

L380/L383 多功能一体机

用户指南

请妥善保管此说明书（保留备用）。

安装、使用产品前请阅读使用说明。

在本产品的说明书中，打印部件将简称为打印机，扫描部件将简称为扫描仪。

本产品资料中使用的示意图仅供参考，本产品实际可能与之存在差异，以包装箱内产品实际为准。

本产品使用说明和包装箱上的数据来源于爱普生实验室测试。

此手册描述中出现的墨瓶代表爱普生原装墨水补充装。

产品驱动光盘盘面上、驱动和软件中所显示的型号可能与实际销售产品的型号稍有不同，不影响产品的使用。

其他信息，可查看产品本身、产品包装和其他形式的资料，包括爱普生网页（<http://www.epson.com.cn>）

本产品资料适用于多个产品型号，因您所购型号的不同，请仅参考您所购型号的示意图及描述，且其他型号的内容不适用于您所购的产品型号。

版权和商标

No part of this publication may be reproduced, stored in a retrieval system, or transmitted in any form or by any means, electronic, mechanical, photocopying, recording, or otherwise, without the prior written permission of Seiko Epson Corporation. No patent liability is assumed with respect to the use of the information contained herein. Neither is any liability assumed for damages resulting from the use of the information herein. The information contained herein is designed only for use with this Epson product. Epson is not responsible for any use of this information as applied to other products.

Neither Seiko Epson Corporation nor its affiliates shall be liable to the purchaser of this product or third parties for damages, losses, costs, or expenses incurred by the purchaser or third parties as a result of accident, misuse, or abuse of this product or unauthorized modifications, repairs, or alterations to this product, or (excluding the U.S.) failure to strictly comply with Seiko Epson Corporation's operating and maintenance instructions.

Seiko Epson Corporation and its affiliates shall not be liable for any damages or problems arising from the use of any options or any consumable products other than those designated as Original Epson Products or Epson Approved Products by Seiko Epson Corporation.

Seiko Epson Corporation shall not be held liable for any damage resulting from electromagnetic interference that occurs from the use of any interface cables other than those designated as Epson Approved Products by Seiko Epson Corporation.

© 2016 Seiko Epson Corporation. All rights reserved.

The contents of this manual and the specifications of this product are subject to change without notice.

EPSON® is a registered trademark, and EPSON EXCEED YOUR VISION or EXCEED YOUR VISION is a trademark of Seiko Epson Corporation.

PRINT Image Matching™ and the PRINT Image Matching logo are trademarks of Seiko Epson Corporation. Copyright © 2001 Seiko Epson Corporation. All rights reserved.

Epson Scan 2 software is based in part on the work of the Independent JPEG Group.

libtiff

Copyright © 1988–1997 Sam Leffler

Copyright © 1991–1997 Silicon Graphics, Inc.

Permission to use, copy, modify, distribute, and sell this software and its documentation for any purpose is hereby granted without fee, provided that (i) the above copyright notices and this permission notice appear in all copies of the software and related documentation, and (ii) the names of Sam Leffler and Silicon Graphics may not be used in any advertising or publicity relating to the software without the specific, prior written permission of Sam Leffler and Silicon Graphics.

THE SOFTWARE IS PROVIDED "AS-IS" AND WITHOUT WARRANTY OF ANY KIND, EXPRESS, IMPLIED OR OTHERWISE, INCLUDING WITHOUT LIMITATION, ANY WARRANTY OF MERCHANTABILITY OR FITNESS FOR A PARTICULAR PURPOSE.

IN NO EVENT SHALL SAM LEFFLER OR SILICON GRAPHICS BE LIABLE FOR ANY SPECIAL, INCIDENTAL, INDIRECT OR CONSEQUENTIAL DAMAGES OF ANY KIND, OR ANY DAMAGES WHATSOEVER RESULTING FROM LOSS OF USE, DATA OR PROFITS, WHETHER OR NOT ADVISED OF THE POSSIBILITY OF DAMAGE, AND ON ANY THEORY OF LIABILITY, ARISING OUT OF OR IN CONNECTION WITH THE USE OR PERFORMANCE OF THIS SOFTWARE.

Microsoft®, Windows®, and Windows Vista® are registered trademarks of Microsoft Corporation.

Apple, Macintosh, Mac OS, OS X are trademarks of Apple Inc., registered in the U.S. and other countries.

Adobe and Adobe Reader are either registered trademarks or trademarks of Adobe Systems Incorporated in the United States and/or other countries.

Intel® is a registered trademark of Intel Corporation.

General Notice: Other product names used herein are for identification purposes only and may be trademarks of their respective owners. Epson disclaims any and all rights in those marks.

未经精工爱普生株式会社事先书面许可，本出版物（手册）的任何部分，不得被复制，或存储于检索系统中，或以任何形式、任何方式传播包括电子、手工、复印、录音录像以及其他方式。本出版物（手册）中包含的信息是专用于本爱普生产品的，爱普生公司对于将此信息应用于其他产品的任何行为不承担任何责任。

对于本产品的购买者或第三方由于意外、误用或滥用本产品，或未经授权修理、改装本产品，以及未能严格遵守精工爱普生株式会社的操作说明和维护说明（美国除外）所引起的本产品购买者或第三方的损害、损失、成本、费用等，精工爱普生株式会社及其关联公司均不承担任何责任。

对于由于使用非爱普生原装正品耗材和/或选件或使用非精工爱普生株式会社认可的耗材和/或选件所导致的任何损害或问题，精工爱普生株式会社及其关联公司不承担任何责任。

对于由于使用非精工爱普生株式会社认可的接口线缆而产生电磁干扰所导致的任何损害，精工爱普生株式会社及其关联公司不承担任何责任。

© 2016精工爱普生株式会社。版权所有。

本手册内容及产品规格如有更改，恕不另行通知。

PRINT Image Matching™ 和 PRINT Image Matching 标志系 Seiko Epson Corporation 的商标。版权所有 © 2001 Seiko Epson Corporation。保留所有权利。

Epson Scan 2 软件是部分基于 Independent JPEG Group 工作的。

Microsoft®、Windows® 和 Windows Vista® 是 Microsoft 公司的注册商标。

Apple、Macintosh、Mac OS、OS X 系 Apple Inc. 于美国及其他国家/地区注册的商标。

Adobe 和 Adobe Reader 系 Adobe Systems Incorporated 于美国和/或其他国家/地区的注册商标或商标。

Intel®是 Intel 公司的注册商标。

一般通告：在这里使用的其他产品名称仅用于识别目的，可能是其各自所有者的商标。爱普生对这些商标不享有任何权利。

本产品信息以爱普生网页（<http://www.epson.com.cn>）为准，如有更改，恕不另行通知。

对其中涉及的描述和图像，以包装箱内实际内容为准，在中国法律法规允许的范围内，爱普生（中国）有限公司保留解释权。

本产品、相关资料及光盘以针对在大陆地区销售产品的中文内容为准。英文及其他语种内容针对全球销售产品，仅供用户对照。

本资料仅供参考。除中国现行法律法规规定，爱普生（中国）有限公司不承担任何由于使用本资料而造成的直接或间接损失的责任。

爱普生产品使用说明或网页等可能描述了其他公司（非爱普生）的硬件/软件产品、功能及服务，爱普生对于其他公司生产的产品和提供的服务（包括但不限于其内容、性能、准确性、兼容性、可靠性、合法性、适当性和连续性）不做任何明示和/或默示担保。

EPSON 和 EXCEED YOUR VISION 是精工爱普生株式会社在中国的注册商标。

于此涉及的所有其他产品之商标或注册商标，其权属归其各自所有者所有，此处仅作说明辨识之用。

产品信息如有变化，恕不另行通知。

目录

版权和商标

关于本手册

手册介绍.....	7
标记和符号.....	7
本手册中使用的描述.....	7
操作系统指南.....	7

重要指导

安全指导.....	9
产品忠告和警告.....	9
设置/使用本产品的忠告和警告.....	10

本产品基础知识

部件名称和功能.....	11
按钮和指示灯.....	13

装入打印纸

打印纸处理注意事项.....	15
可用的打印纸及装纸量（消耗品/耗材）.....	16
打印纸类型列表.....	17
在后进纸器中装纸.....	17

在文稿台上放置原稿

放置多张照片以便同时扫描.....	21
-------------------	----

打印

从计算机打印.....	22
打印基础 - Windows.....	22
打印基础 - Mac OS X.....	23
双面打印（仅适用于 Windows）.....	26
在单页纸上打印多个页面.....	27
根据打印纸尺寸打印.....	28
同时打印多个文件（仅适用于 Windows）... ..	29
在多张纸上打印一幅图像以创建海报（仅适用于 Windows）.....	30
使用高级功能打印.....	36
使用 Epson Easy Photo Print 打印照片... ..	38
取消打印.....	38
取消打印 - 本产品操作面板按钮.....	39

取消打印 - Windows.....	39
取消打印 - Mac OS X.....	39

复印

复印基础.....	40
复制多个副本.....	40

扫描

从操作面板扫描.....	41
从计算机扫描.....	41
使用 Epson Scan 2 扫描.....	41

补充墨水

检查墨量.....	48
墨瓶编号（消耗品/耗材）.....	48
墨瓶处理注意事项.....	48
给墨仓补充墨水.....	49

维护本产品

检查并清洗打印头.....	53
检查和清洗打印头 - 本产品操作面板按钮.. ..	53
检查并清洗打印头 - Windows.....	54
检查并清洗打印头 - Mac OS X.....	54
更换墨管中的墨水.....	54
替换墨管内的墨水 - Windows.....	55
替换墨管内的墨水 - Mac OS X.....	55
校准打印头.....	55
校准打印头 - Windows.....	55
校准打印头 - Mac OS X.....	56
清洁进纸通道.....	56
清洁文稿台.....	57
检查本产品进纸的总页数.....	57
检查本产品进纸的总页数 - 本产品按钮... ..	57
检查本产品进纸的总页数 - Windows.....	58
检查本产品进纸的总页数 - Mac OS X.....	58
节省电量.....	58
省电 - Windows.....	58
省电 - Mac OS X.....	58

软件信息

Windows 打印机驱动程序.....	60
Windows 打印机驱动程序指南.....	61

为 Windows 打印机驱动程序进行运行设置..	63
Mac OS X 打印机驱动程序.....	63
Mac OS X 打印机驱动程序指南.....	64
为 Mac OS X 打印机驱动程序进行操作设置.....	65
Epson Scan 2 (扫描仪驱动程序).....	66
Epson Event Manager.....	66
Epson Easy Photo Print.....	67
E-Web Print (仅适用于 Windows).....	67
EPSON Software Updater.....	68
卸载应用程序.....	68
卸载应用程序 - Windows.....	68
安装应用程序.....	69
更新应用程序和固件.....	70

解决问题

检查本产品的状态.....	71
检查本产品上的错误指示灯.....	71
检查本产品状态 - Windows.....	72
检查本产品状态 - Mac OS X.....	72
取出夹纸.....	73
从后进纸器中取出夹纸.....	73
从本产品内部取出夹纸.....	73
未正确进纸.....	75
夹纸.....	75
进纸歪斜.....	75
一次进纸多张.....	76
无进纸.....	76
电源和操作面板问题.....	76
电源未打开.....	76
电源未关闭.....	76
无法从计算机打印.....	76
打印输出问题.....	77
打印输出刮擦或色彩丢失.....	77
出现条纹或异常色彩.....	77
彩色条纹以约 2.5 厘米为间隔出现.....	78
打印模糊、垂直条纹或失准.....	78
打印质量不佳.....	79
打印纸污损或刮擦.....	80
打印出的照片不容易干.....	80
打印出的图像或照片出现期望之外的色彩... ..	80
颜色与显示屏上看到的颜色不同.....	81
打印输出的位置、尺寸或边距不正确.....	81
打印的字符不正确或乱码.....	81
打印的图像翻转.....	81
打印输出中的马赛克式图案.....	82
复印的图像中出现不均匀的颜色、污点、墨点或直线.....	82

波纹（交叉线）图案出现在复印的图像中... ..	82
原稿背面的图像显示在复印的图像中.....	82
无法解决打印输出问题.....	82
其他打印问题.....	82
打印速度太慢.....	82
在连续打印过程中打印会显著放慢速度.....	83
无法启动扫描.....	83
使用操作面板时无法启动扫描.....	84
扫描图像问题.....	84
从文稿台扫描时出现颜色不均匀、污物、墨点等.....	84
图像质量粗糙.....	85
图像背景中出现偏移.....	85
文本模糊.....	85
出现波纹图案（网状阴影）.....	85
无法在文稿台上扫描正确区域.....	86
无法在缩略图中预览.....	86
文本在另存为可搜索的 PDF 时未正确识别..	86
无法解决扫描图像中的问题.....	87
其他扫描问题.....	88
扫描速度缓慢.....	88
扫描到 PDF/Multi-TIFF 时扫描停止.....	88
其他问题.....	88
触碰本产品时发生轻微的电击.....	88
运行声音大.....	88
应用程序受到防火墙阻止（仅适用于 Windows）.....	88

附录

技术规格.....	89
打印机规格.....	89
扫描仪规格.....	89
接口规格.....	90
尺寸规格.....	90
电气规格.....	90
环境规格.....	91
系统需求.....	91
法规信息.....	92
有关复制的限制.....	92
运输本产品.....	92
客户支持.....	95
寻求帮助.....	95
提供信息.....	95
保修信息.....	96

关于本手册

手册介绍

以下手册的最新版本可从爱普生认证服务机构网站获得。

<http://www.epson.com.cn>

首先阅读（纸面手册）

为您提供有关设置本产品、安装软件、使用本产品的基本功能、解决问题等的信息。

用户指南（PDF 手册）

本手册提供有关使用本产品以及解决问题的全面的信息和说明。

除以上手册之外，请参见各种爱普生软件应用程序中的帮助。

标记和符号

 **注意：**


必须小心执行以免伤害人体。

 **重要：**

必须遵守以免损坏设备。

注释：

提供补充和参考信息。

 **相关信息**

指向相关部分的链接。

本手册中使用的描述

打印机驱动程序和 Epson Scan 2（扫描仪驱动程序）的屏幕截图来自 Windows 10 或 Mac OS X v10.11.x。屏幕上显示的内容根据型号和具体情况而异。

本手册中使用的本产品示意图只是示例。示意图可能根据型号而略有不同，但操作方法相同。

操作系统指南

Windows

在本手册中，诸如“Windows 10”、“Windows 8.1”、“Windows 8”、“Windows 7”、“Windows Vista”和“Windows XP”之类的术语是指以下操作系统。此外，“Windows”用于指代所有版本。

关于本手册

- Microsoft® Windows® 10 操作系统
- Microsoft® Windows® 8.1 操作系统
- Microsoft® Windows® 8 操作系统
- Microsoft® Windows® 7 操作系统
- Microsoft® Windows Vista® 操作系统
- Microsoft® Windows® XP 操作系统
- Microsoft® Windows® XP Professional x64 Edition 操作系统

Mac OS X

在本手册中，“Mac OS X v10.11.x”是指 OS X El Capitan，“Mac OS X v10.10.x”是指 OS X Yosemite，“Mac OS X v10.9.x”是指 OS X Mavericks，“Mac OS X v10.8.x”是指 OS X Mountain Lion。此外，“Mac OS X”用于指代“Mac OS X v10.11.x”、“Mac OS X v10.10.x”、“Mac OS X v10.9.x”、“Mac OS X v10.8.x”、“Mac OS X v10.7.x”和“Mac OS X v10.6.8”。

注释：

对于可支持的更高版本的操作系统，以爱普生网页 (<http://www.epson.com.cn>) 为准。

重要指导

安全指导



阅读并遵循下面的指导以确保安全使用本产品。请务必保留本手册，以备今后需要时参考。另外，请务必遵照标注在本产品上的所有警告和提示。

- 本产品上使用的某些符号用于确保安全和正确使用本产品。访问以下网站了解这些符号的意义。
<http://support.epson.net/symbols>
- 仅使用本产品随附的电源线，不要使用其他设备的电源线。在本产品上使用其他电源线或使用其他设备的电源线可能会引起火灾或电击。
- 确保交流电源线符合相关的当地安全标准。
- 除非本产品的手册中有特别说明，否则请勿擅自拆卸、更改或尝试维修电源线、插头、本产品组件、扫描仪组件或选件。
- 遇到下列情况时，应在断开本产品电源后与爱普生认证服务机构联系：
电源线或插头损坏；液体进入本产品；本产品坠落或机箱损坏；本产品不能正常运行或性能发生明显变化。不要调整操作指导中未提到的控件。
- 将本产品放置在靠近墙壁插座的地方，使插头容易拔下。
- 不要将本产品放置或存放在户外、靠近灰尘和污物过多的地方、靠近水、热源，或者置于容易遭受震动、摇晃、高温或潮湿的地方。
- 小心不要让液体溅到本产品，也不要湿手操作本产品。
- 小心不要在处理墨仓、墨仓盖和打开的墨瓶或墨瓶盖时触碰任何墨水。
 - 如果墨水沾到了皮肤上，请用肥皂和清水彻底清洗。
 - 如果墨水进入了眼睛，请立即用清水冲洗。彻底冲洗后，如果仍感不适或看不清东西，请立即就医。
 - 如果墨水不慎进入口中，请立即就医。
- 在取下封条后不要倾斜或摇晃墨瓶。否则会引起泄漏。
- 将墨瓶和墨仓部件放置到儿童触摸不到的地方。不要让儿童喝墨水或触摸墨瓶和墨瓶盖。
- 请不要将本产品放在低温或多尘的地方。
- 请妥善使用/保管本产品，以避免因使用/保管不当（如鼠害、液体渗入等）造成故障、损坏。
- 本文中相关的电源线及插头的示意图和描述仅供参考，在中国大陆地区所销售产品的电源线及插头，符合中国法律法规。
- 请确保将电源线插头的接地插脚插入电源插座的接地插孔。如果插接不正确，可能会导致电击、火灾或损坏您的设备。且请确保插座已接地。

产品忠告和警告

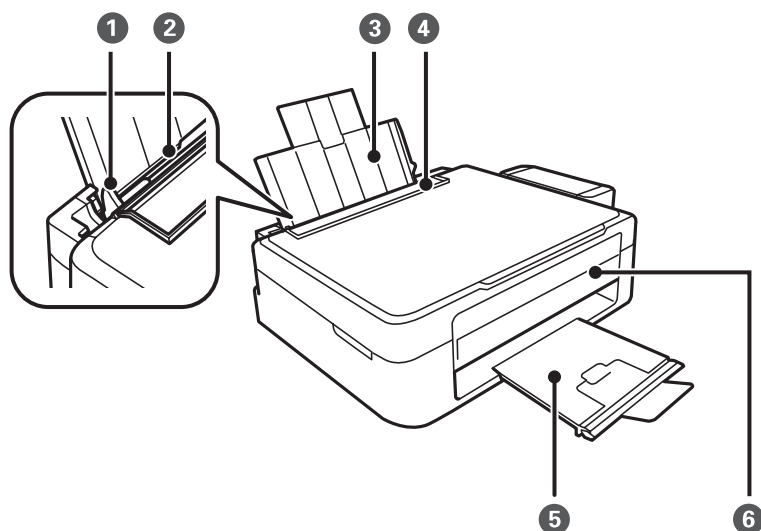
阅读并遵从下面的指导以避免损坏本产品或您的财产。请务必保留本手册，以备今后需要时参考。

设置/使用本产品的忠告和警告

- 不要堵塞或盖住本产品的通风口和开口。
- 仅使用本产品标签上标示的电源类型。
- 避免使用与复印机或空调系统这些经常开关的设备在同一回路中的插座。
- 避免使用由墙上开关或自动定时器控制的插座。
- 让您的整个计算机系统远离潜在的电磁场干扰，例如：扬声器或无绳电话的基座。
- 供电的电源线应该放置在避免摩擦、切割、磨损、卷曲和扭结的地方。请勿在电源线上放置物体，且不要踩踏或碾压供电线。特别注意使供电线输入和输出端口的电线保持笔直。
- 如果使用本产品的延长电源线，确保插入延长电源线的设备的总额定安培数不超过电源线的额定安培数。另外，也要确保插入墙壁插座的所有设备的总安培数不超过墙壁插座的额定安培数。
- 当使用数据线将本产品连接到计算机或其他设备时，确保连接器的方向正确。每个连接器仅有一个正确的方向。如果连接器的方向错误，可能会损坏线缆两端连接的设备。
- 将本产品放在各个方向都高出本产品底座的平稳表面上。如果本产品有一定的倾斜角度，将无法正常工作。
- 当存放或搬运本产品时，不要将其倾斜，也不要将其垂直或颠倒放置，否则墨水可能会泄漏。
- 在本产品上部预留一些空间以便能够完全抬起文稿盖。
- 在本产品前部留出足够的空间，以使打印纸能够完全弹出。
- 避免放置在温度和湿度容易发生剧烈变化的地方。另外，本产品要避免阳光直射、强光或热源。
- 请勿将异物插入本产品内的插槽中。
- 打印时不要将手伸到本产品内部。
- 不要碰触本产品内部的白色扁平线缆和墨管。
- 不要对本产品内或周围使用内装易燃性气体的气雾产品，否则会引起火灾。
- 不要用手移动打印头，否则可能会损坏本产品。
- 关闭扫描部件时，小心不要夹伤手指。
- 在文稿台上放置原稿时不要用力按文稿台。
- 如果墨仓中的墨量到达墨仓下线时，请尽快补充墨水。在墨量低于墨仓下线时继续使用本产品可能会导致本产品损坏。
- 始终使用  按钮关闭本产品。在  灯停止闪烁之前，不要拔下本产品的插头或关闭电源。
- 在搬运本产品之前，确保打印头在初始位置（最右边）。
- 如果不打算长期使用本产品，务必要拔下电源插座上的电源线插头。

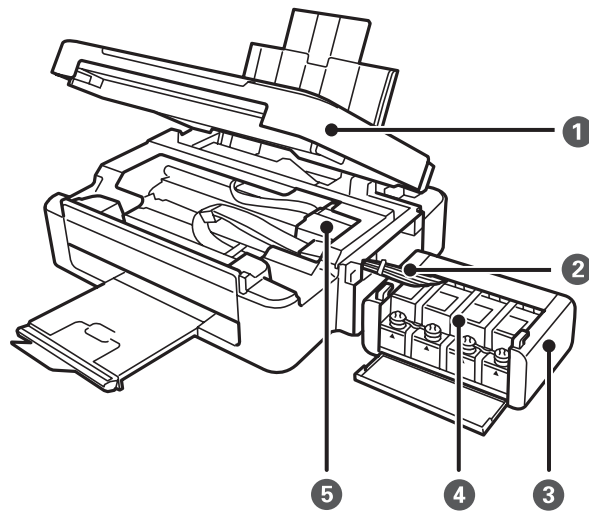
本产品基础知识

部件名称和功能

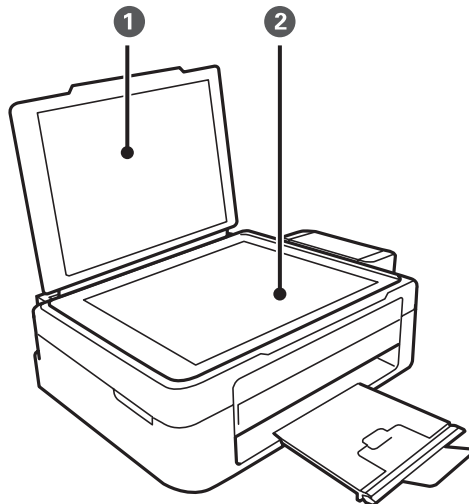


①	导轨	将打印纸直接送进本产品。滑动以使其靠着打印纸的边缘。
②	后进纸器	装入打印纸。
③	纸托	托住装入的打印纸。
④	进纸器挡板	防止外来杂物进入本产品。通常保持此挡板为关闭状态。
⑤	出纸器	存放弹出的打印纸。在打印之前，竖起挡纸器以防止弹出的打印纸掉出进纸器。
⑥	操作面板	操作本产品。

本产品基础知识

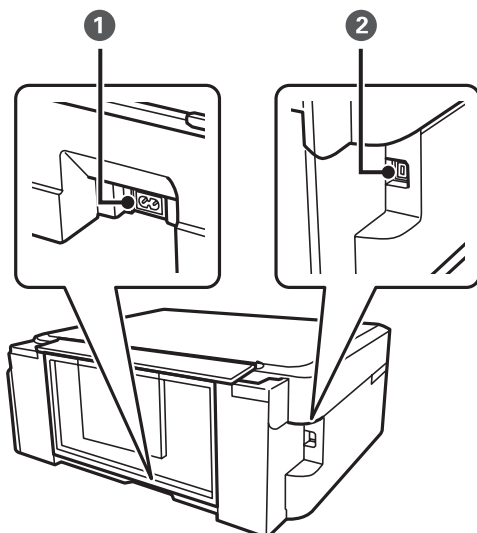


①	扫描部件	扫描放置的原稿。在取出本产品内部的夹纸时打开。
②	墨管	向打印头提供墨水。
③	墨仓部件	包含墨仓。
④	墨水储存仓（墨仓）	向墨管提供墨水。
⑤	打印头	喷墨。



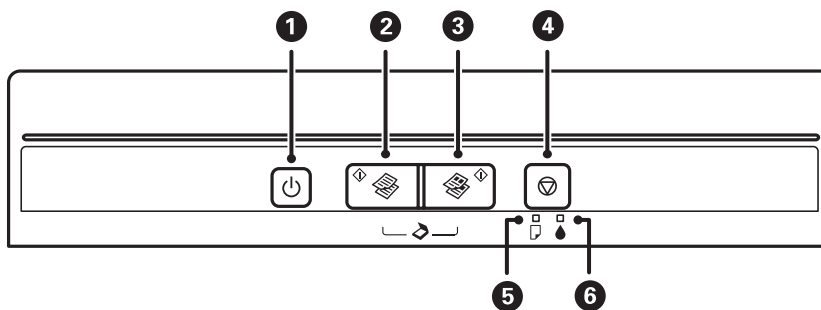
①	文稿盖	在扫描时阻挡外部灯光。
②	文稿台	放置原稿。

本产品基础知识



①	交流电入口	连接电源线。
②	USB接口	连接 USB 数据线。

按钮和指示灯



①		开启或关闭本产品。 在电源灯闪烁（本产品正在工作或处理数据）时，请勿关闭本产品。 电源指示灯熄灭时拔下电源线。
②		在 A4 尺寸的普通纸上开始单色复印。要增加复印份数（最多 20 份），按该按钮的时间间隔不要超过一秒。
③		在 A4 尺寸的普通纸上开始彩色复印。要增加复印份数（最多 20 份），按该按钮的时间间隔不要超过一秒。
④		停止当前操作。 按下此按钮三秒，直到 按钮闪烁以运行打印头清洗。
⑤		当打印纸用完或者出现夹纸时，亮起或闪烁。

本产品基础知识

6		表示首次充墨的状态。
---	---	------------

通过不同的按钮组合提供其他功能。

	同时按  和  按钮可在 USB 连接的计算机上运行软件并扫描为 PDF 文件。
	同时按  和  或  按钮可在草稿模式下复印。
	按住  按钮打开本产品电源可打印喷嘴检查图案。

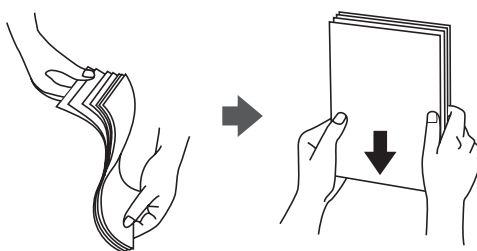
相关信息

➔ “检查本产品上的错误指示灯”内容请参见第71页。

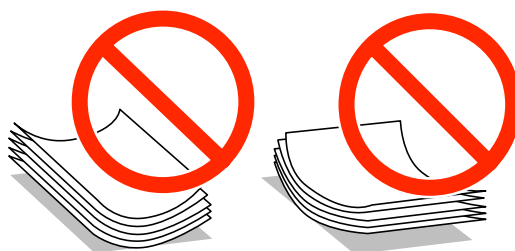
装入打印纸

打印纸处理注意事项

- 阅读随打印纸提供的说明页。
- 装入打印纸前，将打印纸呈扇形展开再码齐。不要呈扇形展开或卷曲照片纸。否则可能会损坏可打印面。



- 如果打印纸卷曲，在装入前应将其弄平整或轻轻地反向卷曲。在卷曲的打印纸上打印可能会导致夹纸以及打印输出涂污。



- 不要使用卷曲、撕破、裁切、折叠、受潮、太厚、太薄或粘有贴纸的打印纸。使用这些类型的打印纸会导致夹纸以及打印输出涂污。
- 装入信封前，将信封呈扇形展开再码齐。如果叠放的信封充满空气，在装入前应向下按压以将其弄平整。



- 不要使用卷曲或折叠的信封。使用这些信封会导致夹纸以及打印输出涂污。
- 不要使用封盖或开窗信封上带粘接面的信封。
- 避免使用太薄的信封，因为它们可能在打印过程中卷曲。

相关信息

➔ “打印机规格”内容请参见第89页。

可用的打印纸及装纸量（消耗品/耗材）

爱普生建议使用爱普生原装正品打印纸，以确保高质量的打印输出。

注释：

- 在不同的国家/地区，可购买到的爱普生介质/打印纸种类会有所不同。
- 因为制造商随时都有可能改变任何一种品牌或型号的介质/打印纸的质量，所以爱普生不能保证任何一种非爱普生品牌或型号的介质/打印纸的质量。
- 大批量购买介质/打印纸或大批量打印之前，请确保先做介质/打印纸的样品打印检测。

爱普生原装正品打印纸

介质名称	尺寸	装纸量（张）	手动双面打印
爱普生亮白喷墨纸	A4	80* ¹	✓
爱普生高质量光泽照片纸* ²	A4、127×178 毫米（5×7 英寸）、16:9 宽尺寸（102×181 毫米）、102×152 毫米（4×6 英寸）	20	—
爱普生重磅粗面纸* ²	A4	20	—
爱普生照片质量喷墨纸* ²	A4	80	—

*¹ 对于手动双面打印，一面已打印的情况下最多可以装纸 30 张。

*² 只能从计算机进行打印。

注释：

在不同的国家/地区，可购买到的爱普生介质/打印纸种类会有所不同。有关您所在地区供应打印纸的最新信息，请与爱普生认证服务机构联系。

市售的打印纸

介质名称	尺寸	装纸量（张）	手动双面打印
普通纸	信纸* ¹ 、A4、B5* ¹ 、A5* ¹ 、A6* ¹	不超过导轨上的三角形符号指示的线。* ²	✓
	Legal* ¹ 、用户自定义* ¹	1	
信封* ¹	信封 #10、信封 DL、信封 C6	10	—

*¹ 只能从计算机进行打印。

*² 对于手动双面打印，一面已打印的情况下最多可以装纸 30 张。

打印纸类型列表

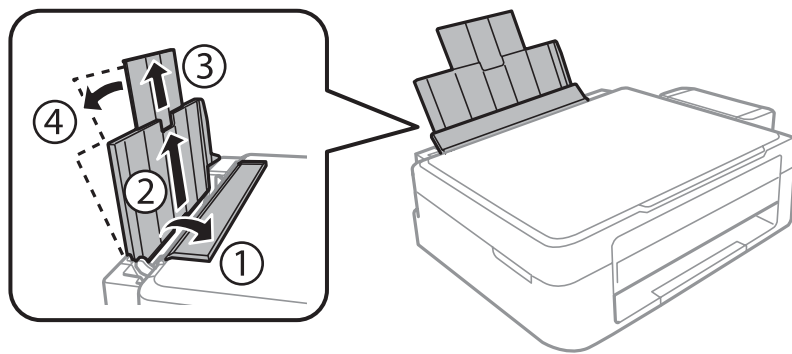
要获得最佳的打印效果，请选择适合纸张的打印纸类型。

介质名称	介质类型
爱普生亮白喷墨纸*	普通纸
爱普生高质量光泽照片纸*	爱普生高质量光泽纸
爱普生重磅粗面纸*	爱普生粗面纸
爱普生照片质量喷墨纸*	爱普生粗面纸
普通纸*	普通纸
信封	信封

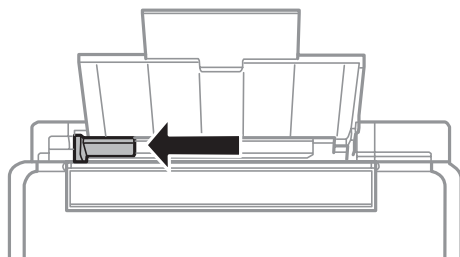
* 通过打印机驱动程序打印时，这些打印纸类型与 Exif 打印和全真数码影像技术 (PRINT Image Matching) 兼容。有关详细信息，请参见与 Exif 打印或全真数码影像技术兼容的数码相机附带的文档。

在后进纸器中装纸

1. 打开进纸器挡板，扩展纸托，然后使其向后倾斜。

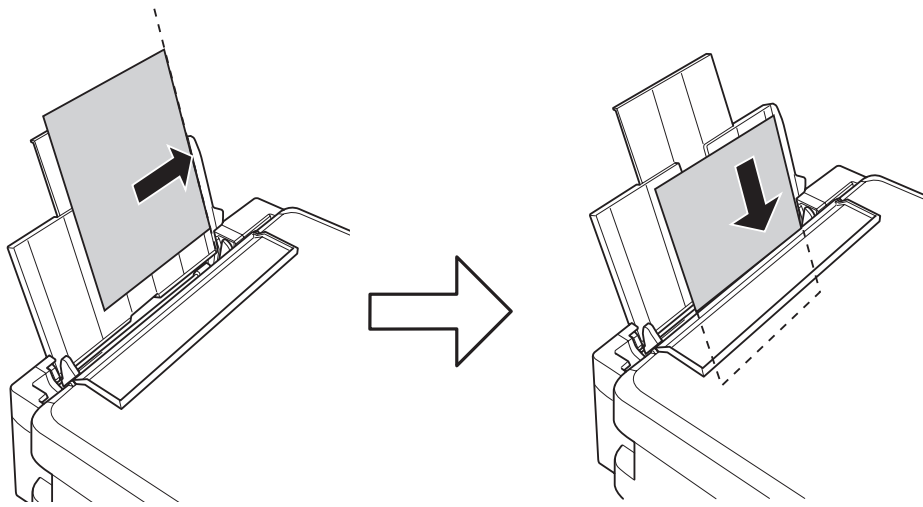


2. 滑动导轨至左边。



装入打印纸

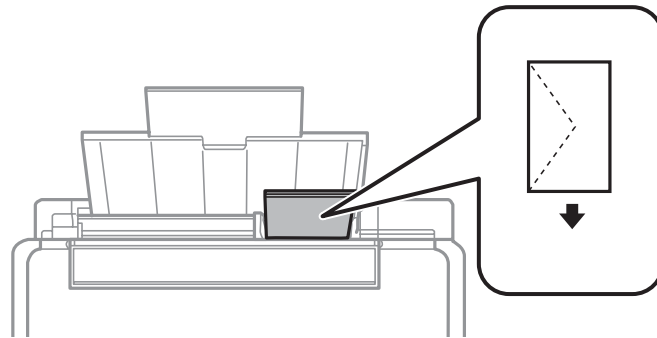
3. 沿后进纸器的右侧垂直装入打印纸，且可打印的面朝上。



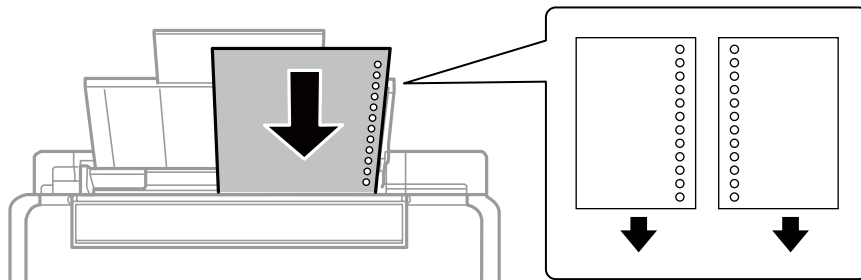
! **重要:**

装入的打印纸不要超出指定的最大张数。对于普通纸，装入的打印纸不要超出导轨上三角符号下的指示线。

信封



预穿孔的打印纸

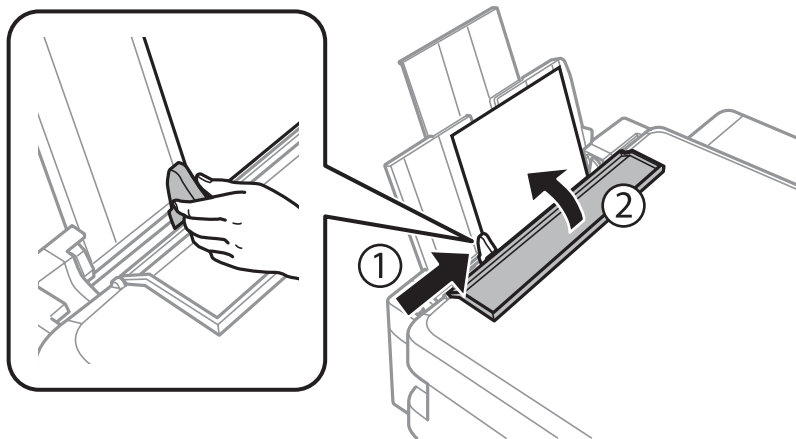


注释:

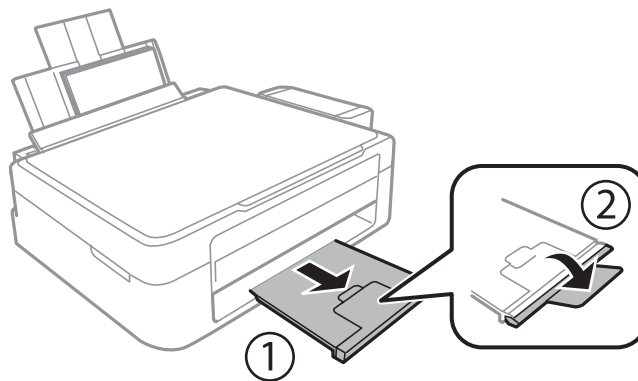
- 装入顶部或底部没有装订孔的单张打印纸。
- 调整文件的打印位置以避免打印到装订孔上。

装入打印纸

4. 将导轨滑动到打印纸边缘，然后关闭进纸器挡板。



5. 将出纸器滑出。



注释:

将剩余打印纸放回包装中。如果将打印纸留在本产品中，打印纸可能卷曲，打印质量可能下降。

相关信息

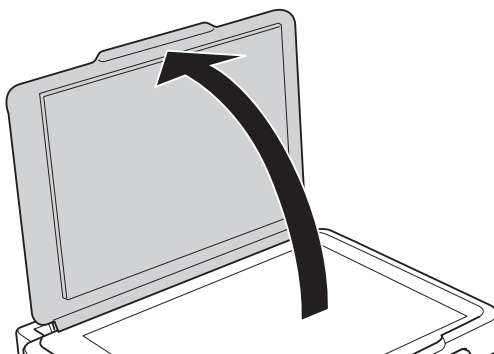
- ➔ “打印纸处理注意事项”内容请参见第15页。
- ➔ “可用的打印纸及装纸量（消耗品/耗材）”内容请参见第16页。

在文稿台上放置原稿

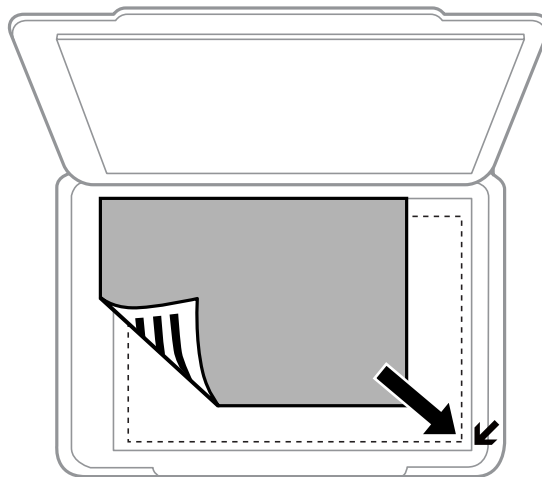
! **重要:**

放置大件原稿（例如书）时，防止外部灯光直接照在文稿台上。

1. 打开文稿盖。



2. 去除文稿台上的灰尘或污迹。
3. 将原稿面朝下放置，并进行滑动以使其与角标对齐。



注释:

不扫描距离文稿台边缘 1.5 毫米的区域。

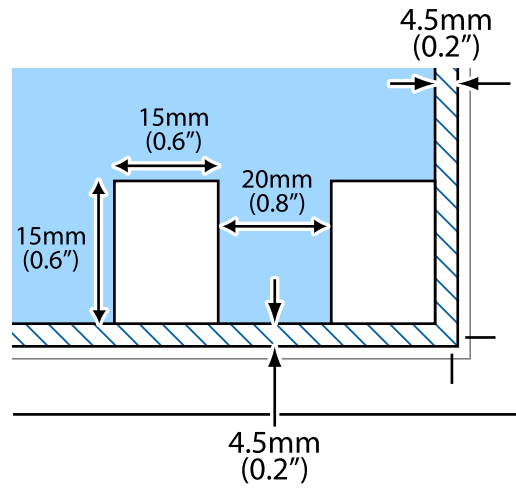
4. 轻轻盖上文稿盖。
5. 扫描后取出原稿。

注释:

如果将原稿保留在文稿台上很长一段时间，它们可能会粘在玻璃面上。

放置多张照片以便同时扫描

从预览窗口顶部的列表中选择**缩略图**时，可以同时扫描多张照片并将每个图像以**照片模式**保存到 Epson Scan 2 中。放置照片时距离文稿台的水平和垂直边缘 4.5 毫米，并且将这些照片至少相互距离 20 毫米。照片应该大于 15 x 15 毫米。



打印

从计算机打印

打印基础 – Windows

注释:

请参见联机帮助以了解设置项的说明。右击项目，然后单击**帮助**。

运行情况因应用程序而异。有关详细信息，请参见应用程序帮助。

1. 在本产品中装入打印纸。
2. 打开要想打印的文件。
3. 从**文件**菜单中，选择**打印**或**打印设置**。
4. 选择您的产品。
5. 选择**首选项**或**属性**，以访问打印机驱动程序窗口。



打印

6. 进行以下设置。

文档尺寸：选择在本产品中装入的打印纸尺寸。

方向：选择在应用程序中设置的方向。

打印纸类型：选择所装入打印纸的类型。

质量：选择打印质量。

选择**高**可提供更高质量的打印，但打印速度可能会降低。

色彩：在希望用黑色或深浅不同的灰色打印时，选择**灰度模式**。

注释：

当在信封上打印时，将**方向**设置为**横向**。

7. 单击**确定**关闭打印机驱动程序窗口。

8. 单击**打印**。

相关信息

➔ “可用的打印纸及装纸量（消耗品/耗材）”内容请参见第16页。

➔ “在后进纸器中装纸”内容请参见第17页。

➔ “Windows 打印机驱动程序指南”内容请参见第61页。

➔ “打印纸类型列表”内容请参见第17页。

打印基础 – Mac OS X

注释：

此部分中的说明使用文本编辑作为示例。运行情况和屏幕因应用程序而异。有关详细信息，请参见应用程序帮助。

1. 在本产品中装入打印纸。

2. 打开要想打印的文件。

打印

3. 选择**文件**菜单中的**打印**或选择其他命令，以访问打印对话框。

如果需要，单击**显示详细信息**或 ▼ 展开打印窗口。



4. 进行以下设置。

- 打印机：选择您的产品。
- 预置：选择希望何时使用已注册设置。
- 纸张大小：选择在本产品中装入的打印纸尺寸。
- 打印方向：选择在应用程序中设置的方向。

注释：


- 如果未显示上述设置菜单，请关闭打印窗口，从**文件**菜单中选择**页面设置**，然后进行设置。
- 当在信封上打印时，选择横向。

打印

5. 从弹出菜单中选择**打印设置**。

**注释：**

在 Mac OS X v10.8.x 或更高版本上，如果不显示**打印设置**菜单，则爱普生打印机驱动程序尚未正确安装。

从  菜单 > **打印机与扫描仪**（或**打印与扫描**、**打印与传真**）中选择**系统偏好**，删除本产品，然后再重新添加。请访问以下网址以添加本产品。

<http://epson.sn>

注释：

访问此链接时，如需要改变其页面显示的语言，可在页面的右上方，从其下拉式菜单所列出的语言选项中选择即可。

本产品可支持的操作系统以爱普生网页（<http://www.epson.com.cn>）为准，如有更改，恕不另行通知。

6. 进行以下设置。

介质类型：选择所装入打印纸的类型。

打印质量：选择打印质量。

选择**优质**可提供更高质量的打印，但打印速度可能会降低。

灰度模式：选择以用黑色或深浅不同的灰色打印。

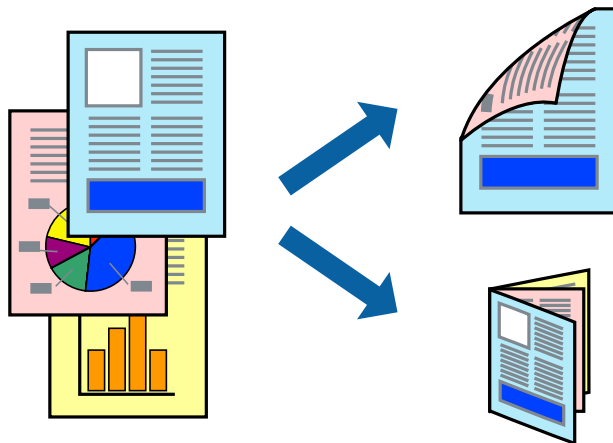
7. 单击**打印**。

相关信息

- ➔ “可用的打印纸及装纸量（消耗品/耗材）”内容请参见第16页。
- ➔ “在后进纸器中装纸”内容请参见第17页。
- ➔ “Mac OS X 打印机驱动程序指南”内容请参见第64页。
- ➔ “打印纸类型列表”内容请参见第17页。

双面打印（仅适用于 Windows）

打印机驱动程序会自动分离偶数页和奇数页。本产品打印完奇数页后，请按指示将打印纸翻过来以打印偶数页。还可以打印可通过折叠打印输出创建的小册子。



注释：

- 如果不使用适合双面打印的打印纸，打印质量可能会下降，且可能会发生夹纸。
- 因打印纸和数据的不同而不同，墨水可能会渗透到打印纸的另一面。
- 如果 EPSON Status Monitor 3 被禁用，请访问打印机驱动程序，单击**维护**标签上的**扩展设置**，然后选择**启用 EPSON Status Monitor 3**。
- 当通过网络访问本产品或本产品被设为共享本产品时，双面打印可能不可用。

1. 在本产品中装入打印纸。
2. 打开要想打印的文件。
3. 访问打印机驱动程序窗口。
4. 从**主窗口**标签上的**双面打印**中，选择**手动(长边装订)**或**手动(短边装订)**。
5. 单击**设置**进行相应设置，然后单击**确定**。

注释：

要作为小册子进行打印，请选择**小册子**。

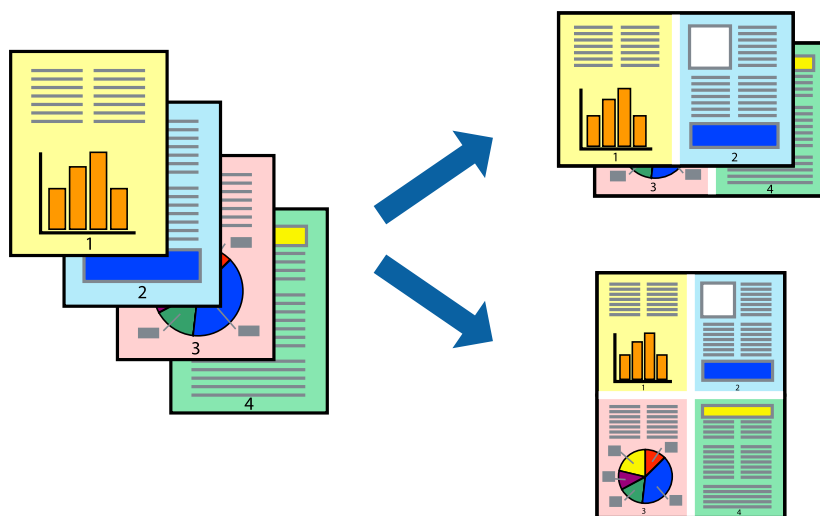
6. 根据需要在**主窗口**和**更多选项**标签中设置其他项目，然后单击**确定**。
7. 单击**打印**。
打印完第一面后，将在计算机上显示一个弹出窗口。请按屏幕提示进行操作。

相关信息

- ➔ “可用的打印纸及装纸量（消耗品/耗材）”内容请参见第16页。
- ➔ “在后进纸器中装纸”内容请参见第17页。
- ➔ “打印基础 - Windows”内容请参见第22页。

在单页纸上打印多个页面

可以在一张打印纸上打印 2 或 4 个页面的数据。



将多个页面打印到一页 - Windows

1. 在本产品中装入打印纸。
2. 打开要想打印的文件。
3. 访问打印机驱动程序窗口。
4. 在**主窗口**标签上，将**多页**设置为 **2 合 1** 或 **4 合 1**。
5. 单击**页顺序**，进行相应的设置，然后单击**确定**关闭窗口。
6. 根据需要在**主窗口**和**更多选项**标签中设置其他项目，然后单击**确定**。
7. 单击**打印**。

相关信息

- ➡ “在后进纸器中装纸”内容请参见第17页。
- ➡ “打印基础 - Windows”内容请参见第22页。

将多个页面打印到一页 - Mac OS X

1. 在本产品中装入打印纸。
2. 打开要想打印的文件。
3. 访问打印对话框。
4. 从弹出菜单中选择**版面**。
5. 设置**每张纸打印页数**中的页数、**版面方向**（页顺序）和**边距**。

6. 根据需要设置其他项目。
7. 单击**打印**。

相关信息

- ➔ “在后进纸器中装纸”内容请参见第17页。
- ➔ “打印基础 - Mac OS X”内容请参见第23页。

根据打印纸尺寸打印

可以在打印时适合本产品中所装入打印纸的尺寸。



打印以适合打印纸尺寸 - Windows

1. 在本产品中装入打印纸。
 2. 打开要想打印的文件。
 3. 访问打印机驱动程序窗口。
 4. 在**更多选项**标签上进行以下设置。
 - 文档尺寸：选择在应用程序中设置的打印纸尺寸。
 - 输出打印纸：选择在本产品中装入的打印纸尺寸。
将自动选择**充满页面**。
- 注释：**
如果您想居中来打印缩小的图像，请选择**居中**。
5. 根据需要在**主窗口**和**更多选项**标签中设置其他项目，然后单击**确定**。
 6. 单击**打印**。

相关信息

- ➔ “在后进纸器中装纸”内容请参见第17页。
- ➔ “打印基础 - Windows”内容请参见第22页。

打印时适合打印纸尺寸 - Mac OS X

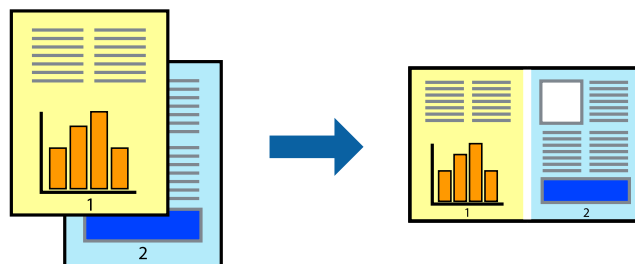
1. 在本产品中装入打印纸。
2. 打开要想打印的文件。
3. 访问打印对话框。
4. 将**打印纸尺寸**设置为在应用程序中设置的打印纸尺寸。
5. 从弹出菜单中选择**打印纸处理**。
6. 选择**缩放以适合打印纸尺寸**。
7. 将**目标打印纸尺寸**设置为本产品中所装入打印纸的尺寸。
8. 根据需要设置其他项目。
9. 单击**打印**。

相关信息

- ➔ “在后进纸器中装纸”内容请参见第17页。
- ➔ “打印基础 - Mac OS X”内容请参见第23页。

同时打印多个文件（仅适用于 Windows）

任务编辑器 Lite 版允许您组合多个由不同应用程序创建的文件，并将它们作为单个打印任务进行打印。可以为组合文件指定打印设置，如版面、打印顺序和方向。



1. 在本产品中装入打印纸。
2. 打开要想打印的文件。
3. 访问打印机驱动程序窗口。
4. 在主窗口标签上，选择**任务编辑器 Lite 版**。
5. 单击**确定**关闭打印机驱动程序窗口。
6. 单击**打印**。

将显示**任务编辑器 Lite 版**窗口，且此打印任务将添加到**打印项目**中。

打印

7. 任务编辑器 Lite 版窗口打开后，打开要与当前文件组合的文件，然后重复步骤 3 - 6。

注释：

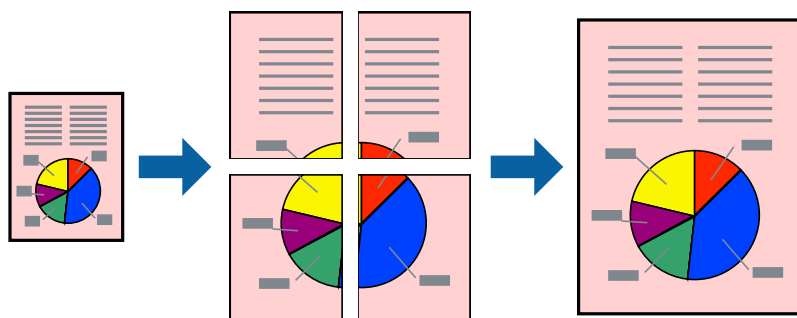
- 如果关闭任务编辑器 Lite 版窗口，则会删除未保存的打印项目。要在稍后打印，请从文件菜单中选择保存。
 - 要打开任务编辑器 Lite 版中保存的打印项目，请单击打印机驱动程序的维护标签上的任务编辑器 Lite 版。然后，从文件菜单中选择打开以选择文件。已保存文件的扩展名为“ecl”。
8. 在任务编辑器 Lite 版中选择版面和编辑菜单，以根据需要编辑打印项目。有关详细信息，请参见任务编辑器 Lite 版的帮助。
 9. 从文件菜单中选择打印。

相关信息

- ➔ “在后进纸器中装纸”内容请参见第17页。
- ➔ “打印基础 - Windows”内容请参见第22页。

在多张纸上打印一幅图像以创建海报（仅适用于 Windows）

此功能允许您将一个图像打印在多张打印纸上。可以通过将它们粘在一起创建更大的海报。



1. 在本产品中装入打印纸。
2. 打开要想打印的文件。
3. 访问打印机驱动程序窗口。
4. 从主窗口标签上的多页中选择 2x1 海报、2x2 海报、3x3 海报或 4x4 海报。
5. 单击设置进行相应设置，然后单击确定。

注释：

打印裁切向导允许您打印裁切向导。

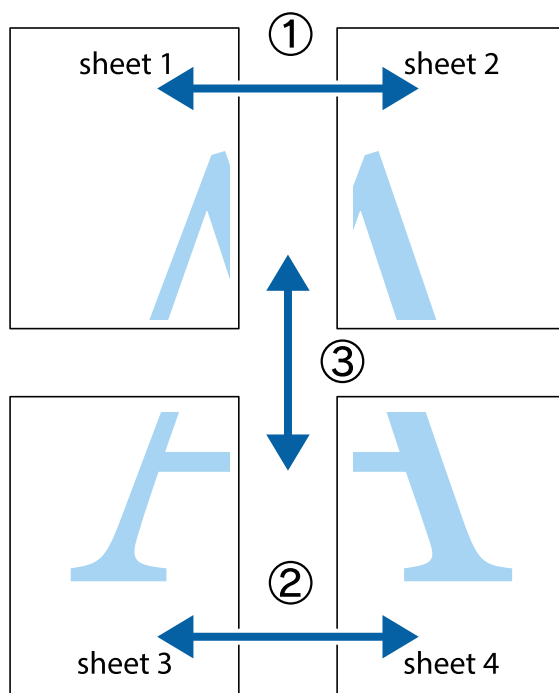
6. 根据需要在主窗口和更多选项标签中设置其他项目，然后单击确定。
7. 单击打印。

相关信息

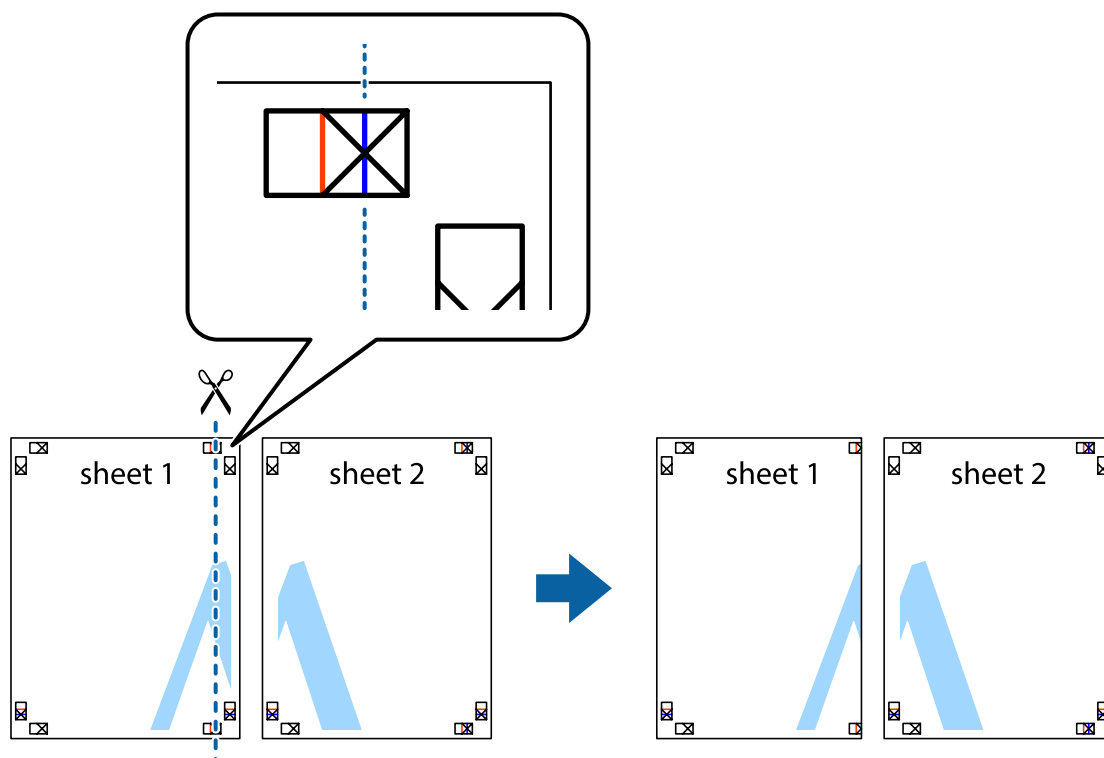
- ➔ “在后进纸器中装纸”内容请参见第17页。
- ➔ “打印基础 - Windows”内容请参见第22页。

使用重叠对齐标记制作海报

以下是选择 **2x2 海报** 并在打印裁切向导中选择了**重叠对齐标志**的情况下如何制作海报的示例。

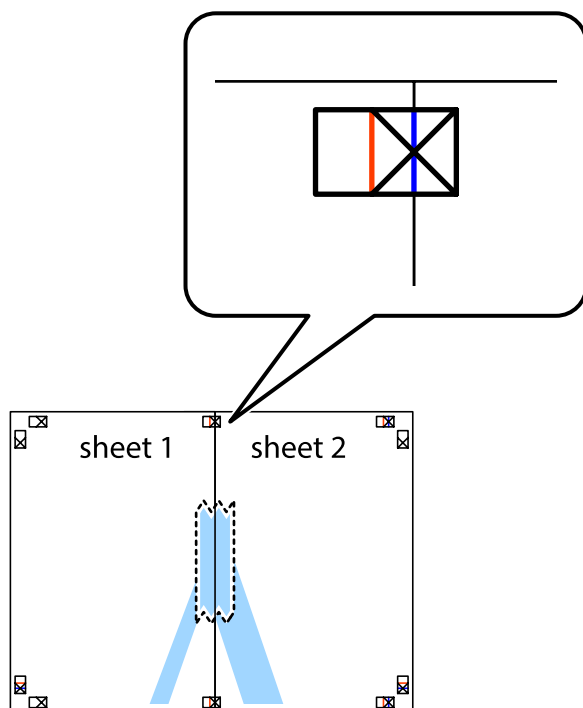


1. 准备 Sheet 1 和 Sheet 2。沿着蓝色的竖线穿过上部和下部的十字标记切掉 Sheet 1 的边距。

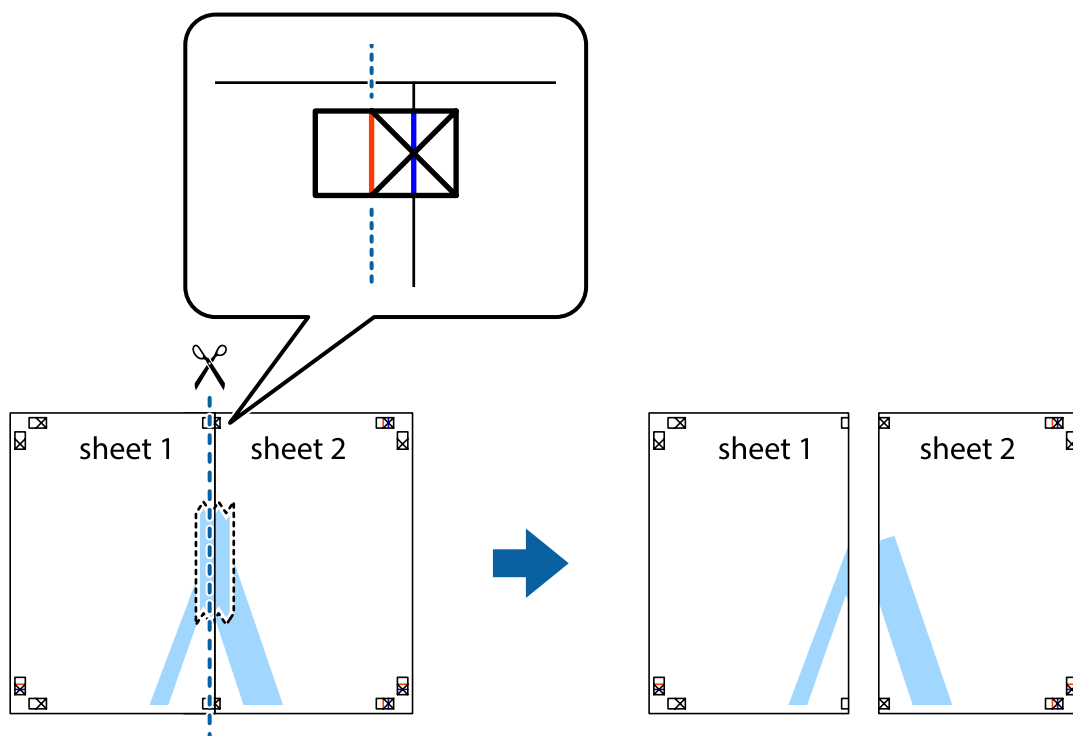


打印

2. 将 Sheet 1 的边距放到 Sheet 2 的顶部，与十字标记对齐，然后将两张打印纸从后临时用胶带粘到一起。

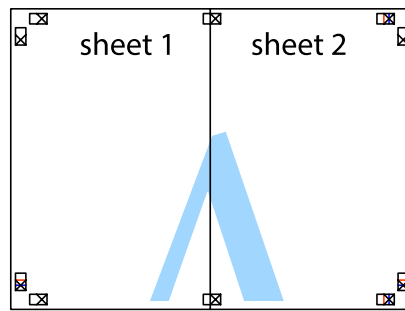


3. 沿着红色竖线穿过对齐标记（此时为十字标记左侧的标记线）将粘在一起的纸张剪切为两张。

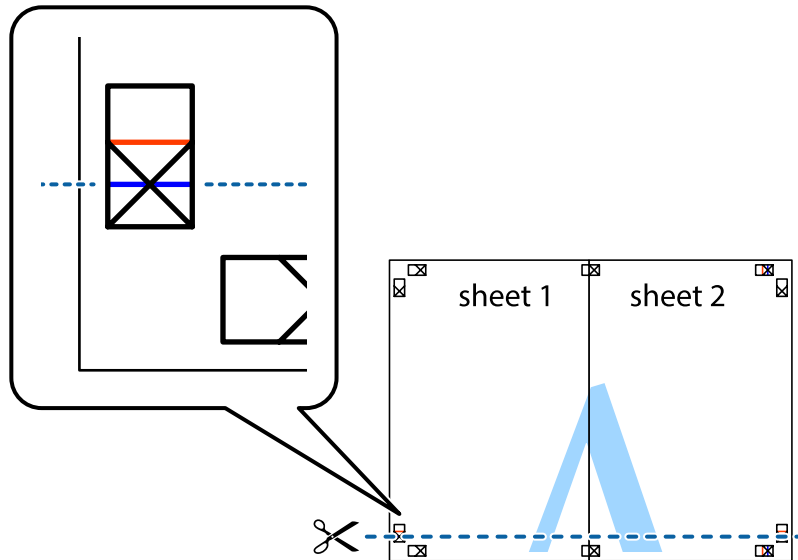


打印

4. 从后面将纸张粘在一起。

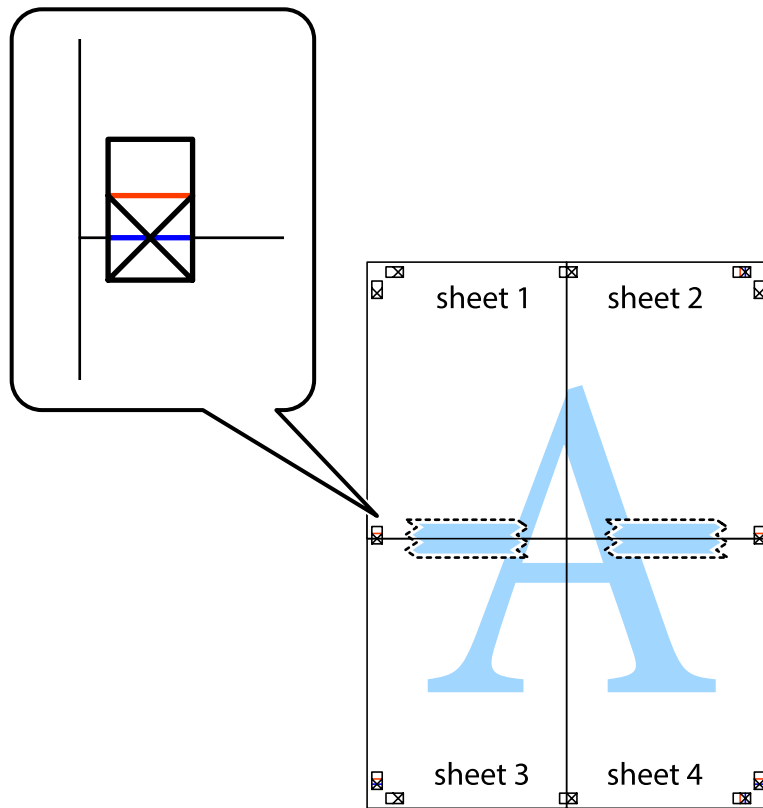


5. 重复步骤 1 到 4 将 Sheet 3 和 Sheet 4 粘在一起。
6. 沿着蓝色横线穿过左侧和右侧十字标记的中心剪切掉 Sheet 1 和 Sheet 2 的边距。



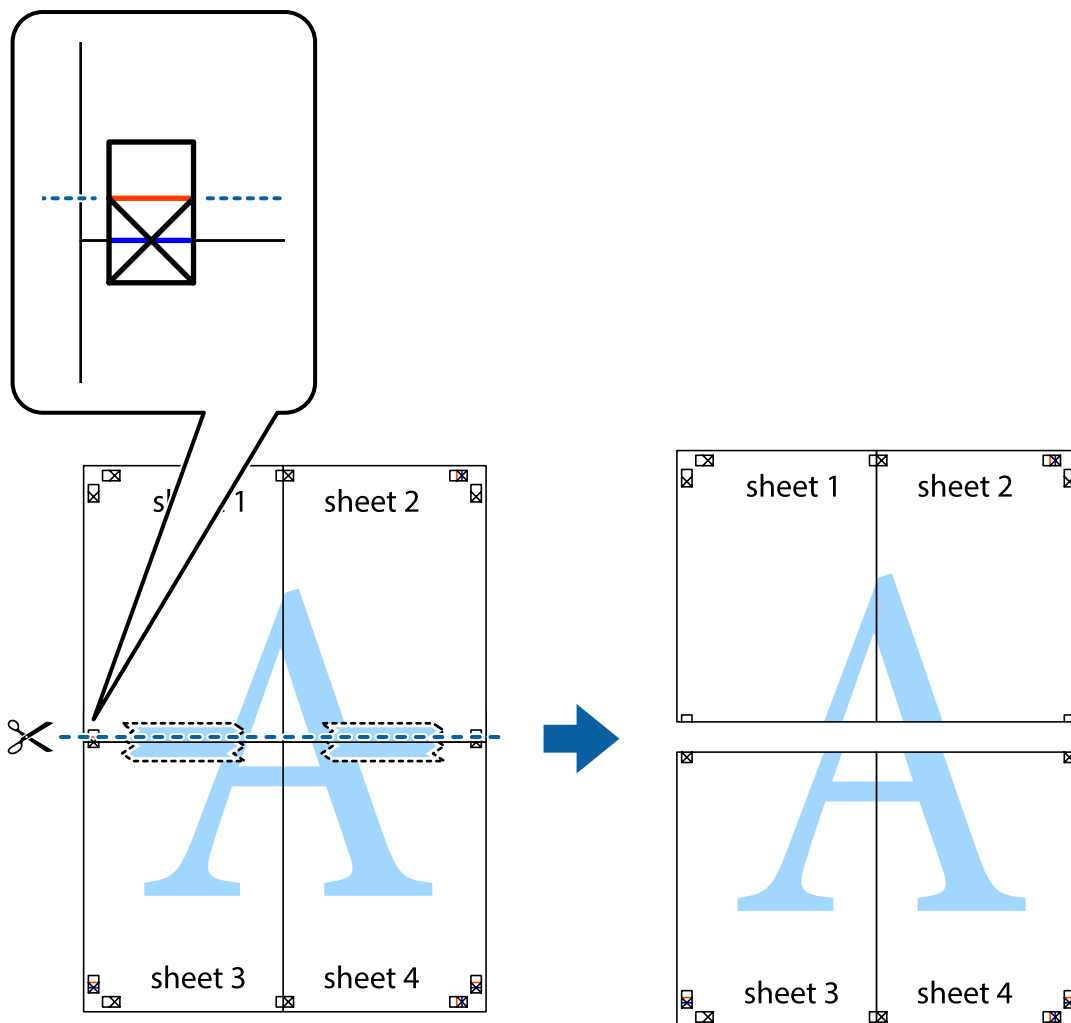
打印

7. 将 Sheet 1 和 Sheet 2 的边缘放在 Sheet 3 和 Sheet 4 的顶部，对齐十字标记，然后用胶带从后面临时将它们粘在一起。

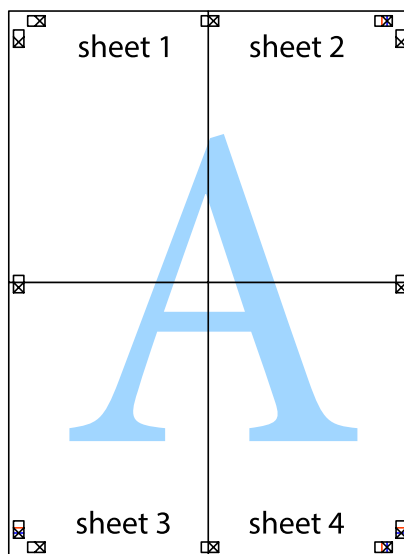


打印

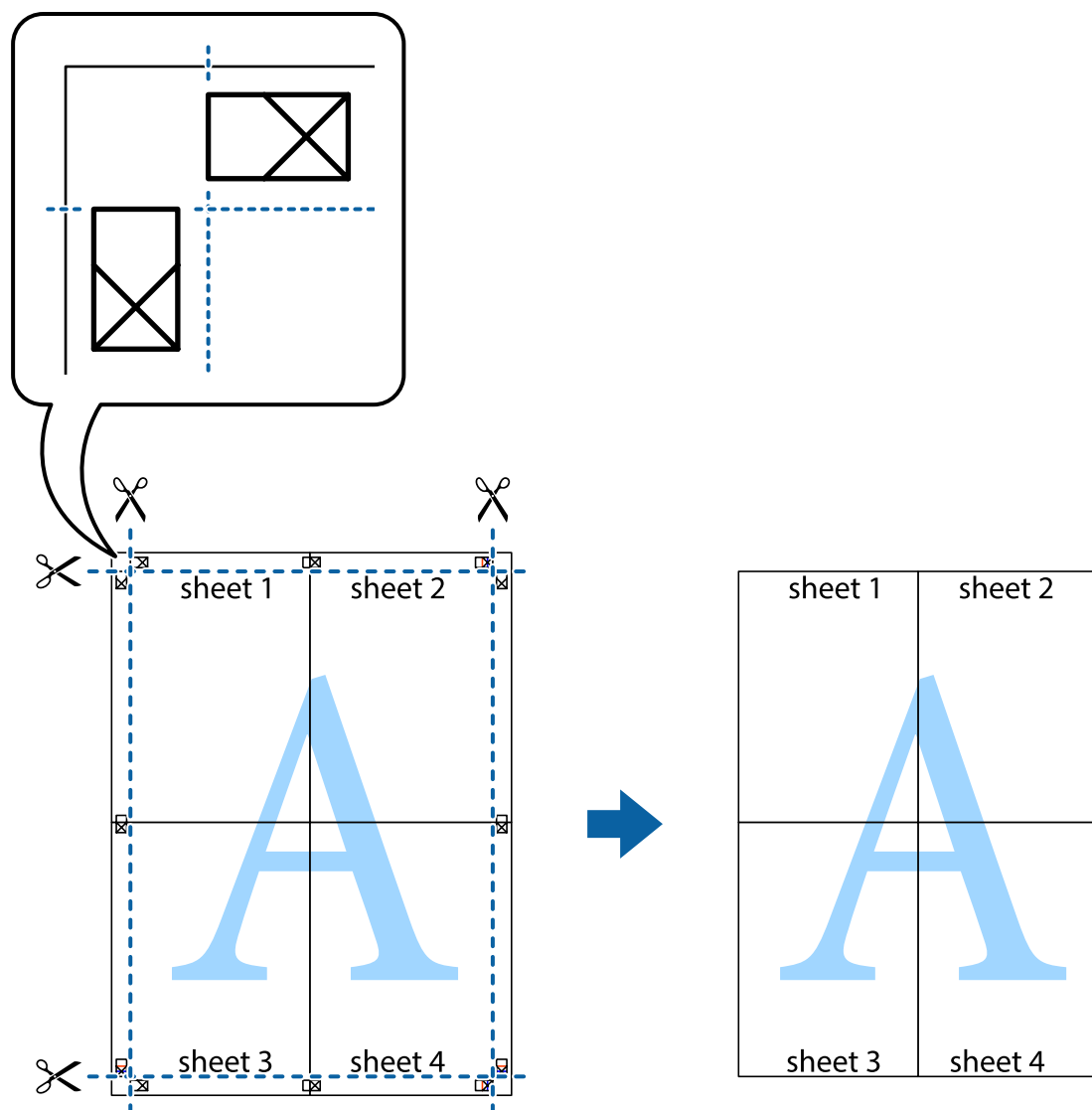
8. 将粘在一起的纸张沿着红色横线穿过对齐标记（此时为十字标记上的标记线）剪切为两部分。



9. 从后面将纸张粘在一起。



10. 沿着外部裁切向导切掉其余的边。



使用高级功能打印

此部分介绍打印机驱动程序上可用的各种其他版面和打印功能。

相关信息

- ➔ “Windows 打印机驱动程序”内容请参见第60页。
- ➔ “Mac OS X 打印机驱动程序”内容请参见第63页。

添加打印预置以便轻松打印

如果在打印机驱动程序上创建了您自己的常用打印设置的预置，您可以通过从列表中选择预置轻松进行打印。

打印

Windows

要添加您自己的预置，请在**主窗口**或**更多选项**标签上设置诸如**文档尺寸**和**打印纸类型**等项目，然后单击**打印预置**中的**添加/删除预置**。

注释：

要删除已添加的预置，请单击**添加/移除预置**，从列表中选择您要删除的预置名称，然后将其删除。

Mac OS X

访问打印对话框。要添加您自己的预置，请设置诸如**打印纸尺寸**和**介质类型**等项目，然后保存当前设置，作为**预置**设置中的预置。

注释：

要删除已添加的预置，请依次单击**预置** > **显示预置**，从列表中选择您要删除的预置名称，然后将其删除。

打印缩小或放大的文档

可以按特定比例缩小或放大文档的尺寸。

Windows

在**更多选项**标签上设置**文档尺寸**。选择**缩小/放大文档**、**缩放**，然后输入一个百分比。

Mac OS X

注释：

运行情况因应用程序而异。有关详细信息，请参见应用程序帮助。

从**文件**菜单中，选择**页面设置**（或**打印**）。从**格式**中选择本产品，选择打印纸尺寸，然后在**比例**中输入一个百分比。关闭窗口，然后按照基本的打印说明进行打印。

调整打印颜色

可以调整打印任务中使用的颜色。

图像增强技术(PhotoEnhance) 可通过自动调整原始图像数据的对比度、饱和度和亮度生成更清晰的图像和更鲜明的色彩。

注释：

这些调整不会应用到原始数据。

图像增强技术(PhotoEnhance) 通过分析对象的位置来调整色彩。因此，如果已通过减小、放大、裁切或旋转图像更改了对象的位置，色彩可能会预期之外地更改。如果图像模糊，则色调可能出现异常。如果色彩更改或变得异常，则以**图像增强技术(PhotoEnhance)** 以外的模式进行打印。

Windows

从**更多选项**标签上的**色彩调整**中选择色彩调整方式。

如果选择**自动**，则会自动调整色彩以匹配打印纸类型和打印质量设置。如果选择**自定义**并单击**高级**，则可以进行您自己的设置。

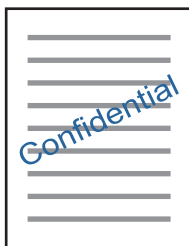
打印

Mac OS X

访问打印对话框。从弹出菜单中选择**色彩匹配**，然后选择**爱普生色彩控制**。从弹出菜单中选择**色彩选项**，然后选择可用选项之一。单击**高级设置**旁边的箭头，然后进行合适的设置。

打印水印（仅适用于 Windows）

可以在打印输出上打印水印（如“机密”）。也可以添加自己的水印。



在**更多选项**标签上单击**水印功能**，然后选择水印。单击**设置**以更改水印的浓度和位置等详细信息。

打印页眉和页脚（仅适用于 Windows）

可以将用户名和打印日期等信息作为页眉或页脚进行打印。

在**更多选项**标签上单击**水印功能**，然后选择**页眉/页脚**。单击**设置**，然后从下拉列表中选择需要的项目。

使用 Epson Easy Photo Print 打印照片

通过 Epson Easy Photo Print，可以在各种类型的打印纸上轻松布置和打印照片。有关详细信息，请参见应用程序帮助。

注释：

通过在爱普生原装正品照片纸上打印，可使墨水质量达到最大化，使打印输出生动而清晰。

相关信息

- ➔ “可用的打印纸及装纸量（消耗品/耗材）”内容请参见第16页。
- ➔ “在后进纸器中装纸”内容请参见第17页。
- ➔ “Epson Easy Photo Print”内容请参见第67页。
- ➔ “安装应用程序”内容请参见第69页。

取消打印

注释：

- 在 Windows 中，将打印任务完全发送到本产品后，无法从计算机取消它。在此情况下，使用本产品的操作面板来取消打印任务。
- 从 Mac OS X 打印多页时，无法使用操作面板取消所有任务。在此情况下，从计算机取消打印任务。

取消打印 - 本产品操作面板按钮

按  按钮可取消进行中的打印任务。


取消打印 - Windows

1. 访问打印机驱动程序窗口。
2. 单击**维护**标签。
3. 单击**打印队列**。
4. 右击要取消的打印任务，然后选择**取消**。

相关信息

➔ [“Windows 打印机驱动程序”](#)内容请参见第60页。



取消打印 - Mac OS X

1. 单击 **Dock** 中的本产品图标。
2. 选择您想要取消的任务。
3. 取消该任务。
 - Mac OS X v10.8.x 或更高版本
单击进程表旁边的 。
 - Mac OS X v10.6.8 - v10.7.x
单击**删除**。




复印

复印基础

可以按相同的缩放比例在 A4 尺寸的打印纸上复印。不论原稿是否有边距，复印稿将出现3毫米的边距。复印小于 A4 尺寸的原稿时，边距将宽于 3 毫米，具体取决于放置原稿的位置。

1. 在本产品中装入 A4 尺寸的打印纸。
2. 放置原稿。
3. 按  或  按钮。

注释：




- 同时按  和  或  按钮可在草稿模式下复印，这样可以使用更少的墨水并以更低的浓度打印。
- 复印的图像的颜色、尺寸和边距与原稿稍有不同。

相关信息

- ➔ “在后进纸器中装纸”内容请参见第17页。
- ➔ “在文稿台上放置原稿”内容请参见第20页。

复制多个副本

一次可以复制多个副本。最多可以指定 20 个副本。复印稿将出现3毫米的边距。

1. 装入 A4 尺寸打印纸，张数与要复印的副本数相同。
2. 放置原稿。
3. 按  或  按钮，次数与要生成的副本数相同。例如，如果要生成 10 个彩色副本，则按  按钮 10 次。

注释：

在一秒内按该按钮可更改副本数。如果在一秒后按该按钮，则副本数量确定且复印开始。

相关信息

- ➔ “在后进纸器中装纸”内容请参见第17页。
- ➔ “在文稿台上放置原稿”内容请参见第20页。

扫描

从操作面板扫描

可以将已扫描的图像以PDF格式保存到与本产品通过USB线缆相连的计算机上。。

重要:

在使用此功能之前，请确保计算机上已安装 Epson Scan 2 和 Epson Event Manager。

1. 放置原稿。
2. 同时按  按钮和  按钮。

注释:

- 通过使用 Epson Event Manager，您可更改扫描设置，例如扫描尺寸、用于保存的文件夹或保存格式。
- 扫描图像的颜色、尺寸和边距不会与原稿完全相同。

相关信息

- ➔ “在文稿台上放置原稿”内容请参见第20页。
- ➔ “Epson Event Manager”内容请参见第66页。

从计算机扫描

使用 Epson Scan 2 扫描

可以使用扫描仪驱动程序“Epson Scan 2”进行扫描。有关每个设置项的说明，请参见 Epson Scan 2 帮助。

相关信息

- ➔ “Epson Scan 2（扫描仪驱动程序）”内容请参见第66页。

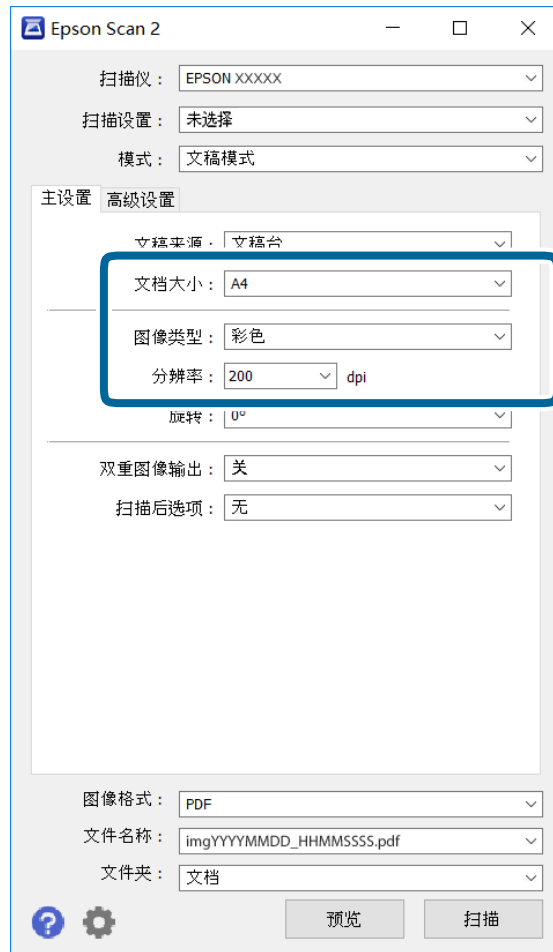
扫描文档（文档模式）

在 Epson Scan 2 中使用**文档模式**，可以使用适合于文本文档的详细设置扫描原稿。

1. 放置原稿。
2. 启动 Epson Scan 2。
3. 从**模式**列表中选择**文档模式**。

扫描

4. 在**主设置**标签上进行以下设置。



- 文档大小**：选择您放置的原稿的尺寸。
- 图像类型**：选择用于保存扫描图像的颜色。
- 分辨率**：选择分辨率。

注释：

文稿来源设置固定为文稿台。无法更改此设置。

5. 如果需要，进行其他扫描设置。

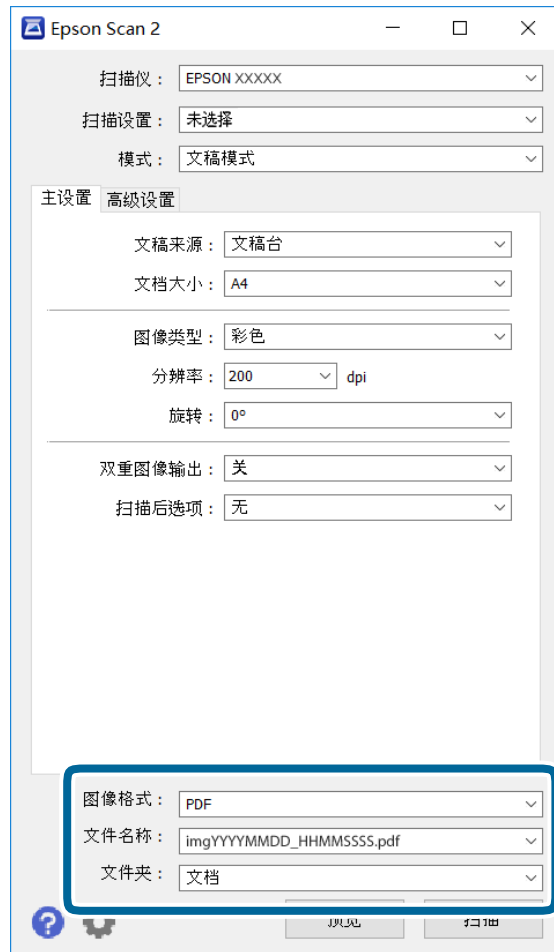
- 可以通过单击**预览**按钮来预览扫描图像。预览窗口将打开并显示预览的图像。
- 在**高级设置**标签上，可以进行适合于文本文档的详细图像调整设置，如下所示。
 - USM 锐化**：可以增强和锐化图像的轮廓。
 - 去网纹**：可以去除扫描打印纸（如杂志）时出现的波纹图案（网状阴影）。
 - 文本增强**：可以使原稿中模糊的信纸清晰鲜明。
 - 自动区域分割**：为包含图像的文档执行黑白扫描时，可以使信纸清晰并使图像平滑。

注释：

这些物品可能不可用，具体取决于所做的其他设置。

扫描

6. 设置文件保存设置。



图像格式: 从列表中选择保存格式。

为除 BITMAP 和 PNG 以外的每个保存格式进行详细设置。选择保存格式后，从列表中选择**选项**。

文件名称: 确认显示的保存文件名。

可以通过从列表中选择**设置**来更改文件名的设置。

文件夹: 从列表中选择扫描图像的保存文件夹。

可以通过从列表中选择**选择**来选择其他文件夹或创建新文件夹。

7. 单击**扫描**。

相关信息

➔ “在文稿台上放置原稿”内容请参见第20页。

扫描照片（照片模式）

在 Epson Scan 2 中使用**照片模式**，可以使用适合于照片的各种图像调整功能扫描原稿。

1. 放置原稿。

通过在文稿台上放置多个原稿，可以同时扫描所有原稿。确保各个原稿之间的间距至少为 20 毫米。

扫描

2. 启动 Epson Scan 2。
3. 从**模式**列表中选择**照片模式**。
4. 在**主设置**标签上进行以下设置。



□ **图像类型**：选择用于保存扫描图像的颜色。

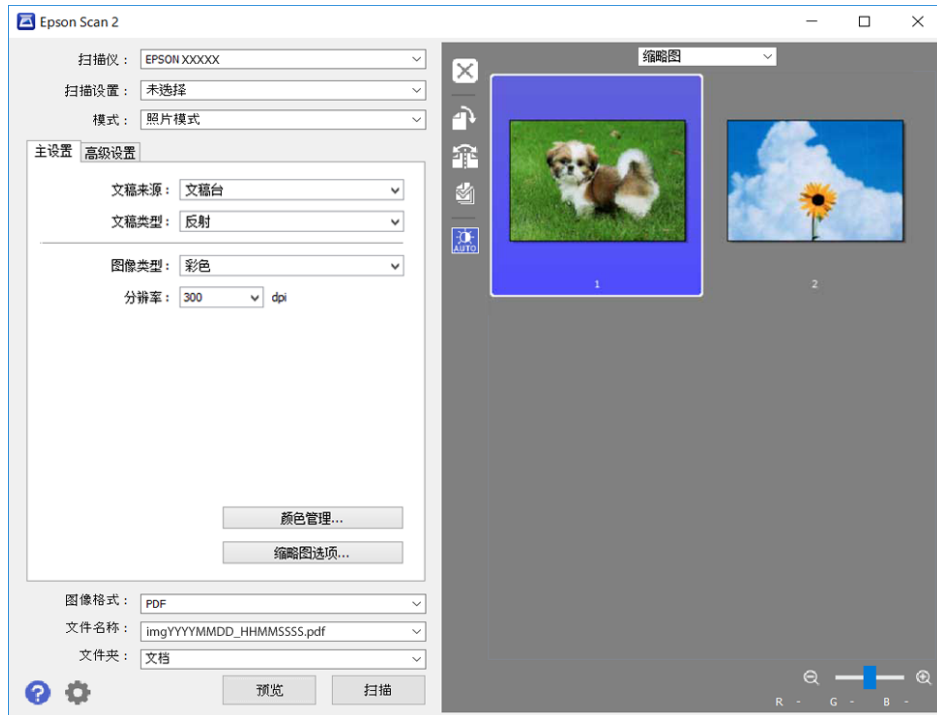
□ **分辨率**：选择分辨率。

注释：

文稿来源设置固定为**文稿台**，**文稿类型**设置固定为**反射**。（**反射**表示不透明的原稿，例如，普通打印纸或照片。）无法更改这些设置。

5. 单击**预览**。

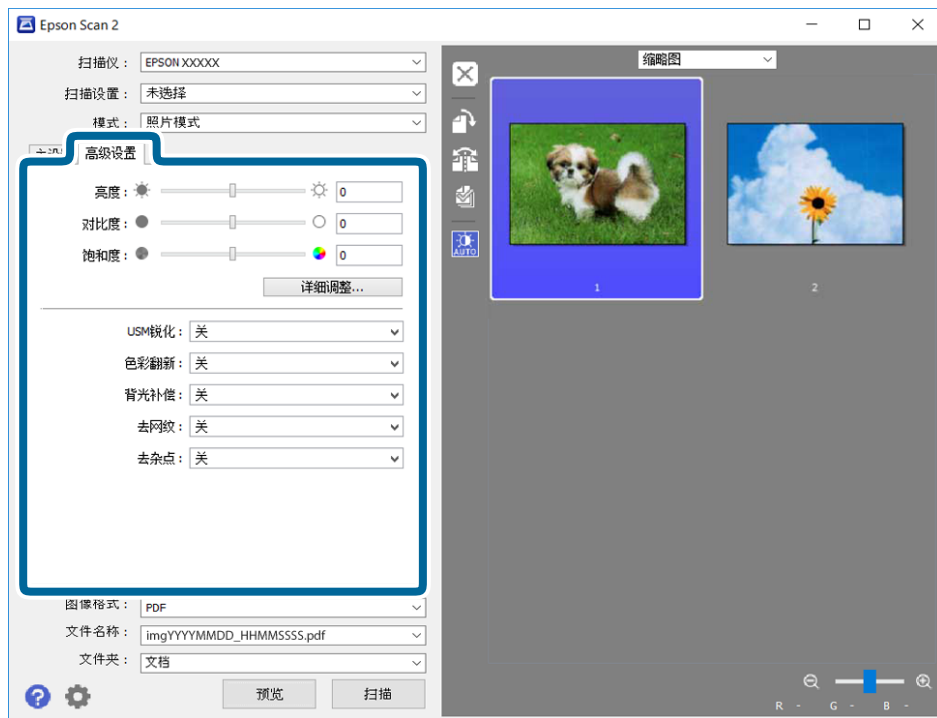
预览窗口将打开，并且预览的图像将以缩略图显示。



注释:

要预览整个扫描的区域，请从预览窗口顶部的列表中选择**普通**。

6. 确认预览，如有必要，在**高级设置**标签上进行图像调整设置。



可以使用适合于照片的详细设置调整扫描图像，如下所示。

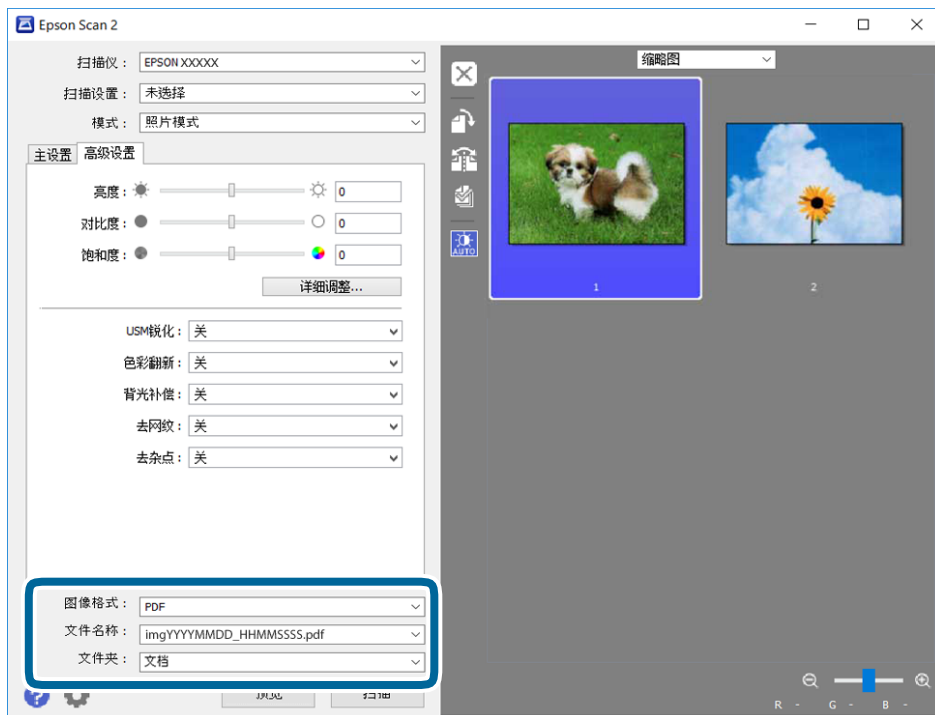
扫描

- 亮度**：可以调整扫描图像的亮度。
- 对比度**：可以调整扫描图像的对比度。
- 饱和度**：可以调整扫描图像的饱和度（色彩鲜艳度）。
- USM 锐化**：可以增强和锐化扫描图像的轮廓。
- 色彩翻新**：可以调整褪色的图像，将其恢复为原始颜色。
- 背光补偿**：可以使由于背光而变暗的扫描图像变明亮。
- 去网纹**：可以去除扫描打印纸（如杂志）时出现的波纹图案（网状阴影）。
- 去杂点**：可以去除扫描图像上的灰尘。

注释：

- 这些项目可能不可用，具体取决于所做的其他设置。
- 根据原稿的不同，扫描图像可能无法正确调整。
- 创建多个缩略图后，可以调整每个缩略图的图像质量。根据调整项目，可以通过选择多个缩略图一起调整扫描图像的质量。

7. 设置文件保存设置。



- 图像格式**：从列表中选择保存格式。
为除 BITMAP 和 PNG 以外的每个保存格式进行详细设置。选择保存格式后，从列表中选择**选项**。
- 文件名称**：确认显示的保存文件名。
可以通过从列表中选择**设置**来更改文件名的设置。
- 文件夹**：从列表中选择扫描图像的保存文件夹。
可以通过从列表中选择**选择**来选择其他文件夹或创建新文件夹。

8. 单击扫描。

相关信息

- ➔ “在文稿台上放置原稿”内容请参见第20页。
- ➔ “放置多张照片以便同时扫描”内容请参见第21页。

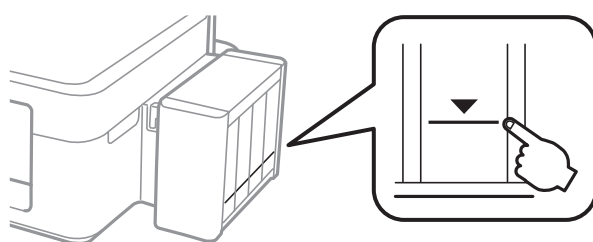
补充墨水

检查墨量

要确认实际的余墨，请目视检查本产品所有墨仓中的墨量。

! 重要:

如有任何墨仓的充注量低于下线，请将它们充注到墨仓中的上线。在墨量低于墨仓下线时继续使用本产品可能会导致本产品损坏。



墨瓶编号（消耗品/耗材）

爱普生推荐您使用爱普生原装正品墨瓶。使用非指定的爱普生原装正品墨水或非爱普生原装正品墨水可能会造成机器故障、损坏，在此情况下的故障及损坏，在保修期内将不享受“三包”服务。

其他非爱普生生产的产品可能会导致本产品损坏，某些情况可能会导致本产品出现异常行为。

以下为爱普生原装正品墨瓶的编号。

BK: 黑色	C: 青色	M: 洋红色	Y: 黄色
672	672	672	672

! 重要:

使用非指定的爱普生原装正品墨水可能会造成机器故障、损坏，在此情况下的故障及损坏，在保修期内将不享受“三包”服务。

注释:

☐ 墨瓶编号会因国家/地区的不同而不同。有关您所在地区的正确编号，请与爱普生认证服务机构联系。

墨瓶处理注意事项

重新充墨之前请阅读以下说明。

补充墨水

处理注意事项

- 使用具有适用于本产品的正确编号的墨瓶。
- 本产品需要小心处理墨水。当给墨仓中注入或补充墨水时墨水可能会溅出。如果墨水溅到您的衣服或其他东西上，可能不能将其去除。
- 在标准室温下存放墨瓶，并避免阳光直射。
- 爱普生推荐阅读墨瓶包装上关于日期的信息，并按之使用墨瓶。
- 将墨瓶存放在与本产品相同的环境中。
- 在取下胶条后要存放或运输墨瓶时，不要倾斜墨瓶，不要让墨瓶受到挤压或温度发生改变。否则，就算是墨瓶上的盖盖紧了墨水也可能会泄漏。当扭紧墨瓶的盖时确保让墨瓶直立，当您要运输墨瓶时请采取措施以防止墨水泄漏。
- 从较冷的存放点取出墨瓶后，应在使用之前使其在室温下至少暖化3个小时。
- 仅当您要给墨仓补充墨水时才打开墨瓶。墨瓶的真空包装可保证其可靠性。使用之前，若长时间将墨瓶不加包装存放，可能无法正常打印。
- 如果墨仓中的墨量到达墨仓下线时，请尽快补充墨水。在墨量低于墨仓下线时继续使用本产品可能会导致本产品损坏。
- 虽然墨瓶中可能包含有再生材料，但不影响本产品的功能或性能。
- 墨瓶的规格和外观可能随时更改以实现改进，恕不另行通知。
- 因打印的图像、打印设置、打印纸类型、机器使用的频繁程度和温度的不同，墨瓶在用户实际使用时的打印输出页数会有所不同。

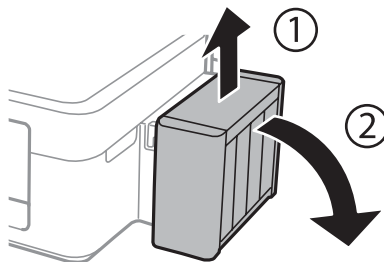
墨水消耗

- 要让打印头保持较好的性能，不仅在打印时会消耗每个墨仓中的一些墨水，而且在维护操作（如：打印头清洗）时也会消耗墨水。
- 当按单色模式或灰度模式打印时，根据打印纸类型或打印质量设置，彩色墨水取代黑色墨水可能也会被消耗。这是因为用混合的彩色墨水来创建黑色。
- 会在初始设置期间使用部分随本产品一起提供的墨瓶中的墨水。为生成高质量的打印输出，本产品中的打印头需要充满墨水。此墨瓶中的一部分墨水将会被消耗于此一次性步骤，故此墨瓶的可打印页数将低于后续墨瓶的打印页数。

给墨仓补充墨水

任何时候都可补充墨水。

1. 从本产品上取下墨仓部件，并将其放下。

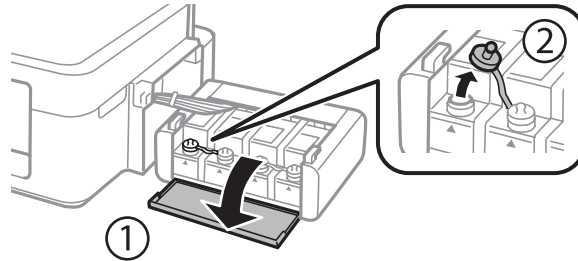


补充墨水

! **重要:**

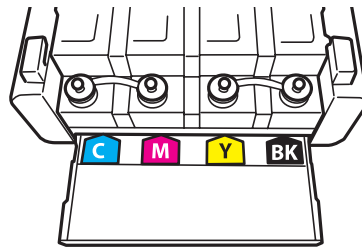
不要拉动墨管。

2. 打开墨仓部件的盖，然后取下墨仓塞。

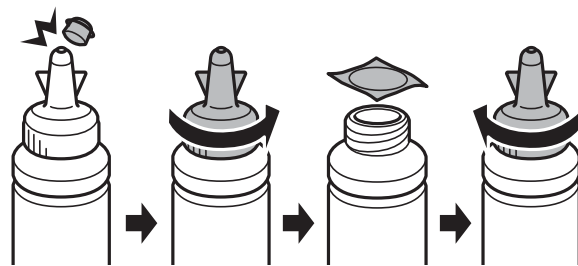


! **重要:**

- 小心不要洒出任何墨水。
- 确保墨仓标签的颜色与您想补充墨水的颜色匹配。



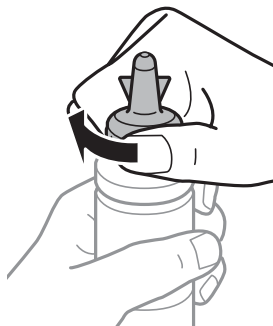
3. 拧下顶部盖，取下墨瓶盖，取下瓶口上的封条，然后再盖上墨瓶盖。



补充墨水

! **重要:**

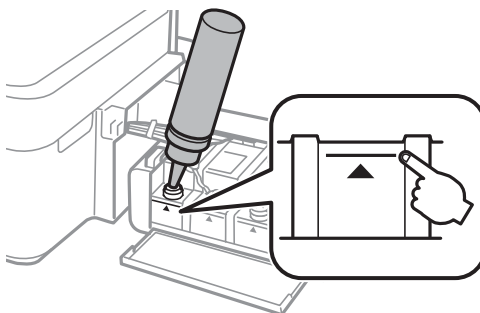
拧紧墨瓶盖，否则墨水可能会泄漏。



注释:

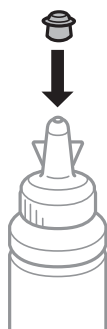
不要扔掉顶部盖。在补充墨水到墨仓后，如果在墨瓶中还剩有任何墨水，使用顶部盖来封住墨瓶盖。

4. 将正确对应颜色的墨水注入到墨仓中直到墨水位于墨仓的上线。



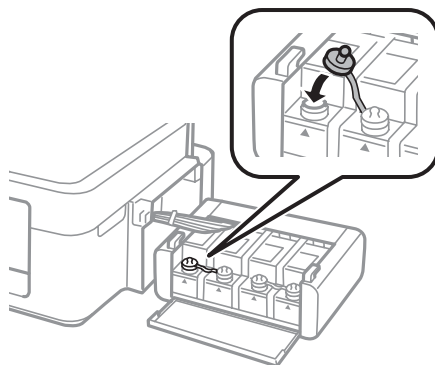
注释:

在将墨仓的墨水补充至上线后，如果在墨瓶中还剩有墨水，请小心地盖上顶部盖并将墨瓶直立存放以便以后使用。

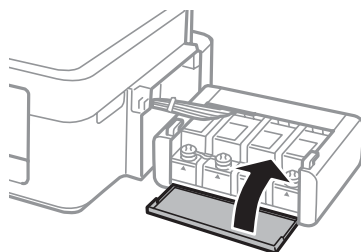


补充墨水

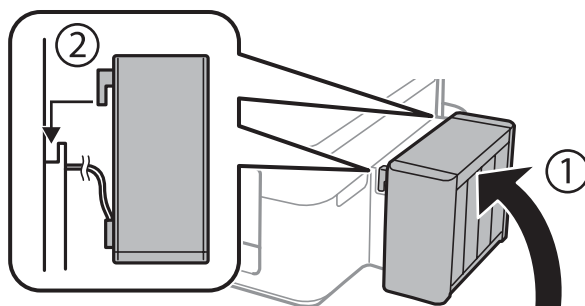
5. 小心将墨仓塞盖好。



6. 合上墨仓部件盖。



7. 将墨仓部件挂在本产品上。



相关信息

- ➔ “墨瓶编号（消耗品/耗材）”内容请参见第48页。
- ➔ “墨瓶处理注意事项”内容请参见第48页。

维护本产品

检查并清洗打印头

如果喷嘴堵塞，则打印输出会变得模糊，存在可见的条纹或出现异常色彩。打印质量下降时，使用喷嘴检查功能检查喷嘴是否堵塞。如果喷嘴堵塞，请清洗打印头。


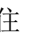
! 重要:

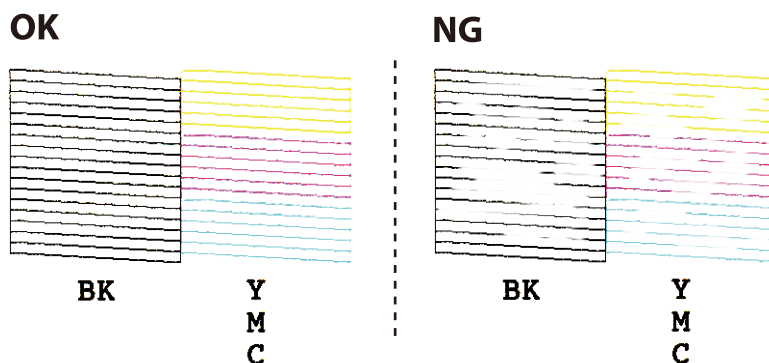
在清洗打印头时不要打开扫描仪部件或关闭本产品电源。如果打印头清洗没有完成，您可能不能打印。


注释:

- 由于清洗打印头会使用一些墨水，因此仅当打印质量下降时再清洗打印头。
- 当墨量低时，可能无法清洗打印头。准备一个相应的新的墨瓶。
- 如果在重复三次进行喷嘴检查和打印头清洗之后打印质量未得到改善，请等待至少 12 个小时，期间不要打印，然后重新运行喷嘴检查并根据需要重复打印头清洗。我们建议关闭本产品。如果打印质量仍然没有改善，请与爱普生认证服务机构联系。
- 为了防止打印头变干，请不要在打开电源时拔出本产品的插头。
- 为了使打印头保持更佳状态，我们建议定期进行少量打印。

检查和清洗打印头 - 本产品操作面板按钮

1. 在本产品中装入 A4 尺寸的普通纸。
2. 按  按钮关闭本产品电源。
3. 按住  按钮打开本产品电源，然后在电源灯闪烁时松开按钮。
将打印喷嘴检查图案。
4. 检查打印的图案。如果存在如“NG”图案中所示的断线或丢失线段，打印头喷嘴可能会堵塞。转至下一步。如果如以下“OK”图案中所示，没有任何断线或丢失线段，喷嘴不会堵塞。不需要清洗打印头。



5. 按住  按钮三秒，直到电源灯开始闪烁。
将开始清洗打印头。
6. 电源灯停止闪烁时，会再次打印喷嘴检查图案。重复清洗和打印图案，直到完整打印所有线条。

相关信息

➔ “在后进纸器中装纸”内容请参见第17页。

检查并清洗打印头 - Windows


1. 在本产品中装入 A4 尺寸的普通纸。
2. 访问打印机驱动程序窗口。
3. 单击**维护**标签上的**喷嘴检查**。
4. 请按屏幕提示进行操作。

相关信息

➔ “在后进纸器中装纸”内容请参见第17页。

➔ “Windows 打印机驱动程序”内容请参见第60页。

检查并清洗打印头 - Mac OS X

1. 在本产品中装入 A4 尺寸的普通纸。
2. 从  菜单 > 打印机与扫描仪（或打印与扫描、打印与传真）中选择**系统偏好**，然后选择本产品。
3. 单击**选项与耗材** > **应用工具** > 打开 **Printer Utility**。
4. 单击**喷嘴检查**。
5. 请按屏幕提示进行操作。

相关信息

➔ “在后进纸器中装纸”内容请参见第17页。

更换墨管中的墨水

如果长时间未使用本产品，并在打印输出上看到条纹或色彩丢失，则为解决该问题，您可能需要替换墨管内的墨水。**大墨量冲洗**应用工具可允许您更换墨管中的所有墨水。

! **重要:**

- 该功能会消耗大量墨水。在使用此功能前，请确保本产品的墨仓中有足够的墨水。如果没有足够的墨水，给墨仓补充墨水。
- 此功能会影响废墨收集垫的使用寿命。通过运行此功能，会使废墨收集垫提前达到其使用寿命。在废墨收集垫到达使用寿命前，请联系爱普生认证服务机构更换。它不是一个用户可更换的部件。
- 在使用大墨量冲洗应用工具后，关闭本产品电源并等待至少 12 个小时。使用此功能 12 小时后会改善打印质量，但是它不能在上次使用后的 12 小时内再次使用。在尝试了上面所有方法之后，问题仍然没有解决，请与爱普生认证服务机构联系。


替换墨管内的墨水 - Windows

1. 访问打印机驱动程序窗口。
2. 在**维护**标签上单击**大墨量冲洗**。
3. 请按屏幕提示进行操作。

相关信息

➔ “Windows 打印机驱动程序”内容请参见第60页。

替换墨管内的墨水 - Mac OS X

1. 从  菜单 > 打印机与扫描仪（或打印与扫描、打印与传真）中选择**系统偏好**，然后选择本产品。
2. 单击**选项与耗材** > **应用工具** > 打开 **Printer Utility**。
3. 单击**大墨量冲洗**。
4. 请按屏幕提示进行操作。

校准打印头

如果发现垂直线失准或图像模糊，则校准打印头。


校准打印头 - Windows

1. 在本产品中装入 A4 尺寸的普通纸。
2. 访问打印机驱动程序窗口。
3. 单击**维护**标签上的**打印头校准**。
4. 请按屏幕提示进行操作。

相关信息

- ➔ “在后进纸器中装纸”内容请参见第17页。
- ➔ “Windows 打印机驱动程序”内容请参见第60页。

校准打印头 - Mac OS X

1. 在本产品中装入 A4 尺寸的普通纸。
2. 从  菜单 > 打印机与扫描仪（或打印与扫描、打印与传真）中选择系统偏好，然后选择本产品。
3. 单击选项与耗材 > 应用工具 > 打开 Printer Utility。
4. 单击打印头校准。
5. 请按屏幕提示进行操作。

相关信息

- ➔ “在后进纸器中装纸”内容请参见第17页。

清洁进纸通道

当打印输出涂污或刮擦时，清洁内部的走纸辊。

重要：

不要使用纸巾清洁本产品的内部。纸屑可能会堵塞打印头喷嘴。

1. 请确保在文稿台和文稿盖上没有尘土或污迹。
2. 在本产品中装入 A4 尺寸的普通纸。
3. 开始复印，而不在文稿台上放置原稿。
打印纸将从本产品弹出。
4. 重复此步骤直到打印纸没有墨水污点。

注释：

如果存在进纸问题，并且如果具有爱普生原装正品打印纸随附的清洁纸，则可通过使用清洁纸而非 A4 尺寸的普通纸来解决进纸问题。使用清洁纸时，按照该页随附的说明在本产品中装入清洁纸。使用清洁纸重复此过程数次。

相关信息

- ➔ “在后进纸器中装纸”内容请参见第17页。
- ➔ “复印基础”内容请参见第40页。

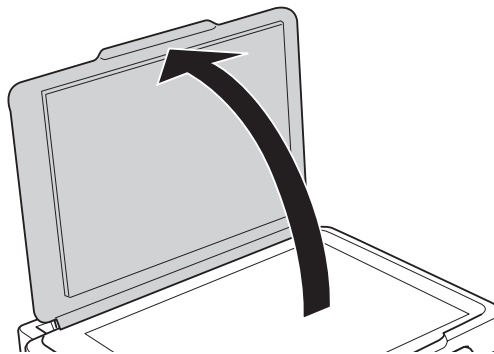
清洁文稿台

当复印或扫描的图像涂污或刮擦时，清洁文稿台。

! **重要：**

不要使用酒精或稀释剂清洁本产品。这些化学制品可能会使本产品损坏。

1. 打开文稿盖。



2. 使用一块干燥清洁的软布来清洁文稿台的表面。

注释：



- 如果文稿台沾有油脂或其他难以去除的物质，请使用少量油脂清洁剂和软布将其去除。擦去所有残余液体。
- 不要过度用力按玻璃表面。
- 小心不要划伤或损坏玻璃表面。文稿台受损会降低扫描质量。

检查本产品进纸的总页数

您可以检查本产品进纸的总页数。

检查本产品进纸的总页数 - 本产品按钮

该信息随喷嘴检查图案一起打印。

1. 在本产品中装入 A4 尺寸的普通纸。
2. 按  按钮关闭本产品电源。
3. 按住  按钮打开本产品电源，然后在电源灯闪烁时松开按钮。

相关信息

➔ [“在后进纸器中装纸”内容请参见第17页。](#)


检查本产品进纸的总页数 - Windows

1. 访问打印机驱动程序窗口。
2. 单击**维护**标签上的**打印机和选项信息**。

相关信息

➡ “Windows 打印机驱动程序”内容请参见第60页。

检查本产品进纸的总页数 - Mac OS X

1. 从  菜单 > 打印机与扫描仪（或打印与扫描、打印与传真）中选择**系统偏好**，然后选择本产品。
2. 单击**选项与耗材** > **应用工具** > 打开 **Printer Utility**。
3. 单击**打印机和选项信息**。

节省电量

如果设定的时间段内未执行操作，则本产品进入睡眠模式或者自动关闭。在应用电源管理之前您可调整时间。任何增加都会影响产品的能效。在进行任何更改之前，请考虑使用环境。


省电 - Windows

1. 访问打印机驱动程序窗口。
2. 单击**维护**标签上的**打印机和选项信息**。
3. 选择本产品进入睡眠模式之前的时间段作为**睡眠定时器**设置，然后单击**发送**。要使本产品自动关闭，请选择该时间段作为**关机定时器**设置，然后单击**发送**。
4. 单击**确定**。

相关信息

➡ “Windows 打印机驱动程序”内容请参见第60页。

省电 - Mac OS X

1. 从  菜单 > 打印机与扫描仪（或打印与扫描、打印与传真）中选择**系统偏好**，然后选择本产品。
2. 单击**选项与耗材** > **应用工具** > 打开 **Printer Utility**。
3. 单击**打印机设置**。

维护本产品

4. 选择本产品进入睡眠模式之前的时间段作为**睡眠定时器**设置，然后单击**应用**。要使本产品自动关闭，请选择该时间段作为**关机定时器**设置，然后单击**应用**。

软件信息

此部分介绍可用于随附 CD 的本产品的软件产品。

Windows 打印机驱动程序

打印机驱动程序根据应用程序的命令控制本产品。对打印机驱动程序进行设置可以提供更佳打印结果。您还可以检查本产品状态或者使用打印机驱动程序应用工具保持其更佳运行状态。

注释:

可以更改打印机驱动程序的语言。从**维护**标签上的**语言**设置中选择要使用的语言。

从应用程序访问打印机驱动程序

要仅对正在使用的应用程序进行设置，请从正在使用的应用程序进行访问。

从**文件**菜单中，选择**打印**或**打印设置**。选择您的产品，然后单击**首选项**或**属性**。

注释:

运行情况因应用程序而异。有关详细信息，请参见应用程序帮助。

从控制面板访问打印机驱动程序

要对所有应用程序进行设置，请从控制面板进行访问。

Windows 10

右击开始按钮或按住它，然后选择**控制面板** > **查看设备和打印机**（在**硬件和声音**中）。右击您的本产品或按住它，然后选择**打印首选项**。

Windows 8.1/Windows 8

在**硬件和声音**中依次选择**桌面** > **设置** > **控制面板** > **查看设备和打印机**。右击您的本产品或按住它，然后选择**打印首选项**。

Windows 7

单击开始按钮，然后选择**控制面板** > **查看设备和打印机**（在**硬件和声音**中）。右击您的本产品，然后选择**打印首选项**。

Windows Vista

单击开始按钮，然后选择**控制面板** > **打印机**（在**硬件和声音**中）。右击您的本产品，然后选择**选择打印首选项**。

Windows XP

单击开始按钮，然后选择**控制面板** > **打印机和其他硬件** > **打印机和传真**。右击您的本产品，然后选择**打印首选项**。

从任务栏上的本产品图标访问打印机驱动程序

桌面任务栏上的本产品图标是快捷图标，通过它可以快速访问打印机驱动程序。

如果单击本产品图标并选择**打印机设置**，则可以访问与从控制面板显示的窗口相同的打印机设置窗口。如果双击此图标，则可以检查本产品的状态。

注释:

如果任务栏上未显示本产品图标，请访问打印机驱动程序窗口，单击**维护**标签上的**监视参数**，然后选择在任务栏上注册快捷图标。

启动应用工具

访问打印机驱动程序窗口。单击**维护**标签。

Windows 打印机驱动程序指南

在 Windows 的打印机驱动程序中提供了帮助。要查看对设置项目的解释，请右击每个项目，然后单击**帮助**。

主窗口标签

可以进行基本打印设置，如打印纸类型或打印纸尺寸。

还可以设置为双面打印或者一张多页打印。



更多选项标签

可以选择其他版面和打印选项，如更改打印输出的尺寸或进行色彩调整。



维护标签

可以运行维护功能，如喷嘴检查和打印头清洗；通过启动 EPSON Status Monitor 3，可以检查本产品状态和错误信息。



为 Windows 打印机驱动程序进行运行设置

您可以进行一些基本设置，如启用 EPSON Status Monitor 3。

1. 访问打印机驱动程序窗口。
2. 单击**维护**标签上的**扩展设置**。
3. 进行相应设置，然后单击**确定**。
请参见联机帮助以了解设置项的说明。

相关信息

➔ “Windows 打印机驱动程序”内容请参见第60页。

Mac OS X 打印机驱动程序

打印机驱动程序根据应用程序的命令控制本产品。对打印机驱动程序进行设置可以提供更佳打印结果。您还可以检查本产品状态或者使用打印机驱动程序应用工具保持其更佳运行状态。


从应用程序访问打印机驱动程序

在应用程序的**文件**菜单中单击**页面设置**或**打印**。如果需要，单击**显示详细信息**（或 ▼）展开打印窗口。

注释：

根据所使用的应用程序，**页面设置**可能不会显示在**文件**菜单中，并且用于显示打印屏幕的操作可能会有所不同。有关详细信息，请参见应用程序帮助。

启动应用工具

从  菜单 > **打印机与扫描仪**（或**打印与扫描**、**打印与传真**）中选择**系统偏好**，然后选择本产品。单击**选项与耗材** > **应用工具** > 打开 **Printer Utility**。

Mac OS X 打印机驱动程序指南

“打印”对话框


在屏幕中心切换弹出菜单可显示更多项目。



弹出菜单	说明
打印设置	可以进行基本打印设置，如打印纸类型和打印质量。
版面	可以选择在一张纸上打印若干页面的版面，或者选择打印边框。
打印纸处理	可以缩放打印任务的尺寸以自动适合装入的打印纸尺寸。
色彩匹配	可以调整颜色。
色彩选项	从 色彩匹配 菜单中选择 爱普生色彩控制 时，可以选择色彩调整方式。

注释:

在 Mac OS X v10.8.x 或更高版本上，如果未显示**打印设置**菜单，则爱普生打印机驱动程序尚未正确安装。


从  菜单 > **打印机与扫描仪**（或**打印与扫描**、**打印与传真**）中选择**系统偏好**，删除本产品，然后再重新添加。请访问以下网址以添加本产品。

<http://epson.sn>

Epson Printer Utility

可以运行维护功能，如喷嘴检查和打印头清洗；通过启动 **EPSON Status Monitor**，可以检查本产品状态和错误信息。

**为 Mac OS X 打印机驱动程序进行操作设置****访问 Mac OS X 打印机驱动程序的操作设置窗口**

从  菜单 > **打印机与扫描仪**（或**打印与扫描**、**打印与传真**）中选择**系统偏好**，然后选择本产品。单击**选项与耗材** > **选项**（或**驱动程序**）。

Mac OS X 打印机驱动程序的操作设置

- 不打印空白页：避免打印空白页。
- 安静模式：降低本产品发出的噪音，但是可能会降低打印速度。

- 高速打印：当打印头双向移动时打印。打印速度更快，但质量可能会降低。
- 警告通知：允许打印机驱动程序显示警告通知。
- 建立双向通讯：该选项通常应设置为开。如果由于与网络上的 **Windows** 计算机共享本产品或其他任何原因而无法获得本产品信息时，选择关。

Epson Scan 2（扫描仪驱动程序）

Epson Scan 2 是用于控制扫描的应用程序。您可以调整扫描的图像的尺寸、分辨率、亮度、对比度和质量。

注释：

您还可以从与 TWAIN 兼容的扫描应用程序启动 Epson Scan 2。

在 Windows 上启动

Windows 10

单击开始按钮，然后选择**所有应用程序** > **EPSON** > **Epson Scan 2**。

Windows 8.1/Windows 8

在搜索超级按钮中输入该应用程序名称，然后选择显示的图标。

Windows 7/Windows Vista/Windows XP

单击开始按钮，然后选择**所有程序或程序** > **EPSON** > **Epson Scan 2** > **Epson Scan 2**。

在 Mac OS X 上启动

注释：

Epson Scan 2 不支持 Mac OS X 快速用户切换功能。关闭快速用户切换。

选择**前往** > **应用程序** > **Epson Software** > **Epson Scan 2**。

相关信息

➔ [“安装应用程序”内容请参见第69页。](#)

Epson Event Manager

Epson Event Manager 是允许您从操作面板管理扫描并将图像保存到计算机的应用程序。您可以将您自己的设置作为预置进行添加，如文档类型、保存文件夹位置和图像格式。有关详细信息，请参见应用程序帮助。

在 Windows 上启动

Windows 10

单击开始按钮，然后选择**所有应用程序** > **Epson Software** > **Event Manager**。

Windows 8.1/Windows 8

在搜索超级按钮中输入该应用程序名称，然后选择显示的图标。

Windows 7/Windows Vista/Windows XP

单击开始按钮，然后选择**所有程序或程序** > **Epson Software** > **Event Manager**。

在 Mac OS X 上启动

选择**前往** > **应用程序** > **Epson Software** > **Event Manager**。

相关信息

➔ “[从操作面板扫描](#)”内容请参见第41页。

➔ “[安装应用程序](#)”内容请参见第69页。

Epson Easy Photo Print

Epson Easy Photo Print 是允许您使用各种版面轻松打印照片的应用程序。您可以预览照片图像并调整图像或位置。您还可以使用一个魔板打印多张照片。有关详细信息，请参见应用程序帮助。

注释：

要使用该应用程序，需要安装打印机驱动程序。

在 Windows 上启动

Windows 10

单击开始按钮，然后选择**所有应用程序** > **Epson Software** > **Epson Easy Photo Print**。

Windows 8.1/Windows 8

在搜索超级按钮中输入该应用程序名称，然后选择显示的图标。

Windows 7/Windows Vista/Windows XP

单击开始按钮，然后选择**所有程序或程序** > **Epson Software** > **Epson Easy Photo Print**。

在 Mac OS X 上启动

选择**前往** > **应用程序** > **Epson Software** > **Epson Easy Photo Print**。

相关信息

➔ “[安装应用程序](#)”内容请参见第69页。

E-Web Print（仅适用于 Windows）

E-Web Print 是允许您使用各种版面轻松打印网页的应用程序。有关详细信息，请参见应用程序帮助。您可以从 **E-Web Print** 工具栏上的 **E-Web Print** 菜单访问该帮助。

注释：

从下载站点中检查支持的浏览器和最新版本。

启动

安装 E-Web Print 时，该应用程序会显示在您的浏览器中。单击**打印**或**剪切**。

相关信息

➔ “安装应用程序”内容请参见第69页。

EPSON Software Updater

EPSON Software Updater 是在互联网上检查新的或更新的软件并安装该软件的应用程序。您还可以更新本产品的固件和手册。

在 Windows 上启动

Windows 10

单击开始按钮，然后选择**所有应用程序** > **Epson Software** > **EPSON Software Updater**。

Windows 8.1/Windows 8

在搜索超级按钮中输入该应用程序名称，然后选择显示的图标。

Windows 7/Windows Vista/Windows XP

单击开始按钮，然后选择**所有程序（或程序）** > **Epson Software** > **EPSON Software Updater**。

注释：

通过单击桌面任务栏上的本产品图标，然后选择 Software Update，也可以启动 EPSON Software Updater。

在 Mac OS X 上启动

选择**前往** > **应用程序** > **Epson Software** > **EPSON Software Updater**。

相关信息


➔ “安装应用程序”内容请参见第69页。

卸载应用程序

注释：

以管理员身份登录您的计算机。如果计算机提示输入管理员密码，请输入。

卸载应用程序 - Windows

1. 按  按钮关闭本产品电源。
2. 退出所有运行的应用程序。
3. 打开**控制面板**：

Windows 10

右击开始按钮或按住它，然后选择**控制面板**。

Windows 8.1/Windows 8

选择**桌面** > **设置** > **控制面板**。

Windows 7/Windows Vista/Windows XP

单击开始按钮，然后选择**控制面板**。

4. 打开**卸载程序**（或者**添加或删除程序**）：

Windows 10/Windows 8.1/Windows 8/Windows 7/Windows Vista
选择**程序**中的**卸载程序**。

Windows XP
单击**添加或删除程序**。

5. 选择要卸载的应用程序。

6. 卸载应用程序：

Windows 10/Windows 8.1/Windows 8/Windows 7/Windows Vista
单击**卸载/更改或卸载**。

Windows XP
单击**更改/删除或删除**。

注释：

如果显示**用户帐户控制**窗口，请单击**继续**。

7. 请按屏幕提示进行操作。

安装应用程序

将您的计算机连接到网络并从网站安装最新版本的应用程序。

注释：

以管理员身份登录您的计算机。如果计算机提示输入管理员密码，请输入。

重新安装应用程序时，需要先将其卸载。

1. 退出所有运行的应用程序。

2. 安装打印机驱动程序或 Epson Scan 2 时，暂时断开本产品和计算机的连接。

注释：

在指示您连接本产品和计算机之前，不要进行连接。

3. 访问以下网站，然后输入产品名称。

<http://epson.sn>

4. 选择**设置**，然后单击**下载**。

5. 单击或双击已下载的文件，然后按屏幕说明进行操作。

注释：

如果您正使用 Windows 计算机，且无法从网站下载应用程序，请从本产品随附的软件光盘进行安装。

相关信息

➔ “**卸载应用程序**”内容请参见第68页。

更新应用程序和固件

通过更新应用程序和固件，也许能够清除某些问题以及改进或添加功能。请确保使用最新版本的应用程序和固件。

1. 请确保本产品和计算机已连接，且计算机已连接到互联网。
2. 启动 EPSON Software Updater，并更新应用程序或固件。

! **重要:**

在更新过程中，请勿关闭计算机或本产品电源。

注释:

如果在列表中找到要更新的应用程序，则无法使用 EPSON Software Updater 进行更新。从本地爱普生网站中检查最新版本的应用程序。

<http://www.epson.com.cn>

相关信息

➡ “EPSON Software Updater”内容请参见第68页。

解决问题


检查本产品的状态

检查本产品上的错误指示灯

出现错误时，指示灯将亮起或闪烁。计算机屏幕上将显示错误的详细信息。

：亮

：慢速闪烁

：快速闪烁

指示灯	情况	解决方案
	未装入打印纸或者一次进了多张纸。	装入打印纸并按  或  按钮。
	发生夹纸。	取出打印纸并按  或  按钮。
	初始化充墨可能没有完成。	请参见 <i>首先阅读</i> 以完成首次充墨。
	 灯和  灯将交替闪烁。 废墨收集垫将要达到或者已达到其使用寿命。	需要更换废墨收集垫。 请联系爱普生或授权爱普生服务提供商更换废墨收集垫*。它不是一个用户可更换的部件。 计算机上显示您可以继续打印的消息时，按  或  按钮继续打印。指示灯暂时停止闪烁，但是在更换废墨收集垫之前，它们将继续按固定间隔闪烁。
	发生本产品错误。	打开扫描部件，去除本产品中的任何打印纸或保护材料。关闭电源，然后再打开。 如果关闭电源然后再打开后仍出现错误，请与爱普生认证服务机构联系。
	由于固件更新失败，本产品以恢复模式启动。	按照下面的步骤再次尝试更新固件。 1. 使用 USB 线缆连接计算机和本产品。 2. 有关详细说明，请访问当地爱普生网站。

* 在部分打印周期，废墨收集垫中可能会收集少量多余墨水。为了防止墨水从废墨收集垫上泄漏，打印机设置为当废墨收集垫达到其使用寿命时停止打印。通常根据您打印的页数、打印的介质类型及本产品执行的清洗周期不同，更换废墨收集垫的周期可能不同。更换废墨收集垫并不表示您的本产品已达到规

解决问题

格所规定的使用寿命而停止操作。如果本产品需要更换废墨收集垫，请与爱普生认证服务机构联系进行更换，用户不可进行此更换操作。爱普生的“三包”政策不包含此更换产生的费用。

注释：

- 废墨收集垫是用于收集机器在清洗打印头时或在打印过程中排出的废墨。当废墨收集垫吸收量已经接近或达到其使用寿命时，会出现相关提示，请确保按提示要求进行操作。且对于机器中的废墨收集垫，顾客无法自行更换此部件，请与爱普生认证服务机构联系更换。
- 爱普生承诺用户在按本机使用说明正确使用爱普生原装正品墨水的情况下，在本机保修期（含三包“有效期”）内免费对本机机器中的废墨收集垫予以更换。如果使用非爱普生原装正品墨水，可能会导致用户进行更多的打印头清洗操作，从而大大缩短废墨收集垫的使用寿命，甚至会导致漏墨故障。在此情况下，对于废墨收集垫等相关部件，在保修期（含三包“有效期”）内也将不享受“三包”服务。
- 送修时的注意事项：
 - （1）移动机器时，请先切断电源开关，确保电源插销拔离了插座，并将所有配线都已经拔掉后再送修。
 - （2）为防止墨水从本机机体中流出，请在移动和保存本机时不要倾斜、竖立或颠倒方向。

相关信息

- ➔ “安装应用程序”内容请参见第69页。
- ➔ “更新应用程序和固件”内容请参见第70页。

检查本产品状态 - Windows

1. 访问打印机驱动程序窗口。
2. 单击**维护**标签上的 EPSON Status Monitor 3。


注释：

- 还可以通过双击任务栏上的本产品图标检查本产品状态。如果本产品图标未添加到任务栏中，请单击**维护**标签上的**监视参数**，然后选择在**任务栏上注册快捷图标**。
- 如果 EPSON Status Monitor 3 被禁用，单击**维护**标签上的**扩展设置**，然后选择**启用 EPSON Status Monitor 3**。

相关信息

- ➔ “Windows 打印机驱动程序”内容请参见第60页。

检查本产品状态 - Mac OS X

1. 从  菜单 > 打印机与扫描仪（或打印与扫描、打印与传真）中选择**系统偏好**，然后选择本产品。
2. 单击**选项与耗材** > **应用工具** > 打开 Printer Utility。
3. 单击 EPSON Status Monitor。

取出夹纸

检查操作面板上显示的错误，然后按照说明取出夹纸，包括任何碎片。然后，清除错误。

重要：

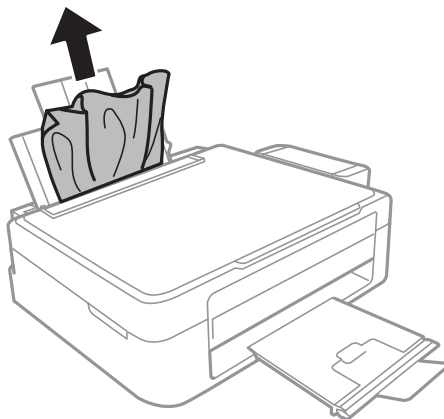
小心取出夹纸。取纸用力过猛可能会损坏本产品。

相关信息

➔ “检查本产品上的错误指示灯”内容请参见第71页。

从后进纸器中取出夹纸

取出夹纸。



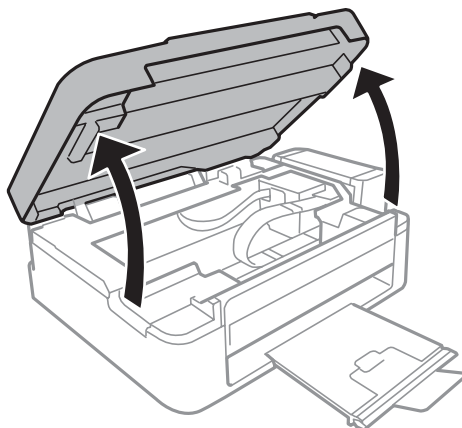
从本产品内部取出夹纸

注意：

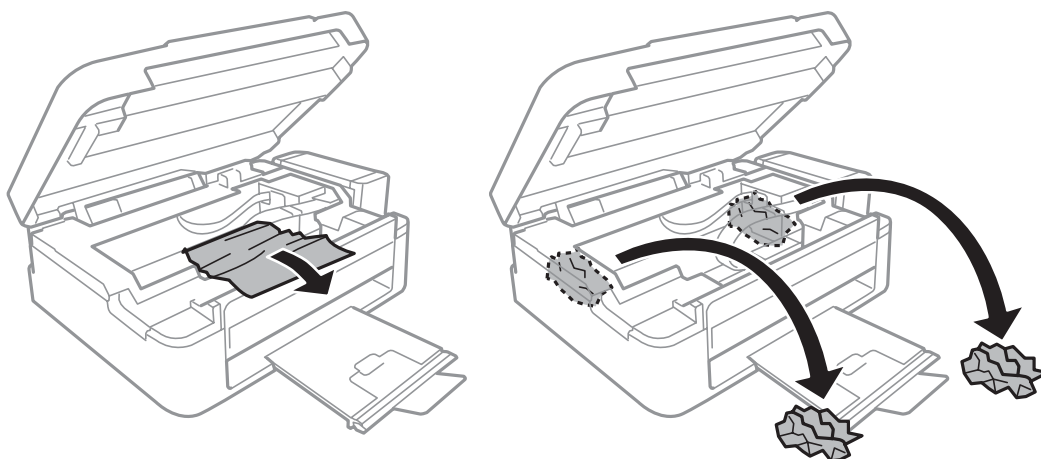
- 当打开或关闭扫描部件时，小心不要夹到您的手或手指。否则您可能会受伤。
- 当您的手在本产品内部操作时，请不要触摸操作面板上的按钮。如果本产品开始运行，可能会造成人身伤害。注意不要碰触突出的部件，以避免受伤。

解决问题

1. 在文稿盖合上的情况下打开扫描部件。

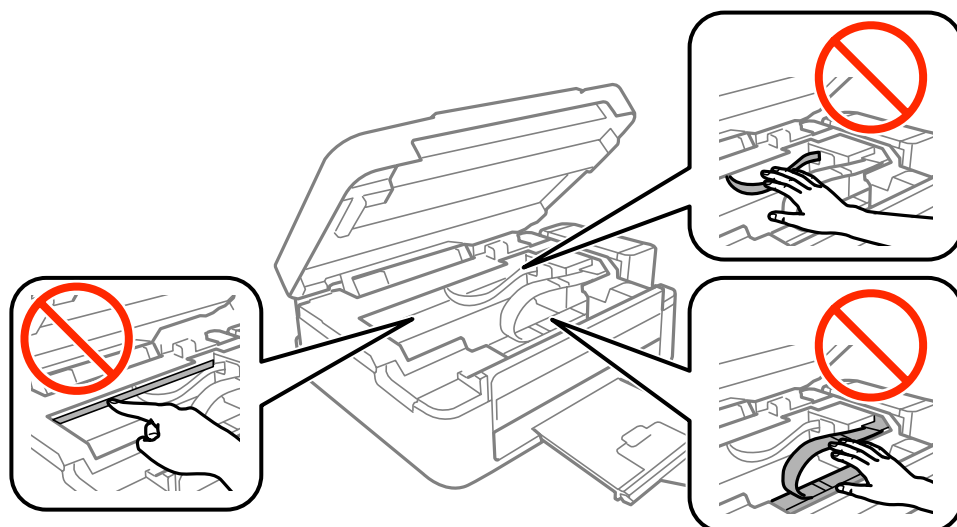


2. 取出夹纸。

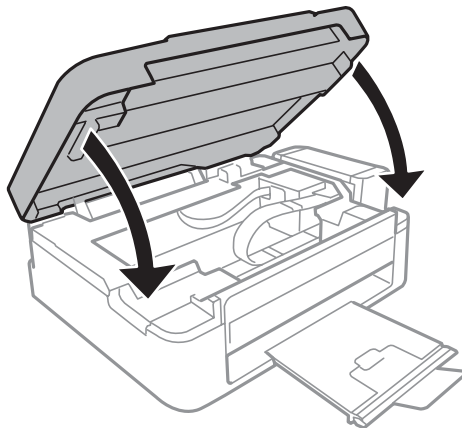


! 重要:

请勿触摸本产品内部的白色扁平线缆、半透明部件和墨管。否则，可能会导致出现故障。



3. 关闭扫描部件。



未正确进纸

检查以下要点，然后采取适当操作来解决此问题。

- 将本产品放置在平坦的表面并在建议的环境条件下运行。
- 使用本产品支持的打印纸。
- 按照打印纸处理注意事项操作。

相关信息

- ➔ “环境规格”内容请参见第91页。
- ➔ “打印纸处理注意事项”内容请参见第15页。
- ➔ “可用的打印纸及装纸量（消耗品/耗材）”内容请参见第16页。
- ➔ “打印纸类型列表”内容请参见第17页。

夹纸

- 按正确方向装入打印纸，并沿打印纸的边缘滑动导轨。
- 如果已装入多张打印纸，则一次只装入一张打印纸。

相关信息

- ➔ “取出夹纸”内容请参见第73页。
- ➔ “在后进纸器中装纸”内容请参见第17页。

进纸歪斜

按正确方向装入打印纸，并沿打印纸的边缘滑动导轨。

相关信息

- ➔ “在后进纸器中装纸”内容请参见第17页。

一次进纸多张

- 一次装入一张打印纸。
- 在手动双面打印期间，如果一次进纸多张，请取走装入本产品中的任何打印纸，然后再重新装入打印纸。

无进纸


- 装入的打印纸不要超出指定的最大张数。对于普通纸，装入的打印纸不要超出导轨上三角符号下的指示线。
- 如果具有爱普生原装正品打印纸随附的清洁纸，则使用该清洁纸清洁本产品内部的走纸辊。

相关信息



- ➔ “可用的打印纸及装纸量（消耗品/耗材）”内容请参见第16页。

电源和操作面板问题

电源未打开

- 确保电源线已插牢。
- 按住  按钮的时间久一些。


电源未关闭

按住  按钮的时间久一些。如果仍无法关闭本产品电源，请拔下电源线。要防止打印头变干，请通过按  按钮重新打开本产品电源，然后将其关闭。

无法从计算机打印

- 安装打印机驱动程序。
- 将 USB 数据线牢固地连接到本产品 and 计算机。
- 如果您正在使用 USB 集线器，请尝试将本产品直接连接到计算机。
- 如果尝试打印包含大量数据的图像，计算机可能会耗尽内存。请以较低分辨率或打印较小尺寸的图像。

解决问题

- 在 Windows 中，单击打印机驱动程序的**维护**标签上的**打印队列**，然后检查下列各项。
 - 检查是否存在任何暂停的打印任务。
如果需要，取消打印。
 - 确保本产品未处于脱机或挂起状态。
如果本产品处于脱机或挂起状态，请从**打印机**菜单中清除脱机或挂起设置。
 - 确保从**打印机**菜单中将本产品选择为缺省打印机（在菜单项上应存在复选标记）。
如果未将本产品选择为缺省打印机，请将其设置为缺省打印机。
 - 确保已按如下方式在**打印机**菜单的**属性** > **端口**中正确选择本产品端口。
为 USB 连接选择“USBXXX”。
- 在 Mac OS X 中，确保本产品状态不是**暂停**。
从  菜单 > **打印机与扫描仪**（或**打印与扫描**、**打印与传真**）中选择**系统偏好**，然后双击本产品。
如果本产品已暂停，请单击**恢复**（或**恢复打印机**）。

相关信息

- ➔ “安装应用程序”内容请参见第69页。
- ➔ “取消打印”内容请参见第38页。

打印输出问题

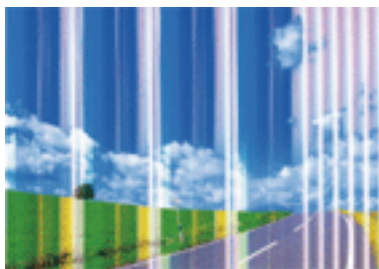
打印输出刮擦或色彩丢失

- 如果您长时间未使用本产品，打印头喷嘴可能会堵塞且墨点可能不会流出。请先执行喷嘴检查，如果任何打印头喷嘴出现堵塞，则请执行清洗打印头。
- 如果堵塞过于严重需要执行**大墨量冲洗**应用工具，请先确保墨仓中有充足的墨水。如果墨量过低以至于在墨仓窗口看不到，请先补充墨水并加注至墨仓上线，然后再使用**大墨量冲洗**应用工具。之后请执行喷嘴检查以查看打印质量是否改善。

相关信息

- ➔ “检查并清洗打印头”内容请参见第53页。
- ➔ “给墨仓补充墨水”内容请参见第49页。
- ➔ “更换墨管中的墨水”内容请参见第54页。

出现条纹或异常色彩



解决问题

打印头喷嘴可能堵塞。执行喷嘴检查以检查打印头喷嘴是否堵塞。如果任何打印头喷嘴已堵塞，则清洗打印头。

相关信息

➔ “检查并清洗打印头”内容请参见第53页。

彩色条纹以约 2.5 厘米为间隔出现



- 选择适合在本产品中装入的打印纸类型的打印纸类型设置。
- 校准打印头。
- 在普通纸上打印时，使用更高质量设置进行打印。

相关信息

- ➔ “打印纸类型列表”内容请参见第17页。
- ➔ “校准打印头”内容请参见第55页。

打印模糊、垂直条纹或失准



enthalten alle
Aufdruck. W
5008 "Regel

校准打印头。

相关信息

➔ “校准打印头”内容请参见第55页。

即使在校准打印头后，打印质量仍未改善


在双向（或高速）打印期间，打印头将在朝两个方向移动时进行打印，且垂直线可能会失准。如果打印质量未改善，请禁用双向（或高速）设置。禁用此设置可能会降低打印速度。

解决问题

 Windows

在打印机驱动程序中的**更多选项**标签上清除**高速**。

 Mac OS X

从  菜单 > **打印机与扫描仪**（或**打印与扫描**、**打印与传真**）中选择**系统偏好**，然后选择本产品。单击**选项与耗材** > **选项**（或**驱动程序**）。将**高速打印**设置为**关**。

打印质量不佳

如果由于打印输出中出现模糊、条纹、色彩丢失、褪色以及失准而导致打印质量较差，请检查下列各项。

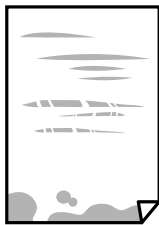
- 确保初始化充墨完成。
- 如果墨量低于墨仓下线，请给墨仓补充墨水。
- 执行喷嘴检查，如果任何打印头喷嘴出现堵塞，则清洗打印头。
- 如果您长时间未使用本产品，请更换墨管中的墨水。
- 校准打印头。
- 使用本产品支持的打印纸。
- 选择适合在本产品中装入的打印纸类型的打印纸类型设置。
- 不要在受潮、损坏或太陈旧的打印纸上打印。
- 如果打印纸卷曲或信封充满空气，请将其弄平整。
- 使用更高质量设置进行打印。
- 不要在打印后立即叠放打印纸。
- 在打印输出完全变干后，再进行存档或展示。干燥打印输出时，避免阳光直射，不要使用干燥器，且不要触碰打印纸的打印面。
- 打印图像或照片时，爱普生建议使用爱普生原装正品打印纸而非普通纸。在爱普生原装正品打印纸的可打印面上进行打印。
- 使用爱普生原装正品墨瓶。本产品被设计为基于爱普生原装正品墨瓶的使用调整色彩。使用非爱普生原装正品墨瓶可能导致打印质量下降。
- 使用具有适用于本产品的正确编号的墨瓶。
- 爱普生推荐阅读墨瓶包装上关于日期的信息，并按之使用墨瓶。

相关信息

- ➔ “给墨仓补充墨水”内容请参见第49页。
- ➔ “检查并清洗打印头”内容请参见第53页。
- ➔ “更换墨管中的墨水”内容请参见第54页。
- ➔ “校准打印头”内容请参见第55页。
- ➔ “打印纸处理注意事项”内容请参见第15页。
- ➔ “可用的打印纸及装纸量（消耗品/耗材）”内容请参见第16页。
- ➔ “打印纸类型列表”内容请参见第17页。

打印纸污损或刮擦

出现水平条纹或打印纸顶部或底部被涂污时，按正确方向装入打印纸，并沿打印纸的边缘滑动导轨。



出现垂直条纹或打印纸被涂污时，清洁进纸通道。



将打印纸放置在平坦的表面以检查它是否卷曲。如果卷曲，请将其展平。

当手动执行双面打印时，确保在重新装入打印纸之前打印纸上的墨水已完全变干。

相关信息

➔ “在后进纸器中装纸”内容请参见第17页。

➔ “清洁进纸通道”内容请参见第56页。

打印出的照片不容易干

可能是在照片纸的反面上进行打印。确保在可打印面上进行打印。

在照片纸的反面上打印时，需要清洁进纸通道。

相关信息

➔ “清洁进纸通道”内容请参见第56页。

打印出的图像或照片出现期望之外的色彩

从 Windows 打印机驱动程序进行打印时，缺省情况下将根据打印纸类型应用爱普生自动照片调整设置。尝试更改设置。

在**更多选项**标签上的**色彩调整**中选择**自定义**，然后单击**高级**。将**背景调整**设置从**自动调整**更改为任何其他选项。如果更改设置不起作用，请使用除**色彩管理**中**PhotoEnhance**之外的任何色彩调整方法。

相关信息

➔ “调整打印颜色”内容请参见第37页。

颜色与显示屏上看到的颜色不同

- 显示设备（如计算机屏幕）具有其自己的显示属性。如果显示屏不平衡，则不会采用适当的亮度和色彩显示图像。调整设备的属性。
- 照进显示屏的灯光对图像在显示屏上的显示方式有影响。避免阳光直射并确认保证了合适照度的图像。
- 颜色可能与具有高分辨率显示屏的智能设备（如智能手机或平板电脑）上看到的颜色不同。
- 显示屏上的颜色与打印纸上的颜色不太相同，因为显示设备和本产品生成色彩的过程不同。

打印输出的位置、尺寸或边距不正确

- 按正确方向装入打印纸，并沿打印纸的边缘滑动导轨。
- 在文稿台上放置原稿时，将原稿的角与文稿台框架上的符号指示的角对齐。如果副本的边缘被截断，请将原稿略向中心位置移动。
- 在文稿台上放置原稿时，清洁文稿台和文稿盖。如果玻璃上有灰尘或污迹，复印区域可能会扩展以包含灰尘或污迹，从而导致复印位置错误或出现较小的图像。
- 选择合适的打印纸尺寸设置。
- 在应用程序中调整边距设置，以使边距处于可打印区域之内。

相关信息

- ➔ “在后进纸器中装纸”内容请参见第17页。
- ➔ “在文稿台上放置原稿”内容请参见第20页。
- ➔ “清洁文稿台”内容请参见第57页。
- ➔ “可打印区域”内容请参见第89页。

打印的字符不正确或乱码

- 将 USB 数据线牢固地连接到本产品 and 计算机。
- 取消暂停的所有打印任务。
- 不要在打印时手动将计算机置于**休眠**或**睡眠**模式。在下次启动计算机时，可能会打印出乱码页。

相关信息

- ➔ “取消打印”内容请参见第38页。

打印的图像翻转

在打印机驱动程序或应用程序中，清除所有镜像设置。

- Windows
在打印机驱动程序的**更多选项**标签上清除**镜像**。
- Mac OS X
在打印对话框的**打印设置**菜单中清除**镜像**。

打印输出中的马赛克式图案

打印图像或照片时，请使用高分辨率数据打印。尽管网站上的图像在显示屏上看起来很清楚，但是它们通常具有较低的分辨率，因此打印质量可能会下降。

复印的图像中出现不均匀的颜色、污点、墨点或直线

- 清洁走纸通道。
- 清洁文稿台。
- 在文稿台中放置原稿时，不要过度用力按原稿或文稿盖。

相关信息

- ➔ “[清洁进纸通道](#)”内容请参见第56页。
- ➔ “[清洁文稿台](#)”内容请参见第57页。

波纹（交叉线）图案出现在复印的图像中

以略微不同的角度放置原稿。

原稿背面的图像显示在复印的图像中

对于较薄的原稿，请将原稿放置在文稿台上，然后在上面放一张黑色的纸。

无法解决打印输出问题

如果您已尝试了所有解决方案，但仍无法解决问题，请尝试卸载并重新安装打印机驱动程序。

相关信息

- ➔ “[卸载应用程序](#)”内容请参见第68页。
- ➔ “[安装应用程序](#)”内容请参见第69页。

其他打印问题

打印速度太慢

- 关闭所有不必要的应用程序。
- 降低质量设置。高质量打印会放慢打印速度。


解决问题

启用双向（或高速）设置。启用此设置时，打印头将在朝两个方向移动时进行打印，且会提高打印速度。

Windows

在打印机驱动程序**更多选项**标签上选择**高速**。

Mac OS X


从  菜单 > **打印机与扫描仪**（或**打印与扫描、打印与传真**）中选择**系统偏好**，然后选择本产品。单击**选项与耗材** > **选项**（或**驱动程序**）。将**高速打印**设置为开。

禁用**安静模式**。

Windows

在打印机驱动程序**主窗口**标签上，禁用**安静模式**设置。

Mac OS X

从  菜单 > **打印机与扫描仪**（或**打印与扫描、打印与传真**）中选择**系统偏好**，然后选择本产品。单击**选项与耗材** > **选项**（或**驱动程序**）。将**安静模式**设置为关。

在连续打印过程中打印会显著放慢速度

打印放慢速度可防止本产品机械装置过热而造成损坏。但是可以继续打印。要返回到正常的打印速度，需要让本产品至少保持空闲状态 30 分钟。如果关闭电源，打印速度将不会返回到正常速度。

无法启动扫描

将 USB 数据线牢固地连接到本产品和计算机。

如果您正在使用 USB 集线器，请尝试将本产品直接连接到计算机。

如果在启动 Epson Scan 2 时显示了扫描仪列表，请确保选择正确的本产品（扫描仪）。

确保已在 Epson Scan 2 上选择正确的本产品（扫描仪）。

如果正在使用任何与 TWAIN 兼容的应用程序，请选择正在使用的本产品（扫描仪）。

解决问题

- 在 Windows 中，确保**扫描仪和照相机**中显示了本产品（扫描仪）。本产品（扫描仪）应显示为“EPSON XXXXX（本产品名称）”。如果未显示本产品（扫描仪），请卸载并重新安装 Epson Scan 2。请参见以下部分以访问**扫描仪和照相机**。
 - Windows 10
右击开始按钮或按住它，选择**控制面板**，在搜索超级按钮中输入“扫描仪和照相机”，单击**查看扫描仪和照相机**，然后检查是否显示了本产品。
 - Windows 8.1/Windows 8
选择**桌面** > **设置** > **控制面板**，在搜索超级按钮中输入“扫描仪和照相机”，单击**显示扫描仪和照相机**，然后检查是否显示了本产品。
 - Windows 7
单击开始按钮并选择**控制面板**，在搜索超级按钮中输入“扫描仪和照相机”，单击**查看扫描仪和照相机**，然后检查是否显示了本产品。
 - Windows Vista
单击开始按钮，选择**控制面板** > **硬件和声音** > **扫描仪和照相机**，然后检查是否显示了本产品。
 - Windows XP
单击开始按钮，选择**控制面板** > **打印机和其他硬件** > **扫描仪和照相机**，然后检查是否显示了本产品。
- 如果不能使用与 TWAIN 兼容的任何应用程序进行扫描，请卸载与 TWAIN 兼容的应用程序，然后再重新安装它。

相关信息

- ➔ “[卸载应用程序](#)”内容请参见第68页。
- ➔ “[安装应用程序](#)”内容请参见第69页。

使用操作面板时无法启动扫描

- 确保已正确安装 Epson Scan 2 和 Epson Event Manager。
- 检查在 Epson Event Manager 中指定的扫描设置。

相关信息

- ➔ “[Epson Scan 2（扫描仪驱动程序）](#)”内容请参见第66页。
- ➔ “[Epson Event Manager](#)”内容请参见第66页。

扫描图像问题

从文稿台扫描时出现颜色不均匀、污物、墨点等

- 清洁文稿台。
- 去除附着在原稿上的任何垃圾桶或污物。
- 不要用力按着原稿或文稿盖。如果太过用力，可能会出现模糊、污迹和墨点。

相关信息

➔ “清洁文稿台”内容请参见第57页。

图像质量粗糙

- 根据要扫描的原稿，设置 Epson Scan 2 中的**模式**。在**文档模式**下使用文档的设置进行扫描，在**照片模式**下使用照片的设置进行扫描。
- 在 Epson Scan 2 中，使用**高级设置**标签上的项目调整图像，然后进行扫描。
- 如果分辨率较低，请尝试增加分辨率，然后进行扫描。

相关信息

➔ “使用 Epson Scan 2 扫描”内容请参见第41页。

图像背景中出现偏移

原稿背面的图像可能出现在扫描图像中。

- 在 Epson Scan 2 中，选择**高级设置**标签，然后调整**亮度**。
此功能可能不可用，具体取决于**主设置**标签 > **图像类型**上的设置或**高级设置**标签上的其他设置。
- 在 Epson Scan 2 的**文档模式**下，选择**高级设置**标签，然后选择**图像选项** > **文本增强**。
- 从文稿台扫描时，将黑色打印纸或桌垫放在原稿上。

相关信息

- ➔ “在文稿台上放置原稿”内容请参见第20页。
- ➔ “使用 Epson Scan 2 扫描”内容请参见第41页。

文本模糊

- 在 Epson Scan 2 的**文档模式**下，选择**高级设置**标签，然后选择**图像选项** > **文本增强**。
- 选择**文档模式**作为 Epson Scan 2 中的**模式**。在**文档模式**下使用文档的设置进行扫描。
- 在 Epson Scan 2 的**文档模式**下，当**主设置**标签上的**图像类型**设置为**黑白**时，调整**高级设置**标签上的**阈值**。增加**阈值**后，黑色区域会变得更大。
- 如果分辨率较低，请尝试增加分辨率，然后进行扫描。

相关信息

➔ “扫描文档（文档模式）”内容请参见第41页。

出现波纹图案（网状阴影）

如果原稿是打印文档，则波纹图案（网状阴影）可能会出现在扫描图像中。

- 在 Epson Scan 2 的**高级设置**标签上，设置**去网纹**。



- 更改分辨率，然后重新扫描。

相关信息

- ➔ “使用 Epson Scan 2 扫描”内容请参见第41页。

无法在文稿台上扫描正确区域

- 确保已根据对齐标记正确放置原稿。
- 如果扫描图像的边缘丢失，将原稿从文稿台的边缘稍稍向中心移动。
- 在文稿台上放置多个原稿时，确保各个原稿之间的间距至少为 20 毫米（0.79 英寸）。

相关信息

- ➔ “在文稿台上放置原稿”内容请参见第20页。

无法在缩略图中预览

- 在文稿台上放置多个原稿时，确保各个原稿之间的间距至少为 20 毫米（0.79 英寸）。
- 检查原稿是否放平。
- 根据原稿的不同，可能无法在**缩略图**中执行预览。在这种情况下，在**普通**预览下扫描，然后手动创建选取框。

相关信息

- ➔ “扫描照片（照片模式）”内容请参见第43页。

文本在另存为可搜索的 PDF 时未正确识别

- 在 Epson Scan 2 的**图像格式选项**窗口中，检查**文本语言**是否已在**文本**标签上正确设置。
- 检查原稿是否放平。

解决问题

- 使用文本清晰的原稿。以下类型的原稿的文本识别度可能会下降。
 - 已多次复印的原稿
 - 传直接接收的原稿（分辨率较低）
 - 字母间距或行间距太小的原稿
 - 基准线或下划线超过文本的原稿
 - 有手写文本的原稿
 - 有折痕或褶皱的原稿
- 在 Epson Scan 2 的**文档模式**下，当主设置标签上的**图像类型**设置为**黑白**时，调整高级设置标签上的**阈值**。增加**阈值**后，黑色会变得更**强**。
- 在 Epson Scan 2 的**文档模式**下，选择**高级设置**标签，然后选择**图像选项** > **文本增强**。

相关信息

➔ “扫描文档（文档模式）”内容请参见第41页。

无法解决扫描图像中的问题

如果已经尝试了所有解决方案但仍然没有解决问题，请使用 Epson Scan 2 Utility 初始化 Epson Scan 2 设置。

注释：

Epson Scan 2 Utility 是 Epson Scan 2 随附的应用程序。

1. 启动 Epson Scan 2 Utility。

Windows 10

单击开始按钮，然后选择**所有应用程序** > **EPSON** > **Epson Scan 2 Utility**。

Windows 8.1/Windows 8

在搜索超级按钮中输入该应用程序名称，然后选择显示的图标。

Windows 7/Windows Vista/Windows XP

单击开始按钮，然后选择**所有程序或程序** > **EPSON** > **Epson Scan 2** > **Epson Scan 2 Utility**。

Mac OS X

选择**前往** > **应用程序** > **Epson Software** > **Epson Scan 2 Utility**。

2. 选择**其他**标签。

3. 单击**重置**。

注释：

如果初始化无法解决问题，请卸载并重新安装 Epson Scan 2。

相关信息

➔ “卸载应用程序”内容请参见第68页。

➔ “安装应用程序”内容请参见第69页。

其他扫描问题

扫描速度缓慢

- 降低分辨率，然后重新扫描。分辨率过高时，扫描可能需要一定的时间。
- 扫描速度可能降低，具体取决于 Epson Scan 2 中的图像调整功能。

相关信息

➔ “使用 Epson Scan 2 扫描”内容请参见第41页。

扫描到 PDF/Multi-TIFF 时扫描停止

- 使用 Epson Scan 2 扫描时，最多可以连续扫描 999 页（以 PDF 格式）和 200 页（以 Multi-TIFF 格式）。
- 如果要进行大量扫描，我们建议采用灰度模式进行扫描。
- 增加计算机硬盘上的可用空间。如果可用空间不足，则可能会停止扫描。
- 尝试采用较低分辨率进行扫描。如果总数据尺寸达到限制，则会停止扫描。

相关信息

➔ “使用 Epson Scan 2 扫描”内容请参见第41页。

其他问题

触碰本产品时发生轻微的电击

如果有许多外设连接到计算机，则在触碰本产品时可能会感觉到轻微的电击。在连接到本产品的计算机上安装地线。


运行声音大

如果运行声音过大，请启用**安静模式**。启用此功能可能会降低打印速度。

Windows 打印机驱动程序

启用打印机驱动程序中**主窗口**标签上的**安静模式**。

Mac OS X 打印机驱动程序

从  菜单 > **打印机与扫描仪**（或**打印与扫描**、**打印与传真**）中选择**系统偏好**，然后选择本产品。单击**选项与耗材** > **选项**（或**驱动程序**）。为**安静模式**设置选择开。

应用程序受到防火墙阻止（仅适用于 Windows）

在控制面板的安全设置中，将应用程序添加到 **Windows** 防火墙允许通过的程序中。

附录

技术规格

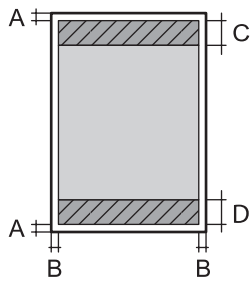
打印机规格

打印头喷嘴配置		黑色墨水喷嘴：180 彩色墨水喷嘴：每种颜色 59 个
打印纸的重量	普通纸	64 - 90 克/平方米 (17 - 24 磅)
	信封	信封 #10、DL、C6：75 - 90 克/平方米 (20 - 24 磅)

可打印区域

单页纸的可打印区域

由于本产品的机制，阴影区域的打印质量可能会下降。

	A	3.0 毫米 (0.12 英寸)
	B	3.0 毫米 (0.12 英寸)
	C	40.0 毫米 (1.57 英寸)
	D	32.0 毫米 (1.26 英寸)

信封的可打印区域

由于本产品的机制，阴影区域的打印质量可能会下降。

	A	3.0 毫米 (0.12 英寸)
	B	5.0 毫米 (0.20 英寸)
	C	18.0 毫米 (0.71 英寸)
	D	40.0 毫米 (1.57 英寸)

扫描仪规格

扫描仪类型	平板
光电器件	CIS

附录

最大文档尺寸	216×297 毫米 (8.5×11.7 英寸) A4, 信纸
分辨率	600 dpi (主扫描) 1200 dpi (副扫描)
色深	颜色 <input type="checkbox"/> 48 位/像素输入 (16 位/像素/色输入) <input type="checkbox"/> 24 位/像素输出 (8 位/像素/色输出) 灰度模式 <input type="checkbox"/> 16 位/像素输入 <input type="checkbox"/> 8 位/像素输出 黑白 <input type="checkbox"/> 16 位/像素输入 <input type="checkbox"/> 1 位/像素输出
光源	LED

接口规格

对于计算机	USB
-------	-----

尺寸规格

尺寸规格	存放 <input type="checkbox"/> 长度: 482 毫米 (19.0 英寸) <input type="checkbox"/> 宽度: 300 毫米 (11.8 英寸) <input type="checkbox"/> 高度: 145 毫米 (5.7 英寸) 打印 <input type="checkbox"/> 长度: 482 毫米 (19.0 英寸) <input type="checkbox"/> 宽度: 528 毫米 (20.8 英寸) <input type="checkbox"/> 高度: 279 毫米 (11.0 英寸)
重量*	大约 4.4 千克 (9.7 磅)

* 不含墨水和电源线。

电气规格

型号	220 - 240 伏型号
额定频率范围	50 - 60 赫兹

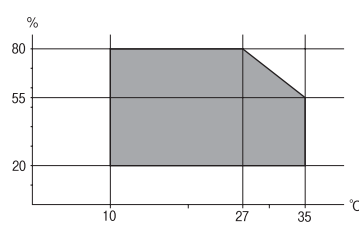
附录

额定电流	0.3 安培
耗电量（具有 USB 连接）	复印模式：大约 13 瓦 (ISO/IEC24712) 准备模式消耗功率：大约 3.8 瓦 睡眠模式消耗功率：大约 0.8 瓦 关机模式消耗功率：大约 0.3 瓦

注释：

检查本产品上的标签以了解其电压信息。

环境规格

操作	在下图中显示的范围使用本产品。  温度：10 - 35° C (50 - 95° F) 湿度：20 - 80% 相对湿度（无凝结）
存放	温度：-20 - 40° C (-4 - 104° F)* 湿度：5 - 85% 相对湿度（无凝结）

* 在 40° C (104° F) 时可以存放一个月。

墨瓶的环境规格

存放温度	-20 - 40 ° C (-4 - 104 ° F)*
冻结温度	-15 ° C (5 ° F) 在 25 ° C (77 ° F) 下放置大约 2 小时，墨水就会融化并可以使用。

* 在 40° C (104° F) 时可以存放一个月。

系统需求

- Windows 10 (32 位、64 位) /Windows 8.1 (32 位、64 位) /Windows 8 (32 位、64 位) /Windows 7 (32 位、64 位) /Windows Vista (32 位、64 位) /Windows XP SP3 或更高版本 (32 位) / Windows XP Professional x64 Edition SP2 或更高版本
- Mac OS X v10.11.x/Mac OS X v10.10.x/Mac OS X v10.9.x/Mac OS X v10.8.x/Mac OS X v10.7.x/Mac OS X v10.6.8

注释：

- Mac OS X 可能不支持某些应用程序和功能。
- 不支持 Mac OS X 的 UNIX 文件系统 (UFS)。

法规信息

有关复制的限制

请注意以下限制，确保可靠而合法地使用本产品。

法律禁止复制下列各项：

- 银行票据、硬币、政府发行的有价证券、政府债券及市政债券
- 未使用的邮票、邮资明信片及其他具备有效邮资的正式邮品
- 政府发行的印花税票以及依照法律程序发行的债券

复制以下物品时要审慎：

- 个人有价证券（股票票证、可转让票据、支票等）、月票、优惠票等
- 护照、驾驶执照、许可证、道路通行证、食品票、票等

注释：

法律可能也禁止复制这些项目。

合理使用受版权保护的资料：

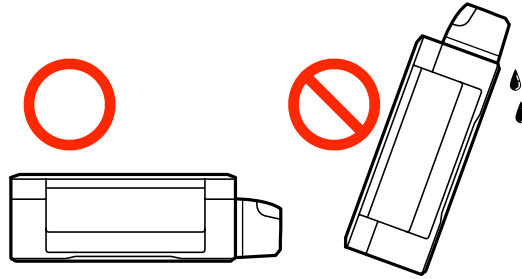
不正确地复制版权材料可能导致本产品被误用。复制出版材料之前，需在有经验的律师的指导下，或获得版权所有者的允许才可以复制出版的材料。

运输本产品

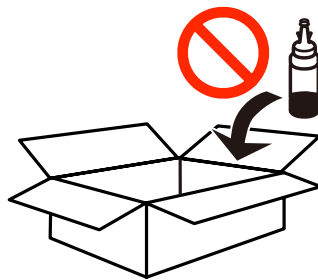
需要运输本产品以便移动或者维修时，请按照下面的步骤包装本产品。


! 重要:

- ❑ 当存放或搬运本产品时，不要将其倾斜，也不要将其垂直或颠倒放置，否则墨水可能会泄漏。



- ❑ 在取下胶条后要存放或运输墨瓶时，不要倾斜墨瓶，不要让墨瓶受到挤压或温度发生改变。否则，就算是墨瓶上的盖盖紧了墨水也可能会泄漏。当扭紧墨瓶的盖时确保让墨瓶直立，当您要运输墨瓶时请采取措施以防止墨水泄漏。
- ❑ 不要将打开过的墨瓶与本产品放置在同一包装箱中。



1. 通过按  按钮关闭本产品。
2. 确保电源灯已关闭，然后拔下电源线。

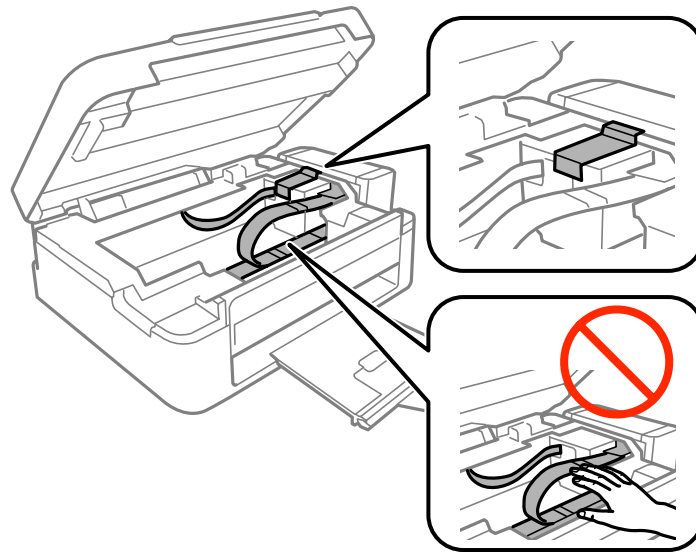
! 重要:

电源指示灯熄灭时拔下电源线。否则，打印头不会返回到初始位置，从而导致墨水变干，并且打印可能变得不可能。

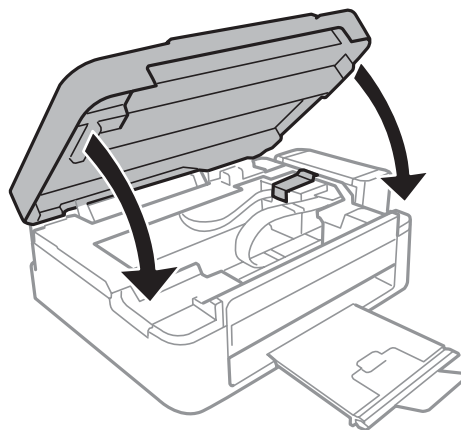
3. 断开所有的线缆，如电源线和 USB 数据线。
4. 从本产品中取出所有的打印纸。
5. 确保本产品上没有原稿。

附录

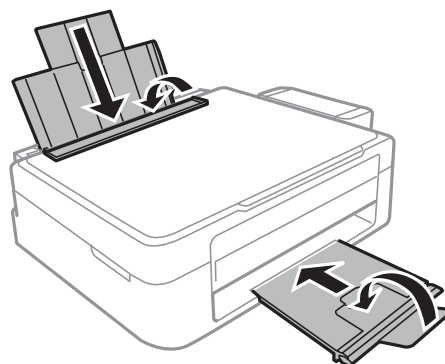
6. 在文稿盖合上的情况下打开扫描部件。用胶带将打印头固定到外壳上。



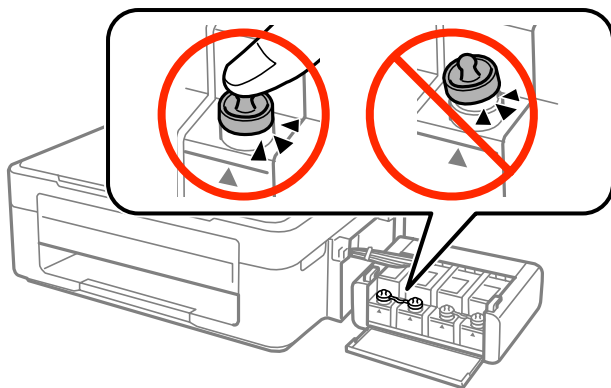
7. 关闭扫描部件。



8. 准备包装本产品，如下所示。



9. 从本产品上取下墨仓并将它放下，然后确保将墨仓塞牢固装到墨仓上。



10. 将墨仓部件挂在本产品上。

11. 使用保护材料将本产品装到其箱子中，以防止墨仓松开。

再次使用本产品时，请确保取下保护打印头的胶带。如果下次打印时打印质量下降，请清洗并校准打印头。

相关信息

- ➔ “部件名称和功能”内容请参见第11页。
- ➔ “检查并清洗打印头”内容请参见第53页。
- ➔ “校准打印头”内容请参见第55页。

客户支持

寻求帮助

对于中国大陆地区的用户

如果您在使用本产品的过程中遇到问题，可通过以下的顺序来寻求帮助：

- 1、首先可查阅产品的相关使用说明，包括产品的说明书（手册）等，以解决问题；
- 2、访问爱普生网页（<http://www.epson.com.cn>），获得更多产品信息或下载驱动；
- 3、从爱普生网页中查询其他支持方式；

提供信息

- 产品出厂编号
（出厂编号标签通常位于产品的背面。）
- 产品型号
- 产品软件版本
（在产品软件中单击“关于”、“版本信息”或类似按钮。）
- 计算机的品牌和型号
- 计算机操作系统的名称和版本

□通常与产品一起使用的软件应用程序的名称和版本

保修信息

1、在保修期（含三包有效期）内，以下情况将不享受“三包”服务。〈与爱普生公司另有约定除外〉：

（1）产品的故障、损坏是由于用户在非爱普生公司指定的的工作环境下（如电源、温度、湿度、海拔或大气压等）使用的；

（2）产品的故障、损坏是由于用户使用非爱普生原装或指定选件、附件发生故障（如电池泄露或爆炸等）导致的；

（3）因用户使用过程中产品被病毒感染等情况导致的产品故障、损坏；

（4）产品的故障、损坏是由于用户使用非爱普生原装正品耗材（色带、墨水、打印纸、碳粉、光盘等）而造成的；

（5）因用户保管不当（如鼠害、虫害、液体渗入、异物进入等其他类似原因）而造成的故障和损坏，或造成产品零部件的丢失；

（6）由于人为因素造成的故障、损坏；或未按照产品使用说明（产品本身、产品包装箱、产品手册/说明书和其他形式的资料）上所写的使用方法和注意事项操作而造成的故障、损坏；

（7）由于电脑软件及硬件连接所造成的故障；

（8）因用户在搬、运中造成的故障损坏；

（9）未经爱普生公司的书面授权对爱普生产品进行的拆卸、维修、改装等而造成的故障、损坏；

（10）由于不可抗力而造成的故障、损坏；

2、保修政策及声明

（1）保修地理范围仅限于中国大陆地区，不包括香港、澳门以及台湾地区；

（2）因用户不能出示有效保修凭证（保修卡或保修手册原件“含保修标签”、发票）；或产品保修卡或保修手册和发票中的购买日期、销售单位名称（盖章有效）等项目出现填写不完整、涂改、伪造，则产品保修期以爱普生记录的信息为准；

（3）用户在申请退货或换货服务时，需要提供有效发票、爱普生产品三包凭证（保修卡或保修手册原件“含保修标签”）、产品原包装箱和产品购买时的随机附件；

（4）消耗品（色带、墨盒、打印纸、碳粉等）不在保修范围内；

（5）随机附件（产品手册、光盘等）的丢失、毁损等，爱普生公司不保证提供；

（6）用户需妥善保管产品的保修卡或保修手册原件“含保修标签”，爱普生公司不补发任何保修凭证；

（7）用户须自行对存储于爱普生产品内的数据的安全性负责，并采取必要的措施对其进行保护及备份。爱普生不对任何用户的文档、程序等数据丢失或可移动存储介质发生故障等情形承担直接的或间接的责任；

（8）对于产品故障导致用户发生的间接损失以及未来收益等不承担任何责任。