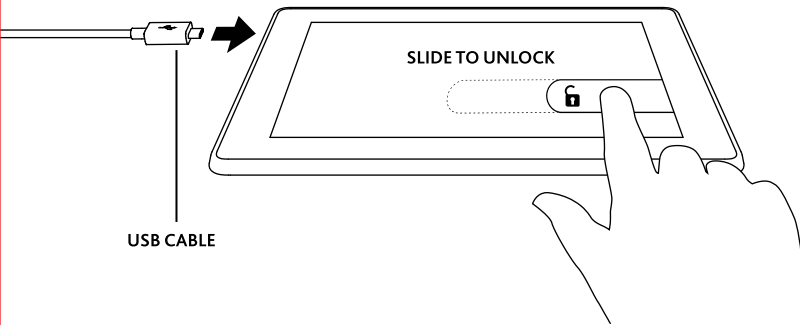
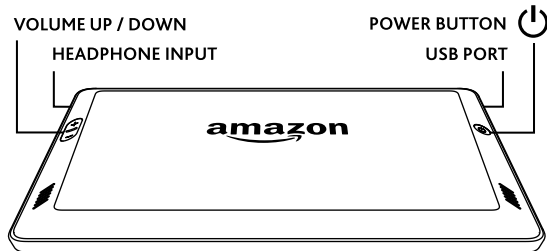


kindle fire HD

amazon

1. English
2. Deutsch / German
3. Español / Spanish
4. Suomi / Finnish
5. Français / French
6. Italiano / Italian
7. 日本語 / Japanese
8. Norsk / Norwegian
9. Nederlands / Dutch
10. Português brasileiro / Brazilian Portuguese
11. Português / Portuguese
12. Svenska / Swedish
13. 简体中文 / Simplified Chinese
14. 繁體中文 / Traditional Chinese

getting to know your kindle

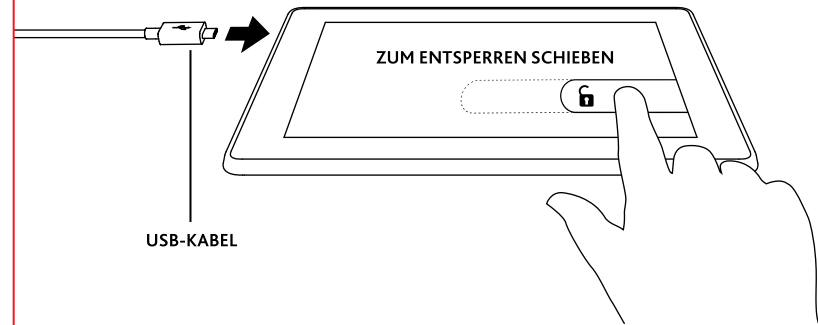


Get started in just a few easy steps:

- Turn on your Kindle by pressing the Power button located on the back.
- Unlock the screen by pressing and dragging the lock icon to the left side of the screen.
- Charge the battery by connecting the included USB cable as shown, then connecting the other end of the cable to the Kindle power adaptor.

For Kindle customer support, visit www.kindle.com/support

lernen sie ihren kindle kennen

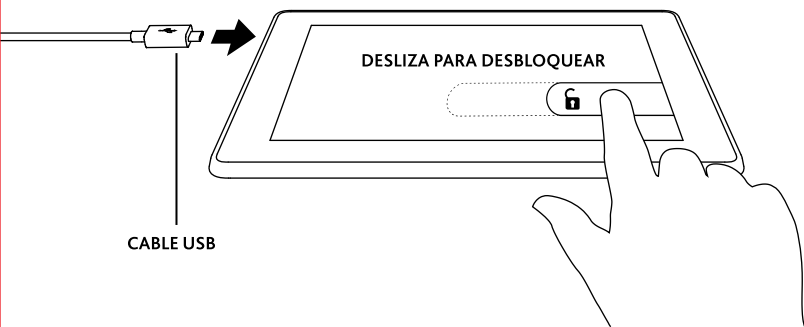


In nur wenigen Schritten können Sie loslegen:

- Ein-/Aus-Taste auf der Rückseite drücken und Kindle einschalten.
- Bildschirm entsperren, indem Sie das Schlosssymbol nach links ziehen.
- Das im Lieferumfang enthaltene USB-Kabel gemäß der Abbildung mit dem Gerät verbinden und an das Kindle-Ladegerät anschließen, um den Akku aufzuladen.

Unseren Kindle-Kundenservice finden Sie unter www.kindle.com/support

conoce tu kindle

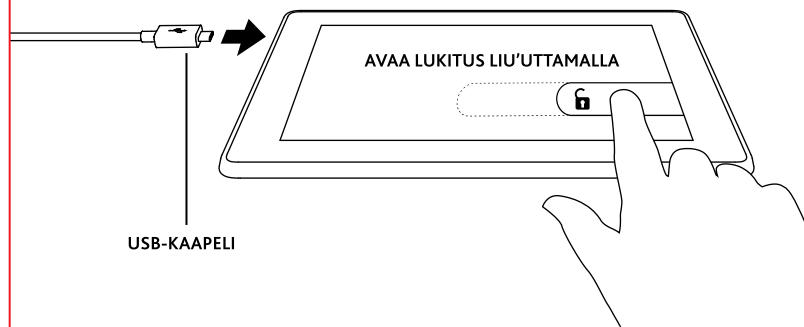


Para empezar a usar tu Kindle, sigue estos sencillos pasos:

- Enciende tu Kindle pulsando el botón de encendido situado en la parte trasera.
- Desbloquea la pantalla pulsando sobre el icono del candado y deslizándolo hacia la izquierda.
- Para cargar la batería, conecta el cable USB tal y como se muestra, y el extremo opuesto del cable al adaptador de corriente Kindle.

Para acceder a la Ayuda de Kindle, visita www.kindle.com/support

tutustu kindleesi

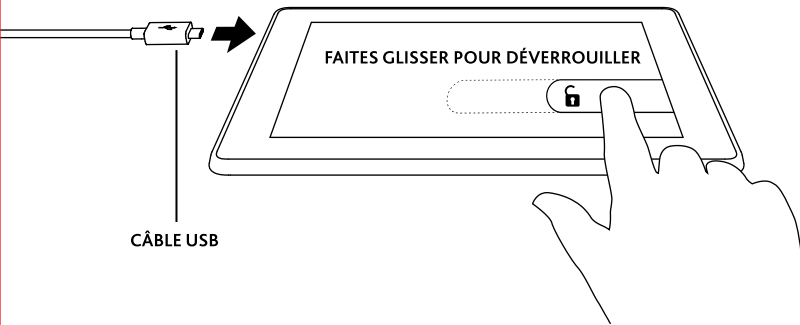
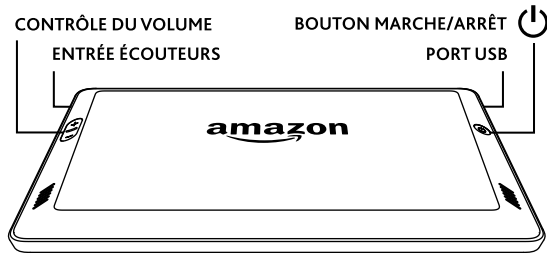


Käytön aloittaminen on helppoa ja vaivatonta:

- Kytke Kindleen virta painamalla laitteen takana olevaa virtapainiketta.
- Vapauta näytön lukitus painamalla ja vetämällä näytön vasemmassa laidassa olevaa lukkokuvaketta.
- Lataa laitteen akku yhdistämällä pakkauksessa mukana oleva USB-kaapeli kuvan osoittamalla tavalla ja liittämällä kaapelin pää Kindle-virtasovittimeen.

Katso Kindlen asiakastuen yhteystiedot osoitteesta www.kindle.com/support

découvrir votre kindle

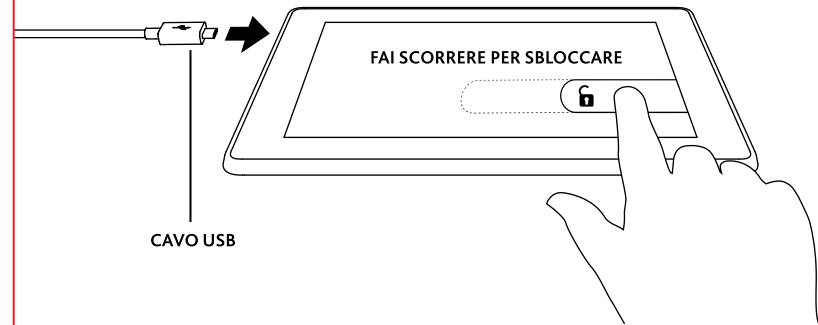


Pour commencer à utiliser votre Kindle, suivez ces quelques étapes :

- Allumez votre Kindle en appuyant sur le bouton marche/arrêt situé à l'arrière.
- Déverrouillez l'écran en faisant glisser l'icône de cadenas vers la gauche de l'écran.
- Pour charger la batterie, connectez votre Kindle au câble USB comme illustré, puis connectez l'autre extrémité du câble au chargeur Kindle.

Pour obtenir de l'aide, rendez-vous sur www.kindle.com/support

scopri il tuo kindle

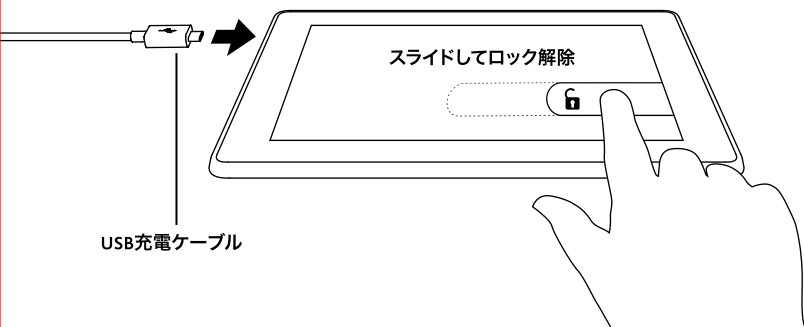


Per cominciare basta seguire pochi e semplici passaggi:

- Avvia il tuo Kindle premendo il pulsante di accensione sul retro.
- Sblocca lo schermo toccando l'icona del lucchetto e trascinandola verso sinistra.
- Per caricare la batteria, collega il cavo USB incluso come illustrato e l'altra estremità del cavo al caricatore a corrente Kindle.

Per l'assistenza clienti Kindle, visita www.kindle.com/support

kindle 各部の説明

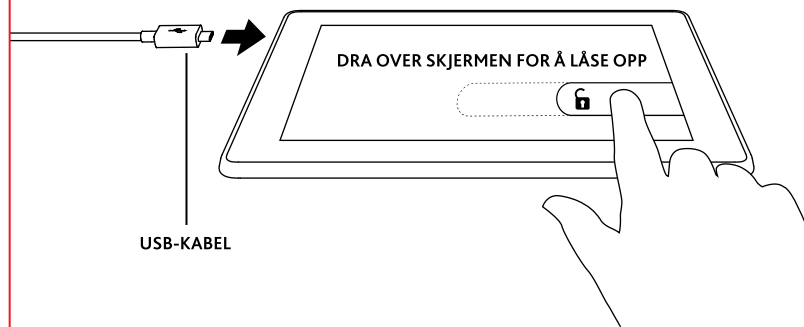
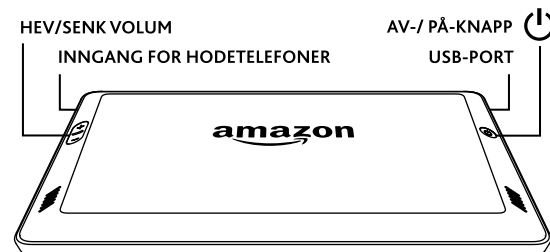


使い始めはとても簡単です。

- 背面にある電源ボタンを押して電源を入れます。
- 鍵アイコンを左方向へドラッグして画面をロック解除します。
- バッテリーを充電するには、付属のUSB充電ケーブルを図のように取り付け、もう一方の端をKindle電源アダプターに接続します。

詳細については、Kindleカスタマーサポートページ(www.kindle.com/support)をご覧ください。

bli kjent med kindle

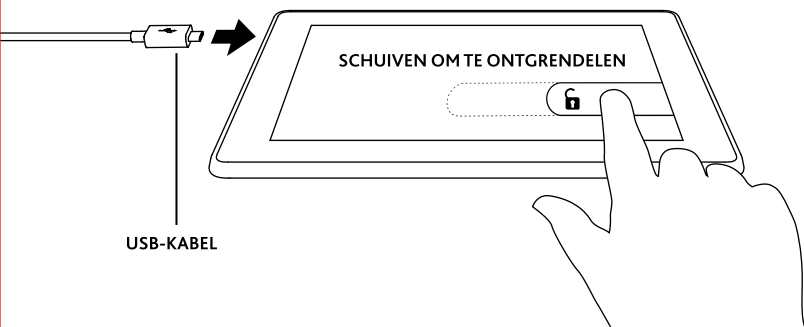
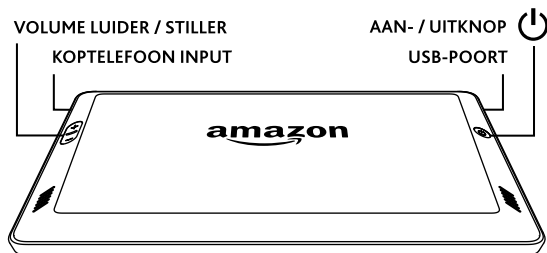


Det er lett å komme i gang:

- Slå på Kindle-enheten ved å trykke av-/på-knappen på baksiden.
- Lås opp skjermen ved å trykke og dra låseikonet til venstre side av skjermen.
- Lade batteriet ved å koble til den vedlagte USB-kabelen som vist, og koble deretter den andre enden av kabelen til Kindle-strømadapteret.

Gå til www.kindle.com/support for Kindle-brukerstøtte

uw kindle leren kennen

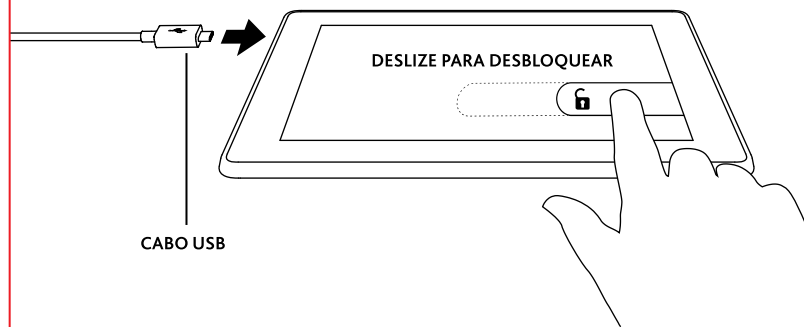


U kunt in een paar gemakkelijke stappen aan de slag:

- Zet uw Kindle aan door op de aan-/uitknop te drukken op de achterkant.
- Ontgrendel het scherm door op het slot-icoontje te drukken en het naar de linkerkant van het scherm te slepen.
- Laad de batterij op door de meegeleverde USB-kabel te verbinden zoals afgebeeld en door daarna het andere uiteinde van de kabel te verbinden met de Kindle-stroomadapter.

Ga voor klantondersteuning voor uw Kindle naar www.kindle.com/support

conhecendo seu kindle

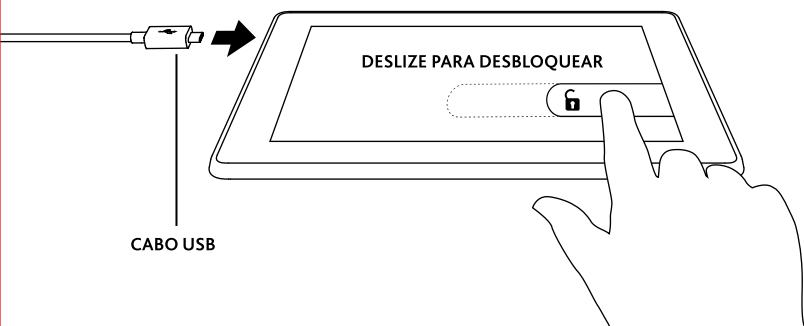
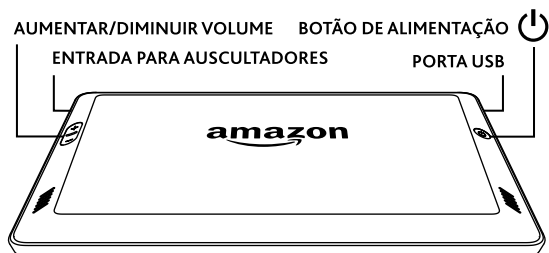


Para começar, basta seguir esses passos bastante simples:

- Ligue seu Kindle ao pressionar o botão de ligar na parte de trás.
- Desbloqueie a tela ao tocar no ícone de cadeado e arraste-o para o lado esquerdo da tela.
- Carregue a bateria ao conectar o cabo USB incluído, conforme mostrado. Conecte a extremidade oposta do cabo ao adaptador de energia Kindle.

Para o Atendimento ao cliente do Kindle, acesse www.kindle.com/support

conheça seu kindle

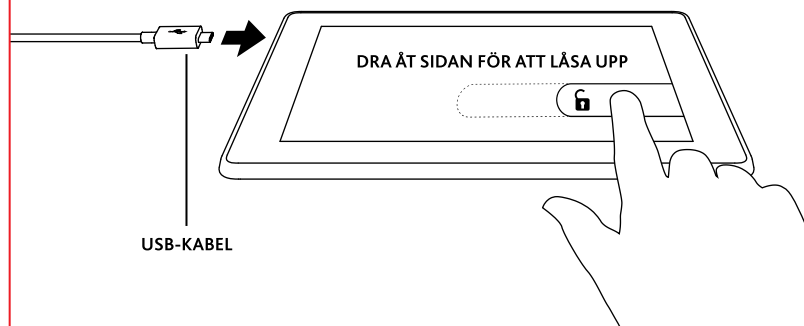
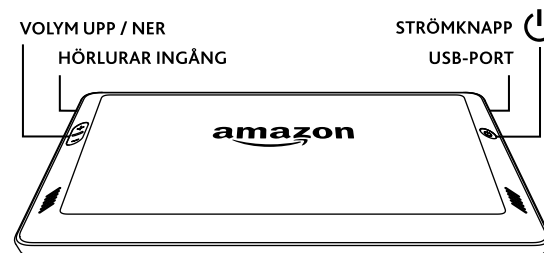


Para iniciar, siga somente alguns passos simples:

- Ligue o Kindle pressionando o botão de alimentação localizado na parte posterior.
- Desbloqueie o ecrã pressionando e arrastando o ícone de desbloqueio para o lado esquerdo do ecrã.
- Carregue a bateria ligando o cabo USB incluído conforme demonstrado e, em seguida, ligue a outra extremidade do cabo ao transformador Kindle.

Para o apoio ao cliente Kindle, visite www.kindle.com/support

lär känna din kindle

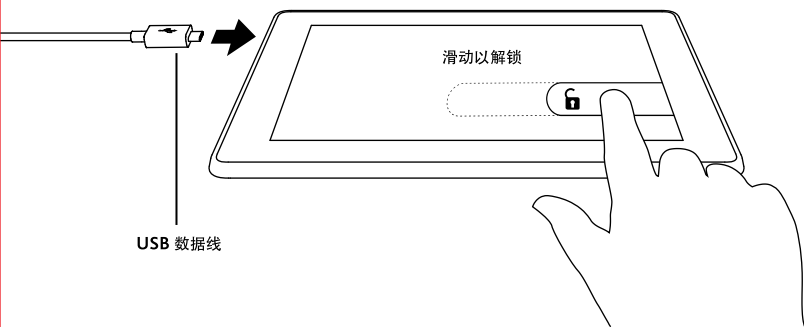


Att komma igång krävs bara några få enkla steg:

- Slå på din Kindle genom att trycka på strömbrytaren på baksidan.
- Lås upp skärmen genom att trycka och dra låsikonen till vänster sida av skärmen.
- Ladda batteriet genom att ansluta den medföljande USB-kabeln som beskrivet och anslut sedan den andra änden av kabeln till Kindle- nätadaptern.

Gå in på www.kindle.com/support för att nå Kindle kundtjänst

了解您的 kindle

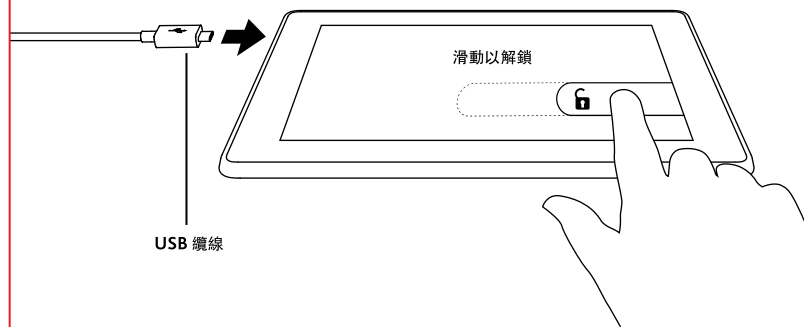


轻松入门只需几个简单步骤：

- 按下 Kindle 背面的电源开关以开机。
- 在屏幕上按住锁形图标然后向左滑动即可为屏幕解锁。
- 如需为 Kindle 充电，请插入随附的 USB 数据线（如图所示），然后将数据线另一端插入 Kindle 电源适配器。

如需 Kindle 客服支持，请访问 www.kindle.com/support

瞭解您的 kindle



只需簡單幾步即可開始使用：

- 按下後面的電源按鈕開啟您的 Kindle。
- 按下並將鎖形圖示拖向屏幕左側使屏幕解除鎖定。
- 如圖所示，連接所附上的 USB 纜線，然後將充電線的另一端連接到 Kindle 電源配接器為電池充電。

如需 Kindle 客戶支援，請瀏覽 www.kindle.com/support

© 2013 Amazon.com, Inc. or its affiliates. All rights reserved. Amazon, Kindle, Kindle Fire, the Kindle logo and the Amazon logo are trademarks of Amazon.com, Inc. or its affiliates.

22-000177-03