

KD700HQ (KD55ARCN) 汉字行式打印机硬件操作手册

— 请仔细阅读本手册，并保存备用。

- * 在操作以前，请透彻阅读安全说明，直到理解为止。
- * 请把本手册放在随手可拿到的地方，以便能立即取来参考。

KD700HQ (KD55ARCN) 操作说明书来历表

| 版本 | 页 No. | 修订年月 |
|----|-----------|---------|
| 00 | 初版 | |
| 01 | 2-17、2-18 | ' 07.07 |
| 02 | 安全-9 | ' 08.03 |
| | | |
| | | |

请 注 意

- 关于防止无线电干扰

声明

此为 A 级产品，在生活环境中，该产品可能会造成无线电干扰。在这种情况下，可能需要用户对其干扰采取切实可行的措施。

- 说明书内容的修改

本说明书中的内容会根据产品的改进情况进行变更，恕不另行预告。

- 复制/翻译

禁止擅自复制本说明书中的全部或部分内容，或将其翻译成其他语言。

- ENERGY STAR[®] (ENERGY STAR 是美国的注册商标)

作为 ENERGY STAR[®] 规范的参与企业，本社认为本产品满足 ENERGY STAR[®] 中对此类产品规定的有关标准。


前 言

- * 本手册描述使用本打印机的须知和步骤。
- * 请仔细阅读本手册，以便实现最佳性能和安全操作。
- * 每当您在操作过程中碰到问题，请阅读本手册后再继续使用。

注：

- 本手册包含的信息将根据硬件改进情况进行变更，恕不事先通知。
 - 在未事先得到书面许可的情况下，本硬件操作手册任一部分都不得复制。
-
- * 静电放电
在低温度环境下，静电会因人员或纸张的移动而产生，并容易在衣服或本机器中累积起来，特别是累积在人体中的静电，当人体与本机器接触而放电时，能使人略有痛感。
放电也能引起来路不明的突发故障。为了把这些问题减小到最低程度，重要的是要使工作环境保持合适的温度，尤其在冬天更应如此。

目 录

| | |
|---|------|
|  为了安全而正确地使用打印机 | 安全-1 |
| 第 1 章 打印机的设置及连接 | 1-1 |
| 1.1 设置之前 | 1-1 |
| 1.2 设置打印机 | 1-2 |
| 1.2.1 拆卸运输用粘带并确认附件 | 1-2 |
| 1.2.2 安装电源线（带有插头的软线） | 1-4 |
| 1.2.3 安装积纸组件 | 1-5 |
| 1.2.4 安装副色带盒 | 1-6 |
| 1.2.5 连接接口电缆 | 1-8 |
| 第 2 章 打印之前 | 2-1 |
| 2.1 各部分的名称和功能 | 2-1 |
| 2.1.1 外观和名称 | 2-1 |
| 2.1.2 打印机构部分的名称 | 2-2 |
| 2.1.3 打印机构部分的功能 | 2-3 |
| 2.1.4 操作面板 | 2-4 |
| 2.2 接通/切断电源 | 2-6 |
| 2.2.1 接通电源 | 2-6 |
| 2.2.2 切断电源 | 2-7 |
| 2.2.3 省电模式 | 2-7 |
| 2.3 换纸 | 2-8 |
| 2.3.1 装纸 | 2-8 |
| 2.3.2 安装护栏 | 2-11 |
| 2.3.3 卸纸 | 2-13 |
| 2.4 检查和更换色带 | 2-14 |
| 2.4.1 检查色带 | 2-14 |
| 2.4.2 更换备用色带（副色带盒） | 2-16 |
| 2.5 BLANK | |
| 2.6 测试打印 | 2-20 |
| 2.7 调节 | 2-21 |
| 2.7.1 调节打印纸的厚度 | 2-21 |
| 2.7.2 调节打印起始位置 | 2-22 |
| 2.7.3 垂直打印调节 | 2-23 |
| 2.7.4 水平打印调节 | 2-24 |
| 2.7.5 调节打印纸的张力 | 2-27 |
| 2.8 打印机驱动软件的安装 | 2-28 |


| | |
|------------------|-----|
| 第 3 章 打印 | 3-1 |
| 3.1 打印方法 | 3-1 |
| 3.1.1 普通打印 | 3-1 |
| 3.1.2 更改打印模式 | 3-1 |
| 3.2 面板设定 | 3-2 |
| 3.2.1 更改设置 (1) | 3-2 |
| 3.2.2 更改设置 (2) | 3-6 |
| 第 4 章 发生故障时 | 4-1 |
| 4.1 确定故障位置 | 4-1 |
| 4.2 信息显示及相应的处理措施 | 4-2 |
| 4.3 排除卡纸故障 | 4-3 |
| 4.4 排除卡色带故障 | 4-4 |
| 4.5 打印效果不佳时 | 4-6 |
| 第 5 章 清洁 | 5-1 |
| 5.1 清洁指南 | 5-1 |
| 5.2 色带路径的清洁方法 | 5-2 |
| 5.3 走纸路径的清洁方法 | 5-3 |
| 5.4 收纸架的清洁方法 | 5-4 |
| 第 6 章 消耗品 | 6-1 |
| 附录 A 机器规格 | A-1 |


使用上的注意事项

- 使用之前请认真通读本说明书，以便能够正确使用。
- 读后请务必将本说明书放在便于取用之处，以便能够随时查阅。
- 请按照本说明书中的说明和步骤操作本打印机。
- 请务必遵守本打印机和本说明书的各种注意事项，否则会造成人身伤害或损坏打印机。

使用之前

- 关于图示符号 为了使您安全而正确地使用本机，防止对您或其他人员造成人身危害和财产损失，本机和本说明书采用了多种图示符号。这些符号的含义如下：

 **警告：** 表示如果无视这一警示，操作有误，则有导致人员死亡或严重伤害的潜在危险。

 **注意：** 表示如果无视这一警示，操作有误，则有导致人员伤害或财物损失的潜在危险。

此外，“留意事项”部分表示那些与人身安全没有直接关系的安全提示。

操作或动作

- 请勿进行本说明书要求以外的其他任何操作或动作。
当打印机出现问题时，请首先切断电源，拔掉电源插座上的电源线（或断开配电盘开关），然后与经销商或相关技术人员联系。

自己也要当心

- 虽说打印机和说明书中的注意事项是经过周密考虑后给出的，但也可能发生意想不到的情况，因此在操作本打印机时，您不仅应当按照说明行事，而且还应始终注意自身安全。



警告

■ 万一发生异常情况时

- 万一在使用期间发生过热、冒烟、异常声音、异常气味等异常情况时，必须立即关掉电源开关，并将电源线从电源插座上拔出。
如果继续使用，则会引起火灾或触电等事故。

- 万一水、液体、金属片等异物进入打印机内部，必须立即关掉电源开关，并将电源线从电源插座上拔出。
如果继续使用，则会引起火灾或触电等事故。

■ 请勿将物品放在打印机上

- 请勿将别针、回形针等金属物品以及花瓶、花盆等盛有水的容器放在打印机上。如果这些物品落入打印机中，则会引起火灾或触电等事故。

■ 请勿使用非指定的电源

- 请勿使用非指定的电源电压。否则会引起火灾或触电等事故。

● 请使用带有地线的插座。

为了防止触电事故，请使用带有地线的插座。

■ 请勿在同一电源插座上连接多个电源插头

- 请勿在同一电源插座上连接多个电源插头，否则会引起火灾事故，并使所使用的电量超过规定量，断路器断路，进而给其他设备造成不良影响。

■ 必须保护好电源线

- 请勿将重物压在电源线上，也不要拉扯、弯曲或改装电源线，否则会破坏电源线，进而引起火灾或触电等事故。

- 应使用随机附带的电源线。如果使用非随机附带的电源线，则会引起火灾或触电等事故。

- 请勿将电源线压在打印机下面，否则会损伤电源线，进而引起火灾或触电等事故。如果电源线上遮盖着其它东西，则可能会无意间将重物压在电源线上，因此应小心从事。

- 如果电源线受损（芯线挤出或断线等），应请经销商或相关技术人员更换电源线。
如果继续使用，则会引起火灾或触电事故。

- 插入电源插头时应首先确认插头上没有粘附灰尘，然后紧紧插入电源插座并确认插头没有松动。如果插头上粘附有灰尘，或者插头与插座的连接不完全，则会引起火灾或触电等事故。

■ 请勿将异物放入打印机中

- 请勿将金属类物品或易燃物等异物插入或塞入打印机的通风口，否则会引起火灾或触电等事故。



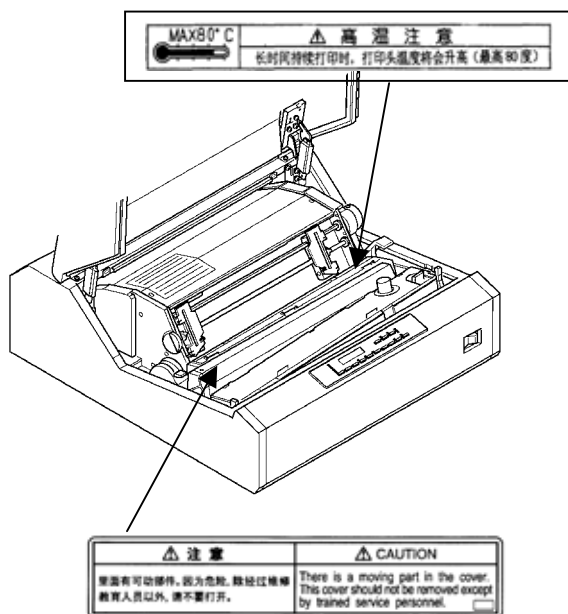
警告

- 请勿卸下用螺丝固定的盖子
- 用螺丝固定起来的盖子的内部装有旋转部件、高温部件以及会引起触电事故的部件，因此切勿打开盖子。
- 手、衣袖、头发以及领带等物碰到旋转部件时有被卷入的可能，非常危险，因此切勿触碰旋转部件。
- 勿使打印机遭受撞击
- 万一打印机掉到地上或部件破损时，必须立即关掉打印机上的电源开关，切断打印机的配电盘开关，然后与经销商或相关技术人员联系。如果继续使用，则会引起火灾或触电等事故。
- 请勿擅自改装
- 请勿随意改装打印机，否则会引起火灾或触电等事故。

警告

■ 注意标签

- 注意标签上有使用打印机时与人体安全有关的注意事项，其位置如下图所示。



■ 请勿堵住通风口

- 请勿堵住打印机的通风口。如果通风口被堵住，打印机内部的热量便会积聚起来，从而引起火灾事故。

■ 搬运打印机时的注意事项

- 搬运打印机前，务请首先拔出电源线，并拆除其它外部连线以及防止翻倒用的金属物件等，否则打印机或电线将会变形或受损，从而引起火灾或触电等事故。

■ 使用时请将盖子和门关上

- 为了保证安全和减少噪音，请在打印机工作期间将盖子和门关上。

■ 请勿爬在或靠在打印机上，也不要将重物放在打印机上

- 请勿爬在或靠在打印机上，否则会损坏打印机或使其翻倒，从而引起受伤事故。

- 请勿将重物放在打印机上，否则会损坏打印机，或使打印机因失去平衡而翻倒或掉落，从而引起人身伤害事故。

■ 切断电源时的注意事项

- 切断电源后，必须等待 5 秒钟以上才能再次接通电源。如果在 5 秒钟以内再次接通电源，则可能无法立即接通电源。在此情况下，必须切断电源，等 30 秒以后再次接通电源。

- 当与计算机等其他设备处于联机状态时，除了遇到紧急情况之外，请勿切断打印机的电源开关，否则可能会造成数据损失。特别是在打印机正在打印的情况下，如果切断电源开关，打印结果将得不到保障，乃至于不得不重新打印。

■ 装入打印纸或更换色带时的注意事项

- 装入打印纸或更换色带之前，应首先确认打印机构部分已经完全停止运转。

- 装入打印纸或更换色带后，应事先进行测试打印以检查打印效果。

■ 打印开始和结束时的注意事项

- 在进行正式打印作业前，应事先进行测试打印以检查打印质量。在打印作业结束之后，也应检查打印材料的打印质量，必要时可重新打印。

注 意

■ 请勿乱拉电源线

- 勿使电源线靠近高温器具，否则电源线的外部包层将被熔化，从而造成火灾或触电等事故。
- 将电源线插入电源插座或从中拔出时，请务必握住电源插头。如果使劲硬拉电源线，则会将其拉断。

■ 使用接口电缆时的注意事项

- 请勿在接通电源的情况下插入或拔出接口电缆。

■ 请勿将手放入打印机内

- 为了安全起见，请勿随意将手放入打印机内，否则会碰到打印机构部分，从而引起伤害事故。
- 打印机构部分的磁铁会造成手表故障。

■ 必须定期检查和清洁打印机

- 为了保持打印机的打印质量，必须定期检查和清洁打印机。必须请专门的技术人员来定期检查打印机。

■ 勿使打印机靠近收音机或电视机

- 如果将打印机放在收音机或电视机附近，相互之间会产生干扰。当电视机或收音机产生杂音时，请采取下列措施：
 - 使打印机尽可能远离电视机或收音机。
 - 改变电视机或收音机的天线方向。
 - 使用不同的插座。

■ 清洁打印机时

- 清洁打印机前，请务必切断打印机的电源开关。
- 必须用干净的干布、或用水或中性洗涤剂中沾湿并被拧干的布来擦拭打印机外部的污秽，而不要使用汽油、稀释剂等挥发性有机溶剂或药品、化学抹布等，否则将使打印机变形、变色或发生故障。

■ 长期不用打印机时

- 为了安全起见，当因长期休假或旅行等原因而长时间不使用打印机时，请务必将电源线从电源插座上拔出。

■ 关于打印纸和色带

- 请务必使用符合规格的打印纸和纯正色带。如果使用规定以外的打印纸和色带，则无法保证打印机的可靠性和使用寿命。

■ 使用打印机时的注意事项

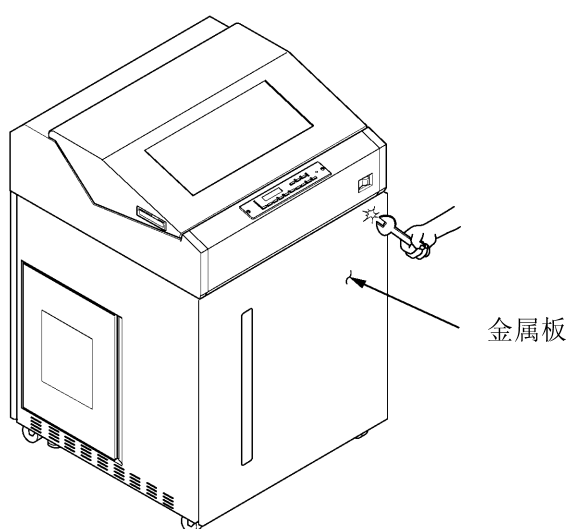
- 请勿在尚未装入打印纸或色带的情况下进行打印，否则会损坏打印机。
- 在打印过程中切勿操作各种手柄，否则会损坏打印机。

⚠ 注 意

■ 在室内移动打印机时

- 应请相关技术人员来移动打印机。
- 打印机重达 50 公斤以上，因此移动打印机时必须由两个以上的工作人员共同进行。
- 打印机通过地毯或树脂涂层地板时会产生静电。

移动到新的位置后，请立即用裸手握住如图所示的金属工具，并使金属工具的先端触碰打印机的金属板以消去静电。只有在用上述方法去掉静电后方可开始作业。



■ 设置环境

- 为了正确而安全地使用打印机，请勿将其设置在下列场所：

(1) 温度和湿度过高或过低的地方

建议在下列环境条件下使用打印机：

温度 10~30℃

湿度 35~65%

如在上述条件外使用有可能造成打印速度降低，并有可能造成打印机报错。

- (2) 冷气机、暖气机、换气口、加湿器等设备的风直接吹得到的地方
- (3) 暖炉、取暖器等加热器具的附近
- (4) 温度急剧变化的地方
- (5) 阳光直射得到的地方
- (6) 通风不畅的地方
- (7) 多尘或多振动的地方
- (8) 挥发性可燃物或窗帘的附近
- (9) 地板不牢靠的地方
- (10) 地板不平的地方

注意

- 使用非正版色带会造成您的打印机发生严重故障，影响到您的正常工作并造成您不必要的损失。

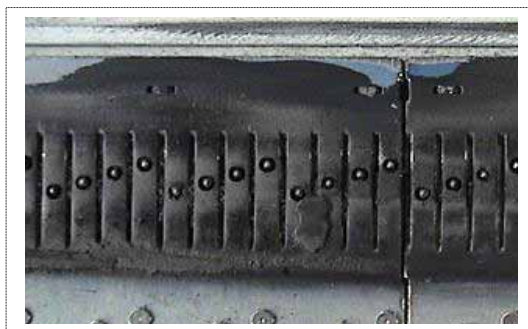


一般的禁止

请务必使用正版色带！

如因使用非正版色带而造成打印机故障时，您的打印机可能得不到原厂正常的保修或维修支持！

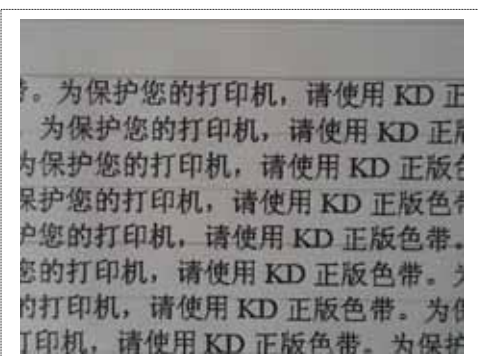
- 非正版色带引起的打印头堵塞：
当打印头堵塞时会引起打印缺漏，污迹等故障。严重时会导致打印头不能正常动作而使您必须更换打印头。



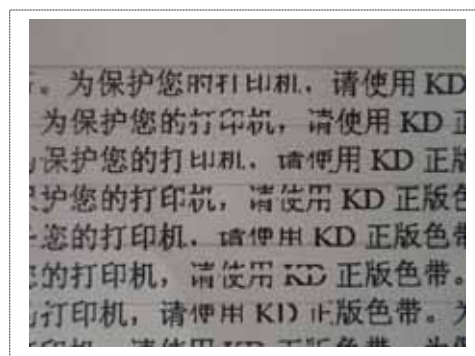
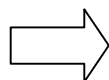
打印头附近粘了大量劣质油墨



打印头堵塞



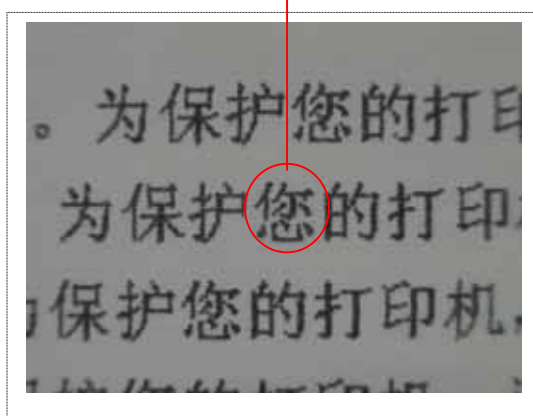
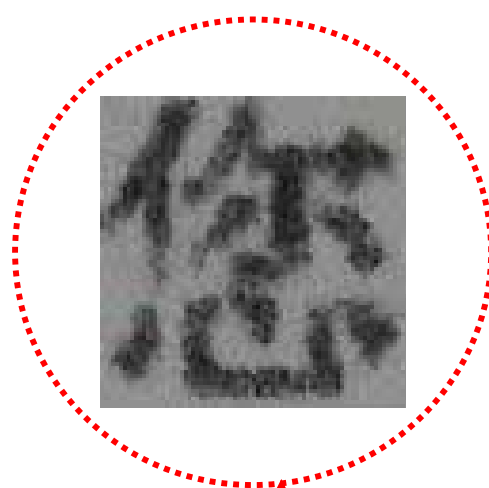
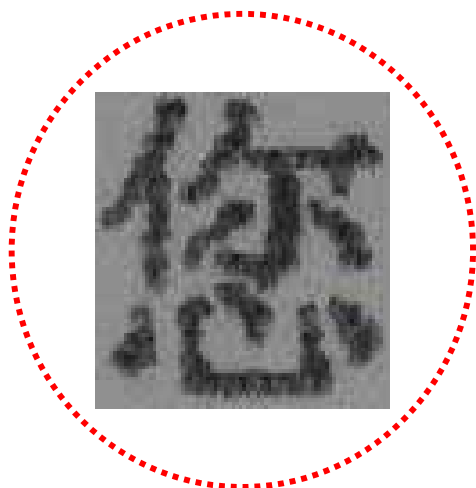
正常的打印结果



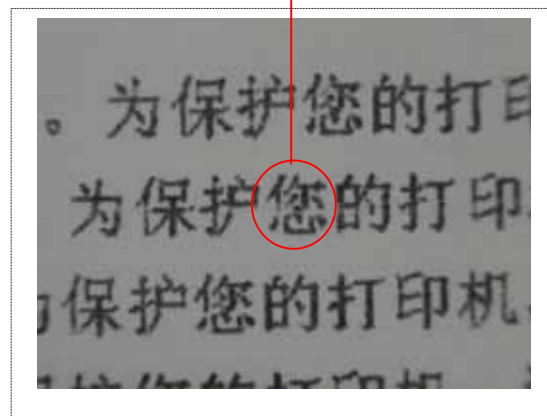
打印头堵塞时的打印结果

注意

- 非正版色带的杂质造成打印针的磨损：
当打印针被磨损时，文字笔划会变粗或缺漏，打印浓度也会降低。
在此情况下必须通过更换打印头才能解决问题。



正常的打印结果



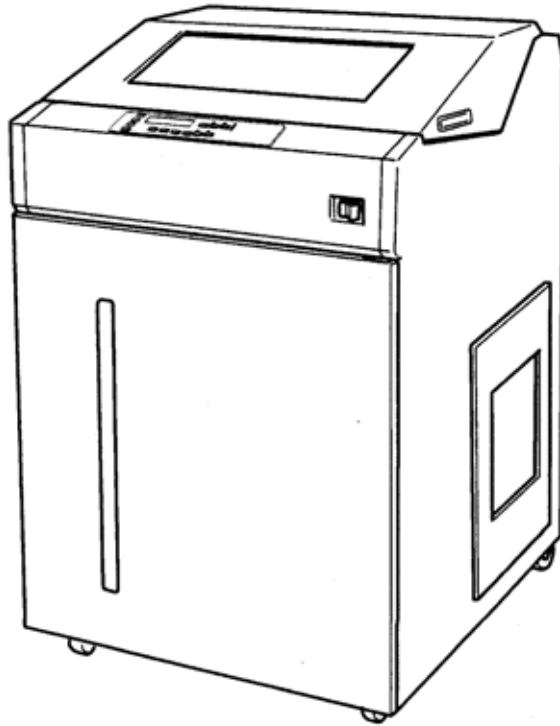
打印针磨损时的打印结果

第1章 打印机的设置及连接

1.1 设置之前

设置打印机之前应首先完成下列事项：

- 自备好测试打印时用的打印纸（宽度为 381mm（15 英寸）的连续打印纸）。
- 为了与计算机连接，需要另外购买一根接口电缆（Centronics），请用户自备。
- 附件与打印机包装在一起。如果发现附件与规定数量不符或受到损伤，请与本公司的销售人员联系。



1 装置的设置与连接

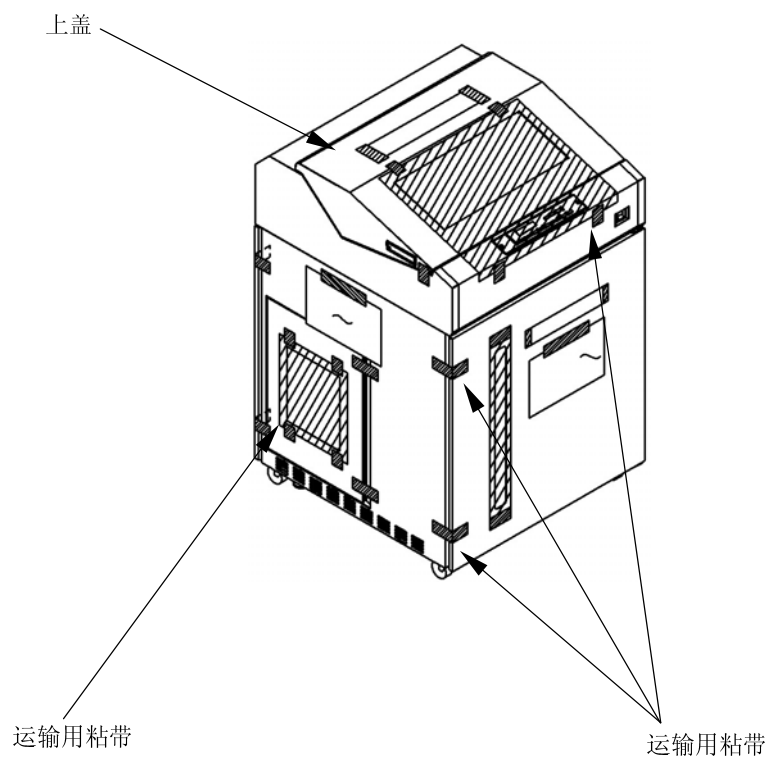
1.2 设置打印机

留意事项

应将打印机设置在水平地面上。

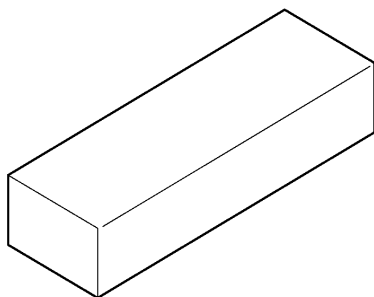
1.2.1 拆卸运输用粘带并确认附件

1. 打开上盖，拆除贴在下图所示的各个部分上的所有运输用粘带，接着重新盖好上盖。

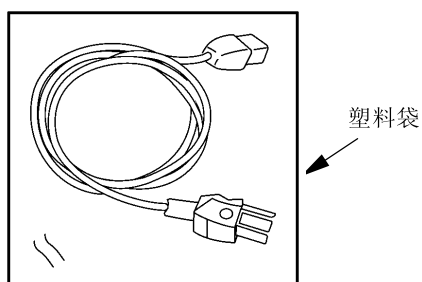


2. 确认下列附件是否齐备：

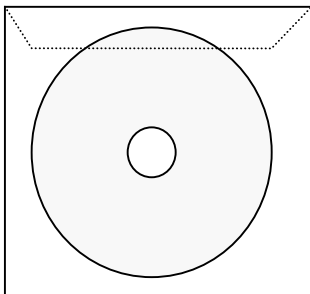
- 色带盒（装有色带）



- 电源线（带有插头的软线）

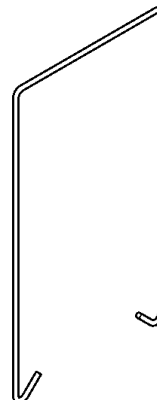


- 光盘（内含打印机驱动程序及各类说明书）



- 卷曲矫正器

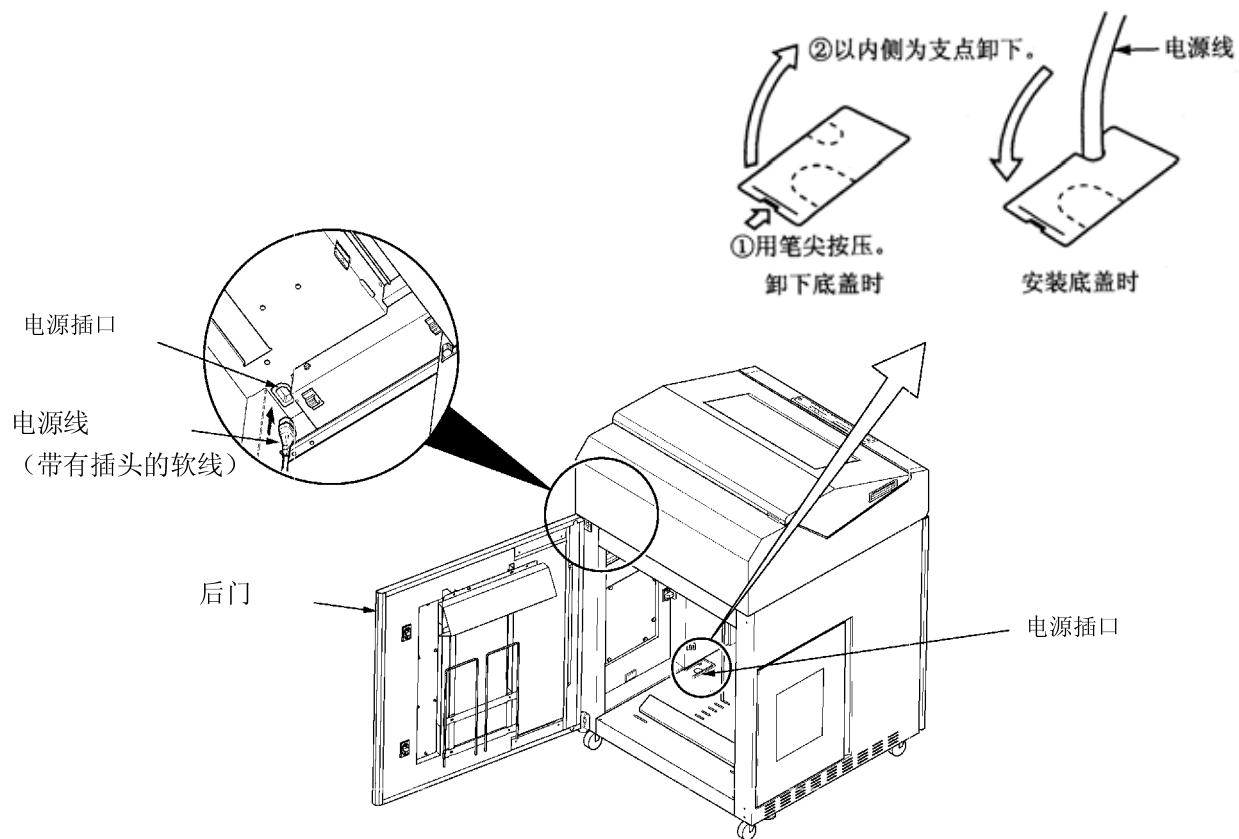
- 护栏（1 个）



1 装置的设置与连接

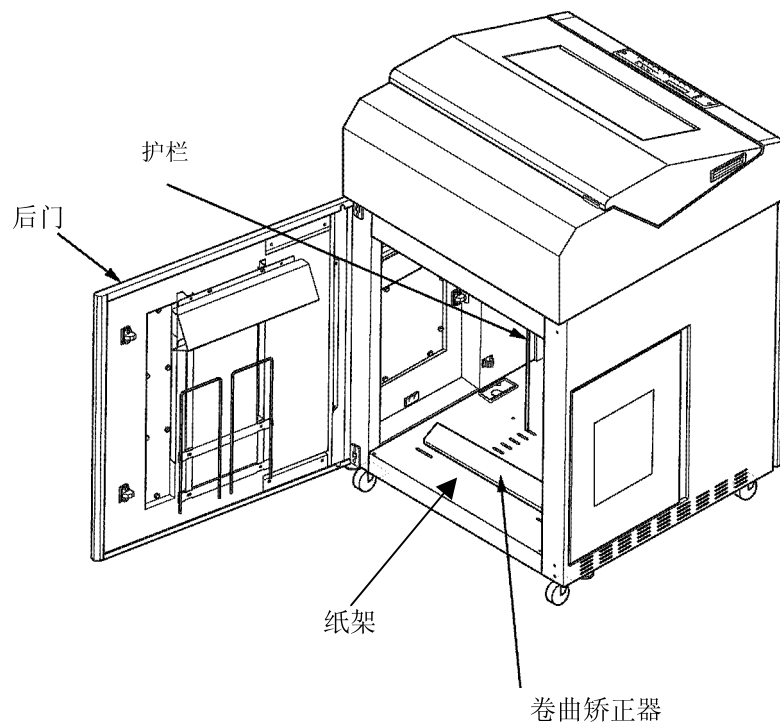
1.2.2 安装电源线（带有插头的软线）

将电源线（带有插头的软线）插入打印机上的电源插口。



1.2.3 安装堆纸组件

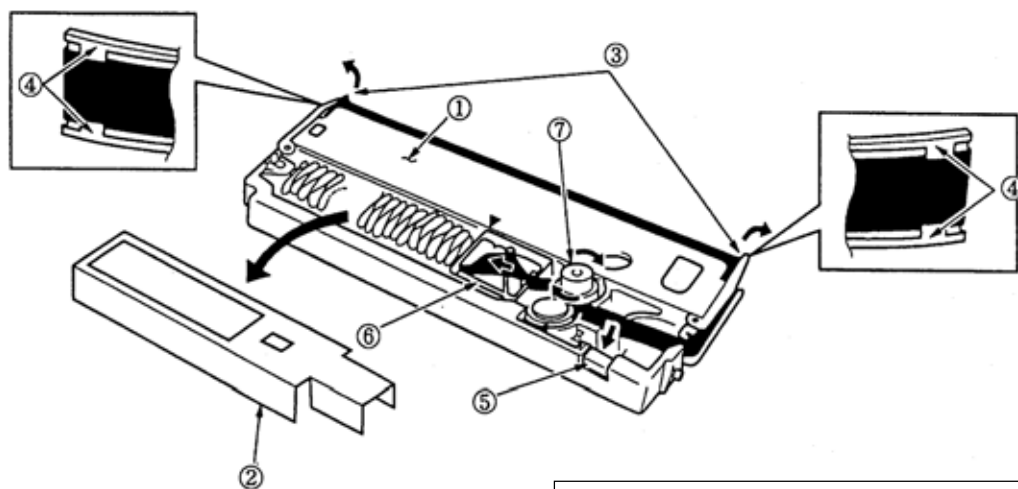
1. 将护栏安装到纸架上。(应根据所用连续打印纸的页长来安装, 详情请参阅“2.3.2 安装护栏”一节。



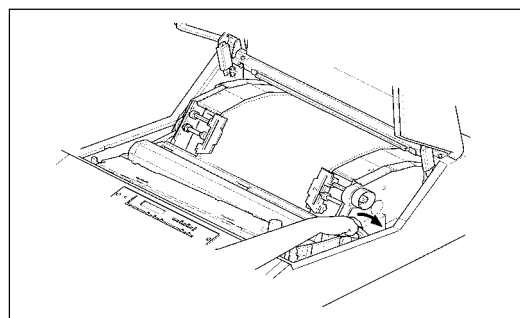
1 装置的设置与连接

1.2.4 安装色带盒

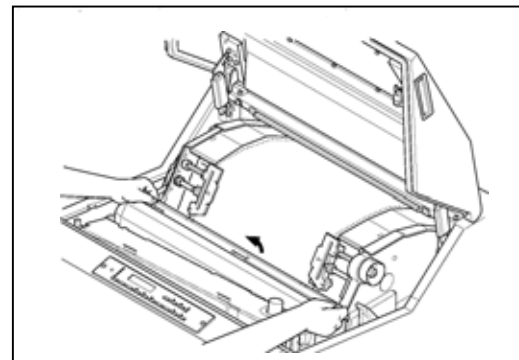
1. 从箱内取出色带盒。
2. 打开色带盒盖①。
3. 卸下纸盒②。
4. 将左右两侧的导向臂③按箭头所示方向打开。
5. 请确认色带是否通过导向臂③上的挂钩④。
6. 按箭头所示方向按压色带轮关闭按钮⑤，关闭色带轮。
7. 将转向滑动盒⑥移至标记▼处。
8. 按顺时针方向旋转色带进给旋钮⑦，使色带张紧。
9. 重新关上色带盒盖①。



10. 打开机器盖。

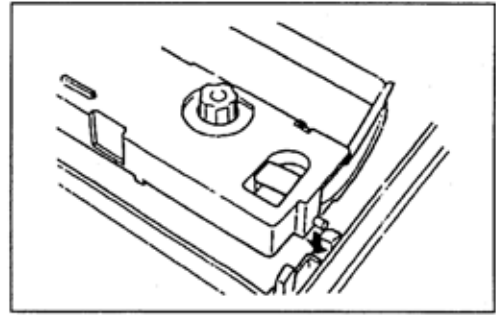


11. 向后推打印辊分 / 合杆，分开打印辊。
(请参照 3.1.2 节)

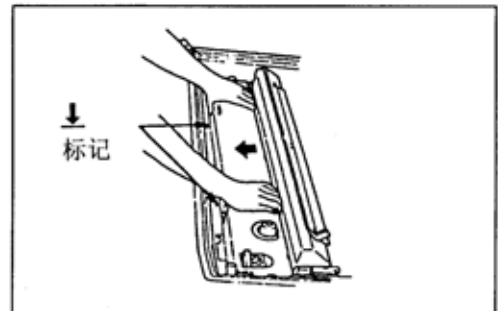


12. 打开压纸架。(请参照 3.1.2 节)


13. 将色带盒两侧的突起部按箭头所示方向插入机器两侧的槽中。

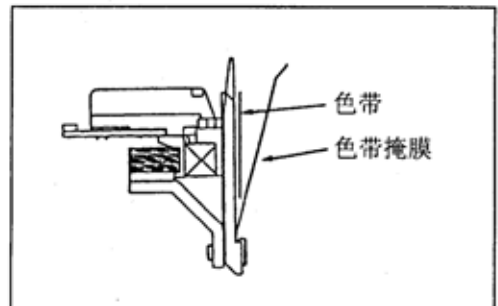



14. 将色带盒向前拉，直到听到色带盒被固定住时的“卡嚓”声。



15. 按顺时针方向旋转色带进给旋钮，使色带张紧。

 **注意**
色带掩膜的边缘非常锋利。不小心碰到的话，手会被割破。因此，请小心从事。

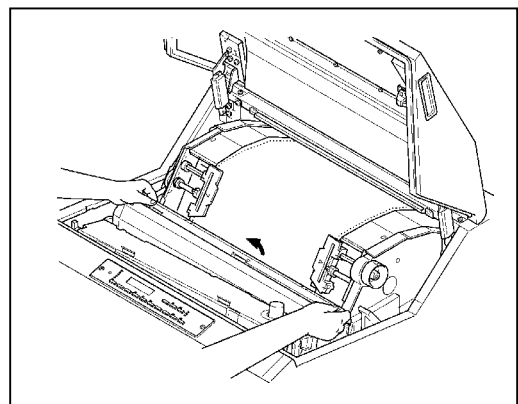


注
必须检查色带是否位于色带掩膜的前面，两个标志  是否完全被色带盒压住。

16. 关上压纸架。

17. 把打印辊分 / 合杆往回拉，合上打印辊。

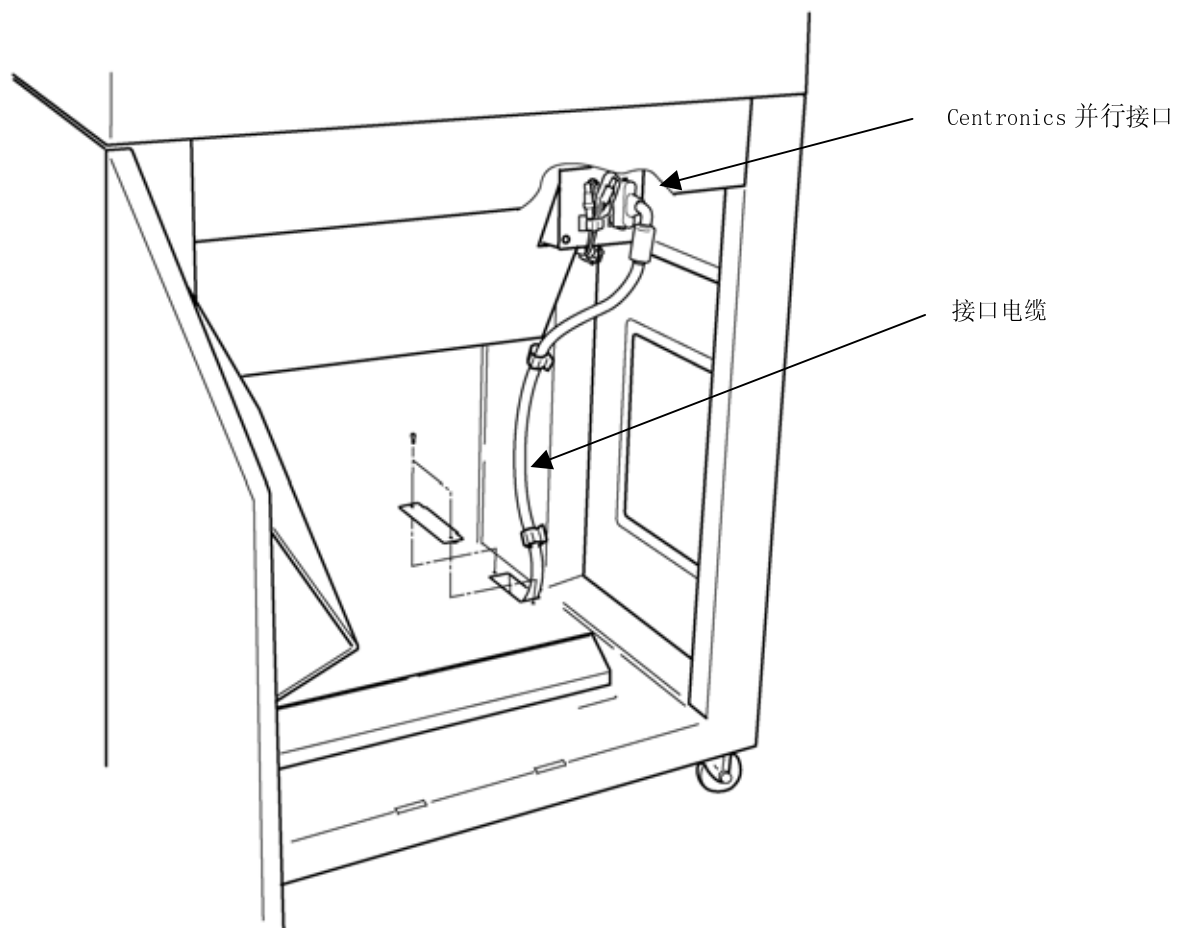
18. 关上机器盖。



1 装置的设置与连接

1.2.5 连接接口电缆

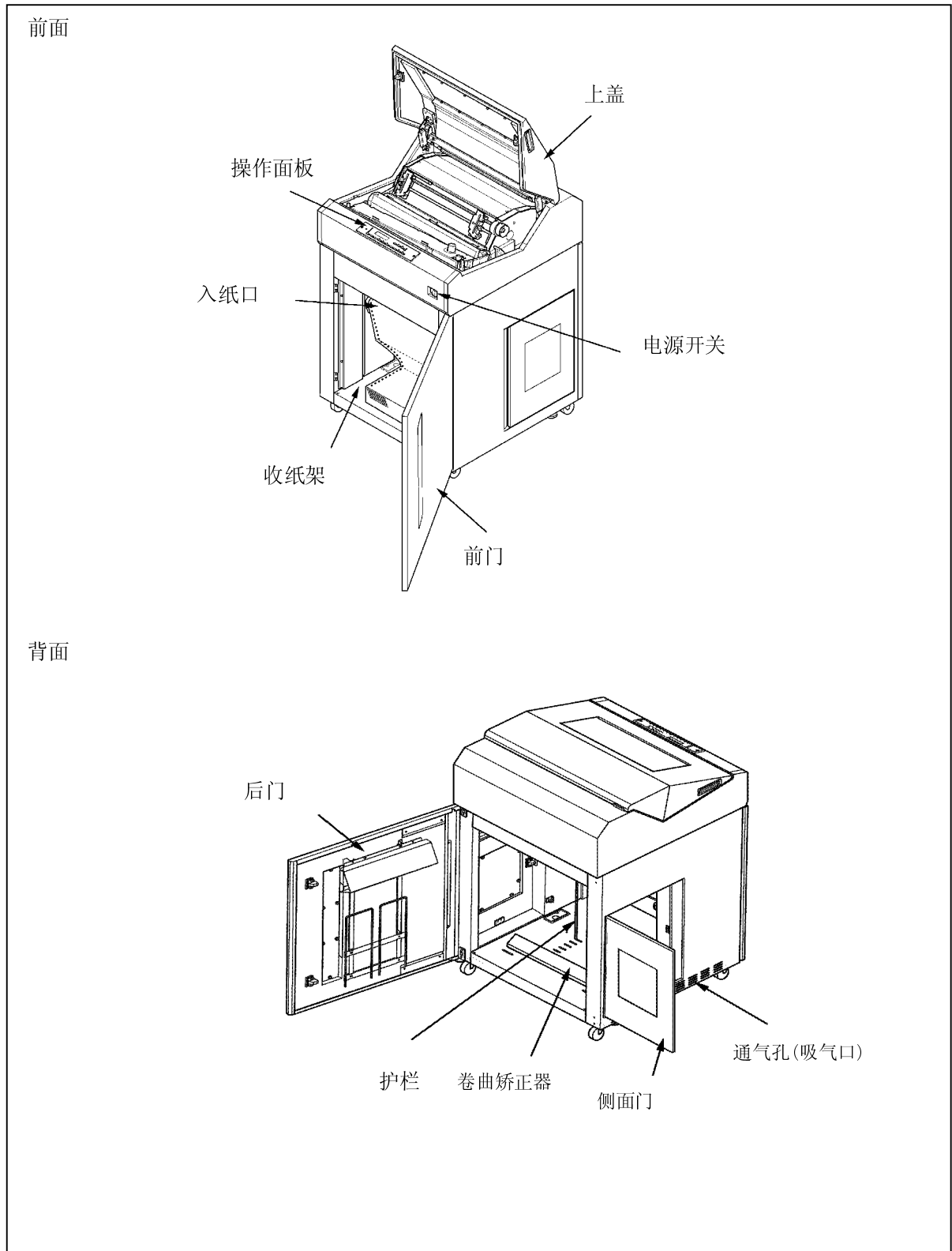
将接口电缆（Centronics）连接到 Centronics 并行接口上。



第2章 打印之前

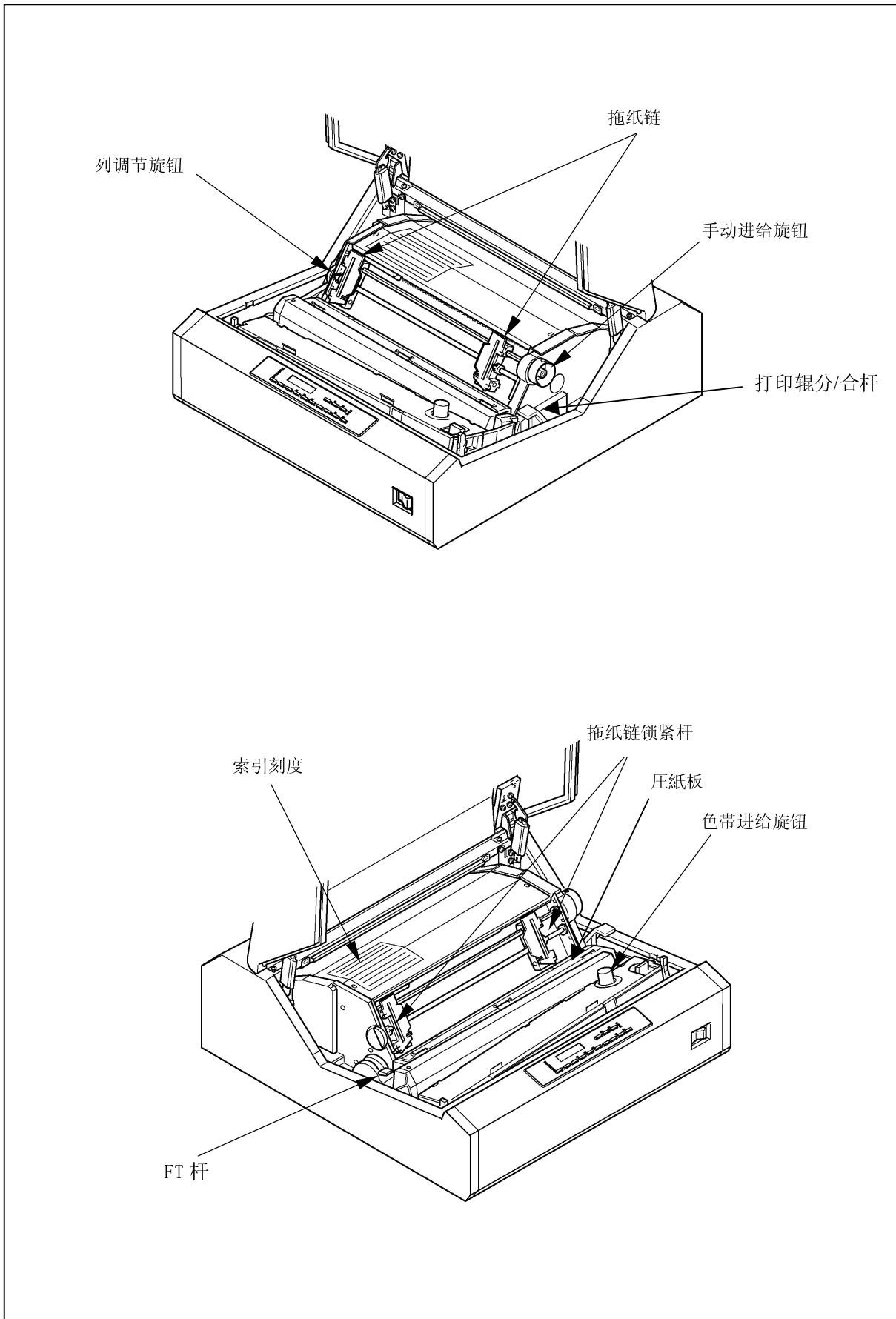
2.1 各部分的名称和功能

2.1.1 外观和名称



2 打印之前

2.1.2 打印机构部分的名称

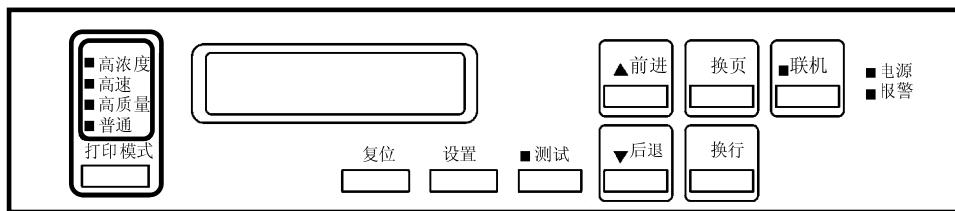







2.1.3 打印机构部分的功能

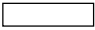
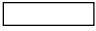
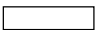
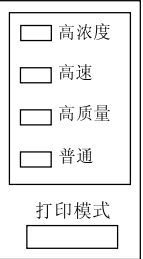
| 名称 | 功能 |
|------------|--|
| 索引刻度 | 在装纸或调节打印起始行时使用。 |
| 拖纸链和拖纸链锁紧杆 | 用来调节打印纸宽度和打印位置。 当抓住拖纸链锁紧杆时，锁紧状态将被解除，并可左右移动拖纸链。 如果松开锁紧杆，则变为锁紧状态。 |
| 手动进给旋钮 | 用于手动送纸。 |
| 打印辊分/合杆 | 用来使打印辊分开或闭合，便于更换纸和色带 |
| FT 杆 | 用于下列目的： (1) 根据打印纸的厚度改变打印锤与打印辊之间的间隙时。 (2) 分开或合上打印辊以便更换打印纸或色带时。 FT 杆可在刻度的指示范围 (1~6) 内调节打印锤与打印辊之间的间隙。 如果将 FT 杆一直按到底，打印辊与打印锤之间的间隙将达到最大(开)。 |
| 列调节旋钮 | 用于精确调节打印纸的水平位置。 (调节范围约为 4mm) |
| 列刻度 | 用来调节水平方向的打印位置。 |
| 压纸板 | 将压纸板打开和闭合，便于插入或更换色带盒和色带掩膜 |

2 打印之前

2.1.4 操作面板



| 键/指示灯 | 名称 | *可用模式 联机/脱机 | 功能 |
|---|-----------|----------------|---|
| <input type="checkbox"/> 电源 | 电源指示灯（绿色） | — | 接通打印机电源后发亮。 |
| <input type="checkbox"/> 报警 | 报警指示灯（橙色） | — | 当打印机发生故障时发亮。 |
|  | 联机键 | 联机/脱机 | 用来切换联机模式和脱机模式。每按一次，联机模式和脱机模式便会交替切换一次。 当出现错误显示时，按此键可将其清除（请参阅“4.2 信息显示及相应的处理措施”一节）。如果缺纸检测处理设定是“重写”，则当打印纸剩余量在打印纸终端检测后变为约 25.4mm（1 英寸）时，按此键可进行 1 行的重写打印。 |
| | 联机指示灯（绿色） | — | 当打印机处于联机模式（即打印机可以打印从上位装置（计算机等）发送来的数据）时，本指示灯发亮。当打印机处于脱机模式（即打印机不能打印从上位装置（计算机等）发送来的数据）时，本指示灯则不发亮。 |
|  | 换页键 | 脱机 | 每按一次，便会送纸到下一个 TOF 位置。 |
|  | 换行键 | 脱机 | 每按一次，打印纸便会前进一行。如果连续不断地按，则将一行一行地连续送纸。 |
|  | 前进键 | 脱机 | 每按一次，打印纸便会前进约 0.14mm（1/180 英寸）。如果连续不断地按，打印纸将按 0.14mm 的幅度连续前进。 |
|  | 后退键 | 脱机 | 每按一次，打印纸便会后退约 0.14mm（1/180 英寸）。如果连续不断地按，打印纸将按 0.14mm 的幅度连续后退。 |

| 键/指示灯 | 名 称 | *可用模式 联机/脱机 | 功 能 |
|--|--------------|----------------|---|
| <input type="checkbox"/> 测试  | 测试键 | 脱机 | 按此键 1 秒钟后，再按一次将进行测试打印。再按一次，则停止测试打印。 |
| | 测试指示灯（绿色） | — | 指示灯在测试打印时发亮。 |
| 设置  | 设置键 | 脱机 | 按此键后，工作模式将变为操作员模式，从而可以设定打印条件。 |
| 复位  | 复位键 | 脱机 发生故障时 | 按此键约 3 秒钟后，蜂鸣器将鸣叫一声，打印机也同时被复位。 发生故障时按此键将停止蜂鸣器。 |
|  注 1) | 打印模式键 | 脱机 | 按此键后，打印模式将依次切换。请参阅“3.1 打印方法”一节。 |
| | 高浓度打印指示灯（绿色） | — | 当选择了高浓度打印模式时，本指示灯发亮。 |
| | 高速打印指示灯（绿色） | — | 当选择了高速打印模式时，本指示灯发亮。 |
| | 高质量打印指示灯（绿色） | — | 当选择了高质量打印模式时，本指示灯发亮。 |
| | 普通打印指示灯（绿色） | — | 当选择了普通打印模式时，本指示灯发亮。在通常情况下，只要接通打印机电源，本指示灯便会发亮。 |
| | 信息显示屏 | — | 显示打印机的状态。 |

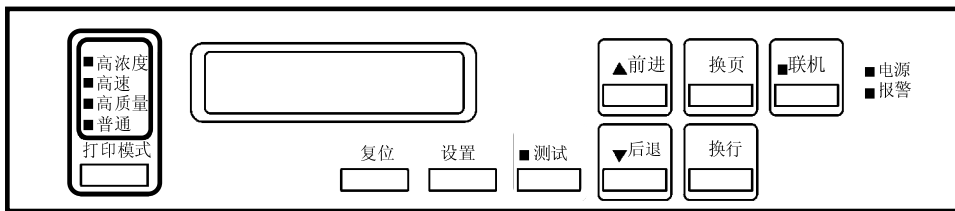
注 1) 关于各种模式的打印速度和密度，请参考附录 A “机器规格”。

注 2) 只有在各自的可用模式下才能操作相应的键。

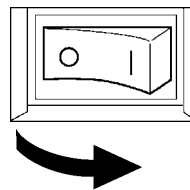
2 打印之前

2.2 接通/切断电源

2.2.1 接通电源



1. 接通位于打印机左侧面上的电源开关。（按开关的“|”侧）



2. 操作面板上的电源指示灯发亮。

3. 联机指示灯发亮。

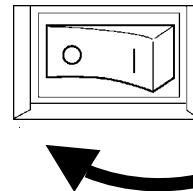
留 意 事 项

如果打印机电源不能接通，或者报警指示灯发亮，或者操作面板的显示屏上出现信息显示，则请参阅第 4 章“[发生故障时](#)”中的相关内容。

2.2.2 切断电源

1. 确认打印过程已经结束。

2. 切断位于打印机左侧面上的电源开关（按开关的“0”侧）。



4. 电源指示灯熄灭。



注 意

请勿在打印机工作期间切断电源。

切断电源后，应在至少 5 秒钟后方可再次接通电源。

留 意 事 项

切断电源后，操作面板的状态显示屏上有时会立即出现“POWER OFF”（电源断开）等信息，但这并不意味着打印机发生了故障。

2.2.3 省电模式

本打印机在连续 10 分钟内接收不到印刷数据时将进入省电模式。此时操作面板的显示屏上会表示出 [POWER SAVING] 的信息。如果在联机状态下向打印机发送印刷数据，省电模式将会被解除。

2 打印之前

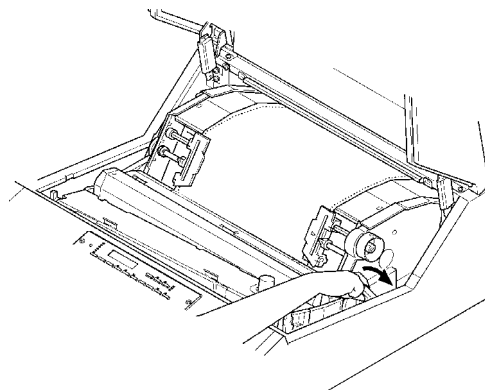
2.3 换纸

2.3.1 装纸

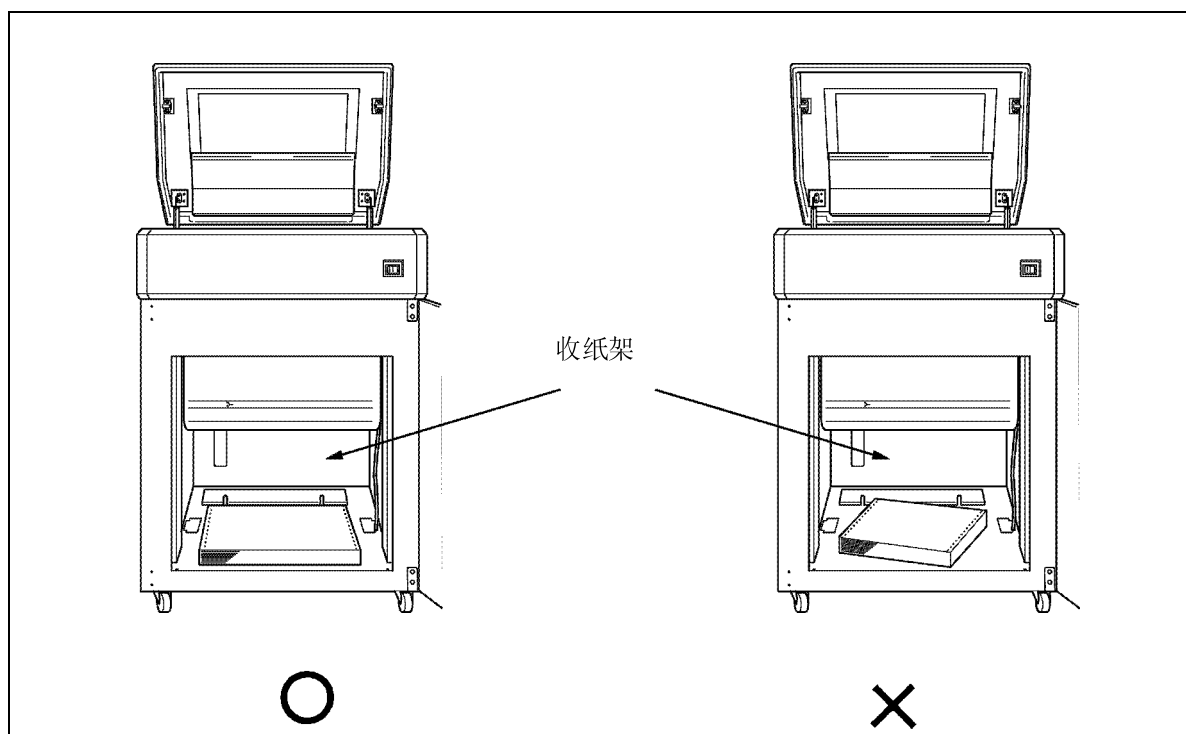
1. 确认操作面板上的联机指示灯已经熄灭。
如果联机指示灯发亮，则请按 **联机** 键使之熄灭。

2. 如果有已经打印过的纸张，请将其取出。（请参阅“2.3.3 卸纸”一节）

3. 把打印辊分/合杆后推至“OPEN”位置以分开送纸部分。



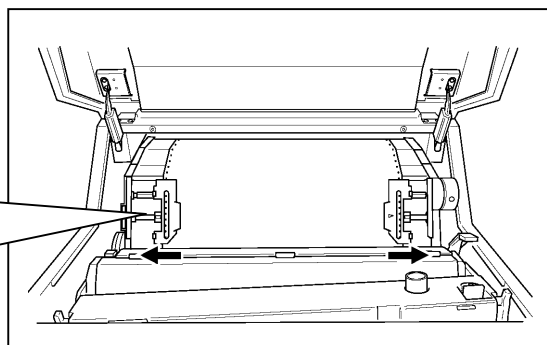
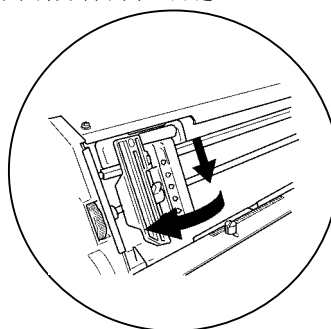
4. 从纸箱中取出打印纸，接着按照下图所示使打印面朝上将其摆放端直。



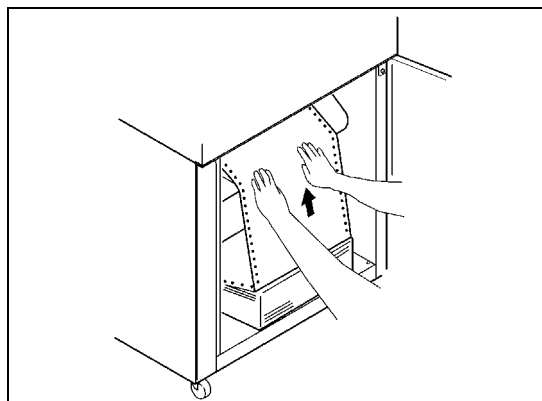
留 意 事 项

如果使用原封不动地装在纸箱中的打印纸，则会出现卡纸故障。

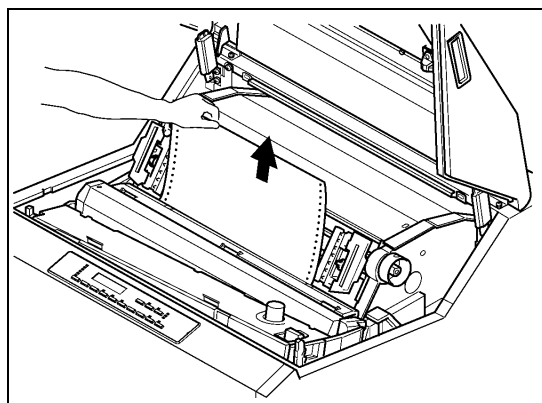
5. 将左右两侧的拖纸链锁紧杆扳向下方,接着将拖纸链的位置移动到左右两端并打开拖纸链盖。



6. 将打印纸的前端插入入纸口,接着上推到拖纸链位置。



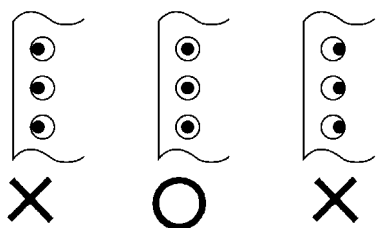
7. 把从拖纸链处伸出的打印纸往上拉。




8. 向左右移动拖纸链使之与纸的宽度相符,接着将打印纸两端的送纸孔装在拖纸链的挂齿上。

9. 合上拖纸链盖,将拖纸链向外拉以绷紧纸张,然后固定住拖纸链锁紧杆(扳向上方)。

打印纸送纸孔与拖纸链挂齿之间的相对位置



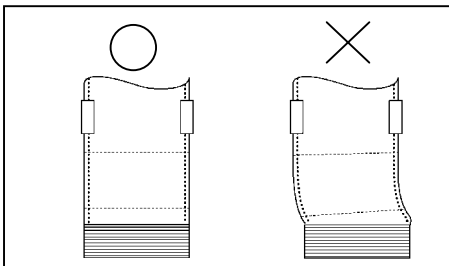
 注意

如果打印纸太紧或太松,则会引起卡纸故障。

留 意 事 项

- 打印纸应当与拖纸链保持平行。
- 可在 1~136 的列刻度范围内进行打印。
- 左侧的拖纸链可移动到列刻度的 7 处。

10. 调节打印纸设置处的左右位置使之与拖纸链处的纸张位置对齐。

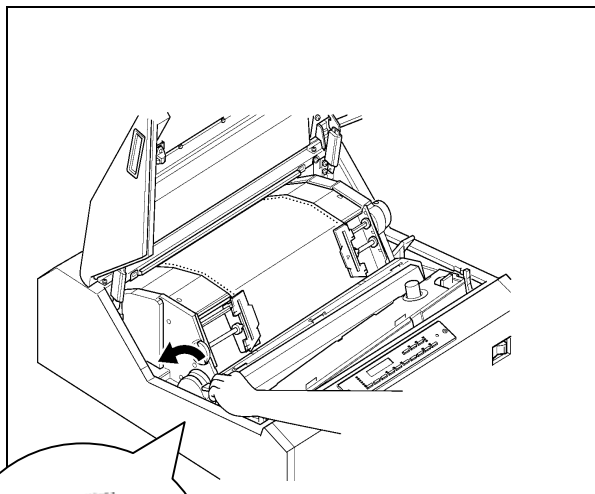


11. 合上 FT 杆并根据打印纸的种类来设定 FT 杆。

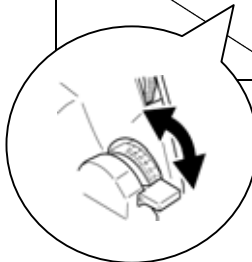
(请参阅“2.7.1 调节打印纸的厚度”一节)

打印纸厚度设定标准表

| 打印纸的种类 | | FT 杆的位置 |
|--------|----------|---------|
| 1 层 | 55~70kg | 1~2 |
| | 90~110kg | 2~3 |
| 2 层 | 30~45kg | 1~2 |
| 3 层 | 30~34kg | 2~3 |
| 4 层 | 30~34kg | 3~4 |
| 5 层 | 30~34kg | 3~5 |
| 6 层 | 30~34kg | 4~5 |
| 7 层 | 30~34kg | 4~6 |
| 8 层 | 30~34kg | 5~7 |



12. 合上上盖。



建 议

- 上表只是一个大致的参考标准。由于设定位置取决于打印纸的种类，因此应根据测试打印（请参阅第 2.6 节）的结果来确定最佳位置。
- 为了获得清晰的打印效果，建议采用 3 层纸以下的打印纸。

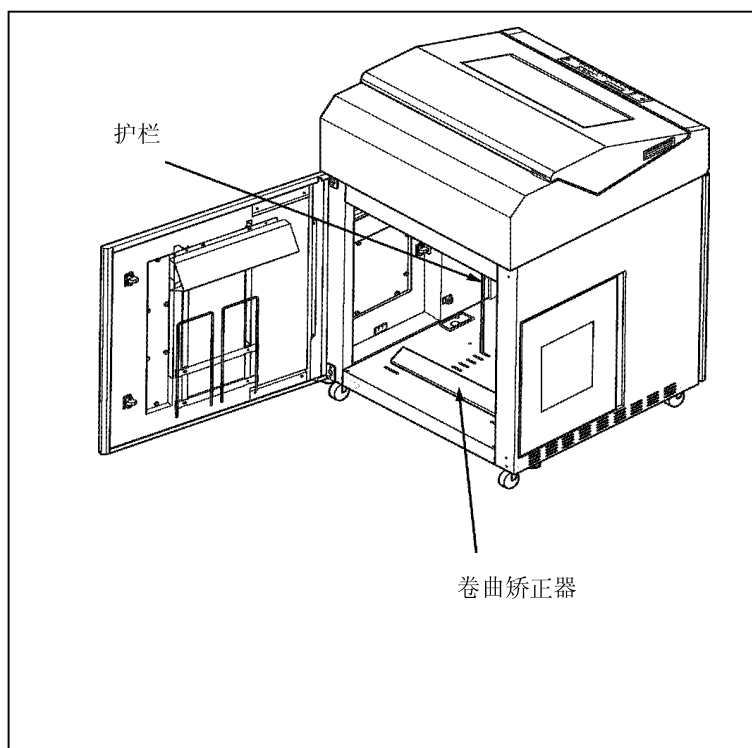
⚠ 注 意

- 如果打印时没有合上上盖，打印纸的首页将会跑出机外，从而造成卡纸故障。
- 如果在使用厚纸时将 FT 杆设在了极小的位置，则不仅会引起卡纸、卡色带等问题，而且还会造成打印机故障。

2.3.2 安装护栏

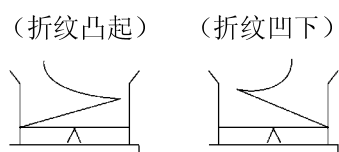
1. 根据所用打印纸的页长将护栏安装在指定的位置。

| 打印纸页长 | 护栏位置 |
|--------|------|
| 5 英寸以下 | 5 |
| 6 英寸 | 6 |
| 7 英寸 | 7 |
| 8 英寸 | 8 |
| 9 英寸 | 9 |
| 10 英寸 | 10 |
| 11 英寸 | 11 |
| 12 英寸 | 12 |

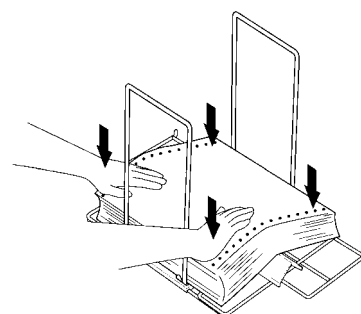


留 意 事 项

- 为了防止卡纸，请按照纸的折纹（凹、凸）来放置打印纸的首页。



- 如果堆积在纸架上的打印纸在折纹处发生卷曲，请用手压住打印纸将其展平。每 500 页用手按压一次可提高折页效果。



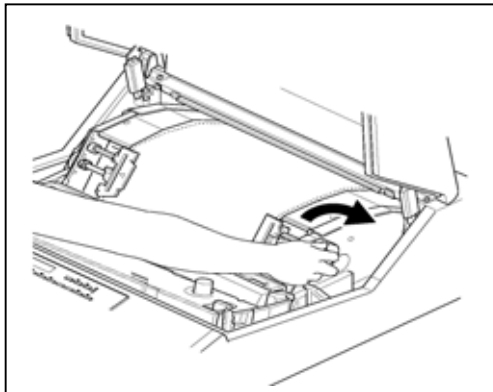
- 每完成一次打印作业，都应取走打印纸，而不要将其存放在纸架上。

2 打印之前

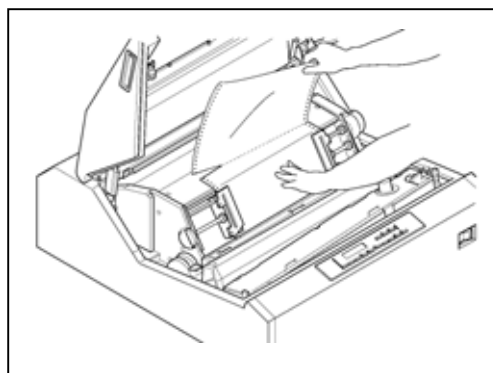
2.3.3 卸纸

1. 确认操作面板上的联机指示灯已经熄灭。
如果联机指示灯发亮，则请按 **联机** 键使之熄灭。

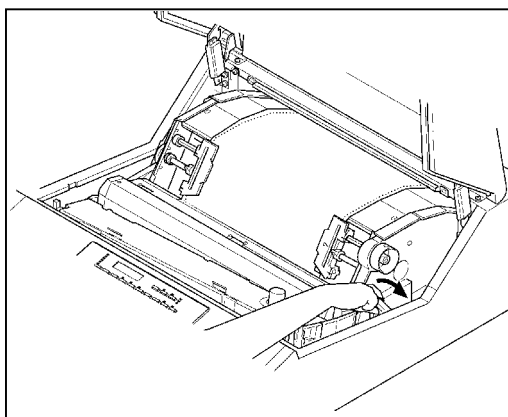
2. 利用操作面板上的 **换页** 键和手动进纸旋钮将打印纸送到易于撕下的位置。



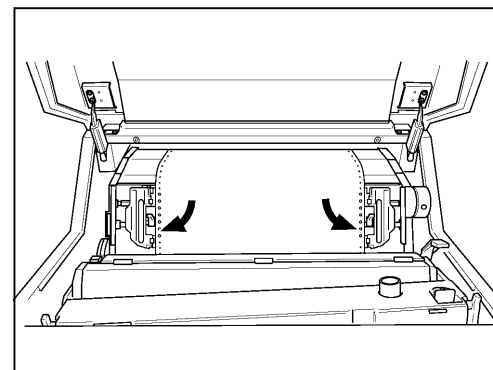
3. 在页缝线处将打印纸撕下。



4. 把打印辊分/合杆后推至“OPEN”位置以分开送纸部分。



5. 打开左右两侧的拖纸链盖，接着将打印纸两端的送纸孔从拖纸链挂齿上取下。
为了不使页缝线等卡在色带外侧的色带掩膜上（注意不要弯曲），请仔细朝入纸口方向推进打印纸，然后将其取出。



6. 从纸架上取出打印纸。

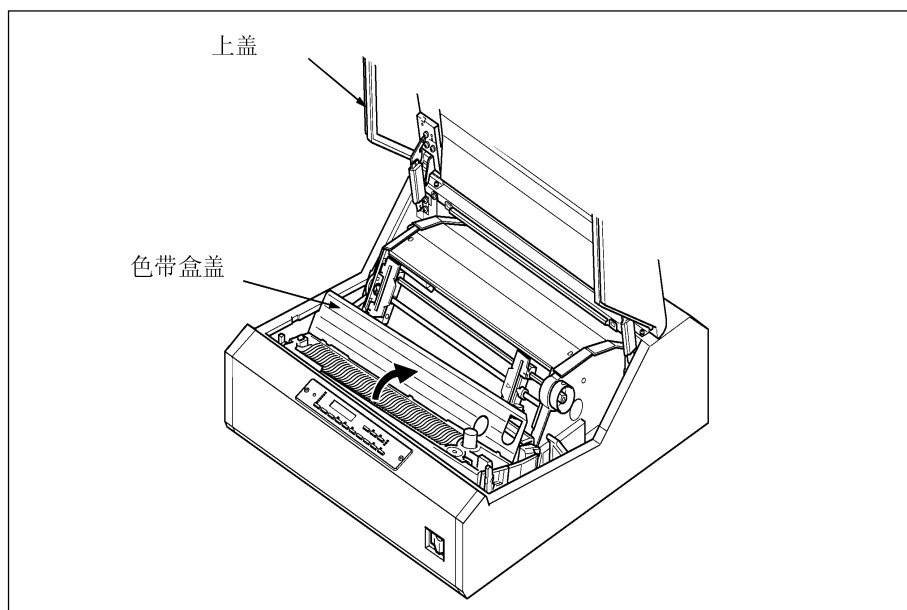
2.4 检查和更换色带

2.4.1 检查色带

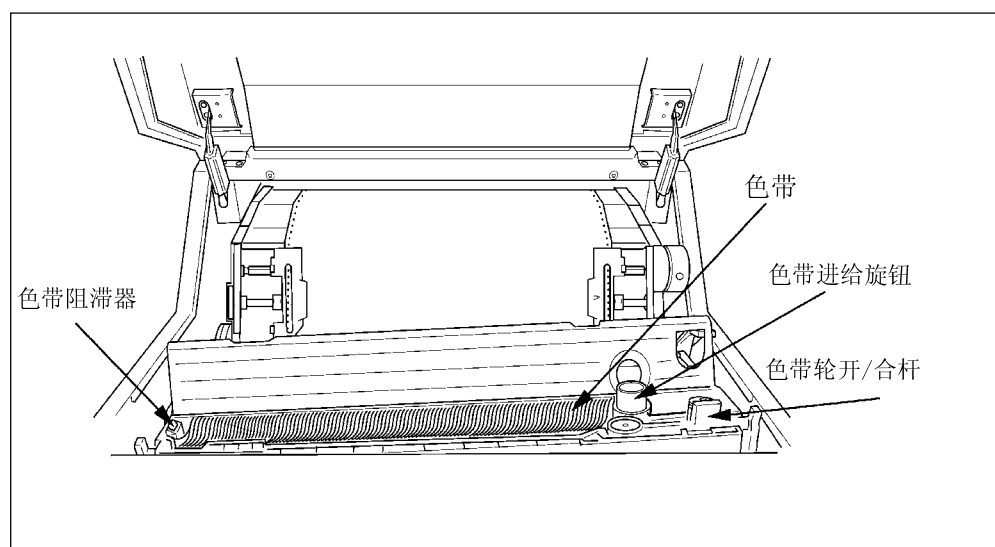
在进行日常打印作业前请按下列顺序检查色带：

1. 确认电源已经切断（按开关的“0”侧）。

2. 打开上盖和色带盒盖。



3. 检查色带是否断裂或扭曲，是否处于正确的色带路径内。



留 意 事 项

- 如果打印浓度变淡，或者色带变旧，起皱或受到损伤，则应及早更换色带。
- 更换期限的大致标准为 800 万字。

 注 意

- 如果过了更换期限仍旧使用色带，则会产生打印错误或色带进给错误，并诱发打印机故障，因此应及早更换色带。

2.4.2 更换备用色带（副色带盒）

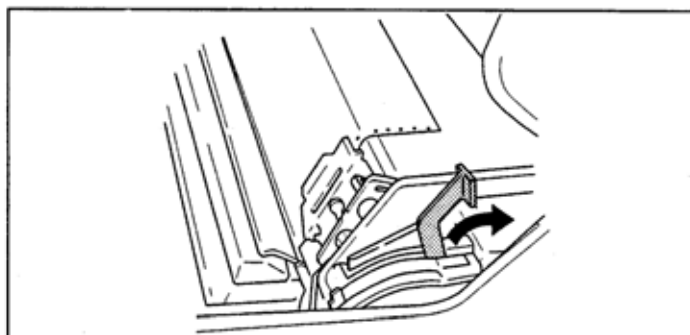
! 注意：

- * 在更换色带盒前，您最多可更换 10 次色带。请保留每个色带盒的色带更换记录。在更换 10 次后，请更换色带盒。
- * 进行此工作时请戴上手套，因为油墨会弄脏您的手。
- * 色带屑会弄脏打印机内部。请按照第 6.2 节说明清洁色带轨道。
- * 请务必使用指定的色带。使用劣质兼容色带将造成打印不良，卡带，针头磨损的问题。

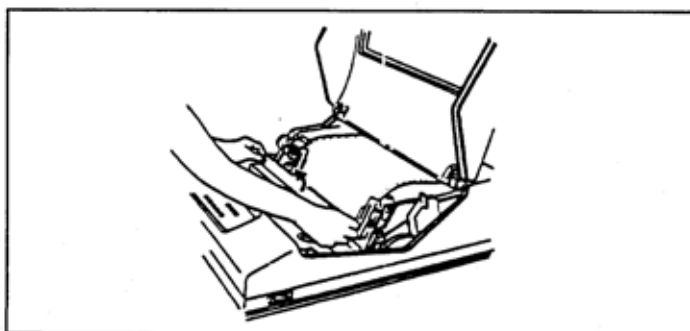
1. 检验操作面板上的联机指示灯是否熄灭。如果联机指示灯发亮，请按「联机」键，使指示灯熄灭。

2. 打开机器盖。

3. 把打印辊分/合杆推至“OPEN”位置以分开送纸部分。

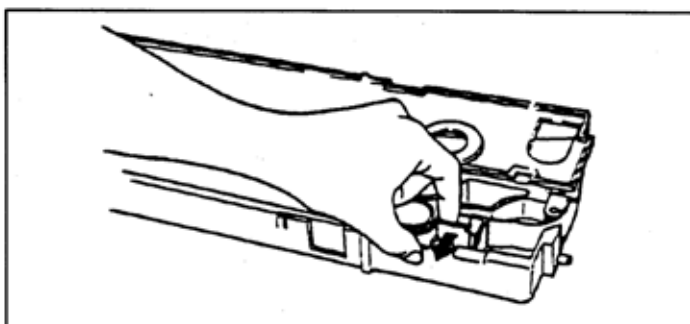


4. 取下色带盒

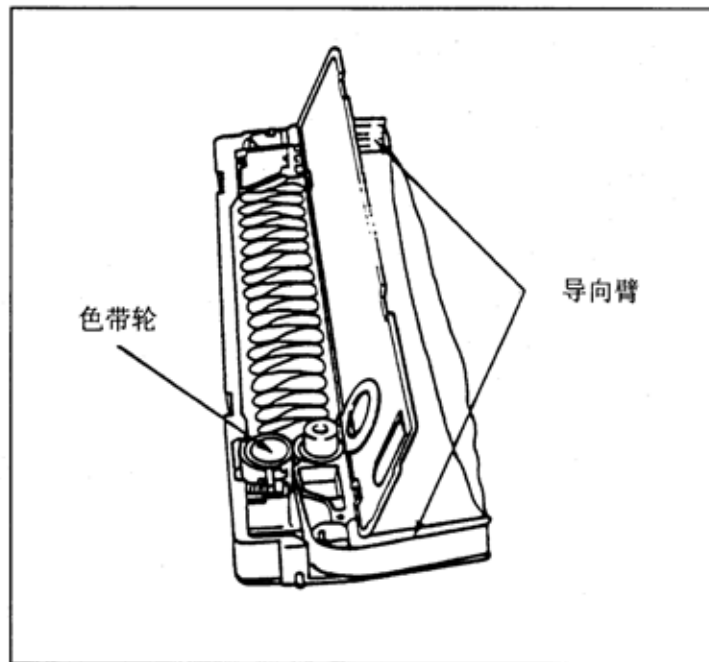


5. 打开色带盒盖。

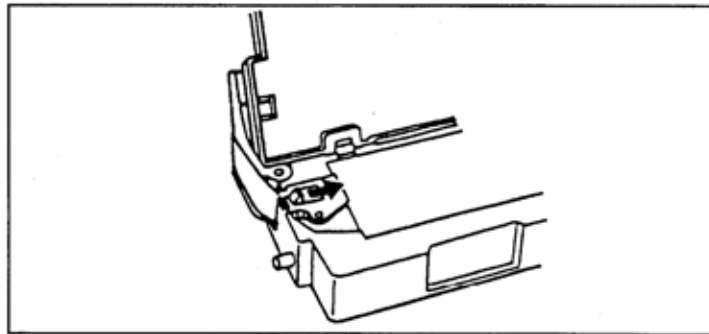
6. 把色带轮打开杆往回拉，直到听到卡啦声，锁紧为止。



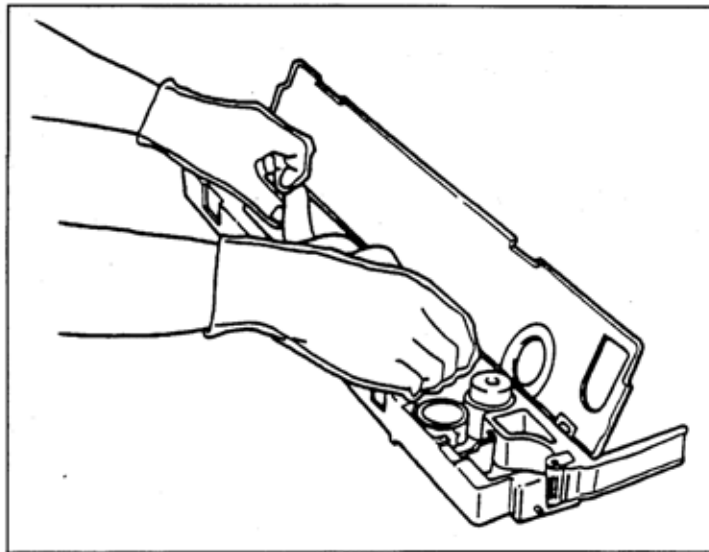
7. 小心地从色带轮和导向臂上卸下旧色带。



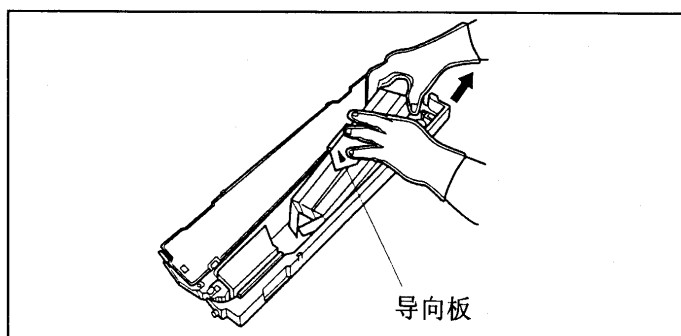
8. 按箭头所示方向推动色带阻滞器，取下旧色带。



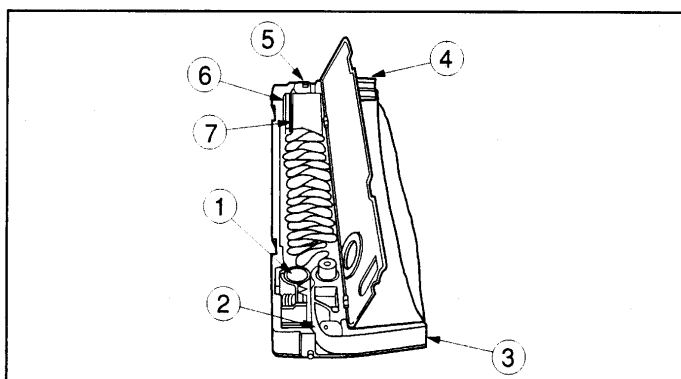
9. 把旧色带放在空盒再装箱内。



12. 握住色带包装盒的导向板，按箭头所示方向将内包装向外拉。然后取下导向板。

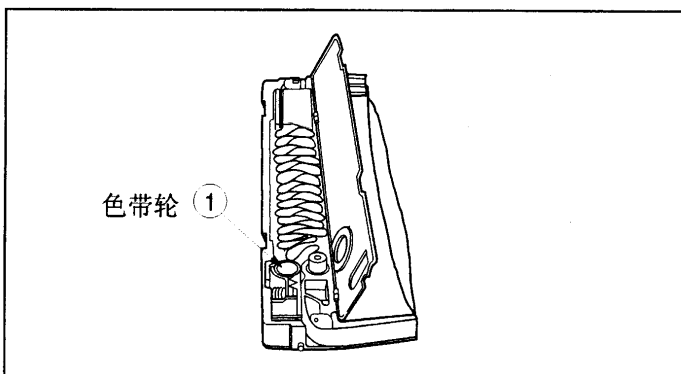


13. 按(1)~(7)顺序安装色带。

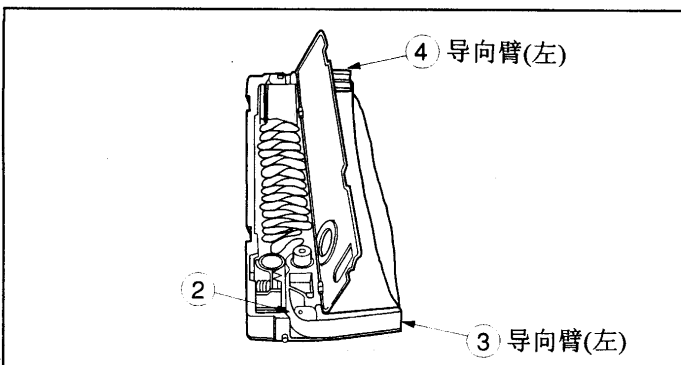


注
在安装时务必小心，不要使色带缠绕。

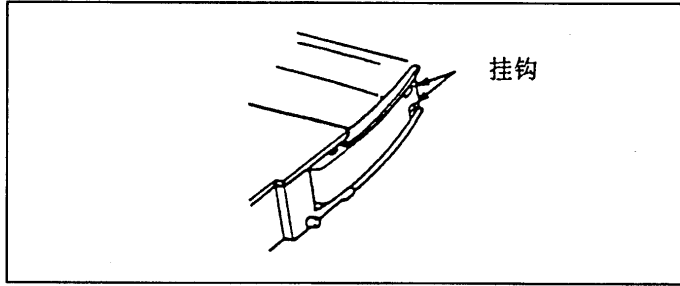
- (1) 把色带装在色带轮之间。



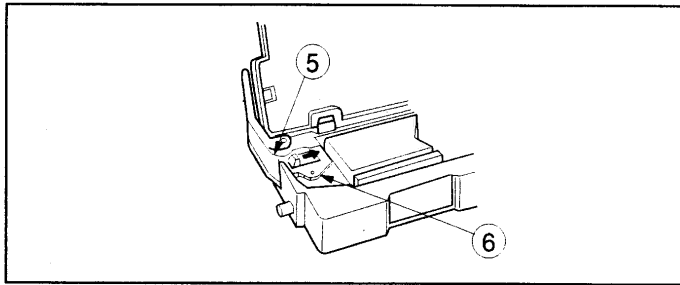
- (2)~(4) 把色带拉到②，然后经导向臂(右)③和导向臂(左)④。



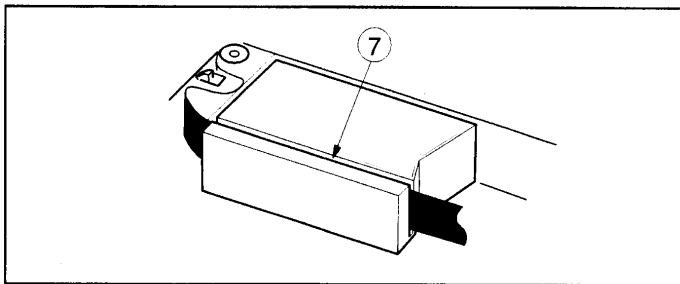
注：按下图所示把色带正确装到导向臂(左)和导向臂(右)的挂钩上。



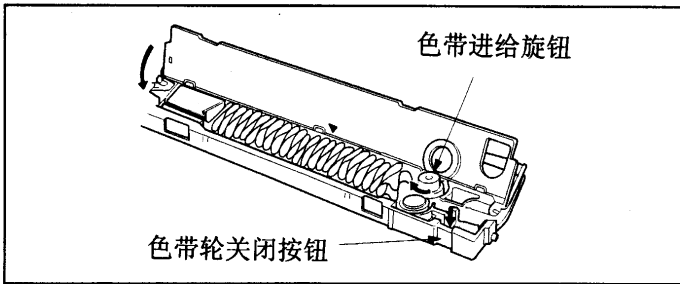
(5)~(6) 按箭头所示方向按压色带阻滞器杆,把色带拉到⑤和⑥。



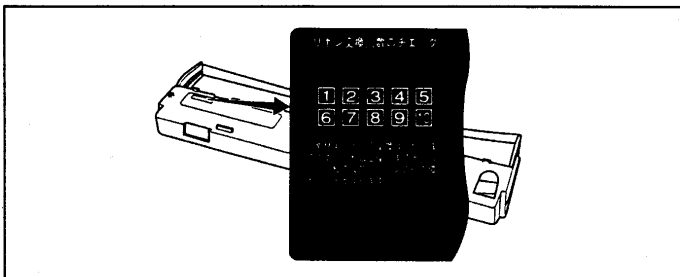
(7) 将色带装进转向滑动盒⑦的导沟。



14. 按压色带轮关闭按钮,合上色带轮。顺时针旋转色带进给旋钮拉紧色带。



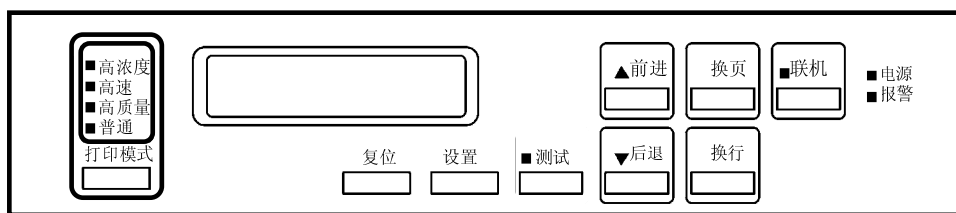
15. 闭合色带盒盖。标上检验标志,以保留更换记录。



16. 安装色带盒(参见第 3.6.3 节)

2.6 测试打印

在进行正式打印之前或需要确认打印质量时，应事先进行测试打印。



1. 接通电源开关（按开关的“|”侧）。
2. 按 **联机** 键并确认联机指示灯已经熄灭。
打印机随即进入脱机模式。
3. 按 **测试** 键约 1 秒钟。打印机进入测试打印模式。
4. 再按一次 **测试** 键则将开始测试打印。



注 意

- 在进行测试打印时，请使用宽度为 381mm（15 英寸）以上的打印纸。
- 如果使用宽度不足的打印纸，则会使打印锤出现空打现象，损坏打印锤、打印辊、色带等部件，并缩短这些部件的使用寿命。

5. 按 **测试** 键以结束测试打印。
再按 **设置** 键，打印机进入脱机模式。
6. 按 **联机** 键。
联机指示灯随即发亮，打印机也同时进入联机模式。

2 打印之前

2.7 调节

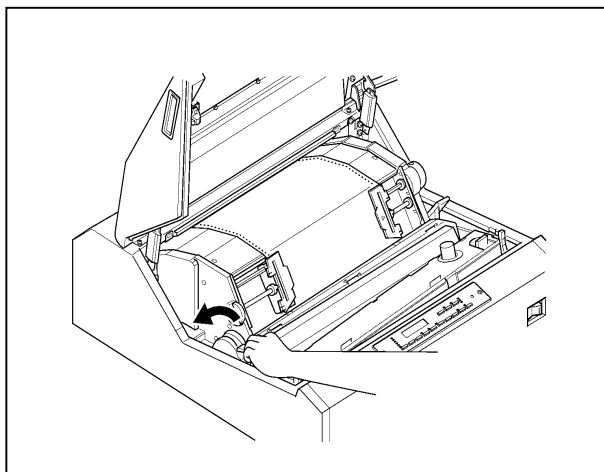
2.7.1 调节打印纸的厚度

请用 FT 杆并根据打印纸的厚度或复写张数来调节打印纸的厚度。

1. 请参照下表并根据打印纸的种类来设定 FT 杆的位置：

打印纸厚度设定标准表

| 打印纸的种类 | | FT 杆的位置 |
|--------|----------|---------|
| 1 层 | 55~70kg | 1~2 |
| | 90~110kg | 2~3 |
| 2 层 | 30~45kg | 1~2 |
| 3 层 | 30~34kg | 2~3 |
| 4 层 | 30~34kg | 3~4 |
| 5 层 | 30~34kg | 3~5 |



留 意 事 项

- 上表只是一个大致的参考标准。由于设定位置取决于打印纸的种类，因此应根据测试打印（请参阅第 2.6 节）的结果来确定最佳位置。
- 为了获得清晰的打印效果，建议采用 3 层纸以下的打印纸。

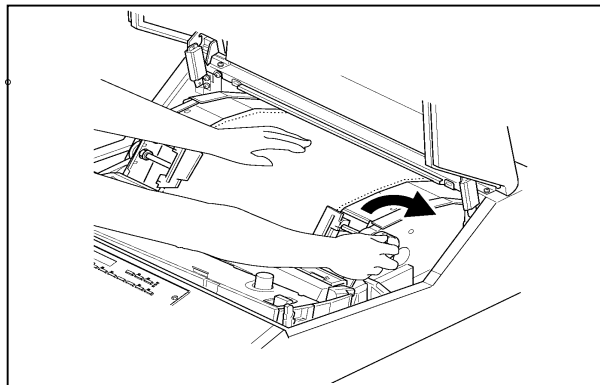


注 意

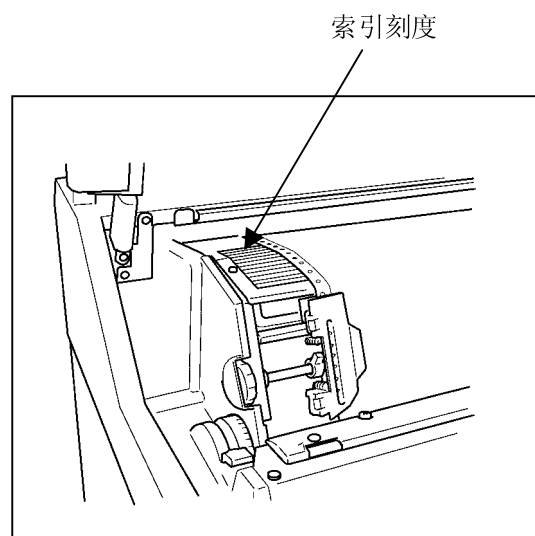
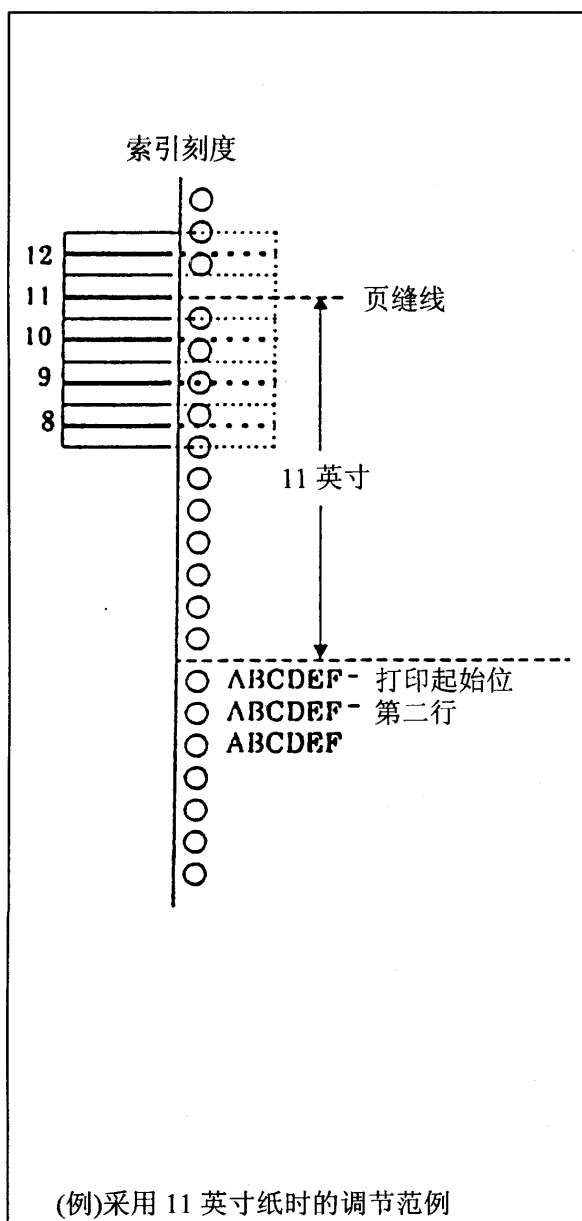
如果在使用厚纸时将 FT 杆的位置设得过小，则不仅会引起卡纸、卡色带等问题，而且还会造成打印机故障，因此请务必从大的一方开始调节。

2.7.2 调节打印起始位置

1. 确认操作面板上的联机指示灯已经熄灭。
如果联机指示灯发亮，则请按下 **联机** 键使之熄灭。



2. 旋转手动进纸旋钮，把打印纸的页缝线调到索引刻度的合适位置上



2 打印之前

2.7.3 垂直打印调节

(A) 当打印的数据偏上时:

1. 确认操作面板上的联机指示灯已经熄灭。如果联机指示灯发亮, 则请按 **联机** 键使之熄灭。
2. 按 **前进** 键以使打印纸向上移动。

| 年 | 月 | 日 | 金额 |
|----|---|----|-------|
| 98 | 3 | 15 | 6.500 |
| 98 | 3 | 30 | 9.800 |
| 98 | 4 | 10 | 4.733 |

(A) 当打印的数据偏上时

(B) 当打印的数据偏下时

1. 确认操作面板上的联机指示灯已经熄灭。如果联机指示灯发亮, 则请按 **联机** 键使之熄灭。
2. 按 **后退** 键以使打印纸向下移动。

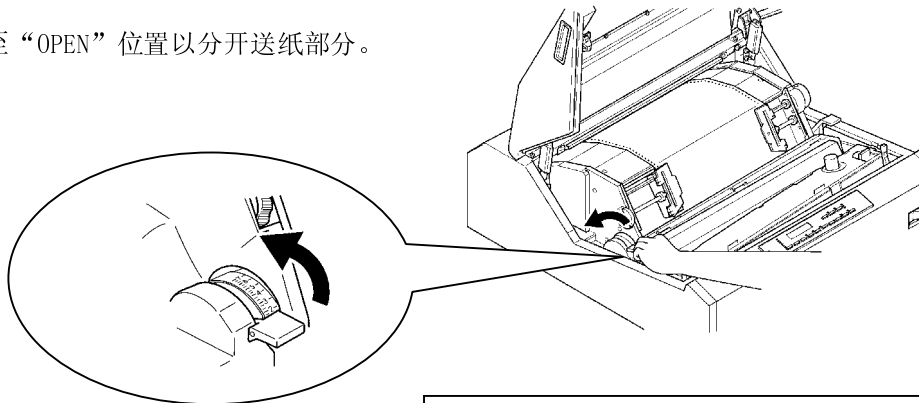
| 年 | 月 | 日 | 金额 |
|----|---|----|-------|
| 98 | 3 | 15 | 6.500 |
| 98 | 3 | 30 | 9.800 |
| 98 | 4 | 10 | 4.733 |

(B) 当打印的数据偏下时

留意事项

每按一次 **前进** 键或 **后退** 键, 打印纸便会前移或后移 0.14mm。

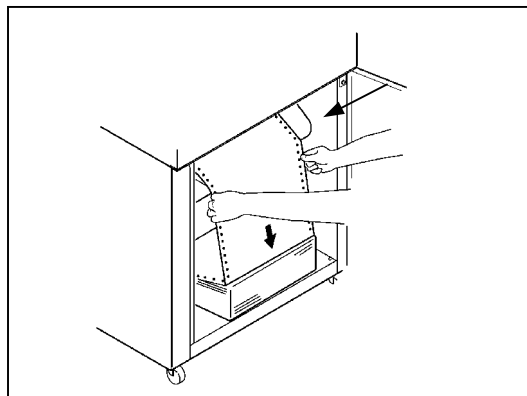
3. 把 FT 杆往后推至“OPEN”位置以分开送纸部分。



4. 将打印纸向下轻轻拉紧。

5. 将 FT 杆向前拉以合上送纸部分。

6. 调节结束后, 按 **联机** 键并确认联机指示灯发亮。



2.7.4 水平打印调节

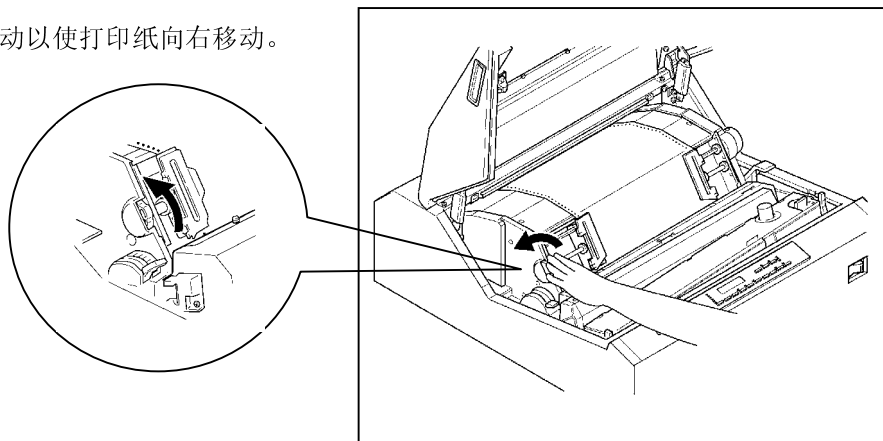
(A) 当打印的数据偏右时

1. 确认操作面板上的联机指示灯已经熄灭。如果联机指示灯发亮，则请按 **联机** 键使之熄灭。

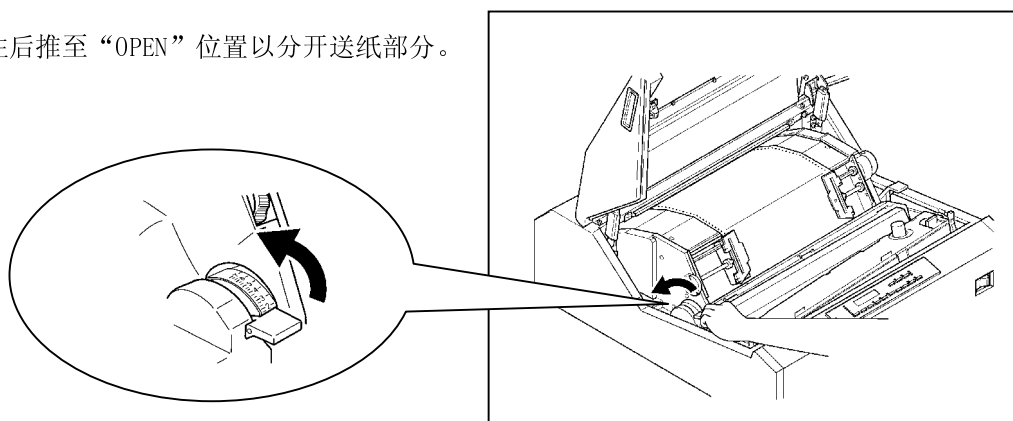
| 年 | 月 | 日 | 金额 |
|----|---|----|-------|
| 98 | 3 | 15 | 6.500 |
| 98 | 3 | 30 | 9.800 |
| 98 | 4 | 10 | 4.733 |

(A) 当打印的数据偏右时

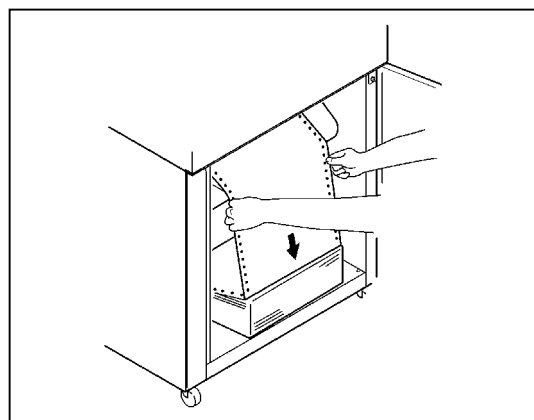
2. 将列调节旋钮向上转动以使打印纸向右移动。



3. 把 FT 杆往后推至“OPEN”位置以分开送纸部分。



4. 将打印纸向下轻轻拉紧。



2 打印之前

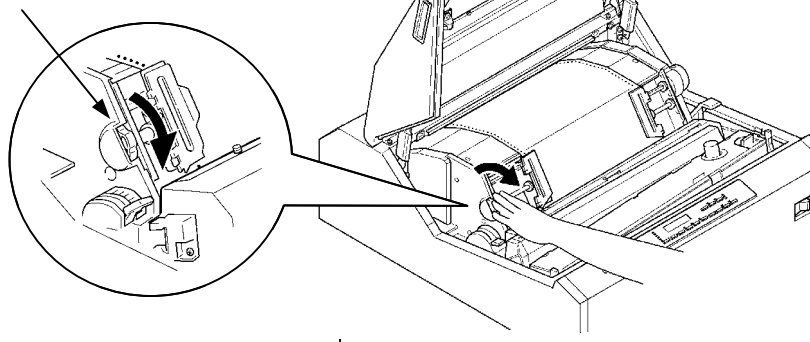
(B) 当打印的数据偏左时

1. 确认操作面板上的联机指示灯已经熄灭。如果联机指示灯发亮，则请按 **联机** 键使之熄灭。

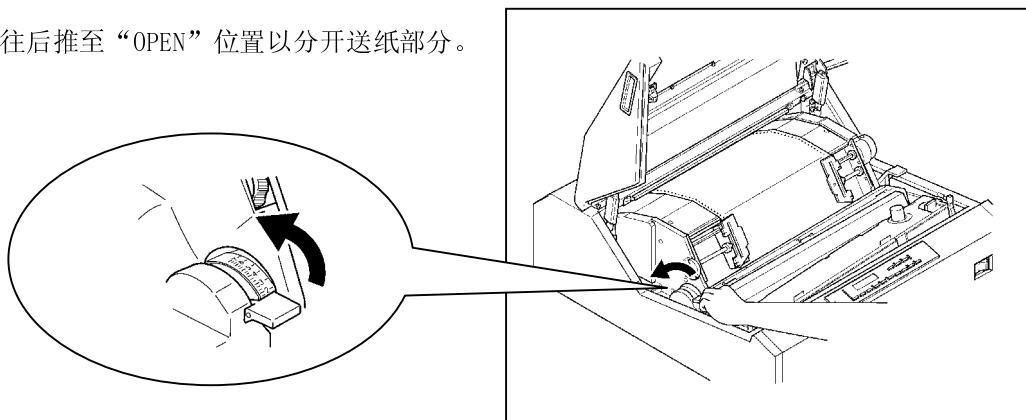
| | 年 | 月 | 日 | 金额 |
|--|----|---|----|-------|
| | 98 | 3 | 15 | 6.500 |
| | 98 | 3 | 30 | 9.800 |
| | 98 | 4 | 10 | 4,733 |

(B) 当打印的数据偏左时

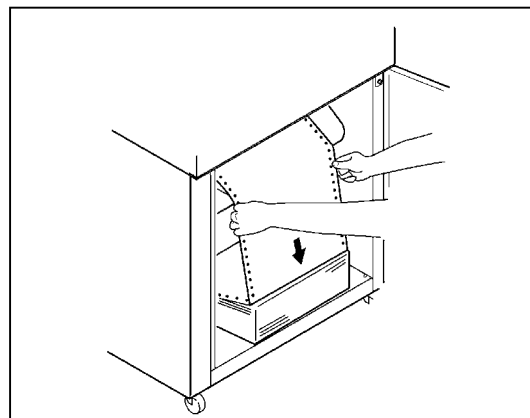
2. 将列调节旋钮向下转动以使打印纸向左移动。

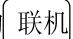


3. 把 FT 杆往后推至“OPEN”位置以分开送纸部分。



4. 将打印纸向下轻轻拉紧。



5. 把 FT 杆向前拉以合上送纸部分。
6. 按操作面板上的  键。联机指示灯随即发亮。

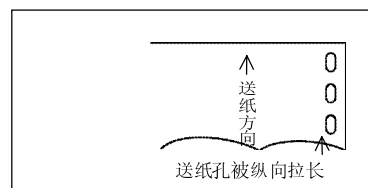
留 意 事 项

- 列调节旋钮的调节范围为 4mm。
- 如果打印纸的水平偏移很大，则请移动拖纸链来调节纸的位置，然后转动列调节旋钮进行微调。

2 打印之前

2.7.5 调节打印纸的张力

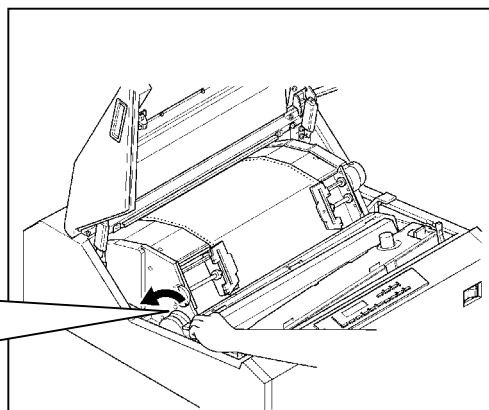
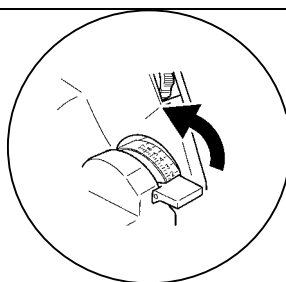
(A) 当送纸孔被纵向拉长时



1. 增大 FT 杆的设定值。

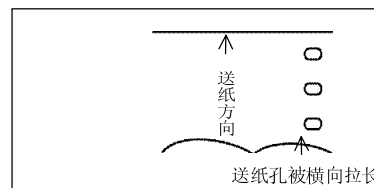
留 意 事 项

如果无法纠正，请与相关技术人员联系。

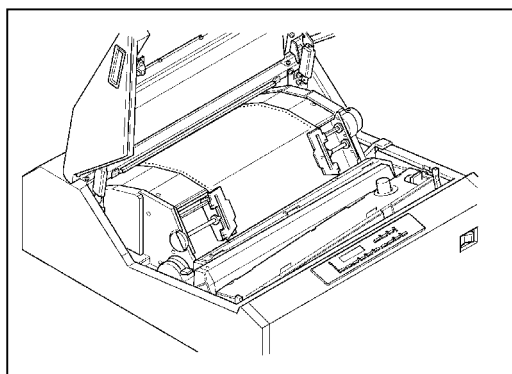


(B) 当送纸孔被横向拉长时：

1. 确认操作面板上的联机指示灯已经熄灭。如果联机指示灯发亮，则请按下 **联机** 键使之熄灭。



2. 将左右两侧的拖纸链锁紧杆向下扳，接着调整拖纸链的位置以稍稍放松纸的张力。



3. 调好纸的张力后，将拖纸链锁紧杆向上扳以固定住拖纸链。

留 意 事 项

如果在送纸孔被拉长的状态下进行打印，则容易发生卡纸故障。

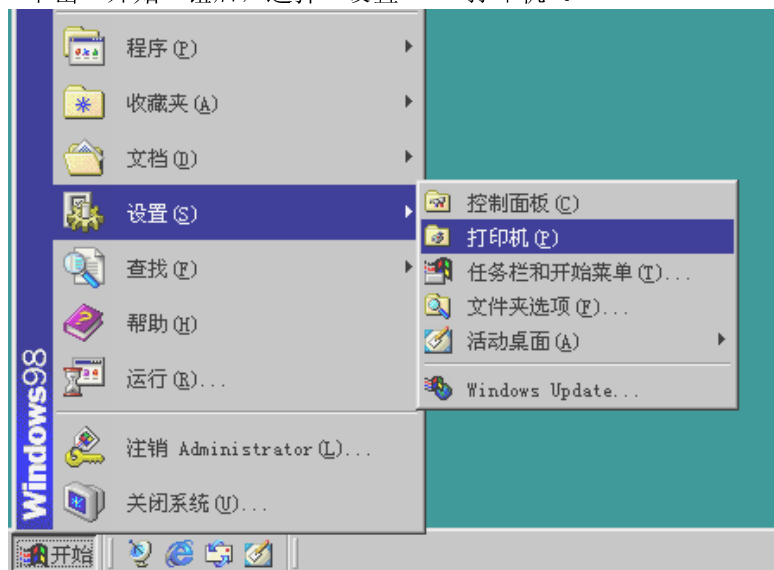
2.8 打印机驱动软件的安装

附带的 CD-ROM 内带有 Microsoft Windows 98/Me/ /2000/XP (Simplified Chinese (简体中文)) 版的 RICOH KD700HQ 打印机驱动软件。请选择下述安装方法并按其步骤安装打印机驱动软件:

- 在 Windows 98 版下安装打印机驱动软件
- 在 Windows 2000 版下安装打印机驱动软件
- 在 Windows Me 版下安装打印机驱动软件
- 在 Windows XP 版下安装打印机驱动软件

1. 在 Windows 98 版下安装打印机驱动软件

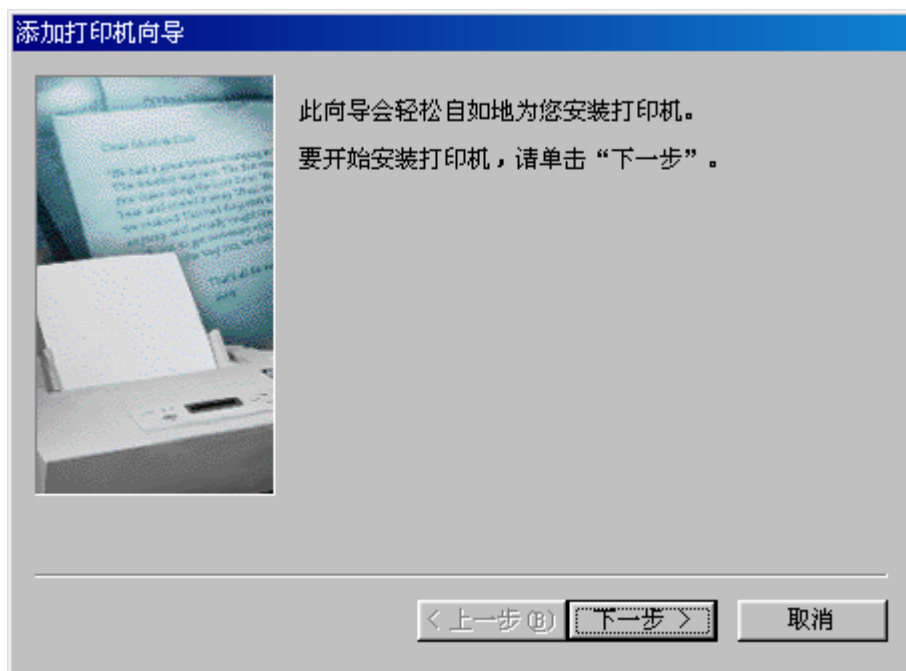
- (1) 在电脑上启动 Windows98。
- (2) 单击“开始”钮后, 选择“设置”-“打印机”。



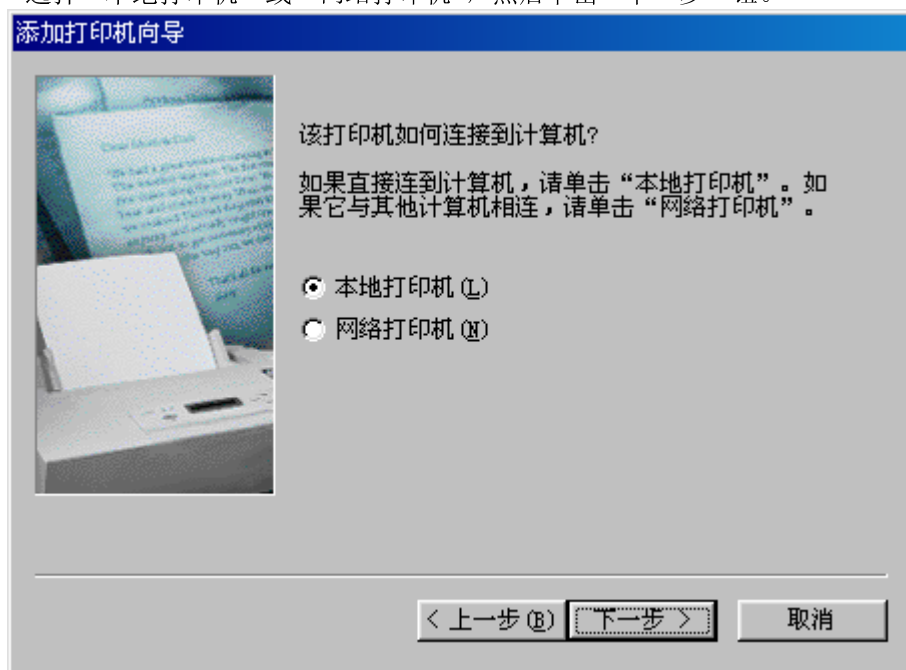
- (3) 双击“添加打印机”图标。



- (4) 单击“下一步”钮。



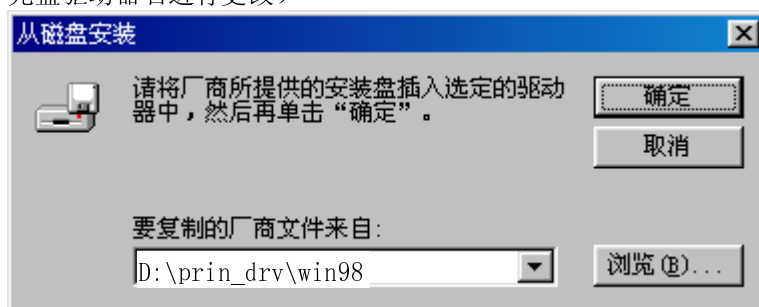
(5) 选择“本地打印机”或“网络打印机”，然后单击“下一步”按钮。



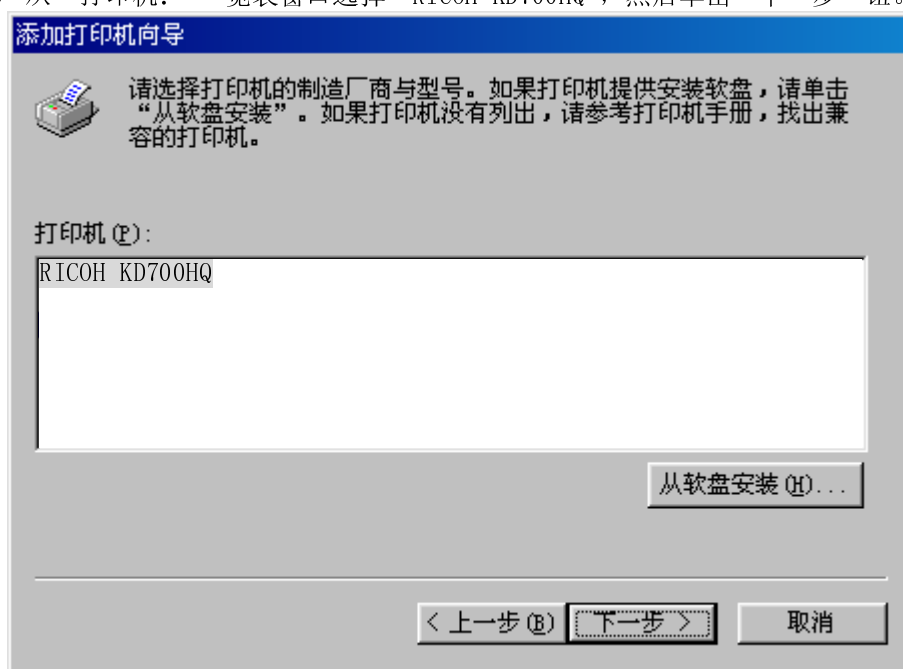
- (6) 单击“从软盘安装”钮。



- (7) 将附备的光盘装入光盘驱动器内。在“要复制的厂商文件来自:”框内输入“D:\prn_drv\win98”，然后单击“确定”钮。(至于驱动器名“D:”可根据电脑具体的光盘驱动器名进行更改)

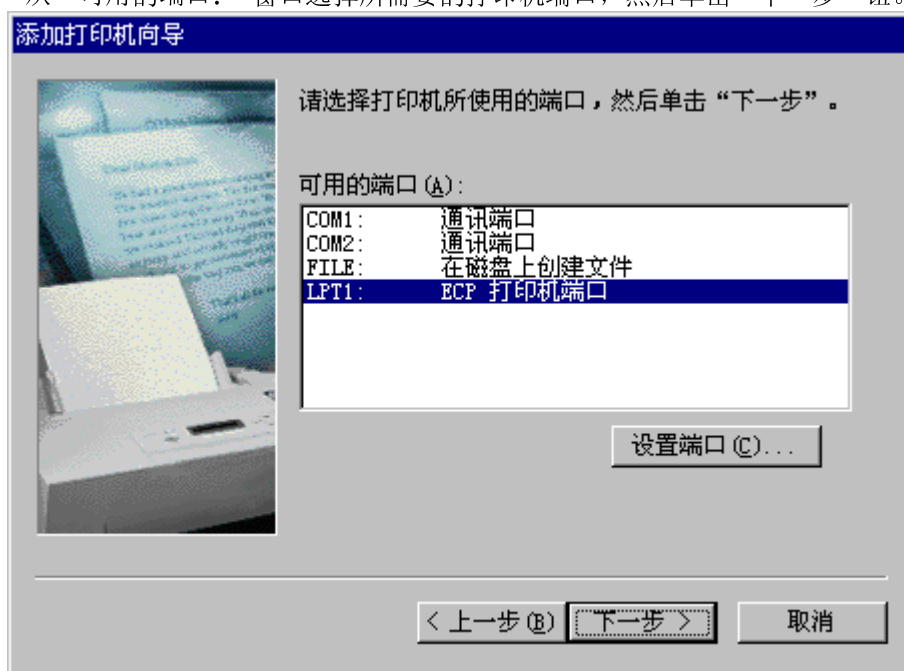


- (8) 从“打印机:”一览表窗口选择“RICOH KD700HQ”，然后单击“下一步”钮。

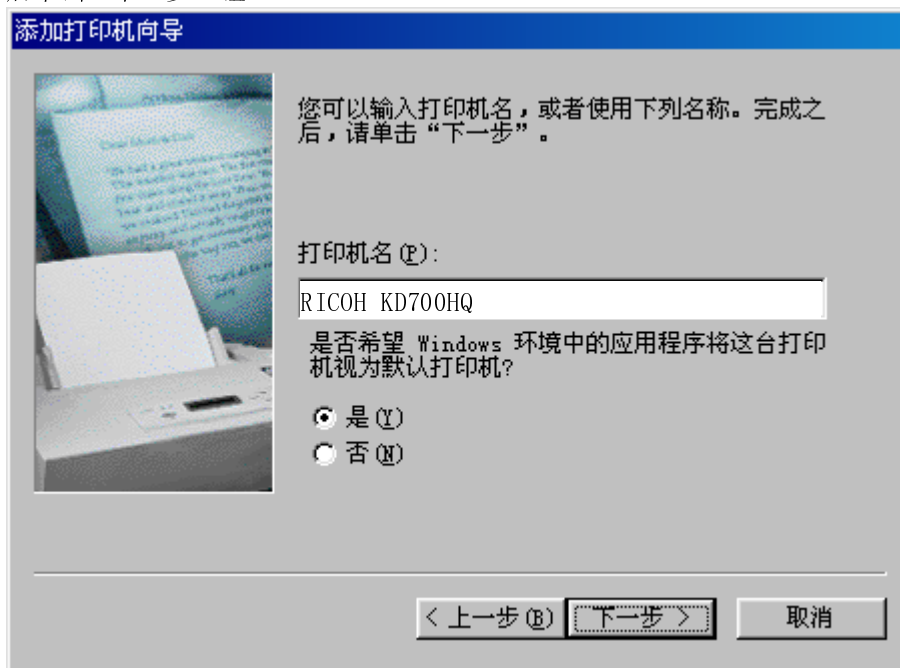


2 打印之前

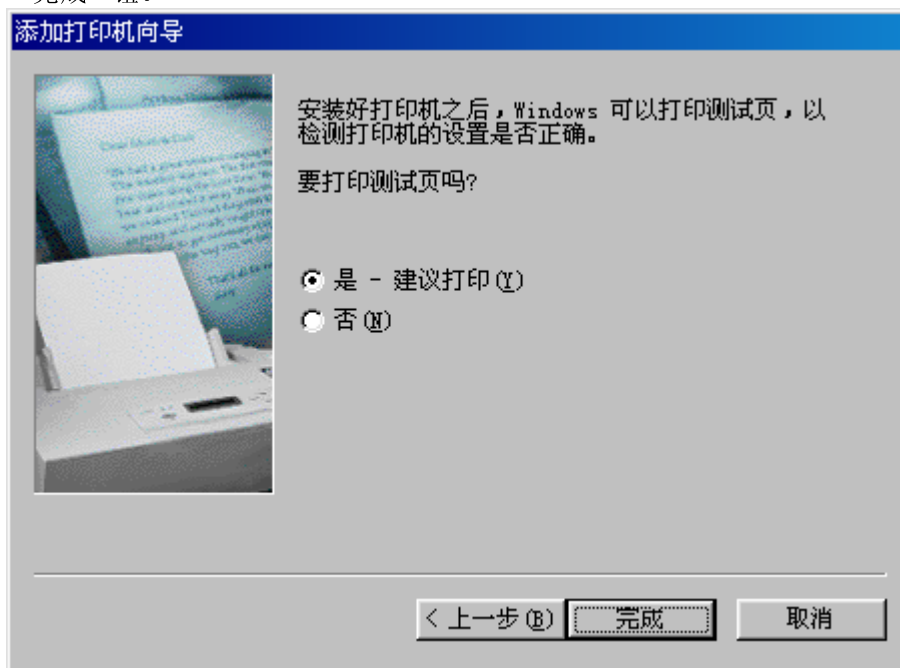
- (9) 从“可用的端口:”窗口选择所需要的打印机端口，然后单击“下一步”按钮。



- (10) 如果需要将这台打印机视为默认打印机时，请选择“是”。不需要时，请选择“否”，然后单击“下一步”按钮。



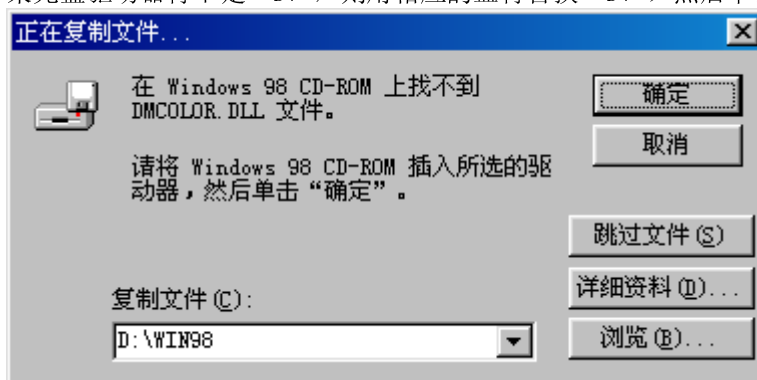
- (11) 如果需要进行测试打印时，请选择“是-建议打印”。不需要时，请选择“否”，然后单击“完成”钮。



- (12) 如果显示出下面屏幕，请单击“确定”钮。

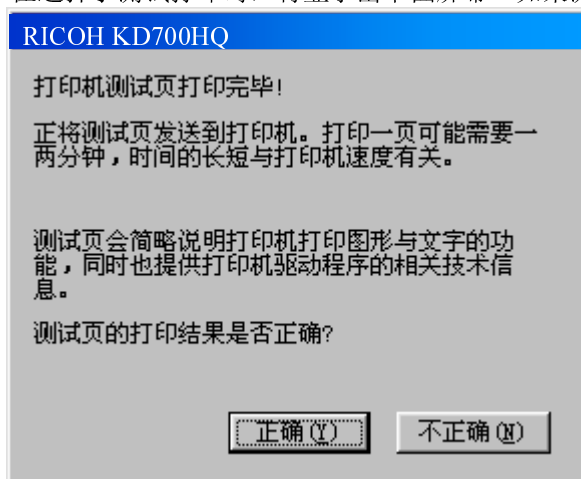


- (13) 插入标签为“Windows98 CD-ROM”的光盘，“在复制文件”框内输入“D: \win98”，（如果光盘驱动器符不是“D:”，则用相应的盘符替换“D:”）然后单击“确定”钮。



2 打印之前

(14) 在选择了测试打印时，将显示出下面屏幕。如果测试打印结果正确，请单击“正确”钮。

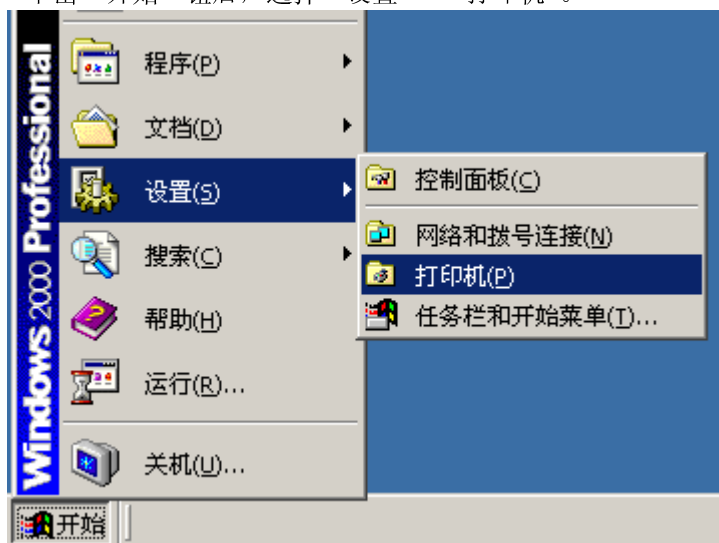


(15) 安装后，打印机驱动软件的图标将显示在“打印机”窗口。



这样便完成了 RICOH KD700HQ 打印机驱动软件的安装。

2. 在 Windows 2000 版下安装打印机驱动程序
 - (1) 在电脑上启动 Windows2000。
 - (2) 单击“开始”钮后，选择“设置”-“打印机”。

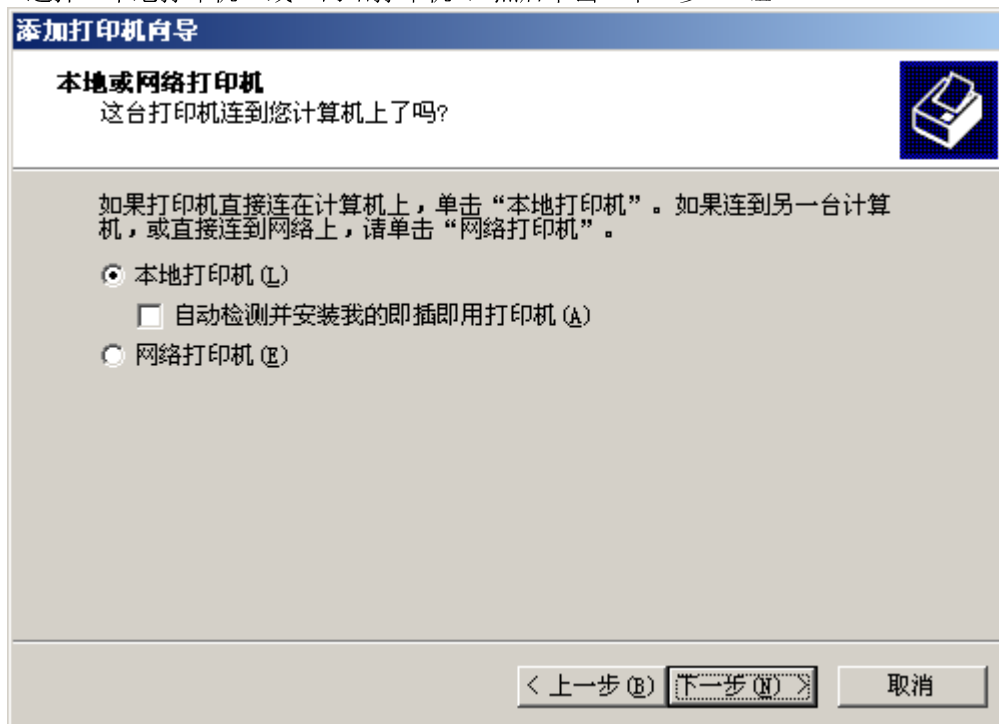


- (3) 双击“添加打印机”图标。

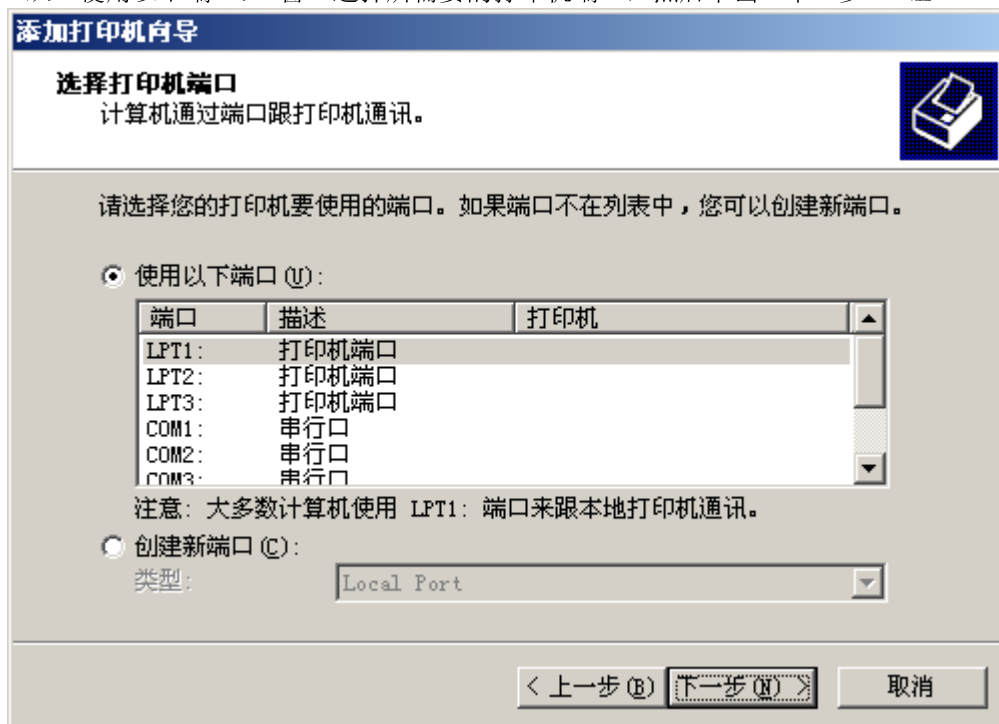


2 打印之前

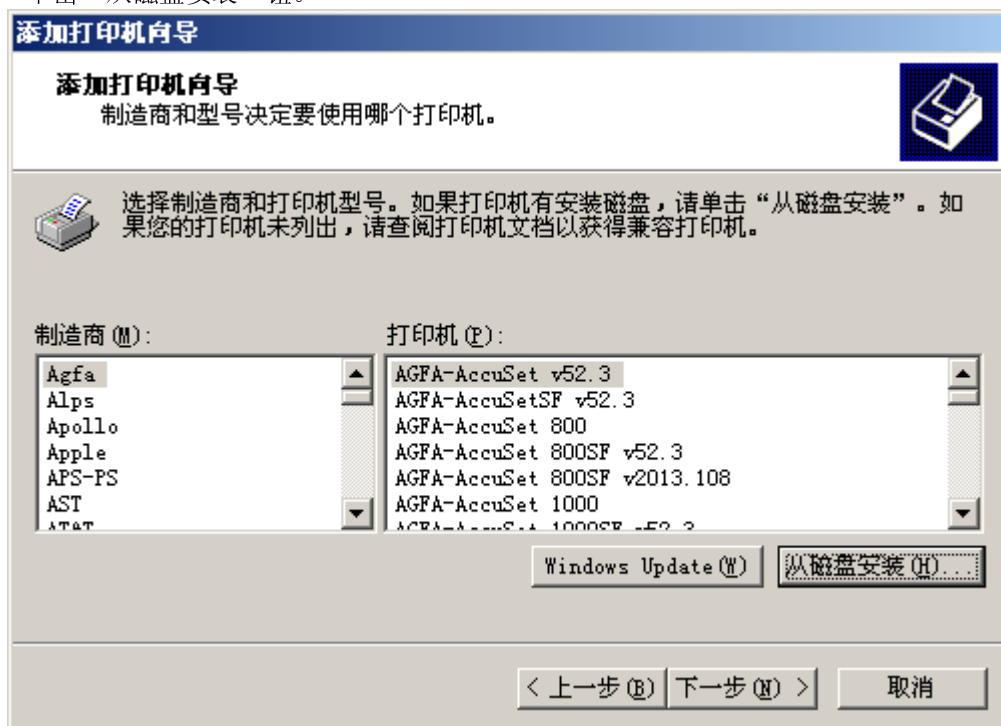
- (4) 选择“本地打印机”或“网络打印机”，然后单击“下一步” 钮。



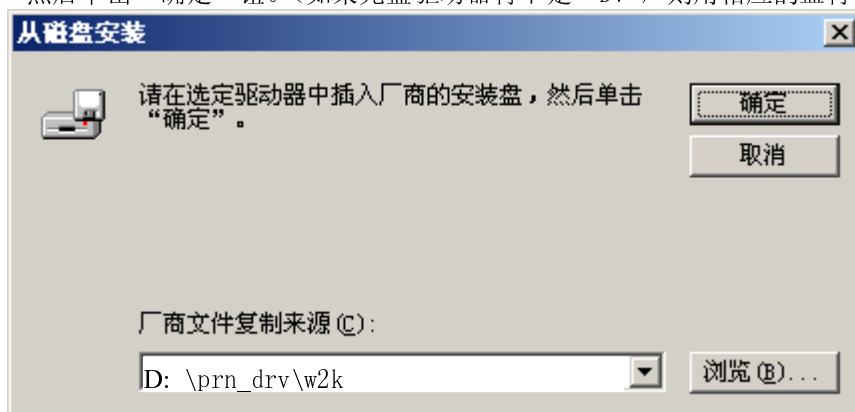
- (5) 从“使用以下端口:”窗口选择所需要的打印机端口，然后单击“下一步” 钮。



- (6) 单击“从磁盘安装”钮。

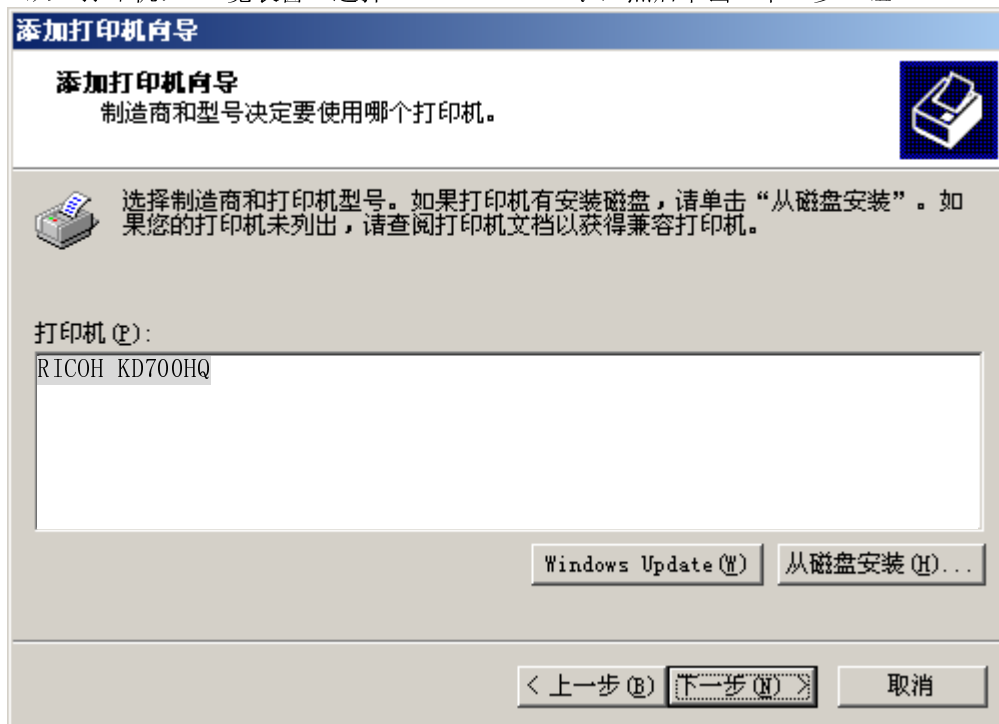


- (7) 将附备的光盘插入光盘驱动器内。在“厂商文件复制来源:”框内输入“D:\prn_drv\w2k”，然后单击“确定”钮。（如果光盘驱动器符不是“D:”，则用相应的盘符替换“D:”）

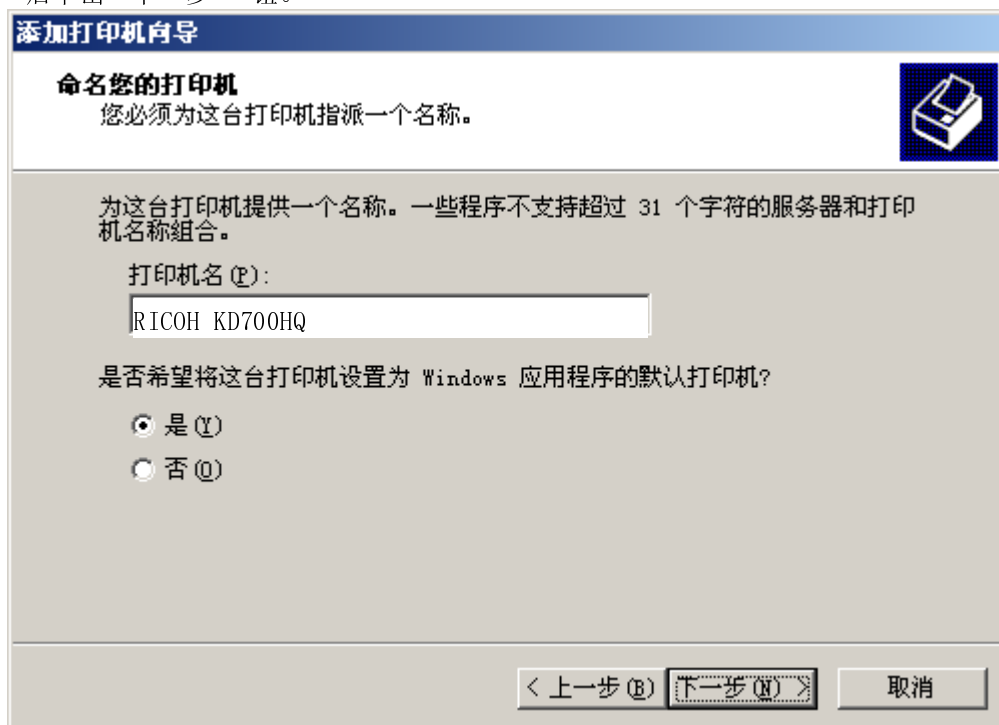


2 打印之前

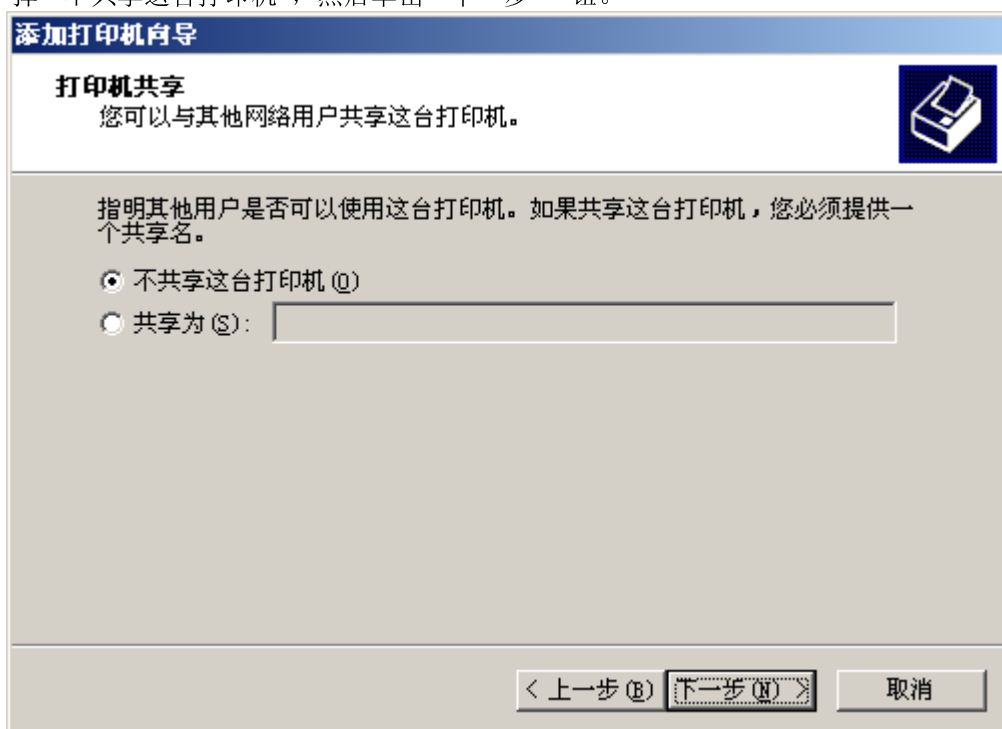
- (8) 从“打印机:”一览表窗口选择“RICOH KD700HQ”，然后单击“下一步”按钮。



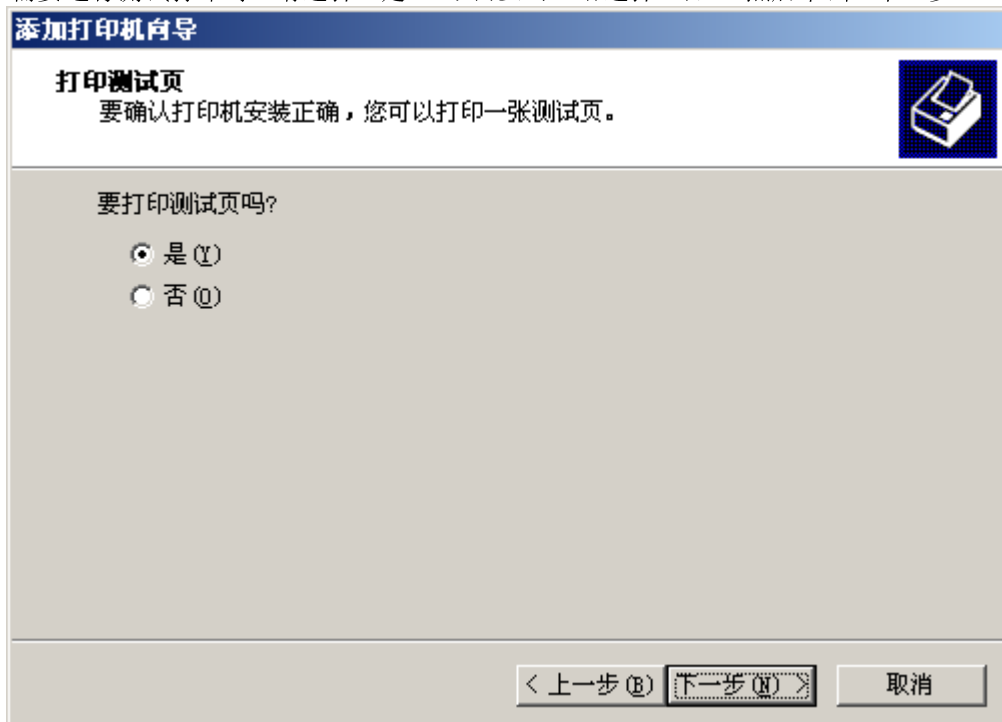
- (9) 如果需要将这台打印机视为默认打印机时，请选择“是”。不需要时，请选择“否”，然后单击“下一步”按钮。



- (10) 如果需要与其他用户共享此打印机，请选择“共享为”并输入共享名。不需要时，请选择“不共享这台打印机”，然后单击“下一步” 钮。



- (11) 需要进行测试打印时，请选择“是”。不需要时，请选择“否”，然后单击“下一步” 钮。

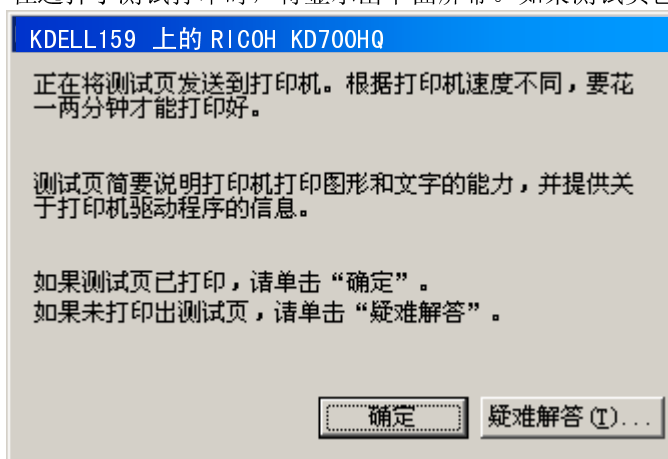


2 打印之前

(12) 如果显示出下面屏幕，请单击“是” 钮。



(13) 在选择了测试打印时，将显示出下面屏幕。如果测试页已打印，请单击“确定” 钮。



(14) 安装后，打印机驱动软件的图标将显示在“打印机”窗口内。

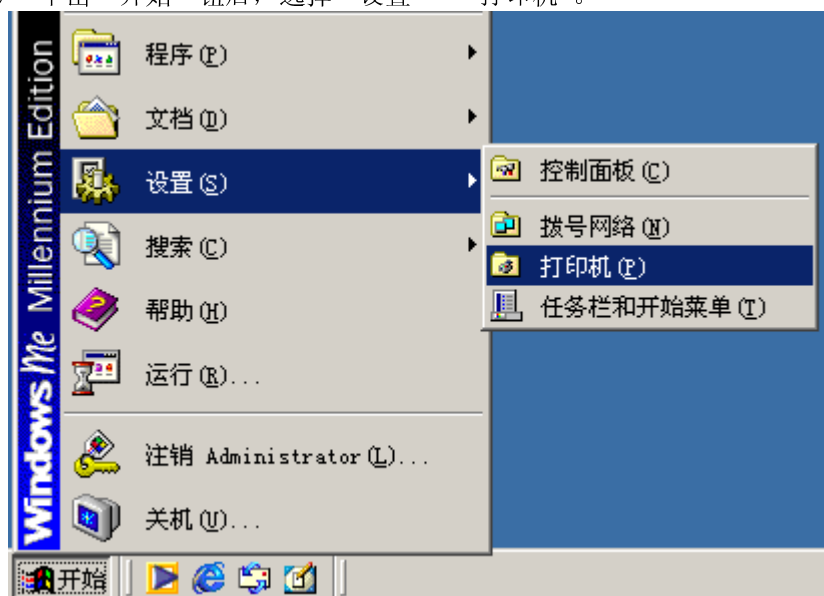


这样便完成了 RICOH KD700HQ 打印机驱动软件的安装。

2 打印之前

3. 在 WindowsMe 版下安装打印机驱动软件

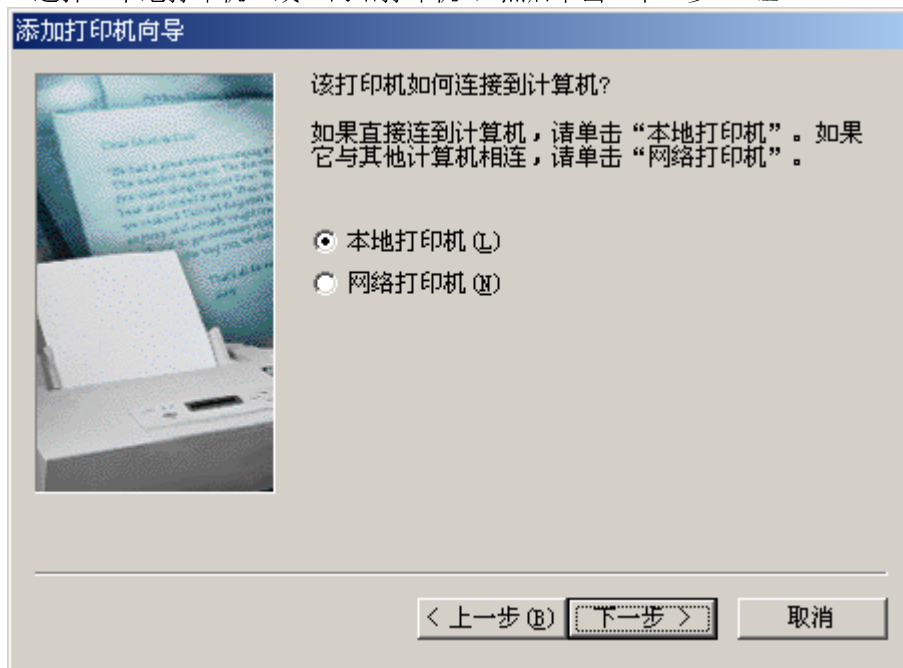
- (1) 在电脑上启动 WindowsMe。
- (2) 单击“开始”钮后，选择“设置”-“打印机”。



- (3) 双击“添加打印机”图标。



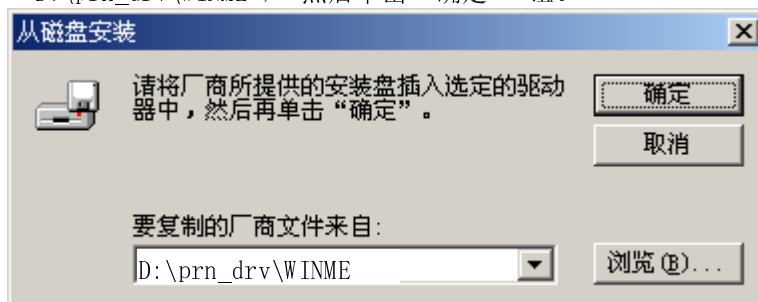
- (4) 选择“本地打印机”或“网络打印机”，然后单击“下一步” 钮。



- (5) 单击“从磁盘安装” 钮。

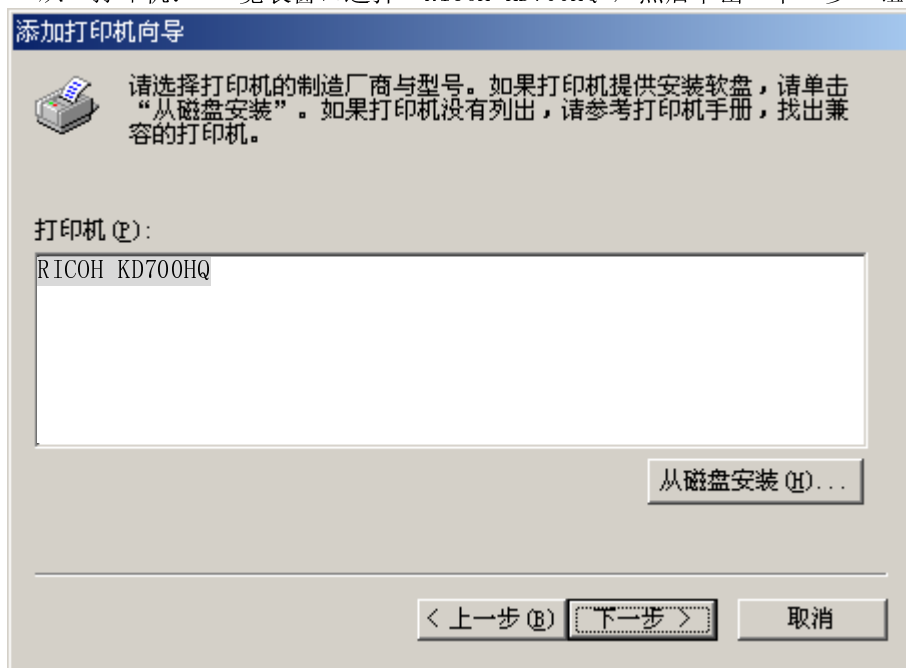


- (6) 将附备的光盘插入光盘驱动器内。在“要复制厂商文件来自:”框内输入“D:\prn_drv\WINME”，然后单击“确定” 钮。

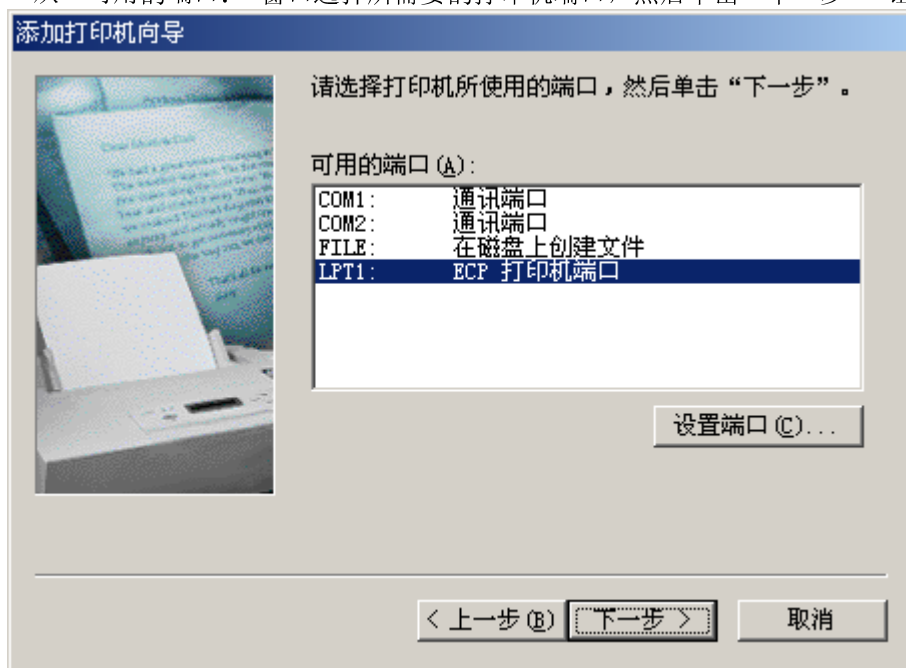


2 打印之前

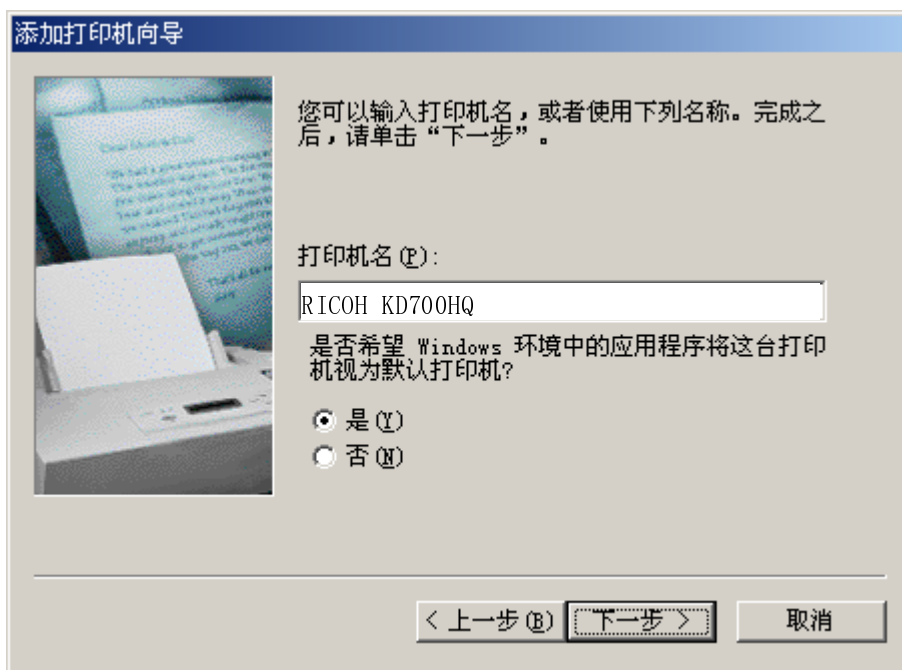
- (7) 从“打印机:”一览表窗口选择“RICOH KD700HQ”，然后单击“下一步” 钮。



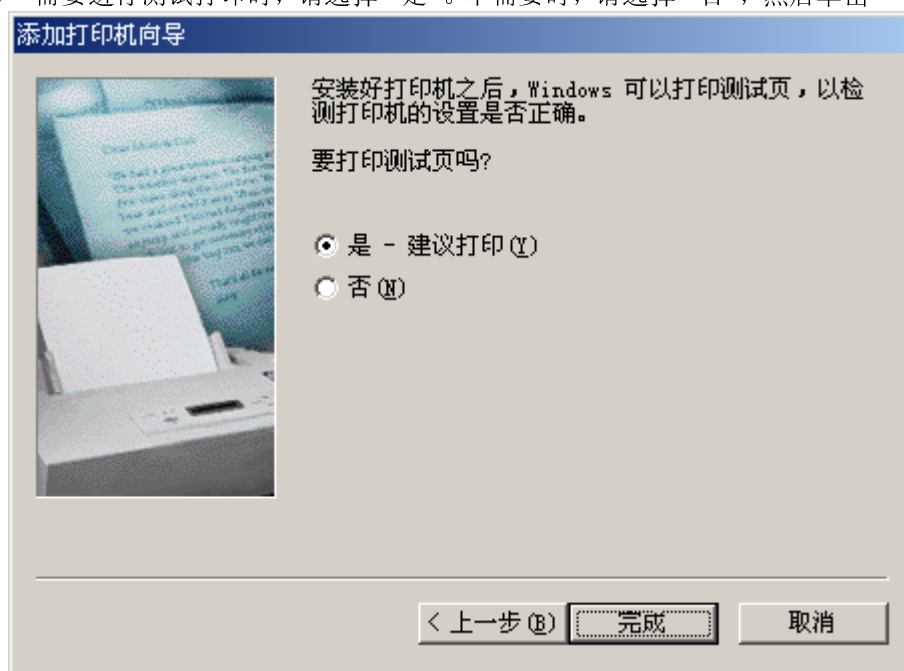
- (8) 从“可用的端口:”窗口选择所需要的打印机端口，然后单击“下一步” 钮。



- (9) 如果需要将这台打印机视为默认打印机时，请选择“是”。不需要时，请选择“否”，然后单击“下一步” 钮。

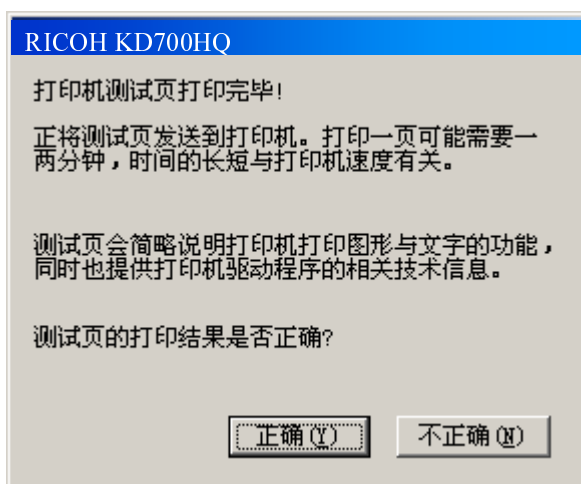


- (10) 需要进行测试打印时，请选择“是”。不需要时，请选择“否”，然后单击“下一步” 钮。



2 打印之前

(11) 在选择了测试打印时，将显示出下面屏幕。如果测试页已打印，请单击“正确” 钮。



(12) 安装后，打印机驱动软件的图标将显示在“打印机”窗口内。

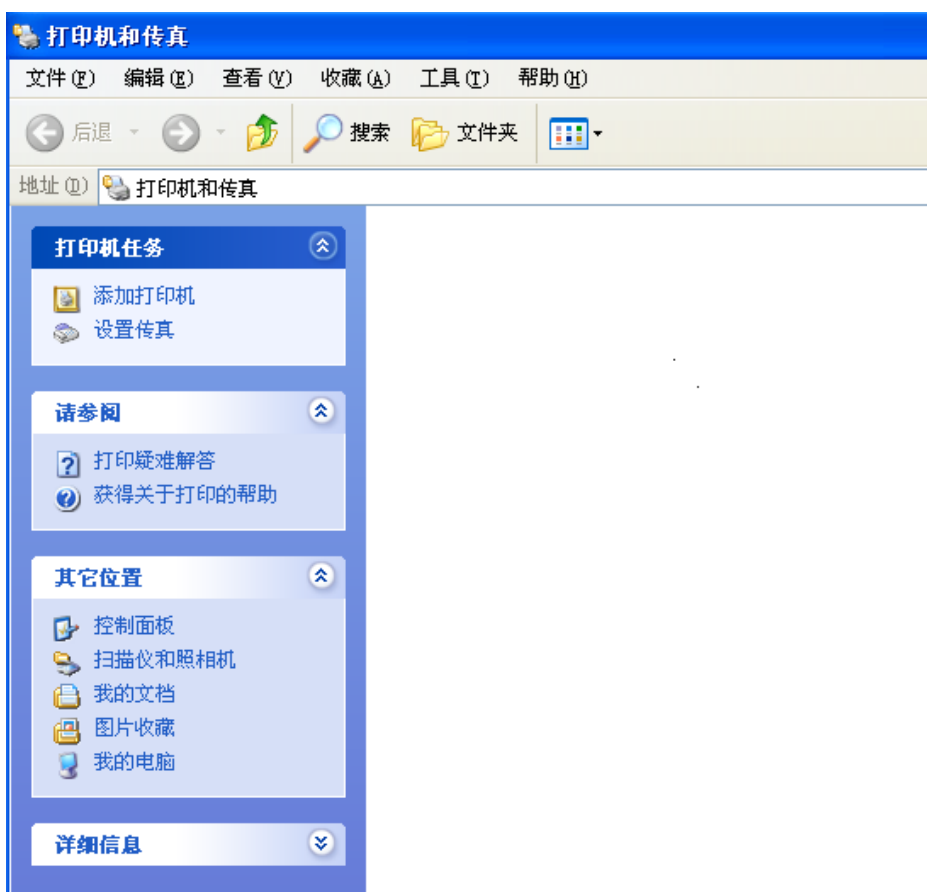


这样便完成了 RICOH KD700HQ 打印机驱动软件的安装。

4. 在 Windows XP 版下安装打印机驱动软件
 - (1) 在电脑上启动 WindowsXP。
 - (2) 单击“开始”按钮后，选择“打印机和传真”。

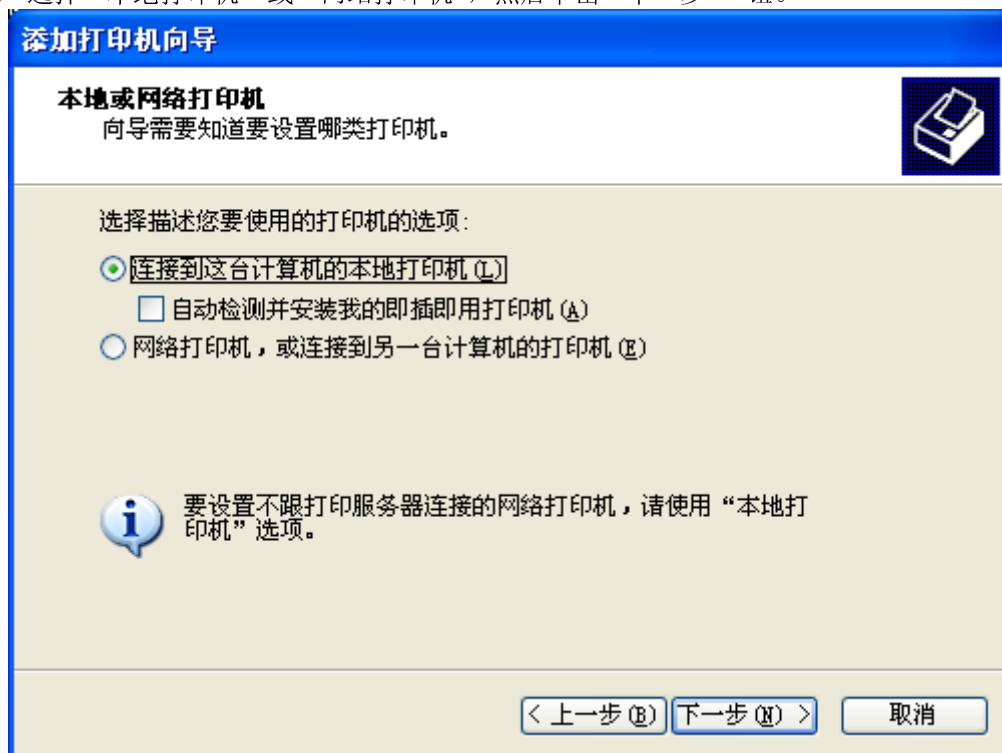


- (3) 双击“添加打印机”图标。

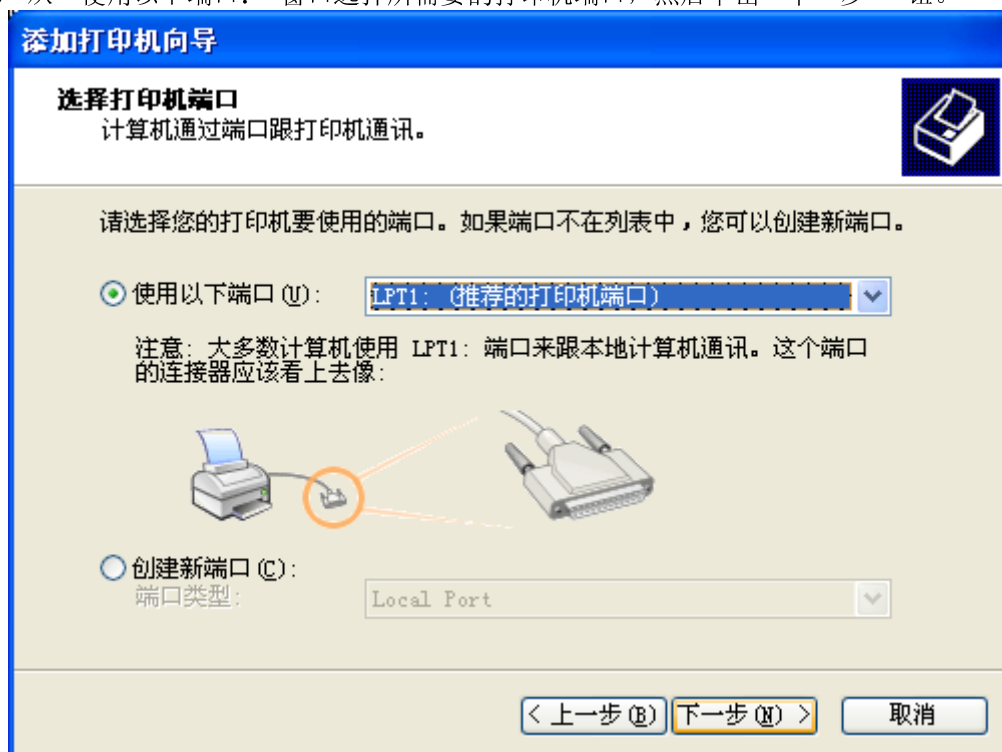


2 打印之前

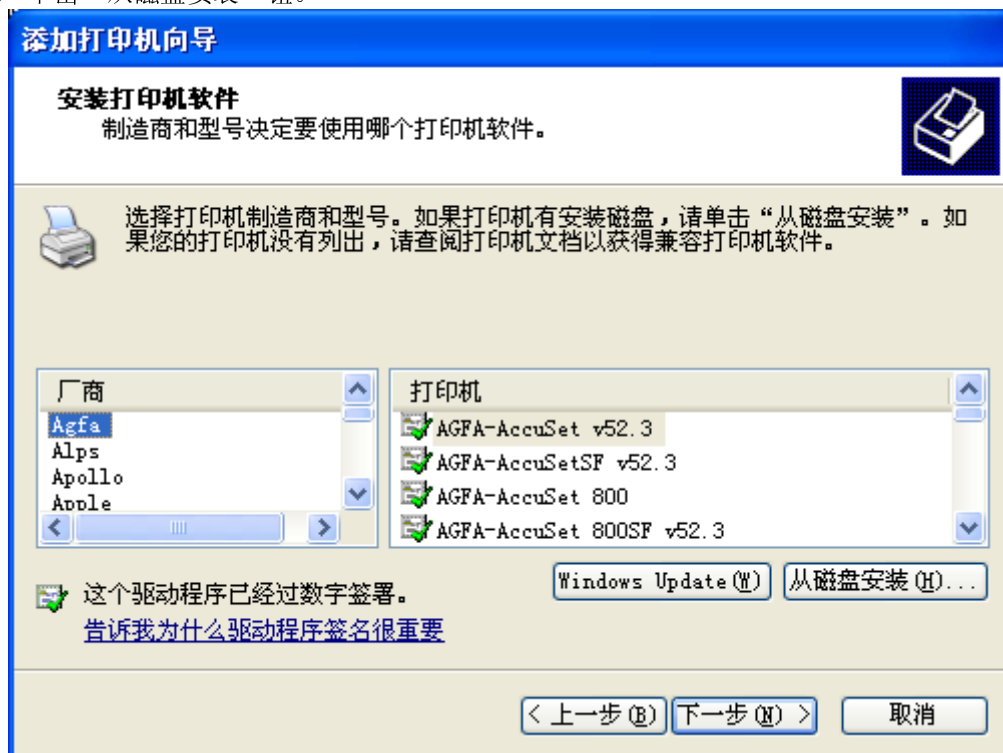
- (4) 选择“本地打印机”或“网络打印机”，然后单击“下一步” 钮。



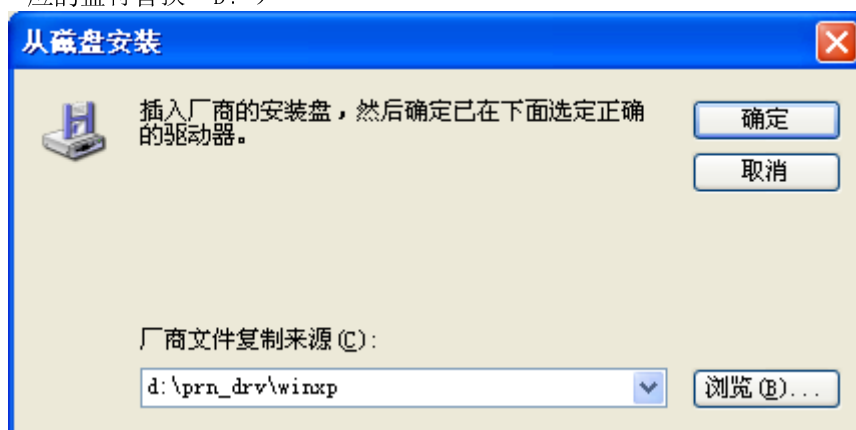
- (5) 从“使用以下端口:”窗口选择所需要的打印机端口，然后单击“下一步” 钮。



- (6) 单击“从磁盘安装”钮。

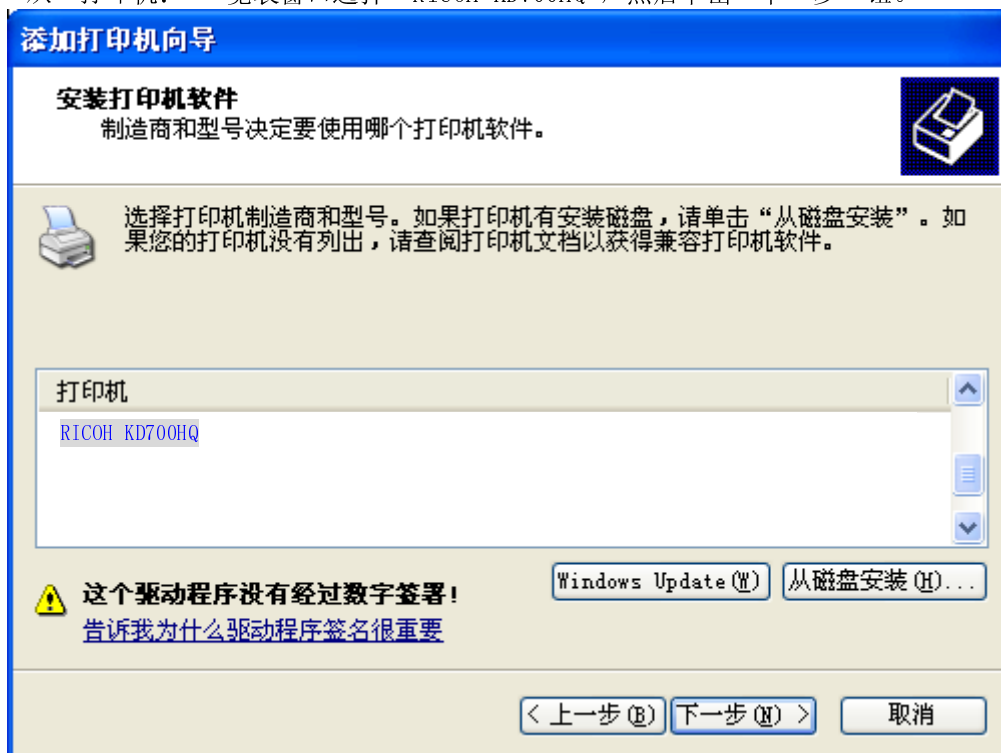


- (7) 将附备的光盘插入光盘驱动器内。在“厂商文件复制来源：”框内输入“D:\prn_drv\winxp”，然后单击“确定”钮。（如果光盘驱动器符不是“D:”，则用相应的盘符替换“D:”）

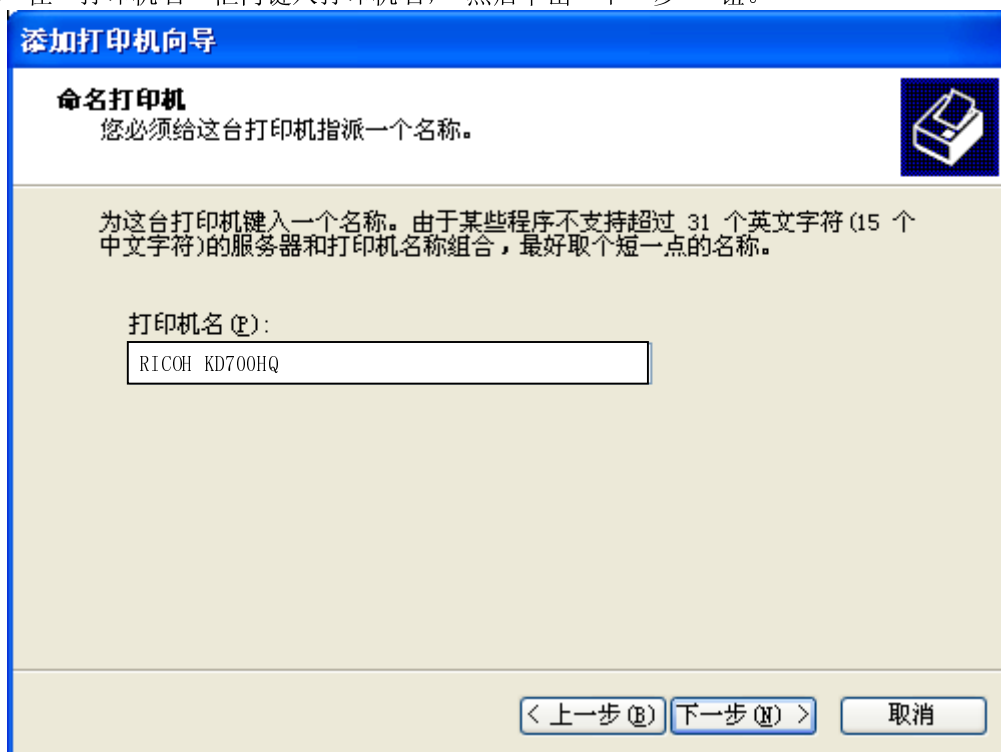


2 打印之前

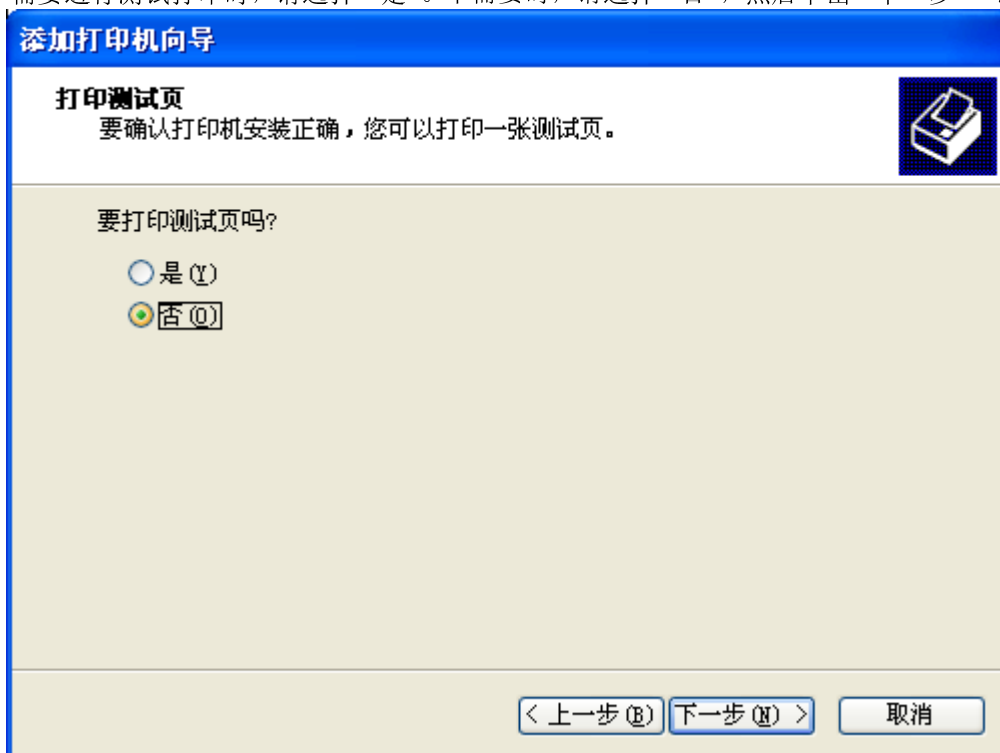
- (8) 从“打印机:”一览表窗口选择“RICOH KD700HQ”，然后单击“下一步”按钮。



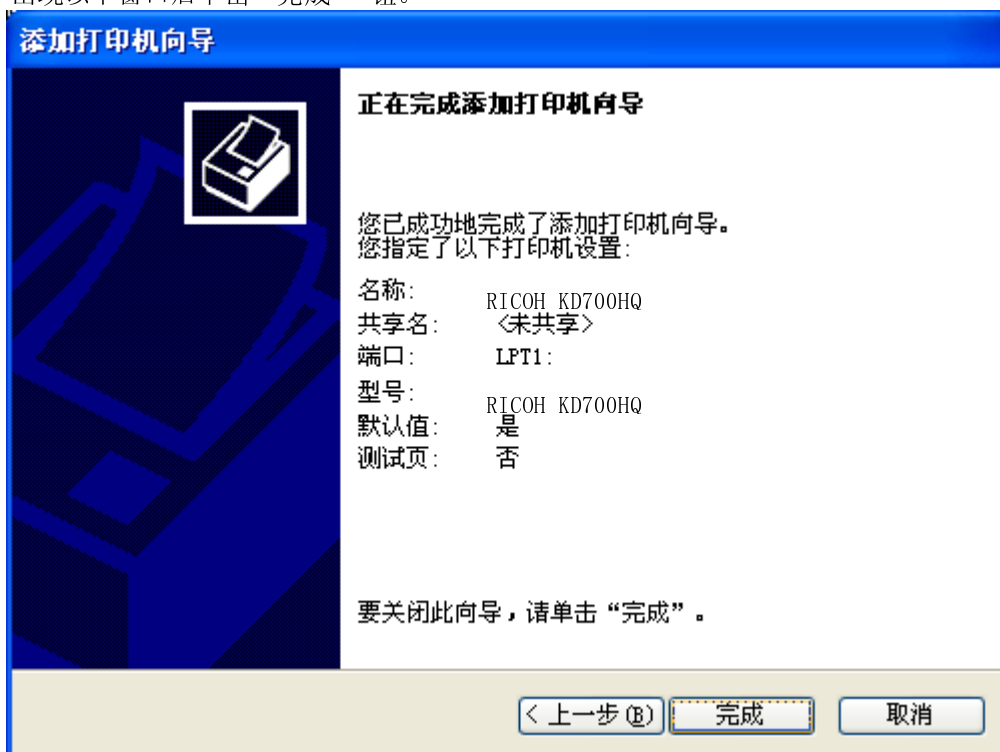
- (9) 在“打印机名”框内键入打印机名，然后单击“下一步”按钮。



(10) 需要进行测试打印时，请选择“是”。不需要时，请选择“否”，然后单击“下一步” 钮。

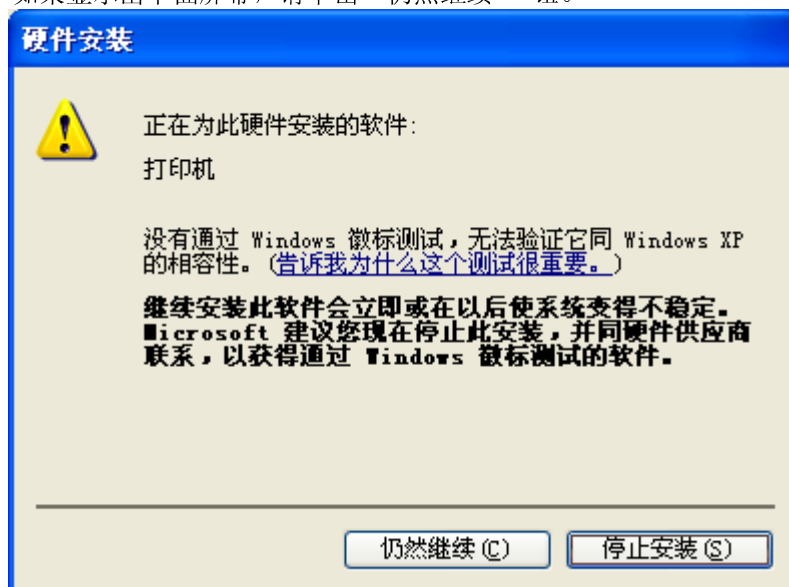


(11) 出现以下窗口后单击“完成” 钮。

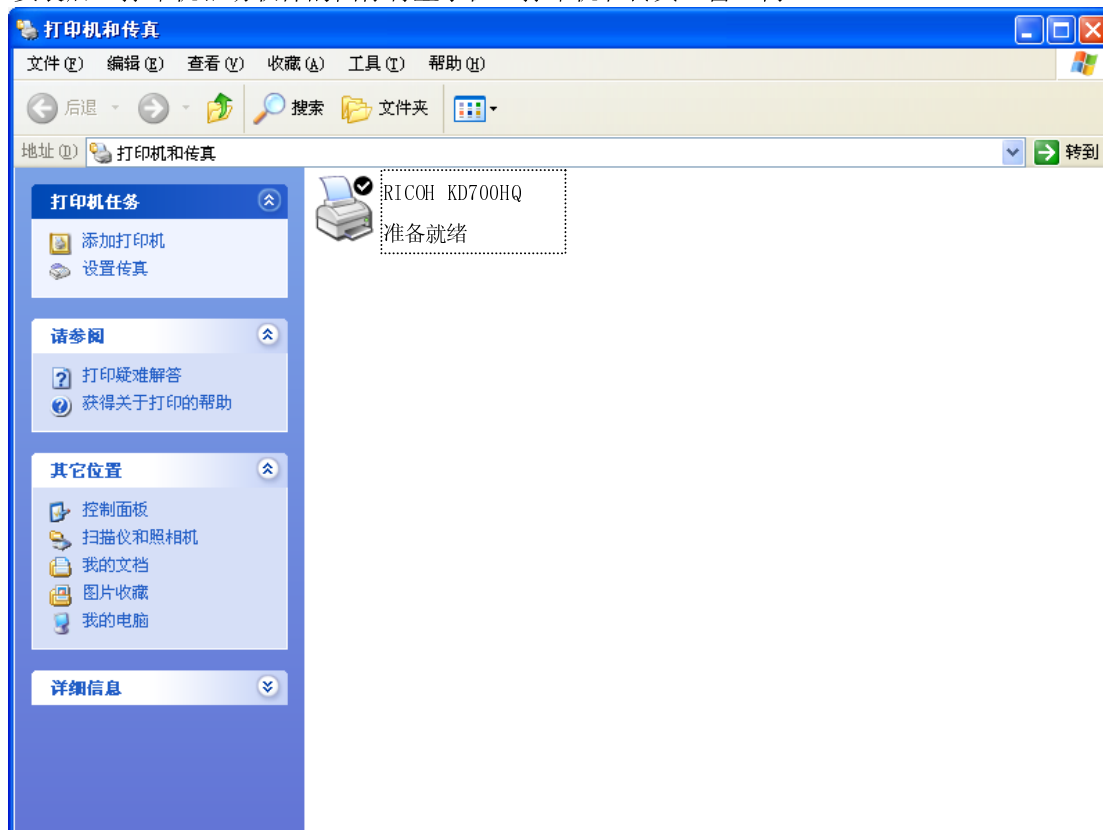


2 打印之前

(12) 如果显示出下面屏幕，请单击“仍然继续” 钮。



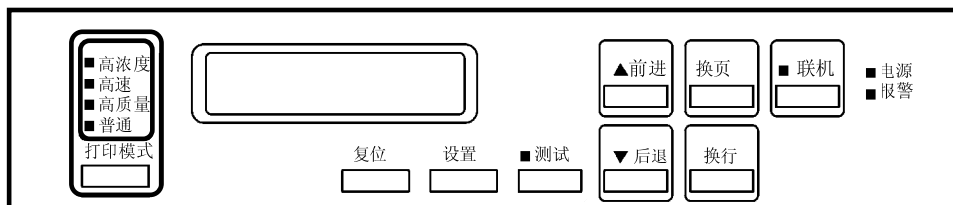
(13) 安装后，打印机驱动软件的图标将显示在“打印机和传真”窗口内。



这样便完成了 RICOH KD700HQ 打印机驱动软件的安装。

第3章 打印

3.1 打印方法



3.1.1 普通打印

- (1) 确认电源插头已插入电源插座。
- (2) 接通电源开关（按开关的“|”侧）。
联机指示灯随即发亮，打印机可以开始打印。

3.1.2 更改打印模式

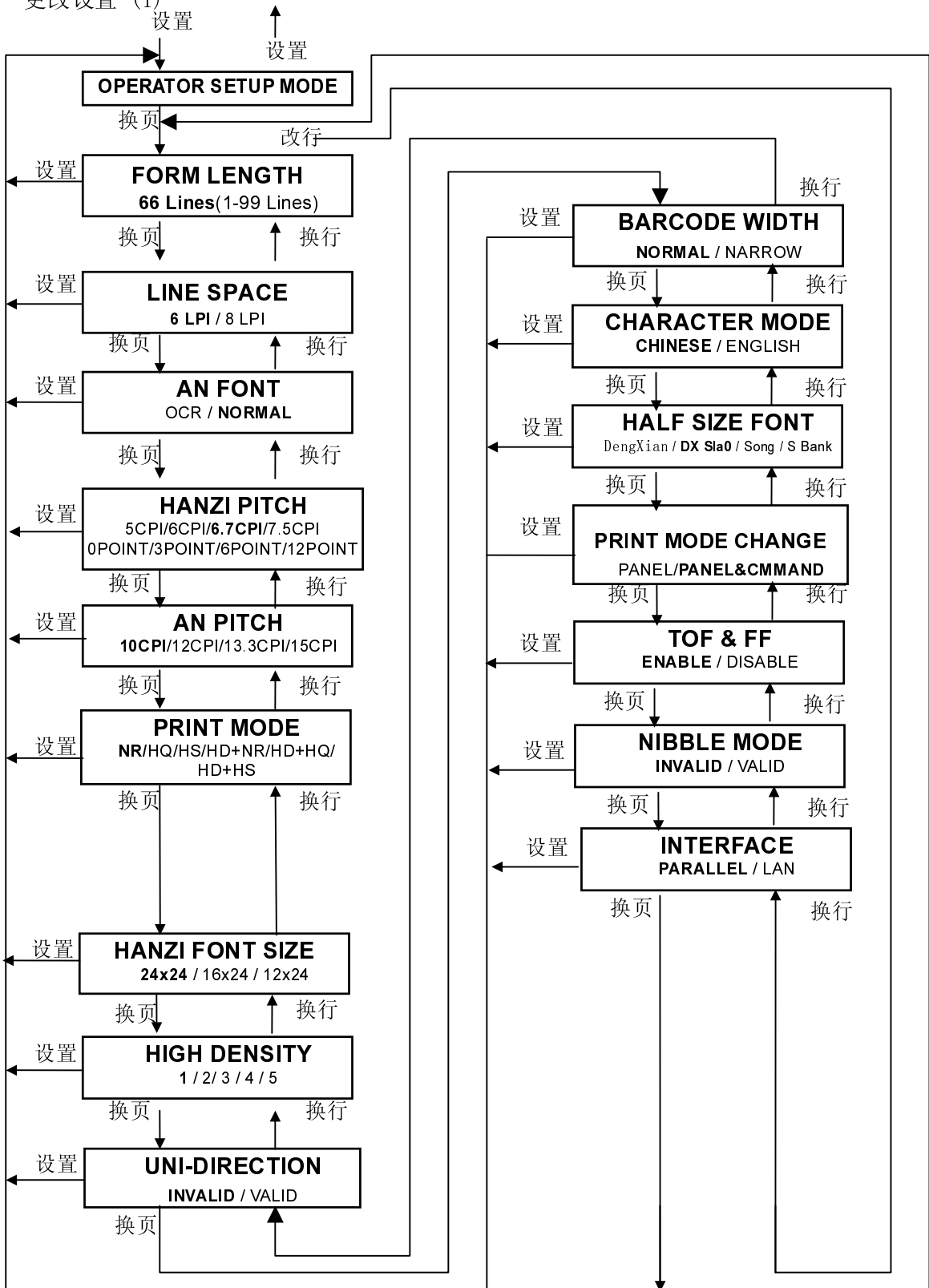
- (1) 按 **联机** 键。
联机指示灯随即熄灭，打印机变为脱机模式。
- (2) 按 **打印模式** 键以更改打印模式。
(指示灯按普通→高质量→高速→高浓度·普通→高浓度·高质量→高浓度·高速的顺序依次发亮。)
- (3) 按 **联机** 键。
联机指示灯发亮，打印机变为联机模式，并可开始打印。
* 关于各模式的打印速度和密度，请参考附录 A “机器规格”。

留 意 事 项

打印作业结束后，请检查一下打印结果有无异常。

3.2 面板设定

3.2.1 更改设置 (1)



操作员设置模式流程图

[步骤]

- (1) 当机器处于“DESELECT”（脱机）状态时，按面板 **设置** 键，使机器进入到“OPERATOR SETUP”（操作员设置）模式。

| | | | | | | | | | | | | | | | | | | | | |
|---|---|---|---|---|---|---|---|--|--|--|--|--|--|--|--|--|--|--|--|--|
| D | E | S | E | L | E | C | T | | | | | | | | | | | | | |
| | | | | | | | | | | | | | | | | | | | | |

按 **设置** 键，打印机进入到“OPERATOR SETUP”模式。

| | | | | | | | | | | | | | | | | | | | | |
|---|---|---|---|---|---|---|---|---|---|---|---|---|--|--|--|--|--|--|--|--|
| O | P | E | R | A | T | O | R | S | E | T | U | P | | | | | | | | |
| | | | | | | | | | | | | | | | | | | | | |

按 **设置** 键，机器返回到“DESELECT”状态。

按 **换页** 键，显示屏显示下一步设置。

| | | | | | | | | | | | | | | | | | | | | |
|---|---|---|---|---|---|---|---|---|---|--|--|--|--|--|--|--|--|--|--|--|
| F | O | R | M | L | E | N | G | T | H | | | | | | | | | | | |
| | | | | | | | | | | | | | | | | | | | | |
| | | | | | | | | | | | | | | | | | | | | |
| | | | | | | | | | | | | | | | | | | | | |

页长设置 出厂时：66行 可调范围：1~99行

按 **前进** / **后退** 键以增加或减少行数的设置。

按 **换页** 键，显示下一步设置。

| | | | | | | | | | | | | | | | | | | | | |
|---|---|---|---|---|---|---|---|---|--|--|--|--|--|--|--|--|--|--|--|--|
| L | I | N | E | S | P | A | C | E | | | | | | | | | | | | |
| | | | | | | | | | | | | | | | | | | | | |
| | | | | | | | | | | | | | | | | | | | | |
| | | | | | | | | | | | | | | | | | | | | |

66 LINES

OR

| | | | | | | | | | | | | | | | | | | | | |
|---|---|---|---|---|---|---|---|---|--|--|--|--|--|--|--|--|--|--|--|--|
| L | I | N | E | S | P | A | C | E | | | | | | | | | | | | |
| | | | | | | | | | | | | | | | | | | | | |
| | | | | | | | | | | | | | | | | | | | | |
| | | | | | | | | | | | | | | | | | | | | |

8 LPI

默认行节距设置

按 **前进** / **后退** 键，选择“6LPI”或“8LPI”。

按 **换页** 键，存储设置信息并进入下一步设置。

| | | | | | | | | | | | | | | | | | | | | |
|---|---|---|---|---|---|--|--|--|--|--|--|--|--|--|--|--|--|--|--|--|
| A | N | F | O | N | T | | | | | | | | | | | | | | | |
| | | | | | | | | | | | | | | | | | | | | |
| | | | | | | | | | | | | | | | | | | | | |
| | | | | | | | | | | | | | | | | | | | | |

OCR-B

OR

| | | | | | | | | | | | | | | | | | | | | |
|---|---|---|---|---|---|--|--|--|--|--|--|--|--|--|--|--|--|--|--|--|
| A | N | F | O | N | T | | | | | | | | | | | | | | | |
| | | | | | | | | | | | | | | | | | | | | |
| | | | | | | | | | | | | | | | | | | | | |
| | | | | | | | | | | | | | | | | | | | | |

NORMAL

默认英文字模设置

按 **前进** / **后退** 键，选择“OCR-B”或“NORMAL”。

按 **换页** 键，存储设置信息并进入下一步设置。

| | | | | | | | | | | | | | | | | | | | | |
|---|---|---|---|---|---|---|---|---|---|--|--|--|--|--|--|--|--|--|--|--|
| H | A | N | Z | I | P | I | T | C | H | | | | | | | | | | | |
| | | | | | | | | | | | | | | | | | | | | |
| | | | | | | | | | | | | | | | | | | | | |
| | | | | | | | | | | | | | | | | | | | | |

5 CPI

OR

| | | | | | | | | | | | | | | | | | | | | |
|---|---|---|---|---|---|---|---|---|---|--|--|--|--|--|--|--|--|--|--|--|
| H | A | N | Z | I | P | I | T | C | H | | | | | | | | | | | |
| | | | | | | | | | | | | | | | | | | | | |
| | | | | | | | | | | | | | | | | | | | | |
| | | | | | | | | | | | | | | | | | | | | |

6 CPI

OR

| | | | | | | | | | | | | | | | | | | | | |
|---|---|---|---|---|---|---|---|---|---|--|--|--|--|--|--|--|--|--|--|--|
| H | A | N | Z | I | P | I | T | C | H | | | | | | | | | | | |
| | | | | | | | | | | | | | | | | | | | | |
| | | | | | | | | | | | | | | | | | | | | |
| | | | | | | | | | | | | | | | | | | | | |

12 POINT

中文字符字节距设置

按 **前进** / **后退** 键，选择“5CPI”、“6CPI”、“6.7CPI”、“7.5CPI”、“0 POINT”、“3 POINT”、“6 POINT”或“12 POINT”。

按 **换页** 键，存储设置信息并进入下一步设置。

| | | | | | | | | | | | | | | | | | | | | |
|---|---|---|---|---|---|---|--|--|--|--|--|--|--|--|--|--|--|--|--|--|
| A | N | P | I | T | C | H | | | | | | | | | | | | | | |
| | | | | | | | | | | | | | | | | | | | | |
| | | | | | | | | | | | | | | | | | | | | |
| | | | | | | | | | | | | | | | | | | | | |

10 CPI

OR

| | | | | | | | | | | | | | | | | | | | | |
|---|---|---|---|---|---|---|--|--|--|--|--|--|--|--|--|--|--|--|--|--|
| A | N | P | I | T | C | H | | | | | | | | | | | | | | |
| | | | | | | | | | | | | | | | | | | | | |
| | | | | | | | | | | | | | | | | | | | | |
| | | | | | | | | | | | | | | | | | | | | |

12 CPI

OR

| | | | | | | | | | | | | | | | | | | | | |
|---|---|---|---|---|---|---|--|--|--|--|--|--|--|--|--|--|--|--|--|--|
| A | N | P | I | T | C | H | | | | | | | | | | | | | | |
| | | | | | | | | | | | | | | | | | | | | |
| | | | | | | | | | | | | | | | | | | | | |
| | | | | | | | | | | | | | | | | | | | | |

15 CPI

默认西文字符字节距设置

按 **前进** / **后退** 键，选择“10”、“12”、“13.3”或“15”。

按 **换页** 键，存储设置信息并进入下一步设置。



(A)

| | | | | | | | | | | | | | | | | | | | | | | | |
|-----|---|---|---|---|---|---|---|---|---|---|---|---|---|---|---|---|---|---|---|---|---|---|---|
| I | N | T | E | R | N | A | T | I | O | N | A | L | | | | | | | | | | | |
| | | | | | | | | | | | | | U | S | A | | | | | | | | |
| O R | | | | | | | | | | | | | | | | | | | | | | | |
| I | N | T | E | R | N | A | T | I | O | N | A | L | | | | | | | | | | | |
| | | | | | | | | | | | | | F | R | A | N | C | E | | | | | |
| O R | | | | | | | | | | | | | | | | | | | | | | | |
| I | N | T | E | R | N | A | T | I | O | N | A | L | | | | | | | | | | | |
| | | | | | | | | | | | | | L | A | T | | A | M | E | R | I | C | A |

国际字符设置

按 **前进** / **后退** 键，选择“USA”、“FRANCE”、“GERMANY”、“UK”、“DENMARK1”、“SWEDEN”、“ITALY”、“SPAIN1”、“JAPAN”、“NORWAY”、“DENMARK2”、“SPAIN2”、或“LAT AMERICA”。

按 **换页** 键，存储设置信息并进入到下一步设置。

| | | | | | | | | | | | | | | | | | | | | | |
|-----|---|--|---|---|---|---|--|---|---|---|---|---|---|---|---|---|---|---|---|---|--|
| A | N | | C | O | D | E | | T | A | B | L | E | | | | | | | | | |
| | | | | | | | | | | | | | G | R | A | P | H | I | C | S | |
| O R | | | | | | | | | | | | | | | | | | | | | |
| A | N | | C | O | D | E | | T | A | B | L | E | | | | | | | | | |
| | | | | | | | | | | | | | I | T | A | L | I | C | | | |

指定字符表

按 **前进** / **后退** 键，选择“GRAPHICS”或“ITALIC”。

按 **换页** 键，存储设置信息并进入到下一步设置。

| | | | | | | | | | | | | | | | | | | | |
|-----|---|---|---|---|--|---|---|---|---|---|---|--|---|---|---|---|---|---|---|
| P | R | I | M | E | | S | I | G | N | A | L | | | | | | | | |
| | | | | | | | | | | | | | E | N | A | B | L | E | |
| O R | | | | | | | | | | | | | | | | | | | |
| P | R | I | M | E | | S | I | G | N | A | L | | | | | | | | |
| | | | | | | | | | | | | | D | I | S | A | B | L | E |

选择对 PRIME 信号的处理方式

按 **前进** / **后退** 键，选择“ENABLE”或“DISABLE”。

按 **换页** 键，存储设置信息并进入到下一步设置。

在每步设置中，按 **设置** 键即可返回到“SETUP”模式。

| | | | | | | | | | | | | | | | | | | | |
|-----|---|---|---|--|---|---|---|---|---|---|---|---|---|---|---|---|---|---|---|
| A | U | T | O | | C | O | N | N | E | C | T | I | O | N | | | | | |
| | | | | | | | | | | | | | I | N | V | A | L | I | D |
| O R | | | | | | | | | | | | | | | | | | | |
| A | U | T | O | | C | O | N | N | E | C | T | I | O | N | | | | | |
| | | | | | | | | | | | | | V | A | L | I | D | | |

线体自动连接功能的选择

按 **前进** / **后退** 键，选择“INVALID”或“VALID”。

按 **换页** 键，存储设置信息并进入到下一步设置。

| | | | | | | | | | | | | | | | |
|-----|---|---|---|---|--|---|---|---|---|--|--|--|---|---|---|
| A | S | C | I | I | | M | O | D | E | | | | | | |
| | | | | | | | | | | | | | O | N | |
| O R | | | | | | | | | | | | | | | |
| A | S | C | I | I | | M | O | D | E | | | | | | |
| | | | | | | | | | | | | | O | F | F |

ASCII 模式设置

按 **前进** / **后退** 键，选择“ON”或“OFF”。

按 **换页** 键，存储设置信息并进入到下一步设置。

| | | | | | | | | | | | | | | | | | | | |
|-----|---|---|---|---|---|--|---|---|---|---|--|---|---|---|---|---|---|---|---|
| R | I | B | B | O | N | | S | E | A | M | | C | H | E | C | K | | | |
| | | | | | | | | | | | | | V | A | L | I | D | | |
| O R | | | | | | | | | | | | | | | | | | | |
| R | I | B | B | O | N | | S | E | A | M | | C | H | E | C | K | | | |
| | | | | | | | | | | | | | I | N | V | A | L | I | D |

RIBBON SEAM CHECK 机能设置

按 **前进** / **后退** 键，选择“INVALID”或“VALID”。

按 **换页** 键，存储设置信息并进入到下一步设置。

END

- (2) 在设置及调整后一定要重新接通电源。

 注意：

原则上，DIAG（诊断）模式下的“PRINT”及“TEST”功能只能由技术服务工程师在维护时使用。如果必须使用它，请在技术服务工程师的指导下进行。

第4章 发生故障时

4.1 确定故障位置

当发生故障时，有时只需简单操作一下即可修复。在与相关技术人员联系之前，请首先按照本章中所介绍的步骤确定故障位置以便自行解决问题。

- 当打印机电源无法接通时。
- 当操作面板的显示屏上没有任何信息显示时。
 - 请暂且切断电源，接着在 30 秒后重新接通电源。
 - 把打印机电源插头牢固地插入电源插座。

- 当操作面板的显示屏上有信息显示时。
 - 请参阅“[4.2 信息显示及相应的处理措施](#)”一节。

- 当打印质量不佳时
 - 请参阅“[4.5 打印效果不佳时](#)”一节。

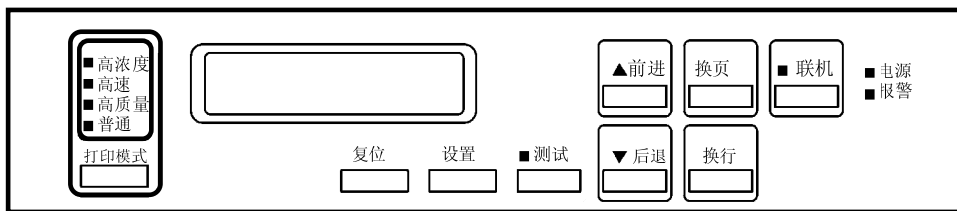
- 其他故障
 - 请暂且切断电源，接着在 5 秒后重新接通电源。

如果无法用上述方法排除故障，则应与相关技术人员联系。

联系时应尽可能地详细地说明故障发生时的情况（打印样本、故障前的操作、环境（温度、湿度等）、复发状况以及频度等）。

4 发生故障时

4.2 信息显示及相应的处理措施



如果报警指示灯发亮而且显示屏上有信息显示（错误内容），则请执行下列操作：

| 信息 | 操作方法 |
|---|---|
| PLATEN OPEN | 请将 FT 杆朝前拉以合上送纸部分。 |
| END OF FORM | 请按照“2.3 换纸”一节所述步骤换纸。 |
| FORMS CHECK | 请参阅“4.3 排除卡纸故障”一节。 |
| RIBBON CHECK | 请参阅“4.4 排除卡色带故障”一节。 |
| PLATEN CHECK | 请将 FT 杆朝前拉以合上送纸部分，接着持续按 联机 键 1 秒钟以上。 |
| SELECT POWER SAVING 或 Deselect POWER SAVING | 请参阅“2.2.3 省电模式”一节。 |
| Deselect LOW TEMP 或 错误信息 LOW TEMP | 使用环境的温度太低。 请在建议使用温度范围内的环境中使用。 温度 10~30℃ 湿度 35~65%（保证无结露现象发生） |
| “其他”信息 报警指示灯发亮 | 确认信息后，请切断再重新接通电源。请参阅“2.2 接通/切断电源”一节。 |

如果用上述操作方法仍无法修复，则应确认所显示的信息，并与相关技术人员联系。

4.3 排除卡纸故障

如果发生卡纸故障，操作面板上的报警指示灯将发亮，显示屏上也同时出现如下信息：

FORMS CHECK

此时请按照下述步骤排除卡纸故障：

1. 打开上盖。
2. 将 FT 杆往后推至“OPEN”位置，接着打开拖纸链盖并取出被卡住的纸张。
3. 检查下述项目：
 - FT 杆的设定值是否合适？
（请参阅“2.7.1 调节打印纸的厚度”一节。）
 - 打印纸的张力是否合适？
（请参阅“2.7.5 调节打印纸的张力”一节。）
 - 打印纸的放置方法是否正确？
（请参阅“2.3.1 装纸”一节。）
 - 所使用的打印纸是否符合规格？
如果使用了不合规格的打印纸，则会引起卡纸故障。
 - 打印纸是否受潮？
如果使用保存在湿度偏高的房间内的打印纸，则容易引起卡纸故障。
 - 直射日光等强光照射在传感器上容易引起卡纸检测失灵，因此应当用护板等遮住强光。
4. 如果卡纸传感器（位于左侧的拖纸链顶部）的感知面有污垢，请用纱布将其擦净。
5. 检查收纸架和走纸路径。
如果收纸架或走纸路径内积存有纸屑，请务必首先切断电源，然后用吸尘器等将其清除掉。此外还应检查纸架上的打印纸折叠得是否正确。
6. 重新装入打印纸并调节其位置。
（请参阅“2.3.1 装纸”一节。）
7. 将 FT 杆往前拉以合上送纸部分。
8. 按操作面板上的 **联机** 键 1 秒钟以上。
然后确认 **FORMS CHECK** 已经从信息显示屏上消失。
9. 合上上盖。

4 发生故障时

4.4 排除卡色带故障

如果发生卡色带故障，操作面板上的报警指示灯将发亮，显示屏上也同时出现如下信息：

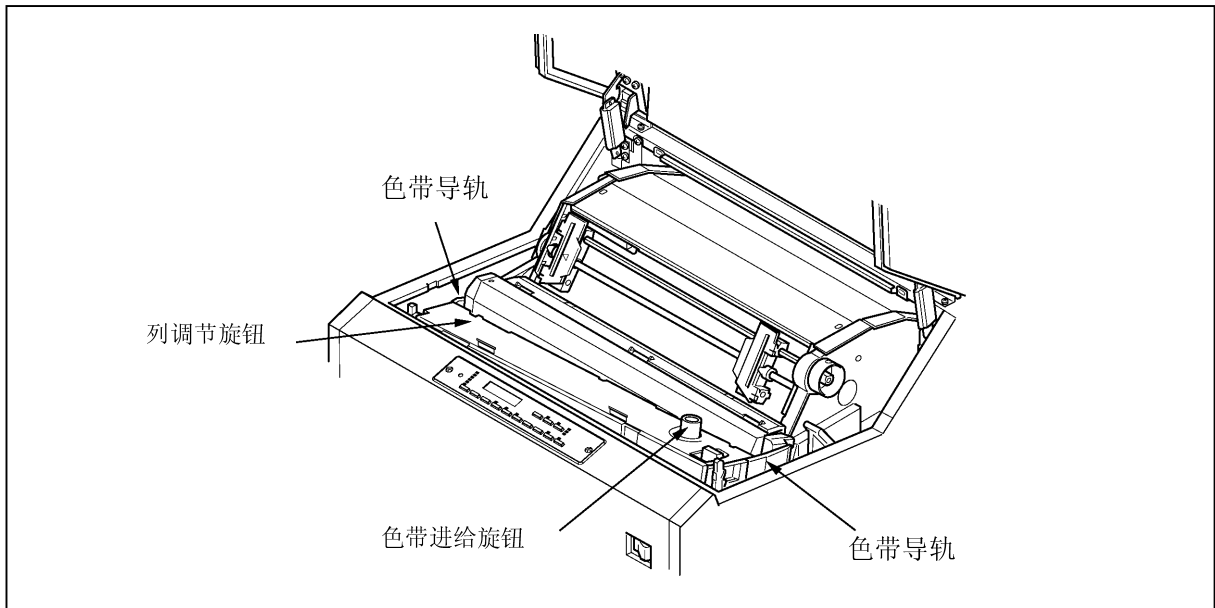
RIBBON CHECK

此时请按照下述步骤排除卡色带故障：

留意事项

色带上的油墨会沾染在手上，因此作业前应事先戴上手套，以免手被油墨弄脏。

1. 依次打开上盖和色带盒盖。
2. 检查色带是否处于正确的色带路径内。
 - 确认色带轮处于闭合状态。
 - 如果色带折叠、松弛或缠绕在色带轮上，则应将其理顺。
(请参阅“[2.4.2 更换备用色带（副色带盒）](#)”一节。)
 - 如果色带已经磨损或老化，则应换上新的色带。
(请参阅“[2.4.2 更换备用色带（副色带盒）](#)”一节。)
 - 如果色带掩膜已经破损，则请与相关技术人员联系。
3. 清除左右两边的色带导向板以及色带进给旋钮周围的色带屑。



4. 确认 FT 杆已被正确设定。
如果设定得不正确，则会引起卡色带故障。
(请参阅“2.7.1 调节打印纸的厚度”一节。)
5. 依次合上色带盒盖和上盖。
6. 按 **联机** 键一秒钟以上。
然后确认 **RIBBON CHECK** 已经从信息显示屏上消失。

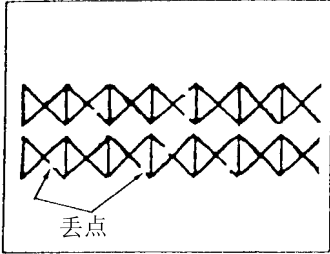
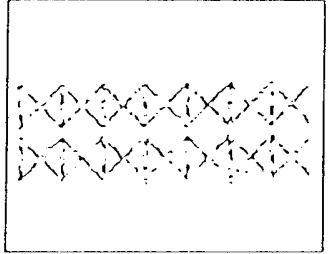
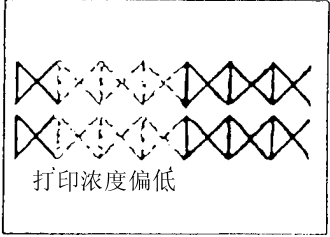
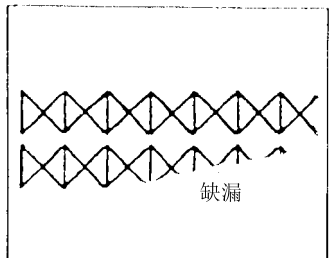
⚠ 注意

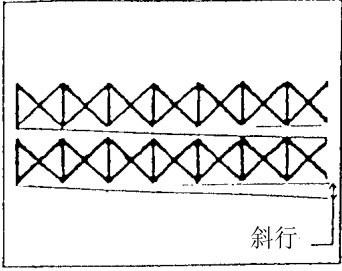
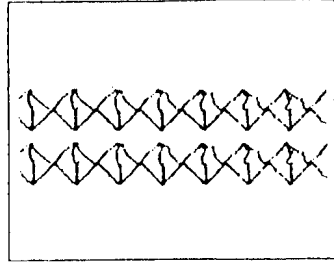
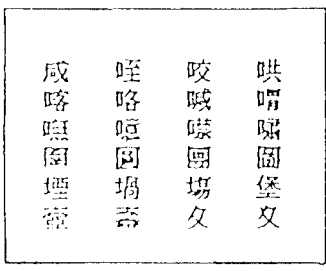
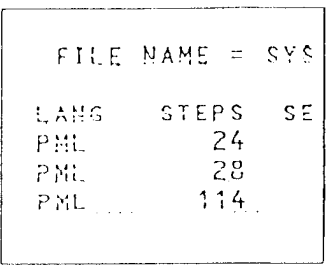
如果在按照上述步骤处理后，信息显示屏上仍然出现 **RIBBON CHECK**，则请切断打印机电源，接着又重新接通。如果仍然无法修复，或者频繁发生卡色带故障，则请与相关技术人员联系。

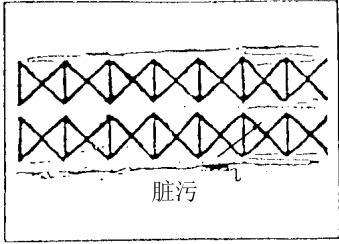
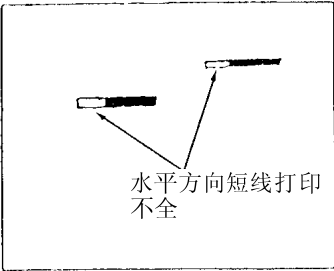
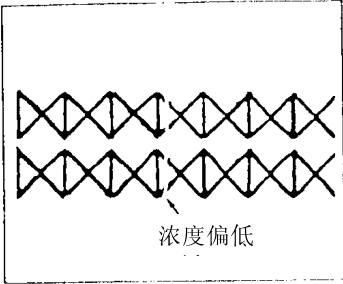
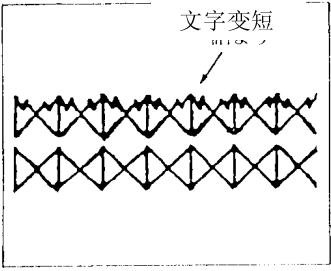
4 发生故障时

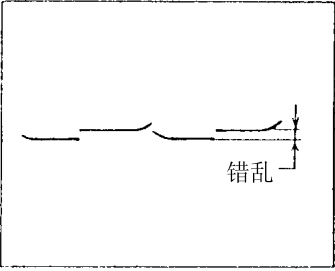
4.5 打印效果不佳时


当打印质量不佳时，请执行如下操作：

| | 问题 | 操作 | 参考章节 |
|---|---|--|---|
| 1 | 丢点  | (1) 减小 FT 杆的设定值。 (2) 清理走纸路径 (3) 更换色带。 | 2.7.1 5.3 2.4 |
| 2 | 打印浓度偏低（全域）  | (1) 减小 FT 杆的设定值 (2) 更换色带。 | 2.7.1 2.4 |
| 3 | 打印浓度偏低（特定域或局部）  | (1) 清理走纸路径。 | 5.3 |
| 4 | 打印缺漏  | (1) 减小 FT 杆的设定值。 (2) 更换色带。 (3) 可能有纸片堵塞在了走纸路径上。请清理走纸路径。 | 2.7.1 2.4 5.3 |

| | 问题 | 操作 | 参考章节 |
|---|---|--------------------|-------|
| 5 | 斜行  | (1) 检查预印稿上是否有斜行现象。 | 6.3 |
| 6 | 打印错乱  | (1) 更改 FT 杆的设定值。 | 2.7.1 |
| 7 | 文字摇晃  | (1) 更改 FT 杆的设定值。 | 2.7.1 |
| 8 | 水平方向丢点  | (1) 更改 FT 杆的设定值。 | 2.7.1 |

| | 问题 | 操作 | 参考章节 |
|----|--|--|---|
| 9 | <p>脏污</p>  | <p>(1) 更改 FT 杆的设定值。</p> <p>(2) 重新安装色带。</p> <p>(3) 清理走纸路径。</p> <p>(4) 更换色带。</p> | <p>2.7.1</p> <p>2.4</p> <p>5.3</p> <p>2.4</p> |
| 10 | <p>打印不全</p>  | <p>(1) 增大 FT 杆的设定值。</p> | <p>2.7.1</p> |
| 11 | <p>打印浓度偏低 (特定位置)</p>  | <p>(1) 清理走纸路径</p> | <p>5.3</p> |
| 12 | <p>文字变短</p>  | <p>(1) 检查打印纸的张力。</p> | <p>2.7.5</p> |

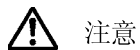
| | 问题 | 操作 | 参考章节 |
|----|---|---------------|-------|
| 13 | 横线错乱  | (1) 检查打印纸的张力。 | 2.7.5 |

 注意

如果采取上述处理措施后仍无法改善打印质量，则请与相关技术人员联系。

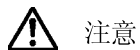
第5章 清洁

5.1 清洁指南



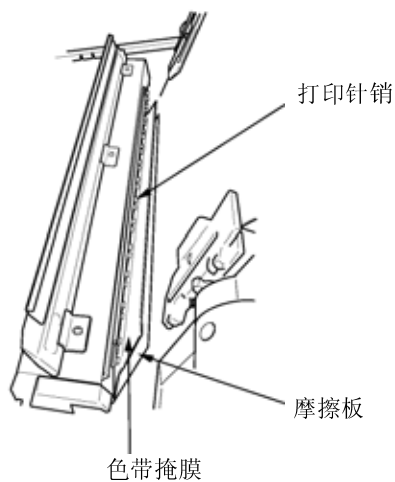
注意

清洁作业必须在切断电源后方可进行。



注意


- 打印刚一结束，内部的打印机构部分的温度很高，随意触摸有被灼伤的危险，因此应首先放置 10 分钟，然后再开始作业。
- 色带掩膜的边缘非常锋利，如果不慎碰到上面，则有可能划伤皮肤，因此应特别当心。
- 切勿使用任何溶剂来清洁打印机。
- 打印机构部分有磁力很强的磁铁，因此请勿让金属之类的器物靠近该处，也不要将手表或软盘等靠近打印机，否则将导致异常情况的发生。
- 请务必小心以免损伤色带掩膜、摩擦板和打印针销等部件。



1. 清洁工具：电动吸尘器、干擦用软布（纱布）
2. 清洁部位及清洁周期

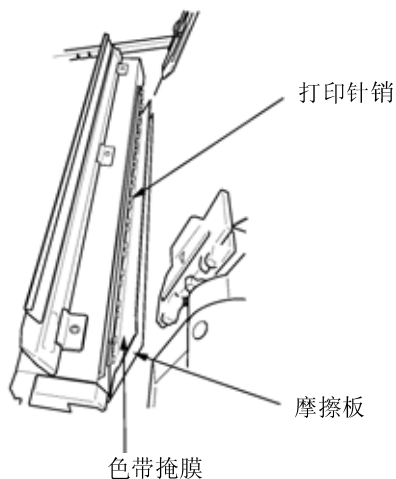
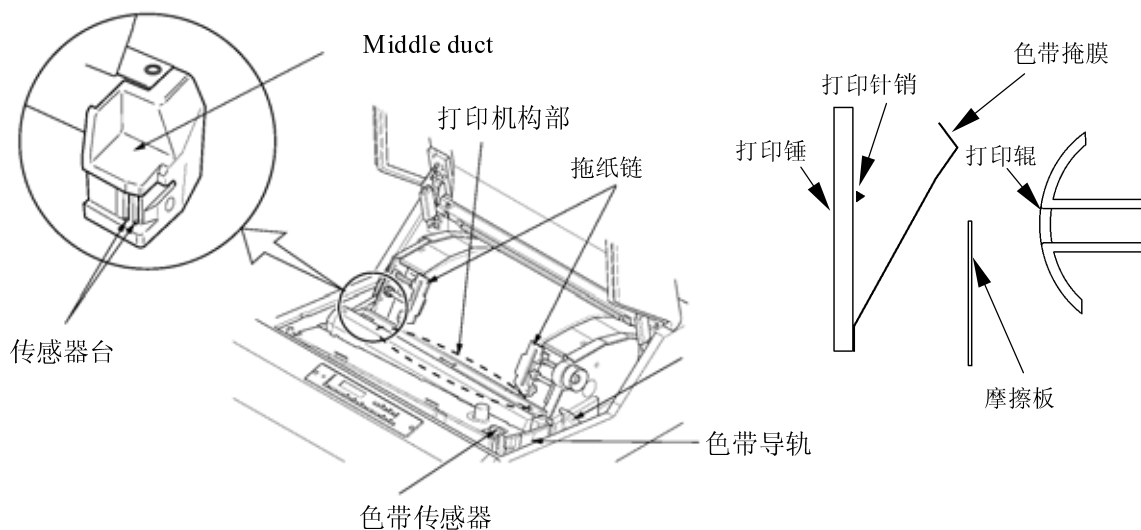
| | 清洁部位 | 清洁周期 | 清洁方法 |
|---|------|-----------|------------|
| ① | 色带路径 | 更换色带后 | 请参阅第 5.2 节 |
| ② | 走纸路径 | 每天（打印结束后） | 请参阅第 5.3 节 |
| ③ | 收纸架 | 每天（打印结束后） | 请参阅第 5.4 节 |

5.2 色带路径的清洁方法

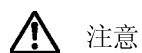
 注意

- 清理打印机构部分的周围时，请勿用力将电动吸尘器吸杆插入机构内部。
- 注意不要将色带掩膜弄弯。
- 如果色带掩膜发生变形或破损，请与相关技术人员联系。如果继续使用，则不仅会对色带及打印效果带来不良影响，而且还会损坏打印机。

1. 切断电源开关（按电源开关的“0”侧）。
2. 用 FT 杆向后推至“OPEN”位置，打开送纸部分。
如果已经装入了打印纸，请将其取出。
3. 更换色带时，请用纱布或电动吸尘器清除掉附着在色带路径上的色带屑。应特别注意清除附着在左右两侧的色带导向板和色带传感器上的色带屑，否则色带的进给状况会受到不良影响。



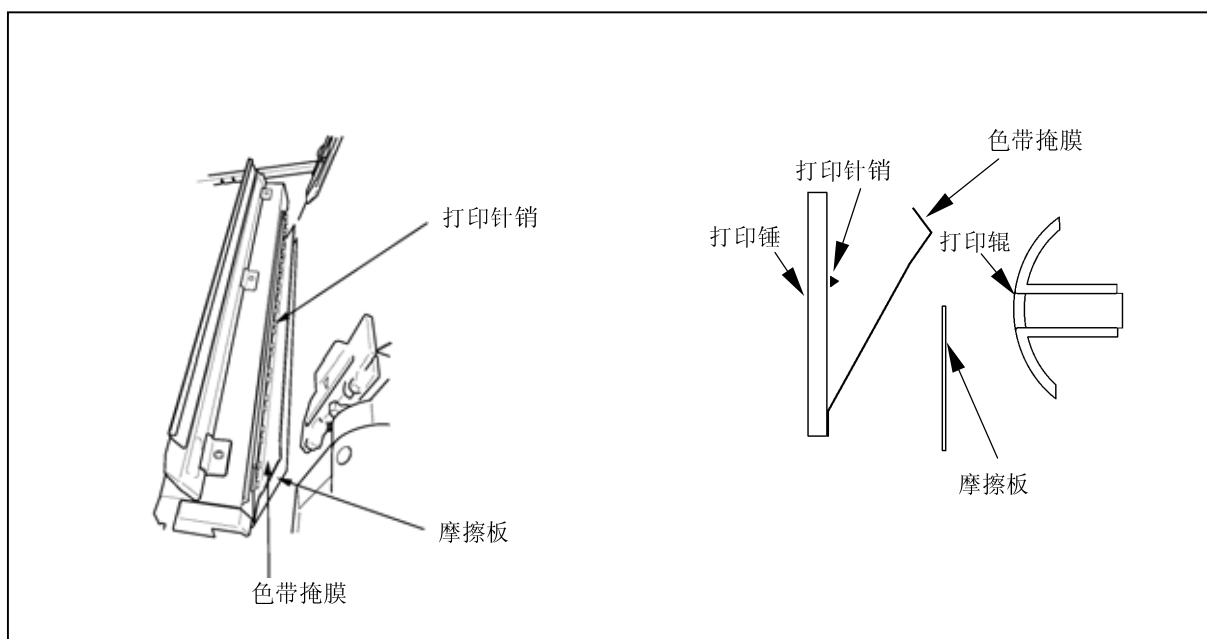
5.3 走纸路径的清洁方法



注意

- 清理打印机构部分的周围时，请勿用力将电动吸尘器吸杆插入机构内部。
- 注意不要将色带掩膜弄弯。

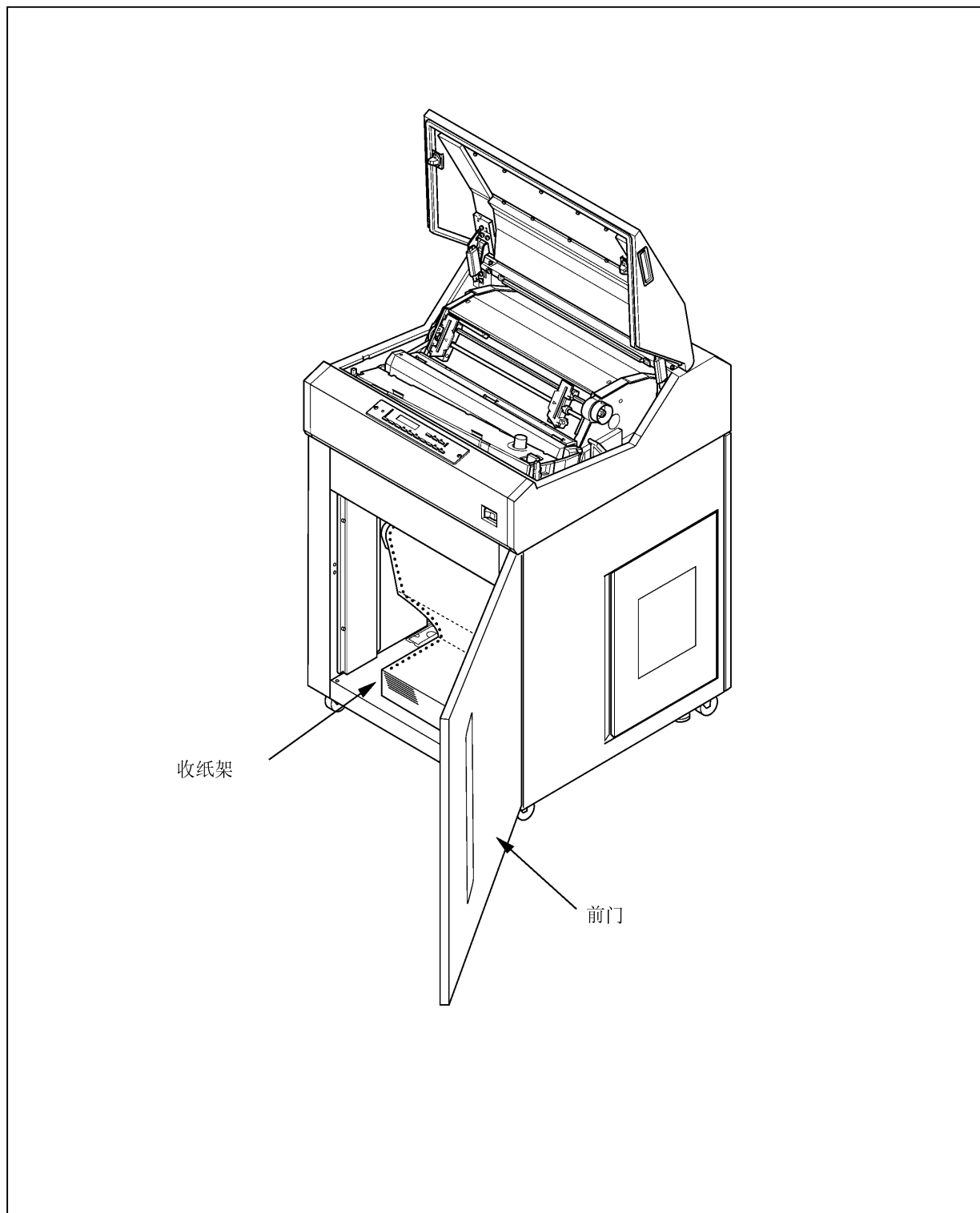
1. 切断电源开关（按电源开关的“0”侧）。
2. 用 FT 杆向后推至“OPEN”位置，打开送纸部分。
如果已经装入了打印纸，请将其取出。
3. 用电动吸尘器或纱布清洁打印机构部分、左右两边的拖纸链挂齿周围、卡纸传感器以及打印辊周围等处。卡纸传感器必须用纱布进行清洁。



5 清洁

5.4 收纸架的清洁方法

1. 打开打印机的前门，如果已经装入了打印纸，请将其取出。
2. 用电动吸尘器清除掉收纸架上的纸屑。



第6章 消耗品

请参照以下有关消耗品的详细性能要求选用合适的打印纸和色带。

6.1 打印机

- * 请使用高质量打印机专用纸。使用含有易促进金属磨损成分（硅，镁化物等）的纸张，有可能会影响针头寿命。
- * 如果打印纸之间的孔屑（打印纸穿孔留下的孔屑）没有去掉，则在打印机时会引起字符漏打或其他故障。如果纸屑不予去掉，则不要使用这种打印纸。
- * 打印质量会受到所用打印纸质量的影响。当选择打印纸时，要先用样品纸进行测试打印。在测试打印时特别要检查厚纸或加固纸是否会引起故障。

6.2 色带

- * 请使用指定的色带。如果使用其他色带，会使打印质量变差并损坏打印机，而且会是针头磨损。
- * 色带应在购买 6 个月以内使用。如果色带贮存期超过一年，则色带上油墨会沉积、干涸，要不然色带会出现不正常弯曲现象，最终发生卡色带故障。
- * 为了防止色带干涸变质，不要将色带存放在高温房间内，最好放在有空调的房间内。

6.3 色带掩膜

- * 在装卸色带掩膜时，一定要用双手拿住两边的保持器（蓝色）。如果色带掩膜用一只手装卸，则会弯曲或折断。
- * 弯曲的或折断的色带掩膜会严重影响色带寿命、打印质量，而且也会损坏打印机。请不要使用这种色带掩膜。

机器规格

| 项目 | | 机器规格 | |
|-----------------|----|--|----------------|
| 打印速度与密度 | | 参照下述“打印速度与密度” | |
| 送纸速度 | | 20 英寸/秒 | |
| 一行最大打印宽度 | | 13.6 英寸 (2,448 点) | |
| 行距 | | 1/8、1/6、n/180 (n=1~255) 英寸 | |
| 文字构成 (横向×纵向) | | 汉字 | 英文及数字字母 |
| | | 24(横向)×24(纵向)点 | 13(横向)×18(纵向)点 |
| 最大打印宽度 | | 90 字/行 | 136 字/行 |
| 复写能力 | | 8 张 (包括 1 张原稿) | |
| 打印纸 | 形状 | 两端有链轮孔 (折页连续纸) | |
| | 连量 | 55~110kg | |
| | 尺寸 | 横向: 88.9~406.4mm (3.5~15 英寸) 纵向: 101.6~304.8mm (4~12 英寸) 折页: 203.2~304.8mm (8~12 英寸) | |
| 色带 | | 环形循环色带 | |
| 外形尺寸 | | 高度: 约 1050mm 宽度: 约 686mm 深度: 约 700mm | |
| 重量 | | 1,128N (115kg) | |

打印速度与密度

| 打印模式 (操作面板表示) | 打印速度 [行/分] | 打印密度 (横×纵) [点/英寸] |
|------------------|---------------|-------------------------|
| 高速 | 640~680 | 90×180 |
| 普通 | 530~570 | 120×180 |
| 高质量 | 380~410 | 180×180 |

注 1) 打印速度和密度取决于字符类型、字符数、环境温度等使用条件。