

**BenQ**

Joybook Lite

U107 系列

用户手册

## 版权和商标

明基电通有限公司 2010 年版权所有，并保留所有权利。未经本公司事前书面之许可，本文的任何部分皆不得以任何形式或任何方法，包括电子、机械、磁性、光学、化学、手写或任何方式予以重制、传输、转译、储存于检索系统或翻译成任何文字或计算机语言。

要获得最新的用户手册，请访问

<http://www.BenQ.com>。

本手册中提及的所有其它标志、产品或公司名称可能是其各自相应公司的注册商标或版权，在此仅作参考用途。

Windows、Internet Explorer 和 Windows Mail 是 Microsoft Corporation 的商标。其它名称分别是相应公司或组织的版权。



是 SRS Labs, Inc. 的商标。经 SRS Labs, Inc. 许可嵌入 TruSurround HD 及 CS Headphone 技术。



本产品符合 ENERGY STAR®（能源之星）的标准。

## 免责声明

对于本文之任何明示或默示内容，明基电通有限公司不做任何保证，亦拒绝对任何特殊目的之商用性或适用性目的予以保证。此外，明基电通有限公司保留修改或变更本文之权利，并且修改或变更内容将不另行通知。

因安装了非原厂软件、部件和 / 或非原装附件而导致的问题（例如数据丢失和系统故障），所有责任由用户自行承担。

## 本手册适用的 Joybook Lite 型号

本手册中包含下列 Joybook Lite 型号的相关信息：

- Joybook Lite U107 系列（DH1000）

请注意，实际的硬件或软件能力会因您购买的型号不同而有所差异。如需确定您的 Joybook Lite 型号和具体配置，请参考包装盒上的标签或 Joybook Lite 上的印字。

# 目录

简介 .....	1	使用内置摄像头 .....	30
关于本手册 .....	1	启用 WebCam Companion 3 .....	30
印刷 .....	2	使用 WebCam Companion 3 .....	31
快速入门 .....	3	切换至不同模块 .....	31
物品清单 .....	3	拍摄相片或录制视频 .....	31
准备使用 Joybook Lite .....	3	使用假面功能 .....	32
扩展 Joybook Lite 的性能 .....	6	大头贴 .....	32
熟悉 Joybook Lite .....	8	视频聊天 .....	32
前视图 .....	8	使用 Magic-i Visual Effects .....	32
左视图 .....	9	调整分辨率 .....	33
右视图 .....	10	在 Windows XP 中使用 SRS .....	33
底视图 .....	11	在 Windows 7 中使用 SRS .....	33
指示灯 .....	12	使用 BIOS 设置程序 .....	35
使用 Joybook Lite .....	13	使用 BIOS 设置程序的场合与方法 .....	35
使用触控板 .....	13	BIOS 设置屏幕导航 .....	36
使用键盘 .....	15	Main（主）菜单 .....	37
功能热键 .....	15	Advanced（高级）菜单 .....	37
Windows 快捷键和其它键 .....	17	Security（安全）菜单 .....	37
使用内置无线连接功能（仅限特定型号） .....	19	Boot（启动）菜单 .....	37
连接到无线网络 .....	19	Exit（退出）菜单 .....	37
使用 Bluetooth（特定型号提供） .....	21	使用 QDataTrove 恢复系统 .....	38
在 Windows XP 中：连接到 Bluetooth 设备 .....	21	QDataTrove 简介 .....	38
在 Windows XP 中：发送文件至 Bluetooth 设备 .....	24	如何启动 QDataTrove .....	39
在 Windows 7 中：连接到 Bluetooth 设备 .....	25	在 Windows XP 或 Windows 7 下使用 QDataTrove .....	39
在 Windows 7 中：发送文件至 Bluetooth 设备 .....	28	备份系统 .....	39

将系统备份为一个文件.....	39	有关电源适配器的安全信息 .....	60
将系统备份到光盘 .....	40	Declaration of Conformity .....	61
建立还基点.....	40		
恢复系统.....	40		
将系统恢复为出厂默认设置 .....	40		
用备份系统映像文件恢复系统 .....	41		
从还基点恢复系统 .....	41		
重新安装随产品提供的应用程序和驱动程序 .....	41		
创建复原光盘或应用程序和驱动程序光盘.....	41		
制作预设的复原光盘 .....	42		
制作使用者复原光盘 .....	42		
制作应用程序及驱动程序光盘 .....	43		
创建可开机 U 盘 .....	43		
保护您的 Joybook Lite 不受病毒和其它安全威胁的侵害..	44		
<b>更换内存.....</b>	<b>45</b>		
<b>常见问题和故障排除.....</b>	<b>50</b>		
电池和电源 .....	50		
连接 .....	51		
系统 .....	52		
显示屏 .....	56		
<b>有关清洁和电池维护.....</b>	<b>58</b>		
电池维护 .....	58		
清洁 Joybook Lite .....	58		
<b>服务与支持.....</b>	<b>59</b>		
BenQ Joybook Lite 全球在线服务 .....	59		
Joybook/Joybook Lite 全球联保（ORW）在线注册 .....	59		
<b>附录.....</b>	<b>60</b>		
一般安全信息.....	60		
有关电池的安全信息 .....	60		

# 简介

## 关于本手册



本手册提供了有关 Joybook Lite 各种组件的主要信息并示范了使用方法。以下是本手册的主要章节。

章节标题	说明
<a href="#">简介</a>	手册介绍
<a href="#">快速入门</a>	有关开始使用 Joybook Lite 的信息
<a href="#">熟悉 Joybook Lite</a>	Joybook Lite 硬件组件介绍
<a href="#">使用 Joybook Lite</a>	有关操作 Joybook Lite 的信息
<a href="#">使用 BIOS 设置程序</a>	有关如何使用 BIOS 设置程序的信息
<a href="#">使用 QDataTrove 恢复系统</a>	有关使用系统备份和恢复工具的信息
<a href="#">更换内存</a>	有关如何更换 RAM 内存的信息
<a href="#">常见问题和故障排除</a>	有关常见问题和故障排除的信息
<a href="#">有关清洁和电池维护</a>	有关清洁和电池维护的信息

<a href="#">服务与支持</a>	有关 Joybook Lite 服务和支持的信息
<a href="#">附录</a>	重要安全信息

# 印刷

本手册中使用的注释、提示和警告针对不同目的，其说明如下：


图标 / 符号	项目	含意
	警告	主要是为了防止因误用、不当操作或行为而损坏组件、数据或造成人身伤害的信息。
	提示	完成任务的有用信息。
	注释	补充信息。
<> 或 []	键盘上的键； 屏幕上的用户界面（UI）	表示键盘上的键，或屏幕上的用户界面。在实际输入文字时，请勿一起输入这些符号。

首次设置 Joybook Lite 时，您可能希望查看关于设置的更多信息。请参见操作系统附带的用户手册，或在 Windows XP 或 Windows 7 中从 **[开始]** 菜单的 **[帮助和支持]** 进行搜索。

本手册中，搜索菜单的步骤以简洁形式列出，例如：

**[开始]** > **[帮助和支持]**。**[控制面板]** 选项按默认类别视图进行排列显示。

# 快速入门

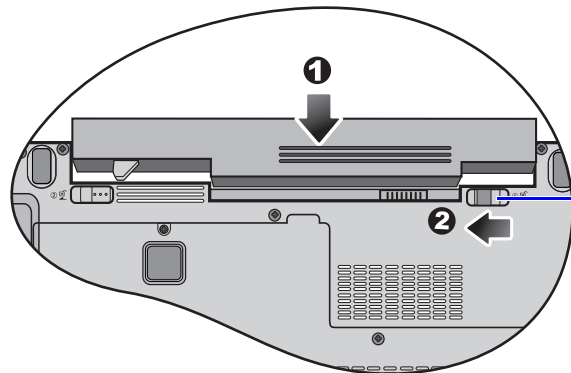
 根据 Joybook Lite 的型号，其外观可能与本手册显示的插图有所不同。

## 物品清单

第一次使用 Joybook Lite 之前，请检查是否收到所有物品。关于产品包装中应包括哪些物品，请参见产品盒中的“产品规格”标签。如有任何物品缺失或损坏，请立即与经销商联系。妥善保管包装材料以备送修 Joybook Lite 时使用。

## 准备使用 Joybook Lite

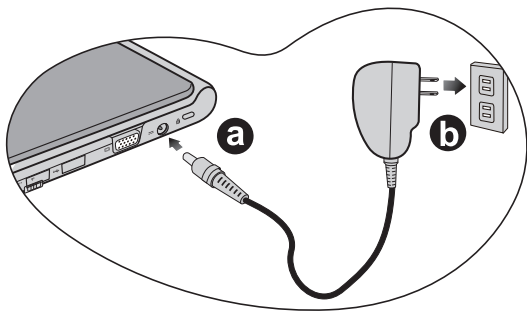
### 1. 安装电池组




电池滑栓 B

关闭 Joybook Lite 的上盖（若已打开）。将 Joybook Lite 翻过来放在干净的软布上。使电池组的标签面朝下，将其轻轻推入电池仓中，直至完全到位置 (1) 为止。向左移动“电池滑栓 B”（如图所示），将电池组锁定到位置 (2)。

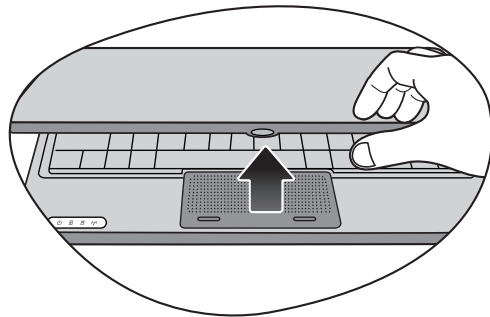
## 2. 连接电源



- a. 将电源适配器插入 Joybook Lite 的电源插口。
- b. 将电源适配器的另一端连接到电源插座，如图所示。Joybook Lite 将自动开始对电池充电。

- 
-  电池组在出厂时只有少许电量。电池充电时仍可使用 Joybook Lite。
  - 电源系统和插头类型可能会因所在国家 / 地区不同而异。
  - 电池充电时，电池指示灯闪烁蓝色。电池充电完毕后，电池指示灯亮蓝色。
  - 有关指示灯的颜色和含义的详细信息，请参见 [卷 12 详情？指示灯 §](#)。
- 

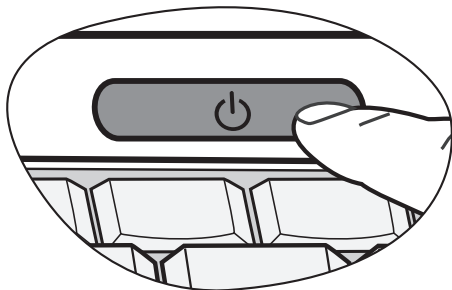
## 3. 打开 Joybook Lite



轻轻提起无滑栓的上盖即可方便地打开机器。



## 4. 执行初始设置



按电源按钮启动 Joybook Lite，电源指示灯将亮蓝色。  
然后按照屏幕指示完成 Windows 初始设置。



- Joybook Lite 在预先安装的操作系統下运行性能最佳。建议您不要安装未经测试的其它操作系统，否则不仅会影响保修，而且还会影响 Joybook Lite 的功能。
- Joybook Lite 实际预装的操作系統可能不尽相同。详情请参见产品盒上的“产品规格”标签。

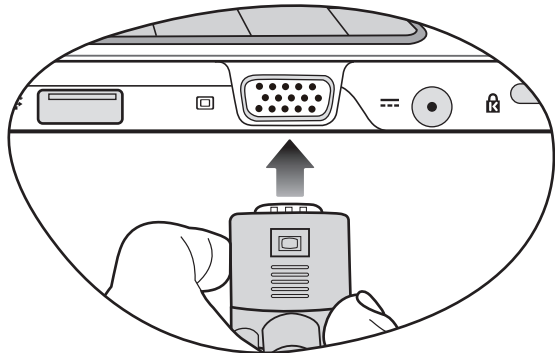


重要说明：

强烈建议您在 Joybook Lite 准备使用前，立即建立预设的复原光盘。详细信息请参见[卷 42 珙腔？制作预设的复原光盘 §](#)。

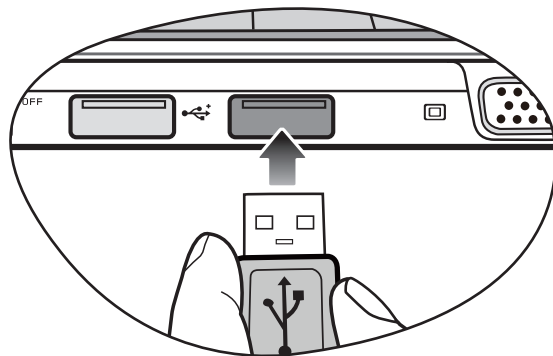
# 扩展 Joybook Lite 的性能

进行以下连接时请注意插头方向。如果方向不正确，会损坏设备。

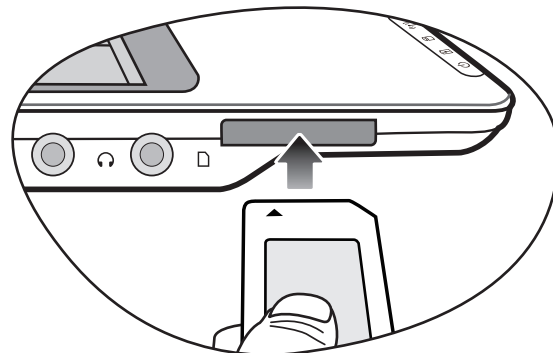


用 VGA 线缆将外部显示设备（如显示器或投影机）连接到 Joybook Lite 的 15 针 D-sub 视频插孔。

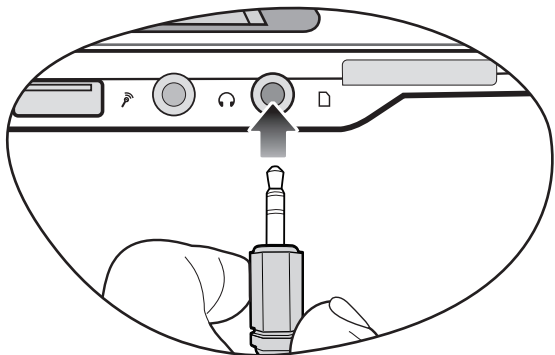
要切换到外部显示设备或同时显示，按  $\langle \text{Fn} \rangle + \langle \text{F3} \rangle$  热键组合。



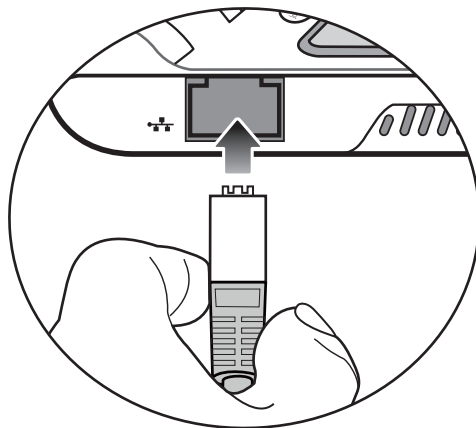
将 USB 外设连接到 Joybook Lite 的 USB 端口。



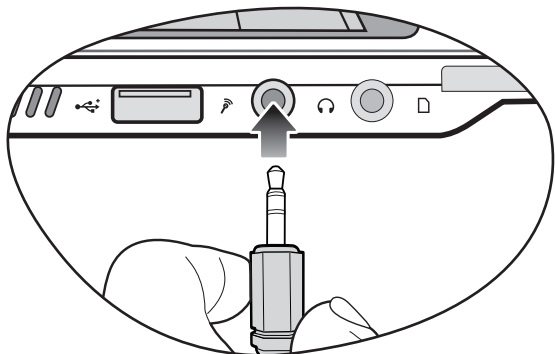
按照卡上所示的方向插入 Memory Stick、Memory Stick Pro、MMC 和 SD 存储卡进行文件交换。



将耳机连接到音频输出插孔以输出声音。



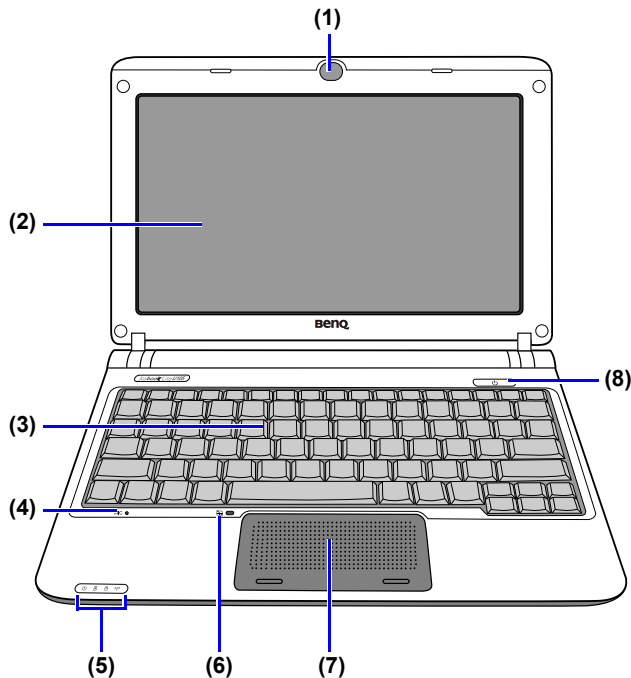
将网线连接到 Joybook Lite 的 LAN 端口以访问局域网 (LAN)。



将麦克风连接到麦克风输入插孔以录制声音。

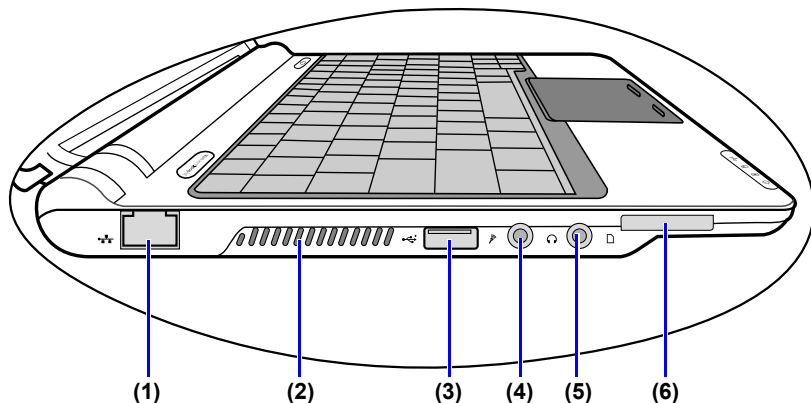
# 熟悉 Joybook Lite

## 前视图



编号	正面部件
(1)	<b>内置摄像头</b> 内置摄像头让您拍摄相片、录制视频和进行网上聊天。详细信息请参见 <a href="#">菴 30 详腔 ? 使用内置摄像头 §</a> 。
(2)	<b>LCD (Liquid Crystal Display, 液晶显示) 面板</b>
(3)	<b>键盘</b>
(4)	<b>内置麦克风</b> 接收声音和语音进行录制。
(5)	<b>指示灯</b> 详细信息请参见 <a href="#">菴 12 详腔 ? 指示灯 §</a> 。
(6)	<b>触控板指示灯</b> 详细信息请参见 <a href="#">菴 12 详腔 ? 触控板指示灯 §</a> 。
(7)	<b>触控板</b> 详细信息请参见 <a href="#">菴 13 详腔 ? 使用触控板 §</a> 。
(8)	<b>电源键</b> 打开和关闭 Joybook Lite 电源。

# 左视图



## 编号 左侧部件

- (1) **LAN (局域网) 端口 (RJ-45 接口)**  
用于将 Joybook Lite 连接到 10/100 Mbps 100BASE-T 快速以太网。

**!** 请注意不要将 RJ-11 电话线插头插入 RJ-45 端口。这会损坏 LAN 端口。它们看起来相似，但 RJ-45 插头比 RJ-11 插头宽且导线更多。

- (2) **通风孔**  
用于散热，使 Joybook Lite 保持最佳温度。

**!** 为防止设备过热，请勿堵塞通风口。例如，不要在床上使用 Joybook Lite，毯子可能会盖住通风口，阻隔空气流通。

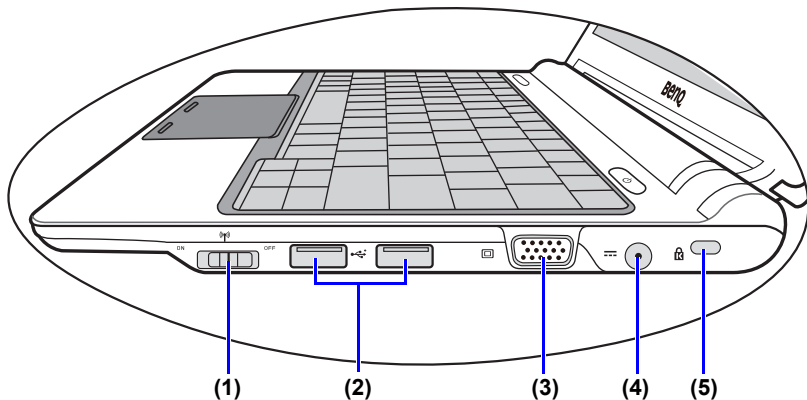
- (3) **USB 端口**  
用于连接使用 USB 2.0 接口的外设，如鼠标、数码相机和 MP3 播放机等。

- (4) **麦克风输入插孔**  
用于连接麦克风以录制声音。  
**!** 此插孔用于 3.5mm 模拟音频插头。可插单声道和立体声插头。

- (5) **音频输出插孔**  
连接耳机或外部扬声器，用以播放 Joybook Lite 音频。

- (6) **四合一存储卡插槽**  
可读取 Memory Stick、Memory Stick Pro、SD 或 MMC 存储卡。

# 右视图



## 编号 右侧部件

### (1) 无线网络开关

开启或关闭无线网络（包括 WLAN 和 Bluetooth）。详细信息，请参见[卷 19 详腔？连接到无线网络 §](#)和[卷 21 详腔？在 Windows XP 中：连接到 Bluetooth 设备 §](#)。

### (2) USB 端口

用于连接使用 USB 2.0 接口的外设，如鼠标、数码相机和 MP3 播放机等。

### (3) 15 针 D-sub 视频接口

连接外部显示设备，例如显示器和投影机。

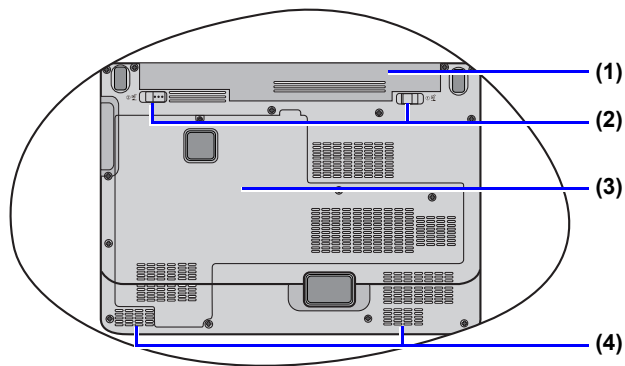
### (4) 电源插孔

连接交流电源为 Joybook Lite 供电和对电池充电。

### (5) Kensington 防盗锁孔

可连接 Kensington 防盗锁和线缆以防被盗。

# 底视图



## 编号 底端部件

### (1) 电池组

在未连接外接电源时，可为 Joybook Lite 供电。

### (2) 电池滑栓

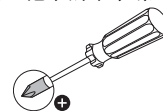
可将电池组固定到位。

### (3) 后盖

在盖内，可以看到 Joybook Lite 的内存插槽。您可以在此处更换 Joybook Lite 的内存模块。



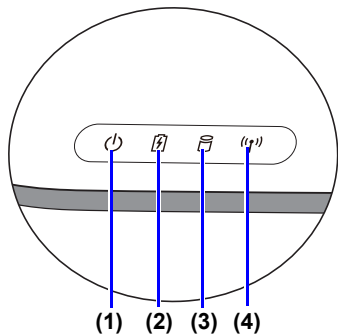
• 卸下盖时，需要一把小的十字螺丝刀。



• 有关更换内存模块、内存最大限制或经 BenQ 认可适用于 Joybook Lite 的内存模块类型等方面的详细信息，请参见[卷 45 详情？更换内存 §](#)。

### (4) 扬声器

# 指示灯



编号 指示灯

## (1) 电源键指示灯

- 当系统处于运行状态时，亮蓝灯。
- 当系统处于睡眠模式时，闪蓝灯。
- 当系统处于关闭或休眠模式时，指示灯熄灭。

## (2) 电池指示灯

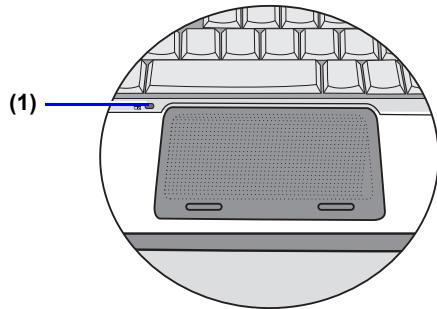
- 电池充电时，闪蓝灯。
- 电池充电完毕后，亮蓝灯。
- 电池正在使用时，指示灯熄灭。
- 电池电量不足时，亮橘黄色灯。
- 电池工作不正常时，闪烁橘黄色灯。

## (3) 硬盘活动指示灯

当 Joybook Lite 访问硬盘上的数据时，闪烁蓝色。

## (4) (WLAN) 无线 LAN (WLAN) /Bluetooth 指示灯

- 当 WLAN 和 Bluetooth 开启时，亮蓝灯。
- 当 WLAN 和 Bluetooth 正在使用时，闪蓝灯。
- 当 WLAN 和 Bluetooth 均关闭时，指示灯熄灭。



编号 指示灯

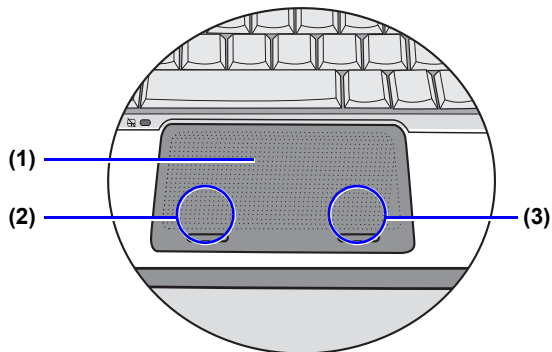
## (1) 触控板指示灯

当触控板被禁用时，亮橘黄色灯。



# 使用 Joybook Lite

## 使用触控板



带按钮的触控板是一个定位设备，其功能如同一个可选的外接鼠标，可执行导航、滚动和选择功能。触控板的组件说明如下。

编号	组件	功能
(1)	触控板	移动指针，选择或激活屏幕上的项目。
(2)	触控板左键	相当于可选外接鼠标的左键。
(3)	触控板右键	相当于可选外接鼠标的右键。

- 要像可选外接鼠标一样使用触控板，按触控板左右键，将提供与外接鼠标相同的单击功能。
- 要移动指针，将手指轻压在触控板上并按所需方向移动。



- 不要在触控板上使用钢笔、铅笔或记号笔等。仅使用手指。
- 要在 Windows XP 中设置触控板首选项，选择【开始】>【控制面板】>【打印机和其他硬件】>【鼠标】。

功能	触控板左键	触控板右键	触控板
选择	单击一次。	--	点击一次。
执行	快速单击两次。	--	快速点击两次。
拖动	单击一次并按住项目，然后用手指在触控板上拖动。	--	快速点击两次并按住项目，然后用手指在触控板上移动以拖动。
显示上下文关联菜单	--	单击一次。	--



- 触控板是一种压力敏感性设备，请正确使用以免损坏。
- 不要将重物置于触控板或其按钮上。
- 不要用尖物或指甲刮擦触控板。

# 使用键盘

## 功能热键

可以使用功能热键来操作常用功能或快速指定设置。要使用热键，请按住键盘左下角的 <Fn>（功能）键，然后按所需的热键。

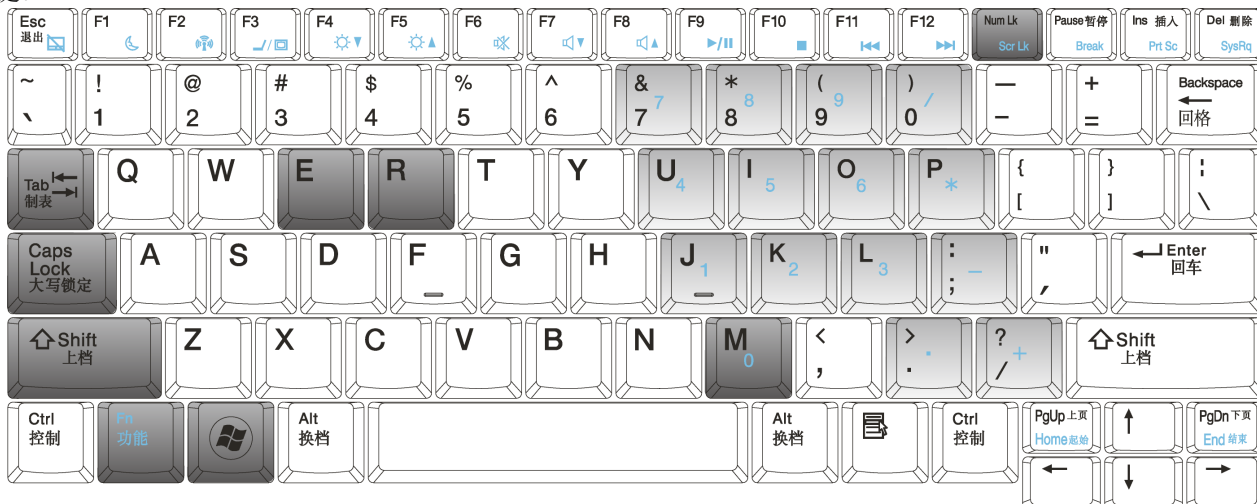







键盘图例的外观可能视购买设备所在国家/地区而有所不同。


功能热键	说明	功能热键	说明
<Fn> + <Esc>	开启或关闭触控板。	<Fn> + <F1>	使 Joybook Lite 进入睡眠模式。
<Fn> + <F2>	开启或关闭 WLAN 和 Bluetooth。 屏幕显示会指明状态。  WLAN 和 Bluetooth 仅在特定型号上提供。	<Fn> + <F3>	在 Joybook Lite 和外部显示设备（如显示器或投影机）之间切换显示，或同时显示。  使用此热键组合之前确认外部显示设备（如显示器和投影机）已正确连接到 Joybook Lite。
<Fn> + <F4>	调低屏幕亮度。	<Fn> + <F5>	调高屏幕亮度。
<Fn> + <F6>	启用或关闭扬声器。	<Fn> + <F7>	降低音量。
<Fn> + <F8>	调高音量。	<Fn> + <F9>	开始或暂停播放。
<Fn> + <F10>	停止播放。	<Fn> + <F11>	倒退播放。
<Fn> + <F12>	快进播放。	<Fn> + <PgUp>	将光标移到句首或活动窗口顶端。
<Fn> + <PgDn>	将光标移到句末或活动窗口末端。	<Fn> + <Num Lk> (数码锁定键)	激活或取消 Scroll Lock（滚动锁定键）功能。激活时，按向上或向下箭头键（↑、↓）时屏幕向上或向下移动一行。  Scroll Lock（滚动锁定键）并非在所有程序中都可使用。
<Fn> + <Ins>	将当前整个屏幕的位图图像复制到剪贴板上，然后可作为截图插入到文件中或粘贴到图形软件（如 [Microsoft 画图]）中。		

## Windows 快捷键和其它键

您可使用 Windows 组合键快速使用 Windows 操作系统的功能。要使用组合快捷键，按住 Windows 键，然后按下其它快捷键。



功能热键	说明	功能热键	说明
	<b>Windows 键</b> 可快速进入 [开始] 菜单。	 + <M>	将所有打开并包含 [最小化] 按钮的窗口最小化。
 + <R>	激活 [运行] 对话框。	<Shift> (上档) +  + <M>	取消所有窗口的最小化。
 + <E>	打开 [我的电脑] 窗口以浏览磁盘和文件。		

功能热键	说明	功能热键	说明
<Alt> + <Tab> (制表)	在窗口之间切换。	 应用程序键	提供与触控板右键相同的功能，用于弹出上下文关联菜单。
<Num Lk> (数码锁定键)	激活或禁用数字键盘（在前一页图中标有淡灰色阴影的键）。  屏幕显示会指明状态。	<Caps Lock> (大写锁定键)	以大写字母输入文本。  屏幕显示会指明状态。

# 使用内置无线连接功能（仅限特定型号）


利用 Joybook Lite 内置的无线连接功能，您可以通过无线方式访问启用了无线网络的其它设备（如接入点网络基站、笔记本电脑、个人数字助理、或数字投影机），而无需使用网线。

为了在家中或办公室中连接到局域网（LAN），您需要了解接入点的详细信息，接入点如同一个航站，使无线传输成为可能。在咖啡店或图书馆等户外地点，您需要咨询服务人员以获得帐号。



- 无线 LAN（WLAN）仅在特定型号上提供。
- WLAN 连接功能的有效范围取决于使用的设备、选择的频段、无线电波干扰、以及地形（包括建筑物结构）等。实际情况因您的特定条件不同而异。

## 连接到无线网络

1. 确认您位于无线网络的服务区内。
2. 将无线网络开关  拨至 [ON]（开启）。
3. 按 <Fn> + <F2> 热键组合直到 WLAN 指示灯亮蓝色。屏幕显示会指明状态。

4. 单击位于桌面右下角的通知区中的 WLAN 图标

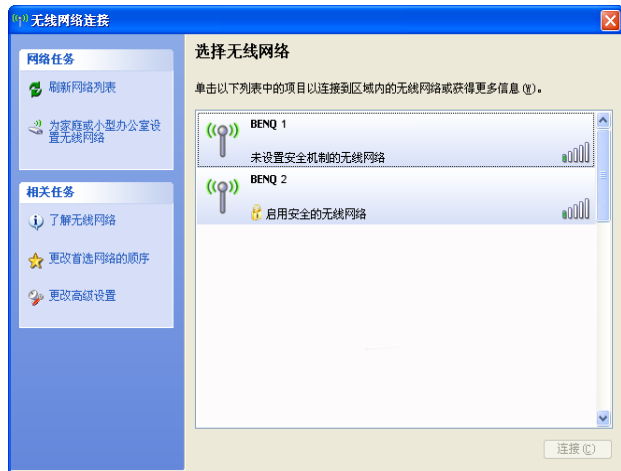


（在 Windows XP 中）或



（在 Windows 7 中）。

将显示可用的无线网络列表。



（在 Windows XP 中）



Joybook Lite 还可以通过其它方式连接到网络。请参见[卷 9 详情 ?LAN \(局域网\) 端口 \(RJ-45 接口\) §](#)。



(在 Windows 7 中)

5. 选择一个网络，然后单击 **[连接]**。如果您使用的网络不要求安全验证，会显示一条成功消息，告知您已连接到网络。



- 为连接到一些要求安全验证的网络，您必须执行一个验证过程并输入用户名和密码。有关详细信息，请咨询您的网络管理员。
- 有关详细信息，请在 Windows XP 或 Windows 7 中进入 **[开始] > [帮助和支持]** 进行查看。




- 为确保数据安全，强烈建议您尽量连接启用安全保护的无线网络。
- 乘坐飞机时，请务必关闭无线网络，以免给飞行带来安全隐患。




# 使用 Bluetooth（特定型号提供）


利用 Bluetooth 功能，您可以连接到支持 Bluetooth 传输的各种设备和服务。您可以在不使用数据线的情况下通过无线方式建立连接，进行打印文档、与个人数字助理（PDA）、另一台个人电脑（PC）或移动电话同步个人信息管理（PIM）数据，甚至可以共享网络连接。

 Bluetooth 仅在特定型号上提供。

## 在 Windows XP 中：连接到 Bluetooth 设备

1. 将无线网络开关  拨至 [ON]（开启）。
2. 按 <Fn> + <F2> 热键组合开启 Bluetooth。屏幕显示会指明状态。
3. 打开 Bluetooth 设备的电源，激活其 Bluetooth 功能。此外，还需要使您的 Bluetooth 设备处于“可见”状态。

-  有关如何激活设备 Bluetooth 功能的详细信息，请参见其文档。
- Joybook Lite 与 Bluetooth 设备之间的最大有效连接范围是 10 米。

4. 右键单击位于桌面右下角通知区域中的 Bluetooth 图标 ，然后单击 [添加蓝牙设备] 以启动向导。



5. 单击 [下一步]。



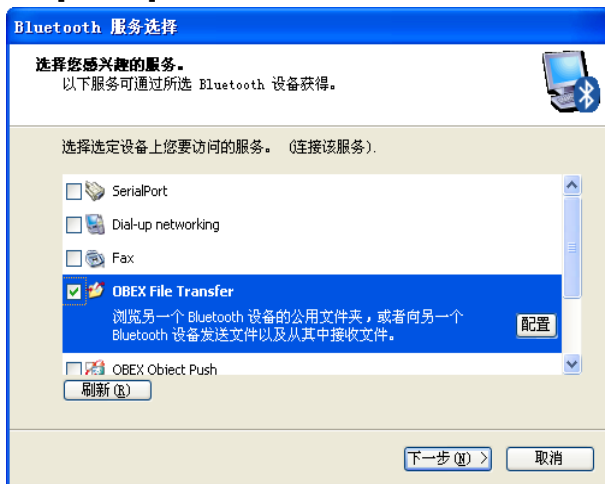
6. 等待 Windows 搜索可用 Bluetooth 设备。选择要添加的 Bluetooth 设备，然后单击 **[ 下一步 ]**。



7. 参见 Bluetooth 设备的随机文档，确定是否有预设密码。或 Windows 将为您生成一个识别码。如果配对过程未在短时间内完成，单击 **[ 重试 ]** 输入识别码。然后单击 **[ 下一步 ]**。当提示您输入 Bluetooth 设备的密码时，请按照屏幕上的说明输入密码。



8. Bluetooth 设备此时已连接到 Joybook Lite。显示已连接 Bluetooth 设备支持的可用服务列表。选择所需服务，单击 [ 下一步 ]。




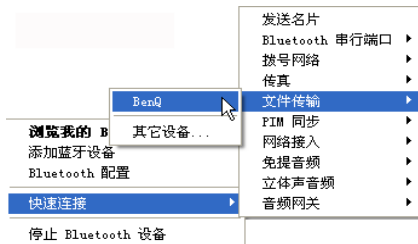
9. 单击 [ 完成 ] 以完成设置。



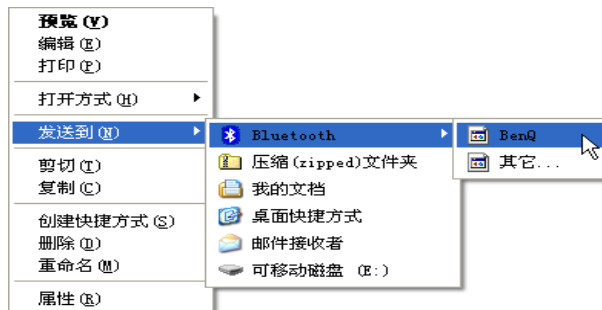
## 在 Windows XP 中：发送文件至 Bluetooth 设备

如果您的 Bluetooth 设备能够发送和接收数据（如移动电话），可以使用 Bluetooth 连接通过无线方式在 Bluetooth 设备和 Joybook Lite 之间传送数据。

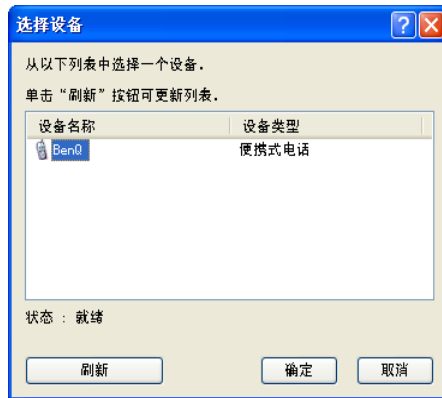
1. Joybook Lite 连接 Bluetooth 设备后，右键单击通知区域中的 Bluetooth 图标  弹出一个对话框，选择 **【快速连接】** > **【文件传输】**，然后选择连接的 Bluetooth 设备。



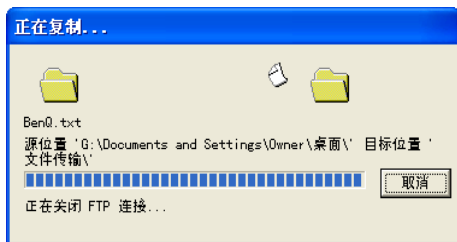
2. 使用 **【Windows 任务管理器】** 浏览要发送的文件。右键单击该文件，选择 **【发送到】** > **【Bluetooth】**，然后选择要向其发送文件的 Bluetooth 设备。



3. 选择要向其发送文件的 Bluetooth 设备，然后单击 **【确定】**。



4. 传输开始前，可能会要求您再次输入密码以确保连接。传输开始后，您可以查看屏幕上的进度条，了解文件传输状态。



上述说明以连接到移动电话为例。如要连接到其它类型的 Bluetooth 设备，请参见联机帮助以了解详细信息。

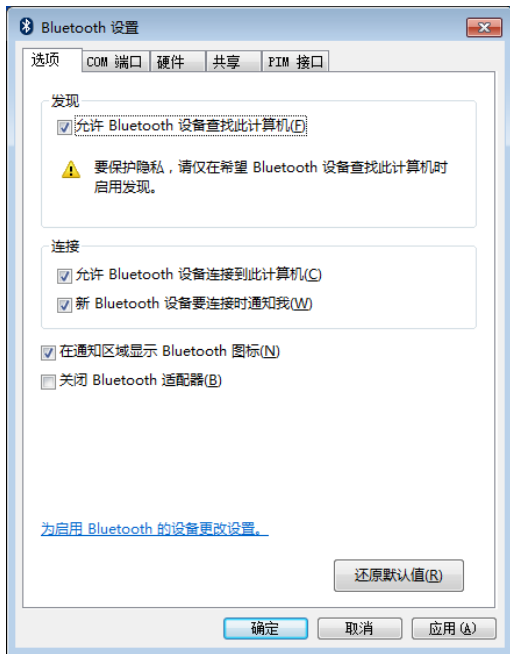
## 在 Windows 7 中：连接到 Bluetooth 设备

1. 将无线网络开关 ( ) 拨至 [ON] (开启)。
2. 按 <Fn> + <F2> 热键组合开启 Bluetooth。屏幕显示会指明状态。
3. 右键单击位于桌面右下角的通知区中的 (或单击


从隐藏图标中访问 )，然后选择 **[打开设置]**。

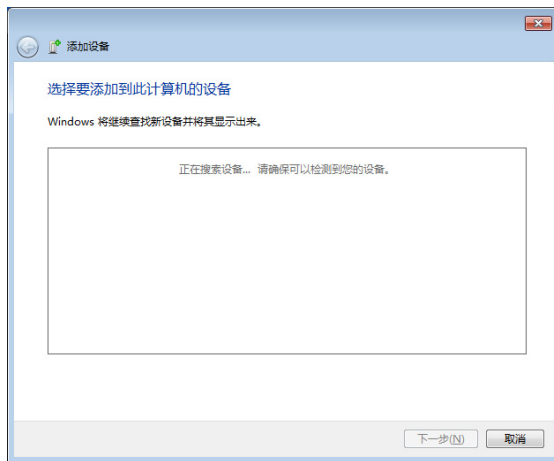


4. 在 [选项] 选项卡中, 选择 [允许 Bluetooth 设备查找此计算机], 然后单击 [确定]。如此, 其它的 Bluetooth 设备可以查找到您的 Joybook Lite, 并建立蓝牙连接。



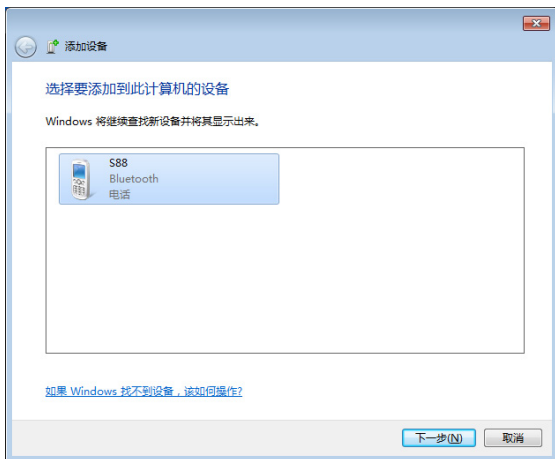
 您需要将要连接的 Bluetooth 设备的蓝牙连接功能激活。

5. 右键单击 , 选择 [添加设备]。稍待片刻, 将会显示已找到可用的 Bluetooth 设备。



-  • 有关如何激活设备 Bluetooth 功能的详细信息, 请参见其文档。
- Joybook Lite 与 Bluetooth 设备之间的最大有效连接范围大约 10 米。

6. 选取 Bluetooth 设备，然后单击【下一步】。



7. 在屏幕上会显示一组 Windows 生成的随机代码。将这组代码输入到要与 Joybook Lite 建立蓝牙连接的 Bluetooth 设备上。



8. 当 Bluetooth 设备与 Joybook Lite 连接后，将显示以下的对话框。单击【关闭】。同时另一个对话框会打开（亦如下列所示），并提供其它选项（可用的选项将视 Bluetooth 设备的类型而有所不同）。





- 代码用于配对和识别 **Bluetooth** 设备。
- 在您设备上和在支持蓝牙连接的另一设备上输入的代码必须相同。
- 为安全起见，若您在一段时间内不输入指定的代码，连接将取消。单击 **[ 返回 ]**，再次输入代码。

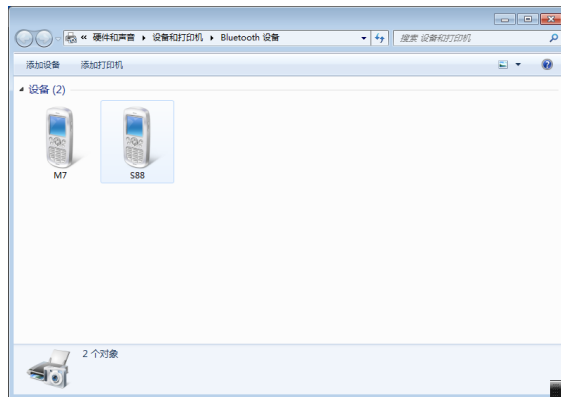
## 在 Windows 7 中：发送文件至 Bluetooth 设备

如果您的 Bluetooth 设备能够发送和接收数据（如移动电话），可以使用 Bluetooth 连接通过无线方式在 Bluetooth 设备和 Joybook Lite 之间传送数据。

1. 右键单击 ，选择 **[ 显示 Bluetooth 设备 ]**。



2. 在此例中，双击 **[S88]** 图标（S88 移动电话可以通过蓝牙功能传输数据）。

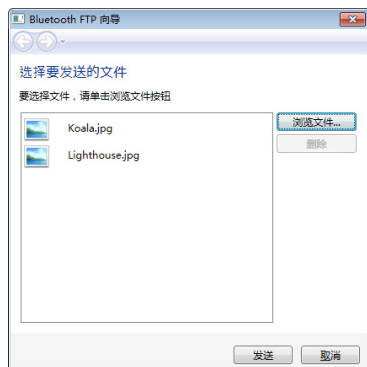


3. 单击 **[ 将文件发送到您的电话（S88） ]**。

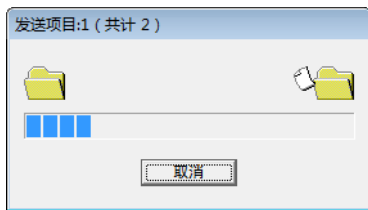




- 单击 **[浏览文件]** 选择要传输的文件，并单击 **[发送]**。



- 现在会开始发送所选文件至 S88 移动电话上。当文件传输完成，**[发送项目]** 对话框将会自动关闭。



上述说明以连接到移动电话为例。连接其它类型的 Bluetooth 设备时，步骤可能会有所不同。

---

# 使用内置摄像头

Joybook Lite 屏幕上方外盖内顶端配有内置摄像头。通过摄像头，您可以拍摄相片、录制视频以及进行网上聊天。

## 启用 WebCam Companion 3

要启动“WebCam Companion 3”，请选择 **[开始] > [所有程序] > [ArcSoft WebCam Companion 3] > [启动程序]**。

您可以安装所提供的免费即时消息程序开始网上视频聊天，也可以单击 **[启动 Arcsoft WebCam Companion]** 来启动“WebCam Companion 3”。



安装或启动免费即时消息程序需要网络连接。



## 使用 WebCam Companion 3

“WebCam Companion 3”有以下四个模块，可帮助您充分利用摄像头的功能。



- **[捕获]**: 让您通过摄像头拍摄相片和录制视频。
- **[假面]**: 使用选定模板用另一张面孔将自己的脸变形。
- **[大头贴]**: 可为您的照片选择不同布局并进行自定义。
- **[编辑]**: 让您浏览和编辑之前拍摄的相片或录制的视频。您还可以将视频短片上传到 YouTube。

各模块中，主菜单的选项和设置各不相同。有关详细信息，请单击 **其他(O)**（在右上角）> **[程序帮助]**，或按 <F1> 键查看“WebCam Companion 3”程序中的“帮助”主题。

## 切换至不同模块

每个模块，主菜单的左上角都有两个图标，可轻松切换至其它模块。



返回主页面以选择其它模块。



显示当前模块。如要切换到另一个模块，请单击箭头显示其它模块，然后选择所需模块。

## 拍摄相片或录制视频

1. 按 [菴 30 详情？启用 WebCam Companion 3](#) 中的说明启动“WebCam Companion 3”。
2. 在主页面中选择 **[捕获]** 模块。
3. 在 **[捕获]** 预览页面中，您可以执行下列任务。

- **[拍照]**: 用摄像头拍摄相片。
- **[连拍]**: 快速连续拍摄多张图像。每次连拍的图像数量可以在 (**[设置]**) 中进行定义。
- **[录制视频]**: 开始用摄像头录制视频。

图像和视频文件默认保存在 **[我的文档]** >

**[WebCam Media]**（WebCam 媒体）> **[捕获]** 下。




- 快照分辨率设为 640 x 480 像素或更低时，可以使用“连拍”和“录制视频”功能。
- 快照分辨率默认设为 320 x 240。要修改设置，请单击分辨率旁边的箭头，从下拉列表中进行选择。
- 您可以在缩略图区域中预览捕获的图像。



背景会影响图片清晰度和亮度以及最终图像质量。

## 使用假面功能

**[假面]** 模块可用一张面孔使另一张面孔变形。该程序可检测到您的眼睛、鼻子和嘴，然后将它们应用到您选择的模板中。

1. 按 [菴 30 详腔 ? 启用 WebCam Companion 3S](#) 中的说明启动 “WebCam Companion 3”。
2. 在主页面中选择 **[假面]** 模块。
3. 从左边选择一个模板。您也可以创建新模板或者在现有模板上进行修改。
4. 选定模板和要拍摄的照片都会显示。调整您的脸部与摄像头之间的距离，直到摄像头检测到您的眼睛、鼻子和嘴，在照片上显示 4 个红点。
5. 单击 。

变形照片默认保存在 **[我的文档] > [WebCam Media]** (WebCam 媒体) > **[假面]** 下。

## 大头贴

您可以选择并对选定相框进行个性化设置，添加到照片中。

**[大头贴]** 模块提供了姿势检测功能，可检测到您的移动，一旦您保持该姿势时就自动拍照。要激活此功能，

请单击 。

您可单击  手动拍摄照片。

加框照片默认保存在 **[我的文档] > [WebCam Media]** (WebCam 媒体) > **[Photo Booth]** (大头贴) 中。

## 视频聊天


要进行网上聊天，请按 [菴 30 详腔 ? 启用 WebCam Companion 3S](#) 中的说明选择安装或启动免费即时消息程序。按照屏幕指示完成安装。


## 使用 Magic-i Visual Effects

“Magic-i Visual Effects” 将随 “WebCam Companion 3” 的 [捕获]、[假面]、[大头贴] 和 [聊天] 功能自动启动。“WebCam Companion 3” 与 “Magic-i Visual Effects” 一起使用时，可以增强拍摄和视频聊天体验。您可以通过一组丰富的效果模板使相片和视频聊天充满乐趣。



分辨率设为 320 x 240 像素或更低时，可以使用 “Magic-i Visual Effects”。有关设置的信息，请参见 [菴 33 详腔 ? 调整分辨率 S](#)。

开始使用 “Magic-i Visual Effects” 前，单击 ，拖动滚动条输入数值修改相应设置。您也可以单击每个设置中的 **[自动]**，程序将自动计算数值。每个模块的可用设置可能不同。

设置完成后，就可以从左边选择所需选项，开始使用 “Magic-i Visual Effects”，这些选项包括 **[脸部追踪]**、**[数码缩放]**、**[滤镜]**、**[图框]**、**[主题]**、**[角色扮演]**、**[增强]** 以及 **[假面]**。详细信息请单击  (在右上角) 以参见帮助文件。

## 调整分辨率

CPU 性能变低时，可能需要调整分辨率，使“Magic-i Visual Effects”正常运行。请将默认分辨率“320 x 240 (QVGA)”修改为更低的值。您可选择“176 x 144 (QCIF)”或“160 x 120 (SQVGA)”。

## 在 Windows XP 中使用 SRS

您的 Joybook Lite 具有 SRS 技术支持，为播放的音频和视频文件提供多种不同音效。


选择了音频或视频文件进行播放时，双击位于桌面右下角的通知区中的 ，调出 [SRS TruSurround HD] 菜单。




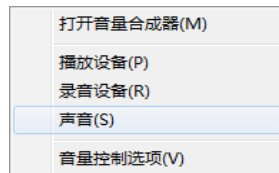
- 建议将 [Games] () 用于电脑游戏。
- 要使用其它音效，单击  (对于音频文件)、 (对于视频文件)，或从电源按钮  下方的下拉列表  中选择所需音效。
- 要禁用所选音效，单击 。
- 要使用高级选项，单击 。

## 在 Windows 7 中使用 SRS

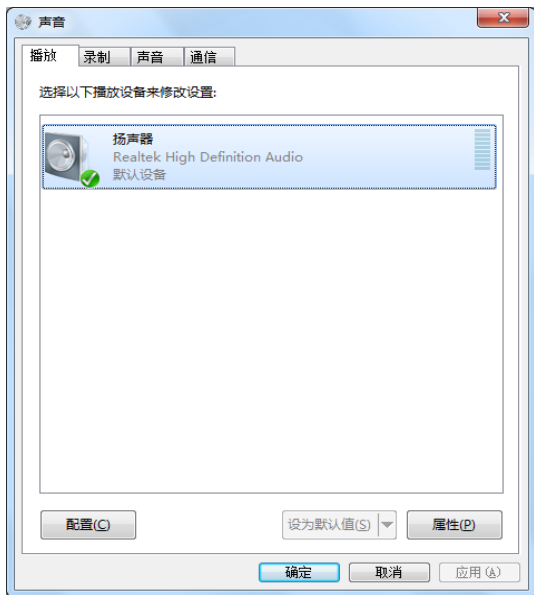
您可从扬声器属性对话框中启用或禁用 [SRS TruSurround HD] 或 [CS Headphone] 技术：

 下列步骤仅适用 Windows 7。在 Windows XP 中，以下步骤和对话框的外观可能略微不同。

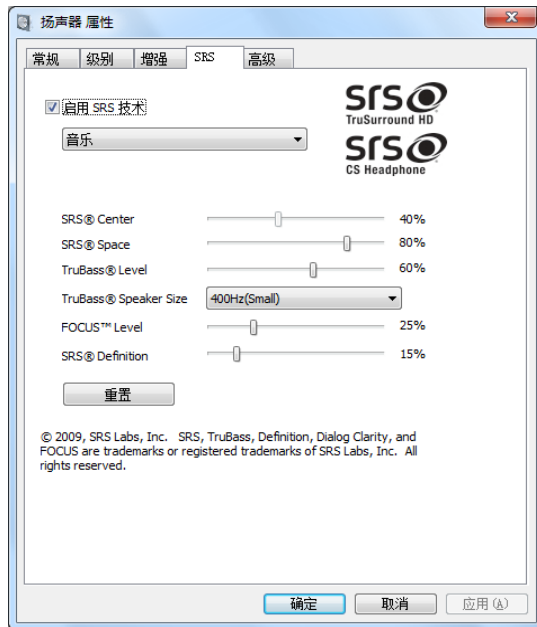
1. 右键单击 ，并选择 [声音]。



2. 单击【播放】选项卡 > 【扬声器】> 【属性】。



3. 单击【SRS】选项卡，并根据需要自定义选项。



# 使用 BIOS 设置程序

BIOS（基本输入 / 输出系统）是一个软件层，称为固件，它可以将来自其它软件层的指令翻译为 Joybook Lite 硬件能够理解的指令。Joybook Lite 需要通过 BIOS 设置来识别已安装设备的类型并建立特定功能。



BIOS 设置与您的 Joybook Lite 硬件相对应。除非您确认需要修改且知晓后果，否则切勿更改现有 BIOS 设置。任何不正确的 BIOS 设置都可能会降低 Joybook Lite 的性能，影响其运行和功能。



要获得最新的 BIOS 更新，请访问  
<http://www.benq.com/support/>。

## 使用 BIOS 设置程序的场合与方法

在以下情况下您需要使用 BIOS 设置程序：

- 您在屏幕上看到错误信息，要求您运行 BIOS 设置程序。
- 您希望恢复出厂默认设置。
- 您希望根据硬件修改某些特定设置。

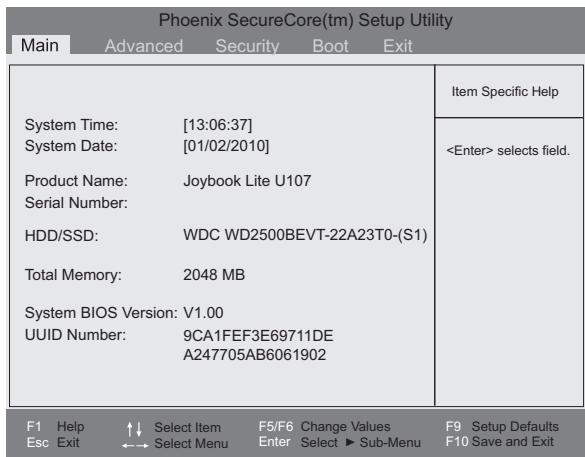
- 您希望修改某些特定设置以使系统性能达到最佳。



- 本章节中显示的 BIOS 设置程序屏幕仅供参考。Joybook Lite 的实际项目或设置可能有所不同。
- 本手册出版后，BIOS 设置程序可能已更新。
- 您在操作系统中选择的设置可能替代 BIOS 设置程序中的类似设置。

要运行 BIOS 设置程序，请在系统启动过程中屏幕上出现 BenQ 徽标时立即按 <F2> 键。徽标在屏幕上仅显示数秒钟，因此，您必须在该时间内按 <F2> 键。

BIOS 设置程序主屏幕如下所示。



BIOS 设置程序屏幕分为三个区域：

- 在顶行是菜单栏，包括可用菜单的标题。每个菜单标题包含一个特定的菜单。
- 菜单的中左栏包含有关当前系统设置的信息。如果您打开下拉菜单并选择一个提供多个选项的项目，左栏将显示一个子菜单，您可在此作进一步选择。
- 菜单右栏显示：
  - 有关当前所选菜单的帮助信息。选中一个菜单项后，将显示更详细的信息。
  - 有关移动和进行选择的键盘指示。

## BIOS 设置屏幕导航

键盘信息可在屏幕右栏找到。键盘的用法简要介绍如下：

按键	功能
左右箭头键 (←、→)	选择菜单标题。
上下箭头键 (↑、↓)	选择项目或选项。
Enter	<ul style="list-style-type: none"><li>• 选择带箭头 ▶ 记号的项目时将调出子菜单。</li><li>• 当选择了一个项目时，打开或关闭选项窗口。</li></ul>
Tab（制表）	从一个项目转至另一个项目。
Esc	<ul style="list-style-type: none"><li>• 退出 BIOS 设置程序。</li><li>• 如果是在子菜单中，则回到上一个菜单。</li><li>• 如果打开了一个选项窗口，则关闭该窗口。</li></ul>



## Main（主）菜单

**[Main]**（主）菜单包含系统的基本配置设置，并显示一些系统信息，如 BIOS 版本和系统内存。

- **[System Time]**（系统时间）：让您设置系统的时间。使用 <+> 或 <-> 更改该值。
- **[System Date]**（系统日期）：让您设置系统的日期。使用 <+> 或 <-> 更改该值。

## Advanced（高级）菜单

**[Advanced]**（高级）菜单包含系统的高级设置。



如果您不熟悉 **[Advanced]**（高级）菜单中的项目，建议保留默认值。如果值设置不正确，可能会造成系统故障。

- **[AHCI Mode]**（AHCI 模式）：允许启用 AHCI（在系统启动过程中获得更佳性能）。

## Security（安全）菜单

**[Security]**（安全）菜单包含安全设置，可保护您的系统防止未经授权的使用。



除非记住或者写下来与 Joybook Lite 保修文档存放在一起，否则切勿设置 BIOS 安全密码。若设置密码后忘记或找不到，将会给您使用 Joybook Lite 带来极大不便。

- **[Set Supervisor Password]**（设置管理员密码）：此密码控制系统管理员对整个 BIOS 设置程序菜单的访问。输入密码时，先确认 Num Lock（数字锁定键）已关闭，然后在输入字段中输入您的密码，并按 <Enter>。再输入一次以确认密码，然后按 <Enter>。

## Boot（启动）菜单

**[Boot]**（启动）菜单包含启动设备的启动配置设置。将显示启动设备列表。

- 使用 <↑> 或 <↓> 选择设置，然后按 <+> 上移或按 <-> 下移。
- 要手动选择启动设备，请在系统启动过程中屏幕上出现 BenQ 徽标时按 <F12> 键。**[Boot Menu]**（启动菜单）将会显示。使用 <↑> 或 <↓> 选择设备，然后按 <Enter> 确认。

## Exit（退出）菜单

**[Exit]**（退出）菜单显示退出 BIOS 设置程序的方法。完成设置后，您必须保存并退出以使新设置生效。

- **[Exit Saving Changes]**（退出并保存更改）：保存所作更改并退出 BIOS 设置程序。完成设置后，您必须保存并退出以使新设置生效。
- **[Exit Discarding Changes]**（退出并放弃更改）：退出 BIOS 设置程序而不保存所作更改。
- **[Load Optimal Defaults]**（加载优化默认值）：对 BIOS 设置程序中的所有项目加载默认值。



建议在每次安装新硬件组件后，进入 BIOS 加载默认出厂设置。

# 使用 QDataTrove 恢复系统



- QDataTrove 只能在原厂安装的 Windows 操作系统上使用。
- 强烈建议您在 Joybook Lite 准备使用前，立即建立预设的复原光盘。详细信息请参见 [卷 42 详腔？制作预设的复原光盘 §](#)。

## QDataTrove 简介

根据所购型号，您的 Joybook Lite 可能预装了 QDataTrove。QDataTrove 是一个应用程序，可进行系统备份、系统恢复以及将系统映像文件和随产品提供的应用程序 / 驱动程序刻录到光盘上。QDataTrove 中有以下三个功能模块：

- **[备份]**：此功能可将系统磁盘备份为一个映像文件，将系统磁盘备份到光盘上或手动建立还基点。详细信息请参见 [卷 39 详腔？备份系统 §](#)。
- **[复原]**：当系统异常或损坏时，此功能可使用原厂预设系统映像文件或用户备份系统映像文件对系统进行复原；还可以从还基点对系统进行恢复，或重新安装随产品提供的应用程序和驱动程序。详细信息请参见 [卷 40 详腔？恢复系统 §](#)。
- **[制作光盘]**：此功能可从原厂预设系统映像文件或用户备份系统映像文件建立复原光盘。此功能也可将所有随产品提供的应用程序及驱动程序备份至光盘。此外，您也

可以创建可开机的 U 盘。详细信息请参见 [卷 41 详腔？创建复原光盘或应用程序和驱动程序 光盘 §](#)。



- 由于以下原因，您可能无法使用 QDataTrove 恢复系统：
  - a. Joybook Lite 上保存 QDataTrove 文件的隐藏分区被更改。
  - b. 厂家没有为您预装操作系统。您可以使用自己制作预设的复原光盘（[卷 42 详](#)）来恢复系统。如果您没有预设的复原光盘，请联系 BenQ 客户服务中心寻求帮助。必要时可能会另行收费。
- QDataTrove 不用于备份个人文件，因此无法帮助您恢复已损坏或删除的个人文件。您应该使用备份程序定期对个人文件和重要数据进行备份。
- 系统恢复是一个数据破坏过程。因此强烈建议您在执行该操作前先备份所有重要数据和应用程序。
- 使用 QDataTrove 之前，确认系统已连接到交流电源。

# 如何启动 QDataTrove

您可从 Windows Preinstallation Environment (Windows PE), Windows XP 或 Windows 7 启动 QDataTrove。



如果从 Windows PE 启动 QDataTrove, 只能使用 QDataTrove 的部分功能。要使用 QDataTrove 的所有功能, 应从 Windows XP 或 Windows 7 启动该应用程序。

## 从 Windows PE 启动 QDataTrove

1. 启动 Joybook Lite。
2. 在系统启动过程中, 当屏幕左上角显示 [Press Alt + F10 to enter QDataTrove 3...] (按 Alt + F10 进入 QDataTrove3...) 时按 <Alt> + <F10> 键。
3. QDataTrove 启动后, 单击 **[备份]**、**[复原]** 或 **[制作光盘]** 选项卡执行所需操作。

## 从 Windows XP 或 Windows 7 启动 QDataTrove

1. 打开 Joybook Lite, 启动 Windows XP 或 Windows 7。
2. 单击 **[开始]** > **[所有程序]** > **[BenQ]** > **[QDataTrove]**。在 **[QDataTrove]** 文件夹中, 单击 **[QDataTrove]** 启动该应用程序。可能会弹出 **[用户帐户控制]** 窗口, 询问您是否要运行 QDataTrove, 您需要单击 **[是]** 才能继续进行操作。
3. QDataTrove 启动后, 单击 **[备份]**、**[复原]** 或 **[制作光盘]** 选项卡执行所需操作。

# 在 Windows XP 或 Windows 7 下使用 QDataTrove

## 备份系统




- 在执行操作前, 确认系统已连接到交流电源。
- 备份文件会占用大量磁盘空间, 因此请先确保有足够的可用空间。所需磁盘空间大小取决于 C 盘的已用空间。

## 将系统备份为一个文件

QDataTrove 可将系统磁盘 (C 盘) 备份为一个映像文件, 保存为一个 Windows 映像格式 (WIM) 文件。这是对整个系统磁盘 (C 盘) 的精确备份, 包括操作系统、安装的软件程序和注册表设置等。要执行此操作, 请执行以下步骤进行操作:





备份文件默认保存在 "D:\BenQ User\System Drive" 下, 因此请确保 D 盘上有足够的可用空间。

1. 在 QDataTrove 中, 单击 **[备份]** 选项卡。
2. 单击  按钮选择 **[系统磁盘驱动器备份 - 备份到文件]**。
3. 将弹出 **[另存为]** 窗口。使用默认文件名或自行指定一个文件名, 然后单击 **[保存]** 创建系统备份文件。
4. 显示确认信息。要继续操作, 单击 **[是]**。
5. 按照屏幕上的后续说明完成操作。

## 将系统备份到光盘

QDataTrove 可将系统磁盘（C 盘）备份到 CD/DVD 上。这是对整个系统磁盘（C 盘）的精确备份，包括操作系统、安装的软件程序和注册表设置等。要执行此操作，请执行以下步骤进行操作：

1. 在 QDataTrove 中，单击 **[备份]** 选项卡。
2. 单击  按钮选择 **[系统磁盘驱动器备份 - 备份到光盘]**。
3. 显示确认信息。单击 **[是]** 重新启动 Joybook Lite，将自动进入 Windows PE 创建系统备份映像文件。
4. 备份完成后，系统将自动启动为 Windows。屏幕上将显示 **[制作使用者复原光盘]** 窗口。
  - a. 从 **[光盘类别]** 下拉菜单中选择光盘种类。
  - b. 单击 **[确定]** 继续。

- 
-  要使用此功能，Joybook Lite 必须配备 CD/DVD 刻录机。如果您的型号未配备 CD/DVD 刻录机，请使用外接 CD/DVD 刻录机。
- 光驱的光盘种类（CD/DVD）和功能（读 / 写）根据所购型号而有所不同。
  - 所需光盘数量根据系统映像文件的大小而有所不同。
  - 如果要将系统备份到 U 盘，请参见 [43 详腔？创建可开机 U 盘 S。](#)
- 

5. 按照屏幕上的后续说明完成操作。


## 建立还基点

“还基点”是由 Windows **[系统还原]** 中的 **[系统保护]** 所创建的 Joybook Lite 系统盘的先前状态。还基点默认以特定间

隔创建，并创建在重要系统事件之前，如安装新软件之前。


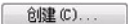
如果系统变得不稳定或遇到数据意外丢失，您可尝试从还基点列表中系统将系统磁盘恢复至先前状态。

---

 有关“系统保护”的详细信息，请参见 Windows XP 或 Windows 7 中的 **[开始]** > **[帮助和支持]**。

---

QDataTrove 可访问 Windows 中的 **[备份和还原中心]**，并可随时手动创建还基点。要执行此操作，请按下列步骤进行：

1. 在 QDataTrove 中，单击 **[备份]** 选项卡。
2. 单击  按钮选择 **[建立还基点]**。
3. 要手动创建还基点，单击  按钮，然后按照屏幕上的后续指示添加新的还基点。


## 恢复系统

“复原”功能可将 Joybook Lite 恢复为出厂默认设置或先前的状态。要进行复原，您需要先备份系统磁盘或建立还基点。

如果系统变得不稳定或被损坏，请尝试使用本功能模块中提供的恢复方法对系统进行恢复。

## 将系统恢复为出厂默认设置

QDataTrove 可将系统磁盘（C 盘）恢复为出厂默认设置。

1. 在 QDataTrove 中，单击 **[复原]** 选项卡。
2. 单击  按钮选择 **[完整系统复原 - 原厂预设值]**。

3. 显示对话框，询问您是否要调整磁盘分区的大小。



- 如果选择 [ 是 ]，C 盘和 D 盘上安装的所有程序和保存的数据都将被删除。
- 如果选择 [ 否 ]，C 盘上安装的所有程序和保存的数据将被删除。但 D 盘上的数据不会受影响。


4. 按照屏幕上的后续说明完成操作。

## 用备份系统映像文件恢复系统

QDataTrove 可使用您的备份系统映像文件将系统磁盘（C 盘）恢复至先前的状态。



要执行该操作，需要一个备份系统映像文件。有关建立用户备份系统映像文件的详细信息，请参见[卷 39 详腔？将系统备份为一个文件 §](#) 或[卷 40 详腔？将系统备份到光盘 §](#)。


1. 在 QDataTrove 中，单击 [ 复原 ] 选项卡。
2. 单击  按钮选择 [ 完整系统复原 - 备份影像 ]。
3. 将显示 [ 打开 ] 对话框。浏览并选择一个备份系统映像文件，然后单击 [ 打开 ]。
4. 显示确认信息。要继续操作，单击 [ 是 ]。
5. 按照屏幕上的后续说明完成操作。

## 从还基点恢复系统

QDataTrove 可从还基点列表（若有）将系统磁盘（C 盘）恢复为先前的状态。



要执行该操作，需要一个还基点。有关手动建立还基点的详细信息，请参见[卷 40 详腔？建立还基点 §](#)。


1. 单击  按钮选择 [ 以还基点复原 ]。
2. 屏幕上将显示 [ 系统复原 ] 向导。按照屏幕上的指示逐步完成系统复原。



有关“系统复原”的详细信息，请参见 Windows XP 或 Windows 7 中的 [ 开始 ] > [ 帮助和支持 ]。

## 重新安装随产品提供的应用程序和驱动程序

QDataTrove 允许您重新安装随您所购之 Joybook Lite 提供的应用程序及驱动程序。

1. 单击  按钮选择 [ 重新安装应用程序及驱动程序 ]。
2. 您可在显示的主页面中执行下列任务。
  - 安装驱动程序。
  - 安装应用程序。
  - 查看有关 Joybook Lite 随产品提供的应用程序和驱动程序的信息。
3. 按照屏幕上的后续说明完成操作。

## 创建复原光盘或应用程序和驱动程序光盘



要使用此功能，Joybook Lite 必须配备 CD/DVD 刻录机。如果您的型号未配备 CD/DVD 刻录机，请使用外接 DVD 刻录机创建光盘。

根据您的型号，Joybook Lite 可能配有随产品提供的应用程序及软件程序。如果您要使用光盘恢复系统并重新安装随 Joybook Lite 提供的应用程序及软件程序，请将使用 QDataTrove 创建的复原光盘和应用程序及驱动程序光盘插入 Joybook Lite 的光驱或 Joybook Lite 的外接光驱，并按照屏幕上的说明进行操作。

QDataTrove 可为系统创建下列重要光盘：

• **复原光盘：**

- 预设的复原光盘
- 使用者复原光盘

• **应用程序及驱动程序光盘**

- 可开机 U 盘


## 制作预设的复原光盘

您可使用 QDataTrove 创建包含出厂默认系统映像文件的恢复光盘，以及包含随 Joybook Lite 提供的应用程序及驱动程序光盘。



重要说明：


强烈建议您在 Joybook Lite 准备使用前，立即建立预设的复原光盘。

1. 单击  按钮选择 **[制作预设的复原光盘]**。
2. 从 **[光盘类别]** 下拉菜单中选择光盘种类。单击 **[确定]** 继续。
3. 显示提示后，插入空白光盘，然后单击 **[是]**。
4. 选择所需的刻录速度，然后单击 **[确定]**。

5. 开始进行光盘刻录。屏幕上将显示 **[制作预设的复原光盘]** 窗口，并显示当前状态。




请注意，一旦开始刻录，则不能中途中断。

6. 继续建立原厂预设的应用程序及驱动程序光盘。重复步骤 2 至步骤 5，完成光盘刻录。
7. 光盘刻录完成（进度条显示 100% 完成）后，单击窗口右上角的  继续。
8. 单击 **[退出]** > **[是]** 退出程序。  
将光盘妥善保存，以备日后使用。


## 制作使用者复原光盘

您可使用 QDataTrove 创建包含用户备份系统映像文件的复原光盘。

1. 单击  按钮选择 **[制作使用者复原光盘]**。
2. 从 **[光盘类别]** 下拉菜单中选择光盘种类，然后从 **[来源影像档]** 选择您的系统映像文件源。单击 **[确定]** 继续。
3. 显示提示后，插入空白光盘，然后单击 **[是]**。
4. 选择所需的刻录速度，然后单击 **[确定]**。
5. 开始进行光盘刻录。屏幕上将出现 **[制作使用者复原光盘]** 窗口，显示当前状态。




请注意，一旦开始刻录，则不能中途中断。

6. 光盘刻录完成（进度条显示 100% 完成）后，单击窗口右上角的  继续。
7. 单击 **[退出]** > **[是]** 退出程序。  
将光盘妥善保存，以备日后使用。


## 制作应用程序及驱动程序光盘

您可使用 QDataTrove 建立包含随 Joybook Lite 提供的应用程序及驱动程序的光盘。

1. 单击  按钮选择 **[制作应用及驱动程序光盘]**。
2. 从 **[光盘类别]** 下拉菜单中选择光盘种类。单击 **[确定]** 继续。
3. 显示提示后，插入空白光盘，然后单击 **[是]**。
4. 选择所需的刻录速度，然后单击 **[确定]**。
5. 开始进行光盘刻录。屏幕上将出现 **[制作应用及驱动程序光盘]** 窗口，显示当前状态。



请注意，一旦开始刻录，则不能中途中断。


6. 光盘刻录完成（进度条显示 100% 完成）后，单击窗口右上角的  继续。
7. 单击 **[退出]** > **[是]** 退出程序。  
将光盘妥善保存，以备日后使用。


## 创建可开机 U 盘

您可以使用 QDataTrove 创建可开机 U 盘，将系统恢复为出厂设置。



- 使用 QDataTrove 只能创建可开机 U 盘。建议不要使用其它 USB 存储设备用于该操作。
- U 盘的最小容量为 8 GB。所需空间根据系统映像文件的大小而有所不同。

1. 连接 U 盘到 Joybook Lite。
2. 单击  按钮选择 **[制作可开机 U 盘]**。

3. 从 USB 设备下拉菜单中选择一个已连接的 U 盘。如果您的 Joybook Lite 同时连接了多个 U 盘，则选择的时候需仔细。用作可开机 U 盘上存储的所有数据将被擦除。
4. 如果选定 U 盘上空间足够，可单击 **[确定]** 继续。
5. 等待可开机 U 盘制作完成后（进度条显示 100% 完成），单击窗口右上角的  继续。
6. 单击 **[退出]** > **[是]** 退出程序。  
将 U 盘妥善保存，以备日后使用。



有关如何使用 QDataTrove 的详细信息，请参见在线帮助。

# 保护您的 Joybook Lite 不受病毒和其它安全威胁的侵害

您的 Joybook Lite 可能预装了防病毒软件，能帮助您避免 Joybook Lite 中的重要数据遭到意外破坏，并防止未经授权从其它电脑访问您的隐私内容。

防病毒软件能保护您的电脑不受 Internet 危险的侵害，如病毒、Spyware、黑客和垃圾邮件等。此外，您可以保护个人信息的安全、封锁不需要的网站、检查电子邮件中的病毒。

但是，我们仍建议您定期将数据备份到 CD、DVD 或其它外部存储设备上，因为防病毒软件不可能拦截所有现有的和新的病毒，因而有可能导致 Joybook Lite 中的全部或部分数据受损。



有关如何使用所安装的防病毒软件的详细信息，请参阅软件的联机帮助。

---

此外，还建议您将 Windows 设置为自动为您的 Joybook Lite 安装重要更新。重要更新裨益颇多，例如，安全性和可靠性都更高。



有关如何使用“Windows 更新”的详细信息，请参见 Windows XP 或 Windows 7 中的【开始】>【帮助和支持】。


---



# 更换内存

您可以用更大容量的内存模块替换现有内存模块。在升级或更换内存之前，请访问 BenQ 网站了解能够使用的模块，或者与 BenQ 分销商或客户服务中心联系。建议您将 Joybook Lite 送到 BenQ 经销商或客户服务中心进行内存升级或更换。

有关内存最大限制的详细信息，请参见 <http://www.BenQ.com> 上的产品信息。

 要为 Joybook Lite 查找 BenQ 认可的内存模块类型，请尝试下列步骤：

1. 连接到 BenQ 在线服务和支持 (<http://www.benq.com/support/>)。

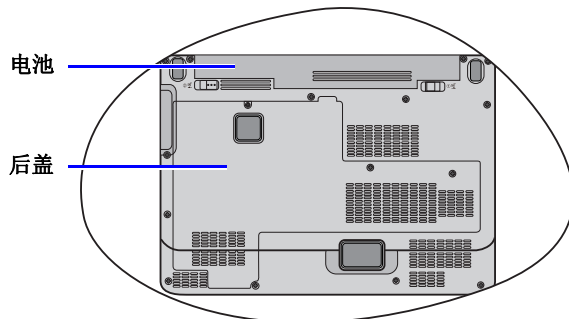
2. 单击 [知识库]。

不同地区 / 国家的网站布局和内容可能有所不同。

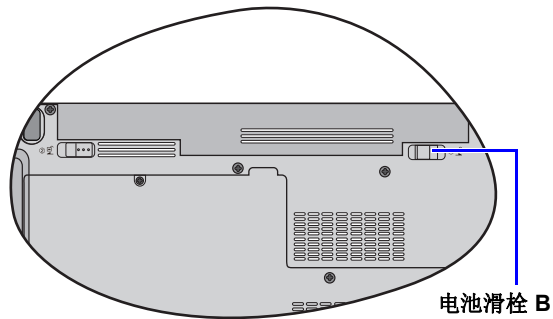


- 如果您安装了未经认可的内存模块，您的系统可能不能正常工作。
- 因安装了非原厂软件、部件和 / 或非原装附件而导致的问题（例如数据丢失和系统故障），所有责任由用户自行承担。

1. 彻底关闭 Joybook Lite。拔掉电源适配器，将 Joybook Lite 翻过来。

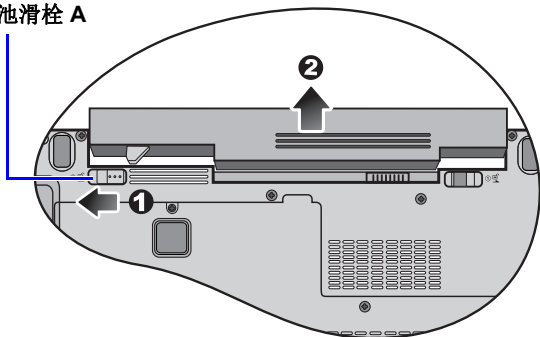


2. 将“电池滑栓 B”拨到右边，将电池解锁。

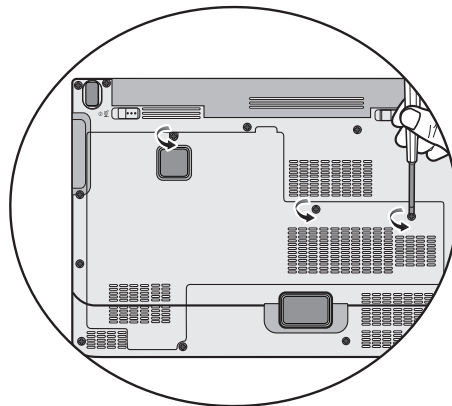


3. 将“电池滑栓 A”拨到左边 (1)，在按住电池滑栓的同时，将电池从电池仓 (2) 中取出。


电池滑栓 A

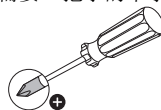


4. 后盖上有 3 颗固定螺丝。使用螺丝刀拧下该螺丝。

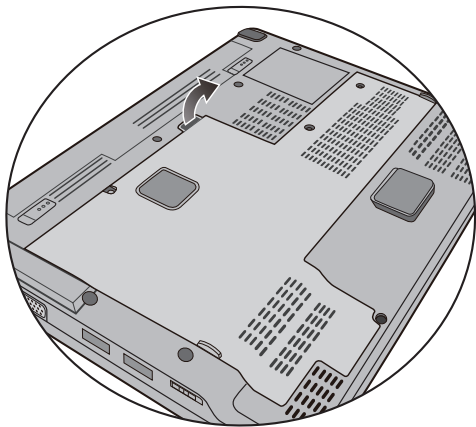


---

 拧松螺丝时，需要一把小的十字螺丝刀。

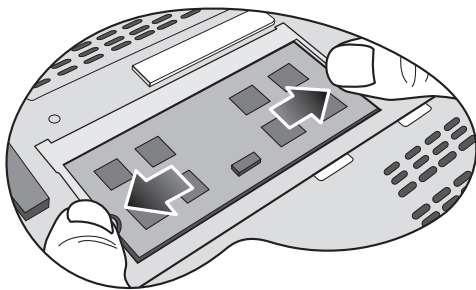


5. 取下后盖。

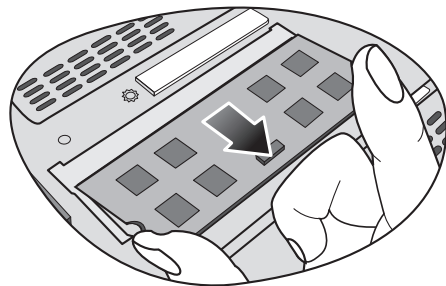



 戴上专业接地装置（如防静电腕带）或触摸 Joybook Lite 内部的金属表面，使 Joybook Lite 通过您接地，从而释放静电。

6. 将内存模块挡片向两旁推，松开内存模块，然后将其取出。

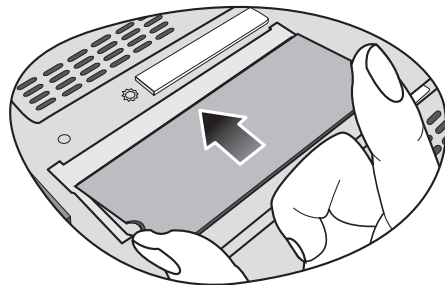


7. 取出内存。

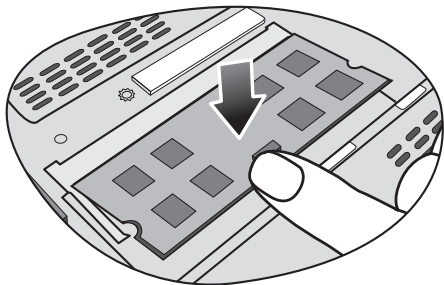



 用手拿着内存模块的边缘，避免触摸触点。

8. 将新内存模块对准插槽，然后将其插入。插入时，注意内存模块的方向。

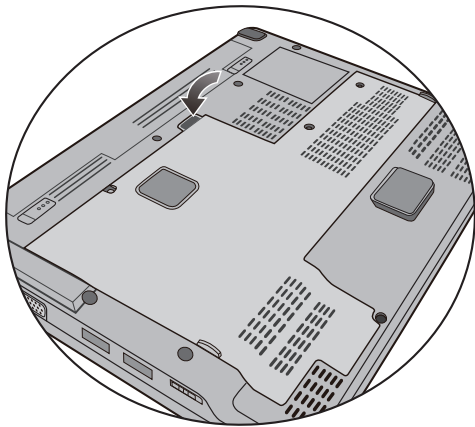


9. 轻轻地向下按模块的自由边缘，直至其锁定到位。

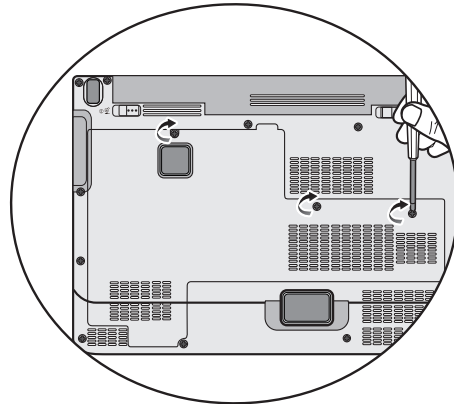


 若内存模块安装不当，Joybook Lite 可能无法正常启动。

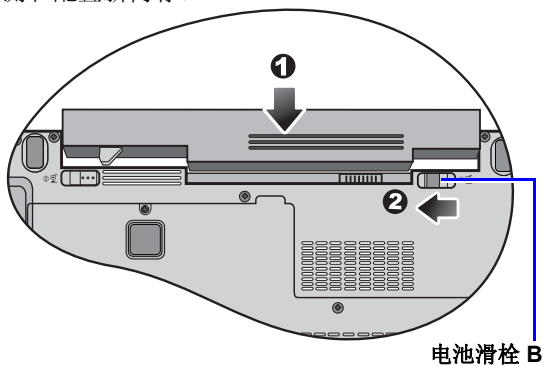
10. 把后盖装回原处。



11. 使用螺丝刀拧紧内存盖螺丝。



12. 将电池装回原位 (1)，然后将“电池滑栓 B” 拨到左边 (2)。连接电源适配器。启动 Joybook Lite 时，它将自动检测和配置新内存。



---

 建议您在加装内存后进入 BIOS 加载设置默认值。详细信息请参见[卷 35 详腔 ? 使用 BIOS 设置程序 §](#)。

---

# 常见问题和故障排除

本章介绍在使用 Joybook Lite 的过程中可能会遇到的问题以及基本的故障排除步骤。如果无法解决问题，请立即与最近的 BenQ 服务中心联系以寻求帮助。

## 电池和电源

### ② 电池第一次充电应持续多长时间？

☞ 充电时间会有所不同。当橘黄色电池指示灯熄灭时，表明电池已充满。

或者，检查桌面右下角通知区域中的电池图标，查看电池是否充满。

### ② 虽然插入了电池，但 Joybook Lite 不能启动。应该如何处理？

☞ 确保电池安装正确。

• 确保电池已充满。如果不能解决问题，请与 BenQ 经销商联系。

### ② 如果长时间不使用 Joybook Lite，应如何处理电池？

☞ 将电池充电或放电至大约 40% 的电量，然后将其存储在温度约为 15°C 至 25°C 的干燥位置。温度过高或过低会缩短电池的使用寿命。

### ② Joybook Lite 通知区域中的电池图标显示电池已充满。

当我在 Windows 的电源管理器中查看时，电池电量只有大约 95%-99%。为什么？

☞ 这是 Joybook Lite 的电池保护设计的结果。当 Joybook Lite 上的电池指示灯熄灭时，表示电池已经达到饱和电压：95%~99%。此时，Joybook Lite 检测到的电压差非常小，因此它将减小充电电流，以防止充电电流或电压过大对电池过度充电而导致电池损坏。此外，为了在充电期间避免电池长时间承受高电压和电流，电池配备了一个保护电路，以便在最后阶段以低电流对电池充电。

### ❓ 为什么通宵充电后我的笔记本电脑仍未充满？

- 🔧 确认 Joybook Lite 接通了电源。电源线是否正确插入？如果电池安装在 Joybook Lite 中并正确连接了交流插座，请检查电源电量图标是否显示充电信号。如果不能解决问题，则可能是电池、Joybook Lite 中的电源或交流电源线有问题。请与 BenQ 经销商联系以寻求帮助和维护。

### ❓ 如果 Joybook Lite 中的电池发热应怎么办？

- 🔧 取出电池，让其冷却一段时间。如果稍后将电池装入 Joybook Lite 后问题仍然存在，则可能是电池有问题，需要更换。请与 BenQ 经销商联系以寻求帮助和维护。

### ❓ 已按下电源键，但 Joybook Lite 无法启动。

- 🔧 检查电源指示灯。
  - 如果不亮，则说明没有从电池组或通过电源适配器从外部电源为 Joybook Lite 供电。检查电源适配器是否正确插入 Joybook Lite 的电源插口和正常的电源插座，以便电池可开始充电。
    - 如果电源指示灯亮蓝灯，表示 Joybook Lite 供电正常，也就意味着问题出在其它地方。
    - 如果加装或更换了任何硬件，例如：内存模块，请检查其是否安装正确。
    - 可能是某些操作系统文件已损坏或缺失。在这种情况下，您可能需要先将所有数据备份，然后再进行系统恢复。详细信息，请参见 [菴 38 群腔？使用 QDataTrove 恢复系统 §](#)。

### ❓ 为什么 Joybook Lite 的电池使用时间越来越短？

- 🔧 锂离子（Li-ion）电池的容量会随着时间的推移而减小，这是正常现象。

## 连接

### ❓ 什么是无线 LAN（WLAN）？

- 🔧 WLAN 是使用高频无线电波（而不是线缆）在节点之间交换和传输数据的一种本地局域网（LAN）。它是一种灵活的数据通讯系统，可以用作建筑物或校园内的有线 LAN 的扩展或备用网络。

### ❓ 无法使用 Joybook Lite 的内置网络接口连接到 Internet。为什么？


- 🔧 检查网络是否有固定的 MAC 地址。与您的网络管理员联系以寻求进一步的解决办法。

### ❓ 当连接到局域网时，连接不稳定。为什么？

- 🔧 下面的说明将帮助您完成故障排除过程。
  1. 单击 **[ 开始 ]**。
  2. 右键单击 **[ 我的电脑 ]**，选择 **[ 属性 ] > [ 硬件 ] > [ 设备管理器 ]**。
  3. 双击 **[ 网络适配器 ]**。Joybook Lite 的网络适配器名称显示后，双击该名称。
  4. 将弹出 **[ 属性 ]** 窗口。单击 **[ 高级 ]** 选项卡，然后单击左边的 **[ 速度和双工 ]** 项目。

5. 根据 LAN 服务的设置，在右边的【值】下拉菜单中选择合适的模式，然后单击【确定】。  
如果情况仍存在，按 <Fn> + <F2> 热键组合禁用 WLAN，以减少不同网络连接模式的干扰。


## ② 我在设置无线网络时遇到问题。

 请按照下面的说明解决问题：

- 是否启用了 Joybook Lite 的 WLAN 功能？请按下 <Fn> + <F2> 热键组合以启用 WLAN 功能。
- 单击【开始】>【控制面板】>【网络和 Internet 连接】>【网络连接】。双击【无线网络连接】。确认连接状态是已建立连接并且显示相应的信号强度。如果看不到连接状态，请确认无线设备设置正确以便 Joybook Lite 能够接收信号。
- 确保无线路由器或接入点广播 SSID。有关如何启用此广播功能请参见无线设备的文档。

## 系统

### ② 如何解决“磁盘空间低”或“磁盘空间不足”的错误信息？

 Windows 执行操作时需要占用磁盘空间，如缓存和虚拟内存。如果硬盘驱动器上的可用磁盘空间小于 100 MB 或 200 MB，Joybook Lite 可能无法可靠地运行。下面的指导说明将帮助您释放磁盘空间。


1. 单击【开始】>【我的电脑】。
2. 右键单击硬盘驱动器图标，然后选择【属性】。

3. 查看硬盘驱动器上有多少可用空间。
4. 要释放硬盘驱动器空间，请单击【磁盘清理】，然后按屏幕说明进行操作。


### ② 如何更新驱动程序？

 请访问 BenQ 在线服务和支持 (<http://www.benq.com/support/>) 搜索驱动程序更新。

### ② 系统运行速度非常慢。如何提高性能？

 系统资源是指 Joybook Lite 能够使用的内存和硬盘空间，随着时间的推移会减少，从而影响系统性能。但是，您仍可通过下列方法来提高系统性能：

- 关闭所有已打开但并不使用的程序。仅使用必需的软件程序。不使用 Joybook Lite 时，尝试运行病毒扫描和其它工具。关闭不必要的软件程序有助于有效地提高系统性能。
- 防止加载后台软件程序。软件程序在桌面右下角的通知区域中加载小图标后，它们将在后台运行并占用宝贵的系统资源。您可以按照下列步骤禁止应用程序在 Windows 启动时开始运行：

1. 按  + R 显示【运行】对话框。
2. 在【打开】字段中输入“msconfig”。将显示系统配置工具。
3. 单击【启动】选项卡，然后取消选择任何不必要的任务。
4. 单击【应用】>【确定】。重新启动 Joybook Lite。



- 从 [ 启动 ] 文件夹中删除程序。从 [ 启动 ] 文件夹中删除程序也有助于防止程序在 Windows 启动时开始运行。为此，请执行下列步骤：
  1. 右键单击桌面上空白区域中的任意位置，然后选择 [ 新建 ] > [ 文件夹 ]。指定文件夹的名称。以后会用到这个文件夹。
  2. 右键单击 [ 开始 ] 按钮，选择 [ 打开 ]。[ 开始 ] 菜单窗口中将显示一个名为 [ 程序 ] 的文件夹。
  3. 双击 [ 程序 ] 文件夹，然后双击 [ 启动 ] 文件夹。
  4. 右键单击文件夹中的任一图标，然后选择 [ 属性 ]。将显示有关该图标的信息。
  5. 您可以决定是否有必要将该程序保留在 [ 启动 ] 文件夹中。选择不必要的程序的图标，右键单击它们，然后选择 [ 剪切 ]。
  6. 关闭打开的窗口，返回桌面。
  7. 打开在步骤 1 中创建的文件夹。
  8. 在文件夹窗口中，选择 [ 编辑 ] 和 [ 粘贴 ] 命令。从 [ 启动 ] 文件夹中剪切的图标此时放在这个文件夹中。
  9. 重新启动 Joybook Lite。当 Windows 启动时，从 [ 启动 ] 文件夹中删除的程序将不再运行。但您仍可在步骤 1 中创建的文件夹内双击它们的图标来运行它们。
- 清空 [ 回收站 ]。从 [ 回收站 ] 中清除不需要的文件可以释放磁盘空间。为此，请右键单击桌面上的 [ 回收站 ] 图标，然后选择 [ 清空回收站 ]。
- 删除临时文件和目录。这将增加硬盘可用空间，缩短 Windows 访问硬盘的时间。它还有助于解决与假脱机打印作业有关的问题。
  1. 关闭所有正在运行的程序。
  2. 单击 [ 开始 ] > [ 所有程序 ] > [ 附件 ] > [ 系统工具 ] > [ 磁盘清理 ]。
  3. 检查要删除的文件的类型（临时文件可以安全删除）。
  4. 单击 [ 确定 ]。
- 使用 [ 磁盘扫描 ] 和 [ 碎片整理 ] 功能。[ 磁盘扫描 ] 功能检查硬盘中的错误，[ 磁盘碎片整理 ] 功能收集程序数据的所有分散碎片，将它们重新组合放回到驱动器的前面。
  1. 单击 [ 开始 ] > [ 我的电脑 ]。
  2. 右键单击硬盘驱动器图标，然后选择 [ 属性 ]。
  3. 单击 [ 工具 ] 选项卡，然后单击 [ 开始检查 ] 按钮。
  4. 在随后显示的对话框中选中所有复选框。
  5. 单击 [ 开始 ]。
  6. 重新启动 Joybook Lite。可能需要很长时间才能完成。

在 Windows XP 或 Windows 7 中运行 [ 磁盘碎片整理 ]：

1. 关闭所有正在运行的软件程序。
2. 右键单击硬盘驱动器图标，然后选择 [ 属性 ]。
3. 单击 [ 工具 ] 选项卡 > [ 开始整理 ] 按钮（在 Windows XP 中）或 [ 立即进行碎片整理 ] 按钮（在 Windows 7 中）。

- 单击 **[碎片整理]** 按钮（在 Windows XP 中）或 **[磁盘碎片整理]** 按钮（在 Windows 7 中）。可能需要很长时间才能完成。

如果 **[磁盘碎片整理]** 反复自行启动，则说明一些隐藏的后台软件程序仍在访问硬盘。重新启动 Joybook Lite，然后再试。

#### ② USB 设备在 Windows XP 或 Windows 7 下意外停止工作。为什么？

☞ 这是由于 USB 设备（如相机、扫描仪或打印机）失去了连接，因而意外停止工作。请按照下列步骤解决问题。

- 单击 **[开始]**。
- 右键单击 **[我的电脑]**，选择 **[属性]** > **[硬件]** > **[设备管理器]**。
- 双击 **[通用串行总线控制器]** 分支将其展开。
- 右键单击 **[USB Root Hub]**（USB 根集线器），然后单击 **[属性]** > **[电源管理]**。
- 取消选择 **[允许计算机关闭这个设备以节约电源]**。
- 对每个 **[USB Root Hub]**（USB 根集线器）重复步骤 4 到 5。
- 单击 **[确定]**，然后关闭 **[设备管理器]**。

#### ② 为什么键盘和 / 或手掌位置变热？


☞ 通常，Joybook Lite 会略微发热。硬盘位置通常位于手掌位置下面，因此手掌位置可能变热。处理器通常位于键盘下面。随着热量增加，键盘可能会略微发热。但 Joybook Lite 配有一个热量控制风扇，当 CPU 和 / 或 Joybook Lite 内部温度达到一定水平时，风扇会启动并一直运转，直至温度下降到预定水平。

#### ② 扬声器没有声音。

☞ 检查下列事项：

- 扬声器可能被静音了。检查桌面右下角通知区域中的音量控制（扬声器图标）是否被静音。如果被静音，请恢复音量。
- 扬声器可能被关闭了。使用 <Fn> + <F6> 热键组合开启扬声器。
- 音量可能设置得太低。使用 <Fn> + <F8> 热键组合调高音量。
- 音频输出插孔上可能连接了耳机或外部扬声器，从而自动关闭了 Joybook Lite 的内置扬声器。

## ② 为什么操作系统显示的硬盘容量与标注容量不一样？

 您可能已经发现，容量为 10 GB 的硬盘在操作系统中显示时变成 9 GB，20 GB 变成 19 GB... 等等。容量越大，差别也越大。这是因为硬盘制造商和操作系统开发商以不同的方法计算硬盘容量。因此，标称容量与操作系统显示的实际容量并不一样。

硬盘制造商的硬盘容量计算方法	操作系统开发商的硬盘容量计算方法
1 GB=1,000 MB	1 GB=1,024 MB
1 MB=1,000 KB	1 MB=1,024 KB
1 KB=1,000 字节	1 KB=1,024 字节

以 40 GB 的硬盘为例：

硬盘制造商的计算方法	操作系统开发商的计算方法
40 GB=40,000 MB =40,000,000 KB =40,000,000,000 字节	40 GB=40,960 MB =41,943,040 KB =42,949,672,960 字节

40 GB 硬盘在操作系统中显示的实际容量：

$40,000,000,000 \div 1024 \div 1024 \div 1024 = 37.2529$  (GB)。

此外，当对硬盘进行分区时，系统将在驱动器上保留一些空间供系统文件使用。因此，操作系统中显示的硬盘总容量不可能与标注容量完全一样。

## ② 将耳机连接到 Joybook Lite 时听到杂音。

 检查下列事项：

- 将耳机连接到其它设备（如收音机），检查是否仍会听到杂音。如果杂音仍然存在，则耳机可能有问题。
- 如果只是在插入时听到杂音，则是由于瞬时高电流导致。这是正常现象。

### ⑦ 在打开 Joybook Lite 屏幕时如何减少屏幕铰链磨损？

☞ 请用双手缓慢轻柔地打开/关闭盖子。双手均匀用力以减少铰链磨损并防止铰链因为受力不均而变形或破裂。

### ⑦ 如果 Windows 中的一个程序没有响应应该怎么办？

☞ 系统没有响应时，可以同时按 <Ctrl> + <Alt> + <Del> 键，然后单击 [ 启动任务管理器 ]。在 [Windows 任务管理器] 中单击 [ 应用程序 ] 选项卡，单击没有响应的应用程序，然后单击 [ 结束任务 ]。

### ⑦ 为什么我的 Joybook Lite 在运行时非常热？这是正常现象吗？

☞ 是的。由于所有硬件安置在狭小的空间内，因此它们容易发热。为防止设备过热，请勿堵塞通风口。例如，不要在床上使用 Joybook Lite，毯子可能会盖住通风口，阻隔空气流通。

### ⑦ 为什么我的 Joybook Lite 在空闲一定时间后自行关闭？

☞ 这是 Joybook Lite 的默认设置，目的在于节省电池电量。Joybook Lite 被配置为使用省电功能。您可以进入 [ 开始 ] > [ 控制面板 ] > [ 性能和维护 ] > [ 电源选项 ] 选择需要的电源计划。

### ⑦ 每次充电前是否应将 Joybook Lite 电池彻底用完以保持其容量？

☞ 不用。Joybook Lite 配备一个锂离子 (Li-ion) 电池组。这是一种目前最新的电池芯类型。此外，它还是目前市面上最轻的电池类型，可以比其它电池芯类型提供更多的电力。这种电池类型没有已知的记忆效果问题，因此是最容易保养的电池类型。


## 显示屏

### ⑦ 屏幕上无任何显示。

☞ 检查电源指示灯。


- 如果指示灯未亮，则说明 Joybook Lite 没有电源供应。连接电源适配器，然后重新启动 Joybook Lite。
- 如果闪烁橘黄色，则说明 Joybook Lite 为省电而进入了休眠模式。您可按电源键从睡眠模式中恢复。
- 如果亮蓝灯，则说明正在正常为 Joybook Lite 供电。该问题可能有两种原因。
  - 屏幕亮度可能设置得太低。使用 <Fn> + <F5> 热键组合调高亮度。
  - 显示可能已切换到连接的外部显示设备。使用 <Fn> + <F3> 热键组合将显示切换回使用 Joybook Lite 或同时使用两者进行显示。

## ② 将 Joybook Lite 连接到外部监视器时，显示不正常。

 下面的说明将帮助您完成故障排除过程。

- 使用 <Fn> + <F3> 功能键组合启用外部视频信号。
- 参见外部显示器的用户手册以检查设置。
- 将 VGA 线缆连接到 Joybook Lite，然后重新启动系统。  
如果系统重新启动后外部显示器无任何显示，请将 Joybook Lite 连接到一个标准 VGA 显示器，等待直到该 VGA 显示器出现正确显示。然后，将目标显示器重新连接到 Joybook Lite。

## ② 如何判断液晶面板是否工作正常？如果出现问题应怎么办？

 如果 Joybook Lite 不能以默认的分辨率显示图像，请访问 BenQ 网站下载和更新最新的 Joybook Lite 显示驱动程序。

如果出现下列情况，请与 BenQ 经销商联系：

- 系统正常启动时屏幕抖动。
- 屏幕上显示的字体不清晰且出现乱码。
- 硬盘正常运行时无显示。
- 屏幕上的颜色不正常且变成白色。
- 屏幕上出现垂直或水平线条。
- 使用 Windows Media Player 播放媒体文件时，帧速度不正常。
- 玩游戏时，画面不动但声音有变化。

# 有关清洁和电池维护

## 电池维护

1. 在新电池达到最大容量之前，对其进行四次完全充电 / 放电。
2. 每 2 到 3 周对电池完全放电，然后完全充电一次，使其保持最佳状态。
3. 如果一个月甚至更长时间不使用电池，应从设备中取出电池并存放在阴凉干燥且清洁的地方，并且在存放一段时间过后对电池充电。
4. 不要短路。短路可能严重损坏电池。
5. 不要掉落、击打或以其它方式滥用电池，否则可能导致电池内部的腐蚀性物质泄漏。
6. 不要使电池受潮或遭受雨淋。
7. 使电池远离火源或其它强热源。不要焚烧。电池遭遇强热可能会导致爆炸。
8. 不要使用非 Joybook Lite 配套的电源适配器。
9. 将电池放在儿童够不到的地方。
10. 按照当地有关法规废弃电池。尽可能地将旧电池交给回收机构。
11. 电池使用不当或者试图拆解电池可能会导致爆炸。根据厂商的建议，使用相同或同等类型的电池更换旧电池。

## 清洁 Joybook Lite

清洁 Joybook Lite 时，请遵循下列步骤：

1. 关闭 Joybook Lite 电源，断开电源适配器，取下电池。
2. 用湿布擦拭 Joybook Lite 的外表面。不要在 Joybook Lite 上直接使用液体或喷洒清洁剂。
3. 不要使用含有酒精或丙酮的清洁剂。应使用液晶屏幕专用清洁液。

# 服务与支持

## BenQ Joybook Lite 全球在线服务

欢迎使用 BenQ Joybook Lite 全球在线服务 (<http://www.benq.com/support/>)。为了让您放心地使用 Joybook Lite，我们提供下列支持，随时随地为您提供帮助。

- **支持：** 您可选择您所在国家 / 地区，并访问相应的支持网站。
- **知识库：** 包含与 Joybook Lite 有关的常见问题的解答以及一些提示和技巧。

您可以访问 **[联系我们]** 直接联系 BenQ 客户服务以寻求有关问题的解答和建议。此外，还可以获得您所在国家的 BenQ 维修站的信息。

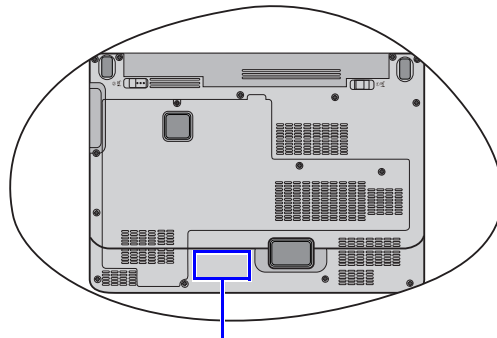


不同地区 / 国家的网站布局和内容可能有所不同。

## Joybook/Joybook Lite 全球联保 (ORW) 在线注册

立即注册，即可获得关于 BenQ 的免费产品新闻和最新信息！如要注册，请执行下列步骤：

1. 参考下图，在 Joybook Lite 底部找到 13 位产品序列号，并写下来。



序列号

2. 连接到 <http://service.benq.com/orw/joybook>。
3. 单击 **[Register Now]** (立即注册) 开始注册，按照屏幕上的说明继续操作。

# 附录

## 一般安全信息

设置或操作 Joybook Lite 时，请特别注意下列事项：

1. 将本手册放在安全的地方，以备必要时随时参阅。
2. 请务必遵循与系统有关的所有指导说明和警告。
3. 将 Joybook Lite 放在平稳的位置，并注意不要阻塞通风口。
4. 不要让 Joybook Lite 淋雨或受潮，使其远离液体（如饮料、水龙头等）。
5. 不要让阳光直接照射 Joybook Lite，使其远离热源（如散热器、空间加热器、火炉等）。
6. 不要强烈冲撞或震动 Joybook Lite。关闭 Joybook Lite 上盖时，不要用力过猛。
7. 不要在靠近漏气的地方使用 Joybook Lite。
8. 请勿将 Joybook Lite 置于温度低于 0°C 或高于 50°C 的环境下，也不要温度低 5°C 或高于 35°C 的环境下使用。否则，系统性能将受到不利影响。
9. 使用 Joybook Lite 时，请尽量远离有水的地方，例如：浴缸、脸盆、洗碗槽或洗衣盆；也应避免在潮湿的地下室、游泳池附近等场所中使用。
10. 不要将 Joybook Lite 放置在有强磁场的环境中。
11. 使用合适的电源插座，确保不要将重物放在电源适配器上。
12. 电源适配器是高压组件。请勿自行进行维修。如有损坏，请与授权的 BenQ 分销商或服务中心联系。

## 有关电池的安全信息

注意：如果电池更换不正确，很可能引起爆炸。只能使用电池设备制造商推荐的相同或同类电池进行更换。请按电池制造商的说明处理用过的电池。

## 有关电源适配器的安全信息

- 仅使用 Joybook Lite 配套的电源适配器。使用其它类型的电源适配器将导致故障和 / 或危险。
- 不要在高湿度环境下使用适配器。切勿在手湿时触摸适配器。
- 使用适配器操作设备或更换电池时，保持适配器周围通风良好。切勿用纸或其它物体覆盖在电源适配器上，这样会降低散热效果。切勿在手提箱中使用电源适配器。
- 将适配器连接到正确的电源。电压要求可在产品外壳和 / 或包装上看到。
- 如果电源线损坏，不要使用适配器。
- 不要尝试维修本适配器。内部没有用户可维修的部件。如果适配器损坏或暴露在过湿的环境下，请更换适配器。



# Declaration of Conformity

## For the following equipment:

Type of Equipment:

### Notebook

Brand name or mark:

### BenQ

Model designation(s)/Model no(s):

**Joybook Lite U107 series; DH1000**

Company name, address, telephone & fax no.

Name: BenQ Europe B.V.

Ekkersrijt 4130, 5692 DC Son Address:

The Netherlands

TEL/Fax: +31 (499) 750 500 /+31 (499) 750-599

is herewith confirmed to comply with the requirements set out in the Council Directives on the Approximation of the Laws of the Member States relating Electromagnetic Compatibility (2004/108/EC) and Low Voltage Directive (2006/95/EC) and Radio and Telecommunications Terminal Equipment Directive (1999/5/EC), the Restriction of The Use of Certain Hazardous Substances in Electrical And Electronic Equipment Directive (2002/95/EC), Turkish EEE Directive, the Commission Regulation (EC) No 1275/2008 implementing Directive 2005/32/EC of the European Parliament and of the Council with regard to ecodesign requirements for standby and off mode

electric power consumption of electrical and electronic household and office equipment, and the Directive 2009/125/EC of the European parliament and of the council establishing a framework for the setting of ecodesign requirements for energy-related products. For the evaluation regarding the electromagnetic compatibility, the following standards were applied:

**EN 55022**

**EN 55024**

**EN 60950-1**

**ETSI EN 300 328**

**ETSI 301 489-1/-17**

**EN 62311**

## 电子信息产品有毒有害物质或元素名称及含量标示

依据中国政府针对“电子信息产品污染控制管理办法”为控制和减少电子信息产品废弃后对环境造成的污染，促进生产和销售低污染电子信息产品，保护环境和人体健康，仅提供有关本产品可能含有有毒及有害物质如后：

零部件名称	有毒有害物质或元素					
	铅 (Pb)	汞 (Hg)	镉 (Cd)	六价铬 (Cr6+)	多溴联苯 (PBBs)	多溴二苯醚 (PBDEs)
金属机构件	X	O	O	O	O	O
塑料机构件	O	O	O	O	O	O
电路板组件 *	X	O	O	O	O	O
液晶面板	X	O	O	O	O	O
充电电池组件	X	O	O	O	O	O
钮扣电池	O	O	O	O	O	O
适配器	X	O	O	O	O	O
电源线	X	O	O	O	O	O
风扇	X	O	O	O	O	O
散热模块（金属部分）	X	O	O	O	O	O
硬盘	X	O	O	O	O	O
喇叭	X	O	O	O	O	O
键盘	O	O	O	O	O	O
麦克风	X	O	O	O	O	O

\*：电路板组件包括印刷电路板及其构成的零部件，如电阻、电容、集成电路、连接器等。

O：表示该有害物质在该部件所有均质材料中的含量均在《电子信息产品中有毒有害物质的限量要求标准》规定的限量要求以下。

X：表示该有害物质至少在该部件的某一均质材料中的含量超出《电子信息产品中有毒有害物质的限量要求标准》规定的限量要求；但是上表中打“X”的部件，其含量超出是因为目前业界还没有成熟的可替代的技术。

有关中国“电子信息产品污染控制管理办法”之相关规定请参考信息产业部所公布之信息。表中标示有“X”的所有部件都符合欧盟 RoHS 法规（欧盟关于电子电器设备中限制使用某些有害物质的 2002/95/EC 号指令）。