

HANNSpree

Tablet

HANNSpad

SN70T3

Quick Start Guide

Schnellstartanleitung

Guía de Inicio Rápido

Guide de Mise en Route

Guida Rapida

Guia de Iniciação Rápida

快速入门指南

快速入門指南

Android 4.0 Language Settings:

Click Settings > Language & input > Language, then select your desired language.

Android 4.0-Spracheinstellungen:

Klicken Sie auf Einstellungen > Sprache & Eingabe > Sprache, wählen Sie dann Ihre gewünschte Sprache.

Configuración de idioma para Android 4.0:

Haga clic en Configuración > Idioma y entrada > Idioma y, a continuación, seleccione el idioma que desee.

Réglage de la langue pour Android 4.0:

Cliquez sur Réglages > Langue & saisie > Langue, puis sélectionnez la langue désirée.

Impostazioni lingua Android 4.0:

Fare clic su Impostazioni > Lingua e input > Lingua, quindi selezionare la lingua desiderata.

Definições de Idioma do Android 4.0:

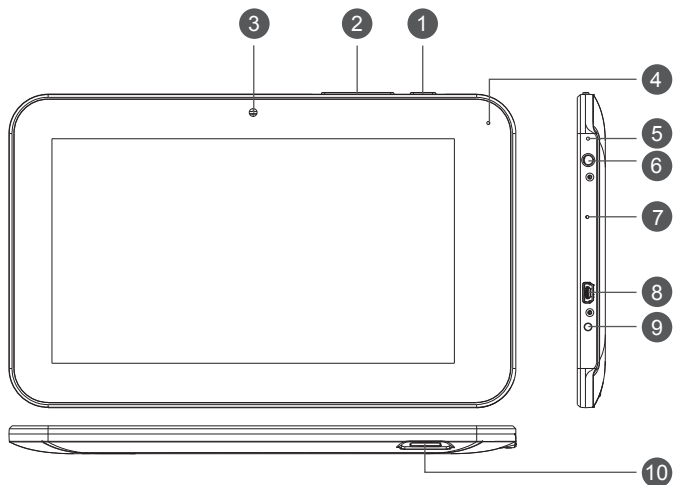
Clique em Definições > Idioma e introdução > Idioma e seleccione o idioma desejado.

Android 4.0语言设置:

单击设置>语言和输入>选择语言，然后选择所需的语言。

Android 4.0語言設定：

點選設定>語言與輸入>點選語言設定後選擇所需之語言。



Product Overview

1. Power Switch
2. Volume adjustment button
3. Camera Lens
4. Status Indicator
5. Microphone
6. Headphone Jack
7. Reset
8. Mini USB Slot
9. Power DC Input
10. Micro SD Slot

Produktübersicht

1. Ein-/Ausschalter
2. Lautstärkeeinstelltaste
3. Kameraobjektiv
4. Statusanzeige
5. Mikrofon
6. Kopfhöreranschluss
7. Rücksetzen
8. Mini-USB-Anschluss
9. Netzeingang
10. Micro-SD-Anschluss

Información del producto

1. Encendido/Apagado
2. Botón de ajuste de volumen
3. Objetivo de la cámara
4. Indicador de estado
5. Micrófono
6. Conector para auriculares
7. Restablecer
8. Ranura mini USB
9. Entrada de CC
10. Ranura Micro SD

Aperçu du produit

1. Bouton marche/arrêt
2. Bouton de réglage du volume
3. Objectif app. Photo
4. Indicateur de statut
5. Microphone
6. Prise pour casque
7. Réinitialisation
8. Emplacement Mini USB
9. Entrée d'alimentation DC
10. Emplacement Micro SD

Descrizione prodotto

1. Interruttore alimentazione
2. Tasto di regolazione del volume
3. Obiettivo fotocamera
4. Indicatore di stato
5. Microfono
6. Connettore cuffie
7. Ripristina
8. Alloggio Mini USB
9. Ingresso DC
10. Alloggio Micro SD

Visão geral do produto

1. Interruptor de alimentação
2. Botão de ajuste do volume
3. Lente da câmara
4. Indicador de estado
5. Microfone
6. Tomada de auscultadores
7. Repor
8. Ranhura mini USB
9. Entrada de alimentação DC
10. Ranhura Micro SD

产品概览

1. 电源开关
2. 音量调节按钮
3. 摄像头镜头
4. 状态指示灯
5. 麦克风
6. 耳机插孔
7. 复位
8. Mini USB槽
9. 电源直流输入
10. Micro SD槽

產品概述

1. 電源開關
2. 音量調整鍵
3. 相機鏡頭
4. 狀態指示燈
5. 麥克風
6. 耳機孔
7. 重設
8. Mini USB 插槽
9. 電源 DC 輸入
10. Micro SD 插槽

HANNspreE

© Copyright 2012 HannspreE, Inc. All rights reserved.

Power Switch

Power on: Press and hold the Power button for 2 seconds.

Power off: Press and hold the Power button for 1 second, until the option menu displays.

Forced power off: Press and hold the Power button for 5 seconds.

Ein-/Ausschalter

Einschalten: Ein-/Austaste 2 Sekunden gedrückt halten.

Ausschalten: Ein-/Austaste eine Sekunde gedrückt halten, bis Optionsmenü erscheint.

Abschaltung erzwingen: Ein-/Austaste 5 Sekunden gedrückt halten.

Encendido/Apagado

Encender: mantenga presionado el botón de alimentación durante 2 segundos.

Apagar: mantenga presionar el botón de alimentación durante 1 segundo hasta que aparezca el menú de opciones.

Apagado forzado: mantenga presionado el botón de alimentación durante 5 segundos.

Bouton marche/arrêt

Mise sous tension : maintenez appuyé le bouton de mise sous/hors tension pendant 2 secondes.

Mise hors tension : maintenez appuyé le bouton de mise sous/hors tension pendant 1 seconde, jusqu'à ce que s'affiche le menu d'options.

Mise hors tension forcée : maintenez appuyé le bouton de mise sous/hors tension pendant 5 secondes.

Interruttore alimentazione

Accensione: Tenere premuto il tasto d'alimentazione per 2 secondi.

Spegnimento: Tenere premuto il tasto d'alimentazione per 1 secondo, finché appare il Menu Opzioni.

Spegnimento forzato: Tenere premuto il tasto d'alimentazione per 5 secondi.

Interruptor de alimentação

Ligar: Mantenha premido o botão de alimentação durante 2 segundos.

Desligar: Mantenha premido o botão de alimentação durante 1 segundo, até ser exibido o menu de opções.

Forçar encerramento: mantenha premido o botão de alimentação durante 5 segundos.

电源开关

开机：按住电源按钮2秒。

关机：按住电源按钮1秒，直至选项菜单显示出来。

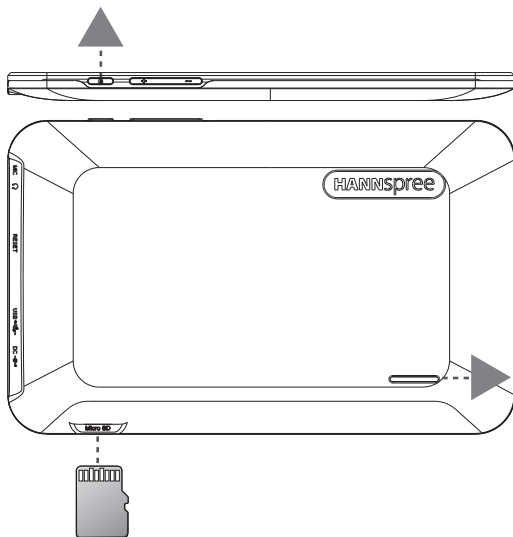
强制关机：按住电源按钮5秒。

電源開關

開啟電源：按住電源開關2秒。

關閉電源：按住電源開關1秒，選項功能表顯示出來。

強制關機：按住電源開關5秒。



Speaker
Lautsprecher
Altavoz
Haut-parleur
Altoparlante
Altifalante
扬声器
喇叭

Accessories / Zubehör / Accesorios / Accessoires / Accessori / Acessórios / 附件/附件

AC Adapter
AC 5V 2A (100-240V) JY-05200

Note: Refer to your user's manual to identify the correct adapter plug.

USB Cable

Adaptador de CA
5 VCA 2A (100-240V) JY-05200

Nota: consulte el manual del usuario para identificar el enchufe del adaptador correcto.

Cable USB

Adattatore AC
AC 5V 2A (100-240V) JY-05200

Nota: Fare riferimento al Manuale d'uso per identificare la spina corretta per l'adattatore.

Cavo USB

交流适配器
AC 5V 2A (100-240V) JY-05200

注意：关于正确的适配器接头，请参阅用户手册。

USB线

Netzteil
5 V Wechselspannung, 2A (100-240V)
JY-05200

Hinweis: Beachten Sie zur Identifikation des richtigen Netzteilsteckers Ihre Anleitung.

USB-Kabel

Adaptateur secteur
CA 5 V 2A (100-240V) JY-05200

Remarque: veuillez consulter le manuel de l'utilisateur pour identifier la prise d'adaptateur qui convient.

Câble USB

Transformador AC
AC 5V 2A (100-240V) JY-05200

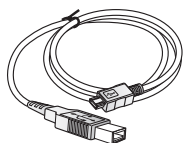
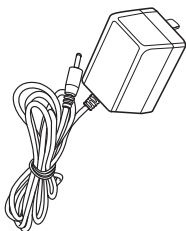
Nota: Consulte o manual do utilizador para identificar a ficha correcta para o transformador.

Cabo USB

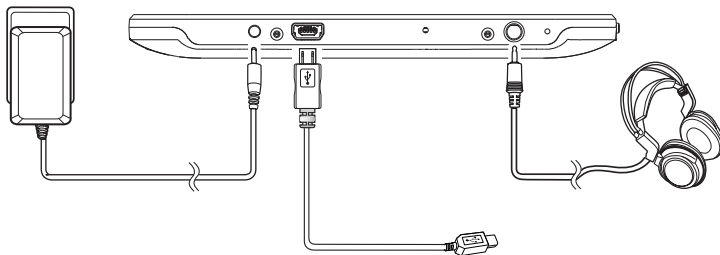
AC 電源變壓器
AC 5V 2A (100-240V) JY-05200

注意：關於正確的充電器接頭，請參閱使用手冊。

USB 纜線



Connections / Verbindungen / Conexiones / Connexions / Collegamenti / Ligações / 连接/連接



HANNspree