

## FCC 声明

本设备已经通过测试并符合 FCC 规则之第 15 部分的 B 级数码设备要求限制。上述限制专为在住宅环境中安装时避免有害干扰提供合理有效的保护。本设备会产生、使用、和发出辐射无线电波，如果不按照指示进行安装和使用，可能会对无线通信产生有害干扰。但本公司不保证在特定安装情况下不产生干扰。如果本设备对无线电或电视接收造成有害干扰（关闭有问题的设备后再打开可以确定），建议用户尝试采取以下一项或多项措施来排除此干扰：

- 调整天线方向或重新放置接收天线
- 增大设备与接收器之间的距离
- 将设备和接收器分别连接到不同的电路插座上
- 或咨询经销商或经验丰富的专业无线电 / 电视技术人员以获取帮助。

本设备符合 FCC ( 联邦通信委员会 ) 规则的第 15 部分。使用本设备应符合以下两个条件：

1. 本设备不会造成有害干扰，且
2. 本设备必须能承受可能导致不正常运行的干扰。

## 安全说明

操作投影机前请阅读以下所有说明，并妥善保存，以备日后查阅。

1. 阅读说明

使用设备前应先阅读所有安全和操作说明。

---

2. 注释和警告

应遵守操作说明中的所有注释和警告。

---

3. 清洁

清洁之前，请先将投影机电源插头从墙面插座拔下。请使用湿布清洁投影机外壳。勿使用液体或喷雾清洁剂。

---

4. 配件

请勿将本产品置于不平稳的推车、支架或桌面上。产品可能跌落，造成严重损坏。请将投影机、配件和可选配件的塑料包装袋放在儿童接触不到的地方，因上述包装袋可能导致窒息死亡。对于幼童需格外小心。

---

5. 通风

投影机配有进气通风孔和排气通风孔。请勿堵塞或在上述孔槽附近放置物品，否则可能会发生内部热量累积，影响投影图像质量或对投影机造成损坏。

---

6. 电源

请检查设备的工作电压是否与您当地电源电压相同。

---

7. 维修

请勿自行维修本投影机。如有任何维修问题，请联系专业维修人员。

---

8. 更换部件

如果需要更换零部件，必须是厂家指定的零部件。擅自使用其他替代品可能会引起火灾、触电或其他危险。

---

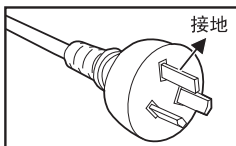
9. 结露

在将投影机从寒冷位置移到温暖位置后，不要马上运行。投影机暴露在这种温度变化中时，水气会在镜头和关键内部零件上凝结。为防止可能损害投影机，当温度极端变化或突然变化时，至少两小时不要使用投影机。

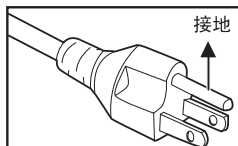
---

## 关于交流电源线的说明

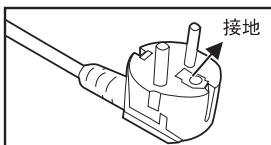
交流电源线必须符合投影机使用所在国家的要求。请将您的交流插头类型与下图对照，确保使用正确的交流电源线。如果配套的交流电源线与您的交流电插座不相符，请与经销商联系。本投影机配有接地型交流电源线插头。请确保您的插座与插头相配。请勿忽视此接地型插头的安全作用。强烈建议您使用也配有接地型交流电源线插头的视频源设备，防止由于电压波动产生的信号干扰。



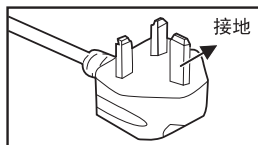
澳大利亚和中國大陸



美國和加拿大



歐洲大陸



英國

# 目录

<b>简介</b> .....	<b>5</b>
投影机特点 .....	5
物品清单 .....	6
投影机简介 .....	7
<b>使用投影机</b> .....	<b>9</b>
控制面板 .....	9
连接端口 .....	10
遥控器 .....	11
更换电池 .....	12
遥控器操作 .....	13
<b>安装</b> .....	<b>14</b>
连接投影机 .....	14
打开 / 关闭投影机 .....	15
调节投影机 .....	16
<b>菜单操作</b> .....	<b>18</b>
<b>维护</b> .....	<b>22</b>
清洁镜头 .....	22
清洁投影机外壳 .....	22
更换灯泡 .....	23
<b>规格</b> .....	<b>25</b>
<b>附录</b> .....	<b>26</b>
LED 指示灯信息 .....	26
兼容模式 .....	27
疑难解答 .....	28

# 简介

## 投影机特点

此投影机集成了高性能的光学引擎投影技术和用户友好的设计，可靠性高，使用简单。本投影机具有下列特点：

- 单芯片 0.55" 德州仪器 DLP® 技术
- SVGA (800 x 600 像素)
- 自动调整图像尺寸 (自动同步)，可调整为 800 x 600 全屏，缩放压缩可兼容 VGA、SVGA、XGA\* 和 SXGA\*
- 可兼容 Macintosh® 电脑
- 可兼容 NTSC、PAL、SECAM 和 HDTV
- D-Sub 15 针终端，用于模拟视频连接
- 用户友好的多语种屏显
- 高级电子梯形修正校正功能

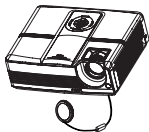


注意

\* 指已经过压缩

## 物品清单

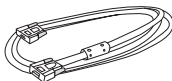
拆开投影机包装时，请检查以下部件是否齐备：



投影机 (带镜头盖)



交流电源线



VGA 线 (D-SUB 对 D-SUB)



复合视频线



S- 视频线



红外线遥控器



用户手册



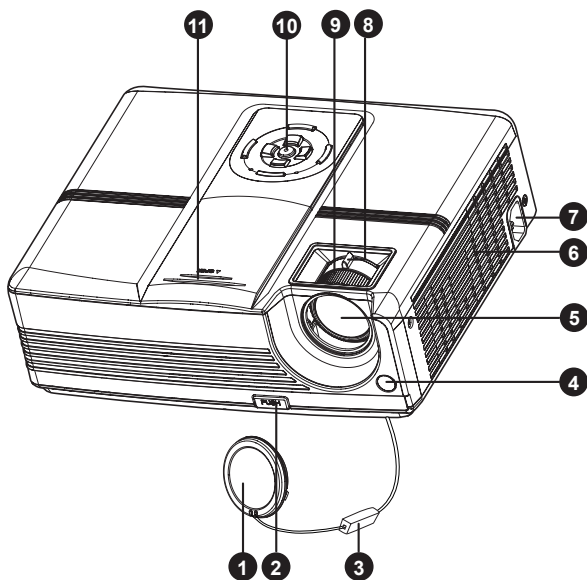
快速使用指南

### 注意

- 请保留原装外箱和包装，以方便将来搬运时使用。请按原厂包装形式重新包装设备，以提供妥当保护。
- 配件和部件可能因经销商和地区而有所不同。

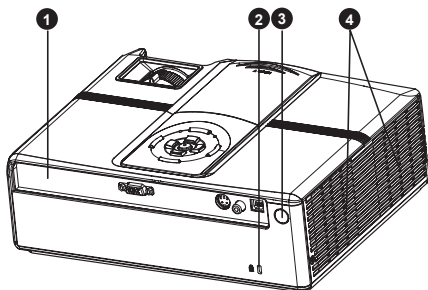
# 投影机简介

## 前视图



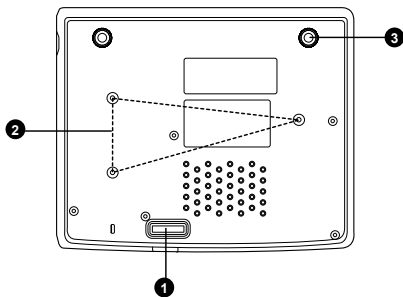
- |              |          |
|--------------|----------|
| ① 镜头盖        | ⑦ 交流电源插口 |
| ② 升降调节按钮     | ⑧ 变焦环    |
| ③ 镜头盖吊带      | ⑨ 调焦环    |
| ④ 前端红外线遥控感应器 | ⑩ 控制面板   |
| ⑤ 投影镜头       | ⑪ 灯泡盖    |
| ⑥ 通风孔        |          |

## 后视图



- ① 连接端口
- ② 防盗锁插孔
- ③ 后端红外线遥控感应器
- ④ 通风孔

## 底视图



- ① 升降调节脚
- ② 天花板悬挂吊架 (3-M4\*6)
- ③ 斜度调节脚

注意

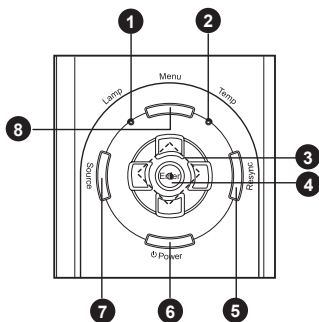
■ 本投影机可用天花板悬挂吊架安装在天花板上。包装中不含天花板悬挂吊架。



# 使用投影机

## 控制面板

### LED

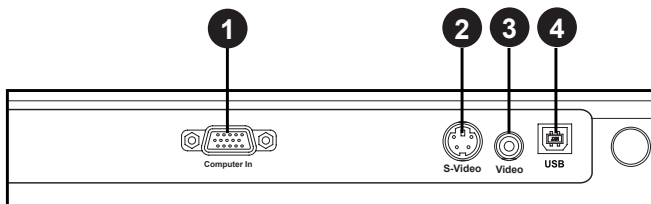


- ❶ **Lamp** (LED 灯泡指示灯)  
参见“LED 指示灯信息”。
- ❷ **Temp** (LED 温度指示灯)  
参见“LED 指示灯信息”。

### 按键功能

- ❸ **四个方向键**  
使用四个方向键来选择项目或对所选项目进行调整。
- ❹ **Enter**  
进入子菜单并确认菜单选择。在“颜色设定”、“灯泡使用时数归零”和“恢复出厂设置”菜单操作下激活。
- ❺ **Resync**  
将投影机与来自电脑的输入信号重新进行同步。
- ❻ **电源**  
打开或关闭投影机。
- ❼ **Source**  
手动选择输入信号源。
- ❽ **Menu**  
显示或退出屏显菜单。

## 连接端口



- 1 Computer In**  
图像输入信号（模拟 RGB 或分量视频）的连接端口。
- 2 S-Video**  
来自视频设备的 S-Video 输出信号的连接端口。
- 3 Video**  
来自视频设备的复合视频输出信号的连接端口。
- 4 USB**  
此连接端口用于上翻 / 下翻鼠标控制功能和固件更新。

## 遥控器

### 1 SOURCE

手动选择输入信号源。

### 2 RESYNC

将投影机与来自电脑的输入信号重新进行同步。

### 3 BLANK

隐藏屏幕。再按此键即取消 BLANK 功能。

### 4 FREEZE

按 FREEZE 可暂停屏幕图像。再按此键即取消冻结功能。

### 5 VOLUME + / -

调节音量。

\* 本型号无此功能。

### 6 PAGE ▲ / ▼ (仅用于计算机模式)

进行演示时在屏幕上来回滚动。要使用这些按键需用 USB 线连接投影机和计算机。

### 7 MUTE

暂时关闭声音。再按此键即取消静音功能。

\* 本型号无此功能。

### 8 MENU

显示或退出屏显菜单。

### 9 ECO

按此键可激活经济模式。

### 10 ASPECT

按此键可切换图像纵横比为 1:1, 4:3 或 16:9。

\* 1:1 仅适用于计算机模式。

### 11 ESC

- 当选择了键盘功能时可作为计算机的 Esc 键使用。

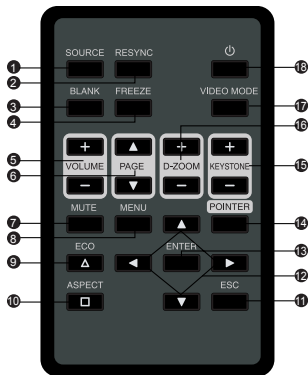
- 当选择了鼠标功能时可作为鼠标右键使用。

### 12 四个方向键

- 使用四个方向键来选择项目或对所选项目进行调整。

- 当选择了键盘功能时可作为计算机的键盘 (四个方向键) 使用。

- 当选择了鼠标功能时可作为鼠标移动功能。



### 13 ENTER

- 进入子菜单并确认菜单选择。在“颜色设定”、“灯泡使用时数归零”和“恢复出厂设置”菜单操作下激活。

- 当选择了键盘功能时可作为计算机的 Enter 键使用。

- 当选择了鼠标功能时可作为鼠标左键使用。

### 14 POINTER (仅用于计算机模式)

投影机连接了 USB 线时切换此按钮可激活键盘或鼠标功能。

### 15 KEYSTONE + / -

校正梯形失真。

### 16 D-ZOOM + / -

放大或缩小图像。

### 17 VIDEO MODE

选择“计算机”、“电影”、sRGB 或“自定义”模式。

### 18 (电源)

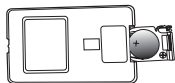
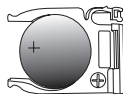
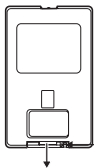
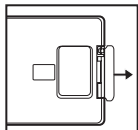
打开或关闭投影机。

## 更换电池

首次使用时：  
使用前请取下透明绝缘片。

更换电池：

1. 取下电池托盘。
2. 取出旧的扣式锂电池，换上新电池 (CR2025)。确保有 + 标志的一面朝上。
3. 将电池托盘推回遥控器中，直到听到咔嚓声。



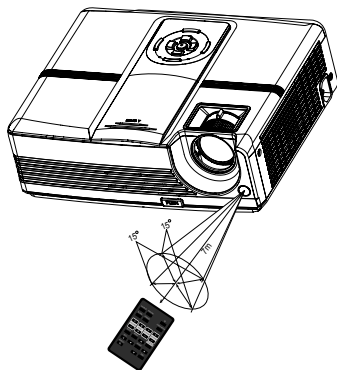
注意

- 不要对废旧电池进行充电或将电池置于火中或水中。
- 请勿将废弃电池与家庭废弃物混合处理。请按照当地政府规定处理废弃电池。
- 电池更换不当会有爆炸的危险。请只用厂家推荐使用的相同类型的电池。

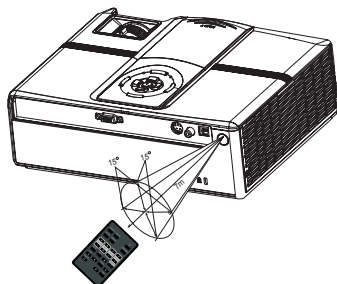
## 遥控器操作

请将遥控器对准红外遥控感应器，再按按键。

- 从前面操作投影机



- 从后面操作投影机



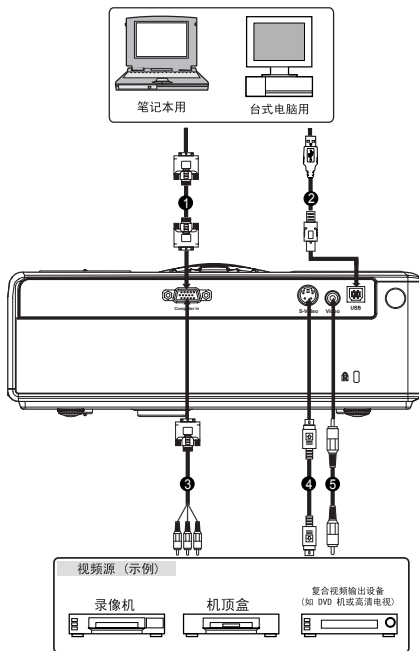
注意

- 当日光或其他强光（如日光灯）照射到遥控器感应器上时，遥控器可能无法使用。
- 请从可看见遥控感应器的位置操作遥控器。
- 请勿摔打或敲击遥控器。
- 请勿将遥控器放置在高温或潮湿的地方。
- 请勿溅湿遥控器或将潮湿物体放置在遥控器上。
- 请勿拆卸遥控器。

# 安装

## 连接投影机

- 1 VGA 线 (D-Sub 对 D-Sub)
- 2 USB 线
- 3 VGA (D-SUB) 到 HDTV (RCA) 线
- 4 S-视频线
- 5 复合视频线

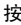


### 注意

- 接线时，应先将投影机 and 外部设备的电源线从交流电插座上拔下。
- 上图为连接的示例。并不意味着上述所有设备可以或必须同时连接。
- 投影机附的线材可能与图示中的有所不同。所附线材依实际出货为准。

## 打开 / 关闭投影机

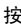
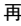

### 打开投影机：

1. 取下投影机镜头盖。
2. 连接交流电源线和外部信号线。
3. 按  键打开投影机。  
投影机预热约需数分钟。
4. 打开信号源设备（电脑、笔记本电脑、DVD 等）。投影机会自动检测信号源。
  - 如果投影机要同时连接多个信号源，则按控制面板上的 **Source** 键 或遥控器上的 **SOURCE** 键。

### 警告：

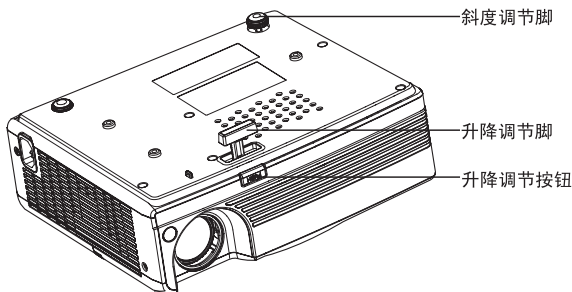
- 打开电源请先取下镜头盖。
- 灯泡亮起时切勿注视镜头。这会损害您的眼睛。尤其应注意不能让儿童注视镜头。

### 关闭投影机：

1. 按  键关闭投影机灯泡。屏幕上将显示“电源关闭？再次按下电源键”信息。
2. 再次按  键进行确认。
  - 冷却风扇继续运转，进行冷却。
  - 灯泡 LED 指示灯开始闪烁时，表示投影机已进入待机模式。
  - 如果要重新打开投影机，必须等待投影机完成冷却过程并进入待机模式。进入待机模式后，只需按  键即可重新启动投影机。
3. 从电源插座和投影机上拔下交流电源线。
4. 关闭电源后请勿立即打开投影机。

# 调节投影机

## 调节投影机高度



本投影机配有升降调节脚，可调节图像高度。

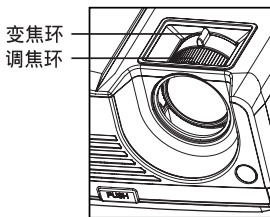
升高或降低图像：

1. 要升高或降低图像，请按下升降调节按钮，升高或降低投影机前部。释放该按钮，锁定调节。
2. 要调节屏幕图像的水平度，请转动斜度调节脚对高度进行微调。

注意

■ 将投影机装进投影机便携包之前，请确保升降调节脚和斜度调节脚完全收回，以免损坏投影机。

## 调节投影机缩放和焦距

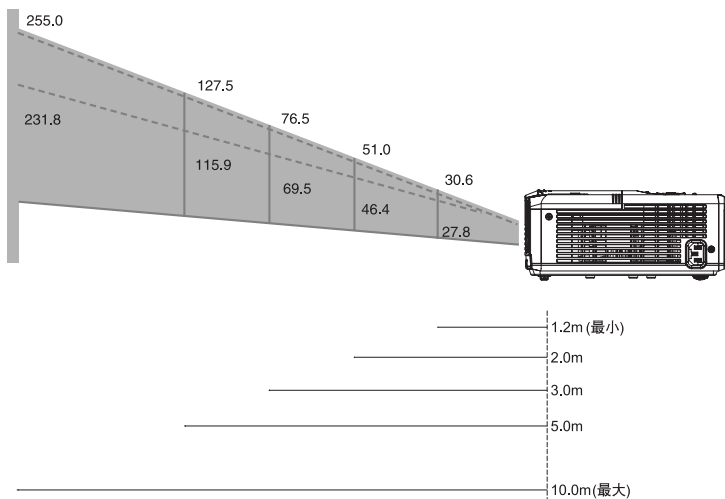


1. 旋转调焦环以使图像聚焦。调焦时建议使用静态图像。
2. 拨动变焦环调整图像大小。



## 调整投影图像尺寸

请参考下图和下表确定屏幕尺寸和投影距离。



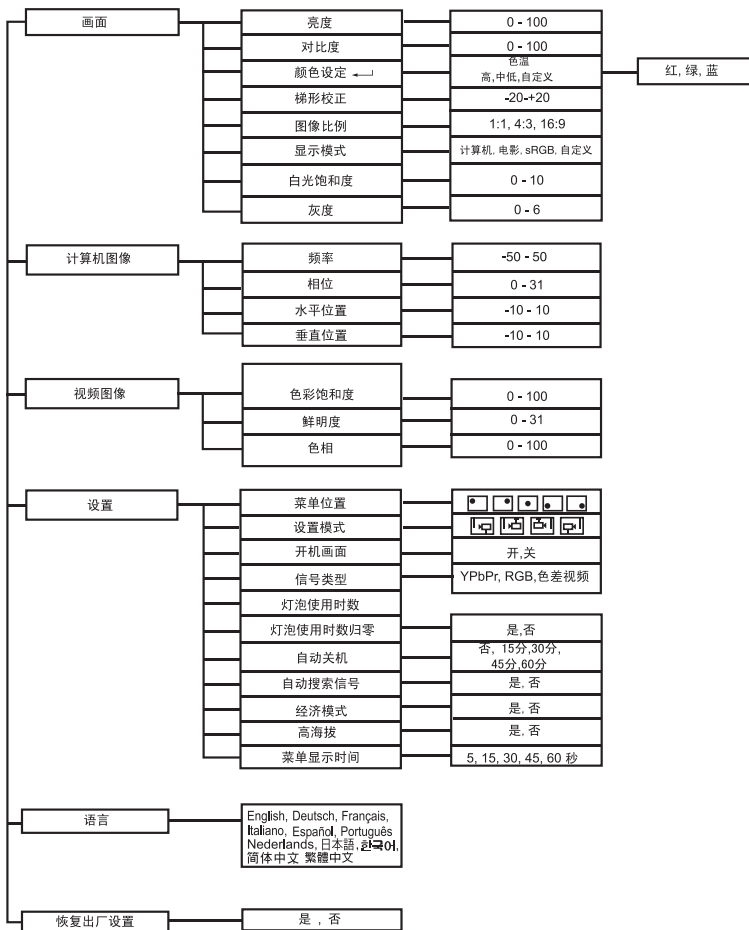
投影距离 (米)	屏幕尺寸 (纵横比为 4:3 时的对角线长度)	
	广角 (英寸)	远距 (英寸)
1.2	30.6	27.8
2	51.0	46.4
3	76.5	69.5
5	127.5	115.9
10	255.0	231.8

注意

- 投影机应放在水平位置；其他位置会产生热量累积，对投影机造成损坏。
- 确认通风孔未被堵住。
- 请勿在烟雾环境中使用投影机。烟雾残留物可能在关键元件（如 DMD、镜头组件等）上积聚

# 菜单操作

本投影机的多语种屏显菜单可进行图像调节和修改各种设置。



## 如何操作

1. 按控制面板上的 **Menu** 键或遥控器上的 **MENU** 键打开屏显菜单。
2. 屏显出现后，可使用 **▲** / **▼** 选择主菜单中的任何功能。
3. 选择所需主菜单功能后，按 **▶** 进入子菜单进行功能设置。
4. 使用 **◀** / **▶** 调整设置。
5. 按控制面板上的 **Menu** 键或遥控器上的 **MENU** 键，屏幕将返回主菜单。
6. 要退出屏显，再次按控制面板上的 **Menu** 键或遥控器上的 **MENU** 键。屏显菜单将关闭，投影机将自动保存新设置。

## 画面（计算机 / 视频模式）

### 亮度

增强或降低图像亮度。

### 对比度

设置明暗区域之间的差异。

### 颜色设定

调节色温。温度较高，屏幕呈冷色调，温度较低，屏幕呈暖色调。如果选择“自定义”，可调节“红”、“绿”和“蓝”。

### 梯型校正

校正梯形失真。

### 图像比例（计算机模式）

选择画面如何与屏幕匹配：

- 1:1：当输入信号宽高比不是 4:3 时，保持输入信号宽高比并放大到最大。  
当输入信号宽高比是 4:3 时：  
如果输入信号源小于 DMD 输出解析，画面会呈现原来的尺寸和宽高比。  
如果输入信号源大于 DMD 输出解析，画面会呈现全屏幕并保持输入信号宽高比。
- 4:3：输入信号源的比例会进行调整，以适合投影屏幕的尺寸。
- 16:9：输入信号源的比例会进行调整，以适合投影屏幕的宽度。

### 图像比例（视频模式）

选择画面如何与屏幕匹配：

- 4:3：输入信号源的比例会进行调整，以适合投影屏幕的尺寸。
- 16:9：输入信号源的比例会进行调整，以适合投影屏幕的宽度。

## **显示模式**

提供许多对各类图像进行优化的出厂设置。

- 计算机：适用于电脑或笔记本电脑。
- 电影：适用于家庭影院。
- sRGB：适用于 PC 标准色彩。
- 自定义：保存用户设置。

## **白光饱和度**

增强白色区域的亮度。

## **灰度**

影响暗域的效果。灰度值越高，暗域就越亮。

## **计算机图像（计算机显示）**

### **频率**

调整投影机相对电脑的定时信号。

### **相位**

调整投影机相对电脑的相位。

\* 相位可以微调，但不易辨识。

### **水平位置**

在投影范围内左右调整图像。

### **垂直位置**

在投影范围内上下调整图像。

## **视频图像（视频显示）**

### **色彩饱和度**

调节色彩强度。

### **鲜明度**

使图像更鲜明或更柔和。

\* 鲜明度可以微调，但不易辨识。

### **色相**

调节颜色偏红或偏绿。

## **设置（计算机 / 视频显示）**

### **菜单位置**

选择显示屏幕上菜单的位置。

### **投影模式**

根据投影机的方向调节图像：正立或倒立，在屏幕前方或后方。上下或前后翻转图像。

### **开机画面**

选择是否显示开机画面。

## 信号类型

指定 Computer In 端口投影的信号源。

- YPbPr: 用于分量视频 480p,576p,720p,1080i 信号。
- RGB: 用于 VGA 信号。
- YCbCr: 用于分量视频 480i,576i 信号。

## 灯泡使用时数

显示灯泡已使用的时间 (单位为小时)。

## 灯泡使用时数归零

将灯泡使用时间重置为 0 小时。

## 自动关机

如果在一段指定的时间内不执行操作,投影机电源将自动关闭。

## 自动搜索信号

自动扫描输入信号源。

## 经济模式

使用此功能调暗投影机灯泡亮度输出,可降低耗电量,延长灯泡使用寿命。

## 高海拔

开启“高海拔”模式将使风扇持续全速运转,使投影机能在高海拔下正常降温。

## 菜单显示时间

屏显菜单保持活动的时间 (待机状态下以秒为单位)。

## 语言 (计算机 / 视频显示)

选择屏显菜单使用的语言。

## 恢复出厂设置 (计算机 / 视频显示)

将所有菜单设置恢复为默认出厂设置。

# 维护

本投影机需要妥善维护。镜头应保持清洁，灰尘、杂质或污点会投影到屏幕上，影响图像质量。如果需要更换任何零部件，请与经销商或专业维修人员联系。清洁投影机任何部位时，请先关闭电源并拔下投影机插头。

## 警告：

切勿打开投影机上的任何护盖。投影机内部的电压很危险，可能造成严重人身伤害。请勿自行维修本产品。如有任何维修问题，请联系专业维修人员。

## 清洁镜头

用专用镜头清洁纸轻轻擦拭镜头。请勿用手触摸镜头。

## 清洁投影机外壳

请用软布轻轻擦拭。如果污渍和斑点不易清除，可用水或中性清洁剂水溶液沾湿软布擦拭，再用干的软布擦干。



注意

- 进行维护前，请先关闭投影机，并将交流电源线从电源插座上拔下。
- 清洁前请确认镜头已经冷却。
- 请勿使用上述提及之外的其他清洁剂或化学药品。请勿使用苯或稀释剂。
- 请勿使用化学喷雾剂。
- 只能使用软布或拭镜纸。

## 更换灯泡

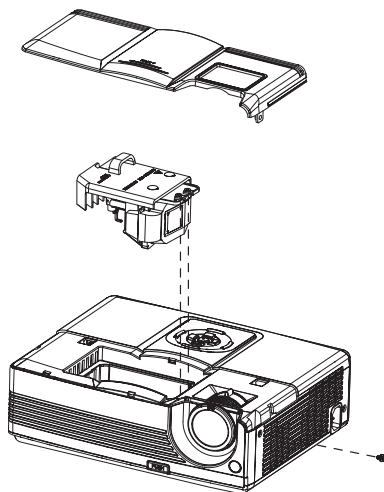
随着投影机的不断使用，投影机灯泡的亮度会逐渐降低，灯泡会变得更容易破碎。如果出现警告信息，建议您更换灯泡。请勿自行更换灯泡。请联系专业维修人员进行更换。



注意

- 关闭投影机电源后，灯泡温度会很高。如果触摸灯泡，可能会烫伤手指。更换灯泡之前，请等待至少 45 分钟让灯泡冷却。
- 任何时候均不要触摸灯泡玻璃。若处理不当（包括触摸灯泡玻璃），灯泡可能会发生爆炸。
- 灯泡的使用寿命各不相同，取决于使用环境。不能保证每个灯泡的使用寿命均相同。有的灯泡可能使用很短时间就坏掉不能再用，而另一些同类灯泡则可能使用时间很长。
- 灯泡使用寿命快结束时，可能会因震动、撞击或由于长时间使用导致的质量衰退而爆炸。爆炸的风险根据投影机和灯泡使用的环境或条件而有所不同。
- 安装或拆卸灯泡时请佩戴防护手套和防护镜。
- 快速反复开关机会损坏灯泡，缩短灯泡寿命。关机后请至少等待 5 分钟再打开投影机。
- 请勿在纸张、布料或其他易燃物附近使用灯泡，也不要上述材料遮盖灯泡，否则可能引起火灾。
- 请勿在装有易燃物质（如稀释剂）的环境中使用灯泡，否则可能引起火灾或爆炸。
- 在含氧环境（空气）中使用灯泡时，应保持环境或房间的充分通风。如果吸入臭氧，可能会引起头痛、恶心和头晕等症状。
- 灯泡中含有无机汞。如果灯泡爆炸，灯泡内的汞会流出到投影机外。如果在使用过程中灯泡发生爆炸，请立即离开现场，保持现场通风至少 30 分钟，以免吸入汞气。否则可能会危害用户健康。

1. 关闭投影机。
2. 如果投影机安装在天花板上，请将其从天花板悬挂吊架上拆下。
3. 拔下 AC 电源线。
4. 松开灯泡罩侧面的螺丝，取下灯泡罩。
5. 卸下灯泡组件上的螺丝，提起手柄，拉出组件。
6. 将新的灯泡组件插入投影机，拧紧螺丝。
7. 重新装上灯泡罩，并拧紧螺丝。
8. 打开投影机。如果预热后灯泡不亮，请重新安装灯泡。
9. 重设灯泡使用时间。请参见“设置（计算机 / 视频）”菜单。



注意

- 请按照当地政府规定处理废弃灯泡。
- 请确认螺丝已完全拧紧。如果螺丝未完全拧紧，可能会导致人身伤害或意外事故。
- 由于灯泡为玻璃材质，请勿跌落，也不要刮其玻璃表面。
- 请勿使用旧灯泡，这可能会引起灯泡爆炸。
- 更换灯泡前，请务必关闭投影机并拔下交流电源线。
- 灯泡罩拆下时请勿使用投影机。



# 规格

显示屏类型	单片式 0.55" DLP 面板
分辨率 (像素)	SVGA (800 × 600)
亮度	2500 ANSI 流明
镜头	手动缩放 (1.1x)
对比度	2000:1
屏幕尺寸	25" – 300"
灯泡	180W
输入 / 输出信号源	D-Sub 15 针, S- 视频, 复合视频, USB
兼容视频	NTSC 3.58, NTSC4.43 PAL-60, M, N SECAM, HDTV (480i/p, 576i/p, 720p, 1080i)
扫描频率 水平频率 垂直频率	31 - 79 KHz 50 - 85 Hz
噪音	普通: 32 分贝; ECO: 30 分贝
电源要求	AC 100 - 240 V, 50 - 60 Hz
功耗	230 W
外壳尺寸	271 x 223 x 90 mm
重量	2.7 公斤 (6 磅)

注: 设计和规格如有更改, 恕不另行通知。

# 附录

## LED 指示灯信息

指示灯类型	色彩饱和度	状态	含义
灯泡指示灯 温度指示灯	绿色 关	闪烁 -	投影机处于待机模式。
灯泡指示灯 温度指示灯	绿色 绿色	恒亮 闪烁	投影机系统风扇故障，投影机无法启动。
灯泡指示灯 温度指示灯	绿色 绿色	恒亮 恒亮	灯泡工作正常，投影亮度最大。
灯泡指示灯 温度指示灯	琥珀色 绿色	恒亮 恒亮	灯泡将超过使用寿命，必须立即更换。灯泡会一直工作到无法使用为止。更换灯泡。如果灯泡熄灭，安定器将出现故障。
灯泡指示灯 温度指示灯	琥珀色 琥珀色	恒亮 恒亮	投影机正在关闭，风扇马达正在冷却灯泡，以利关机。灯泡指示灯开始闪烁前请勿拔下电源线或关闭电源。灯泡冷却后，风扇马达将停止运转。
灯泡指示灯 温度指示灯	绿色 红色	恒亮 闪烁	温度过高。灯泡将熄灭。风扇马达正在冷却灯泡。
灯泡指示灯 温度指示灯	琥珀色 关	恒亮 -	灯泡无法点亮。如果温度过高，风扇将对灯泡进行冷却。

## 兼容模式

### 计算机:

兼容	分辨率	水平频率 [KHz]	垂直频率 [Hz]
VGA	640 x 480	31.5	59.9
		37.9	72.8
		37.5	75.0
		43.3	85.0
SVGA	800 x 600	35.2	56.3
		37.9	60.3
		48.1	72.2
		46.9	75.0
		53.7	85.1
XGA	1024 x 768	48.4	60.0
		56.5	70.1
		60.0	75.0
		68.7	85.0
SXGA	1152 x 864	64.0	70.0
		67.5	75.0
	1280 x 960	60.0	60.0
		75.0	75.0
	1280 x 1024	64.0	60.0
WXGA	1280 x 768	47.0	60.0
		60.3	74.9
		68.6	84.3
	1280 x 800	49.7	59.8
		62.8	74.9

### 视频:

信号	水平频率 (kHz)	垂直频率 (Hz)
480i	15.8	60
480p	31.5	60
576i	15.6	50
576p	31.3	50
720p	45.0	60
720p	37.5	50
1080i	33.8	60
1080i	28.1	50

## 疑难解答

将投影机送修前请先参看下列各项问题及处理方法。如果问题仍然存在，请与您当地经销商或服务中心联系。同时也请参阅“指示灯信息”。

### 启动问题

如果灯不亮：

- 请检查电源线一端是否与投影机接牢，另一端是否插入电源插座。
- 再次按下电源键。
- 拔下电源线，稍等一会，然后重新插上，并再次按下电源键。

### 图像问题

如果显示正在搜索信号源：

- 按控制面板上的 **Source** 键或遥控器上的 **SOURCE** 键一次或多次，选择其他可用的输入信号源。
- 请检查外部信号源是否已打开并连接。
- 如果连接了电脑，请检查笔记本电脑的外部视频端口是否打开。请参阅电脑手册。

如果图像模糊：

- 请检查镜盖是否打开。
- 显示屏菜单时，请调节调焦环。（图像尺寸不应发生变化；如果尺寸变化，则说明调节的是变焦环，而不是调焦环。）
- 检查投影镜头是否需要清洁。

如果连接了电脑的图像抖动或不稳定：

- 按控制面板上的 **Resync** 键或遥控器上的 **RESYNC** 键。
- 按控制面板上的 **Menu** 键或遥控器上的 **MENU** 键，进入 **计算机图像**，然后调节 **频率** 或 **相位**。

### 遥控器问题

如果遥控器不工作：

- 请确认投影机前面或后面的遥控接收器未被挡住。请在有效范围内使用遥控器。
- 请将遥控器对准屏幕或投影机的前面或后面。
- 移动遥控器，使其正对投影机前面或后面，而非侧面。