



# FS-6975DN

## 操作手册



### 京瓷（天津）商贸有限公司

上海市浦东新区世纪大道 211 号上海信息大厦 11 楼

Tel:(021)58775366

Fax:(021)58885085

©2010 KYOCERA MITA Corporation

 为京瓷公司商标

初版 2010.1  
中国印刷 302LT56050

使用本机前请阅读操作手册。请将其放置在机器附近以便查阅。



# 目录

---

1	机器部件 .....	1-1
	打印机正面的部件 .....	1-2
	打印机左侧部件和内部部件 .....	1-2
	打印机背面的部件 .....	1-3
	操作面板 .....	1-4
2	装纸 .....	2-1
	在纸盒中装纸 .....	2-2
	在手送纸盘中装纸 .....	2-5
3	连接和打印 .....	3-1
	连接 .....	3-2
	改变网络接口参数 .....	3-4
	打印网络接口状态页 .....	3-12
	安装打印机驱动程序 .....	3-13
	通过应用程序软件进行打印 .....	3-19
	状态监视器 .....	3-20
	卸载软件 (Windows PC) .....	3-24
4	保养 .....	4-1
	一般信息 .....	4-2
	更换墨粉盒 .....	4-2
	清洁打印机 .....	4-7
	长期不使用和打印机的搬动 .....	4-8
5	故障排除 .....	5-1
	一般性指导 .....	5-2
	打印质量问题 .....	5-3
	错误信息 .....	5-5
	就绪、数据以及注意指示灯 .....	5-10
	清除卡纸 .....	5-11
6	附录 .....	6-1
	规格 .....	6-2
	环境标准要求 .....	6-4
	索引 .....	索引 -1



# 法律和安全信息

---

请在使用本机之前阅读此信息。本章节介绍有关以下主题的信息：

法律信息	iv
许可证协议	v
安全信息	xi
符号	xv
安装注意事项	xvi
使用注意事项	xviii
关于本操作手册	xx
本手册中使用的规范	xxi

---

## 法律信息

---



小心 因安装不当引起的任何损坏，本公司概不负责。

### 软件声明

本打印机使用的软件必须支持打印机的仿真模式。打印机出厂时设定为 PCL 仿真。可更改仿真模式。

### 声明

本手册内容若有变更，恕不另行通知。在以后版本中可能会插入增补内容。

对于本版中可能出现的任何技术错误或排版错误，敬请用户谅解。用户在遵照本手册中的说明操作时如发生意外，我公司概不负责。对于打印机固件（只读存储器中的内容）的故障，我公司不予负责。

本手册、页式打印机附带或相关的所有具版权的材料均受到版权保护。版权所有。未经京瓷公司事先书面许可，禁止复印或以其他方式复制本手册及所有具版权的材料之全部或部分内容。本手册及所有具版权的材料之全部或部分内容的复印件必须包含与其原件相同的版权声明。

### 关于商标

PRESCRIBE 是京瓷公司的注册商标。KPD L 是京瓷公司的商标。Hewlett-Packard、PCL 以及 P J L 是惠普公司的注册商标。Centronics 是 Centronics Data Computer Inc. 的商标。Adobe、Acrobat、Flash 以及 PostScript 是 Adobe Systems Incorporated 的注册商标。Macintosh 是苹果电脑公司的注册商标。Microsoft、Windows 及 Windows NT 是微软公司的注册商标。Microsoft Windows Server 是 Microsoft Corporation 的商标。PowerPC 是 IBM 公司的商标。CompactFlash 是 SanDisk Corporation 的商标。ENERGY STAR 是在美国注册的标记。所有其他品名及产品名称是其相关公司的注册商标或商标。

本机通过 Wind River Systems 的 Tornado™ 实时操作系统及工具开发而成。

本打印机含有及 Monotype Imaging Inc. 的 UFST™ 及 MicroType®。

# 许可证协议

---

## IBM 程序授权协议

您所购买的产品中包含一个或多个属于国际商用机器公司（以下称作“IBM”）的软件程序（以下称作“程序”）。本文件将说明 IBM 授权您使用其软件的条款和条件。如果您不接受本授权协议中的条款和条件，可在购买本产品后 14 天之内将其退回，货款将全额返还。如果您未能在 14 天之内退回产品，则将认定您已接受协议的条款和条件。

程序为授权使用，并非出售。IBM 或适用国家的 IBM 机构仅授权您在获得该程序的国家内使用。您获得的授权只限于本协议下准予的范围。

“程序”一词系指正版程序及其全部或部分复制内容，包括修改后的复制内容或并入其他程序的部分。IBM 保留对程序的所有权。程序涉及的版权为 IBM 所拥有或已得到其所有者的授权。

### 1. 授权

根据此授权协议，您仅可在安装此程序的产品上使用程序，或将此程序及产品的所有权同时转让另一方。

您如果要转让程序，必须将本授权协议的副本及所有其他相关文件同时转让对方。对您的授权随即终止。另一方在初次使用此程序前应接受本协议的条款和条件。

您不得：

1. 使用、复制、修改、合并或转让程序，除非本授权协议载明；
2. 对程序进行反安装或反编译；或
3. 转授、出租、租赁或转让程序。

### 2. 有限的保证

程序依“现状”提供。

有关程序再无其他明示或默示的保证（条件），包括但不限于关于适销性或适用于特定用途的默示保证。

有些管辖范围不允许排除默示保证，因此，上述排除规定可能对您并不适用。

### 3. 赔偿限制

根据本授权协议，IBM 的全部责任如下：

对于在任何方面与本授权协议相关的任何形式的任何索赔（包括根本性违约所致），IBM 将只负责实际损失，并以以下较高金额为限：

- 
1. 25,000 美元当地货币等值金额；或
  2. IBM 当时通用的程序授权使用费

此限制条款不适用 IBM 负有法律责任的人身伤害、或对个人不动产或有形资产的破坏。

IBM 将不对任何利润损失、储蓄损失或任何偶然损坏或其他间接经济损失承担责任，即使 IBM 或其授权供应商已经知悉此种损失的可能性。IBM 将不会受理您根据任何第三方索赔所提出的任何赔偿要求。此限制条款同样适用 IBM 的所有程序开发商。IBM 与开发商的赔偿限额不累计。因此，开发商是本章节的指定受益人。有些管辖范围不允许此类限制或排除规定；因此，这些条款可能对您并不适用。

#### 4. 常规项目

您可随时终止授权协议。若您未能遵守本授权协议的条款和条件，IBM 可以终止对您的授权。在任何一种情况下，您均必须销毁所有程序的复件。您应负责支付由此授权协议而发生的任何税费，包括个人财产税。任何一方均不得在诉讼原因出现两年以上后提出任何诉讼。若您是在美国获得此程序，则本授权协议将受纽约州法律的管辖。若您是在加拿大获得此程序，则本授权协议将受安大略省法律的管辖。否则，本授权协议将受您获得此程序所在国家法律的管辖。

## 字体商标声明

本机的所有常驻字体均由 Monotype Imaging Inc 授权。

Helvetica、Palatino 及 Times 是 Linotype-Hell AG 的注册商标。ITC Avant Garde Gothic、ITC Bookman、ITC ZapfChancery 及 ITC Zapf Dingbats 是 International Typeface Corporation 的注册商标。

## Monotype Imaging 许可协议

1. “软件”系指用专门的格式编码的数字式、机器可读、可升级数据以及 UFST 软件。
2. 您同意接受非独占性许可，以在您返回 Monotype Imaging 的注册卡上所载明的地址，专门为您自己的常规业务或个人目的使用此软件复制和显示字母、数字、字符及符号（“字体”）的粗细、风格及样式。根据本许可协议的条款，您有权在最多三台打印机上使用字体。若您需要在三台以上打印机上存取字体，您应申请多用户许可协议，这可从 Monotype Imaging 获得。Monotype Imaging 保留对软件及字体的所有权利、所有权及权益；您的权利范围只限于授权按本协议明确载明的条款使用软件。



3. 为保护 Monotype Imaging 的专利权，您同意对软件及有关字体的其他专利信息严格保密，并制定合理的措施管理软件及字体的存取和使用。
4. 您同意不复制或复印软件或字体，但您可进行备份。您同意在任何此类备份上应保留原件中的专利声明。
5. 本许可协议应一直延续到软件及字体的使用结束，除非协议提前终止。若您未能遵守本许可协议的条款，而且在 Monotype Imaging 通知后三十（30）天内未能予以改正，Monotype Imaging 可终止协议。当本许可协议期满或终止时，您应按要求退还 Monotype Imaging 或销毁所有软件、字体及文件。
6. 您同意不对软件进行修改、变更、分解、解密、反工程或反编译。
7. Monotype Imaging 保证在交货后九十（90）天内，软件运行符合 Monotype Imaging 发布的标准，且软盘在材质及工艺上无缺陷。Monotype Imaging 不保证软件无缺陷、错误和疏忽。
8. 双方同意所有其他明示或默示保证，包括关于适用于特定用途及适销性的保证排除在外。
9. 有关软件及字体对您的专门赔偿，亦即 Monotype Imaging 的唯一责任为在其退回 Monotype Imaging 时修理或更换故障部分。
10. 在任何情况下 MONOTYPE IMAGING 均不会对利润损失、数据丢失、或任何其他偶然或间接损失、或由于滥用软件及字体或对其使用不当所造成的任何损失承担责任。
11. 本协议受美国马萨诸塞州法律的管辖。
12. 未经 Monotype Imaging 的事先书面许可，您不应转授、出售、租赁或以其他方式转让软件和 / 或字体。
13. 政府使用、复制或泄漏应视情况受到 FAR 252-227-7013 (b) (3) (ii) 或 (c) (1) (ii) 中技术数据与计算机软件权利条款的限制条件制约。其他使用、复制或泄漏应受到适用 FAR 52.227-19 (c) (2) 中所阐明有限权利软件的限制条件制约。
14. 您声明已阅读本协议、了解其内容、并同意受到其中条款和条件的约束。任何一方不应受到未在本协议中所载明的任何声明或陈述约束。对本协议的修改除非得到各方授权代表的书面签署，否则一概无效。打开软盘包装，即表示您同意接受本协议的条款和条件。

---

## GPL

本机的固件使用了部分 GPL 代码 ([www.fsf.org/copyleft/gpl.html](http://www.fsf.org/copyleft/gpl.html))。有关如何获取 GPL 代码的更多信息, 请访问 "[www.kyoceramita.com/gpl](http://www.kyoceramita.com/gpl)"。

## Open SSLeay 许可证

Copyright © 1998-2006 The OpenSSL Project。版权所有。

如果符合下列条件, 无论是否修改过, 以源代码和二进制形式重新发布及使用是被允许的:

- 1 源代码的重新发布必须保留上述版权声明、这份条件清单以及下述免责声明。
- 2 以二进制形式重新发布必须在随发布附带的文档与 / 或其他材料中复制上述版权声明、这份条件清单以及下述免责声明。
- 3 所有提及本软件功能或使用内容的广告资料必须显示下列声明:  
“本产品包含由 OpenSSL Project 开发应用于 OpenSSL Toolkit 的软件。 (<http://www.openssl.org/>)”。
- 4 事先未经书面许可, 不准将“OpenSSL Toolkit”和“OpenSSL Project”名称用于认可或推广由本软件衍生出的产品。  
有关书面许可的信息, 请联系 [openssl-core@openssl.org](mailto:openssl-core@openssl.org)。
- 5 事先未经 OpenSSL Project 书面许可, 由本软件衍生出的产品不允许被称为“OpenSSL”或在其产品名称中出现“OpenSSL”字样。
- 6 无论何种形式的重新发布都必须保留下列声明: “本产品包含由 OpenSSL Project 开发应用于 OpenSSL Toolkit 的软件 (<http://www.openssl.org/>)”

本软件是按 OpenSSL PROJECT “现状”提供, 并且不存在任何缺陷保证, 无论其为明示或默示, 其中包括但不限于适销性以及适合某特定用途之默示保证。在任何情况下, 无论以何种原因引起或依据保证责任的任何直接、间接、偶然、特殊、典型或必然的损失 (其中包括但不限于获得替代品或服务, 使用过程中的损失、资料丢失、利润损失或业务中断), 或是在合同纠纷、严格责任或任何本软件使用范畴之外引起的民事侵权 (其中包括疏忽责任或其他方面) 中导致的损失, OpenSSL PROJECT 或其经销商都不会对此承担责任。即使已经获悉此种损失的可能性。

## Original SSLeay 许可证

Copyright © 1995-1998 Eric Young ([eay@cryptsoft.com](mailto:eay@cryptsoft.com)) 版权所有。

这是一个由 Eric Young ([eay@cryptsoft.com](mailto:eay@cryptsoft.com)) 所撰写的用于实施 SSL 的软件包。撰写此实施程序的目的在于符合 Netscapes SSL 的要求。

只要符合下列条件，本软件库对于商业及非商业用途都是免费的。下列条件应用于本次发布中的所有代码，包括 RC4、RSA、lhash、DES 等等，不仅仅是 SSL 代码。随本次发布附带的 SSL 文档受相同版权条款的保护，除了版权持有人 Tim Hudson (tjh@cryptsoft.com) 之外。

由 Eric Young 保留版权，并且代码中的任何版权声明均不能被删除。

如果某一个产品使用了此软件包，Eric Young 作为软件库（被使用）中部分内容之作者，应该被署名。

署名可以以文字信息的形式出现在程序启动时或者出现在随软件包附带的文档中（在线或文字说明）。

如果符合下列条件，无论是否修改过，以源代码和二进制形式重新发布及使用是被允许的：

- 1 源代码的重新发布必须保留版权声明、这份条件清单以及下述免责声明。
- 2 以二进制形式重新发布必须在随发布附带的文档与 / 或其他材料中复制上述版权声明、这份条件清单以及下述免责声明。
- 3 所有提及本软件功能或使用内容的广告资料必须显示下列声明：  
“本产品包含由 Eric Young (eay@cryptsoft.com) 撰写的加密软件”  
如果软件库所使用的常规内容与加密功能不相关，则“加密”这个词可以忽略。
- 4 如果您在 apps 目录（应用程序代码）中包含了任一个 Windows 特定代码（或其中一个衍生代码），您必须包含下列声明：  
“本产品包含由 Tim Hudson (tjh@cryptsoft.com) 撰写的软件”

本软件是按 ERIC YOUNG “现状”提供，并且不存在任何缺陷保证，无论其为明示或默示，其中包括但不限于适销性以及适合某特定用途之默示保证。在任何情况下，无论以何种原因引起或依据保证责任的任何直接、间接、偶然、特殊、典型或必然的损失（其中包括但不限于获得替代品或服务，使用过程中的损失、资料丢失、利润损失或业务中断），或是在合同纠纷、严格责任或任何本软件使用范畴之外引起的民事侵权（其中包括疏忽责任或其他方面）中导致的损失，该作者或参与者都不会对此承担责任。即使已经获悉此种损失的可能性。

无法改变任何用于公开市售的版本或衍生代码的许可证和发布条款。例如，无法简单复制此代码，并且无法在其他发布许可证下使用它 [ 包括 GNU 公共许可证 ]。

---

## 接口

**重要** 请务必在连接或断开接口电缆前关闭打印机电源。为防止静电从接口流向打印机内部的电子元件，请将附带的防护帽盖在未使用的接口上。



**注** 使用屏蔽接口电缆。

# 安全信息

---

## 激光注意事项

本机被认证为符合 IEC 825 要求的 I 类激光产品。



危险 CLASS 3B 打开会有激光辐射。应避免正对激光光束。

## 无线电频率发射机

本机配备发射机模块。本公司（京瓷美达株式会社）在此声明此设备（页式打印机）FS-6975DN 型号符合 1999/5/EC 指令的基本要求以及其他相关条款的要求。

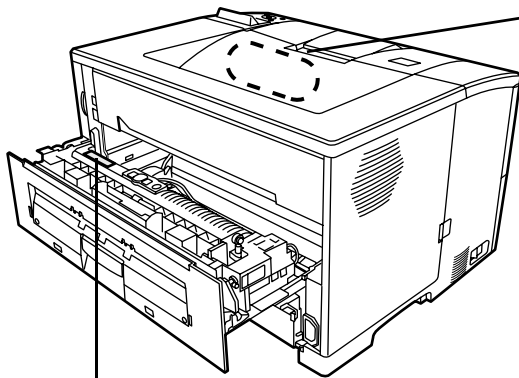
## 无线电标签技术

在某些国家，须经授权方能使用可辨别墨粉盒的无线电标签技术，因此可能会限制对本设备的使用。

# 小心标签

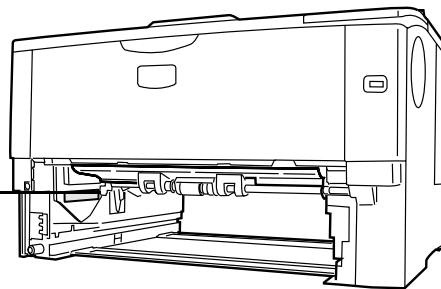
打印机带有下列标签。

打印机内的激光标签  
(激光辐射警告)



<b>DANGER</b>	• CLASS 3B LASER RADIATION WHEN OPEN. AVOID DIRECT EXPOSURE TO BEAM.
<b>ATTENTION</b>	• CLASSE 3B RAYONNEMENT LASER EN CAS D'OUVERTURE. EXPOSITION DANGEREUSE AU FASCICUL.
<b>VORSICHT</b>	• KLASSE 3B LASERSTRAHLUNG, WENN ABDECKUNG GEÖFFNET. NICHT DEM STRAHL AUSSETZEN.
<b>ATTENZIONE</b>	• CLASSE 3B RADIAZIONE LASER IN CASO DI APERTURA. EVITARE L'ESPOSIZIONE AL FASCIO.
<b>PRECAUCION</b>	• CLASSE 3B RADIAZIONE LASER CUANDO SE ABRE. EVITAR EXPOSERSE AL RAYO.
<b>VARO!</b>	• AVATTAESSA OLET ALTTINA LUOKAN 3B LASERÄTEILYLLE. ÄLÄ KATTO OÄTTESSÄ!
	警告・该产品为3B类激光产品，打开盖子后有激光辐射， 请避免激光照射。 警告・該產品為3B類激光產品，打開蓋子後會有激光輻射， 請避免激光照射。 위험・CLASS 3B 가시 레이저광선을 직접 보지마십시오. 警告・この装置は3B類レーザー放射機です。 レーザーを直接見たり、触れないでください。

<b>CAUTION</b> HOT SURFACE	<b>ACHTUNG</b> HEISSE OBERFLÄCHE	<b>ATTENTION</b> TEMPERATURE ÉLEVÉE
	<b>ATTENCIÓN</b> EXTERIOR CALIENTE	<b>ATTENZIONE</b> SUPERFICIE CHE SCOTTA
	<b>고온 주의</b>	<b>高温注意</b>
		



## 免责声明

京瓷不会对客户，或任何其他个人或实体因京瓷销售或提供的设备，直接或间接导致或声称导致的损失或损坏负责，包括但不限于，任何服务的中断、商业或预期收益的损失或者因使用或操作本设备、软件造成的任何间接损坏。

## 节能功能

本打印机具备睡眠模式（即在规定时间内无任何操作时，打印功能处于等待状态，但功耗会降到最低水平）。

### 睡眠模式

本打印机会在其最后一次使用完约 5 分钟之后自动进入睡眠模式。睡眠模式启动之前应持续的无操作时间可以延长。

---

## 双面打印

本打印机将双面打印内置为标准功能。例如，通过将两张单面原稿在单页纸上进行双面打印，可降低用纸量。

## 再生纸

本打印机支持使用再生纸，以减少对环境的影响。销售或维修服务人员可提供推荐使用的再生纸信息。

## 能源之星 (ENERGY STAR®) 项目



我公司为国际能源之星项目成员，已确认本机符合国际能源之星项目提出的标准。



# 符号

---

本手册章节以及本机上标识的符号为安全警告，旨在保护用户、他人与周围的物体，并确保机器的使用正确、安全。这些符号及其含义如下。



**危险：**表示若对相关要点不引起充分重视或不正确执行，则非常可能会导致严重人身伤害，甚至死亡。



**警告：**表示若对相关要点不引起充分重视或不正确执行，则可能会导致严重人身伤害，甚至死亡。



**小心：**表示若对相关要点不引起充分重视或不正确执行，则可能会导致人身伤害，或机械损坏。

以下符号表示相关部位含有安全警告。具体注意要点在符号内标出。



.... [一般警告]



.... [触电危险警告]



.... [高温警告]

以下符号表示相关章节含有禁止操作的信息。具体禁止操作内容在符号内标出。



.... [禁止操作警告]



.... [禁止拆解]

以下符号表示相关章节含有必须操作的信息。具体要求操作内容在符号内标出。



.... [要求操作警示]



.... [拔下电源插头]



.... [本机务必使用有接地连接的插座]

若操作手册的安全警告无法辨识，或操作手册遗失，请与维修服务人员联系，向其索要更换。（付费）

## ⚠️ 安装注意事项

### 环境

#### ⚠️ 小心

请不要将本机安装在不稳固或不平整的位置。此类位置可能会造成本机倒下或倾覆。这样的情形会引发人身伤害或本机损坏的危险。



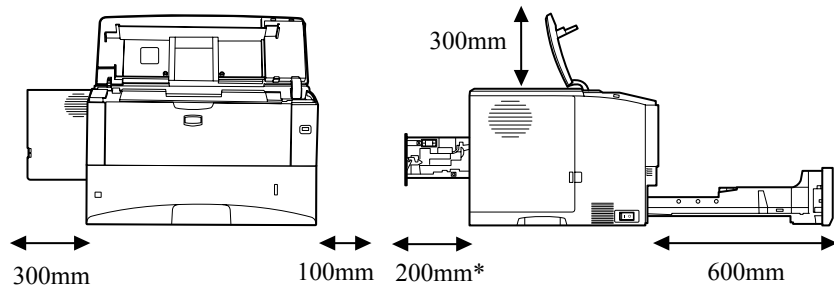
请不要选择潮湿或多尘污秽的位置。若电源插头附着灰尘或污垢，请予以清洁，以免出现火灾或触电危险。



请不要选择靠近散热器、加热器、或其他热源，或靠近易燃物品的位置，以免出现火灾危险。



为使本机散热畅通，且便于更换部件与保养，请如下图所示留足空隙。后盖板附近尤其如此，以便打印机内空气正常流通。



\* 安装了选购件面朝上纸盘 (PT-430) 时为 400mm。

### 其他注意事项

恶劣的环境条件可能会影响本机的安全操作与性能。请将本机安装在备有空调装置的房间（理想室温：约 23°C，湿度：约 60% RH），并避免在以下位置安装本机。

- 靠近窗户或处于直射阳光之下。
- 有震动的位置。
- 温度急剧变化。
- 正对热风或冷风风向。
- 通风不畅。

打印过程中，打印机会排放一定的臭氧，但其排放量不会对人体健康造成任何危害。但是，若打印机在通风不畅的房间内长时间工作，或打印量极大时，其散发的气味会令人不适。为保持舒适的打印工作环境，最好应使房间通风良好。

## 本机的电源 / 接地

### 警告

请勿使用规定电压以外的电源。请不要在同一插座进行多项连接。否则会引发火灾或触电的危险。



电源线应在插座中插接牢固。若金属物体与插脚接触，这可能会导致火灾或触电事故。



请务必将本机接到有接地连接的插座，以免在短路时发生火灾或触电危险。若无法保证接地连接，请与维修服务人员联系。



### 其他注意事项

电源插头应尽量插入离本机最近的插座。

电源线为主要的断电装置。请保证插口 / 插座位于 / 安装在设备附近并且易于插拔。

## 塑料袋的处理

### 警告

请将本机所用塑料袋远离儿童。塑料袋可能会吸附在其口鼻上，从而导致其窒息。



# ⚠ 使用注意事项

## 使用本机时的注意事项

### ⚠ 警告

切勿将金属物品或盛水容器（花瓶、花盆、水杯等）放置在本机之上或附近。否则若金属物品或水进入本机会引发火灾或触电危险。



切勿取下本机的任何盖板，否则会因机内高压部件引发触电危险。



切勿损坏、折断或尝试修理电源线。请勿将重物放置在电源线之上，勿对其进行不必要的拉扯、扭曲或做出任何其他损坏电源线的操作。否则会引发火灾或触电的危险。



切勿尝试修理或拆卸本机或其部件，否则会有火灾、触电或损坏激光装置的危险。若激光束泄漏，则会有导致失明的危险。



若本机温度过高、冒烟、发出异味、或出现任何其他异常情形，则会有火灾或触电危险。请立即关闭电源开关（○），千万记着要拔下电源插头，然后再与维修服务人员联系。



若任何有害物品（回形针、水、其他液体等）进入机内，请立即关闭电源开关（○）。然后，千万记着要拔下电源插头，以免火灾或触电危险。再请与维修服务人员联系。



切勿用湿手拔下或连接电源插头，否则会有触电危险。



机内部件之保养或修理请务必与维修服务人员联系。



### ⚠ 小心

拔下电源线时切勿拉扯。若拉扯电源线，则导线可能会断裂，从而引发火灾或触电危险。（拔下电源线时请务必抓住电源插头）。



移动本机时请务必拔下电源插头。电源线损坏则会有火灾或触电危险。



若短时间（隔夜等）不使用机器，请关闭电源开关（○）。若长时间（假期等）不使用，则为安全起见请在本机不使用期间拔下电源插头。



抬起或移动本机时请务必抓住专门指定的位置。



为安全起见，请在进行清洁操作时务必拔下电源插头。



机内若积有灰尘，会有火灾或其他危险。为此，最好向维修服务人员垂询机内部件清洁事宜。若在潮湿季节来临之前完成则尤为有效。有关机内部件清洁的费用，请向维修服务人员垂询。



### 其他注意事项

切勿在机上放置重物，或对其造成其他损坏。

打印时切勿打开上前盖板，关闭电源开关，或拔出电源插头。

若需抬起或移动本机，请与维修服务人员联系。

请勿触摸电气部件，例如接插件或印刷电路板。否则它们可能会被静电损坏。

切勿试图进行本手册未介绍的任何操作。

使用屏蔽接口电缆。

## 小心

不按本手册规定进行控制、调节或操作可能会将您置于辐射的危险之下。

### 耗材处理注意事项

## 小心

切勿试图焚烧墨粉盒。否则会有被火星灼伤的危险。

请将墨粉盒远离儿童。

若墨粉从墨粉盒内溢出，应谨防吸入和吞食，以及被眼睛和皮肤沾上。

- 若误吸入墨粉，请转移到空气新鲜处，并用大量的清水彻底漱口。若出现咳嗽，则请就医。
- 若误吞食墨粉，请用清水漱口，并喝下 1 至 2 杯清水对胃进行稀释。必要时请就医。
- 若墨粉误入眼睛，请用清水彻底清洗。若有任何疼痛，请就医。
- 若皮肤沾上墨粉，请用肥皂和水清洗。

切勿试图强行打开或销毁墨粉盒。

### 其他注意事项

墨粉盒用毕请务必遵照国家与地方法规及法令处理。

所有耗材应存放在阴凉处。

若长时间不使用机器，请从纸盒中取出打印纸，将其放回原包装中并重新密封。

## 微功率（短距离）无线电设备管理暂行规定

1 本产品含有的通用微功率（短距离）无线电发射设备的主要技术参数如下：

频率范围：13.56MHz 频率容限：≤ 100ppm

发射功率：≤ 42dBμA/m（10m 处场强准峰值）

占用带宽：14kHz 杂散发射限值：≤ 27dBμA/m（10m 处准峰值）

2 使用者不得擅自更改发射频率加大发射功率（包括额外加装射频功率放大器），不得擅自外接天线或改用其它发射天线；

3 使用时应注意不得对各种合法的无线电通信业务产生有害干扰：一旦发现干扰现象，应立即停止使用，并采取措施消除干扰后方可继续使用；

4 本产品含有的通用微功率（短距离）无线电发射设备，能够承受各种无线电业务的干扰或工业、科学及医疗应用设备的辐射干扰；

5 本产品不得在飞机和机场附近使用。

## 关于能源效率标识

能源效率标识是客户在计划购买节能产品时，提供给客户的相关信息。复印机的能源效率标识上记载了典型能源消耗以及关闭状态能耗的值和以这些值来定的能源效率等级。



---

## 关于本操作手册

本操作手册包括以下章节：

### 1 机器部件

本章介绍部件名称。

### 2 装纸

本章介绍了本打印机的纸张规格，以及如何在纸盒或手送纸盘中装入纸张。

### 3 连接和打印

本章节介绍如何启动打印机，从 PC 上打印以及使用 CD-ROM 中附带的应用软件。

### 4 保养

本章介绍了如何更换墨粉盒，以及如何保养打印机。

### 5 故障排除

本章介绍了如何处理可能出现的卡纸等打印机故障。


### 6 附录

本章节列出了打印机的规格并介绍了环境标准要求。

---

## 本手册中使用的规范

本手册使用下列规范。

规范	说明	示例
斜体	用来强调关键字、关键句，或者是针对其他信息的引用。	请参阅第 4-3 页上的 <i>更换墨粉盒</i> 。
粗体	用来表示软件上的按钮。	选择您要安装的打印机，然后单击 <b>下一步</b> 。
带方括号的粗体	用于表示操作面板按键。	如果 TCP/IP 被设为关闭，请使用 △ 或 ▽ 来选择开启并按 <b>[ 确定 ]</b> 。
注	用来提供有关功能或者特征的其他信息或者有用信息。	 <b>注</b> 仅当准备好在打印机中安装墨粉盒时方可将其从纸盒中取出。
重要	用来提供重要信息。	<b>重要</b> 更换墨粉盒时，请使存储介质和计算机附件（例如软盘）暂时远离墨粉盒。这是为了避免墨粉的磁性损坏介质。
小心	小心说明了那些可能会造成机械损坏的操作。	<b>小心</b> 拉出纸张时，动作应缓慢，以免将其撕破。撕破的纸片难于取出且易被忽略，从而妨碍清除卡纸。
警告	用来提醒用户可能会出现的人身伤害。	<b>警告</b> 装运打印机时，请将显影单元拆下并装在塑料袋中，将其与打印机分开装运。





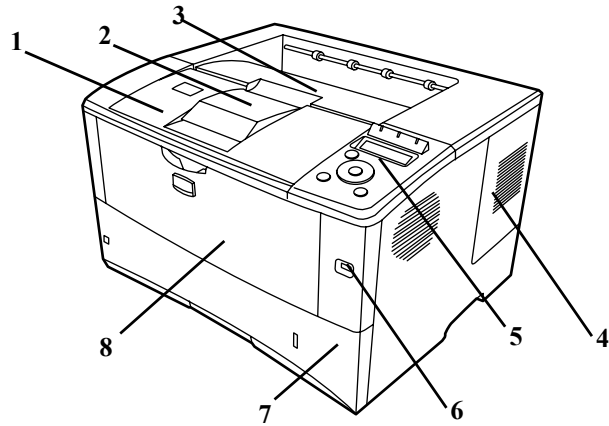
# 1 机器部件

---

本章节给您介绍和说明各部件及其功能。应熟悉这些部件的名称及其功能以便于正确使用它们并可提高使用效率。

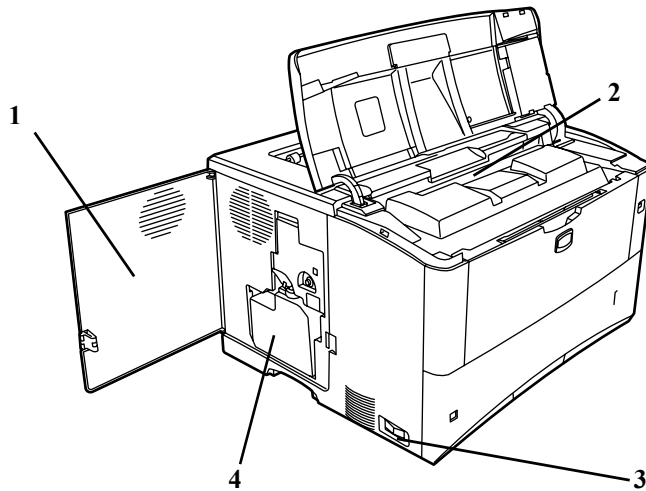
打印机正面的部件	1-2
打印机背面的部件	1-3
操作面板	1-4

## 打印机正面的部件



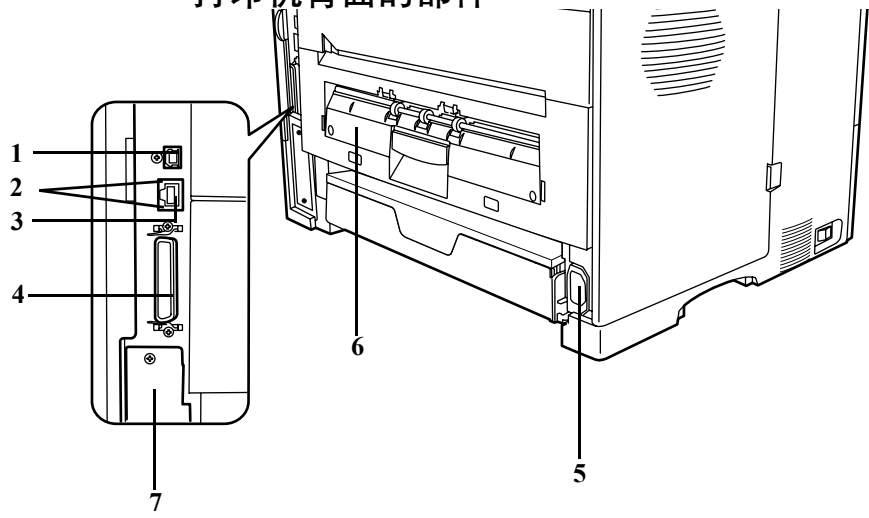
- 1 上盖板
- 2 纸张长度调节片
- 3 上接纸盘
- 4 右盖板
- 5 操作面板
- 6 USB 存储器插槽
- 7 纸盒
- 8 手送纸盘

## 打印机左侧部件和内部部件



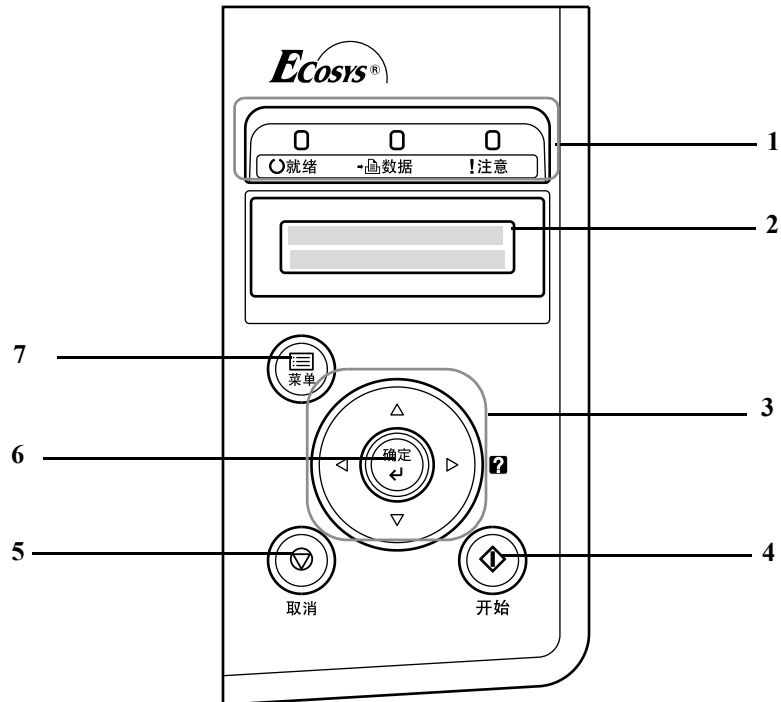
- 1 左盖板
- 2 墨粉盒
- 3 电源开关
- 4 废粉盒

## 打印机背面的部件



- 1 USB 接口
- 2 网络指示灯
- 3 网络接口
- 4 并行接口
- 5 电源线接插件
- 6 后部装置
- 7 选购件接口插槽 (CF 卡 / 硬盘)

## 操作面板



- 1 指示灯
- 2 信息显示屏
- 3 光标键
- 4 | 开始 | 键
- 5 | 取消 | 键
- 6 | 确定 | 键
- 7 | 菜单 | 键

## 2 装纸

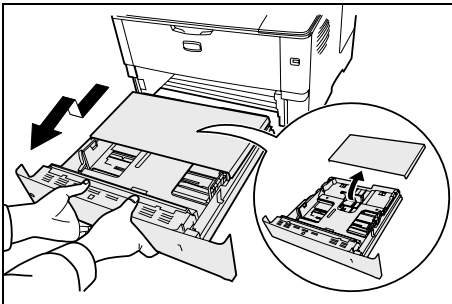
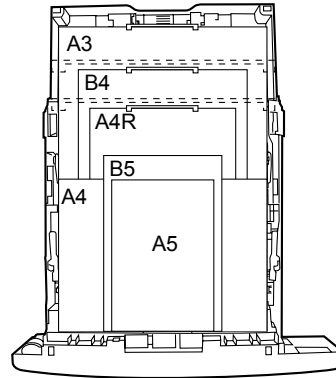
---

本章节介绍在纸盒和手送纸盘中装纸的步骤。

在纸盒中装纸	2-2
在手送纸盘中装纸	2-5

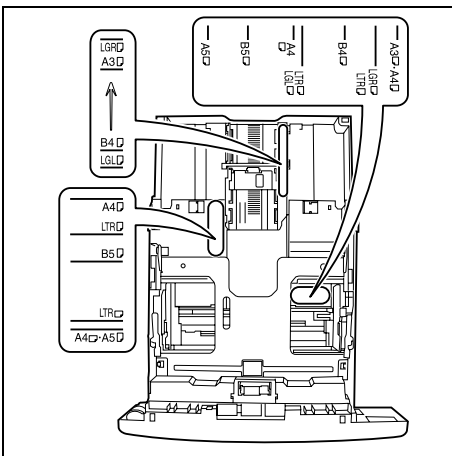
## 在纸盒中装纸

纸盒可放入 A5 至 A4/Letter 以及 Legal 尺寸的纸张，其容量约为 250 张。

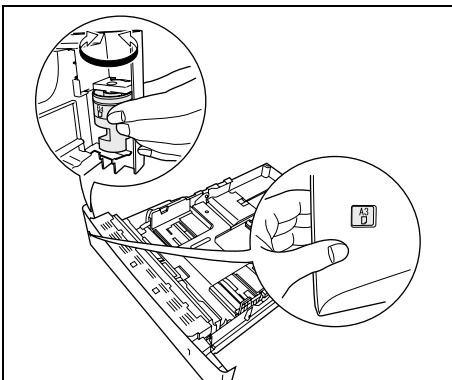


- 1 将纸盒从打印机中完全拉出并取下纸盒盖板。

**重要** 将纸盒拉出打印机时，请确保其受到支撑，不会掉落。



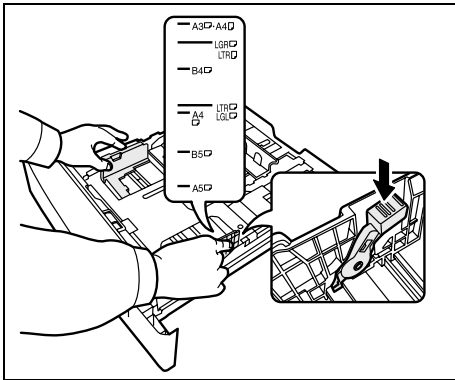
标准纸张尺寸标在纸盒内部。



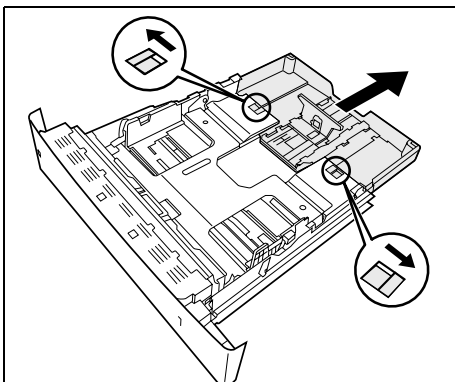
- 2 转动纸张尺寸拨盘，使要使用的纸张尺寸出现在纸张尺寸窗口中。



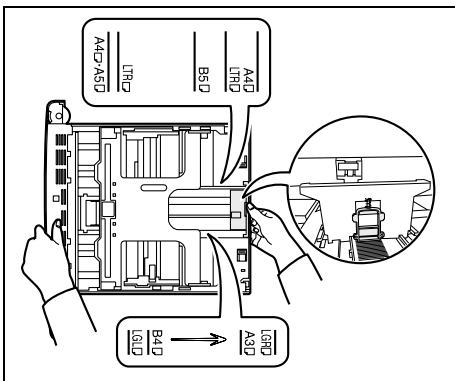
**注** 当纸张尺寸拨盘设在其他位置时，纸张尺寸必须通过操作面板输入打印机。请参阅高级操作手册中的自定义纸张尺寸章节。



3 拉起左导板上的释放杆，将导纸板滑到所需的纸张尺寸位置。

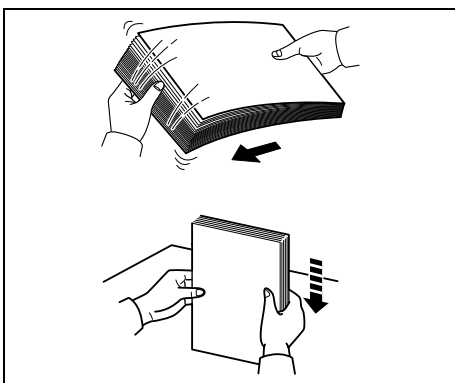


4 若要装入比 A4 尺寸更长的纸张，请拉出伸缩纸盒，逐个推锁定杆，调节至所需的纸张尺寸。

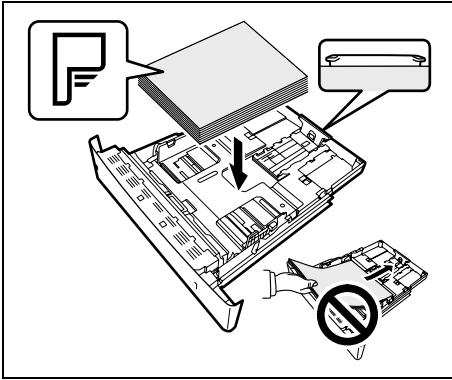


5 拉起释放杆，将纸张长度调节片滑到所需的纸张尺寸位置。

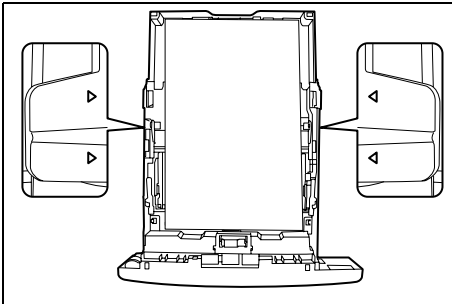
使用非标准纸张时，应将导纸板和纸张长度调节片完全拉出后插入纸张，再按其尺寸调节导纸板和纸张长度调节片的位置。调节后，它们应轻轻抵住纸张。




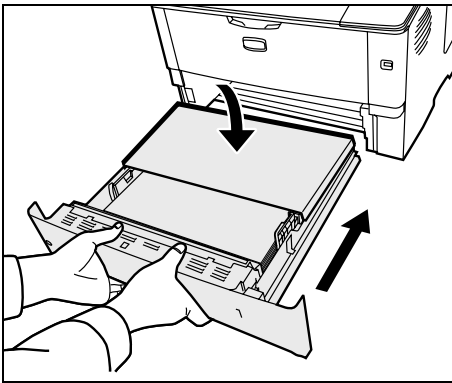
6 请翻动纸张，然后在平面上拍打，以免打印时卡纸或歪斜。



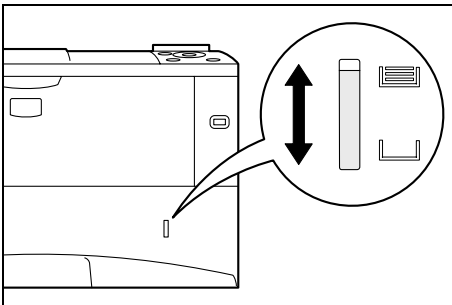
7 在纸盒中装入纸张。确保要打印的面朝下且纸张没有被折叠、卷曲或损坏。



 注 请勿使装入的纸张超过导纸板上的装纸限量。



8 将纸盒插入打印机插槽内。径直将其完全推入。



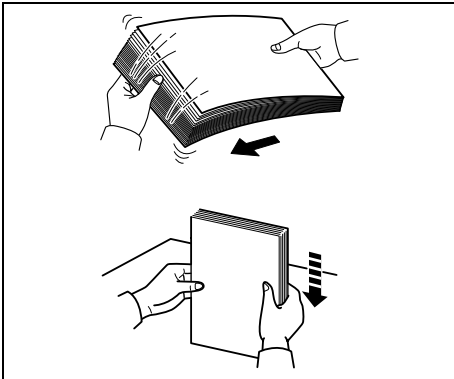
纸盒正面右侧设有纸张余量显示窗，它可指示剩余的纸量。当纸张用尽时，其刻度会下降到（空）位置。



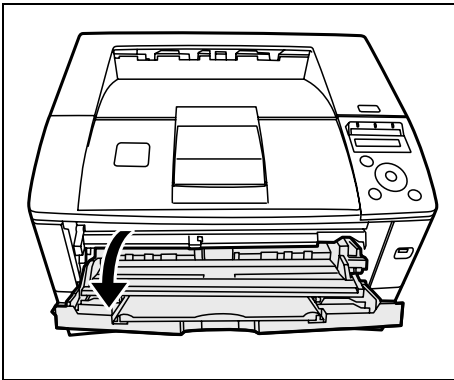
## 在手送纸盘中装纸

手送纸盘可适应各种纸张尺寸，其容量约为 100 张。

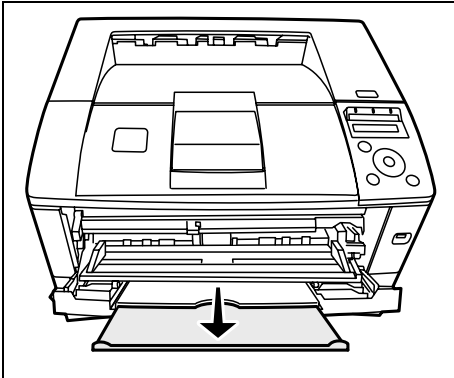
- 1 请翻动介质（纸张 / 投影胶片），然后在平面上拍打，以免打印时卡住或歪斜。



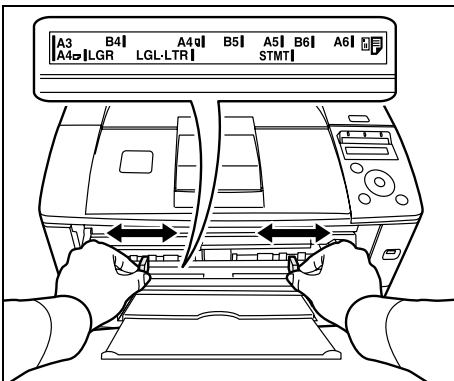
- 2 向外拉手送纸盘到不能动为止。

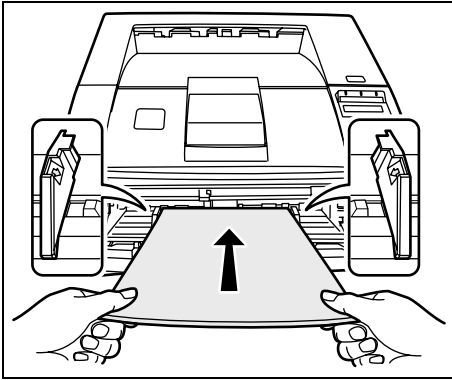


- 3 拉出子托盘。



- 4 调节手送纸盘中导纸板的位置。手送纸盘上标有标准纸张尺寸。选择标准纸张尺寸时，将导纸板滑到相应的标记位置。





5 将纸张与导纸板对齐，然后完全插入。



注 如果纸张在一个方向卷曲较为明显，如纸张的一面已经打印，则应将其朝相反的方向卷动，以抚平卷曲部分。这样打印后的纸张才会平整。

正确		
不正确		

装入信封时，请将封口合上，并且将信封打印面朝上放置。插入信封使其与导板抵齐，并且封口位于前侧或左侧。

6 通过打印机的操作面板设置手送纸盘中的纸张尺寸。请参阅高级操作手册中的设定手送纸盘尺寸章节。

## 3 连接和打印

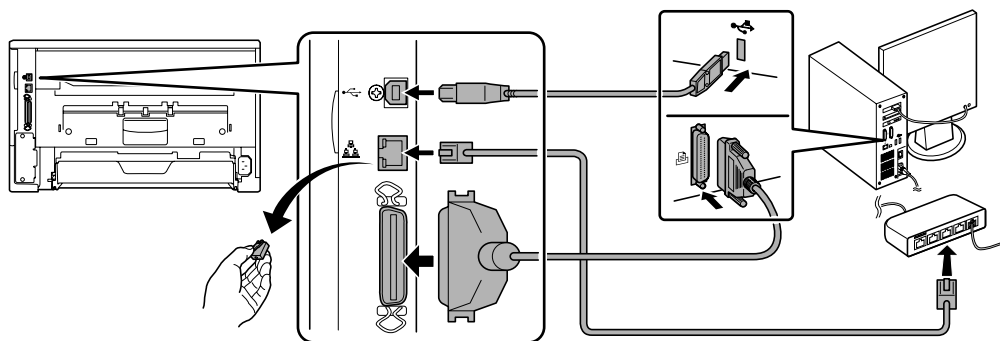
---

本章节讲述如何启动打印机，从 PC 上打印以及使用 CD-ROM 中附带的应用软件。

连接	3-2
改变网络接口参数	3-4
打印网络接口状态页	3-12
安装打印机驱动程序	3-13
通过应用程序软件进行打印	3-19
状态监视器	3-20
卸载软件 (Windows PC)	3-24

## 连接

本节介绍了如何启动打印机。下图是打印机和计算机之间连接情况的概览。



### 连接 USB 电缆

请执行以下步骤以连接 USB 电缆。

- 1 将 USB 电缆（未附带）连接至机器背面的 USB 接口。



注 请使用带有长方形 A 头和正方形 B 头的 USB 电缆。USB 电缆应是屏蔽式，而且长度不能超过 5m。

- 2 将 USB 电缆的另一端连接至计算机的 USB 接口。

### 连接网络电缆

请执行以下步骤以连接网络电缆。

- 1 将屏蔽网络电缆（未附带）连接至计算机和网络集线器。
- 2 取下机器背面的封盖，将网络电缆的另一端连接至机器和集线器的网络接口。

### 连接并行电缆

请执行以下步骤以连接并行电缆。

- 1 将并行电缆的一端连接至机器背面的并行接口




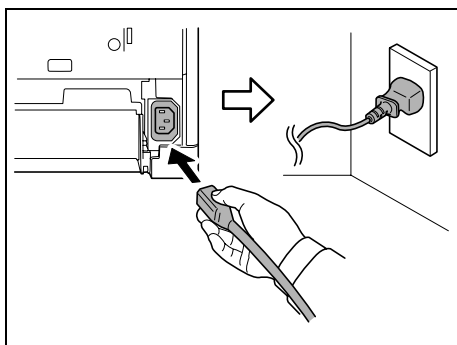
注 使用的并行打印机电缆应达到 IEEE 1284 标准。为获得最佳性能，打印机应靠近 PC 安装。连接电缆应加以屏蔽，且长度不超过 3m，电缆另行销售。

- 2 将并行电缆的另一端连接至机器背面的计算机接口。

## 连接电源线

将打印机安装在 AC 墙壁电源插座附近。若使用加长线，则其长度和电源线长度之和不应超过 5m。

 **注** 确保打印机的电源开关已关闭。仅可使用打印机附带的电源线。

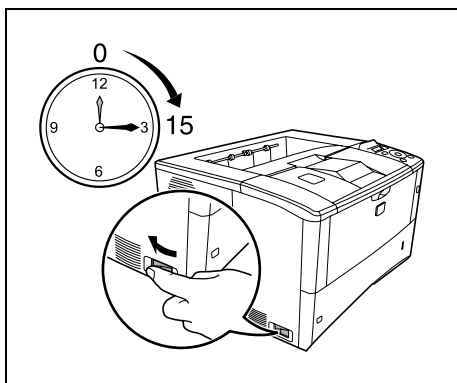


1 将电源线连接至打印机背面的电源线接插件。

2 将电源线的另一端接入电源插座。

3 将电源开关按至开启状态 (I)。打印机开始预热。

**重要** 如果您安装了初始墨粉盒 并开启电源，过了一会儿将显示请稍候（正在添加墨粉）信息。安装墨粉后首次开启打印机时，打印机会延迟约 15 分钟开始打印。当 [就绪] 指示灯亮起，打印机安装完成。



---

## 改变网络接口参数

本打印机支持 TCP/IP、TCP/IP (IPv6)、NetWare、AppleTalk、IPP、SSL 服务器、IPSec 协议和安全级别。有关详情，请参阅 *高级操作手册*。



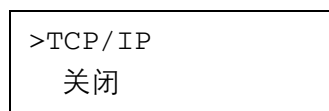
**注** 完成了所有网络相关的设定之后，关闭机器并重新打开。强制执行这些设定以确保设定有效。

### TCP/IP、TCP/IP (IPv6) 设定

**1** 按 [ 菜单 ]。

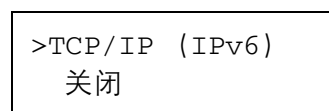


**2** 反复按  $\Delta$  或  $\nabla$ ，直至显示网络  $>$ 。



**3** 按  $\triangleright$ 。每次按  $\Delta$  或  $\nabla$ ，选项有所变化。指定设定时请参阅以下说明。

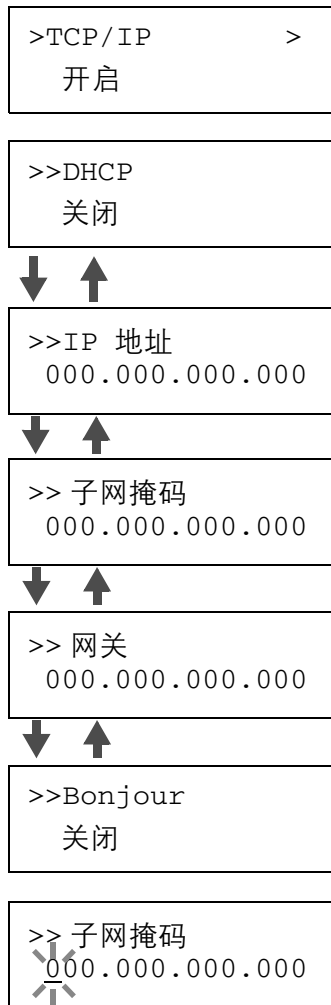
当使用 TCP/IP 连接网络时，将本项目设定为开启。子菜单中有包含 DHCP、IP 地址、子网掩码、网关以及 Bonjour 项目。



当使用 TCP/IP (IPv6) 连接网络时，将本项目设定为开启。子菜单中有包含 RA (无状态) 以及 DHCPv6 的项目。

## TCP/IP

本节说明了如何启用 TCP/IP 协议。



1 如果 TCP/IP 设为关闭，请使用  $\Delta$  或  $\nabla$  来选择开启并按 [ 确定 ]。

2 按  $\triangleright$ 。每次按  $\Delta$  或  $\nabla$ ，选项有所变化。

3 显示您要设定的项目并按 [ 确定 ]。当您设定 DHCP 和 Bonjour 时，将出现一个闪烁的问号 ( ? )。当您设定 IP 地址、子网掩码和网关时，将出现一个闪烁的光标 (  $\_$  )。

4 按  $\Delta$  或  $\nabla$  选择开启或关闭作为 DHCP 和 Bonjour 的设定。

对于 IP 地址、子网掩码以及网关设定，请按  $\Delta$  或  $\nabla$  将闪烁的光标移动至您要更改的数字 (000 至 255)。使用  $\triangleleft$  和  $\triangleright$  左右移动光标。



注 请联系网络管理员获取网络地址设定。

5 按 [ 确定 ]。

6 按 [ 菜单 ]。显示屏返回就绪状态。

## TCP/IP (IPv6)

本节说明了如何启用 TCP/IP (IPv6) 协议。

```
>TCP/IP (IPv6) >  
  开启
```

```
>>RA (无状态)  
  关闭
```



```
>>DHCPv6  
  关闭
```

```
>>RA (无状态)  
  ? 关闭
```



```
>>DHCPv6  
  ? 关闭
```

**1** 如果 TCP/IP (IPv6) 设为关闭, 请使用  $\Delta$  或  $\nabla$  来选择开启并按 [确定]。

**2** 按  $\triangleright$ 。每次按  $\Delta$  或  $\nabla$ , 选项有所变化。

**3** 显示您要设定的项目并按 [确定]。当您设定 RA (无状态) 和 DHCPv6 时, 将出现一个闪烁的问号 (?)。

**4** 按  $\Delta$  或  $\nabla$  选择开启或关闭作为 RA (无状态) 和 DHCPv6 的设定。



**注** 请联系网络管理员获取网络地址设定。

**5** 按 [确定]。

**6** 按 [菜单]。显示屏返回就绪状态。

## NetWare、AppleTalk、IPP、SSL 服务器、IPSec 以及安全级别设定

**1** 按 [菜单]。

**2** 反复按  $\Delta$  或  $\nabla$ , 直至安全 > 出现。

```
安全 >
```



3 按 ▷。每次按 △ 或 ▽，选项有所变化。指定设定时请参阅以下说明。  
如果您使用 NetWare、AppleTalk、IPP、SSL 服务器或 IPSec 连接至网络，则您必须输入管理员 ID 并按 [ 确定 ]。初始设定为您打印机型号的数字部分。如果您使用 FS-6975DN，请输入“3500”。

ID  
—



密码  
—



如果您使用 NetWare、AppleTalk、IPP、SSL 服务器或 IPSec 连接至网络，则您必须输入管理员密码并按 [ 确定 ]。初始设定为您打印机型号的数字部分。如果您使用 FS-6975DN，请输入“3500”。



>NetWare >  
开启

当使用 NetWare 连接网络时，将本项目设定为开启。在子菜单中，可在自动、802.3、Ethernet-II、SNAP 和 802.2 的范围内选择帧模式。



>AppleTalk  
开启

AppleTalk 必须启用（开启）才能与 Macintosh 计算机联网。



>IPP  
关闭

当使用 IPP 连接网络时，将本项目设定为开启。



>SSL 服务器  
关闭

当使用 SSL 服务器连接网络时，将本项目设定为开启。子菜单中有包含 DES、3DES、AES、IPP over SSL 以及 HTTPS 的项目。



>IPSec  
关闭

当使用 IPSec 连接网络时，将本项目设定为开启。

接下页。



> 安全级别  
高

将安全级别设为高。

### NetWare

本节介绍了启用 NetWare 的步骤。

>NetWare >  
开启

**1** 输入管理员 ID 和密码。然后，如果 NetWare 设为关闭，请使用  $\Delta$  或  $\nabla$  选择开启并按 [确定]。

>> 帧类型  
自动

**2** 按  $\triangleright$ 。

>> 帧类型  
? 自动

**3** 按 [确定]。出现一个闪烁的问号 (?)。每次按  $\Delta$  或  $\nabla$ ，选项有所变化。

>> 帧类型  
? 802.3

>> 帧类型  
? Ethernet-II

>> 帧类型  
? 802.2

>> 帧类型  
? SNAP

**4** 显示您要设定的项目并按 [确定]。

**5** 按 [菜单]。显示屏返回就绪状态。

---

## AppleTalk

本节介绍了启用 AppleTalk 的步骤。

```
>AppleTalk
  开启
```

- 1 输入管理员 ID 和密码。然后，如果 AppleTalk 设为关闭，请使用  $\Delta$  或  $\nabla$  选择开启。

```
>AppleTalk
? 开启
```

- 2 按 [ 确定 ]。出现一个闪烁的问号 (?)。

- 3 再次按 [ 确定 ]。

- 4 按 [ 菜单 ]。显示屏返回就绪状态。

## IPP

本节介绍了启用 IPP 的步骤。

```
>IPP
  开启
```

- 1 输入管理员 ID 和密码。然后，如果 IPP 设为关闭，请使用  $\Delta$  或  $\nabla$  选择开启。

```
>IPP
? 开启
```

- 2 按 [ 确定 ]。出现一个闪烁的问号 (?)。

- 3 再次按 [ 确定 ]。

- 4 按 [ 菜单 ]。显示屏返回就绪状态。

## SSL 服务器

本节介绍了启用 SSL 服务器的步骤。

```
>SSL 服务器  
  开启
```

**1** 输入管理员 ID 和密码。然后，如果 SSL 服务器设为关闭，请使用  $\Delta$  或  $\nabla$  选择开启并按 [ 确定 ]。

```
>>DES  
  关闭
```

**2** 按  $\triangleright$ 。每次按  $\Delta$  或  $\nabla$ ，选项有所变化。

```
↓ ↑  
>>3DES  
  关闭
```

```
↓ ↑  
>>AES  
  关闭
```

```
↓ ↑  
>>IPP over SSL  
  关闭
```

```
↓ ↑  
>>HTTPS  
  关闭
```

```
↓ ↑  
>>DES  
  ? 关闭
```

**3** 显示您要设定的项目并按 [ 确定 ]。出现一个闪烁的问号 (?)。

**4** 使用  $\Delta$  或  $\nabla$  选择开启或关闭。

**5** 按 [ 确定 ]。

**6** 按 [ 菜单 ]。显示屏返回就绪状态。

## IPSec

本节介绍了启用 IPSec 的步骤。

```
>IPSec  
  开启
```

**1** 输入管理员 ID 和密码。然后，如果 IPSec 设为关闭，请使用  $\Delta$  或  $\nabla$  选择开启。

```
>IPSec  
  ? 开启
```

**2** 按 [ 确定 ]。出现一个闪烁的问号 (?)。

**3** 再次按 [ 确定 ]。

**4** 按 [ 菜单 ]。显示屏返回就绪状态。

---

### 安全级别

安全级别主要是提供维修人员进行保养操作时使用的菜单。用户无需使用此菜单。

> 安全级别  
高

---

## 打印网络接口状态页

网络接口的状态页可以打印。网络状态页指示网络地址以及其他有关网络接口的各种网络协议的信息。

调节 / 保养

调节 / 保养用于调节打印质量并执行打印机保养。

调节 / 保养提供的选项如下：

- 重新启动打印机
- 维修

**重要** 维修主要是提供维修人员进行保养操作时使用的菜单。用户无需使用此菜单。

**1** 按 [ 菜单 ]。

**2** 反复按  $\Delta$  或  $\nabla$ ，直至显示调节 / 保养 >。

**3** 显示调节 / 保养 > 时按  $\triangleright$ 。

**4** 反复按  $\Delta$  或  $\nabla$ ，直至显示 > 维修 >。

**5** 按  $\triangleright$ 。

**6** 反复按  $\Delta$  或  $\nabla$ ，直至显示 >> 打印网络状态页。

**7** 按 [ 确定 ]。出现一个问号 (?)。

**8** 按 [ 确定 ]。出现处理中，打印输出状态页。

**9** 当打印完成后，显示屏返回就绪状态。

调节 / 保养 >

>> 打印网络状态页 ?

## 安装打印机驱动程序

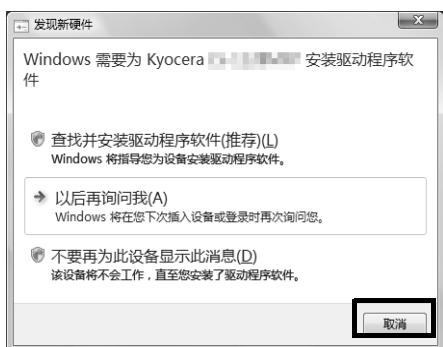
按照安装手册的说明，将 PC 连接至打印机并开启以安装打印机驱动程序。有关打印机驱动程序的详情，请参阅 CD-ROM 中的 *KX 驱动程序用户指南*。

### 在 Windows PC 上安装打印机驱动程序

本章节介绍了如何在 Windows Vista 中安装打印机驱动程序。



**注** 要安装打印机驱动程序，您必须以管理员身份登录。



- 1 确保安装 CD-ROM 上的软件前，插入打印机电源插头并且将打印机连接至计算机的 USB 或网络端口。



**注** 如果显示如左图所示的即插即用窗口，请单击取消。

- 2 请将 CD-ROM（产品库）插入 CD-ROM 光驱。如果显示自动播放画面，请单击 **Run Setup.exe**。会出现通知画面。



**注** 如果安装程序无法启动，请使用资源管理器访问 CD-ROM，然后选择 Setup.exe。



- 3 选择查看许可协议以读取信息，然后选择接受以继续。



- 4 单击安装软件。出现安装方式画面。



**注** 在 Windows XP 下，单击安装软件启动安装向导。单击下一步显示安装方式画面。

- 5 选择快速模式或自定义模式作为安装方式。

- 快速模式：如果通过 USB 或网络连接打印机并且开启打印机，则安装程序会检测到打印机。选择快速模式执行标准安装。

- 自定义模式：此选项允许您根据要求选择要安装的项目并指定端口。  
按照安装方式进入以下章节。

## 快速模式

选择了**快速模式**时，安装打印机驱动程序和字体。用此模式安装之后，可以使用**自定义模式**来增加其他应用程序。

- 1 在安装方式画面上，单击**快速模式**。安装程序在查找打印系统画面上搜索连接到的打印机。如果没发现打印机，确保打印机电源开启并连接至计算机的 USB 或网络端口，然后勾选**更新**再次搜索打印机。



**注** 如果出现**发现新硬件**窗口，单击**取消**。



- 2 选择您要安装的打印机，然后单击**下一步**。



- 3 确认各设定并单击**安装**。开始安装打印机驱动程序。



**注** 安装过程中任何时候，如果出现 Windows 安全警告对话框，请单击**始终安装此驱动程序软件**。

如果 Windows XP 中出现硬件安装画面，请单击**仍然继续**。

- 4 出现安装完成画面。单击**完成**返回主菜单。



## 自定义模式

选择自定义模式时，可根据需要改变打印机端口和实用程序。

- 1 在安装方法画面上单击**自定义模式**。安装程序会在查找打印系统画面上搜索连接的打印机。



- 2 选择您要安装的打印机，然后单击**下一步**。请转至步骤 5。

如果没有找到打印机，则会出现错误信息。选择**自定义选择**，然后单击**下一步**。出现打印系统画面。请转至步骤 3。



- 3 选择要使用的打印机端口，然后单击**下一步**。



**注** 如果在端口号列表中没有找到打印机端口，请选择**添加端口**。出现添加标准 TCP/IP 打印机端口向导。执行向导中的步骤增加或编辑端口。



- 4 在定制安装画面的 Driver（驱动程序）标签和 Utility（实用程序）标签中，选择您要安装的打印机驱动程序和实用程序，然后单击**下一步**。

出现打印机设定画面。



- 5 如有必要，请更改打印机设定，然后单击**下一步**。出现确认设定画面。

- 6 确认各设定，然后单击**安装**。开始安装打印机驱动程序。



**注** 安装过程中任何时候，如果出现 Windows 安全警告对话框，请单击**始终安装此驱动程序软件**。

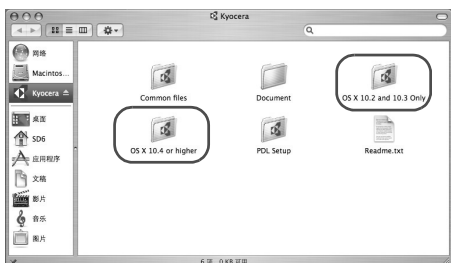
如果在 Windows XP 中出现硬件安装画面，则请单击**仍然继续**。

- 7 出现安装完成画面。单击**完成**返回至主菜单。

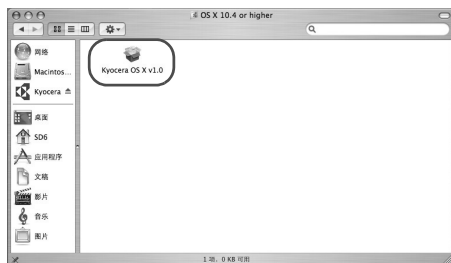
## 在 Mac 操作系统上安装打印机驱动程序

本节说明了如何在 Mac 操作系统中安装打印机驱动程序。

- 1 开启打印机和 Macintosh。
- 2 将附带的 CD-ROM（产品库）插入 CD-ROM 光驱。
- 3 双击 CD-ROM 图标。
- 4 根据您的 Mac 操作系统版本双击 **OS X 10.2 and 10.3 Only** 或 **OS X 10.4 or higher**。



- 5 双击 **Kyocera OS X x.x**。



- 6 打印机驱动程序安装程序启动。



- 7 选择选择目的地、安装类型，然后根据安装软件中的说明安装打印机驱动程序。



**注** 除了简易安装之外，安装类型选项还包括自定义安装，允许您指定要安装的部件。

**重要** 在验证画面中，输入用来登录操作系统的名称和密码。

此时打印机驱动程序安装完成。然后，指定打印设定。

如果使用了 IP 或 AppleTalk 连接，则需要进行以下设定。如果使用了 USB 连接，则会自动识别和连接打印机。



8 打开系统预置并单击打印与传真。



9 单击加号 (+) 添加打印机驱动程序。



10 单击 IP 图标进行 IP 连接，然后输入 IP 地址和打印机名称。  
如果您单击 AppleTalk 图标进行 AppleTalk 连接，则输入打印机名称。



11 选择安装的打印机驱动程序并单击添加。



12 选择打印机提供的选项并单击继续。



**13** 添加了所选的打印机。打印机安装步骤完成。

---

## 通过应用程序软件进行打印

打印通过应用程序生成的文件所需操作步骤介绍如下。您可以选择打印纸张尺寸和输出目标。



**注** 您也可以通过单击**属性**打开属性对话框来选择不同设定。

- 1** 在纸盒中装入所需的纸张。
- 2** 从应用程序的**文件**菜单选择**打印**。出现打印对话框。
- 3** 单击打印机名称的下拉列表。此时会列出安装的打印机。单击本机的名称。
- 4** 使用打印份数来输入所需的打印份数。最多可打印 999 份。  
对于 Microsoft Word，我们建议您单击**选项和指定使用打印机设定**使用初始纸盒。
- 5** 开始打印时，单击**确定**。

## 状态监视器

*状态监视器*监视打印机状态并提供实时报告功能。也允许您指定和修改 KX 驱动程序中没有包括的打印机的设定。

安装 KX 驱动程序时自动安装 *状态监视器*。

## 访问状态监视器

使用以下所列方式之一来启动状态监视器。

- 打印开始时启动：  
指定打印机并开始打印作业时，每个打印机名称将启动一个状态监视器。如果多台打印机请求启动状态监视器，则每台发出该请求的打印机都会启动状态监视器。
- 从 KX 驱动程序属性启动：  
单击属性对话框中的 **打印设定**。选择高级标签并单击 **状态监视器** 以启动状态监视器。

## 退出状态监视器

使用以下所列方式之一来退出状态监视器。

- 手动退出：  
右击任务栏中的状态监视器图标并选择菜单中的 **退出** 以退出状态监视器。
- 自动退出：  
状态监视器在不使用 5 分钟后自动关闭。

## 画面概述

状态监视器的画面概述如下所示。



### 弹出窗口

如果出现信息通知事件，将出现弹出窗口。此窗口仅当桌面上开启了 3D 视图时出现。

### 3D 视图

它以 3D 图像形式显示被监视的打印机状态。右击状态监视器图标时，您可从显示的菜单上选择显示或隐藏 3D 视图。

---

如果发生信息通知事件，将使用 3D 视图和警告声来通知您。有关声音通知设定的信息，请参阅第 3-22 页上的 *状态监视器设定*。

#### **状态监视器图标**

状态监视器运行时，任务栏通知区域会显示状态监视器图标。将光标放在图标上时，出现打印机名称。

## 状态监视器设定

状态监视器具有两个用来配置其设定的标签。使用首选项选项设置状态监视器。

### 声音通知标签

事件通知标签含有以下内容。

**重要** 为确认声音通知标签的设定，计算机需要诸如声卡和扬声器等发声设备。

### 启用事件通知

选择启用或者禁用对可用事件中事件的监视。

### 声音文件

如果需要发出声音进行通知，您可以选择声音文件。单击浏览搜索声音文件。

### 使用“文字到语音”

选中此复选框为事件输入希望播放的文字。即使声音文件不必要，此功能仍可用于 Windows XP 和 Windows Vista。




要使用此功能时，请执行以下步骤。

- 1 选择启用事件通知。
- 2 在可用事件中选择要使用“文字到语音”功能的事件或声音文件。
- 3 单击浏览以通过声音文件通知事件。

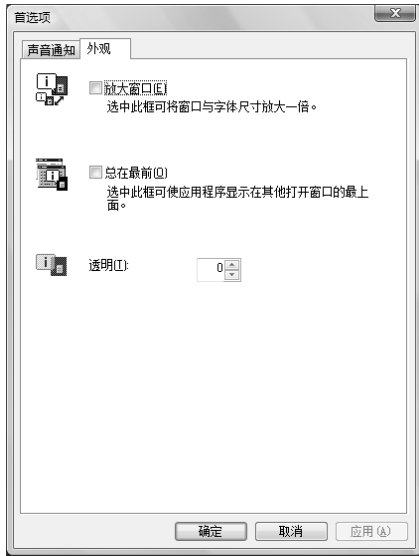


注 可用的文件格式为 WAV。

选择使用“文字到语音”以在发生事件时以声音文件文本框中输入的文字发声。

- 4 单击  确认声音或文字播放正确。





## 外观标签

外观标签含有以下内容。

### 放大窗口

将状态监视器的窗口放大至两倍。

### 总在最前

使状态监视器显示在其它活动窗口的上面。

### 透明

以透明窗口显示状态监视器。

---

## 卸载软件（Windows PC）

可使用随打印机附带的 CD-ROM（产品库）来卸载软件。

**重要** 在 Macintosh 机器上，由于打印机设定通过 PPD（PostScript Printer Description）文件指定，无法使用 CD-ROM（产品库）来卸载软件。

- 1 退出所有活动的软件应用程序。
- 2 将附带的 CD-ROM（产品库）插入 CD-ROM 光驱。
- 3 执行安装打印机驱动程序步骤，单击**卸载软件**。出现京瓷卸载软件向导。
- 4 选择要删除的软件包。
- 5 单击**卸载**。



**注** 在 Windows Vista 中，将出现删除驱动程序和驱动程序包画面。选择**删除驱动程序和驱动程序包**并单击**确定**。

卸载程序启动。

- 6 出现卸载完成画面时，单击**下一步**。
- 7 选择是否重新启动计算机，单击**完成**。

## 4 保养

---

本章节介绍如何更换墨粉盒和清洁打印机。

一般信息	4-2
更换墨粉盒	4-2
清洁打印机	4-7
长期不使用和打印机的搬动	4-8

---

## 一般信息

本章介绍了您可以执行的打印机基本保养。可根据打印机显示更换下列部件：

- 墨粉组件
- 废粉盒

另外，内部部件需要定期清洁。



**注** 内存芯片的信息收集 - 墨粉盒内安装的内存芯片用于提高终端用户的便利性，以支持空墨粉盒的循环利用，并收集信息来支持新产品规划和开发。匿名收集信息 - 无法与任何个人相关联，且将匿名使用数据。

## 更换墨粉盒

### 墨粉盒更换频率

墨粉盒使用时间长短取决于打印作业需要的墨粉用量。以 A4 尺寸的纸张为例，平均墨粉覆盖率为 5% 且关闭了 EcoPrint 模式（省粉打印模式），则每打印约 15,000 页将需要更换墨粉盒。

可打印状态页检查墨粉盒中剩余多少墨粉。状态页上的耗材状态中的墨粉量部分以渐进条粗略显示墨粉盒中的剩余墨粉量。

### 初始墨粉盒

新打印机附带的墨粉盒为初始墨粉盒。初始墨粉盒可平均打印 7,500 页。

### 墨粉组件

为获得最佳打印效果，我们建议您仅使用京瓷正品部件和耗材。

新的墨粉组件包含以下内容：

- 墨粉盒
- 用于装旧墨粉盒和废粉盒的塑料废物袋
- 废粉盒
- 安装手册



**注** 仅当准备好在打印机中安装墨粉盒时方可将其从纸盒中取出。

### 了解要求更换墨粉盒的信息

打印机显示墨粉的两个使用阶段的信息。该信息自动与其他打印机信息（例如就绪）交替显示：

- 当打印机墨粉不足时，打印机显示墨粉不足信息作为第一次警告。请注意在该阶段并不一定要更换墨粉盒。
- 若您忽略上述信息，继续打印，打印机会在墨粉即将用尽前显示信息更换墨粉。必须立即更换墨粉盒。但是清洁完成后，信息不会自动变为就绪。要重新开始打印，必须按 [ 开始 ] 使打印机就绪。

任何情况下，要更换墨粉盒，请参阅第 4-3 页上的 [更换墨粉盒](#)。

## 更换墨粉盒

本章节介绍更换墨粉盒的方法。更换墨粉盒时，请务必同时更换废粉盒。若废粉盒已满，打印机可能会被溢出的废粉损坏或污染。



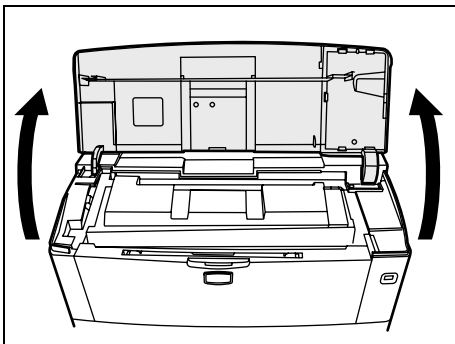
**小心** 切勿试图焚烧墨粉盒。否则会有被火星灼伤的危险。

**重要** 更换墨粉盒时，请使存储介质和计算机附件（例如软盘）暂时远离墨粉盒。这是为了避免墨粉的磁性损坏介质。

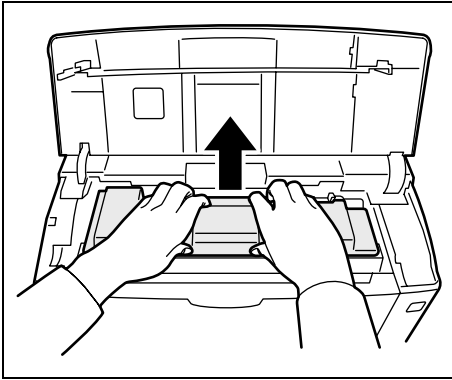
**重要** 对于由于使用非京瓷原装墨粉盒所引起的任何损坏或故障，京瓷公司不承担任何责任。为实现最佳性能，我们也建议您仅使用专用于您所在国家或地区的京瓷原装墨粉盒。如果安装了其他地区的墨粉盒，打印机将会停止打印。



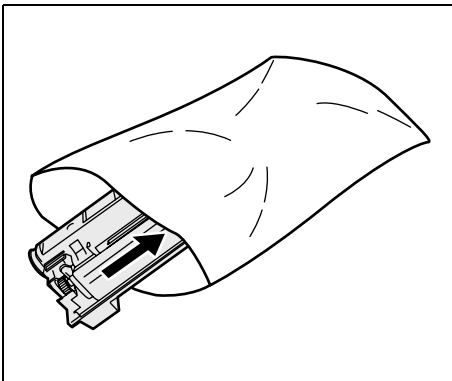
**注** 开始更换前不必关闭打印机电源。如果关闭打印机电源，打印机中所有处于打印进程中的数据都将被删除。



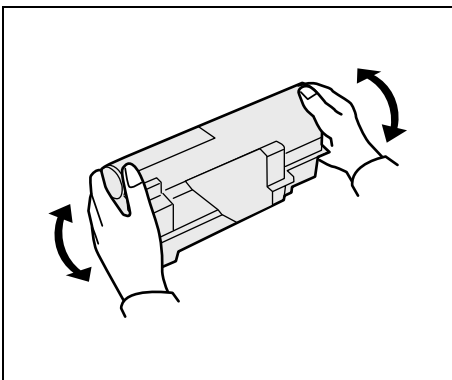
**1** 打开上盖板。



2 将锁定杆推向右侧，拉出墨粉盒。



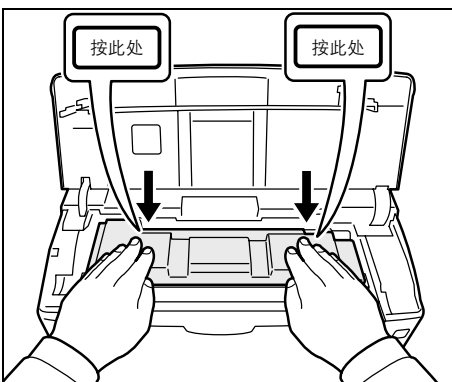
3 将旧的墨粉盒放入塑料袋（在墨粉组件中）并遵照当地废物处理法规及法令进行处理。



4 从墨粉组件中取出新的墨粉盒。

5 如图所示，摇晃新墨粉盒至少 10 次，以使墨粉在墨粉盒内均匀分布。

6 取下墨粉盒上的标签。



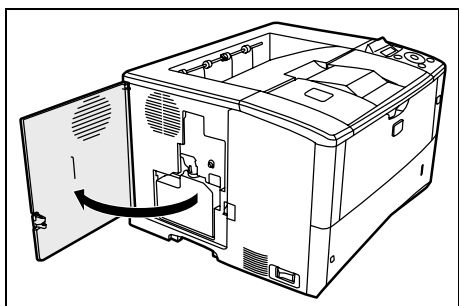
7 如左图所示，将新的墨粉盒装入打印机，在墨粉盒顶部将其向下推使其安装到位。

8 关闭上盖板。

进入下一部分。

## 更换废粉盒

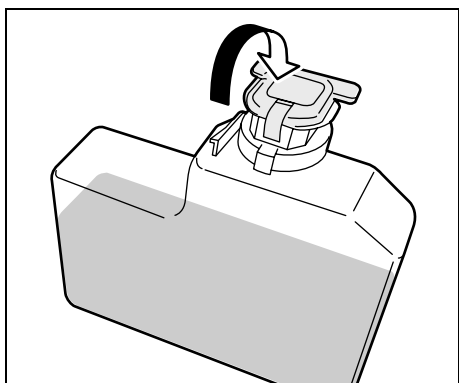
当更换墨粉盒时，打印机中旧的废粉盒也应用新墨粉组件中的新废粉盒更换。墨粉组件中包括一个新的废粉盒。若不更换废粉盒，打印机将无法操作。



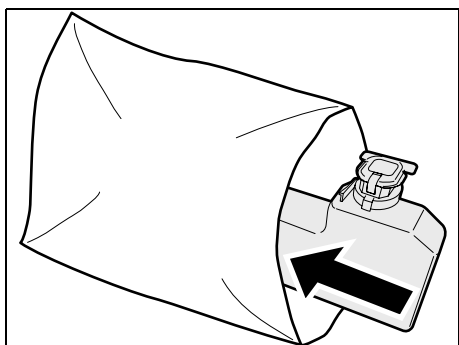
- 1 打开左盖板。握住废粉盒的同时，按锁定杆，然后慢慢取出废粉盒。



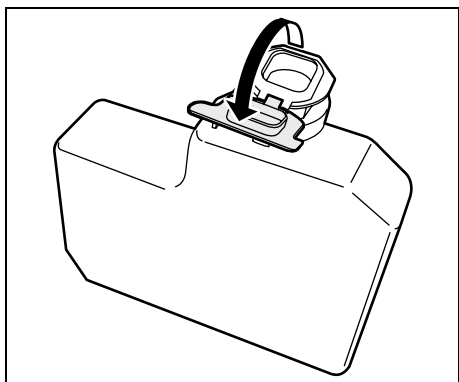
注 请尽量缓慢取出废粉盒以免在机内洒落墨粉。勿使废粉盒开口朝下。



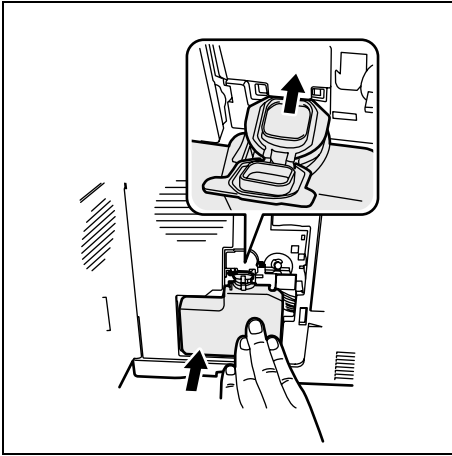
- 2 从打印机中取下旧的废粉盒后，盖上封盖。



- 3 为防止墨粉倒出，请将旧的废粉盒放入塑料袋（在墨粉组件中）并遵照当地废物处理法规及法令进行处理。



- 4 打开新废粉盒的封盖。



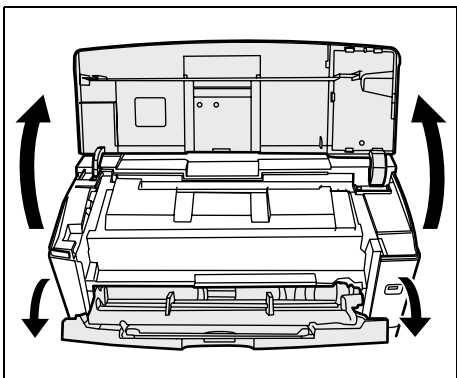
- 5 如左图所示，插入新废粉盒。废粉盒如果正确放入，即会啮合到位。
- 6 确认废粉盒已正确插入后关闭左盖板。  
更换墨粉盒和废粉盒后，清洁内部部件。有关说明，请参阅第 4-7 页上的*清洁打印机*。



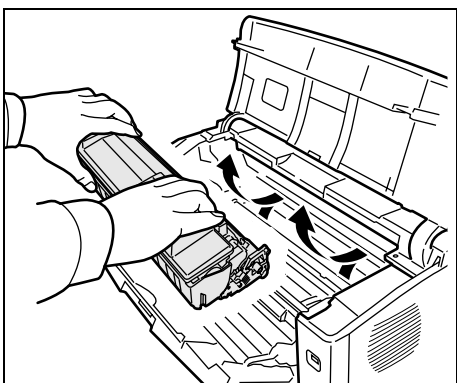
## 清洁打印机

为防止出现打印质量问题，每次更换墨粉盒时必须清洁打印机内部。

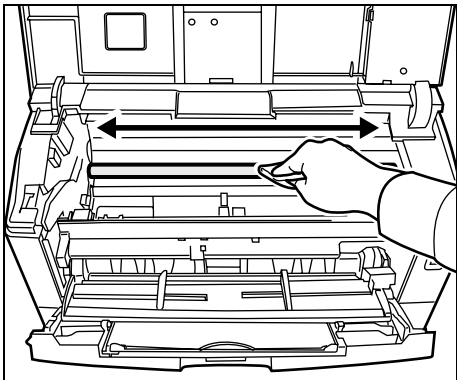
1 打开上盖板和手送纸盘。



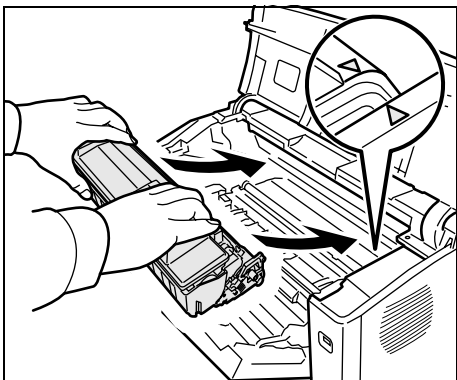
2 将显影单元与墨粉盒一起从打印机中提出。



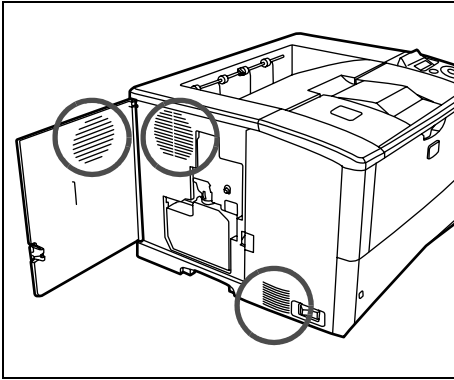
3 使用无绒布清洁对位辊（金属）上灰尘与污垢。



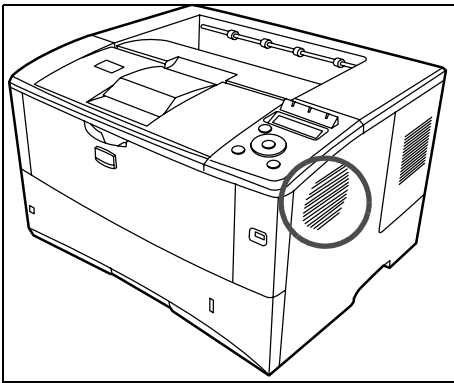
4 将显影单元和墨粉盒一同插回机器。



5 关闭上盖板和手送纸盘。



- 6 打开左盖板。使用无绒布清洁通风孔处的灰尘与污垢。  
7 关闭左盖板。



- 8 使用无绒布清洁机器右侧通风孔处的灰尘与污垢。

## 长期不使用和打印机的搬动

### 长期不使用

若要长时间不使用打印机，应将其电源线从电源插座拔下。

有关避免下次使用时可能造成的损坏应采取的其他措施，最好向经销商垂询。

### 搬动打印机

搬动打印机时：

- 缓慢搬动。
- 尽可能使其保持水平以免墨粉洒落在打印机内部。
- 长距离运输打印机之前，请务必向维修技术人员垂询。



**警告** 装运打印机时，请将显影单元拆下并装在塑料袋中，将其与打印机分开装运。

## 5 故障排除

---

本章节介绍了如何处理打印机故障、理解信息内容并清除卡纸。

一般性指导	5-2
打印质量问题	5-3
错误信息	5-5
就绪、数据以及注意指示灯	5-10
清除卡纸	5-11

若无法排除故障，请联系维修服务人员。

## 一般性指导

下表介绍可能遇到的打印机故障的基本解决方法。建议您在与维修人员联系之前先查询本表排除故障。

症状	检查项目	纠正措施
打印质量差。	—	请参阅第 5-3 页上的 <i>打印质量问题</i> 。
Windows 测试页上文字丢失。	—	这是一个仅针对 Windows 操作系统的故障。并非打印机故障。不会影响打印质量。
卡纸。	—	请参阅第 5-11 页上的 <i>清除卡纸</i> 。
即使打开电源，操作面板上也没有指示灯亮起且风扇未发出任何声音。	检查电源线是否正确插入电源插座。	将电源线的两端连接牢固。尝试更换电源线。有关更多信息，请参阅 <i>安装手册</i> 。
	检查电源开关是否处于开启 (I) 位置。	有关更多信息，请参阅 <i>安装手册</i> 。
打印机打印状态页，但是来自计算机的数据并没有被打印。	检查程序文件和应用程序软件。	尝试打印其他的文件或使用另外的打印命令。若故障只在特定文件或应用程序时才会出现，则检查该应用程序的打印机设定。
	检查接口电缆。	将接口电缆的两端连接牢固。尝试更换打印机电缆。有关更多信息，请参阅 <i>安装手册</i> 。
打印机的背面发出蒸汽。	检查打印机附近是否温度较低，或正在使用的纸张是否受潮。	视打印机的操作环境和纸张的条件而定，打印期间产生的热量可能会蒸发打印纸张中的水分，打印机中因此会发出蒸汽。这种情况下，可继续打印，不会出现故障。 要避免这种情况，可提高室温，使用存储在干燥地点的纸张。

## 提示

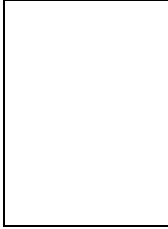
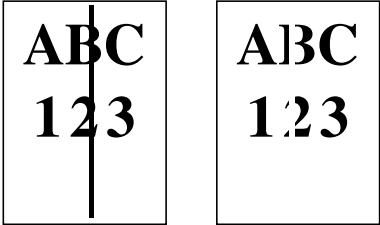
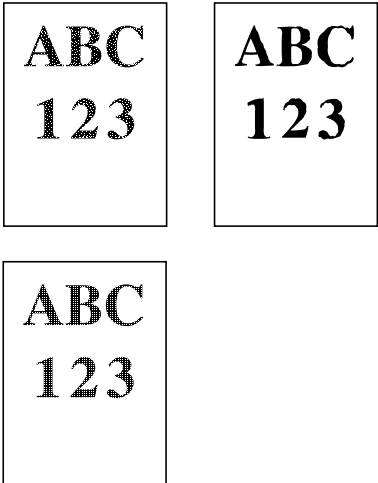
打印机故障可按以下提示轻松排除。如果您遇到的故障无法用以上方法排除，请按下文所述尝试：

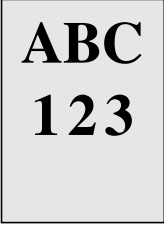
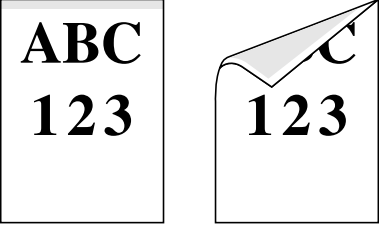
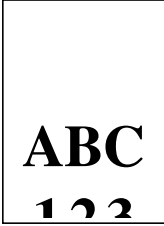
- 关闭打印机电源后等待几秒。然后打开打印机。
- 重新启动正在使用的计算机，将打印作业发送至打印机。
- 使用最新版本的打印机驱动程序。最新版本的打印机驱动程序及工具可在以下网址得到：  
<http://www.kyoceramita.com/download/>。
- 确保正确执行应用程序软件中的打印步骤。请查询应用程序软件附带的文件。

## 打印质量问题

下文中的图表介绍了打印质量问题以及应采取的纠正措施。某些解决方法要求清洁或更换打印机部件。

若建议的纠正措施无法排除故障，请与维修人员联系。

打印结果	纠正措施
全白打印输出 	检查墨粉盒。 打开上盖板并检查墨粉盒是否正确装入打印机。有关安装墨粉盒的更多信息，请参阅第 4-2 页上的 <a href="#">更换墨粉盒</a> 。 检查应用程序软件是否正确执行。
黑色或白色垂直条纹 	检查操作面板上的墨粉信息。 如果显示墨粉不足信息，请安装新的墨粉组件。要更换墨粉盒，请参阅第 4-2 页上的 <a href="#">更换墨粉盒</a> 。
打印不清或模糊 	检查 EcoPrint 设定（省粉打印设定）。 当该设定为开启时，在操作面板上将其切换为关闭。 确保纸张类型设定与正在使用的纸张一致。 检查操作面板上的墨粉信息。如果显示墨粉不足信息，请安装新的墨粉组件。要更换墨粉盒，请参阅第 4-2 页上的 <a href="#">更换墨粉盒</a> 。

打印结果	纠正措施
<p>灰色背景</p> 	<p>检查操作面板。 如果显示墨粉不足信息且【注意】指示灯闪烁，则请安装新墨粉组件。要更换墨粉，请参阅第 4-2 页上的<a href="#">更换墨粉盒</a></p> <hr/> <p>检查打印浓度。 在操作面板上显示打印菜单，并选择一个较淡的浓度设定。</p>
<p>纸张的顶边或背面有脏污</p> 	<p>清洁纸张路径中的部件 – 如纸盒等。</p>
<p>打印不完整或错位</p> 	<p>检查应用程序软件是否正确执行。</p> <hr/> <p>请参阅第 5-2 页上的<a href="#">提示</a>。</p>

## 错误信息

下表列出了您可以自行处理的错误信息和保养信息。

如果显示请联络维修服务人员或出现错误。关机。请关闭打印机然后重新开启以查看打印机是否恢复。如果打印机未恢复，请关闭打印机，断开电源线，然后联系维修代表或授权的维修中心。

某些错误会导致发出警告声。要停止警告声时，请按 [取消]。

信息	纠正措施
帐户错误 ## 按开始键	启用部门管理功能并试图指定部门管理设定，或者登录或删除帐户操作失败时显示此信息。要使打印机返回至打印就绪状态，请按 [开始]。
在手送纸盘中添加纸张	所显示的纸张来源中纸张耗尽。根据显示的纸张来源供应纸张（纸盒、手送纸盘或选购件供纸盒）。此信息与指示打印机状态的信息，如就绪、请稍候以及处理中等信息交替显示。
请联络维修服务人员 E###:	E### 表示控制器故障 (#=0, 1, 2, ...)。请联络维修服务人员。当该信息显示时，打印机将无法工作。
请联络维修服务人员 ####:0123456	#### 表示机械故障 (#=0, 1, 2, ...)。请联络维修服务人员。当该信息显示时，打印机将无法工作。同时还会显示总打印页数，如：0123456。
正在取消数据	取消数据时显示此信息。
纸盒 # 未装纸	相应纸盒未安装。请安装纸盒。纸盒编号从 1（顶部）至 4（底部）。
检查废粉盒	该信息警告以下两种情况。安装新的废粉盒。 废粉盒未安装。 废粉盒已满。
清洁打印机 按开始键	请清洁打印机内部。请参阅第 4-7 页上的 <i>清洁打印机</i> 。 当您在显示更换墨粉并清洁打印机信息后，更换墨粉盒时会显示该信息。清洁完打印机内部之后，按 [开始]，打印机将准备好打印。
关闭左盖板	打印机左盖板被打开。关闭打印机左盖板。
关闭后部单元	打印机后部单元打开。关闭打印机后部单元。
关闭上盖板	打印机上盖板打开。关闭打印机的上盖板。
设备繁忙	当使用 USB 存储器时选择移除设备时显示此信息。 再次显示前一个画面 1 或 2 秒。

信息	纠正措施
禁用双面打印 按开始键	要用于打印的纸张尺寸和纸张类型不能用于双面打印。按 [ 开始 ] 进行单面打印。你可以按 △ 或 ▽ 来选择其他纸张尺寸和类型。您也可按 [ 菜单 ] 在菜单内更改纸盒设定，从而自动取消错误，继续打印输出。同时 [ 注意 ] 指示灯将亮起，[ 就绪 ] 指示灯将闪烁。
输入帐户	必须输入一个帐户代码。启用了部门管理功能时，如果您要从控制面板进行打印（如打印状态页或使用作业保留功能），将显示此信息。有关更多信息，请参阅高级操作手册中的部门管理（部门管理选择/设定）章节。
出现错误。关机。 F###	关闭电源开关，然后再将其打开。如果仍然显示此信息，请关闭电源开关，然后联系维修服务代表或授权维修中心。
出现错误。关机。 F000	打印机控制器和操作面板无法交换数据。关闭打印机，并拔下电源插头。然后联系维修服务代表或授权维修中心。相关的电话号码请参阅本手册的封底。
超出最大输出 按开始键	启用了部门管理功能且试图超过每个帐户的打印限制值时显示此信息。要使打印机返回打印就绪状态，请按 [ 开始 ]。 有关更多信息，请参阅高级操作手册中的部门管理（部门管理选择/设定）章节。
硬盘格式化错误	打印机中安装的硬盘未被格式化，因此无法读写。
内存卡格式化错误	打印机中插入的 CF 卡未被格式化，因此无法读写。要格式化 CF 卡，请执行高级操作手册中的内存卡（使用内存卡）章节中的步骤。
硬盘错误 ## 按开始键	出现硬盘错误。查看 ## 处的错误代码并参阅第 5-9 页上的存储错误代码。要忽略硬盘错误，请按 [ 开始 ]。
ID 错误	个人作业中输入的用户 ID 不正确。请检查您在打印机驱动程序中指定的用户 ID。有关更多信息，请参阅高级操作手册中的作业文件夹章节。
非法帐户 按开始键	启用了部门管理功能并且没有为发送的打印作业设定帐户或未登录指定的帐户（设定了错误的帐户）时显示此信息。要使打印机返回打印就绪状态，请按 [ 开始 ]。 有关更多信息，请参阅高级操作手册中的部门管理（部门管理选择/设定）章节。
安装 MK	更换信息显示屏上显示的保养组件。每打印 300,000 页时，需要专业维修人员更换保养组件。请与维修服务人员联系。
作业未存储 按开始键	由于硬盘或 RAM 盘可用空间不足，或由于拆下硬盘时禁用了 RAM 盘，使用作业文件夹功能打印失败。要打印错误报告并使打印机返回打印就绪状态，请按 [ 开始 ]。
作业受限 按开始键	无论部门管理功能是否开启以及是否对每个帐户应用了作业限制，试图打印时显示此信息。要使打印机返回打印就绪状态，请按 [ 开始 ]。 有关更多信息，请参阅高级操作手册中的部门管理（部门管理选择/设定）章节。



信息	纠正措施
KPDL 错误 ## 按开始键	由于出现 KPDL 错误 (由 ## 表示), 当前打印无法继续。要打印错误报告时, 从菜单系统显示 >> 错误报告, 并选择开启。按 [开始] 恢复打印。您可以按 [取消] 取消打印。 如果自动错误清除设定为开启, 则在经过预设的时间后, 打印将自动恢复。
在纸盒中装纸 # (A4) / (普通纸)	符合打印作业要求的纸张尺寸和纸张类型的纸盒空。在 # 处显示的纸盒中装入纸张。打印将自动恢复。 如果您希望从另一纸张来源打印, 请按 △ 或 ▽, 选择其他纸张来源, 然后按 [确定]。 按 [菜单] 出现纸张设定 >。按 △ 或 ▽ 选择纸张来源的纸张尺寸和类型。按 [确定] 显示使用其他供纸源?, 然后按 [确定]。使用指定纸张来源开始打印。
在手送纸盘中装纸 (A4) / (普通纸)	未安装符合打印作业要求的纸张尺寸和纸张类型的纸盒。将纸张放入手送纸盘。打印将自动恢复。(请注意, 若所供纸张与手送纸盘中当前纸张尺寸不匹配, 会造成卡纸。) 如果您希望从另一纸张来源打印, 请按 △ 或 ▽, 选择其他纸张来源, 然后按 [确定]。 按 [菜单] 出现纸张设定 >。按 △ 或 ▽ 选择纸张来源的纸张尺寸和类型。按 [确定] 显示使用其他供纸源?, 然后按 [确定]。使用指定纸张来源开始打印。
安全级别低	安全级别中选择了低时, 显示此信息。
内存溢出 按开始键	打印机接收到的数据总量超出打印机的内存空间。 尝试增加内存。按 [开始] 恢复打印。您可以按 [取消] 取消打印。 如果自动错误清除设定为开启, 则在经过预设的时间后, 打印将自动恢复。
内存卡错误 ## 按开始键	出现闪存卡错误。查看 ## 处的错误代码并参阅第 5-9 页上的 <i>闪存 (CF) 卡和 USB 闪存错误</i> 。 要忽略闪存卡错误, 请按 [开始]。
内存卡错误 20	打印机开启期间将闪存卡意外插入打印机或从打印机插槽移除。关闭电源开关, 插入闪存卡, 然后再次打开打印机。
缺少显影单元	显影单元未安装或未正确插入。牢固插入显影单元。
不可进行多份复印 按开始键	由于 RAM 盘禁用或未安装硬盘, 无法打印多张复印件。无足够的 RAM 盘或硬盘空间。请删除不必要的文件。按 [开始] 打印错误报告。
原装墨粉已安装	安装的墨粉为京瓷原装产品时显示此信息。
卡纸 #####	发生卡纸。卡纸位置在 # 处表示。有关详情, 请参阅第 5-11 页上的 <i>清除卡纸</i> 。
纸张路径错误	安装了一个或多个选购件供纸盒时, 如果未正确关闭任一供纸盒或所选纸盒上面的打印机纸盒, 将显示此信息。

信息	纠正措施
打印超限 按开始键	传输给打印机的打印作业太多、太杂，无法打印在一页上。按 [ 开始 ] 恢复打印。（可能会自动在某些部分插入空白。） 您可以按 [ 取消 ] 取消打印。 如果自动错误清除设定为开启，则在经过预设的时间后，打印将自动恢复。
RAM 盘错误 ## 按开始键	出现 RAM 盘错误。查看 ## 处的错误代码并参阅第 5-9 页上的 <i>存储错误代码</i> 。要忽略 RAM 盘错误，请按 [ 开始 ]。
更换墨粉 清洁打印机	墨粉盒中墨粉耗尽。使用新的墨粉组件更换墨粉盒。当该信息显示时，打印机将无法工作。
尺寸错误 (纸盒) / (A4)	打印用的实际纸张尺寸短于指定纸张尺寸（在纸张来源中指定的纸张尺寸或由用户指定的尺寸）。可以通过将所需纸张放在指定的纸张来源中或使供纸中的纸张尺寸设定与实际的打印纸张尺寸匹配来解决此错误，使其重新供纸。 您也可通过按 [ 开始 ] 暂时重新开始供纸。同时 [ 注意 ] 指示灯将亮起，[ 就绪 ] 指示灯将闪烁。
墨粉不足	使用新的墨粉组件更换墨粉盒。
上接纸盘纸张已满	上接纸盘已满。必须取出上接纸盘内的所有打印页。当打印机检测到上接纸盘再次清空时，它会继续将打印页送入上接纸盘。
未知墨粉已安装	安装的墨粉为非京瓷原装产品时显示此信息。安装京瓷原装墨粉。 安装墨粉盒。
未知墨粉已安装至 PC	如果安装的墨粉盒的区域规格和打印机的规格不匹配， 将显示此信息。
USB 存储器错误 ## 按开始键	USB 存储器设备发生错误。查看 ## 处的错误代码并参阅第 5-9 页上的 <i>闪存 (CF) 卡和 USB 闪存错误</i> 。要使打印机返回打印就绪状态，请按 [ 开始 ]。
使用其他供纸源? 纸盒 1	当纸盒中不含有任何与打印数据（纸张尺寸和类型）匹配的纸张时，此信息允许您指定其他纸盒代替。纸张来源编号仅在安装了选购件供纸盒时显示。要从另一纸张来源打印，请按 △ 或 ▽，选择其他纸张来源，然后按 [ 确定 ]。
帐户错误	试图通过输入已存在的帐户代码登录部门管理菜单中的帐户时显示此信息。 有关更多信息，请参阅 <i>高级操作手册</i> 中的 <i>部门管理 (部门管理选择/设定)</i> 章节。
ID 错误	安全、管理员或部门管理功能中输入的 ID 或密码不正确。检查 ID 或密码。 有关更多详情，请参阅 <i>高级操作手册</i> 中的 <i>安全</i> 章节、 <i>管理员 (管理员设定)</i> 章节以及 <i>部门管理 (部门管理选择/设定)</i> 章节。
密码错误	密码与密码设定不匹配。输入正确的密码。有关更多详情，请参阅 <i>高级操作手册</i> 中的 <i>安全</i> 章节、 <i>管理员 (管理员设定)</i> 章节以及 <i>部门管理 (部门管理选择/设定)</i> 章节。

---

## 存储错误代码

### 硬盘错误

代码	含义
01	硬盘格式化错误。即使关闭电源再打开还是会出现该错误显示，请重新格式化硬盘。
02	未安装磁盘系统。重新检查使用本系统和设备的要求。
04	无足够的硬盘空间。请删除不必要的文件等来释放硬盘空间。
05	硬盘中没有指定的文件。
06	无足够的内存供硬盘系统使用。增加可用内存空间。
10	因为主机数据以假脱机方式存储在硬盘上，无法进行格式化。请等待硬盘就绪后，进行格式化。
97	可存储的永久代码作业数量达到限定值，无法保存更多的作业。删除一些不必要的作业或增大限定值。
98	作业中发现不可读页面（该作业已损坏。）。
99	硬盘内不存在指定 ID 的打印作业。

### 闪存（CF）卡和 USB 闪存错误




代码	含义
01	打印机不支持插入的 CF 卡，或 CF 卡受损。插入正确的 CF 卡。 有关更多信息，请参阅 <i>高级操作手册</i> 中的 <i>内存卡（使用内存卡）</i> 章节。
02	未安装 CF 卡。重新检查使用本系统和 CF 卡的要求。
03	CF 卡被写保护。检查 CF 卡的状态。
04	CF 卡中没有足够的空间。请删除不必要的文件或使用新的 CF 卡。
05	指定的文件不在 CF 卡中或 USB 闪存中。
06	没有足够的打印机内存来支持 CF 卡系统。增加打印机的内存。
50	USB 闪存被写保护，或无效。检查 USB 闪存状态。

## RAM 盘错误

代码	含义
01	格式化错误。重试关闭电源再打开。
02	RAM 盘模式为关闭。在操作面板上将 RAM 盘模式设为开启。
04	无磁盘空间。请删除不必要的文件。
05	磁盘中无指定文件。
06	打印机内存不足，无法支持 RAM 盘系统。扩展打印机内存。

## 就绪、数据以及注意指示灯

在正常操作期间以及当打印机需要提醒用户注意时，以下指示灯将亮起。根据亮起的状态，每个指示灯具有以下含义：

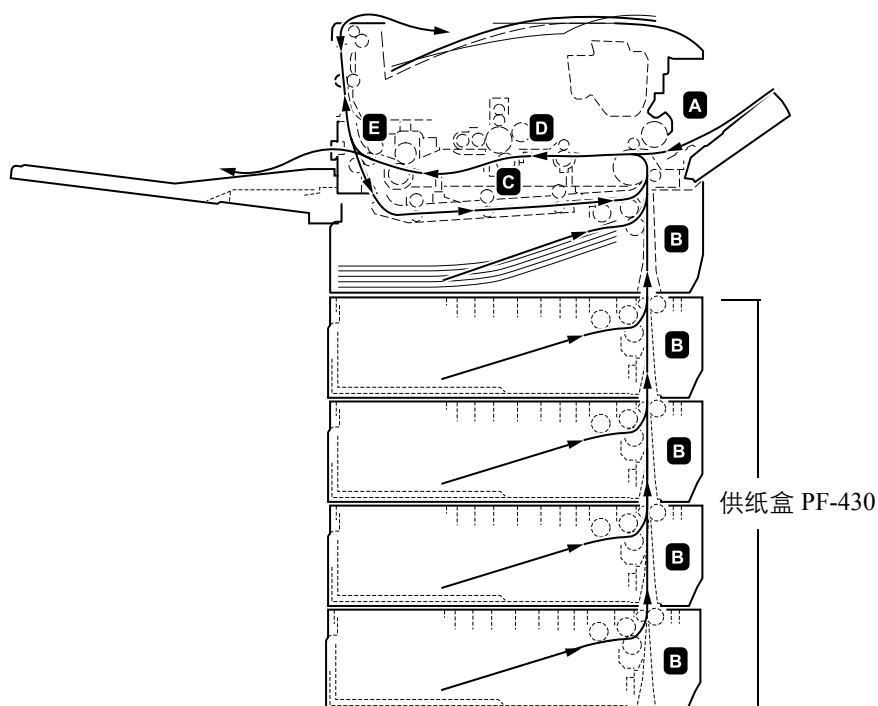
指示灯	说明
 <b>就绪</b>	<p>闪烁。表示您可以解决的错误。请参阅第 5-5 页上的 <i>错误信息</i>。</p> <p>亮起。表示打印机就绪。打印机打印接收到的数据。</p> <p>熄灭。显示就绪期间按下了 [ 取消 ]。数据可接收到但却不打印。要恢复打印，再次按 [ 取消 ]。</p> <p>打印被取消。</p> <p>还表示发生卡纸、墨粉耗尽、盖板打开等等。</p>
 <b>数据</b>	<p>闪烁。表示数据被接收。</p> <p>亮起。表示打印开始前正在处理接收到的数据或是将接收到的数据写入闪存卡、硬盘、RAM 盘或 USB 闪存中，或从这些设备中读取。</p>
 <b>注意</b>	<p>闪烁。显示请稍候表示打印机可以进行打印。还表示相应纸盒未安装。</p> <p>表示打印机需要保养，如添加纸张、清洁打印机、更换保养组件、准备墨粉盒、格式化硬盘和 CF 卡。</p> <p>亮起。表示发生卡纸、墨粉耗尽、盖板打开等等。如果信息包含按开始键，请按 [ 开始 ] 恢复打印。</p> <p>安全、管理员或部门管理功能中输入的 ID 或密码不正确。检查 ID 或密码并输入正确的 ID 或密码。</p>

## 清除卡纸

如果纸张传送系统中卡纸或根本没有供纸，则会显示卡纸信息以及卡纸位置（发生卡纸的部件）。状态监视器或 COMMAND CENTER（命令中心）可以指示卡纸位置（发生卡纸的部件）。取出卡纸。取出卡纸后，打印机将恢复打印。

### 可能的卡纸位置

下图显示了包括选购件供纸盒在内的打印机纸张路径。可能发生卡纸的位置如图所示，其中每个位置会在下表中说明。卡纸可能发生在纸张路径上的多个部件处。



卡纸信息	卡纸位置	说明	参考页
手送纸盘卡纸	A	手送纸盘卡纸。	第 5-13 页
纸盒 1（至 5）卡纸	B	纸盒处卡住。纸盒编号从 1（顶部）至 5（底部）。	第 5-14 页
双面器卡纸	C	双面器内卡纸。	第 5-15 页

卡纸信息	卡纸位置	说明	参考页
打印机卡纸	<b>D</b>	打印机内卡纸。	第 5-16 页
后部单元卡纸	<b>E</b>	后部单元内卡纸。	第 5-17 页

## 清除卡纸的一般原则

清除卡纸时，请牢记以下原则：



**小心** 拉出纸张时，动作应缓慢，以免将其撕破。撕破的纸片难于取出且易被忽略，从而妨碍清除卡纸。

- 若经常出现卡纸，请尝试使用不同类型的纸张，使用来自另一类型的纸张更换原来的纸，将堆叠的纸翻转。如果更换纸张后再次发生卡纸，则可能是打印机故障。
- 恢复打印后是否能正常重现被卡的页，取决于卡纸位置。

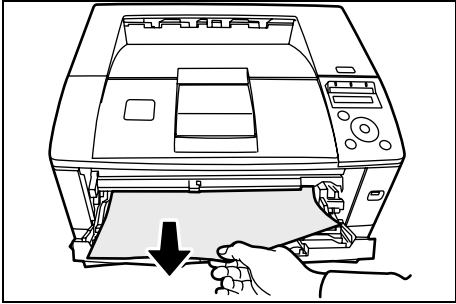
### 使用在线帮助信息

打印机的信息显示屏上有在线帮助信息，提供清除卡纸的简单说明。当出现卡纸信息时，按 ( ? )。随即会出现帮助信息，指导在该位置清除卡纸。

---

## 手送纸盘

手送纸盘处卡纸。请按以下步骤取出卡住的纸张。

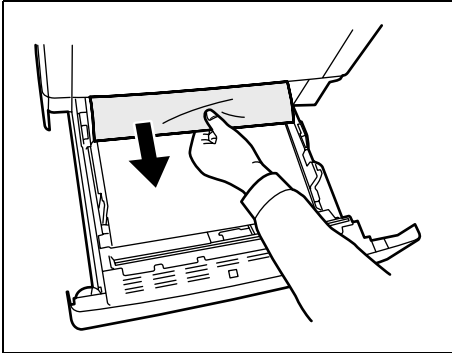


**1** 取出手送纸盘处的卡纸。

**2** 打开和关闭上盖板清除错误。

---

## 纸盒 / 供纸盒



- 1 拉出纸盒或选购件供纸盒。
- 2 取出被送到一半的纸张。



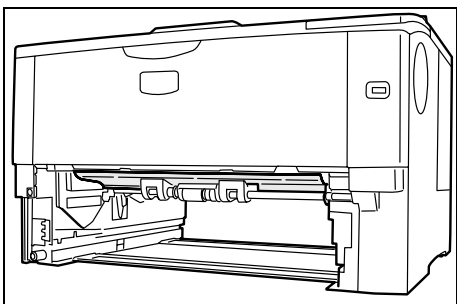
注 请检查装纸是否正确。否则请重新装纸。

- 3 将纸盒推回固定。打印机预热并恢复打印。



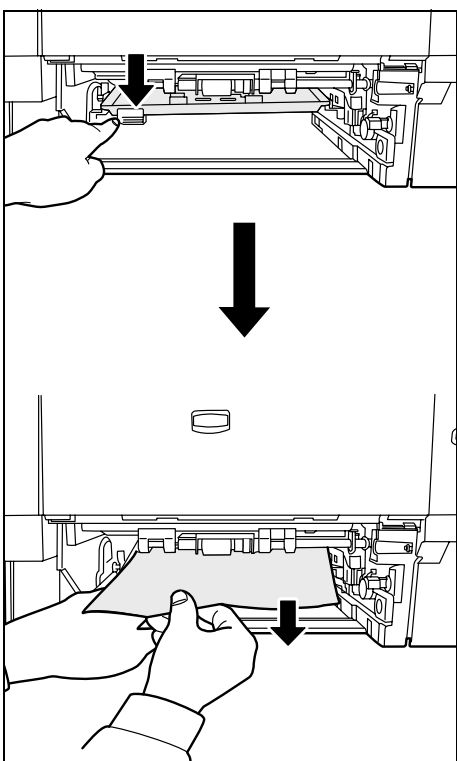
## 双面器

双面器内卡纸。请按以下步骤取出卡住的纸张。



小心 请勿触摸此区域内的部件，否则可能导致灼伤。

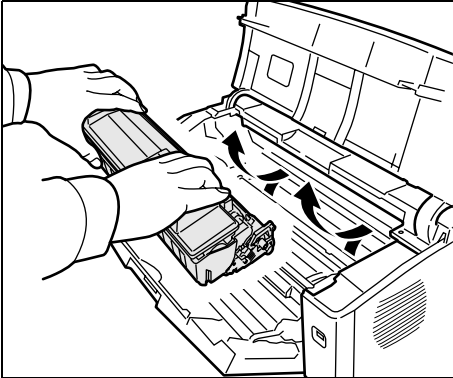
- 1 将纸盒从打印机中完全拉出。
- 2 打开双面器盖板并取出卡纸。



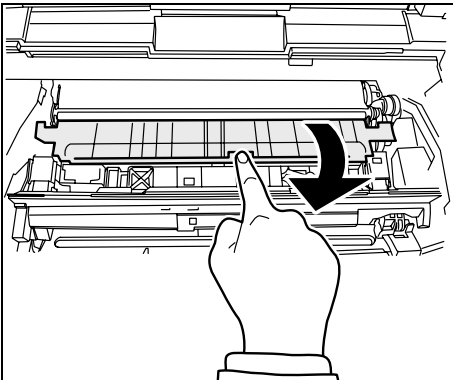
- 3 将纸盒插入打印机插槽内。打印机预热并恢复打印。

## 打印机内部

- 1 打开上盖板和手送纸盘。
- 2 将显影单元与墨粉盒一起从打印机中提出。



- 3 打开进纸盖板。

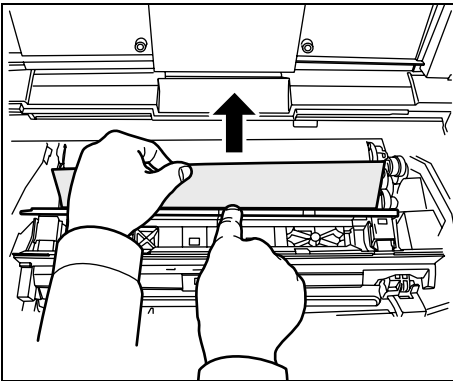


- 4 从打印机上取出卡纸。

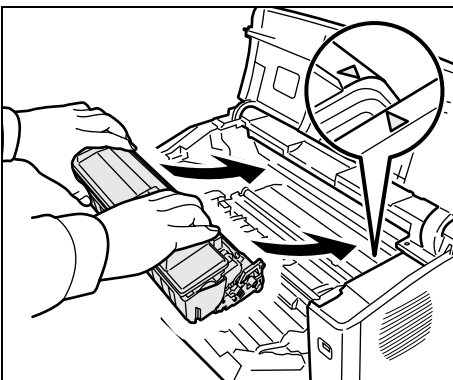
如果卡纸被辊夹住，请沿着纸张的正常运行方向将其拉出。



**注** 如果无法找到卡纸，请尝试检查打印机背面内部。请参阅第 5-17 页上的**后部单元**。

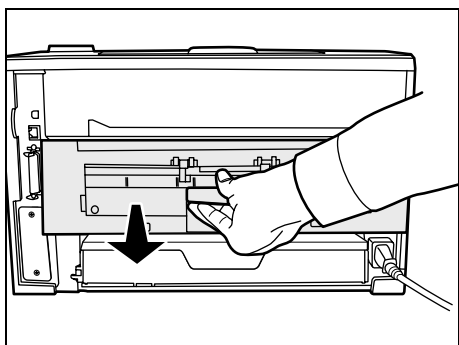


- 5 将显影单元和墨粉盒一同插回机器。

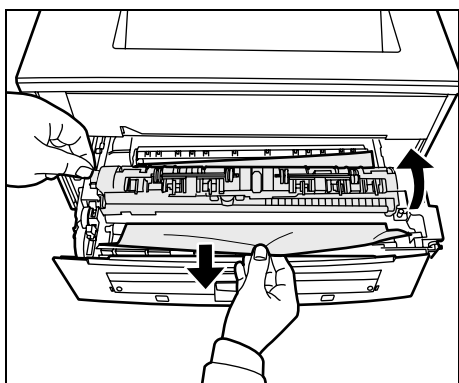


- 6 关闭上盖板和手送纸盘。打印机预热并恢复打印。

## 后部单元



- 1 如果纸张未完全退出至接纸盘，请打开后部单元。



- 2 打开定影盖板并拉出卡纸。



注 如果无法找到卡纸，请尝试检查打印机背面内部。



小心 打印机内的定影单元很热。请勿用手触摸，否则可能导致灼伤。请小心取出卡住的纸张。



- 3 关闭后部单元。打印机预热并恢复打印。



## 6 附录

---

本章节列出本机的以下信息。

规格	6-2
环境标准要求	6-4

## 规格



注 规格若有变更，恕不另行通知。

项目	说明	
类型	台式	
打印方式	半导体激光和电子照相	
纸张重量	纸盒	60 至 120 g/m <sup>2</sup>
	手送纸盘	60 至 220 g/m <sup>2</sup>
纸张类型	纸盒	普通纸、预印纸、铜版纸、再生纸、粗糙纸、公函信笺、彩色纸、打孔纸、高级纸以及自定义 (1 至 8)
	手送纸盘	普通纸、投影胶片、预印纸、标签纸、铜版纸、再生纸、粗糙纸、薄纸、公函信笺、彩色纸、打孔纸、信封、明信片、厚纸、高级纸、自定义 (1 至 8)
纸张尺寸	纸盒	Ledger、Legal、Letter、A3、A4、B4、A5、JIS B5、A5、A6、Folio、Oficio II、Statement、信封 C4、信封 C5、ISO B5、Executive、8 开、16 开、自定义 (148 × 210 至 297 × 432mm)
	手送纸盘	Ledger、Legal、Letter、A3、A4、B4、A5、JIS B5、A5、A6、Folio、Oficio II、信封 Monarch、信封 #10、信封 DL、Statement、信封 C4、信封 C5、ISO B5、Executive、信封 #9、信封 #6、明信片、往返明信片、8 开、16 开、Yokei 2、Yokei 4、自定义 (70 × 148 至 297 × 450mm)
缩放倍率	25 至 400%，以 1% 为单位进行微调	
打印速度	单面	A4: 35 ppm
		A5: 35 ppm
		A3: 17 ppm
	双面	A4: 24.5 ppm
		A5-R: 16 ppm
		A3: 10.5 ppm
首张打印时间 (A4, 从纸盒供纸)	9 秒或以下 (EcoFuser 关闭且打印机处于就绪状态) 24 秒或以下 (EcoFuser 开启或打印机处于睡眠模式)	
预热时间 (22°C, 60%RH)	开机	15 秒或以下
	睡眠	15 秒或以下
纸张容量	纸盒	250 张 (70 g/m <sup>2</sup> )
	手送纸盘	100 张 (70 g/m <sup>2</sup> )
接纸盘容量	250 张 (70 g/m <sup>2</sup> )	
连续打印	1 至 999 张	
分辨率	精细 1200 模式、快速 1200 模式、600 dpi、300 dpi	
工作环境	温度	10 至 32.5°C
	湿度	15 至 80 %
	海拔	2,500 m (最高)
	亮度	1,500 lux (最高)
控制器	PowerPC 440/600 MHz	

项目		说明
支持的操作系统		Windows 2000 Service Pack 2 或更高版本、 Windows Server 2003、 Windows XP、 Windows Vista、 Windows 7、 Mac OS X 10.x
接口		并行: 1 (IEEE1284) 高速 USB: 1 网络: 1 (10BASE-T/100BASE-TX) 全速 USB: 1 (USB 闪存插槽) KUIO-LV (W) 插槽
PDL		PRESCRIBE
模拟		PCL 6、 KPD L、 KPD L (自动)、 行式打印机、 IBM Proprinter、 DIABLO 630、 EPSON LQ-850、 KC-GL
内存	标准	128MB
	最大	1152MB
尺寸 (宽 × 深 × 高)		469 × 395 × 285 mm
重量 (不包括墨粉盒)		19.5 kg
电源要求		220 至 240 V AC, 50/60 Hz, 3.9 A
功耗	最大	976 W
	打印期间	516 W
	待机期间	EcoFuser 开启时为 9.6 W
		EcoFuser 关闭时为 67 W
关机	0 W (只有当产品无任何外接输入电源相接时才能实现零能耗)	
选购件		扩展存储器、 供纸盒 (250 张 4 个)、 硬盘 (HD-5A)

---

## 环境标准要求

本机符合以下环境标准要求。

- 切换至睡眠模式的时间（初始）：5 分钟
- 双面打印：标准设备
- 耐用的供入纸张：100% 再生纸



注 有关推荐的纸张类型，请联络经销商或者维修服务人员。



## 京瓷产品在停止生产后的零部件及耗材的供应期限及回收体系的通知

对复印机、打印机的维修服务需要的维修用功能零部件及耗材的供应期限是停止生产后 5 年内。(维修用功能零部件指为了维持那个产品的功能需要的零部件。)

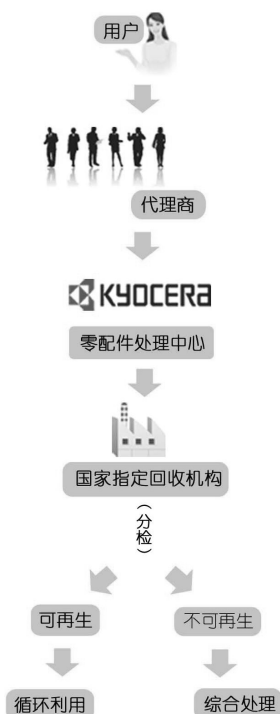
### 京瓷废旧产品、耗材容器回收体系

京瓷作为业内领先于环境和谐理念的环保型先驱企业，一直致力于研制“地球环境友好型产品”，率先荣获各种环保认证，倡导绿色环保办公生活理念。同时，京瓷也在遵循相关法律法规的前提下，京瓷零配件处理中心把从代理商处收回的京瓷已销售的数码复合机、打印机等废旧产品以及这些产品的耗材的废旧容器（墨粉盒）、零配件和相关选购件进行统一回收后，交由国家指定的回收机构来处理。

通过这一京瓷回收体系，我们更加保障了资源节约、环境友好的追求。对可再生材料统一回收，交予政府指定废弃物处理机构，进行循环利用；对不可再生材料，将按照国家法律规定，交予政府指定废弃处理场所，统一处理。解决了用户对废弃产品污染环境的担忧。

京瓷的回收体系秉承经济、简易、便捷的宗旨，为用户和代理商提供最优质的回收通道。让我们共同努力，构建绿色地球。

### 京瓷 回收体系图示



1. 京瓷的用户您好：请将您的废弃品寄送到出售给您机器的代理商处。
2. 各代理商您好：请将您的废弃品寄送到京瓷零配件处理中心。



# 索引

## 数字

3D 视图	
状态监视器 .....	3-20

## A

安装打印机驱动程序 .....	3-13
Mac 操作系统 .....	3-16
Windows PC .....	3-13
安装方式	
快速模式 .....	3-14
自定义模式 .....	3-15

## B

搬动打印机 .....	4-8
保养	
更换、清洁墨粉盒 .....	4-1
并行电缆	
连接 .....	3-2
并行接口	
部件 .....	1-3
部件	
打印机背面 .....	1-3
打印机正面 .....	1-2
打印机左侧和内部 .....	1-2

## C

菜单键	
操作面板 .....	1-4
操作面板	
部件 .....	1-2
指示灯、按键 .....	1-4
长期不使用 .....	4-8
初始墨粉盒	
墨粉盒 .....	4-2
存储错误代码	
硬盘、内存卡、USB 闪存 .....	5-9
错误信息	
内存卡 .....	5-9
RAM 盘 .....	5-10
硬盘 .....	5-9
与纠正措施列在表中 .....	5-5

## D

打印机内部	
清除卡纸 .....	5-16
打印网络接口状态页 .....	3-12
打印质量问题	
故障排除 .....	5-3
电源开关	
部件 .....	1-2

电源线	
连接 .....	3-3
电源线接插件	
部件 .....	1-3

## F

访问状态监视器 .....	3-20
废粉盒	
部件 .....	1-2

## G

改变网络接口参数 .....	3-4
更换	
废粉盒 .....	4-5
墨粉盒 .....	4-2, 4-3
更换废粉盒 .....	4-5
更换墨粉盒 .....	4-3
供纸盒	
清除卡纸 .....	5-14
故障排除 .....	5-1
打印质量问题 .....	5-3
一般故障 .....	5-2
光标键	
操作面板 .....	1-4
规格 .....	6-2
环境规格 .....	6-4

## H

后部单元	
清除卡纸 .....	5-17
后部装置	
部件 .....	1-3
画面概述	
弹出窗口、3D 视图、状态监视器图标 .....	3-20
环境标准要求 .....	6-4

## J

机器部件 .....	1-1
------------	-----

## K

开始键	
操作面板 .....	1-4
可能的卡纸位置 .....	5-11
快速模式	
安装方式 .....	3-14

## L

连接	
并行电缆 .....	3-2

电源线 .....	3-3
USB 电缆 .....	3-2
网络电缆 .....	3-2

## M

名称	
操作面板 .....	1-4
墨粉盒	
部件 .....	1-2
更换 .....	4-2
更换方法 .....	4-3
墨粉组件	
墨粉盒、塑料废物袋、废粉盒、安装手册 .....	4-2

## N

NetWare、AppleTalk、IPP 和 SSL 服务器设定	
网络接口参数 .....	3-6

## Q

清除卡纸	
打印机内部 .....	5-16
供纸盒 .....	5-14
后部单元 .....	5-17
手送纸盘 .....	5-13
双面器 .....	5-15
纸盒 .....	5-14
清洁	
打印机 .....	4-7
取消键	
操作面板 .....	1-4
确定键	
操作面板 .....	1-4

## S

上盖板	
部件 .....	1-2
上接纸盘	
部件 .....	1-2
声音通知标签	
状态监视器设定 .....	3-22
手送纸盘	
部件 .....	1-2
清除卡纸 .....	5-13
装纸 .....	2-5
双面器	
清除卡纸 .....	5-15

## T

TCP/IP、TCP/IP (IPv6) 设定	
网络接口参数 .....	3-4
弹出窗口	
状态监视器 .....	3-20
提示 .....	5-2
通过应用程序软件进行打印 .....	3-19
退出状态监视器 .....	3-20

## U

USB 存储器插槽	
部件 .....	1-2
USB 电缆	
连接 .....	3-2
USB 接口	
部件 .....	1-3

## W

外观标签	
状态监视器设定 .....	3-23
网络电缆	
连接 .....	3-2
网络接口	
部件 .....	1-3
网络接口参数	
AppleTalk .....	3-9, 3-10, 3-11
IPP .....	3-9
NetWare .....	3-8
SSL 服务器 .....	3-10
TCP/IP .....	3-5
TCP/IP (IPv6) .....	3-6
网络接口状态页	
打印 .....	3-12
网络指示灯	
部件 .....	1-3

## X

卸载软件 .....	3-24
信息显示屏	
操作面板 .....	1-4
在线帮助信息 .....	5-12
选购件接口插槽	
部件 .....	1-3

## Y

一般故障	
故障排除 .....	5-2
右盖板	
部件 .....	1-2

## Z

在线帮助信息	
清除卡纸 .....	5-12
纸盒	
部件 .....	1-2
清除卡纸 .....	5-14
装纸 .....	2-2
指示灯	
操作面板 .....	1-4
纸张长度调节片	
部件 .....	1-2
状态监视器	
3D 视图 .....	3-20
弹出窗口 .....	3-20

访问 .....	3-20
退出 .....	3-20
状态监视器图标 .....	3-21
状态监视器设定	
声音通知标签、外观标签 .....	3-22
状态监视器图标	
状态监视器 .....	3-21
装纸	
手送纸盘 .....	2-5
纸盒 .....	2-2
自定义模式	
安装方式 .....	3-15
左盖板	
部件 .....	1-2



建议您使用京瓷原配耗材。  
我们对于因使用第三方耗材而对机器造成的损失不承担任何责任。

## 质量认证

本机已通过全部  
质检和最终验收。