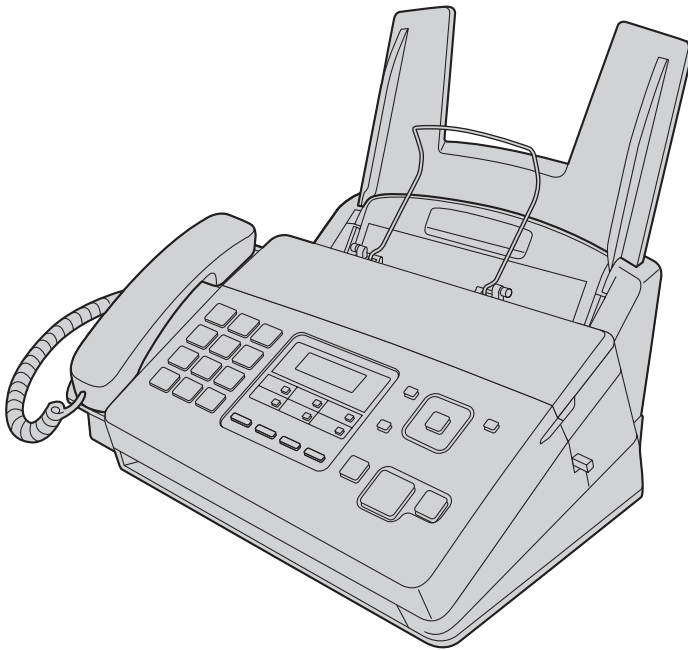


Panasonic®

使用说明书

传真机

型号 **KX-FP7009CN**



请于使用前仔细阅读操作使用说明书，并妥善保管。

本机与来电显示兼容。您必须向服务供应商/电话公司申请并取得相应的服务。

仅供英语用户：

您可以为显示屏选择英语（第 23 页上的功能 #48）。

FOR ENGLISH USERS:

You can select English for the display (feature #48, page 23).

感谢您购买 Panasonic 传真机。

您应保存记录的事项

请在此附上您的收据。

供您将来参考

购买日期
序列号（可以在本机背面找到）
经销商名称和地址
经销商电话号码

对于语言，您可以选择中文或英语。

- 显示将使用所选择的语言。默认设定是中文。如果需要将设定更改为英语，请参阅第 23 页上的功能 #48。

注意：

- 复印和接收文稿的图像将保留在旧印字薄膜上。弃置旧印字薄膜时请谨慎处理。
- 请勿摩擦或用橡皮涂擦记录纸的打印面，因为这样可能导致打印不清晰。

产品废弃、转让或返还的注意事项：

- 本产品可保存您的私密/保密信息。为了保护您的私密/保密信息，我们建议您在废弃、转让或返还本产品前删除存储器中的信息。

环境：

- Panasonic 的策略性方针包括了有关环境的事宜，从产品开发到节能设计，从更高的产品再利用性到包装废弃物包装规范。

版权：

- 本手册的版权属于松下系统网络科技株式会社，仅可复制作内部使用。未经松下系统网络科技株式会社的书面同意，其它任何全部或部分复制均不得进行。

© Panasonic System Networks Co., Ltd. 2011

为了安全

为防止严重人身伤害和生命/财产损失，在使用本机之前请仔细阅读本部分以确保本机的正确和安全操作。

- 下列符号表示忽视指示并未正确使用用来区分和描述危险和人身伤害的级别。



表示可能会造成严重人身伤害或死亡的潜在危险。



表示可能会造成轻微人身伤害或对本机造成损坏的危险。

- 下列符号用来区分和说明需要遵守的指示类型。



这种类型的符号用来提醒用户不得执行的特定操作步骤。



这种符号用来提醒用户必须执行的特定操作步骤，以保证安全操作本机。



电源和接地



本机只能使用机器上标明的电源。如果您不了解自己家中的供电类型，请向经销商或当地供电局询问。



为了安全，本机备有接地插头。如果您没有此种插座，请安装一个。请勿改装插头以免此安全功能不起作用。



请勿将任何物品压在电源线上。应将本机放在电源线不会被踩踏或使人绊倒的地方。



请勿使电源插座和延长线过载。否则可能会导致火灾或触电。



将交流电源变压器/电源插头完全插入电源插座。否则，可能会导致触电和/或过热而导致火灾。



定期拔下本机的电源插头，清除交流电源变压器/电源插头上的灰尘，然后用干布擦拭。积聚的灰尘可能会导致对水分的绝缘失效，从而导致火灾。



如果本机发出烟、异常气味或不正常噪音，请拔下本机的电源插头。这些情况会导致火灾或触电。请确认烟已停止并联系被授权的维修中心。



请勿用湿手触摸插头。有触电的危险。

安装



将本机牢固地放置在稳定的地方。如果本机掉落，会导致严重损坏或人员伤亡。



为了防止火灾或触电，请勿将本产品暴露在雨水或任何类型的湿气中。

操作安全措施



在清洁本机前，请拔下本机的电源插头。不要使用液体或喷雾清洁剂。



请勿堵塞机器上的缝隙和开口。它们用于通风以防本机过热。切勿将本机放置在散热器附近或不能正常通风的地方。



切勿将任何物品从机壳缝隙塞入本机内。否则可能会导致火灾或触电。切勿将任何液体泼洒在本机上。



为了避免触电危险，请勿拆卸本机。当需要进行检修时，请将本机送到被授权的维修中心。打开或取下盖子可能会使您碰到危险的电压或其它危险。不正确的重新组装可能会在以后的使用中导致触电。



按照机身上注明的警告及说明进行操作。



请勿将液体（洗涤剂、清洁剂等）泼洒到电话线插头，或使其变湿。因为这可能导致火灾。如果电话线插头变湿，请立即从电话墙壁插孔拔下，并且不要使用。



当发生下列任何情况时，请从电源插座拔出本机的插头，并将维修工作委托给被授权的维修中心：

- 如果电源线损坏或磨损。
- 如果本机已遭受雨淋或水浇，或者有液体洒入本机。请勿使用微波炉来加速本机任何部件的干燥过程，以防对其造成永久性损坏。
- 如果按照使用说明书进行操作时本机不能正常工作。只能按照使用说明书的要求来进行调节。不正确的调节反而会使被授权的维修中心必须进行更多的修理。
- 如果本机掉落或机身损坏。
- 如果本机在性能上发生明显的变化。



注意

安装和移动



切勿在有雷电的时候安装电话线。



切勿将电话插孔安装在潮湿的位置，除非该插孔是专门为潮湿位置而设计的。



切勿触摸非绝缘的电话线或终端，除非电话线已经与网络接口断开。



安装或改装电话线时请小心操作。

LED 指示灯

1 类 LED 产品



使用本机时，请勿直视 CIS LED 指示灯。直接的眼睛接触可能会造成眼睛损伤。

CIS LED 指示灯特性

LED 放射输出：最大 1 mW

波长：黄绿色 570 nm 典型波长

放射持续时间：连续

关于安全操作的重要说明

使用本机时，为了减少火灾、触电或人员伤害的危险，应始终遵守基本的安全预防措施。

1. 请勿在靠近水的地方使用本机，例如靠近浴缸、脸盆、厨房洗涤槽等地方。
2. 在雷雨过程中，应避免使用电话。否则，雷电可能会导致远距离触电。
3. 当附近有煤气泄露时，请勿使用本机来报告煤气泄露情况。

保管好本说明书

为取得最佳性能

位置

- 为避免故障，请勿将本机放置在电视或扬声器等产生强磁场的电器设备附近。

环境

- 应使本机远离产生电噪声的装置，如荧光灯和电机等。
- 应使本机避开灰尘、高温和振动。
- 请勿将本机暴露在直接阳光照射下。
- 请勿在本机上放置重物。
- 当您长时间不使用本机时，请从电源插座拔下电源插头。
- 将本机放置在远离加热器、厨房火炉等热源的地方。也不要放在潮湿的地下室。

日常维护

- 用软布擦拭本机外层表面。请勿使用挥发油、稀释剂或任何磨料粉。

1. 简介和准备工作

附件	
1.1 随机附件	6
1.2 附件信息	6
认识控件	
1.3 按键说明	6
1.4 概述	7
安装	
1.5 印字薄膜	7
1.6 话筒线	9
1.7 载纸盘	9
1.8 记录纸支架	9
1.9 记录纸	9
连接和设定	
1.10 连接	9
1.11 拨号方式	10
音量	
1.12 调节音量	10
初始编程	
1.13 日期和时间	10
1.14 您的标志	10
1.15 您的传真号码	11

2. 电话

自动拨号	
2.1 在电话簿中存储名称和电话号码	12
2.2 通过电话簿拨打电话	12
2.3 编辑已存储的项目	12
2.4 删除已存储的项目	12
2.5 一键通功能	12
来电显示	
2.6 来电显示服务	13
2.7 查看和回叫	13
2.8 在回叫/存储之前编辑电话号码	13
2.9 删除来电者信息	14
2.10 将来电者信息存储到电话簿/一键通中	14

3. 传真

发送传真	
3.1 手动发送传真	15
3.2 文稿要求	15
3.3 使用电话簿/一键通功能发送传真	15
3.4 多站点发送	15
语音联系	
3.5 在传送或接收传真之后与对方通话	16
接收传真	
3.6 选择使用本机的方式	16
3.7 手动接收传真—关闭自动接收	17
3.8 自动接收传真—打开自动接收	18
3.9 将本机与答录机一起使用	18
3.10 提取传真（提取另一台传真机上的传真） ..	18
3.11 垃圾传真过滤器（防止接收来自不受欢迎的来电者的传真）	18

4. 复印

复印	
4.1 进行复印	20

5. 可编程功能和帮助

功能摘要	
5.1 编程	21
5.2 基本功能	21
5.3 高级功能	21
出错信息	
5.4 出错信息—报告	24
5.5 出错信息—显示	25
故障排除	
5.6 当某个功能不工作时，请检查此处	25

6. 维护

卡纸	
6.1 记录纸卡纸	28
6.2 文稿卡纸	28
清洁	
6.3 清洁送稿器/扫描器玻璃	28
6.4 清洁热敏头	29

7. 一般信息

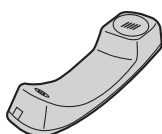
打印报告	
7.1 参考列表和报告	30
规格	
7.2 规格	30

1.1 随机附件

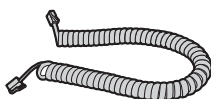
① 电话线



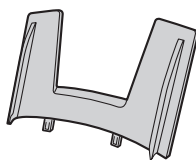
② 话筒



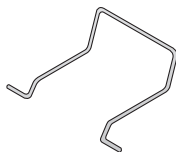
③ 话筒线



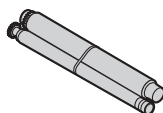
④ 载纸盘



⑤ 记录纸支架



⑥ 试用装印字薄膜



⑦ 使用说明书



注释:

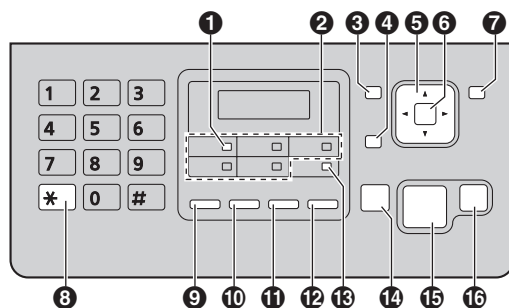
- 请保存好原装纸箱和包装材料，以便将来运输和搬运本机时使用。
- 拆开本产品包装后，请正确处理包装材料和/或电源插头保护盖。

1.2 附件信息

— 替换薄膜*1（型号/部件号 KX-FA300E）：70 m × 1 卷（可以打印约 210 页 A4 尺寸的纸张。）

*1 为确保本机正确运行，我们推荐您使用 Panasonic 的替换薄膜。印字薄膜不能重复使用。不要重新卷绕并再次使用旧的印字薄膜。

1.3 按键说明



① 【多站点发送】

- 向多方发送文稿（第 15 页）。

② 组键

- 使用一键通功能（第 12、15 页）。

③ 【来电显示】

- 使用来电显示功能（第 13 页）。

④ 【菜单】

- 开始或结束编程。

⑤ 导航键 【+】【-】【▲】【▼】【◀】【▶】【电话簿】【音量】

- 调节音量（第 10 页）。
- 搜索存储的项目（第 12、15 页）。

⑥ 【设定】

- 在编程时存储设定。

⑦ 【自动接收】

- 打开/关闭自动接收设定（第 17 页）。

⑧ 【音频】

- 当您的线路具有转盘/脉冲服务时，在拨号中可暂时将脉冲改为音频。

⑨ 【闪断】

- 使用特殊的电话服务或转接分机通话。
- 闪断时间可以更改（第 23 页上的功能 #72）。

⑩ 【重拨】【暂停】

- 重拨最后拨过的号码。如果当使用【监听】按钮拨打电话时或者当发送传真时占线，本机将自动重拨 2 次或以上该号码。
- 在拨号中插入暂停。

⑪ 【话筒静音】

- 在通话过程中使对方听不到您的声音。再按一次可以继续通话。

⑫ 【监听】

- 在不拿起话筒的情况下拨号。

⑬ 【下一组】

- 对于一键通功能选择 6—10 组（第 12、15 页）。

⑭ 【停止】

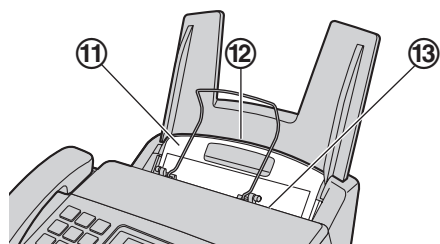
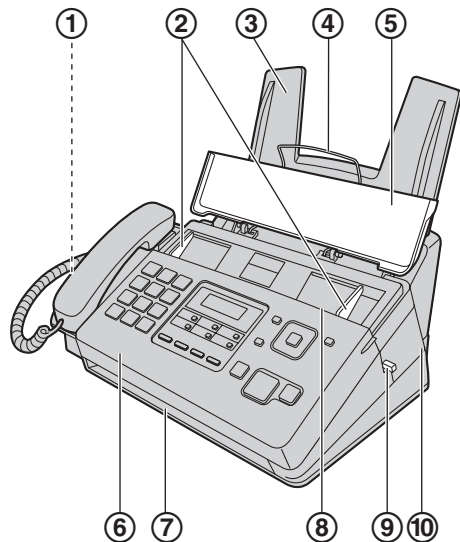
- 停止某项操作或编程。
- 删除字符/数字。

15 【传真/开始】

- 发送或接收传真。

16 【复印】

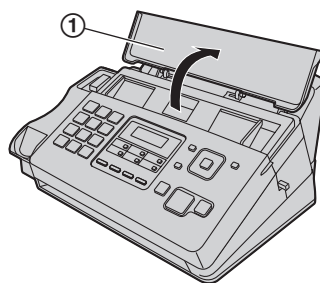
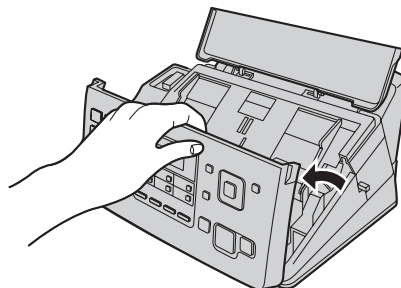
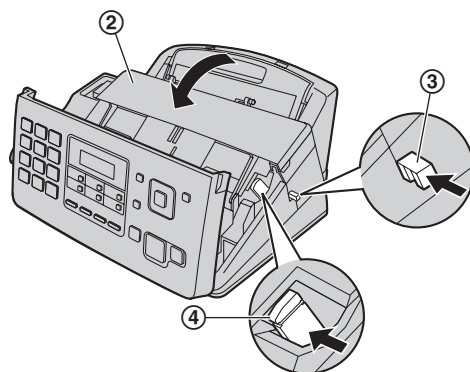
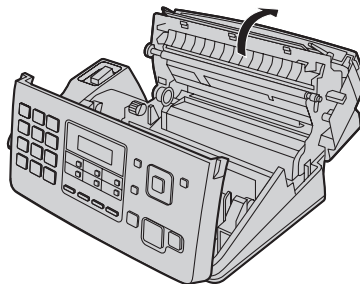
- 复印文稿（第 20 页）。

1.4 概述

- ① 扬声器
- ② 文稿引导板
- ③ 载纸盘
- ④ 记录纸支架
- ⑤ 送稿盘
- ⑥ 前盖
- ⑦ 文稿出口
- ⑧ 文稿入口
- ⑨ 绿色钮（后盖开盖钮）
- ⑩ 后盖
- ⑪ 拉力板
- ⑫ 记录纸入口
- ⑬ 记录纸出口

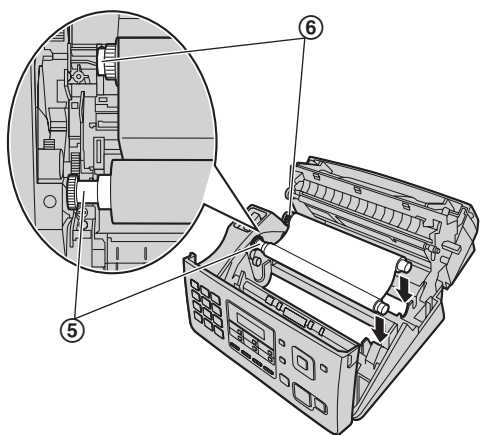
1.5 印字薄膜

附带的印字薄膜是试用装印字薄膜。

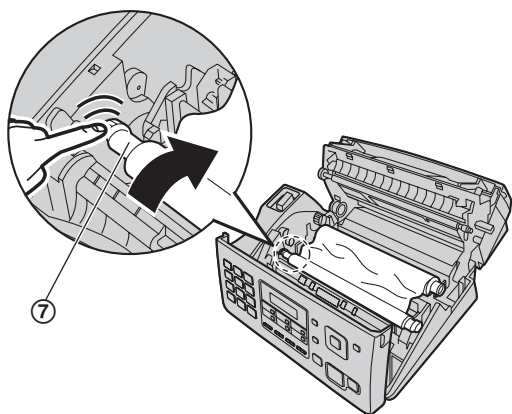
1 打开送稿盘 (①)。**2** 向上拉前盖的中间部分以打开前盖。**3** 关闭送稿盘 (②)，并按绿色钮 (③) 松开后盖。
• 您也可以向里按绿色控制杆 (④) 以松开后盖。**4** 打开后盖。**5** 将印字薄膜辊的蓝色齿轮插入本机的左前插槽 (⑤) 中，将印字薄膜辊的白色齿轮插入本机的左后插槽 (⑥)。

1. 简介和准备工作

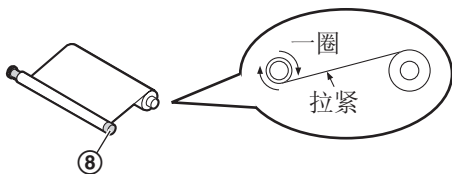
- 可以用手触摸印字薄膜，不会像复写纸那样粘到手上。
- 确保安装后的蓝色齿轮 (5) 和白色齿轮 (6) 如下所示。



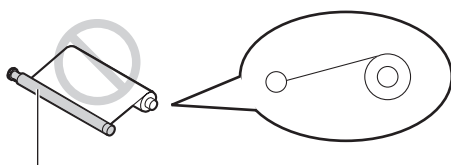
- 6 按照箭头所示的方向转动蓝色齿轮 (7)，直至印字薄膜拉紧，而且至少在蓝芯上缠绕一圈印字薄膜 (8)。



正确



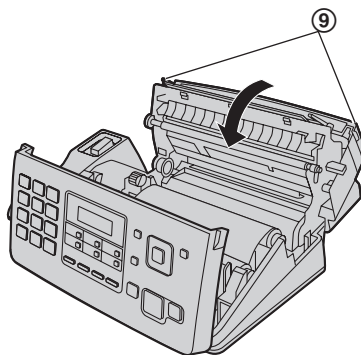
不正确



没有将印字薄膜在蓝芯上缠绕一圈。



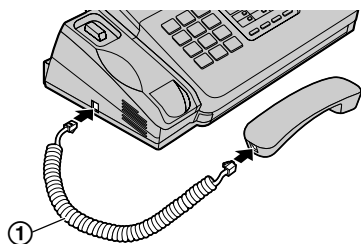
- 7 向下按后盖两端带有凸点的区域 (9)，关上后盖。



- 8 关紧前盖。

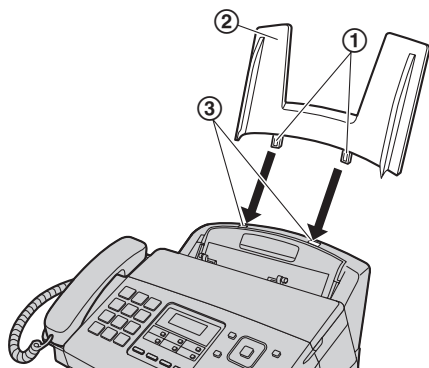
1.6 话筒线

连接话筒线 (①)。



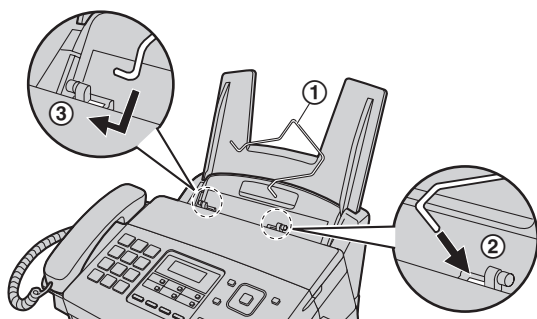
1.7 载纸盘

将载纸盘 (②) 薄片 (①) 插入本机背面的插槽 (③)。



1.8 记录纸支架

将记录纸支架 (①) 插入记录纸出口右侧的插槽 (②) 中，然后插入左插槽 (③)。

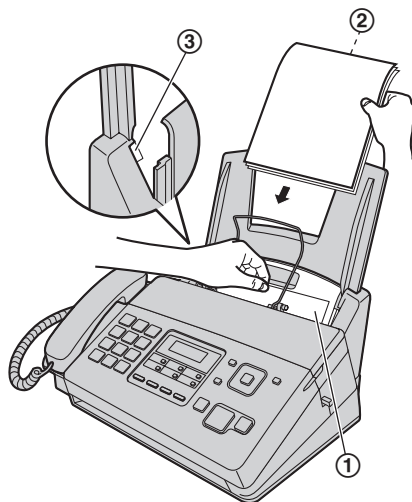


1.9 记录纸

本机最多可放置 50 页 64 g/m² 到 80 g/m² 的纸张。
有关记录纸的详细信息，请参阅第 31 页。

- 1 翻松纸张以免卡纸。
- 2 将拉力板向前拉 (①)，然后轻轻地插入纸张，打印面朝下 (②)。

- 不应使纸张超越薄片 (③)。



- 如果纸张未正确插入，请取出所有已安装的纸张，然后重新轻轻地安装。否则，可能会卡纸。

注释：

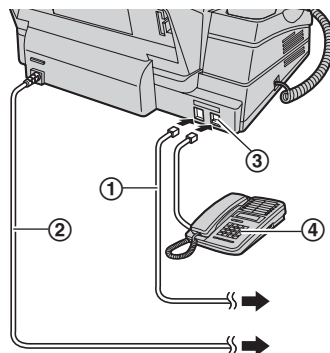
- 在添加纸张之前，取出所有已安装的纸张。

1.10 连接

注意：

- 当您操作本机时，电源插座应设置在靠近本机并且易于插接的地方。
- 请务必使用本机附带的电话线。
- 请勿延长电话线。

- ① 电话线
 - 连接到单线电话线路插孔。
- ② 电源线
 - 连接到电源插座 (220–240 V, 50/60 Hz)。
- ③ [分机接口] 插孔
 - 可以连接答录机或电话。如果有制动塞，则将其取下。
- ④ 答录机 (不随机提供)

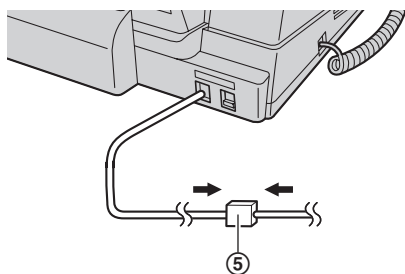


注释：

- 如果同一电话线路上连接有其它任何设备，本机可能会干扰该设备的网络状态。

1. 简介和准备工作

- 如果本机和计算机一起使用并且您的因特网提供商要求安装滤波器 (⑤)，请按如下所示进行连接。



1.11 拨号方式

如果您不能拨号 (第 12、15 页)，请根据您的电话线路服务改变此设定。

1 【菜单】→【#】[1][3]

拨号方式
= 音频方式 [±]

2 按【1】或【2】以选择需要的设定。

【1】“脉冲方式”：用于转盘/脉冲拨号服务。

【2】“音频方式”（默认值）：用于音频拨号服务。

3 【设定]

4 按【菜单]退出。

1.12 调节音量

振铃音量

在本机空闲时，按【+】或【-】。

- 如果文稿入口处有任何文稿，将不能调节音量。确认文稿入口处没有任何文稿。

关闭振铃

反复按【-】，直到显示出“振铃关闭？”。→【设定]

- 本机将不振铃。
- 若要重新打开振铃，请按【+】。

振铃音

- 您可以从 3 种类型中选择一种振铃音 (第 21 页上的功能 #17)。

话筒听筒音量

使用话筒时，按【+】或【-】。

监听音量

使用监听时，按【+】或【-】。

1.13 日期和时间

1 【菜单】→【#】[0][1]→【设定]

2011年01月01日
时间 = 00:00

2 分别输入 2 位的当前年/月/日/小时/分钟。反复按【*]以选择“AM (上午)”、“PM (下午)”或 24 小时时钟格式。

- 如果没有显示“AM (上午)”或“PM (下午)”，表示已选择 24 小时时钟格式。

示例：2011 年 8 月 10 日 15:15 (24 小时时钟格式)

按【1][1][0][8][1][0][1][5][1][5]。

2011年08月10日
时间 = 15:15

3 【设定]

4 按【菜单]退出。

注释：

- 对方的传真机将按本机的日期和时间设定，在您发送的每页文稿顶部打印日期和时间。

纠正错误

按【<]或【>]将光标移至不正确的数字，然后修改。

如果您申请了来电显示服务

日期和时间将根据所收到的来电者信息自动设定。

- 若要使用此功能，确认时间调节被设为“自动”(第 22 页上的功能 #33)。
- 如果未事先设定时间，则来电显示将不会调整时钟。

1.14 您的标志

您可以设定您的标志 (姓名、公司名称等)，使其出现在所发送的每页文稿顶部。

1 【菜单】→【#】[0][2]→【设定]

标志=_

2 输入您的标志，最多 30 个字符。有关详细内容，请参阅下面的字符表。→【设定]

3 按【菜单]退出。

用拨号键盘选择字符

键盘	字符
【1]	空格 # & ' () * , - . / 1
【2]	A B C 2 a b c 2

键盘	字符
[3]	D E F 3 d e f 3
[4]	G H I 4 g h i 4
[5]	J K L 5 j k l 5
[6]	M N O 6 m n o 6
[7]	P Q R S 7 p q r s 7
[8]	T U V 8 t u v 8
[9]	W X Y Z 9 w x y z 9
[0]	空格 0
[*]	在大写字母或小写字母间切换。
[闪断]	输入连字符。
[话筒静音]	插入空格。
[停止]	删除字符。

在大写字母或小写字母间切换

按 **[*]** 键可以交替将字母输入改变为大写或小写字母。

1.15 您的传真号码

您可以设定您的传真号码，使其出现在所发送的每页文稿顶部。

1 **[菜单]** → **[#][0][3]** → **[设定]**

号码= _

2 输入您的传真号码，最多 20 位。

- 若要输入“+”，请按 **[*]**。
- 若要输入空格，请按 **[#]**。
- 若要输入连字符，请按 **[闪断]**。
- 若要删除数字，请按 **[停止]**。

3 **[设定]**

4 按 **[菜单]** 退出。

2.1 在电话簿中存储名称和电话号码

本机提供一个电话簿（110个项目，包括10个一键通项目）。

- 1 反复按【菜单】，直到显示出“电话簿设定”。→【▶】
- 2 输入最多16个字符的名称（请参阅第10页上的说明）。→【设定】
- 3 输入最多24位的电话号码。→【设定】
 - 若要编程其它项目，请重复步骤2到步骤3。
- 4 按【菜单】退出。

2.2 通过电话簿拨打电话

- 1 【电话簿】
- 2 反复按【+】或【-】，直到显示出需要的项目。
- 3 按【监听】或拿起话筒。

按字头搜索名称

示例：“LISA”

1. 【电话簿】
2. 按【+】或【-】启动电话簿。
3. 反复按【5】，直到显示出任何带有“L”字头的名称（参阅字符表，第10页）。
 - 若要搜索符号，请按【1】。
4. 反复按【-】，直到显示出“LISA”。
 - 若要停止搜索，请按【停止】。
 - 若要拨打所显示的号码，请按【监听】或拿起话筒。

2.3 编辑已存储的项目

- 1 【电话簿】
- 2 反复按【+】或【-】，直到显示出需要的项目。→【菜单】
- 3 【*】
 - 如果您不需要编辑名称，请跳至步骤5。
- 4 编辑名称。有关进一步详细内容，请参阅第12页上的存储步骤。
- 5 【设定】
 - 如果您不需要编辑电话号码，请跳至步骤7。
- 6 编辑电话号码。有关进一步详细内容，请参阅第12页上的存储步骤。
- 7 【设定】

2.4 删除已存储的项目

2.4.1 删除特定的项目

1. 【电话簿】
2. 反复按【+】或【-】，直到显示出需要的项目。→【菜单】→【#】
 - 若要取消删除操作，请按【停止】。
3. 【设定】

2.4.2 删除所有项目

1. 【电话簿】→【菜单】
2. 反复按【+】或【-】以选择“是”。→【设定】
 - 若要取消删除操作，请按【停止】。
3. 【设定】

2.5 一键通功能

为了快速拨打频繁使用的号码，本机备有一键通功能（10项）。

2.5.1 存储一键通项目

- 1 反复按【菜单】，直到显示出“电话簿设定”。
- 2 选择需要的组键。

对于组1：

1. 按组1。

单触拨号 1 拨号码方式 [±]

2. 【设定】

对于2-5组：

按组键之一。

对于6-10组：

按【下一组】，然后按组键之一。

- 3 输入最多16个字符的名称（请参阅第10页上的说明）。→【设定】
- 4 输入最多24位的电话号码。→【设定】
 - 若要编程其它项目，请重复步骤2到步骤4。
- 5 按【停止】退出。

2.5.2 使用一键通拨打电话

- 1 选择需要的组键。

对于1-5组：

按组键之一。

对于6-10组：

按【下一组】，然后按组键之一。

2 按【监听】或拿起话筒。

2.5.3 编辑已存储的项目

1 【电话簿】

2 反复按【+】或【-】，直到显示出需要的项目。→
【菜单】

3 【*】

- 如果您不需要编辑名称，请跳至步骤 5。

4 编辑名称。有关进一步详细内容，请参阅第 12 页上的存储步骤。

5 【设定】

- 如果您不需要编辑电话号码，请跳至步骤 7。

6 编辑电话号码。有关进一步详细内容，请参阅第 12 页上的存储步骤。

7 【设定】

2.5.4 删除已存储的项目

1. 【电话簿】

2. 反复按【+】或【-】，直到显示出需要的项目。→
【菜单】→【#】

- 若要取消删除操作，请按【停止】。

3. 【设定】

2.6 来电显示服务

本机与您当地电话公司提供的来电显示服务兼容。若要使用本机的来电显示功能，您必须申请并取得来电显示服务。

重要事项：

- 本机将只显示来电者的电话号码和名称。

确保预先将下面的振铃次数设定为 2 次或以上。

— 传真振铃次数（第 21 页中的功能#06）和电话/传真振铃次数（第 24 页中的功能#78）

- 在一些地区，可能不提供名称显示服务。有关的详细内容，请与您的电话公司联系。

2.6.1 来电显示功能

第一次振铃后，将显示来电者的名称或电话号码。

本机将自动存储最近 30 个来电者的信息（名称、电话号码、来电日期和时间、来电次数）。

- 如果本机连接到 PBX（专用分组交换机，Private Branch Exchange）系统，可能无法正确接收来电者信息。请咨询您的 PBX 供应商。

- 如果本机无法接收来电者信息，将显示下面的信息：

“超出接收范围”：来电者所在的地区没有提供来电显示服务。

“私人号码”：来电者请求不要发送来电者信息。

“长途电话”：来电者拨打的是长途。

使用来电显示表来确认来电者信息

- 若要手动打印，请参阅第 30 页。
- 若要在每 30 次新来电之后自动打印，请启动功能 #26（第 22 页）。

2.7 查看和回叫

重要事项：

- 如果来电号码的区号与您的区号相同，可能需要在回叫前删除区号。这可能仅适用于某些地区。若要编辑号码，请参阅第 13 页。

显示屏将在待机方式下显示新来电的次数。

示例：

10个来电 10:59

1 【来电显示】

2 按【-】可以搜索最新收到的来电者信息。

- 如果按【+】，显示顺序将颠倒过来。

3 按【监听】或拿起话筒回叫。

- 若要发送传真，请正面向下插入文稿，然后按【传真/开始】。

更改来电者信息显示的方法

在步骤 2 之后反复按【来电显示】。

2.7.1 关于来电者信息的符号和操作

“√”的含义

显示屏中的“√”表示已经查看或应答了来电。

如果同一来电者多次来电

将显示同一来电者的来电次数（“×2”到“×9”）。只存储最后来电的日期和时间。

停止查看

按【停止】。

2.8 在回叫/存储之前编辑电话号码

1 【来电显示】

2 反复按【+】或【-】，直到显示出需要的项目。

3 按【来电显示】显示电话号码。

4 按【*】，然后编辑号码。

- 按拨号键（【0】至【9】）添加，按【停止】删除。

5 按【监听】或拿起话筒回叫编辑后的号码。

- 本机将自动开始拨号。
- 若要发送传真，请正面向下插入文稿，然后按【传真/开始】。

- 若要将号码存储到电话簿中，请执行第 14 页上从步骤 3 开始的存储过程。

2.9 删除来电者信息

2.9.1 删除所有来电者信息

- 1 反复按【菜单】，直到显示出“设定来电显示”。→
【设定】
 - 将显示“清除来电显示表”。
- 2 【设定】
 - 若要取消删除操作，请按【停止】，然后按【菜单】。
- 3 【设定】→【停止】

2.9.2 删除特定的来电者信息

- 1 【来电显示】
- 2 反复按【+】或【-】，直到显示出需要的项目。→
【<】→【设定】→【停止】

2.10 将来电者信息存储到电话簿/一键通中

- 1 【来电显示】
- 2 反复按【+】或【-】，直到显示出需要的项目。
- 3 【菜单】
- 4 选择需要的电话簿或组键。
使用电话簿：
按【电话簿】。
使用一键通：
对于组1：
 1. 按组1。
 2. 反复按【+】或【-】以选择“拨号码方式”。→
【设定】对于 2-5 组
按需要的组键。
对于 6-10 组
按【下一组】，然后按需要的组键。
- 5 如果需要名称，输入最多 16 个字符的名称（第 10 页）。
- 6 【设定】
 - 如果需要编辑号码，请参阅第 13 页。
- 7 【设定】

3.1 手动发送传真

- 1 打开送稿盘。
- 2 将文稿引导板的宽度调节至适合文稿的实际尺寸。
- 3 将文稿（最多 10 页）正面向下插入，直到本机发出一次哔声并抓住文稿为止。
- 4 如果需要，请反复按 **[+]** 或 **[-]** 选择需要的清晰度。
- 5 按 **[监听]** 或拿起话筒。
- 6 拨打传真号码。
- 7 当听到传真音时：
按 **[传真/开始]**。

当对方应答您的来电时：

请求对方按下开始按钮。当听到传真音时，按 **[传真/开始]**。

- 如果您在步骤 5 中按了 **[监听]**，说话前先拿起话筒。

选择清晰度

根据字符大小，选择需要的清晰度。

- “标准”，“精细”，“超精细”，“照片”

预拨传真号码

1. 输入传真号码。
2. 插入文稿。
3. **[传真/开始]**

从存储器发送（快速扫描功能）

若要使用此功能，请预先启动功能 #34（第 22 页）。

1. 插入文稿。
2. 输入传真号码。→ **[传真/开始]**

打印发送报告

发送报告可以为您提供打印的传真传送结果的记录（错误等）。若要打印发送报告，请确保功能 #04 已启动（第 21 页）。默认设定是“出错”。关于出错信息的说明，请参阅第 24 页。

打印通讯报告

通讯报告可以为您提供打印的最近 30 次传真传送和接收的记录。若要手动打印，请参阅第 30 页。若要在每进行 30 次新的传真传送和接收后自动打印，请确保功能 #22 已启动（第 21 页）。关于出错信息的说明，请参阅第 24 页。

3.2 文稿要求

最小文稿尺寸

宽 128 mm，长 128 mm

最大文稿尺寸

宽 216 mm，长 600 mm

文稿重量

- 单页：45 g/m² 至 90 g/m²
- 多页：60 g/m² 至 80 g/m²

注释：

- 取下回形针、订书钉或其它固定物。
- 不要发送下列类型的文稿：（先使用其它复印机复印文稿，然后发送复印件。）
 - 碳或无碳复写纸等化学处理纸
 - 带有静电的纸张
 - 严重卷曲、褶皱或撕破的纸张
 - 表面带有涂膜的纸张
 - 图像模糊的纸张
 - 从正面可以看到背面打印文字的纸张，如报纸
- 检查墨水、浆糊或涂改液是否完全干了。

3.3 使用电话簿/一键通功能发送传真

在使用此功能之前，将需要的名称和电话号码存储到电话簿（第 12 页）和一键通功能（第 12 页）中。

- 1 正面向下插入文稿。
- 2 如果需要，请反复按 **[+]** 或 **[-]** 选择需要的清晰度（第 15 页）。
- 3 使用电话簿：
 1. **[电话簿]**
 2. 反复按 **[+]** 或 **[-]**，直到显示出需要的项目。

使用一键通：

对于 1—5 组

按需要的组键。

对于 6—10 组

按 **[下一组]**，然后按需要的组键。

- 4 **[传真/开始]**

3.4 多站点发送

通过将电话簿项目（第 12 页）存储在多站点发送存储器中，您可以将同样的文稿发送到多个站点（最多 20 个）。编程的项目将保留在多站点发送存储器中，可以方便地重复使用。

- 多站点发送功能使用组 1。一键通功能将被取消。

3.4.1 将发送站点存入多站点发送存储器中

- 1 反复按 **[菜单]**，直到显示出“电话簿设定”。→ **[多站点发送]**
- 2 反复按 **[+]** 或 **[-]**，直到显示出“多站点发送”。→ **[设定]**

3. 传真

3 编程项目。

使用电话簿：

反复按 **[+]** 或 **[-]**，直到显示出需要的项目。→ **[设定]**

使用 2-5 组：

按需要的组键。

使用 6-10 组：

按 **[下一组]**，然后按需要的组键。

- 括号中的数字表示已注册项目的数量。
- 若要对其它项目编程，请重复步骤 3（最多 20 个项目）。

4 **[设定]** → **[停止]**

3.4.2 在多站点发送存储器中加入新站点

1 **[电话簿]**

2 反复按 **[+]** 或 **[-]**，直到显示出“<多站点发送>”。→ **[菜单]** → **[*]**

3 反复按 **[+]** 或 **[-]**，直到显示出需要的项目。→ **[设定]**

- 若要添加其它项目，请重复步骤 3（最多 20 个项目）。

4 **[停止]**

3.4.3 删除多站点发送存储器中存储的项目

1 **[电话簿]**

2 反复按 **[+]** 或 **[-]**，直到显示出“<多站点发送>”。→ **[菜单]** → **[#]**

3 反复按 **[+]** 或 **[-]** 以显示要删除的站点。

4 **[设定]** → **[设定]** → **[停止]**

3.4.4 向预先编程的多个站点发送同样的文稿

1 正面向下插入文稿。

2 如果需要，请反复按 **[+]** 或 **[-]** 选择需要的清晰度（第 15 页）。

3 **[多站点发送]**

- 传送后，本机将自动打印报告（多站点发送报告）。

将同一文稿发送到一组临时站点

1. 正面向下插入文稿。→ **[电话簿]**

2. 反复按 **[+]** 或 **[-]**，直到显示出“单次多站点发送”。→ **[设定]**

3. 反复按 **[+]** 或 **[-]**，直到显示出需要的接收方。→ **[设定]**

- 如果您编辑了错误的项目，请按 **[停止]** 删除该项目。

- 若要编程其它接收方，请重复步骤 3（最多 20 个项目）。

4. 按 **[传真/开始]** 开始向已编程的接收方传送。

3.5 在传送或接收传真之后与对方通话

发送或接收传真后您可以与对方通话（语音联系功能）。

3.5.1 启动语音联系

1 发送或接收传真时按 **[监听]**。

- 本机将显示“请等听电话”。对方的传真机将振铃。
- 当对方应答时，本机将振铃并将显示“请提话筒”。

2 拿起话筒开始通话。

3.5.2 接收语音联系请求

1 如果对方启动语音联系，本机将振铃并且显示“请提话筒”。

2 在 10 秒钟内拿起话筒，并开始通话。

3.6 选择使用本机的方式

根据您的具体情况，选择使用本机的方式。

- 仅用作传真机（传真专用方式）
- 通常用作电话（电话方式）
- 用作电话和/或传真机（电话/传真方式）
- 与答录机一起使用

3.6.1 仅用作传真机（传真专用方式）

设定

反复按 **[自动接收]** 将本机设定为传真专用方式（第 18 页）。

- **[自动接收]** 指示灯亮起。

如何接收传真

所有的来电都将作为传真接收。

3.6.2 通常用作电话（电话方式）

设定

反复按 **[自动接收]** 将本机设定为电话方式（第 17 页）。

- **[自动接收]** 指示灯熄灭。

注释：

- 确保预先将功能 #73 设定为“电话”（第 23 页）。

如何接收电话和传真

您必须手动应答所有来电。

若要接收传真，请按 **[传真/开始]**。

3.6.3 用作电话和/或传真机（电话/传真方式）

设定

反复按【自动接收】将本机设定为电话/传真方式（第 17 页）。

- 【自动接收】指示灯熄灭。

注释:

- 确保预先将功能 #73 设定为“电话 / 传真”（第 23 页）。

如何接收电话和传真

如果来电是电话，本机将振铃。

如果检测到传真呼叫音，本机将自动接收传真而不振铃。

3.6.4 与答录机一起使用

设定

连接一部外接电话答录机（第 18 页），并将答录机的振铃次数设定为 4 次以下。

- 如果使用自动应答功能，请将本机的传真专用方式的振铃次数设定为 4 次以上。

如何接收来电

如果该来电是电话，答录机会自动记录语音信息。

如果检测到传真呼叫音，本机将自动接收传真。

3.7 手动接收传真—关闭自动接收

3.7.1 启动电话方式

- 1 确保预先将功能 #73 设定为“电话”（第 23 页）。
- 2 反复按【自动接收】，直到显示出“电话方式”。
 - 【自动接收】指示灯熄灭。

如何接收电话和传真

1. 拿起话筒应答来电。
2. 当:
 - 需要接收文稿时，或者
 - 听到传真呼叫音（慢哔声）时，
 按【传真/开始】。
3. 放回话筒。

如何使用电话分机接收传真

1. 当电话分机振铃时，拿起此电话分机的话筒。
2. 当:
 - 需要接收文稿时，或者
 - 听到传真呼叫音（慢哔声）时，
 确切地按【*】【0】【9】（默认的传真启动代码）。
3. 放回话筒。

3.7.2 启动电话/传真方式

- 1 确保预先将功能 #73 设定为“电话 / 传真”（第 23 页）。
- 2 反复按【自动接收】，直到显示出“电话 / 传真方式”。
 - 【自动接收】指示灯熄灭。

如何接收电话和传真

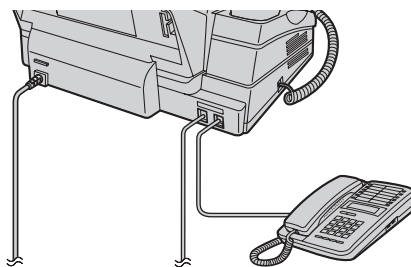
1. 将显示“有来电”，但本机不振铃。
2. 在应答来电之前，本机将等待 2 次振铃。
 - 振铃次数由“电话/传真延迟振铃设定”决定（第 24 页上的功能 #78）。
3. 本机将应答来电，并尝试检测传真呼叫音。

当检测到传真呼叫音时

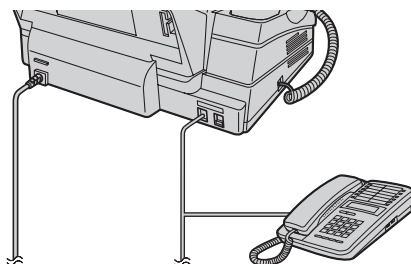
本机自动接收传真而不振铃。

当未检测到传真呼叫音时

- 1 本机将振铃。您可以应答来电。
 - 若要用本机的话筒应答，请拿起话筒然后与对方通话。
 - 若要使用连接到本机【分机接口】插孔的其它电话应答，请拿起话筒，然后按本机上的【停止】可与对方通话。



- 若要用与本机连接到同一电话线路的另一部电话应答，请拿起话筒，然后按【*】【0】（默认的自动挂断代码，第 23 页上的功能 #49）与对方通话。



- 2 如果不应答来电，本机将启动传真功能。

3.8 自动接收传真—打开自动接收

3.8.1 启动传真专用方式

反复按【自动接收】，直到显示出“传真方式”。

- 显示屏上将显示传真专用方式下的振铃次数。如果想更改，请反复按【+】或【-】以显示所需的设定，然后按【设定】。
- 【自动接收】指示灯亮起。

如何接收传真

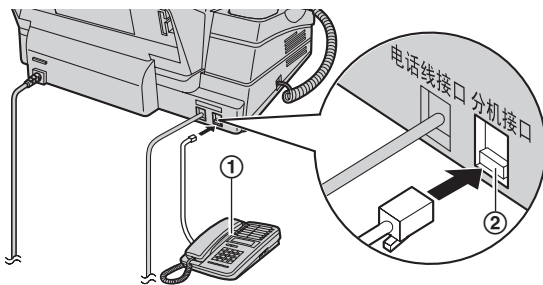
当收到来电时，本机将自动应答所有来电，但是仅接收传真文稿。

3.9 将本机与答录机一起使用

3.9.1 设定本机和答录机

1 连接答录机 (①)。

- 答录机不随本机提供。插图仅为示例。
- 如果有制动塞 (②)，则将其取下。



2 将答录机的振铃次数设定为 4 次以下。

- 这将允许答录机先应答来电。

3 在答录机中录入应答信息。

4 启动答录机。

5 将本机设定在所需的接收方式 (第 17 页)。

- 如果您设定为传真专用方式，请将传真专用方式下的振铃次数设定改为 4 次以上 (第 21 页上的功能 #06)。

6 检查下列项目是否全部或部分不同：

- 答录机的遥控操作代码
- 传真启动代码 (第 22 页上的功能 #41)

在同一来电中接收留言和传真文稿

来电者可以在同一来电过程中留言和发送传真文稿。请预先通知来电者按下列步骤进行。

- 来电者呼叫本机。
 - 答录机将应答来电。
- 来电者可以在应答信息之后留下留言。
- 来电者按【*】【#】【9】(预选的传真启动代码)。
 - 本机将启动传真功能。
- 来电者按开始按钮发送文稿。

注释：

- 若要使用此功能，应确保将遥控传真启动设定为开 (第 22 页上的功能 #41)。也可以更改传真启动代码。

3.10 提取传真 (提取另一台传真机上的传真)

此功能使您可以从另一台兼容的机器上提取文稿。因此，由您支付电话费。

确保您的机器上没有送入任何文稿，并且对方的机器已准备好接收您的来电。

1 反复按【菜单】，直到显示出“提取传真”。

2 【设定】

3 拨打传真号码。

4 【传真/开始】

- 本机将开始接收。

3.11 垃圾传真过滤器 (防止接收来自不受欢迎的来电者的传真)

如果您申请并取得了来电显示服务 (第 13 页)，此功能可以拒绝接收不显示来电者信息的传真。

另外，如果发送传真的号码与编程存入的垃圾传真过滤器列表中的号码匹配，本机将拒绝接收该传真。

重要事项：

- 当执行手动接收时，此功能不起作用。

3.11.1 启动垃圾传真过滤器

1 反复按【菜单】，直到显示出“垃圾传真过滤器” → 【▶】

2 反复按【+】或【-】以选择“开”。 → 【设定】

3 按【菜单】退出。

3.11.2 存储不受欢迎的来电者

最多可以从来电显示表 (第 13 页) 中选择 10 个不受欢迎的号码进行注册，以避免接收他们发来的传真。

1 反复按【菜单】，直到显示出“垃圾传真过滤器”。

2 反复按【▶】，直到显示出“传真过滤器表设定”。 → 【设定】

3 反复按【+】或【-】，直到显示出您不想接收其传真的项目。 → 【设定】

4 按【停止】退出。

显示垃圾传真过滤器列表

1. 反复按【菜单】，直到显示出“垃圾传真过滤器”。

2. 反复按【▶】，直到显示出“垃圾传真过滤器表”。 → 【设定】

3. 按【+】或【-】以显示出项目。

4. 按【菜单】退出。

打印垃圾传真过滤器列表

1. 反复按【菜单】，直到显示出“垃圾传真过滤器”。
2. 反复按【▶】，直到显示出“打印传真过滤器表”。→【设定】
3. 按【菜单】退出。

从垃圾传真过滤器列表中删除项目

1. 反复按【菜单】，直到显示出“垃圾传真过滤器”。
2. 反复按【▶】，直到显示出“垃圾传真过滤器表”。→【设定】
3. 反复按【+】或【-】，直到显示出需要的项目。→【◀】
 - 若要取消删除操作，请按【停止】，然后按【菜单】。
4. 【设定】→【菜单】

4.1 进行复印

- 1 正面向下插入文稿。
 - 2 如果需要，请反复按 **【+】** 或 **【-】** 选择需要的清晰度。
 - 3 **【复印】**
 - 如果需要，请输入复印份数（最多 50 份）。
 - 4 按 **【开始】**，否则本机将在 20 秒内开始复印。
-

选择清晰度

根据文稿类型，选择需要的清晰度。

- “精细”，“超精细”，“照片”
-

从存储器复印（快速扫描功能）

当您需要先复印文稿然后再取出文稿用于其它用途时，此功能非常有用。若要使用此功能，请预先启动功能 #34（第 22 页）。默认设定是关闭状态。

4.1.1 更多复印功能

放大文稿

1. 插入文稿。
 2. **【复印】** → **【▶】**
 3. 反复按 **【+】** 以选择 “150%” 或 “200%”。 → **【开始】**
-

缩小文稿

1. 插入文稿。
 2. **【复印】** → **【▶】**
 3. 反复按 **【-】** 以选择 “92%”、“86%” 或 “72%”，然后按 **【开始】**。
-

分页多页复印件

本机可以暂时按原稿页的顺序进行分页多页复印。

1. 插入文稿。
 2. **【复印】**
 3. 输入复印份数（最多 50 份）。
 4. 按 **【▶】** 2 次以显示出 “无分页功能”。
 5. 反复按 **【+】** 或 **【-】**，直到显示出 “有分页功能”。 → **【开始】**
-

5.1 编程

- 1 **【菜单】**
- 2 按 **【#】** 和 2 位代码。
- 3 按需要的命令，以显示所需的设定。
 - 此步骤可能因功能不同而略有差别。
- 4 **【设定】**
- 5 若要结束编程，请按 **【菜单】**。

5.2 基本功能

功能	选择
设定日期和时间 【#】【0】【1】	用拨号键盘输入日期和时间。有关详细内容，请参阅第 10 页。
设定您的标志 【#】【0】【2】	用拨号键盘输入您的标志。有关详细内容，请参阅第 10 页。
设定传真号码 【#】【0】【3】	用拨号键盘输入您的传真号码。有关详细内容，请参阅第 11 页。
打印发送报告 【#】【0】【4】	【0】“关” ：将不打印发送报告。 【1】“开” ：每次传真传送后都打印发送报告。 【2】“出错” （默认值）：仅在传真传送失败时打印发送报告。
改变传真专用方式的振铃次数 【#】【0】【6】	改变在传真专用方式下本机应答来电前的振铃次数。 您可以选择“1”、“2”（默认值）、“3”、“4”、“5”、“6”、“7”、“8”或“9”。
设定拨号方式 【#】【1】【3】	如果您不能拨打电话，请根据您的电话线路服务改变此设定。 【1】“脉冲方式” ：用于转盘/脉冲拨号服务。 【2】“音频方式” （默认值）：用于音频拨号服务。
设定振铃音 【#】【1】【7】	【1】“振铃 1” （默认值） 【2】“振铃 2” 【3】“振铃 3”

5.3 高级功能

功能	选择
设定为自动打印通讯报告 【#】【2】【2】	【0】“关” （默认值）：本机将不打印通讯报告。 【1】“开” ：本机将自动打印通讯报告。

功能	选择
向海外发送文稿 【#】【2】【3】	<p>如果即使号码正确并且线路已接通也无法发送海外传真，请在发送传真前启动此功能。 此功能通过降低传送速度来提高可靠性。</p> <p>[0] “关”：关闭此功能。</p> <p>[1] “下个传真”：此设定仅对下一次传真传送有效。传送之后，本机将恢复以前的设定。</p> <p>[2] “出错”（默认值）：当上一次传真传送失败并且您想重发文稿时。</p> <p>注释： ● 电话费可能会高于平时。</p>
定时发送传真 【#】【2】【5】	<p>[0] “关”（默认值） [1] “开”</p> <p>发送文稿：</p> <ol style="list-style-type: none"> 1. 插入文稿。 2. 【菜单】→【#】【2】【5】 3. 按【1】以选择“开”。→【设定】 4. 输入传真号码。→【设定】 5. 输入传送开始时间。 6. 【设定】→【菜单】
设定为自动打印来电显示表 【#】【2】【6】	<p>[0] “关”（默认值）：主机将不会自动打印来电显示表。 [1] “开”：主机将自动打印来电显示表。</p>
设定时间调节 【#】【3】【3】	<p>使用该功能，当接收到来电者信息时，本机的日期和时间设定将被自动调节。</p> <p>[1] “自动”：日期和时间设定将被自动调节。 [2] “手动”（默认值）：关闭此功能。</p>
设定快速扫描 【#】【3】【4】	<p>[0] “关”（默认值）：关闭此功能。 [1] “开”：本机将扫描文稿并将其存入存储器中，然后才开始发送或复印文稿。</p>
接收超大尺寸的文稿 【#】【3】【6】	<p>如果对方发送的文稿尺寸大于或等于记录纸尺寸，本机可以缩小文稿然后再打印出来。选择需要的缩小比例。</p> <p>[1] “72%” [2] “86%” [3] “92%”（默认值） [4] “100%”</p> <p>注释： ● 实际打印百分比可能会因记录纸类型，或者发送/接收机器的其它使用环境略有不同。</p>
改变传真启动代码 【#】【4】【1】	<p>如果想使用电话分机（第 17 页）接收传真，请启动此功能并编程启动代码。</p> <p>[0] “关” [1] “开”（默认值）</p> <ol style="list-style-type: none"> 1. 【菜单】→【#】【4】【1】 2. 按【1】以选择“开”。→【设定】 3. 使用 0-9、【*】和【#】输入您的代码（2 到 4 位）。 ● 默认代码是“*#9”。 4. 【设定】→【菜单】

功能	选择
设定存储器接收提示 【 井 】【4】【4】	<p>当因出现问题而将收到的文稿存入存储器时，以哔声提醒您。</p> <p>【0】“关”：关闭此功能。</p> <p>【1】“开”（默认值）：您将听到一次哔声。</p>
设定友好接收 【 井 】【4】【6】	<p>当应答来电并且听到传真呼叫音（慢哔声）时，自动接收传真。</p> <p>【0】“关”：您必须按【传真/开始】才能接收传真。</p> <p>【1】“开”（默认值）：您不必按【传真/开始】即可接收传真。</p>
选择显示的语言 【 井 】【4】【8】	<p>显示将使用所选择的语言。</p> <p>【1】“ENGLISH”</p> <p>【2】“中文”（默认值）</p> <ol style="list-style-type: none"> 1. 【菜单】 → 【井】【4】【8】 2. 按【1】或【2】以选择需要的语言。 3. 【设定】 → 【菜单】 <p>FOR ENGLISH USERS: If you want to change the language setting to English, proceed as follows.</p> <ol style="list-style-type: none"> 1. 【MENU】 → 【井】【4】【8】 2. Press【1】to select English. 3. 【SET】 → 【MENU】
设定自动挂断 【 井 】【4】【9】	<p>若要在电话/传真方式下用电话分机应答来电（第 17 页），请启动此功能并编程代码。</p> <p>【0】“关”</p> <p>【1】“开”（默认值）</p> <ol style="list-style-type: none"> 1. 【菜单】 → 【井】【4】【9】 2. 按【1】以选择“开”。 → 【设定】 3. 使用 0-9 和【*】输入您的代码（2 到 4 位）。 <ul style="list-style-type: none"> ● 默认代码是“*0”。 4. 【设定】 → 【菜单】
设定扫描对比度 【 井 】【5】【8】	<p>若要发送或复印字迹较淡或较深的文稿，请在传送或复印之前设定此功能。</p> <p>【1】“标准”（默认值）：用于普通的字迹。</p> <p>【2】“较浅”：用于较深字迹。</p> <p>【3】“较深”：用于较淡字迹。</p>
设定误码纠错再发方式 （ECM） 【 井 】【6】【8】	<p>当传送/接收传真机与 ECM 兼容时，此功能有效。</p> <p>【0】“关”：关闭此功能。</p> <p>【1】“开”（默认值）：即使电话线路上有静电干扰也发送传真。</p>
设定重新呼叫/闪断时间 【 井 】【7】【2】	<p>重新呼叫/闪断时间与电话交换机或 PBX 有关。您可以选择“900ms”、“700ms”（默认值）、“600ms”、“400ms”、“300ms”、“250ms”、“200ms”、“160ms”、“110ms”、“100ms”、“90ms”或“80ms”。</p> <p>注释：</p> <ul style="list-style-type: none"> ● 如果通过 PBX 连接本机，可能需要更改此设定以便 PBX 功能（转接电话等）能正常工作。请咨询您的 PBX 供应商以取得正确的设定。
更改手动接收设定中的接收方式 【 井 】【7】【3】	<p>【1】“电话”（默认值）：电话方式（第 17 页）</p> <p>【2】“电话 / 传真”：电话/传真方式（第 17 页）</p>

功能	选择
设定连接音 【#】【7】【6】	如果在发送传真时经常出现故障，此功能可以使您听到连接音：传真音、回铃音和忙音。您可以根据这些声音确认对方机器的状态。 【0】“关”：关闭此功能。 【1】“开”（默认值）：您将听到连接音。
改变电话/传真延迟振铃次数 【#】【7】【8】	如果在电话/传真方式下使用电话分机，应选择在本机应答来电之前所需的电话分机振铃次数。您可以选择“1”、“2”（默认值）、“3”、“4”、“5”、“6”、“7”、“8”或“9”。
将高级功能重设成默认设定 【#】【8】【0】	【0】“否”（默认值） 【1】“是” 重设高级功能： 1. 【菜单】→【#】【8】【0】 2. 按【1】以选择“是”。→【设定】→【设定】→【菜单】

5.4 出错信息 – 报告

如果在传真传送或接收过程中发生问题，下列其中一条信息将打印在发送报告和通讯报告上（第 15 页）。

信息	代码	原因和解决方法
COMMUNICATION ERROR	40-42 46-72 FF	● 发生了传送或接收错误。请再试一次或检查对方的情况。
	43 44	● 发生了线路故障。请将电话线连接到另一个插孔，然后再试一次。 ● 发生了海外传送错误。请尝试使用海外方式（第 22 页上的功能 #23）。
DOCUMENT JAMMED	----	● 清除卡住的文稿（第 28 页）。
ERROR-NOT YOUR UNIT	53 54 59 70	● 因为对方传真机的故障而发生了传送或接收错误。请检查对方的情况。
JUNK FAX PROH. REJECT	----	● 本机的垃圾传真过滤器功能拒绝接收传真。
MEMORY FULL	----	● 由于记录纸不够、缺少印字薄膜或记录纸卡住等原因，存储器中已存满了收到的文稿。安装纸张（第 9 页）、安装印字薄膜（第 7 页）或取出卡住的纸（第 28 页）。
NO DOCUMENT	----	● 文稿没有正确送入本机。请重新插入文稿并再试一次。
OTHER FAX NOT RESPONDING	----	● 对方的传真机占线或记录纸用完。请再试一次。 ● 对方传真机的振铃次数太多。手动发送传真（第 15 页）。 ● 对方的机器不是传真机。请检查对方的情况。 ● 您拨打的号码无效。
PRESSED THE STOP KEY	----	● 按了【停止】，传真传送或接收已被取消。
OK	----	● 传真传送或接收成功。

5.5 出错信息 – 显示

您可以按如下方法将出错信息列表打印出来。

【菜单】 → 【#】[8][7] → 【设定】

5.6 当某个功能不工作时，请检查此处

5.6.1 初始设定

问题	原因和解决方法
听不到拨号音。	<ul style="list-style-type: none"> ● 电话线连到了本机上的 【分机接口】 插孔。请连接到 【电话线接口】 插孔（第 9 页）。 ● 如果您使用分离器/耦合器连接本机，请将其取下，将本机直接连接到墙壁插孔。如果本机操作正常，则检查分离器/耦合器。 ● 将本机的电话线拔下，然后连接一台操作正常的电话机。如果此电话操作正常，请与维修人员联系以便修理本机。如果此电话不能正常操作，请与电话公司联系。
不能打电话。	<ul style="list-style-type: none"> ● 拨号方式设定有错误。请改变设定（第 10 页上的功能 #13）。
本机无法操作。	<ul style="list-style-type: none"> ● 请检查连接（第 9 页）。
本机不振铃。	<ul style="list-style-type: none"> ● 关闭了振铃音量。请调节音量（第 10 页）。

5.6.2 一般情况

问题	原因和解决方法
对方抱怨他们只能听到传真音但不能通话。	<ul style="list-style-type: none"> ● 设定了传真专用方式。请通知对方此号码是传真专用号码。 ● 将接收方式改为电话方式（第 17 页）或电话/传真方式（第 17 页）。
【重拨】 或 【暂停】 工作不正常。	<ul style="list-style-type: none"> ● 如果在拨号时按此按钮，将会插入暂停。如果在听到拨号音后立即按此按钮，将重拨最后一次拨打的号码。
印字薄膜很快就用完了。	<ul style="list-style-type: none"> ● 即使只有几个句子，机器排出的每一页也都被看作是完整的一页。 ● 关闭下列功能： <ul style="list-style-type: none"> — 发送报告：第 21 页上的功能 #04。 — 通讯报告：第 21 页上的功能 #22。 — 来电显示表：第 22 页上的功能 #26。
本机发出哔声。	<ul style="list-style-type: none"> ● 功能 #44 的存储器接收提示设为开（第 23 页），并且本机存储器中有文稿。按 【停止】 停止哔声，然后请参阅所显示的信息说明以解决问题。

5.6.3 传真 – 发送

问题	原因和解决方法
不能发送文稿。	<ul style="list-style-type: none"> ● 电话线连到了本机上的 【分机接口】 插孔。请连接到 【电话线接口】 插孔（第 9 页）。 ● 对方的传真机占线或记录纸用完。请再试一次。 ● 对方的传真机未能自动接收传真。手动发送传真（第 15 页）。
不能发送海外传真。	<ul style="list-style-type: none"> ● 请使用海外传送方式（第 22 页上的功能 #23）。 ● 请在电话号码结尾加两次暂停或手动拨号。
对方抱怨其收到的文稿上的文字变形或不清晰。	<ul style="list-style-type: none"> ● 同一条线路上的电话分机占用线路。挂断分机，然后再试一次。 ● 使用功能 #58 调整扫描对比度（第 23 页）。

5. 可编程功能和帮助

问题	原因和解决方法
对方抱怨其收到的文稿上有黑线、白线或污迹。	<ul style="list-style-type: none">● 扫描器玻璃或滚筒因为粘有涂改液等而变脏了。清洁它们（第 28 页）。在文稿上的涂改液完全干燥之前，请不要插入文稿。
经常发生送纸错误。	<ul style="list-style-type: none">● 清洁送稿器滚筒和橡胶薄片（第 28 页）。

5.6.4 传真 – 接收

问题	原因和解决方法
不能接收文稿。	<ul style="list-style-type: none">● 电话线连到了本机上的 [分机接口] 插孔。请连接到 [电话线接口] 插孔（第 9 页）。
不能自动接收文稿。	<ul style="list-style-type: none">● 接收方式被设定为电话方式。将接收方式改为传真专用方式（第 18 页）或电话/传真方式（第 17 页）。
虽然显示“连接中. . . .”，但没有收到传真。	<ul style="list-style-type: none">● 接收方式设定为传真专用方式，并且来电不是传真。将接收方式改为电话方式（第 17 页）或电话/传真方式（第 17 页）。
打印质量差。	请使用 Panasonic 原装替换薄膜（第 6 页）。 <ul style="list-style-type: none">● 热敏头脏了。清洁它（第 29 页）。● 如果能够正确复印文稿，则说明本机工作正常。对方发送的文稿可能不清晰或者对方的传真机有问题。请求他们发送更清晰的文稿或者检查他们的传真机。● 您可能用过含有 20 % 以上的棉或纤维的纸，如信头纸或用于履历表的纸。
按电话分机上的【*】【#】【9】时不能接收文稿。	<ul style="list-style-type: none">● 必须预先将遥控传真启动设定为开（第 22 页上的功能 #41）。● 您可能改变了遥控传真启动代码【*】【#】【9】（默认设定）。检查遥控传真启动代码（第 22 页上的功能 #41）。

5.6.5 复印

问题	原因和解决方法
在复印的文稿上出现黑线、白线或污迹。	<ul style="list-style-type: none">● 扫描器玻璃或滚筒因为粘有涂改液等而变脏了。清洁它们（第 28 页）。在文稿上的涂改液完全干燥之前，请不要插入文稿。
复印图像变形。	<ul style="list-style-type: none">● 将文稿引导板的宽度调节至适合文稿的实际尺寸。
打印质量差。	请使用 Panasonic 原装替换薄膜（第 6 页）。 <ul style="list-style-type: none">● 热敏头脏了。清洁它（第 29 页）。● 您可能用过含有 20 % 以上的棉或纤维的纸，如信头纸或用于履历表的纸。
经常发生送纸错误。	<ul style="list-style-type: none">● 清洁送稿器滚筒和橡胶薄片（第 28 页）。

5.6.6 使用答录机

问题	原因和解决方法
不能自动接收文稿。	<ul style="list-style-type: none">● 答录机的振铃次数太多。请设定为 1 次或 2 次振铃。
不能接收留言。	<ul style="list-style-type: none">● 将答录机的振铃次数设定为 1 次或 2 次。

5.6.7 如果停电

- 本机将不工作。
- 本机在设计上不具备停电时拨打紧急电话的功能。因此应另作安排以接入紧急服务。
- 传真传送和接收将被中断。
- 如果编程了定时传送（第 22 页上的功能 #25），但电源故障导致在设定的时间无法发送文稿，将在电源恢复后发送文稿。

- 如果存储器中存有任何文稿，它们将会丢失（如在复印、传真传送或传真接收过程中、存储器中接收的传真）。
- 电源恢复时将打印停电报告，以告知存储器中的哪些传真项目已被删除。

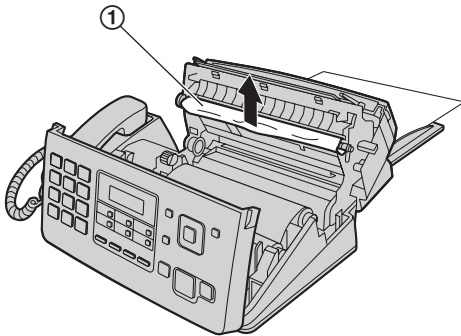
6.1 记录纸卡纸

6.1.1 当记录纸在本机中卡住时

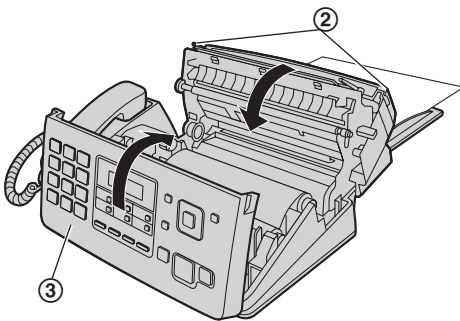
显示屏中将显示下面的信息。

卡纸

- 1 打开送稿盘。
- 2 向上拉前盖的中间部分以打开前盖。
- 3 关闭送稿盘，并按绿色钮松开后盖（请参阅第 7 页上的步骤 3）。
 - 您也可以向里按绿色控制杆以松开后盖。
- 4 打开后盖。
- 5 取出卡住的记录纸 (①)。



- 6 按箭头所示的方向转动蓝色齿轮，直到印字薄膜拉紧，且印字薄膜至少在蓝芯上缠绕一圈为止（请参阅第 8 页上的步骤 6）。
- 7 向下按后盖两端带有凸点的区域 (②) 关上后盖，然后关紧前盖 (③)。

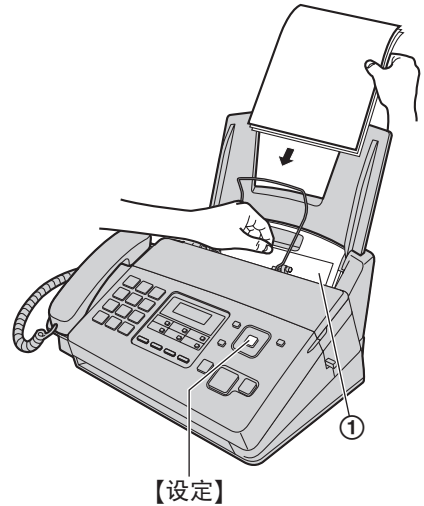


6.1.2 当记录纸没有正确送入本机时

显示屏中将显示下面的信息。

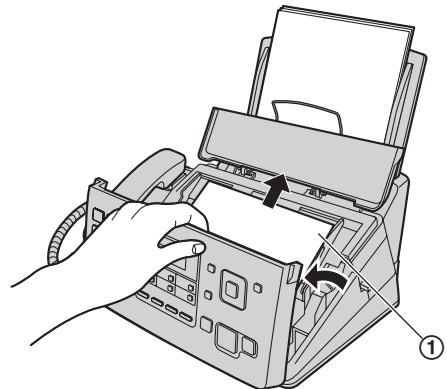
请检查记录纸

取出记录纸并拉平。向前推拉力板 (①)，并且在装纸时使其一直打开，然后按【设定】以清除该信息。



6.2 文稿卡纸

- 1 向上拉前盖的中间部分以打开前盖。小心地取出卡住的文稿 (①)。



- 2 关紧前盖。

注释：

- 在打开前盖之前，切勿用力拉出卡住的纸张。

6.3 清洁送稿器/扫描器玻璃

在下列情况下清洁送稿器/扫描器玻璃：

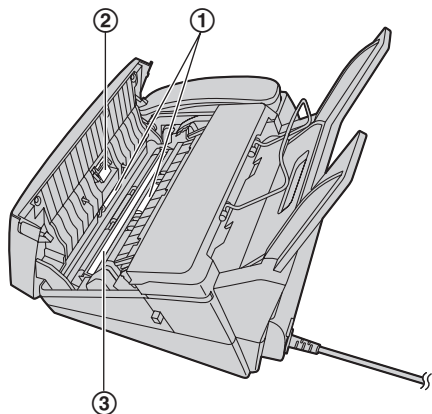
- 经常发生送纸错误。
- 当发送或复印时在原稿上出现污迹或黑/白线。

- 1 断开电源线和电话线。
- 2 打开送稿盘。
- 3 向上拉前盖的中间部分以打开前盖，并关闭送稿盘。

- 4 使用蘸有异丙基外用酒精的布清洁送稿器滚筒 (①) 和橡胶薄片 (②)，然后让所有部件完全干燥。用柔软的干布清洁扫描器玻璃 (③)。

注意：

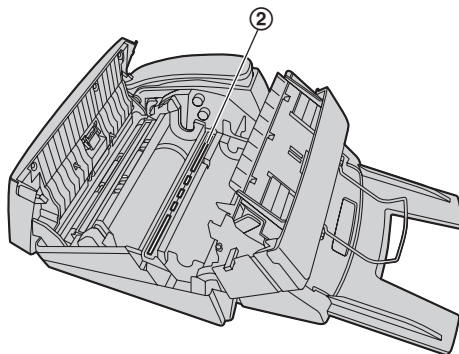
- 不要使用纸制品，如纸毛巾或纸巾。



- 5 关紧前盖。
6 轻轻地插入记录纸 (第 9 页)。
7 连接电源线和电话线。

注意：

- 为防止因静电而导致工作不正常，不要使用干布，也不要直接碰触热敏头。

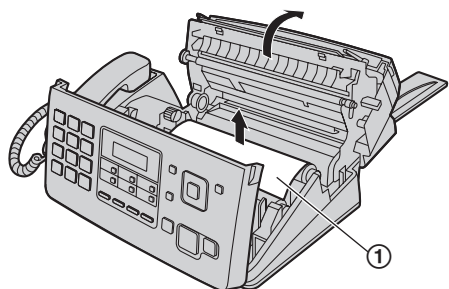


- 7 重新安装印字薄膜，然后关上盖 (请参阅第 7 页上的步骤 5 到步骤 8)。
8 轻轻地插入记录纸 (第 9 页)。
9 连接电源线和电话线。

6.4 清洁热敏头

如果在复印/接收的文稿上出现污迹或黑/白线，应检查热敏头上是否有灰尘。清洁热敏头上的灰尘。

- 1 断开电源线和电话线。
- 2 打开送稿盘。
- 3 向上拉前盖的中间部分以打开前盖，并关闭送稿盘。
- 4 按绿色钮 (请参阅第 7 页上的步骤 3) 松开后盖。
 - 您也可以向里按绿色控制杆以松开后盖。
- 5 打开后盖。取出印字薄膜 (①)。



- 6 使用蘸有异丙基外用酒精的布清洁热敏头 (②)，然后让其完全干燥。

7.1 参考列表和报告

您可打印出以下列表和报告供您参考。安装设定表和打印机测试表将以所选语言打印（功能 #48，第 23 页）：

- “安装设定表”
- “电话号码表”
- “通讯报告”
- “多站点发送编程表”
- “打印机测试”
 - 如果测试打印的文稿上有污迹、污点或线条，则清洁热敏头（第 29 页）。
- “来电显示表”
- “错误信息提示表”

- 1 反复按 **【菜单】**，直到显示出“打印报告”。
- 2 反复按 **【◀】** 或 **【▶】**，直到显示出需要的项目。→ **【设定】**
 - 若要停止打印，则按 **【停止】**。
- 3 按 **【菜单】** 退出。

7.2 规格

- **适用线路：**
公共交换电话网络
- **文稿尺寸：**
最大宽度 216 mm，最大长度 600 mm
- **有效扫描宽度：**
208 mm
- **有效打印宽度：**
202 mm
- **传送时间*1：**
约 12 秒/页（ECM-MMR）*2
- **扫描密度：**
水平：8 像素/mm
垂直：3.85 线/mm - 标准清晰度，
7.7 线/mm - 精细/照片清晰度，
15.4 线/mm - 超精细清晰度
- **照片清晰度：**
64 级
- **扫描器类型：**
密接图像传感器
- **打印机类型：**
普通纸热转印
- **数据压缩系统：**
Modified Huffman（MH），Modified Read（MR），
Modified Modified Read（MMR）
- **调制解调器速度：**
9,600 / 7,200 / 4,800 / 2,400 bps；自动降速
- **操作环境：**
5 °C—35 °C，20 %—80 % RH（相对湿度）
- **尺寸：**
大约高 185 mm × 宽 355 mm × 厚 272 mm
- **产品重量：**
约 4 kg（包含附件）
约 3.5 kg（仅本机）
- **耗电量：**
待机：约 1.5 W
传送：约 12 W
接收：约 30 W（接收 20 % 黑色的文稿时）
复印：约 40 W（复印 20 % 黑色的文稿时）
最大：约 135 W（复印 100 % 黑色的文稿时）
- **电源：**
220 – 240 V AC, 50/60 Hz, 1.2 A
- **传真存储器容量*3：**
传送：约 25 页
接收：约 28 页
（在标准清晰度下以 ITU-T 1 号测试稿为根据，不使用错误修正模式。）

■ CIS LED 指示灯特性:

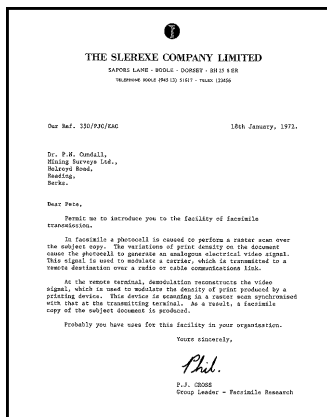
LED 放射输出: 最大 1 mW

波长: 黄绿色 570 nm 典型波长

放射持续时间: 连续

- *1 传送速度取决于各页的内容、清晰度、电话线路状况和对方机器的能力。
- *2 使用原稿方式时, 传送速度是以 ITU-T 1 号测试稿为根据的。如果对方机器的能力低于您的机器, 传送时间可能更长。
- *3 如果传真接收过程中发生错误, 如卡纸或记录纸用完了, 该传真及其后的传真将保留在存储器内。

ITU-T 1 号测试稿



注释:

- 设计和规格可能会有所更改, 恕不另行通知。
- 本说明书中的图片和插图可能与实际产品略有不同。

记录纸规格

记录纸尺寸:

A4: 210 mm × 297 mm

记录纸重量:

64 g/m² 至 80 g/m²

记录纸注意事项:

- 请勿使用下列类型的纸张:
 - 含有 20 % 以上的棉或纤维的纸, 如信头纸或用于履历表的纸
 - 过分光滑或有光泽的纸, 或者纹理太明显的纸
 - 带有涂膜的、破碎的或褶皱的纸
 - 带有异物的纸, 如带有签条或订书钉等
 - 沾了灰尘、含有棉绒或染了油渍的纸
 - 接近 200 °C 时会融化、蒸发、褪色、烧焦或发出危险的烈性气味的纸, 如皮纸等。这些材料可能粘在熔融滚筒上并导致损坏。
 - 潮湿的纸
- 为了正确送纸和得到最佳打印效果, 我们建议使用纵纹纸张。
- 请勿同时使用不同类型或厚度的纸张。因为这可能导致卡纸。
- 避免进行双面打印。

- 为了避免卷曲, 应在准备用纸时才打开纸的包装。对于尚未使用的纸, 请原封不动地保持原包装, 并存放在凉爽干燥的地方。

产品中有毒有害物质或元素的名称及含量

部件名称	有毒有害物质或元素					
	铅 (Pb)	汞 (Hg)	镉 (Cd)	六价铬 (Cr(VI))	多溴联苯 (PBB)	多溴二苯醚 (PBDE)
组装电路板	×	○	○	○	○	○
机壳	○	○	○	○	○	○
齿轮底架	○	○	○	○	○	○
热敏头	×	○	○	○	○	○
密接图像传感器	○	○	○	○	○	○
滚筒、轴	×	○	○	○	○	○
电线	×	○	○	○	○	○
话筒	×	○	○	○	○	○
附件	○	○	○	○	○	○
包装	○	○	○	○	○	○

○：表示该有毒有害物质在该部件所有均质材料中的含量均在SJ/T11363-2006标准规定的限量要求以下。
 ×：表示该有毒有害物质至少在该部件的某一均质材料中的含量超出SJ/T11363-2006标准规定的限量要求。

Panasonic客户咨询服务中心
 400-810-0781
 800-810-0781 (固定电话用户)

合格

产品适用主要标准编号
 GB4943, GB9254, YD/T993

制造商：松下系统网络科技株式会社
 日本福冈县福冈市博多区美野岛四丁目1番62号
 进口商：松下电器(中国)有限公司
 北京市朝阳区景华南街5号 远洋光华中心C座 3层、6层
 原产地：马来西亚



PNQX3621ZA DC0611EF0
 马来西亚印刷 发行：2011年6月