



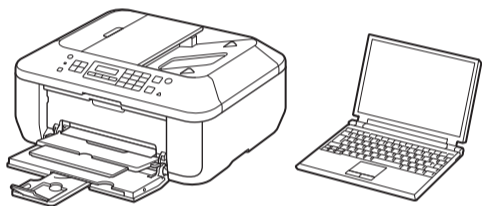
Canon PIXMA E608 多功能传真一体机

入门指南 使用说明书

在使用本产品之前，请务必先仔细阅读本使用说明书。
请务必妥善保管好本书，以便日后能随时查阅。
请在充分理解内容的基础上，正确使用。

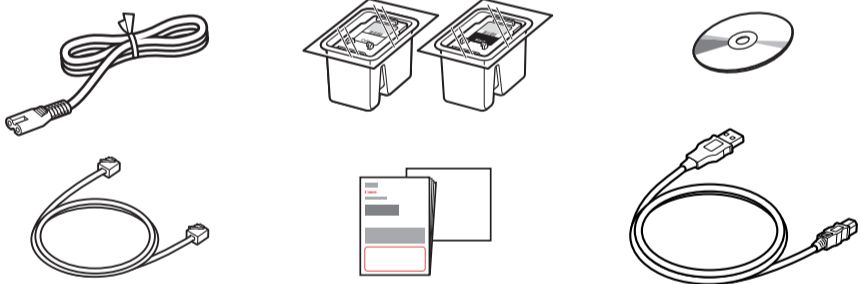
• Windows是Microsoft Corporation在美国和/或其他国家/地区的商标或注册商标。
• Windows Vista是Microsoft Corporation在美国和/或其他国家/地区的商标或注册商标。
• Internet Explorer是Microsoft Corporation在美国和/或其他国家/地区的商标或注册商标。
• Macintosh、Mac、Mac OS和Safari是Apple Inc.在美国和其他国家/地区注册的商标。

要执行设置，请将本机放置于计算机附近。



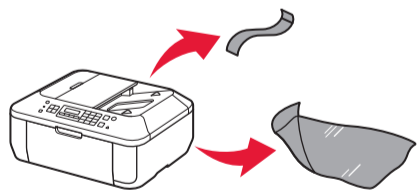
包含的物品

检查包含的物品。



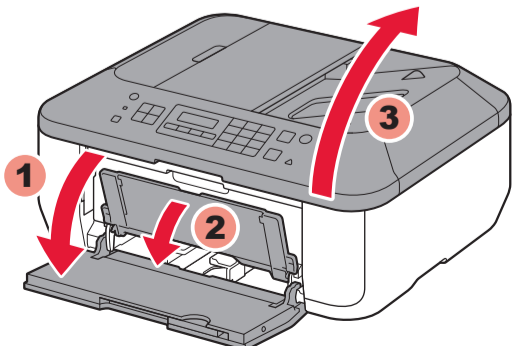
准备工作

取下保护片和胶带。

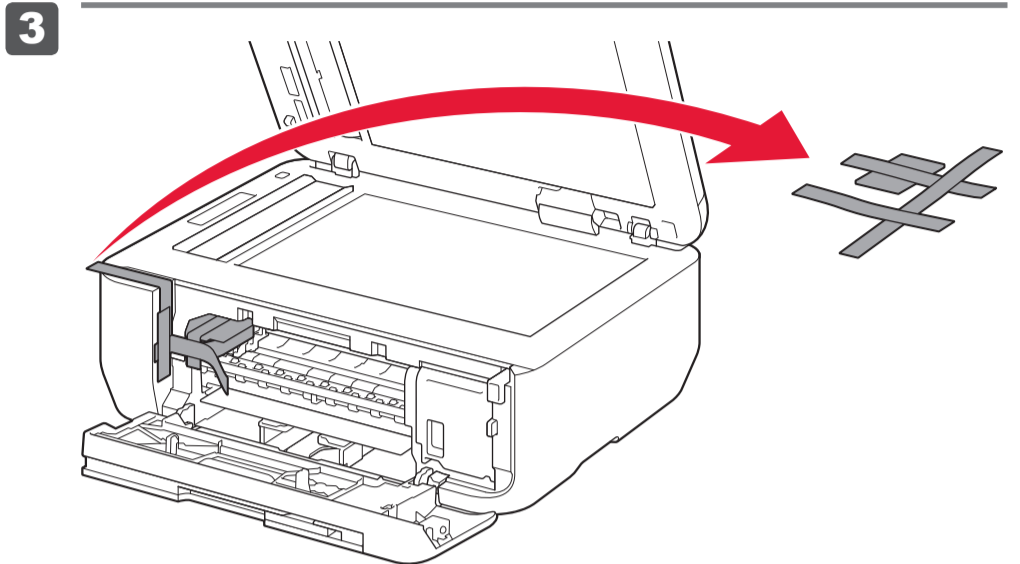
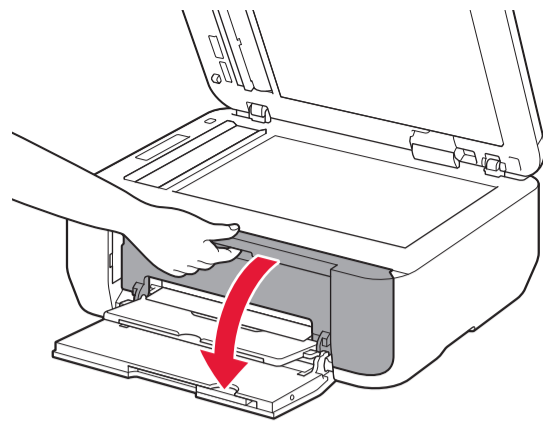


1

1 打开前盖、出纸托盘和文档盖板。

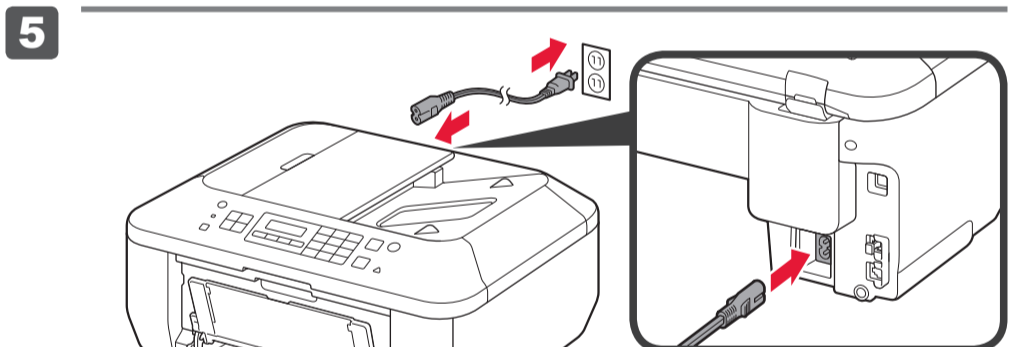
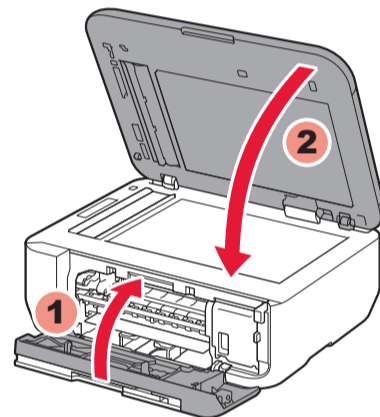


2 打开出纸盖板。



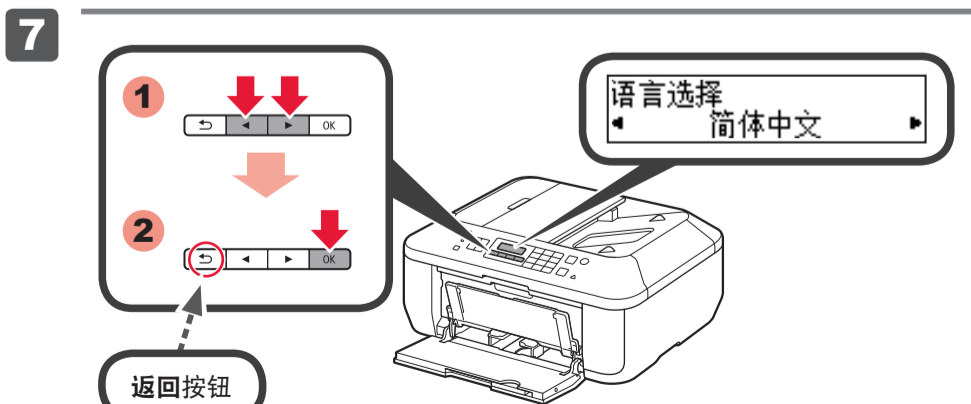
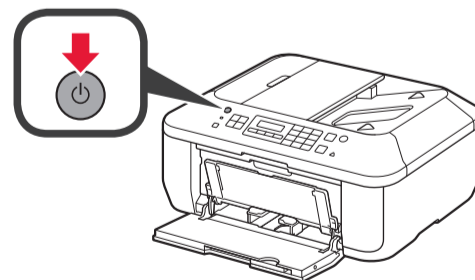
3 取下橙色胶带和塑料袋。

4 关闭出纸盖板和文档盖板。



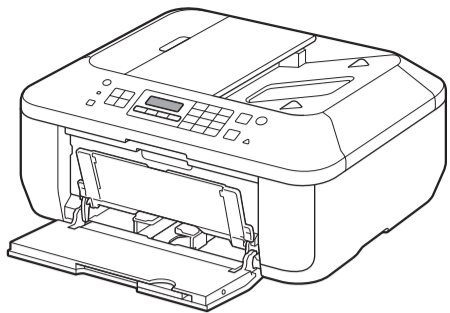
5 连接电源线。
请勿连接USB电缆线。

6 按电源按钮。



7 选择语言，然后按OK按钮。
要更改语言设置，请按返回按钮。

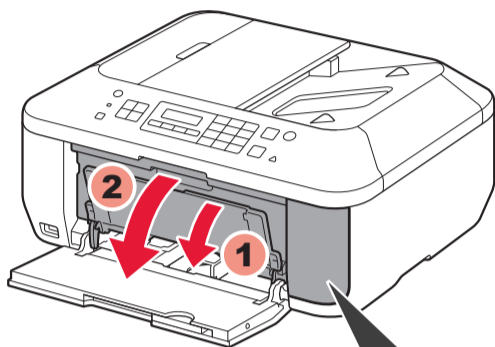
8 放置墨盒



8 确认显示此屏幕。

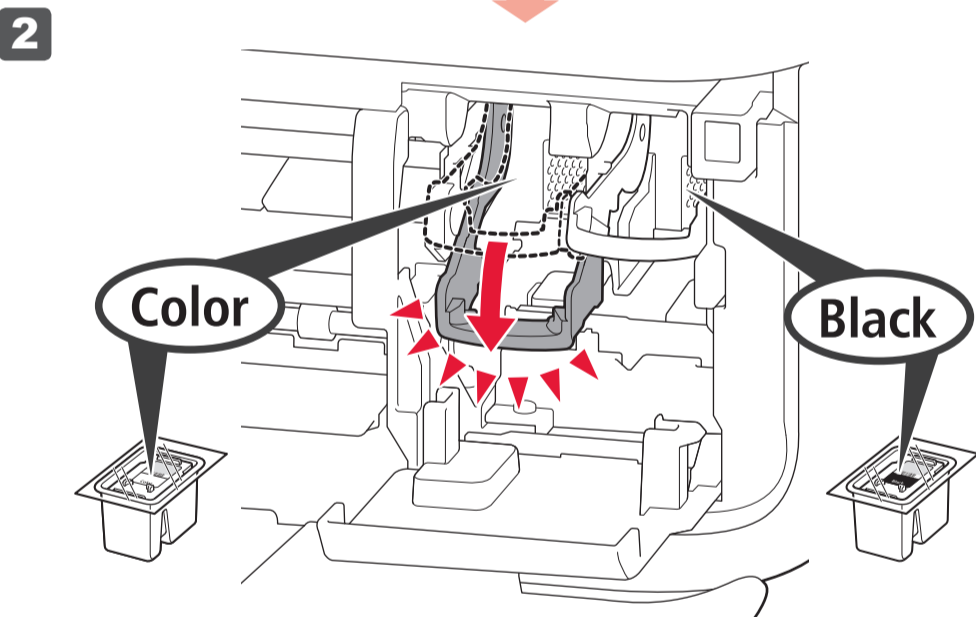
2

1 1 打开出纸托盘和出纸盖板。



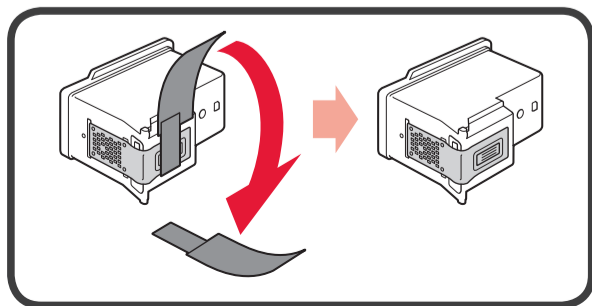
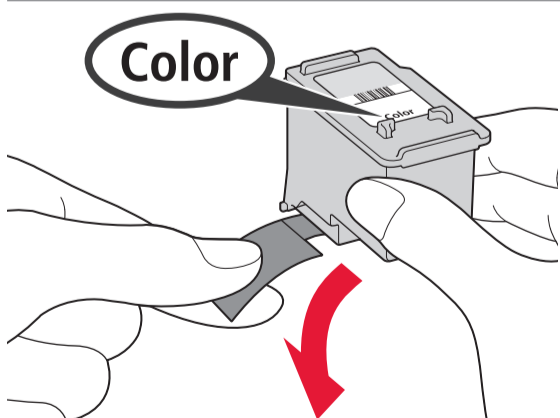
确认顶盖已自动开启。

如果顶盖关闭，关闭出纸盖板并将其重新打开以打开顶盖。

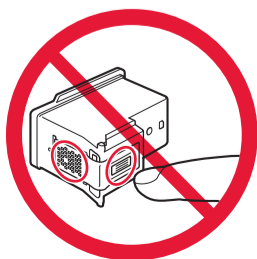


2 放下墨盒锁定杆。
将彩色FINE墨盒安装到左侧，黑色FINE墨盒安装到右侧。

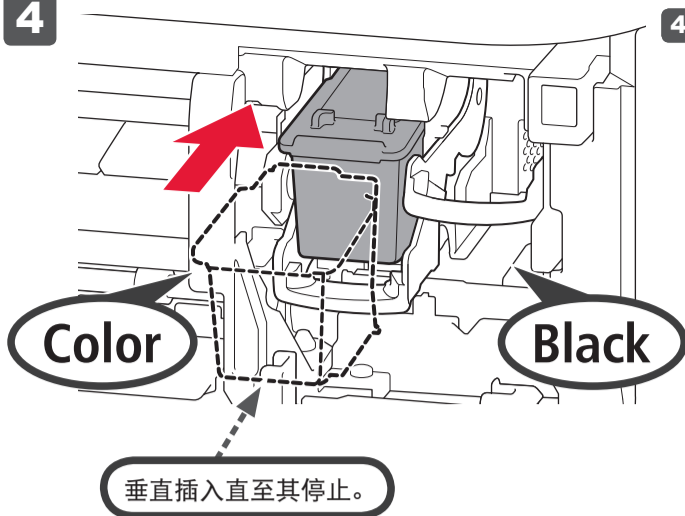
3 3 打开包装取出FINE墨盒，然后去掉保护胶带。
小心保护胶带上的墨水。



请勿触摸！

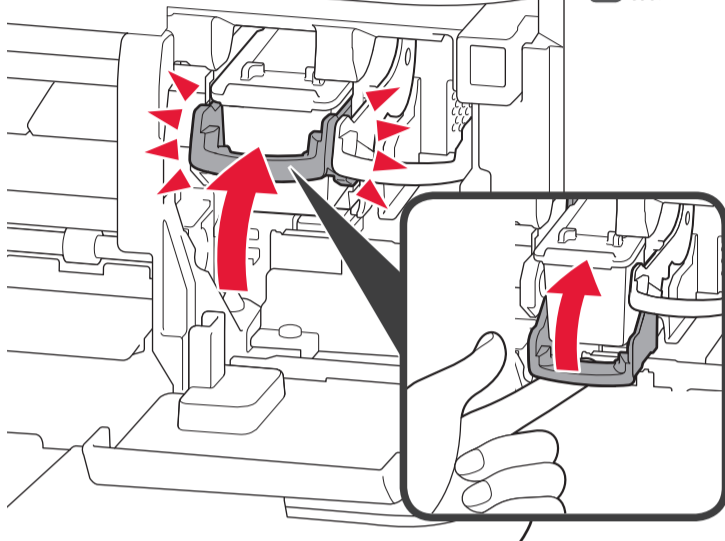


4 4 插入FINE墨盒直至其停止。
请勿敲击其侧面！

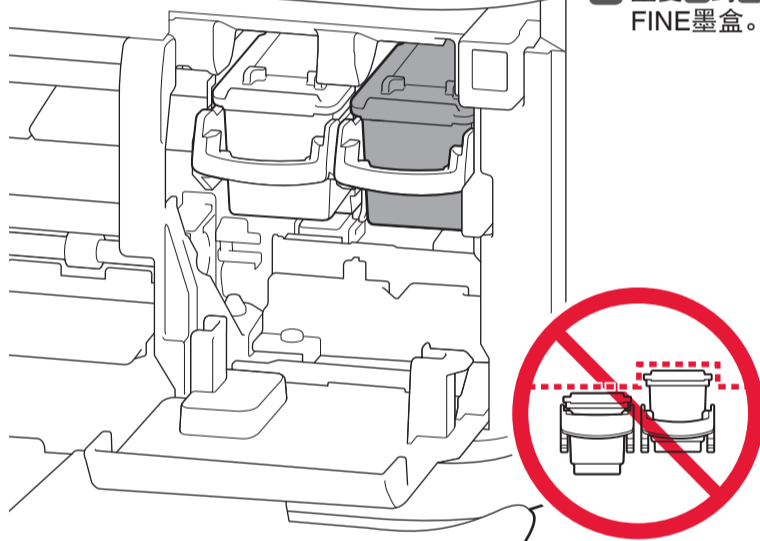


垂直插入直至其停止。

5 5 抬起墨盒锁定杆。



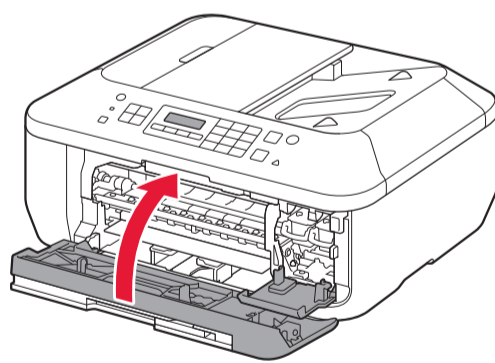
6 6 重复2到5以安装其他FINE墨盒。



7 7 关闭出纸盖板。
等待大约1到2分钟直至显示此屏幕，然后继续。

如果出现错误信息，确认FINE墨盒已正确安装。

如果本机停止工作大约5分钟，则LCD屏幕将关闭。要恢复显示，请按操作面板上除电源按钮以外的任何按钮。



更换FINE墨盒

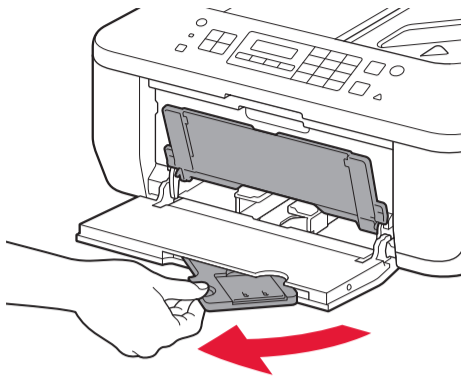
以下FINE墨盒与本机兼容。



Color: CL-93 Black: PG-83

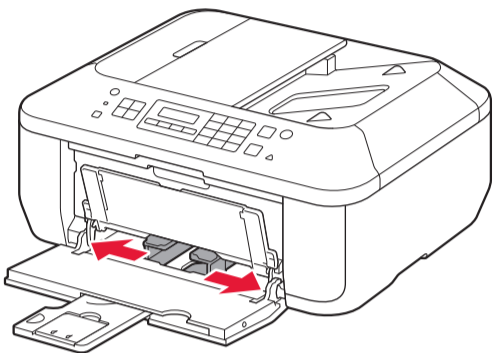
设置普通纸

1



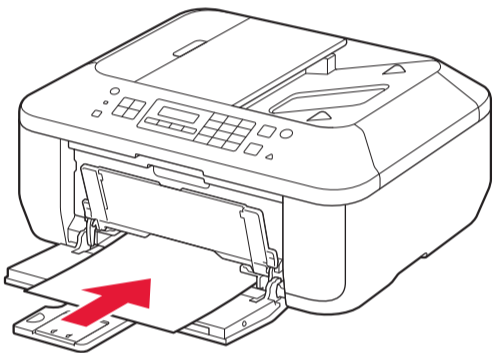
1 确认出纸托盘已关闭，然后拉出靠纸架。

2



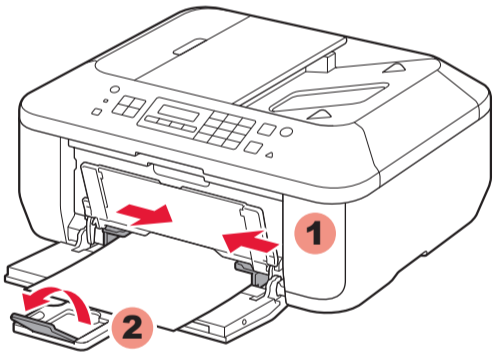
2 将右侧纸张导片滑至最右端。左侧纸张导片与右导片同时移动。

3



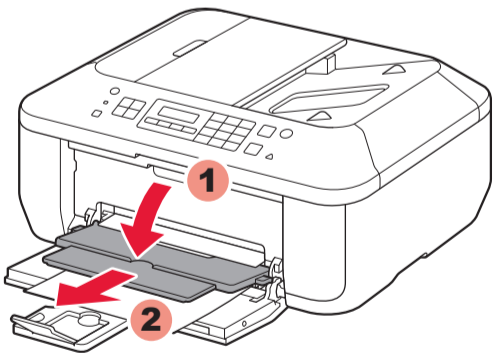
3 装入纸张直至其停止。

4



4 调整纸张导片以适合所用纸张的宽度，然后开启出纸托盘扩展架。

5

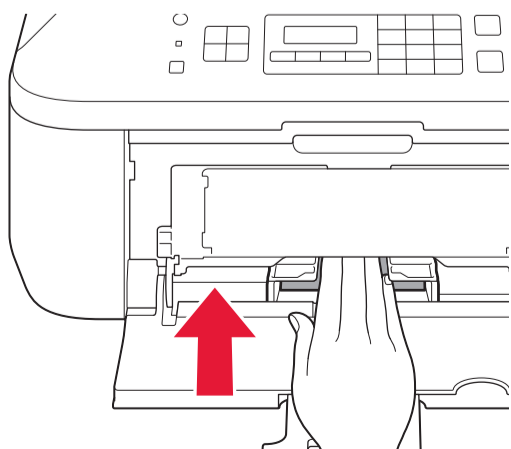


5 开启出纸托盘和出纸支架。

不开启出纸托盘打印会发生错误。

有关纸张信息，请参阅随后安装的电子手册。

装入照片纸



装入纸张时打印面向下直至其停止。使用照片纸时，应调整介质类型和尺寸的本机设置。有关详细资料，请参阅随后安装的电子手册。

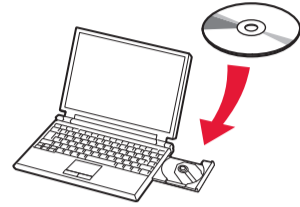
请勿连接USB电缆线。

使用安装光盘安装时，将提示连接USB电缆线。

- 安装前退出所有应用程序。
- 使用管理员帐户登录。
- 在安装过程中可能需要连接互联网。会产生连接费用。

屏幕基于Windows 7 operating system Home Premium和Mac OS X 10.6.x。根据OS版本的不同，实际屏幕可能会有所变化。

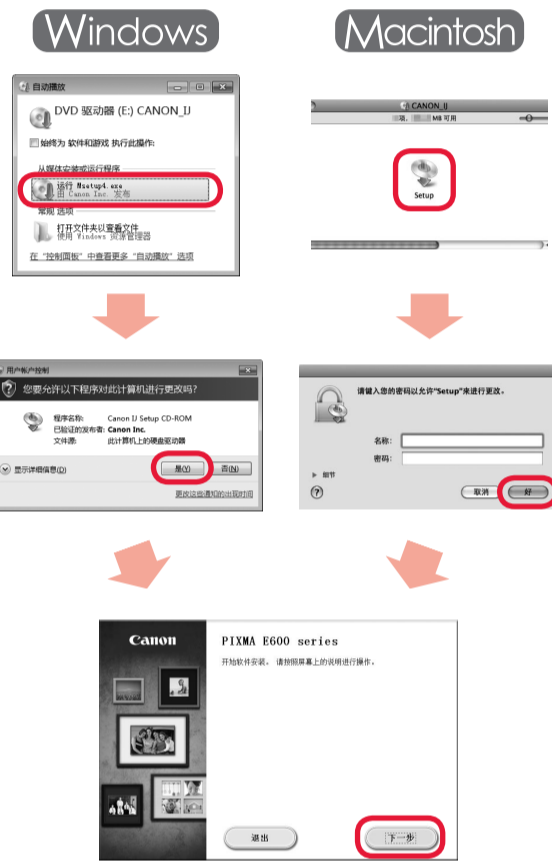
1



1 将光盘插入计算机。

如果USB电缆线已连接，请将其拔出。如果计算机显示信息，单击取消。

2



2 按照屏幕上的说明继续进行操作。如果选择语言屏幕出现，选择一种语言。

如果光盘未自动运行：

Windows
双击计算机(我的电脑) > 光盘图标 > MSETUP4.EXE。

Macintosh
双击桌面上的光盘图标。

要完成安装，按照计算机屏幕上的说明操作。

随后可能设置本机的传真功能。有关设置说明，请参阅设置传真。

阅读计算机上的电子手册



安装完成后，“Solution Menu EX”启动。

要打开电子手册，单击手册和设置 > 电子手册。有关功能、操作和故障排除技巧的详细资料，请参阅电子手册。

需选择Solution Menu EX和电子手册以进行安装。

