

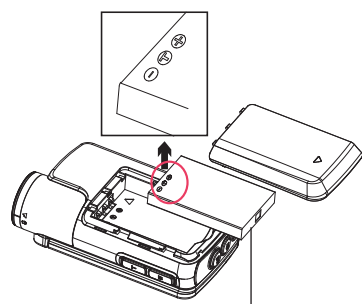
快速安装指南

装入可充电锂电池/SD存储卡（可选）

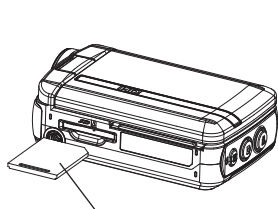
请依照电池槽之(+) (-) 正负极性位置放入电池/SD存储卡（可选）。

关紧电池/SD存储卡外盖。

推荐的存储容量：1GB以上。



锂电子电池



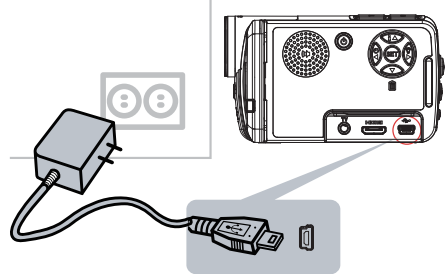
插入存储卡，直到锁定到位。要取出安装好的SD存储卡，请向内存卡槽内按存储卡，就可以释放存储卡。

为你的电池充电

你必须使用所提供的AC充电器。相机必须关闭。

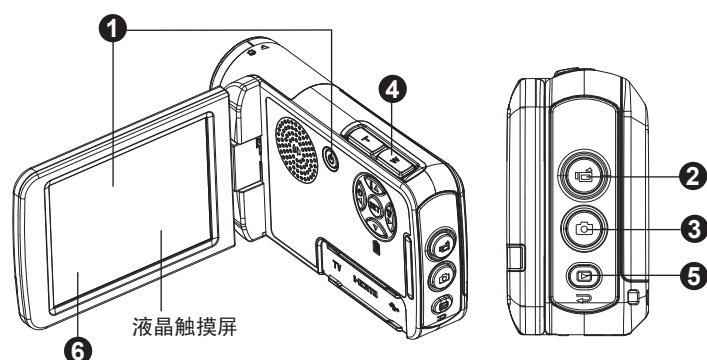
指示灯闪烁，表示正在充电。当指示灯长亮时，

表示充电完成。



简体中文

录像和放映



1 翻转开机

● 翻出LCD面板，按住电源按钮 [] 持续一秒。

● 如果3钟内没有发生操作，相机将自动关闭，以便省电。

2 开始或停止录像

按 [] 键。

3 拍摄相片

按 [] 键。

4 放大或缩小

按 [T]/[W] 键。

5 回放录像/照片

按 [] 键。

6 操作更先进的选项

触摸 [] (屏幕上图标)

进入选项菜单。

更多的详细操作说明请参考

附赠的CD上的用户手册—

第3 & 4部分。

简体中文

插上插头共享

安装捆绑式应用软件和虹软媒体管理大师(ArcSoft MediaImpression)来在个人电脑上合适地观看录像。

利用附带的mini USB 2.0数据线，连接计算机与数码相机。

可在

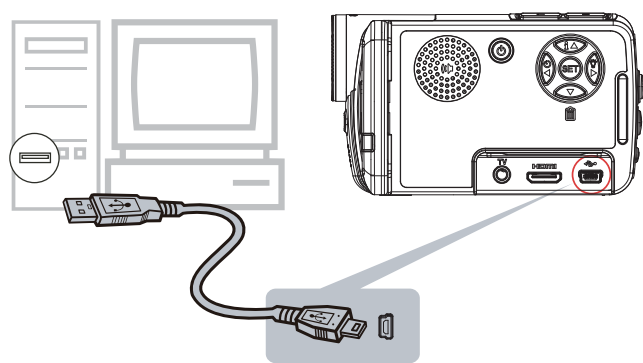
“我的电脑\可移动的磁盘\DCIM\100MEDIA”

中找到影像文件和照片文件。

在上述目录下，可以读取、删除、移动、或复制任意影像/照片。

你可以通过捆绑式应用软件和虹软媒体管理大师

(ArcSoft MediaImpression)和你的朋友分享录像和照片。



安装附带的ArcSoft软件

1. 把光盘插入计算机光驱。

2. 出现自动运行画面。点击安装应用软件。

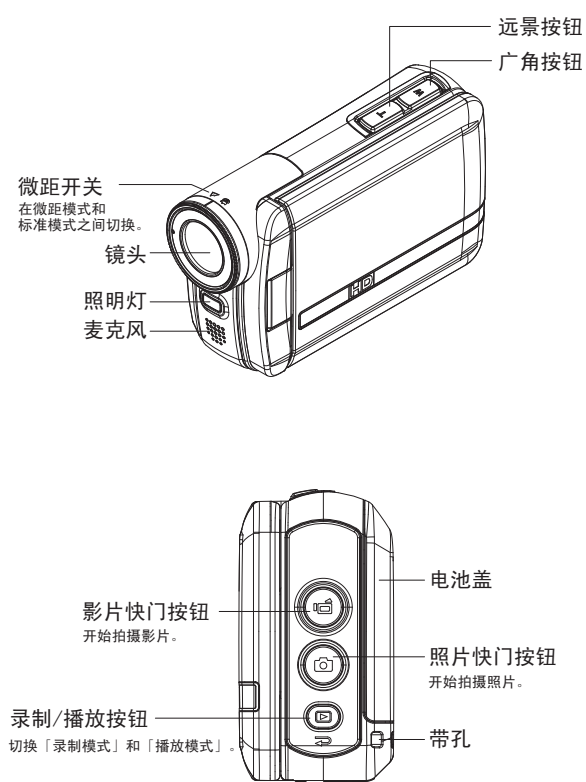
按照屏幕上的指示来完成安装。

● 虹软媒体管理大师(ArcSoft MediaImpression)是用户容易掌握使用的应用程序，可以很容易地把你的录像烧录进DVD、或上传到视频分享网站。

简体中文

了解相机

正面/后面



微距开关
在微距模式和标准模式之间切换。

镜头

照明灯

麦克风

远景按钮

广角按钮

影片快门按钮
开始拍摄影片。

录制/播放按钮
切换「录制模式」和「播放模式」。

电池盖

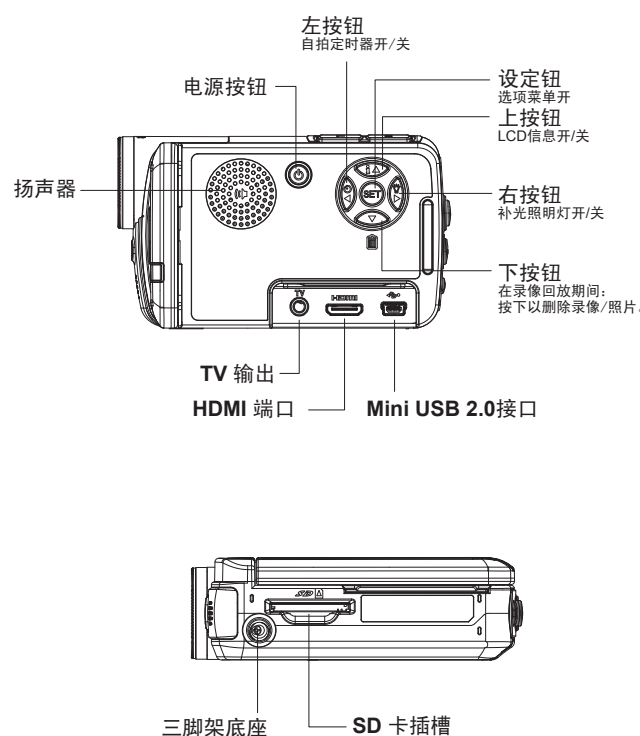
照片快门按钮
开始拍摄照片。

带孔

简体中文

了解相机

侧面/底部



左按钮
自拍定时器开/关

电源按钮

设定按钮
选项菜单开

上按钮
LCD信息开/关

扬声器

右按钮
补光照明灯开/关

下按钮
在录像回放期间：
按下以删除录像/照片。

TV 输出

HDMI 端口

Mini USB 2.0接口

三脚架底座

SD 卡插槽

简体中文

故障排除

● 如果拍摄时 LCD 图像不清晰，如何调节焦距？
在近拍模式与普通焦距模式之间切换。（近拍模式：用于20cm近距离物体，标准模式：用于200cm以外的物体）。

● 当 LCD 显示“!”标记时，记忆卡上的文件不能顺利显示。
“!”表示文件格式不支持，“!”意味着SD卡低速或含有错误的内容。解决此问题的办法是用相机而不是个人电脑来格式化SD卡。（请阅读用户手册-第5节关于消除的详细指示）。

● 为什么我的一些室内照片看起来模糊昏暗？
在昏暗/室内环境中，相机可延长照片的曝光时间。拍照时，请保持相机（同时保持被拍摄物体稳定）稳定几秒钟。拍摄时，快门会发出声响。

● 如何充电？
连接计算机时，不会进行充电。你必须使用所提供的AC充电器。数码相机必须关闭；指示灯闪烁，表示正在充电。当指示灯长亮时，表示充电完成。

简体中文