

DS-510

扫描仪

用户指南

NPD4887-01 SC

本产品资料中使用的示意图仅供参考，本产品实际可能与之存在差异，以包装箱内产品实际为准。

本产品使用说明和包装箱上的数据来源于爱普生实验室测试。

其他信息，可查看产品本身、产品包装和其他形式的资料，包括爱普生（中国）有限公司网页：
<http://www.epson.com.cn>

注释：请妥善保管此说明书（保留备用）。安装、使用产品前请阅读使用说明。

版权和商标

版权所有，翻版必究

No part of this publication may be reproduced, stored in a retrieval system, or transmitted in any form or by any means, electronic, mechanical, photocopying, recording, or otherwise, without the prior written permission of Seiko Epson Corporation. No patent liability is assumed with respect to the use of the information contained herein. Neither is any liability assumed for damages resulting from the use of the information contained herein.

Neither Seiko Epson Corporation nor its affiliates shall be liable to the purchaser of this product or third parties for damages, losses, costs, or expenses incurred by the purchaser or third parties as a result of: accident, misuse, or abuse of this product or unauthorized modifications, repairs, or alterations to this product.

Seiko Epson Corporation and its affiliates shall not be liable against any damages or problems arising from the use of any options or any consumable products other than those designated as Original Epson Products or Epson Approved Products by Seiko Epson Corporation.

EPSON® is a registered trademark, and EPSON EXCEED YOUR VISION or EXCEED YOUR VISION are trademarks of Seiko Epson Corporation.

Microsoft®, Windows®, Windows Vista®, and SharePoint® are registered trademarks of Microsoft Corporation.

Adobe®, Adobe Reader®, and Acrobat® are registered trademarks of Adobe Systems Incorporated.

Apple®, ColorSync®, and Macintosh® and Mac OS® are registered trademarks of Apple Inc.

ABBYY® and ABBYY FineReader® names and logos are registered trademarks of ABBYY Software House.

Intel® is a registered trademark of Intel Corporation.

Intel® Core™ is a trademark of Intel Corporation.

PowerPC® is a registered trademark of International Business Machines Corporation.

EPSON Scan Software is based in part on the work of the Independent JPEG Group.

libtiff

Copyright © 1988-1997 Sam Leffler

Copyright © 1991-1997 Silicon Graphics, Inc.

Permission to use, copy, modify, distribute, and sell this software and its documentation for any purpose is hereby granted without fee, provided that (i) the above copyright notices and this permission notice appear in all copies of the software and related documentation, and (ii) the names of Sam Leffler and Silicon Graphics may not be used in any advertising or publicity relating to the software without the specific, prior written permission of Sam Leffler and Silicon Graphics.

THE SOFTWARE IS PROVIDED "AS-IS" AND WITHOUT WARRANTY OF ANY KIND, EXPRESS, IMPLIED OR OTHERWISE, INCLUDING WITHOUT LIMITATION, ANY WARRANTY OF MERCHANTABILITY OR FITNESS FOR A PARTICULAR PURPOSE.

IN NO EVENT SHALL SAM LEFFLER OR SILICON GRAPHICS BE LIABLE FOR ANY SPECIAL, INCIDENTAL, INDIRECT OR CONSEQUENTIAL DAMAGES OF ANY KIND, OR ANY DAMAGES WHATSOEVER RESULTING FROM LOSS OF USE, DATA OR PROFITS, WHETHER OR NOT ADVISED OF THE POSSIBILITY OF DAMAGE, AND ON ANY THEORY OF LIABILITY, ARISING OUT OF OR IN CONNECTION WITH THE USE OR PERFORMANCE OF THIS SOFTWARE.

libjpeg-turbo

版权和商标

Copyright © 1991-2012 Thomas G. Lane, Guido Vollbeding

Copyright © 1999-2006 MIYASAKA Masaru

Copyright © 2009 Pierre Ossman for Cendio AB

Copyright © 2009-2013 D. R. Commander

Copyright © 2009-2011 Nokia Corporation and/or its subsidiary(-ies)

Redistribution and use in source and binary forms, with or without modification, are permitted provided that the following conditions are met:

- Redistributions of source code must retain the above copyright notice, this list of conditions and the following disclaimer.

- Redistributions in binary form must reproduce the above copyright notice, this list of conditions and the following disclaimer in the documentation

- Neither the name of the libjpeg-turbo Project nor the names of its contributors may be used to endorse or promote products derived from this software without specific prior written permission.

THIS SOFTWARE IS PROVIDED BY THE COPYRIGHT HOLDERS AND CONTRIBUTORS "AS-IS", AND ANY EXPRESS OR IMPLIED WARRANTIES, INCLUDING, BUT NOT LIMITED TO, THE IMPLIED WARRANTIES OF MERCHANTABILITY AND FITNESS FOR A PARTICULAR PURPOSE ARE DISCLAIMED. IN NO EVENT SHALL THE COPYRIGHT HOLDERS OR CONTRIBUTORS BE LIABLE FOR ANY DIRECT, INDIRECT, INCIDENTAL, SPECIAL, EXEMPLARY, OR CONSEQUENTIAL DAMAGES (INCLUDING, BUT NOT LIMITED TO, PROCUREMENT OF SUBSTITUTE GOODS OR SERVICES; LOSS OF USE, DATA, OR PROFITS; OR BUSINESS INTERRUPTION) HOWEVER CAUSED AND ON ANY THEORY OF LIABILITY, WHETHER IN CONTRACT, STRICT LIABILITY, OR TORT (INCLUDING NEGLIGENCE OR OTHERWISE) ARISING IN ANY WAY OUT OF THE USE OF THIS SOFTWARE, EVEN IF ADVISED OF THE POSSIBILITY OF SUCH DAMAGE.

General Notice: Other product names used herein are for identification purposes only and may be trademarks of their respective companies.

Copyright © 2013 Seiko Epson Corporation. All rights reserved.

本产品信息以爱普生网页（<http://www.epson.com.cn>）为准，如有更改，恕不另行通知。

对其中涉及的描述和图像，以包装箱内实际内容为准，在中国法律法规允许的范围内，爱普生（中国）有限公司保留解释权。

本产品、相关资料及光盘以针对在大陆地区销售产品的中文内容为准。英文及其他语种内容针对全球销售产品，仅供用户对照。

本资料仅供参考。除中国现行法律法规规定，爱普生（中国）有限公司不承担任何由于使用本资料而造成的直接或间接损失的责任。

爱普生产品使用说明或网页等可能描述了其他公司（非爱普生）的硬件 / 软件产品、功能及服务，爱普生对于其他公司生产的产品和提供的服务（包括但不限于其内容、性能、准确性、兼容性、可靠性、合法性、适当性和连续性）不做任何明示和 / 或默示担保。

目录

版权和商标

操作系统版本

安全指导

重要的安全指导	7
复印的限制	8

了解您的产品

产品部件	10
状态指示灯	11
按钮	12
分页控制杆	13

将原始文档放置在此产品上

装入文档	14
文档规格	14
装入不同尺寸的混合文档	15
装入文档	16
装入卡片	18
装入特殊文档	21

基本扫描

从按钮扫描	25
使用 Document Capture Pro/Document Capture 扫描	25
使用 Epson Scan 扫描	26

各种扫描的类型

扫描至 SharePoint 或 Cloud Service	28
将多页文档扫描为单独的文件 (Windows)	29
分配一个指定的扫描设置至程序	30
扫描拼合图像	30
调整扫描的图像	32

使用网络接口面板

了解您的产品	34
连接网络接口面板	34
使用 Epson Scan 设置来设置客户机	35
网络扫描	36

从网络接口面板扫描 (对于 Windows)	37
----------------------------------	----

软件信息

Document Capture Pro (Windows)/Document Capture (Mac OS X)	38
如何启动	38
如何访问帮助	38
Epson Scan 驱动程序	38
如何启动	38
如何访问帮助	39
其他扫描软件	39
Presto! BizCard	39
ABBYY FineReader (仅对于 Windows)	39
检查和安装软件	40
检查安装到您计算机上的软件	40
卸载软件	41
对于 Windows	41
对于 Mac OS X	42

维护

清洁此产品	43
清洁扫描仪内部	43
更换搓纸轮装置	45
节能	50
运输此产品	50
使用扫描仪防盗安全锁孔	51
更新固件	51

故障查找

状态指示灯指示的问题	52
启动扫描时问题	52
使用此按钮	53
使用网络接口面板	53
使用除 Epson Scan 驱动程序之外的扫描软件	54
进纸问题	55
文档被弄脏了	55
多页进纸	55
产生双重进纸错误	55
此产品夹纸	55
与扫描时间有关的问题	57
与扫描图像有关的问题	57
扫描质量不满意	57

目录

扫描的区域不是想要的 58
在尝试所有解决办法后未解决的问题 58

客户支持

寻求帮助 59
提供信息 59
保修信息 60

技术规格

系统要求 61
 对于 Windows 61
 对于 Mac OS X 61
产品规格 61
 常规 61
 机械部分 62
 电气部分 62
 环境 63
 接口 63
 标准和认证 63

操作系统版本

在此手册中，使用下面缩写。

Windows 代表 Windows 8, Windows 7, Windows Vista, Windows XP 和 Windows XP x64。

- Windows 8 代表 Windows 8 和 Windows 8 Pro。
- Windows 7 代表 Windows 7 Home Basic, Windows 7 Home Premium, Windows 7 Professional 和 Windows 7 Ultimate。
- Windows Vista 代表 Windows Vista Home Basic Edition, Windows Vista Home Premium Edition, Windows Vista Business Edition, Windows Vista Enterprise Edition 和 Windows Vista Ultimate Edition。
- Windows XP 代表 Windows XP Home Edition, Windows XP Professional x64 Edition 和 Windows XP Professional。

Macintosh 代表 Mac OS X。

- Mac OS X 代表 Mac OS X 10.5.8 或更新。

安全指导

重要的安全指导

在本指南中的警告、注意、重要提示和注释表示如下：

**警告**

必须执行以免严重伤害人体。

**注意**

必须小心执行以免伤害人体。

**重要提示：**

必须认真遵守以免损坏设备。

注释

包含重要信息和此产品操作的有用提示。

阅读所有指导，并遵守标注在此产品上的所有警告和指导。

- ❑ 请将此产品放在平整、稳定的平面上，该平面在各个方向都要超出此产品的底座。如果您将此产品放置于墙边，在墙和此产品的后部之间至少保留 10 厘米的空间。如果此产品倾斜了一定的角度，就不能正常工作。
- ❑ 避免将此产品放置在容易沾染灰尘、导致电击或引起振动的地方。
- ❑ 将此产品放在离计算机足够近的地方，以使接口电缆能轻松地连接。不要把此产品或交流电源适配器（电源适配器）放置或放置在户外、接近过多灰尘、水、热源的地方，或处在振动、高温或潮湿、阳光直射、强光源、温度或湿度发生剧烈变化的地方。
- ❑ 请勿用湿手使用扫描仪。
- ❑ 将此产品放置在靠近壁式插座使交流电源适配器（电源适配器）容易拔下的地方。
- ❑ 交流电源适配器（电源适配器）的电源线应该放置在避免腐蚀、切割、磨损、卷曲和纽结的地方。请勿在电源线上放置物体且不要踩踏或碾压交流电适配器（电源适配器）或电源线。特别要注意让交流电适配器（电源适配器）的输入和输出端的电源线保持平直。
- ❑ 请仅使用随此产品的附带的交流电源适配器（电源适配器）。使用任何其他的适配器可能会导致火灾，电击，或伤害。
- ❑ 随附此产品的交流电源适配器（电源适配器）是为与扫描仪一起使用而设计的。除非特别说明，请勿尝试与其他电子设备一起使用。
- ❑ 请仅使用交流电适配器标签上指示的电源类型，且符合当地相关安全标准的交流电源线和标准家庭电路直接供电。

安全指导

- ❑ 当使用电缆将此产品连接到计算机或其他设备时，确保连接器的接口方向正确。每个连接器仅对应一个正确的方向。如果连接器的方向插入错误可能会损坏通过电缆连接的设备。
- ❑ 避免使用与复印机或空调系统这些经常开关的设备在同一回路中的插座。
- ❑ 如果此产品使用附加的电源线，确保插入该附加电源线的设备的总安培数不要超过该电源线的额定安培数。另外，确保插入墙壁插座所有设备的总安培数不要超过墙壁插座的额定安培数。
- ❑ 除非按照该此产品指南中的特别说明进行操作外，请勿擅自拆卸，维修，或尝试维修交流电源适配器（电源适配器）、此产品或选件。
- ❑ 请勿将物体插入任何的开口中，因为它们可能会触碰危险电压端或短路部件。小心电击危害。
- ❑ 如果插头发生损坏，请更换电源线装置或与联系专业电气工程师。如果插头中带有保险，确保您使用正确大小和额定值的保险进行更换。
- ❑ 在遇到下列情况时，请拔下此产品和交流电源适配器（电源适配器）插头并与爱普生认证服务机构联系：交流电源适配器（电源适配器）或插头损坏；液体进入此产品或交流电适配器；此产品或交流电适配器摔落或外壳损坏；此产品或交流电适配器无法正常操作或在性能上表现出明显变化。（请不要调节操作指导中未提及的操作装置。）
- ❑ 清洁前请拔下此产品和交流电源适配器（电源适配器）插头。仅能用湿布清洁。请勿使用液体或润湿性清洁剂。
- ❑ 如果您不打算长时期使用此产品，一定要拔下电源插座上的交流电适配器。
- ❑ 在更换耗材后，按您国家 / 地区的规定正确的处理。不要将他们拆开。
- ❑ 请勿将此产品放在低温或多尘的地方。
- ❑ 请妥善使用 / 保管此产品，以避免因使用 / 保管不当（如鼠害、液体渗入等）造成故障、损伤。

复印的限制

请注意以下的限制，确保可靠而合法地使用本此产品。

下列各项的复制在法律上是禁止的：

- ❑ 银行帐单，硬币，政府发行的适于销售的有效证券，政府公债有价证券，和地方自治的有价证券
- ❑ 未使用的邮票，邮资已付明信片，和其他正式的邮局项目（负担有效的邮资）
- ❑ 政府发行的印花税票，根据合法的程序发行的有价证券

当复制下列各项时要遵循告诫：

- ❑ 个人有价证券（股票证书，可转让票据，支票等），月票，折扣券等
- ❑ 护照，驾驶执照，许可证，道路通行证，食品券，票等

注释：

复制这些项目法律同样禁止。

安全指导

版权材料的可靠使用

不正确地复印有版权的材料，将导致此产品被错误的使用。要复印出版材料之前，需要在有资质的律师指导下，或获得版权所有者的允许才可以复制出版的材料。

有关拆卸和分解的限制

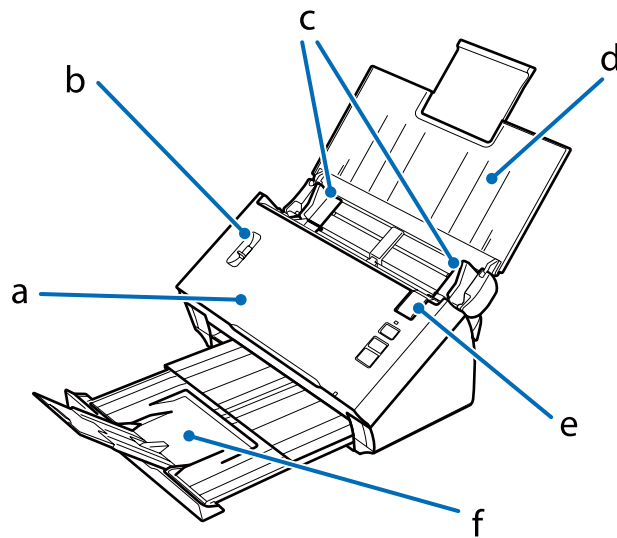
您不能使用折散、分解或其他方法取得此产品包含的任何软件的源代码。

了解您的产品

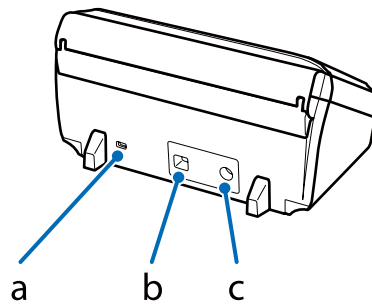
产品部件

注释:

使用随此产品附带的所有项目。

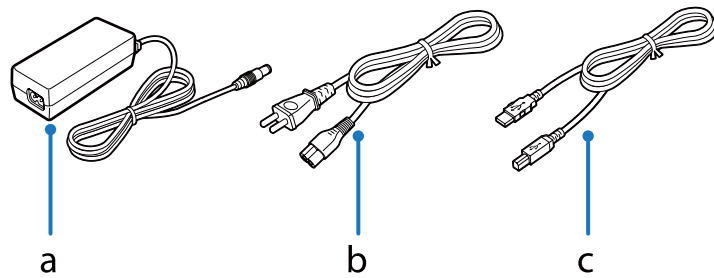


- a. 扫描仪盖
- b. 分页控制杆
- c. 导轨
- d. 进纸器
- e. 上盖锁
- f. 出纸器



了解您的产品

- a. 防盗安全锁孔
- b. USB 接口
- c. 直流电入口



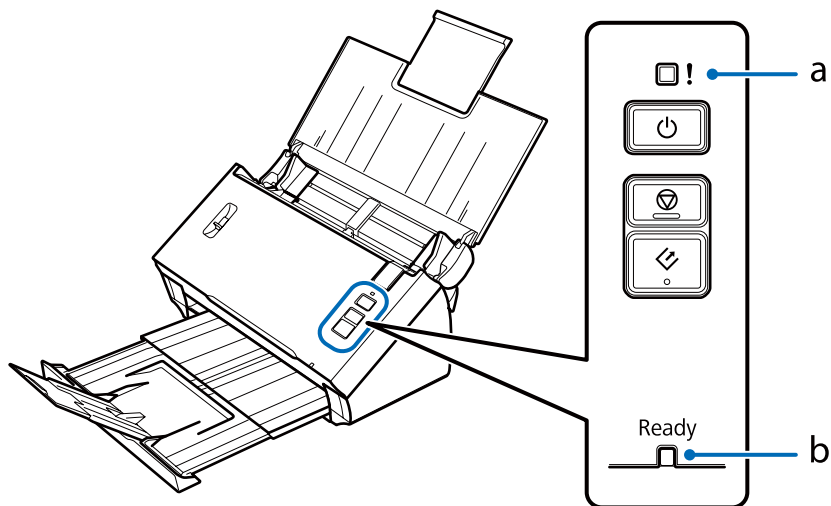
- a. 交流电源适配器（电源适配器）
- b. 交流电源线
- c. USB 数据线

注释：

本文中相关的电源线及插头的示意图和描述仅供参考，在中国大陆地区所销售产品的电源线及插头，符合中国法律法规。

状态指示灯

状态指示灯指示此产品操作是否正常。



- a. 错误指示灯
- b. 就绪指示灯

指示灯	指示灯状态	说明
就绪（蓝色）	亮	扫描仪已准备就绪，可以扫描。
	闪烁	此产品正在初始化或正在扫描。

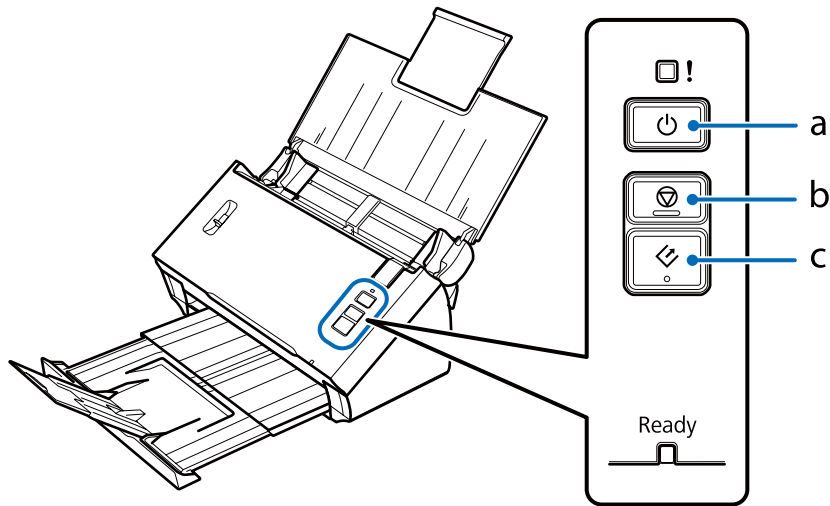
了解您的产品

指示灯	指示灯状态	说明
就绪（蓝色）和错误（黄色）	闪烁（交替）	正在更新固件。
	闪烁（同时）	发生严重错误。请与爱普生认证服务机构联系。
错误（黄色）	亮	发生错误。 ➔ 第 52 页的“状态指示灯指示的问题”
就绪（蓝色）和错误（黄色）	灭	此产品关闭。

按钮

此产品有三个按钮用于扫描操作。

在使用这些按钮之前，确保您已安装了扫描软件。



- a. 电源按钮
- b. 停止按钮
- c. 启动按钮

按钮	功能
电源按钮	如果按下一次可打开此产品电源。 如果再次按下可关闭此产品电源。
停止按钮	取消扫描。
启动按钮	启动扫描。

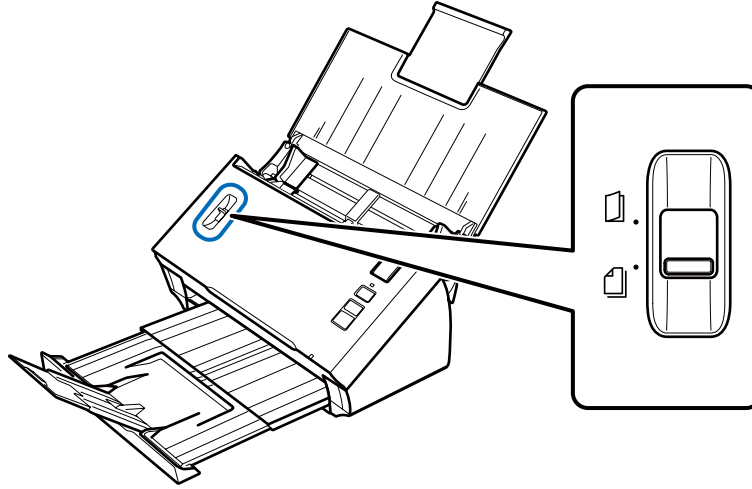
使用 Document Capture Pro/Document Capture 您可自定义启动按钮。

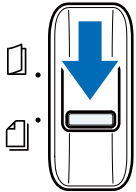
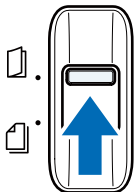
➔ 第 38 页的“Document Capture Pro (Windows)/Document Capture (Mac OS X)”

了解您的产品

分页控制杆

根据您要扫描文档的类型不同，更改分页控制杆的位置。



	单页扫描	通常情况下请使用单页扫描功能。扫描多页文档时扫描件一页一页进行扫描。 ➔ 第 14 页的“装入文档”
	非单页扫描	当扫描特殊文档，如：折叠文档、塑料卡片、文档保护页等时请使用非单页扫描功能。扫描的同时不会将扫描件分开。 ➔ 第 18 页的“装入卡片” ➔ 第 21 页的“装入特殊文档”

将原始文档放置在此产品上

将原始文档放置在此产品上

装入文档

文档规格

下面表格列出您可装入到此产品的打印纸。

打印纸尺寸	尺寸	纸张厚度	打印纸类型	装入量
A4	210 × 297 毫米 (8.3 × 11.7 英寸)	50 ~ 209 克 / 平方米	普通纸、高质量纸、再生纸	50 克 / 平方米: 70 页 80 克 / 平方米: 50 页 209 克 / 平方米: 15 页 (根据打印纸类型不同, 装入量不同。)
信纸	215.9 × 279.4 毫米 (8.5 × 11.7 英寸)			
Legal	215.9 × 355.6 毫米 (8.5 × 14 英寸)			
B5	182 × 257 毫米 (7.2 × 10.1 英寸)			
A5	148.5 × 210 毫米 (5.8 × 8.3 英寸)			
B6	128 × 182 毫米 (5.0 × 7.2 英寸)			
A6	105 × 148.5 毫米 (4.1 × 5.8 英寸)			
名片 (横向)	-	210 克 / 平方米	-	15 页

有关装入特殊文档 (如: 塑料卡片) 的详细信息, 参见下面部分。

- ➔ 第 18 页的“装入卡片”
- ➔ 第 21 页的“装入特殊文档”

您不能装入下面文档:

- 热打印纸文档
- 涂层纸文档
- 粗糙表面的文档
- 照片文档
- 墨迹未干的文档
- 撕裂、起皱或卷曲的文档

将原始文档放置在此产品上

- 带有钉书钉或回形针的文档（可能会损坏打印纸来源）
- 有孔的文档（不包含预穿孔）
- 装订的文档
- 文档背面有碳质涂层
- 非纸制的文档（如：透明胶片）
- 透明文档
- 光泽文档
- 无碳纸
- 带页缝的文档
- 带有标签和贴纸的文档



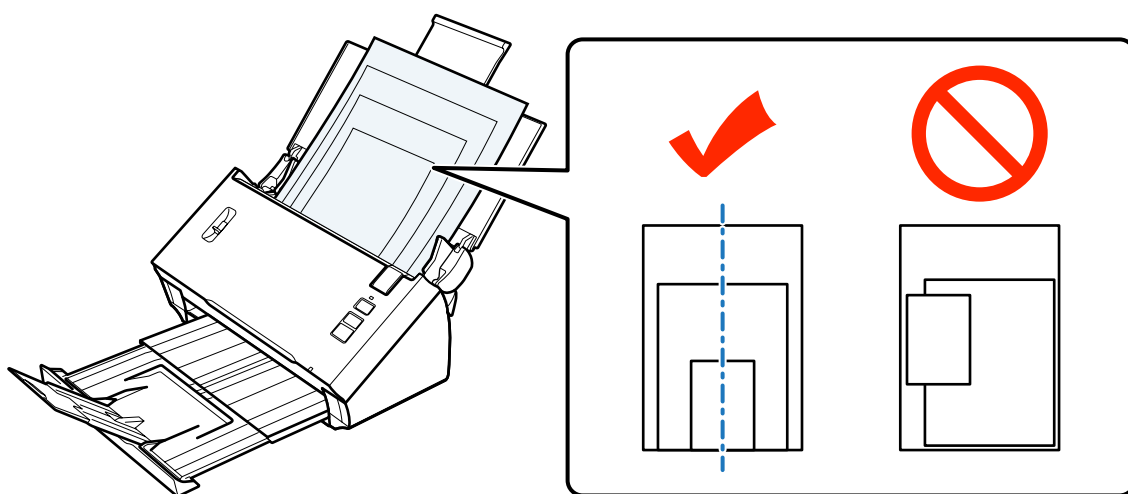
重要提示：

不要将照片或有价值的材料直接装入到扫描仪中。错误的进入可能会使原稿产生皱折或损坏。如果您要扫描这些原稿，请使用文档保护页（可单独购买）。

装入不同尺寸的混合文档

您可装入不同尺寸的混合文档。当装入文档时遵循下面事项。

- 您可装入从 A6 至 A4/ 信纸尺寸的混合文档。
- 将文档按从小至大的尺寸顺序排列装入到进纸器中。
- 装入文档时文档的顶部边缘与进纸器的中心对齐。



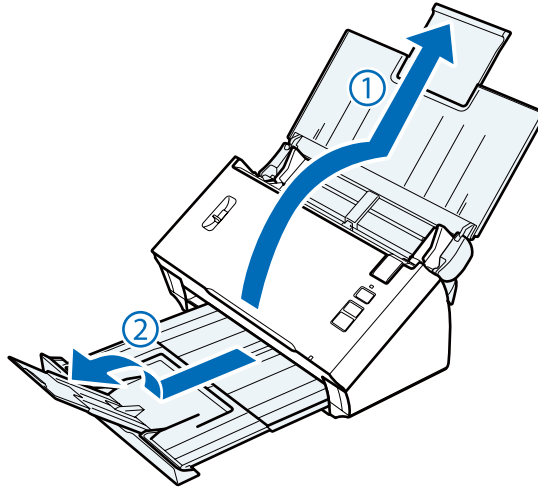
- 滑动导轨靠着最宽尺寸的文档边缘。

将原始文档放置在此产品上

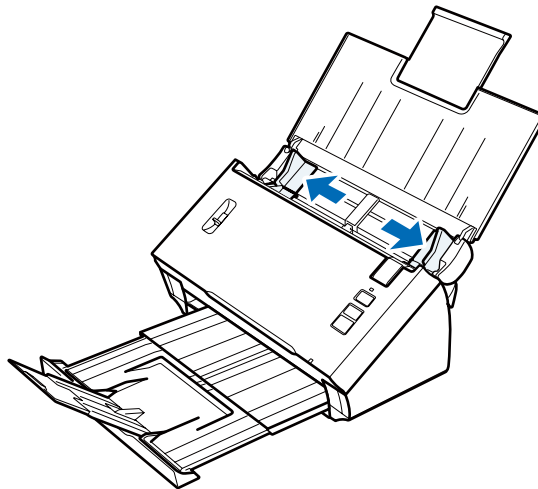
装入文档

请按下列步骤装入文档。

- 1 打开并扩展进纸器，然后滑出出纸器和打开并扩展控制导轨。

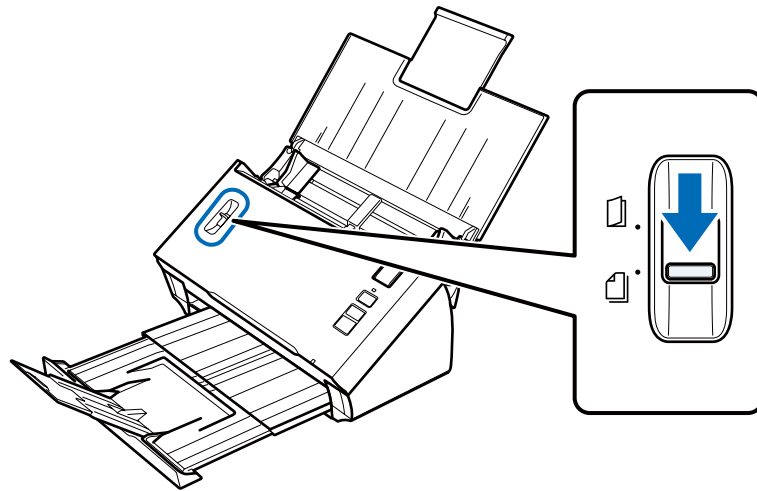


- 2 将进纸器上的导轨滑动到两边。

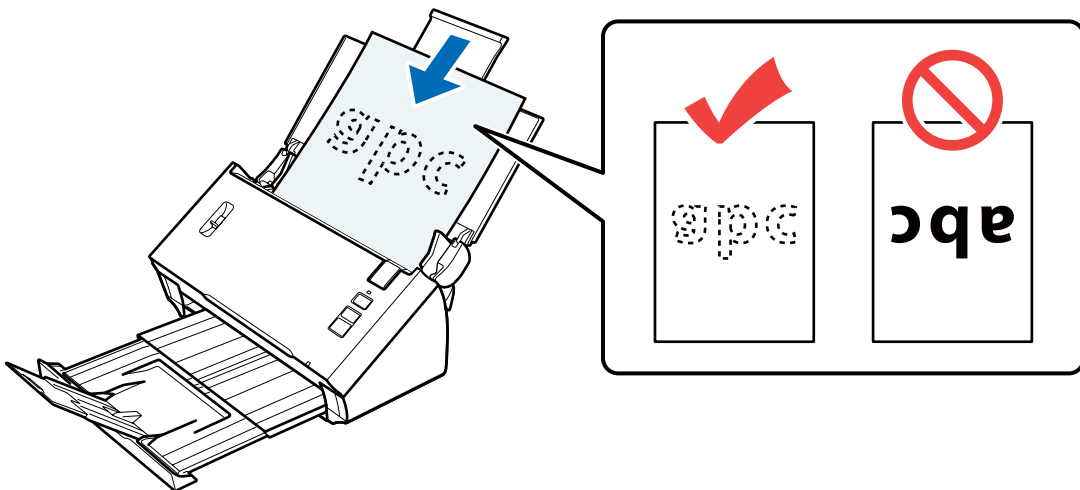


将原始文档放置在此产品上

3 确保分页控制杆在下面位置。



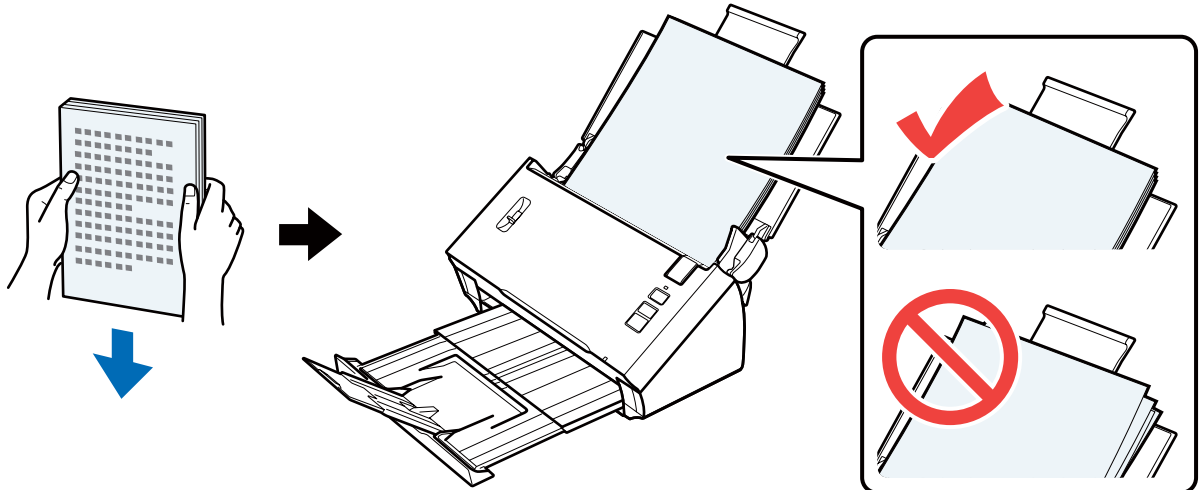
4 在进纸器中装入要扫描文档的第一页，放置时要扫描的面朝下，顶部边缘朝着进纸器放置。滑动文档至进纸器直到遇到阻力。



将原始文档放置在此产品上

注释:

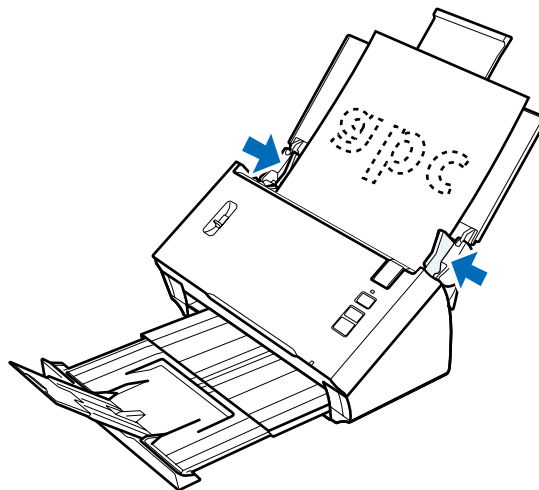
- ❑ 水平装入名片。
- ❑ 将文档的边缘码齐，否则可能会产生夹纸。



- ❑ 在装入文档前将文档上的折叠线处理平整。

5

然后滑动导轨使其靠着文档的边缘。



- ➔ 第 25 页的“使用 Document Capture Pro/Document Capture 扫描”
- ➔ 第 26 页的“使用 Epson Scan 扫描”

装入卡片

注释:

对于带有光泽表面的塑料卡片，不保证扫描的效果。

您可在本产品中装入塑料卡片，但应符合下表规定。

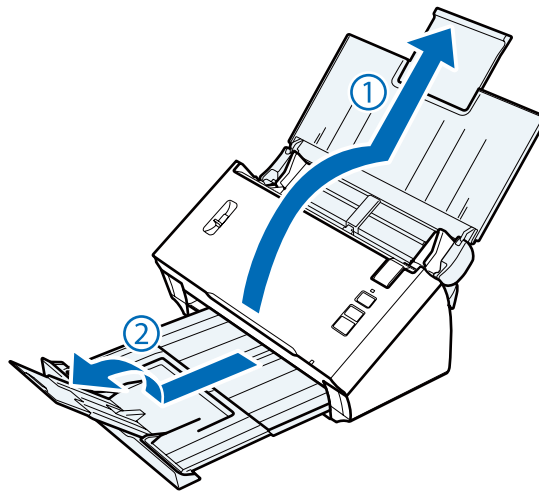
将原始文档放置在此产品上

类型	塑料卡片（包括浮雕卡片）*
尺寸	56 × 85.6 毫米 (2.1 × 3.3 英寸)
装入量	1
装入方向	水平
纸张厚度	可达 1.24 毫米厚（包含浮雕图案）

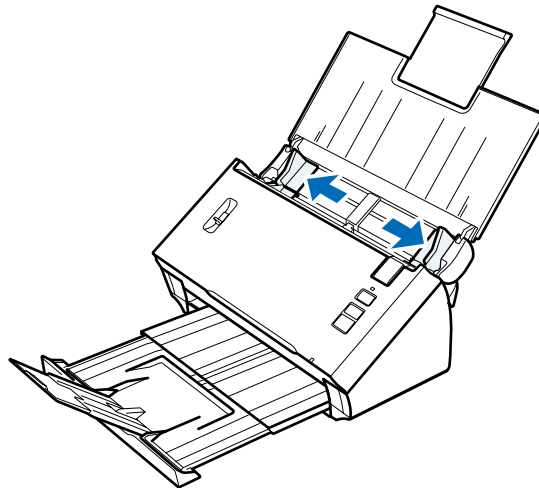
* 与 IS07810 兼容

请按下列步骤来装入一张塑料卡片。

- 1 打开并扩展进纸器，然后滑出出纸器和打开并扩展控制导轨。

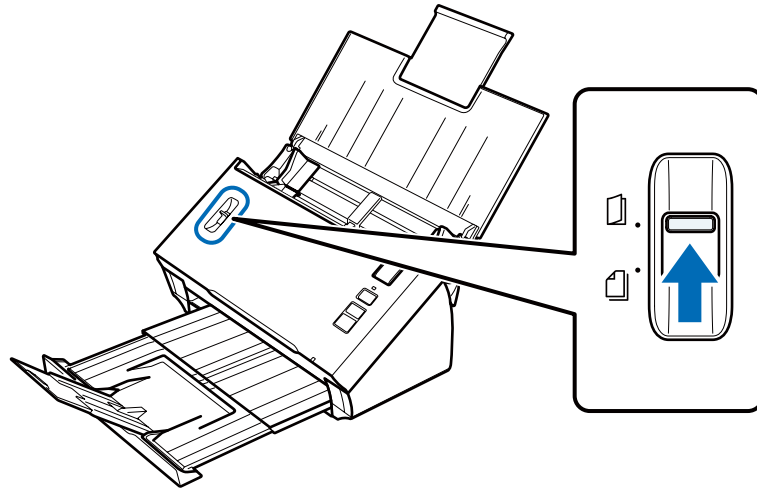


- 2 将进纸器上的导轨滑动到两边。

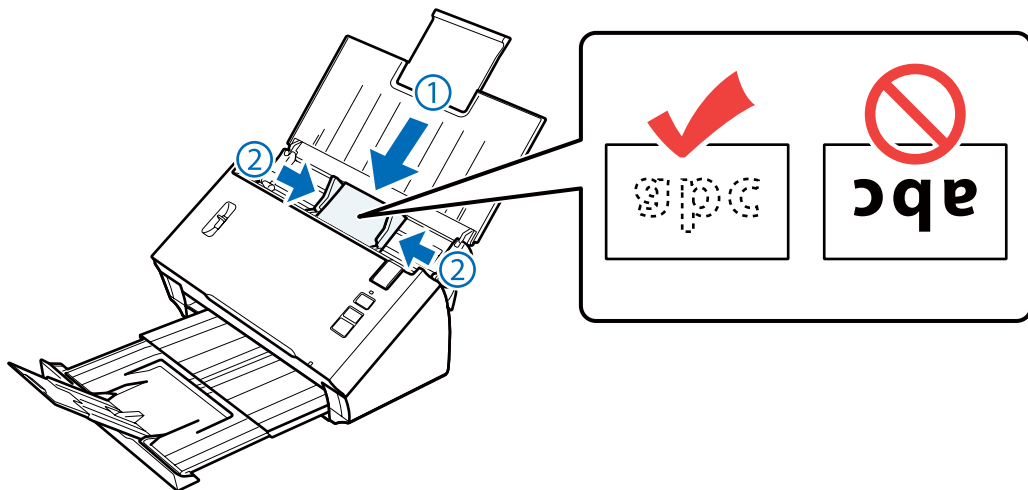


将原始文档放置在此产品上

- 3** 将分页控制杆移至上位置。

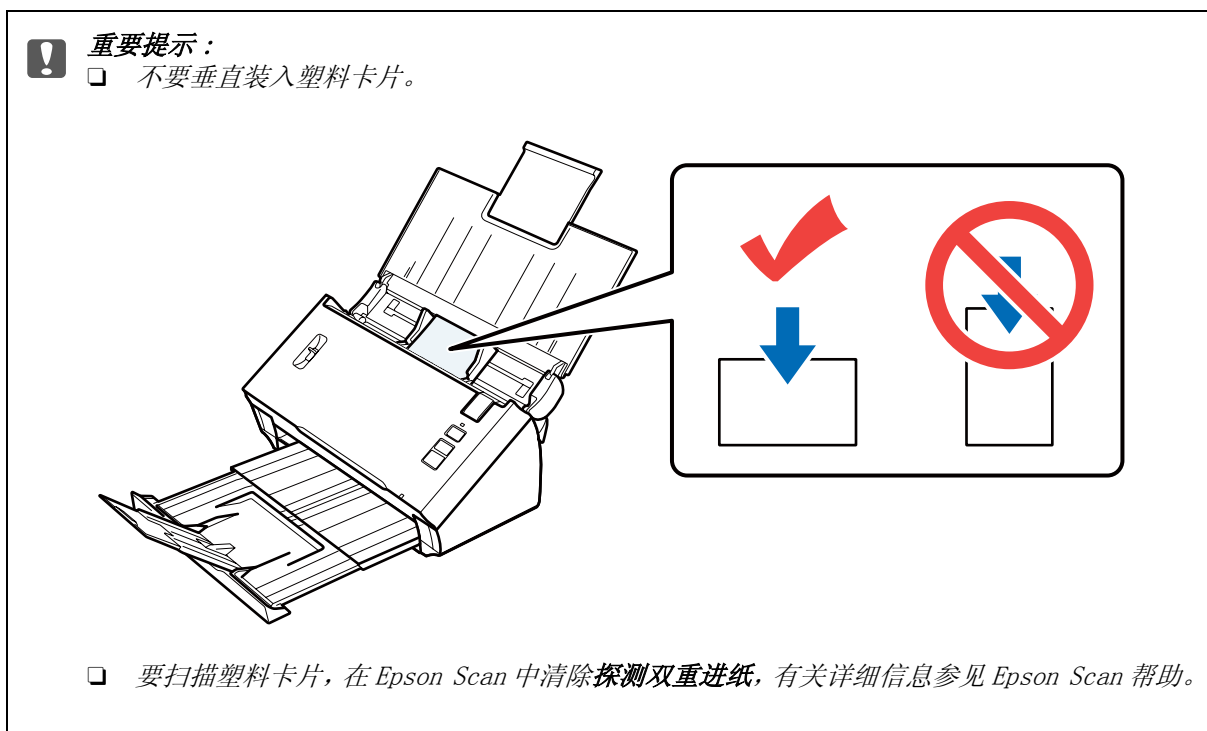


- 4** 在进纸器中装入卡片且要扫描的面朝下，顶部边缘朝着前放置。向里插入卡片到进纸器直到遇到阻力。然后滑动导轨使其靠着卡片的边缘。



注释：
您一次仅可扫描一张卡片。

将原始文档放置在此产品上



这完成了装入卡片的步骤，有关扫描文档的详细信息参见下面部分。

- ➔ 第 25 页的“使用 Document Capture Pro/Document Capture 扫描”
- ➔ 第 26 页的“使用 Epson Scan 扫描”

在扫描后放下分页控制杆。

装入特殊文档

抬起分页控制杆可扫描对半折叠的文档、信封或非标准尺寸文档。

下面表格列出支持的打印纸类型和尺寸。

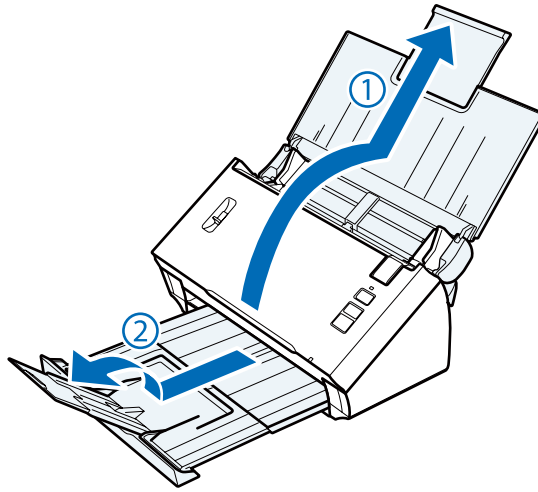
打印纸类型	尺寸	纸张厚度	装入量
普通纸、高质量纸、再生纸 (长纸)	宽：52 ~ 215.9 毫米 长度：356 ~ 914.4 毫米	50 ~ 130 克 / 平方米	1 页
普通纸、高质量纸、再生纸 (对半折叠)	A6 ~ 215.9 × 355.6 毫米 (未折叠)	50 ~ 130 克 / 平方米	
信封*	C6: 114 × 162 毫米 (标准尺寸) DL: 110 × 220 毫米 (标准尺寸)	可达 0.38 毫米厚	
文档保护页 (可单独购买)	A8 ~ A4	50 ~ 130 克 / 平方米	

* 不能装入特殊形状的信封。根据信封的类型，可能不能正确进纸，请在扫描前检查。

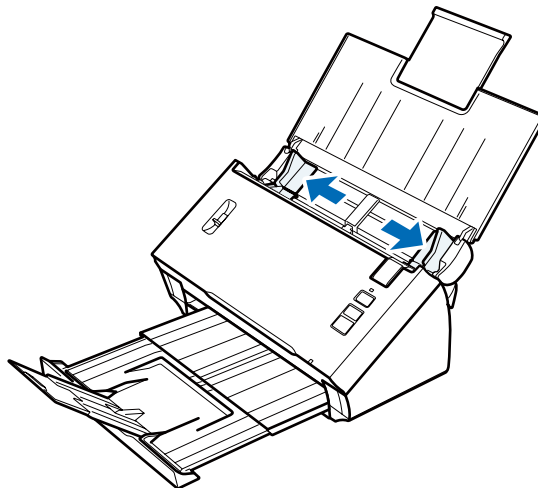
请按下列步骤来装入文档。

将原始文档放置在此产品上

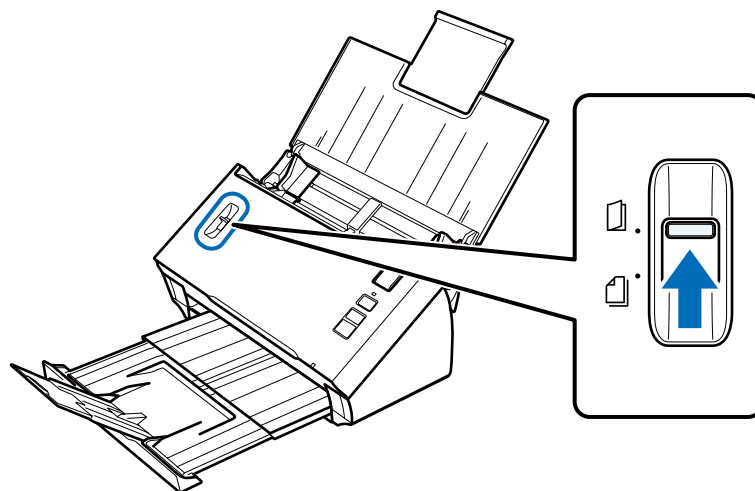
- 1 打开并扩展进纸器，然后滑出出纸器和打开并扩展控制导轨。



- 2 将进纸器上的导轨滑动到两边。

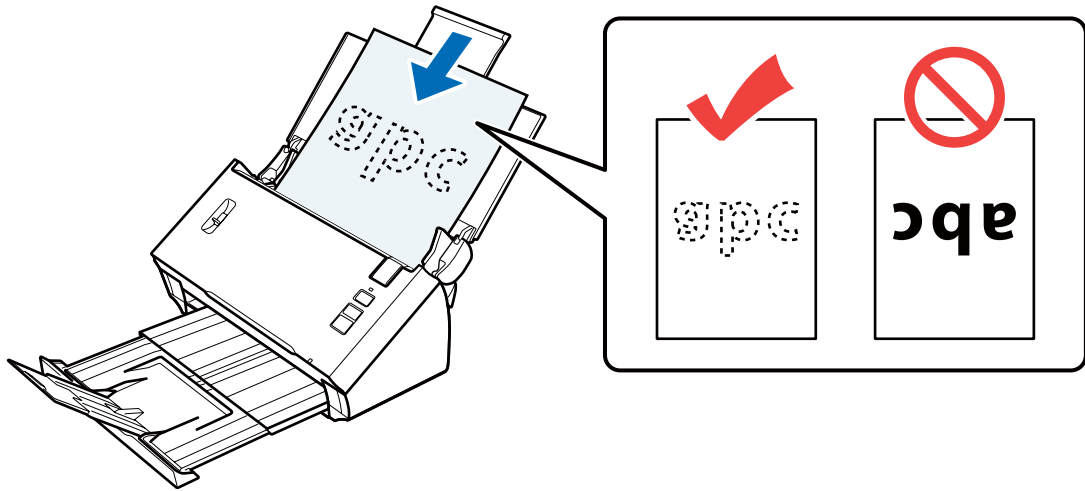


- 3 移动分页控制杆至上面的位置。

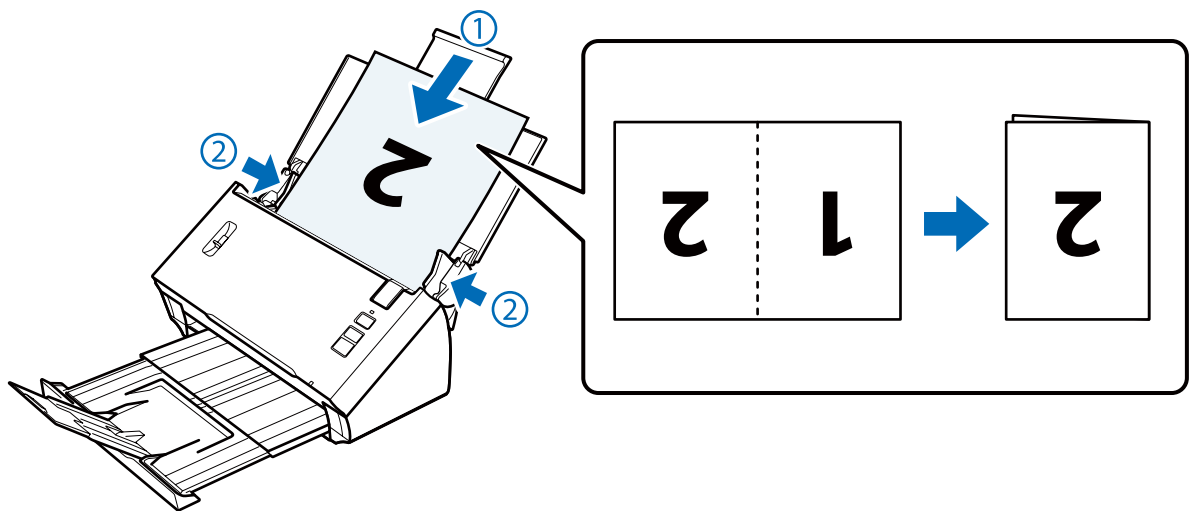


将原始文档放置在此产品上

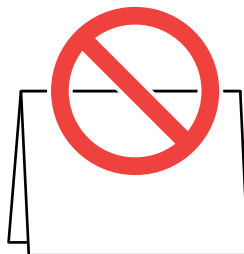
- 4** 在进纸器中装入文档且要扫描的面朝下，顶部边缘朝前放置。向里插入文档到进纸器直到遇到阻力。



当装入对半折叠的文档时，应按下面图示折叠。



- 重要提示：**
- 不要将折叠文档的开口边朝下装入文档。



- 要扫描特殊文档，在 Epson Scan 中清除 **探测双重进纸**，有关详细信息参见 Epson Scan 帮助。

这完成了装入文档的步骤，有关扫描文档的详细信息参见下面部分。

将原始文档放置在此产品上

- ➔ 第 25 页的“使用 Document Capture Pro/Document Capture 扫描”
- ➔ 第 26 页的“使用 Epson Scan 扫描”

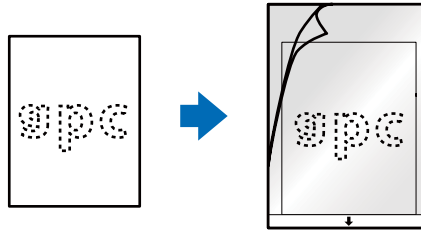
在扫描后放下分页控制杆。

注释：

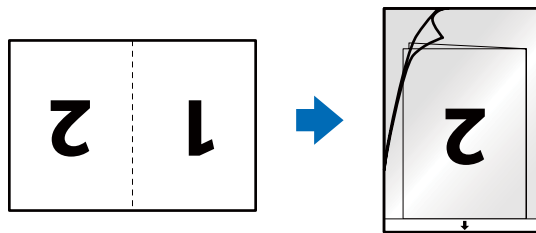
当装入不规则形装的照片或打印纸时，使用文档保护页（可单独购买）。

有关在文档保护页中放置文档的详细信息，参见下面。

- 如果文档小于 A4 尺寸，沿着文档保护页的中心插入文档，且要扫描的面朝下放置。



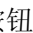
- 如果文档的尺寸大于 A4，将要扫描的面朝外，右侧面朝前对半折叠插入。



基本扫描

从按钮扫描

- 1 装入文档。
 - ➔ 第 14 页的“装入文档”
 - ➔ 第 18 页的“装入卡片”
 - ➔ 第 21 页的“装入特殊文档”

- 2 按下  按钮。

扫描的图像保存到您指定的文件夹中。


此产品启动 Document Capture Pro/Document Capture 的任务设置窗口中指定的任务。

- ➔ 第 30 页的“分配一个指定的扫描设置至程序”

使用 Document Capture Pro/Document Capture 扫描

此部分描述使用 Document Capture Pro/Document Capture 扫描的基本步骤。

有关 Document Capture Pro/Document Capture 的详细信息，参见帮助。

- 1 装入文档。
 - ➔ 第 14 页的“装入文档”
 - ➔ 第 18 页的“装入卡片”
 - ➔ 第 21 页的“装入特殊文档”
- 2 启动 Document Capture Pro/Document Capture。
 - ➔ 第 38 页的“Document Capture Pro (Windows)/Document Capture (Mac OS X)”
- 3 单击  (扫描) 图标。
- 4 设置所有项目，然后单击**扫描**。

Windows

如果您想进行详细的设置，如：图像质量，单击**详细设置**可显示 Epson Scan 扫描仪驱动程序屏幕，然后进行必要的设置。

Mac OS X

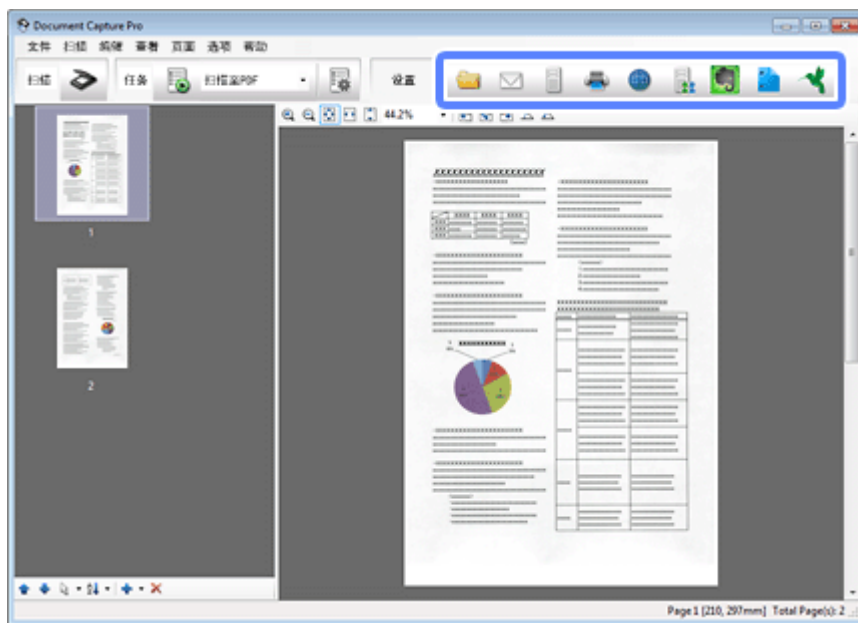
基本扫描

要显示 EPSON Scan 屏幕，从菜单的扫描中选择**显示 EPSON Scan 设置屏幕**。

在 Document Capture Pro/Document Capture 中显示扫描的文档。

5 检查扫描的图像（页面），然后进行必要的编辑。

6 当您已经完成检查图像时，单击目标图标。



7 选择每一个项目，然后单击**确定**、**发送**或**打印**。

注释：

(Windows)

在另存为窗口中，选择**应用任务分离**通过检测空白页或扫描图像的条形码来将文档分类为单个文件。

扫描的图像保存到您指定的文件夹中。

使用 Epson Scan 扫描

此部分描述使用 EPSON Scan 扫描的基本步骤。

有关 Epson Scan 的详细信息，参见帮助。

注释：

当使用扫描仪时，不要使用快速用户转换功能。

1 装入文档。

➔ 第 14 页的“装入文档”

➔ 第 18 页的“装入卡片”

基本扫描

➔ 第 21 页的“装入特殊文档”

2 启动 Epson Scan。

➔ 第 38 页的“如何启动”

3 在主设置中对每一项目进行设置。

4 单击**预览**。

预览窗口显示扫描的图像。



重要提示：

弹出第一页并在预览窗口中显示扫描的图像。重新装入弹出的页面，再次扫描。

5 单击**图像调整**标签，然后对图像质量（如：亮度）进行调整。

有关 Epson Scan 的详细信息，参见帮助。

6 单击**扫描**。

7 在文件保存设置窗口中，选择类型设置，然后单击**确定**。

注释：

如果清除**下次扫描之前显示此对话框**复选框，Epson Scan 立即启动扫描而不显示文件保存设置窗口。

扫描的图像保存到您指定的文件夹中。

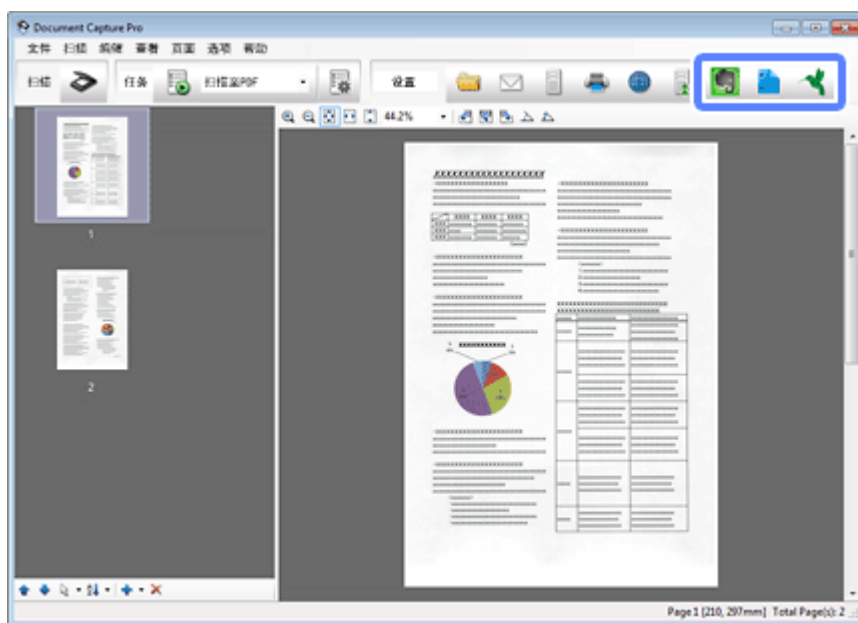
各种扫描的类型

扫描至 SharePoint 或 Cloud Service

您可将扫描的图像上传至 SharePoint Server 或 Cloud Service。

Windows

- 1 启动 Document Capture Pro 并扫描您的文档。
➔ 第 25 页的“使用 Document Capture Pro/Document Capture 扫描”步骤 1 至 5
- 2 在 Document Capture Pro 主窗口上，单击目标图标。
有关 Document Capture Pro 的详细信息请参见帮助。



- 3 对每个项目进行设置，单击**确定**。
- 4 在设置窗口中，输入服务器**地址**，**用户名**和**密码**，然后单击**确定**。

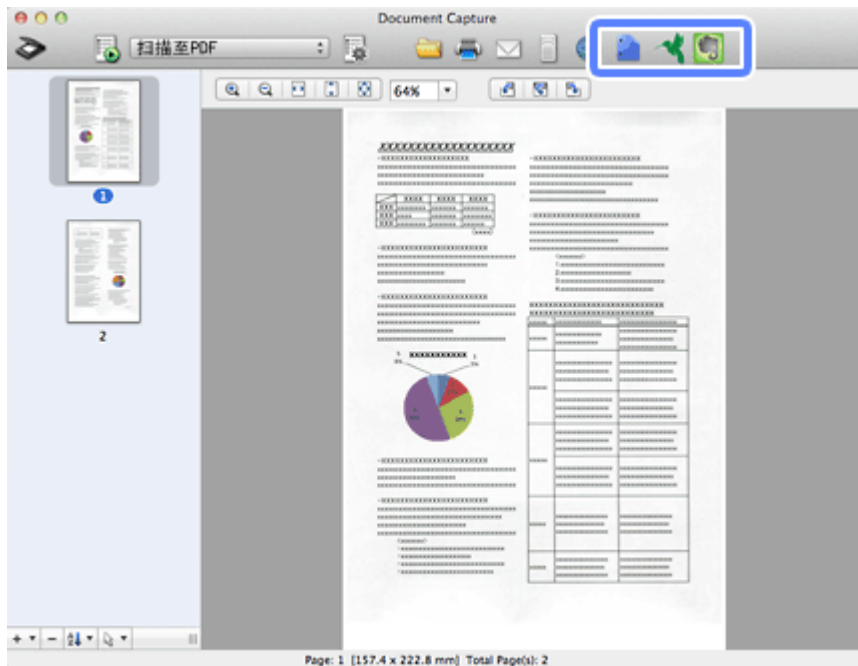
图像被上传到目标服务器。

Mac OS X

- 1 Start Document Capture 并扫描您的文档。
➔ 第 25 页的“使用 Document Capture Pro/Document Capture 扫描”步骤 1 至 5
- 2 在 Document Capture 主窗口上，单击目标图标。

各种扫描的类型

有关 Document Capture 的详细信息请参见帮助。



3 对每一项进行设置，输入服务器地址，用户名和密码，然后单击**确定**。

图像被上传到目标服务器。

将多页文档扫描为单独的文件（Windows）

此功能通过使用各种检测方法（如：空白页或在扫描图像之间插入的条形码）将文档分类为独立的文件。

1 装入带有空白页或页面之间有您想分离数据标记的文档到进纸器中。

2 启动 Document Capture Pro 并扫描您的文档。

➔ 第 25 页的“使用 Document Capture Pro/Document Capture 扫描”步骤 2 至 6

3 在另存为窗口中选择**应用任务分离**，然后单击**分离设置**。

4 在分离设置窗口中选择分离方法和指定文件夹的名称方法，然后单击**确定**。

有关 Document Capture Pro 的详细信息请参见帮助。

5 在另存为窗口中进行其他设置，然后单击**确定**。

根据选择的分离方式来单独保存扫描的图像。

分配一个指定的扫描设置至程序

通过注册一个指定的扫描操作至扫描仪按钮，您只需简单的按下扫描仪上的按钮就可执行指定的操作。

您同样可注册设置，如：分离处理、保存格式和另存为 / 目标。

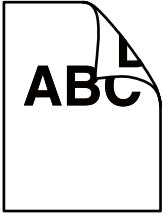
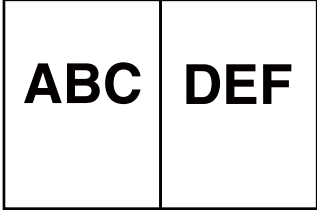
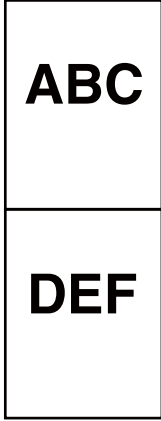
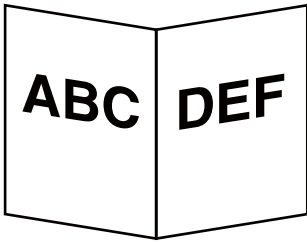
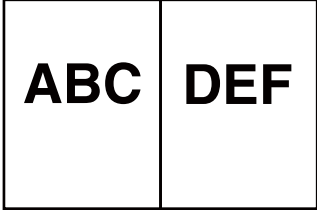
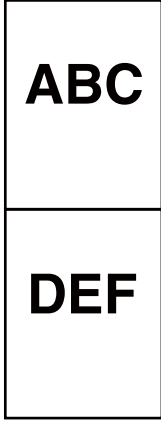
- 1 启动 Document Capture Pro/Document Capture。
➔ [第 38 页的 “Document Capture Pro \(Windows\)/Document Capture \(Mac OS X\)”](#)
- 2 从窗口顶部的工具栏上单击  (设置)。
- 3 在任务管理窗口上，单击添加或 + 图标。
- 4 在任务设置窗口中进行任务名、扫描、导出和目标设置，然后单击确定。
有关 Document Capture Pro/Document Capture 的详细信息，参见帮助。
- 5 在任务管理窗口中单击事件设置。
对于 Mac OS X，单击屏幕底部的  图标。
- 6 从下拉菜单中，单击任务名可选择您想指定的任务。
- 7 在任务管理窗口中单击确定。
➔ [第 25 页的 “从按钮扫描”](#)

扫描拼合图像


拼合图像允许您将双面文档的两面或折叠文档拼合在一起并将其保存为一页。

下表显示页面拼合的方向。

各种扫描的类型

方向	文档	拼合图像方向： 左 / 右	拼合图像方向： 上 % 下
双面			
折叠			

Windows

- 1 装入文档。
 - ➔ 第 14 页的“装入文档”
 - ➔ 第 18 页的“装入卡片”
 - ➔ 第 21 页的“装入特殊文档”
- 2 启动 Document Capture Pro。
 - ➔ 第 38 页的“如何启动”
- 3 单击  (扫描) 图标。
- 4 单击详细设置并显示 EPSON Scan。
- 5 从主设置标签的来源中选择双面。
- 6 从尺寸中选择文档尺寸。
- 7 从拼合图中选择上 % 下或左 % 右，然后单击确定。
- 8 单击扫描。

在 Document Capture Pro 中显示扫描的图像。
- 9 检查扫描的图像，然后将其保存。
 - ➔ 第 25 页的“使用 Document Capture Pro/Document Capture 扫描”步骤 5 至 7

Mac OS X

- 1 装入文档。

各种扫描的类型

- ➔ 第 14 页的“装入文档”
- ➔ 第 18 页的“装入卡片”
- ➔ 第 21 页的“装入特殊文档”

2 启动 Document Capture。

- ➔ 第 38 页的“如何启动”

3 从扫描菜单中选择显示 EPSON Scan 设置屏幕。

4 单击扫描图标并显示 EPSON Scan。

5 从主设置标签的来源中选择双面。

6 从尺寸中选择文档尺寸。

7 从拼合图中选择上 % 下或左 % 右，然后单击扫描。

8 在 Document Capture 中显示扫描的图像。

9 检查扫描的图像，然后将其保存。



- ➔ 第 25 页的“使用 Document Capture Pro/Document Capture 扫描”步骤 5 至 7

注释：


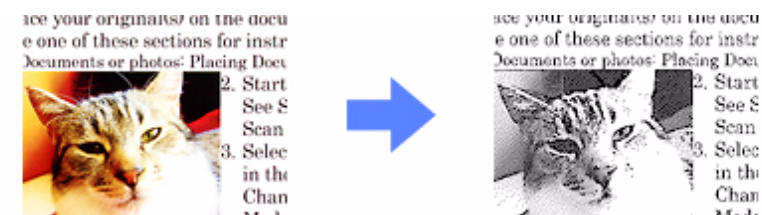


如果图像没有按想要的方向拼合在一起。在 EPSON Scan 配置屏幕上检查装订位置（对于双面扫描）。

调整扫描的图像

Epson Scan 可以提供有关改善色彩、锐化和影响图像质量的其他方面的各种设置。

USM 锐化	锐化图像区域的边缘。 
去网纹	网纹是当扫描印刷材料时出现在扫描图像上的一种交叉线图案。 

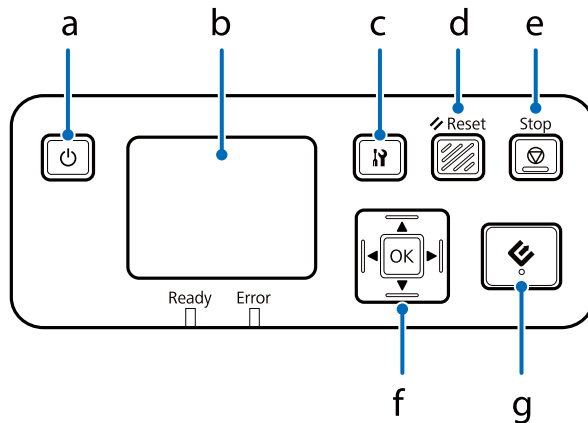
各种扫描的类型

<p>文本增强</p>	<p>扫描文档时，增强文本的识别度。</p> 
<p>自动区域分割</p>	<p>以黑白扫描文本，文档中的所有图像应用灰度。</p> 
<p>褪色</p>	<p>扫描没有选择的颜色。</p> 
<p>色彩增强</p>	<p>增强选择的颜色。</p> 

有关 Epson Scan 的详细信息，参见帮助。

使用网络接口面板

了解您的产品



	按钮	功能
a	⏻ 电源按钮	打开 / 关闭网络接口面板。
b	液晶显示屏面板	显示状态、操作或错误信息。
c	设置按钮	进行产品和网络设置或执行维护。
d	↻ Reset (重置) 按钮	重置液晶显示屏至初始屏幕。
e	⏹ Stop (停止) 按钮	取消扫描。
f	OK/ 箭头按钮	使用箭头按钮来选择一个项目，然后按下 OK 按钮来确认选择。
g	📄 启动按钮	启动扫描。在网络环境中，此产品上 📄 按钮的功能与单击 Document Capture Pro 或 Epson Scan 窗口中的扫描按钮一样。

连接网络接口面板

在网络环境中，Epson Scan 与选件网络接口面板 (B12B808464) 一起运行可启用直接控制扫描仪的所有功能。

有关设置网络接口面板的详细信息，参见用户指南。

您可从下面网页下载用户指南：

<http://support.epson.net/netscan/>

在设置网络接口面板后。

➔ 第 35 页的“使用 Epson Scan 设置来设置客户机”

使用网络接口面板

使用 Epson Scan 设置来设置客户机

确保扫描仪和网络接口面板打开且工作正常。然后，按下面步骤启动 Epson Scan 设置程序和启用网络扫描。

注释:

(Windows)

必须具有管理员权限的用户登录才可安装软件。如果需要您输入管理员的密码，请输入密码，然后继续操作。

注释:

(Mac OS X)

- 当使用扫描仪时，不要使用快速用户转换功能。
- 必须具有计算机管理员帐号的用户登录。

1 从您的网络管理员获取网络接口面板的 IP 地址或主机名称。

2 启动 Epson Scan 设置。

Windows:

开始 > 所有程序或程序 > EPSON > EPSON Scan > EPSON Scan 设置

Mac OS X:

选择应用程序 > EPSON Software > EPSON Scan 设置。

3 从**选择扫描仪下拉列表**中选择您的扫描仪。

使用网络接口面板

- 4 选择**网络**，然后单击**添加**。




- 5 在添加窗口中，在搜索地址下选择网络接口面板的 IP 地址，或选择**输入地址**并在地址框中输入地址。然后单击**确定**。
- 6 在 Epson Scan 设置窗口，单击**测试**可检查连接。如果一切正常工作，显示指示一条成功连接的信息。
- 7 单击**确定**可保存设置。

网络扫描

注释:

在使用它之前，您必须为网络接口面板设置 IP 地址。


➔ [第 35 页的“使用 Epson Scan 设置来设置客户机”](#)

- 1 打开扫描仪电源、网络接口面板和客户机。
打开扫描仪和客户机。
- 2 装入文档。
- 3 启动 Document Capture Pro/Document Capture。
➔ [第 38 页的“Document Capture Pro \(Windows\)/Document Capture \(Mac OS X\)”](#)
- 4 Document Capture Pro/Document Capture 主窗口上，单击  (Scan) 图标。
- 5 在主设置上进行必要的设置，然后单击**扫描**。

从网络接口面板扫描（对于 Windows）

预先设置一项任务。

➔ 第 30 页的“分配一个指定的扫描设置至程序”

- 1 打开扫描仪、网络接口面板和客户机。
- 2 装入文档。
- 3 按下网络接口面板上的 **OK** 按钮。
扫描仪搜索可用的计算机。
- 4 选择接收数据的计算机，然后按下 **OK** 按钮。
如果扫描仪被设置为一个群组，当您想让其面板上显示时，您需要在计算机上设置相同的群组。
- 5 输入口令。
如果未显示口令输入屏幕，转至下一步。
有关详细信息参见 Document Capture Pro 的帮助。
- 6 选择一项任务，然后按下 **OK** 按钮。
- 7 检查设置，然后按下扫描仪上的  按钮。

软件信息

Document Capture Pro (Windows)/Document Capture (Mac OS X)

此软件允许您重新安排页面或校正图像数据的方向，然后保存数据、将其通过邮件发送、将其保存到服务器或其将发送到云服务。

您还可将经常使用的扫描设置注册为简单的扫描操作。

如何启动

Windows:

选择开始 > 所有程序或程序 > Epson Software > Document Capture Pro。

Mac OS X:

选择应用程序 > Epson Software > Document Capture。

如何访问帮助

有关正使用的软件及其功能的详细信息，参见软件的帮助。要显示帮助，从软件屏幕的右上部的菜单中选择帮助。

Epson Scan 驱动程序

此软件可让您控制扫描的所有方面。您可使用此软件作为独立的扫描程序或将此软件和其他 TWAIN 兼容的扫描程序一起使用。

如何启动

Windows:

选择开始 > 所有程序或程序 > EPSON > EPSON Scan > EPSON Scan。

Mac OS X:

选择应用程序 > Epson Software > EPSON Scan。

如何访问帮助

在 Epson Scan 驱动程序上单击**帮助**按钮。

其他扫描软件

Presto! BizCard

您可扫描名片并使用扫描仪附带的 Presto!BizCard 软件将其转换成可编辑文本。

如何启动

Windows:

选择**开始** > **所有程序或程序** > **NewSoft** > **Presto! BizCard** > **Presto! BizCard**。

Mac OS X:

选择**应用程序** > **Presto! BizCard** > **Presto! BizCard**。

如何访问帮助

有关正使用的软件及其功能的详细信息，参见软件的帮助。要显示帮助，从软件帮助菜单中选择它。

ABBYY FineReader (仅对于 Windows)

此 OCR 软件允许您扫描文档并使用字处理程序将文本转换成可以编辑的数据。

下面类型文档或文本 OCR 软件不能识别或识别困难。

- 手写字符
- 复印件的复印件
- 传真
- 字符间距或行间距很小的文本
- 表格中的文本或带下划线的文本
- 草体或斜体字体和 8 磅以下的字体
- 折叠或皱褶的文档。

有关详细指导，参见 ABBYY FineReader 帮助。

注释:

ABBYY FineReader 在某些国家/地区不提供。

如何启动

□ Windows:

选择开始 > 所有程序或程序 > ABBYY FineReader 文件夹 > ABBYY FineReader。

检查和安装软件

检查安装到您计算机上的软件

要使用此用户指南中描述的功能，您需要安装下面软件。

- 爱普生驱动程序和应用工具
- Document Capture Pro/Document Capture

按下面步骤检查安装在您计算机上的软件。

对于 Windows

1 请从下面选择:

Windows 8:
从**设置**中选择**控制面板**。

Windows 7/Windows Vista/Windows XP:
选择**开始**并选择**控制面板**。

2 请从下面选择:

Windows 8/Windows 7/Windows Vista:
从程序类别中单击**卸载程序**。

Windows XP:
双击**添加或删除程序**图标。

3 检查当前已安装程序的列表。

对于 Mac OS X

1 双击 **Macintosh HD**。

2 在应用程序文件夹中双击 **Epson Software** 并检查内容。

注释:

应用程序文件夹包含第三方提供的软件。

安装软件

插入随产品附带的软件光盘，在软件选择窗口中选择您想安装的软件。

卸载软件

如果您需解决某些问题或更新您的操作系统，可能需要卸载然后再重新安装您的软件。

对于 Windows

注释：

- 对于 Windows 8, Windows 7 和 Windows Vista, 如果作为标准的客户登录, 必须具有管理员的帐号及口令。
- 对于 Windows XP, 必须具有计算机管理员帐户的用户登录。

1 关闭此产品。

2 从计算机上断开接口电缆。

3 显示软件列表。

Windows 8:

从**设置**中选择**控制面板**。从程序类别中选择**卸载程序**。

Windows 7/Windows Vista:

选择**开始**并选择**控制面板**。从程序类别中单击**卸载程序**。

Windows XP:

选择**开始**然后选择**控制面板**。双击**添加或删除程序**图标。

4 从显示的列表中选择您想卸载的软件。

5 卸载软件。

Windows 8/Windows 7:

单击**卸载 / 更改**。

Windows Vista:

单击**卸载 / 更改**，然后在用户帐号控制窗口中单击**继续**。

Windows XP:

单击**更改 / 删除**。

6 当确认窗口出现时，单击**是**。
按屏幕指导执行操作。

可能会出现提示您重新启动计算机的信息。如果是，请确保选择**现在重新启动我的计算机**并单击**完成**。

对于 Mac OS X

注释:

- 要卸载您的软件，您需要下载卸载器。
访问下面网页：
<http://www.epson.com.cn>
然后，选择爱普生网页中的下载部分。
- 要卸载应用程序，您必须具有计算机管理员帐号的用户登录。
如果您作为受限制帐号的用户登录，您不能卸载程序。
- 根据应用程序的不同，卸载器与安装器可能是独立的。

- 1 退出所有的应用程序。
- 2 在 Mac OS X 硬盘驱动器上双击**卸载器**图标。
- 3 选择您想卸载软件（如：列表中显示的扫描仪驱动程序和应用程序）的复选框。
- 4 单击**卸载**。
- 5 按屏幕提示操作。

如果您在卸载器窗口中未找到您想卸载的软件，双击 Mac OS X 硬盘驱动器中的**应用程序**文件夹，选择您想卸载的应用程序，然后将其拖拽到**废纸篓**图标。

注释:

如果在打印和扫描（对于 Mac OS X 10.8 或 10.7）或打印和传真（对于 Mac OS X 10.6 或 10.5）中还剩有您卸载的扫描仪驱动程序和您的产品名称，选择您的产品名称，并单击 - **删除**按钮。

维护

清洁此产品

要使此产品保持较佳的运行状态，需要定期对其进行清洁，按下面步骤进行清洁。

**重要提示：**

- 请不要用酒精、稀释剂或腐蚀性溶剂清洁此产品。这些化学试剂会损坏此产品部件和外壳。
- 小心不要将液体溅到此产品的机械部件或电子元件上。这样做将永久性地损坏机械部件和电路。
- 不要向此产品喷洒润滑剂。
- 切勿打开此产品外壳。

1

关闭此产品。

2

从此产品上拔下交流电源适配器（电源适配器）。

3

使用软布擦除外壳上的脏物。

注释：

如果机壳非常脏，使用水浸湿软布并拧干来清洁，再将残留的液体擦干净。在此以后，使用一块软的干布来擦干外壳。

清洁扫描仪内部

当扫描的图像有条纹或当扫描的文档变得脏时，需要清洁扫描仪内部。

**重要提示：**

- 在此产品内部的玻璃面上清洁时不要太用力。
- 小心不要刮伤或损坏此产品内的玻璃面，也不要使用硬的刷子进行清洁。损坏玻璃面会降低扫描质量。
- 请不要用酒精、稀释剂或腐蚀性溶剂清洁扫描仪。这些化学试剂会损坏扫描仪部件和外壳。
- 小心不要将液体溅到扫描仪的机械部件或电子元件上。这样做将永久性地损坏机械部件和电路。
- 不要向扫描仪内喷洒润滑剂。

1

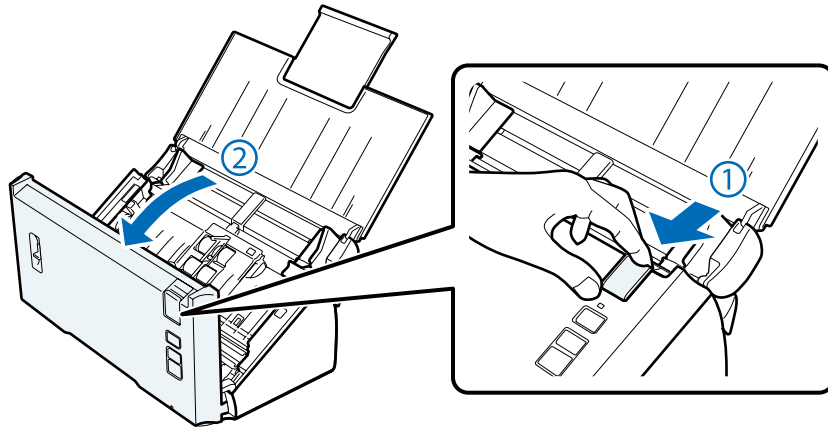
关闭此产品。

2

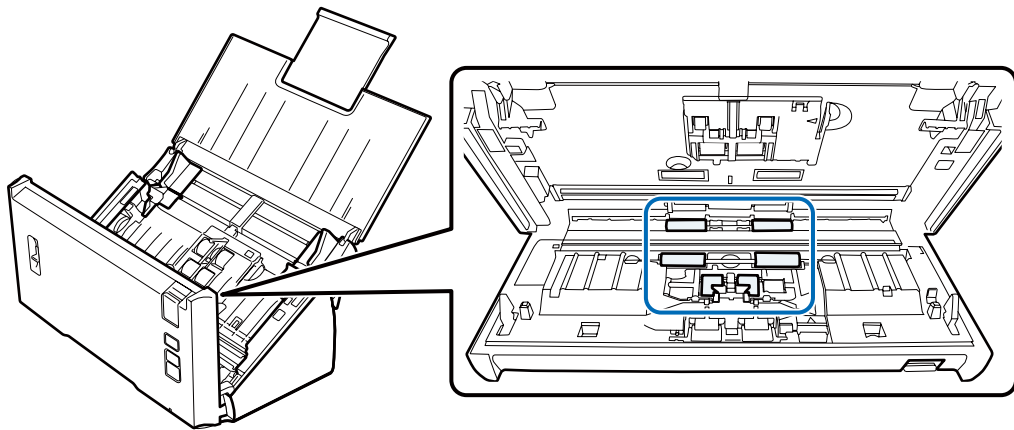
从此产品上拔下交流电源适配器（电源适配器）。

维护

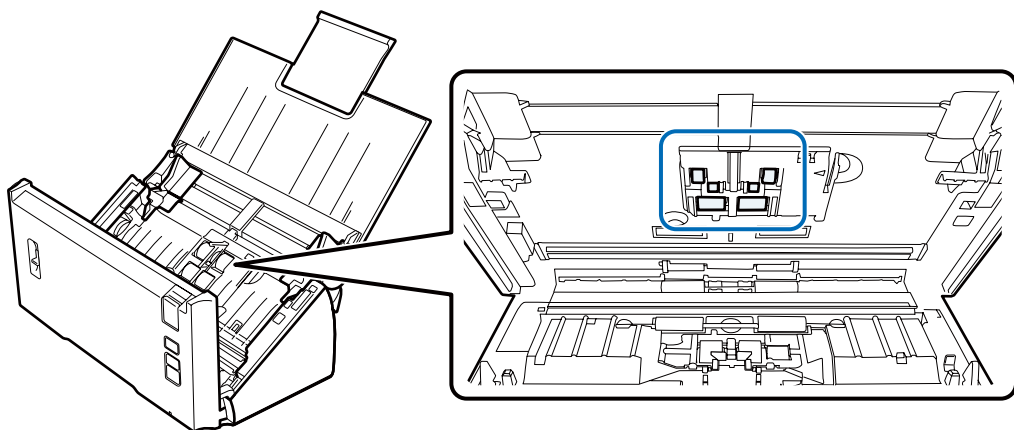
- 3** 推动扫描仪上盖锁可打开扫描仪盖。



- 4** 使用软布来擦除扫描仪盖内侧滚轮上的污物。



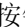
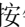
- 5** 擦除取纸滚轮组上的污物。

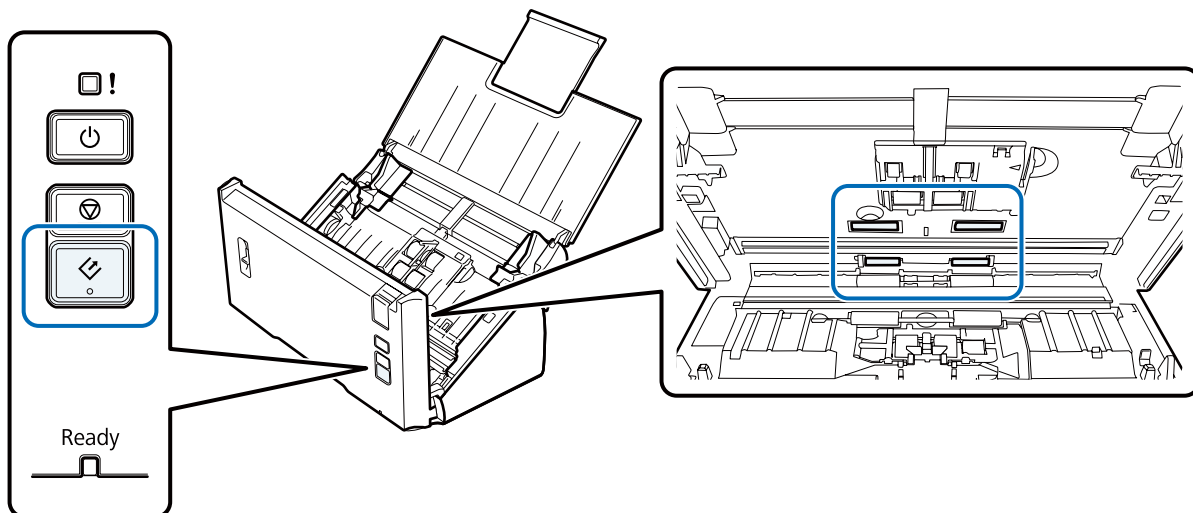


- 6** 插入交流电源适配器（电源适配器），打开此产品电源。

- 7** 擦除最里边四个滚轮上的污物。

维护

按住  按钮至少 2 秒钟。按下  按钮几次可转动滚轮并擦除滚轮上的任何污物。



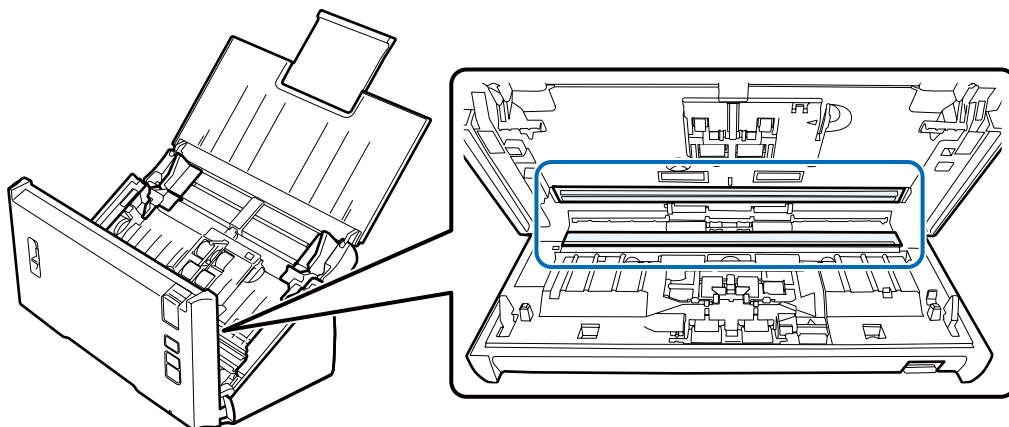
8

关闭此产品。从此产品上拔下交流电源适配器（电源适配器）。

9

擦除玻璃面上的污物。

确保玻璃面上没附着有灰尘。因为灰尘会使扫描图像出现斑点和线条。

**重要提示：**

不要在此产品的玻璃面上直接喷洒玻璃清洁剂。

10

合上此产品盖。

注释：

如果机壳非常脏，使用水浸湿软布并拧干来清洁，再将残留的液体擦干净。在此以后，使用一块软的干布来擦干外壳。

更换搓纸轮装置

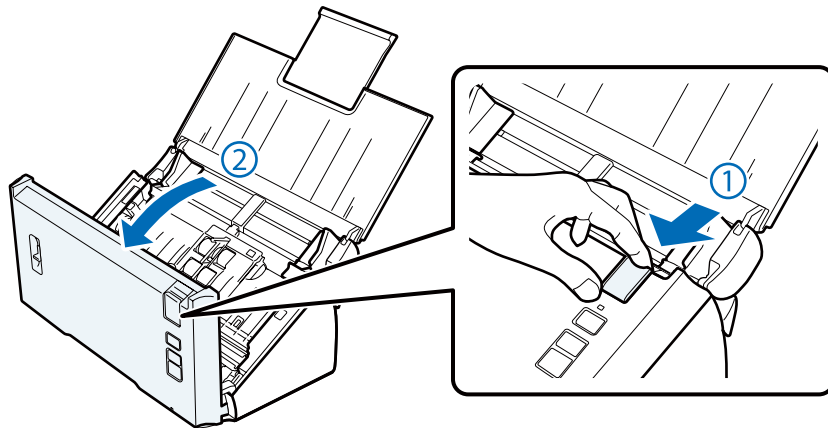
在每扫描 100,000 次之后需要更换搓纸轮装置。

维护

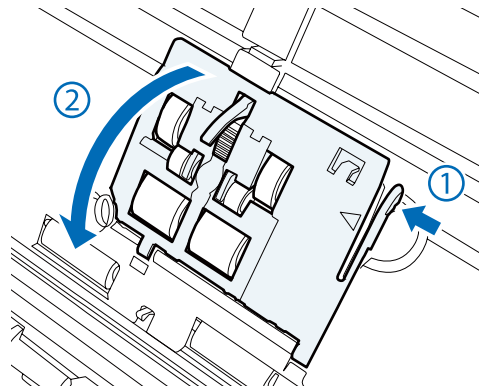
耗材	耗材编号	扫描页数
搓纸轮装置	B12B813571	100,000

要更换搓纸轮装置，按下面步骤。

- 1 关闭此产品。
- 2 从此产品上拔下交流电源适配器（电源适配器）。
- 3 推动扫描仪上盖锁可打开扫描仪盖。



- 4 按下取纸滚轮组盖右侧的锁定钩，打开盖。

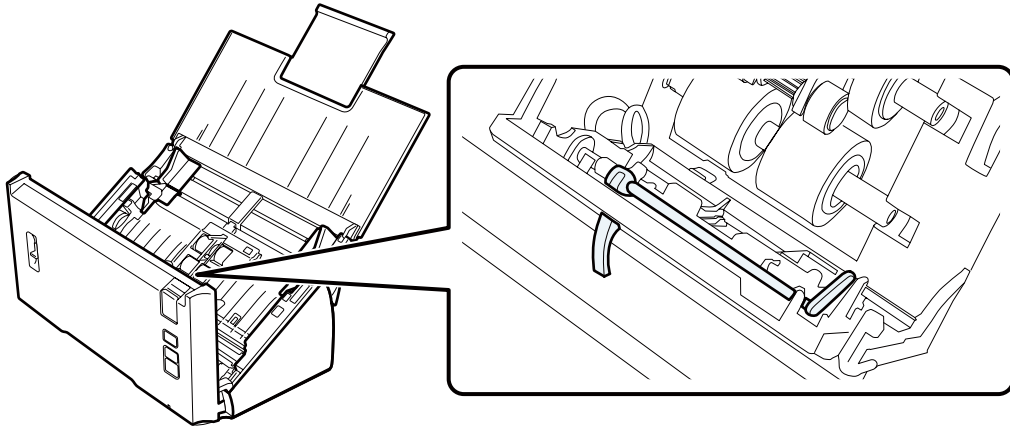


维护



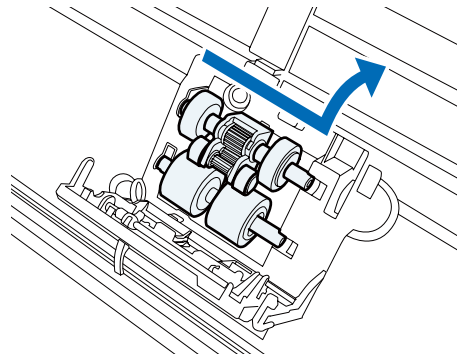
重要提示：

当更换取纸滚轮组时，不要对其支架太用力操作。这样做会损坏支架。



5

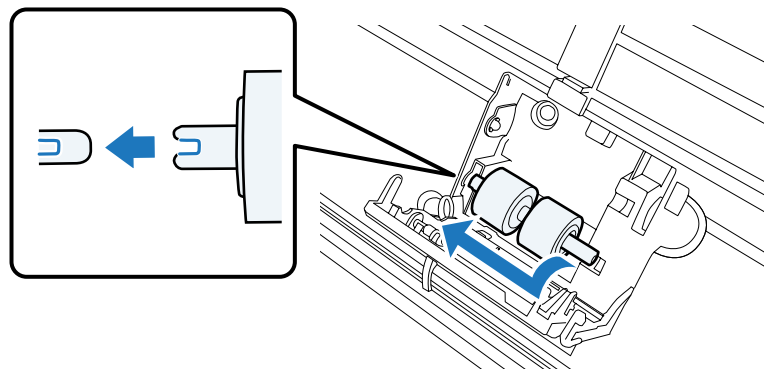
滑动并取下安装的取纸滚轮组。



6

将新的下部取纸滚轮组安装到正确的位置上。

对准挂钩。

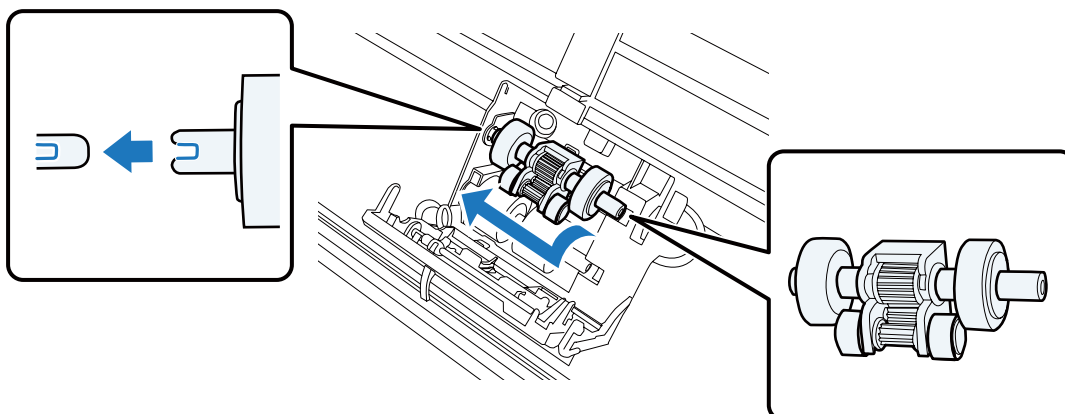


7

将新的上部取纸滚轮组安装到正确的位置上。

维护

对准凹槽，并检查底部的小的滚轮。

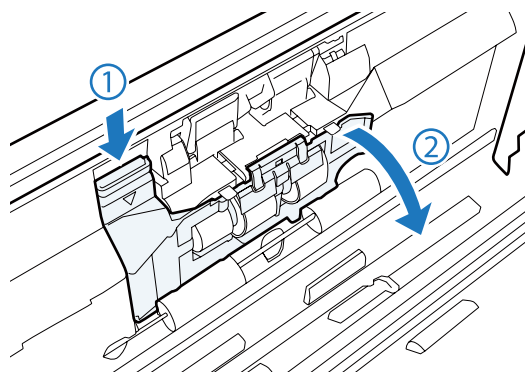


! **重要提示：**
不要触摸滚轮的表面。

8 关闭取纸滚轮组盖。

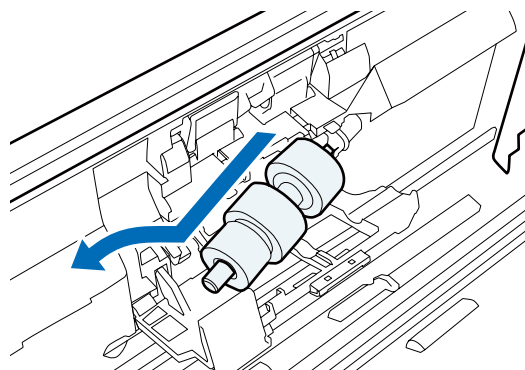
如果不能关闭盖，检查您是否正确执行了步骤 6 和步骤 7。

9 按下分纸滚轮盖上边的固定钩，打开盖。



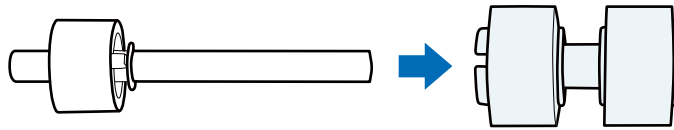
! **重要提示：**
当操作盖时，不要用力过大。这样做会损坏盖。

10 滑动并取下已安装的分纸滚轮。



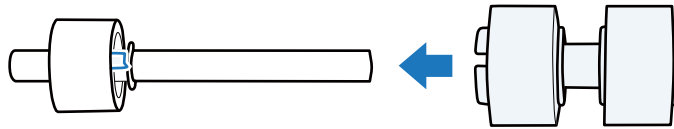
维护

从轴上取下分纸滚轮。

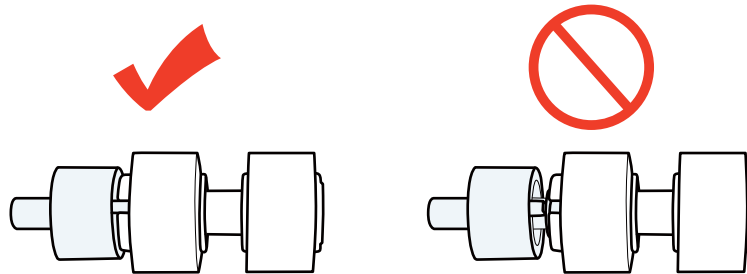


11

将新的分纸滚轮安装到轴上，确保凹槽对齐。

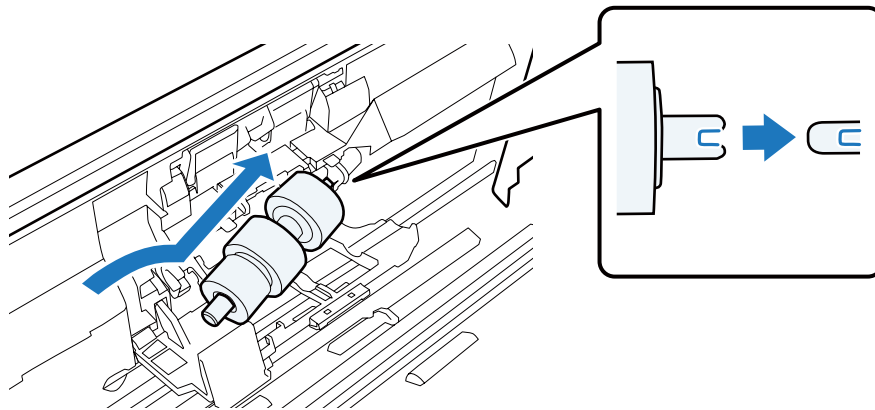


检查没有空隙。确保分纸滚轮完全套到轴上。



12

将新的分纸滚轮安装到正确的位置上。确保对准凹槽。



13

当按下此滚轮时，关闭分纸滚轮盖。

如果不能关闭此盖，检查您是正确执行了步骤 11。

14

合上此产品盖。

15

插入交流电源适配器（电源适配器），打开此产品电源。

16

启动 Epson Scan 设置。

Windows:

开始 > 所有程序或程序 > EPSON > EPSON Scan > Epson Scan 设置。

维护

Mac OS X:

选择应用程序 > EPSON Software > EPSON Scan 设置。

17 单击**维护**。

18 单击**重置**，然后单击**OK**。



重要提示：

确保在更换搓纸轮装置后重置计数器。

节能

如果在选择的时间期间没有操作执行，此产品自动关闭。在应用电源管理之前，您可调整时间。任何增加都会影响此产品的能效。在进行任何更改之前，请考虑您的使用情况。

请按下列步骤来调整时间。

1 启动 Epson Scan 设置。

Windows:

开始 > 所有程序或程序 > EPSON > EPSON Scan > EPSON Scan 设置。

Mac OS X:

选择应用程序 > EPSON Software > EPSON Scan 设置。

2 单击**节能**。

3 设置睡眠定时器或关机定时器，然后单击**确定**。

注释：

如果您想关闭关机定时器，设置关机定时器为 0。

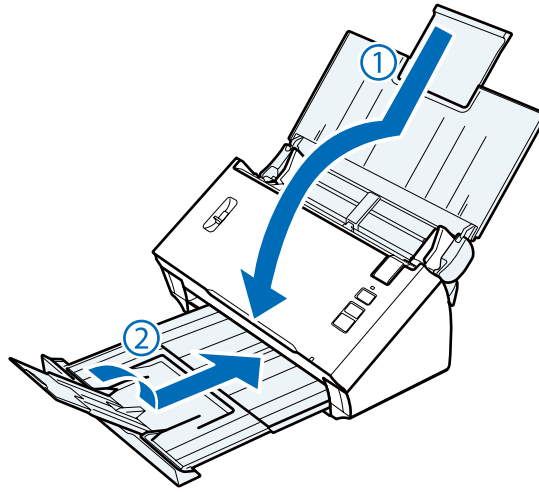
运输此产品

1 关闭此产品，并拔下交流适配器电源线。

维护

2 从此产品上断开 USB 电缆。

3 合上进纸器和出纸器。



重要提示：

确保您已安全关闭输出器，否则在运输中会将其损坏。

4 安装随此产品的保护材料，然后重新将此产品装入到原始的包装箱中，或能固定此产品的类似包装箱中。

使用扫描仪防盗安全锁孔

此防盗安全锁孔与 Kensington 制造的 Microsaver Security System 兼容。

有关 Microsaver Security System 的详细信息，参见下面网页。

➔ <http://www.kensington.com/>

更新固件

浏览爱普生的主页，查看发布的最新更新固件。如果在主页上没有固件信息，您正使用的是最新固件。

➔ <http://www.epson.com.cn>



重要提示：

当正在更新固件时，不要关闭此产品。否则，可能不能正确更新固件。

故障查找

状态指示灯指示的问题

- ❑ 确保扫描仪电源已关闭。
- ❑ 在确扫描仪内没有夹纸。
- ❑ 确保此产品正确连接到计算机上。
- ❑ 关闭此产品然后再重新打开。如果问题没有解决，可能是此产品故障，或扫描仪部件内部的光源可能需要更换。请与爱普生认证服务机构联系。
- ❑ 如果您不能清除错误，请与爱普生认证服务机构联系。

启动扫描时问题

- ❑ 确保已完全安装扫描仪软件。
有关安装扫描软件的指导此产品的参见文档资料。
- ❑ 检查状态指示灯并确保此产品已准备就绪可以扫描。
- ❑ 确保您的电缆已稳固地连接到此产品且电源插座工作正常。
- ❑ 检查电源插是在工作。插入另一个设备至插座并检查您可打开电源。
- ❑ 关闭此产品和计算机电源，然后检查计算机和此产品之间的接口电缆是否牢固地连接。
- ❑ 当启动扫描时，如果扫描仪列表显示，确保选择了正确的产品。
- ❑ 直接将此产品连接到计算机的外部USB接口或仅使用一个集线器。当使用一个以上USB集线器连接此产品和计算机时，扫描仪可能无法正常工作。如果问题仍然存在，请尝试将此产品直接连接至计算机。
- ❑ 如果有一台以上的产品连接到您的计算机，此产品可能不能工作。仅将您想使用的产品连接到计算机，然后再次尝试扫描。
- ❑ 如果扫描软件没有正常工作，首先卸载软件，然后按文档资料中的描述重新将其安装。
➔ [第 41 页的“卸载软件”](#)
- ❑ 如果光源已到达其使用寿命，必须由专业人员进行更换。有关详细信息，与爱普生认证服务机构联系。
➔ [第 59 页的“提供信息”](#)
- ❑ Mac OS X:
对于 Intel CPU 的 Macintosh 计算机，如果已安装其他爱普生扫描仪驱动程序 (Rosetta/PPC editions)，您正使用的扫描仪驱动程序可能不能正确操作。卸载其他驱动程序，然后安装您想使用的扫描仪驱动程序。

使用此按钮

根据产品的不同，当使用此按钮时，扫描功能可能不能用。

- ❑ 检查您是否已分配一个程序到此按钮。
 - ➔ [第 30 页的“分配一个指定的扫描设置至程序”](#)
- ❑ 检查安装了兼容的扫描软件。
 - ➔ [第 40 页的“检查安装到您计算机上的软件”](#)
- ❑ Windows:
如果您已在 Windows 安全报警窗口中或在安装爱普生软件期间单击**保持阻止**按钮，解除阻止 Document Capture Pro。
 - ➔ [第 54 页的“如何解除阻止 Document Capture Pro”](#)
- ❑ Mac OS X:
确保您作为安装扫描仪软件的用户登录。否则用户必须首先在应用程序文件夹中启动 Epson Scanner Monitor，然后按下一个按钮进行扫描。

使用网络接口面板

- ❑ 检查已正确安装了网络接口面板。
 - ➔ 有关详细信息，参见网络接口面板的用户指南。
- ❑ 检查网络电缆已牢固连接。
 - ➔ 有关详细信息，参见网络接口面板的用户指南。
- ❑ 通过将网络电缆连接到其他产品来检查网络电缆正常工作。
- ❑ 检查扫描软件已正确安装。
 - ➔ [第 40 页的“检查和安装软件”](#)
- ❑ 检查扫描仪要使用的扫描软件已选择。
 - ➔ 有关详细信息，参见每个软件附带的帮助。
- ❑ 检查 Epson Scan 设置已正确设置。
 - ➔ [第 35 页的“使用 Epson Scan 设置来设置客户机”](#)
- ❑ 检查 Document Capture Pro/Document Capture 的网络扫描设置已正确设置。
 - ➔ 有关详细信息，参见每个软件附带的帮助。
- ❑ 在网络扫描设置中，检查 Document Capture Pro 的各项设置应与网络接口面板的设置相同。
 - ➔ 有关详细信息，参见 Document Capture Pro 帮助。
 - ➔ 有关详细信息，参见网络接口面板的用户指南。
- ❑ 检查防火墙没有阻止 Document Capture Pro。
 - ➔ [第 54 页的“如何解除阻止 Document Capture Pro”](#)
- ❑ 检查正使用的扫描仪 IP 地址已正确设置。
 - ➔ [第 35 页的“使用 Epson Scan 设置来设置客户机”](#)

如何解除阻止 Document Capture Pro

1 显示控制面板。

Windows 8:

从**设置**中选择**控制面板**。

Windows 7/Windows Vista/Windows XP:

选择**开始**并选择**控制面板**。

2 显示防火墙设置窗口。

Windows 8/Windows 7:

选择**系统和安全**。

选择**允许程序通过 Windows 防火墙**。

Windows Vista:

选择**安全**。

选择**允许程序 Windows 通过防火墙**。

Windows XP:

选择**系统中心**。

选择**Windows 防火墙**。

3 从列表中选择 **EEventManager 应用程序**。

使用 Document Capture Pro 安装 Epson Event Manager。

Windows 8/Windows 7:

确认在允许程序和功能列表中选择了 **EEventManager 应用程序**。

Windows Vista:

单击**例外**标签，然后确认在程序和端口列表中选择了 **EEventManager 应用程序**复选框。

Windows XP:

单击**例外**标签，然后确认在程序和服务列表中选择了 **EEventManager 应用程序**复选框。

4 单击**确定**。

使用除 Epson Scan 驱动程序之外的扫描软件

- 如果正使用任何 TWAIN 兼容的程序，如 :Adobe Photoshop Elements，确保选择了正确的产品作为 扫描仪或来源设置。
- 如果您不能使用任何 TWAIN 兼容的扫描程序，如 :Adobe Photoshop Elements，卸载 TWAIN 兼容的扫描程序，然后再重新安装。
 - ➔ [第 41 页](#)的“卸载软件”

进纸问题

文档被弄脏了

清洁此产品内部

- ➔ [第 43 页的“清洁扫描仪内部”](#)

多页进纸

- 确保分页控制杆位于下面位置。
- 如果您装入了不支持的打印纸，此产品可能同时多页进纸。
 - ➔ [第 14 页的“装入文档”](#)
- 清洁此产品。
 - ➔ [第 43 页的“清洁此产品”](#)
 - ➔ [第 45 页的“更换搓纸轮装置”](#)

产生双重进纸错误

- 当扫描普通文档时，确保放下分页控制杆。
 - ➔ [第 13 页的“分页控制杆”](#)
- 当扫描塑料卡片和特殊文档时（折叠的文档、信封等），在 Epson Scan 中清除**探测双重进纸**。
 - ➔ 有关详细信息参见 Epson Scan 帮助。
 - ➔ 当在 Document Capture Pro 中使用一项注册的任务扫描文档时，您需要编辑任务。在 Document Capture Pro 的任务管理窗口中选择此任务，然后单击**编辑**可打开任务设置窗口。单击**详细设置**，并在配置窗口的文档标签上清除**探测双重进纸**。

注释：

当扫描塑料卡片和特殊文档（折叠文档、信封等）时，确保放下分页控制杆。

- ➔ [第 13 页的“分页控制杆”](#)

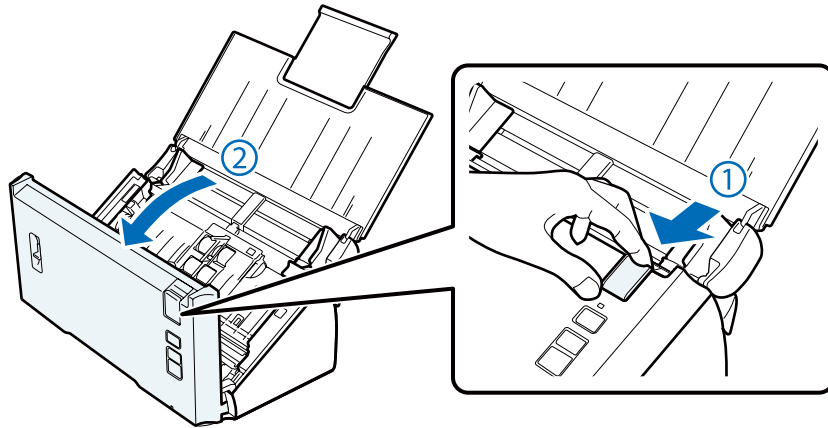
此产品夹纸

如果文档夹在此产品内部，按下面步骤取出夹纸。

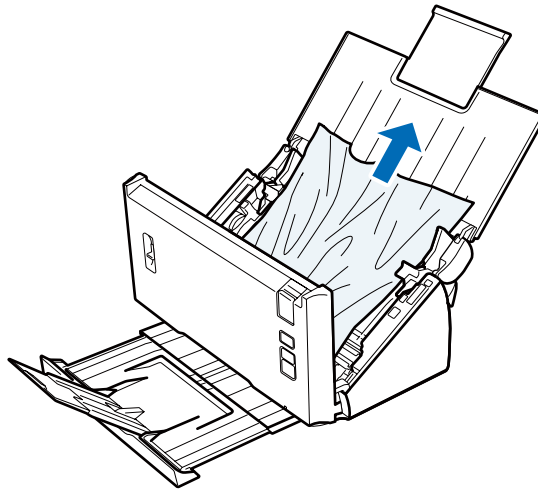
- 1 关闭此产品。
- 2 从进纸器中取出所有纸张。

故障查找

- 3** 推动扫描仪上盖锁可打开扫描仪盖。

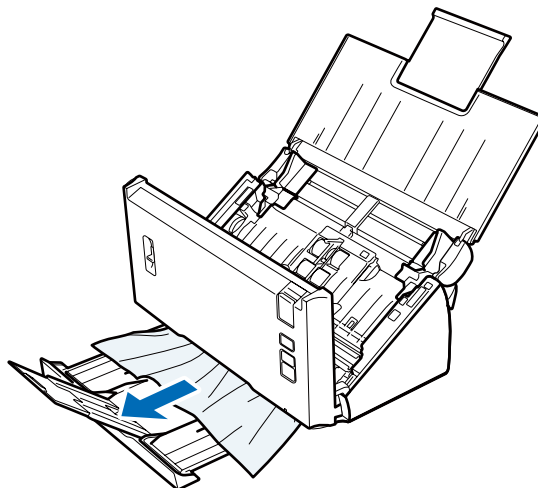


- 4** 取出夹住的纸。



注释:
取出残留在扫描仪内部的夹纸。

- 5** 如果纸夹在出纸器中，按下面指示的方向轻轻将夹纸拉出。



- 6** 合上扫描仪盖。

与扫描时间有关的问题

- ❑ 带有外部高速USB接口计算机的扫描速度比带外部USB接口的计算机快。如果您正使用的是带高速USB接口的产品，确保它符合系统要求。
➔ [第 61 页的“系统要求”](#)
- ❑ 选择高分辨率扫描会花费更长时间。。
- ❑ 当使用安全软件时，包含有监控的TWAIN.log文件或将TWAIN.log设置为只读文件。有关您软件安全功能的详细信息，参见帮助和随软件附带的文档资料。
TWAIN.log文件被保存到下面位置。

Windows XP:

C:\Documents and Settings*(user name)*\Local Settings\Temp

Windows 8/Windows 7/Windows Vista:

C:\Users*(user name)*\AppData\Local\Temp

与扫描图像有关的问题

扫描质量不满意

可通过更改当前设置或调整扫描的图像来改善扫描质量。

- ➔ [第 32 页的“调整扫描的图像”](#)

在扫描的图像上出现原始文档的背面图像

当扫描的文档很薄时，此产品可能就会误扫文档背面的图像并出现在扫描的图像上。

- ❑ 确保原始文档的文档类型和图像类型设置正确。
- ❑ 从扫描的软件中选择**本文增强**作为图像质设置。

字符模糊

- ❑ 从扫描的软件中选择**本文增强**作为图像质设置。
- ❑ 当图像类型为黑白时，从扫描软件中选择**阈值**设置作为图像质量设置。
- ❑ 增加分辨率设置。

当转换成可编辑文本（OCR）扫描时不能识别字符

在进纸器上平直地放置文档。如果文档歪斜，将不能被正确识别。

故障查找

波纹（交叉影线）出现在扫描的图像上

波纹是当扫描印刷材料时出现在扫描图像上的一种交叉线图案。



- 选择**去网纹**作为图像质量设置。
- 尝试更改**分辨率**设置。

在扫描的图像上出现色彩不均、涂污、点或线段

清洁此产品。

➔ [第 43 页的“清洁此产品”](#)

扫描的区域不是想要的

文档边缘未扫描到

如果文档的边缘不能被正确扫描，设置尺寸为**自动检测**，单击**配置**按钮，然后在“自动”尺寸裁切边距中调整裁切区域。

在尝试所有解决办法后未解决的问题

如果您已尝试了所有解决方法，但还是解决不了问题，初始化 Epson Scan 设置。

单击**配置**，选择**其他**标签，然后单击**全部重置**。

客户支持

寻求帮助

对于中国大陆地区的用户 如果您在使用本产品的过程中遇到问题，可通过以下的顺序来寻求帮助：

- 1、首先可查阅产品的相关使用说明，包括产品的说明书（手册）等，以解决问题；
- 2、访问爱普生网页（<http://www.epson.com.cn>），查询相关信息以解决问题；
- 3、拨打爱普生（中国）有限公司的客户服务热线 400-810-9977，爱普生专业工程师将指导用户解决问题。

提供信息

如果给用户支持人员提供下列信息，您将能更快地得到他们的帮助。

- 出厂编号
（出厂编号通常在产品后面的标签上）
- 产品型号
- 产品软件版本
（单击产品软件中的关于、版本信息或类似按钮）
- 您计算机的品牌和型号
- 您计算机的操作系统名称和版本号
- 您通常与产品一起使用的应用程序的名称和版本

保修信息

1、在保修期（含三包有效期）内，以下情况将不享受“三包”服务。〈与爱普生公司另有约定除外〉：

- (1) 产品的故障、损坏是由于用户在非爱普生公司指定的的工作环境下（如电源、温度、湿度、海拔或大气压等）使用的；
- (2) 产品的故障、损坏是由于用户使用非爱普生原装或指定选件、附件发生故障（如电池泄露或爆炸等）导致的；
- (3) 因用户使用过程中产品被病毒感染等情况导致的产品故障、损坏；
- (4) 产品的故障、损坏是由于用户使用非爱普生原装正品耗材（色带、墨水、打印纸、碳粉、光盘等）而造成的；
- (5) 因用户保管不当（如鼠害、虫害、液体渗入、异物进入等其他类似原因）而造成的故障和损坏，或造成产品零部件的丢失；
- (6) 由于人为因素造成的故障、损坏；或未按照产品使用说明（产品本身、产品包装箱、产品手册 / 说明书和其他形式的资料）上所写的使用方法和注意事项操作而造成的故障、损坏；
- (7) 由于电脑软件及硬件连接所造成的故障；
- (8) 因用户在搬、运中造成的故障损坏；
- (9) 未经爱普生公司的书面授权对爱普生产品进行的拆卸、维修、改装等而造成的故障、损坏；
- (10) 由于不可抗力而造成的故障、损坏；

2、保修政策及声明

- (1) 保修地理范围仅限于中国大陆地区，不包括香港、澳门以及台湾地区；
- (2) 因用户不能出示有效保修凭证（保修卡或保修手册原件“含保修标签”、发票）；或产品保修卡或保修手册和发票中的购买日期、销售单位名称（盖章有效）等项目出现填写不完整、涂改、伪造，则产品保修期以爱普生记录的信息为准；
- (3) 用户在申请退货或换货服务时，需要提供有效发票、爱普生产品三包凭证（保修卡或保修手册原件“含保修标签”）、产品原包装箱和产品购买时的随机附件；
- (4) 消耗品（色带、墨盒、打印纸、碳粉等）不在保修范围内；
- (5) 随机附件（产品手册、光盘等）的丢失、毁损等，爱普生公司不保证提供；
- (6) 用户需妥善保管产品的保修卡或保修手册原件“含保修标签”，爱普生公司不补发任何保修凭证；
- (7) 用户须自行对存储于爱普生产品内的数据的安全性负责，并采取必要的措施对其进行保护及备份。爱普生不对任何用户的文档、程序等数据丢失或可移动存储介质发生故障等情形承担直接的或间接的责任；
- (8) 对于产品故障导致用户发生的间接损失以及未来收益等不承担任何责任。

技术规格

系统要求

确保使用此产品前您的系统满足下列要求。

对于 Windows

系统	Microsoft Windows 8, Windows 7, Windows Vista, Windows XP Home Edition, Windows XP Professional Edition, Windows XP Professional x64 Edition
接口	内置于主板上的外置 USB 端口 (Type A)
显示器	彩色显示器, 800 × 600 屏幕分辨率或更高, 和 24 位 (全彩色) 色彩 (色彩和色调的显示取决于计算机系统的显示能力, 包括显卡、显示器和软件等。有关详细信息, 请参见产品文档资料。)

对于 Mac OS X

系统	Mac OS X v10.5.8, 10.6.x, OS X Lion 和 Mountain Lion。 在 Mac OS X 上不支持快速用户切换。
接口	Macintosh USB
显示器	彩色显示器, 800 × 600 屏幕分辨率或更高, 和百万色彩 (色彩和色调的显示取决于计算机系统的显示能力, 包括显卡、显示器和软件等。有关详细信息, 请参见产品文档资料。)

注释:

Mac OS X, Epson Scan 不支持 UNIX 文件系统 (UFS)。您必须将 Epson Scan 安装到硬盘或没有使用 UFS 的分区中。

产品规格

注释:

技术规格随时可能改变, 恕不另行通知。

常规

扫描仪类型	单页进纸, A4 双面同扫彩色扫描仪
光电器件	CIS

技术规格

有效像素	在 600dpi 下 5,100 × 21,600 像素
文档大小	最大：215.9 × 914.4 毫米 (8.6 × 36.0 英寸) 最小：52 × 50.8 毫米 (2.0 × 2 英寸)
文档输入	面朝下装入
文档输出	面朝下弹出
纸张容量	50 页 80 克 / 平方米
扫描分辨率	600 dpi (主扫描) 600dpi (副扫描), 采用微步进技术
输出分辨率	75, 100, 150, 200, 240, 300, 400, 600, 1200 dpi (增量为 1dpi)
图像数据	16 位 / 像素 / 色输入 1 至 8 位 / 像素 / 色输出
接口	一个高速 USB 接口
光源	RGB LED

机械部分

尺寸	宽：297.0 毫米 (11.7 英寸) 厚度：152.0 毫米 (6.0 英寸) 高度：154.0 毫米 (6.1 英寸) * 不包含凸起部分。
重量	约 2.5 公斤 (5.5 磅)

电气部分

产品

额定输入电流	1.37 安
额定输入电压	直流 24 伏
额定输入频率	50 ~ 60 赫兹
耗电量	大约 18 瓦 (工作模式消耗功率) 大约 7 瓦 (准备模式消耗功率) 大约 1.6 瓦 (睡眠模式消耗功率) 大约 0.4 瓦 (关机模式消耗功率)

注释:

- 根据操作环境和是否安装选件的不同, 耗电量也不同。
- 请在不使用时, 关闭产品电源, 断开电源插头, 产品消耗功率是零。

技术规格

交流电源适配器（电源适配器）

交流电源适配器（电源适配器）型号	A441H
额定输入电压	交流 100 ~ 240 伏
额定输入电流	交流 0.6 安 - 交流 0.3 安
额定输入频率	50 ~ 60 赫兹
额定输出电压	直流 24 伏
额定输出电流	1.37 安

注释:

有关电压方面的信息可查看交流电源适配器（电源适配器）或此产品后面的标签。

环境

温度	操作	5 ~ 35 °C (41 ~ 95° F)
	存放	-25 ~ 60 °C (-13 ~ 140° F)
湿度	操作	10 ~ 80%, 无凝露
	存放	10 ~ 85%, 无凝露
运行条件		普通办公室或家庭环境。 避免在阳光直射或靠近强光或过多灰尘的环境中操作此产品。

接口

USB 接口

接口类型	通用串行总线规格版 2.0
电气标准	通用串行总线规格修订版 2.0 的全速模式 (12 Mbits/s) 和高速模式 (480 Mbits/s)
连接器类型	一个 Type B 接口

标准和认证

产品

中国强制认证 CCC	安全和电磁兼容
------------	---------

交流电源适配器（电源适配器）

中国强制认证 CCC	安全和电磁兼容
------------	---------