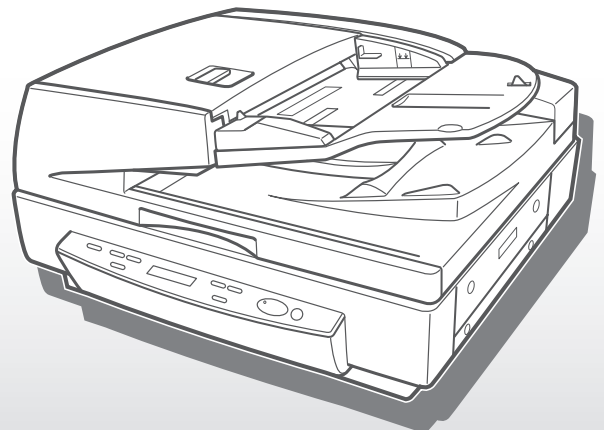


Canon

文稿扫描仪

DR-7080C

使用说明



请在操作本机前阅读本手册。
阅读完本手册后，妥善保存，以备日后参考。

注意事项

- ① 版权所有2006 CANON ELECTRONICS INC.保留所有权利。未经CANON ELECTRONICS INC.的书面同意，不得以任何形式或任何方式，包括以电子、机械、电磁、光学、化学、手册或其他任何方式将本书任一部分复制、传送、转录、存储到检索系统，以及翻译为任何其他语言或者计算机语言。
- ② 本手册中的内容随时可能更改，恕不另行通知。
- ③ 为确保本手册提供的信息的准确性，我们已经尽了最大努力。但是，Canon Electronics Inc.及手册封底所列的子公司不为手册中的任何错误及其后果承担责任。
- ④ 我们不为不按条目③操作造成的损害承担任何责任。

商标和注册商标

- Microsoft Windows®和Microsoft Windows NT®是微软公司在美国和其他国家的注册商标。
- ISIS是EMC Corporation 的一个分公司在美国的商标。
- 此处所提及的产品名称仅是用于识别，它们可能是其各自公司的商标和/或注册商标。

在打开密闭光盘包之前请仔细阅读

佳能软件许可协议

重要！请务必在打开密封光盘包之前阅读本协议，打开密封光盘包，则认为您同意受本协议约束。

此法律文件是您和Canon Electronics Inc（以下简称“佳能”）之间的许可协议。打开密封的光盘包，则认为您同意受本协议约束。如果您不同意本协议的条款，请勿打开此密封光盘包，并请立即将佳能扫描仪、包含有属于佳能或其许可人所有的扫描仪驱动程序程序和/或扫描仪应用程序（以下简称“软件”）的光盘包、附属文件和其它物品在使用或打开或拆封以前退还原取得地。

为取得本软件的使用权，您同意遵守本协议的条款和条件。

1.许可授权：佳能授予您个人的、非独占的、仅在单台计算机上使用软件的权利。若要在多台计算机上安装软件，需要从佳能分别获取多个许可证。

除非本协议有明确说明，您不得将软件转让、转许、出卖、出租、租赁、借贷或转让给第三者，或者未经有关政府的必要的许可将软件从其取得地送出或带入其它国家，或者拷贝、复制、翻译或转换软件和附属文件的程序语言。

除非适用法律明确许可，您不得对软件变更、修改、反汇编、反编译或进行逆向工程，您不得让第三者实施上述行为。

2.备份：您可以仅为备份之用将本软件复制一份，或者将软件复制到您的计算机的永久性存储设备（如硬盘）中，而把原盘作为备份。除非适用法律明确许可，采用其它任何方式复制软件均为违反本协议。您必须在备份软件中复制并保留版权声明。

3.支持和更新：佳能、佳能的附属公司、其经销商或代理商不负责为您维护软件或帮助您使用软件。同时，也不提供软件的升级版本、修改或支持等。

4.有限保证及免责声明：佳能、佳能的附属公司、其经销商或代理商不保证软件不间断的运行、无错误或错误纠正。因此，软件是在“现在状态”的基础上向您许可提供的，无任何形式的保证。对存有软件的光盘自购买日起90日内（凭发票为据）在正常使用的情况下保证无材料或制造缺陷。本有限保证不适用任何意外、滥用、错误使用、或非您本人使用而引起的光盘损坏。

佳能、佳能的附属公司、其经销商或代理商对软件及其附属文件的适销性或针对特殊用途的适用性均不提供默认保证。

佳能、佳能的附属公司、其经销商或代理商对由于软件及其附属文件、或使用软件及其附属文件而引起或造成的必然或偶然的损失（如利润损失、费用支出等）不承担责任。

佳能、佳能的附属公司、其经销商或代理商无义务保护用户免受由于有第三者就软件或其附属文件或使用软件或附属文件侵犯其知识产权而提起的投诉或诉讼的损失。

以上所述就是佳能所承担的全部责任及您拥有的有关软件及其附属文件的独有补救方法。

5.期限：本协议于打开密封光盘包时开始生效，并保持有效直至终止。您可以通过销毁本软件及其备份来终止本协议。如果您未能遵守本协议条款，本协议将自行终止。在协议书终止时，佳能除行使其法定权利外，您必须立即销毁本软件及其备份。

6.美国政府限制权利声明：本软件以限制权利的方式提供。使用、复制、或公开软件受到下述规定限制：DFARs 252.227-7103中(c) (1) (ii)关于技术数据和计算机软件权利条款的章节，或者FAR 52.227-19中(c) (1)和(2)关于商用计算机软件限制权利条款的章节。

7.可分离性：如果本协议任何条款被任何有管辖权的法院或法庭宣布或查明不合法，该条款在该法院或法庭的管辖范围内将视为无效，但其它条款依然保持全部约束力和效力。

8.承认：打开密封光盘包，则表示您已阅读并理解本协议的条款和条件。您也同意本协议是您与佳能之间就本主题的全面的和排他的一致协议声明，它取代您与佳能之间就本主题事宜的所有口头或书面的意向或以往的协议及任何往来信息。本协议任何修订在没有佳能授权代表签字的情况下均为无效。

如果您对本协议有任何疑问，或者出于任何原因您想要和佳能联系，请写信至佳能在当地的附属公司。

介绍

感谢您购买Canon文稿扫描仪DR-7080C。

在操作本机之前，请仔细阅读本手册，以便熟悉其性能并充分利用其众多的功能。阅读完本手册后，请妥善保存，以备日后参考。

扫描仪手册

DR-7080C 扫描仪包装内有轻松入门指南和使用说明（本手册）、CapturePerfect 3.0 操作指南和在线帮助。

有关检查装箱清单、软件安装、计算机连接和扫描仪安装的详情，请参见轻松入门指南。有关准备扫描仪、扫描以及如何处理扫描仪的详情，请参见使用说明。

以下内容叙述与扫描仪一起包装的手册。开始使用扫描仪前，务必彻底阅读使用说明。

轻松入门指南

该手册叙述从扫描仪拆箱到安装用于扫描的扫描仪的程序。

使用说明（本手册）

该手册叙述使用扫描仪、执行日常维护和故障排除等基本操作，提供扫描仪规格。

CapturePerfect 3.0 操作指南（PDF 手册）

配有CapturePerfect 3.0 操作指南，并且计算机上已安装CapturePerfect 3.0 及其操作指南。（参见第33页）

符号惯例

本手册使用以下符号和标识。
在开始阅读本手册之前，请先阅读以下内容并熟悉他们的含义。



警告中提供了保障安全的信息，其中包含极为重要的信息。
忽视警告中的说明可能导致您或同事死亡或严重伤害。



注意事项中也提供了保障安全的信息，其中包含重要的信息。
忽视注意事项中的说明可能导致您或同事严重伤害或设备损坏。



这些重要事项包含有关必须遵守的操作步骤或必须避免的操作的重要信息。忽视要求可能导致设备损坏或出现故障。



注释中提供了在使用扫描仪过程中可省时省力的补充提示或建议。

目录

介绍	1
扫描仪手册	1
符号惯例	2
安全注意事项	6
安全操作	6
安装位置	8
电源	9
打开及关闭输稿器	9
搬运	10

第1章 准备

1.1 DR-7080C的特性	12
1.2 用前须知	14
取下运输螺钉	14
1.3 部件名称	15
输稿器	15
平板	16
后部	17
操作面板	18
1.4 作业功能	19
1.5 选配产品	20
印记器	20

第2章 连接到计算机

2.1 检查操作环境	22
2.2 连接到计算机	24
USB连接	24
SCSI连接	25
◆ 设置SCSI ID和终结器	26
连接电源线	27
2.3 打开或关闭电源	28
打开电源	28
关闭电源	29

第3章 使用软件

3.1 关于软件	32
3.2 如何使用软件	33
如何显示ISIS/TWAIN驱动程序帮助文件	33
如何启动CapturePerfect	33
如何启动Job Registration Tool	34
3.3 卸载软件	36

第4章 使用扫描仪

4.1 文稿	40
文稿类型	40
输稿器容量	41
4.2 在扫描仪上放置文稿	42
将文稿装入输稿器	42
将文稿放到平板(稿台玻璃)上	44
4.3 文稿送入和扫描	47
扫描步骤	47
◆ 标准送入	48
◆ 面板送入	49
◆ 自动送入	50
4.4 其他扫描方法	51
使用作业模式扫描	51
◆ 设置事件功能	52
使用只计数模式	55
使用批次码表	56
◆ 批次码表	56
◆ 批次码样式的类型	57
◆ 如何使用批次码表	58

第5章 用户模式

5.1 关于用户模式	62
用户模式功能	62
如何设置用户模式	63

第6章 故障排除

6.1 扫描仪未被识别时	66
SCSI连接	66
USB连接	67
6.2 清除卡纸	68
清除卡纸	68
卡纸原因	72
6.3 扫描图像不正常时	73
6.4 显示信息	74
错误信息	74
扫描仪状态信息	75
6.5 故障排除	76

第7章 用户维护

7.1 更换印记器墨盒	78
7.2 日常清洁	80
清洁主机	80
清洁平板(稿台玻璃)和压板(黑色)	81
清洁输稿器	82
清洁电源插头	86

附录

规格	88
扫描仪规格	88
选配件	89
消耗品	89
外部尺寸	90
索引	91

安全注意事项

安全操作

当在扫描仪附近工作时，请遵循这些注意事项，以避免火灾和触电的危险。



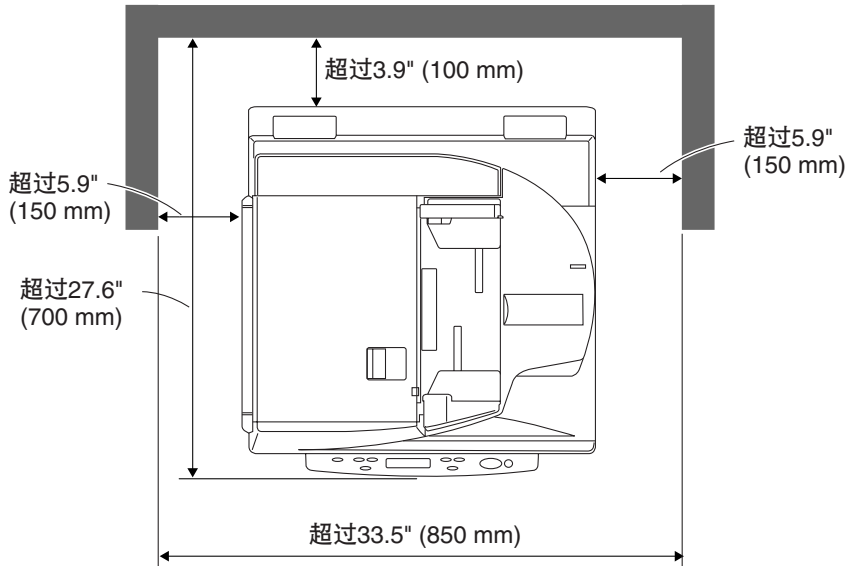
警告

- 切勿在酒精、涂料稀释剂、苯或任何其他挥发溶剂等易燃物质附近安装和操作扫描仪。
- 切勿损坏或改装电源线，切勿将重物置于电源线上。
- 手拿电源线或插头时，确保双手干燥。切勿用湿手握紧电源插头。
- 切勿将扫描仪连接到多插口电源板。
- 切勿将电源线捆绑、缠绕或结扎，或将其捆绑、缠绕或结扎于其他物体上。将插头稳固地插入电源插座。
- 仅使用扫描仪附带的电源线和插头。
- 切勿试图分解或改装扫描仪。
- 切勿在扫描仪附近使用易燃的气雾剂产品。
- 在清洁扫描仪之前，请先关闭电源，并从电源插座拔下电源线。
- 要清洁扫描仪外部，请将清洁布在水中或中性洗涤剂中稍微蘸湿，用力拧干后使用。切勿使用如酒精、苯或涂料稀释剂等任何挥发溶剂。
- 如果在扫描仪周围听到异常噪音、发现冒烟或异常发热、感到振动、或闻到怪味，请立即关闭电源并从电源插座拔下电源线。立即请求服务。
- 请小心使用扫描仪。避免粗心的操作对扫描仪产生冲击或震动。如果怀疑扫描仪已经意外损坏，请立即关闭电源并从电源插座拔下电源线。立即请求服务。
- 在搬动扫描仪之前，请先关闭电源，并从电源插座拔下电源线。
- 扫描仪重33.6 kg。必须用两个人来搬运扫描仪。如果您试图独自搬运扫描仪，可能会掉落扫描仪或夹住手指。
- **心脏起搏器用户的注意事项**
本产品会产生弱电磁场。如果您使用心脏起搏器，当感觉有不适征兆时请远离本产品。并且，请向医生咨询。



- 为避免损坏扫描仪，切勿将扫描仪置于不稳定或摇晃的表面上。扫描仪可能会因翻倒或掉落而伤及人身。
- 为避免过热和造成火灾，切勿阻塞扫描仪后部和侧面的通风口。
- 请将各种液体、饮料或任何类型的液体、回形针、订书钉、项链或其他金属物品远离扫描仪。如果意外将液体泼洒到扫描仪上或将金属物体掉入扫描仪中，请立即关闭电源并从电源插座拔下电源线。立即请求服务。
- 切勿将扫描仪置于潮湿或多灰尘的地点。否则会造成火灾或触电。
- 切勿将重物置于扫描仪上面。这类物品可能会因翻倒或掉落而伤及人身。
- 当拔下电源线时，请握着插头。切勿拉拽电源线将其从电源插座拉下来。否则可能会暴露或拉断导电芯线，损坏电源线，并会造成火灾或触电。
- 保持电源插座周围没有任何障碍物，这样在任何时候都可以迅速拔下电源线。
- 切勿将水或任何类型的挥发溶剂(酒精、苯、涂料稀释剂等)洒落到扫描仪中。否则会造成火灾或触电。
- 较长一段时间不使用扫描仪时，应从电源插座拔下电源线。
- 避免穿着宽松衣服，佩戴垂摆首饰，打长领带，甚至留长发等，它们可能与扫描仪转动部分(特别是送纸滚轴)缠绕。如果这类物品意外被缠绕上，应立即从电源插座拔下电源插头以停止扫描仪运行。
- 装载文稿或清除卡纸时请十分小心。可能因意外而伤及人身。比如，纸张边缘可能会割破手指。
- 请勿在扫描仪运行时打开输稿器盖。否则会造成扫描仪故障或伤及人身。
- 请勿直接用手接触扫描仪连接器上的插脚或触点。否则会造成扫描仪故障。
- 小心缓慢地打开输稿器，注意避免其向后翻倒。否则会造成扫描仪故障或伤及人身。
- 小心缓慢地关闭输稿器，注意不要夹着手指。否则会造成扫描仪故障或伤及人身。
- 从稿台玻璃扫描厚书或类似文稿时，避免用力按在输稿器上。否则会损坏稿台玻璃并造成本机故障或伤及人身。
- 除了要扫描的文稿，切勿在稿台玻璃上放置其他物品。否则会造成扫描仪故障或伤及人身。

安装位置



确保扫描仪周围留有足够空间(如上图所示)，以便操作、维护和通风之用。

避免将扫描仪置于如下地点。否则可能会造成故障，对扫描仪或计算机产生不良影响。

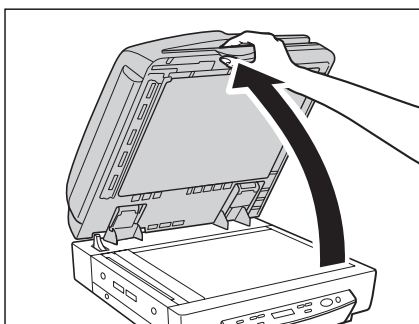
- 阳光直射的地点
如果不得不将扫描仪置于这样的地点，请挂上窗帘或其他类似物品，以遮蔽扫描仪。
- 多灰尘和烟雾的地点
灰尘和烟雾对扫描仪内部件产生不良影响。
- 靠近流水、热源、水蒸气的地点，或是充满氨气、涂料稀释剂或其他挥发化学品的实验室等地点。
- 容易有震动或强冲击的地点
- 温度或湿度易迅速变化的地点
扫描仪内部发生的冷凝可能会影响扫描图像质量。请将扫描仪置于满足下列条件的房间：
室温 15°C至30°C
相对湿度 25%至80% RH
- 靠近扬声器、电视机或收音机等产生强电磁场的电气设备或重型设备的地点。

电源

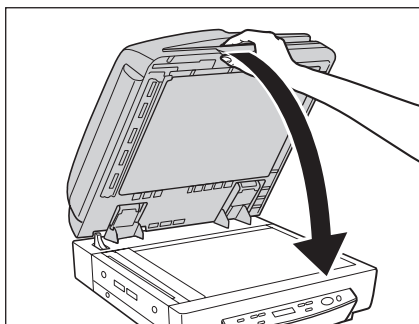
- 请根据地区的需要确保连接到AC 220-240V(50/60 Hz)电源。
- 确保扫描仪连接到单独的电源插座。禁止将扫描仪插入与其他设备共用的插座。如果使用延长电源线，请注意电源线总电流容量。
- 如果对于电源有任何疑问，请与客户服务部门或电力公司联系。
- 切勿将物品置于电源线上或踩踏电源线。
- 切勿捆扎电源线或将电源线缠绕于桌腿等物体。
- 请勿拉拽电源线。当拔下电源线时，请握着插头。
- 保持电源插座周围没有任何障碍物。

打开及关闭输稿器

- 小心缓慢地打开输稿器，注意避免其向后翻倒。

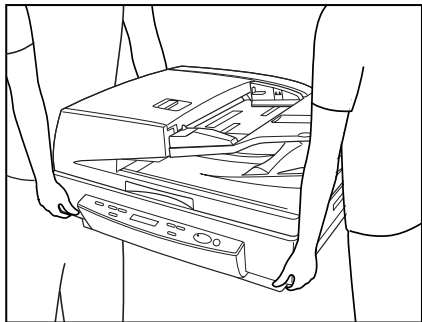


- 小心缓慢地关闭输稿器，注意不要夹着手指。



搬运

移动扫描仪时请小心。抬起扫描仪时要有两个人牢牢握住扫描仪相对的两边。



警告

- 扫描仪重33.6 kg。必须用两个人来搬运扫描仪。如果您试图独自搬运扫描仪，可能会掉落扫描仪或夹住手指。
- 移动扫描仪时，请务必关闭电源并拔下任何电缆线。如果移动扫描仪之前没有拔下电缆线，可能因强制拉出插头或连接器而损坏它们。
- **心脏起搏器用户的注意事项**
本产品会产生弱电磁场。如果您使用心脏起搏器，当感觉有不适应征时请远离本产品。并且，请向医生咨询。

第 1 章

准备

本章介绍扫描仪的特性以及扫描仪各部件的名称和功能。

1.1	DR-7080C的特性	12
1.2	用前须知	14
	取下运输螺钉	14
1.3	部件名称	15
	输稿器	15
	平板	16
	后部	17
	操作面板	18
1.4	作业功能	19
1.5	选配产品	20
	印记器	20



DR-7080C的特性

DR-7080C是高速扫描大量文稿的桌面ADF/平板式扫描仪。DR-7080C有以下主要特性。

- **黑白、灰度和24位彩色输出**
支持黑白、灰度和24位彩色输出。
- **高速扫描**
输稿器支持扫描信纸/A4尺寸的文稿，速度可高达每分钟70页。
- **双面(两面)扫描**
从输稿器扫描文稿的两面时，先扫描正面。然后自动翻转页面，扫描背面。
- **平板扫描**
平板扫描还支持扫描薄纸、不能正确地从输稿器送入的纸张、杂志、装订文稿和其他不能用输稿器扫描的文稿。
- **大容量，送纸可靠**
 - 大容量送纸托盘可以装载多达100张信纸/A4尺寸文稿。
 - 自动检测并调整文稿的尺寸，无须进行麻烦的手动设置。不同尺寸的文稿页面可以混在一起并装入进行一次单一的扫描操作。
- **作业功能*1**
要开始扫描，只需要用扫描仪的[作业(Job)]键选择一个作业，然后按[开始(Start)]键。扫描图像可以被直接发送到指定的文件夹、打印机或电子邮件地址，或使用特定的应用程序打开。(参阅第19页的“作业功能”)
- **歪斜校正**
此功能自动检测歪斜送入的文稿页面，并自动矫正文稿。
- **文本方向识别**
DR-7080C可以检测扫描图像上的文本方向，并以90°为增量旋转图像，校正文本方向。

- **高耐用性**

高耐用设计提供高达4百万次扫描。

- **高级文本增强**

此功能可以除去文本四周的背景。使得更加易于阅读打印在浅色背景上的文稿的文本，或用铅笔书写的文本或颜色不是黑色的文本。

- **除色**

此功能可以在扫描时跳过(“除去”)一种特定颜色。

- **印记(选项)**

此功能使用印记自动对已扫描文稿页面的后部边缘进行标记，表示该页已被扫描。(参阅第20页的“选配产品”)

*1 此功能不支持运行Windows NT的计算机。

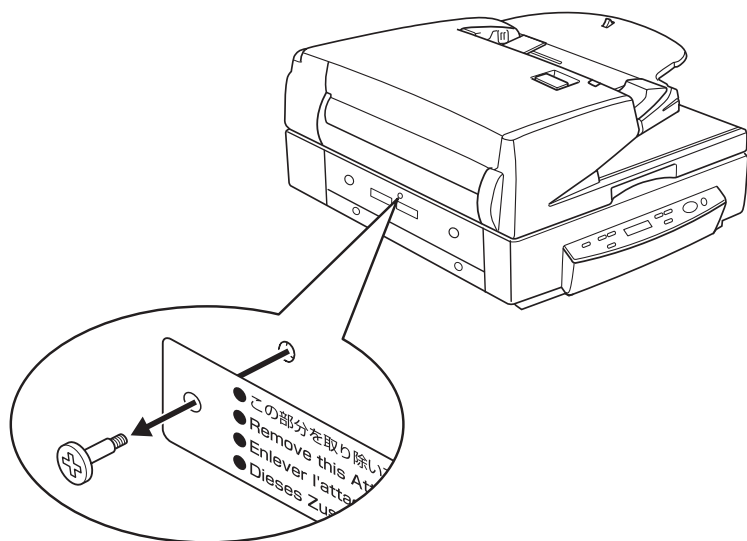
1.2 用前须知

第一次使用DR-7080C前，确保执行以下步骤。

- 取下运输螺钉

取下运输螺钉

出厂前安装运输螺钉是为了固定扫描仪的光学部件，并保护其在运输中免受因震动或其他外力而导致损坏。使用扫描仪前必须取下运输螺钉。

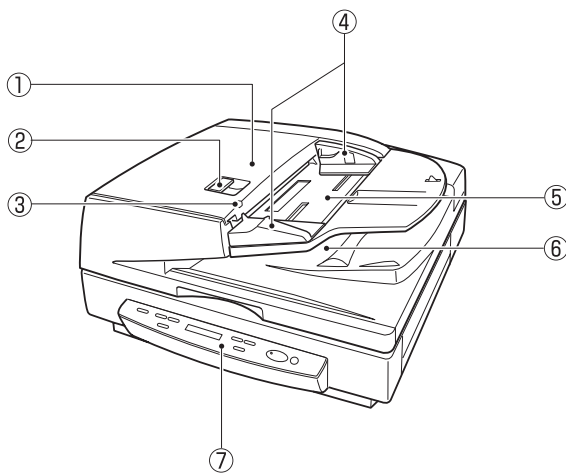


- 如果运输螺钉没有取下，打开扫描仪时，显示面板出现“请稍等(Please wait)”信息并且一直显示。关闭扫描仪并取下运输螺钉。

1.3 部件名称

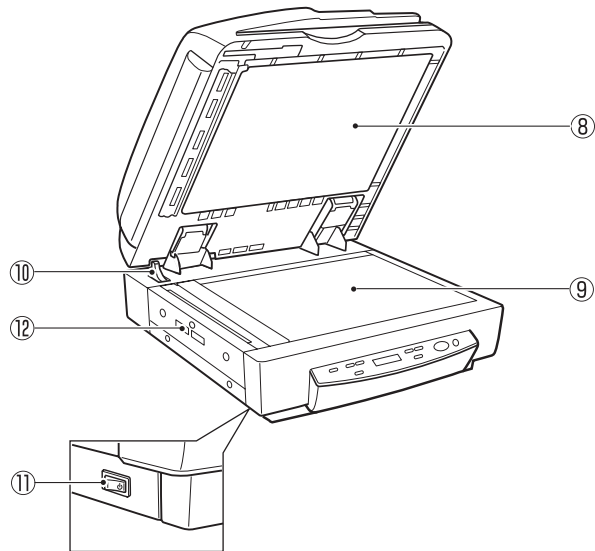
本节介绍每个部件的名称和功能。在连接DR-7080C之前，请先用几分钟时间熟悉一下主要的部件。

输稿器



- ① **输稿器盖**
打开输稿器盖清除文稿卡纸和清洁滚轴。(参阅第68页、第78页)
- ② **开盖杆**
打开或关闭输稿器盖时操作此释放杆。
- ③ **文稿放置指示灯**
文稿输稿器托盘有文稿时此指示灯亮起。(参阅第42页)
- ④ **滑动导片**
调整此导片到标明可用文稿尺寸的文稿尺寸标签上的标记处。(参阅第42页)
- ⑤ **文稿输稿器托盘**
在此装载要扫描的文稿。(参阅第42页)
- ⑥ **文稿弹出托盘**
已扫描的文稿在此弹出。抬起文稿输稿器托盘取出弹出的文稿。(参阅第43页)
- ⑦ **操作面板**
(参阅第18页)

平板



⑧ **压板(黑色)**

扫描时此板将文稿页面压在稿台玻璃上。(参阅第44页)

⑨ **平板(稿台玻璃)**

在稿台玻璃上放置文稿时，将文稿与稿台玻璃左上角的箭头对齐。(参阅第44页)

⑩ **开盖感应器**

此感应器检测输稿器是否打开或关闭。(参阅第44页)

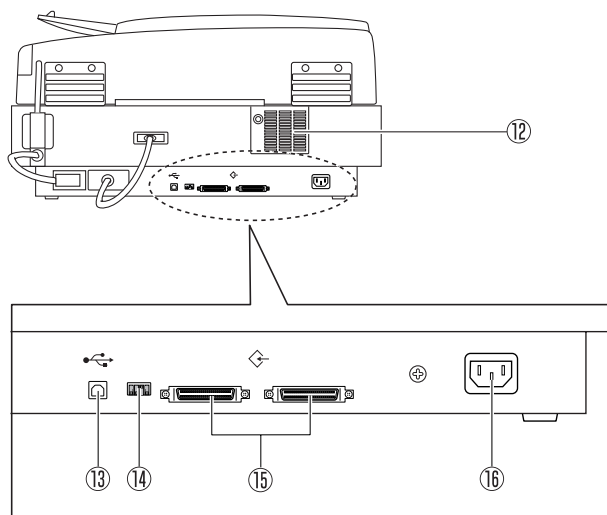
⑪ **电源开关**

(参阅第28页)

⑫ **通风口**

后部

1



⑫ 通风口

⑬ **USB连接器**

在此连接兼容高速USB 2.0的USB电缆线。(参阅第24页)

⑭ **DIP开关**

配置这些开关指定SCSI ID或开/关终结器。(参阅第26页)

⑮ **SCSI连接器**

在此连接一个SCSI电缆线(50针半间距, 针型)。(参阅第25页)

⑯ **电源线插座**

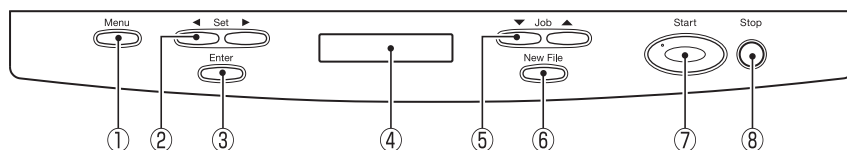
在此连接电源线。



重要事项

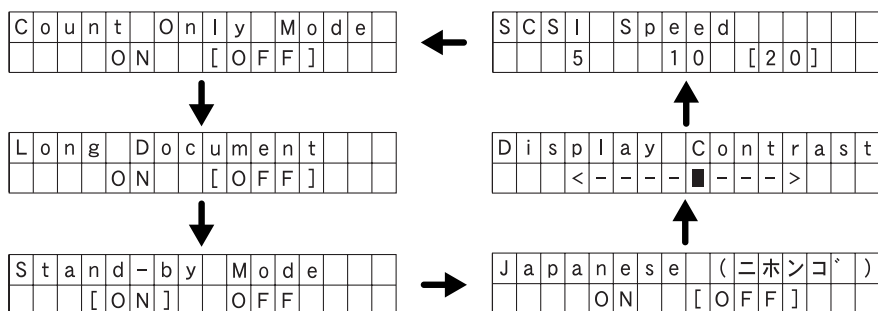
- 切勿接触后面板左侧上的电缆线。断开电缆线会造成扫描仪故障。
- 小心确保不要堵塞通风口。堵塞通风口会造成扫描仪内部部件温度升高, 并导致火灾。

操作面板



① 菜单(Menu)键

按此键循环不同的用户模式显示屏幕，如下图所示。(参阅第62页的“关于用户模式”)



② 设置(Set)键

使用这些键更改当前显示的用户模式设置。(参阅第63页)

③ 输入(Enter)键

按此键注册当前显示的用户模式设置。(参阅第63页)

④ 显示面板

显示扫描页数、错误代码等。

⑤ 作业(Job)键

使用这些键滚动显示面板上注册的作业编号(01至99)。(参阅第19页的“作业功能”)当显示某项作业编号时按[开始(Start)]键开始扫描文稿，并将扫描的图像发送到注册的作业。

⑥ 新文件(New File)键

此键在支持分批功能的应用程序环境下处于激活状态。按此键时或按照应用程序的分批设置，此键亮起。

此键亮起时扫描下一份文稿，将导致扫描的图像存储在不是存储先前扫描文稿的文件或文件夹中。

⑦ 开始(Start)键

由只计数模式或应用程序的设置启用开始键时，[开始(Start)]键指示灯亮起。开始键指示灯亮起时按[开始(Start)]键，扫描开始。

⑧ 停止(Stop)键

按此键停止正在进行的扫描操作。此键也用于取消模式设置和清除计数器显示区域错误显示。

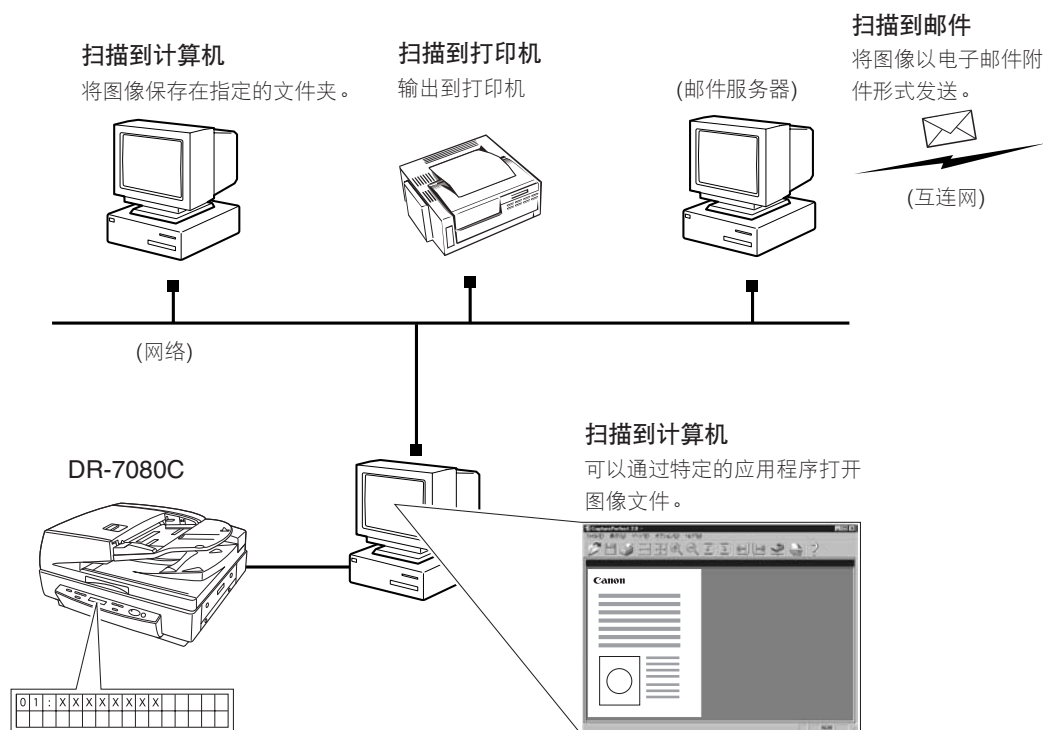
1.4 作业功能

DR-7080C带有“作业功能”，在不启动扫描应用程序时执行扫描成为可能。作业功能可以使用操作面板执行扫描，并按照当前选择的作业将图像文件发送到目的地。

作业功能具有如下所列的性能，并且使用Job Registration Tool可以注册作业。(参阅第34页的“如何启动Job Registration Tool”)

- 图像可以保存在共享文件夹或其他指定的文件夹中，并能通过特定的应用程序打开(扫描到计算机)。
- 图像可以以电子邮件附件形式发送(扫描到邮件)。
- 图像可以输出到指定的打印机(扫描到打印机)。

有关使用作业功能的详细信息，请参阅第51页的“使用作业模式扫描”。



注释

作业功能不支持运行Windows NT的计算机。

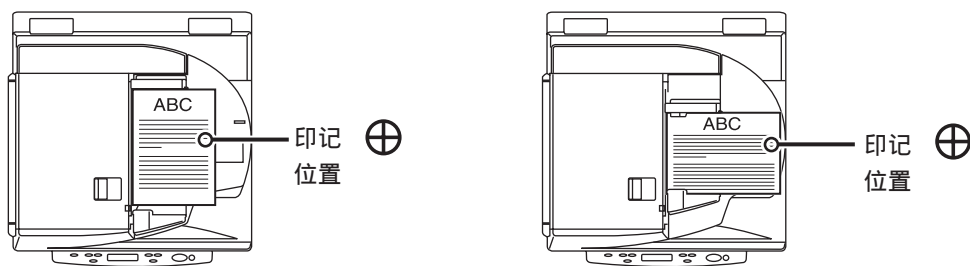
1.5 选配产品

如有必要，可购买下面的选配件，可以在DR-7080C上使用。请联系商品经销代理商。

印记器

使用输稿器扫描时印记器在文稿页面上印上表示“已扫描”的印记。可以使用应用程序打开或关闭使用印记。

印记是一个直径约3 mm的圆圈，中心有一个十字。印记压印在文稿已扫描的页面上，距离文稿页面后部边缘约7 mm。



注释

- 印记图案固定，不能更改。
- 在双面扫描情况中，文稿页面的两面都被印记。
- 印记时印记中心的十字会旋转。

第 2 章

连接到计算机

本章介绍从扫描仪连接到打开电源的步骤。

2.1	检查操作环境	22
2.2	连接到计算机	24
	USB连接	24
	SCSI连接	25
	连接电源线	27
2.3	打开或关闭电源	28
	打开电源	28
	关闭电源	29

2.1

检查操作环境

计算机系统必须符合以下条件才能使用DR-7080C。

- 下列操作系统之一：
 - Microsoft Windows 98SE
 - Microsoft Windows Me
 - Microsoft Windows NT 4.0 Workstation SP6
 - Microsoft Windows 2000 Professional SP3 或更高版本
 - Microsoft Windows XP SP1 或更高版本
- 一台满足以下规格的计算机：
 - CPU：Intel Celeron 733 MHz 或更快
 - 内存：256 MB或更大
 - 硬盘：100 MB或更多可用空间
 - USB接口或SCSI 板
 - 显示器：建议分辨率不低于1024×768（XGA）。
- 视如下所示的操作系统而定，USB 接口连接有所不同。
 - Microsoft Windows 98SE/ME：全速USB（相当于USB 1.1）
 - Microsoft Windows NT 4.0：不支持接口
 - Microsoft Windows 2000/XP：Hi-Speed USB 2.0/ 全速USB（相当于USB 1.1）
- 使用以下推荐的与扫描仪相配的SCSI 卡。
 - 由Adaptec（适于PCI 总线）制造的SCSI 卡
 - AHA-2930U
 - AHA-2940AU
 - ASC-19160
 - ASC-29160
 - 由Adaptec（适于卡总线）制造的SCSI 卡
 - APA-1480
- ISIS 可兼容应用程序或与上述操作系统兼容的TWAIN 可兼容应用程序。



重要事项

- 作业功能不支持运行Windows NT的计算机。如果要使用作业功能，用一台运行非Windows NT的所支持的操作系统的计算机来运行扫描仪。
- 如果您不了解计算机系统的要求，请与购买计算机所在商店或计算机生产商联系，以了解更多信息。
- 请勿同时连接USB 接口和SCSI 卡。
- 使用USB 接口时应注意以下几点。
 - Windows NT 不支持USB 接口。要使用含Windows NT 操作系统的扫描仪，应使用SCSI 扩展卡。
 - 应使用由微软公司提供的最新USB 2.0 驱动程序。有关详细信息，请联系当地的佳能授权经销商。
 - 并非所有为个人计算机配置的标准USB 接口均可得到保证。有关详细信息，请联系当地的佳能授权经销商。
 - 如果计算机的标准USB 接口为全速USB（相当于USB 1.1），则扫描速度将降低。
 - 所用的 USB 电缆线应是扫描仪附带的那条电缆线，或是与Hi-Speed USB 2.0 兼容的电缆线。
- 使用SCSI 卡时，请注意以下几点。
 - 当在计算机中安装SCSI 卡时，务必使用手册中适于SCSI 卡和正在使用的计算机的操作程序。
 - 可使用的SCSI 电缆线总长应按照SCSI 标准确定。有关详细信息，请参阅所用SCSI 卡手册。
- 如果CPU、内存、接口卡及其他规格未满足安装要求，就可能会极大地降低扫描速度并延长传输时间。
- 即使计算机满足了建议的规格值，取决于扫描设置，扫描速度仍可能变化。
- 扫描仪随带的ISIS/TWAIN 驱动程序无需在所有ISIS 兼容应用程序或TWAIN兼容应用程序中运行。有关详情，请联络应用程序软件零售商。

2.2 连接到计算机

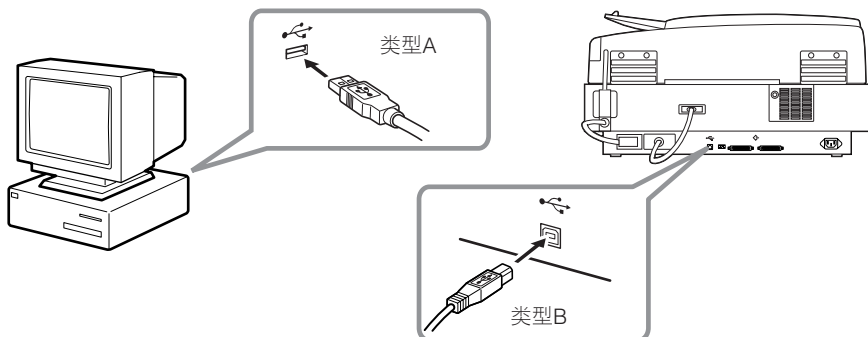
有两种方法可以将扫描仪连接到计算机，使用SCSI或USB。使用与计算机系统兼容的方法。



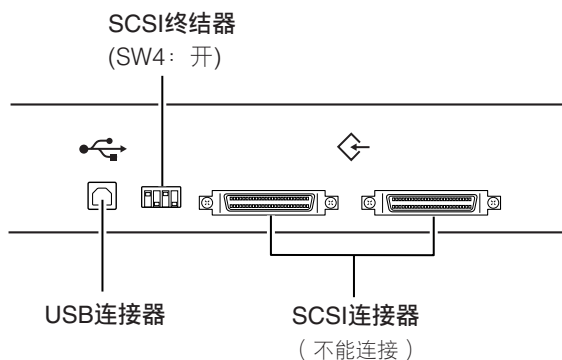
- 禁止在应用程序运行时关闭扫描仪或拔掉任何接口电缆线。
- 禁止同时连接SCSI和USB接口电缆线。
- 更换不同类型电缆线之前先关闭计算机和扫描仪。

USB连接

用包装中自带的USB接口电缆将扫描仪连接到计算机。
将USB电缆插入USB连接器时，确保带USB徽标的插头端朝向上。



- 禁止同时连接SCSI电缆线和USB电缆线。
- 当通过USB接口使用扫描仪时，请将扫描仪上的SCSI终结器开关设置为开。如果扫描仪上的SCSI终结器开关设置为关，扫描可能无法正常进行。

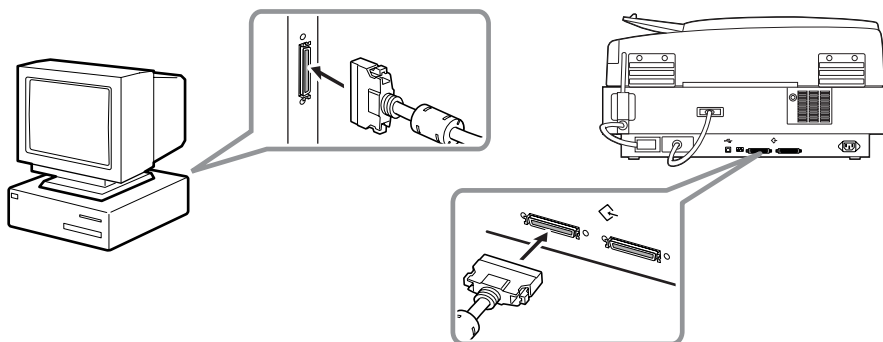


SCSI连接

用SCSI电缆将扫描仪连接到计算机。

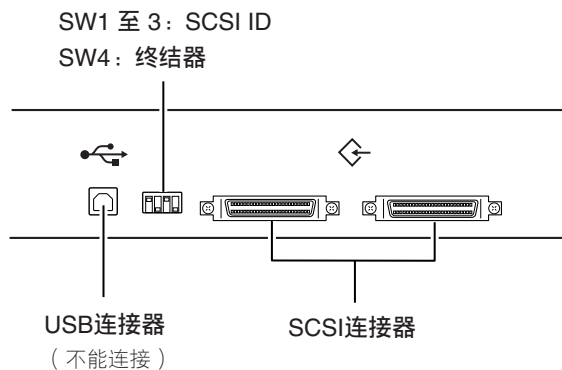
扫描仪上有两个SCSI连接器。将连接计算机的SCSI电缆线插入其中一个连接器，确保插头朝向正确一侧，以便与连接器的形状吻合。

要将另一台SCSI设备连接到菊花链中，请用电缆线将该设备插入扫描仪的另一个SCSI连接器。



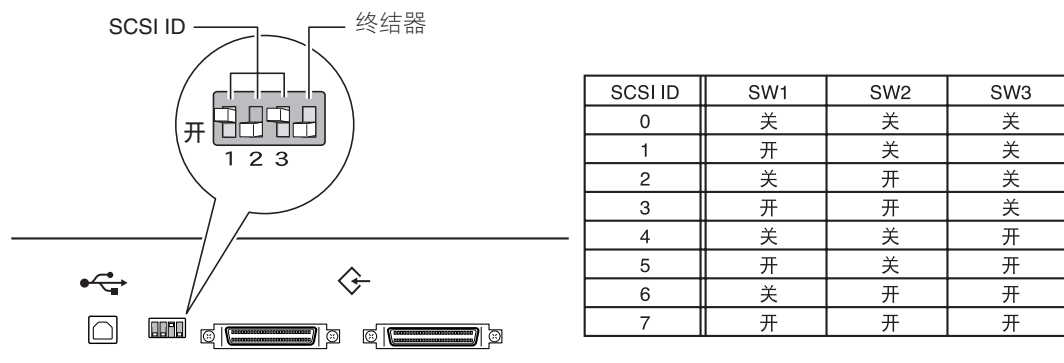
注意

- 在连接SCSI电缆线之前，请先确认扫描仪和计算机已关闭。
- 禁止同时连接SCSI和USB接口电缆线。
- 将另一台SCSI设备连接到菊花链中时，请注意以下事项。
 - 更改设置时，请关闭扫描仪。
 - 为每台SCSI设备指定唯一的SCSI ID。
 - 将菊花链最后一台SCSI设备上的终结器设置为开。将菊花链中所有其他SCSI设备上的终结器设置为关。



◆ 设置SCSI ID和终结器

在SCSI连接器和USB连接器之间的DIP开关上设置SCSI ID和终结器。
将DIP开关板上将其关闭，将DIP开关板下将其打开。



请参照以上表格设置SCSI ID。

请为其他所有内置SCSI设备或连接到计算机的SCSI设备设置唯一的SCSI ID。



重要事项

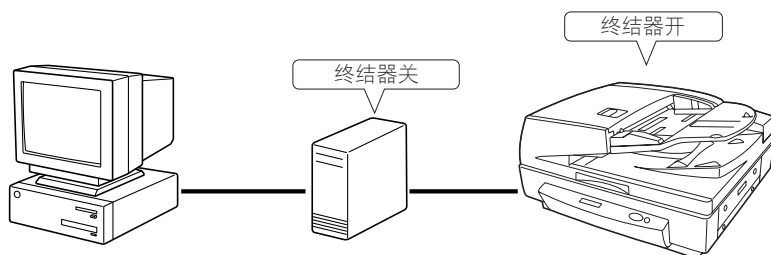
- SCSI ID默认值为2。
- 为每个SCSI设备分配从0到7的SCSI ID编号。请勿选择7，因为它通常分配给SCSI控制器。如果安装了SCSI硬盘，请勿使用0和1。0和1通常都分配给硬盘。

将菊花链最后一个SCSI设备上的终结器设置为开。

<如果只有扫描仪连接到计算机，或者有另一台SCSI设备连接到菊花链上但扫描仪是菊花链末端的最后一个SCSI设备>

将扫描仪终结器开关设置为开。

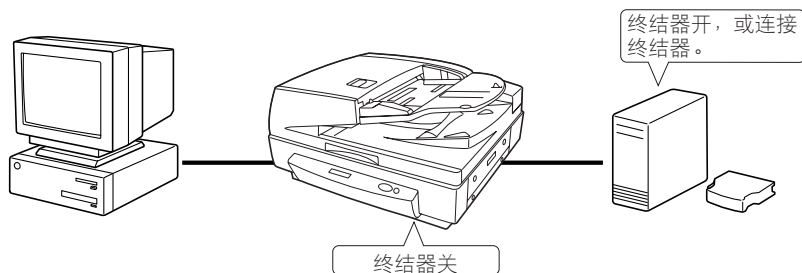
在此种连接下，务必将其他所有的SCSI设备的终结器设置为关。



<如果有另一台SCSI设备连接到菊花链作为其最后一个设备>

将扫描仪终结器开关设置为关。

在此种连接下，将最后一台SCSI设备的终结器设置为开。



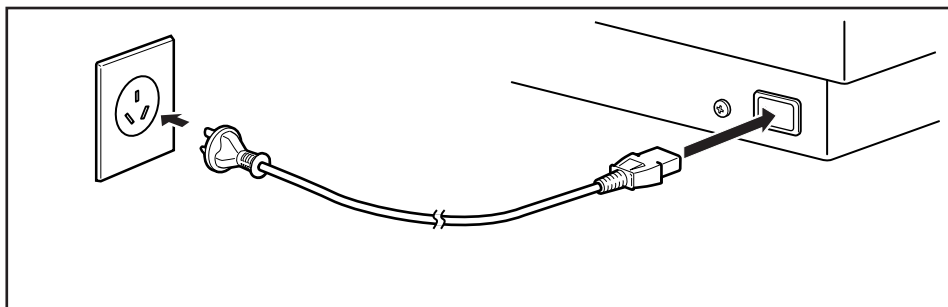
注意

如果此扫描仪是作为菊花链中最后一件设备来安装的，请务必设置DIP开关或者使用终结器插件。请注意，如果使用了终结器插件并设置DIP开关为开，扫描仪可能会出现故障。

连接电源线

连接电源线。

请务必只使用扫描仪附带的电源线。



警告

连接电源线时，请遵循以下这些注意事项。否则会造成火灾或触电。

- 切勿用湿手握紧电源插头。
- 切勿将扫描仪连接到多插口电源板。
- 切勿将电源线与自身或其他物体捆绑在一起。将插头稳固地插入电源插座。
- 仅使用扫描仪附带的电源线和插头。
- 在连接电源线之前，确保关闭电源开关。
- 请根据地区的需要确保连接到AC 220-240V(50/60 Hz)电源。
- 禁止将扫描仪插入与其他设备共用的插座。如果使用延长电源线，请注意电源线总电流容量。

2.3 打开或关闭电源

按照以下步骤打开或关闭扫描仪电源。

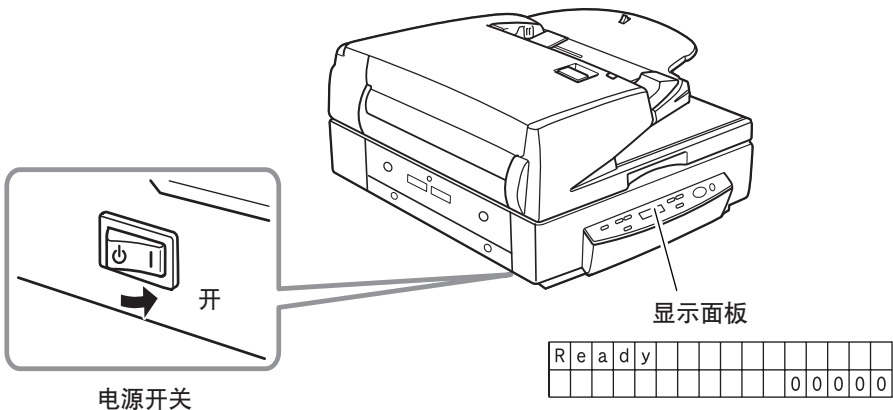
打开电源



在打开计算机电源之前请务必先打开所有连接的SCSI设备的电源。

1 要打开扫描仪电源，请按电源开关。

⇒ 打开扫描仪电源时显示面板出现显示如下。



如果在扫描仪周围听到异常噪音、发现冒烟或异常发热、感到振动、或闻到怪味，请立即关闭电源并从电源插座拔下电源线。立即联系客服部门。否则可能造成火灾。

2 打开计算机电源。

关闭电源

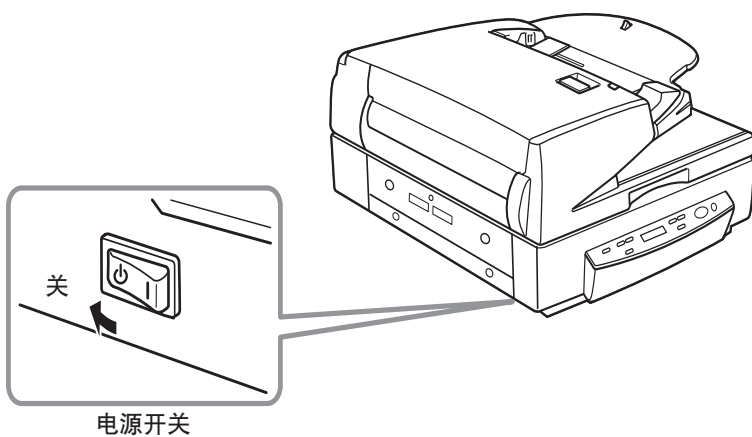


重要事项

如果使用SCSI连接，关闭扫描仪电源前先关闭计算机电源。

1 关闭计算机电源。

2 要关闭扫描仪，请按电源开关。



注意

- 在重新打开扫描仪电源前，请至少等待10秒钟。
- 为了安全，如果较长一段时间不使用扫描仪，应从电源插座拔下电源插头。

第 3 章

使用软件

本章介绍如何使用扫描仪附带的 ISIS/TWAIN 驱动程序、CapturePerfect 和 Job Registration Tool。

3.1	关于软件	32
3.2	如何使用软件	33
	如何显示 ISIS/TWAIN 驱动程序帮助文件	33
	如何启动 CapturePerfect	33
	如何启动 Job Registration Tool	34
3.3	卸载软件	36

3.1 关于软件

扫描仪附带的安装光盘提供以下软件应用程序。安装软件之前，请务必打开并阅读安装光盘上的Readme.txt文件。

● ISIS/TWAIN驱动程序

此驱动程序可以使扫描仪使用兼容ISIS(图像和扫描仪接口规格)的应用程序或兼容TWAIN(无关联名称工具)的应用程序扫描文稿。务必安装ISIS/ TWAIN驱动程序使用本扫描仪。

● CapturePerfect

这是一个兼容TWAIN的应用程序，用来扫描图像。必要时，请安装该应用程序。

● Job Registration Tool

Job Registration Tool是一个兼容TWAIN的应用程序，用于注册由作业功能使用的作业。请注意，作业功能不支持运行Windows NT的计算机。如果要使用作业功能，用一台运行非Windows NT的所支持的操作系统的计算机来运行扫描仪。(参阅第19页的“作业功能”)



重要事项

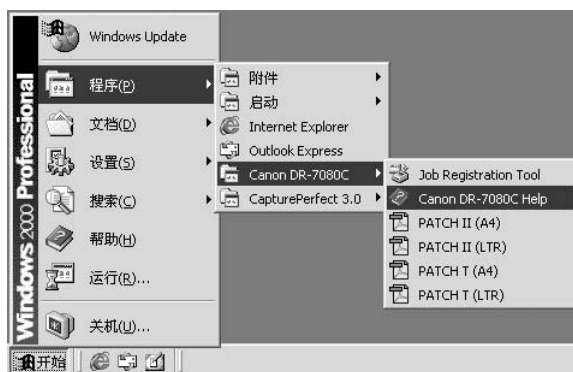
- CapturePerfect和Job Registration Tool使用ISIS/TWAIN驱动程序。安装CapturePerfect或Job Registration Tool前务必先安装ISIS/TWAIN驱动程序。
- 扫描仪附带的ISIS/TWAIN驱动程序不必要运行所有兼容ISIS的应用程序或所有兼容TWAIN的应用程序。有关详细信息，请联系商品经销代理商。
- 本手册所述的一些功能可能在一些应用程序中不能使用。

3.2 如何使用软件

本节介绍如何使用CapturePerfect 3.0和Job Registration Tool扫描。
有关如何使用ISIS/TWAIN驱动程序的信息，请参阅“ISIS/TWAIN驱动程序帮助”。

如何显示ISIS/TWAIN驱动程序帮助文件

有关如何使用ISIS/TWAIN驱动程序的说明在ISIS/TWAIN驱动程序帮助文件中。要查看帮助文件，单击[开始]按钮，然后单击[程序]—[Canon DR-7080C]—[Canon DR-7080C Help]。

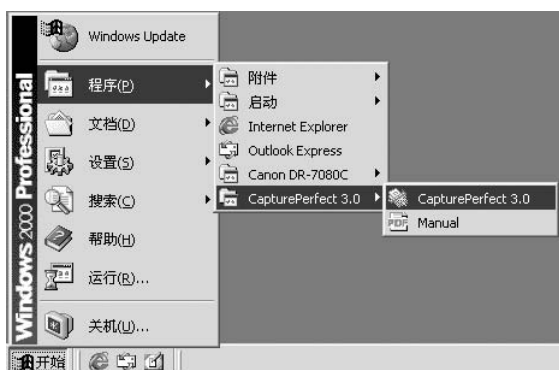


如何启动CapturePerfect

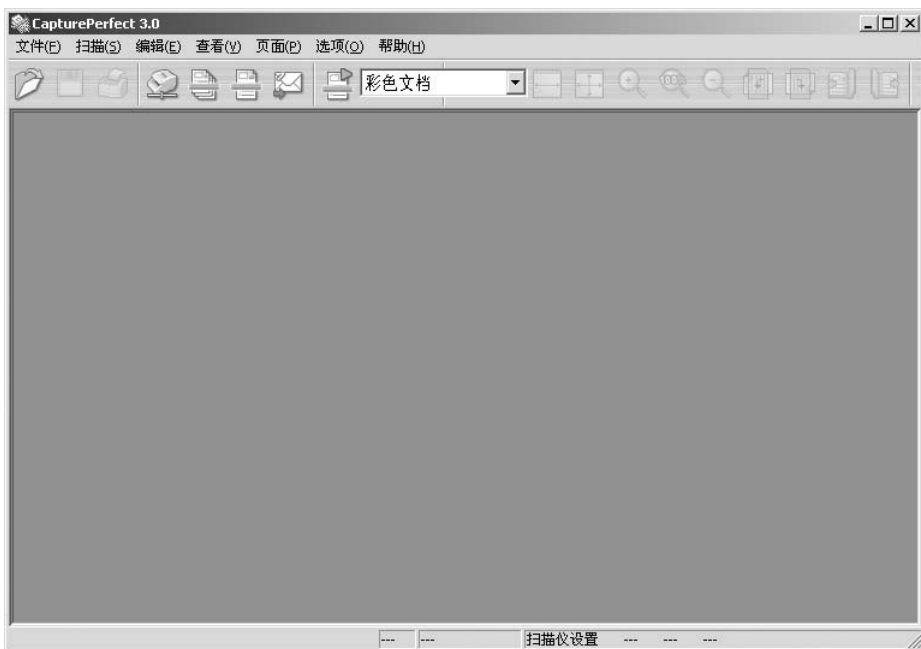
本部分介绍启动和退出CapturePerfect 3.0的步骤。有关如何使用CapturePerfect 3.0的信息，请参阅CapturePerfect 3.0操作指南。

1 单击[开始]按钮，然后单击[程序]—[CapturePerfect 3.0]—[CapturePerfect 3.0]。

如果操作系统是Windows XP，则单击[所有程序]—[CapturePerfect 3.0]—[CapturePerfect 3.0]。



2 启动CapturePerfect 3.0。



3 从[文件]菜单中选择[退出]。



如何启动Job Registration Tool

本部分介绍启动和结束Job Registration Tool的步骤。

有关如何使用Job Registration Tool的信息，请参阅Job Registration Tool中的[帮助]。另外，有关使用作业功能进行扫描的步骤信息，请参阅第51页的“使用作业模式扫描”。

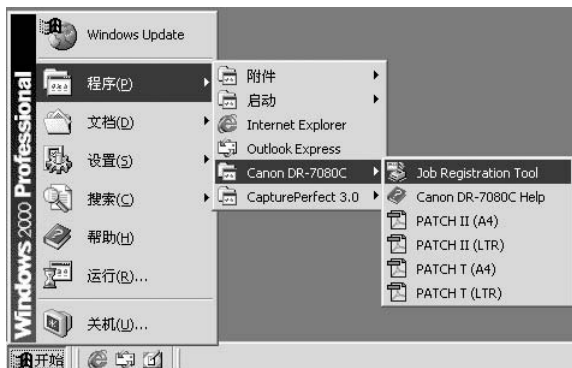


重要事项

- 如果使用Windows 2000或Windows XP，务必以管理员身份登录。
- 作业功能不支持运行Windows NT的计算机。如果要使用作业功能，用一台运行非Windows NT的所支持的操作系统的计算机来运行扫描仪。

1 单击[开始]按钮，然后单击[程序]—[Canon DR- 7080C]—[Job Registration Tool]。

在Windows XP环境下，单击[所有程序]—[DR-7080C]—[Job Registration Tool]。



2 启动Job Registration Tool。



注释

- 有关如何使用Job Registration Tool的信息，请参阅Job Registration Tool帮助文件。要查看帮助文件，单击[帮助]按钮。
- 本手册的最后一页是“作业标题记录”。使用该页记录Job Registration Tool注册的作业标题。

3.3 卸载软件

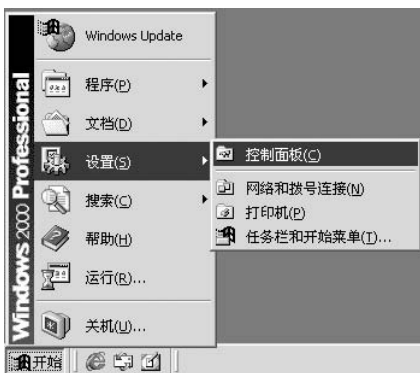
本节介绍如何卸载软件。



重要事项

- 如果操作系统是Windows NT 4.0 Workstation、Windows 2000 Professional或Windows XP，请务必以管理员身份登录。
- 本手册的说明中所使用的对话框和按钮名称与Windows XP中的名称有所不同。要卸载软件，请参阅Windows XP中的“帮助和支持中心”。

1 单击[开始]按钮，然后单击[设置]—[控制面板]。



2 双击[添加/删除程序]图标。

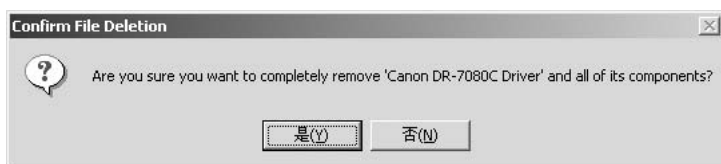


出现[添加/删除程序]对话框。

3 从程序列表中，选择要删除的应用程序的名称，然后单击[更改/删除]按钮。



4 出现[确认文件删除(Confirm File Deletion)]对话框，确认正在删除的应用程序。



如果选择“Canon DR-7080C Driver”，将会出现上面的对话框。

5 单击[是]按钮，启动卸载程序。
按照屏幕指示完成软件的卸载。

第 4 章

使用扫描仪

本章介绍关于本扫描仪可以处理的文稿以及扫描操作的注意事项。

4.1 文稿	40
文稿类型	40
输稿器容量	41
4.2 在扫描仪上放置文稿	42
将文稿装入输稿器	42
将文稿放到平板(稿台玻璃)上	44
4.3 文稿送入和扫描	47
扫描步骤	47
4.4 其他扫描方法	51
使用作业模式扫描	51
使用只计数模式	55
使用批次码表	56

4.1

文稿

本节介绍可以通过送稿器扫描的不同类型的文稿。



请小心拿取文稿。不正确地拿取纸张会造成纸张破裂或其他人身伤害。

文稿类型

以下文稿尺寸可以通过输稿器送入：

宽度： 139.7 mm至304.8 mm

长度： 128 mm至432 mm(普通模式)

128 mm至630 mm(长文稿模式)

128 mm至540 mm(长文稿模式/彩色600 dpi模式)

文稿厚度

黑白文稿

单面： 0.06 mm至0.15 mm

双面： 0.07 mm至0.15 mm

黑白/彩色混合文稿 0.07 mm至0.15 mm

彩色文稿 0.08 mm至0.15 mm

文稿重量

黑白文稿

单面： 42至128 g/m²

双面： 50至128 g/m²

黑白/彩色混合文稿 50至128 g/m²

彩色文稿 64至128 g/m²

准备扫描文稿时请遵循以下这些准则。

- 扫描长文稿时，在用户模式中“打开(ON)”长文稿模式。(参阅第62页的“关于用户模式”)
- 扫描含有粘贴图片的文稿前，确保页面上的墨迹或浆糊完全变干。如果墨迹或浆糊未干就扫描文稿，可能会导致扫描仪出现故障。
- 如果扫描使用铅笔书写的文稿，文字可能无法正确扫描或者擦下的铅笔碎屑可能粘在滚轴上并弄脏后面的文稿。扫描该类型文稿前，请先复印该文稿，然后扫描复印件。扫描使用铅笔或其他软性书写材料写就的文稿之后，请务必清洁扫描滚轴。(参阅第82页的“清洁输稿器”)
- 如果在双面模式下扫描薄纸文稿，印在背面的墨迹可能会被扫描。这种情况下，请调整扫描密度。

- 如果扫描表面粗糙的文稿，文稿间的摩擦可能会导致卡纸。这种情况下，选择[平板]，然后扫描文稿，一次一页。
- 扫描一批NCR文稿时，请确保它们不互相粘在一起。如果发生卡纸，将扫描面设置更改为“平板”，然后扫描文稿，一次一页。
- 为了避免卡纸、损坏文稿和扫描仪故障，禁止送入以下类型的纸张。对于这样的文稿，从稿台玻璃扫描，一次一页。



有皱纹或折痕的纸张



复写纸



卷曲的纸张



铜版纸



撕裂的纸张



极薄的纸张



带有回形针或订书钉的纸张



带有方孔的纸张



注释

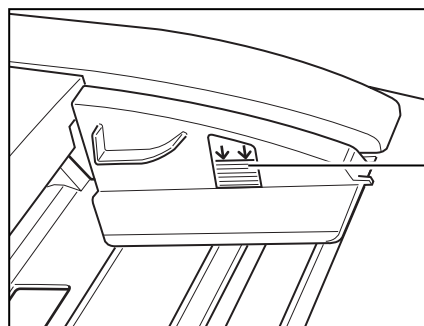
- 请注意，不同厚度和不同尺寸纸张的混合文稿可能会在送入时出现故障。
- 边缘5 mm范围内包含文本或图片的文稿或有彩色背景的文稿可能会造成错误的歪斜检测或自动尺寸检测。

4

输稿器容量

将文稿装入输稿器时请注意以下准则。

- 确保文稿堆叠顶端不超过装载限制标记。输稿器超载可能导致卡纸。
- 输稿器设计为装载约100张信纸/A4尺寸规格的复印纸(80 g/m²)。



—— 装载限制标记

4.2 在扫描仪上放置文稿

本节介绍如何将文稿装入输稿器及如何将文稿页放到稿台玻璃进行扫描。

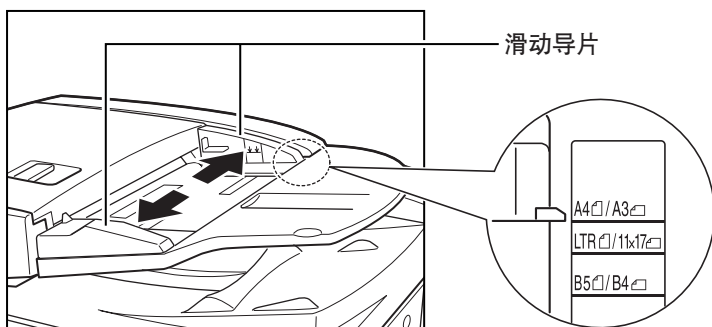


请小心拿取文稿。不正确地拿取纸张会造成纸张破裂或其他人身伤害。

将文稿装入输稿器

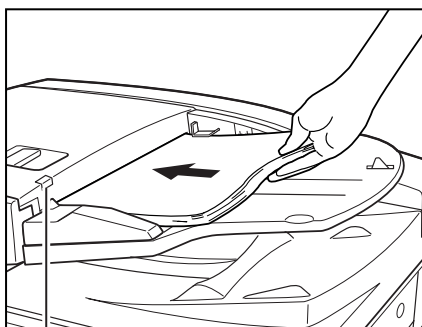
执行以下步骤将文稿页装入输稿器进行扫描。

- 1 调整各滑动导片，使其指针对齐文稿尺寸标签上对应的纸张尺寸。



用双手调整左右两侧的滑动导片。仅调整一个滑动导片可能导致故障。

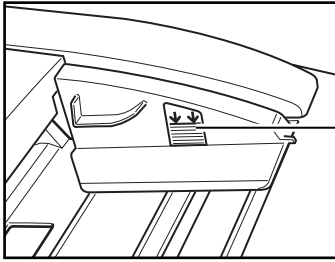
- 2 在平整面上对齐文稿堆叠的边缘，然后将文稿堆叠扫描面朝上装入输稿器。将纸叠尽量向前插入输稿器，直到文稿放置指示灯亮起。



文稿放置指示灯

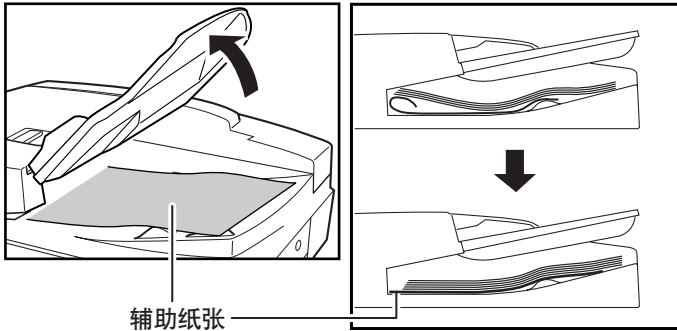


- 确保文稿堆叠顶端不超过装载限制标记。输稿器超载可能导致卡纸。
- 输稿器设计为装载约100张信纸/A4尺寸规格的复印纸(80 g/m²)。



装载限制标记

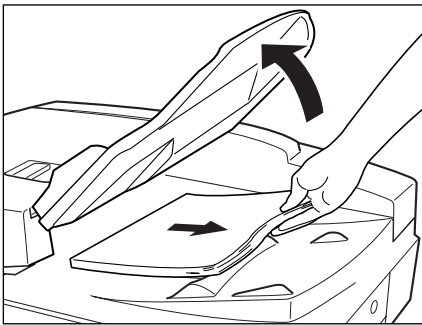
- 扫描11"×17"/A3或其他大尺寸的NCR纸张时和极薄的纸张时，文稿有时会在纸张弹出装置处卡住。在这种情况下，扫描文稿前先在文稿弹出托盘中放上某种纸张(辅助纸张)。



辅助纸张

4

3 扫描完成后，抬起文稿输稿器托盘，然后从文稿弹出托盘取出文稿。

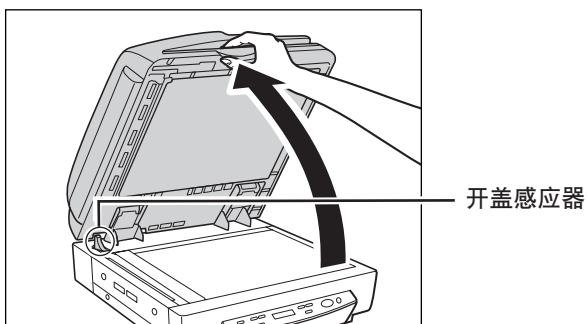


- 如果文稿留在文稿弹出托盘，扫描另一文稿时会导致卡纸。
- 将文稿输稿器托盘只抬起至取出弹出的文稿页需要的高度。试图用力抬起文稿输稿器托盘会导致故障。

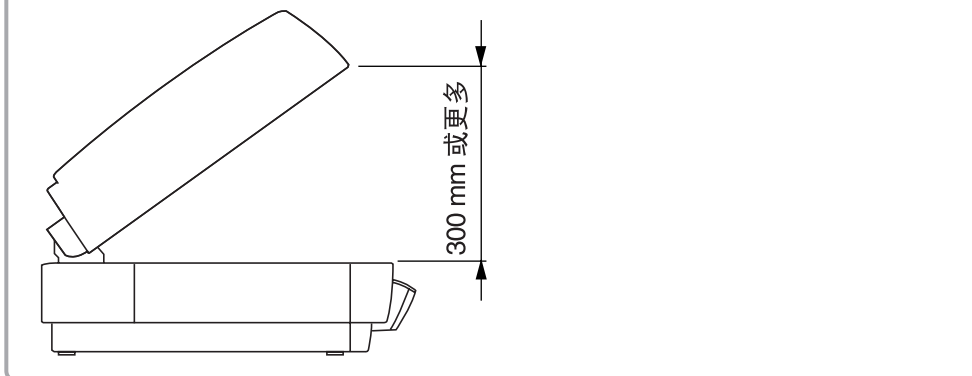
将文稿放到平板(稿台玻璃)上

扫描书册、厚文稿、极薄文稿、OHP(投影仪透明胶片)透明胶片或任何其他不能使用输稿器扫描的文稿时, 请使用以下步骤在平板(稿台玻璃)上扫描。

1 抬起输稿器。

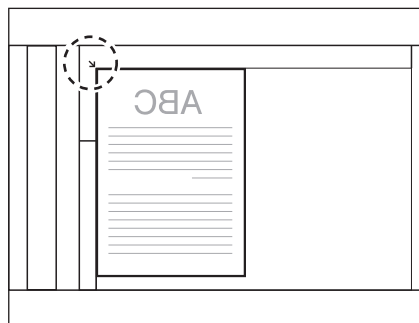
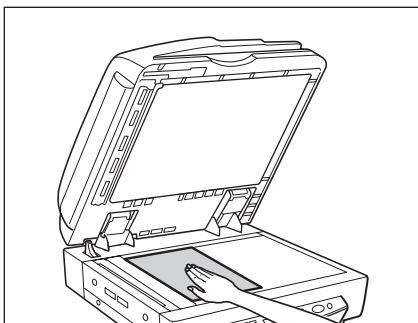


- 缓慢地放下输稿器, 注意不要夹着手指。否则会导致伤及人身。
- 在平板(稿台玻璃)上扫描时, 输稿器至少抬起300 mm, 直至超出开盖感应器感应范围。

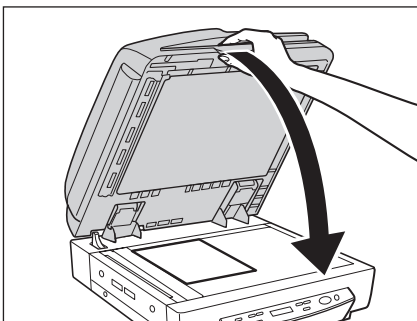


2 将文稿扫描面朝下放置在平板(稿台玻璃)上。

文稿的扫描面朝下, 并且文稿一角与平板(稿台玻璃)左上角的箭头标记对齐。



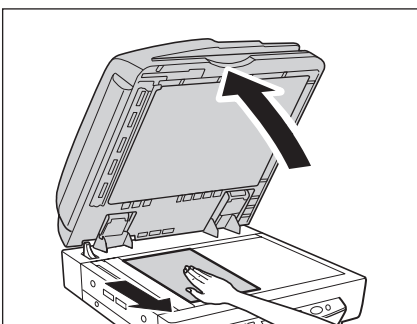
3 缓慢小心地放下输稿器。



注意

- 缓慢地放下输稿器，注意不要夹着手指。否则会导致伤及人身。
- 在平板(稿台玻璃)上扫描厚书或类似文稿时，避免用力按在输稿器上。否则会损坏稿台玻璃并造成本机故障或伤及人身。

4 抬起输稿器并从平板(稿台玻璃)取出文稿。



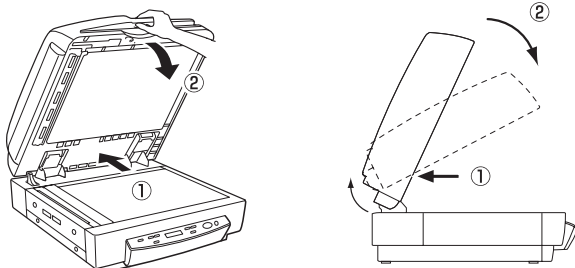
4



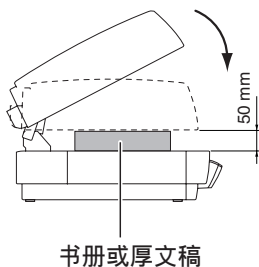
重要事项

- 小心缓慢地抬起输稿器，注意避免其向后翻倒。
- 扫描书册等厚文稿时使输稿器保持抬起，或按照以下步骤所示操作输稿器。

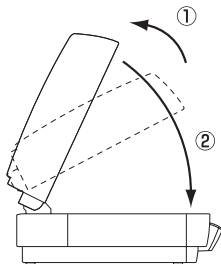
1. 抬起输稿器。
2. 当压到输稿器底部时①，向下并向前拉输稿器②。



3. 在平板(稿台玻璃)上放置厚文稿或书册，扫描时轻轻地抬着输稿器。



4. 输稿器要恢复原位，完全抬起输稿器①，然后小心缓慢地关闭②。



4.3

文稿送人和扫描

本节介绍扫描时可用的不同类型文稿送入模式及使用每种模式的基本步骤。



- 避免穿着宽松衣服，佩戴垂摆首饰、打长领带甚至留长发，它们可能会缠住移动的部件，特别是送纸滚轴。如果这类物品被缠住，应立即从电源插座拔下电源插头，停止扫描仪工作。
- 检查纸叠，然后除去所有的回形针、订书钉、大头针或任何其他类型的金属或塑料固定物。它们可能损坏文稿，造成卡纸或导致扫描仪发生故障。

扫描步骤

ISIS/TWAIN驱动程序“送入选项”设置允许您从以下介绍的三种送入模式中进行选择。应当使用的步骤根据当前选择的送入模式而定。

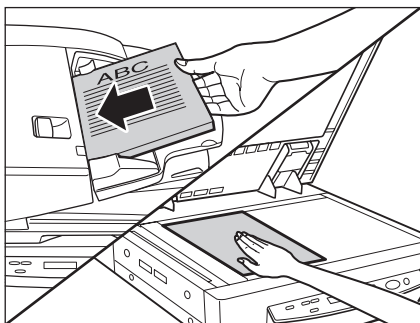
- **标准送入(参阅第48页)**
在此模式下，从计算机的应用程序开始和停止扫描。在扫描仪上放置文稿后，从计算机引导扫描仪开始扫描。
- **面板送入(参阅第49页)**
使用输稿器连续扫描时，如从书册一页一页扫描等，使用面板送入模式很方便。在扫描仪上放置文稿页后，按扫描仪的[开始(Start)]键开始扫描。扫描完成时，在扫描仪上放置下一文稿页，然后再按[开始(Start)]键。
- **自动送入(参阅第50页)**
使用此模式用于扫描放在输稿器中的一叠文稿页。扫描仪检测到文稿输稿器托盘有文稿时，将自动开始扫描。文稿输稿器托盘空时扫描停止。将下一份文稿装入文稿输稿器托盘则重新开始扫描。

◆ 标准送入

要使用标准送入模式，应从应用程序中引导扫描仪开始扫描。

1 在ISIS/TWAIN驱动程序设置屏幕上的[送入选项]中选择[标准送入]。

2 将文稿放置扫描仪上。



重要事项

有关在扫描仪上放置文稿的信息，请参阅第42页的“在扫描仪上放置文稿”。

3 从正在使用的应用程序，执行所需命令开始扫描。

⇒ 开始扫描。

4 文稿扫描完成时，应用程序进入准备模式。



注释

如果由于系统错误或卡纸，扫描过程中停止送纸，请在继续扫描前确认文稿最后一页已被正确记录。

5 如果要扫描另一份文稿，将其放在扫描仪上，然后从应用程序执行所需命令恢复扫描。要结束扫描，从应用程序执行所需命令。



重要事项

如果使用输稿器扫描，在扫描另一份文稿前务必从文稿弹出托盘取出弹出的文稿页。如果文稿留在文稿弹出托盘，扫描另一文稿时会导致卡纸。

◆ 面板送入

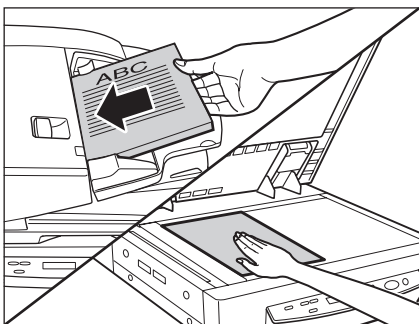
在面板送入模式下，从应用程序执行扫描命令，然后使用扫描仪的[开始(Start)]和[停止(Stop)]键控制扫描操作。

1 在ISIS/TWAIN驱动程序设置屏幕的[送入选项]中选择[面板送入]。

2 从正在使用的应用程序，执行所需命令开始扫描。

⇒ [开始(Start)]键指示灯变绿。

3 将文稿放置到扫描仪上。



重要事项

有关在扫描仪上放置文稿的信息，请参阅第42页的“在扫描仪上放置文稿”。

4 按[开始(Start)]键。

5 文稿扫描完成时，扫描仪进入准备模式。



注释

如果由于系统错误或卡纸，扫描过程中停止送纸，请在继续扫描前确认文稿最后一页已被正确记录。

6 如果要扫描另一份文稿，将其放在扫描仪上，然后再次按[开始(Start)]键恢复扫描。要结束扫描，请按[停止(Stop)]键。



重要事项

如果使用输稿器扫描，在扫描另一份文稿前务必从文稿弹出托盘取出弹出的文稿页。如果文稿留在文稿弹出托盘，扫描另一文稿时会导致卡纸。

◆ 自动送入

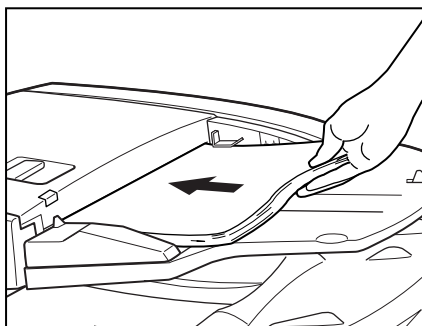
从输稿器送入文稿时可以使用自动送入。从应用程序执行扫描开始命令后，扫描仪不论何时检测到输稿器装有文稿时立即自动开始扫描。

1 在ISIS/TWAIN驱动程序设置屏幕上的[送入选项]中选择[自动送入]。

2 从应用程序，执行命令开始扫描。

⇒ [开始(Start)]键指示灯变绿。

3 将文稿装入文稿输稿器托盘。



⇒ 扫描仪检测到文稿并开始扫描。



重要事项

有关在扫描仪上放置文稿的信息，请参阅第42页的“在扫描仪上放置文稿”。

4 文稿扫描完成时，扫描仪进入准备模式。

5 抬起文稿输稿器托盘取出弹出的文稿页。



重要事项

在扫描另一文稿前务必从文稿弹出托盘取出弹出的文稿页。如果文稿留在文稿弹出托盘，扫描另一文稿时会导致卡纸。

6 将另一文稿装入文稿输稿器托盘，扫描自动开始。完成扫描后，请按[停止(Stop)]键。

4.4 其他扫描方法

本节介绍如何使用作业模式扫描及如何使用只计数模式计数文稿页数。也包括有关如何使用批次码表执行自动分批的信息。

使用作业模式扫描



重要事项

作业功能不支持运行Windows NT的计算机。如果要使用作业功能，用另一台运行非Windows NT的所支持的操作系统的计算机来运行扫描仪。

1 设置事件功能。
(参阅第52页的“设置事件功能”)

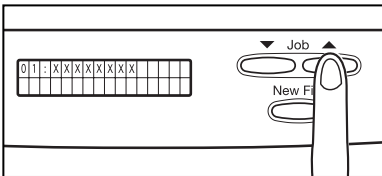
2 使用Job Registration Tool注册作业。
(参阅第34页的“如何启动Job Registration Tool”)



注释

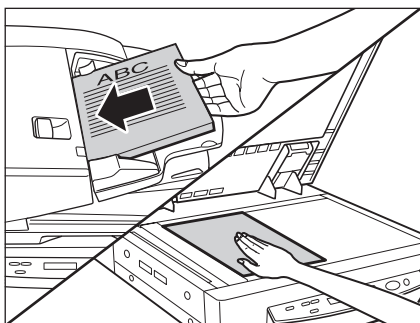
有关如何使用Job Registration Tool注册作业的信息，请参阅Job Registration Tool中的[帮助]。

3 按作业(Job)[▲]键输入作业模式。
⇒ 显示面板显示作业编号屏幕。



4 使用作业(Job)[▲]和[▼]键选择所需的作业编号(01至99)。

5 将文稿放置到扫描仪上。



重要事项

有关在扫描仪上放置文稿的信息，请参阅第42页的“在扫描仪上放置文稿”。

6 按[开始(Start)]键。

⇒ 根据选择的作业发送图像文件。

7 文稿扫描完成时，按[停止(Stop)]键退出作业模式。



注释

如果不能正确操作作业模式，请参阅第65页的“故障排除”。

◆ 设置事件功能

扫描仪的事件功能中没有指定[DR7080C Job Tool]时，作业功能不能使用。使用作业功能前，按照以下步骤设置扫描仪的事件。

1 单击[开始]按钮，然后单击[设置]—[控制面板]。



2 双击[扫描仪和照相机]。



出现[扫描仪与数字相机]对话框。



注释

出现的对话框根据计算机中运行的Windows版本的不同而有所不同。

4

3 选择[Canon DR-7080C SCSI]，然后单击[属性]。



4 单击[事件]选项卡。



5 在[扫描仪事件]栏中指定[作业开始按钮(Job Start Button)]。



6 除了[DR7080C Job Tool]，在[发送到此应用程序]栏中不要勾选所有项目。

7 单击[应用]按钮。



重要事项

如果[禁用设备事件]复选框已勾选，则不能使用作业功能。

8 单击[确定]按钮。

9 重新启动Windows。

使用只计数模式

在只计数模式下，为了计数文稿，文稿通过输稿器输送。文稿不被扫描。可以不使用计算机直接在扫描仪上执行只计数模式操作。

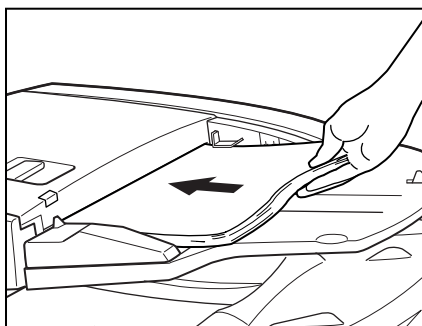
1 使用用户模式输入扫描仪的只计数模式(Count Only Mode)。

(参阅第63页的“如何设置用户模式”)

C	o	u	n	t		O	n	l	y		M	o	d	e	
											0	0	0	0	0

⇒ [开始(Start)]键指示灯变绿。

2 将文稿装入输稿器，然后按[开始(Start)]键。



⇒ 通过输稿器输送文稿并计数文稿页数。

3 所有文稿页都送完后，退出只计数模式(Count Only Mode)。

(参阅第63页的“如何设置用户模式”)

要清除显示面板上的页数计数，按下[停止(Stop)]键持续约两秒钟。

使用批次码表

批次码表是使用特殊样式打印的用于在不中断扫描的情况下分隔文件的表单。扫描仪可以识别这些表单上的样式，表单上的样式可以分隔文件。

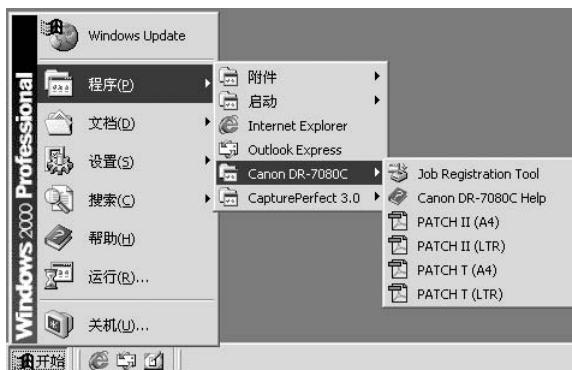


注释

- 使用批次码表时请参阅“ISIS/TWAIN驱动程序帮助”。
- 仅当使用的扫描应用程序支持文件分隔功能时，批次码表才能被启用。

◆ 批次码表

批次码表PDF(可移植文档格式)数据，有四种类型的批次码表：[PATCH II (A4)]、[PATCH II (LTR)]、[PATCH T (A4)]和[PATCH T (LTR)]。单击Windows中的[开始]按钮，然后单击[程序]—[Canon DR-7080C]—[PATCH X(XX)]，并使用打印的文档。



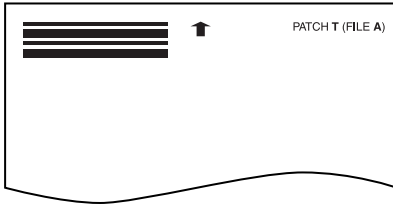
注释

- 需要CapturePerfect或能打开PDF(可移植文档格式)文件的应用程序。

◆ 批次码样式的类型

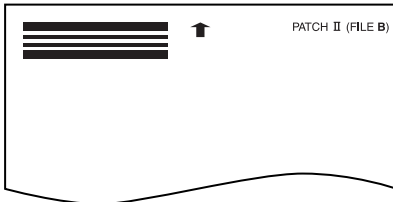
共有两种批次码样式，如下所示。样式不同结果也有所不同。

● PATCH T (FILE A)



此表单被识别时，此表单后面的文稿被存为单独的文件。

● PATCH II (FILE B)



此表单被识别时，在此表单后面将文件分隔。即使批次码识别设置程序没有设置将表单存储为图像，该表单也被存储为图像。

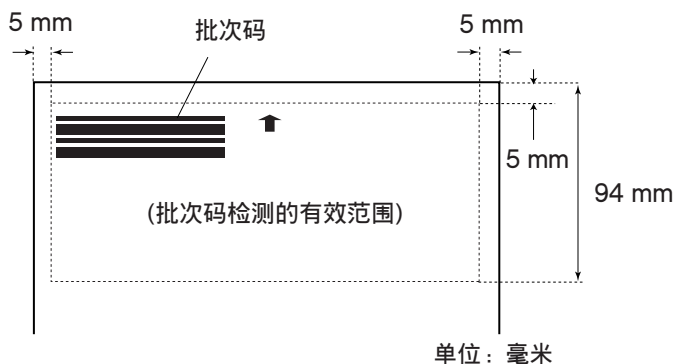
◆ 如何使用批次码表

1 在如下尺寸的纸张上打印批次码表：

- 在A4尺寸的纸张上打印[PATCH II (A4)]和[PATCH T (A4)]。
- 在信纸尺寸的纸张上打印[PATCH II (LTR)]和[PATCH T (LTR)]。

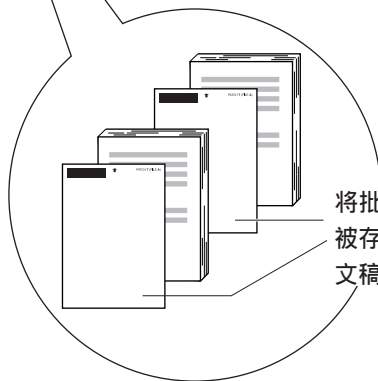
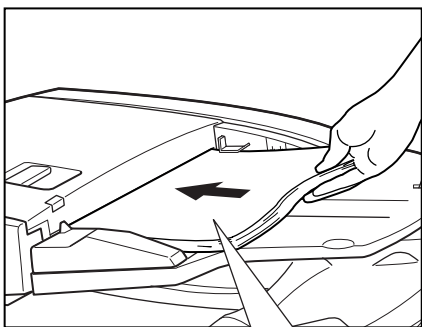


- 批次码样式只能在如下所示的有效范围内被检测到。复制批次码表时，请调整图像的位置以使其位于有效的检测范围内。



- 复制批次码表时，使用与原批次码表相同尺寸和密度的纸张。复制的表单如果密度不够或太密，扫描仪可能无法正确识别。
- 小心不要弄脏批次码表，特别是批次码的检测有效范围。不要弯曲或折皱批次码表。这会妨碍扫描仪识别表单。
- 扫描批次码表时，如果密度不够或太密，扫描仪可能无法正确识别。

2 将批次码表放置在将被存为单独文件的文稿上部，然后扫描文稿。



将批次码表放置在将被存为单独文件的文稿上部。

3 设置扫描条件，然后开始扫描。

第 5 章

用户模式

本章介绍用户模式，该模式用于配置扫描仪设置。

5.1 关于用户模式	62
用户模式功能	62
如何设置用户模式	63

5.1 关于用户模式

使用以下介绍的用户模式可以配置扫描仪设置。

用户模式功能

用户模式功能如下：

● 只计数模式(Count Only Mode)

C	o	u	n	t		O	n	l	y		M	o	d	e	
						O	N				[O	F	F]

开(ON)： 只计数模式(参阅第55页的“使用只计数模式”)

关(OFF)： 普通模式(默认)

● 长文稿模式(Long Document)

L	o	n	g		D	o	c	u	m	e	n	t			
					O	N					[O	F	F]

开(ON)： 自动文稿尺寸检测启用检测最长630 mm的文稿。(参阅第40页的“文稿”)

关(OFF)： 自动文稿尺寸检测启用检测最长432 mm的文稿(默认)。



注释

- 如果用长文稿模式扫描，扫描速度可能会减慢。
- 使用长文稿模式时如果文稿页没有正确对齐，文稿可能接触输稿器的两边而损坏文稿页。小心确保要正确对齐文稿页。

● 待机模式(Start-by Mode)

S	t	a	n	d	-	b	y		M	o	d	e			
						[O	N]			O	F	F	

开(ON)： 扫描仪超过10分钟未使用，则进入待机模式(默认)。

关(OFF)： 扫描仪不进入待机模式。

● 显示语言模式

J	a	p	a	n	e	s	e		(ニ	ホ	ソ	コ	°)
						O	N				[O	F	F]

开(ON)： 日语(Japanese)

关(OFF)： 英语(English) (默认)

● 显示对比度(Display Contrast)模式

D	i	s	p	l	a	y		C	o	n	t	r	a	s	t
						<	-	-	-	-	■	-	-	-	>

使用设置(Set)[◀]和[▶]键移动标记(■)到左边调亮对比度，移动到右边则调暗对比度。

● 设置SCSI传输速度(SCSI Speed)

S	C	S	I	S	p	e	e	d						
			5				1	0		[2	0]	

设置SCSI接口的同步传输速度最大值。

[5]: 5 Mbyte/sec

[10]: 10 Mbyte/sec (低速SCSI)

[20]: 20 Mbyte/sec (超高速SCSI) (默认)

输出速度设置为[20 Mbyte/sec]时如果扫描仪不能正常工作, 将传输速度减低至[10 Mbyte/sec]或[5 Mbyte/sec]。



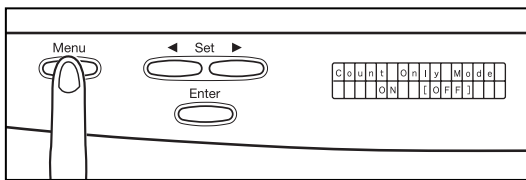
重要事项

如果更改SCSI传输速度设置, 关闭扫描仪电源, 然后再打开。

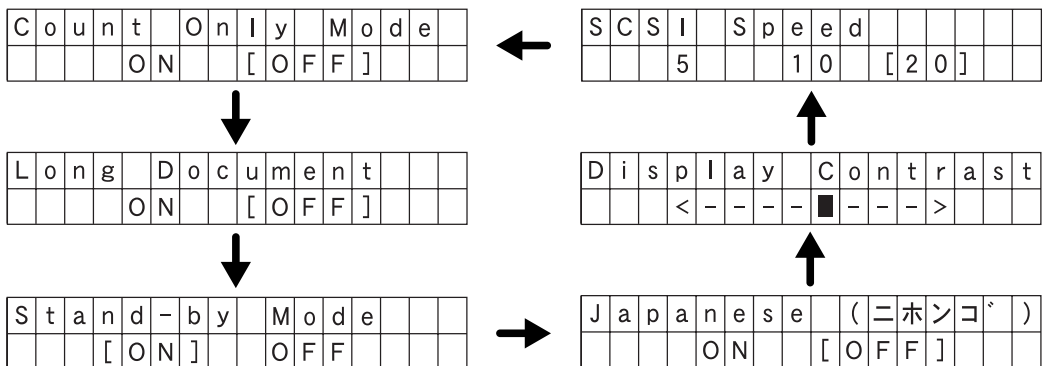
如何设置用户模式

使用以下步骤设置用户模式。

1 按[菜单(Menu)]键显示用户模式屏幕。



⇒ 使用[菜单(Menu)]键依次循环用户模式, 如下图所示。



2 使用设置(Set)[◀]和[▶]键更改当前显示的设置。

3 按[输入(Enter)]键注册显示的设置。

4 要退出用户模式屏幕，按[停止(Stop)]键。

第 6 章

故障排除

本章介绍DR-7080C可能发生的故障以及如何排除故障。

6.1	扫描仪未被识别时	66
	SCSI连接	66
	USB连接	67
6.2	清除卡纸	68
	清除卡纸	68
	卡纸原因	72
6.3	扫描图像不正常时	73
6.4	显示信息	74
	错误信息	74
	扫描仪状态信息	75
6.5	故障排除	76

6.1

扫描仪未被识别时

下面介绍可能导致计算机无法识别扫描仪的原因。请根据不同原因采取下列相应的步骤解决问题。

SCSI连接

原因 扫描仪连接不正确。

解决方法 按照正确的方法连接SCSI电缆线到扫描仪。

原因 SCSI卡无法被正确识别。

解决方法 参照SCSI卡手册正确连接SCSI卡。另外，请根据计算机上的操作系统检查以下项目。

<Windows 98 and Windows Me>

单击[开始]—[设置]—[控制面板]—[系统]，然后打开[设备管理器]并检查“SCSI控制器”上是否显示“x”或“!”。如果能看到两者之一，请参阅SCSI卡操作员手册重新设置SCSI卡。

<Windows NT 4.0 Workstation>

单击[开始]—[设置]—[控制面板]，然后打开[SCSI适配器]，查看SCSI卡是否被正确识别。如果没有正确识别，请参阅SCSI卡操作员手册重新设置SCSI卡。

<Windows 2000 Professional>

单击[开始]—[设置]—[控制面板]—[系统]—[硬件]，然后打开[设备管理器]并检查“SCSI控制器”上是否显示“x”或“!”。如果能看到两者之一，请参阅SCSI卡操作员手册重新设置SCSI卡。

<Windows XP>

单击[开始]—[控制面板]—[性能与维护]—[系统]—[硬件]，然后打开[设备管理器]并检查“SCSI控制器”上是否显示“x”或“!”。如果能看到两者之一，请参阅SCSI卡操作员手册重新设置SCSI卡。

原因	其他SCSI设备使用了相同的SCSI ID。
解决方法	检查所有已连接的SCSI设备的SCSI ID，并且确保两个或多个设备没有设置相同的SCSI ID。如果设置了相同的SCSI ID，请重新设置这些设备的SCSI ID。(参阅第26页)
原因	终结器连接不正确。
解决方法	将终结器连接到菊花链末端的最后一台SCSI设备上。如果SCSI设备有内置终结器功能，请启用终结器功能。(参阅第26页)
原因	扫描仪在计算机打开之后打开。
解决方法	关闭计算机和扫描仪。然后先打开扫描仪，然后再打开计算机。(参阅第28页)
原因	扫描仪关闭。
解决方法	关闭计算机。然后先打开扫描仪，然后再打开计算机。(参阅第28页)
原因	扫描仪的电源线未与扫描仪或AC电源插座相连。
解决方法	关闭计算机，并正确连接扫描仪的电源线。然后先打开扫描仪，再打开计算机。(参阅第27页)
原因	扫描仪不支持SCSI卡。
解决方法	更换一个兼容驱动应用程序的SCSI卡。(参阅第22页)

USB连接

原因	扫描仪连接不正确。
解决方法	使用支持USB 2.0的电缆线正确地连接扫描仪。(参阅第24页)
原因	扫描仪关闭。
解决方法	检查与计算机的连接，然后打开扫描仪。(参阅第28页)
原因	USB 2.0接口卡不支持扫描仪。
解决方法	拆下USB 集线器。

6.2 清除卡纸

扫描仪不正常停止并且显示面板出现如下信息时，表示发生卡纸。使用以下步骤清除卡纸。

F	e	e	d	i	n	g	M	i	s	s				

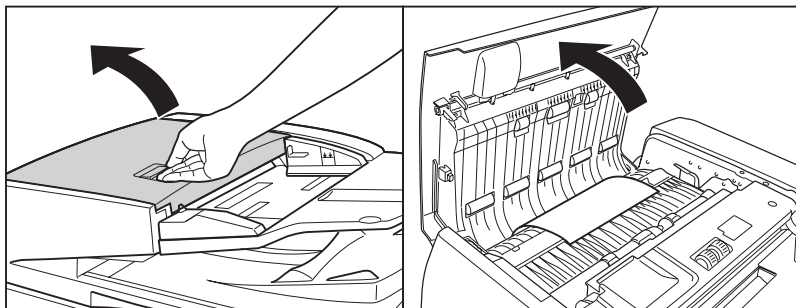
清除卡纸



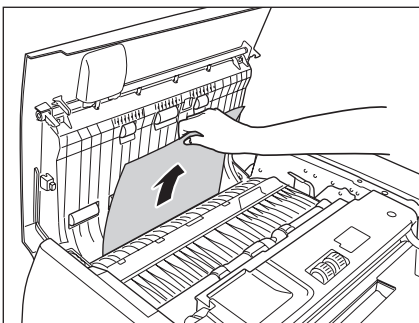
- 清除卡纸时务必小心。可能因意外而伤及人身。例如，纸张边缘可能会割破手指，或者可能损坏文稿。
- 清除所有被卡纸张。留在扫描仪内的纸片可能会被再次吸入扫描仪内，造成再次卡纸或故障。
- 打开或关闭输稿器时，注意不要夹着手指。

1 从文稿输稿器托盘和文稿弹出托盘中取出所有文稿页。

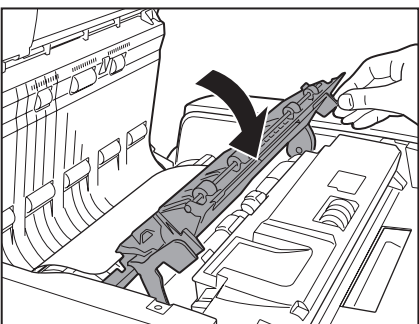
2 打开输稿器盖。
握住开盖杆，然后慢慢拉起盖直至不能再拉。



3 取出被卡纸张。



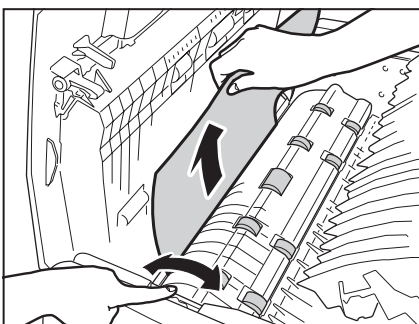
4 如果文稿被卡在输稿器导片之下，请握住扫描仪里面的凸出部分，打开输稿器导片。



注释

如果进行双面扫描，文稿可能被卡在输稿器导片之下。

5 将旋钮朝您所在方向旋转，取出卡在输稿器里的纸张。

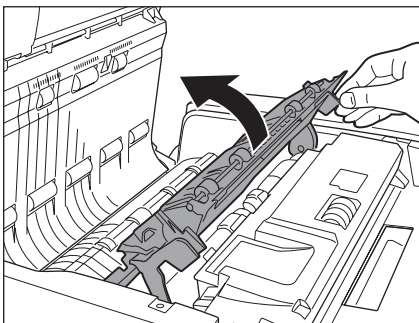




注释

- 向右旋转旋钮反方向输送卡在输稿器里的纸张。旋转旋钮的同时，轻轻地从输稿器拉出卡纸。
- 向左旋转旋钮正方向输送卡纸到文稿弹出托盘。纸张送出后，抬起文稿输稿器托盘并取出卡纸。

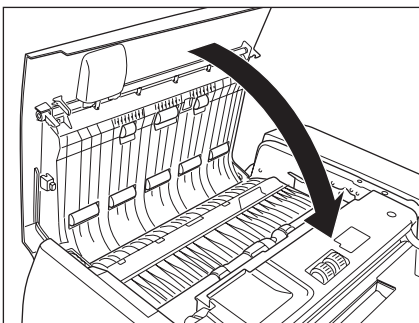
6 关闭输稿器导片。



注意

关闭输稿器导片时，注意不要夹着手指。

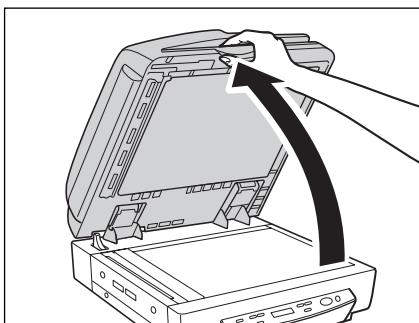
7 关闭输稿器盖。



注意

关闭输稿器盖时，注意不要夹着手指。

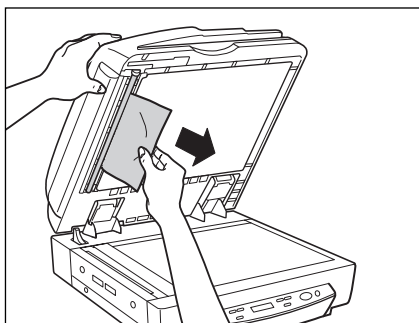
8 抬起输稿器。



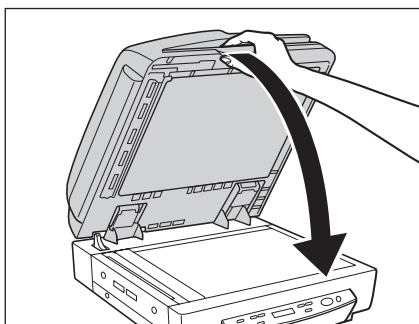
注意

小心缓慢地打开输稿器，注意避免其向后翻倒。

9 取出输稿器中的卡纸。



10 缓慢小心地放下输稿器。



注意

缓慢地放下输稿器，注意不要夹着手指。否则会导致伤及人身。

卡纸原因

以下任一因素都能导致卡纸。如果发生卡纸，检查以下各要点，并采取所需措施。

- **检查内容：**文稿尺寸或厚度是否超出输稿器支持范围，或文稿纸张是否符合质量标准？
解决办法：有关所需文稿特性的信息，请参阅第40页的“文稿”。
- **检查内容：**卡纸是否由于文稿纸张没有正确滑入导致？
解决办法：从稿台玻璃扫描这种文稿，一次一页。(参阅第44页)
- **检查内容：**输稿器内的滚轴是否脏污或磨损？
解决办法：如果滚轴脏污，请清洁滚轴。(参阅第81页)如果滚轴磨损，请联系客户服务部门，要求更换滚轴。

6.3 扫描图像不正常时

如果扫描图像有问题(图像不清晰或图像有条纹)，可能是由于以下某一种原因。检查以下各要点，并采取适当措施。

- **扫描仪内的扫描玻璃或滚轴脏污。**

如果扫描仪内的扫描玻璃或滚轴脏污，则脏污会出现在扫描的图像上。

→ 清洁扫描玻璃及滚轴。有关详细资料，请参阅第80页的“日常清洁”。

- **扫描条件不适当。**

扫描条件设置不适当时，扫描的图像会不清晰或显得暗淡。

→ 检查亮度和其他扫描仪设置。

如果扫描的图像模糊或者文稿根本未被扫描，可能是因为亮度设置太高。

如果扫描的图像显得暗淡，可能是因为亮度设置太低。

另外，请检查驱动程序和应用程序上的设置。

- **驱动程序或应用程序运行不正确。**

即使调整扫描条件，文稿仍不能正确扫描，则可能是因为驱动程序或应用程序没有正确运行。

→ 卸载并重新安装驱动程序或应用程序。

有关如何安装驱动程序的详细资料，请参阅轻松入门指南。

有关如何安装应用程序的详细资料，请参阅所用应用程序的说明手册。

- **其他原因**

即使计算机能正确识别扫描仪，驱动程序和应用程序都安装正确，可能仍然无法正确地扫描。可能是由于接口卡不兼容。请使用推荐的接口卡。

如果以上方法仍未能解决问题，请联系客户服务部门。

6.4

显示信息

本节介绍扫描出现在显示面板上的错误信息及扫描仪状态信息。

错误信息

以下是用来表示错误的信息。

显示

C	o	v	e	r		O	p	e	n					0	1

原因

输稿器被抬起。

解决方法

放下输稿器。

显示

C	o	v	e	r		O	p	e	n					0	2

原因

输稿器盖被打开。

解决方法

关闭输稿器盖。

显示

F	e	e	d	i	n	g		M	i	s	s				

原因

卡纸

解决方法

检查文稿并再次尝试。如果此错误没有消失，从平板(稿台玻璃)扫描文稿。

显示

J	a	m												x	x	x	x

原因

输稿器卡纸。

解决方法

使用第68页的“清除卡纸”中的步骤清除卡纸。

显示

S	e	n	d		f	a	i	l	e	d	.				

原因

使用Job Registration Tool发送图像时发生扫描到邮件的发送错误。

解决方法

检查Job Registration Tool设置的配置，并再次尝试。

显示

D	e	t	e	c	t	M	i	x	D	o	c	.		

原因

不同尺寸原稿模式关闭时，试图扫描纸张尺寸混合的文稿。

解决方法

确认弹出文稿的正/背面，然后打开不同尺寸原稿模式并再次扫描文稿。

显示

E	r	r	o	r			E	x	x	x	x	x	x	x

原因

这是“请求服务的错误”，表示扫描仪有内部错误。

解决方法

此错误需要与客户服务部门联系以获取服务。关闭扫描仪电源。请及时记录显示的错误代码，联系商品经销代理商或客户服务部门。

扫描仪状态信息

以下信息表示扫描仪的当前状态。

显示

P	l	e	a	s	e	w	a	i	t	.	.	.		

状态

扫描仪正在执行某项处理中。请等待。

显示

R	e	a	d	y										
								0	0	0	0	0	0	

状态

扫描仪处于准备模式。如果约10分钟不执行任何操作，扫描仪将进入待机模式。

显示

S	t	a	n	d	-	b	y	M	o	d	e			

状态

扫描仪处于待机模式。计算机的一个信号或操作面板键的一次操作都将使扫描仪恢复到准备模式。

显示

C	o	u	n	t	O	n	l	y	M	o	d	e		
									0	0	0	0	0	

状态

扫描仪处于只计数模式。(参阅第55页的“使用只计数模式”)

显示

0	1	=	X	X	X	X	X	X	X	X	X			

状态

扫描仪处于作业模式。按[开始(Start)]键开始扫描，或按[停止(Stop)]键退出作业模式。(参阅第51页的“使用作业模式扫描”)

6.5 故障排除

操作扫描仪出现故障时，请检查以下各要点。

- **显示面板显示另一种语言信息。**
原因： 用户模式语言设置配置不正确。
解决方法： 显示用户模式语言设置并选择正确的语言。(参阅第62页的“关于用户模式”)
- **显示面板过暗或过亮。**
原因： 显示面板亮度没有正确调整。
解决方法： 在用户模式中调整显示面板亮度。(参阅第62页的“关于用户模式”)
- **不能使用输稿器扫描。**
原因： **ISIS/TWAIN驱动程序“扫描页面”设置为“平板”。**
解决方法： 将“扫描页面”设置更改为除“平板”之外的其他设置。
- **按[作业(Job)]键时不出现作业标题。**
原因1： 没有**Job Registration Tool**注册过的作业。
解决方法1： 使用Job Registration Tool注册作业。(参阅第34页的“如何启动Job Registration Tool”)

原因2： 计算机关闭或计算机没有与扫描仪相连。
解决方法2： 作业数据存储于计算机中。确保正确连接计算机且计算机已打开。(参阅第24页的“连接到计算机”)
- **选择一项作业后按[开始(Start)]键时，作业功能不工作并显示[扫描错误]。**
原因1： 另一个应用程序正在使用**DR-7080C ISIS/TWAIN**驱动程序。
解决方法1： 关闭正在使用DR-7080C ISIS/TWAIN驱动程序的其他应用程序。

原因2： 送入方式指定为由输稿器送入，但文稿不是装在输稿器中。
解决方法2： 重新将文稿装入输稿器。
- **使用USB电缆线连接不能扫描。**
原因： **SCSI终结器没有打开。**
解决方法： 要正常操作扫描仪，即使使用USB连接时也要打开SCSI终结器。务必打开SCSI终结器。(参阅第22页的“检查操作环境”)
- **输稿器不能完全关闭。**
原因： 输稿器位于书册扫描位置。
解决方法： 完全抬起输稿器，然后小心缓慢地关闭。(参阅第44页的“将文稿放到平板(稿台玻璃)上”)

第 7 章

用户维护

本章介绍扫描仪的日常清洁。

7.1	更换印记器墨盒	78
7.2	日常清洁	80
	清洁主机	80
	清洁平板(稿台玻璃)和压板(黑色)	81
	清洁输稿器	82
	清洁电源插头	86

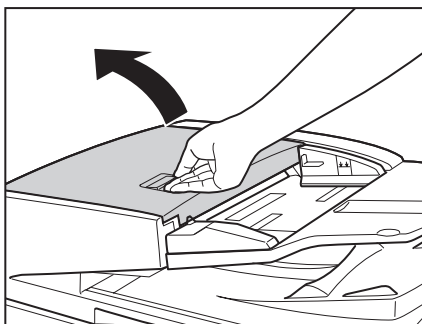
7.1

更换印记器墨盒

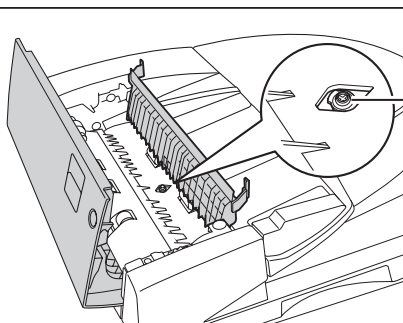
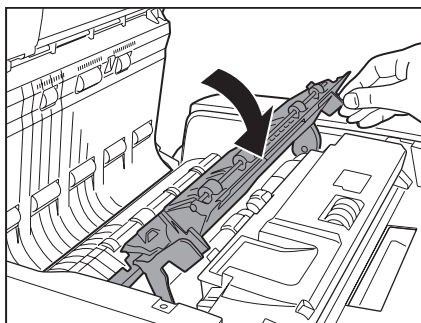
使用选配的印记器(参阅第20页)印记已扫描的文稿时,只要印记标记变得模糊或暗淡,就要按照以下步骤更换印记器墨盒。联系商品经销代理商或客户服务部门,购买新的印记器墨盒。

1 打开输稿器盖。

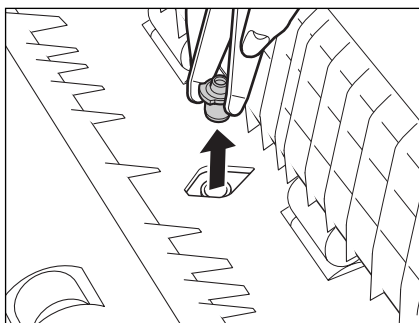
握住开盖杆,然后慢慢拉起盖直至不能再拉。



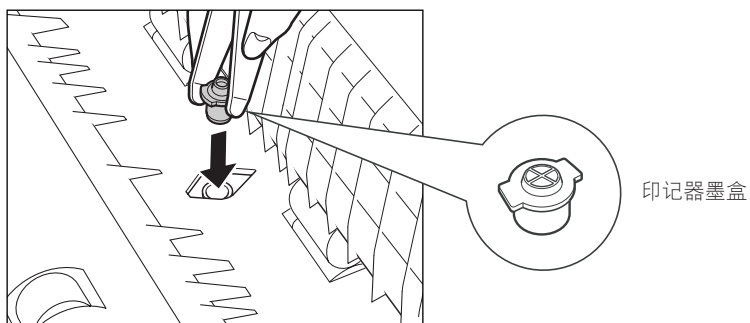
2 握住扫描仪里面的凸出部分,打开输稿器导片。



3 使用一副镊子或某种类似工具取出用完的印记器墨盒。



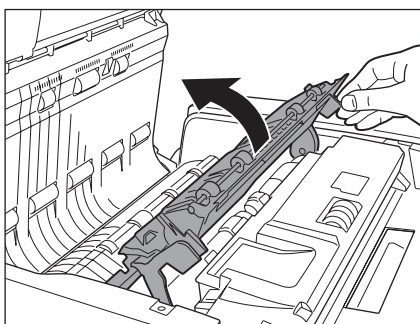
4 插入新的印记器墨盒。



重要事项

- 插入印记器墨盒时，确保印记器不从孔中突出。
- 不正确安装印记器墨盒会导致卡纸。

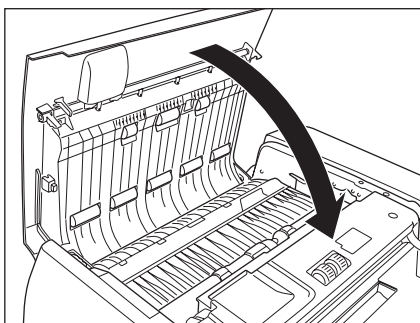
5 关闭输稿器导片。



注意

关闭输稿器导片时，注意不要夹着手指。

6 关闭输稿器盖。



注意

关闭输稿器盖时，注意不要夹着手指。

7.2 日常清洁

要保持高质量扫描，应当定期清洁以下各部件：

- 主机
- 平板(稿台玻璃)
- 压板(黑色)
- 输稿器

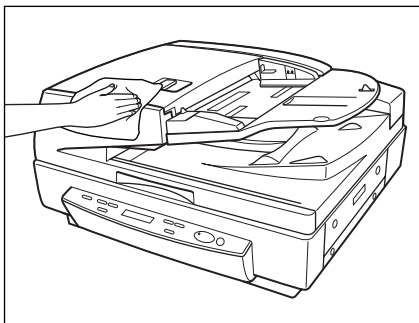


注意

- 在清洁扫描仪之前，请先关闭扫描仪和计算机，并从电源插座拔下电源线。否则可能造成触电。
- 严禁使用酒精、苯或涂料稀释剂等任何种类的有机溶剂清洁扫描仪。否则可能造成火灾和触电，或引起本机外部变形或变色。
- 严禁用洗涤剂或水或直接喷洒平板(稿台玻璃)。喷洒的液体会进入扫描仪，弄脏光源和透镜。
- 清洁过程中过度使用水及让扫描仪过分潮湿，会损坏扫描的文稿并导致扫描仪故障。

清洁主机

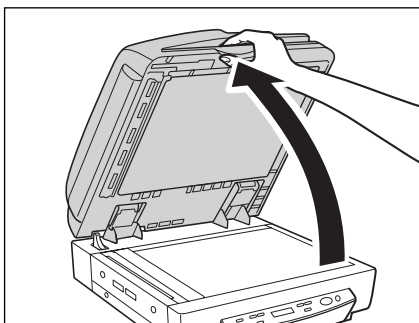
用清洁布轻轻蘸水或中性洗涤剂，拧干后擦拭扫描仪。然后用清洁的干布擦拭。



清洁平板(稿台玻璃)和压板(黑色)

脏污的平板(稿台玻璃)或压板(黑色)会弄脏扫描的文稿或导致文稿尺寸检测错误。定期清洁平板(稿台玻璃)和压板(黑色)。

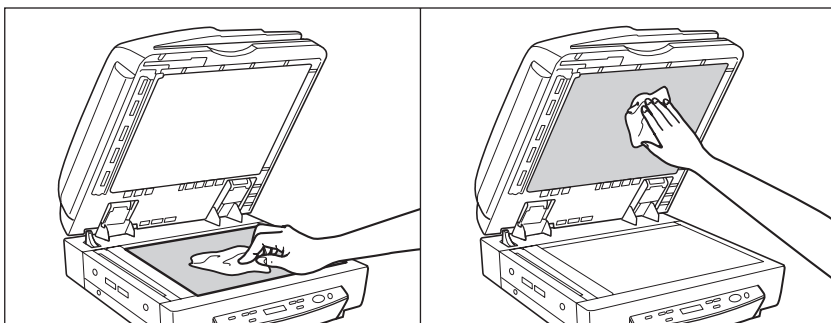
1 抬起输稿器。



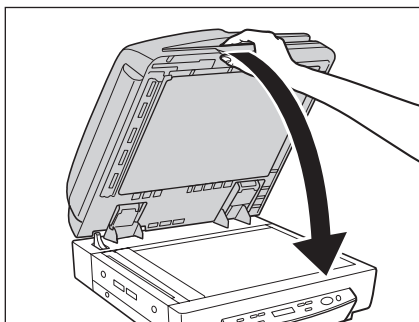
注意

小心缓慢地打开输稿器，注意避免其向后翻倒。

2 用布蘸些清水并完全拧干，擦拭平板(稿台玻璃)和压板(黑色)。接着，用软干布擦拭平板(稿台玻璃)和压板(黑色)。



3 缓慢小心地放下输稿器。



注意

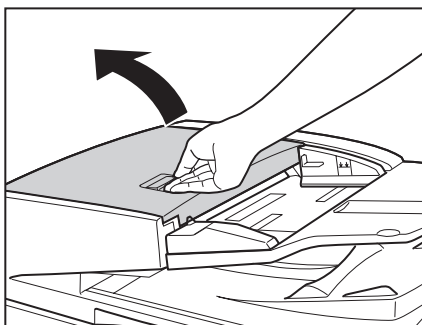
缓慢地放下输稿器，注意不要夹着手指。否则会导致伤及人身。

清洁输稿器

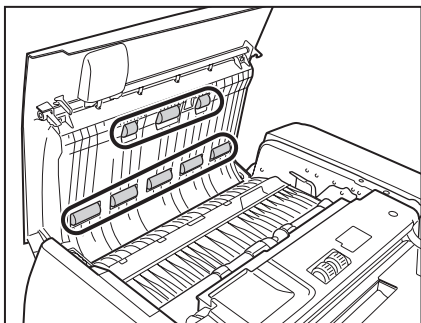
不进行定期清洁，扫描的图像可能出现问题或者文稿可能被弄脏。定期清洁输稿器。

1 打开输稿器盖。

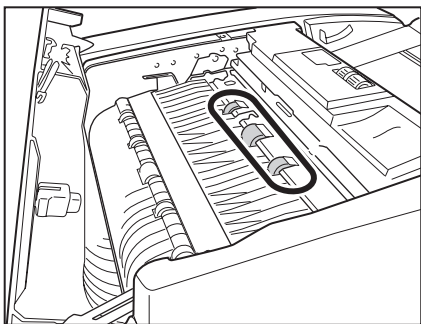
握住开盖杆，然后慢慢拉起盖直至不能再拉。



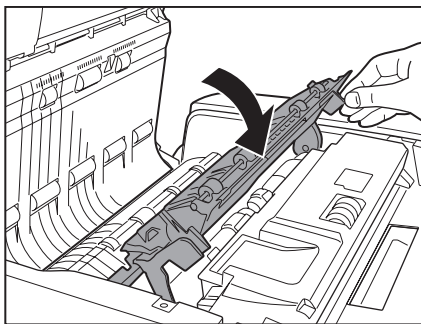
- 2** 用布蘸些清水并完全拧干，擦拭输稿器盖内的八个滚轴。接着，用软干布擦拭滚轴。



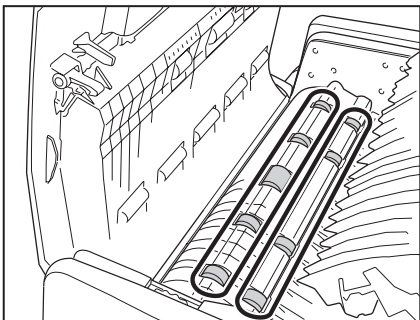
- 3** 用布蘸些清水并完全拧干，擦拭输稿器导片上的三个滚轴。接着，用软干布擦拭滚轴。



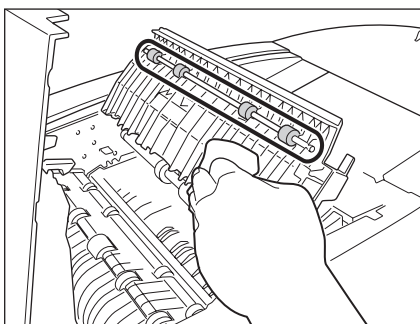
- 4** 握住扫描仪里面的凸出部分，打开输稿器导片。



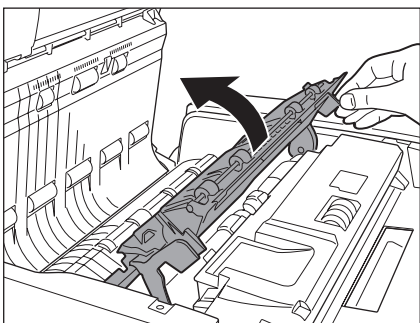
5 用布蘸些清水并完全拧干，擦拭九个滚轴。接着，用软干布擦拭滚轴。



6 用布蘸些清水并完全拧干，擦拭输稿器导片内的四个滚轴。接着，用软干布擦拭滚轴。



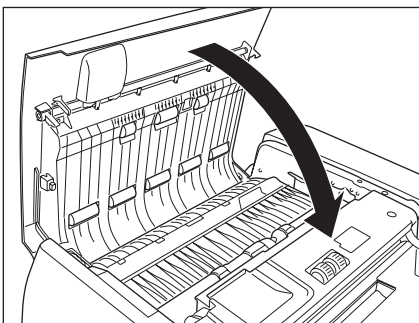
7 关闭输稿器导片。



注意

关闭输稿器导片时，注意不要夹着手指。

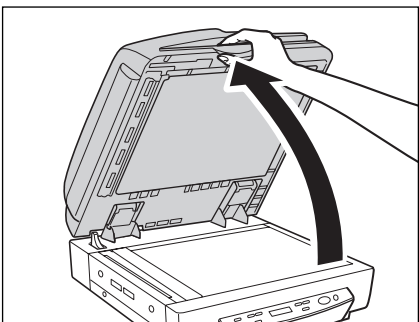
8 关闭输稿器盖。



注意

关闭输稿器盖时，注意不要夹着手指。

9 抬起输稿器。



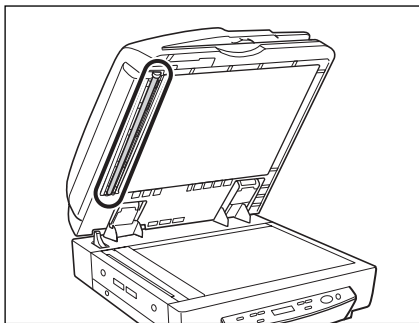
注意

小心缓慢地打开输稿器，注意避免其向后翻倒。

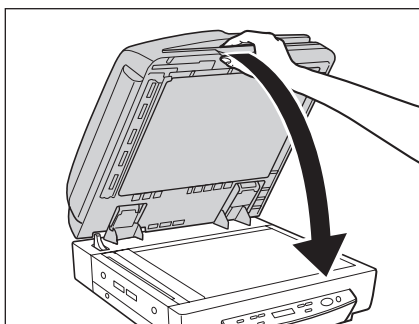
10 用布蘸些清水并完全拧干，擦拭稿台玻璃左侧的扫描玻璃(窄条玻璃)。接着，用软干布擦拭玻璃。



- 11** 用布蘸些清水并完全拧干，擦拭靠近橡胶滚轴的金属。接着，用软干布擦拭金属。



- 12** 缓慢小心地放下输稿器。



注意

缓慢地放下输稿器，注意不要夹着手指。否则会导致伤及人身。

清洁电源插头

如果长期将电源插头与电源插座连接，电源插座可能会堆积灰尘，导致火灾或触电。请定期清洁电源插头。

附录

本附录包含规格和索引。

规格	88
扫描仪规格	88
选配件	89
消耗品	89
外部尺寸	90
索引	91

规格

扫描仪规格

类型	桌面ADF/平板式扫描仪		
文稿尺寸	宽度:	139.7 mm至304.8 mm	
	长度:	128 mm至432 mm (普通模式)	
		128 mm至630 mm (长文稿模式)	
文稿厚度		128 mm至540 mm (长文稿模式/彩色600 dpi模式)	
	黑白文稿		
	• 单面:	0.06 mm至0.15 mm	
	• 双面:	0.07 mm至0.15 mm	
文稿重量	黑白/彩色混合文稿	0.07 mm至0.15 mm	
	彩色文稿	0.08 mm至0.15 mm	
	黑白文稿		
	• 单面:	42至128 g/m ²	
文稿送入	• 双面:	50至128 g/m ²	
	黑白/彩色混合文稿	50至128 g/m ²	
	彩色文稿	64至128 g/m ²	
	输稿器/平板		
扫描模式	3行CCD		
光源	氙灯		
扫描页面	单面(自动倒置文稿以进行双面扫描)		
扫描模式	黑白、高级文本增强、错误扩散、256级灰度、24位彩色		
扫描分辨率 (主要扫描线×次要扫描线)	600×600 dpi/400×400 dpi/300×300 dpi/ 240×240 dpi/200×200 dpi/150×150 dpi/ 100×100 dpi		
扫描速度(纵向信纸/A4尺寸文稿):			
黑白	单面	300×300 dpi	70 ppm
	双面	300×300 dpi	36 ipm
256级灰度	单面	300×300 dpi	68 ppm
	双面	300×300 dpi	36 ipm
24位彩色	单面	150×150 dpi	70 ppm
	双面	150×150 dpi	36 ipm
自动送入	最多100张(20 lb bond或80 g/m ²)或叠高0.5" (13 mm)或不足		
接口	SCSI III/高速USB 2.0		

其他功能	自动纸张尺寸检测、除色、只计数模式、作业功能
尺寸	300 mm (高)×575 mm (宽)×602 mm (长)
重量	约33.6 kg
电源要求	AC 220-240 (50/60 Hz), 0.6 A (最大)
电源消耗	工作: 最大0.74 A 准备: 低于0.23 A
噪音	小于77 dB
操作环境	温度: 15°C至30°C 湿度: 25%至80% RH

- 如果软件支持，则可以使用上述功能。
- 根据计算机性能和所使用软件，可能无法使用这些功能。

规格如有变动，恕不另行通知。

选配件

印记器	印记器在文稿扫描面上压印标记以表示该页已被扫描。(参阅第20页的“印记器”)
-----	--

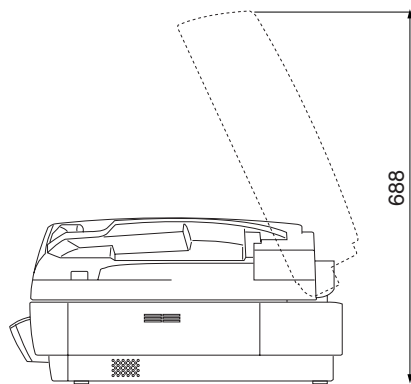
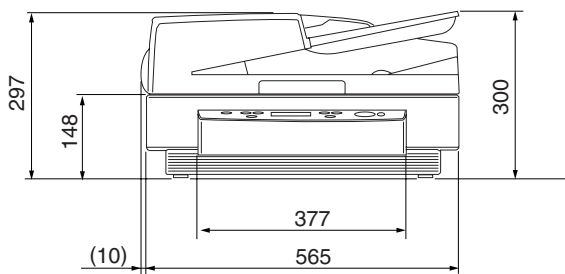
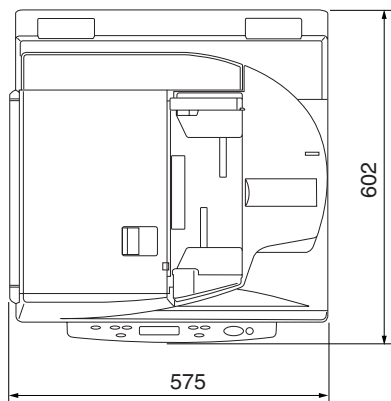
消耗品

印记器墨盒	用于补充印记器。
-------	----------

- 有关选配件和消耗品的详细信息，请联系商品经销代理商或客户服务部门。

外部尺寸

单位：毫米



索引

- A -
- 安全操作 6
 安装位置 8
- B -
- 搬运 10
 标准送入 48
 部件名称 15
- C -
- CapturePerfect 32
 - 如何启动CapturePerfect 33
 - 如何启动Job Registration Tool 34
 操作环境 22
 操作面板 15, 18
 - 菜单键 18
 - 开始键 18
 - 设置键 18
 - 输入键 18
 - 停止键 18
 - 新文件键 18
 - 作业键 18
 长文稿模式 62
 错误信息 74
- D -
- DIP开关 26
 DR-7080C的特性 12
 打开电源 28
 待机模式 62
 电源 9
 电源线 27
 电源线插座 17
- F -
- 分批 51
 辅助纸张 43
- G -
- 故障排除 76
 关闭电源 29
 规格 88
- H -
- 后部
 - DIP开关 17
 - SCSI连接器 17
 - 电源线插座 17
 - 通风口 17
 滑动导片 42
- I -
- ISIS/TWAIN驱动程序 32
 - 如何显示ISIS/TWAIN驱动程序
 帮助文件 33
- J -
- Job Registration Tool 32
- K -
- 卡纸 68
 - 卡纸原因 72
 - 清除卡纸 68
 开始键 18
- L -
- 连接到计算机 24
- M -
- 面板送入 49
- P -
- PATCH II 57
 PATCH T 57
 批次码表 56
 批次码样式 57
 平板 16, 44
 - 电源开关 16
 - 稿台玻璃 16
 - 开盖感应器 16
 - 压板(黑色) 16

- Q -		- U -	
清洁	80	USB 2.0接口电缆线	24
- 电源插头	86	USB连接	
- 稿台玻璃	81	- 操作环境	22
- 滚轴	83	- 连接到计算机	24
- 输稿器	82		
- 压板(黑色)	81	- W -	
- 主机	80	外部尺寸	90
- R -		文稿	
日常清洁	80	- 放置	42
如何使用批次码表	58	- 类型	40
软件	32	- 容量	41
- 如何使用软件	33	文稿弹出托盘	15, 43
- 卸载	36	文稿放置指示灯	42
		文稿输稿器托盘	15
- S -		文件分隔	56
SCSI ID	26		
SCSI电缆线	25	- X -	
SCSI卡	22	显示对比度模式	62
SCSI连接		橡胶滚轴	86
- 操作环境	22	消耗品	89
- 连接到计算机	24	新文件键	18
SCSI连接器	25	信息	74
扫描步骤	47	选配件	20, 89
- 标准送入	48		
- 面板送入	49	- Y -	
- 自动送入	50	印记器	20
设置键	63	印记器墨盒	78
事件功能	52	用户模式	61
输稿器	15	- 功能	62
- 滑动导片	15	- 如何设置用户模式	63
- 开盖杆	15		
- 输稿器盖	15	- Z -	
- 文稿弹出托盘	15	终结器	26
- 文稿放置指示灯	15	装载限制标记	41
- 文稿输稿器托盘	15	桌面ADF/平板式扫描仪	88
输入键	64	自动送入	50
		作业功能	19
- T -		作业键	51
停止键	18	作业模式	51
通风口	17		
推荐的SCSI卡	22		

Canon

佳能（中国）有限公司

北京市朝阳区光华路1号北京嘉里中心南楼1022室

CANON ELECTRONICS INC.

1248, SHIMOKAGEMORI, CHICHIBU-SHI, SAITAMA 369-1892, JAPAN

CANON HONGKONG COMPANY LTD.

19TH FLOOR, THE METROPOLIS TOWER, 10 METROPOLIS DRIVE, HUNGHOM, KOWLOON, HONG KONG.