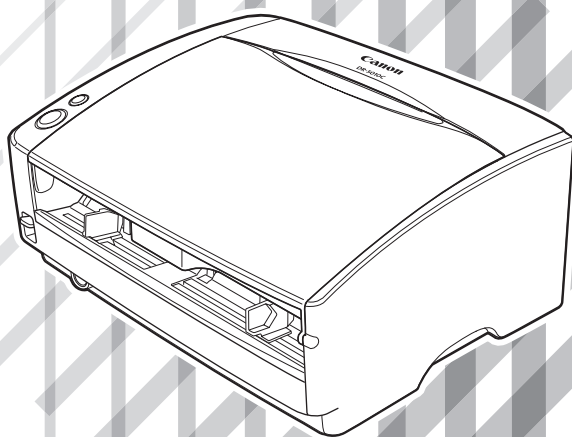


Canon

文稿扫描仪 DR-5010C

用户指南



使用本扫描仪前请仔细阅读本手册。阅读完毕，请将手册置于稳妥之处以备将来查阅。

国际能源之星 (ENERGY STAR®) 办公设备计划



作为能源之星 (ENERGY STAR®) 的合作者之一，佳能电子公司确认本产品符合能源之星 (ENERGY STAR®) 对于能源效率的指标。

“国际能源之星 (ENERGY STAR®) 办公设备计划”是一项国际性计划，它旨在减少计算机及其它办公设备使用时的能源消耗。该计划支持开发和推广能够有效降低能源消耗的产品。它是一个开发性的系统，各行业业主均可自愿参加。针对的产品是办公设备，如计算机、显示器、打印机、传真机、复印机和扫描仪等。它们的标准和标志在所有参加国中都是统一的。

商标

- 佳能 (Canon) 和佳能徽标是佳能公司的商标。
- Microsoft 和 Windows 是微软公司在美国及其它国家 / 地区的注册商标。
- ISIS 是 EMC Corporation 的一个分公司在美国的商标。
- Intel 和 Pentium 是英特尔公司的注册商标。
- ENERGY STAR® 是一个美国的注册标志。
- Adobe 是 Adobe 系统公司在美国和 / 或其它国家 / 地区的注册商标。
- Adaptec 是 Adaptec 公司的注册商标。
- 本文中的其它产品和公司名均可能为其各自所有者的商标。

版权

版权所有 2006, CANON ELECTRONICS INC. 保留所有权利。未经佳能电子公司 (CANON ELECTRONICS INC.) 预先书面同意，不得以任何形式、任何方式（机械或电子）复制或传播本出版物的任何部分，包括影印和录音，或是利用任何信息存储或检索系统。

免责声明

本文中的信息如有变更，恕不另行通知。

佳能电子公司对本资料不做任何形式的明示或隐含担保（除非本文有明确说明），包括但不限于有关适销性、特定用途适用性或不违反任何专利权的担保。佳能电子公司将不对任何性质的直接、意外或继发损失负责，也不对因使用本资料而造成的损失或开销承担任何责任。

在打开密闭光盘包之前请仔细阅读

佳能软件许可协议

重要！请务必在打开密封光盘包之前阅读本协议，打开密封光盘包，则认为您同意受本协议约束。

此法律文件是您和 Canon Electronics Inc（以下简称“佳能”）之间的许可协议。打开密封的光盘包，则认为您同意受本协议约束。如果您不同意本协议的条款，请勿打开此密封光盘包，并请立即将佳能扫描仪、包含有属于佳能或其许可人所有的扫描仪驱动程序程序和/或扫描仪应用程序（以下简称“软件”）的光盘包、附属文件和其它物品在使用或打开或拆封以前退还原取得地。

为取得本软件的使用权，您同意遵守本协议的条款和条件。

1. 许可授权：佳能授予您个人的、非独占的、仅在单台计算机上使用软件的权利。只要能够保证在任何时候仅在一台计算机上使用软件，您可以将软件物理上从一台计算机转移到另一台计算机。

除非本协议有明确说明，您不得将软件转让、转许、出卖、出租、租赁、借贷或转让给第三者，或者未经有关政府的必要的许可将软件从其取得地送出或带入其它国家，或者拷贝、复制、翻译或转换软件和附属文件的程序语言。

除非适用法律明确许可，您不得对软件变更、修改、反汇编、反编译或进行逆向工程，您不得让第三者实施上述行为。

2. 备份：您可以仅为备份之用将本软件复制一份，或者将软件复制到您的计算机的永久性存储设备（如硬盘）中，而把原盘作为备份。除非适用法律明确许可，采用其它任何方式复制软件均为违反本协议。您必须在备份软件中复制并保留版权声明。

3. 支持和更新：佳能、佳能的附属公司、其经销商或代理商不负责为您维护软件或帮助您使用软件。同时，也不提供软件的升级版本、修改或支持等。

4. 有限保证及免责声明：佳能、佳能的附属公司、其经销商或代理商不保证软件不间断的运行、无错误或错误纠正。因此，软件是在“现在状态”的基础上向您许可提供的，无任何形式的保证。对存有软件的光盘自购买日起 90 日内（凭发票为据）在正常使用的情况下保证无材料或制造缺陷。本有限保证不适用任何意外、滥用、错误使用、或非您本人使用而引起的光盘损坏。

佳能、佳能的附属公司、其经销商或代理商对软件及其附属文件的适销性或针对特殊用途的适用性均不提供默视保证。

佳能、佳能的附属公司、其经销商或代理商对由于软件及其附属文件、或使用软件及其附属文件而引起或造成的必然或偶然的损失（如利润损失、费用支出等）不承担责任。

佳能、佳能的附属公司、其经销商或代理商无义务保护用户免受由于有第三者就软件或其附属文件或使用软件或附属文件侵犯其知识产权而提起的投诉或诉讼的损失。

以上所述就是佳能所承担的全部责任及您拥有的有关软件及其附属文件的独有补救方法。

5. 期限：本协议于打开密封光盘包时开始生效，并保持有效直至终止。您可以通过销毁本软件及其备份来终止本协议。如果您未能遵守本协议条款，本协议将自行终止。在协议书终止时，佳能除行使其法定权利外，您必须立即销毁本软件及其备份。

6. 美国政府限制权利声明：本软件以限制权利的方式提供。使用、复制、或公开软件受到下述规定限制：DFARs 252.227-7103 中 (c) (1) (ii) 关于技术数据和计算机软件权利条款的章节，或者 FAR 52.227-19 中 (c) (1) 和 (2) 关于商用计算机软件限制权利条款的章节。

7. 可分离性：如果本协议任何条款被任何有管辖权的法院或法庭宣布或查明不合法，该条款在该法院或法庭的管辖范围内将视为无效，但其它条款依然保持全部约束力和效力。

8. 承认：打开密封光盘包，则表示您已阅读并理解本协议的条款和条件。您也同意本协议是您与佳能之间就本主题的全面的和排他的一致协议声明，它取代您与佳能之间就本主题事宜的所有口头或书面的意向或以往的协议及任何往来信息。本协议任何修订在没有佳能授权代表签字的情况下均为无效。

如果您对本协议有任何疑问，或者出于任何原因您想要和佳能联系，请写信至佳能在当地的附属公司。

序

感谢您购买佳能 DR-5010C 文稿扫描仪。在使用扫描仪前请务必通读本手册，以便熟悉它的诸多功能并加以充分利用。阅读本手册后，请将手册置于稳妥之处以备将来查阅。

扫描仪手册

DR-5010C 扫描仪包装内有轻松入门指南和用户指南（本手册）、CapturePerfect 3.0 操作指南和在线帮助。

有关检查装箱清单、软件安装、计算机连接和扫描仪安装的详情，请参见轻松入门指南。有关准备扫描仪、扫描以及如何处理扫描仪的详情，请参见用户指南。

以下内容叙述与扫描仪一起包装的手册。开始使用扫描仪前，务必彻底阅读用户指南。

轻松入门指南

该手册叙述从扫描仪拆箱到安装用于扫描的扫描仪的程序。

用户指南（本手册）

该手册叙述使用扫描仪、执行日常维护和故障排除等基本操作，提供扫描仪规格。

CapturePerfect 3.0 操作指南（PDF 手册）

配有 CapturePerfect 3.0 操作指南，并且计算机上已安装 CapturePerfect 3.0 及其操作指南。（参见第 32 页）

该手册中使用的符号

以下符号用于本手册，以说明为安全起见而遵守的程序、限制、搬运注意事项以及说明。



警告

表示如果操作不当，可能会造成人身伤亡的事项。为了确保设备的操作安全，请务必遵守这些警告事项。



注意

表示如果操作不当，可能会造成人身伤害或财产损失的事项。为了确保设备的操作安全，请务必遵守这些注意事项。



重要

表示操作要求和限制。请务必仔细阅读这些事项，以确保设备正常运转，避免损坏设备。



注释

表示对操作的进一步澄清，或是包含操作过程的补充说明。强烈建议您阅读这些注释。

目录

序	1
扫描仪手册	1
该手册中使用的符号	2
第 1 章 用前须知	5
1. 重要安全说明	6
安装位置	6
电源	7
移动扫描仪	7
操作	8
处置	9
2. DR-5010C 文稿扫描仪的特性	10
3. 部件名称及功能	12
4. 安装要求	14
5. 关于安装光盘	16
第 2 章 使用扫描仪	17
1. 文稿	18
2. 准备托盘	20
安装送纸托盘	20
文稿弹出托盘	21
安装出纸导片	23
3. 放置文稿	25
如何利用分页模式送纸	25
如何利用无分页模式送纸	28
4. 扫描文稿	30
使用 CapturePerfect 3.0	30
用开始按钮启动 CapturePerfect 3.0	37
5. 使用批此码表	42
关于批此码表	42
批此码功能	43
如何使用批此码表	43
6. 清除卡纸	45
7. 其他功能	48
多页送纸检测功能	48
歪斜检测功能	48
长文稿模式	49
待机模式设置	54
多流功能	55
压印器装置（选项）	56

第 3 章 软件安装	57
1. ISIS 驱动程序安装对话框	58
2. TWAIN 驱动程序安装对话框	59
3. 印记器 /Addon 对话框	60
4. ISIS/TWAIN 驱动程序设置	62
基本设置对话框	62
扫描区域对话框	65
高级设置对话框	66
滤镜设置对话框	68
Gamma 设置对话框	69
印记器 /Addon 对话框	70
5. 扫描提示	75
第 4 章 附录	81
1. 日常维护	82
清洁扫描仪	82
清洁送纸路径	82
清洁传感器玻璃、罩板和滚轴	83
清洁罩板	86
2. 拆装滚轴	88
滚轴更换周期	88
重置计数器	89
拆装拾取滚轴	93
拆装送入滚轴	95
拆装减速滚轴	98
3. 故障排除	102
4. 卸载软件	109
卸载 ISIS/TWAIN 驱动程序	111
卸载 CapturePerfect 3.0	113
5. 规格	115
规格	115
可选件	117
更换件	117
外部尺寸	118
索引	119

第 1 章

用前须知

1. 重要安全说明	6
安装位置	6
电源	7
移动扫描仪	7
操作	8
处置	9
2. DR-5010C 文稿扫描仪的特性	10
3. 部件名称及功能	12
4. 安装要求	14
5. 关于安装光盘	16

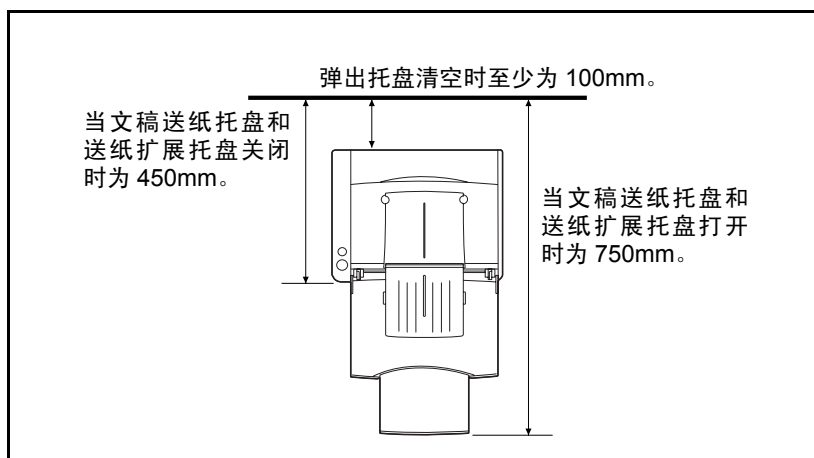
1. 重要安全说明

为确保该扫描仪的安全操作，务必阅读安全警告和以下注意事项。

安装位置

本扫描仪的性能受其安装环境影响。请确保扫描仪的安装位置符合以下环境要求。

- 扫描仪周围留有足够空间，以便操作、维护之用。



- 扫描仪后面留有足够空间，以便能将扫描后的文稿弹到扫描仪后面。（参见第 21 页上的“文稿弹出托盘”）
- 避免在阳光直晒下安装设备。如果不可避免，应使用窗帘遮蔽扫描仪。
- 避免安装在大量灰尘积聚的场所。
- 避开温暖或潮湿的地方，例如靠近水龙头、热水器和加湿器等；另外要避开散发有氨水、涂料稀释剂或其他挥发性化学品等浓烈烟气的地点。
- 避免安装在氨气溢出的场所。
- 避免安装在靠近像酒精或涂料稀释剂这样的易挥发或易燃材料旁。
- 避免安装在受振动的场所。
- 避免将扫描仪暴露于温度急剧变化的场所。如果装有扫描仪的房间较冷但升温迅速，水滴（冷凝）会在扫描仪内形成。这会导致扫描质量明显下降。

经推荐，以下条件适于获得最佳的扫描质量：

室温：10°C 至 32.5°C（50°F 至 90.5°F）

湿度：20% 至 80%RH

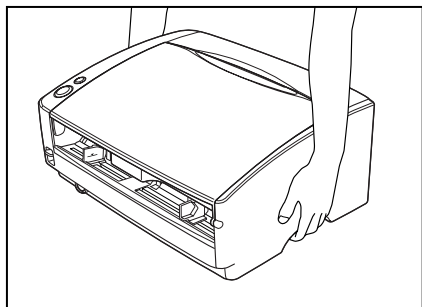
- 避免将扫描仪安装于产生磁场的设备（如扬声器、电视或收音机）旁。

电源

- 只能连接到具有额定电压和电源频率的电源插座上。(220-240V、50/60Hz)
- 请勿使用不具有指定额定电压的电源。这样做会导致火灾或电击。
- 不要将其他电气设备连至已连有扫描仪的相同电源插座上。此外，使用延长电源线连接时，请确保延长电源线的额定电流满足扫描仪的电流要求。
- 如果经常踩踏电源线或在其上堆放重物，会损坏它们。持续使用损坏的电源线，会导致事故，如火灾或电击。
- 请勿使用盘绕的电源线。
- 切勿直接拉拽电源线。断开电源线时，要握住插头并将其从插座中取出。
- 保持电源插头周围区域没有其他物品，以便在紧急情况下能轻松拔出电源线。
- 如果对电源有不清楚之处，请联系当地的佳能授权经销商或客户服务部，以了解更多信息。

移动扫描仪

- 移动扫描仪时，为避免摔落，请务必用双手握住扫描仪。扫描仪重量约为 10.2kg。



- 确保拔下接口电缆线和电源线。如果扫描仪搬运时插有这些物品，插头和连接器可能会由于强烈震动而受到损坏。

操作



警告

每当使用扫描仪时应注意以下事项。如不能这样做，可能导致火灾或电击。

- 切勿在扫描仪旁使用酒精、苯、涂料稀释剂、气溶胶喷雾剂或任何其他高度易燃的物质。
- 请勿切割、损坏或改装电源线。不要在电源线上放置重物，并且不要拉动或过度弯曲电源线。
- 切勿在手潮湿时连接电源线。
- 不要连接扫描仪至多插头电源板上。
- 不要将电源线打结或缠绕，这会导致火灾或电击。连接电源线时，务必将电源插头牢固并完全插入电源插座内。
- 不要使用该扫描仪所配电源线以外的电源线。
- 切勿以任何方式分拆扫描仪或改装它，因为这极其危险并会导致火灾或电击。
- 请勿在本扫描仪附近使用易燃气溶胶喷雾剂。
- 清洁扫描仪时，关闭电源开关并从电源中断开电源线。
- 用稍微潮湿的、拧干的布清洁扫描仪。切勿使用酒精、苯、涂料稀释剂或任何其他易燃物质。
- 使用设备时，如果扫描仪发出异常噪音或烟雾、热量或异味，或扫描仪不能正常工作或发生其他异常时，应立即关闭电源开关，然后从电源插座中断开电源插头。然后，请联系当地的佳能授权经销商或客户服务部。
- 请勿使扫描仪掉落或使其遭受冲击或强震。无论何时扫描仪受到损坏，立即关闭电源开关，并从电源插座中断开电源插头。然后，请联系当地的佳能授权经销商或客户服务部，以便对装置进行维修。
- 移动扫描仪前，务必关闭电源开关，并从电源插座中断开电源插头。



注意

- 不要在不稳定或倾斜的表面上或有剧烈振动的区域中安装扫描仪，因为这会导致扫描仪坠落、人身伤害或扫描仪损坏。
- 请勿阻塞通风口。否则可能造成扫描仪过热，从而会有火灾危险。
- 切勿将像订书钉、回形针或珠宝这样的小金属物品置于扫描仪上。这些项目可能落入扫描仪并导致火灾或电击。无论何时扫描仪受到损坏，立即关闭电源开关，并从电源插座中断开电源插头。然后，请联系当地的佳能授权经销商或客户服务部，以便对装置进行维修。
- 请勿将扫描仪置于潮湿或多灰尘的位置。这样做会导致火灾或电击。
- 请勿将物品置于扫描仪上面。此类物品可能会翻倒或坠落，导致人身伤害。
- 拔出电源线时，应抓牢插头。不要直接拉电源线，因为这可能损坏或暴露电源线的内部接线，导致火灾或电击。
- 在电源插头旁应留出足够的空间，以便轻松将其拔出。如果电源插头旁堆放有物品，将无法在紧急情况下拔出它。

-
- 不要将水或易燃物质（酒精、涂料稀释剂、苯等）洒落到扫描仪内，因为这会导致火灾或电击。
 - 当整夜不使用扫描仪时，应关闭电源开关以确保安全。并且，当在连续假日这样的持续时间内不使用设备时，应关闭电源开关，从电源插座断开电源线，以确保安全。
 - 使用扫描仪时，不要穿着宽松的衣服或佩戴可能被拉进扫描仪内的首饰。这会导致人身伤害。尤其要格外注意项链和长发。如果有任何物品被拉入扫描仪内，立即断开电源线，停止扫描仪的工作。
 - 向扫描仪中装载纸张和清除卡纸时，请小心操作。纸张边缘可能会割破您的手。

处置

- 处置扫描仪时，请务必遵守有关的地方法律、法规，或咨询将扫描仪出售给您的零售商。

2. DR-5010C 文稿扫描仪的特性

DR-5010C 扫描仪的主要特性如下所列。

■ 快速送纸

扫描仪在从名片到 A3 尺寸的范围内每分钟最多可以扫描 50 个文件。
(扫描条件: 黑白、A4 幅面、双面、200 dpi)。

■ 支持 USB/SCSI 接口

支持作为计算机标准接口的 USB 接口和 SCSI 扩展卡。(参见第 14 页上的“安装要求”)

■ 彩色 / 灰度支持

可采用 24 位彩色或 256 级灰度扫描文稿。

■ 支持多种扫描模式

取决于文稿类型, 本扫描仪支持以下扫描模式:

- 单面 / 双面模式
- 单页 / 双路送纸

■ U 形走纸路径

文稿从扫描仪前端送入和弹出。(参见第 21 页上的“文稿弹出托盘”)

■ 直通走纸路径

将文稿弹到扫描仪的后面。请注意: 出纸时的叠放顺序与进纸时的顺序正好相反。(参见第 21 页上的“文稿弹出托盘”)

■ 纸张尺寸检测

本扫描仪可自动检测所扫描的文稿尺寸, 并在存储文稿时除去文稿周围任何不需要的空白 (即使存储不规则的文稿也是如此)。(参见第 63 页上的“(3) 纸张尺寸”)

■ 多页送纸检测

扫描仪在检测到同时送入多张文稿后, 则停止送纸。(参见第 48 页上的“多页送纸检测功能”)

■ 歪斜检测

扫描仪在检测到触及文稿送入口边缘的歪斜文稿后, 则停止送纸。(参见第 48 页上的“歪斜检测功能”)

■ 消除歪斜

扫描仪在检测到歪斜装入的文稿上的图像后, 会将图像弄直。(参见第 65 页上的“(12) 歪斜校正”)

■ 名片扫描

本扫描仪可进行名片扫描。(参见第 18 页上的“文稿”)

■ 文本方向识别

识别文稿中字符的方向, 必要时旋转图像, 从而使扫描字符的方向保持直立。(参见第 67 页上的“(22) 文本方向识别”)

■ 高级文本增强

可清晰扫描含深色背景或带用铅笔书写的浅色文稿。（参见第 62 页上的“(2) 模式”）。

* 对某些文稿，该功能有时无法有效起作用。

■ 除色

本扫描仪具有“除色”功能，它可以指定某种颜色，让扫描仪从所扫描的图像中略掉。（参见第 68 页上的“(28) 除色”）。

■ 自动启动

本扫描仪具有“自动启动”功能。当文稿放入送纸托盘时，系统会自动开始扫描过程。（参见第 64 页上的“(9) 送入选项”）。

■ 跳过空白页功能

本扫描仪具有“跳过空白页”功能，无论文稿是单面还是双面，均可进行扫描。（参见第 64 页上的“(8) 扫描页面”）。

■ 预扫描功能

本扫描仪具有“预扫描”功能，它可以调整预扫描所获图像的对比度和亮度，然后将调整后的图像送至应用程序软件，而无需再次扫描文稿。（参见第 64 页上的“(11) 预扫描”和第 80 页上的“预扫描功能”。）

■ 多流功能

本扫描仪支持多流技术，也就是应用程序能利用一幅图像制作两幅代表不同扫描条件的图像。

但是，只有在软件支持多流技术的情况下才能使用此功能。（参见第 55 页上的“多流功能”）

■ 去除装订孔

扫描有装订孔的文稿时，去除上面留下的黑点。（参见第 68 页上的“(31) 消除黑框”）。

■ 兼容长文稿

通过在长文稿模式下设置扫描仪，可扫描最长达 1000mm 的文稿。（参见第 49 页上的“长文稿模式”）

■ 兼容无碳复写纸

本扫描仪可以扫描无碳复写纸。

■ 节电模式

该扫描仪与国际能源之星计划相符，在设计上通过利用执行扫描以外的节电特性节省电力。（参见第 54 页上的“待机模式设置”）

■ 压印器（选项）

该外部装置可在所扫描文稿的正面或背面上打印文字。（参见第 56 页上的“压印器装置（选项）”）



注释

取决于所用的软件，有些功能可能无效。

3. 部件名称及功能

本节说明每个部件的名称和功能。使用扫描仪前务必阅读本节并使自己熟悉扫描仪零件。

■ 前部（送纸托盘打开）

出纸导片

连接此部件可以防止过薄或过长的文稿在扫描时被卡住。（参见第 23 页）

出纸扩展托盘

如果文稿超出了出纸托盘的边缘，请打开此托盘。（参见第 22 页）

送纸托盘

在此处放置待扫描的文稿。（参见第 20 页）

送纸扩展托盘

如果文稿悬在主送纸托盘上，请拉出此托盘。（参见第 20 页）

文稿导片

调整此部件可与文稿的宽度对齐。（参见第 26 页和第 28 页。）

文稿弹出托盘 1
扫描后的文稿从此处弹出。（参见第 21 页）

文稿导片 2

调整此部件可与文稿的宽度对齐。（参见第 26 页和第 28 页。）

■ 控制装置

停止按钮

按此键可停止扫描。

开始按钮

按此键将开始扫描。

送纸选择杆

可用于更改文稿送入方法。
将杆上扳（☞）将连续送纸（分页模式）。
（参见第 25 页）
将杆下扳（☜）则每次只送入一页文稿，或送入固定在一起的文稿（如发票）而不分页（无分页模式）。
（参见第 28 页）

文稿挡片

根据送纸选择杆的情况上下移动。（参见第 25 页和第 28 页。）

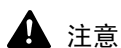
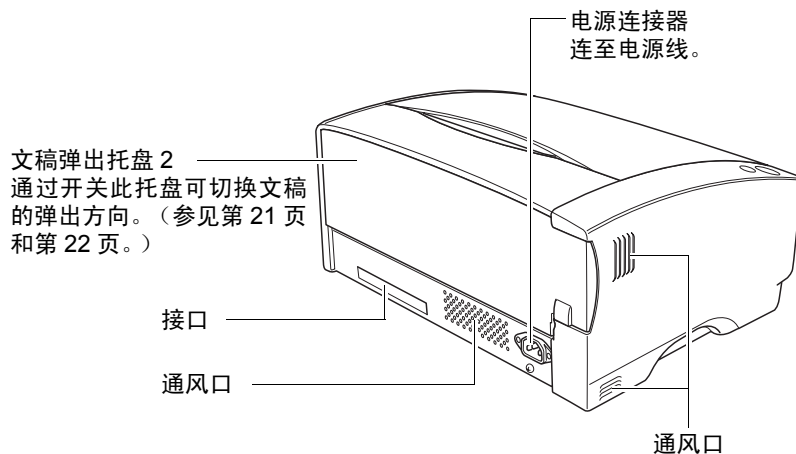
电源指示灯

打开扫描仪电源时此指示灯变亮。

电源开关

此开关用于打开扫描仪电源。

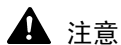
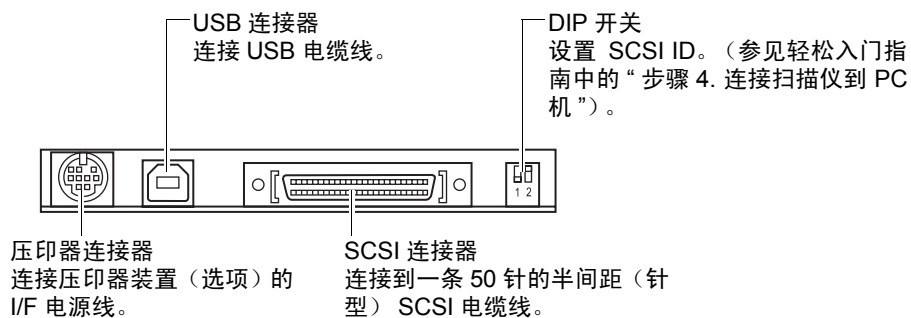
■ 后部



注意

请勿阻塞通风口。否则可能造成扫描仪过热，从而会有火灾危险。

■ 接口



注意

- 请勿同时连接 USB 电缆线和 SCSI 电缆线。否则可能会导致故障。
- 请勿将可选压印器装置的插头连接至压印器连接器中。如果连接任何其他插头，会导致故障或火灾。

4. 安装要求

要使用 DR-5010C，计算机必须满足以下系统要求。

- 下列操作系统之一：
 - Microsoft Windows 98SE
 - Microsoft Windows Me
 - Microsoft Windows NT 4.0 Workstation SP6
 - Microsoft Windows 2000 Professional SP4 或更高版本
 - Microsoft Windows XP Professional SP2 或更高版本
 - Microsoft Windows XP Home Edition SP2 或更高版本
- 一台满足以下规格的计算机：
 - CPU: Pentium4, 1.5GHz 或更快
 - 内存: 不低于 512MB
 - 硬盘: 不低于 1GB 的可用空间
 - USB 接口或 SCSI 板
 - 显示器: 建议分辨率不低于 1024×768 (XGA)。
- 视如下所示的操作系统而定，USB 接口连接有所不同。
 - Microsoft Windows 98SE/ME: 全速 USB (相当于 USB 1.1)
 - Microsoft Windows NT 4.0: 不支持接口
 - Microsoft Windows 2000/XP: Hi-Speed USB 2.0/ 全速 USB (相当于 USB 1.1)
- 使用以下推荐的与扫描仪相配的 SCSI 卡。
 - 由 Adaptec (适于 PCI 总线) 制造的 SCSI 卡
 - AHA-2930U
 - AHA-2940AU
 - AHA-19160
 - AHA-29160
 - 由 Adaptec (适于卡总线) 制造的 SCSI 卡
 - APA-1480
- ISIS 可兼容应用程序或与上述操作系统兼容的 TWAIN 可兼容应用程序。



重要

- 如果您不了解计算机系统的要求，请与购买计算机所在商店或计算机生产商联系，以了解更多信息。
- 请勿同时连接 USB 接口和 SCSI 卡。
- 使用作为计算机中标准接口的 USB 接口时应注意以下几点。
 - Windows NT 不支持 USB 接口。要使用含 Windows NT 操作系统的扫描仪，应使用 SCSI 扩展卡。
 - 应使用由微软公司提供的最新 USB 2.0 驱动程序。有关详细信息，请联系当地的佳能授权经销商。
 - 并非所有为个人计算机配置的标准 USB 接口均可得到保证。有关详细信息，请联系当地的佳能授权经销商。

-
- 如果计算机的标准 USB 接口为全速 USB（相当于 USB 1.1），则扫描速度将降低。
 - 所用的 USB 电缆线应是扫描仪附带的那条电缆线，或是与 Hi-Speed USB 2.0 兼容的电缆线。
 - 使用 SCSI 卡时，请注意以下几点。
 - 当在计算机中安装 SCSI 卡时，务必使用手册中适于 SCSI 卡和正在使用的计算机的操作程序。
 - 可使用的 SCSI 电缆线总长应按照 SCSI 标准确定。有关详细信息，请参阅所用 SCSI 卡手册。
 - 如果 CPU、内存、接口卡及其他规格未满足安装要求，就可能会极大地降低扫描速度并延长传输时间。
 - 即使计算机满足了建议的规格值，取决于扫描设置，扫描速度仍可能变化。
 - 扫描仪随带的 ISIS/TWAIN 驱动程序无需在所有 ISIS 兼容应用程序或 TWAIN 兼容应用程序中运行。有关详情，请联络应用程序软件零售商。

5. 关于安装光盘

佳能 DR-5010C 扫描仪安装光盘中包含如下所列的软件：

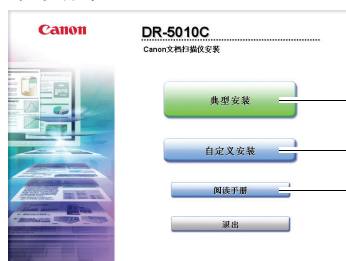
- DR-5010C 驱动程序
与 DR-5010C 扫描仪一起使用的扫描仪驱动程序。
- CapturePerfect 3.0
开发用于佳能文稿扫描仪的 ISIS 兼容应用程序。



注释

以下内容显示如何配置 DR-5010C 安装光盘。
有关如何安装包含在安装光盘中的软件的说明，请参见轻松入门指南。

菜单屏幕

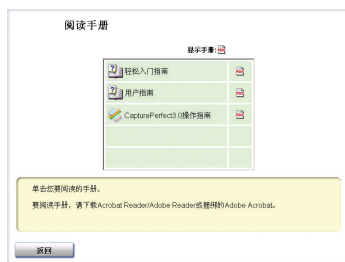


典型安装



* 所有显示的软件均得到安装。

阅读手册



* “轻松入门指南”、“用户指南”和配有扫描仪的“CapturePerfect 3.0 操作指南”。

自定义安装



* 只能安装复选框中选择的软件。

第 2 章

使用扫描仪

1. 文稿	18
2. 准备托盘	20
安装送纸托盘	20
文稿弹出托盘	21
安装出纸导片	23
3. 放置文稿	25
如何利用分页模式送纸	25
如何利用无分页模式送纸	28
4. 扫描文稿	30
使用 CapturePerfect 3.0	30
用开始按钮启动 CapturePerfect 3.0	37
5. 使用批此码表	42
关于批此码表	42
批此码功能	43
如何使用批此码表	43
6. 清除卡纸	45
7. 其他功能	48
多页送纸检测功能	48
歪斜检测功能	48
长文稿模式	49
待机模式设置	54
多流功能	55
压印器装置（选项）	56

1. 文稿

本扫描仪能扫描的文稿尺寸涉及从名片、支票到 A3 幅面不等。它也可进行名片扫描。

本扫描仪所能扫描的文稿尺寸如下所示。

出纸方向 (*1)	U 形走纸路径	直通走纸路径
宽度	53mm 至 300mm	53mm 至 300mm
长度 (*2)	70mm 至 432mm	70mm 至 432mm
重量 (*3)		
分页模式下	52 至 128g/m ² (0.06mm 至 0.15mm)	42 至 128g/m ² (0.05mm 至 0.15mm)
无分页模式下	42 至 157g/m ² (0.05mm 至 0.20mm)	42 至 546g/m ² (0.05mm 至 0.66mm)
名片	无法扫描	可以扫描 (不分页) 尺寸: 53.9mm×85.5mm 厚度: 0.76 ± 0.08mm 无压花

(*1) 有关输出方向的信息, 参见第 21 页上的“文稿弹出托盘”。

(*2) 通过在长文稿模式下设置扫描仪, 可扫描最长达 1000mm 的文稿。

(*3) 有关送纸的信息, 参见第 25 页上的“放置文稿”。



重要

文稿必须符合以下标准才能进行扫描:

- 扫描多页文稿时, 这些页必须进行分组, 从而使每组中页的尺寸、厚度和重量都相同。一次扫描多种不同类型的纸张时可能会导致扫描仪卡纸。
- 扫描墨迹未干的文稿会造成扫描仪故障。扫描前请务必确保文稿墨迹已干。
- 扫描用铅笔或类似材料写就的文稿时会弄脏滚轴, 进而会弄脏后面的文稿。扫描过用铅笔写就的文稿后, 请务必清洁滚轴。
- 扫描打印在薄纸上的双面文稿时, 每页背面的图像可能会透过来。扫描前, 请在应用程序软件中调整扫描的明暗度。

- 扫描以下类型的文稿时可能会造成卡纸或故障。要扫描这种文稿，可以先复印该文稿，然后扫描复印件。



有皱痕或折迹的
文稿



带有回形针或订
书钉的文稿



极薄、半透明的
纸



卷曲的纸张



复写纸



撕裂的文稿



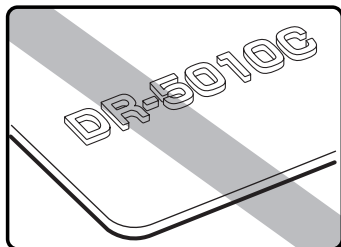
表面处理过的纸

- 扫描成批的 NCR 文稿时，确保它们未粘在一起。
- 请注意：由于反光的原因，光泽的文稿或名片有时无法进行正确扫描，或是诸如“纸张尺寸检测”及“歪斜校正”等功能无法正常工作。
- 扫描名片时，请务必选择无分页模式和直通走纸路径。



注意

扫描有压花的名片将无法保证扫描质量。请注意：扫描有压花的名片可能会划伤传感器玻璃。



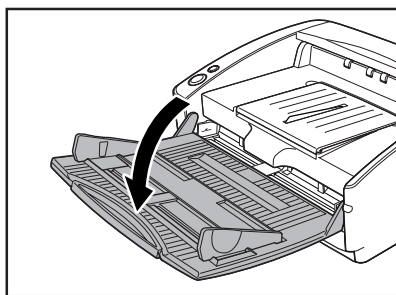
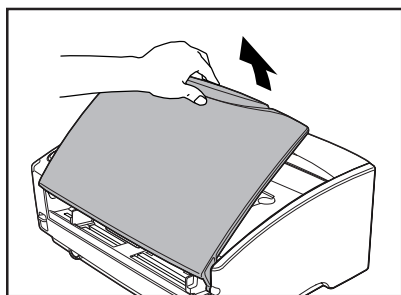
有压花的名片

2. 准备托盘

请根据纸张尺寸及送纸 / 出纸方式准备好送纸托盘和文稿弹出托盘。

安装送纸托盘

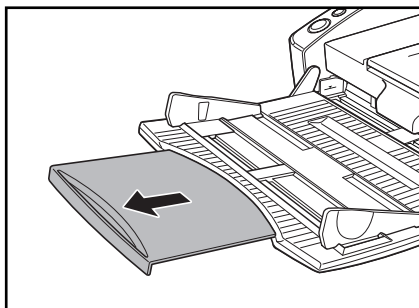
1. 握住送纸托盘的中间部位并缓慢朝自己的方向将其打开。



! 注意

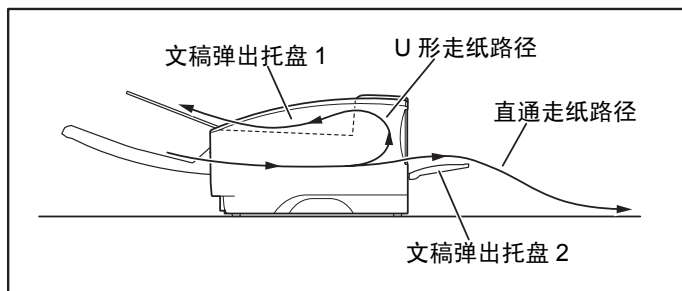
除了文稿外，不要在送纸托盘上放置任何物品。否则将可能损坏扫描仪、降低扫描质量或导致送纸托盘摔落，从而伤及人身。

2. 扫描较大的文稿时，请抽出送纸扩展托盘。



文稿弹出托盘

本扫描仪具有两种出纸方式：文稿可以通过 U 形走纸路径弹到扫描仪的前端，也可以通过直通走纸路径弹到扫描仪的后端。出纸方式取决于文稿弹出托盘 2 是否打开。请根据自己的需要选择出纸方式。

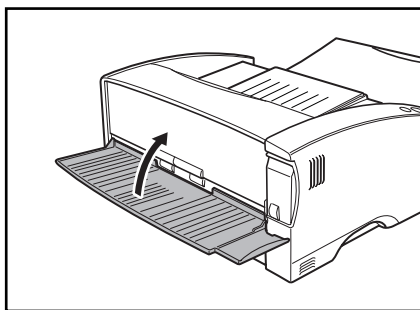


注释

- 使用U形走纸路径扫描正常厚度的文稿。扫描后的文稿弹到文稿弹出托盘上。
- 直通走纸路径可用于扫描无法通过U形走纸路径进行扫描的薄纸、原纸和名片文稿。将扫描后的文稿弹到扫描仪的后面。

使用 U 形走纸路径

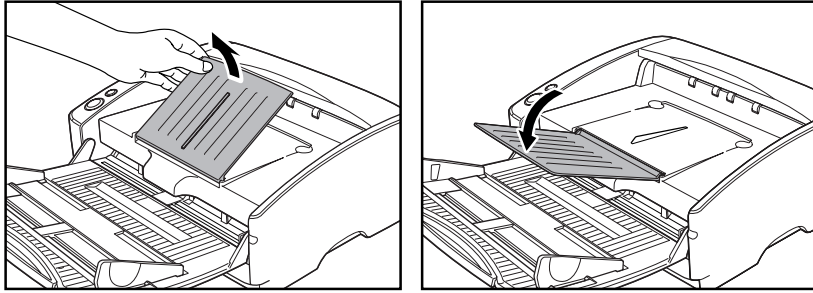
1. 如果已打开文稿弹出托盘 2，请将其关闭。



注释

在打开文稿弹出托盘 2 的情况下无法使用 U 形走纸路径。

2. 朝您的方向拉出并打开文稿弹出扩展托盘。

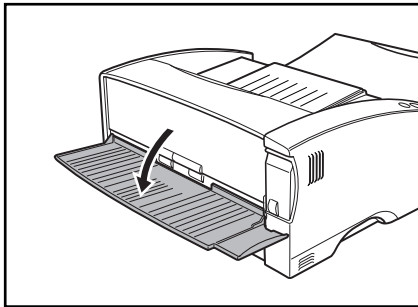


重要

使用扫描仪时，确保文稿弹出扩展托盘处于打开状态。如果未打开文稿弹出扩展托盘，弹出的文稿就会从托盘上散落下来并被扫描仪卡住。

使用直通走纸路径

1. 打开文稿弹出托盘 2。



注释

使用直通走纸路径，出纸时的叠放顺序与送纸时的顺序正好相反。

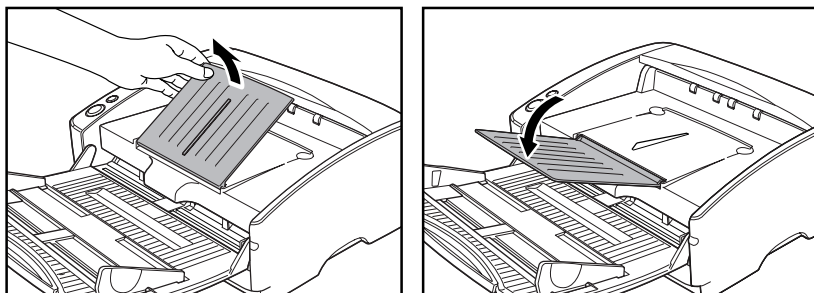
重要

- 使用直通走纸路径时，请确保扫描仪后面有足够的空间来存放弹出的文稿。如果空间不足，就可能会损坏文稿或引起卡纸。
- 请在开始扫描文稿前打开或关闭文稿弹出托盘 2。在扫描期间开关文稿弹出托盘 2 可引起卡纸。

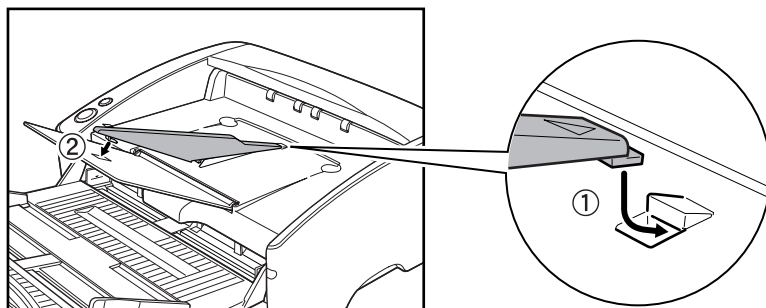
安装出纸导片

扫描特别薄或特别长的文稿时，文稿可能会垂落到文稿弹出扩展托盘的边上并被扫描仪卡住。避免出现这种问题的方法就是安装出纸导片。

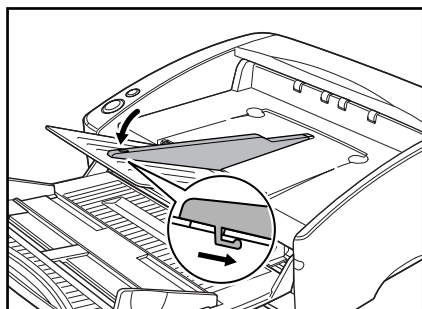
1. 朝自己的方向打开文稿弹出扩展托盘。



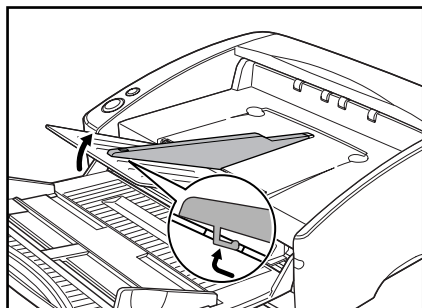
2. 按照所示的 ①, ② 顺序安装出纸导片。



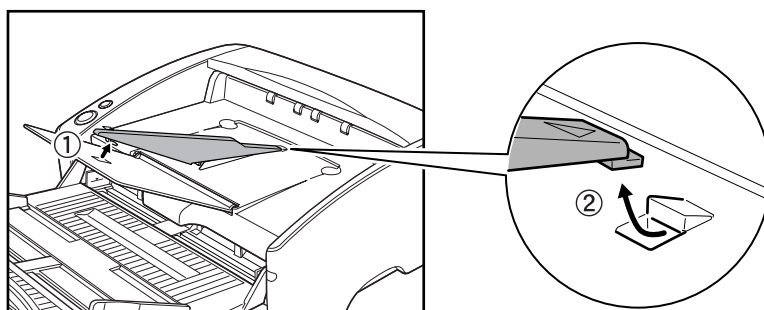
3. 按压出纸导片，将其安装到文稿弹出扩展托盘上。



-
4. 要卸下出纸导片，请略微提起文稿弹出扩展托盘并解开出纸导片的挂钩。



5. 按照与安装出纸导片相反的顺序将其拆除。



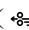
3. 放置文稿

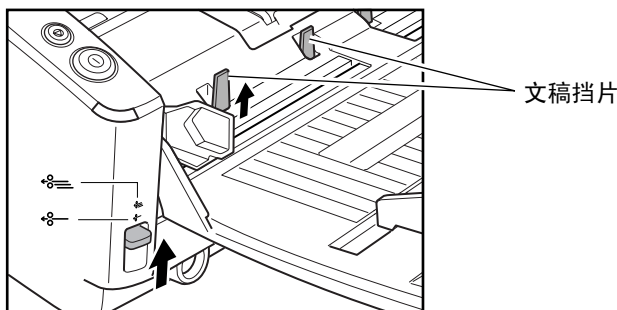
送纸时有两种纸张分离方式，分别称为分页模式和无分页模式。我们将从送纸托盘内放置的成堆文稿中送纸的方法称为“分页模式”。对于通过手动方式或针对多页文稿（例如一端连在一起的发票）而每次只送入一页的送纸方法，我们称其为“无分页模式”。送纸方式可通过移动送纸选择杆进行切换。

重要

- 放置文稿前，应确保它不含回形针、订书钉或其他小金属物体。这些物体可能损坏文稿或导致卡纸或扫描仪故障。
- 使用扫描仪时，不要穿着宽松的衣服或佩戴可能被拉进扫描仪内的首饰。这会导致人身伤害。尤其要格外注意项链和长发。如果有任何物品被拉入扫描仪内，立即断开电源线，停止扫描。
- 在将文稿放入送纸器前应弄平折痕或卷曲。如果文稿的前导边发生卷曲，将可能引起卡纸。
- 当在分页模式下在薄纸上连续扫描文稿时，这些页面可能皱褶或折叠并导致卡纸。这种情况下，请在无分页模式下扫描文稿。

如何利用分页模式送纸

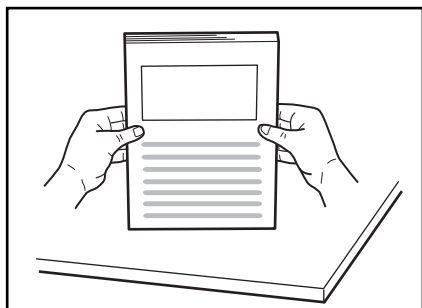
1. 将扫描仪前端左下角的“送入选择杆”上扳（）。



注释

上扳送入选择杆将提起文稿挡片。

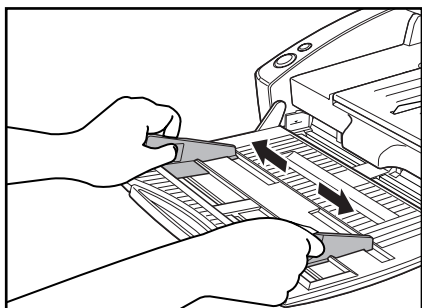
2. 将所要扫描的文稿边缘伸直。



! 注意

- 请勿将文稿放在扫描仪上面进行对齐。否则可能会导致故障。
- 在扫描仪中装载文稿时要小心。纸张边缘可能会割破您的手。

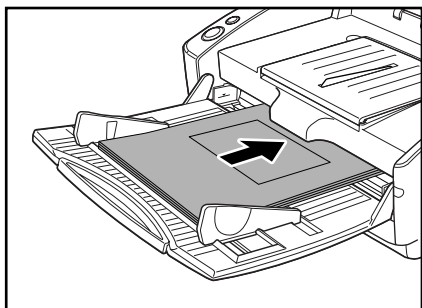
3. 调整文稿导片的位置，使之略宽于所要扫描的文稿。



! 重要

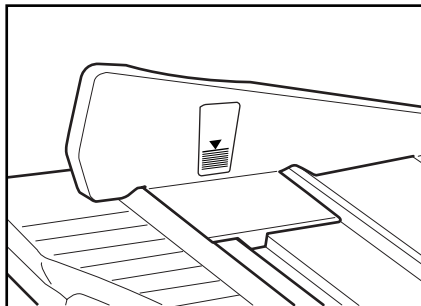
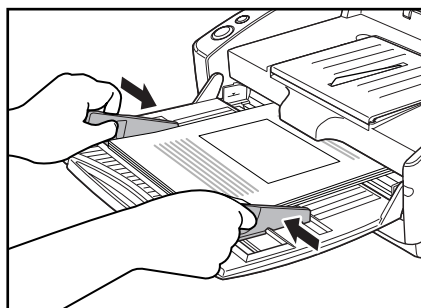
扫描小型文稿或短文稿时，请调整文稿导片 2，使之与文稿边缘平齐。

4. 将文稿面朝上装入送纸托盘中并接触到文稿挡片。



重要

文稿导片上有一个装载极限标记（▼）。文稿的堆放高度不要超过此标记位置（约为 100 页 80g/m² 纸的厚度）。否则可能会导致卡纸。

**5.** 调整文稿导片的位置，使之与文稿的宽度相符。**注释**

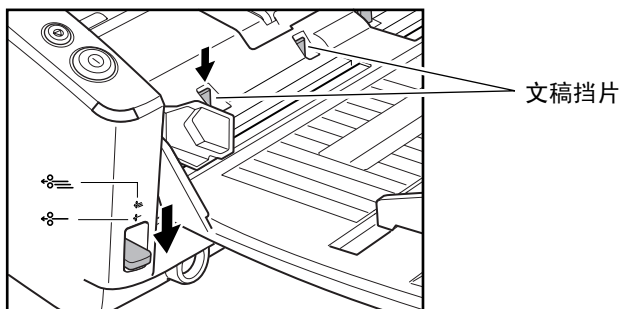
开始扫描前，请确保已将文稿正确地装入扫描仪中。扫描卷曲或有折痕的文稿会损坏该文稿。

6. 启动应用程序的扫描功能。**重要**

- 如果扫描过程中由于系统错误或卡纸而造成送纸操作中断，请解决问题，确保已保存最后送入页的扫描图像，然后恢复扫描操作。
- 请注意：在薄纸上打印的文稿可能会从文稿弹出托盘中散落下来。
- 结束扫描后，请关闭送纸托盘和文稿弹出扩展托盘，以防在不用时损坏扫描仪。

如何利用无分页模式送纸

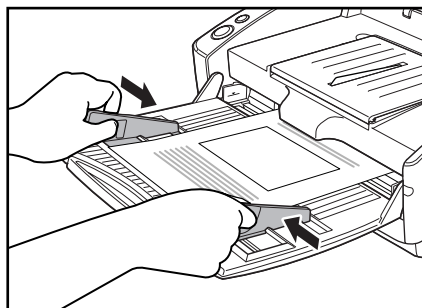
1. 将扫描仪前端左下角的“送入选择杆”下扳 (⚙️)。



注释

- 下扳送入选择杆将放下文稿挡片。
- 扳下送入选择杆时，ISIS/TWAIN 驱动程序 的设置将自动变为手动送纸模式。（参见第 64 页上的“(9) 送入选项”）。

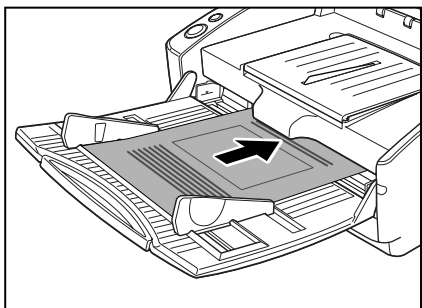
2. 每次一页将文稿装载到送纸托盘中，同时调整文稿导片的位置。



重要

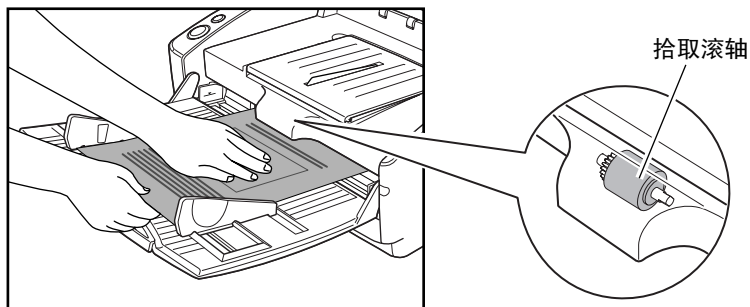
扫描小型文稿或短文稿时，请调整文稿导片 2，使之与文稿边缘平齐。

3. 启动应用程序的扫描功能。
4. 将一页文稿推入送纸槽中。送入文稿。



重要

- 扫描固定在一起的文稿（例如发票）时，请将固定边设定为前导边。
- 注意：采用无分页模式送纸时，如果一次将多份未固定在一起的文稿放到送纸托盘上，它们就可能会被一起送入扫描仪中。
- 尤其是非常薄或卷曲的纸张，其送入过程会不太顺利。这种情况下，请在送入时略微按压一下文稿的前导边。此时，请小心不要将手指放在拾取滚轴下方。



- 结束扫描后，请关闭送纸托盘和文稿弹出扩展托盘，以防在不用时损坏扫描仪。


4. 扫描文稿

当它利用 DR-5010C 进行扫描时，需要安装与该扫描仪所配的 CapturePerfect 3.0 或与 ISIS/TWAIN 兼容的应用程序。本节叙述 CapturePerfect 3.0 应用程序的扫描流程。

有关如何安装每个应用程序和驱动程序的详情，请参见轻松入门指南。

使用 CapturePerfect 3.0

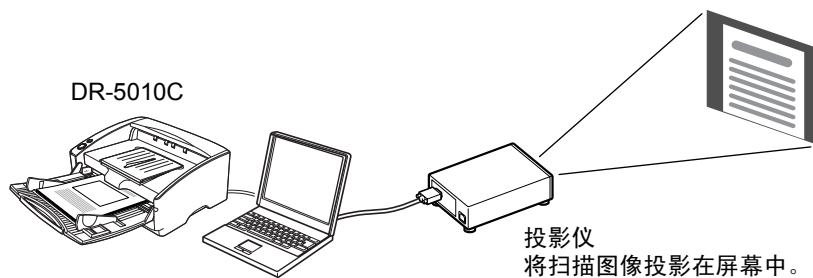
CapturePerfect 3.0 是一种开发用于佳能文稿扫描仪的 ISIS 兼容应用程序。CapturePerfect 3.0 包含以下模式。从扫描菜单中选择所需扫描模式，以执行扫描。

- **扫描批次到文件**
通过预置的扫描条件扫描文稿，并且将图像文件保存于指定的文件夹中。
- **扫描批次到打印**
通过预置的扫描条件扫描文稿，并且将扫描图像打印于指定的打印机中。
- **扫描批次到邮件**
通过预置的扫描条件扫描文稿，启动电子邮件软件，然后将扫描图像添加至新电子邮件信息中。
- **扫描页面**
只扫描 1 页文稿。
- **扫描作业**
事先将扫描条件和扫描模式（扫描批次到文件，扫描批次至打印或扫描批次至电子邮件）预先注册作业。通过从下拉清单 (①) 中选择注册作业以及按工具栏 (②) 上的 （扫描作业）执行扫描作业。



- 扫描至演示文稿模式

当将扫描仪用于类似会议厅等环境并与大型显示器或投影仪相连时，该模式是便捷模式。将 CapturePerfect 3.0 切换至全屏显示，扫描文稿，然后以全屏尺寸显示扫描图像。



扫描至演示文稿模式



注释

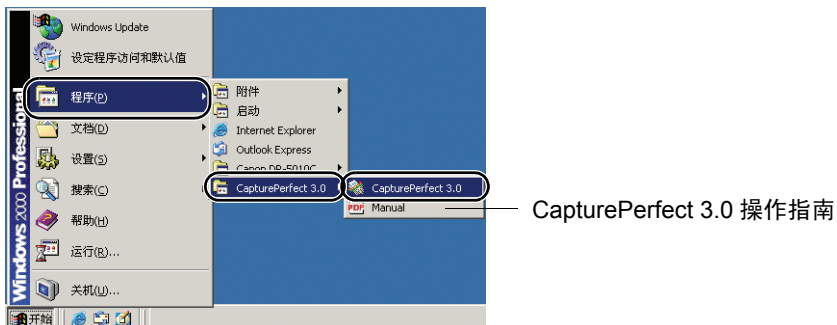
有关如何使用 CapturePerfect 3.0 的说明，请参见 CapturePerfect 3.0 操作指南和 CapturePerfect 帮助。务必在使用 CapturePerfect 3.0 前阅读 CapturePerfect 3.0 操作指南和 CapturePerfect 帮助。

CapturePerfect 3.0 操作程序

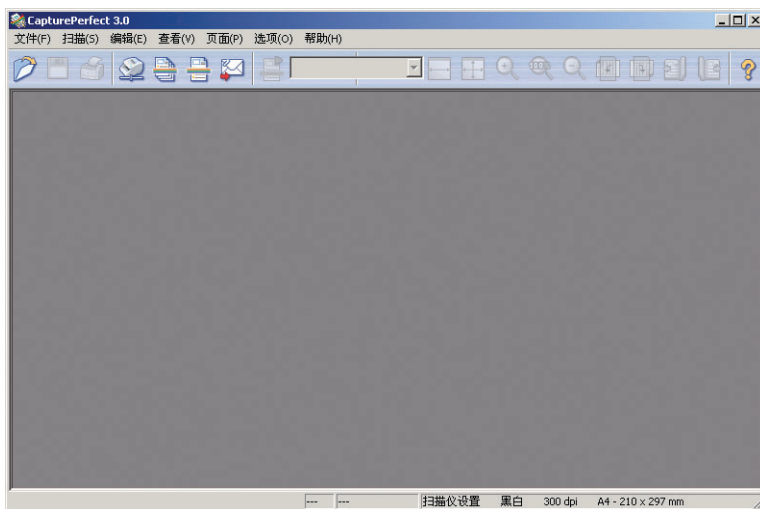
本节叙述如何启动 CapturePerfect 3.0，选择扫描仪和采用扫描批次到文件进行扫描的程序。

有关详情，请参见 CapturePerfect 3.0 操作指南和 CapturePerfect 帮助。

1. 单击 Windows[开始]按钮，然后单击[程序]（Windows XP 的[所有程序]）→ [CapturePerfect 3.0] → [CapturePerfect 3.0]。

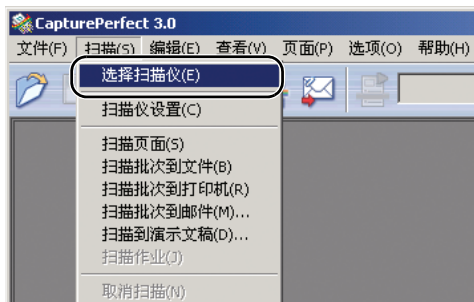


CapturePerfect 3.0 启动。

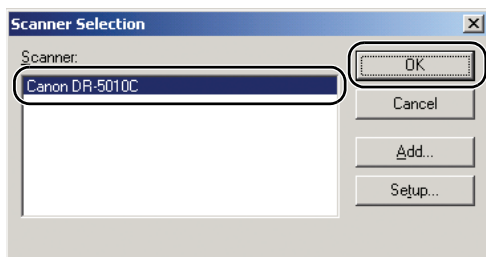


2. 按以下程序将佳能 DR-5010C 文稿扫描仪选择为待使用的扫描仪。

1. 在 [扫描] 菜单上, 单击 [选择扫描仪]。



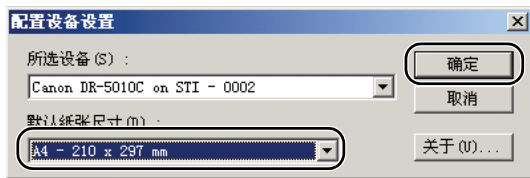
2. 选择 [Canon DR-5010C] → 单击 [OK] 按钮。



注释

如果 [Canon DR-5010C] 未显示于扫描仪清单中, 重新安装 ISIS/TWAIN 驱动程序。(参见轻松入门指南中的“步骤 3. 安装软件”)。

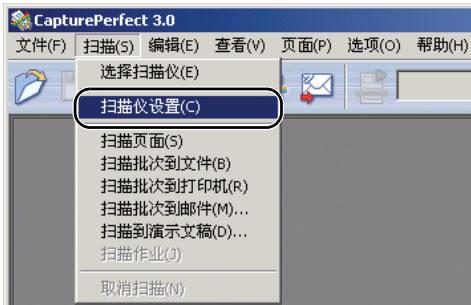
3. 设置“默认纸张尺寸”并单击 [确定] 按钮。



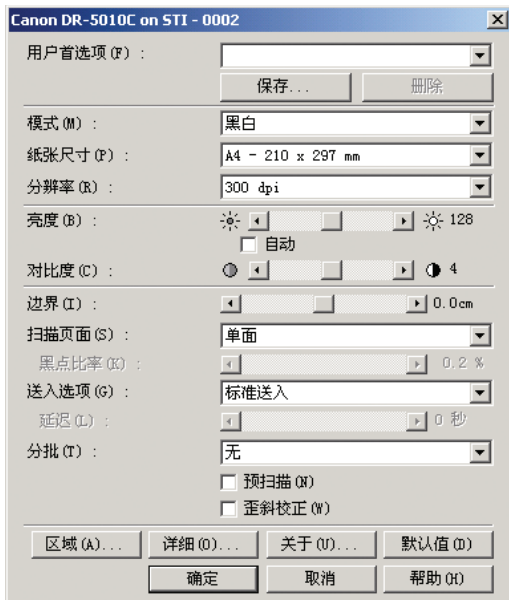
注释

只有当首次选择 [Canon DR-5010C] 并单击 [OK] 按钮或当单击 [Scanner Selection] 上的 [Setup] 时, 该对话框才显示出来。

3. 在 [扫描] 菜单上，单击 [扫描仪设置]。



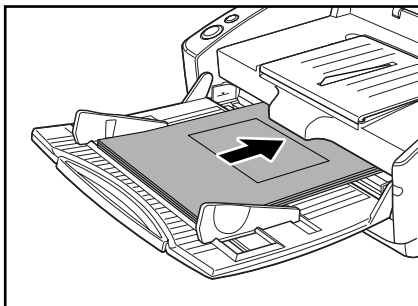
ISIS 驱动程序基本设置对话框打开。



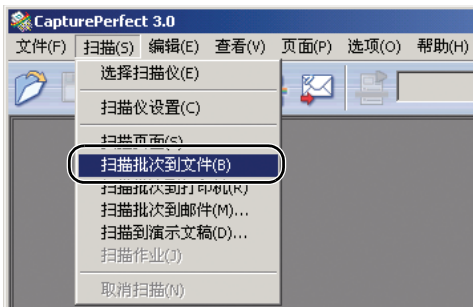
4. 设置扫描设置。

有关设置扫描设置的详情，请参见第 62 页上的“ISIS/TWAIN 驱动程序设置”和 ISIS/TWAIN 驱动程序帮助。

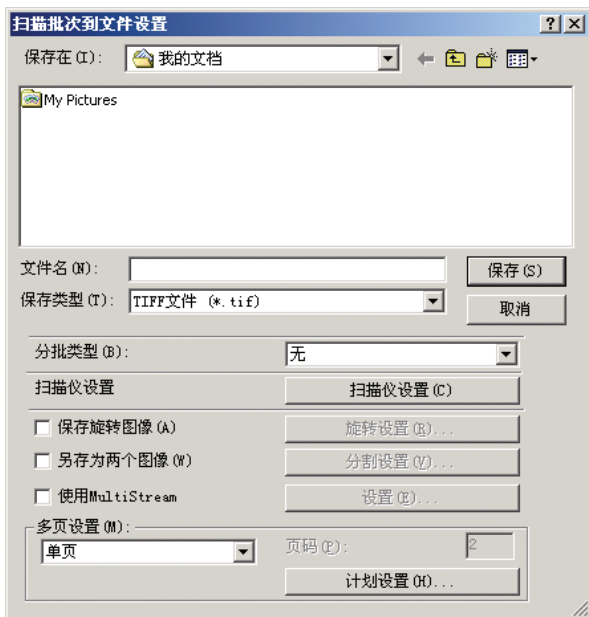
5. 放置文稿。（参见第 25 页上的“放置文稿”）



6. 在 [扫描] 菜单上，选择 [扫描批次到文件]。



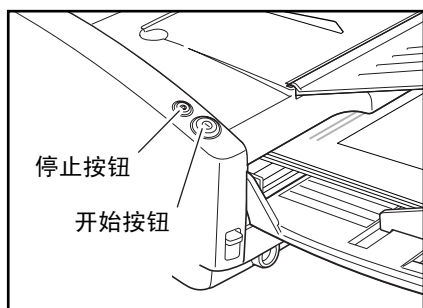
[扫描批次到文件设置] 对话框打开。



有关如何扫描文稿的更多详情，请参见 CapturePerfect 3.0 操作指南和 CapturePerfect 帮助。

7. 指定存储图像数据的文件名和文件类型，然后单击 [保存] 以启动扫描。
有关 [扫描批次到文件设置] 对话框中的有效设置详情，请参见 CapturePerfect 3.0 操作指南和 CapturePerfect 帮助。
8. 如果已无要扫描的文稿，则扫描停止。可根据在扫描仪设置中的“送入选项”下选择的设置恢复或停止扫描。
- 当将“送入选项”设为 [标准送入] 时继续对话框会显示出来。放置下一文稿，然后单击 [继续扫描] 以恢复扫描。或单击 [停止扫描] 以结束扫描。
 - 当将“送入选项”设为 [自动送入] 时放置下一文稿。扫描仪检测到文稿时，恢复扫描。或者，按停止按钮结束扫描。

- 当将“送入选项”设为 [面板送入] 时
放置下一文稿，按开始按钮以恢复扫描。或者，按停止按钮结束扫描。



9. 结束扫描后，选择 [文件] 菜单上的 [退出]，从而退出 CapturePerfect 3.0。



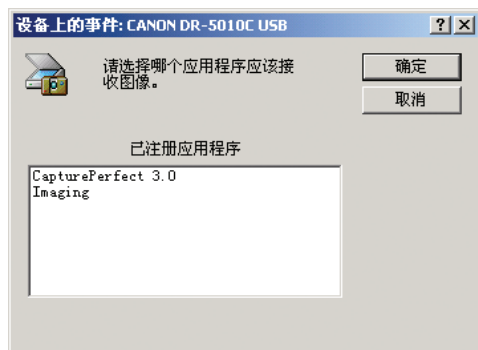
用开始按钮启动 CapturePerfect 3.0

DR-5010C 和 Captureperfect 3.0 支持 Windows 事件功能。安装好 ISIS/TWAIN 驱动程序和 CapturePerfect 3.0 后,可通过设置 Windows 事件功能并按扫描仪开始按钮自动启动 CapturePerfect 3.0。



注释

- Windows NT 4.0 不支持该功能。
- 当设置 DR-5010C 后立刻在初始状态下启用支持事件功能的所有应用程序。因此,如果未改变事件设置且按下开始按钮,会出现以下对话框。当该对话框出现时,既可选择一个应用程序并启动它,也可单击 [取消] 按钮并改变事件设置。



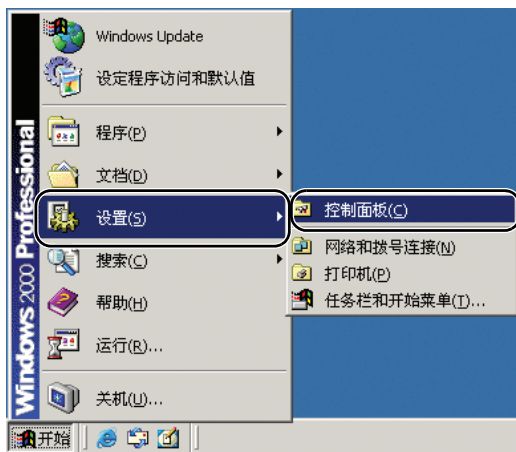
适于 Windows 2000

设置事件功能

遵照以下所述步骤设置事件。

1. 使用以下程序打开 [事件设置] 对话框。

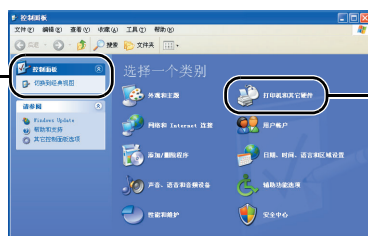
1. 单击 [开始] 按钮，然后单击 [开始] 菜单上的 [设置] → 单击 [控制面板]。（对于 Windows XP，单击 [开始] 按钮 → 单击 [控制面板]）。



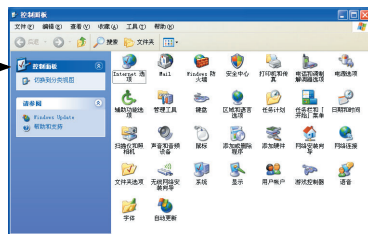
2. 对于 Windows XP，将控制面板切换至经典视图，或选择工作区中的 [打印机和其他硬件]。

控制面板（分类视图）

打印机和其他硬件



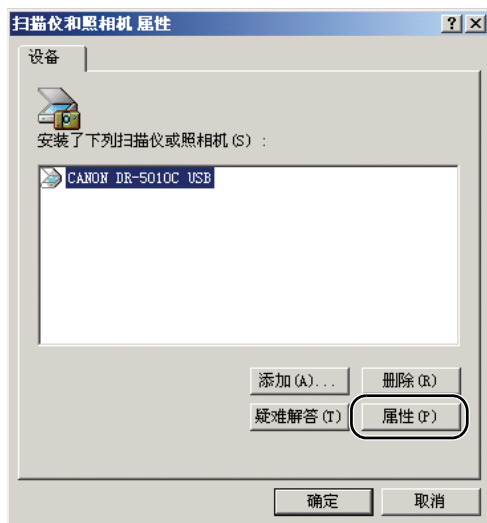
控制面板（经典视图）



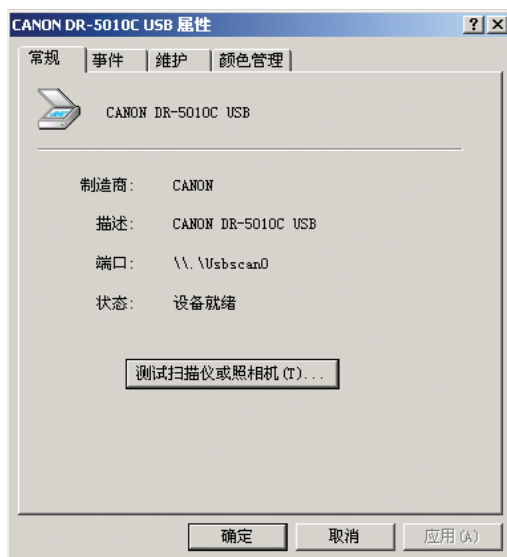
3. 单击 [扫描仪和照相机]。



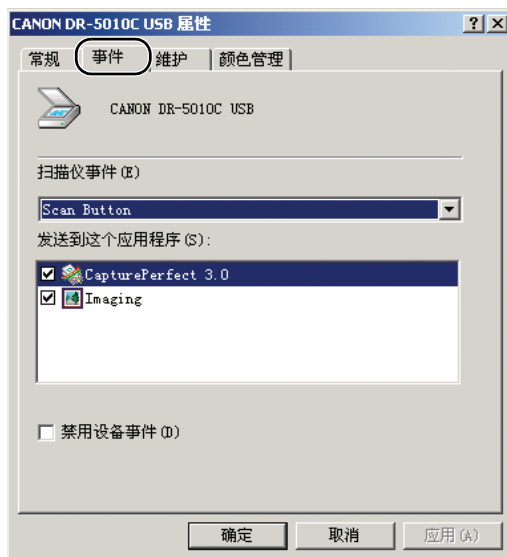
4. 选择 [CANON DR-5010C USB] (或 [CANON DR-5010C SCSI]), 然后单击 [属性]。



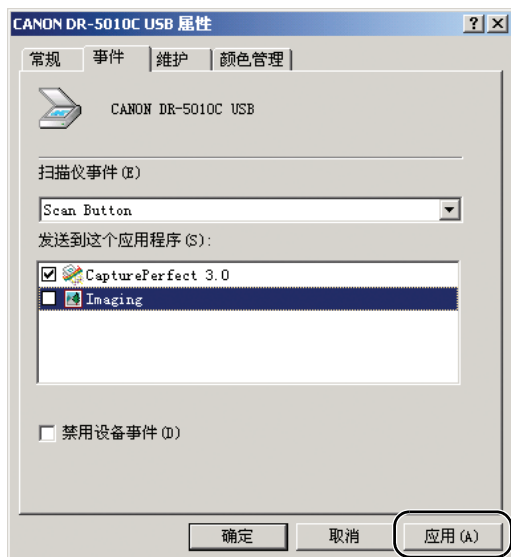
[CANON DR-5010C USB 属性] (或 [CANON DR-5010C SCSI 属性]) 显示出来。



5. 单击 [事件] 选项卡。



2. 在初始状态中，勾选显示[发送到这个应用程序]的所有应用程序。通过开始按钮选择要启动的应用程序，取消对其他应用程序复选框的勾选，然后单击 [应用]。



重要

选中 [禁用设备事件]，以便不从开始按钮启动应用程序。

3. 单击 [确定] 关闭 [CANON DR-5010C USB 属性]。
4. 重启 Windows 以启用事件功能的新设置。

5. 使用批此码表

DR-5010C ISIS 驱动程序和 CapturePerfect 3.0 均支持含批此码表的自动文件分离功能。

批此码印在用于自动分离文件的批此码表上。当扫描仪在扫描期间识别批此码表时，文件将在批此码表上或下一个文稿的图像中自动得到分离。



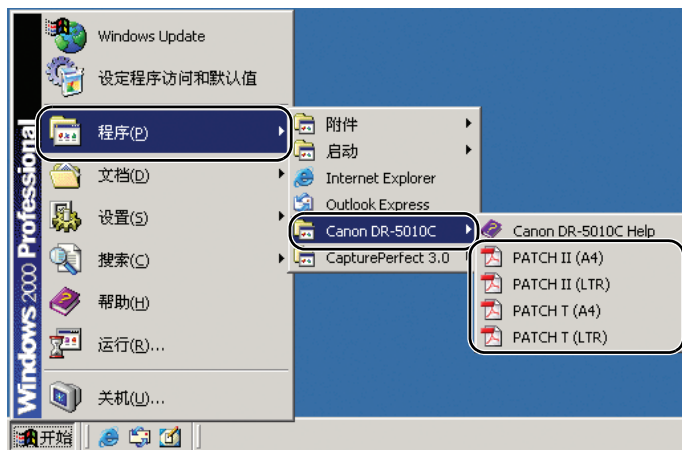
注释

- 有关使用批此码表的信息，可访问“ISIS/TWAIN 驱动程序帮助”。
- TWAIN 驱动程序不支持批此码表。
- 只有当 ISIS 兼容应用程序通过批此码支持分离文件时，才能使用批此码表。
- 当正在使用多流功能（参见第 55 页）时不能使用批此码表。

关于批此码表

批此码表是可移植文档格式（PDF）中的数据。按纸张尺寸和纸型分有四种类型：[PATCH II (A4)]、[PATCH II (LTR)]、[PATCH T (A4)]、[PATCH T (LTR)]。

单击 Windows 开始按钮，打开 [程序] - [Canon DR-5010C] - [PATCH X (XX)]。打印批此码表以供使用。



注释

- 要打开批此码表，需用到配有扫描仪的 CapturePerfect 3.0 或与 PDF 格式文件有关的应用程序。
- 必须按原尺寸打印批此码表。如果放大或缩小这些批此码表，扫描仪可能无法识别它们。

批此码功能

按批此码图案分共有两类批此码及其功能变化。

■ PATCH T (FILE A)



当扫描仪识别打印在批此码表上的批此码时，会为在该批此码表后打印出的文稿创建一个单独的文件。根据应用程序的设置，可保存或不保存该表的图像。

■ PATCH II (FILE B)



当扫描仪识别打印在批此码表上的批此码时，会创建一个始于该批此码表的单独文件。无论应用程序的设置如何，应保留该表的图像。

如何使用批此码表

1. 在打印机上打印批此码表。在与数据相同尺寸的纸张上以原尺寸打印批此码表。



注释

- 在 A4 纸张上打印 [PATCH II (A4)] 和 [PATCH T (A4)]。
- 在信纸尺寸的纸张上打印 [PATCH II (LTR)] 和 [PATCH T (LTR)]。

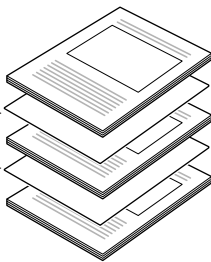


重要

注意保持批此码表的清洁。尤其要使检测图案的有效区域保持清洁。并且，不要折叠它们或使其皱褶。如果发生这种情况，扫描仪将无法读取它们。

2. 在将文稿放在扫描仪上之前，应插入批此码表，使其位于准备保存为单独文件的文稿的前面。

在要保存为单独文件的文稿前插入批此码表。



3. 在 ISIS 驱动程序中，将分批设置为 [批此码]，然后扫描文稿。

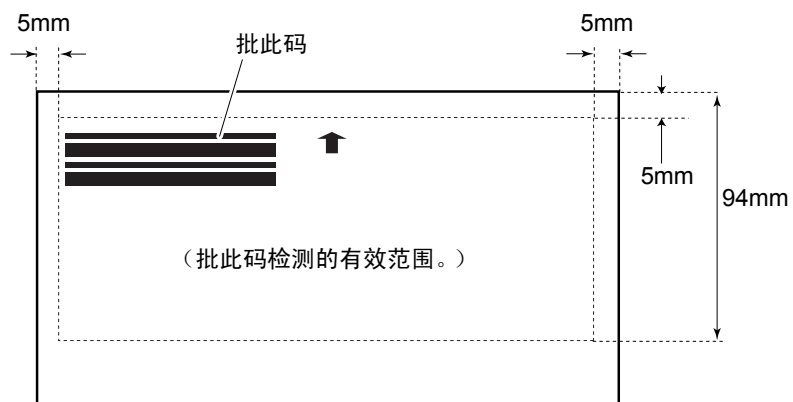


重要

当复制批此码以创建不同尺寸的批此码表时应注意以下几点。

- 当复制批此码时，复印件的尺寸和密度应与原图案保持一致。特别暗或特别亮的复印件可能无法被正确扫描。

- 调节批此码，以便它与检测批此码的有效区域相符。



6. 清除卡纸

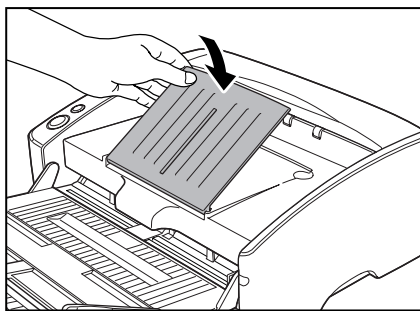
如果扫描过程中发生卡纸，请遵照以下所述步骤进行清除。



注意

清除卡纸时请小心操作。纸张边缘可能会割破您的手。

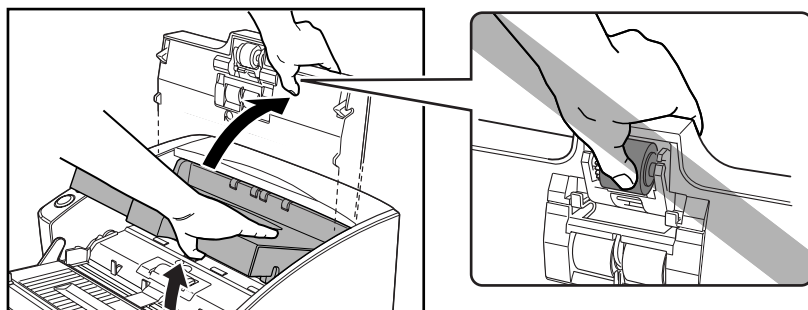
1. 取出出纸托盘中留下的所有文稿。
2. 关闭文稿弹出托盘。



重要

如果文稿弹出过程是中途停止的，请在文稿弹出扩展托盘打开的情况下清除卡纸。试图强行关闭文稿弹出扩展托盘只会将文稿弄皱。

3. 握住图中所示的上部装置，然后将其渐渐打开，直到能取出卡住的文稿。

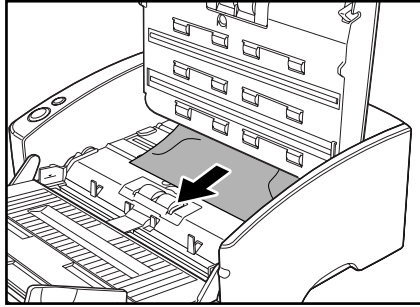


注意

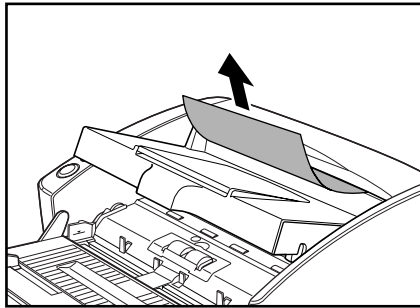
拾取滚轴位于上部装置的中间位置。打开时请勿握住上部装置的突起部分。否则可能会导致拾取滚轴变形或引起送纸错误。

4. 取出卡住的文稿。

■ 送纸区域发生卡纸时



■ 出纸区域发生卡纸时

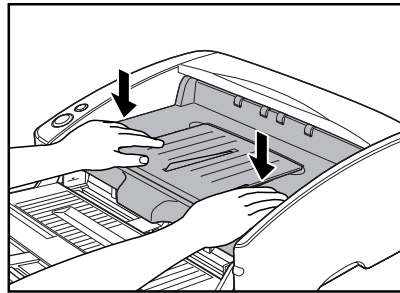
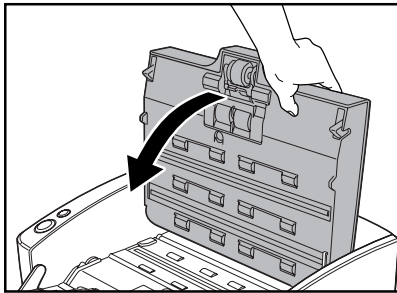


重要

务必小心地将文稿抽出，不要太用力。

如果文稿出现破损，请务必从扫描仪中取出所有残余的碎片。

5. 慢慢关闭上部装置。用双手按压两边，直到听到一声咔哒声，以确保上部装置完全合好。



重要

请勿强力关闭上部装置。否则可能会损坏扫描仪。



注释

- 清除卡纸后，检查是否扫描上最后一页，然后继续扫描。
- 在ISIS/TWAIN驱动程序设置中启用“快速恢复系统”时，如果发生卡纸，文稿图像将不被保存且扫描停止。当卡纸得到修复后，您可继续从导致卡纸的文稿处进行扫描。（参见第 67 页上的“(24) 快速恢复系统”）。

7. 其他功能

本扫描仪还支持以下所述的扫描功能。

多页送纸检测功能.....	第 48 页
歪斜检测功能.....	第 48 页
长文稿模式.....	第 49 页
待机模式设置.....	第 54 页
多流功能.....	第 55 页
压印器装置（选项）.....	第 56 页

多页送纸检测功能

本扫描仪具有 [多页送纸检测] 功能，它可以在连续扫描过程中自动检测到同时送入多页文稿（多页送纸）的情况。

有两种多页送纸检测方法（如下所示）。具体的检测方法由“ISIS/TWAIN 驱动程序”选定。

利用文稿长度检测多页送纸

在尺寸相同的页面上扫描文稿时，该检测方法有效。将第一页的长度作为标准，与其余页面进行比较。当页面与第一页的长度差 50mm 以上时，就会被认为是多页送纸而停止扫描。

利用超声波检测多页送纸

在尺寸不同的页面上扫描文稿时，该检测方法有效。利用超声波来检测同时送入多页文稿以及页面之间的间距的情况。如果检测到，则扫描停止。



注释

- 当文稿重叠的厚度超过 50mm 时，超声波多页送纸检测功能即可发挥作用。
- 如果文稿因静电而粘在一起，超声波多页送纸检测功能将无法正确检测到多页送纸的情况。

歪斜检测功能

如果长的文稿出现歪斜，就可能会碰到送纸槽或送纸路径的边缘，从而受到损坏。本扫描仪具有歪斜检测功能，可以检测到文稿因歪斜而碰到送纸槽边缘的情况。检测到文稿发生歪斜时，系统就会显示错误信息，同时将停止扫描。



注释

对于小型文稿，即使出现歪斜，传感器也检测不到。

长文稿模式

通常，扫描仪可以扫描最长达 432 mm 的文稿。但如果将设置更改为长文稿模式，则可扫描最长达 1,000mm 的文稿。要使用长文稿模式，请在扫描仪属性中将扫描仪的设置更改为长文稿模式。将“ISIS/TWAIN 驱动程序”中的纸张大小设置为 [自动检测] 时，扫描仪可检测最长达 1,000mm 的文稿并予以扫描。（参见第 63 页上的“(3) 纸张尺寸”）。



重要

使用长文稿模式时，请注意以下几点。

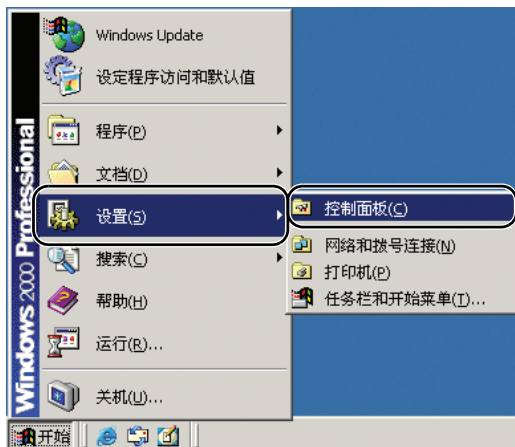
- 在长文稿模式下，当扫描仪使用自动尺寸检测功能进行扫描时，文稿扫描速度可能会有所降低。
- 在长文稿模式下，如果扫描仪上放置的文稿出现歪斜，就可能会碰到送纸路径的边缘，从而使文稿遭受损坏。放置文稿时请务必小心操作，不要让文档出现歪斜。
- 使用长文稿模式时，卡纸检测功能的反应速度可能会降低，从而使文稿遭受损坏。请务必小心操作，以免发生卡纸。
- 在长文稿模式下，务必采用无分页模式送纸。

长文稿模式设置

请遵照以下操作过程设置长文稿模式。

1. 用以下程序打开 [CANON DR-5010C USB 属性] (或 [CANON DR-5010C SCSI 属性])。

1. 单击 [开始] 按钮, 然后单击 [开始] 菜单上的 [设置] → 单击 [控制面板]。(对于 Windows XP, 单击 [开始] 按钮 → 单击 [控制面板])。



2. 对于 Windows XP, 将控制面板切换至经典视图, 或选择工作区中的 [打印机和其他硬件]。

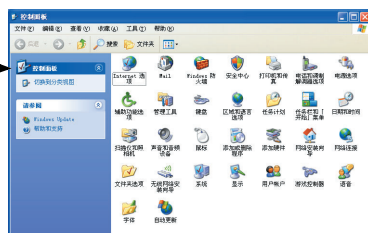
控制面板 (分类视图)



打印机和其他硬件



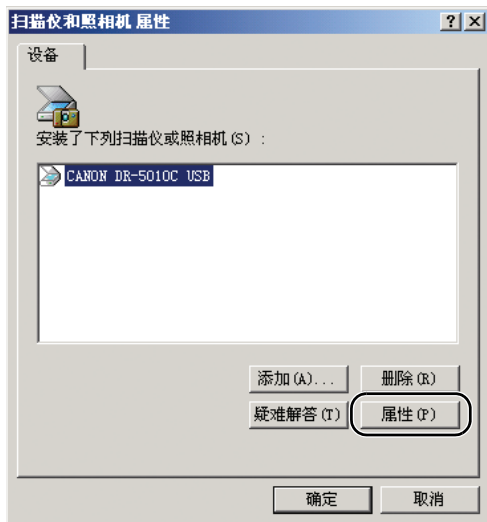
控制面板 (经典视图)



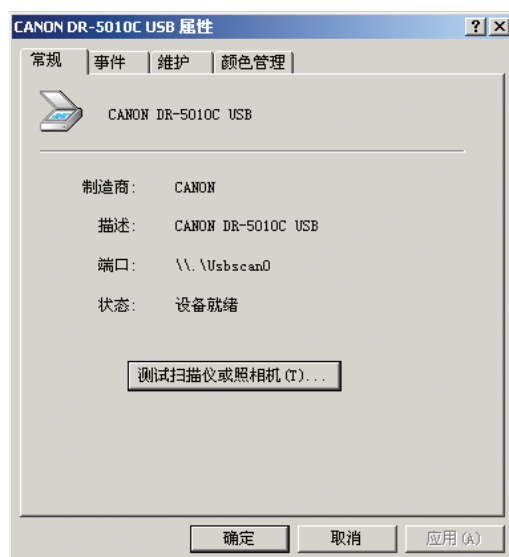
3. 双击 [扫描仪和照相机]。



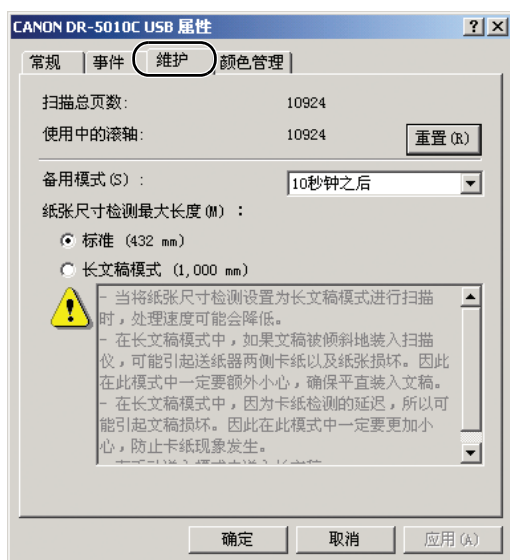
4. 选择 [CANON DR-5010C USB] (或 [CANON DR-5010C SCSI]), 然后单击 [属性]。



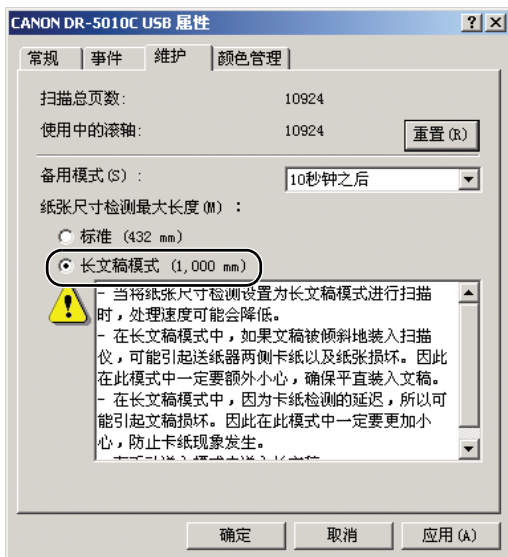
[CANON DR-5010C USB 属性] (或 [CANON DR-5010C SCSI 属性]) 显示出来。



2. 单击 [维护] 选项卡。



3. 单击 [长文稿模式 (1,000 mm)]。



4. 单击 [应用]，从而更改扫描仪的设置。

5. 单击 [确认]，关闭 [扫描仪和照相机属性]。

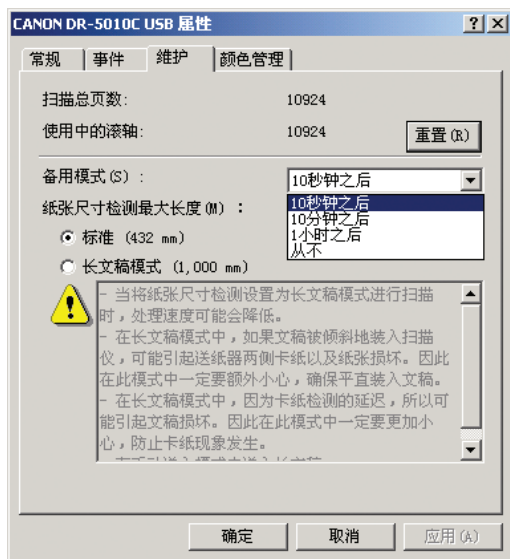
6. 关闭扫描仪电源，然后重新打开。

重要

- 如果正在使用 SCSI 接口，关闭计算机，然后关闭扫描仪，再将其打开。
- 在重新打开扫描仪电源前，请至少等待 10 秒钟。

待机模式设置

本扫描仪采用了节能设计，如果在某个时段内未使用扫描仪，它就会进入待机模式。此时段可设置为 [10 秒钟之后]（出厂默认设置）、[10 分钟之后]、[1 小时之后] 或 [从不]。您可以在 CANON DR-5010C USB 属性的维护屏幕上更改待机模式的设置，其处理方式与上述针对长文稿模式的相同。



注释

使用压印器装置（选项）时，待机模式设置会在压印器装置被安装时改变为 [从不]。

多流功能

如果正在使用的应用程序支持多流功能，则可一次扫描一个文稿并同时输出两类图像（原像和副像）。

配有扫描仪的 CapturePerfect 3.0 支持多流功能，因此可能出现以下设置。

- 可设置图像类型（模式）中的原像和副像以及正面或背面、分辨率或除色。
- 可改变原像和副像的文件类型。然而，不能通过文件类型改变正面或背面。



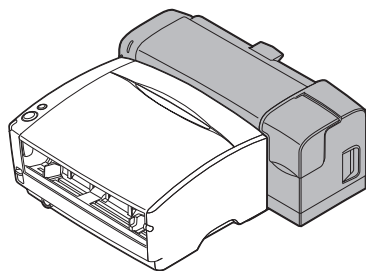
注释

当用 CapturePerfect 3.0 使用多流功能时，“跳过空白页”、“预扫描”、“文本方向识别”和“分批”功能被禁用。

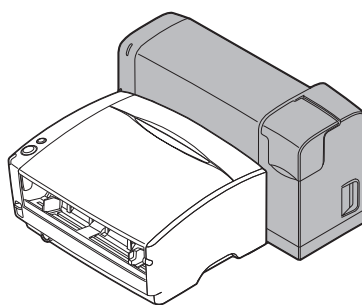
压印器装置（选项）

在该扫描仪上可以安装压印器装置。使用此装置可以在所扫描文稿的正面或背面上打印文字、打印序列号或打印指定的位图图像。

下面显示的两类压印器装置的改变取决于它们是在文稿的正面还是在背面上打印。



压印器 50F
（在文稿正面打印）



压印器 50B
（在文稿背面打印）



注释

压印器装置需由客户服务部安装。有关详细信息，请联系佳能授权经销商。

第 3 章

软件安装

本章说明 ISIS/TWAIN 驱动程序安装对话框的各元素，并且通过不同的设置示例阐明如何进行设置。
有关设置的详细信息，请参阅在线帮助。

1. ISIS 驱动程序安装对话框	58
2. TWAIN 驱动程序安装对话框	59
3. 印记器 /Addon 对话框	60
4. ISIS/TWAIN 驱动程序设置	62
基本设置对话框	62
扫描区域对话框	65
高级设置对话框	66
滤镜设置对话框	68
Gamma 设置对话框	69
印记器 /Addon 对话框	70
5. 扫描提示	75

1. ISIS 驱动程序安装对话框

ISIS 驱动程序安装对话框的配置如下所示。有关设置项的信息，参见第 62 页上的“4. ISIS/TWAIN 驱动程序设置”。



注释

如果已安装可选条形码模块，则在 [高级设置] 对话框中的 [条形码] 按钮可用。可以检测原稿中存在的任何条形码。有关详细信息，请在安装完可选条形码模块后参阅在线帮助。

有关 [高级设置] 对话框中可访问的 [印记器 /Addon] 对话框的信息，参见第 60 页上的“3. 印记器 /Addon 对话框”。

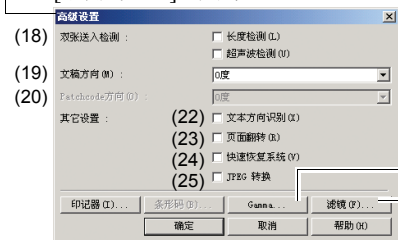
基本设置对话框



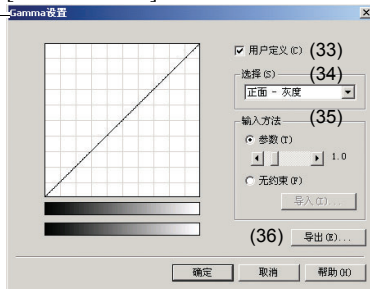
[扫描区域] 对话框



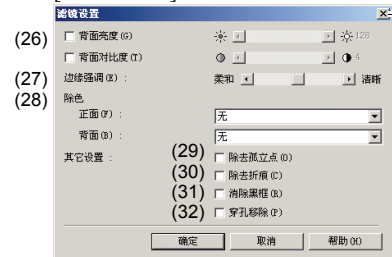
[高级设置] 对话框



[Gamma 设置] 对话框



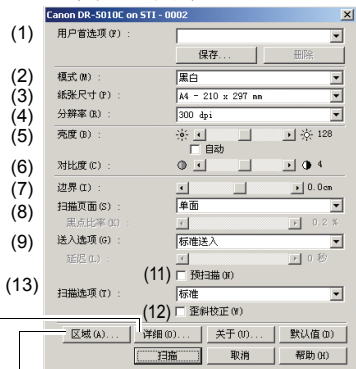
[滤镜设置] 对话框



2. TWAIN 驱动程序安装对话框

TWAIN 驱动程序安装对话框的配置如下所示。有关设置项的信息，参见第 62 页上的“4. ISIS/TWAIN 驱动程序设置”。

基本设置对话框

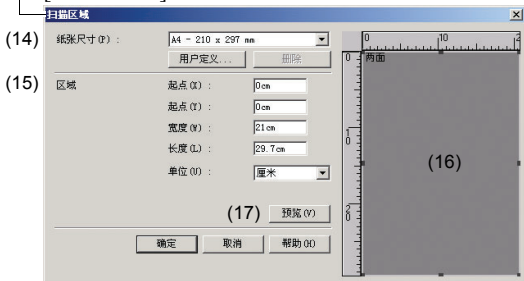


注释

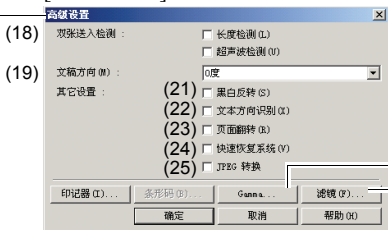
如果已安装可选条形码模块，则在 [高级设置] 对话框中的 [条形码] 按钮可用。可以检测原稿中存在的任何条形码。有关详细信息，请在安装完可选条形码模块后参阅在线帮助。

有关 [高级设置] 对话框中可访问的 [印记器 /Addon] 对话框的信息，参见第 60 页上的“3. 印记器 /Addon 对话框”。

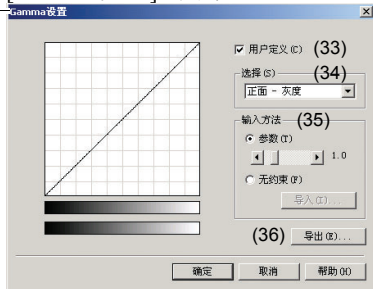
[扫描区域] 对话框



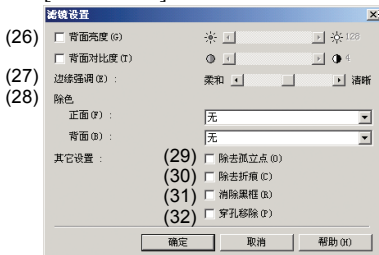
[高级设置] 对话框



[Gamma 设置] 对话框



[滤镜设置] 对话框

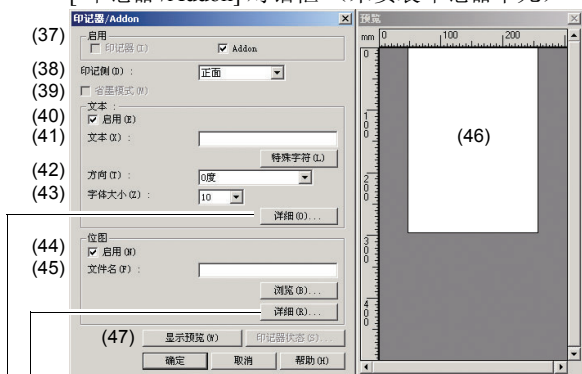


3. 印记器 /Addon 对话框

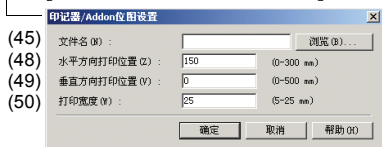
[印记器 /Addon] 对话框允许在扫描的图像上添加文本字符串或图像，而且它也可以用于进行与在原稿上打印文本字符串或图像有关的设置。只有安装了可选印记器单元后才可以此功能。

如果不使用印记器单元，该对话框配置只能用于进行 addon 设置。

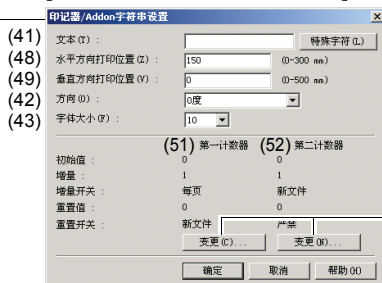
[印记器 /Addon] 对话框 (未安装印记器单元)



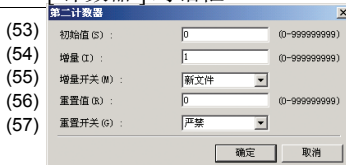
[印记器 /Addon 位图设置] 对话框



[印记器 /Addon 字符串设置] 对话框

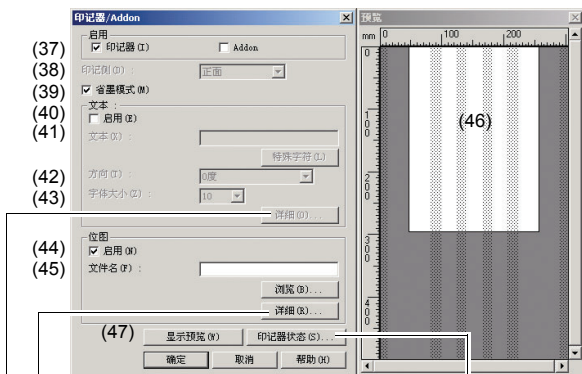


[计数器] 对话框

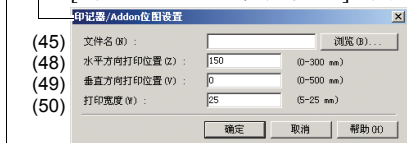


安装可选印记器单元后，对话框配置如下，此时可以进行印记器和附件设置。

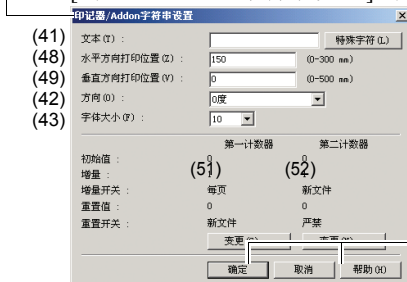
[印记器 /Addon] 对话框（已安装印记器单元）



[印记器 /Addon 位图设置] 对话框



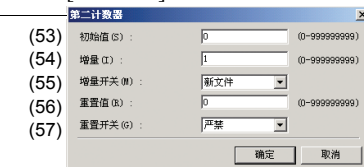
[印记器 /Addon 字符串设置] 对话框



[印记器状态] 对话框



[计数器] 对话框



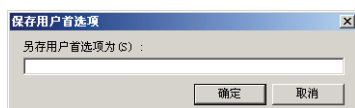
4. ISIS/TWAIN 驱动程序设置

本节说明 ISIS/TWAIN 驱动程序的设置项。请结合对话框说明参阅本节内容。

基本设置对话框

(1) 用户首选项

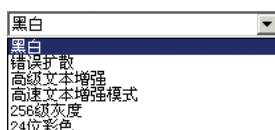
单击 [保存] 按钮打开 [保存用户首选项] 对话框，该对话框允许指定一个名称并在该名称下存储当前设置。



☞ 名称最长为 32 个字母数字字符。

(2) 模式

选择扫描模式。



[黑白]

以黑白二进制数据格式扫描原稿。

[错误扩散]

扫描以黑白二进制数据格式扫描照片或类似原稿。

[高级文本增强]

对如下所示的原稿进行黑白二进制扫描时，此模式有效。为了更容易阅读，它将增强原稿中的文本部分。消除文本周围的背景，并以黑白方式保存扫描的图像。

- 深色背景上带文本的原稿
- 带有细线条手写体（如铅笔书写）文本的原稿
- 带有非黑色文本的原稿

[高速文本增强模式]

与 [高级文本增强] 在软件中处理背景不同，[高速文本增强模式] 将通过扫描仪硬件处理背景。这样可提高处理速度。

☞ 对于某些原稿，背景处理可能无法得到期望的结果。在此模式下，扫描玻璃或遮光板上的污渍或其它杂质将产生较大影响，可能导致扫描图像中产生条纹。如果发生这种情况，请尝试清洁扫描玻璃板或遮光板，如果清洁后仍没有得到改善，请选择 [高级文本增强]。

[256 级灰度]

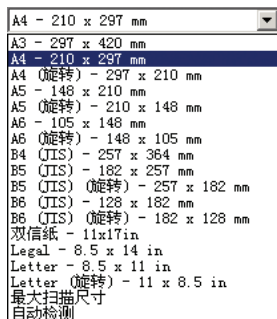
将原稿扫描为灰度图像。

[24 位彩色]

将原稿扫描为全彩色图像。

(3) 纸张尺寸

根据要扫描的原稿选择尺寸。

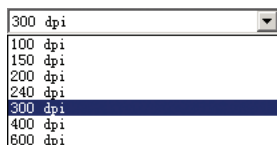


☞ 对于如下所列的原稿，请使用 [自动检测]。

- 非标准尺寸的原稿
- 不同尺寸原稿混合
- 使用长文稿模式时（参见第 49 页上的“长文稿模式”）

(4) 分辨率

选择扫描分辨率。



☞ 分辨率设置越高，得到的图像质量越好，但文件将越大。

(5) 亮度

调整要扫描的图像亮度。

- ☞ 如果图像偏暗或者文本从背面显出，请向右移动滑块增加设置。
- ☞ 如果图像偏亮，请向左移动滑块减小设置。

(6) 对比度

调整要扫描的图像对比度。

☞ 选择 [高级文本增强] 时，[对比度] 设置会自动进行。



(7) 边界

设置扫描区域的上 / 下和左 / 右边界。调整设置以使图像不会缺损或图像周围无黑框。



- ☞ 如果原稿缺损，请向右（+ 方向）移动滑块放大扫描区域。
- ☞ 要防止出现黑框，请向左（- 方向）移动滑块缩小扫描区域。
- ☞ 边界设置单位根据 [扫描区域] 对话框中 [单位] 项所选的设置而改变。

(8) 扫描页面

选择要扫描的原稿页面。

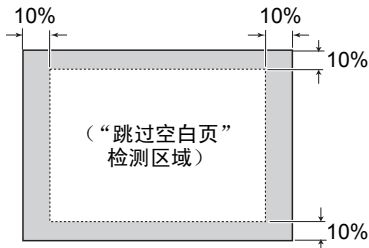


[单面]: 只扫描放入送纸器中原稿的正面 (上表面)。

[双面]: 扫描原稿的正反面。

[跳过空白页]: 原稿被判断为空白页时 (根据 [黑点比率] 设置判断), 将跳过图像。
(参见第 77 页上的“扫描文稿包括空白页”)

☞ 如果纸张的中心区域 (不含 10% 纸张尺寸的边框) 是空白的, 则“跳过空白页”将该页检测为空白。因此, 即使 10% 的边框内含有文字或图形, 该页在页面中心区域无任何信息的情况下将被视为空白。



(9) 送入选项

选择原稿的送入方式。



[标准送入]: 原稿设置完成后, 所有操作将由应用程序控制。

[面板送入]: 原稿设置完成后, 使用开始键开始扫描。

[自动送入]: 扫描仪检测到已设置的原稿后开始扫描。

☞ “送入选项”设置为[自动送入]时, 等待时间设置将被激活。本设置控制从原稿检测到开始扫描的时间间隔 (参见第 76 页)。

☞ 扫描仪上的送入选择杆设置为较低设置时 (⊖), 将固定选择[手动送入]选项, 且无法更改。(参见第 28 页上的“如何利用无分页模式送纸”)



(10) 分批 (仅 ISIS 驱动程序)

选择分批间隔时间。



选择 [自动] 设置时, 新的一批将通过各原稿堆开始。选择 [Patchcode] 设置时, 新的一批将在原稿中检测到 patchcode 图案后开始。(参见第 42 页上的“使用批此码表”)

☞ “送入选项”设置为 [标准送入] 时, 或扫描仪上的送入控制杆设置为较低设置时 (⊖), 不显示 [自动] 设置。



(11) 预扫描

选择此选项开始扫描时, 预扫描面板将在第一张原稿扫描完成后出现, 扫描的图像显示在预扫描窗口中, 可检查和调整亮度和对比度。调整完成后继续扫描。(参见第 80 页上的“预扫描功能”)

(12) 歪斜校正

选择此选项时，将在扫描的图像中检测由于原稿倾斜送入而造成的歪斜，并将校正图像方向。

☞ 下列情况下，歪斜校正可能无法正常工作，应关闭此选项。

- 扫描图像轮廓带深色斑点的原稿时
- 扫描表面反光或光滑的原稿时
- 亮度设置不正确时
- [Gamma 设置] 对话框中已选择用户定义设置时。

☞ 同样，在其它情况下，歪斜校正功能可能无法正常工作，并且可能导致部分图像裁剪不正。请小心使用此选项。

(13) 扫描选项（仅 TWAIN 驱动程序）

使用兼容 TWAIN 的应用程序时控制扫描操作。



[标准]：上一张原稿弹出后扫描下一张原稿。

[快速送稿]：连续扫描原稿，将使操作速度比[标准]设置的更快。

[扫描单页]：[扫描页面]设置为[单面]，并且只扫描一张原稿。

扫描区域对话框

(14) 纸张尺寸

该设置可通过[基本设置]对话框中的[纸张尺寸]设置选择原稿尺寸。

☞ 单击[用户定义]按钮打开[用户定义纸张尺寸]对话框，可使用非标准原稿保存自定义尺寸。



(15) 区域

指定要扫描的区域。

- ☞ 如果[纸张尺寸]选择[自动检测]，区域设置则无效。
- ☞ 启用[基本设置]对话框中的[歪斜校正]时，扫描指定的区域将会偏移。

(16) 区域窗口

通过[纸张尺寸]设置，区域窗口显示根据区域设置改变。

- ☞ 也可以使用鼠标拖动区域窗口的■点来指定区域。
- ☞ 提供的“CapturePerfect”应用程序将在区域窗口中显示最近扫描的图像。

(17) [预览]按钮（仅 TWAIN 驱动程序）

单击[预览]按钮时，将扫描一张原稿并在区域窗口中显示扫描的图像。（参见第 76 页）

高级设置对话框

(18) 双张送入检测

此功能可用于检测同时送入两张原稿的情况并停止该送入过程。请选择最适合正在使用的原稿类型的检测方法。（参见第 48 页上的“多页送纸检测功能”）

双张送入检测：
 长度检测 (L)
 超声波检测 (U)

[长度检测]

此方法适合扫描一堆具有相同长度的原稿。以一张原稿的长度为参考诊断双张送入的情况，当长度超出 50 mm 以上时，或检测到更短的原稿时，将停止送入过程。

[超声波检测]

此方法适合扫描一堆具有不同长度的原稿。超声波检测到在两张相邻原稿的间距大于或等于 50mm 时，将诊断为双张送入并停止送入过程。

☞ 也可同时指定这两种方法。

☞ 原稿重叠部分小于 50mm 或由于静电使两张原稿粘在一起时，超声波双张送入检测可能无法正常工作。

(19) 文稿方向

这项功能可通过指定一个旋转角度使扫描的图像方向正常。

0度
 0度
 90度
 180度
 270度

☞ 扫描仪中设置的原稿与按指定旋转角度扫描的图像之间的关系如下所示。

送纸器 原稿：正面朝上				
图像旋转（顺时针）	0°	90°	180°	270°
输出图像				

(20) Patchcode 方向（仅 ISIS 驱动程序）

本设置在[基本设置]对话框中的[分批]设置为[Patchcode]时可用。请根据原稿中 patchcode 的方向选择需要的设置。

0度
 0度
 90度
 180度
 270度

☞ 原稿中的 patchcode 与指定的 patchcode 旋转角度之间的关系如下所示。

PATCH I (文件 A)				
PATCH II (文件 B)				
Patchcode 方向	0°	90°	180°	270°

(21) 黑白反转 (仅 TWAIN 驱动程序)

此功能可以黑白反转的二进制扫描方式扫描原稿。

☞ 模式设置为 [256 级灰度] 或 [24 位彩色] 时不可用。

(22) 文本方向识别

可检测图像中的文本，并可图像以 90 度的步长旋转，以获得正常方向。

☞ 模式设置为 [256 级灰度] 或 [24 位彩色] 时不可用。

(23) 页面翻转

根据 [扫描页面] 设置，本选项可进行以下操作。

☞ [扫描页面] 设置为 [单面] 时：扫描原稿的背面

☞ [扫描页面] 设置为 [双面] 或 [跳过空白页] 时：扫描原稿并将图像按背面 → 正面的顺序存储

(24) 快速恢复系统

如果送纸操作由于卡纸或其它原因而停止，将停止扫描，并且不发送错误消息给应用程序。排除导致错误的故障后，可通过正常步骤恢复扫描。

(25) JPEG 转换

扫描的图像数据以 JPEG 文件的压缩格式输出到计算机。

根据 ISIS/TWAIN 驱动程序或应用程序发出的要求，扫描仪将以“未压缩转换”或“JPEG 转换”的方式输出扫描的图像。

☞ 要求椅窗顾踝 挥时，数据将以非压缩的格式输出。由于非压缩的图像数据一般较大，数据从扫描仪传送到计算机可能需要一些时间。

☞ “JPEG 转换”设置可用于输出灰度和彩色图像数据。扫描的图像数据通过扫描仪压缩而得到输出的 JPEG 数据。

由于压缩的图像数据较小，数据从扫描仪传送到计算机将需要较少的时间。

启用 [JPEG 转换] 时，来自扫描仪的图像数据将始终以压缩的 JPEG 数据格式输出。

☞ 如果应用程序以非压缩文件格式存储数据，JPEG 数据将被解压，然后提供给应用程序。这将导致图像质量略微下降。

☞ 如果应用程序要求“JPEG 转换”，将忽略 [JPEG 转换] 设置。

☞ 根据应用程序规格的不同，应用程序的要求也将不同。

滤镜设置对话框

(26) 背面亮度 / 背面对比度

如果原稿正面和背面的密度不同，此功能可用来调整背面的亮度和对比度。

(27) 边缘强调

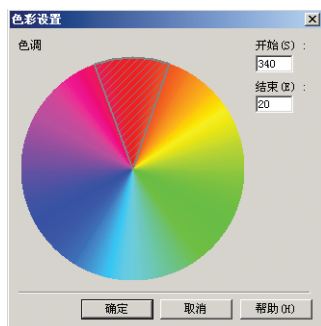
增强图像的轮廓。

(28) 除色

此设置在 [24 位彩色] 模式以外的扫描模式下可用。它允许去除或增强红 / 绿 / 蓝色。



选择 [丢失自定义色彩] 或 [自定义色彩增强] 时，将出现 [色彩设置] 对话框，可指定需要除色或增强色彩的颜色。



- ☞ 阴影区域的颜色将被除色或增强。
- ☞ 可以通过鼠标拖动阴影区域。
- ☞ 可以通过用鼠标拖动边框来更改阴影区域的尺寸。
- ☞ 根据计算机环境的不同，计算机显示器上显示的颜色和将要进行除色或增强的实际颜色可能会有所不同。这可能导致处理的颜色不同于预期的颜色。

(29) 除去孤立点

通过此功能可以除去白色区域中孤立的黑点或黑色区域中孤立的白点。

(30) 除去折痕

此功能可除去轮廓的突出部分（折痕）。

(31) 消除黑框

此功能可消除扫描的图像周围显示的黑框。

(32) 穿孔移除

此功能可去除扫描留有装订孔的原稿时可见的穿孔痕迹。

- ☞ 如果穿孔位置与文本或图形重叠，穿孔会被检测为图形元素，并且无法去除。

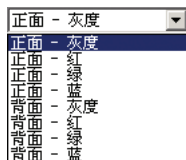
Gamma 设置对话框

(33) [用户定义] 复选框

选择此复选框可对 gamma 校正进行自定义设置。

(34) 选择

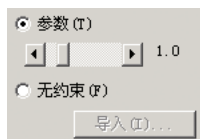
用于指定自定义处理的页面和颜色。



☞ 色彩栏将根据指定颜色改变。

(35) 输入方法

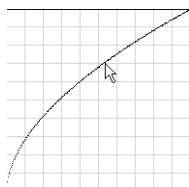
选择 gamma 校正的方法。



[参数]: 移动滑块设置 gamma 校正, 范围在 0.2 到 5.0 之间。

☞ gamma 校正值和 gamma 曲线图相关联。

☞ 用鼠标单击 gamma 曲线图中的一点时, gamma 曲线将随之改变。



☞ 在 gamma 曲线图上拖动鼠标时, gamma 曲线也将随之改变。

[无约束]: 可通过鼠标输入数值指定 gamma 表的输出值。

☞ 通过鼠标单击 gamma 曲线图中的一点时, 输出值被设定为单击点。

☞ 在 gamma 曲线图上拖动鼠标时, 输出值也将随之设定。

[导入] 按钮: 用于读取通过 [导出] 按钮创建的 gamma 数据文件 (*.pxg) 中的数据。

☞ 导入的 gamma 数据将在 gamma 曲线图中反映出来。

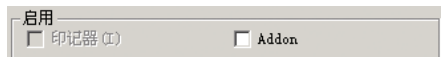
(36) 导出

将指定的 gamma 校正值写入 gamma 数据文件 (*.pxg)。

印记器 /Addon 对话框

(37) 启用

选择各自的复选框来启用通过印记器单元在原稿上打印或向扫描的图像添加文本或图像。



[印记器] 复选框仅在安装了可选的印记器 50F 或印记器 50B 时可用。

(38) 印记侧

此设置在安装了印记器单元时有效，允许用户指定在页面的哪一侧添加文本或图像。



安装了印记器 50F（用于正面打印）时，设置为 [正面]。

安装了印记器 50B（用于背面打印）时，设置为 [背面]。

(39) 省墨模式

此选项可降低打印密度以节省墨水。

(40) [启用] 复选框

选择此复选框后，可以指定添加或打印的文本字符串。

(41) 文本

在此处输入添加或打印的文本字符串。

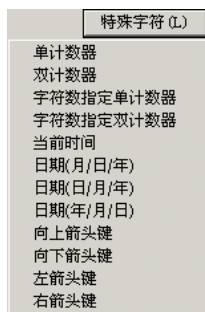
可输入以下类型的字符。

• 数字：0 - 9

• 字母：A - Z, a - z

• 符号：! " # \$ % & ' () * + - . , / ; < > = ? @ [] { } " ' \

特殊项，例如：计数器、时间和日期，箭头等，可以从单击 [特殊字符] 按钮时出现的列表中进行选择。缩写代码将在文本字符串中输入。



[单计数器] 缩写代码：<C>

打印 / 添加一个 9 位的单计数器。

[双计数器] 缩写代码：<CC>

打印 / 添加一个 9 位的双计数器。

[字符数指定单计数器] 缩写代码：<Cx>

可为单计数器指定位数。将打印 / 添加具有指定位数的计数器。

[字符数指定双计数器] 缩写代码：<CxCx>

可为双计数器指定位数。将打印 / 添加具有指定位数的计数器。

[当前时间] 缩写代码：<TIME>

使用 8 位数，以 24 小时格式打印 / 添加扫描的时间。

[日期（月 / 日 / 年）] 缩写代码：<C>

使用 10 位数，以月 / 日 / 年格式打印 / 添加扫描的日期。

[日期（日 / 月 / 年）] 缩写代码：<C>

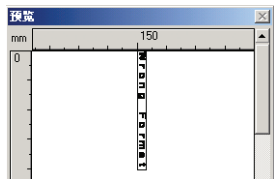
使用 10 位数，以日 / 月 / 年格式打印 / 添加扫描的日期。

[日期（年 / 月 / 日）] 缩写代码：<C>

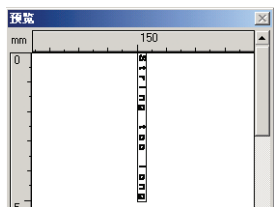
使用 10 位数，以年 / 月 / 日格式打印 / 添加扫描的日期。

- [向上箭头键] 缩写代码: <U>
- 打印 / 添加一个向上指的箭头 (↑)。
- [向下箭头键] 缩写代码: <D>
- 打印 / 添加一个向下指的箭头 (↓)。
- [左箭头键] 缩写代码: <L>
- 打印 / 添加一个向左指的箭头 (←)。
- [右箭头键] 缩写代码: <R>
- 打印 / 添加一个向右指的箭头 (→)。

- ☞ 通过[特殊字符]按钮只能输入一个计数器。如果输入两个或更多的计数器, [预览]窗口显示将显示错误。

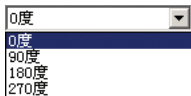


- ☞ 最多可为打印 / 添加输入 96 个字符, 字体大小也可能进一步限制字符数。超过最大数目时, [预览]窗口显示将显示错误。



(42) 方向

指定要打印 / 添加的文本字符串的方向。



- ☞ 考虑到纸张送入的方向, 文本方向如下。

文本方向	0°	90°	180°	270°
打印 / 添加	↑ A B C... ↑	↑ ... C B A ↑	↑ A B C... ↑	↑ A B C... ↑

(43) 字体大小

指定打印 / 添加使用的字体大小。

可以选用下面的点大小: 3, 4, 6, 8, 9, 10, 12, 16, 18, 20, 24, 28, 30, 38

- ☞ 给图像添加文本时, 实际字符大小可能不同, 这取决于扫描分辨率。

(44) [启用] 复选框

选择此复选框时, 可以为添加或打印指定位图图像。

- ☞ 为添加或打印指定了位图图像时, 在扫描过程开始阶段将进行图像处理。这需要一些时间, 这取决于位图图像的尺寸和选择的设置。

- ☞ 为添加或打印指定了位图图像时, 屏幕上将显示一条消息, 直到实际扫描开始。

(45) 文件名

为打印 / 添加指定图像文件。

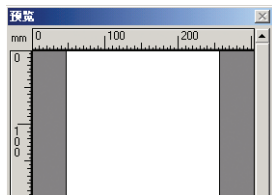
- ☞ 此处指定的位图图像将被顺时针旋转 90 度进行打印 / 添加。

- ☞ 打印 / 添加只能使用位图文件 (*.bmp)。

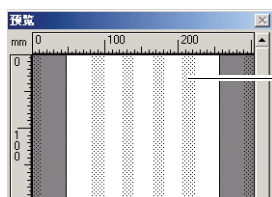
(46)[预览]窗口

预览窗口通过预览显示显示当前设置的结果。

- ☞ 安装了印记器单元时，预览窗口中将显示非打印区域。
未安装印记器单元



已安装印记器单元



- ☞ 预览显示可以进行4级放大（鼠标左键）或缩小（鼠标右键）。

(47)[显示预览]按钮

单击此按钮可激活预览窗口。

字符串设置 / 位图设置对话框

这些对话框允许对要打印 / 添加的文本字符串和图像进行设置。

(48)水平方向打印位置

输入与送入插槽的距离。



- ☞ 进行正面打印 / 添加时，输入与送入插槽左边界的距离。
- ☞ 进行背面打印 / 添加时，输入与送入插槽右边界的距离。
- ☞ 输入的距离将被作为打印 / 添加的文本字符串 / 图像的左边界的距离。
- ☞ 使用印记器单元进行打印时，将设定包括送入滚轴部分和左/右边界的非打印区域。如果输入的距离可能导致在非打印区域中打印，则将进行自动调整。

(49)垂直方向打印位置

输入与纸张引导边的距离。



- ☞ 使用印记器单元打印时，设置范围为4 - 500mm。如果输入的数值在0 - 3mm内，将被自动更改为4mm。

(50)打印宽度

输入要打印位图图像的宽度。

- ☞ 位图图像将被顺时针方向旋转90度，并缩小到指定宽度进行打印。
- ☞ 根据图像文件的大小，可能会出现错误消息。如果发生这种情况，请缩小打印宽度。

(51)第一计数器

此处显示单计数器或双计数器第一个计数器的设置。

- ☞ 要更改设置，请使用[第一计数器]对话框。

(52)第二计数器

此处显示双计数器第二个计数器的设置。

- ☞ 要更改设置，请使用[第二计数器]对话框。

计数器对话框

(53) 初始值

指定计数器开始时的数值。

(54) 增量

指定进行计数的增量。每一步计数器将增加一个增量值。

(55) 增量开关

指定进行计数的时间。

[新文件] (仅 ISIS 驱动程序)

通过 [基本设置] 对话框中 [分批] 设置指定的新的批文件触发计数。(参见第 64 页上的“(10) 分批 (仅 ISIS 驱动程序)”。

[每页]

每一页都进行计数。

[严禁]

不进行计数。

(56) 重置值

指定计数器重置时将被激活的数值。

(57) 重置开关

指定计数器重置的时间。

[新文件] (仅 ISIS 驱动程序)

通过 [基本设置] 对话框中 [分批] 设置指定的新的批文件触发重置。(参见第 64 页上的“(10) 分批 (仅 ISIS 驱动程序)”。

[每页]

每一页都进行重置。

[严禁]

不进行重置。

印记器状态对话框

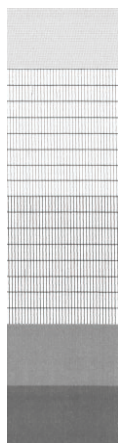
安装了印记器单元时显示此对话框。它允许检查印记器单元的状态，并在需要进行清洗（如果打印磨损）。

(58) 状态

显示近似的剩余墨水量、印记器版本和当前印记器状态。

(59) 喷嘴检查图案

在扫描仪中放一张空白的 A4 纸，然后单击此按钮可打印如下所示的喷嘴检查图案。
喷嘴检查图案



(60) 清洗

如果喷嘴检查图案显示缺少一些点，应进行打印头清洗。

☞ 清洗打印头后，再次打印喷嘴检查图案并检查缺少点的情况。

(61) 彻底清洗

如果在使用 [清洗] 功能后仍有缺少的点，应使用 [彻底清洗] 功能。这是多次重复的彻底清洗过程。

☞ 彻底清洗后，再次打印喷嘴检查图案并检查缺少点的情况。

5. 扫描提示

本节叙述设置和使用扫描仪的帮助性提示。安装 ISIS/TWAIN 驱动程序时参照这些提示。有关本节未尽事宜，参见第 62 页上的“4. ISIS/TWAIN 驱动程序设置”。

扫描双面文稿

- 我要扫描双面文稿。
将 [基本设置] 对话框中的“扫描面”设置设为 [双面]。



参见第 64 页上的“(8) 扫描页面”。

扫描非标准尺寸的文稿

- 我要扫描非标准尺寸的文稿。
当非标准尺寸文稿被指定为基本设置对话框中“纸张尺寸”中的标准尺寸文稿时，这些文稿周围会出现一个黑色页边空白。扫描非标准尺寸文稿时，将基本设置对话框中的“纸张尺寸”设置为 [自动检测]。系统会自动检测文稿尺寸。



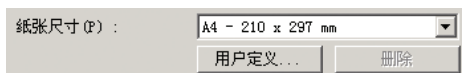
参见第 63 页上的“(3) 纸张尺寸”。

- 我要扫描特长的文稿。
将扫描仪设置为长文稿模式，并将“纸张尺寸”设置为 [自动检测]。可扫描长达 1,000mm 的文稿。
参见第 49 页上的“长文稿模式”。



参见第 63 页上的“(3) 纸张尺寸”。

- 我要注册非标准尺寸的文稿。
可将非标准文稿尺寸注册为自定义纸张尺寸。



参见第 65 页上的“(14) 纸张尺寸”。

- 我要扫描文稿的唯一部分。

可在扫描前指定扫描区域。但是，应注意当将“纸张尺寸”设为 [自动检测] 时，不能指定扫描区域。

区域	起点 (X) :	0 cm
	起点 (Y) :	0 cm
	宽度 (W) :	21 cm
	长度 (L) :	29.7 cm
	单位 (U) :	厘米

参见第 65 页上的“(15) 区域”。

使用 TWAIN 驱动程序时，设置扫描仪上的文稿并单击“预览”按钮以扫描一页文稿。扫描图像显示于区域窗口内并且可在预览图像时设置该区域。



参见第 65 页上的“(17) [预览] 按钮（仅 TWAIN 驱动程序）”。

使用 CapturePerfect 3.0 时，上次扫描的图像显示于区域窗口内。

如果执行“扫描单页”，然后打开 [扫描区域] 对话框以便在设置区域时可查看预览图像，则扫描图像显示于区域窗口内。有关如何操作 CapturePerfect 3.0 的详情，请参见“CapturePerfect 3.0 操作指南”。

扫描多文稿

- 我要划分不能立刻放入多个文稿中的文稿并将其作为单个文件扫描。

将“送入选项”设置为基本设置对话框中的 [自动送入] 或 [面板送入]。

送入选项 (G) :	自动送入
延迟 (L) :	0 秒

如果将 [自动送入] 设置为“送入选项”，扫描仪会在文稿被设置时检测到它，然后扫描开始，以便您能够通过仅仅重复在扫描仪上放置文稿而连续进行扫描。

当“送入选项”设为 [面板送入] 时，要在放置好文稿并按“开始”按钮时才能启动扫描。当放置文稿后需要对准文稿边缘时，这是一种便捷的方式。


送入选项 (G) :	面板送入
------------	------

如果将 [面板送入] 设置为送入选项，要在设置好文稿并按下开始按钮后，扫描才会开始。

参见第 64 页上的“(9) 送入选项”。

- 我要通过单独文稿划分扫描图像，以便将其存储为单独文件。

将“送入选项”设为 [自动送入] 或 [面板送入]，然后将分批设置为“自动”。文稿被分离为文件。（仅为 ISIS 驱动程序）

分批 (T) : 

参见第 64 页上的“(10) 分批（仅 ISIS 驱动程序）”。

- 我要每次扫描一张文稿。

将“送入选项”设为 [自动送入] 或 [面板送入]，以便每次扫描一张纸。扫描一页文稿后扫描中断。

送入选项 (G) : 

如果将“送入选项”设为 [自动送入] 并且下一文稿被装入，扫描仪会在它检测到下一文稿时开始扫描。

送入选项 (G) : 

如果将“送入选项”设为 [面板送入]，且装入下一文稿，扫描仪会在“开始”按钮被按下时开始扫描。

参见第 64 页上的“(9) 送入选项”。

- 同时送入多页文稿时，我要停止扫描。

根据被扫描的文稿，为 [高级设置] 对话框中的“双张送入检测”设置检测方法。

双张送入检测 : 长度检测 (L) 超声波检测 (U)

参见第 66 页上的“(18) 双张送入检测”。

扫描文稿包括空白页

- 我要跳过文稿中的空白页。

设置“扫描页面”为 [跳过空白页]。未执行 [双面扫描]，空白页被跳过。

- 即使设置 [跳过空白页] 也不跳过空白页。

设置更高的 [黑点比率] 值（向右调节滑块）。

如果设置了较低的 [黑点比率] 值，有时由于文稿上的背景色或污迹而不跳过空白页。

- 将写满文字的文稿作为空白页跳过。

设置更低的 [黑点比率] 值（向左调节滑块）。

如果设置了较高的 [黑点比率] 值，有时甚至会将写满文字的文稿作为空白页跳过。



当不跳过空白页时，调节滑块至右侧。
当不跳过空白页时，调节滑块至右侧。

参见第 64 页上的“(8) 扫描页面”。

调节扫描的图像

- 我要清楚扫描深色背景图像

将基本设置对话框中的“模式”设置设为 [高级文本增强]。删除背景色彩以增强文本。



参见第 62 页上的“(2) 模式”。

- 我要扫描正面和背面有不同打印密度的文稿。

为滤镜设置对话框中的文稿背面调节亮度和对比度。



参见第 68 页上的“(26) 背面亮度 / 背面对比度”。

- 我要旋转扫描后的图像

在 [文稿方向] 中指定旋转量 (0°、90°、180°、270°)。根据文稿的放置情况，按如下方式旋转图像。

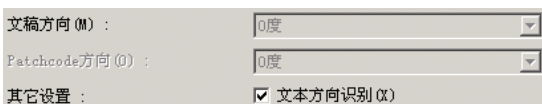
送纸器 原稿：正面朝上				
图像旋转 (顺时针)	0°	90°	180°	270°
输出图像				

参见第 66 页上的“(19) 文稿方向”。

- 我要旋转图像，与文稿上的文本保持一致

勾选 [文本方向识别] 复选框。扫描仪检测文稿中的文本方向，每次将扫描后的图像旋转 90°。

如果选中 [文本方向识别]，则不能使用 [文稿方向]。



参见第 67 页上的“(22) 文本方向识别”。

- **我要反转黑白区域，扫描文稿（仅为 TWAIN 驱动程序）**
将扫描模式设置为 [黑白]、[错误扩散] 或 [高级文本增强]，勾选 [黑白反转] 复选框。（仅为 TWAIN 驱动程序）

黑白反转 (S)

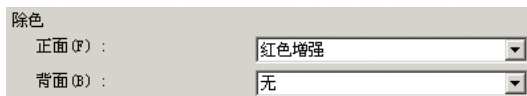
参见第 67 页上的“(21) 黑白反转（仅 TWAIN 驱动程序）”。

- **我要跳过特殊色彩**
指定要跳过的色彩，则系统不会扫描滤镜设置对话框中 [除色] 设置中设置的脱落色。



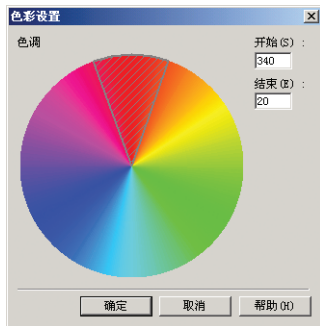
参见第 68 页上的“(28) 除色”。

- **我要增强特殊色彩**
指定要增强的色彩，则系统会增强滤镜设置对话框中 [除色] 设置中设置的增强色彩。



参见第 68 页上的“(28) 除色”。

- **我要跳过 / 增强中间范围的色彩**
如果指定滤镜设置对话框中 [除色] 设置中的 [自定义色彩增强]，可跳过（脱落）或增强任何色彩矩阵。



参见第 68 页上的“(28) 除色”。

- **我要增强图像轮廓**
调节滤镜设置对话框中的 [边缘强调] 设置。

边缘强调 (E): 柔和 清晰

参见第 68 页上的“(27) 边缘强调”。

- 我要删除图像周围的黑色边界

勾选 [消除黑框] 复选框。

消除黑框 (B)

参见第 68 页上的“(31) 消除黑框”。

- 当扫描有装订孔的文稿时，我要删除留下的黑点

勾选 [穿孔移除] 复选框。

穿孔移除 (P)

参见第 68 页上的“(32) 穿孔移除”。

预扫描功能

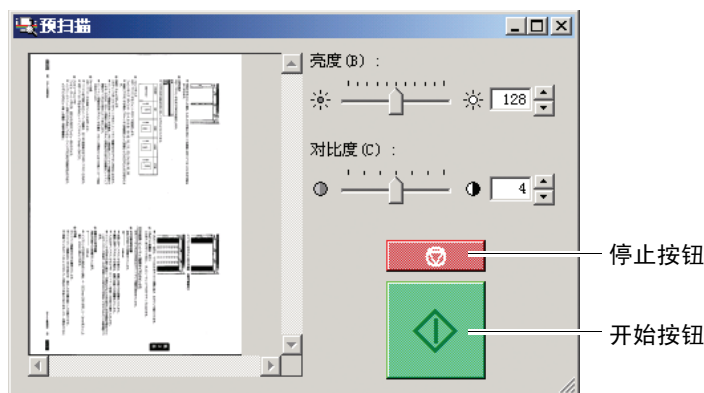
- 我要在扫描前预览图像

如果选中 [预扫描] 复选框，则当扫描开始时，扫描仪会扫描一页文稿，然后停止扫描，该文稿会显示于预扫描面板上。

预扫描 (M)

参见第 64 页上的“(11) 预扫描”。

扫描图像显示于预览窗口内，可通过鼠标左键单击预览窗口内的图像，以放大图像。（用鼠标右键缩小图像。）



检查预览窗口内的图像并调节亮度和对比度。然后，单击开始按钮以根据调节的设置继续扫描。（单击停止按钮以停止扫描。）

注册设置

- 我要再次使用预置的扫描条件

分配名称至扫描条件并将其注册为用户偏爱。如果选择已经注册的用户偏爱名称，设置的条件会覆盖所选的用户偏爱。



参见第 62 页上的“(1) 用户首选项”。

第 4 章

附录

1. 日常维护	82
清洁扫描仪	82
清洁送纸路径	82
清洁传感器玻璃、罩板和滚轴	83
清洁罩板	86
2. 拆装滚轴	88
滚轴更换周期	88
重置计数器	89
拆装拾取滚轴	93
拆装送入滚轴	95
拆装减速滚轴	98
3. 故障排除	102
4. 卸载软件	109
卸载 ISIS/TWAIN 驱动程序	111
卸载 CapturePerfect 3.0	113
5. 规格	115
规格	115
可选件	117
更换件	117
外部尺寸	118

1. 日常维护

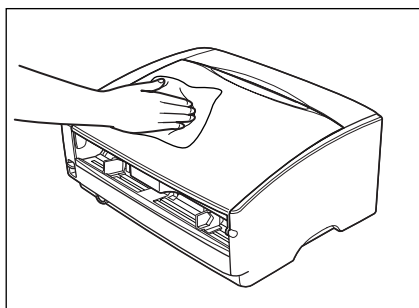
请按下面的说明定期清洁扫描仪，以维持最佳的扫描质量。

⚠ 注意

- 清洁扫描仪或扫描仪内部时，请关闭电源开关并从插座上拔下电源线。
- 清洁滚轴和罩板时需要打开电源。在电源开启的情况下操作扫描仪时要小心电击。
- 拆装滚轴时切勿使用蛮力。否则可能会损坏滚轴。
- 请勿用喷洒型清洗剂清洁扫描仪。否则会弄湿诸如光源等精密仪器，从而导致故障。
- 严禁使用涂料稀释剂、酒精或其他有机溶剂清洁扫描仪。这类溶剂会使扫描仪外部损坏或脱色。此外，它们还有火灾或电击的危险。

清洁扫描仪

要清洁扫描仪外部，请在水或中性洗涤剂中将布浸湿，拧干后擦拭污垢。然后用一块软性的干布擦干湿气。



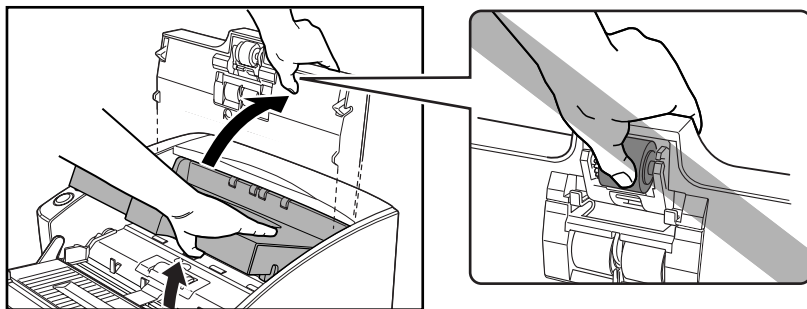
清洁送纸路径

文稿送入口及扫描器内的灰尘或纸屑可能使扫描图像上出现线条。使用吹风机定期清洁文稿送入口及扫描器内的灰尘和纸屑。结束一次较大的扫描作业后，应关闭扫描仪电源，然后清除所有纸屑。

清洁传感器玻璃、罩板和滚轴

如果扫描图像上有多余的痕迹，或者扫描的文稿比较脏，则说明扫描仪内的传感器玻璃或滚轴可能较脏。请定期对其进行清洁。

1. 按压两端的打开（OPEN）松脱纽，将上部装置抬起。



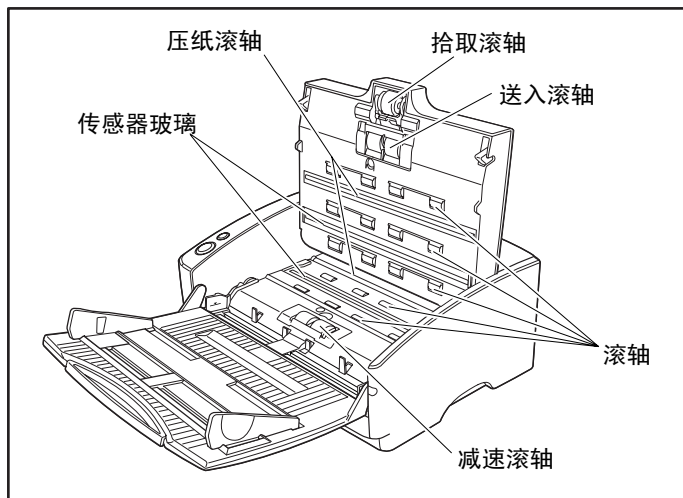
注意

拾取滚轴位于上部装置的中间位置。打开时请勿握住上部装置的突起部分。否则可能会导致拾取滚轴变形或引起送纸错误。



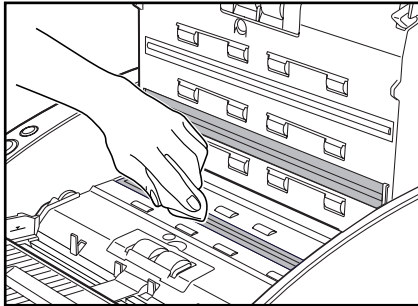
注释

传感器玻璃及各种滚轴的位置如下所示。



2. 使用吹风机确保扫描仪内部没有灰尘和纸屑。

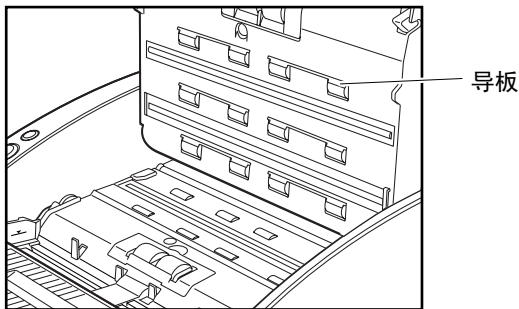
3. 用一块洁净的干布擦拭掉传感器玻璃上的污垢。
顶端和底端的传感器玻璃都要进行擦拭。



重要

传感器玻璃上的划伤可在图像上留下痕迹，并可导致送纸错误。如果传感器玻璃上有划伤，请联系当地的佳能授权经销商或客户服务部。

4. 用一块略有湿气但已充分绞干的布擦拭滚轴。

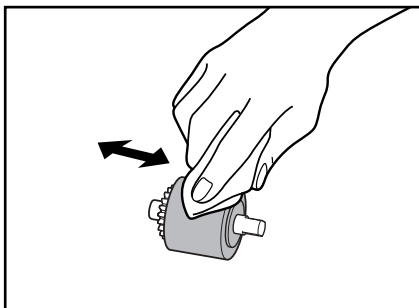


重要

- 请勿使用洗涤剂清洁滚轴，因为滚轴上有洗涤剂时会引起送纸错误。
- 如果无法自由旋转滚轴，请勿强行旋转。您只需清洁能看到的部位。强行旋转滚轴可引起送纸错误。
- 小心不要弯曲上部装置中贴近滚轴的导板。

5. 拆下拾取滚轴、送入滚轴和减速滚轴。
 - 参见第 93 页上的“拆卸拾取滚轴”。
 - 参见第 96 页上的“拆卸送入滚轴”。
 - 参见第 99 页上的“拆卸减速滚轴”。

6. 用一块略有湿气但已充分绞干的布擦拭取下的滚轴。



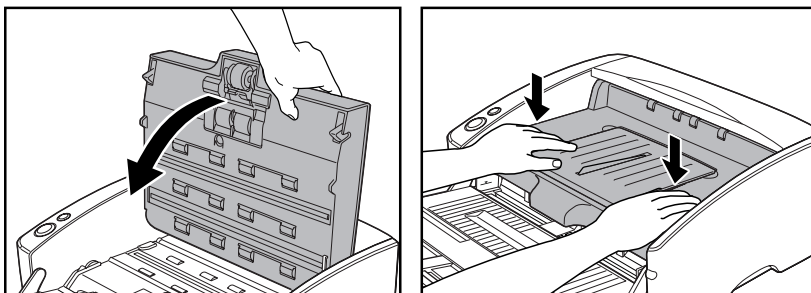
重要

请勿使用洗涤剂清洁滚轴，因为滚轴上有洗涤剂时会引起送纸错误。

7. 连接拆下的滚轴。

- 参见第 94 页上的“安装拾取滚轴”。
- 参见第 97 页上的“安装送入滚轴”。
- 参见第 100 页上的“安装减速滚轴”。

8. 用双手按压两边，直到听到一声咔哒声，以确保上部装置完全合好。



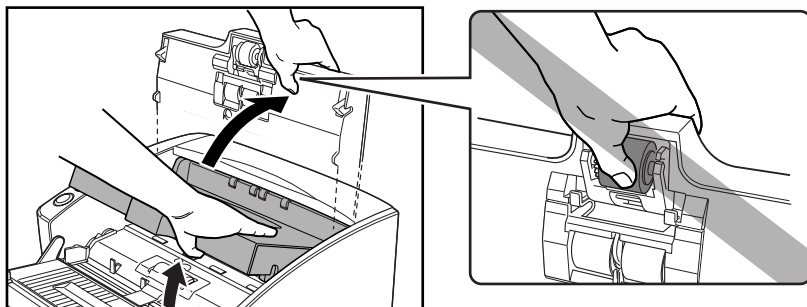
重要

请勿强力关闭上部装置。否则可能会损坏扫描仪。

清洁罩板

罩板是位于压纸滚轴后面的白色标准板。罩板较脏时可改变扫描颜色或在图像上留下痕迹。

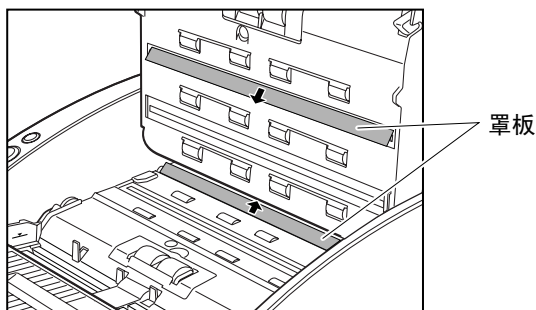
1. 打开电源。
2. 握住上部装置（如图所示）并缓慢打开，直到被挡住。



⚠ 注意
拾取滚轴位于上部装置的中间位置。打开时请勿握住上部装置的突起部分。否则可能会导致拾取滚轴变形或引起送纸错误。

📌 重要
务必打开上部装置，直到被挡住。如果没有完全打开，则无法露出罩板。

3. 按住开始按钮约两秒钟。
此时罩板将突出到压纸滚轴的上面（上端和下端）。

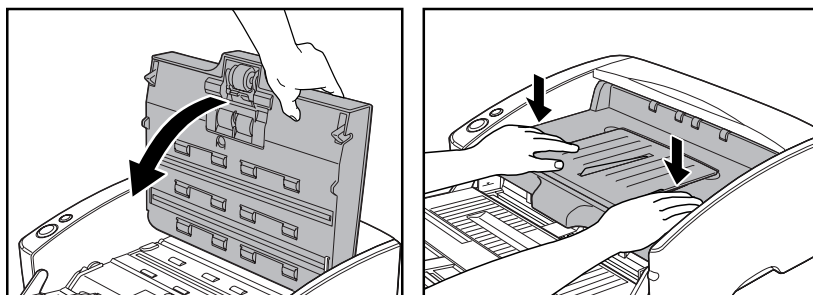


4. 用一块略有湿气但已充分绞干的布仅擦拭罩板的表面。

⚠ 注意
擦拭上端和下端的罩板。

5. 按停止按钮。
罩板将恢复原位。

-
6. 慢慢关闭上部装置。用双手按压两边，直到听到一声咔哒声，以确保上部装置完全合好。



重要

请勿强力关闭上部装置。否则可能会损坏扫描仪。

2. 拆装滚轴

清洁或更换滚轴时，请遵照相关步骤拆装拾取滚轴、送入滚轴及减速滚轴。



重要

送入滚轴是消耗品。当滚轴有磨损迹象时，卡纸及送纸错误出现的几率就会增加。这种情况下，请购买一套更换滚轴工具包并更换拾取滚轴、送入滚轴及减速滚轴。

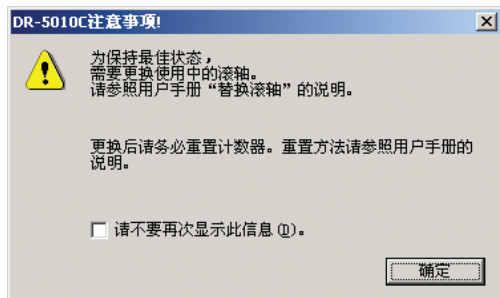


注意

- 拆装拾取滚轴时请打开扫描仪电源。在电源开启的情况下操作扫描仪时要小心。
- 拆装滚轴时切勿使用蛮力。否则可能会损坏滚轴。

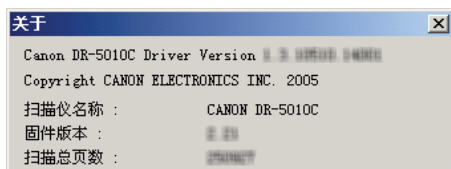
滚轴更换周期

所用滚轴送入的页面超过 250,000 页时，计算机上会出现更换滚轴的提示信息。请购买一套更换滚轴工具包并更换拾取滚轴、送入滚轴及减速滚轴。



重要

- 如果经常出现送纸错误，请检查一下滚轴的磨损情况，必要时可在显示更换消息前更换滚轴。
- 更换滚轴后务必重置计数器。（参见第 89 页上的“重置计数器”）
- Windows NT 不支持显示更换滚轴提示信息的功能。请在 ISIS/TWAIN 驱动程序版本信息的“扫描总页数”中检查已扫描的页数，并将 250,000 页作为滚轴更换的标准。



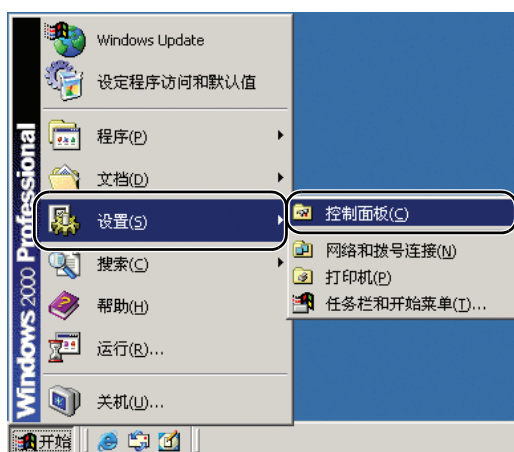
- 有关更换滚轴工具包（拾取滚轴、送入滚轴及减速滚轴。）的信息，请联系当地的佳能授权经销商或客户服务部。

重置计数器

更换送入滚轴后，打开 [计数器设置] 对话框并重置计数器。

1. 按照以下程序打开 [CANON DR-5010C USB 属性] (或 [CANON DR-5010C SCSI 属性]) 对话框。

1. 单击 [开始] 按钮，然后单击 [开始] 菜单上的 [设置] → 单击 [控制面板]。(对于 Windows XP，单击 [开始] 按钮 → 单击 [控制面板])。



2. 对于 Windows XP，将控制面板切换至经典视图，或选择工作区中的 [打印机和其他硬件]。

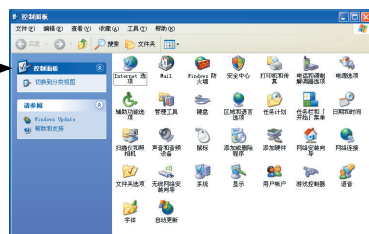
控制面板（分类视图）



打印机和其他硬件



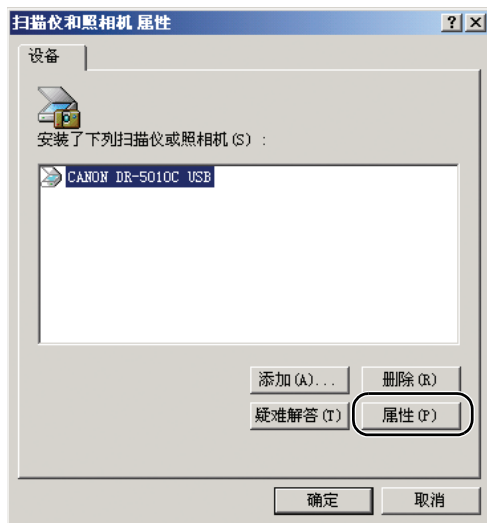
控制面板（经典视图）



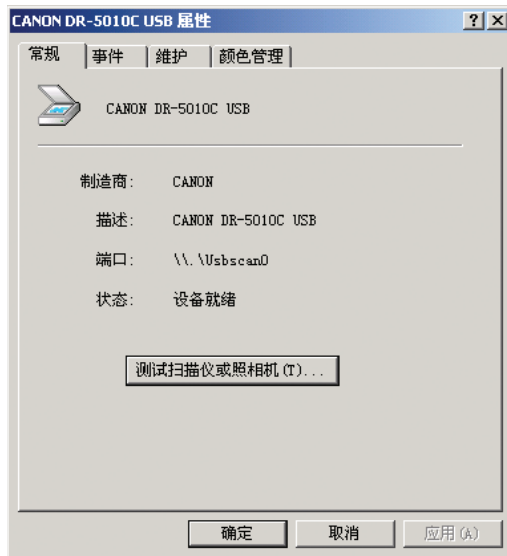
3. 双击 [扫描仪和照相机]。



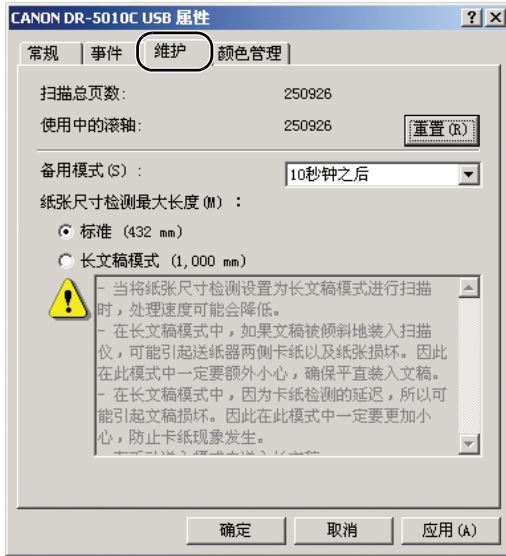
4. 选择 [CANON DR-5010C USB] (或 [CANON DR-5010C SCSI])，然后单击 [属性]。



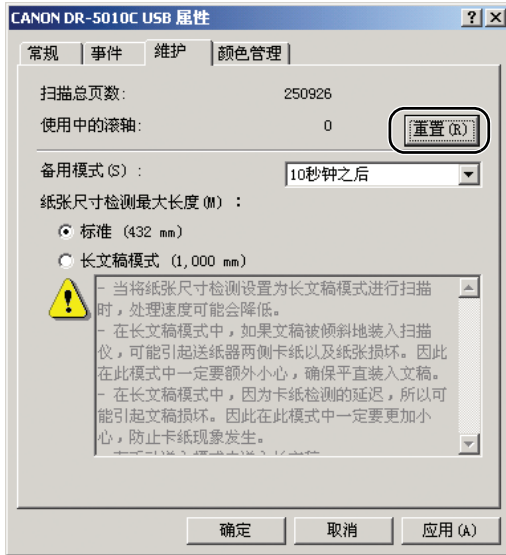
[CANON DR-5010C USB 属性] (或 [CANON DR-5010C SCSI 属性]) 显示出来。



2. 单击 [维护] 选项卡。



3. 单击 [重置] 按钮，确保将所用滚轴的计数器设为 0。



拆装拾取滚轴

当清洁或更换拾取滚轴、送入滚轴或减速滚轴时，采用合适的步骤拆卸和更换滚轴。

⚠ 注意

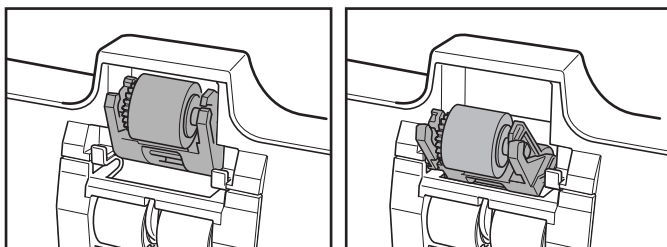
- 拆装拾取滚轴时请打开扫描仪电源。在电源开启的情况下操作扫描仪时要小心。
- 拆装滚轴时切勿使用蛮力。否则可能会损坏滚轴。

拆卸拾取滚轴

1. 打开电源。

📖 注释

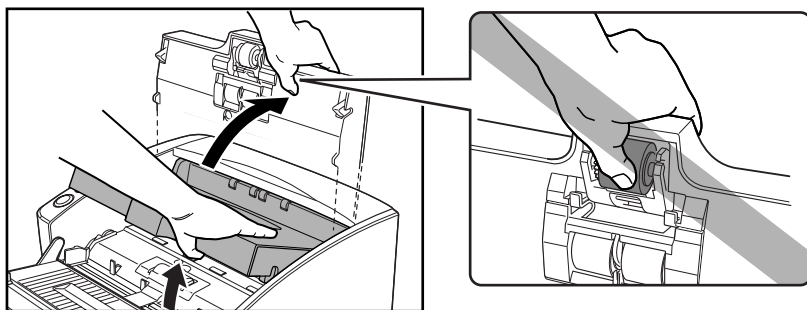
由于拾取滚轴在电源关闭时会锁定，因此在打开上部装置时不会向前倾落。



电源关闭时

电源打开时

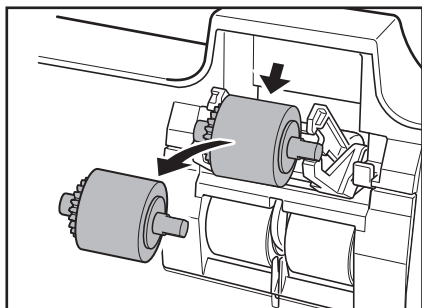
2. 握住上部装置（如图所示）并缓慢打开，直到被挡住。



⚠ 注意

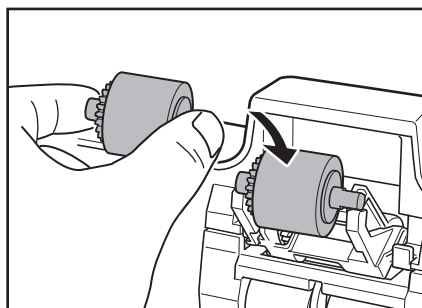
拾取滚轴位于上部装置的中间位置。打开时请勿握住上部装置的突起部分。否则可能会导致拾取滚轴变形或引起送纸错误。

-
3. 上推拾取滚轴以解开挂钩，然后取下拾取滚轴。



安装拾取滚轴

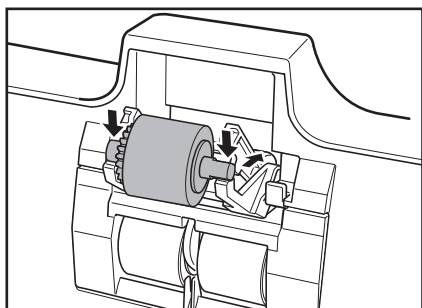
1. 握住新拾取滚轴（或拆下来的滚轴）的轴两端，然后将它挂到挂钩上。



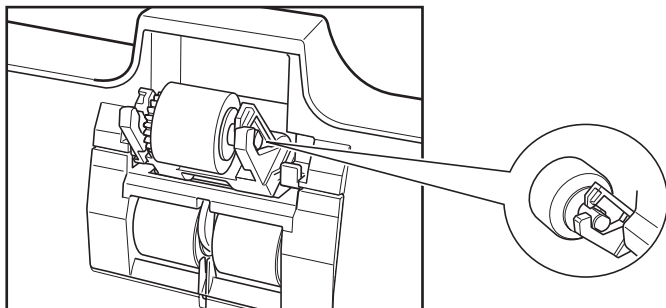
重要

注意拾取滚轴的方向。如果放反并强行推入，就可能会损坏扫描仪。

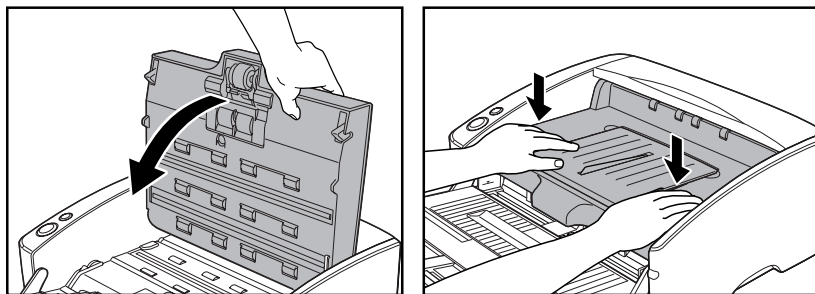
2. 将拾取滚轴的轴放在挂钩上，然后按压就位。



3. 确保拾取滚轴的轴正确嵌入。



4. 慢慢关闭上部装置。用双手按压两边，直到听到一声咔哒声，以确保上部装置完全合好。



重要

请勿强力关闭上部装置。否则可能会损坏扫描仪。

拆装送入滚轴

清洁或更换滚轴时，请遵照以下步骤拆装送入滚轴装置。

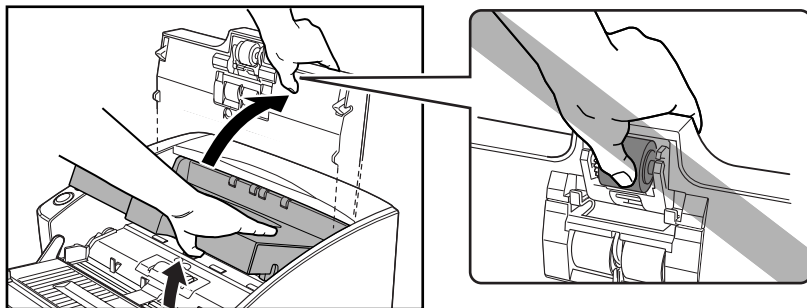


注意

拆装滚轴时切勿使用蛮力。否则可能会损坏滚轴。

拆卸送入滚轴

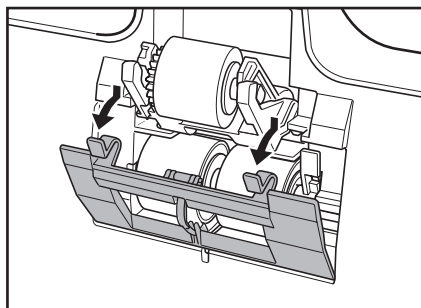
1. 握住上部装置（如图所示）并缓慢打开，直到被挡住。



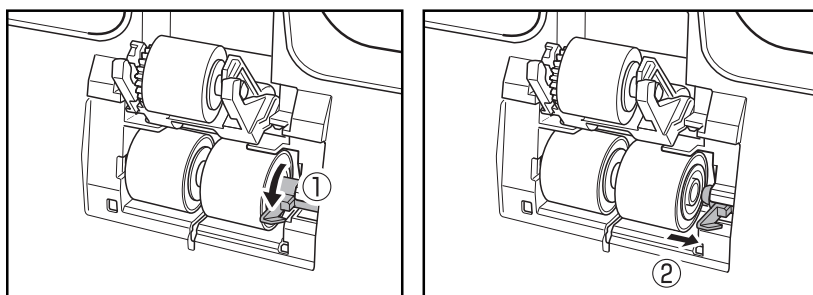
注意

拾取滚轴位于上部装置的中间位置。抬起时请勿握住上部装置的突起部分。否则可能会导致拾取滚轴变形或引起送纸错误。

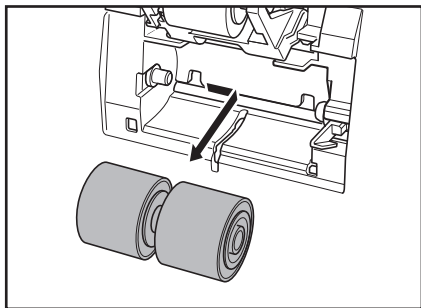
2. 取下滚轴盖。



3. 向前下方扳动滚轴锁定杆 (①) 然后向右侧滑动 (②)。

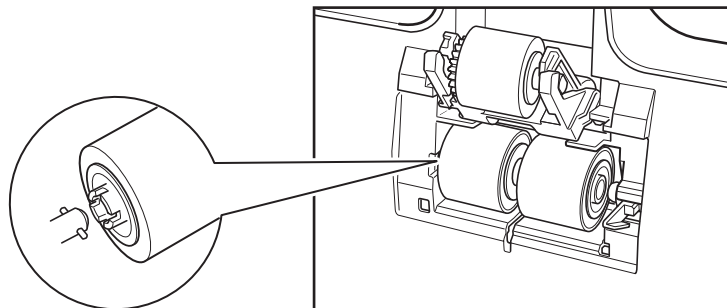


4. 将送入滚轴右移并取下。

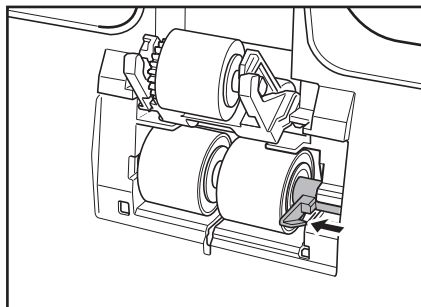


安装送入滚轴

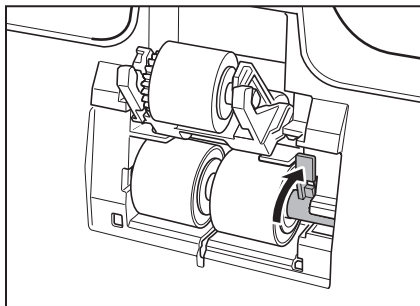
1. 将送入滚轴放好，使滚轴的槽口朝向扫描仪的轴。



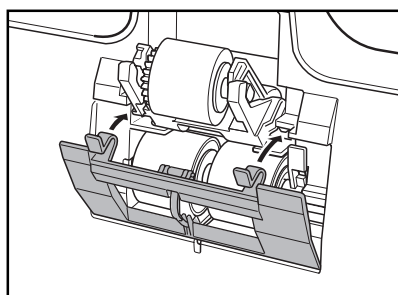
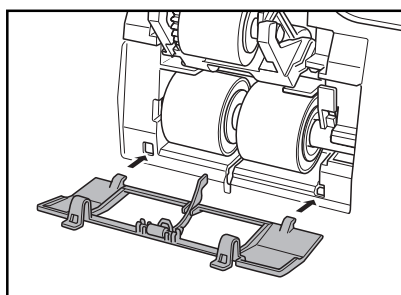
2. 向左滑动滚轴锁定杆，然后将其插入送入滚轴孔。



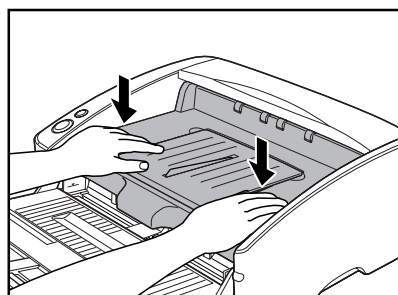
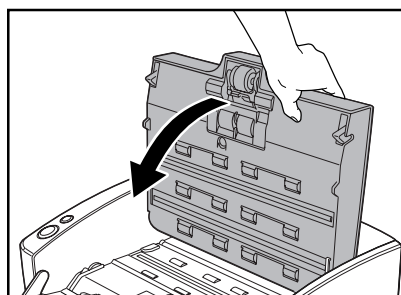
3. 上提滚轴锁定杆并锁定送入滚轴。



4. 安装滚轴盖。



5. 慢慢关闭上部装置。用双手按压两边，直到听到一声咔哒声，以确保上部装置完全合好。



重要

请勿强力关闭上部装置。否则可能会损坏扫描仪。

拆装减速滚轴

清洁或更换滚轴时，请遵照以下步骤拆装减速滚轴。

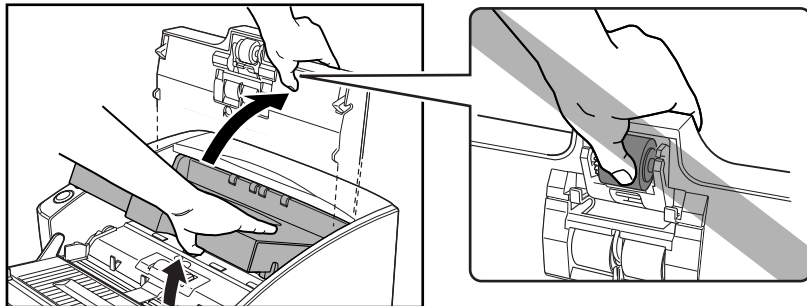


注意

拆装滚轴时切勿使用蛮力。否则可能会损坏滚轴。

拆卸减速滚轴

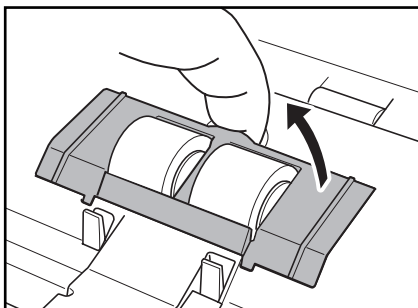
1. 握住上部装置（如图所示）并缓慢打开，直到被挡住。



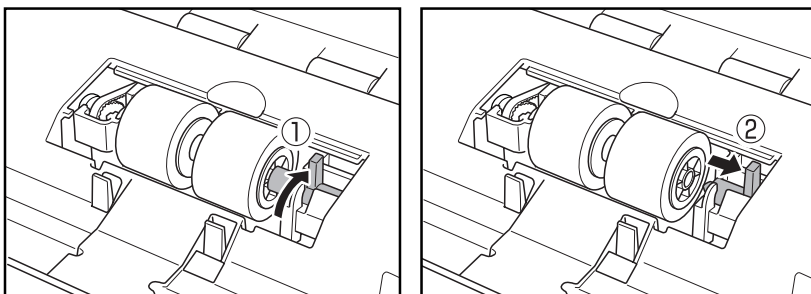
⚠ 注意

拾取滚轴位于上部装置的中间位置。打开时请勿握住上部装置的突起部分。否则可能会导致拾取滚轴变形或引起送纸错误。

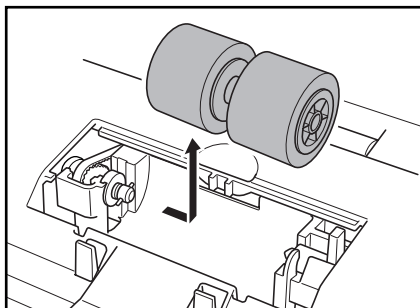
2. 取下滚轴盖。



3. 向上扳动滚轴锁定杆 (①)，然后向右侧滑动 (②)。

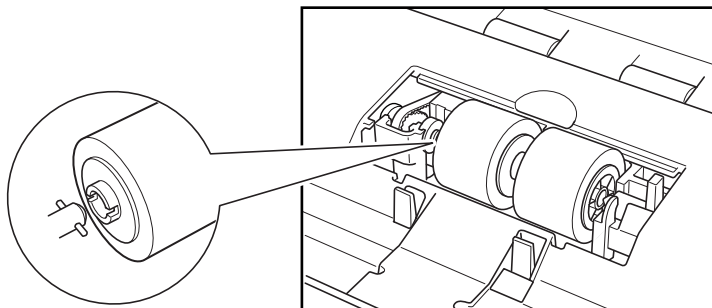


-
4. 将减速滚轴右移并取下。

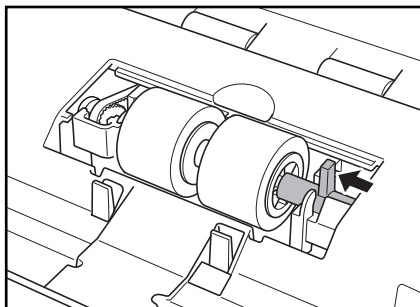


安装减速滚轴

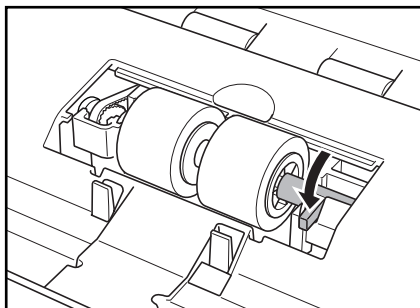
1. 将减速滚轴放好，使滚轴的槽口朝向扫描仪的轴。



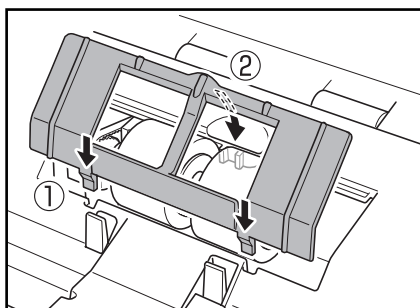
2. 向左滑动辊轴锁定杆，然后将其插入减速滚轴孔。



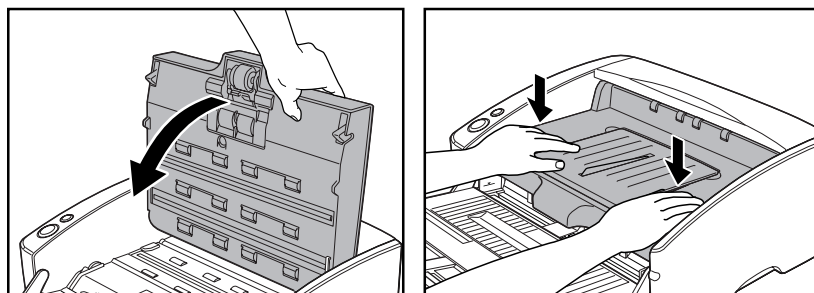
3. 向扫描仪的后面扳动滚轴锁定杆，从而将减速滚轴锁定就位。



4. 按照 ① → ② 的顺序安装滚轴盖。



5. 慢慢关闭上部装置。用双手按压两边，直到听到一声咔哒声，以确保上部装置完全合好。



重要

请勿强力关闭上部装置。否则可能会损坏扫描仪。

3. 故障排除

本节叙述使用扫描仪期间可能发生的问题以及如何解决它们。

扫描仪未接通电源.....	第 102 页
扫描仪未经识别（通过 USB 连接）.....	第 102 页
PC 没有识别出扫描仪（通过 SCSI 连接）.....	第 103 页
扫描仪未经执行.....	第 104 页
扫描速度慢（通过 USB 连接）.....	第 104 页
文稿未正确送入.....	第 105 页
保存的图像文件未打开.....	第 106 页
扫描结果与预期的不同.....	第 107 页

如果查阅本节后仍未能解决问题，请联系当地的佳能授权经销商或客户服务部。

扫描仪未接通电源

如果扫描仪未接通电源，应检查以下情况：

- 所连电源线是否正确？
- 电源线是否插入电源插座？

有关连接电源线的详情，请参见轻松入门指南中的“步骤 4. 连接扫描仪到 PC 机”。

扫描仪未经识别（通过 USB 连接）

以下是 PC 没有识别出扫描仪的可能原因。请检查每一种可能原因。

问题	扫描仪连接不正确。
解决方案	确保扫描仪和计算机用 USB 电缆正确连接。（参见轻松入门指南中的“步骤 4. 连接扫描仪到 PC 机”）。

问题	扫描仪电源关闭。
解决方案	确认扫描仪打开。如果扫描仪关闭，应将其打开。（参见轻松入门指南中的“步骤 4. 连接扫描仪到 PC 机”）。

问题	扫描仪不支持您的 USB 接口。
解决方案	无法保证本产品可使用所有类型的 USB 接口。有关详细信息，请联系当地的佳能授权经销商或客户服务部。（参见第 14 页）

问题	扫描仪不支持 USB 电缆线。
解决方案	使用配有扫描仪的 USB 电缆。

问题	USB 集线器与扫描仪不兼容。
解决方案	拆下 USB 集线器。

PC 没有识别出扫描仪（通过 SCSI 连接）

以下是 PC 没有识别出扫描仪的可能原因。请检查每一种可能原因。

问题	扫描仪连接不正确。
解决方案	确保扫描仪和计算机之间连接正确。（参见轻松入门指南中的“步骤 4. 连接扫描仪到 PC 机”）。

问题	PC 内的 SCSI 卡安装不正确。
解决方案	<p>请参阅 SCSI 卡及计算机手册，在计算机内正确安装 SCSI 卡。取决于所用的操作系统，另外进行如下检查。</p> <p>Windows 98SE/ME</p> <p>单击 [开始] - [设置] - [控制面板] - [系统] - [设备管理器]，确保 SCSI 控制器条目旁没有出现“x”或“!”符号。如果显示上述任一符号，请参阅 SCSI 卡的说明手册并重新进行 SCSI 卡设置。</p> <p>Windows NT 4.0 Workstation</p> <p>单击 [开始] - [设置] - [控制面板] - [SCSI 适配器]，确保系统能正确识别出 SCSI 卡。如果系统未能正确识别 SCSI 卡，请参阅 SCSI 卡的说明手册并重新进行 SCSI 卡设置。</p> <p>Windows 2000 Professional</p> <p>单击 [开始] - [设置] - [控制面板] - [系统] - [硬件] - [设备管理器]，确保 SCSI 控制器条目旁没有出现“x”或“!”符号。如果显示上述任一符号，请参阅 SCSI 卡的说明手册并重新进行 SCSI 卡设置。</p> <p>Windows XP</p> <p>单击 [开始] - [控制面板] - [系统] - [硬件] - [设备管理器]，确保 SCSI 控制器条目旁没有出现“x”或“!”符号。如果显示上述任一符号，请参阅 SCSI 卡的说明手册并重新配置 SCSI 卡。</p>

问题	扫描仪的 SCSI ID 与另一个设备的 SCSI ID 相同。
解决方案	检查连接到系统的所有 SCSI 设备的 SCSI ID，为扫描仪设置一个唯一的 SCSI ID。（参见轻松入门指南中的“步骤 4. 连接扫描仪到 PC 机”）。

问题	终结器设置不正确。
解决方案	关闭 PC 及扫描仪，然后先打开扫描仪，再打开 PC。（参见轻松入门指南中的“步骤 4. 连接扫描仪到 PC 机”）。
问题	菊花链中连接的另一台 SCSI 设备出现问题。
解决方案	不使用菊花链连接配置。（参见轻松入门指南中的“步骤 4. 连接扫描仪到 PC 机”）。
问题	PC 在扫描仪之前打开。
解决方案	关闭 PC 及扫描仪，然后先打开扫描仪，再打开 PC。（参见轻松入门指南中的“步骤 4. 连接扫描仪到 PC 机”）。
问题	扫描仪未打开。
解决方案	请参阅第 102 页上的“扫描仪未接通电源”并检查扫描仪是否打开。如果未打开扫描仪电源，请关闭 PC，然后先打开扫描仪，再打开 PC。（参见轻松入门指南中的“步骤 4. 连接扫描仪到 PC 机”）。
问题	SCSI 卡与扫描仪不兼容。
解决方案	使用推荐的 SCSI 卡。（参见第 14 页）

扫描仪未经执行

如果扫描仪进行扫描操作后未扫描到图像，请进行如下检查：

- 应用程序软件安装是否正确？应用程序软件设置是否正确？
- PC 系统是否存在故障？



重要

- 即使扫描仪设置正确，如果不能正常扫描文稿，原因可能为扫描仪驱动程序或应用程序软件未正确运行。重新安装扫描仪驱动程序或应用程序软件。
- 如果由于系统错误而导致扫描仪没有任何反应，请关闭扫描仪电源，等待至少十秒钟，然后重新打开扫描仪。如果错误继续出现，应重启计算机。
- 继续扫描时，确保已正确扫描最后一个文稿。

扫描速度慢（通过 USB 连接）

出现以下问题时可导致扫描仪运行过慢。

问题	其他应用程序在 PC 机的后台中运行。
解决方案	退出正在运行的所有其他应用程序。

问题	像反病毒软件这样的驻留应用程序是消耗内存的资源。
解决方案	退出所有驻留应用程序。
问题	不能在 TEMP 文件夹中创建临时文件，因为硬盘上自由空间不足。
解决方案	删除硬盘上不需要的文件，以增加硬盘上的自由空间。
问题	您使用的 USB 端口不支持 Hi-Speed USB 2.0。
解决方案	如果计算机的标准 USB 接口与 Hi-Speed USB 2.0 不兼容，则扫描速度将降低。使用配有与 Hi-Speed USB 2.0（作为标准）相兼容的 USB 的计算机。（参见第 14 页上的“安装要求”）
问题	USB 电缆不支持 Hi-Speed USB 2.0。
解决方案	使用配有扫描仪的 USB 电缆。
问题	USB 集线器不支持 Hi-Speed USB 2.0。
解决方案	拆下 USB 集线器。

文稿未正确送入

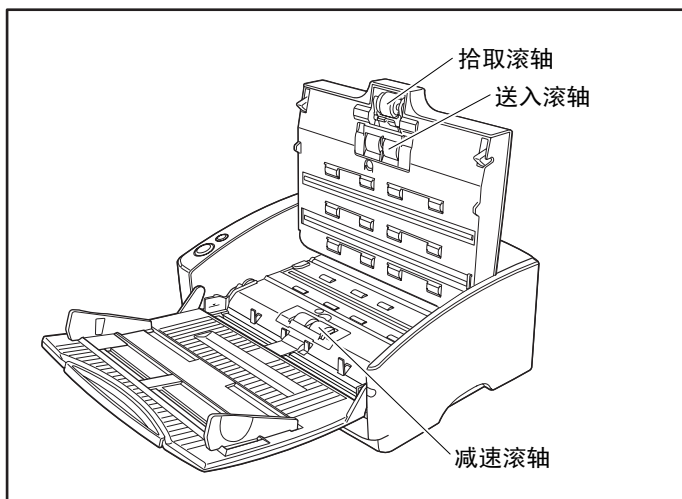
以下是文稿未正确送入的可能原因。请检查每一种可能原因。

问题	静电会使文稿页面粘在一起，而且无法通过扫描仪将其正确分离。
解决方案	放置文稿前，彻底拂动纸张。（参见第 25 页上的“放置文稿”）
问题	试图对扫描仪无法扫描的尺寸、厚度或重量的文稿进行扫描。
解决方案	检查文稿的尺寸、厚度或重量。有关文稿的注意事项，参见第 18 页上的“文稿”。
问题	扫描仪内的滚轴脏污或磨损。
解决方案	请参阅第 83 页并清洁滚轴。如果滚轴磨损，则需要更换。请联系当地的佳能授权经销商或客户服务部并购买更换滚轴工具包。



重要

减速滚轴和滚轴装置为消耗性部件。如果清洁未使情况改善，需要更换拾取滚轴、送入滚轴及减速滚轴。请联系当地的佳能授权经销商，购买一套更换滚轴工具包并更换减速滚轴及滚轴装置。



保存的图像文件未打开

当由 CapturePerfect 3.0 保存的图像文件不能通过其他应用程序打开时，可能的原因如下。

症状 保存于 CapturePerfect 3.0 中的多页 TIFF 文件不能通过其他应用程序打开。

问题 用于打开 TIFF 文件的应用程序不能支持多页 TIFF 文件。

解决方案 用支持多页 TIFF 文件的应用程序打开文件。

症状 保存于 CapturePerfect 3.0 中的 TIFF 文件不能通过其他应用程序打开。

问题 如果已经压缩 CapturePerfect 3.0 中保存的 TIFF 文件，用于打开 TIFF 文件的应用程序不支持用于在 CapturePerfect 3.0 中保存文件的压缩类型。

解决方案 将图像文件的压缩类型设为 [无] 并将文件再次保存于 CapturePerfect 3.0 中。

扫描结果与预期的不同

如果扫描结果有问题（如扫描图像不清晰或图像有条纹或有污迹），可能的原因为 ISIS/TWAIN 驱动程序设置不正确或扫描仪内的扫描装置有问题。如果未正确安装 ISIS/TWAIN 驱动程序，或使用中的应用程序不支持 ISIS/TWAIN 驱动程序功能，扫描的图像也可能歪斜。

症状	扫描图像太暗（或不清楚）。
问题	未将 [亮度] 设为合适的值。
解决方案	如果图像较暗，应设置更高的 [亮度] 设置，或如果图像不清楚，应设置更低的 [亮度] 设置。（参见第 63 页上的“(5) 亮度”）。
症状	文稿后侧的文本或图像会出现于扫描图像中。
问题	[亮度] 设置太低，或纸张太薄。
解决方案	设置更高的 [亮度] 设置。如果纸张太薄，复制一份原稿，然后扫描副本。（参见第 63 页上的“(5) 亮度”）。
症状	不可能进行双面扫描。
问题	将“扫描面”设为 [单面]。
解决方案	设置“扫描面”为 [双面]。
症状	黑色边界出现于扫描文稿四周。
问题	已经扫描小于预置纸张尺寸的文稿。或，载入的文稿已经移出位置。
解决方案	设置 [纸张尺寸] 为 [自动检测]。或，设置 [消除黑框] 为打开。（参见第 63 页上的“(3) 纸张尺寸”，和第 68 页上的“(31) 消除黑框”）。
症状	扫描图像歪斜。
问题	以某一角度送入文稿。（歪斜）
解决方案	使用文稿导片适配器防止文稿歪斜，然后设置 [歪斜校正] 为打开。（参见第 65 页上的“(12) 歪斜校正”）。
症状	线条、污迹或污垢会出现于扫描图像上。
问题	扫描仪内的扫描玻璃或滚轴很脏。
解决方案	清洁扫描玻璃和滚轴。（参见第 82 页上的“日常维护”） 如果在清洁扫描玻璃和滚轴后线条仍旧出现于图像中，扫描仪内的扫描玻璃可能会刮伤。联系当地的佳能授权经销商或客户服务部。

症状	某些文稿的扫描图像是异常的。
问题	当扫描含满页文本或照片的文稿时，可使用像 [自动检测]、[歪斜校正] 或 [消除黑框] 这样的功能。（扫描仪不能准确处理文稿边缘。）
解决方案	当扫描含满页文本或照片的文稿时，关闭像 [自动检测]、[歪斜校正] 或 [消除黑框] 这样的功能。

症状	某些应用程序的扫描图像异常。
问题	使用应用程序不支持的功能。
解决方案	某些应用程序不支持像纸张尺寸自动检测这样的功能。扫描含这样的应用程序的文稿会导致扫描图像异常。当将纸张尺寸自动检测设为“关”时继续扫描。

4. 卸载软件

如果 ISIS/TWAIN 驱动程序和“CapturePerfect 3.0”未正常工作，应按以下程序卸载它们。

然后，从 DR-5010C 安装盘重新安装软件。（参见轻松入门指南中的“步骤 3. 安装软件”）。



重要

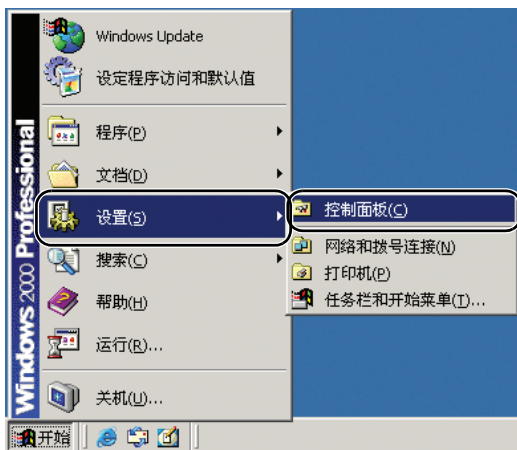
使用 Windows NT、Windows 2000 Professional 或 Windows XP 时务必登录为管理员。

1. 单击 [开始] 按钮 → 单击 [设置] → [控制面板]。



注释

对于 Windows XP，单击 [开始] 按钮 → 单击 [控制面板]。



[控制面板] 窗口出现。

2. 双击 [添加 / 删除程序]。



注释

如果使用的是 Windows XP，请双击 [添加或删除程序]。



[添加 / 删除程序属性] 对话框出现。



注释

对于 Windows XP，[添加或删除程序] 对话框出现。

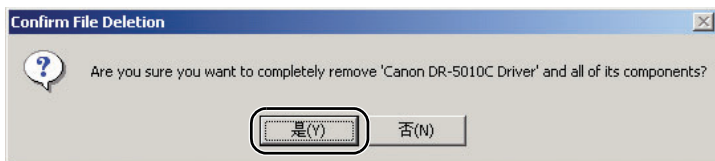
3. 从对话框的列表上选择所要删除的应用程序 → 单击 [更改 / 删除]。
有关卸载每个应用程序的详情，请参见以下内容：
参见第 111 页上的“卸载 ISIS/TWAIN 驱动程序”。
参见第 113 页上的“卸载 CapturePerfect 3.0”。

卸载 ISIS/TWAIN 驱动程序

1. 从对话框的程序列表中选择 [Canon DR-5010C Driver] →，单击 [更改/删除] 按钮。

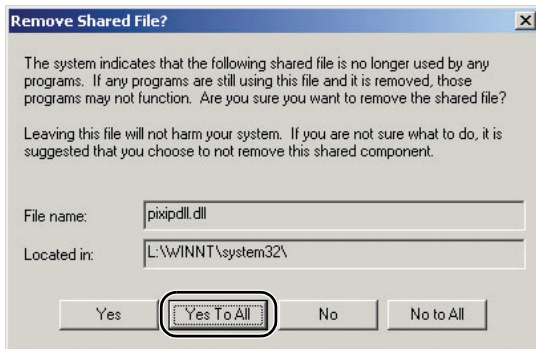


2. 此时出现 [Confirm File Deletion] 对话框。单击 [是] 按钮。



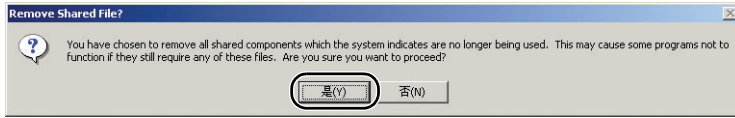
[Remove Shared File ?] 对话框出现。

3. 单击 [Yes To All] 按钮。



确认信息出现。

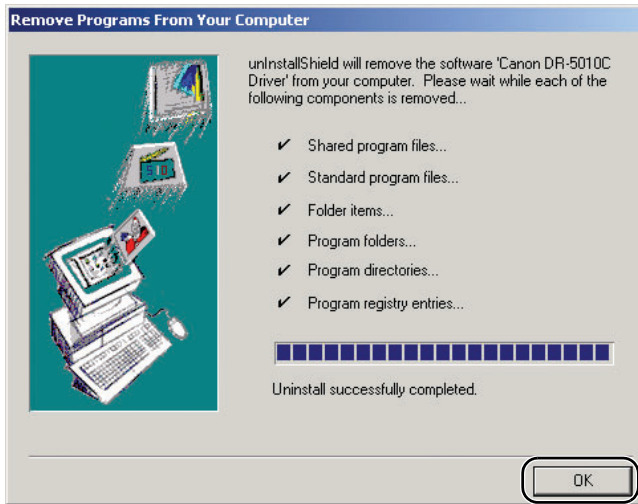
4. 单击 [是] 按钮以启动卸载。



注释

可通过再次安装软件重新安装所有已删除的共享文件。

5. 卸载结束后，单击 [OK] 按钮以退出卸载程序。



卸载 CapturePerfect 3.0

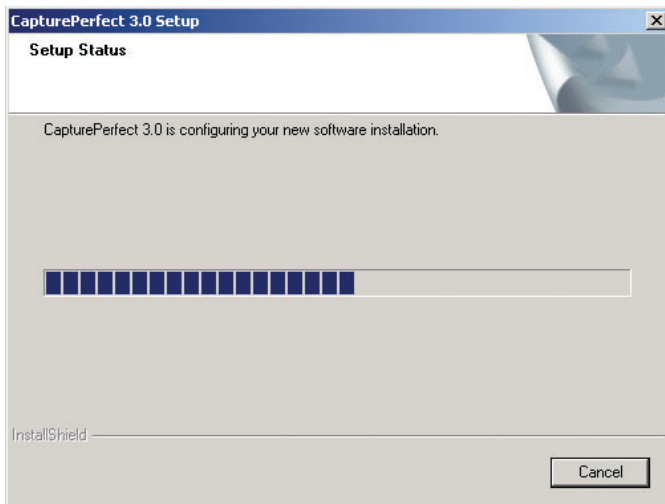
1. 从对话框列表中选择 [CapturePerfect 3.0] → 单击 [删除] 按钮。



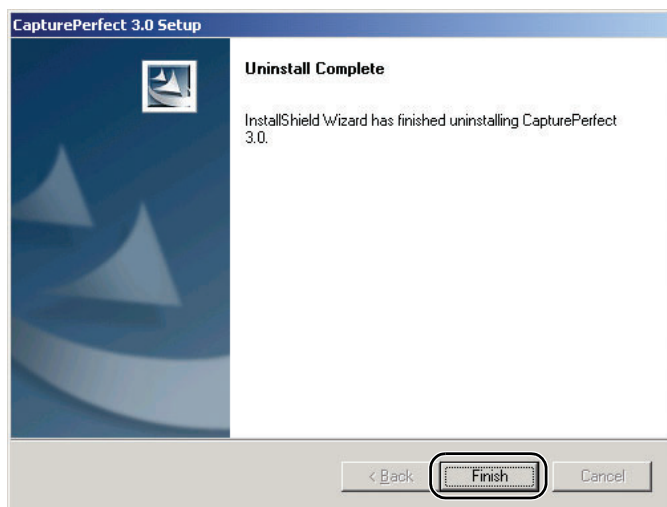
2. 文件删除确认屏幕出现。单击 [是] 按钮。



卸载开始。



3. 卸载结束后，单击 [Finish] 按钮以退出卸载程序。



5. 规格

规格

类型	桌面送纸扫描仪	
扫描文稿规格		
宽度:	53 至 300mm	
长度:	70 至 432mm	
	长文稿模式下 70 至 1000mm	
重量: 使用 U 形走纸路径 (文稿分页)	52 至 128g/m ² (0.06mm 至 0.15mm)	
(文稿不分页)	42 至 157g/m ² (0.05mm 至 0.2mm)	
重量: 使用直通走纸路径 (文稿分页)	52 至 128g/m ² (0.06mm 至 0.15mm)	
(文稿不分页)	42 至 546g/m ² (0.05mm 至 0.66mm)	
支持名片扫描。但无法保证有压花的名片的扫描质量。		
尺寸:	53.9mm x 85.5mm	
厚度:	0.76 ± 0.08mm	
文稿送入方法	自动 / 手动	
扫描方法	接触图像传感器	
光源	LED	
扫描面	单面 / 双面	
扫描模式	黑白、高级文本增强、高速文本增强、错误扩散、256 级灰度、24 位彩色	
扫描分辨率 (主要扫描线 x 次要扫描线)	100 x 100dpi、150 x 150dpi、200 x 200dpi 240 x 240dpi、300 x 300dpi、400 x 400dpi 600 x 600dpi	
扫描速度	A4	
黑白		
	单面	
	200 x 200dpi	50 页 / 分钟
	300 x 300dpi	40 页 / 分钟
	600 x 600dpi	18 页 / 分钟
	双面	
	200 x 200dpi	100 幅图像 / 分钟
	300 x 300dpi	80 幅图像 / 分钟
	600 x 600dpi	18 幅图像 / 分钟
256 级灰度	单面	
	200 x 200dpi	50 页 / 分钟
	300 x 300dpi	40 页 / 分钟
	600 x 600dpi	18 页 / 分钟
	双面	
	200 x 200dpi	100 幅图像 / 分钟
	300 x 300dpi	80 幅图像 / 分钟
	600 x 600dpi	18 幅图像 / 分钟

24 位彩色	单面	
	200 x 200dpi	50 页 / 分钟
	300 x 300dpi	40 页 / 分钟
	600 x 600dpi	6 页 / 分钟
	双面	
	200 x 200dpi	100 页 / 分钟
	300 x 300dpi	70 页 / 分钟
	600 x 600dpi	16 页 / 分钟
自动送纸器中能够堆叠的纸张数量	最大 10mm 堆叠 (100 页 80g/m ² 的纸)	
接口	SCSI-III / Hi-Speed USB 2.0	
其他功能	多页送纸检测、歪斜检测	
尺寸 (托盘关闭)	398.4mm x 312mm x 191.4mm (宽 x 深 x 高)	
尺寸 (托盘打开)	398.4mm x 668mm x 194mm (宽 x 深 x 高)	
重量	约 10.2kg	
电源	AC 220-240V (50/60Hz)	
耗电量		
扫描时:	最大 0.5A	
待机时:	低于 4.2W	
噪音	不超过 61dB	
操作环境	温度: 10°C 至 32.5°C (50°F 至 90.5°F) 湿度: 20% 至 80% (相对湿度)	

- 如果应用程序软件支持上述功能，即可使用这些功能。
- 有些功能可能无效，具体情况视您的 PC 和软件而定。

由于我们在不断改进产品，因此规格如有变更，恕不另行通知。

可选件

条形码模块（产品代码：0434B003）

供 ISIS/TWAIN 驱动程序识别条形码用的附加软件。（参见第 58 页上的“1. ISIS 驱动程序安装对话框”和第 59 页上的“2. TWAIN 驱动程序安装对话框”。）

压印器 50F（产品代码：0837B001）

在扫描的文稿正面打印。（参见第 56 页上的“压印器装置（选项）”）

压印器 50B（产品代码：0837B002）

在扫描的文稿背面打印。（参见第 56 页上的“压印器装置（选项）”）

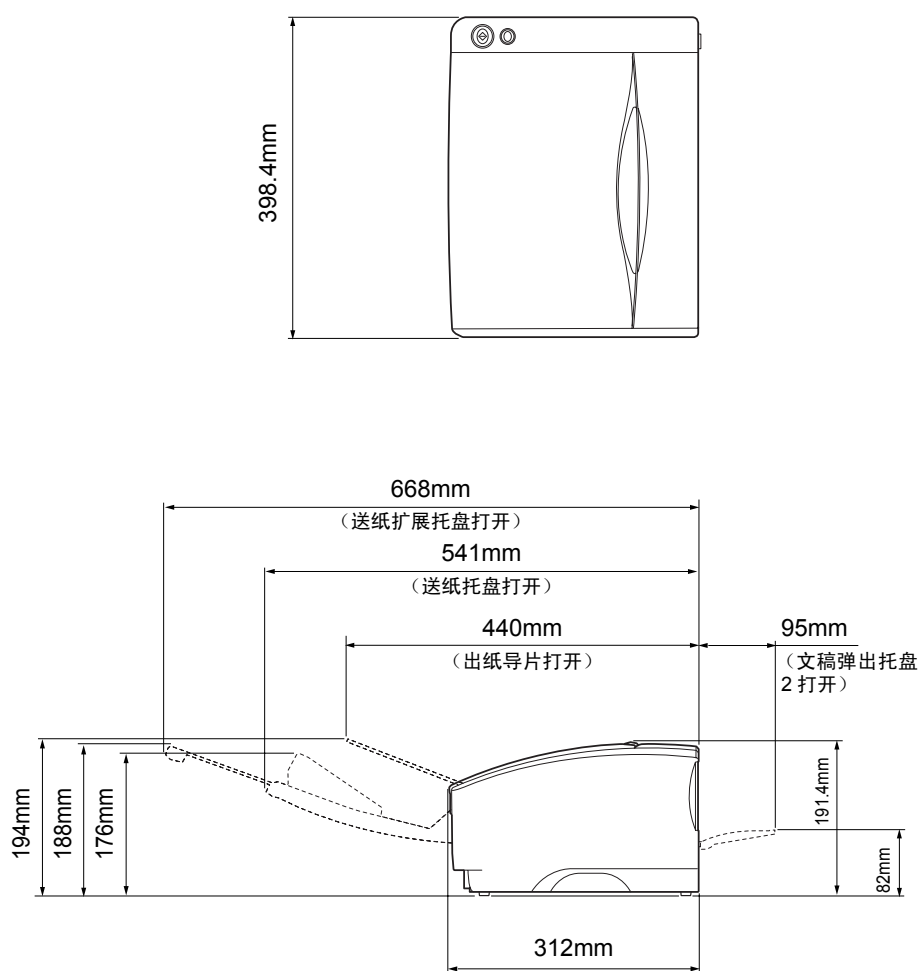
更换件

更换滚轴工具包（产品代码：0434B002）

此工具包可用于更换送纸滚轴（拾取滚轴、送入滚轴及减速滚轴）。

- 有关更换滚轴的信息，请参阅第 93 页上的“拆装拾取滚轴”。
- 有关可选件及更换件的详细信息，请联系当地的佳能授权经销商或客户服务部。

外部尺寸



索引

- A**
- 安装光盘 16
 - CapturePerfect 3.0 16
 - DR-5010C 驱动程序 16
 - 安装位置 6
 - 安装要求 14
- B**
- 部件名称及功能 12
- C**
- CapturePerfect 3.0 30
 - 操作 8
 - 操作系统 14
 - 长文稿模式 49
 - 设置 50
 - 处置 9
 - 出纸导片 23
- D**
- DIP 开关 13
 - 待机模式设置 54
 - 电源 7
 - 多流功能 55
 - 多页送纸检测功能 48
- F**
- 放置文稿 25
 - 分页模式 25
 - 无分页模式 28
- G**
- 故障排除 102
 - 规格 115
 - 更换件 117
 - 可选件 117
 - 外部尺寸 118
 - 滚轴更换
 - 减速滚轴 98
 - 拾取滚轴 93
 - 送入滚轴 95
 - 滚轴更换周期 88
- K**
- 卡纸 45
- P**
- 批此码表 42
- Q**
- 轻松入门指南 1, 16
- R**
- 日常维护 82
 - 传感器玻璃 83
 - 滚轴 83
 - 扫描仪 82
 - 送纸路径 82
 - 罩板 83
 - 软件安装 57
 - ISIS 驱动程序安装对话框 58
 - 设置 62
 - TWAIN 驱动程序安装对话框 59
 - 印记器 /Addon 对话框 60
- S**
- SCSI ID 13, 103
 - SCSI 卡 14
 - 扫描计数器 89
 - 重置 89
 - 扫描提示 75
 - 事件功能 38
 - 送入选择杆 25, 28, 64
 - 送纸托盘 20
- T**
- 特性 10
 - 通风口 13
- W**
- USB 接口 14
 - U 形走纸路径 21
 - 歪斜检测功能 48
 - 文稿 18
 - 文稿弹出扩展托盘 22
 - 文稿挡片 25
 - 文稿弹出托盘 1 21
 - 文稿弹出托盘 2 21, 22
- X**
- 卸载 109
 - CapturePerfect 3.0 113
 - ISIS/TWAIN 驱动程序 111
- Y**
- 压印器装置（选项） 56
 - 移动扫描仪 7
- Z**
- 直通走纸路径 22
 - 装载极限标记 27

Canon

佳能（中国）有限公司

北京市朝阳区光华路1号北京嘉里中心南楼1022室

CANON ELECTRONICS INC.

1248, SHIMOKAGEMORI, CHICHIBU-SHI, SAITAMA 369-1892, JAPAN

CANON HONGKONG COMPANY LTD.

19TH FLOOR, THE METROPOLIS TOWER, 10 METROPOLIS DRIVE, HUNGHOM, KOWLOON, HONG KONG.