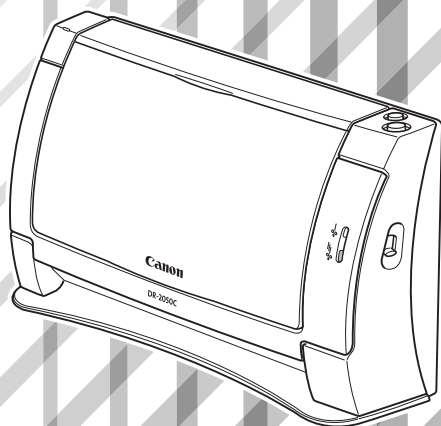


# Canon

## 文稿扫描仪 DR-2050C

### 用户指南



使用本扫描仪前请仔细阅读本手册。阅读完毕，请将手册置于稳妥之处以备将来查阅。

## 国际能源之星（ENERGY STAR®）办公室设备计划



作为能源之星（ENERGY STAR®）的合作者之一，佳能电子公司确认本产品符合能源之星（ENERGY STAR®）对于能源效率的指标。

“国际能源之星（ENERGY STAR®）办公室设备计划”是一项国际性计划，它旨在减少计算机及其它办公室设备使用时的能源消耗。该计划支持开发和推广能够有效降低能源消耗的产品。它是一个开发性的系统，各行业业主均可自愿参加。针对的产品是办公室设备，如计算机、显示器、打印机、传真机、复印机和扫描仪等。它们的标准和标志在所有参加国中都是统一的。

### 商标

- 佳能（Canon）和佳能徽标是佳能公司的商标。
- Microsoft 和 Windows 是微软公司在美国及其它国家 / 地区的注册商标。
- ISIS 是 EMC Corporation 的一个分公司在美国的商标。
- Intel 和 Pentium 是英特尔公司的注册商标。
- ENERGY STAR® 是一个美国的注册标志。
- Adobe 是 Adobe 系统公司在美国和 / 或其它国家 / 地区的注册商标。
- Adaptec 是 Adaptec 公司的注册商标。
- OmniPage 是 Nuance Communication, Inc 在美国和 / 或其它国家 / 地区的注册商标。
- 本文中的其它产品和公司名均可能为其各自所有者的商标。

### 版权

版权所有 2006, CANON ELECTRONICS INC. 保留所有权利。未经佳能电子公司（CANON ELECTRONICS INC.）预先书面同意，不得以任何形式、任何方式（机械或电子）复制或传播本出版物的任何部分，包括影印和录音，或是利用任何信息存储或检索系统。

### 免责声明

本文中的信息如有变更，恕不另行通知。

佳能电子公司对本资料不做任何形式的明示或隐含担保（除非本文有明确说明），包括但不限于有关适销性、特定用途适用性或不违反任何专利权的担保。佳能电子公司将不对任何性质的直接、意外或继发损失负责，也不对因使用本资料而造成的损失或开销承担任何责任。

## 在打开密闭光盘包之前请仔细阅读

### 佳能软件许可协议

**重要！请务必在打开密封光盘包之前阅读本协议，打开密封光盘包，则认为您同意受本协议约束。**

此法律文件是您和 Canon Electronics Inc（以下简称“佳能”）之间的许可协议。打开密封的光盘包，则认为您同意受本协议约束。如果您不同意本协议的条款，请勿打开此密封光盘包，并请立即将佳能扫描仪、包含有属于佳能或其许可人所有的扫描仪驱动程序程序和/或扫描仪应用程序（以下简称“软件”）的光盘包、附属文件和其它物品在使用或打开或拆封以前退还原取得地。

为取得本软件的使用权，您同意遵守本协议的条款和条件。

**1. 许可授权：**佳能授予您个人的、非独占的、仅在单台计算机上使用软件的权利。若要在多台计算机上安装软件，需要从佳能分别获取多个许可证。

除非本协议有明确说明，您不得将软件转让、转许、出卖、出租、租赁、借贷或转让给第三者，或者未经有关政府的必要的许可将软件从其取得地送出或带入其它国家，或者拷贝、复制、翻译或转换软件和附属文件的程序语言。

除非适用法律明确许可，您不得对软件变更、修改、反汇编、反编译或进行逆向工程，您不得让第三者实施上述行为。

**2. 备份：**您可以仅为备份之用将本软件复制一份，或者将软件复制到您的计算机的永久性存储设备（如硬盘）中，而把原盘作为备份。除非适用法律明确许可，采用其它任何方式复制软件均为违反本协议。您必须在备份软件中复制并保留版权声明。

**3. 支持和更新：**佳能、佳能的附属公司、其经销商或代理商不负责为您维护软件或帮助您使用软件。同时，也不提供软件的升级版本、修改或支持等。

**4. 有限保证及免责声明：**佳能、佳能的附属公司、其经销商或代理商不保证软件不间断的运行、无错误或错误纠正。因此，软件是在“现在状态”的基础上向您许可提供的，无任何形式的保证。对存有软件的光盘自购买日起 90 日内（凭发票为据）在正常使用的情况下保证无材料或制造缺陷。本有限保证不适用任何意外、滥用、错误使用、或非您本人使用而引起的光盘损坏。

佳能、佳能的附属公司、其经销商或代理商对软件及其附属文件的适销性或针对特殊用途的适用性均不提供默示保证。

佳能、佳能的附属公司、其经销商或代理商对由于软件及其附属文件、或使用软件及其附属文件而引起或造成的必然或偶然的损失（如利润损失、费用支出等）不承担责任。

佳能、佳能的附属公司、其经销商或代理商无义务保护用户免受由于有第三者就软件或其附属文件或使用软件或附属文件侵犯其知识产权而提起的投诉或诉讼的损失。

以上所述就是佳能所承担的全部责任及您拥有的有关软件及其附属文件的独有补救方法。

**5. 期限：**本协议于打开密封光盘包时开始生效，并保持有效直至终止。您可以通过销毁本软件及其备份来终止本协议。如果您未能遵守本协议条款，本协议将自行终止。在协议书终止时，佳能除行使其法定权利外，您必须立即销毁本软件及其备份。

**6. 美国政府限制权利声明：**本软件以限制权利的方式提供。使用、复制、或公开软件受到下述规定限制：DFARs 252.227-7103 中 (c) (1) (ii) 关于技术数据和计算机软件权利条款的章节，或者 FAR 52.227-19 中 (c) (1) 和 (2) 关于商用计算机软件限制权利条款的章节。

**7. 可分离性：**如果本协议任何条款被任何有管辖权的法院或法庭宣布或查明不合法，该条款在该法院或法庭的管辖范围内将视为无效，但其它条款依然保持全部约束力和效力。

**8. 承认：**打开密封光盘包，则表示您已阅读并理解本协议的条款和条件。您也同意本协议是您与佳能之间就本主题的全面的和排他的一致协议声明，它取代您与佳能之间就本主题事宜的所有口头或书面的意向或以往的协议及任何往来信息。本协议任何修订在没有佳能授权代表签字的情况下均为无效。

如果您对本协议有任何疑问，或者出于任何原因您想要和佳能联系，请写信至佳能在当地的附属公司。



---

# 序

感谢您购买佳能 DR-2050C 文稿扫描仪。在使用扫描仪前请务必通读本手册，以便熟悉它的诸多功能并加以充分利用。阅读本手册后，请将手册置于稳妥之处以备将来查阅。

## 扫描仪手册

---

DR-2050C 扫描仪包装内有轻松入门指南和用户指南（本手册）、CapturePerfect 3.0 操作指南和在线帮助。

有关检查装箱清单、软件安装、计算机连接和扫描仪安装的详情，请参见轻松入门指南。有关准备扫描仪、扫描以及如何处理扫描仪的详情，请参见用户指南。

以下内容叙述与扫描仪一起包装的手册。开始使用扫描仪前，务必彻底阅读用户指南。

### 轻松入门指南

该手册叙述从扫描仪拆箱到安装用于扫描的扫描仪的程序。

### 用户指南（本手册）

该手册叙述使用扫描仪、执行日常维护和故障排除等基本操作，提供扫描仪规格。

---

## 该手册中使用的符号

---

以下符号用于本手册，以说明为安全起见而遵守的程序、限制、搬运注意事项以及说明。



### 警告

表示如果操作不当，可能会造成人身伤亡的事项。为了确保设备的操作安全，请务必遵守这些警告事项。



### 注意

表示如果操作不当，可能会造成人身伤害或财产损失的事项。为了确保设备的操作安全，请务必遵守这些注意事项。



### 重要

表示操作要求和限制。请务必仔细阅读这些事项，以确保设备正常运转，避免损坏设备。



### 注释

表示对操作的进一步澄清，或是包含操作过程的补充说明。强烈建议您阅读这些注释。

---

# 目录

---

序	1
扫描仪手册	1
该手册中使用的符号	2
第 1 章 用前须知	5
1. 重要安全说明	6
安装位置	6
电源	6
移动扫描仪	7
操作	7
处置	8
2. DR-2050C 文稿扫描仪的特性	9
3. 部件名称及功能	11
4. 安装要求	13
5. 关于安装光盘	14
第 2 章 使用扫描仪	15
1. 文稿	16
2. 准备托盘	17
安装送纸托盘	17
使用文稿导片适配器	18
使用送纸扩展板	18
3. 放置文稿	19
如何利用分页模式送纸	19
如何利用无分页模式送纸	21
对开纸扫描（对折文稿）	23
4. 扫描文稿	24
使用 CapturePerfect 3.0	24
使用作业功能	30
设置事件功能	33
5. 清除卡纸	38
6. 扫描提示	40
7. 软件设置	45
ISIS 驱动程序设置	46
TWAIN 驱动程序设置	48
作业注册工具设置	50
第 3 章 附录	53
1. 日常维护	54
清洁扫描仪	54
清洁扫描仪内部	54
清洁扫描玻璃和滚轴	55
清洁金属滚轴	57
2. 拆装滚轴	58

---

滚轴更换周期 .....	58
重置计数器 .....	59
拆装送入滚轴 .....	61
拆装减速滚轴 .....	64
3. 故障排除 .....	68
扫描仪未接通电源 .....	68
未识别扫描仪 .....	68
扫描速度慢 .....	69
扫描仪未经执行 .....	70
送纸不正确 .....	70
出纸不正确 .....	71
保存的图像文件未打开 .....	71
扫描结果与预期的不同 .....	71
4. 卸载软件 .....	74
卸载 ISIS/TWAIN 驱动程序 / 作业注册工具 .....	76
卸载 CapturePerfect 3.0 .....	78
5. 规格 .....	80
规格 .....	80
索引 .....	83



# 第 1 章

---

## 用前须知

1. 重要安全说明 .....	6
安装位置 .....	6
电源 .....	6
移动扫描仪 .....	7
操作 .....	7
处置 .....	8
2. DR-2050C 文稿扫描仪的特性 .....	9
3. 部件名称及功能 .....	11
4. 安装要求 .....	13
5. 关于安装光盘 .....	14

---

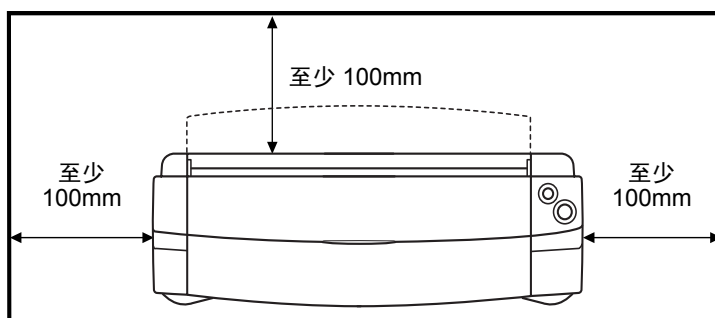
# 1. 重要安全说明

---

为确保该扫描仪的安全操作，务必阅读安全警告和以下注意事项。

## 安装位置

本扫描仪的性能受其安装环境影响。请确保扫描仪的安装位置符合以下环境要求。



- 扫描仪周围留有足够空间，以便操作、维护和通风之用。
- 为将扫描文件输出至扫描仪前部，应在扫描仪后面留出足够的空间。
- 避免在阳光直晒下安装设备。如果不可避免，应使用窗帘遮蔽扫描仪。
- 避免安装在大量灰尘积聚的场所。
- 避开温暖或潮湿的地方，例如靠近水龙头、热水器和加湿器等；另外要避开散发有氨水、涂料稀释剂或其他挥发性化学品等浓烈烟气的地点。
- 避免安装在氨气溢出的场所。
- 避免安装在靠近像酒精或涂料稀释剂这样的易挥发或易燃材料旁。
- 避免安装在受振动的场所。
- 避免将扫描仪暴露于温度急剧变化的场所。如果装有扫描仪的房间较冷但升温迅速，水滴（冷凝）会在扫描仪内形成。这会导致扫描质量明显下降。

经推荐，以下条件适于获得最佳的扫描质量：

室温： 10°C 至 32.5°C（50°F 至 90.5°F）

湿度： 20% 至 80%RH

- 避免将扫描仪安装于产生磁场的设备（如扬声器、电视或收音机）旁。

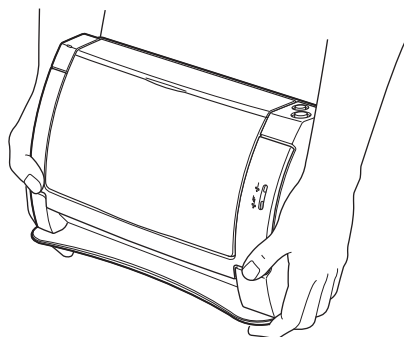
## 电源

- 只能连接到具有额定电压和电源频率的电源插座上。  
(220-240V、50/60Hz)
- 不要将其他电气设备连至已连有扫描仪的相同电源插座上。此外，使用延长电源线连接时，请确保延长电源线的额定电流满足扫描仪的电流要求。
- 切勿以任何方式拆卸 AC 适配器或改装它，因为这样会极其危险。

- 如果经常踩踏电源线和 AC 适配器或在其上堆放重物，会损坏它们。持续使用损坏的电源线和 AC 适配器，会导致事故，如火灾或电击。
- 请勿使用盘绕的电源线。
- 切勿直接拉拽电源线。断开电源线时，要握住插头并将其从插座中取出。
- 保持电源插头周围区域没有其他物品，以便在紧急情况下能轻松拔出电源线。
- 只能使用该扫描仪附带的 AC 适配器。并且，不要和其他电气设备一起使用配有扫描仪的 AC 适配器。  
型号：MG1-3607
- 如果对电源有不清楚之处，请联系当地的佳能授权经销商或客户服务部，以了解更多信息。

## 移动扫描仪

- 移动扫描仪时，为避免摔落，请务必用双手握住扫描仪。扫描仪重量约为 2.5kg。



- 移动扫描仪前，务必断开接口电缆和 AC 适配器。如果将扫描仪与这些所连项目一起运输，插头和连接器会因在移动期间用力过猛而损坏。

## 操作

### 警告

- 每当使用扫描仪时应注意以下事项。如不能这样做，可能导致火灾或电击。
- 切勿在扫描仪旁使用酒精、苯、涂料稀释剂、气溶胶喷雾剂或任何其他高度易燃的物质。
  - 请勿切割、损坏或改装电源线或 AC 适配器。不要在电源线或 AC 适配器上放置重物，并且不要拉动或过度弯曲电源线。
  - 切勿在手潮湿时连接电源线。
  - 不要连接扫描仪至多插头电源板上。
  - 不要将电源线打结或缠绕，这会导致火灾或电击。连接电源线时，务必将电源插头牢固并完全插入电源插座内。
  - 不要使用该扫描仪所配电源线和 AC 适配器以外的电源线和 AC 适配器。
  - 切勿以任何方式分拆扫描仪或改装它。

- 切勿以任何方式分拆 AC 适配器或改装它，因为这极其危险并会导致火灾或电击。
- 请勿在本扫描仪附近使用易燃气溶胶喷雾剂。
- 清洁扫描仪时，关闭电源开关并从电源中断开电源线。
- 用稍微潮湿的、拧干的布清洁扫描仪。切勿使用酒精、苯、涂料稀释剂或任何其他易燃物质。
- 使用设备时，如果扫描仪发出异常噪音或烟雾、热量或异味，或扫描仪不能正常工作或发生其他异常时，应立即关闭电源开关，然后从电源插座中断开电源插头。然后，请联系当地的佳能授权经销商或客户服务部。
- 请勿使扫描仪掉落或使其遭受冲击或强震。无论何时扫描仪受到损坏，立即关闭电源开关，并从电源插座中断开电源插头。然后，请联系当地的佳能授权经销商或客户服务部，以便对装置进行维修。
- 移动扫描仪前，务必关闭电源开关，并从电源插座中断开电源插头。

### 注意

- 不要在不稳定或倾斜的表面上或有剧烈振动的区域中安装扫描仪，因为这会导致扫描仪坠落、人身伤害或扫描仪损坏。
- 请勿阻塞通风口。否则可能造成扫描仪过热，从而会有火灾危险。
- 切勿将像订书钉、回形针或珠宝这样的小金属物品置于扫描仪上。这些项目可能落入扫描仪并导致火灾或电击。无论何时扫描仪受到损坏，立即关闭电源开关，并从电源插座中断开电源插头。然后，请联系当地的佳能授权经销商或客户服务部，以便对装置进行维修。
- 请勿将扫描仪置于潮湿或多灰尘的位置。这样做会导致火灾或电击。
- 请勿将物品置于扫描仪上面。此类物品可能会翻倒或坠落，导致人身伤害。
- 为避免火灾或电击危险，请确保电源符合装置的电源要求。
- 拔出电源线时，应抓牢插头。不要直接拉电源线，因为这可能损坏或暴露电源线的内部接线，导致火灾或电击。
- 在电源插头旁应留出足够的空间，以便轻松将其拔出。如果电源插头旁堆放有物品，将无法在紧急情况下拔出它。
- 不要将水或易燃物质（酒精、涂料稀释剂、苯等）洒落到扫描仪内，因为这会导致火灾或电击。
- 当整夜不使用扫描仪时，应关闭电源开关以确保安全。并且，当在连续假日这样的持续时间内不使用设备时，应关闭电源开关，从扫描仪断开 AC 适配器以及从电源插座断开电源线，以确保安全。
- 使用扫描仪时，不要穿着宽松的衣服或佩戴可能被拉进扫描仪内的首饰。这会导致人身伤害。尤其要格外注意项链和长发。如果有任何物品被拉入扫描仪内，立即断开电源线，停止扫描仪的工作。

## 处置

- 处置扫描仪时，请务必遵守有关的地方法律、法规，或咨询将扫描仪出售给您的零售商。

## 2. DR-2050C 文稿扫描仪的特性

DR-2050C 扫描仪的主要特性如下所列。

### ■ 紧凑配置

扫描仪具有非常紧凑的配置，只能测量 298mm（宽）× 197mm（高）× 100mm（深）。该直立型扫描仪的覆盖区域可以节省空间。

### ■ 快速送纸

扫描仪在从名片到 A4 尺寸的范围内每分钟最多可以扫描 20 个文件。（扫描条件：黑白、A4 幅面、双面、200dpi）

### ■ USB 2.0 接口

Hi-Speed USB 2.0 协议连接扫描仪至计算机。

### ■ 彩色 / 灰度支持

可采用 24 位彩色或 256 级灰度扫描文稿。

### ■ 支持多种扫描模式

取决于文稿类型，本扫描仪支持以下扫描模式：

- 单面 / 双面模式
- 单页 / 双路送纸

### ■ 纸张尺寸检测

系统会自动检测扫描的文稿尺寸并保存非标准尺寸文件的图像，同时除去文稿四周多余的页边空白。

### ■ 对开纸扫描

对开（对折）文稿可以设置原样扫描，两面的扫描图像将合并为一幅图像。（参见第 23 页）

### ■ 消除歪斜

如果文稿在通过扫描仪时发生弯曲，系统会自动纠正扫描图像，以便将其对直。

### ■ 文本增强模式

如果文稿背景为深色，或文本是用铅笔轻轻书写的，则利用“文本增强”模式可使文本更容易阅读。如果背景和文本颜色相似，均为浅色，则利用“高级文本增强 II”模式可使文本更容易阅读。

\* 该功能可能无法起有效作用，这取决于文稿。

### ■ 除色

本扫描仪具有“除色”功能，它可以指定某种颜色，让扫描仪从所扫描的图像中略掉。

### ■ 跳过空白页功能

本扫描仪具有“跳过空白页”功能，无论文稿是单面还是双面，均可进行扫描。

### ■ 预扫描功能

本扫描仪具有“预扫描”功能，它可以调整预扫描所获图像的对比度和亮度，然后将调整后的图像送至应用程序软件，而无需再次扫描文稿。

---

- **自动启动**

本扫描仪具有“自动启动”功能。当文稿放入送纸托盘时，系统会自动开始扫描过程。

- **兼容无碳复写纸**

本扫描仪可以扫描无碳复写纸。

- **节电模式**

该扫描仪与国际能源之星计划相符，在设计上通过利用执行扫描以外的节电特性节省电力。



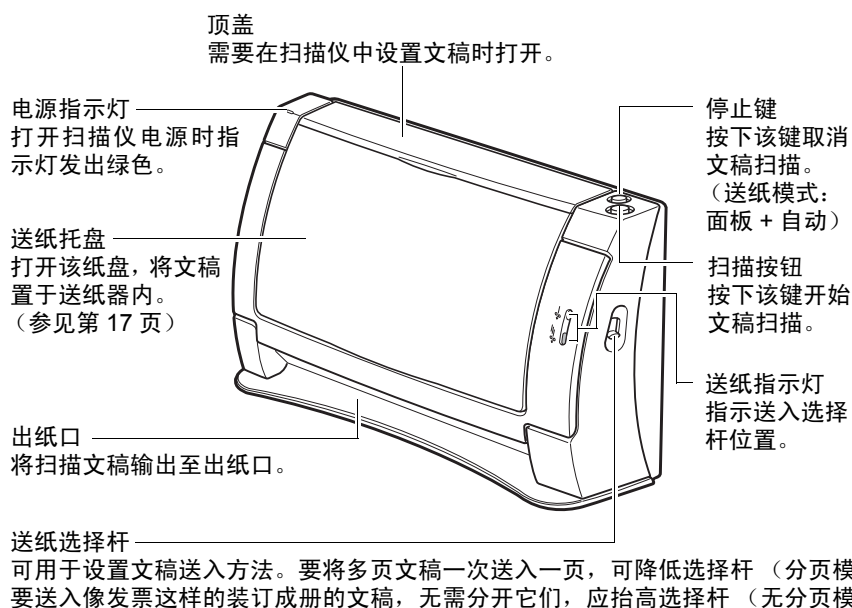
**注释**

取决于所用的软件，有些功能可能无效。

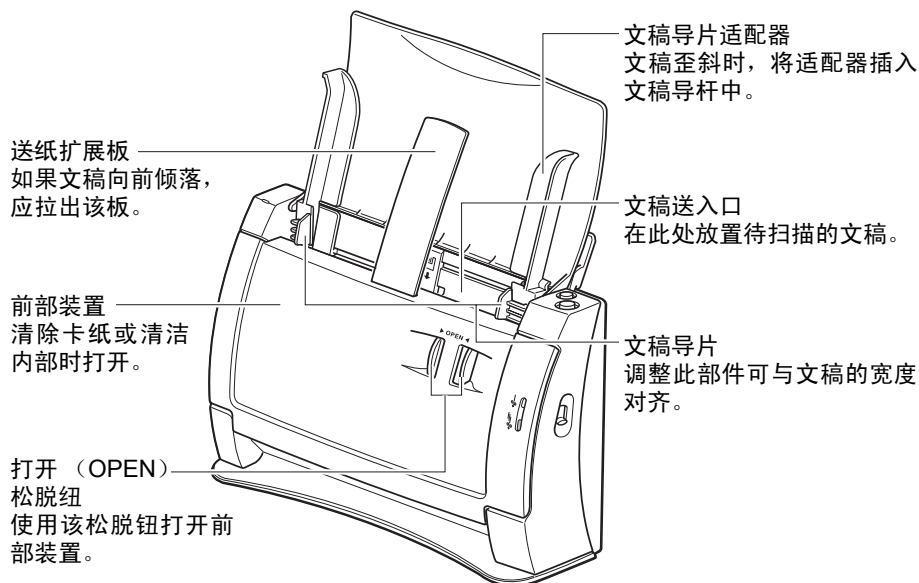
### 3. 部件名称及功能

本节说明每个部件的名称和功能。使用扫描仪前务必阅读本节并使自己熟悉扫描仪零件。

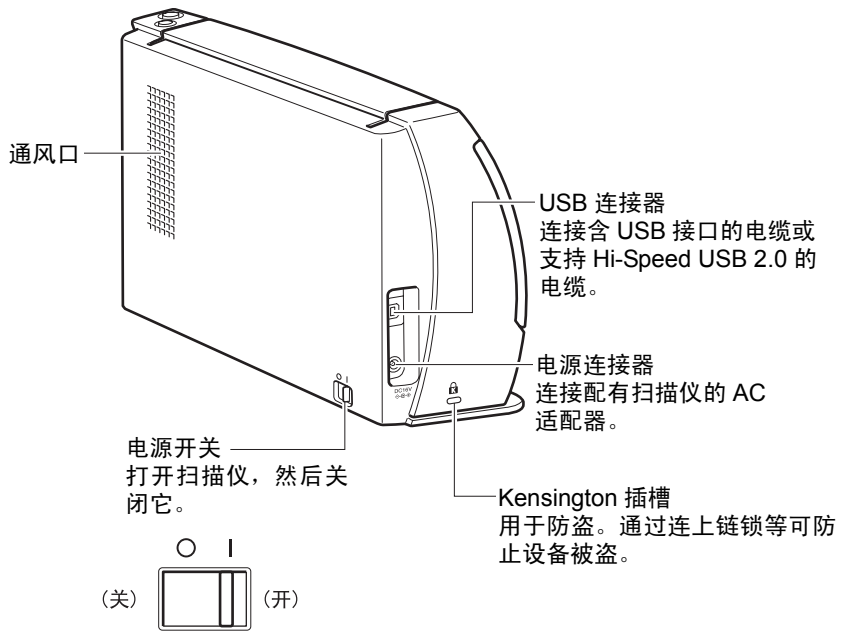
#### ■ 前 / 右侧



#### ■ 前部（顶盖和送纸托盘打开）



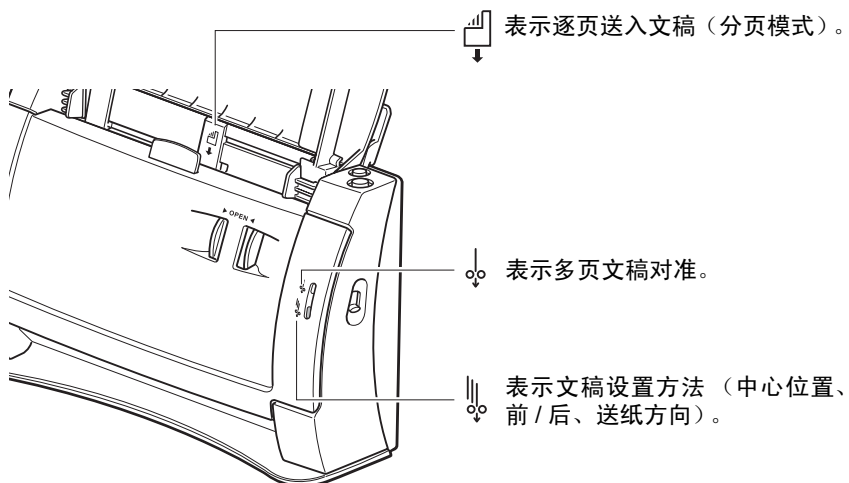
## ■ 后 / 左侧



### 注意

务必不锁定通风口。锁定的通风口可以导致内部发热，而会引起火灾。

## ■ 约定





## 4. 安装要求

要使用 DR-2050C，计算机必须满足以下系统要求。

- 下列操作系统之一：
  - Microsoft Windows 98SE
  - Microsoft Windows Me
  - Microsoft Windows 2000 Professional SP4 或更高版本
  - Microsoft Windows XP Professional SP2 或更高版本
  - Microsoft Windows XP Home Edition SP2 或更高版本
- 一台满足以下规格的计算机：
  - CPU: Celeron 733Hz 或更快
  - 内存: 不低于 256MB
  - 硬盘: 不低于 400MB 的可用空间
  - 光盘驱动器
  - Hi-Speed USB 2.0 接口
  - 显示器: 建议分辨率不低于 1024 × 768 (XGA)。
- 视如下所示的操作系统而定，USB 接口连接有所不同。
  - Windows 98SE/ME: 全速 USB (相当于 USB 1.1)
  - Windows 2000/XP: Hi-Speed USB 2.0/ 全速 USB (相当于 USB 1.1)
- ISIS 可兼容应用程序或与上述操作系统兼容的 TWAIN 可兼容应用程序。



### 重要

- 如果您不了解计算机系统的要求，请与购买计算机所在商店或计算机生产商联系，以了解更多信息。
- 应使用由微软公司提供的最新版本的 USB 2.0 驱动程序。有关详细信息，请联系当地的佳能授权经销商或客户服务部。
- 并非所有为个人计算机配置的标准 USB 接口均可得到保证。有关详细信息，请联系当地的佳能授权经销商。
- 如果计算机的标准 USB 接口为全速 USB (相当于 USB 1.1)，则扫描速度将降低。
- 使用配有扫描仪的 USB 电缆线或兼容 Hi-Speed USB 2.0 的电缆线。
- 务必使用扫描仪附带的 USB 电缆。
- 如果 CPU、内存、接口卡及其他规格未满足安装要求，就可能会极大地降低扫描速度并延长传输时间。
- 即使计算机满足了建议的规格值，取决于扫描设置，扫描速度仍可能变化。
- 扫描仪随带的 ISIS/TWAIN 驱动程序无需在所有 ISIS 兼容应用程序或 TWAIN 兼容应用程序中运行。有关详情，请联络应用程序软件零售商。

## 5. 关于安装光盘

佳能 DR-2050C 扫描仪安装光盘中包含如下所列的软件：

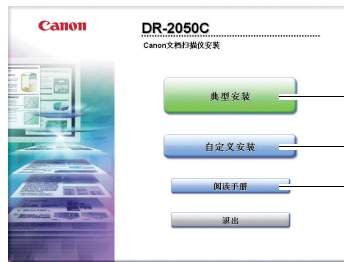
- DR-2050C 驱动程序  
与 DR-2050C 扫描仪一起使用的扫描仪驱动程序以及作业注册工具。
- CapturePerfect 3.0  
开发用于佳能文稿扫描仪的 ISIS 兼容应用程序。
- OmniPage SE 4.0  
纽昂斯通讯公司生产的日文和英文版光学字符识别技术（OCR）软件。



### 注释

- 以下内容显示如何配置 DR-2050C 安装光盘。  
有关如何安装包含在安装光盘中的软件的说明，请参见轻松入门指南。

#### 菜单屏幕



#### 典型安装



\* 所有显示的软件均得到安装。

#### 阅读手册



\* “轻松入门指南”，“用户指南”和配有扫描仪的“CapturePerfect 3.0 操作指南”。

#### 自定义安装



\* 只能安装复选框中选择的软件。

- 有关如何使用 OmniPage SE 4.0 的信息，请联络纽昂斯通讯公司。

# 第 2 章

## 使用扫描仪

1. 文稿 .....	16
2. 准备托盘 .....	17
安装送纸托盘 .....	17
使用文稿导片适配器 .....	18
使用送纸扩展板 .....	18
3. 放置文稿 .....	19
如何利用分页模式送纸 .....	19
如何利用无分页模式送纸 .....	21
对开纸扫描（对折文稿） .....	23
4. 扫描文稿 .....	24
使用 CapturePerfect 3.0 .....	24
使用作业功能 .....	30
设置事件功能 .....	33
5. 清除卡纸 .....	38
6. 扫描提示 .....	40
7. 软件设置 .....	45
ISIS 驱动程序设置 .....	46
TWAIN 驱动程序设置 .....	48
作业注册工具设置 .....	50

---

# 1. 文稿

---

本扫描仪能扫描的文稿尺寸涉及从名片、支票到 A4 幅面不等。所能扫描的文稿尺寸如下所示。

适于分页模式（连续送纸）（参见第 19 页上的“如何利用分页模式送纸”）

宽度：55mm 至 216mm

长度：70mm 至 297mm

重量：52 至 128g/m<sup>2</sup>（0.06mm 至 0.15mm）

适于无分页模式（单页送纸）（参见第 21 页上的“如何利用无分页模式送纸”）

宽度：55mm 至 216mm

长度：70mm 至 355mm

重量：42 至 157g/m<sup>2</sup>（0.05mm 至 0.20mm）



## 重要

文稿必须符合以下标准才能进行扫描：

- 扫描多页文稿时，这些页必须进行分组，从而使每组中页的尺寸、厚度和重量都相同。一次扫描多种不同类型的纸张时可能会导致扫描仪卡纸。
- 扫描前请务必确保文稿墨迹已干。扫描墨汁未干的文稿会弄脏滚轴或扫描玻璃，导致线条或污迹出现于图像上，或弄脏其他文稿。
- 扫描过用铅笔写就的文稿后，请务必清洁滚轴或扫描玻璃。扫描用铅笔写就的文稿会弄脏滚轴或扫描玻璃，导致条纹出现于图像上，或弄脏其他文稿。
- 扫描打印在薄纸上的双面文稿时，每页背面的图像可能会透过来。扫描文稿前，调节扫描亮度。
- 扫描以下类型的文稿时可能会造成卡纸或故障。要扫描这种文稿，可以先复印该文稿，然后扫描复印件。



有皱痕或折迹的文稿



极薄、半透明的纸



含方孔的纸张



卷曲的纸张



复写纸



带有回形针或订书钉的文稿



撕裂的文稿



表面处理过的纸

---

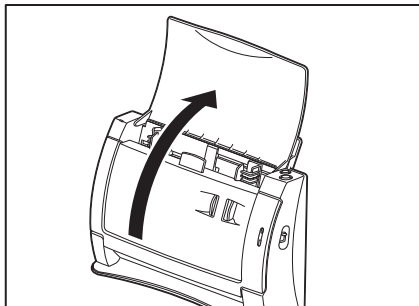
## 2. 准备托盘

---

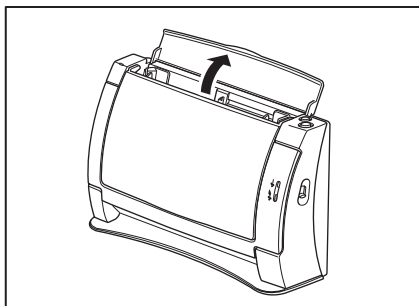
按文稿尺寸和型号准备送纸托盘。

### 安装送纸托盘

朝您的方向拉出并打开送纸托盘。



如果文稿较短，打开上盖。

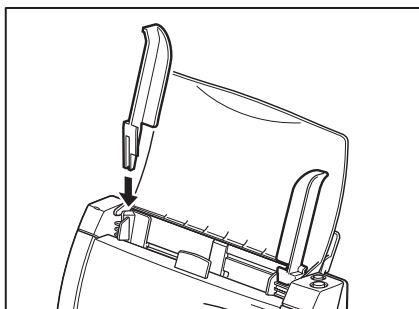


---

## 使用文稿导片适配器

文稿在扫描期间歪斜或当扫描折叠成两半的文稿时（参见第 23 页），将文稿导片适配器装在文稿导片上，以防文稿歪斜。

按图例所示放好文稿导片适配器。插入文稿导片适配器支脚，直至将其插入文稿导片内。



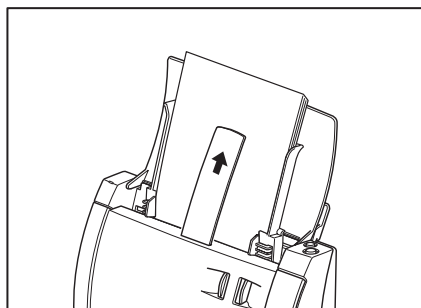
### 注释

如果通过安装文稿导片适配器还不能纠正文稿歪斜，应在 ISIS/TWAIN 驱动程序设置中打开歪斜校正功能。（参见第 45 页）

## 使用送纸扩展板

在以下条件中，安装文稿导片适配器、设置扫描仪中的文稿，然后拉出送纸扩展板。

- 当文稿朝前落下时
- 当文稿由于纸张很薄而朝前弯曲时



### 3. 放置文稿

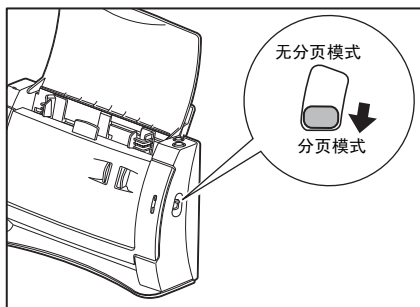
送纸时有两种纸张分离方式，分别称为分页模式和无分页模式。我们将从送纸托盘内放置的成堆文稿中送纸的方法称为“分页模式”。对于通过手动方式或针对多页文稿（例如一端连在一起的发票）而每次只送入一页的送纸方法，我们称其为“无分页模式”。送纸方式可通过移动送纸选择杆进行切换。

#### 重要

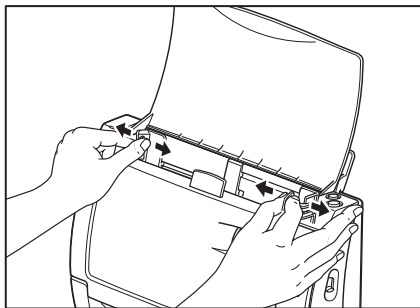
- 放置文稿前，应确保它不含回形针、订书钉或其他小金属物体。这些物体可能损坏文稿或导致卡纸或扫描仪故障。
- 使用扫描仪时，不要穿着宽松的衣服或佩戴可能被拉进扫描仪内的首饰。这会导致人身伤害。尤其要格外注意项链和长发。如果有任何物品被拉入扫描仪内，立即断开电源线，停止扫描。
- 在将原稿放入送纸器前应弄平折痕或卷曲。如果文稿的前导边发生卷曲，将可能引起卡纸。

#### 如何利用分页模式送纸

1. 降低送入选择杆（分页模式）。

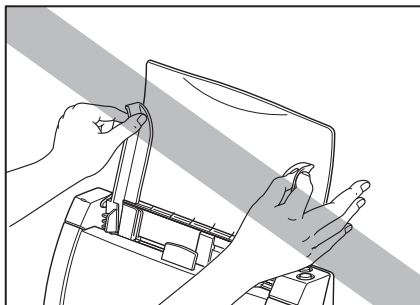


2. 调节文稿导片至被扫描的文稿宽度。

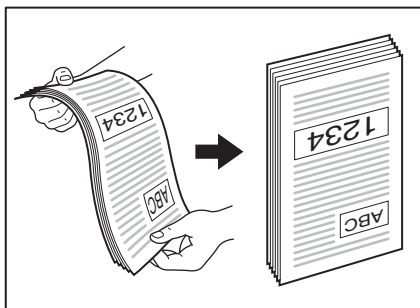


**重要**

安装时不要握住文稿导片适配器的顶部。这样做会损坏文稿托盘。



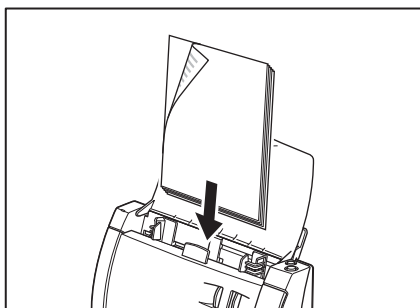
3. 拂动要扫描的文稿，然后按图例所示转动文稿，使首页顶边保持最低。（在扫描仪中设置文稿，使文稿顶边朝下。）



**注意**

在扫描仪中设置文稿时要小心握住文稿。纸张边缘会意外割破您的手。

4. 在扫描仪中设置文稿，使文稿背面朝前且顶边朝下。

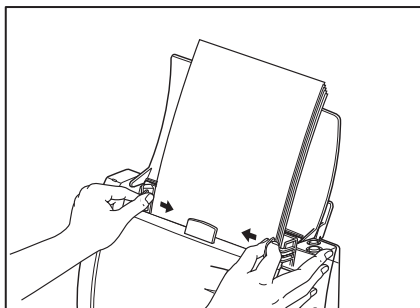


**重要**

文稿的纸张容量为 50 页非卷曲纸张。但是，要注意当不正确送纸时容量会小。



5. 调整文稿导片的位置，使之与文稿的宽度相符。

**注释**

扫描前，请确保已将文稿正确地装入扫描仪中。扫描卷曲或有折痕的文稿会损坏该文稿。

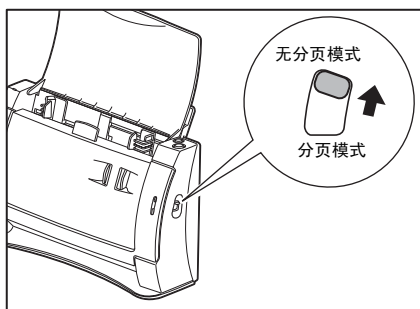
6. 启动应用程序的扫描功能。

**重要**

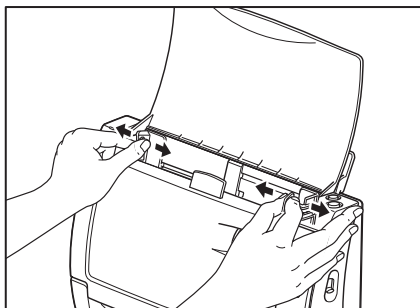
- 如果扫描过程中由于系统错误或卡纸而造成送纸操作中断，请解决该问题，确保已保存最后送入页的扫描图像，然后恢复扫描操作。
- 结束扫描后，请关闭送纸托盘和顶盖，以防在不用时损坏扫描仪。

## 如何利用无分页模式送纸

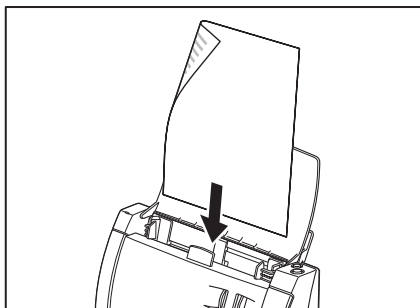
1. 抬高送纸选择杆（无分页模式）。



2. 调节文稿导片至被扫描的文稿宽度。



3. 启动应用程序的扫描功能。
4. 在扫描仪中设置文稿，使文稿背面朝前且顶边朝下。  
检测到文稿时扫描它。

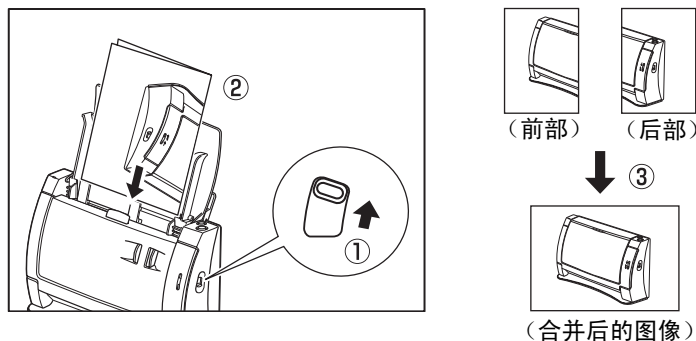


**重要**

- 扫描固定在一起的文稿（例如发票）时，请将固定边设定为前导边。
- 结束扫描后，请关闭送纸托盘和顶盖，以防在不用时损坏扫描仪。

## 对开纸扫描（对折文稿）

本扫描仪使用对开纸扫描方式来扫描尺寸超过 A4 幅面（最大 A3 幅面）的文稿。为进行对开纸扫描，请对折文稿并将其置于扫描仪上。对折文稿的两面在扫描后将合并到一个图像中。



### 注释

- 进行对开纸扫描时，向上推送入选择杆（上图中的 ①）并安装文稿导片适配器，以使文稿平直。（参见第 18 页）
- 要扫描对开纸文稿，请将其放在扫描仪上，使折痕位于右侧（上图中的 ②）。对折文稿前页上的图像变为页面右半部上的合成图像。（上图中的 ③）
- 当扫描对开纸文稿时，在 ISIS/TWAIN 驱动程序中将扫描侧设置为 [ 对折 ]。（第 46 页上的“ISIS 驱动程序设置 ⑦”，第 48 页上的“TWAIN 驱动程序设置 ⑦”）
- 合并的图像最大可为 A3 幅面。如果要用对开纸扫描功能来扫描非标准尺寸的文稿，则请设置“纸张尺寸”为 [ 自动检测 ]。



### 重要

- 对折文稿时，对准左右边缘并在对折处将文稿弄皱。文稿的对折方式可能会导致卡纸或图像偏离。
- 不扫描对折处的文稿部分。当扫描含有对折的文本或照片时应十分小心。
- 用无分页模式进行对开纸扫描。每次装一页文稿。
- 调节文稿导片至文稿宽度。如果文稿导片太宽，文稿可能会歪斜或图像可能会偏离。

## 4. 扫描文稿


有两种采用 DR-2050C 文稿扫描仪扫描文稿的方法。可从像 CapturePerfect 3.0 这样的应用程序进行扫描，或使用作业功能，使您通过按操作面板上的扫描按钮进行扫描，无需启动应用程序。

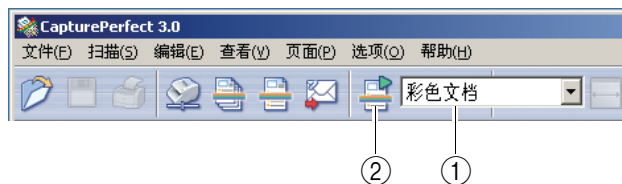
本节叙述 CapturePerfect 3.0 应用程序的扫描流程和作业功能。

有关如何安装每个应用程序和驱动程序详情，请参见轻松入门指南。

### 使用 CapturePerfect 3.0

CapturePerfect 3.0 是一种开发用于佳能文稿扫描仪的 ISIS 兼容应用程序。CapturePerfect 3.0 包含以下模式。从扫描菜单中选择所需扫描模式，以执行扫描。

- **扫描批次到文件**  
通过预置的扫描条件扫描文稿，并且将图像文件保存于指定的文件夹中。
- **扫描批次到打印**  
通过预置的扫描条件扫描文稿，并且将扫描图像打印于指定的打印机中。
- **扫描批次到邮件**  
通过预置的扫描条件扫描文稿，启动电子邮件软件，然后将扫描图像添加至新电子邮件信息中。
- **扫描 1 页**  
根据预置的扫描条件扫描一页文稿，扫描结束。
- **扫描作业**  
事先将扫描条件和扫描模式（扫描批次到文件，扫描批次到打印或扫描批次至电子邮件）预先注册作业。通过从下拉清单（①）中选择注册作业以及按工具栏（②）上的 （扫描作业）执行扫描作业。



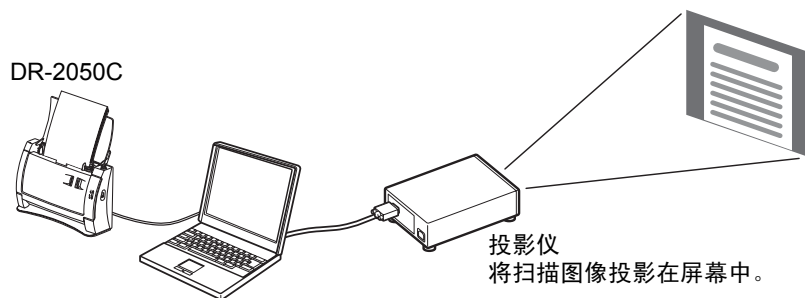
#### 注释

已将以下两个作业注册为扫描作业。

- **彩色文档**  
以 24 位彩色方式扫描文稿，单面 300dpi，然后将其存储于“我的文档”文件夹中的 [My Pictures]（我的图片）。
- **黑白文档**  
以黑白方式扫描文稿，单面 200dpi，然后将其存储于“我的文档”文件夹中的 [My Pictures]（我的图片）。

- 扫描至演示文稿模式

当将扫描仪用于类似会议厅等环境并与大型显示器或投影仪相连时，该模式是便捷模式。将 CapturePerfect 3.0 切换至全屏显示，扫描文稿，然后以全屏尺寸显示扫描图像。



扫描至演示文稿模式



注释

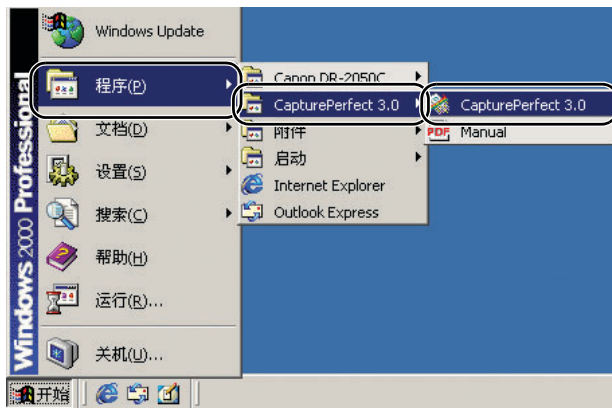
有关如何使用 CapturePerfect 3.0 的说明，请参见 CapturePerfect 操作指南和 CapturePerfect 帮助。务必在使用 CapturePerfect 3.0 前阅读 CapturePerfect 3.0 操作指南和 CapturePerfect 帮助。

## CapturePerfect 3.0 操作程序

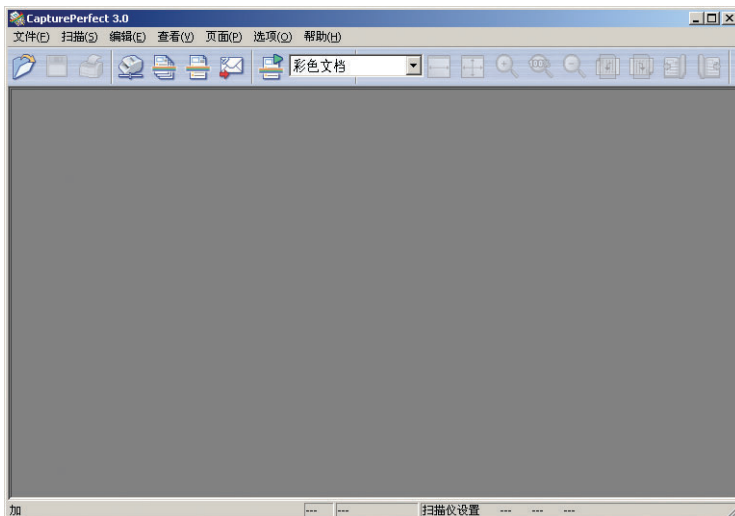
本节叙述如何启动 CapturePerfect 3.0，选择扫描仪和采用扫描批次到文件进行扫描的程序。

有关详情，请参见 CapturePerfect 3.0 操作指南和 CapturePerfect 帮助。

1. 单击 Windows [启动] 按钮，然后单击 [程序] (Windows XP 的 [所有程序]) → [CapturePerfect 3.0] → [CapturePerfect 3.0]。

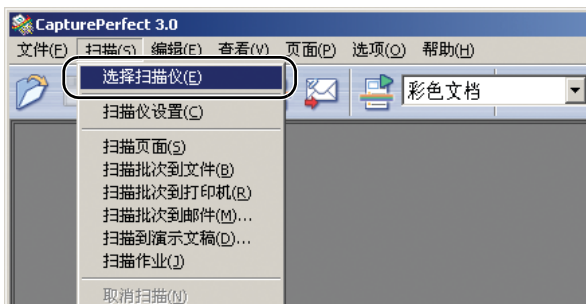


CapturePerfect 3.0 启动。

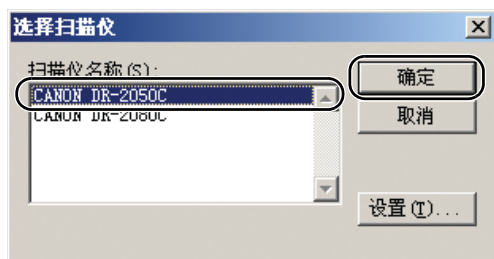


2. 按以下程序将佳能 DR-2050C 文稿扫描仪选择为待使用的扫描仪。

1. 在 [ 扫描 ] 菜单上, 单击 [ 选择扫描仪 ]。



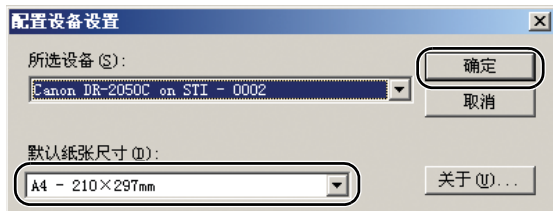
2. 选择 [ CANON DR-2050C ] → 单击 [ 确定 ] 按钮。



#### 注释

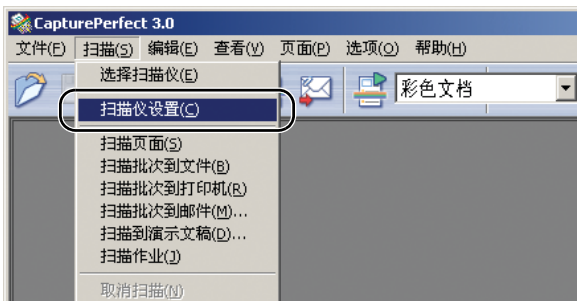
如果 [ CANON DR-2050C ] 未显示于扫描仪清单中, 重新安装 ISIS/TWAIN 驱动程序。(参见轻松入门指南中的“步骤 3. 安装软件”)

## 3. 设置“默认纸张尺寸”。

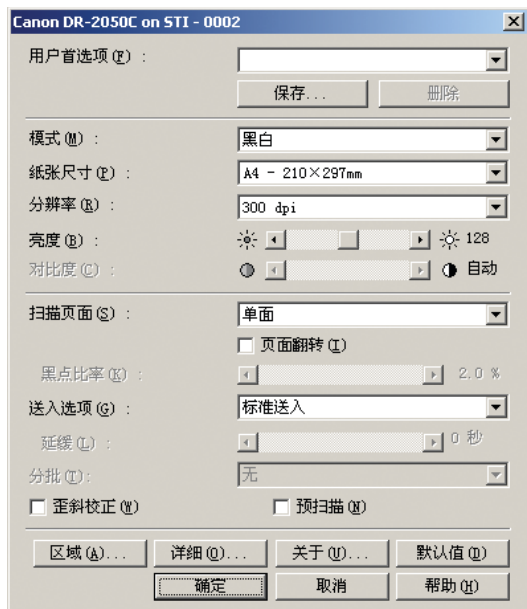

 注释

只有当首次选择 [CANON DR-2050C] 并单击 [确定] 按钮或当单击 [选择扫描仪] 上的 [设置] 时，该对话框才显示出来。

## 3. 在 [扫描] 菜单上，单击 [扫描仪设置]。



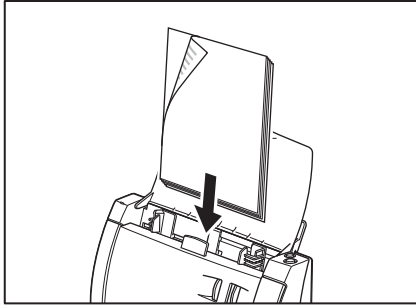
驱动程序基本设置对话框打开。



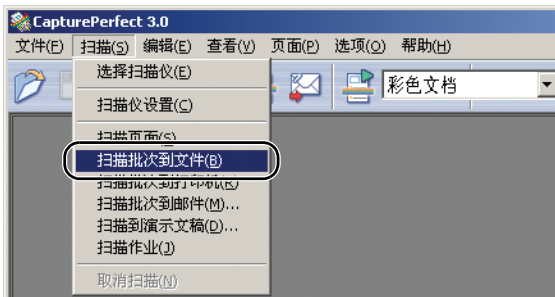
**4.** 设置扫描设置。

有关设置扫描设置的详情，请参见第 46 页上的“ISIS 驱动程序设置”和 ISIS/TWAIN 驱动程序帮助。

**5.** 放置文稿。（参见第 19 页上的“放置文稿”）



**6.** 在 [ 扫描 ] 菜单上，选择 [ 扫描批次到文件 ]。



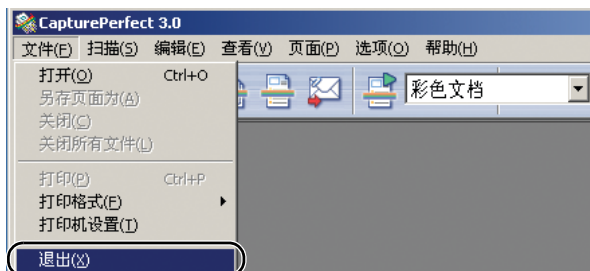
[ 扫描批次到文件设置 ] 对话框打开。





有关如何扫描文稿的更多详情，请参见 *CapturePerfect* 操作指南和 *CapturePerfect* 帮助。

7. 指定存储图像数据的文件名和文件类型，然后单击 [ 保存 ] 以启动扫描。  
有关 [ 扫描批次到文件设置 ] 对话框中的有效设置详情，请参见 *CapturePerfect* 操作指南和 *CapturePerfect* 帮助。
8. 当没有要扫描的文稿时，扫描会停止且“继续”对话框会显示。为继续进行扫描，单击 [ 继续扫描 ]，并且要停止扫描，单击 [ 停止扫描 ]。
9. 结束扫描后，选择 [ 文件 ] 菜单上的 [ 退出 ]，从而退出 *CapturePerfect 3.0*。



## 使用作业功能

作业功能使您根据 Windows 事件功能和作业工具只需按动扫描仪上的[扫描]按钮即可进行扫描。

通过以作业注册工具注册到[作业]按钮的功能自动处理扫描的图像数据。

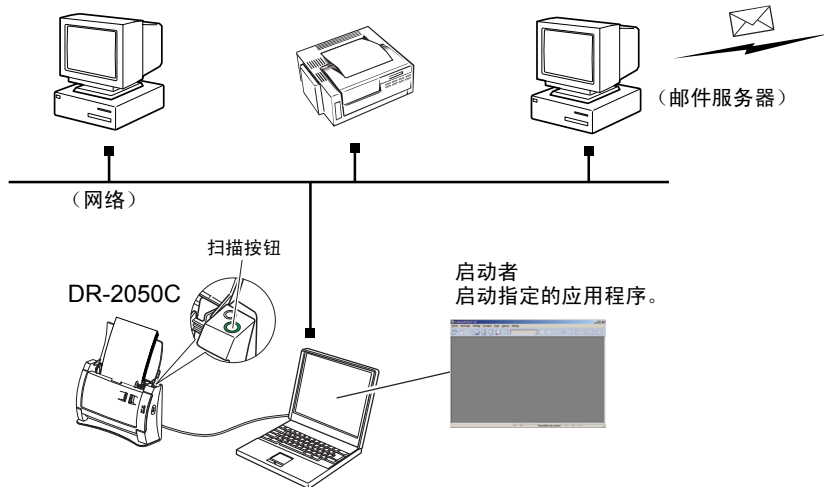
选择并注册以下 4 项功能之一到 [扫描] 按钮。

- **文件另存为**  
根据预置的扫描条件执行扫描，而且将图像文件保存于指定文件夹内。
- **打印**  
根据预置的扫描条件执行扫描，而且将图像文件输出到指定打印机内。
- **添加为 E-mail 附件**  
根据预置扫描条件执行扫描，启动电子邮件软件，然后将扫描图像附加到新的电子邮件中。
- **启动者**  
启动通过 [设置事件功能]（参见第 33 页）选择的应用程序。

**文件另存为**  
将图像文件保存于指定的文件夹内。

**打印**  
在指定的打印机中打印图像文件。

**添加为 E-mail 附件**  
启动电子邮件软件并将图像文件附加到新的电子邮件信息内。

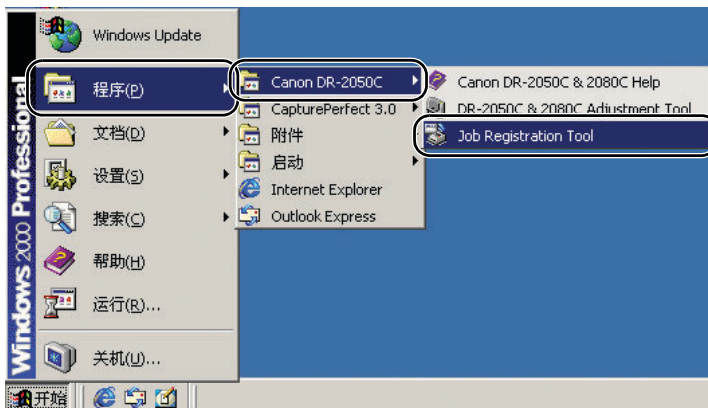


## 作业扫描程序

以下内容叙述从启动作业注册工具到执行作业扫描的程序。有关设置作业注册工具详情，请参见“作业注册工具设置”（参见第 50 页）和作业注册工具帮助。

选择 [启动者] 时，必须设置事件。（参见第 33 页上的“设置事件功能”）

1. 单击 [启动] 按钮，然后单击 [程序]（使用 Windows XP 时单击 [所有程序]）→ [Canon DR-2050C] → [Job Registration Tool]。



此时将启动作业注册工具。



### 注释

- 作业注册工具是一种与 ISIS/TWAIN 一起安装的 TWAIN 兼容的应用程序。
- 可将作业注册为 1 至 10 号。按下扫描按钮时，执行带彩色图标的作业。

---


## 2. 设置作业注册工具。

有关设置作业注册工具详情，请参见“作业注册工具设置”（参见第 50 页）和作业注册工具帮助。

### 注释

- 可将作业注册为 1 至 10 号。
- 选择[启动者]时，设置事件。（参见第 50 页上的“作业注册工具设置”）

## 3. 用扫描按钮从注册的作业中选择要执行的作业，然后单击编号框中的图标（）。

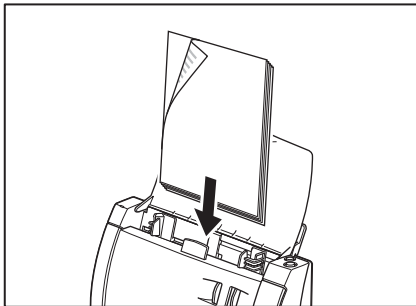
单击作业注册编号的图标时，图标变为彩色。（）

### 注释

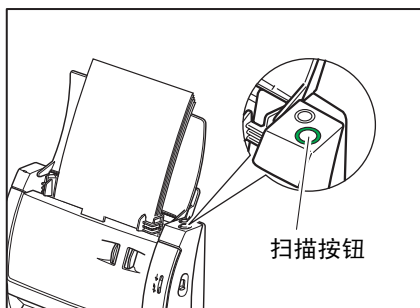
按下扫描按钮时，执行带彩色图标的作业。

## 4. 单击[关闭]以关闭[作业注册工具]。

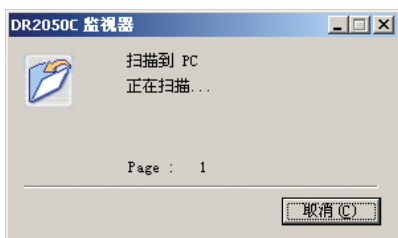
## 5. 放置文稿。（参见第 19 页上的“放置文稿”）



6. 按 [ 扫描 ] 按钮。



显示“DR2050C 监视器”并执行扫描。



7. 当不再有文稿时，图像数据按指定条件进行传输。

[ 发送完成 ] 显示于“DR2050C 监视器”。



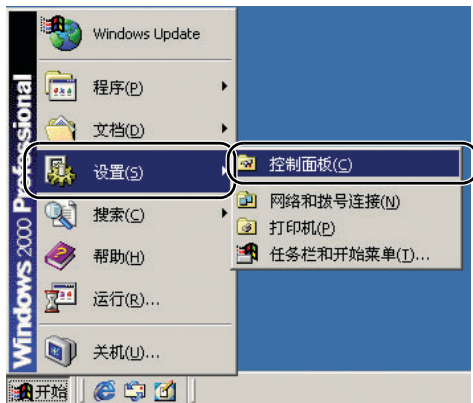
8. 单击 [ 关闭 ] 以关闭“DR2050C 监视器”。

## 设置事件功能

通过设置 [ 事件 ]，当在作业注册工具中选择 [ 启动者 ] 时，可选择要启动的应用程序。

1. 使用以下程序打开 [ 事件设置 ] 对话框。

1. 单击 [ 启动 ] 按钮，然后单击 [ 启动 ] 菜单上的 [ 设置 ] → 单击 [ 控制面板 ]。（对于 Windows XP，单击 [ 开始 ] 按钮 → 单击 [ 控制面板 ]）。



2. 对于 Windows XP，将控制面板切换至经典视图，或选择工作区中的 [ 打印机和其他硬件 ]。

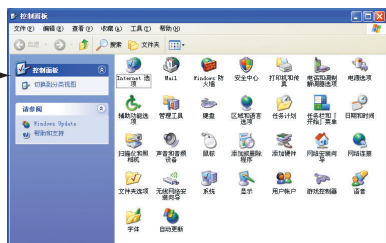
控制面板（分类视图）



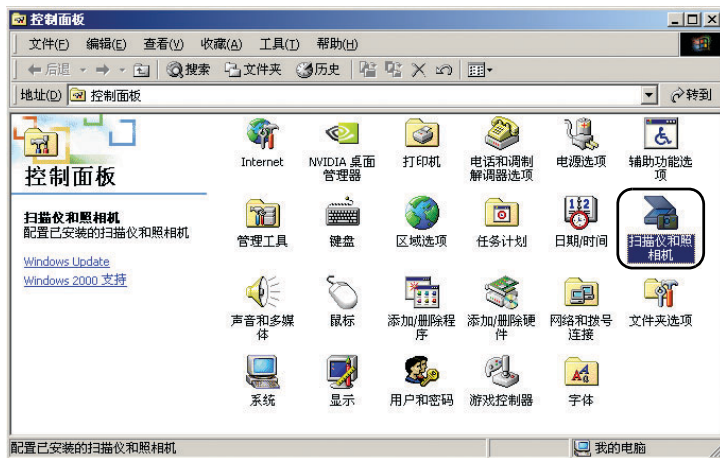
打印机和其他硬件



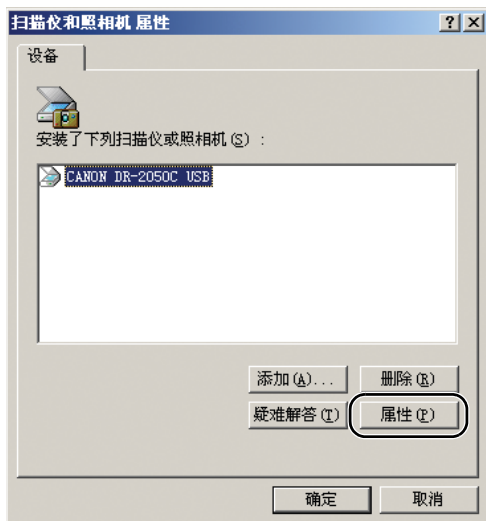
控制面板（经典视图）



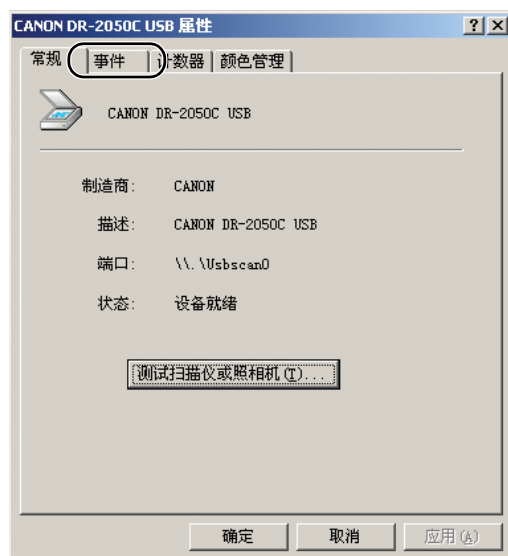
3. 单击 [ 扫描仪和照相机 ]。



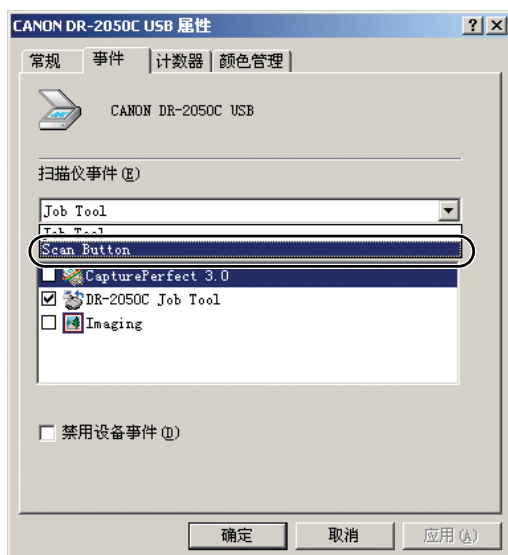
4. 选择 [ CANON DR-2050C USB ], 然后单击 [ 属性 ]。



5. 单击 [ 事件 ] 选项卡。

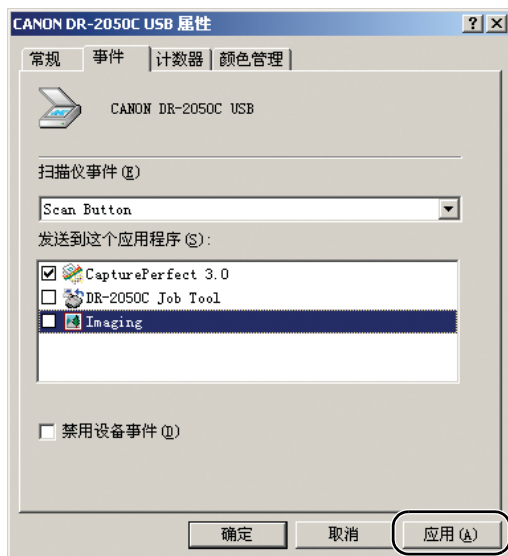


2. 从 [ 扫描仪事件 ] 下拉列表中选择 [ Scan Button ]。





3. 在 [ 发送到这个应用程序 ] 处，取消不启动的应用程序的标记，然后单击 [ 应用 ]。



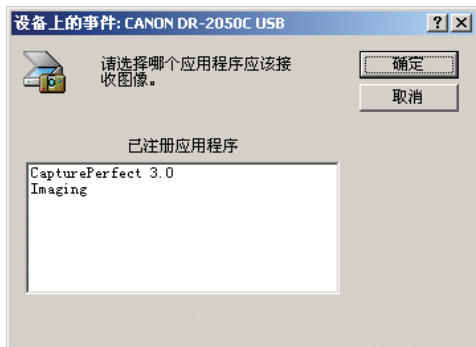
4. 单击 [ 确定 ] 关闭 [ CANON DR-2050C USB 属性 ]。

5. 重启 Windows 以启用事件功能的新设置。



#### 注释

- 当在 [ 发送到这个应用程序 ] 处勾选两个以上的应用程序时，应用程序选择对话框会在 [ 作业工具 ] 对话框中的 [ 启动者 ] 被选中时显示出来，然后单击 [ 扫描 ] 按钮。



- 当某些应用程序作为事件启动时，这些应用程序可能无法正常运行。
- 要禁用事件，勾选 [ 禁用设备事件 ] 复选框。

## 5. 清除卡纸

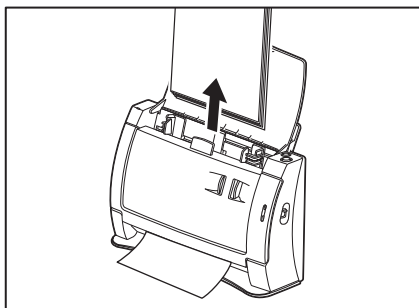
如果扫描过程中发生卡纸，请遵照以下所述步骤进行清除。



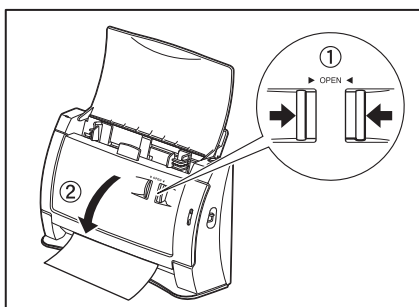
**注意**

除去卡纸时，小心不要在纸张边缘处割破您的手。

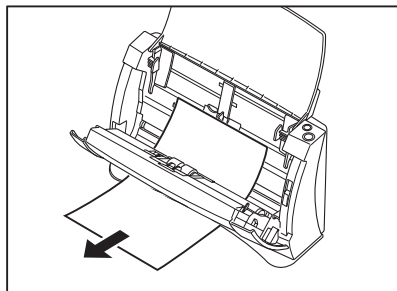
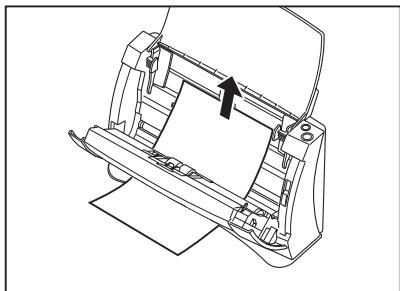
1. 从文稿送纸托盘中取出文稿。



2. 从两边按打开（OPEN）松脱钮（①），向前拉动前部装置，以将其打开（②）。



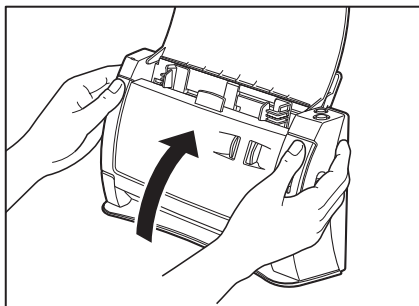
3. 从送纸侧或输出侧取出卡住的文稿。



**重要**

如果用手取出文稿，务必小心将其取出，应持续拉动而不要用力过猛。如果纸张撕裂，务必取出残留于扫描仪中的任何撕裂的纸张。

4. 轻轻按前部装置顶部的左右侧。用双手按压两边，直到听到一声咔哒声，以确保上部装置完全合好。

**注释**

清除卡纸后，检查是否扫描文稿上最后一页，然后继续扫描。

---

## 6. 扫描提示

---

本节叙述设置和使用扫描仪的帮助性提示。安装 ISIS/TWAIN 驱动程序时参照这些提示。有关本节未尽事宜，请参见第 45 页上的“软件设置”。

---

### 扫描双面文稿

- **我要扫描双面文稿。**  
设置扫描面为 [ 双面 ]。  
参见第 46 页上的“ISIS 驱动程序设置 ⑦”和第 48 页上的“TWAIN 驱动程序设置 ⑦”。

---

### 扫描非标准尺寸的文稿

- **我要扫描非标准尺寸的文稿**  
当用指定的标准尺寸扫描非标准尺寸的文稿时，扫描图像外围会出现黑色页边空白。如果要扫描非标准尺寸的文稿，设置“纸张尺寸”为 [ 自动检测 ]。系统会自动检测文稿尺寸。  
参见第 46 页上的“ISIS 驱动程序设置 ③”和第 48 页上的“TWAIN 驱动程序设置 ③”。
- **我要注册非标准尺寸的文稿**  
可将非标准文稿尺寸注册为自定义纸张尺寸。  
参见第 46 页上的“ISIS 驱动程序设置 ⑫”和第 48 页上的“TWAIN 驱动程序设置 ⑫”。
- **我要扫描文稿的唯一部分**  
可在扫描前指定扫描区域。但是，应注意当将“纸张尺寸”设为 [ 自动检测 ] 时，不能指定扫描区域。  
参见第 46 页上的“ISIS 驱动程序设置 ⑬”和第 48 页上的“TWAIN 驱动程序设置 ⑬”。

---

## 扫描多文稿

- **我要划分不能立刻放入多个文稿中的文稿并将其作为单个文件扫描**  
将扫描仪设置中的“送入选项”设为 [ 自动送入 ]。  
当扫描仪检测文稿时，扫描会自动开始，而且可继续扫描成批文稿，直至完成作业。  
当将“送入选项”设为 [ 面板送入 ] 时，要在放置好文稿并按“扫描”按钮时才能启动扫描。当放置文稿后需要对准文稿边缘时，这是一种便捷的方式。  
参见第 46 页上的“ISIS 驱动程序设置 ⑧”和第 48 页上的“TWAIN 驱动程序设置 ⑧”。
- **我要通过单独文稿划分扫描图像，以便将其存储为单独文件**  
设置“送入选项”为 [ 自动送入 ] 或 [ 面板送入 ]，然后设置 [ 分批 ] 为 [ 自动 ]。（仅为 ISIS 驱动程序）  
参见第 46 页上的“ISIS 驱动程序设置 ⑧”和第 46 页上的“ISIS 驱动程序设置 ⑨”。
- **我要每次扫描一张文稿**  
将“送入选项”设为 [ 自动送入 ] 或 [ 面板送入 ]，以便每次扫描一张纸。扫描一页文稿后扫描中断。  
如果将“送入选项”设为 [ 自动送入 ] 并且下一文稿被装入，扫描仪会在它检测到下一文稿时开始扫描。  
如果将“送入选项”设为 [ 面板送入 ]，且装入下一文稿，扫描仪会在“扫描”按钮被按下时开始扫描。  
参见第 46 页上的“ISIS 驱动程序设置 ⑧”和第 48 页上的“TWAIN 驱动程序设置 ⑧”。

---

## 扫描文稿包括空白页

- **我要跳过文稿中的空白页。**  
设置“扫描页面”为[跳过空白页]。未执行[双面扫描]，空白页被跳过。  
参见第 46 页上的“ISIS 驱动程序设置 ⑦”和第 48 页上的“TWAIN 驱动程序设置 ⑦”。
- **即使设置 [ 跳过空白页 ] 也不跳过空白页。**  
设置更高的 [ 黑点比率 ] 值（向右调节滑块）。如果设置了较低的 [ 黑点比率 ] 值，有时由于文稿上的背景色或污迹而不跳过空白页。
- **将写满文字的文稿作为空白页跳过。**  
设置更低的 [ 黑点比率 ] 值（向左调节滑块）。如果设置了较高的 [ 黑点比率 ] 值，有时甚至会将写满文字的文稿作为空白页跳过。



当不跳过空白页时，调节滑块至右侧。  
当不跳过空白页时，调节滑块至右侧。

## 调节扫描的图像

- **我要增强深色背景文稿上的文本。**  
设置“模式”为 [ 文本增强 ]。删除文稿背景以增强文本。  
参见第 46 页上的“ISIS 驱动程序设置 ②”和第 48 页上的“TWAIN 驱动程序设置 ②”。
- **我要增强浅色背景文稿上的浅色文本。**  
将扫描模式设置为 [ 高级文本增强 II ]。背景消除或移出文稿，文本得到增强。  
参见第 46 页上的“ISIS 驱动程序设置 ②”，以及第 48 页上的“TWAIN 驱动程序设置 ②”。
- **我要减轻莫阿干涉效应，当扫描像杂志照片这样的彩色文稿时会发生这种效应。**  
以不超过 400dpi 的分辨率、[ 256 级灰度 ] 或 [ 24 位彩色平滑 ] 进行扫描。这可使图像保持均衡以抑制莫阿条纹。  
参见第 46 页上的“ISIS 驱动程序设置 ②”和第 48 页上的“TWAIN 驱动程序设置 ②”。
- **我要跳过特殊色彩**  
指定在 [ 除色 ] 中扫描期间要跳过的色彩。  
参见第 46 页上的“ISIS 驱动程序设置 ⑮”和第 48 页上的“TWAIN 驱动程序设置 ⑮”。
- **我要增强标记中的灰度**  
在“除色”处选择 [ 红色增强 ]。  
参见第 46 页上的“ISIS 驱动程序设置 ⑮”和第 48 页上的“TWAIN 驱动程序设置 ⑮”。
- **我要增强图像轮廓**  
调节 [ 边缘强调 ] 设置。  
参见第 46 页上的“ISIS 驱动程序设置 ⑰”和第 48 页上的“TWAIN 驱动程序设置 ⑰”。
- **我要删除图像周围的黑色边界**  
勾选 [ 消除黑框 ] 复选框。  
参见第 46 页上的“ISIS 驱动程序设置 ⑱”和第 48 页上的“TWAIN 驱动程序设置 ⑱”。
- **我要以负像扫描文稿**  
勾选 [ 黑白反转 ] 复选框。（仅为 TWAIN 驱动程序）  
参见第 48 页上的“TWAIN 驱动程序设置 ⑲”。

---

## 预扫描功能

- **我要在扫描前预览图像**

对于 ISIS 驱动程序，勾选 [ 预扫描 ] 复选框。扫描开始时显示预扫描窗口。

参见第 46 页上的“ISIS 驱动程序设置 ⑪”。

对于 TWAIN 驱动程序，勾选 [ 预扫描 ] 复选框并单击 [ 预览 ]。系统扫描一张文稿并显示预扫描窗口。

参见第 46 页上的“ISIS 驱动程序设置 ⑩”和第 46 页上的“ISIS 驱动程序设置 ⑭”。

---

## 注册设置

- **我要再次使用预置的扫描条件**

分配名称至扫描条件并将其注册为用户偏爱。如果选择已经注册的用户偏爱名称，设置的条件会覆盖所选的用户偏爱。

参见第 46 页上的“ISIS 驱动程序设置 ①”和第 48 页上的“TWAIN 驱动程序设置 ①”。

具备 CapturePerfect 3.0 扫描作业功能时，可用扫描条件将扫描模式注册为作业，并且可通过选择作业后执行扫描作业执行扫描。



## 7. 软件设置

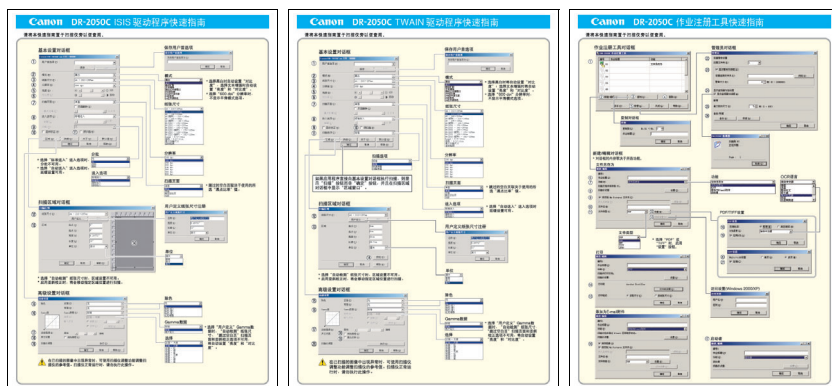
本节叙述设置 ISIS 驱动程序、TWAIN 驱动程序和作业注册工具时的设置项目。有关更多详情，请阅读每一个项目的帮助文件。

ISIS 驱动程序设置 .....	第 46 页
TWAIN 驱动程序设置 .....	第 48 页
作业注册工具设置 .....	第 50 页



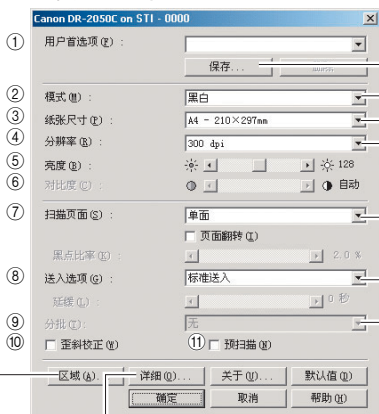
### 注释

可从安装盘中获得包括与用户指南中 PDF 文件版本内本节相同的内容的“快速指南”。打印该指南并将其保存于扫描仪旁，以备参考。

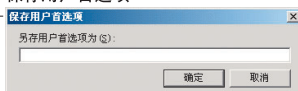


# ISIS 驱动程序设置

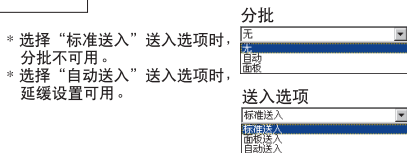
## 基本设置对话框



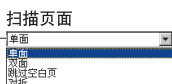
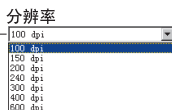
## 保存用户首选项



\* 选择黑白时自动设置“对比度”，选择文本增强时自动设置“亮度”和“对比度”。  
\* 选择“600 dpi”分辨率时，不显示平滑模式选项。

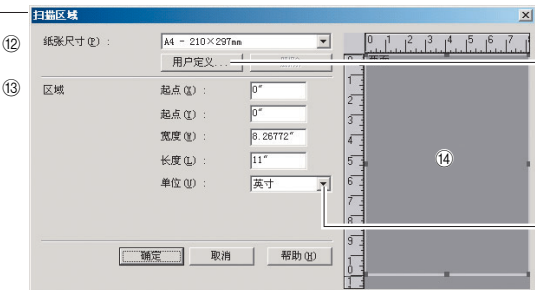


\* 选择“标准送入”送入选项时，分批不可用。  
\* 选择“自动送入”送入选项时，延缓设置可用。



\* 跳过的空白页取决于使用的所选“黑点比率”值。

## 扫描区域对话框

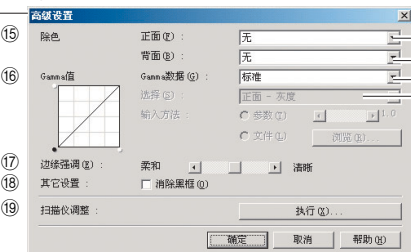


## 用户定义纸张尺寸注册



\* 选择“自动检测”纸张尺寸时，区域设置不可用。  
\* 启用歪斜校正时，将会移动指定区域位置进行扫描。

## 高级设置对话框



\* 选择“用户定义”Gamma数据时，“自动检测”纸张尺寸、“跳过空白页”扫描页面和歪斜校正选项不可用，将自动设置“亮度”和“对比度”。

**!** 在已扫描的图像中出现异常时，可使用扫描仪调整功能调整扫描仪的参考值。扫描仪正常运行时，请勿执行此操作。

## 基本设置对话框

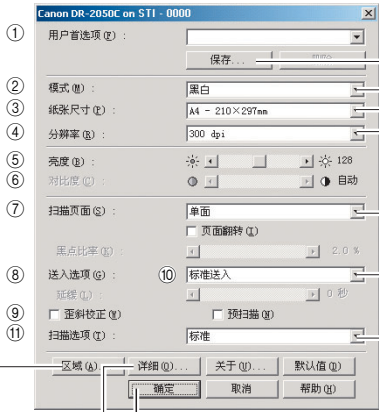
- ① 用户首选项  
命名并保存设置。  
☞ 名称最多可由 32 个字符组成。
- ② 模式  
选择扫描模式。  
☞ [文本增强]和[高级文本增强II]可处理文稿背景，以增强文本并使其更容易阅读。  
☞ 选择“400dpi”分辨率或更低的分辨率时，可使用平滑灰度/彩色选项平滑图像和减少波纹图案。 Page Size
- ③ 纸张尺寸  
选择要扫描的纸张尺寸。  
☞ 选择“自动检测”可在扫描时自动检测纸张尺寸。
- ④ 分辨率  
选择扫描分辨率。
- ⑤ 亮度  
调整扫描图像的亮度。  
选择文本增强模式时，自动设置“亮度”。
- ⑥ 对比度  
调整扫描图像的对比度。  
选择黑白或文本增强模式时，自动设置“对比度”。
- ⑦ 扫描页面  
指定要扫描文稿的页面。  
☞ 选择“跳过空白页”时，会跳过由“黑点比率”值确定为空白的图像。  
☞ 选择“对折”时，扫描文稿的两面，并将显示的图像组合成一幅图。有关详细信息，请参阅用户指南。  
☞ 选择“页面翻转”复选框时，会显示扫描文稿的镜像。  
☞ 跳过空白页时，“黑点比率”会指定黑色区域的比率（0 至 20%）。
- ⑧ 送入选项  
选择文稿的送入方式。  
☞ “标准送入”自应用程序启动扫描后，扫描已装入文稿。  
☞ “面板送入”按下扫描仪的扫描按钮后，扫描已装入文稿。  
☞ “自动送入”只要扫描仪检测到已装入文稿，便开始扫描。
- ⑨ 分批  
选择“面板送入”或“自动送入”送入选项时，启用此设置。可以按分批方式扫描文稿。  
☞ 选择“自动”时，启动“面板送入”或“自动送入”扫描后，执行分批扫描。  
☞ 选择“面板”时，单击扫描面板中的分批按钮后，开始执行分批扫描。
- ⑩ 歪斜校正  
当文稿页面斜向送入时，校正扫描图像。
- ⑪ 预扫描  
扫描启动时，扫描一页文稿，并在预扫描窗口中显示其图像。  
扫描区域对话框
- ⑫ 纸张尺寸  
选择要扫描的纸张尺寸。  
☞ 单击“用户定义”将非标准文稿尺寸注册为用户定义纸张尺寸。

- ⑬ 区域  
指定要扫描的区域。  
☞ 纸张尺寸选择为“自动检测”时，禁用这些设置。
- ⑭ 区域窗口  
此窗口显示了当前纸张尺寸设置。  
☞ 拖动鼠标可调整指定的扫描区域。  
高级设置对话框
- ⑮ 除色  
此功能对“24 位彩色”以外的所有扫描模式有效，当扫描文稿正面和背面时，可选择跳过（除去）红色、绿色或蓝色或增强红色。
- ⑯ Gamma  
要改变标准 gamma 曲线，可选择“用户定义” Gamma 数据，然后改变 gamma 曲线。有关此设置的详细信息，请单击帮助按钮。
- ⑰ 边缘强调  
增强扫描图像的轮廓。
- ⑱ 消除黑框  
消除可能在扫描图像周围生成的黑色边框。
- ⑲ 扫描仪调整  
在已扫描的图像中出现异常且常规维护无法修复此问题时，可使用扫描仪调整功能调整扫描仪的参考值。有关扫描仪调整的详细信息，请参阅用户指南中的“扫描结果与预期的不同”（参见第 71 页）。

本快速指南介绍了 CapturePerfect 显示的对话框。可能不显示基本设置对话框，这取决于您所用的应用程序。在此情况下，将显示包含基本设置对话框中某些功能的高级设置对话框。单击帮助按钮查看详细信息。

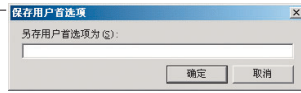
# TWAIN 驱动程序设置

## 基本设置对话框



- ① 用户首选项 (U):
- ② 模式 (M):
- ③ 纸张尺寸 (S):
- ④ 分辨率 (R):
- ⑤ 亮度 (B):
- ⑥ 对比度 (C):
- ⑦ 扫描页面 (P):
- ⑧ 送入选项 (I):
- ⑨ 歪斜校正 (T):
- ⑩ 标准送入
- ⑪ 扫描选项 (O):

## 保存用户首选项



## 模式

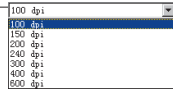


\* 选择黑白时将自动设置“对比度”；选择文本增强时将自动设置“亮度”和“对比度”。  
\* 选择“600 dpi”分辨率时，不显示平滑模式选项。

## 纸张尺寸



## 分辨率



## 扫描页面



\* 跳过的空白页取决于使用的所选“黑点比率”值。

## 送入选项



\* 选择“自动送入”送入选项时，延缓设置可用。

扫描选项  
标准  
快速  
快速扫描  
扫描单面

如果应用程序直接从基本设置对话框执行扫描，则显示“扫描”按钮而非“确定”按钮，并且在扫描区域对话框中显示“区域窗口”。

## 扫描区域对话框



- ⑫ 纸张尺寸 (S):
- ⑬ 区域
- ⑭ 预览 (V)

\* 选择“自动检测”纸张尺寸时，区域设置不可用。  
\* 启用歪斜校正时，将会移动指定区域位置进行扫描。

## 用户定义纸张尺寸注册



## 单位

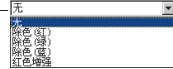


## 高级设置对话框



- ⑮ 除色 (D)
- ⑯ Gamma值
- ⑰ 边缘增强 (E)
- ⑱ 其它设置
- ⑳ 扫描仪调整

## 除色



## Gamma数据



\* 选择“用户定义”Gamma数据时，“自动检测”纸张尺寸、“跳过空白页”扫描页面和歪斜校正选项不可用，将自动设置“亮度”和“对比度”。

**!** 在已扫描的图像中出现异常时，可使用扫描仪调整功能调整扫描仪的参考值。扫描仪正常运行时，请勿执行此操作。

## 基本设置对话框

- ① 用户首选项  
命名并保存设置。
- ② 模式  
选择扫描模式。  
☞ [文本增强]和[高级文本增强II]可处理文稿背景，以增强文本并使其更容易阅读。  
☞ 选择“400dpi”分辨率或更低的分辨率时，可使用平滑灰度/彩色选项平滑图像和减少波纹图案。
- ③ 纸张尺寸  
选择要扫描的纸张尺寸。  
☞ 选择“自动检测”可在扫描时自动检测纸张尺寸。
- ④ 分辨率  
选择扫描分辨率。
- ⑤ 亮度  
调整扫描图像的亮度。  
选择文本增强模式时，自动设置“亮度”。
- ⑥ 对比度  
调整扫描图像的对比度。  
选择黑白或文本增强模式时，自动设置“对比度”。
- ⑦ 扫描页面  
指定要扫描文稿的页面。  
☞ 选择“跳过空白页”时，会跳过由“黑点比率”值确定为空白的图像。  
☞ 选择“对折”时，扫描文稿的两面，并将显示的图像组合成一幅图。有关详细信息，请参阅用户指南。  
☞ 选择“页面翻转”复选框时，会显示扫描文稿的镜像。  
☞ “黑点比率”指定跳过空白页时黑色区域的比率（0至20%）。
- ⑧ 送入选项  
选择文稿的送入方式。  
☞ “标准送入”自应用程序启动扫描后，扫描所有已装入文稿。  
☞ “面板送入”通过扫描仪的扫描按钮启动扫描后，扫描所有已装入文稿。  
☞ “自动送入”扫描仪检测到已装入文稿时，启动扫描。
- ⑨ 歪斜校正  
当文稿页面斜向送入时，校正扫描图像。
- ⑩ 预扫描  
扫描启动时，扫描一页文稿，并在预扫描窗口中显示其图像。
- ⑪ 扫描选项  
指定扫描期间的操作。  
☞ “标准”：扫描并弹出一页后，扫描下一页。  
☞ “快速送稿”：连续扫描文稿。  
☞ “扫描单页”：设置扫描页面并选定“单面”，仅扫描一页。

## 扫描区域对话框

- ⑫ 纸张尺寸  
选择要扫描的纸张尺寸。  
☞ 单击“用户定义”将非标准文稿尺寸注册为用户定义纸张尺寸。

- ⑬ 区域  
指定要扫描的区域。  
☞ 纸张尺寸选择为“自动检测”时，禁用这些设置。
  - ⑭ 预览  
选择“预扫描”时，单击此按钮可在扫描一页文稿后在预扫描窗口中显示预览图像。
- ## 高级设置对话框
- ⑮ 除色  
此功能对“24位彩色”以外的所有扫描模式有效，当扫描文稿正面和背面时，可选择跳过（除去）红色、绿色或蓝色或增强红色。
  - ⑯ Gamma  
要改变标准 gamma 曲线，可选择“用户定义”Gamma 数据，然后改变 gamma 曲线。有关此设置的详细信息，请单击帮助按钮。
  - ⑰ 边缘强调  
增强扫描图像的轮廓。
  - ⑱ 消除黑框  
消除可能在扫描图像周围生成的黑色边框。
  - ⑲ 黑白反转  
选择“黑白”、“错误扩散”或“文本增强”模式时，扫描图像中的黑白两色将会颠倒。
  - ⑳ 扫描仪调整  
在已扫描的图像中出现异常且常规维护无法修复此问题时，可使用扫描仪调整功能调整扫描仪的参考值。有关扫描仪调整的详细信息，请参阅用户指南中的“扫描结果与预期的不同”（参见第 71 页）。

本快速指南介绍了 TWAIN 驱动程序 的设置。单击帮助按钮查看详细信息。

# 作业注册工具设置

## 作业注册工具对话框



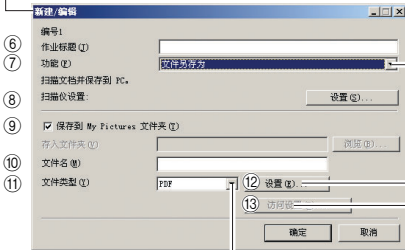
### 管理员对话框



### 新建/编辑对话框

对话框的内容取决于所选功能。

文件另存为

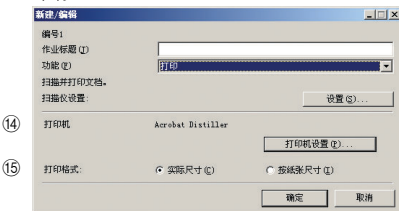


### 文件类型

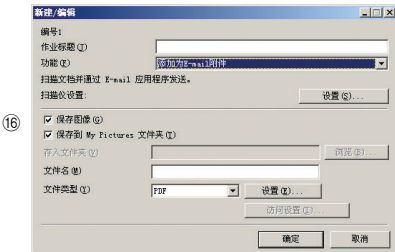


\*选择“PDF”或“TIFF”时启用“设置”按钮

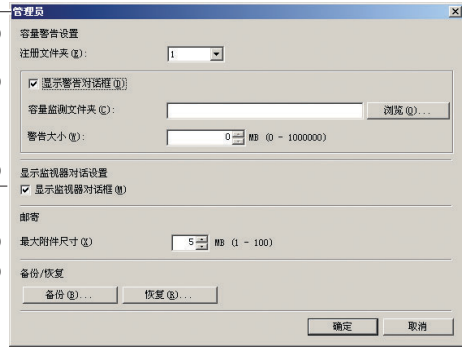
### 印刷



### 添加为E-mail地址



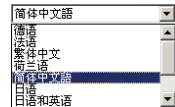
## 管理员对话框



### 功能



### OCR语言



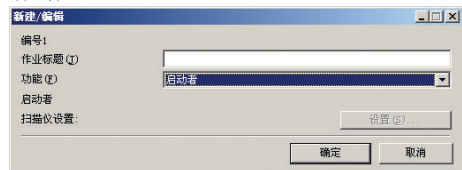
### PDF/TIFF设置




### 访问设置(Windows 2000/XP)



### 启动者



## 作业注册工具对话框

- ① 作业列表  
显示已注册的作业。  
☞ 按下扫描按钮时，执行带彩色图标（）的作业。
- ② “新建 / 编辑”按钮  
打开新建 / 编辑对话框。
- ③ “复制”按钮  
将已注册作业复制到另一作业编号中。
- ④ “删除”按钮  
删除作业列表中的所选作业。
- ⑤ “管理”按钮  
打开管理员对话框。

## 新建 / 编辑对话框

- ⑥ 作业标题  
输入将在显示面板上显示的作业标题。
- ⑦ 功能  
选择分配给扫描按钮的功能  
☞ 编辑对话框的内容取决于所选功能。
- ⑧ 扫描仪设置  
打开 TWAIN 驱动程序的基本设置对话框以配置扫描仪。
- ⑨ 保存到 My Pictures 文件夹  
将扫描图像保存到“我的文档”中“My Pictures”（我的图片）文件夹中。  
☞ 未选中此复选框时，可指定保存图像的目标文件夹。
- ⑩ 文件名  
指定文件名。  
☞ 通过给指定文件名附加时间戳来创建图像文件的名称。
- ⑪ 文件类型  
选择保存图像的文件格式。  
☞ 选择 PDF 或 TIFF 时，启用“设置”按钮。
- ⑫ “设置”按钮  
选择了 PDF 或 TIFF 文件类型时，启用此按钮，并打开 PDF 或 TIFF 设置对话框。  
☞ PDF 设置对话框提供了“压缩”和“OCR”设置。  
☞ TIFF 设置对话框提供了“Multi-tiff”和“压缩”设置。
- ⑬ “访问设置”按钮  
打开访问设置对话框。  
☞ 输入正确的用户名和密码以获取共享网络文件夹的访问权。
- ⑭ 打印机  
显示默认打印机。单击“打印机设置”按钮可更改打印机设置
- ⑮ 打印格式  
选择打印尺寸。  
☞ “实际尺寸”按文稿尺寸打印。  
☞ “按纸张尺寸”当图像尺寸大于纸张时，调整扫描图像大小以适应打印纸大小。当图像尺寸小于纸张尺寸时，则以实际尺寸打印。
- ⑯ 保存图像  
选中此复选框使用“添加为 E-mail 附件”保存扫描图像。

- ⑰ 启动者  
启动利用 Windows 事件功能设置的应用程序。详细信息请参阅用户指南。

## PDF/TIFF 设置

- ⑱ 压缩比率  
选择“标准”或“高压缩率”比率。  
☞ “高压缩率”可缩小文件尺寸，但也会略微降低图像质量。  
☞ “高压缩率”可用于灰度和彩色图像。
- ⑲ OCR 语言 / 应用 OCR  
可将文稿中印制文本识别为字符，并将文本数据添加到 PDF 文件中。  
☞ 选择“应用 OCR”复选框时，识别的文本数据会保存到 PDF 文件中印制文本所在的位置。  
☞ 应用 OCR 时，不管 TWAIN 驱动程序配置的设置如何，都会启用歪斜校正。
- ⑳ Multi-tiff 设置  
选择多页图像的保存方式。  
☞ “单页”通过与页数对应的 TIFF 文件数，一页创建一个文件。  
☞ “多页”将所有页面的图像保存为一个文件。
- ㉑ 压缩  
保存图像文件前进行压缩。  
☞ 黑白图像被压缩为 CCITT Group 4 图像，而灰度和彩色图像被压缩为 JPEG 图像。

## 管理员对话框

- ㉒ 容量警告设置  
预先指定用以保存图像文件的文件夹和该文件夹的容量。  
☞ 指定文件夹并开始扫描后，在扫描期间达到指定容量时会显示警告消息。
- ㉓ 注册文件夹 / 显示警告对话框  
通过指定“注册文件夹”（编号）和选择“显示警告对话框”复选框，启用“容量监测文件夹”和“警告大小”项。  
☞ 显示容量警告时，请按显示的说明继续扫描。
- ㉔ 显示监视器对话框  
按下扫描按钮时，出现 DR-2050C 监视器对话框并显示扫描进程。
- ㉕ 最大附件尺寸  
指定可作为电子邮件附件的最大图像文件的大小。
- ㉖ 作业备份 / 恢复  
备份和恢复已注册作业。  
☞ 备份文件可存储在另一台 DR-2050C 上。

本快速指南介绍了作业注册工具的设置。单击帮助按钮查看详细信息。





# 第 3 章

## 附录

1. 日常维护	54
清洁扫描仪	54
清洁扫描仪内部	54
清洁扫描玻璃和滚轴	55
清洁金属滚轴	57
2. 拆装滚轴	58
滚轴更换周期	58
重置计数器	59
拆装送入滚轴	61
拆装减速滚轴	64
3. 故障排除	68
扫描仪未接通电源	68
未识别扫描仪	68
扫描速度慢	69
扫描仪未经执行	70
送纸不正确	70
出纸不正确	71
保存的图像文件未打开	71
扫描结果与预期的不同	71
4. 卸载软件	74
卸载 ISIS/TWAIN 驱动程序 / 作业注册工具	76
卸载 CapturePerfect 3.0	78
5. 规格	80
规格	80

---

## 1. 日常维护

---

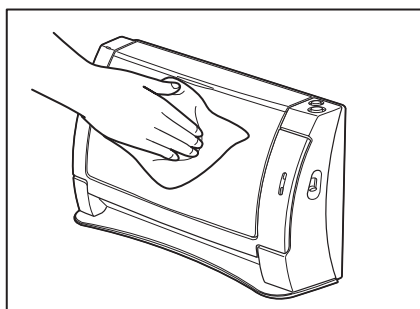
执行下述定期的维护，以维持最佳的扫描质量。

### 注意

- 清洁扫描仪或扫描仪内部时，请关闭电源开关并从插座上拔下电源线。
- 请勿用喷洒型清洗剂清洁扫描仪。扫描仪内的精密仪器可能会打湿并导致故障。
- 严禁使用涂料稀释剂、酒精或其他有机溶剂清洁扫描仪。此类溶剂会损坏扫描仪外部或使其变色，或产生火灾或电击风险。

### 清洁扫描仪

用淡水弄湿一块布，拧掉多余的水，然后擦净扫描仪外部。



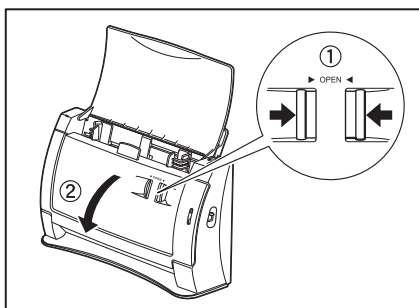
### 清洁扫描仪内部

扫描仪内的灰尘或纸屑可导致扫描图像上出现斑杂的线条。请用吹风机定期清除扫描仪内的灰尘和纸屑。结束一次较大的扫描作业后，应关闭扫描仪电源，然后清除所有残余纸屑。

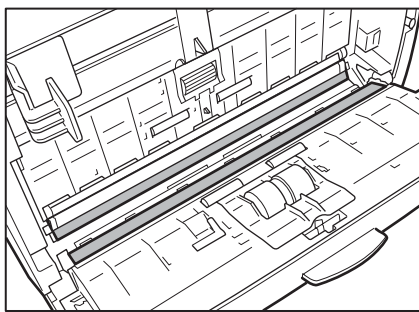
## 清洁扫描玻璃和滚轴

如果扫描图像包含线条或污迹，或者扫描的文稿比较脏，则说明扫描仪内的扫描玻璃或滚轴可能较脏。请定期对其进行清洁。

1. 打开文稿送纸托盘。
2. 从两边按打开（OPEN）松脱钮（①），向前拉动前部装置，以将其打开（②）。



3. 使用吹风机确保扫描仪内部没有灰尘和纸屑。
4. 用一块洁净的干布擦拭掉扫描玻璃上的污垢。顶端和底端的扫描玻璃都要进行擦拭。



### 注意

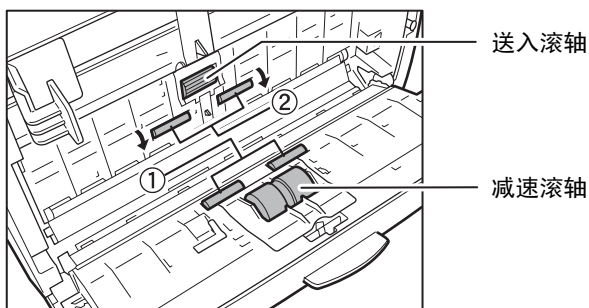
请勿用喷洒型清洗剂清洁扫描仪。否则会弄湿诸如光源等精密仪器，从而导致故障。



### 重要

扫描玻璃上的划伤可在图像上留下痕迹，并可导致送纸错误。如果扫描玻璃上有划伤，请联系当地的佳能授权经销商或客户服务部。

5. 清洁滚轴时应旋转滚轴 (①) 和 (②)。用淡水打湿一块布，拧掉多余的水，擦拭滚轴并用清洁的干布弄干它。

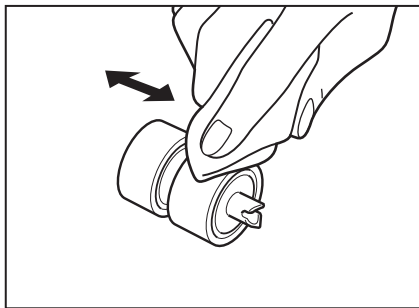


6. 拆下送入滚轴和减速滚轴。(参见第 61 页，第 64 页)。

**重要**

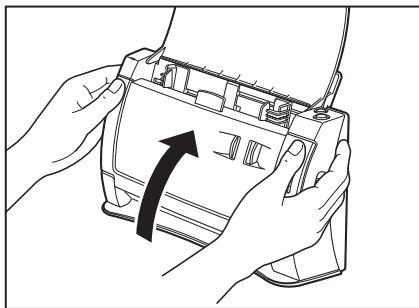
拆下送入滚轴和减速滚轴后，清洁它们并将其装回扫描仪内。

7. 用一块略有湿气但已充分绞干的布擦拭取下的滚轴。



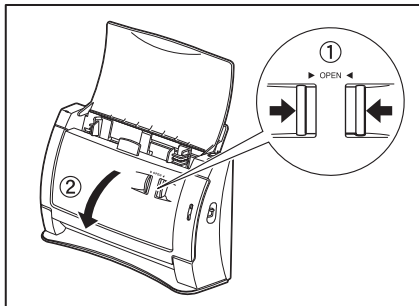
8. 连接拆下的滚轴。(参见第 63 页，第 66 页)。

9. 轻轻按前部装置顶部的左右侧。将装置完全装回其原有位置，直到听到咔哒一声就位。

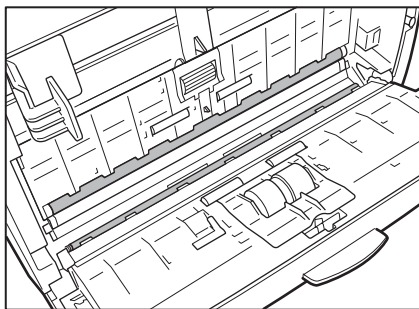


## 清洁金属滚轴

1. 打开扫描仪电源。
2. 打开文稿送纸托盘。
3. 从两边按打开（OPEN）松脱钮（①），向前拉动前部装置，以将其打开（②）。



4. 用清洁的干布擦拭金属滚轴（■图例中的零件）。同时按扫描按钮和停止按钮，小幅度旋转金属滚轴。



### ⚠ 注意

- 有两个金属滚轴，一个用于前部装置，另一个用于扫描仪。务必擦拭它们。请勿直接在金属滚轴上喷洒水或中性洗涤剂。这样做会损坏诸如光源等精密仪器。  
扫描仪或手上的湿气也会产生静电风险。
- 清洁金属滚轴时需要打开扫描仪电源。因此，在清洁它们时需要特别小心。

## 2. 拆装滚轴

清洁或更换滚轴时，请遵照相关步骤拆装送入滚轴及减速滚轴。

### 重要

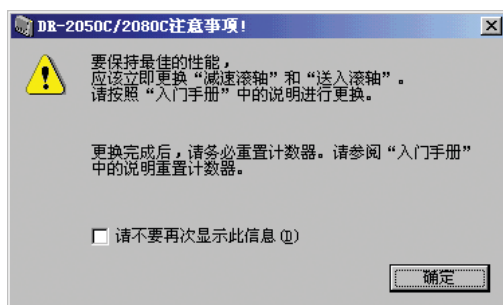
送入滚轴是消耗品。当滚轴有磨损迹象时，卡纸及送纸错误出现的几率就会增加。这种情况下，请购买一套更换滚轴工具包并更换送入滚轴及减速滚轴。

### 注意

拆装滚轴时切勿使用蛮力。否则可能会损坏滚轴。

## 滚轴更换周期

当扫描的页数超过 30,000 页时，启动计算机时会出现更换滚轴的提示信息。请购买一套更换滚轴工具包并更换送入滚轴及减速滚轴。



### 重要

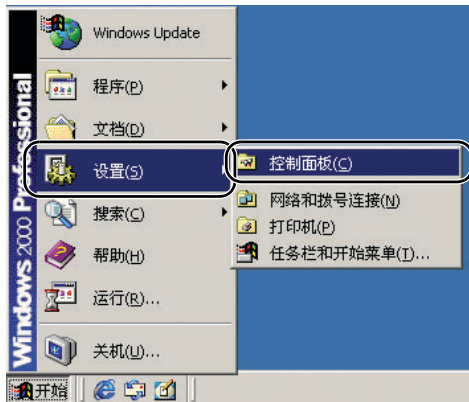
- 如果经常出现送纸错误，请检查一下滚轴的磨损情况，必要时可在显示更换消息前更换滚轴。
- 更换滚轴后务必重置计数器。（参见第 59 页上的“重置计数器”）
- 有关更换滚轴工具包（送入滚轴及减速滚轴）的信息，请联系当地的佳能授权经销商或客户服务部。

## 重置计数器

更换送入滚轴后，打开 [ 计数器设置 ] 对话框并重置计数器。

### 1. 按以下程序打开 [ 计数器设置 ] 对话框。

1. 单击 [ 开始 ] 按钮，→ 单击 [ 开始 ] 菜单上的 [ 设置 ] → 单击 [ 控制面板 ]。（对于 Windows XP，单击 [ 开始 ] 按钮 → 单击 [ 控制面板 ]）。



2. 对于 Windows XP，将控制面板切换至经典视图，或选择工作区中的 [ 打印机和其他硬件 ]。

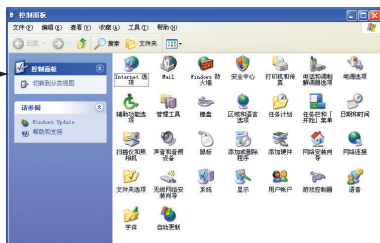
控制面板（分类视图）



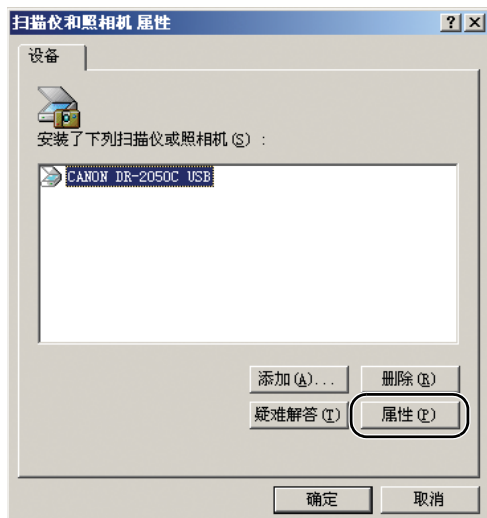
打印机和其他硬件



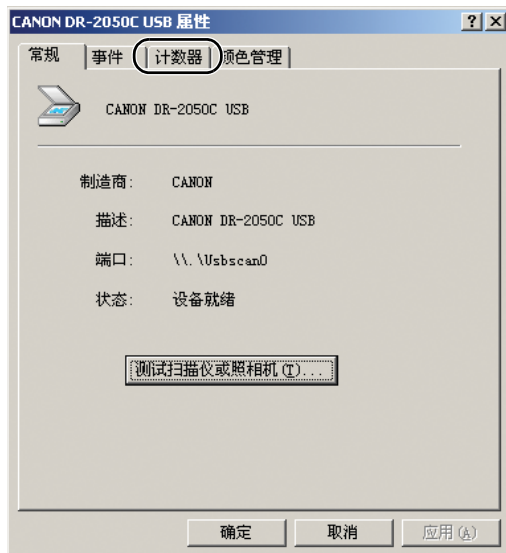
控制面板（经典视图）



3. 选择 [CANON DR-2050C USB]，然后单击 [属性]。



4. 单击 [计数器] 选项卡。





- 单击 [ 重置 ] 按钮，确保将 [ 减速和送入滚轴 ] 设为 0。



## 拆装送入滚轴

清洁或更换滚轴时，请遵照以下步骤拆装送入滚轴。



### 注释

安装送入滚轴时，请按照拆卸步骤操作滚轴固定杆，然后安装送入滚轴。

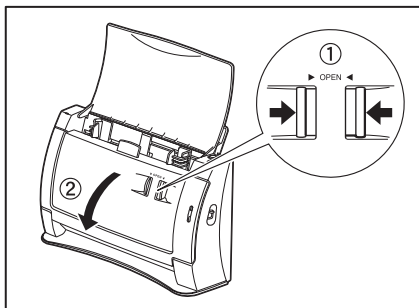


### 注意

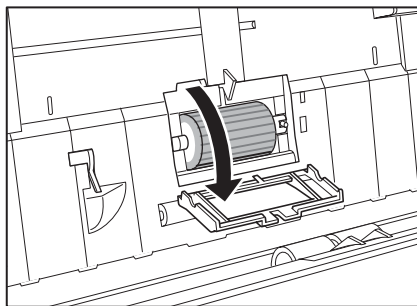
拆装送入滚轴时切勿使用蛮力。否则可能会损坏滚轴。

## 拆卸送入滚轴

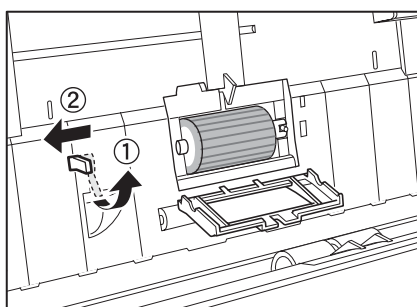
- 从两边按打开（OPEN）松脱钮（①），向前拉动前部装置，以将其打开（②）。



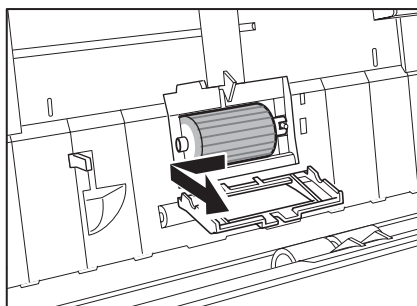
2. 打开扫描仪侧的滚轴盖。插入手指到盖中的凹陷部分并打开盖子。



3. 抬高滚轴锁定杆 (①)，然后将其滑动至左侧 (②)。

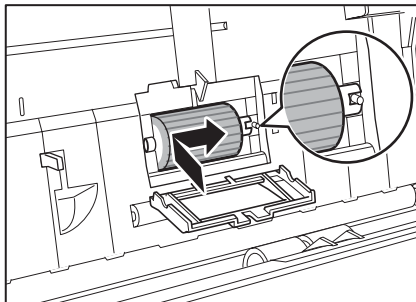


4. 将送入滚轴移动至左侧以将其与轴分离，然后拆下它。

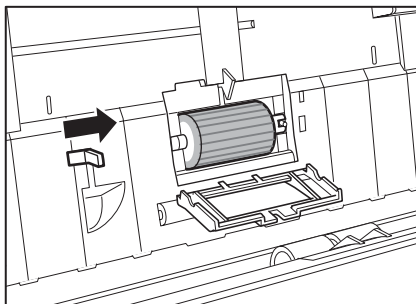


## 安装送入滚轴

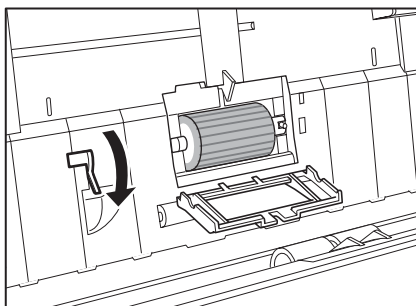
1. 将送入滚轴装入滚轴盖内的凹处，然后将滚轴中的槽口对准扫描仪的轴。



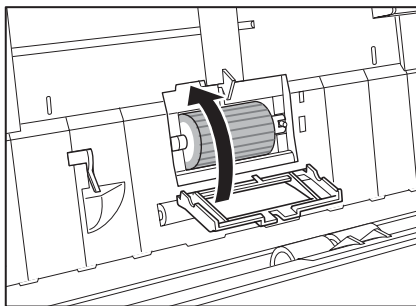
2. 将辊轴锁定杆滑至右侧，然后插入轴至滚轴左侧的孔内。



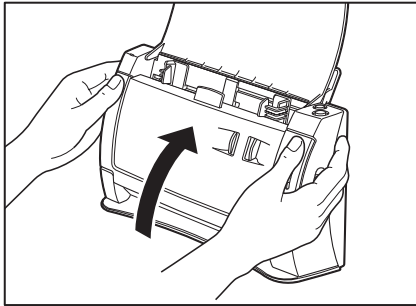
3. 降低杆以锁定滚轮轴。



4. 关闭滚轴盖。将盖完全装回其原有位置，直到听到咔哒一声就位。



- 
5. 轻轻按前部装置顶部的左右侧。将装置完全装回其原有位置，直到听到咔哒一声就位。



## 拆装减速滚轴

清洁或更换滚轴时，请遵照以下步骤拆装减速滚轴。



注释

安装送入滚轴时，请按照拆卸步骤操作滚轴固定杆，然后安装送入滚轴。



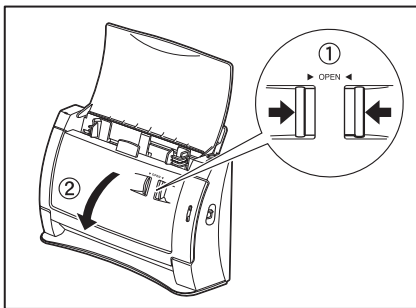
注意

拆装滚轴时切勿使用蛮力。否则可能会损坏滚轴。

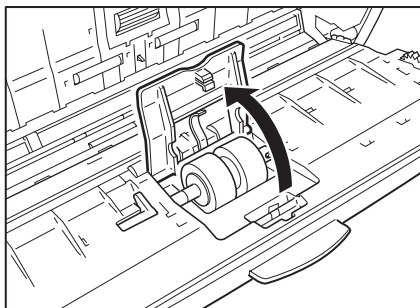
---

## 拆卸减速滚轴

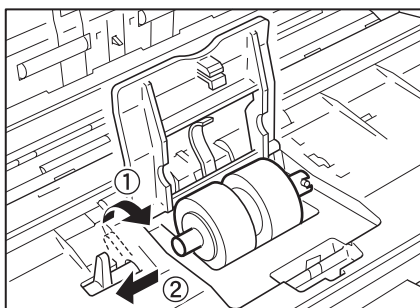
1. 从两边按打开（OPEN）松脱钮（①），向前拉动前部装置，以将其打开（②）。



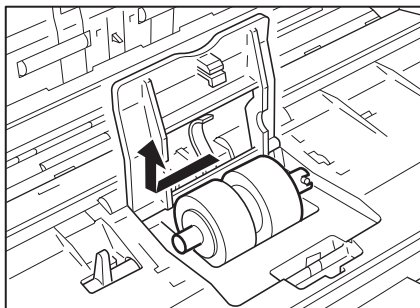
2. 握住前部装置内部滚轴盖的边缘，打开盖子。



3. 抬高滚轴锁定杆 (①)，然后将其滑动至左侧 (②)。



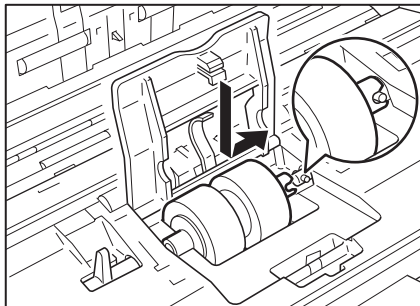
4. 将减速滚轴移动至左侧以将其与轴分离，然后拆下它。



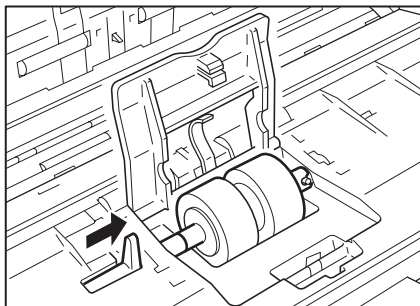
---

## 安装减速滚轴

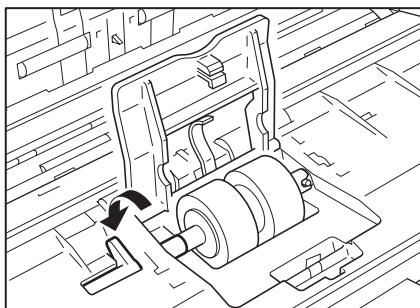
1. 将减速滚轴放好，使滚轴的槽口朝向扫描仪的轴。



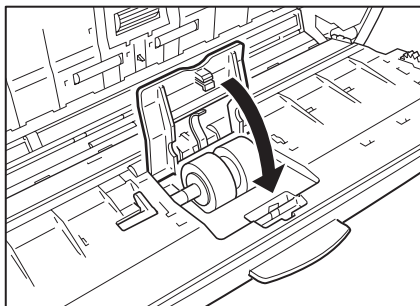
2. 将辊轴锁定杆滑至右侧，然后插入轴至减速滚轴左侧的孔内。



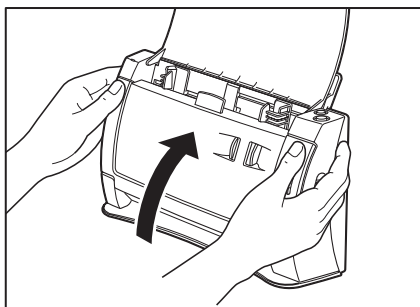
3. 向扫描仪的后面扳动滚轴锁定杆，从而将减速滚轴锁定就位。



4. 安装滚轴盖。用双手按压两边，直到听到一声咔哒声，以确保上部装置完全合好。



5. 轻轻按前部装置顶部的左右侧。将装置完全装回其原有位置，直到听到咔哒一声就位。



---

## 3. 故障排除

---

本节叙述使用扫描仪期间可能发生的问题以及如何解决它们。

扫描仪未接通电源.....	第 68 页
未识别扫描仪.....	第 68 页
扫描速度慢.....	第 69 页
扫描仪未经执行.....	第 70 页
送纸不正确.....	第 70 页
出纸不正确.....	第 71 页
保存的图像文件未打开.....	第 71 页
扫描结果与预期的不同.....	第 71 页

如果查阅本节后仍未能解决问题，请联系当地的佳能授权经销商或客户服务部。

### 扫描仪未接通电源

如果扫描仪未接通电源，应检查以下情况：

- 所连电源线是否正确？
- 电源线是否牢固连接？
- 电源线是否插入电源插座？

有关连接电源线的详情，请参见轻松入门指南中的“步骤 4. 连接扫描仪到 PC 机”。

### 未识别扫描仪

以下是 PC 没有识别出扫描仪的可能原因。请检查每一种可能原因。

---

<b>问题</b>	扫描仪连接不正确。
<b>解决方案</b>	确保扫描仪和计算机用 USB 电缆正确连接。（参见轻松入门指南中的“步骤 4. 连接扫描仪到 PC 机”）。

---

<b>问题</b>	扫描仪电源关闭。
<b>解决方案</b>	确认扫描仪打开。如果扫描仪关闭，应将其打开。（参见轻松入门指南中的“步骤 4. 连接扫描仪到 PC 机”）。

---

<b>问题</b>	扫描仪不支持您的 USB 接口。
<b>解决方案</b>	无法保证本产品可使用所有类型的 USB 接口。有关详细信息，请联系当地的佳能授权经销商或客户服务部。（参见第 13 页）

---



---

**问题** 扫描仪不支持 USB 电缆线。

**解决方案** 使用配有扫描仪的 USB 电缆。

---

**问题** USB 集线器与扫描仪不兼容。

**解决方案** 拆下 USB 集线器，使用扫描仪。（参见第 13 页）

---

## 扫描速度慢

出现以下问题时可导致扫描仪运行过慢。

---

**问题** 其他应用程序在 PC 机的后台中运行。

**解决方案** 退出正在运行的所有其他应用程序。

---

**问题** 像反病毒软件这样的驻留应用程序是消耗内存的资源。

**解决方案** 退出所有驻留应用程序。

---

**问题** 不能在 TEMP 文件夹中创建临时文件，因为硬盘上自由空间不足。

**解决方案** 删除硬盘上不需要的文件，以增加硬盘上的自由空间。

---

**问题** USB 接口不支持 Hi-Speed 2.0。

**解决方案** 使用推荐的 USB 2.0 接口卡。（参见第 13 页）

---

**问题** USB 电缆不支持 Hi-Speed USB 2.0。

**解决方案** 使用配有扫描仪的 USB 电缆。

---

**问题** USB 集线器不支持 Hi-Speed USB 2.0。

**解决方案** 拆下 USB 集线器或用支持 Hi-Speed USB 2.0 的集线器更换它。（参见第 13 页）

---

---

## 扫描仪未经执行

如果扫描仪进行扫描操作后未扫描到图像，请进行如下检查：

- 扫描仪是否正确连接到计算机上？
- 是否已安装扫描仪驱动程序？
- 应用程序软件安装是否正确？应用程序软件设置是否正确？
- PC 系统是否存在故障？



### 重要

- 即使扫描仪设置正确，如果不能正常扫描文稿，原因可能为扫描仪驱动程序或应用程序软件未正确运行。重新安装扫描仪驱动程序或应用程序软件。
- 如果由于系统错误而导致扫描仪没有任何反应，请关闭扫描仪电源，等待至少十秒钟，然后重新打开扫描仪。如果错误继续出现，应重启计算机。
- 继续扫描时，确保已正确扫描最后一个文稿。

## 送纸不正确

送纸不正确时可能产生的原因如下。

<b>问题</b>	静电会使文稿页面粘在一起，而且无法通过扫描仪将其正确分离。
<b>解决方案</b>	放置文稿前，彻底拂动纸张。（参见第 19 页上的“放置文稿”）
<b>问题</b>	试图扫描无法通过扫描仪扫描的纸张的尺寸、厚度或类型。
<b>解决方案</b>	检查文稿的尺寸、厚度及纸张类型。（参见第 16 页上的“文稿”）
<b>问题</b>	扫描仪内的滚轴脏污或磨损。
<b>解决方案</b>	请参阅第 55 页并清洁滚轴。如果滚轴磨损，则需要更换。请联系当地的佳能授权经销商或客户服务部并购买更换滚轴工具包。

有关如何清除卡纸的详情，参见第 38 页上的“清除卡纸”。

## 出纸不正确

当在扫描仪内设置多页文稿的情况下执行逐页扫描时，扫描会因由出纸滚轴压住的扫描纸张上出现的后缘而暂停。

**问题** 在这些情况下，扫描仪进入待机状态并暂停对下一页的扫描。这不表示卡纸。

**解决方案** 要扫描文稿的下一页，应手动取出由出纸滚轴压住的一页，或只需启动下一次扫描作业。

有关如何清除卡纸的详情，参见第 38 页上的“清除卡纸”。

## 保存的图像文件未打开

当由 CapturePerfect 3.0 保存的图像文件不能通过其他应用程序打开时，可能的原因如下。

**症状** 保存于 CapturePerfect 3.0 中的多页 TIFF 文件不能通过其他应用程序打开。

**问题** 用于打开 TIFF 文件的应用程序不能支持多页 TIFF 文件。

**解决方案** 用支持多页 TIFF 文件的应用程序打开文件。

**症状** 保存于 CapturePerfect 3.0 中的 TIFF 文件不能通过其他应用程序打开。

**问题** 如果已经压缩 CapturePerfect 3.0 中保存的 TIFF 文件，用于打开 TIFF 文件的应用程序不支持用于在 CapturePerfect 3.0 中保存文件的压缩类型。

**解决方案** 将图像文件的压缩类型设为 [ 无 ] 并将文件再次保存于 CapturePerfect 3.0 中。

## 扫描结果与预期的不同

如果扫描结果有问题（如扫描图像不清晰或图像有条纹或有污迹），可能的原因为 ISIS/TWAIN 驱动程序设置不正确或扫描仪内的扫描装置有问题。如果未正确安装 ISIS/TWAIN 驱动程序，或使用中的应用程序不支持 ISIS/TWAIN 驱动程序功能，扫描的图像也可能歪斜。

**症状** 扫描图像太暗（或不清楚）。

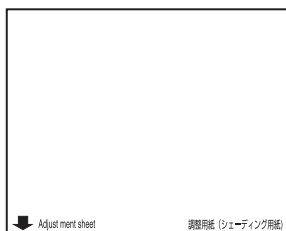
**问题** 未将 [ 亮度 ] 设为合适的值。

**解决方案** 如果图像较暗，应设置更高的 [ 亮度 ] 设置，或如果图像不清楚，应设置更低的 [ 亮度 ] 设置。  
（参见第 45 页上的“软件设置”）

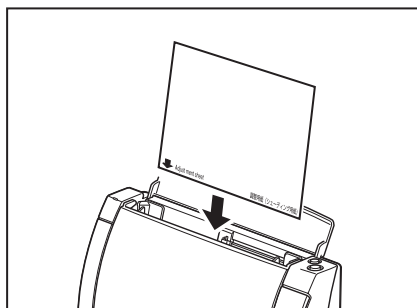
症状	文稿后侧的文本或图像会出现于扫描图像中。
问题	[亮度]设置太低，或纸张太薄。
解决方案	设置更高的[亮度]设置。如果纸张太薄，复制一份原稿，然后扫描副本。
症状	不可能进行双面扫描。
问题	将“扫描面”设为[单面]。
解决方案	设置“扫描面”为[双面]。
症状	黑色边界出现于扫描文稿四周。
问题	已经扫描小于预置纸张尺寸的文稿。或，载入的文稿已经移出位置。
解决方案	设置“纸张尺寸”为[自动检测]。或，设置[消除黑框]为打开。
症状	扫描图像歪斜。
问题	以某一角度送入文稿。（歪斜）
解决方案	使用文稿导片适配器防止文稿歪斜，然后设置[歪斜校正]为打开。（参见第 18 页）
症状	线条、污迹或污垢会出现于扫描图像上。
问题	原因扫描仪内的扫描玻璃或滚轴很脏。
解决方案	清洁扫描玻璃和滚轴。 如果在清洁扫描玻璃和滚轴后线条仍旧出现于图像中，扫描仪内的扫描玻璃可能会刮伤。联系当地的佳能授权经销商或客户服务部。（参见第 55 页）
症状	某些文稿的扫描图像是异常的。
问题	当扫描含满页文本或照片的文稿时，可使用像[自动检测]、[歪斜校正]或[消除黑框]这样的功能。（扫描仪不能准确处理文稿边缘。）
解决方案	当扫描含满页文本或照片的文稿时，关闭像[自动检测]、[歪斜校正]或[消除黑框]这样的功能。（参见第 45 页上的“软件设置”）
症状	某些应用程序的扫描图像异常。
问题	使用应用程序不支持的功能。
解决方案	某些应用程序不支持像纸张尺寸自动检测这样的功能。扫描含这样的应用程序的文稿会导致扫描图像异常。当将纸张尺寸自动检测设为“关”时继续扫描。

## 调节扫描仪

要调节扫描仪，应在扫描仪内设置提供的调节片（遮光片）。当在扫描仪内设置调节片时，应按箭头所示方向确定调节片的方向。在扫描仪内设置调节片后，单击 Windows[启动]按钮，然后单击[程序]（在 Windows XP 环境下单击所有程序）→ [Canon 文稿扫描仪]，然后单击 [DR-2050C & 2080C 调节工具]，或使用 ISIS/TWAIN 驱动程序的 [扫描仪调节] 功能。按照出现于屏幕上的对话框中的说明调节扫描仪。有关 ISIS/TWAIN 驱动程序 [扫描仪调节] 的信息，请参见 ISIS/TWAIN 驱动程序的帮助。



校正表  
(遮光片)



### 注意

执行扫描仪调节前，务必清洁扫描玻璃（参见第 55 页）。在扫描玻璃很脏的情况下执行扫描仪调节会在扫描图像中产生纵向线条。注意执行扫描仪调节将导致上一调节数据被删除。一旦删除，调节数据不能恢复。

---

## 4. 卸载软件

---

如果 ISIS/TWAIN 驱动程序、“作业注册工具”和“CapturePerfect 3.0”未正常工作，应按以下程序卸载它们。

然后，从 DR-2050C 安装盘重新安装软件。（参见轻松入门指南中的“步骤 3. 安装软件”）。



### 重要

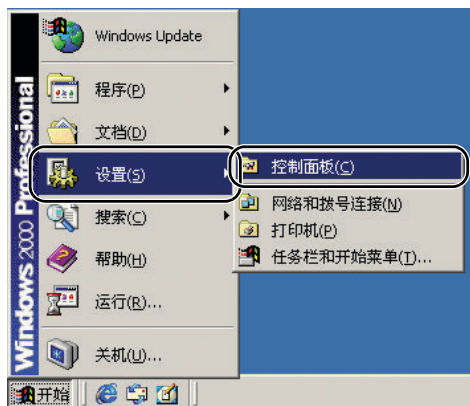
使用 Windows 2000 Professional 或 Windows XP 时务必登录为管理员。

1. 单击 [ 开始 ] 按钮 → 单击 [ 设置 ] → [ 控制面板 ]。



### 注释

对于 Windows XP，单击 [ 开始 ] 按钮 → 单击 [ 控制面板 ]。



[ 控制面板 ] 窗口出现。

2. 双击 [ 添加 / 删除程序 ]。



### 注释

如果使用的是 Windows XP，请双击 [ 添加或删除程序 ]。



[ 添加 / 删除程序属性 ] 对话框出现。



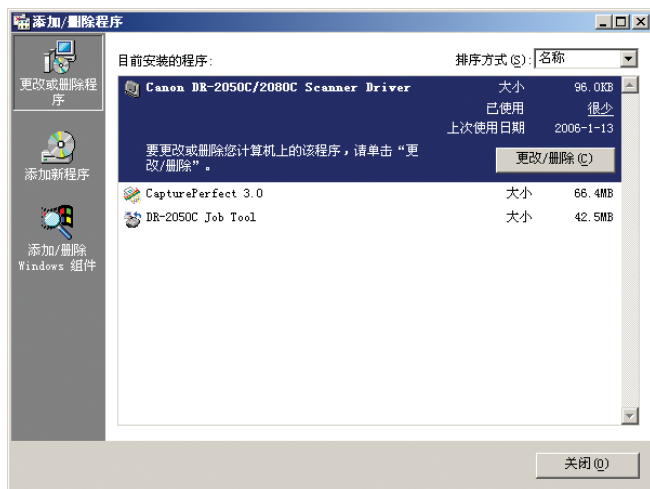
### 注释

对于 Windows XP，[ 添加或删除程序 ] 对话框出现。

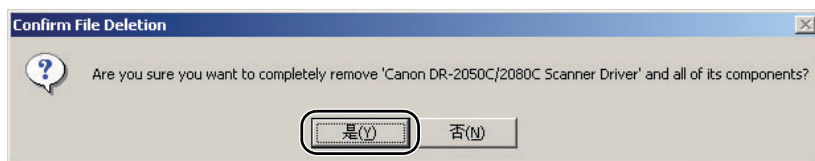
3. 从对话框的列表上选择所要删除的应用程序 → 单击 [ 更改 / 删除 ]。  
有关卸载每个应用程序的详情，请参见以下内容：  
参见第 76 页上的“卸载 ISIS/TWAIN 驱动程序 / 作业注册工具”。  
参见第 78 页上的“卸载 CapturePerfect 3.0”。

## 卸载 ISIS/TWAIN 驱动程序 / 作业注册工具

1. 从对话框的程序列表中选择 [Canon DR-2050C/2080C driver] (或 [DR-2050C 作业工具]) → 单击 [更改 / 删除] 按钮。

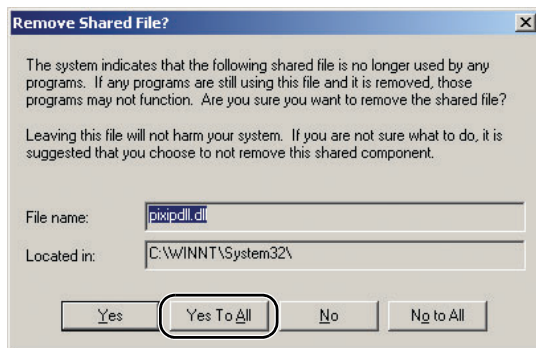


2. 此时出现 [Confirm File Deletion] 对话框。单击 [是] 按钮。



[Remove Shared File ?] 对话框出现。

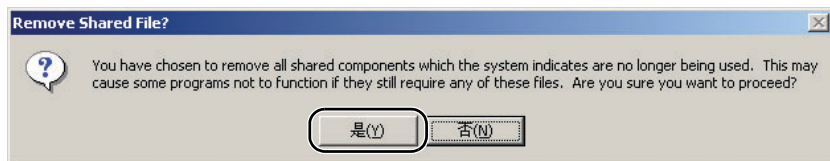
3. 单击 [Yes To All] 按钮。



确认信息出现。



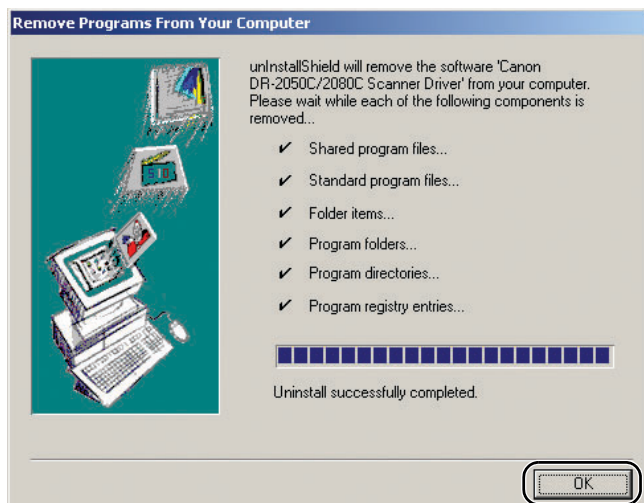
#### 4. 单击 [ 是 ] 按钮以启动卸载。



#### 注释

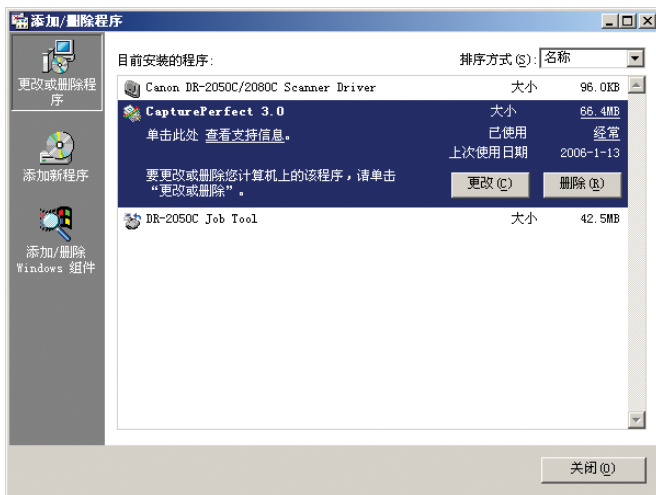
可通过再次安装软件重新安装所有已删除的共享文件。

#### 5. 卸载结束后，单击 [OK] 按钮以退出卸载程序。



## 卸载 CapturePerfect 3.0

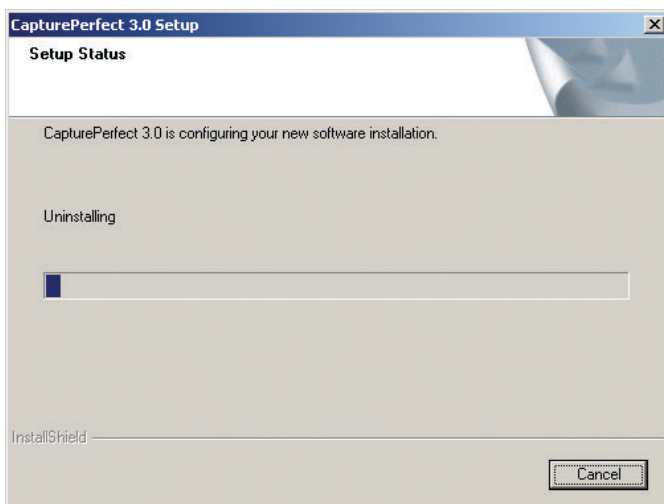
1. 从对话框列表中选择 [CapturePerfect 3.0] → 单击 [ 删除 ] 按钮。



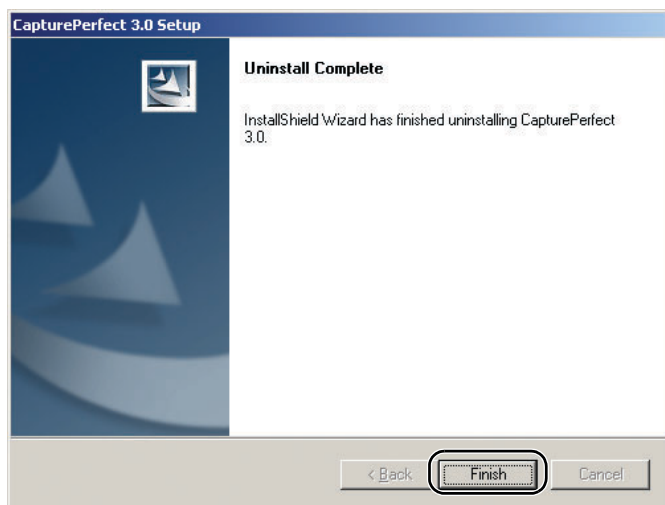
2. 文件删除确认屏幕出现。单击 [ 是 ] 按钮。



卸载开始。



3. 卸载结束后，单击 [Finish] 按钮以退出卸载程序。



---

## 5. 规格

---

### 规格

---

#### 扫描仪

类型	桌面送纸扫描仪	
扫描文稿规格		
宽度:	55mm 至 216mm	
长度:	(文稿分页)	70mm 至 297mm
	(文稿不分页)	70mm 至 355mm
重量:	(文稿分页)	52 至 128g/m <sup>2</sup> (0.06mm 至 0.15mm)
	(文稿不分页)	42 至 157g/m <sup>2</sup> (0.05mm 至 0.20mm)
文稿送入方法	自动	
扫描方法	接触图像传感器	
光源	LED	
扫描面	单面 / 双面	
扫描模式	黑白、文本增强、高级文本增强 II、 错误扩散、256 级灰度、24 位彩色	
扫描分辨率 (主要扫描线 × 次要扫描线)	100 × 100dpi、150 × 150dpi、200 × 200dpi 240 × 240dpi、300 × 300dpi、400 × 400dpi 600 × 600dpi	
扫描速度 (条件: CPU Celeron 733MHz ; 黑白)	256MB 内存; 文稿尺寸: A4)	
	单面	
		200 × 200dpi   20 页 / 分钟
		300 × 300dpi   11 页 / 分钟
	双面	
		200 × 200dpi   38 幅图像 / 分钟
		300 × 300dpi   20 幅图像 / 分钟
256 级灰度	单面	
		200 × 200dpi   20 页 / 分钟
		300 × 300dpi   11 页 / 分钟
	双面	
		200 × 200dpi   38 幅图像 / 分钟
		300 × 300dpi   20 幅图像 / 分钟
24 位彩色	单面	
		100 × 100dpi   18 页 / 分钟
		200 × 200dpi   7 页 / 分钟
	双面	
		100 × 100dpi   36 幅图像 / 分钟
		200 × 200dpi   12 幅图像 / 分钟
接口	Hi-Speed USB 2.0	
其他功能	自动文稿厚度调节, 对开纸扫描	
尺寸	298mm × 197mm × 100mm (宽 × 高 × 深)	

---

尺寸（托盘打开）	298mm × 323mm × 132mm（宽 × 高 × 深）
重量	约 2.5kg（交流适配器除外）
电源	DC16V，0.8A（使用 AC 适配器）
耗电量	最大电源：13W 低电源模式：4W 电源开关关闭：0.4W
噪音	66dB 或以下
操作环境	温度：10°C 至 32.5°C 湿度：20% 至 80%RH

---

### AC 适配器

型	MG1-3607
输入	AC 100-240V 50/60Hz 0.65-0.34A
输出	DC 16V 1.8A
电源	最大 0.5W（独立 AC 适配器）
重量	约 0.3kg（包括电源线）

---

### 更换件

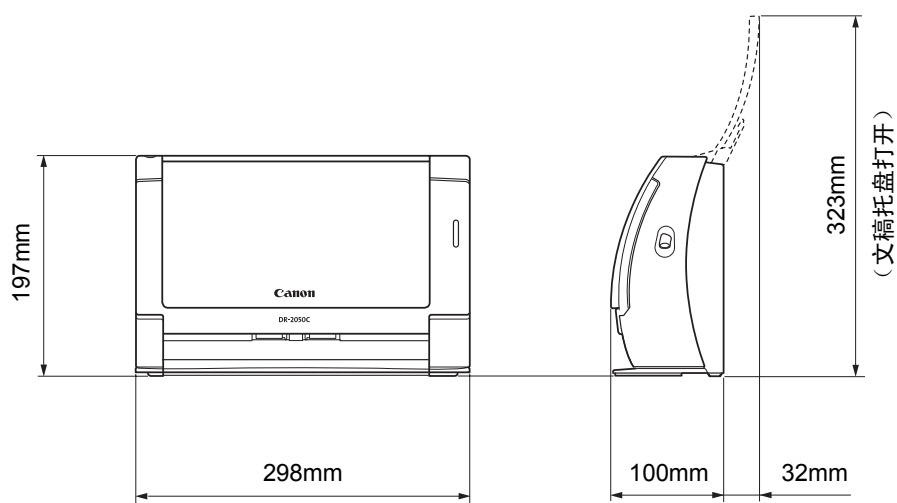
更换滚轴工具包（产品代码：7982A001）

更换送入滚轴工具箱（送入滚轴和减速滚轴）。

- 有关更换滚轴的详情，参见第 64 页上的“拆装减速滚轴”。
- 有关更换零件的详情，请联系当地的佳能授权经销商。

规格如有变更，恕不另行通知。

## 外部尺寸



# 索引

- A**  
AC 适配器 .....6  
安装光盘 .....14  
    典型安装 .....14  
    阅读手册 .....14  
    自定义安装 .....14  
安装位置 .....6  
安装要求 .....13
- B**  
部件名称及功能 .....11
- C**  
CapturePerfect 3.0 .....14, 24, 71  
操作 .....7  
操作系统 .....13  
处置 .....8  
出口 .....11
- D**  
打开 (OPEN) 松脱钮 .....11  
DR-2050C 驱动程序 .....14  
电源开关 .....12  
电源连接器 .....12  
电源指示灯 .....11  
顶盖 .....11  
对开纸 .....23
- F**  
放置文稿 .....19  
分页模式 .....19
- G**  
故障排除 .....68  
规格 .....80
- J**  
ISIS 驱动程序 .....45  
计数器 .....59  
减速滚轴 .....56, 64  
    安装 .....66  
    拆卸 .....64
- K**  
Kensington 插槽 .....12  
卡纸 .....38
- O**  
OmniPage SE .....14
- Q**  
前部装置 .....11  
清洁 .....54
- 滚轴 .....55  
金属滚轴 .....57  
扫描玻璃面板 .....55  
扫描仪 .....54  
轻松入门指南 .....1
- R**  
日常维护 .....54  
软件 .....45, 74  
    设置 .....45  
    卸载 .....74
- S**  
扫描按钮 .....11  
扫描提示 .....40  
扫描文稿 .....24  
    CapturePerfect 3.0 .....24  
扫描仪手册 .....1  
事件功能 .....33  
送入滚轴 .....56, 61  
    安装 .....63  
    拆卸 .....61  
送入选择杆 .....11, 19, 21  
送纸扩展板 .....11  
送纸托盘 .....11  
送入选择杆 .....23  
送纸指示灯 .....11
- T**  
TWAIN 驱动程序 .....45  
特性 .....9  
停止键 .....11  
通风口 .....12
- W**  
USB 连接器 .....12  
外部尺寸 .....82  
文稿 .....16  
文稿导片 .....11  
文稿导片适配器 .....11, 18  
文稿送入口 .....11  
无分页模式 .....21
- X**  
序 .....1
- Y**  
移动扫描仪 .....7  
约定 .....12
- Z**  
准备托盘 .....17

---

送纸扩展板 .....	18
送纸托盘 .....	17
文稿导片适配器 .....	18
作业功能 .....	30
作业注册工具 .....	31, 45





# Canon

佳能（中国）有限公司

北京市朝阳区光华路1号北京嘉里中心南楼1022室

**CANON ELECTRONICS INC.**

1248, SHIMOKAGEMORI, CHICHIBU-SHI, SAITAMA 369-1892, JAPAN

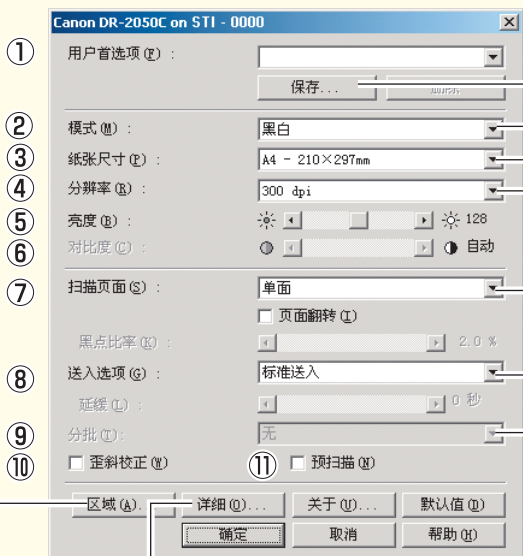
**CANON HONGKONG COMPANY LTD.**

19TH FLOOR, THE METROPOLIS TOWER, 10 METROPOLIS DRIVE, HUNGHOM, KOWLOON, HONG KONG.

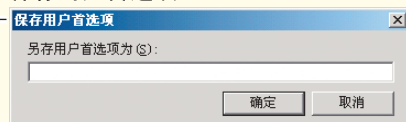
# Canon DR-2050C ISIS 驱动程序快速指南

请将本快速指南置于扫描仪旁以便查阅。

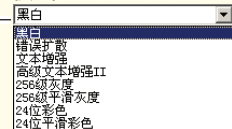
## 基本设置对话框



## 保存用户首选项

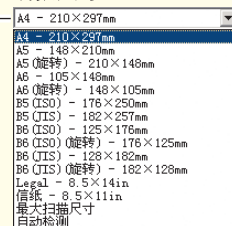


## 模式

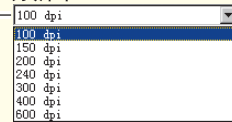


\* 选择黑白时自动设置“对比度”，选择文本增强时自动设置“亮度”和“对比度”。  
\* 选择“600 dpi”分辨率时，不显示平滑模式选项。

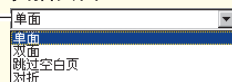
## 纸张尺寸



## 分辨率



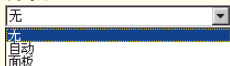
## 扫描页面



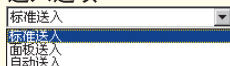
\* 跳过的空白页取决于使用的所选“黑点比率”值。

\* 选择“标准送入”送入选项时，分批不可用。  
\* 选择“自动送入”送入选项时，延缓设置可用。

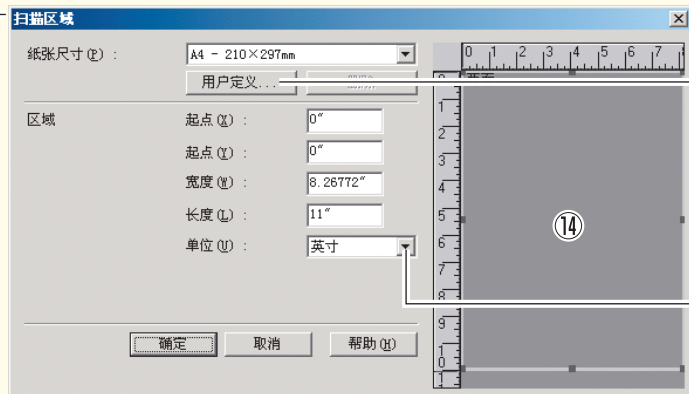
## 分批



## 送入选项



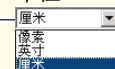
## 扫描区域对话框



## 用户定义纸张尺寸注册



## 单位

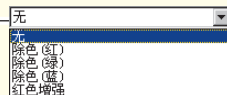


\* 选择“自动检测”纸张尺寸时，区域设置不可用。  
\* 启用歪斜校正时，将会移动指定区域位置进行扫描。

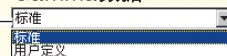
## 高级设置对话框



## 除色



## Gamma数据



## 选择



\* 选择“用户定义”Gamma数据时，“自动检测”纸张尺寸、“跳过空白页”扫描页面和歪斜校正选项不可用，将自动设置“亮度”和“对比度”。

**!** 在已扫描的图像中出现异常时，可使用扫描仪调整功能调整扫描仪的参考值。扫描仪正常运行时，请勿执行此操作。

请将本快速指南置于扫描仪旁以便查阅。

## 基本设置对话框

### ① 用户首选项

命名并保存设置。

☞ 名称最多可由 32 个字符组成。

### ② 模式

选择扫描模式。

☞ [文本增强]和[高级文本增强 II]可处理文稿背景，以增强文本并使其更容易阅读。

☞ 选择“400 dpi”分辨率或更低的分辨率时，可使用平滑灰度/彩色选项平滑图像和减少波纹图案。

### ③ 纸张尺寸

选择要扫描的纸张尺寸。

☞ 选择“自动检测”可在扫描时自动检测纸张尺寸。

### ④ 分辨率

选择扫描分辨率。

### ⑤ 亮度

调整扫描图像的亮度。

选择文本增强模式时，自动设置“亮度”。

### ⑥ 对比度

调整扫描图像的对比度。

选择黑白或文本增强模式时，自动设置“对比度”。

### ⑦ 扫描页面

指定要扫描文稿的页面。

☞ 选择“跳过空白页”时，会跳过由“黑点比率”值确定为空白的图像。

☞ 选择“对折”时，扫描文稿的两面，并将显示的图像组合成一幅图。有关详细信息，请参阅用户指南。

☞ 选择“页面翻转”复选框时，会显示扫描文稿的镜像。

☞ 跳过空白页时，“黑点比率”会指定黑色区域的比率（0 至 20%）。

### ⑧ 送入选项

选择文稿的送入方式。

☞ “标准送入”自应用程序启动扫描后，扫描已装入文稿。

☞ “面板送入”按下扫描仪的扫描按钮后，扫描已装入文稿。

☞ “自动送入”只要扫描仪检测到已装入文稿，便开始扫描。

### ⑨ 分批

选择“面板送入”或“自动送入”送入选项时，启用此设置。可以按分批方式扫描文稿。

☞ 选择“自动”时，启动“面板送入”或“自动送入”扫描后，执行分批扫描。

☞ 选择“面板”时，单击扫描面板中的分批按钮后，开始执行分批扫描。

### ⑩ 歪斜校正

当文稿页面斜向送入时，校正扫描图像。

### ⑪ 预扫描

扫描启动时，扫描一页文稿，并在预扫描窗口中显示其图像。

## 扫描区域对话框

### ⑫ 纸张尺寸

选择要扫描的纸张尺寸。

☞ 单击“用户定义”将非标准文稿尺寸注册为用户定义纸张尺寸。

### ⑬ 区域

指定要扫描的区域。

☞ 纸张尺寸选择为“自动检测”时，禁用这些设置。

### ⑭ 区域窗口

此窗口显示了当前纸张尺寸设置。

☞ 拖动鼠标可调整指定的扫描区域。

## 高级设置对话框

### ⑮ 除色

此功能对“24 位彩色”以外的所有扫描模式有效，当扫描文稿正面和背面时，可选择跳过（除去）红色、绿色或蓝色或增强红色。

### ⑯ Gamma

要改变标准 gamma 曲线，可选择“用户定义” Gamma 数据，然后改变 gamma 曲线。有关此设置的详细信息，请单击帮助按钮。

### ⑰ 边缘强调

增强扫描图像的轮廓。

### ⑱ 消除黑框

消除可能在扫描图像周围生成的黑色边框。

### ⑲ 扫描仪调整

在已扫描的图像中出现异常且常规维护无法修复此问题时，可使用扫描仪调整功能调整扫描仪的参考值。有关扫描仪调整的详细信息，请参阅用户指南中的“调节扫描仪”（参阅第 73 页）。

---

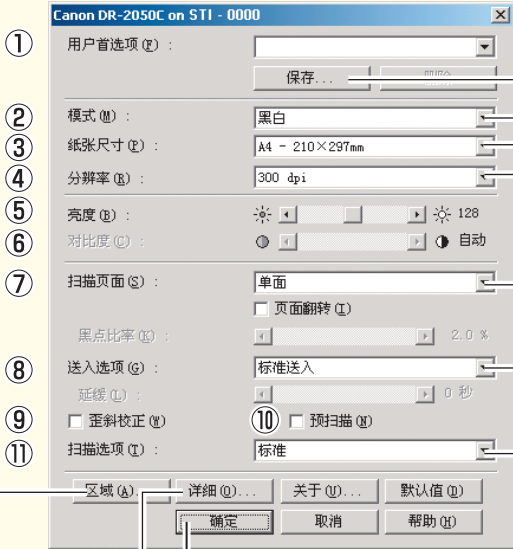
本快速指南介绍了 CapturePerfect 显示的对话框。可能不显示基本设置对话框，这取决于您所用的应用程序。在此情况下，将显示包含基本设置对话框中某些功能的高级设置对话框。单击帮助按钮查看详细信息。

---

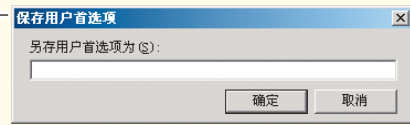
# Canon DR-2050C TWAIN 驱动程序快速指南

请将本快速指南置于扫描仪旁以便查阅。

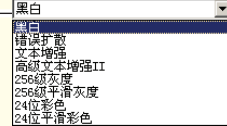
## 基本设置对话框



## 保存用户首选项



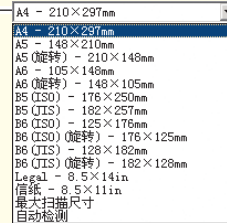
## 模式



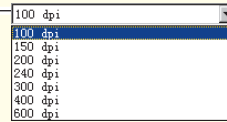
\* 选择黑白时将自动设置“对比度”；选择文本增强时将自动设置“亮度”和“对比度”。

\* 选择“600 dpi”分辨率时，不显示平滑模式选项。

## 纸张尺寸



## 分辨率



## 扫描页面



\* 跳过的空白页取决于使用的所选“黑点比率”值。

## 送入选项



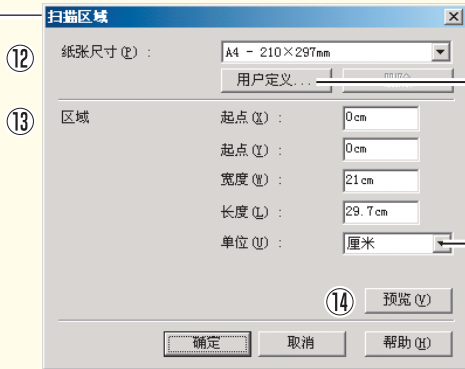
\* 选择“自动送入”送入选项时延缓设置可用。

## 扫描选项

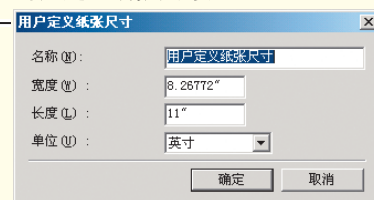


如果应用程序直接自基本设置对话框执行扫描，则显示“扫描”按钮而非“确定”按钮，并且在扫描区域对话框中显示“区域窗口”。

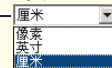
## 扫描区域对话框



## 用户定义纸张尺寸注册



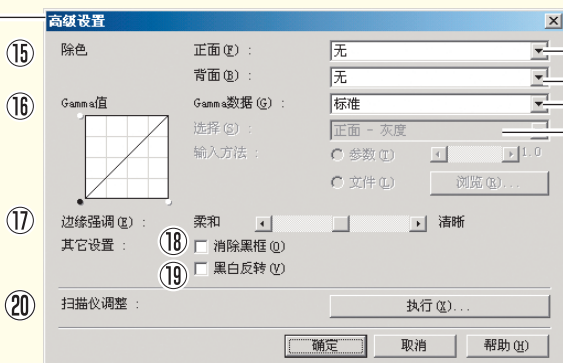
## 单位



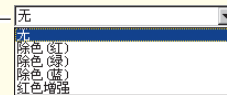
\* 选择“自动检测”纸张尺寸时，区域设置不可用。

\* 启用歪斜校正时，将会移动指定区域位置进行扫描。

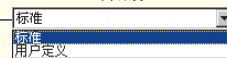
## 高级设置对话框



## 除色



## Gamma数据



\* 选择“用户定义”Gamma数据时，“自动检测”纸张尺寸、“跳过空白页”扫描页面和歪斜校正选项不可用，将自动设置“亮度”和“对比度”。

## 选择



**!** 在已扫描的图像中出现异常时，可使用扫描仪调整功能调整扫描仪的参考值。扫描仪正常运行时，请勿执行此操作。

请将本快速指南置于扫描仪旁以便查阅。

## 基本设置对话框

### ① 用户首选项

命名并保存设置。

### ② 模式

选择扫描模式。

☞ [文本增强]和[高级文本增强 II]可处理文稿背景，以增强文本并使其更容易阅读。

☞ 选择“400 dpi”分辨率或更低的分辨率时，可使用平滑灰度/彩色选项平滑图像和减少波纹图案。

### ③ 纸张尺寸

选择要扫描的纸张尺寸。

☞ 选择“自动检测”可在扫描时自动检测纸张尺寸。

### ⑫ 分辨率

选择扫描分辨率。

### ⑤ 亮度

调整扫描图像的亮度。

选择文本增强模式时，自动设置“亮度”。

### ⑥ 对比度

调整扫描图像的对比度。

选择黑白或文本增强模式时，自动设置“对比度”。

### ⑦ 扫描页面

指定要扫描文稿的页面。

☞ 选择“跳过空白页”时，会跳过由“黑点比率”值确定为空白的图像。

☞ 选择“对折”时，扫描文稿的两面，并将显示的图像组合成一幅图。有关详细信息，请参阅用户指南。

☞ 选择“页面翻转”复选框时，会显示扫描文稿的镜像。

☞ “黑点比率”指定跳过空白页时黑色区域的比率（0至20%）。

### ⑧ 送入选项

选择文稿的送入方式。

☞ “标准送入”自应用程序启动扫描后，扫描所有已装入文稿。

☞ “面板送入”通过扫描仪的扫描按钮启动扫描后，扫描所有已装入文稿。

☞ “自动送入”扫描仪检测到已装入文稿时，启动扫描。

### ⑨ 歪斜校正

当文稿页面斜向送入时，校正扫描图像。

### ⑩ 预扫描

扫描启动时，扫描一页文稿，并在预扫描窗口中显示其图像。

### ⑪ 扫描选项

指定扫描期间的操作。

☞ “标准”：扫描并弹出一页后，扫描下一页。

☞ “快速送稿”：连续扫描文稿。

☞ “扫描单页”：设置扫描页面并选定“单面”，仅扫描一页。

## 扫描区域对话框

### ⑫ 纸张尺寸

选择要扫描的纸张尺寸。

☞ 单击“用户定义”将非标准文稿尺寸注册为用户定义纸张尺寸。

### ⑬ 区域

指定要扫描的区域。

☞ 纸张尺寸选择为“自动检测”时，禁用这些设置。

### ⑭ 预览

选择“预扫描”时，单击此按钮可在扫描一页文稿后在预扫描窗口中显示预览图像。

## 高级设置对话框

### ⑮ 除色

此功能对“24位彩色”以外的所有扫描模式有效，当扫描文稿正面和背面时，可选择跳过（除去）红色、绿色或蓝色或增强红色。

### ⑯ Gamma

要改变标准gamma曲线，可选择“用户定义”Gamma数据，然后改变gamma曲线。有关此设置的详细信息，请单击帮助按钮。

### ⑰ 边缘强调

增强扫描图像的轮廓。

### ⑱ 消除黑框

消除可能在扫描图像周围生成的黑色边框。

### ⑲ 黑白反转

选择“黑白”、“错误扩散”或“文本增强”模式时，扫描图像中的黑白两色将会颠倒。

### ⑳ 扫描仪调整

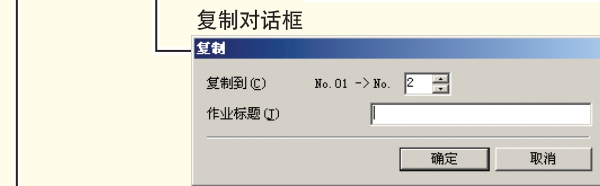
在已扫描的图像中出现异常且常规维护无法修复此问题时，可使用扫描仪调整功能调整扫描仪的参考值。有关扫描仪调整的详细信息，请参阅用户指南中的“调节扫描仪”(参阅第73页)。

本快速指南介绍了TWAIN驱动程序的设置。单击帮助按钮查看详细信息。

# Canon DR-2050C 作业注册工具快速指南

请将本快速指南置于扫描仪旁以便查阅。

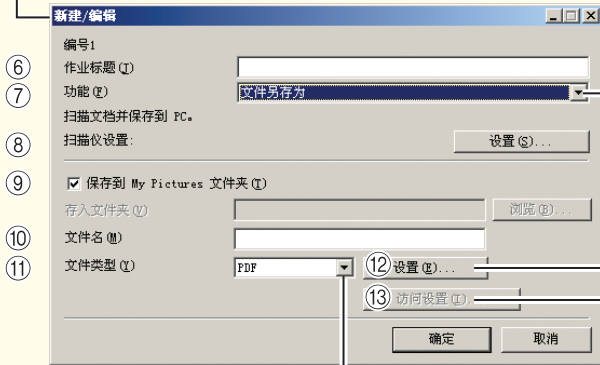
## 作业注册工具对话框



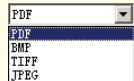
## 新建/编辑对话框

\* 对话框的内容取决于所选功能。

### 文件另存为

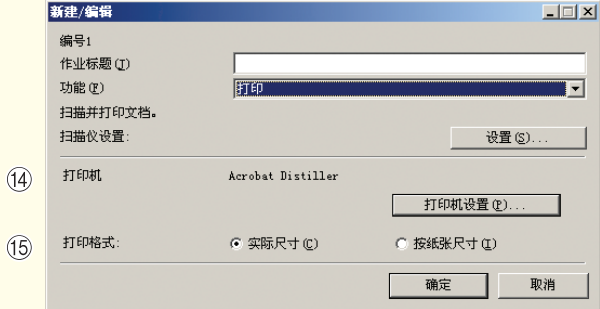


### 文件类型

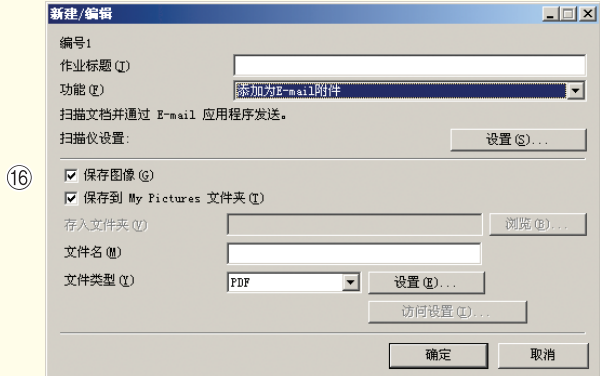


\* 选择“PDF”或“TIFF”时，启用“设置”按钮。

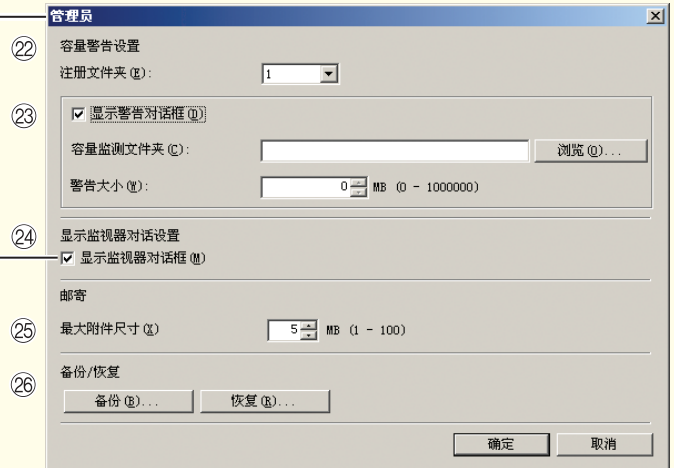
### 打印



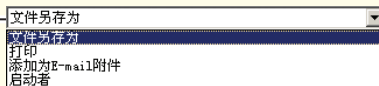
### 添加为E-mail附件



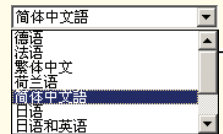
## 管理员对话框



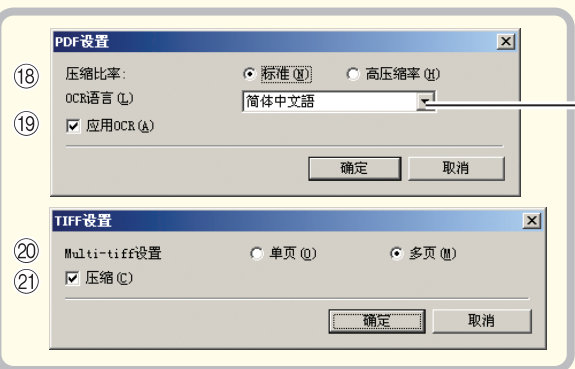
## 功能



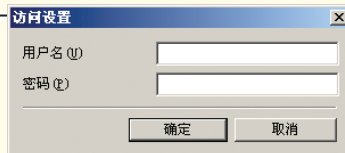
## OCR语言



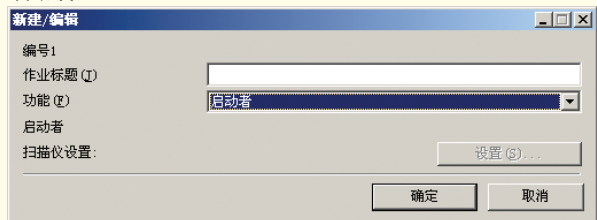
## PDF/TIFF设置



## 访问设置(Windows 2000/XP)



## 启动者



请将本快速指南置于扫描仪旁以便查阅。

## 作业注册工具对话框

- ① **作业列表**  
显示已注册的作业。  
☞ 按下扫描按钮时，执行带彩色图标(🖨️)的作业。
- ② **“新建/编辑”按钮**  
打开新建/编辑对话框。
- ③ **“复制”按钮**  
将已注册作业复制到另一作业编号中。
- ④ **“删除”按钮**  
删除作业列表中的所选作业。
- ⑤ **“管理”按钮**  
打开管理员对话框。

## 新建/编辑对话框

- ⑥ **作业标题**  
输入将在显示面板上显示的作业标题。
- ⑦ **功能**  
选择分配给扫描按钮的功能。  
☞ 编辑对话框的内容取决于所选功能。
- ⑧ **扫描仪设置**  
打开 TWAIN 驱动程序的基本设置对话框以配置扫描仪。
- ⑨ **保存到 My Pictures 文件夹**  
将扫描图像保存到“我的文档”中“My Pictures”(我的图片)文件夹中。  
☞ 未选中此复选框时，可指定保存图像的目标文件夹。
- ⑩ **文件名**  
指定文件名。  
☞ 通过给指定文件名附加时间戳来创建图像文件的名称。
- ⑪ **文件类型**  
选择保存图像的文件格式。  
☞ 选择 PDF 或 TIFF 时，启用“设置”按钮。
- ⑫ **“设置”按钮**  
选择了 PDF 或 TIFF 文件类型时，启用此按钮，并打开 PDF 或 TIFF 设置对话框。  
☞ PDF 设置对话框提供了“压缩”和“OCR”设置。  
☞ TIFF 设置对话框提供了“Multi-tiff 设置”和“压缩”设置。
- ⑬ **“访问设置”按钮**  
打开访问设置对话框。  
☞ 输入正确的用户名和密码以获取共享网络文件夹的访问权。
- ⑭ **打印机**  
显示默认打印机。单击“打印机设置”按钮可更改打印机设置。
- ⑮ **打印格式**  
选择打印尺寸。  
☞ “实际尺寸”按文稿尺寸打印。  
☞ “按纸张尺寸”当图像尺寸大于纸张时，调整扫描图像大小以适应打印纸大小。当图像尺寸小于纸张尺寸时，则以实际尺寸打印。

- ⑯ **保存图像**  
选中此复选框使用“添加为 E-mail 附件”保存扫描图像。
- ⑰ **启动者**  
启动利用 Windows 事件功能设置的应用程序。详细信息请参阅用户指南。

## PDF/TIFF 设置

- ⑱ **压缩比率**  
选择“标准”或“高压压缩率”比率。  
☞ “高压压缩率”可缩小文件尺寸，但也会略微降低图像质量。  
☞ “高压压缩率”可用于灰度和彩色图像。
- ⑲ **OCR 语言/应用 OCR**  
可将文稿中印制文本识别为字符，并将文本数据添加到 PDF 文件中。  
☞ 选择“应用 OCR”复选框时，识别的文本数据会保存到 PDF 文件中印制文本所在的位置。  
☞ 应用 OCR 时，不管 TWAIN 驱动程序配置的设置如何，都会启用歪斜校正。
- ⑳ **Multi-tiff 设置**  
选择多页图像的保存方式。  
☞ “单页”通过与页数对应的 TIFF 文件数，一页创建一个文件。  
☞ “多页”将所有页面的图像保存为一个文件。
- ㉑ **压缩**  
保存图像文件前进行压缩。  
☞ 黑白图像被压缩为 CCITT Group 4 图像，而灰度和彩色图像被压缩为 JPEG 图像。

## 管理员对话框

- ㉒ **容量警告设置**  
预先指定用以保存图像文件的文件夹和该文件夹的容量。  
☞ 指定文件夹并开始扫描后，在扫描期间达到指定容量时会显示警告消息。
- ㉓ **注册文件夹/显示警告对话框**  
通过指定“注册文件夹”(编号)和选择“显示警告对话框”复选框，启用“容量监测文件夹”和“警告大小”项。  
☞ 显示容量警告时，请按显示的说明继续扫描。
- ㉔ **显示监视器对话框**  
按下扫描按钮时，出现 DR-2050C 监视器对话框并显示扫描进程。
- ㉕ **最大附件尺寸**  
指定可作为电子邮件附件的最大图像文件的大小。
- ㉖ **作业备份/恢复**  
备份和恢复已注册作业。  
☞ 备份文件可存储在另一台 DR-2050C 上。

本快速指南介绍了作业注册工具的设置。单击帮助按钮查看详细信息。