

DocuPrint P255 d/P255 dw



使用说明书

目录

前言	7
商标与免责声明	8
关于许可证	9
使用说明书种类	10
本书的使用方法	11
组织结构	12
本书的约定	13
安全注意事项	14
电气安全	15
安装机器	17
操作安全	19
消耗品	21
警告标签	22
关于环境	23
本产品中（含选装品）有毒有害物质或元素的名称及含量	24
墨粉筒	24
规定条例	25
无线电电波辐射（B级）	25
产品安全认证（UL, CB）	25
复印 / 打印禁止事项	26
产品功能	27
1 规格	29
2 基本操作	33
主要部件	34
前视图	35
后视图	36
操作面板	37
开启打印机	38
打印 Panel Settings 页	39
操作面板	40
打印机设定实用程序	41
节电模式	42
退出节电模式	43
3 打印机管理软件	45
打印驱动程序	46
CentreWare Internet Services	47
创建管理密码	48
打印机设定实用程序（仅限 Windows）	49

	SimpleMonitor（仅限 Windows）	50
	启动程序（仅限 Windows）	51
	User Setup Disk Creating Tool（仅限 Windows）	52
4	打印机连接和软件安装	55
	网络设置及配置概述	56
	连接打印机	57
	将打印机连至计算机或网络	58
	设置 IP 地址	60
	TCP/IP 和 IP 地址	61
	自动设置打印机的 IP 地址	62
	设置打印机 IP 地址的动态方式	63
	分配 IP 地址（对于 IPv4 模式）	64
	验证 IP 设置	67
	打印和检查 System Settings 页	68
	在运行 Windows 的计算机上安装打印驱动程序	69
	识别打印驱动程序的预装状态（对于网络连接安装）	70
	插入软件包光盘	72
	USB 连接安装	73
	网络连接安装	74
	配置无线网络设置（仅限 DocuPrint P255 dw）	75
	设置用于共享打印的打印机	100
	使用 XML 纸张规格（XPS）打印驱动程序	108
	在运行 Mac OS X 的计算机上安装打印驱动程序	109
	在运行 Linux（CUPS）的计算机上安装打印驱动程序	110
	安装打印驱动程序	111
	指定队列	112
	指定默认队列	115
	指定打印选项	116
	设置打印机管理员的授权密码	118
	卸载打印驱动程序	119
5	基本打印	121
	关于打印介质	122
	打印介质使用指南	123
	可损坏打印机的打印介质	124
	打印介质存放指南	125
	支持的打印介质	126
	可使用的打印介质	127
	标准纸张与测试用纸	129
	放置打印介质	133
	容量	134
	打印介质尺寸	135
	向纸盘中放置打印介质	136
	在优先输稿器（PSI）中放置打印介质	142

	使用输出接收盘加长	144
	设置纸张尺寸和类型	145
	设置纸张尺寸	146
	设置纸张类型	147
	打印	148
	从计算机打印	149
	取消打印作业	150
	双面打印	151
	选择打印选项	156
	打印自定义尺寸纸张	161
	检查打印作业的状态	163
	打印报告页	164
	打印机设置	165
	通过 Web Services on Devices 打印	167
	添加打印服务角色	168
	打印机安装	169
6	使用操作面板菜单	171
	了解操作面板菜单	172
	Report/List	173
	Meter Readings	174
	Admin Menu	175
	Tray Settings	193
	Panel Lock 功能	196
	启用 Panel Lock 功能	197
	禁用 Panel Lock 功能	198
	更改节电模式设置	199
	重置为出厂默认值	200
7	故障排除	201
	清除卡纸	202
	避免卡纸	203
	识别卡纸位置	204
	从打印机前端清除卡纸	205
	从打印机后端清除卡纸	209
	从中央输出接收盘清除卡纸	211
	卡纸问题	213
	基本打印机故障	214
	显示故障	215
	打印故障	216
	打印质量问题	217
	输出太浅	218
	墨粉有涂污或打印脱色 / 背面有污渍	219
	有不规则斑点 / 图像模糊	220
	整个输出为空白	221

输出上有条纹	222
斑点	223
虚象	224
模糊	225
出现点点	226
螺旋式印迹	227
纸张起皱 / 有污渍	228
上边距不正确	229
纸张突出 / 不平	230
其他故障	231
了解打印机消息	232
联系服务中心	235
获得帮助	236
LCD 面板消息	237
SimpleMonitor 警报	238
获取产品信息	239
启用非原装模式	240
使用操作面板	241
使用打印机设定实用程序	242
8 维护	243
更换墨粉筒	244
何时更换墨粉筒	245
取出墨粉筒	246
安装墨粉筒	248
订购消耗品	250
消耗品	251
何时订购墨粉筒	252
回收消耗品	253
存放消耗品	254
管理打印机	255
利用 CentreWare Internet Services 检查或管理打印机	256
利用 SimpleMonitor 检查打印机状态（仅限 Windows）	257
通过电子邮件检查打印机状态	258
节省消耗品	259
检查页面计数	260
移动打印机	261
联系富士施乐	263
技术支持	264
在线服务	265

前言

感谢您购买 DocuPrint P255 d/P255 dw。

本说明书供初次使用本打印机的用户使用，并提供了有关打印机的所有必要操作信息。

请仔细阅读本说明书，以发挥打印机的最佳性能。

本说明书假定您熟悉计算机并且熟悉网络基本运作和基本配置。

本说明书阅读完毕后，请妥善保管以便在需要时能快速参考。

DocuPrint P255 d/P255 dw 使用说明书帮助

版权所有 © 2012 Fuji Xerox Co., Ltd.

Fuji Xerox Co., Ltd.

2012 年 6 月（第 1 版）

ME5779S2-1

商标与免责声明

Apple®、Bonjour®、ColorSync®、Macintosh® 和 Mac OS® 是 Apple Inc. 在美国及 / 或其他国家的商标。

PCL® 是 Hewlett-Packard Corporation 在美国及 / 或其他国家的商标。

Microsoft®、Windows Vista®、Windows® 和 Windows Server® 是 Microsoft Corporation 在美国及 / 或其他国家的商标。

Linux 是 Linus Torvalds 的注册商标。

Novell 是 Novell, Inc. 在美国及其他国家的注册商标，SUSE 是 Novell, Inc. 在美国及其他国家的商标。

Red Hat 和 Red Hat Enterprise Linux 是 Red Hat, Inc. 在美国及其他国家的注册商标。

所有产品 / 品牌是各公司的商标或注册商标。

在本使用说明书中，凡标有 △ 记号的事项为安全使用事项。操作前请务必阅读其内容并严格遵守。

对于电脑病毒、非法入侵等原因造成的损害，富士施乐公司将不负任何责任。

重要：

1. 本说明书已申请著作权并保留所有权利。根据著作权法，未经出版方书面同意，不得擅自复印、转载本说明书全部或部分內容。
2. 本说明书的内容可能不作預告而随时更改。
3. 欢迎对本说明书语义不明、错误、漏叙或缺页之处给予指正。
4. 切勿尝试进行本说明书叙述以外的任何操作。未经授权的操作可能导致故障或事故。本公司将不对因擅自操作造成的后果负责。
5. 严禁对本说明书进行反编译。

本产品的出口受到有关日本外汇外贸法和 / 或美国的出口控制法规的严格控制。

XEROX、「贯通全球」标志、DocuPrint 是 Xerox Corporation 在美国的商标或注册商标，或是 Fuji Xerox Co., Ltd. 的商标或注册商标。

DocuWorks 是 Fuji Xerox Co., Ltd. 的商标。

所有 Xerox 及 Fuji Xerox 的产品名称是 Xerox Corporation 和 Fuji Xerox Co., Ltd 的注册商标或商标。

关于许可证

RSA BSAFE

打印机上安装有 RSA Security Inc. 推出的 RSA BSAFE 软件。



DES

本产品包含由 Eric Young 开发的软件。

(eay@mincom.oz.au)

AES

版权所有 © 2003, Dr BrianGladman, Worcester, UK. 保留所有权利。本产品使用依照 Dr Brian Gladman under BSD 许可条款而提供的 AES 软件（已发布）。

TIFF (libtiff)

LibTIFF 版权所有 © 1988-1997 SamLeffler

版权所有 © 1991-1997 Silicon Graphics, Inc.

JPEG

我们的打印机软件使用了由 Independent JPEG Group 指定的某些代码。

使用说明书种类

<i>安全说明书</i>	介绍在使用本打印机之前以及出于打印机使用安全的需要而应了解的相关信息。
<i>Setup Guide</i>	提供安装打印机的逐步指导。 此外还介绍如何设置无线网络（无线 LAN 功能仅可用于 DocuPrint P255 dw）。
<i>使用说明书</i> （HTML 文件） （本说明书）	介绍如何准备打印以及如何设置各种功能。也包括操作面板菜单、故障排除技巧、维护等方面的信息。 本说明书位于 <i>软件包光盘</i> 中。
<i>PostScript Level3 Compatible User Guide</i>	介绍将打印机设置为 PostScript Level3 Compatible 打印机的方法以及可通过打印驱动程序配置的功能。 本说明书位于 <i>软件包光盘</i> 中。

本书的使用方法

本节内容包括：

- [第 12 页上的“组织结构”](#)
- [第 13 页上的“本书的约定”](#)

■ 组织结构

本说明书包括下列章节。各章内容综述如下：

1 规格	介绍打印机规格。
2 基本操作	介绍打印机的主要部件、节电模式以及如何开启打印机。
3 打印机管理软件	介绍本打印机可用的软件。
4 打印机连接和软件安装	介绍如何将本打印机连接到计算机上以及如何安装打印驱动程序的基本信息。
5 基本打印	介绍支持的纸张、放置纸张的方法以及如何使用各种打印功能进行打印。
6 使用操作面板菜单	介绍操作面板上可用的设置项目及其设置步骤。
7 故障排除	介绍有关打印机故障（如卡纸）的排除技巧。
8 维护	介绍如何清洁打印机、如何更换墨粉筒以及如何查看打印机状态。
9 联系富士施乐	介绍技术支持信息。

■ 本书的约定

1 在本说明书中，个人计算机和工作站统称为“计算机”。

2 本说明书中使用了以下术语：

重要：

- 必须阅读和遵循的重要信息。



补充：



- 值得强调的补充信息。

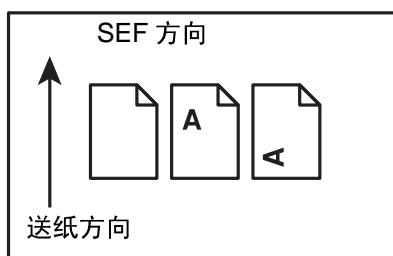
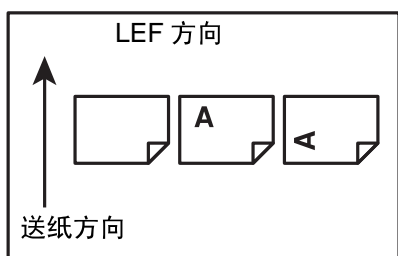
另请参阅：

- 本说明书中的参照内容。

3 本说明书中所述的原稿或纸张方向如下所示：

、长边送纸（LEF）：沿横向放置原稿或纸张。

、短边送纸（SEF）：沿纵向放置原稿或纸张。



4 除非另有说明，否则本说明书中的屏幕截图和图示均以 DocuPrint P255 dw 为例。取决于打印机型号，屏幕截图和图示中的某些项目有时会无法显示或不可用。

5 有些功能在某些型号上不可用。

安全注意事项

使用本产品前，请仔细阅读“安全注意事项”以保证使用安全。

本产品及推荐的消耗品经过测试，能满足严格的安全要求，包括安全机构认可，符合环境标准。请遵守以下指示以保证使用安全。

警告：

- 产品担保不涉及任何未经许可的变更，包括添加新功能或者连接外部装置。请向当地富士施乐代表咨询以了解详情。

请遵守本产品上的警告指示。警告标志代表：

 危险


警告用户如果忽视此信息而错误操作，可能会导致死亡或严重受伤事故，而且发生错误操作的可能性相对较高。

 警告

警告用户如果忽视此信息而错误操作，可能会导致严重受伤事故。

 注意

警告用户如果忽视此信息而错误操作，可能会导致用户受伤或机器损坏等事故。

：符号表示使用机器时应注意的事项。请认真阅读指示内容，安全使用机器。



注意



注意起火



注意破裂



注意触电



注意高温



注意旋转



注意夹手物体

：符号表示严禁执行的事项。请认真阅读指示内容，绝对不要执行禁止的事项。



严禁



严禁烟火



严禁接触



严禁在浴室等处使用




严禁分解



严禁湿水



严禁湿手接触

：符号表示必须执行的事项。请认真阅读指示内容，并执行这些事项。



指示



拔出插头



连接 / 地线

■ 电气安全

⚠ 警告

本产品应按照产品铭牌说明的电力供应类型供电。如果您无法确定供电是否符合要求，请向当地的电力公司咨询。



警告：

- **将本产品连接到保护性接地线路上。**

本产品随机提供一个带保护性接地端子的电源插头。该插头仅可插入接地的电源插座。为避免触电的危险，如果电源插头和电源插座不匹配，请联系电工更换电源插座。切勿使用接地的转接器插头将产品与没有接地的电源插座相连。

设备接地线如连接不当可能导致触电。



请将电源插头直接插入接地的电源插座。为了防止过热和火灾，请勿使用加长线、多孔转接器或多孔连接器。如果您不清楚电源插座是否已经接地，请向当地富士施乐代表咨询。



本产品需要连接到比本产品额定电流和电压容量更高的电路或插座中。请查看本产品后面板上的铭牌，确认额定电流及电压。



切勿用湿手接触电源线。这可能导致触电。



请勿将物体放置在电源线上。



始终保持电源插头及插座的清洁。多尘和潮湿环境中可能导致连接器产生微小电流。这可能引起发热，并最终导致火灾。



为了避免触电或火灾，请务必使用随本产品提供的或富士施乐指定的电源线。

电源线仅供本产品使用。请勿用于其它产品。

请勿损坏或变更电源线。损坏和变更电源线可能引起发热，并最终导致触电或火灾。

如果电源线损坏或绝缘电线露出，请向当地富士施乐代表要求更换。为了避免触电或火灾，请勿使用损坏或不绝缘的电源线。

⚠ 注意



清洁本产品之前，请关闭机器电源并拔下电源插头。在机器电源打开的状态下进行工作可能会引起触电。



在电源打开的状态下，请勿拔出电源插头或将电源插头重新插入插座。这可能导致插头变形和发热，并最终导致火灾。



拔出电源插头时，应抓住插头而非电源线，否则可能导致电源线损坏、触电或火灾。



长时间不使用机器时，应关闭机器电源，拔出电源插头。这可能导致绝缘性能下降，并最终导致触电或火灾。



每个月应关闭本产品电源一次并检查：

- 电源插头是否紧紧插入插座？
- 电源插头是否过热、生锈或弯曲？
- 电源插头及插座是否清洁？
- 电源线是否有裂痕或磨损？

如果发现任何异常，首先关闭本产品电源并拔下电源插头，然后请与富士施乐代表联系。

■ 安装机器

⚠ 警告



请勿将本产品放置在其电源线可能被人踩踏或跨越的地方。摩擦和过大的压力可能会引起发热，并最终导致触电和火灾。

⚠ 注意



切勿将本产品放置在以下场所：

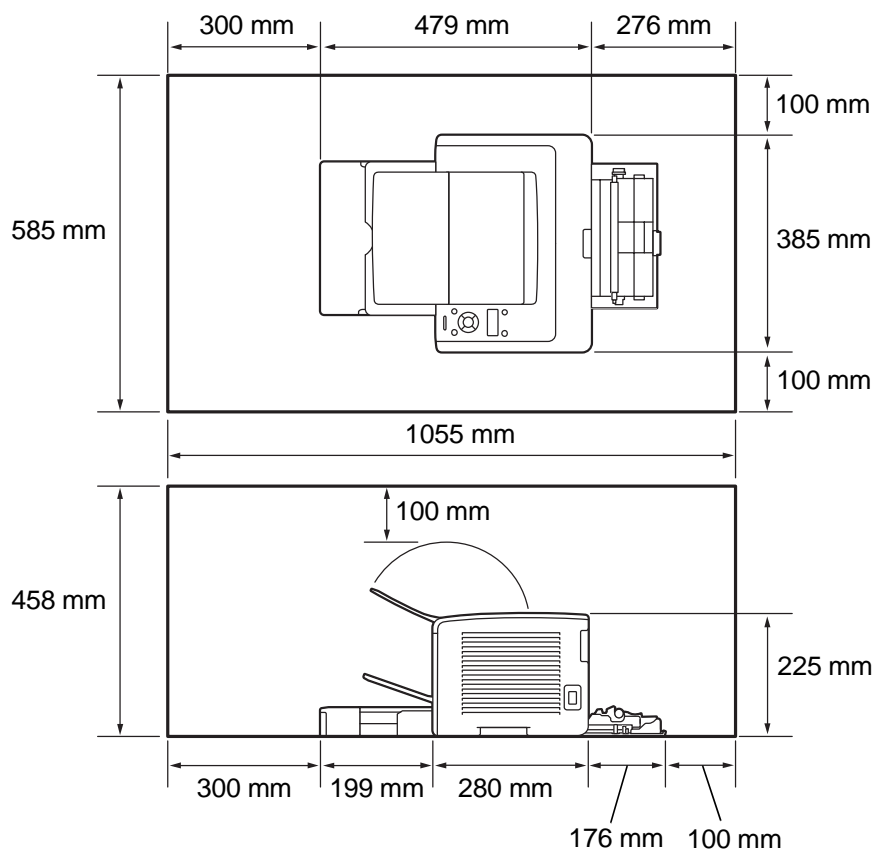
- 靠近散热器或其它热源的地方
- 靠近窗帘等易燃物的地方
- 高温、潮湿、多尘或通风不良的地方
- 阳光直射的地方
- 靠近炊具或增湿器



应将本产品放置于可承受 6.8 千克重量的平稳处。否则，若本产品倾斜，可能会翻倒并导致人员受伤。

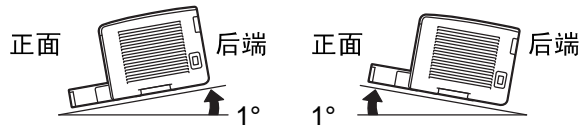
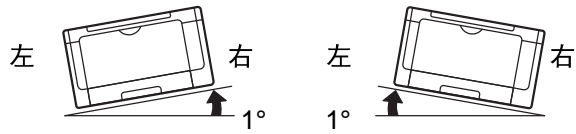


将本产品置于通风良好的位置。切勿阻塞本产品通风口。通风不良可能会导致过热和火灾。请确保保留出如下通风和插拔电源插头的空间。如果出现异常状况，拔掉本产品电源插头。





请勿使本产品倾斜角度大于 1 度。否则，本产品可能跌倒并导致人员受伤。



请使用富士施乐提供的束线带和螺旋管捆扎电源线和电缆。否则会发生故障。

其他



为了保持本产品的良好性能，应在以下环境条件下使用本产品：

- 温度：5 – 32°C
- 湿度：15 – 85%

产品置于低温室内，室温通过加热器迅速上升时，本产品内会形成水滴，并导致打印数据部分缺失。

■ 操作安全

⚠ 警告



本产品随附的客户文件中描述了操作员产品维护程序。请勿进行客户文件中未提及的任何维护操作。



本产品具有安全设计，不允许操作员接触危险的部位。危险的部位均安装有需用工具才能拆卸的盖板或挡板，以限制操作员接触。为了避免触电和人员受伤，切勿拆卸这些盖板或挡板。



为了避免触电和火灾，若发生以下情况，请立即关闭本产品电源，然后将插头从插座拔出。请致电当地富士施乐代表解决问题。

- 本产品冒烟或表面高温
- 本产品发出异常噪音或散发不良气味
- 电源线产品开裂或磨损
- 电路断路器、保险丝或其它安全装置启动
- 液体渗入本产品
- 本产品浸入水中
- 本产品的任何部分出现损坏



切勿将任何物品塞入本产品的插槽或开口处。请勿将以下物品放置在本产品上：

- 液体容器，如花瓶或咖啡杯
- 金属小零件，如装订针或夹子
- 重物

如果液体渗入或金属零件滑入本产品内部，可能会引起触电或火灾。



请勿使用导电纸张，如折纸专用纸、复写纸或涂有导电层的涂布纸。发生卡纸时，这些纸张可能会引起短路，并最终导致火灾。



清洁本产品时，请使用专用清洁材料。使用其它材料可能会导致性能下降。请勿使用喷雾清洁剂，否则可能会导致火灾和爆炸。



如果按照说明书中的步骤无法清除卡纸，切勿试图强行清除卡纸。否则可能会造成人身伤害。请与富士施乐在当地的代理公司联系。



切勿用音频播放器播放本产品随附的 CD-ROM。请使用 CD-ROM 播放器。否则，大音量可能会导致音频播放器损坏或听觉障碍。

⚠ 注意



请严格遵守本产品上标明的或随附的所有警告指示。

为了避免灼伤和触电，请勿接触标有“高温”或“高压”标志的区域。



请勿关闭电气或机械安全互锁装置。请勿将安全互锁装置放置在磁性材料附近。磁性材料可能使本产品意外运转，从而导致人员受伤或触电。



请勿尝试清除卡在本产品内较内侧的纸张，尤其是缠绕在定影器或热辊上的纸张。否则，可能导致灼伤。请立即关闭本产品电源，然后与富士施乐代表联系。



长时间操作或大量复印时请保持通风良好。在通风不良的室内会产生难闻的气味（如臭氧），影响办公室内的空气质量。

必须确保通风良好、环境舒适和安全。

■ 消耗品

⚠ 警告



遵照包装或容器上的指示存放所有消耗品。



请使用扫帚清扫或用湿布擦拭散落的墨粉。若使用吸尘器，吸尘器内部的墨粉可能会因电火花而引起粉尘爆炸。如果散落大量墨粉，请联系当地富士施乐代表。



请勿将墨粉筒投入明火中。墨粉筒中剩余的墨粉可能着火，导致灼伤或爆炸。
如果您有不再使用的墨粉筒，请联系当地富士施乐代表进行处理。

⚠ 注意



感光鼓和墨粉筒应远离儿童放置。如果儿童误吞食了墨粉，应立即将墨粉吐出，用水漱口，及多饮水，并尽快联络医生。



更换感光鼓及墨粉筒时，请小心避免墨粉散落。若墨粉散落，请注意不要让墨粉接触到衣服、皮肤、眼睛和嘴等部位，也不要吸入墨粉。



如果皮肤或衣服上附着了墨粉时，请用肥皂及水清洗干净。

如果墨粉颗粒进入眼睛，应用大量的水冲洗至少 15 分钟，直至疼痛感消失。必要时，向医生咨询。

如果吸入了墨粉颗粒，应转移到空气新鲜的地方，并用大量的水漱口。

如果吞食了墨粉，应将墨粉吐出，用水漱口，并饮用大量的水，并立即向医生咨询。

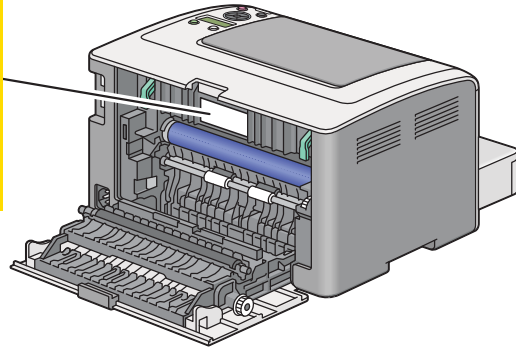
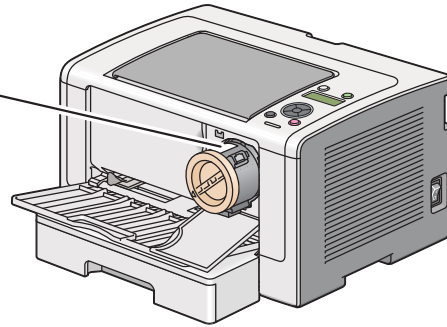
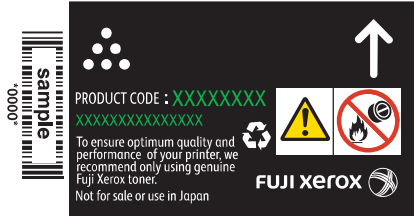
■ 警告标签

请严格遵守本产品上标明的或随附的所有警告指示。

为了避免灼伤和触电，请勿接触标有“高温”或“高压”标志的区域。

补充：

- 如下所示为 DocuPrint P255 dw 的墨粉筒标签。



关于环境

- 零备件，在机器停产后七年内，可以保证供应。
- 为了保护环境和有效利用资源，富士施乐公司回收墨粉筒和感光鼓，以制造可循环使用的零件、材料或者节省能源。
- 废弃的墨粉筒需要妥善处理。禁止打开墨粉筒。请将其送回您当地的富士施乐代表处。

本产品中（含选装品）有毒有害物质或元素的名称及含量

■ 墨粉筒

有毒有害物质或元素					
铅 (Pb)	汞 (Hg)	镉 (Cd)	六价铬 (Cr ⁶⁺)	多溴联苯 (PBB)	多溴二苯醚 (PBDE)
×	○	○	○	○	○

○：表示该有毒有害物质在本产品所有均质材料中的含量均在 SJ/T11363-2006 标准规定的限量要求以内。
 ×：表示该有毒有害物质至少在本产品的某一均质材料中的含量超出 SJ/T11363-2006 标准规定的限量要求。但这只是因为在保证产品性能和功能条件下，现在还没有可替代的材料和技术。

部件名称	有毒有害物质或元素					
	铅 (Pb)	汞 (Hg)	镉 (Cd)	六价铬 (Cr ⁶⁺)	多溴联苯 (PBB)	多溴二苯醚 (PBDE)
纸张输送组件	×	○	○	○	○	○
曝光 / 显像组件	×	○	○	○	○	○
电子控制组件	×	○	○	○	○	○

○：表示该有毒有害物质在该部件所有均质材料中的含量均在 SJ/T11363-2006 标准规定的限量要求以内。
 ×：表示该有毒有害物质至少在该部件的某一均质材料中的含量超出 SJ/T11363-2006 标准规定的限量要求。但这只是因为在保证产品性能和功能条件下，现在还没有可替代的材料和技术。



此标志内的数字表示本产品环保使用年限为 10 年。

如果遵守本产品的安全使用注意事项，自生产日起，在标志所示年限内使用，本产品所含有的有毒有害物质或元素不会对环境、人身和财产造成严重的影响。

规定条例

■ 无线电电波辐射（B级）



本产品经过测试，证明符合 GB9254 规定的 B 级数字设备的限制要求。这些规定旨在对住宅区安装的设备提供合理的保护，防止有害干扰。本产品产生、使用并能辐射无线电波能量。如果未按照客户文件的要求安装和使用，可能会对无线电通讯造成有害的干扰。当然，无法保证在特定安装过程中不会出现干扰。如果本产品的确对无线电或电视的接收造成有害的干扰（这一情况可通过开关本产品确定），建议用户可采取下列一项或几项措施，予以纠正：

- 重新定向或定位接收天线；
- 增加本产品与接收器之间的间距；
- 将本产品连接在与接收器线路不同的输出端；
- 向经销商或经验丰富的无线电 / 电视技术员咨询。

未经富士施乐公司特别许可而对本产品进行的改造及改装，可能会导致用户丧失操作使用本产品的权利。

■ 产品安全认证（UL，CB）

本产品通过了以下机构的认证，认证使用了所列出的安全标准。

机构	标准
Intertek	IEC60950-1:ed. 2

复印 / 打印禁止事项

有些文件在您的国家法律上禁止拥有其副本。这些副本的非法所有者可能会被罚款或监禁。以下是在您的国家法律上禁止拥有其副本的例子：

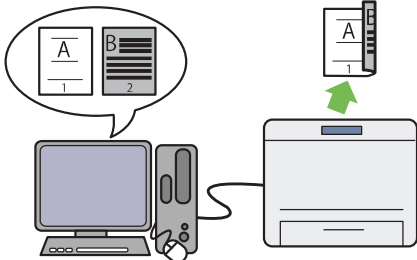
- 货币
- 纸币及支票
- 银行及政府发行的债券及证券
- 护照及身份证明
- 未经所有者许可的版权材料或商标
- 邮票及其他可转让票据

本清单对上述罗列事项的完整性及准确性概不负责。如有任何疑问，请联系法律顾问。

产品功能

本节介绍产品功能并给出相应链接。

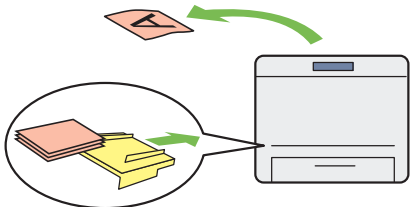
双面打印



打印多页文档时，可以利用计算机的双面打印功能在纸张的正反面上进行打印，从而减少纸张的消耗量。

详情请参阅第 151 页上的“双面打印”。

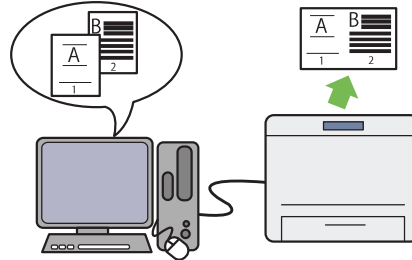
优先输稿器 (PSI)



在 PSI 上放置的打印介质比在纸盘上的打印介质享有优先权。通过 PSI 可以优先于纸盘上放置的常规打印介质而使用其他类型或尺寸的打印介质。

详情请参阅第 142 页上的“在优先输稿器 (PSI) 中放置打印介质”。

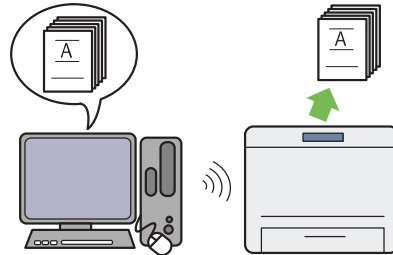
多张合一打印



利用打印机的多张合一打印功能可以在一张纸上打印多页文档，从而减少纸张的消耗量。

详情请参阅打印驱动程序的帮助。

无线打印 (仅限 DocuPrint P255 dw)



打印机上的无线 LAN 功能允许在任意位置安装打印机，并可在没有计算机有线连接的情况下进行打印。

详情请参阅第 75 页上的“配置无线网络设置 (仅限 DocuPrint P255 dw)”。

规格

本章列出了打印机的主要规格信息。请注意，产品规格如有变动，恕不另行通知。

项目	说明
产品代码	DocuPrint P255 dw 110V: TL300673 DocuPrint P255 dw 220V: TL300674 DocuPrint P255 d 220V: TL300675
类型	台式
打印方式	LED 静电复印 重要: • LED + LED 静电复印系统
定影系统	传动带式热定影系统
预热时间	小于 26 秒（打开机器电源，温度： 22°C ）
连续打印速度 ^{*1}	A4  通过纸盘送入普通纸的情况下 单面 ^{*2} : 30 张 / 分钟 重要: ^{*1} 由于受到诸如纸张类型、纸张尺寸和打印条件等因素的影响，打印速度可能会有所降低。 ^{*2} 连续打印 A4  尺寸的单个文档的情况下。
第一次打印	10 秒 (TBD)（PCL, A4  / 通过纸盘送纸） 重要: • 所列时间是打印机在打印就绪状态下，从接收到启动命令到打印完打印作业的第一页为止所需的时间。首张打印输出时间不适用于打印机在刚退出低功耗或睡眠模式后或在刚开机时所接收到的作业。
分辨率	标准: 600 × 600 dpi 高分辨率: 1200 × 1200 dpi* * 以高分辨率模式打印时，由于图像质量调整的原因，有时打印速度会降低。取决于原稿状况，打印速度有时也会有所降低。
色调	256 种色调

项目	说明
纸张尺寸	<p>纸盘： A4、B5、A5、Letter (8.5 × 11")、Executive (7.25 × 10.5")、Folio (8.5 × 13")、Legal (8.5 × 14")、Statement、Com-10、Monarch、DL、C5、2 号西式信封 / 3 号西式信封、4 号西式信封 / 6 号西式信封、3 号长信封 / 4 号长信封、3 号西式长信封、3 号方信封、明信片 (100 × 148 mm)、回邮明信片 (148 × 200 mm)、自定义纸张 (宽度：76.2 - 215.9 mm，长度：127 - 355.6 mm)</p> <p>优先输稿器 (PSI)： A4、B5、A5、Letter (8.5 × 11")、Executive (7.25 × 10.5")、Folio (8.5 × 13")、Legal (8.5 × 14")、Statement、自定义纸张 (宽度：148 - 215.9 mm，长度：210 - 355.6 mm)</p> <p>图像损失：上边缘、下边缘、左右边缘各 4.0 mm</p>
纸张类型	<p>纸盘： 普通纸、厚纸 1 (106 - 163 gsm)、标签纸、信封、再生纸、日本明信片</p> <p>优先输稿器 (PSI)： 普通纸、厚纸 1 (106 - 163 gsm)、标签纸、信封、再生纸</p> <p>重要：</p> <ul style="list-style-type: none"> • Fuji Xerox P 打印纸 (64 gsm) • 请务必使用推荐的纸张。使用非本打印机的推荐纸张可导致打印故障。详情请参阅第 124 页上的“可损坏打印机的打印介质”。 • 请注意，在干冷或非常潮湿的环境中使用打印机时，由于会发生与打印纸有关的打印故障，因此打印质量有时较差。 • 超出打印边打印或在已打印过的纸张反面打印时，打印质量会较差。 • 在信封上打印时，请使用未涂抹粘合剂的信封。 • 所用纸张的类型及环境状况会影响到打印质量。因此，建议您在打印之前先执行测试打印，确认打印质量是否正常。
纸盘容量	<p>标准： 纸盘：250 张 优先输稿器 (PSI)：10 张</p> <p>重要：</p> <ul style="list-style-type: none"> • Fuji Xerox P 打印纸 (64 gsm)
输出接收盘容量	<p>标准：约 125 张 (朝下)</p> <p>重要：</p> <ul style="list-style-type: none"> • Fuji Xerox P 打印纸 (64 gsm)
双面打印功能	标准
CPU	4305/300 MHz
内存容量	<p>标准：128 MB (板载)</p> <p>重要：</p> <ul style="list-style-type: none"> • 取决于打印数据的类型和内容，上述内存容量无法保证打印质量。
硬盘	—
页面描述语言 (PDL)	标准：PCL 5e、PCL 6、PostScript Level3 Compatible、PDF、TIFF、JPEG

项目	说明
支持的操作系统 ^{*1}	Windows® XP、Windows® XP x64 Edition、Windows Vista®、Windows Vista® x64 Edition、Windows Server® 2003、Windows Server® 2003 x64 Edition、Windows Server® 2008、Windows Server® 2008 x64 Edition、Windows Server® 2008 R2 x64 Edition、Windows® 7、Windows® 7 x64 Edition、Mac OS® ^{*2} 、Linux OS® ^{*3} 重要: *1 有关所支持的操作系统的最新信息，请与我们的客户支持中心或与您的经销商联系。 *2 支持 Mac OS® X 10.4.11/10.5.8 - 10.6、10.7。 *3 支持 Red Hat Enterprise Linux 5/6 Desktop (x86)、SUSE Linux Enterprise Desktop 10/11 (x86) 及 Ubuntu 8/10 (x86)。
接口	标准：USB 1.1/2.0 (Hi-Speed)、以太网（10Base-T、100Base-TX）、IEEE802.11b/g/n（仅限 DocuPrint P255 dw）
电源	AC 110 - 127 V ± 10%；9 A (50/60 Hz) AC 220 - 240 V ± 10%；5 A (50/60 Hz) 重要: <ul style="list-style-type: none"> 最大机器测量电流
操作噪声	操作过程中：7.37 B；XX dB (A) 待机过程中：4.3 B；XX dB (A) 重要: <ul style="list-style-type: none"> 测量值基于 ISO7779 单位 B：声功率电平（LwAd） 单位 dB (A)：辐射声压（旁观者位置）
功耗	最大值：XXX W；睡眠模式下：4.8 W 或更低 平均值： 待机过程中：XX W 连续打印过程中：XXX W 重要: <ul style="list-style-type: none"> 低功耗模式下：平均 XX W
尺寸	385（宽）× 355.6（深）* × 225（高）mm 重要: * 插入纸盘时的测量值。
重量	6.8 kg（包括消耗品）
使用环境	温度：5 - 32°C，湿度：15 - 85%（因结露而引起的故障除外） 未使用时：温度 -20 - 40°C，湿度：5 - 85%（因结露而引起的故障除外） 重要: <ul style="list-style-type: none"> 在打印机内的状况（温度和湿度）适应安装环境之前，有些纸张可导致打印质量较差。

基本操作

本章内容包括：

- [第 34 页上的“主要部件”](#)
- [第 38 页上的“开启打印机”](#)
- [第 39 页上的“打印 Panel Settings 页”](#)
- [第 42 页上的“节电模式”](#)

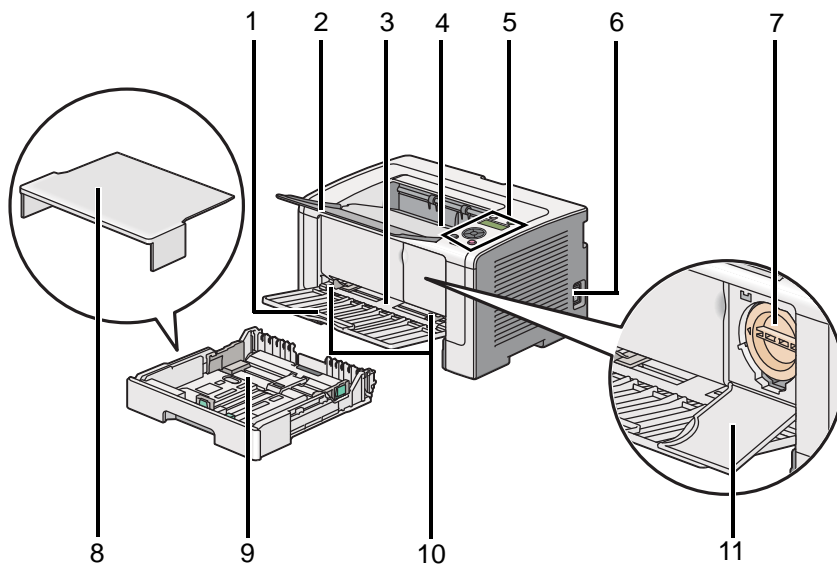
主要部件

本节提供有关打印机的概述。

本节内容包括：

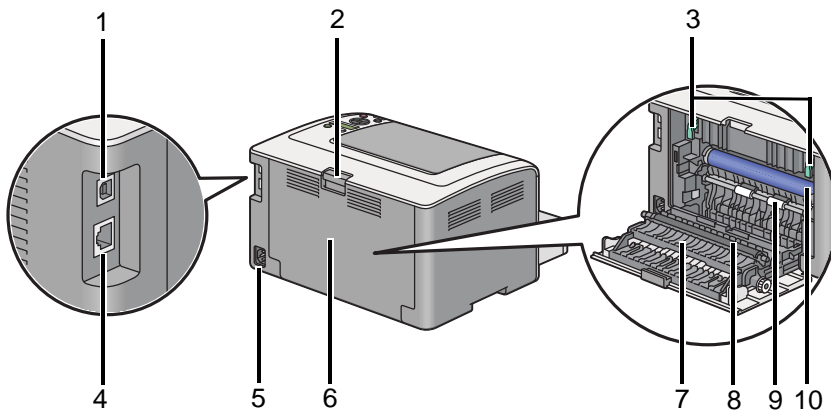
- [第 35 页上的“前视图”](#)
- [第 36 页上的“后视图”](#)
- [第 37 页上的“操作面板”](#)

■ 前视图



1	前盖	2	输出接收盘加长
3	优先输稿器 (PSI)	4	中央输出接收盘
5	操作面板	6	电源开关
7	墨粉筒	8	Paper Tray Cover
9	纸盘	10	纸张宽度导杆
11	墨粉存取盖		

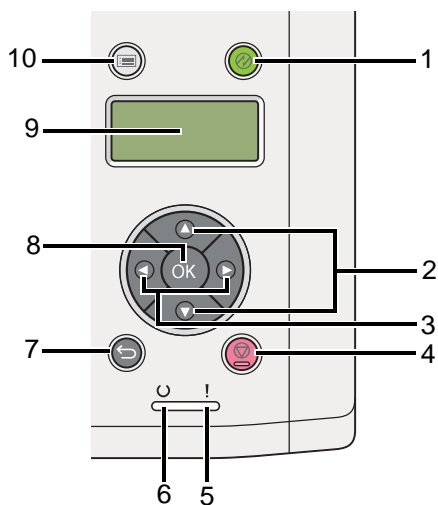
■ 后视图





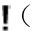






1	USB 端口	2	后盖手柄
3	拉杆	4	以太网端口
5	电源连接器	6	后盖
7	纸张滑槽	8	转印辊
9	Registration Roller	10	OPC Drum

■ 操作面板

操作面板由可输入两行文字的液晶显示屏（LCD）、按钮及 LED 组成。



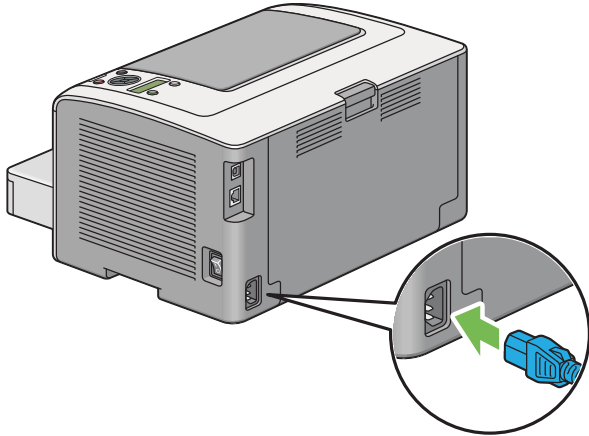
- 1  (节电) 按钮 /LED
 - 在睡眠模式下点亮。按此按钮可退出睡眠模式。
- 2  按钮
 - 在菜单模式下滚动菜单或项目。要输入数字或密码，请按这些按钮。
- 3  按钮
 - 在菜单模式下选择子菜单或设置值。
- 4  (取消作业) 按钮
 - 取消当前打印作业。
- 5  (错误 /故障) LED
 - 当打印机出错时点亮。
- 6  (就绪) LED
 - 当打印机就绪时点亮。
- 7  (返回) 按钮
 - 从菜单模式的最上层菜单切换到打印模式。
 - 从菜单模式的子菜单返回到菜单的上层结构。
- 8  按钮
 - 在菜单模式下显示选定的菜单或项目并确定所选的值。
- 9 LCD 面板
 - 显示各种设置、指令及出错消息。
- 10  (菜单) 按钮
 - 移动到最上层菜单。

开启打印机

重要:

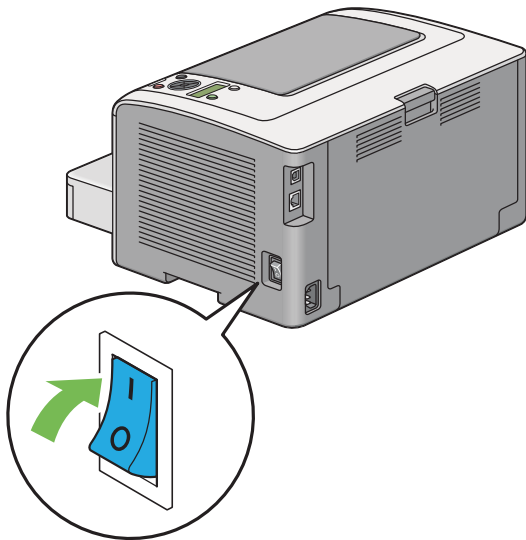
- 请勿使用加长线或插线板。
- 请勿将打印机连接到不间断电源（UPS）系统上。

1 请将电源线的一端连接到打印机背面的电源连接器上（请参阅第 36 页上的“后视图”）。



2 将另一端连接到电源上。

3 开启打印机。



补充:

- 第一次开启打印机时，请遵照 LCD 面板上的屏幕指示配置打印机的初始设置。

打印 Panel Settings 页

Panel Settings 页中显示了操作面板菜单上的当前设置。

本节内容包括：

- [第 40 页上的“操作面板”](#)
- [第 41 页上的“打印机设定实用程序”](#)

■ 操作面板

补充:

- 报告和列表均以英文形式打印。
- 1 按  (菜单) 按钮。
 - 2 选择 Report/List, 然后按  按钮。
 - 3 选择 Panel Settings, 然后按  按钮。
此时将打印 Panel Settings 页。

■ 打印机设定实用程序

以下操作以 Microsoft Windows 7 为例。

补充:

- 报告和列表均以英文形式打印。

- 1 单击开始 → 所有程序 → **Fuji Xerox** → **Fuji Xerox Printer Software for Asia-Pacific** → 您的打印机 → **Printer Setting Utility**。


补充:

- 如果计算机上安装有多个打印驱动程序，本步骤中就会显示打印机选择窗口。在这种情况下，请在**打印机名称**上所列的打印机中单击所需打印机的名称。

此时将启动打印机设定实用程序。

- 2 单击**打印机设定报告**选项卡。
- 3 从页面左侧的列表中选择**报告**。
此时显示**报告**页。
- 4 单击**面板设定**按钮。
此时将打印 Panel Settings 页。

节电模式

本打印机具有在闲置期间降低功耗的节电功能，它有两种操作模式：低功耗和睡眠。在低功耗模式下，只有 LCD 面板变为空白。在睡眠模式下，操作面板上除 （节电）LED 以外的所有 LED 都将熄灭，且 LCD 面板变为空白。当打印机处于睡眠模式下时，其能耗要比低功耗模式下低。

默认情况下，打印机在完成最后一个打印作业后如果闲置一分钟，就会进入低功耗模式。如果再继续闲置六分钟，则会进入睡眠模式。您可以在下列范围内更改这些默认设置：

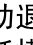
低功耗模式：1 - 30 分钟

睡眠模式：6 - 11 分钟

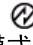
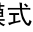
另请参阅：

- [第 199 页上的“更改节电模式设置”](#)

■ 退出节电模式

打印机从计算机那接收到打印作业时会自动退出节电模式。通过按 （节电）按钮也可手动使其返回到打印就绪状态。无论打印机是处于低功耗模式还是睡眠模式，恢复打印就绪状态的时间均需约 25 秒。

补充：

- 在低功耗模式下，打开和关闭后盖将使打印机返回到打印就绪状态。
- 当打印机处于睡眠模式下时，操作面板上除 （节电）按钮以外的所有按钮都将无法工作。要使用操作面板上的按钮，请按 （节电）按钮，退出节电模式。

另请参阅：

- [第 199 页上的“更改节电模式设置”](#)

打印机管理软件

取决于操作系统，利用打印机附带的*软件包光盘*可以安装多个软件程序。

本章内容包括：

- 第 46 页上的 “打印驱动程序”
- 第 47 页上的 “CentreWare Internet Services”
- 第 49 页上的 “打印机设定实用程序（仅限 Windows）”
- 第 50 页上的 “SimpleMonitor（仅限 Windows）”
- 第 51 页上的 “启动程序（仅限 Windows）”
- 第 52 页上的 “User Setup Disk Creating Tool（仅限 Windows）”

打印驱动程序

要使用打印机的所有功能，请从**软件包光盘**中安装打印驱动程序。打印驱动程序支持计算机与打印机进行通信，并允许访问打印机的各项功能。

另请参阅：

- 第 69 页上的“在运行 Windows 的计算机上安装打印驱动程序”
- 第 109 页上的“在运行 Mac OS X 的计算机上安装打印驱动程序”

CentreWare Internet Services

本节提供了有关 CentreWare Internet Services 的信息。

CentreWare Internet Services 是一项基于超文本传输协议（HTTP）并通过 Web 浏览器进行访问的网页服务。

利用 CentreWare Internet Services，您可以确认打印机状态并可轻松更改打印机配置选项。所在网络上的任何人都可使用 CentreWare Internet Services 访问打印机。在管理模式下，您无需离开计算机即可更改打印机配置并管理打印机设置。

补充：

- 管理员没有给予密码的用户也可在用户模式中查看配置的设置。这些用户将无法保存或应用对当前配置和设置所做的任何更改。
- 有关 CentreWare Internet Services 菜单项的详情，请参阅 CentreWare Internet Services 的帮助。

■ 创建管理密码

- 1 启动 Web 浏览器。
- 2 在地址栏中输入打印机的 IP 地址，然后按 **Enter** 键。
- 3 单击**属性**选项卡。
- 4 在左侧的导航面板上，向下滚动到**安全**，然后选择**机器管理员设定**。
- 5 为**机器管理员模式**选择有。
- 6 在**机器管理员识别符**字段中，输入管理员的用户名。

补充：

- 默认 ID 和密码分别是“11111”和“x-admin”。

- 7 在**管理员密码**和**重新输入密码**字段中，输入管理员的密码。
- 8 在**最多登录次数**字段中，输入允许的最多登录次数。
- 9 单击**应用**。

这样即设置了新的密码。拥有管理员用户名和密码的任何人都可登录并更改打印机的配置和设置。

打印机设定实用程序（仅限 Windows）

打印机设定实用程序可用于查看或指定系统设置。此外，还可以使用打印机设定实用程序对系统设置进行诊断。

打印机设定实用程序由**打印机设定报告**、**打印机维及诊断**选项卡组成。

打印机设定实用程序随打印驱动程序一起安装。

补充：

- 在打印机上启用 Panel Lock 功能的情况下，第一次试图更改打印机设定实用程序上的设置时，将显示**密码**对话框。在这种情况下，请输入所指定的密码，然后单击**确定**以应用设置。

SimpleMonitor（仅限 Windows）

利用 SimpleMonitor 可以检查打印机状态。请双击屏幕右下角任务栏上的 SimpleMonitor 打印机图标。此时显示**打印机选择**窗口，上面将列出打印机名称、打印机连接端口、打印机状态及型号。请检查**状态列**，了解打印机的当前状态。

设定按钮：显示**设定**窗口并允许修改 SimpleMonitor 的设置。

在**打印机选择**窗口上所列的打印机中，单击所需打印机的名称。此时显示**打印机状态**窗口。

打印机状态窗口可以在有警报或出错时向您发出警告（例如发生卡纸或墨粉不足时）。

默认情况下，出错时将自动启动**打印机状态**窗口。您可以在**打印机状态窗口属性**中指定**打印机状态**窗口的启动条件。

要更改**打印机状态**窗口的弹出设置，请执行以下操作：

- 1 右击屏幕右下角任务栏上的 SimpleMonitor 打印机图标。
- 2 选择**打印机状态窗口属性**。
此时显示**打印机状态窗口属性**窗口。
- 3 选择弹出类型并单击**确定**。

在**打印机状态**窗口中还可以检查打印机的墨粉量及作业信息。

SimpleMonitor 随打印驱动程序一起安装。

启动程序（仅限 Windows）

利用启动程序 -B 型窗口可以打开状态窗口、打印机设定实用程序及故障排除。

要使用启动程序，在安装打印驱动程序时，请选择安装启动程序。

以下操作以 Windows 7 为例。

要启动启动程序，请执行以下操作：

- 1 单击开始 → 所有程序 → Fuji Xerox → Fuji Xerox Printer Software for Asia-Pacific → 您的打印机 → 启动程序。

此时显示启动程序 -B 型窗口。



- 2 启动程序 -B 型窗口中有三个按钮：状态窗口、打印机设定实用程序及故障排除。

要退出此窗口，请单击窗口右上角的 X 按钮。

有关详情，请单击各个应用程序的帮助按钮 / 图标。

状态窗口	打开打印机状态窗口。 另请参阅： <ul style="list-style-type: none">• 第 50 页上的“SimpleMonitor（仅限 Windows）”
打印机设定实用程序	启动打印机设定实用程序。 另请参阅： <ul style="list-style-type: none">• 第 49 页上的“打印机设定实用程序（仅限 Windows）”
故障排除	打开故障排除指南，用于自己解决问题。

User Setup Disk Creating Tool（仅限 Windows）

利用 **Utilities** 文件夹下 **MakeDisk** 文件夹中的 User Setup Disk Creating Tool 程序及 **软件包光盘** 上各文件夹中的驱动程序可以创建驱动程序安装软件包。驱动程序安装软件包中可包含一组打印驱动程序设置及其他数据，例如：

- 打印方向和多张合一打印（文档设置）
- 水印

如果想在运行同一操作系统的多台计算机上安装相同设置的打印驱动程序，请在软盘或网络服务器中制作一张安装盘。利用所制作的安装盘可以减少安装打印驱动程序所需的工作量。

- 请在要制作安装盘的计算机上安装打印驱动程序。
- 此安装盘只能在制作此安装盘的操作系统上或在运行此操作系统的计算机上使用。请为每种操作系统分别制作独立的安装盘。

要制作安装盘，请执行以下操作。此操作以 Windows 7 为例。

- 1 右击 **设备和打印机** 文件夹中的打印机图标并选择 **打印首选项**，从而打开打印驱动程序窗口。
- 2 指定驱动程序安装软件包中所要包含的设置（例如，**版面**选项卡上的**多张合一**设置）。
- 3 将 **软件包光盘** 插入 CD/DVD 驱动器并打开光盘。

补充：

- 如果显示 **自动播放** 窗口，请单击 **打开文件夹以查看文件**。

- 4 双击 **Utilities** → **MakeDisk** → 所需的语言。
- 5 双击 **makedisk.exe**。

此时显示**制作安装盘**窗口。



6 选择打印机并单击**制作磁盘**。

此时显示**安装盘设置**窗口。



7 在**注释**字段中输入有关打印机的描述并从**端口**列表框中选择输出端口。

补充：

- 也可以单击**添加端口**来创建所需的端口。
- 如果需要，请选中**设置为默认打印机**复选框。

8 单击**制作安装盘**。

此时显示**指定安装盘目录**窗口。



9 将目标文件夹的路径直接输入**目标文件夹**框中，或单击**浏览**选择相应的文件夹。

补充：

- 如果需要，请选中**允许普通用户运行安装程序**复选框并指定**管理员详细信息设定**窗口上的设置。

10 单击**确定**。

打印机连接和软件安装

本章内容包括：

- 第 56 页上的 “网络设置及配置概述”
- 第 57 页上的 “连接打印机”
- 第 60 页上的 “设置 IP 地址”
- 第 69 页上的 “在运行 Windows 的计算机上安装打印驱动程序”
- 第 109 页上的 “在运行 Mac OS X 的计算机上安装打印驱动程序”
- 第 110 页上的 “在运行 Linux（CUPS）的计算机上安装打印驱动程序”

网络设置及配置概述

要设置和配置网络，请执行以下操作：

- 1 使用推荐的硬件和电缆将打印机连接到网络上。
- 2 打开打印机和计算机电源。
- 3 打印 System Settings 页以备查询网络设置时使用。
- 4 通过 *软件包光盘* 在计算机上安装驱动程序软件。有关驱动程序安装的详情，请参阅本章中您使用的操作系统部分。
- 5 配置打印机的 TCP/IP 地址，这是在网络上识别打印机的前提。
 - Microsoft Windows 操作系统：运行 *软件包光盘* 上的安装程序，自动设置打印机的 IP 地址（如果打印机连接至已建立的 TCP/IP 网络）。您也可以在手操作面板上手动设置打印机的 IP 地址。
 - Mac OS X 和 Linux 系统：在手操作面板上手动设置打印机的 TCP/IP 地址。要使用无线连接（仅限 DocuPrint P255 dw），还应在手操作面板上配置无线网络设置。
- 6 打印 System Settings 页以验证新的设置。

补充：

- 报告和列表均以英文形式打印。
- 如果 *软件包光盘* 不可用，可从我们公司的网站：<http://www.fujixeroxprinters.com/> 下载最新的驱动程序。

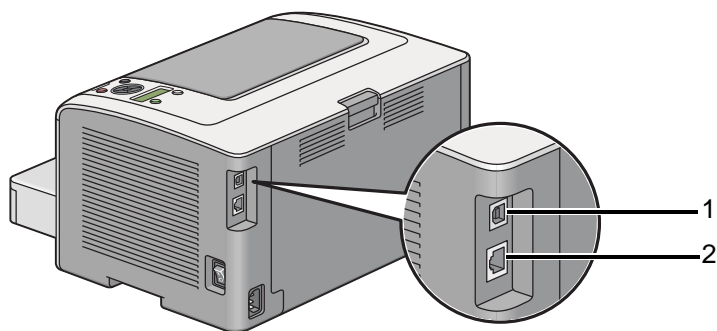
另请参阅：

- 第 164 页上的“打印 System Settings 页”

连接打印机

打印机的接口电缆必须满足以下要求：

连接类型	连接规格
以太网	10 Base-T/100 Base-TX 兼容
USB	USB 2.0 兼容
无线（仅限 DocuPrint P255 dw）	IEEE 802.11b/802.11g



1 USB 端口



2 以太网端口



■ 将打印机连至计算机或网络

通过 USB、以太网或无线方式（仅限 DocuPrint P255 dw）连接打印机。不同的连接方式，需要的硬件和电缆也不同。以太网电缆和硬件不随打印机一起提供，必须另行购买。

每种连接方式下可使用的功能列在下表中。

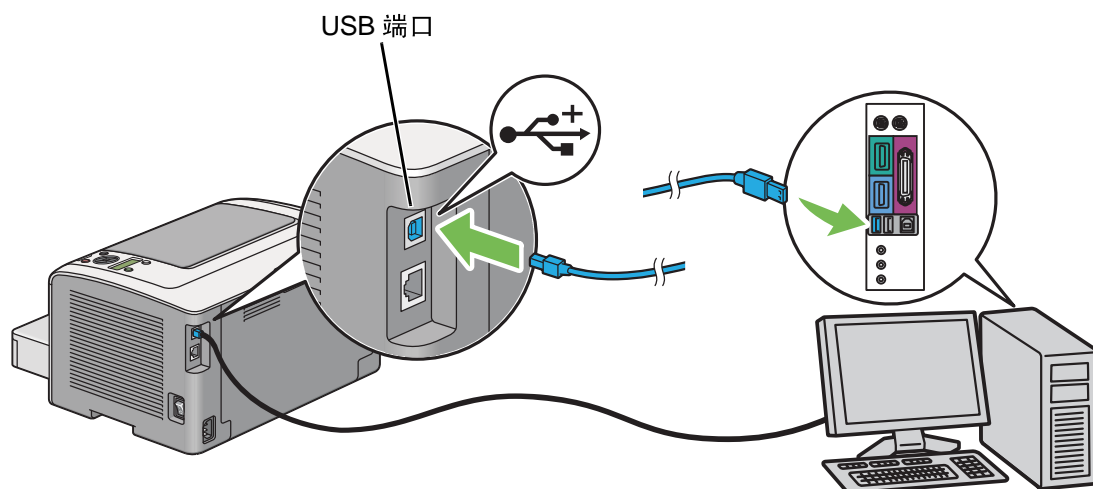
连接类型	可用功能
USB	通过 USB 连接时，您可以： <ul style="list-style-type: none">• 从计算机进行打印。• 利用 SimpleMonitor 检查打印机状态。
以太网	通过以太网连接时，您可以： <ul style="list-style-type: none">• 从网络计算机进行打印。• 利用 SimpleMonitor 检查打印机状态。
无线（仅限 DocuPrint P255 dw）	通过无线方式连接时，您可以： <ul style="list-style-type: none">• 从网络计算机进行打印。• 利用 SimpleMonitor 检查打印机状态。

USB 连接

如果您的打印机是连接到网络而非计算机上，请跳过本部分并转至第 59 页上的“网络连接”。

要将打印机连接至计算机，请执行以下操作：

- 1 将 USB 电缆的一端连接到打印机背面的 USB 端口上，然后将另一端连接到计算机的 USB 端口上。



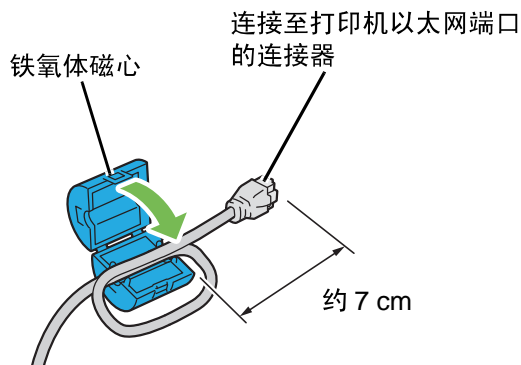
补充：

- 切勿将打印机的 USB 电缆连接到键盘的 USB 连接器上。

网络连接

要将打印机连接到以太网上，请执行以下操作：

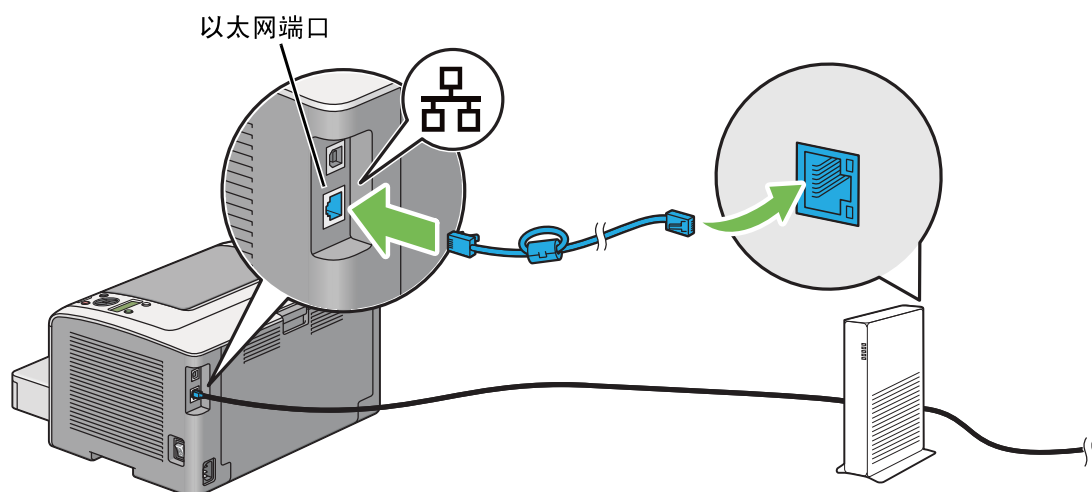
- 1 确保关闭打印机、计算机及所连接的其他任何设备并断开所有电缆。
- 2 如图所示将以太网电缆缠绕到打印机自带的铁氧体磁心上，然后合上铁氧体磁心。



重要：

- 不要将以太网电缆缠绕得过紧，否则可能会发生折断。

- 3 将以太网电缆的一端连接到打印机背面的以太网端口上，然后将另一端连接到独立局域网限制区（LAN drop）或集线器上。



补充：

- 当使用 DocuPrint P255 dw 的无线网络功能时，请勿连接以太网电缆。

另请参阅：

- [第 75 页上的“配置无线网络设置（仅限 DocuPrint P255 dw）”](#)

设置 IP 地址

本节内容包括：

- [第 61 页上的 “TCP/IP 和 IP 地址”](#)
- [第 62 页上的 “自动设置打印机的 IP 地址”](#)
- [第 63 页上的 “设置打印机 IP 地址的动态方式”](#)
- [第 64 页上的 “分配 IP 地址（对于 IPv4 模式）”](#)
- [第 67 页上的 “验证 IP 设置”](#)
- [第 68 页上的 “打印和检查 System Settings 页”](#)

■ TCP/IP 和 IP 地址

如果您的计算机在一个大型网络上，有关适合的 TCP/IP 地址和附加系统设置信息，请联络您的网络管理员。

如果想创建自己小的局域网，或想利用以太网将打印机直接连至计算机，请遵照自动设置打印机 IP 地址的步骤进行操作。

在以太网上，计算机和打印机主要使用 TCP/IP 协议进行通信。使用 TCP/IP 协议时，每台打印机和计算机必须有唯一的 IP 地址。这些地址相似但并不相同，仅最后一位不同，这点很重要。例如，您的打印机地址为 192.168.1.2，而您的计算机地址为 192.168.1.3。另一设备的地址可以为 192.168.1.4。

很多网络都有动态主机配置协议（DHCP）服务器。DHCP 服务器会为网络上使用 DHCP 配置的每台计算机和打印机自动分配 IP 地址。大多数有线及数字用户线（DSL）路由器中均建立有 DHCP 服务器。如果您使用有线或 DSL 路由器，有关 IP 地址的详情，请参阅路由器文档。

■ 自动设置打印机的 IP 地址

如果打印机连接在已建立的、没有 DHCP 服务器的小型 TCP/IP 网络上，请使用*软件包光盘*上的安装程序为打印机检测或分配 IP 地址。如需更多说明，请将*软件包光盘*插入计算机的 CD/DVD 驱动器中进行浏览。启动安装程序后，请按照安装提示进行操作。

补充：

- 要执行自动安装程序，打印机必须连接到已建立的 TCP/IP 网络上。

■ 设置打印机 IP 地址的动态方式

有两个通信协议可供动态设置打印机的 IP 地址：

- DHCP
- DHCP/Auto IP（默认为启用）

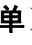


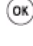



您可以使用操作面板启动 / 停止相应的协议，或使用 CentreWare Internet Services 启动 / 停止 DHCP 协议。

补充：

- 您可以打印包括打印机 IP 地址在内的报告。在操作面板上，按 （菜单）按钮，选择 Report/List，按  按钮，选择 System Settings，然后按  按钮。IP 地址列在 System Settings 页上。

使用操作面板

要启动 / 停止 DHCP 或自动 IP 协议，请执行以下操作：

- 1 在操作面板上，按 （菜单）按钮。
- 2 选择 Admin Menu，然后按  按钮。
- 3 选择 Network，然后按  按钮。
- 4 选择 TCP/IP，然后按  按钮。
- 5 选择 IPv4，然后按  按钮。
- 6 选择 Get IP Address，然后按  按钮。
- 7 选择 DHCP/AutoIP 或 DHCP，然后按  按钮。

使用 CentreWare Internet Services

要启动 / 停止 DHCP 协议，请执行以下操作：

- 1 启动 Web 浏览器。
- 2 在地址栏中输入打印机的 IP 地址，然后按 **Enter** 键。
此时浏览器上显示 CentreWare Internet Services。
- 3 选择属性。
- 4 在左侧浏览面板的通信协议设定文件夹中选择 **TCP/IP**。
- 5 在 **IP 地址模式** 字段中，选择 **DHCP/AutoIP** 选项。
- 6 单击**应用**按钮。

■ 分配 IP 地址（对于 IPv4 模式）

补充：

- 在 IPv6 模式下手动分配 IP 地址时，请使用 CentreWare Internet Services。要显示 CentreWare Internet Services，请使用链接本地地址。要核查链接本地地址，请参阅第 68 页上的“打印和检查 System Settings 页”。
- 分配 IP 地址被视为高级操作，通常由系统管理员来完成。
- 取决于地址的类别，所分配 IP 地址的范围可能会有所不同。例如，对于 A 类地址而言，所能分配的 IP 地址范围为 0.0.0.0 ~ 127.255.255.255。有关分配 IP 地址的事宜，请与系统管理员联系。

利用操作面板或打印机设定实用程序可以分配 IP 地址。

使用操作面板

- 1 开启打印机。
确保 LCD 面板上显示 Ready to Print。
- 2 在操作面板上，按  (菜单) 按钮。
- 3 选择 Admin Menu，然后按  按钮。
- 4 选择 Network，然后按  按钮。
- 5 选择 TCP/IP，然后按  按钮。
- 6 选择 IPv4，然后按  按钮。
- 7 选择 Get IP Address，然后按  按钮。
- 8 选择 Panel，然后按  按钮。
- 9 按  (返回) 按钮，同时确保已选定 Get IP Address。
- 10 选择 IP Address，然后按  按钮。
- 11 利用  或  按钮输入 IP 地址的值。
- 12 按  按钮。
- 13 重复步骤 11 和 12，输入 IP 地址的所有数字，然后按  按钮。
- 14 按  (返回) 按钮，同时确保已选定 IP Address。
- 15 选择 Subnet Mask，然后按  按钮。
- 16 利用  或  按钮输入 IP 地址的值。
- 17 按  按钮。
- 18 重复步骤 16 和 17，设置子网掩码，然后按  按钮。
- 19 按  (返回) 按钮，同时确保已选定 Subnet Mask。
- 20 选择 Gateway Address，然后按  按钮。
- 21 利用  或  按钮输入 IP 地址的值。
- 22 按  按钮。
- 23 重复步骤 21 和 22，设置网关地址，然后按  按钮。
- 24 关闭并重新打开打印机。

另请参阅：

- 第 37 页上的“操作面板”

使用打印机设定实用程序

以下操作以 Windows 7 为例。

补充:

- 打印机设定实用程序当使用 IPv6 模式进行网络打印时，不能使用打印机设定实用程序来分配 IP 地址。

- 1 单击**开始** → **所有程序** → **Fuji Xerox** → **Fuji Xerox Printer Software for Asia-Pacific** → 您的打印机 → **Printer Setting Utility**。

补充:

- 如果计算机上安装有多个打印驱动程序，本步骤中就会显示打印机选择窗口。在这种情况下，请在**打印机名称**上所列的打印机中单击所需打印机的名称。

此时将启动打印机设定实用程序。

- 2 单击**打印机维修**选项卡。

- 3 从页面左侧的列表中选择 **TCP/IP 设定**。

此时显示 **TCP/IP 设定**页。

- 4 从 **IP 地址模式**中选择**面板**，然后输入 **IP 地址**、**子网掩码**及**网关地址**的值。

- 5 单击**重启打印机**，应用新的设定按钮，使新设置生效。

此时即为打印机分配好 IP 地址。要验证设置，请在任何联网的计算机上显示 Web 浏览器，然后在浏览器的地址栏中输入此 IP 地址。如果 IP 地址设置正确，浏览器中就会显示 CentreWare Internet Services。

也可在利用安装程序安装打印驱动程序时为打印机分配 IP 地址。当使用网络安装功能且在操作面板菜单上将 Get IP Address 设为 DHCP 或 DHCP/AutoIP 时，可以在打印机选择窗口中设置 IP 地址（从 0.0.0.0 到所需的 IP 地址）。

■ 验证 IP 设置

以下操作以 Windows 7 为例。

补充：

- 报告和列表均以英文形式打印。

- 1 打印 System Settings 页。
- 2 查看 System Settings 页上 **IPv4** 标题下的设置，确保 IP 地址、子网掩码及网关地址均正确无误。
要验证打印机在网络上是否处于活动状态，请在计算机上运行 ping 命令。

- 1 单击**开始**并选择**搜索程序和文件**。
- 2 输入 **cmd**，然后按 **Enter** 键。
此时显示一个黑色窗口。
- 3 输入 **ping xx.xx.xx.xx**（其中 **xx.xx.xx.xx** 为打印机的 IP 地址），然后按 **Enter** 键。
- 4 当 IP 地址有回复时，即表示打印机在网络上处于活动状态。

另请参阅：

- [第 68 页上的“打印和检查 System Settings 页”](#)

■ 打印和检查 System Settings 页

请打印一份 System Settings 页并检查打印机的 IP 地址。




本节内容包括：

- 第 68 页上的“使用操作面板”
- 第 68 页上的“使用打印机设定实用程序”

使用操作面板

补充：

- 报告和列表均以英文形式打印。

- 1 按  (菜单) 按钮。
- 2 选择 Report/List，然后按  按钮。
- 3 选择 System Settings，然后按  按钮。
此时将打印 System Settings 页。
- 4 在 System Settings 页上，确认 **Wired Network** (DocuPrint P255 d) 或 **Wired Network/Wireless Network** (DocuPrint P255 dw) 下 **IP Address** 旁的 IP 地址。如果此 IP 地址为 0.0.0.0，请稍等几分钟，以便自动解析 IP 地址，然后重新打印 System Settings 页。
如果未自动解析 IP 地址，请参阅第 64 页上的“分配 IP 地址 (对于 IPv4 模式)”。

使用打印机设定实用程序

以下操作以 Windows 7 为例。

补充：

- 报告和列表均以英文形式打印。

- 1 单击开始 → 所有程序 → Fuji Xerox → Fuji Xerox Printer Software for Asia-Pacific → 您的打印机 → **Printer Setting Utility**。

补充：

- 如果计算机上安装有多个打印驱动程序，本步骤中就会显示打印机选择窗口。在这种情况下，请在**打印机名称**上所列的打印机中单击所需打印机的名称。

此时将启动打印机设定实用程序。

- 2 单击**打印机设定报告**选项卡。
- 3 从页面左侧的列表中选择**报告**。
此时显示**报告**页。
- 4 单击**系统设定**按钮。
此时将打印 System Settings 页。

如果 IP 地址为 0.0.0.0 (出厂默认设置) 或 169.254.xx.xx，则说明尚未分配 IP 地址。

另请参阅：

- 第 64 页上的“分配 IP 地址 (对于 IPv4 模式)”

在运行 Windows 的计算机上安装打印驱动程序

本打印机上可以使用三种打印驱动程序：PCL、PostScript Level3 Compatible 及 XML 纸张规格（XPS）打印驱动程序。本节提供了有关 PCL 打印驱动程序的信息。

有关其他驱动程序的信息，请参阅：

PostScript Level3 Compatible 打印驱动程序：*PostScript Level3 Compatible User Guide*

XML 纸张规格（XPS）打印驱动程序：[第 108 页上的“使用 XML 纸张规格（XPS）打印驱动程序”](#)

本节内容包括：

- [第 70 页上的“识别打印驱动程序的预装状态（对于网络连接安装）”](#)
- [第 72 页上的“插入软件包光盘”](#)
- [第 73 页上的“USB 连接安装”](#)
- [第 74 页上的“网络连接安装”](#)
- [第 75 页上的“配置无线网络设置（仅限 DocuPrint P255 dw）”](#)
- [第 100 页上的“设置用于共享打印的打印机”](#)
- [第 108 页上的“使用 XML 纸张规格（XPS）打印驱动程序”](#)

■ 识别打印驱动程序的预装状态（对于网络连接安装）

在计算机上安装打印驱动程序之前，请打印一份 System Settings 页，以便核查打印机的 IP 地址。

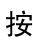


本节内容包括：

- 第 70 页上的“使用操作面板”
- 第 70 页上的“使用打印机设定实用程序”
- 第 71 页上的“在安装打印驱动程序之前禁用防火墙”

使用操作面板

补充：

- 报告和列表均以英文形式打印。

- 1 按  (菜单) 按钮。
- 2 选择 Report/List，然后按  按钮。
- 3 选择 System Settings，然后按  按钮。
此时将打印 System Settings 页。
- 4 在 System Settings 页的 **Wired Network** (DocuPrint P255 d) 或 **Wired Network/Wireless Network** (DocuPrint P255 dw) 下找到 IP 地址。
如果此 IP 地址为 0.0.0.0，请稍等几分钟，以便自动解析 IP 地址，然后重新打印 System Settings 页。
如果未自动解析 IP 地址，请参阅第 64 页上的“分配 IP 地址（对于 IPv4 模式）”。

使用打印机设定实用程序

以下操作以 Windows 7 为例。

补充：

- 报告和列表均以英文形式打印。

- 1 单击 **开始** → **所有程序** → **Fuji Xerox** → **Fuji Xerox Printer Software for Asia-Pacific** → 您的打印机 → **Printer Setting Utility**。

补充：

- 如果计算机上安装有多个打印驱动程序，本步骤中就会显示打印机选择窗口。在这种情况下，请在**打印机名称**上所列的打印机中单击所需打印机的名称。

此时将启动打印机设定实用程序。

- 2 单击**打印机设定报告**选项卡。
- 3 从页面左侧的列表上选择 **TCP/IP 设定**。
此时显示 **TCP/IP 设定**页。

如果 IP 地址显示 0.0.0.0（出厂默认设置）或 169.254.xx.xx，则说明尚未分配 IP 地址。要为打印机分配 IP 地址，请参阅第 64 页上的“分配 IP 地址（对于 IPv4 模式）”。

在安装打印驱动程序之前禁用防火墙

如果正在运行下列操作系统之一，则必须在安装打印驱动程序之前禁用防火墙：

- Windows 7
- Windows Vista
- Windows Server 2008 R2
- Windows Server 2008
- Windows XP

以下操作以 Windows 7 为例。

1 单击**开始** → **帮助和支持**。

补充：

- 对于 Windows Vista、Windows Server 2008、Windows Server 2008 R2 和 Windows 7 操作系统，如果使用**联机帮助**，则在 **Windows 帮助和支持**窗口上切换至**脱机帮助**。

2 在**搜索帮助**框中，输入**防火墙**并按 **Enter** 键。

在列表中单击**打开或关闭 Windows 防火墙**，然后遵照屏幕指示进行操作。

安装完打印机软件后，启用防火墙。

■ 插入软件包光盘

- 1 将**软件包光盘**插入计算机的 CD/DVD 驱动器中。当显示**自动播放**窗口时，单击**运行 setup.exe**，从而启动**简易安装导航**。

补充：

- 如果光盘未自动启动或未显示**自动播放**窗口，请单击**开始** → **计算机** → **D:\setup.exe**（其中 D 是光盘驱动器的盘符）并单击**确定**。

■ USB 连接安装

以下操作以 Windows 7 为例。

- 1 利用 USB 电缆连接打印机与计算机。
- 2 开启打印机。
- 3 单击**安装驱动程序及软件**。
- 4 选择**个人安装**，然后单击**下一步**。
- 5 如果您同意**许可协议**的条款，请单击**我接受许可协议的条款**以继续安装，然后单击**下一步**。
- 6 选择是否重新启动计算机，然后单击**完成**，退出向导。

● USB 打印

个人打印机是指通过 USB 连接到计算机或打印服务器上的打印机。如果想将打印机连接到网络上（而非连接到您的计算机上），请参阅第 74 页上的“[网络连接安装](#)”。

■ 网络连接安装

补充:

- 要在 Linux 环境中使用打印机，您需要安装面向 Linux 操作系统的打印驱动程序。有关如何安装及使用驱动程序的详情，另请参阅第 110 页上的“[在运行 Linux（CUPS）的计算机上安装打印驱动程序](#)”。
- 在 Linux 环境下使用光盘驱动器时，需要根据系统环境装载驱动器。命令字符串为 mount/media/CD-ROM。

以下操作以 Windows 7 为例。

- 1 单击**安装驱动程序及软件**。
- 2 选择**网络安装**，然后单击**下一步**。
- 3 如果您同意**许可协议**的条款，请单击**我接受许可协议的条款**以继续安装，然后单击**下一步**。
- 4 从打印机列表中选择要安装的打印机，然后单击**下一步**。如果目标打印机未显示在列表中，请单击**刷新**对列表进行刷新，或者单击**添加打印机**以手动方式向列表中添加打印机。此处可以指定 IP 地址及端口名称。

如果已在服务器计算机上安装本打印机，请选中**我是在服务器上设定此打印机**复选框。

补充:

- 当使用 **AutoIP** 功能时，如果安装程序显示 **0.0.0.0**，则必须输入有效的 IP 地址才能继续。

- 5 指定打印机设置，然后单击**下一步**。
 - a 输入打印机名称。
 - b 如果允许网络上的其他用户访问本打印机，请选择**与网络上的其他计算机共享此打印机**，然后输入一个用户可识别的共享名。
 - c 如果想将打印机设为默认打印设备，请选中**将此打印机设置为默认打印**复选框。
- 6 选择所要安装的软件和文档，然后单击**安装**。您可以指定相应的文件夹作为软件和文档的安装位置。要更改此文件夹，请单击**浏览**。
- 7 单击**完成**，退出向导。

■ 配置无线网络设置（仅限 DocuPrint P255 dw）

您可以通过[简易安装导航](#)配置无线网络设置。

重要：

- 如果配置无线网络设置时使用的通信标准不是 WPS，请务必提前从系统管理员那获取 SSID 及安全信息。
- 在配置无线网络设置前，确保已从打印机上断开以太网电缆。

无线网络规格见如下所述：

项目	规格
连接方式	无线
连接标准	符合 IEEE 802.11b/g 标准
带宽	2.4 GHz
数据传输速度	IEEE 802.11b 模式：11、5.5、2、1 Mbps IEEE 802.11g 模式：54、48、36、24、18、12、9、6 Mbps
安全性	64（40 位密钥）/128（104 位密钥）WEP、WPA-PSK（TKIP，AES）、WPA2-PSK (AES)（WPA 1x 非通信的 IEEE802.1x 认证功能）
认证	Wi-Fi、WPA2.0（个人）
Wi-Fi 保护设置（WPS）	按钮配置（PBC）、个人标识号（PIN）

您可以从下列方法中选择一种来配置无线网络设置：

通过 USB 连接的向导设置

通过下列连接的高级设置：

以太网连接

操作面板

CentreWare Internet Services

WPS-PIN^{*1}

WPS-PBC^{*2}

*1 WPS-PIN（Wi-Fi® 保护设置 - 个人标识号）是一种通过在打印机和计算机中输入所分配的 PIN 码来验证和注册无线配置所需设备的方法。此项设置通过访问点来执行，且仅在无线路由器的访问点支持 WPS 的情况下可用。

*2 WPS-PBC（Wi-Fi 保护设置 - 按钮配置）是一种通过按下访问点上提供的按钮（经由无线路由器）并随即在操作面板上执行 WPS-PBC 设置来验证和注册无线配置所需设备的方法。此项设置仅在访问点支持 WPS 的情况下可用。

本节内容包括：

- [第 76 页上的“使用 Wizard Setup 配置无线网络设置”](#)
- [第 81 页上的“使用 Advanced Setup 配置无线网络设置”](#)
- [第 91 页上的“为计算机设置新的无线网络环境（当需要设置计算机的无线连接时）”](#)

使用 Wizard Setup 配置无线网络设置

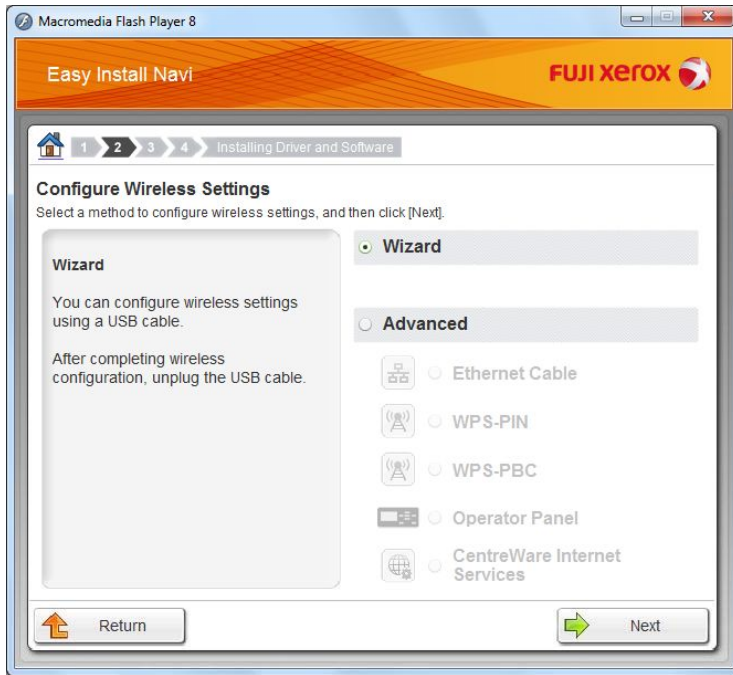
以下操作以 Windows 7 为例。

- 1 将**软件包光盘**插入计算机的 CD/DVD 驱动器中。当显示**自动播放**窗口时，单击运行 **setup.exe**，从而启动**简易安装导航**。



- 2 单击**开始设置**。
- 3 单击**连接打印机**。
此时显示连接类型选择屏幕。
- 4 选择**无线连接**，然后单击**下一步**。
此时显示设置方法选择屏幕。

5 确保选定向导，然后单击下一步。



6 遵照屏幕指示连接好 USB 电缆并执行其他设置，直至显示打印机设定实用程序屏幕。

7 选择下列操作之一：

- 单击从以下检测到的接入点中选择单选按钮并选择 SSID。
- 单击直接输入 SSID 单选按钮并在 SSID 框中输入 SSID。

8 单击下一步。



9 选择无线网络类型。

10 配置安全设置，然后单击下一步。

此时显示 IP 地址设定屏幕。

11 根据网络方案选择 IP 模式。

选择 IPv4 时，请进行如下配置：

- a 选择类型。
- b 如果在类型中选择了使用手动设置地址，请输入以下项目：
 - 打印机的 IP 地址
 - 子网掩码
 - 网关地址

选择双栈时，请进行如下配置：

- a 配置 IPv4 设定。
- b 如果在 IPv6 设定下选中了使用手动设置地址复选框，请输入以下项目：
 - 打印机的 IP 地址
 - 网关地址

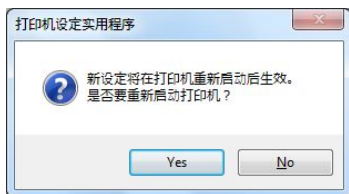


12 单击下一步。

此时显示确认设定屏幕。



- 13 确保此时显示无线网络设置，然后单击**应用**。
此时显示确认窗口。



- 14 单击**是**。
- 15 请等待数分钟，直至打印机重新启动并建立无线网络连接，且显示**完成配置**窗口。



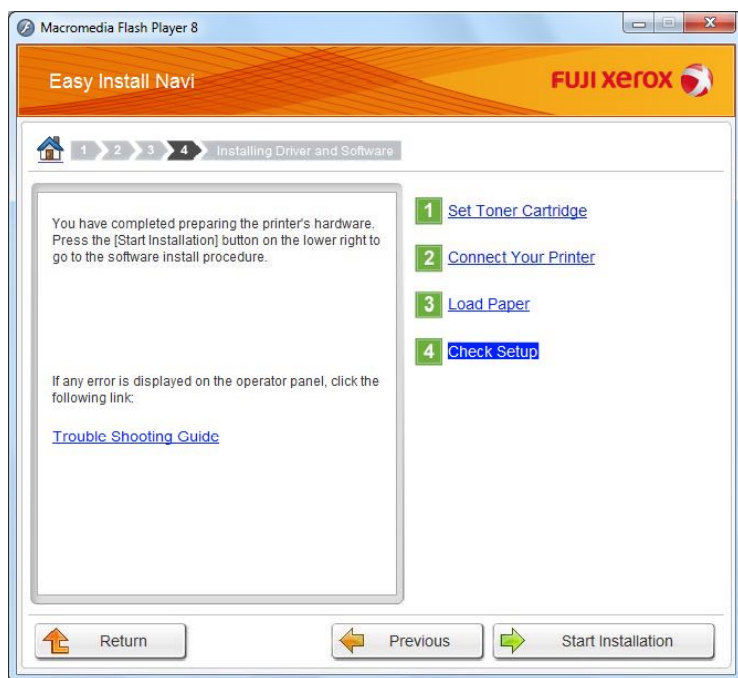
- 16 单击**打印打印机设定**。
- 17 确认报告上的“Link Quality”是显示为“Good”、“Acceptable”还是“Low”。

补充：

- 当“Link Quality”显示为“No Reception”时，请检查无线网络设置是否配置正确。要重新配置无线网络设置，请单击**完成配置**屏幕上的**下一步**，然后单击**返回**。

- 18 单击**下一步**。
- 19 遵照屏幕指示进行操作，直至显示**检查设置**屏幕。

- 20 确认 LCD 面板中未显示错误，然后单击**开始安装**。
如果发现任何错误，则单击**故障排除指南**并遵照指示进行操作。



- 21 如果您同意**许可协议**的条款，请单击**我接受许可协议的条款**以继续安装，然后单击**下一步**。

- 22 检查所要安装的打印机是否在**选择打印机**屏幕中列出，然后单击**下一步**。

补充：

- 如果所要安装的打印机未在**选择打印机**屏幕中列出，可尝试以下操作：
 - 单击**刷新**以更新信息。
 - 单击**添加打印机**，然后手动输入打印机的详细资料。

- 23 在**输入打印机设定**屏幕上选择所需的项目，然后单击**下一步**。

- 24 选择所要安装的软件，然后单击**安装**。

- 25 单击**完成**，退出此工具。
这样就完成了无线配置。

使用 Advanced Setup 配置无线网络设置

要想使用 Advanced Setup，须显示配置无线设置屏幕。

以下操作以 Windows 7 为例。

● 显示配置无线设置屏幕

- 1 将软件包光盘插入计算机的 CD/DVD 驱动器中。当显示自动播放窗口时，单击运行 **setup.exe**，从而启动**简易安装导航**。



- 2 单击**开始设置**。
- 3 单击**连接打印机**。
- 4 选择**无线连接**，然后单击**下一步**。
此时显示设置方法选择屏幕。

5 选择高级。



●从下列项目中选择一种连接方式：

- 第 83 页上的 “以太网电缆”
- 第 86 页上的 “WPS-PIN”
- 第 87 页上的 “WPS-PBC”
- 第 88 页上的 “操作面板”
- 第 89 页上的 “CentreWare Internet Services”

● 以太网电缆

- 1 选择以太网电缆，然后单击下一步。
- 2 遵照屏幕指示进行操作，然后单击下一步。
此时显示打印机设定实用程序。
- 3 在**选择打印机**屏幕中选择所要配置的打印机，然后单击下一步。

补充：

- 如果所要配置的打印机未在**选择打印机**屏幕中列出，可尝试以下操作：
 - 单击**刷新**以更新信息。
 - 单击**输入 IP 地址**，然后输入打印机的 IP 地址。

- 4 输入 SSID。



- 5 选择**无线网络类型**。
- 6 配置安全设置，然后单击**下一步**。
此时显示 **IP 地址设定** 屏幕。

7 根据网络方案选择 IP 模式。

选择 IPv4 时，请进行如下配置：

- a 选择类型。
- b 如果在类型中选择了使用手动设置地址，请输入以下项目：
 - 打印机的 IP 地址
 - 子网掩码
 - 网关地址

选择双栈时，请进行如下配置：

- a 配置 IPv4 设定。
- b 如果在 IPv6 设定下选中了使用手动设置地址复选框，请输入以下项目：
 - 打印机的 IP 地址
 - 网关地址

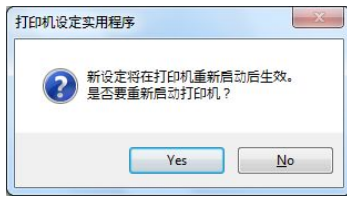


8 单击下一步。

此时显示确认设定屏幕。



- 9 确保此时显示无线网络设置，然后单击**应用**。
此时显示确认窗口。



- 10 单击**是**。
- 11 请等待数分钟，直至打印机重新启动并建立无线网络连接，且显示**完成配置**窗口。

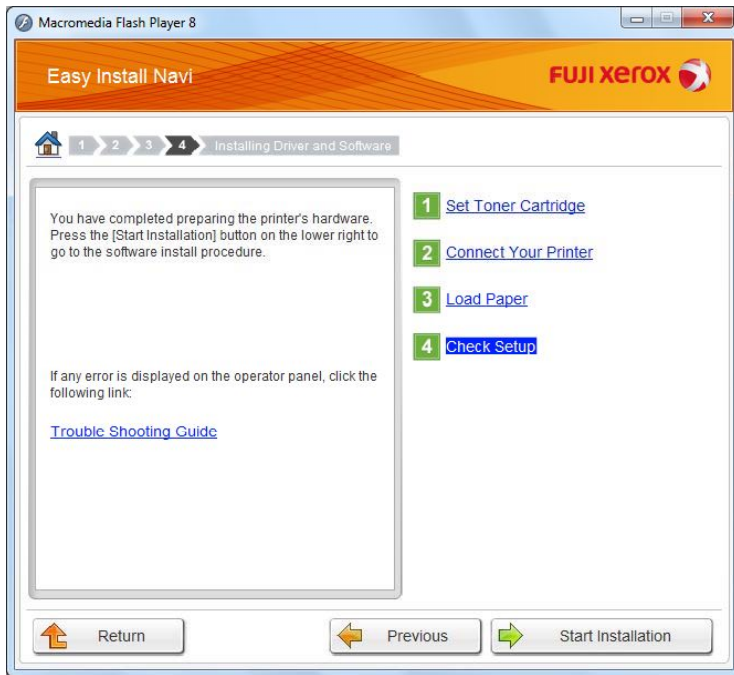


- 12 单击**下一步**。
- 13 遵照屏幕指示进行操作，直至显示**检查设置**屏幕。
- 14 利用操作面板打印 System Settings 页。
请参阅第 164 页上的“打印 System Settings 页”。
- 15 确认报告上的“Link Quality”是显示为“Good”、“Acceptable”还是“Low”。

补充：

- 当“Link Quality”显示为“No Reception”时，请检查无线网络设置是否配置正确。要重新配置无线网络设置，请单击**返回**。

- 16 确认 LCD 面板中未显示错误，然后单击**开始安装**。
如果发现任何错误，则单击**故障排除指南**并遵照指示进行操作。



- 17 如果您同意**许可协议**的条款，请单击**我接受许可协议的条款**以继续安装，然后单击**下一步**。

- 18 检查所要安装的打印机是否在**选择打印机**屏幕中列出，然后单击**下一步**。

补充：

- 如果所要安装的打印机未在**选择打印机**屏幕中列出，可尝试以下操作：
 - 单击**刷新**以更新信息。
 - 单击**添加打印机**，然后手动输入打印机的详细资料。

- 19 在**输入打印机设定**屏幕上配置所需的项目，然后单击**下一步**。

- 20 选择所要安装的软件，然后单击**安装**。

- 21 单击**完成**，退出此工具。

这样就完成了无线配置。

●WPS-PIN

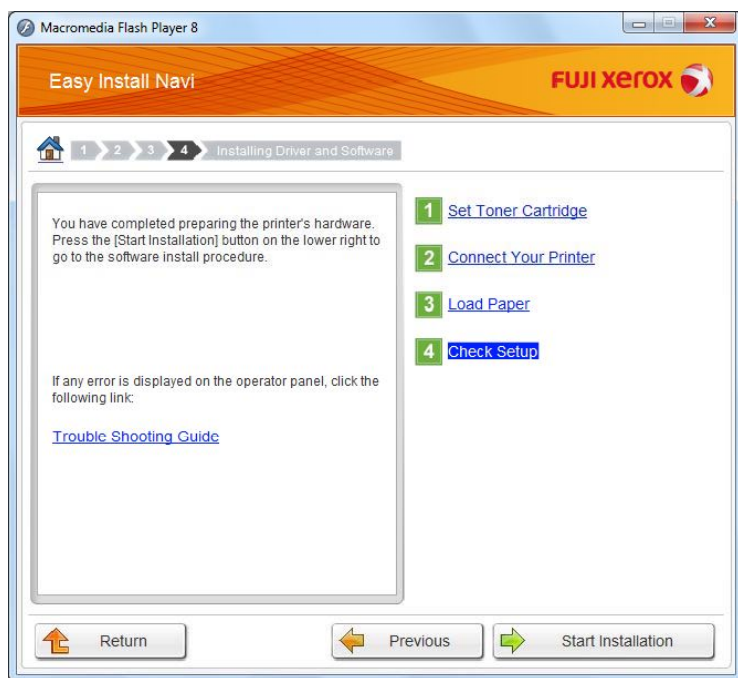
补充：

- **WPS-PIN**（Wi-Fi 保护设置 - 个人标识号）是一种通过在打印机和计算机中输入所分配的 PIN 码来验证和注册无线配置所需设备的方法。此项设置通过访问点来执行，且仅在无线路由器的访问点支持 WPS 的情况下可用。
- 在 **WPS-PIN** 启动之前，需要在无线访问点的网页上输入您的 PIN 码。详情请参阅访问点的说明书。

- 1 选择 **WPS-PIN**，然后单击**下一步**。

- 2 遵照屏幕指示进行操作，直至显示**检查设置**屏幕。

- 3 确认 LCD 面板中未显示错误，然后单击**开始安装**。
如果发现任何错误，则单击**故障排除指南**并遵照指示进行操作。



- 4 如果您同意**许可协议**的条款，请单击**我接受许可协议的条款**以继续安装，然后单击**下一步**。
- 5 检查所要安装的打印机是否在**选择打印机**屏幕中列出，然后单击**下一步**。

补充：

- 如果所要安装的打印机未在**选择打印机**屏幕中列出，可尝试以下操作：
 - 单击**刷新**以更新信息。
 - 单击**添加打印机**，然后手动输入打印机的详细资料。

- 6 在**输入打印机设定**屏幕上配置所需的项目，然后单击**下一步**。
- 7 选择所要安装的软件，然后单击**安装**。
- 8 单击**完成**，退出此工具。
这样就完成了无线配置。

当 **WPS-PIN** 操作成功且打印机重新启动时，无线 LAN 连接即告完成。

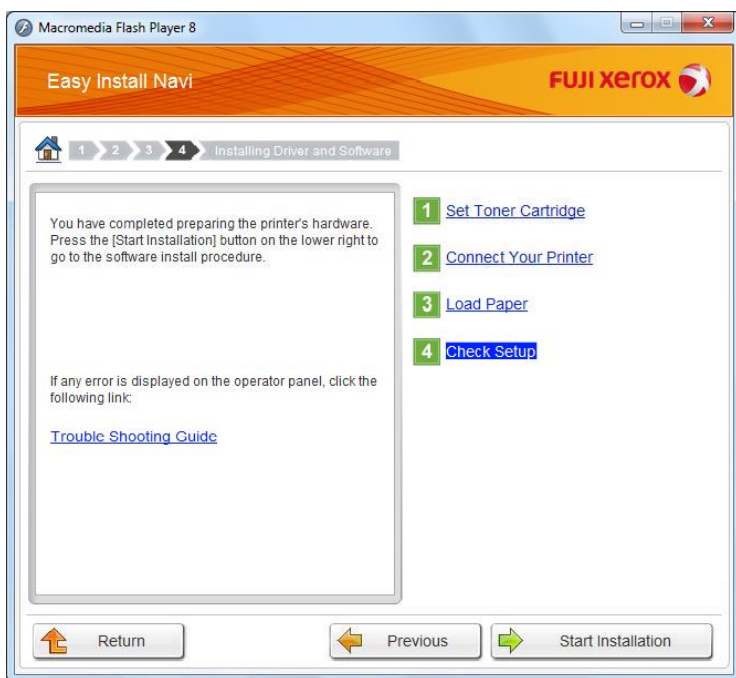
●WPS-PBC

补充：

- **WPS-PBC**（Wi-Fi 保护设置 - 按钮配置）是一种通过按下访问点上提供的按钮（经由无线路由器）并随即在操作面板上执行 **WPS-PBC** 设置来验证和注册无线配置所需设备的方法。此项设置仅在访问点支持 WPS 的情况下可用。

- 1 选择 **WPS-PBC**，然后单击**下一步**。
- 2 遵照屏幕指示进行操作，直至显示**检查设置**屏幕。

- 3 确认 LCD 面板中未显示错误，然后单击**开始安装**。
如果发现任何错误，则单击**故障排除指南**并遵照指示进行操作。



- 4 如果您同意**许可协议**的条款，请单击**我接受许可协议的条款**以继续安装，然后单击**下一步**。
- 5 检查所要安装的打印机是否在**选择打印机**屏幕中列出，然后单击**下一步**。

补充：

- 如果所要安装的打印机未在**选择打印机**屏幕中列出，可尝试以下操作：
 - 单击**刷新**以更新信息。
 - 单击**添加打印机**，然后手动输入打印机的详细资料。

- 6 在**输入打印机设定**屏幕上配置所需的项目，然后单击**下一步**。
- 7 选择所要安装的软件，然后单击**安装**。
- 8 单击**完成**，退出此工具。
这样就完成了无线配置。

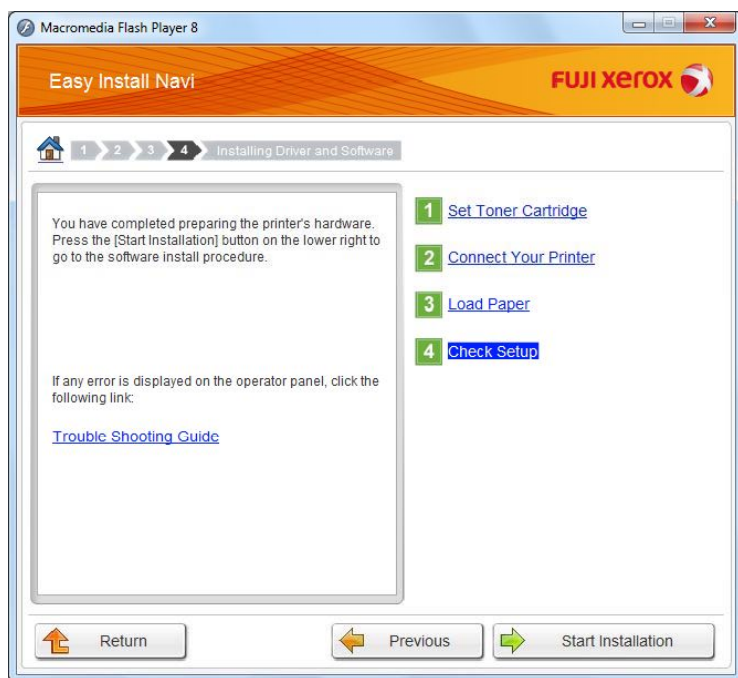
补充：

- 有关无线 LAN 访问点上的 **WPS-PBC** 操作，请参阅无线 LAN 访问点附带的说明书。
当 **WPS-PBC** 操作成功且打印机重新启动时，无线 LAN 连接即告完成。

● 操作面板

- 1 选择**操作面板**，然后单击**下一步**。
- 2 遵照屏幕指示进行操作，直至显示**检查设置**屏幕。

- 3 确认 LCD 面板中未显示错误，然后单击**开始安装**。
如果发现任何错误，则单击**故障排除指南**并遵照指示进行操作。



- 4 如果您同意**许可协议**的条款，请单击**我接受许可协议的条款**以继续安装，然后单击**下一步**。

- 5 检查所要安装的打印机是否在**选择打印机**屏幕中列出，然后单击**下一步**。

补充：

- 如果所要安装的打印机未在**选择打印机**屏幕中列出，可尝试以下操作：
 - 单击**刷新**以更新信息。
 - 单击**添加打印机**，然后手动输入打印机的详细资料。

- 6 在**输入打印机设定**屏幕上配置所需的项目，然后单击**下一步**。

- 7 选择所要安装的软件，然后单击**安装**。

- 8 单击**完成**，退出此工具。

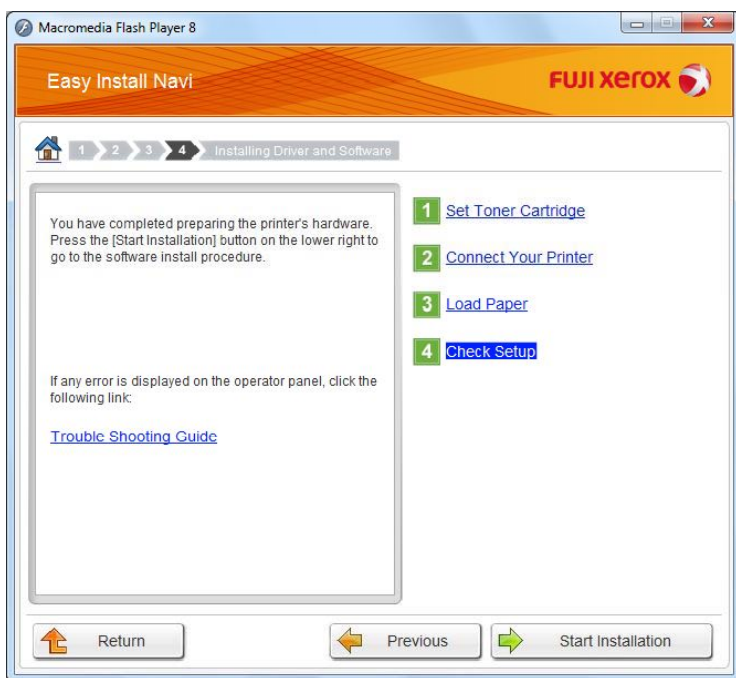
这样就完成了无线配置。

●CentreWare Internet Services

- 1 选择 **CentreWare Internet Services**，然后单击**下一步**。

- 2 遵照屏幕指示进行操作，直至显示**检查设置**屏幕。

- 3 确认 LCD 面板中未显示错误，然后单击**开始安装**。
如果发现任何错误，则单击**故障排除指南**并遵照指示进行操作。



- 4 如果您同意**许可协议**的条款，请单击**我接受许可协议的条款**以继续安装，然后单击**下一步**。

- 5 检查所要安装的打印机是否在**选择打印机**屏幕中列出，然后单击**下一步**。

补充：

- 如果所要安装的打印机未在**选择打印机**屏幕中列出，可尝试以下操作：
 - 单击**刷新**以更新信息。
 - 单击**添加打印机**，然后手动输入打印机的详细资料。

- 6 在**输入打印机设定**屏幕上配置所需的项目，然后单击**下一步**。

- 7 选择所要安装的软件，然后单击**安装**。

- 8 单击**完成**，退出此工具。

这样就完成了无线配置。

当 CentreWare Internet Services 操作成功且打印机重新启动时，无线 LAN 连接即告完成。

为计算机设置新的无线网络环境（当需要设置计算机的无线连接时）

●对于 DHCP 网络：

1 设置计算机的无线连接：

补充：

- 也可利用计算机上安装的无线应用程序来更改无线网络设置。

对于 Windows XP 和 Windows Server 2003：

- a 从**控制面板**中选择**网络连接**。
- b 右击**无线网络连接**并选择**属性**。
- c 选择**无线网络配置**选项卡。
- d 确保已选中用 **Windows 配置我的无线网络设置**复选框。

补充：

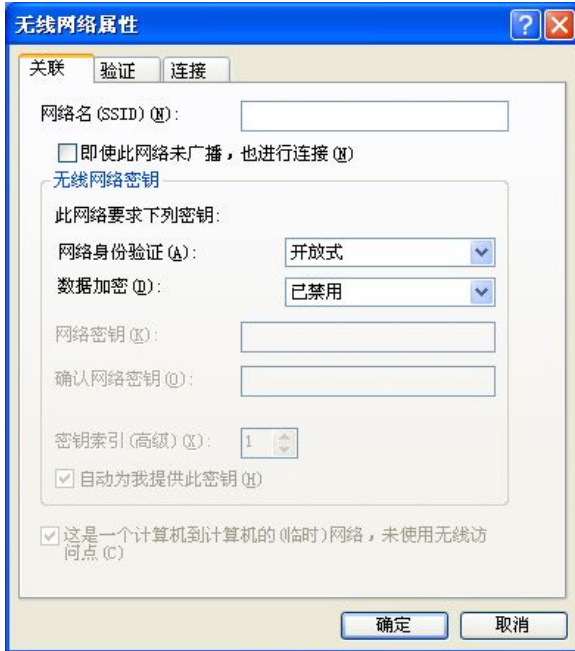
- 记下**高级**对话框（步骤 f）及**无线网络属性**对话框（步骤 h）中的无线网络设置。稍后可能会用到这些设置。
- e 单击**高级**按钮。
 - f 选择**仅计算机到计算机**并关闭**高级**对话框。
 - g 单击**添加**按钮，显示**无线网络属性**。

h 在**关联**选项卡上输入下列信息，然后单击**确定**。

网络名 (SSID): xxxxxxxx (xxxxxxx 表示所用无线设备的 SSID)

网络身份验证: 开放式

数据加密: 已禁用



i 单击**上移**按钮，将新添加的 SSID 移动到列表顶端。

j 单击**确定**，关闭**无线网络连接 属性**对话框。

对于 Windows Vista:

a 显示**控制面板**。

b 选择**网络和 Internet**。

c 选择**网络和共享中心**。

d 选择**连接到网络**。

e 从可用网络列表内所列的网络项目中选择 xxxxxxxx (xxxxxxx 表示所用无线设备的 SSID)，然后单击**连接**。

f 确认连接成功后，单击对话框中的**关闭**。

对于 Windows Server 2008:

a 显示**控制面板**。

b 选择**网络和 Internet**。

c 选择**网络和共享中心**。

d 选择**连接到网络**。

e 从可用网络列表内所列的网络项目中选择 xxxxxxxx (xxxxxxx 表示所用无线设备的 SSID)，然后单击**连接**。

f 确认连接成功后，单击对话框中的**关闭**。

对于 Windows Server 2008 R2 和 Windows 7:

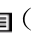





a 显示**控制面板**。

b 选择**网络和 Internet**。

c 选择**网络和共享中心**。

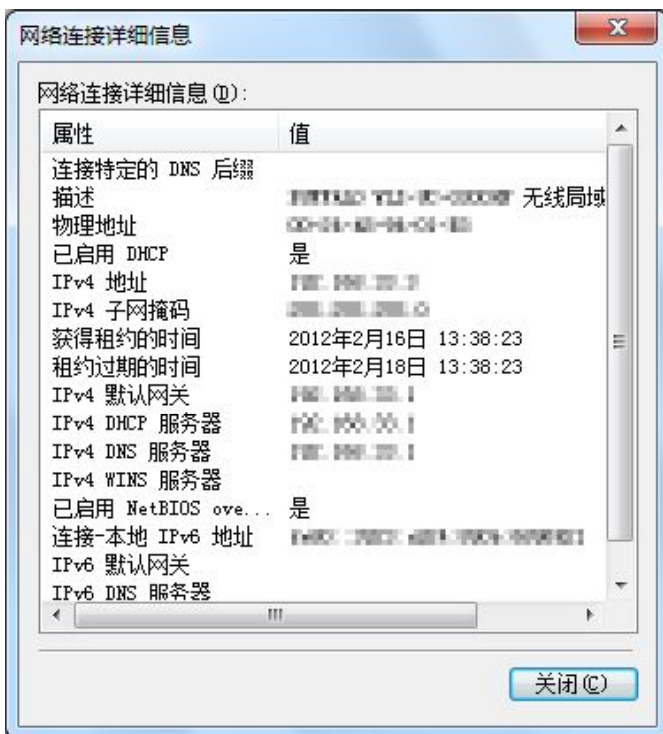
- d 选择**连接到网络**。
- e 从可用网络列表内所列的网络项目中选择 **xxxxxxx** (xxxxxxx 表示所用无线设备的 SSID)，然后单击**连接**。

2 检查打印机上由自动 IP 分配的 IP 地址。

- a 在操作面板上，按  (**菜单**) 按钮。
- b 选择 Admin Menu，然后按  按钮。
- c 选择 Network，然后按  按钮。
- d 选择 TCP/IP，然后按  按钮。
- e 选择 IPv4，然后按  按钮。
- f 选择 IP Address，然后按  按钮。
(默认 IP 地址范围: 169.254.xxx.yyy)

```
IP Address
169.254.000.041*
```

3 确保计算机上的 IP 地址已由 DHCP 分配。



4 启动 Web 浏览器。

- 5 在地址栏中输入打印机的 IP 地址，然后按 **Enter** 键。
此时浏览器上显示 CentreWareInternet Services。



- 6 在 CentreWare Internet Services 上配置打印机的无线网络设置。
7 重新启动打印机。
8 恢复计算机上的无线网络设置。

补充：

- 如果计算机的操作系统中提供了无线配置软件，则可利用该软件来更改无线网络设置。请参阅下文的说明。

对于 Windows XP 和 Windows Server 2003:

- a 从控制面板中选择**网络连接**。
- b 右击**无线网络连接**并选择**属性**。
- c 选择**无线网络配置**选项卡。
- d 确保已选中用 **Windows 配置我的无线网络设置**复选框。
- e 单击**高级**。
- f 打印机可以设置为 ad-hoc 模式或 infrastructure 模式。
 - 对于 Ad hoc 模式：
选择**仅计算机到计算机**并关闭对话框。
 - 对于 Infrastructure 模式：
选择**仅访问点 (结构) 网络**并关闭对话框。
- g 单击**添加**，显示**无线网络属性**。
- h 输入要发送给打印机的设置，然后单击**确定**。
- i 单击**上移**，将设置移动到列表的顶端。
- j 单击**确定**，关闭**无线网络连接 属性**对话框。

对于 Windows Vista:

- a 显示**控制面板**。
- b 选择**网络和 Internet**。
- c 选择**网络和共享中心**。
- d 选择**连接到网络**。
- e 选择网络，然后单击**连接**。
- f 确认连接成功后，单击对话框中的**关闭**。

对于 Windows Server 2008:

- a 显示**控制面板**。
- b 选择**网络和 Internet**。
- c 选择**网络和共享中心**。
- d 选择**连接到网络**。
- e 选择网络，然后单击**连接**。
- f 确认连接成功后，单击对话框中的**关闭**。

对于 Windows Server 2008 R2 和 Windows 7:

- a 显示**控制面板**。
- b 选择**网络和 Internet**。
- c 选择**网络和共享中心**。
- d 选择**连接到网络**。
- e 选择网络，然后单击**连接**。

● 对于固定 IP 网络:

1 设置计算机的无线连接:

补充:

- 如果计算机的操作系统中提供了无线配置软件，则可利用该软件来更改无线网络设置。请参阅下文的说明。

对于 Windows XP 和 Windows Server 2003:

- a 从**控制面板**中选择**网络连接**。
- b 右击**无线网络连接**并选择**属性**。
- c 选择**无线网络配置**选项卡。
- d 确保已选中用 **Windows 配置我的无线网络设置**复选框。

补充:

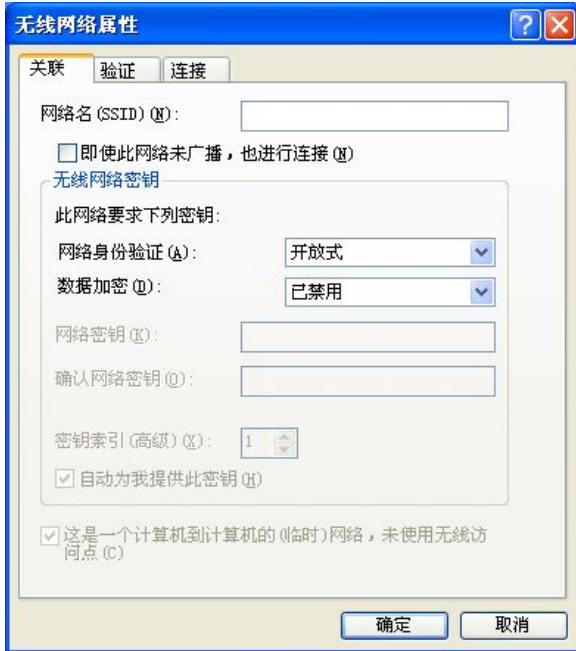
- 请务必记下步骤 **f** 和步骤 **h** 中计算机的当前无线设置，以便稍后能予以恢复。
- e 单击**高级**按钮。
- f 选择**仅计算机到计算机**并关闭**高级**对话框。
- g 单击**添加**按钮，显示**无线网络属性**。

h 在**关联**选项卡上输入下列信息，然后单击**确定**。

网络名 (SSID): xxxxxxxx (xxxxxxx 表示所用无线设备的 SSID)

网络身份验证: 开放式

数据加密: 已禁用



i 单击**上移**按钮，将新添加的 SSID 移动到列表顶端。

j 单击**确定**，关闭**无线网络连接 属性**对话框。

对于 Windows Vista:

a 显示**控制面板**。

b 选择**网络和 Internet**。

c 选择**网络和共享中心**。

d 选择**连接到网络**。

e 从可用网络列表内所列的网络项目中选择 xxxxxxxx (xxxxxxx 表示所用无线设备的 SSID)，然后单击**连接**。

f 确认连接成功后，单击对话框中的**关闭**。

对于 Windows Server 2008:

a 显示**控制面板**。

b 选择**网络和 Internet**。

c 选择**网络和共享中心**。

d 选择**连接到网络**。

e 从可用网络列表内所列的网络项目中选择 xxxxxxxx (xxxxxxx 表示所用无线设备的 SSID)，然后单击**连接**。

f 确认连接成功后，单击对话框中的**关闭**。

对于 Windows Server 2008 R2 和 Windows 7:

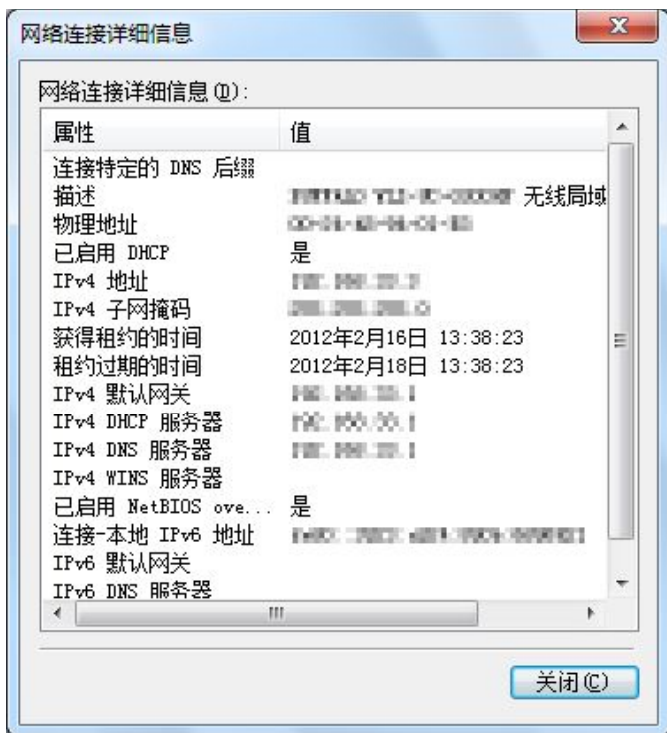
a 显示**控制面板**。

b 选择**网络和 Internet**。

c 选择**网络和共享中心**。

- d 选择**连接到网络**。
- e 从可用网络列表内所列的网络项目中选择 **xxxxxxx** (xxxxxxx 表示所用无线设备的 SSID)，然后单击**连接**。

2 检查计算机的 IP 地址。



3 设置打印机的 IP 地址。

请参阅第 64 页上的“分配 IP 地址（对于 IPv4 模式）”。

4 启动 Web 浏览器。

- 5 在地址栏中输入打印机的 IP 地址，然后按 **Enter** 键。
此时浏览器上显示 CentreWare Internet Services。



- 6 在 CentreWare Internet Services 上更改打印机的无线网络设置。
7 重新启动打印机。
8 恢复计算机上的无线网络设置。

补充:

- 如果计算机的操作系统中提供了无线配置软件，则可利用该软件来更改无线网络设置。或者，您可以利用操作系统附带的工具更改无线网络设置。请参阅下文的说明。

对于 Windows XP 和 Windows Server 2003:

- a 从**控制面板**中选择**网络连接**。
- b 右击**无线网络连接**并选择**属性**。
- c 选择**无线网络配置**选项卡。
- d 确保已选中用 **Windows** 配置我的无线网络设置复选框。
- e 单击**高级**。
- f 打印机可以设置为 ad-hoc 模式或 infrastructure 模式。
 - 对于 Ad hoc 模式：
选择**仅计算机到计算机**并关闭对话框。
 - 对于 Infrastructure 模式：
选择**仅访问点 (结构) 网络**并关闭对话框。
- g 单击**添加**，显示**无线网络属性**。
- h 输入要发送给打印机的设置，然后单击**确定**。
- i 单击**上移**，将设置移动到列表的顶端。
- j 单击**确定**，关闭**无线网络连接 属性**对话框。

对于 Windows Vista:

- a 显示**控制面板**。
- b 选择**网络和 Internet**。
- c 选择**网络和共享中心**。
- d 选择**连接到网络**。
- e 选择网络，然后单击**连接**。
- f 确认连接成功后，单击对话框中的**关闭**。

对于 Windows Server 2008:

- a 显示**控制面板**。
- b 选择**网络和 Internet**。
- c 选择**网络和共享中心**。
- d 选择**连接到网络**。
- e 选择网络，然后单击**连接**。
- f 确认连接成功后，单击对话框中的**关闭**。

对于 Windows Server 2008 R2 和 Windows 7:

- a 显示**控制面板**。
- b 选择**网络和 Internet**。
- c 选择**网络和共享中心**。
- d 选择**连接到网络**。
- e 选择网络，然后单击**连接**。

■ 设置用于共享打印的打印机

有一种让网络上的其他计算机使用新打印机的方法是利用打印机附带的**软件包光盘**。通过附带的光盘可以安装包括 SimpleMonitor 在内的各种实用程序。但是，下面介绍的是在不使用附带的光盘的情况下如何共享网络上的打印机。

要将打印机设置为网络共享，您不仅需要设置用于网络共享的打印机，而且还需要在网络中的每台计算机上安装此打印机的打印驱动程序。

补充：

- 您需要自行购买额外的以太网电缆并将打印机连接到以太网上。

设置用于网络共享的打印机

● 对于 Windows XP、Windows XP 64 位版本、Windows Server 2003 和 Windows Server 2003 x64 版本

- 1 单击**开始** → **打印机和传真**。
- 2 右击打印机图标，然后选择**属性**。
- 3 在**共享**选项卡中选中**共享这台打印机**，然后在**共享名**文本框中输入名称。
- 4 单击**其他驱动程序**并选择使用打印机的所有网络客户端的操作系统。
- 5 单击**确定**。
如果您的计算机上没有这些文件，系统就会提示您插入服务器操作系统光盘。
- 6 单击**应用**，然后单击**确定**。

● 对于 Windows Vista 和 Windows Vista 64 位版本

- 1 单击**开始** → **控制面板** → **硬件和声音** → **打印机**。
- 2 右击打印机图标并选择**共享**。
- 3 单击**更改共享选项**按钮。
- 4 此时显示“**Windows 需要您的许可才能继续**”。
- 5 单击**继续**按钮。
- 6 选中**共享这台打印机**复选框，然后在**共享名**文本框中输入名称。
- 7 选择**其他驱动程序**并选择使用打印机的所有网络客户端的操作系统。
- 8 单击**确定**。
- 9 单击**应用**，然后单击**确定**。

●对于 Windows Server 2008 和 Windows Server 2008 64 位版本

- 1 单击**开始** → **控制面板** → **硬件和声音** → **打印机**。
- 2 右击打印机图标并选择**共享**。
- 3 选中**共享这台打印机**复选框，然后在**共享名**文本框中输入名称。
- 4 单击**其他驱动程序**并选择使用打印机的所有网络客户端的操作系统。
- 5 单击**确定**。
- 6 单击**应用**，然后单击**确定**。

●对于 Windows 7、Windows 7 64 位版本和 Windows Server 2008 R2

- 1 单击**开始** → **设备和打印机**。
- 2 右击打印机图标并选择**打印机属性**。
- 3 在**共享**选项卡上选中**共享这台打印机**复选框，然后在**共享名**文本框中输入名称。
- 4 单击**其他驱动程序**并选择使用打印机的所有网络客户端的操作系统。
- 5 单击**确定**。
- 6 单击**应用**，然后单击**确定**。

要检查打印机是否共享，请执行以下操作：

- 确保已共享**打印机**、**打印机和传真**或**设备和打印机**文件夹中的打印机对象。打印机图标的下面应显示共享图标。
- 浏览**网络或网上邻居**。找到服务器的主机名称并查找您分配给打印机的共享名。

安装打印驱动程序

将打印机设置为共享打印后，您需要通过下列两项 Windows 功能之一为共享打印机安装打印驱动程序。

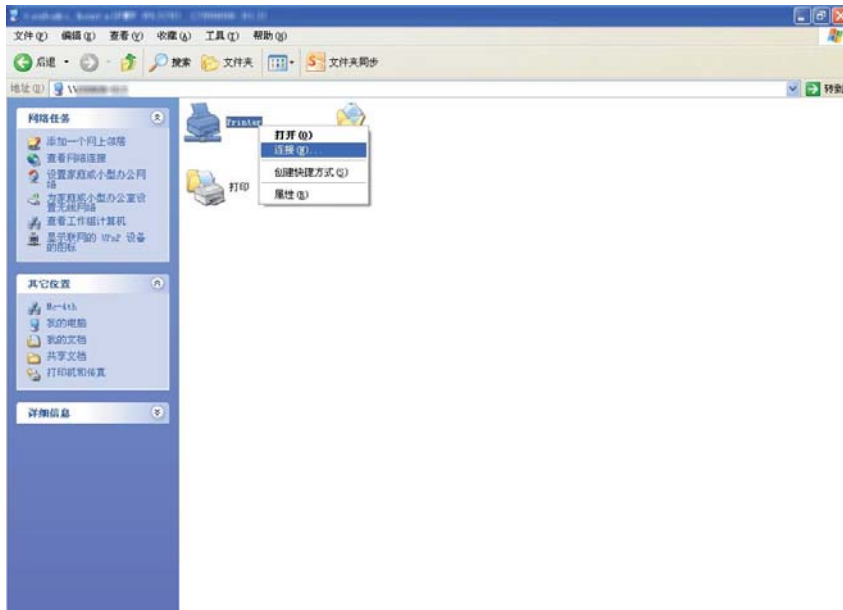
●使用“指向和打印”功能

Microsoft Windows 的“指向和打印”技术可自动下载并安装网络共享打印机所用的打印驱动程序。

对于 Windows XP、Windows XP 64 位版本、Windows Server 2003 和 Windows Server 2003 x64 版本

- 1 在客户端计算机的 Windows 桌面上，双击**网上邻居**。
- 2 找到服务器计算机的主机名称，然后双击此主机名称。

3 右击共享打印机名称，然后单击**连接**。



等待驱动程序从服务器复制到客户端，新的打印机对象将被添加到**打印机和传真**文件夹中。取决于网络流量，此过程可能会需要一些时间。

关闭**网上邻居**。

4 打印测试页，对安装是否成功加以验证。

- a 单击**开始** → **打印机和传真**。
- b 选择您所安装的打印机。
- c 单击**文件** → **属性**。
- d 在**常规**选项卡上，单击**打印测试页**。
成功打印测试页后，安装即告结束。

对于 Windows Vista 和 Windows Vista 64 位版本

1 单击**开始** → **网络**。

2 找到并双击服务器计算机的主机名称。

3 右击共享打印机名称，然后单击**连接**。

4 单击**安装驱动程序**。

5 在**用户帐户控制**对话框中单击**继续**。

等待驱动程序从服务器复制到客户端，新的打印机对象将被添加到**打印机**文件夹中。取决于网络流量，此过程可能会需要一些时间。

6 打印测试页，对安装是否成功加以验证。

- a 单击**开始** → **控制面板** → **硬件和声音**。
- b 选择**打印机**。
- c 右击刚创建的打印机并选择**属性**。
- d 在**常规**选项卡上，单击**打印测试页**。
成功打印测试页后，安装即告结束。

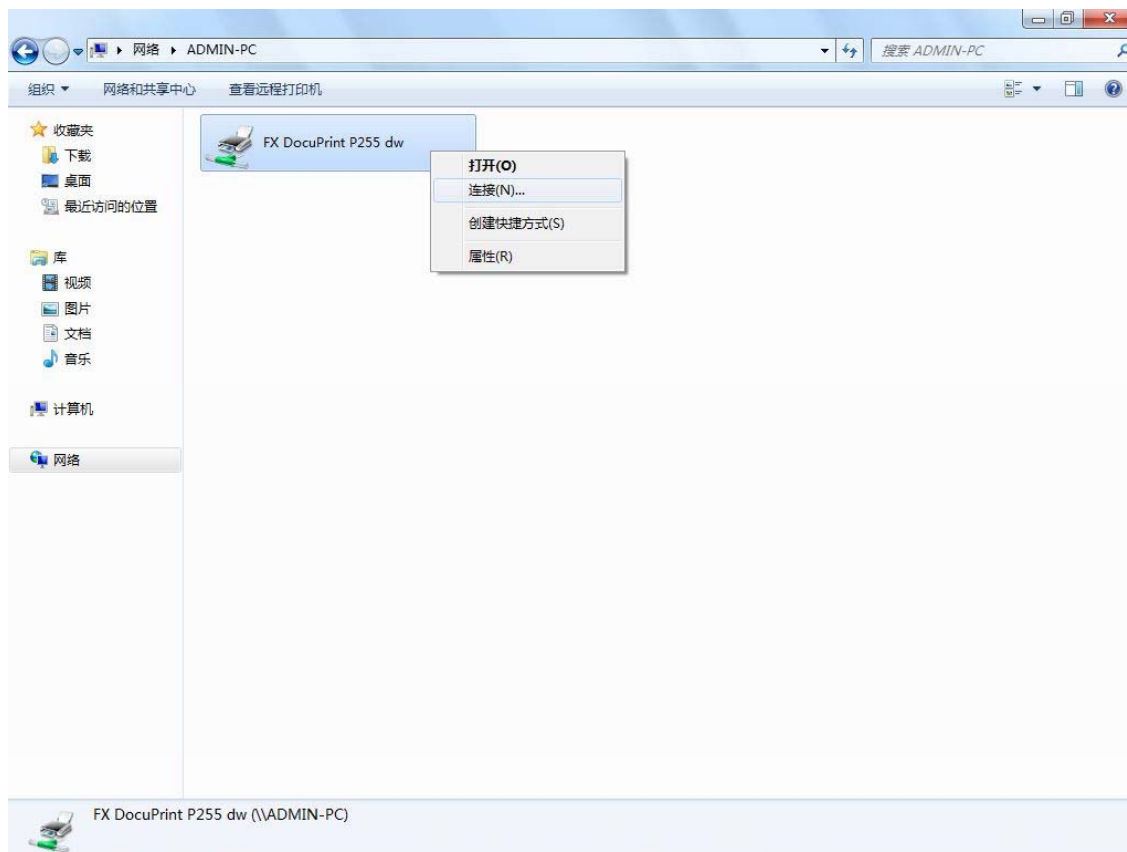
对于 Windows Server 2008 和 Windows Server 2008 64 位版本

- 1 单击**开始** → **网络**。
- 2 找到服务器计算机的主机名称，然后双击此主机名称。
- 3 右击共享打印机名称，然后单击**连接**。
- 4 单击**安装驱动程序**。
- 5 等待驱动程序从服务器复制到客户端，新的打印机对象将被添加到**打印机**文件夹中。取决于网络流量，此过程可能会需要一些时间。
- 6 打印测试页，对安装是否成功加以验证。
 - a 单击**开始** → **控制面板**。
 - b 选择**硬件和声音**。
 - c 选择**打印机**。
 - d 右击刚创建的打印机并选择**属性**。
 - e 在**常规**选项卡上，单击**打印测试页**。
成功打印测试页后，安装即告结束。

对于 Windows 7、Windows 7 64 位版本和 Windows Server 2008 R2

- 1 单击**开始** → **计算机** → **网络**。
- 2 找到服务器计算机的主机名称，然后双击此主机名称。

3 右击共享打印机名称，然后单击**连接**。



4 单击**安装驱动程序**。

5 等待驱动程序从服务器复制到客户端，新的打印机对象将被添加到**设备和打印机**文件夹中。取决于网络流量，此过程可能会需要一些时间。

6 打印测试页，对安装是否成功加以验证。

- a 单击**开始** → **设备和打印机**。
- b 右击刚创建的打印机并选择**打印机属性**。
- c 在**常规**选项卡上，单击**打印测试页**。
成功打印测试页后，安装即告结束。

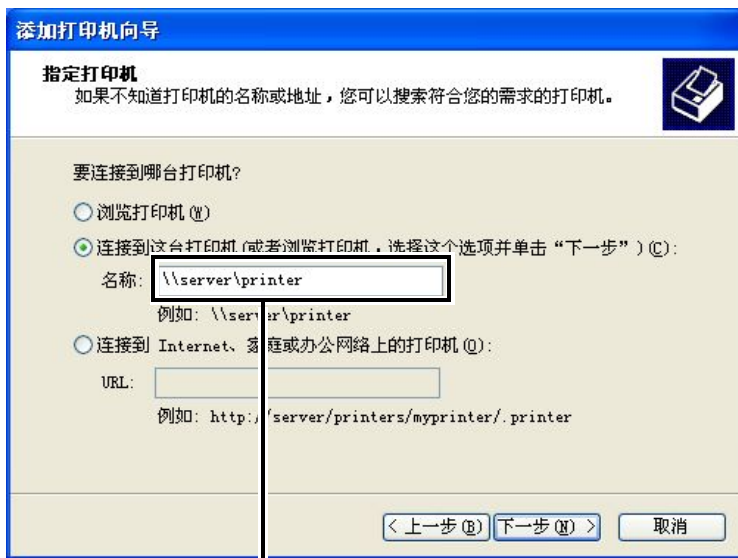
●使用“点对点”功能

使用点对点功能时，您需要指定要安装打印驱动程序的共享打印机。

对于 Windows XP、Windows XP 64 位版本、Windows Server 2003 和 Windows Server 2003 x64 版本

- 1 单击**开始** → **打印机和传真**。
- 2 单击**添加打印机**，启动添加打印机向导。
- 3 单击**下一步**。
- 4 选择**网络打印机或连接到其他计算机的打印机**，然后单击**下一步**。
- 5 单击**浏览打印机**，然后单击**下一步**。

- 6 选择打印机，然后单击**下一步**。如果打印机未列出，则单击**上一步**并在文本框中输入打印机的路径。



例如：\< 服务器主机名称 >\< 共享打印机名称 >

服务器主机名称就是网络所识别的服务器计算机的名称。共享打印机名称就是在服务器安装过程中所分配的名称。

如果这是一台新打印机，则可能会提示您安装打印驱动程序。如果没有可用的系统驱动程序，请指定哪里可以获得驱动程序。

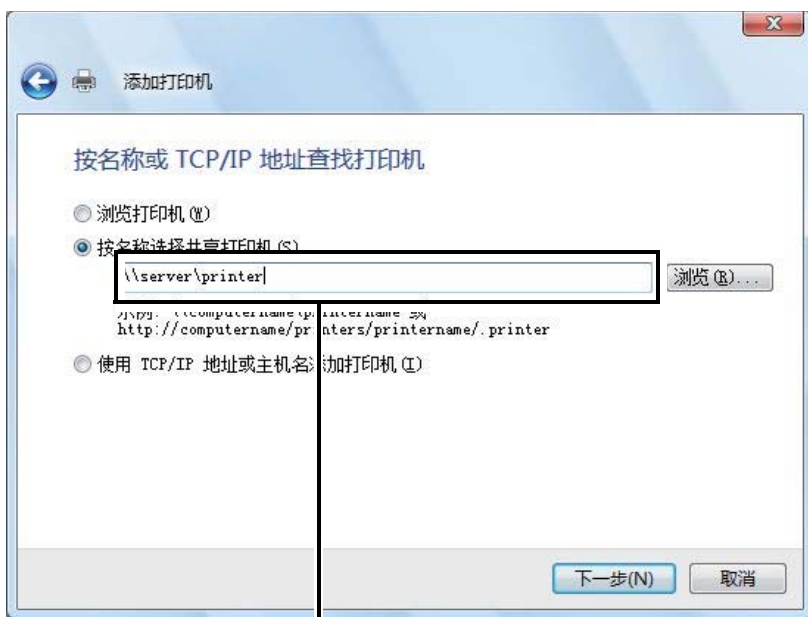
- 7 如果想将打印机设为默认打印机，请选择**是**，然后单击**下一步**。

- 8 单击**完成**。

对于 Windows Vista 和 Windows Vista 64 位版本

- 1 单击**开始** → **控制面板** → **硬件和声音** → **打印机**。
- 2 单击**添加打印机**，启动添加打印机向导。

- 3 选择**添加网络、无线或 Bluetooth 打印机**。如果列出了打印机，可选择此打印机并单击**下一步**；否则，可选择**我需要的打印机不在列表中**，然后在**按名称选择共享打印机**文本框中输入打印机的路径，再单击**下一步**。



例如：\\< 服务器主机名 >< 共享的打印机名称 >

服务器主机名称就是网络所识别的服务器计算机的名称。共享打印机名称就是在服务器安装过程中所分配的名称。

如果这是一台新打印机，则可能会提示您安装打印驱动程序。如果没有可用的系统驱动程序，请指定哪里可以获得驱动程序。

- 4 确认打印机名称，然后选择是否将打印机用作默认打印机并单击**下一步**。
- 5 如果想验证安装是否成功，请单击**打印测试页**。
- 6 单击**完成**。
成功打印测试页后，安装即告结束。

对于 Windows Server 2008 和 Windows Server 2008 64 位版本

- 1 单击**开始** → **控制面板** → **硬件和声音** → **打印机**。
- 2 单击**添加打印机**，启动添加打印机向导。
- 3 选择**添加网络、无线或 Bluetooth 打印机**。如果列出了打印机，可选择此打印机并单击**下一步**；否则，可选择**我需要的打印机不在列表中**，然后在**按名称选择共享打印机**文本框中输入打印机的路径，再单击**下一步**。

例如：\\< 服务器主机名 >< 共享的打印机名称 >

服务器主机名称就是网络所识别的服务器计算机的名称。共享打印机名称就是在服务器安装过程中所分配的名称。

如果这是一台新打印机，则可能会提示您安装打印驱动程序。如果没有可用的系统驱动程序，请指定哪里可以获得驱动程序。

- 4 确认打印机名称，然后选择是否将打印机用作默认打印机并单击**下一步**。
- 5 选择是否共享打印机。

6 如果想验证安装是否成功，请单击**打印测试页**。

7 单击**完成**。

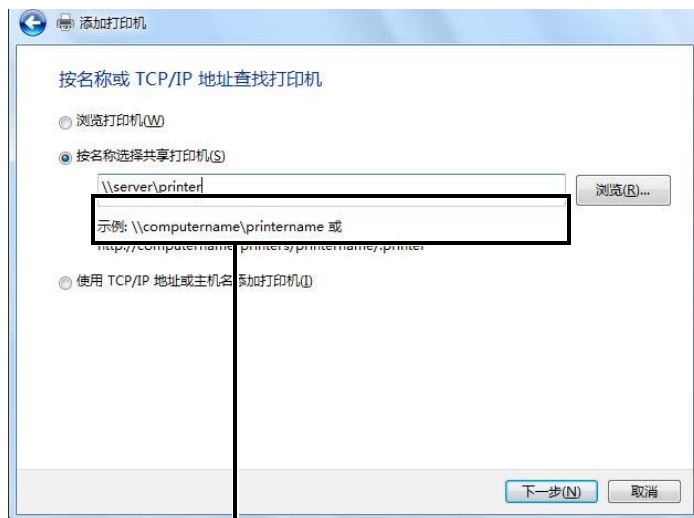
成功打印测试页后，安装即告结束。

对于 Windows 7、Windows 7 64 位版本和 Windows Server 2008 R2

1 单击**开始** → **设备和打印机**。

2 单击**添加打印机**，启动**添加打印机向导**。

3 选择**添加网络、无线或 Bluetooth 打印机**。如果列出了打印机，请选择本打印机并单击**下一步**；否则，请选择**我需要的打印机不在列表中**。单击**按名称选择共享打印机**并在文本框中输入打印机的路径，然后单击**下一步**。



例如：\\< 服务器主机名 >\< 共享的打印机名称 >

服务器主机名称就是网络所识别的服务器计算机的名称。共享打印机名称就是在服务器安装过程中所分配的名称。

如果这是一台新打印机，则可能会提示您安装打印驱动程序。如果没有可用的系统驱动程序，则需要指定可用驱动程序的路径。

4 确认打印机名称，然后单击**下一步**。

5 选择是否将打印机用作默认打印机。

6 如果想验证安装是否成功，请单击**打印测试页**。

7 单击**完成**。

成功打印测试页后，安装即告结束。

■ 使用 XML 纸张规格（XPS）打印驱动程序

要使用 XML 纸张规格（XPS）打印驱动程序，取决于操作系统，您可能还需要安装其他 Microsoft 软件包。

Windows Vista	VC++2008 再发行软件包
Windows Server 2008	.Net Framework 3.5 SP1
Windows Server 2008 R2	.Net Framework 3.5.1（使用 Server Manager 界面进行手动安装。）

有关 XML 纸张规格（XPS）打印驱动程序的详情，请访问 Microsoft 网站。

在运行 Mac OS X 的计算机上安装打印驱动程序

有关如何安装打印驱动程序的信息，请参阅 *PostScript Level3 Compatible User Guide*。

在运行 Linux（CUPS）的计算机上安装打印驱动程序

本节提供在 Red Hat® Enterprise Linux® 6 Desktop (x86)、SUSE® Linux Enterprise Desktop 11 (x86) 及 Ubuntu 10 (x86) 上使用 CUPS（通用 UNIX 打印系统）安装和设置打印驱动程序的信息。有关 Linux 操作系统以前版本的信息，请访问各自网站。

本节内容包括：

- [第 111 页上的“安装打印驱动程序”](#)
- [第 112 页上的“指定队列”](#)
- [第 115 页上的“指定默认队列”](#)
- [第 116 页上的“指定打印选项”](#)
- [第 118 页上的“设置打印机管理员的授权密码”](#)
- [第 119 页上的“卸载打印驱动程序”](#)

■ 安装打印驱动程序

补充:

- 打印驱动程序 `fx-docuprint-p255-xx-xnoar.rpm` 或 `fx-docuprint-p255_X-X_all.deb` 位于 *软件包光盘* 的 `linux` 文件夹中。

● 对于 Red Hat Enterprise Linux 6 Desktop (x86)

- 1 双击 *软件包光盘* 上的 `fx-docuprint-p255-xx-xnoar.rpm`。
- 2 单击 **Install**。
- 3 输入管理员密码，然后单击 **Authenticate**。
安装开始。安装完成时，窗口将自动关闭。

● 对于 SUSE Linux Enterprise Desktop 11 (x86)

- 1 双击 *软件包光盘* 上的 `fx-docuprint-p255-xx-xnoar.rpm`。
- 2 单击 **Install**。
- 3 输入管理员密码，然后单击 **Authenticate**。
安装开始。安装完成时，窗口将自动关闭。

● 对于 Ubuntu 10 (x86)

- 1 双击 *软件包光盘* 上的 `fx-docuprint-p255_X-X_all.deb`。
- 2 单击 **Install Package**。
- 3 输入用户密码，然后单击 **OK**。
- 4 单击 **Close**。
- 5 单击对话框右上角的 **X** 按钮，关闭 **Package Installer** 对话框。

■ 指定队列

要执行打印，必须在工作站上设置打印队列。

补充：

- 指定好队列后，即可从应用程序中发送打印作业。请从应用程序中开始打印作业，并在打印对话框中指定队列。但是，取决于应用程序（如 Mozilla），有时必须使用默认打印队列。在这种情况下，必须将所要使用的队列指定为默认队列。有关指定默认队列的详情，请参阅第 115 页上的“指定默认队列”。

● 对于 Red Hat Enterprise Linux 6 Desktop (x86)

- 1 使用 Web 浏览器打开 URL “<http://localhost:631>”。
- 2 单击 **Administration**。
- 3 单击 **Add Printer**。
- 4 输入 **root** 作为用户名，然后输入管理员密码。
- 5 单击 **OK**。
- 6 根据打印机连接类型，选择下列操作之一。
对于网络打印机：
 - a 从 **Other Network Printers** 菜单中选择 **LPD/LPR Host or Printer**，然后单击 **Continue**。
 - b 在 **Connection** 中输入打印机的 IP 地址。
格式：**lpd://xxx.xxx.xxx.xxx**（打印机的 IP 地址）
 - c 单击 **Continue**。
 - d 在 **Add Printer** 对话框的 **Name** 中输入打印机的名称，然后单击 **Continue**。
也可指定打印机的位置和描述作为附加信息。
如果想共享打印机，请选中 **Share This Printer** 复选框。对于连接至运行 Red Hat Enterprise Linux 6 Desktop (x86) 的计算机的 USB 打印机：
 - a 从 **Local Printers** 菜单中选择 **FUJIXEROX DocuPrint P255 X (FUJIXEROX DocuPrint P255 X)**，然后单击 **Continue**。
 - b 在 **Add Printer** 对话框的 **Name** 中输入打印机的名称，然后单击 **Continue**。
也可指定打印机的位置和描述作为附加信息。
如果想共享打印机，请选中 **Share This Printer** 复选框。
- 7 从 **Make** 菜单中选择 **FX**，然后单击 **Continue**。
- 8 从 **Model** 菜单中选择 **FX DocuPrint P255 xxx**，然后单击 **Add Printer**。
设置即告完成。
您也可以指定打印机的默认选项设置。

● 对于 SUSE Linux Enterprise Desktop 11 (x86)

- 1 选择 **Computer** → **More Applications...**，然后在 **Application Browser** 上选择 **YaST**。
 - 2 输入管理员密码。
此时将激活 **YaST Control Center**。
 - 3 在 **YaST Control Center** 上选择 **Hardware**，然后选择 **Printer**。
此时显示 **Printer Configurations** 对话框。
 - 4 根据打印机连接类型，选择下列操作之一。
对于网络打印机：
 - a 单击 **Add**。
此时显示 **Add New Printer Configuration** 对话框。
 - b 单击 **Connection Wizard**。
此时显示 **Connection Wizard** 对话框。
 - c 从 **Access Network Printer or Printserver Box via** 中选择 **Line Printer Daemon (LPD) Protocol**。
 - d 在 **IP Address or Host Name:** 中输入打印机的 IP 地址。
 - e 在 **Select the printer manufacturer:** 中选择 **Fuji Xerox**。
 - f 单击 **OK**。
此时显示 **Add New Printer Configuration** 对话框。
 - g 从 **Assign Driver** 列表中选择 **FX DocuPrint P255 x vx.x [FujiXerox/FX-DocuPrint-P255-x.ppd.gz]**。

补充:

 - 可在 **Set Name:** 中指定打印机的名称。

对于连接至运行 SUSE Linux Enterprise Desktop 11 的计算机的 USB 打印机：
- a 单击 **Add**。
此时显示 **Add New Printer Configuration** 对话框。
打印机的名称将显示在 **Determine Connection** 列表中。
- b 从 **Assign Driver** 列表中选择 **FX DocuPrint P255 x vx.x [FujiXerox/FX-DocuPrint-P255-x.ppd.gz]**。
- 补充:**
- 可在 **Set Name:** 中指定打印机的名称。
- 5 确认设置，然后单击 **OK**。

●对于 Ubuntu 10 (x86)

1 使用 Web 浏览器打开 URL “http://localhost:631”。

2 单击 **Administration**。

3 单击 **Add Printer**。

4 输入 **User Name** 和 **Password**，然后单击 **OK**。

5 根据打印机连接类型，选择下列操作之一。

对于网络打印机：

a 从 **Discovered Network Printer** 中选择 **FUJIXEROX DocuPrint P255 X(XX:XX:XX) (Fuji Xerox FUJIXEROX DocuPrint P255 X)**。

b 单击 **Continue**。

c 在 **Add Printer** 对话框的 **Name** 中输入打印机的名称，然后单击 **Continue**。

也可指定打印机的位置和描述作为附加信息。

如果想共享打印机，请选中 **Share This Printer** 复选框。

对于连接至运行 Ubuntu 10 (x86) 的计算机的 USB 打印机：

a 从 **Local Printers** 菜单中选择 **FUJIXEROX DocuPrint P255 X (FUJIXEROX DocuPrint P255 X)**，然后单击 **Continue**。

b 在 **Add Printer** 对话框的 **Name** 中输入打印机的名称，然后单击 **Continue**。

也可指定打印机的位置和描述作为附加信息。

如果想共享打印机，请选中 **Share This Printer** 复选框。

6 从 **Make** 菜单中选择 **FX**，然后单击 **Continue**。

7 从 **Model** 菜单中选择 **FX DocuPrint P255 XXX**，然后单击 **Add Printer**。

设置即告完成。

您也可以指定打印机的默认选项设置。

■ 指定默认队列

● 对于 Red Hat Enterprise Linux 6 Desktop (x86)

- 1 选择 **Applications** → **System Tools** → **Terminal**。
- 2 在终端窗口中输入以下命令。

```
su  
(输入管理员密码)  
lpadmin -d (输入队列名称)
```

● 对于 SUSE Linux Enterprise Desktop 11 (x86)

- 1 选择 **Computer** → **More Applications...**，然后在 **Application Browser** 上选择 **YaST**。
- 2 输入管理员密码。
此时将激活 **YaST Control Center**。
- 3 从 **Hardware** 中选择 **Printer**。
此时显示 **Printer Configurations** 对话框。
- 4 单击 **Edit**。
此时显示用于修改指定队列的对话框。
- 5 确认在 **Connection** 列表中已选定要指定为默认队列的打印机。
- 6 选中 **Default Printer** 复选框。
- 7 确认设置，然后单击 **OK**。

● 对于 Ubuntu 10 (x86)

- 1 选择 **System** → **Administration** → **Printing**。
- 2 选择要指定为默认队列的打印机。
- 3 选择 **Printer** 菜单。
- 4 选择 **Set As Default**。
- 5 选择是否将本打印机设为系统内的默认打印机，然后单击 **OK**。

■ 指定打印选项

您可以指定诸如双面打印等打印选项。

● 对于 Red Hat Enterprise Linux 6 Desktop (x86)

- 1 使用 Web 浏览器打开 URL “<http://localhost:631>”。
- 2 单击 **Administration**。
- 3 单击 **Manage Printers**。
- 4 单击要为其指定打印选项的队列名称。
- 5 单击 **Administration** 下拉框，然后选择 **Modify Printer**。
- 6 指定必要的打印选项，然后单击 **Continue** 或 **Modify Printer**。
此时显示消息 **Printer FUJI_XEROX_DocuPrint_P255_X has been modified successfully.**。
设置即告完成。

● 对于 SUSE Linux Enterprise Desktop 11 (x86)

- 1 打开 Web 浏览器。
- 2 在地址栏中输入 <http://localhost:631/admin>，然后按 **Enter** 键。
此时显示 **CUPS** 窗口。

补充:

- 在设置打印机队列之前，请设置打印机管理员的授权密码。如果尚未设置，请参阅第 118 页上的“[设置打印机管理员的授权密码](#)”。
- 3 单击 **Manage Printers**。
 - 4 单击打印机上的 **Modify Printer**。
 - 5 指定必要的打印选项，然后单击 **Continue**。
 - 6 输入 **root** 作为用户名，然后输入管理员密码并单击 **OK**。
此时显示消息 **Printer FUJI_XEROX_DocuPrint_P255_X has been modified successfully.**。
设置即告完成。

●对于 Ubuntu 10 (x86)

- 1 使用 Web 浏览器打开 URL “http://localhost:631”。
- 2 单击 **Administration**。
- 3 单击 **Manage Printers**。
- 4 单击要为其指定打印选项的队列名称。
- 5 单击 **Administration** 下拉框，然后选择 **Modify Printer**。
- 6 输入 **User Name** 和 **Password**，然后单击 **OK**。
- 7 选择要修改的打印机。
- 8 指定必要的打印选项，然后单击 **Continue** 或 **Modify Printer**。
此时显示消息 **Printer FUJI_XEROX_DocuPrint_P255_X has been modified successfully.**。
设置即告完成。

■ 设置打印机管理员的授权密码

对于 SUSE Linux Enterprise Desktop 10 和 11，必须设置打印机管理员的授权密码才能以打印机管理员的身份执行操作。

● 对于 SUSE Linux Enterprise Desktop 11 (x86)

- 1 选择 **Computer** → **More Applications...**，然后在 **Application Browser** 上选择 **GNOME Terminal**。
- 2 在终端窗口中输入以下命令。

```
su
```

```
lppasswd -g sys -a root
```

（在出现输入密码提示信息之后输入打印机管理员的授权密码。）

（在出现输入密码提示信息之后再次输入打印机管理员的授权密码。）

■ 卸载打印驱动程序

● 对于 Red Hat Enterprise Linux 6 Desktop (x86)

- 1 选择 **Applications** → **System Tools** → **Terminal**。
- 2 在终端窗口中输入以下命令以删除打印队列。

```
su  
(输入管理员密码)  
lpadmin -x (输入打印队列名称)
```

- 3 对于相同型号的所有队列重复以上命令。
- 4 在终端窗口中输入以下命令。

```
rpm -e FX-DocuPrint-P255
```

如此即卸载打印驱动程序。

● 对于 SUSE Linux Enterprise Desktop 11 (x86)

- 1 选择 **Computer** → **More Applications...**，然后在 **Application Browser** 上选择 **GNOME Terminal**。
- 2 在终端窗口中输入以下命令以删除打印队列。

```
su  
lpadmin -x (输入打印队列名称)
```

- 3 对于相同型号的所有队列重复以上命令。
- 4 在终端窗口中输入以下命令。

```
rpm -e FX-DocuPrint-P255
```

如此即卸载打印驱动程序。

● 对于 Ubuntu 10 (x86)

- 1 选择 **Applications** → **Accessories** → **Terminal**。
- 2 在终端窗口中输入以下命令以删除打印队列。

```
sudo lpadmin -x (输入打印队列名称)  
(输入用户密码)
```

- 3 对于相同型号的所有队列重复以上命令。
- 4 在终端窗口中输入以下命令。

```
sudo dpkg -r fx-docuprint-p255  
(必要时, 输入用户密码)
```

如此即卸载打印驱动程序。

基本打印

本章内容包括：

- [第 122 页上的“关于打印介质”](#)
- [第 126 页上的“支持的打印介质”](#)
- [第 133 页上的“放置打印介质”](#)
- [第 145 页上的“设置纸张尺寸和类型”](#)
- [第 148 页上的“打印”](#)
- [第 167 页上的“通过 Web Services on Devices 打印”](#)

关于打印介质

使用不适合打印机的纸张可能会造成卡纸、图像质量问题或打印机故障。要使打印机达到最佳性能，我们建议您仅使用本节中所述的纸张。

如果要使用推荐纸张之外的其他纸张，请联系我们在当地的代理公司或授权的经销商。

本节内容包括：

- [第 123 页上的“打印介质使用指南”](#)
- [第 124 页上的“可损坏打印机的打印介质”](#)
- [第 125 页上的“打印介质存放指南”](#)

■ 打印介质使用指南

打印机纸盘适合各种尺寸和类型的纸张及其他专用介质。放置纸张和介质时请遵照下列说明：

- 在大量购买任何打印介质之前，建议您先购买一些样品进行试用。
- 对于 60 - 135 gsm（16 - 36 lb）的纸张，建议采用长纹理纸（其纸张纤维平行于纸张的长度方向）。对于重量超过 135 gsm（36 lb）的纸张，则首选短纹理纸（其纸张纤维平行于纸张的宽度方向）。
- 可以通过纸盘和优先输稿器（PSI）打印信封。
- 将纸张或其他专用介质放入纸盘前，请将其扇形散开。
- 请勿在已从标签纸上取下的不干胶标签上打印。
- 仅使用纸制信封。请勿使用带有窗口、金属扣或胶条的信封。
- 所有信封都应单面打印。
- 打印信封时可能会出现皱褶和压印。
- 向纸盘中放置打印介质时，请勿使放入的打印介质超过纸盘的纸张宽度导杆上的满载刻度线。
- 滑动纸张宽度导杆以调整至相应的纸张尺寸。
- 如果发生过度卡纸或起皱，请使用从新包装中取出的纸张或其他介质。

警告：

- 请勿使用导电纸张，如折纸专用纸、复写纸或涂有导电层的涂布纸。发生卡纸时，这些纸张可能会引起短路，并最终导致火灾。

另请参阅：

- 第 136 页上的“向纸盘中放置打印介质”
- 第 142 页上的“在优先输稿器（PSI）中放置打印介质”
- 第 139 页上的“在纸盘中放置信封”
- 第 162 页上的“在自定义尺寸纸张上打印”

■ 可损坏打印机的打印介质

本打印机被设计为可使用多种类型的介质进行打印。但是，有些介质可能降低输出质量、导致过度卡纸或损坏打印机。

不允许使用的介质包括：

- 粗糙或多孔介质
- 塑料介质
- 折叠或起皱的纸张
- 带订书钉的纸张
- 带有窗口或金属扣的信封
- 有衬垫的信封
- 非激光涂层纸或铜版纸
- 打孔介质

警告：

- 请勿使用导电纸张，如折纸专用纸、复写纸或涂有导电层的涂布纸。发生卡纸时，这些纸张可能会引起短路，并最终导致火灾。

■ 打印介质存放指南

为纸张及其他介质提供良好的存放条件会有助于保证最佳打印质量。

- 将打印介质存放在无光、凉爽、相对干燥的场所中。大多种纸张容易受紫外线（UV）和可见光损害。太阳和荧光灯发出的紫外辐射特别容易损坏纸张制品。应尽可能减少纸张上的可见光强度和曝光时间。
- 请保持恒定温度和相对湿度。
- 避免在顶楼、厨房、车库和地下室中存放打印介质。
- 存放打印介质时将其放平整。打印介质应存放在托盘、纸箱、货架或柜子内。
- 避免将食物或饮料与打印介质同时存放或运输。
- 仅在准备放入打印机前再打开纸张密封包装。请将纸张保留在原包装内。多数商用基本尺寸等级纸张的平版纸包装上都有内衬，用以防止纸张水分变化。
- 请将介质保留在包装袋内，用前再打开；将未用完的介质放回原包装袋并重新密封。有些专用介质的内包装为可重新密封的塑料袋。

支持的打印介质

使用不适合的打印介质可能导致卡纸、降低打印质量、产生故障并损坏您的打印机。为充分利用打印机的功能，请使用这里推荐的打印介质。

重要：

- 如果被雨、水、蒸汽等打湿，墨粉可能会从打印介质上脱落下来。有关详情，请联系我们在当地的代理公司或授权的经销商。

■ 可使用的打印介质

本打印机上可使用的打印介质类型如下所示：

纸盘

纸张尺寸	A4 SEF (210 × 297 mm) B5 SEF (182 × 257 mm) A5 SEF (148 × 210 mm) Letter SEF (8.5 × 11") Executive SEF (7.25 × 10.5") Legal 13 (Folio) SEF (8.5 × 13") Legal 14 SEF (8.5 × 14") Statement SEF (139.7 × 215.9 mm) Com-10 SEF 信封 (4.125 × 9.5") Monarch SEF 信封 (3.875 × 7.5") Monarch LEF 信封 (7.5 × 3.875")* DL SEF 信封 (110 × 220 mm) DL LEF 信封 (220 × 110 mm)* C5 SEF 信封 (162 × 229 mm) 明信片 (100 × 148 mm) 明信片 (148 × 200 mm) 2 号西式信封 SEF (114 × 162 mm) 2 号西式信封 LEF (162 × 114 mm)* 3 号西式信封 SEF (98 × 148 mm) 3 号西式信封 LEF (148 × 98 mm)* 4 号西式信封 (105 × 235 mm) 6 号西式信封 (98 × 190 mm) 3 号西式长信封 (120 × 235 mm) 3 号长信封 (120 × 235 mm) 4 号长信封 (90 × 205 mm) 3 号方信封 (216 × 277 mm) 自定义尺寸： 宽：76.2 - 215.9 mm 长：127 - 355.6 mm
纸张类型	普通纸 厚纸 1 标签纸 信封 再生纸 日本明信片
装纸容量	250 张标准打印纸

* 在口盖打开的情况下，可在纸盘中以 LEF 方向放置 Monarch、DL、2 号西式信封及 3 号西式信封。

优先输稿器 (PSI)

纸张尺寸	A4 SEF (210 × 297 mm) B5 SEF (182 × 257 mm) A5 SEF (148 × 210 mm) Letter SEF (8.5 × 11") Executive SEF (7.25 × 10.5") Legal 13 (Folio) SEF (8.5 × 13") Legal 14 SEF (8.5 × 14") Statement SEF (139.7 × 215.9 mm) 自定义尺寸: 宽: 148 - 215.9 mm 长: 210 - 355.6 mm
纸张类型	普通纸 厚纸 1
装纸容量	10 张普通纸 / 1 张厚纸 1

补充:

- SEF 和 LEF 代表送纸方向: SEF 代表短边送纸。LEF 代表长边送纸。
- 请务必使用激光打印介质。切勿在本打印机上使用喷墨打印纸。

另请参阅:

- [第 136 页上的“向纸盘中放置打印介质”](#)
- [第 142 页上的“在优先输稿器 \(PSI\) 中放置打印介质”](#)
- [第 139 页上的“在纸盘中放置信封”](#)

在与打印驱动程序上所选的纸张尺寸或纸张类型不同的打印介质上打印时, 可导致卡纸。为保证正确打印, 请选择正确的纸张尺寸和纸张类型。

■ 标准纸张与测试用纸

下列纸张和介质是打印机的标准用纸或可以接受的介质。

用常用纸张（所谓的常规纸张）打印时，请使用符合标准的纸张。为保证打印时清晰，建议使用下表中所示的标准纸张。有关其他纸张和介质的信息，请与富士施乐的客户支持中心联系。

	纸张名称	尺寸	重量	纸张类型	注释
标准纸张	FX P	A4	64 gsm	普通纸	机构内部及普通办公用的中厚纸。
	XC Premier80	A4	80 gsm	普通纸	
	Colotech+90	A4	90 gsm	普通纸	
	Business 4200	Letter	20 lb	普通纸	
支持的纸张	Business 4200	Legal	20 lb	普通纸	
	Cascade X-9000	Folio		普通纸	
	Cascade X-9000	Letter		普通纸	
	Hammermill Tidal MP	Letter		普通纸	
	Hammermill Fore MP	Legal	24 lb	普通纸	
	Business 4200	Letter		普通纸	
	Hammermill Laser Print	Letter		普通纸	
	Color Xpressions Select	Letter		普通纸	
	GP Laser1000	Executive		普通纸	
	Color Xpressions Elite	Letter	28 lb	普通纸	
	Business 4200	Letter		普通纸	
	FX P	B5	64 gsm	普通纸	机构内部及普通办公用的中厚纸。
	FX P	A5		普通纸	
	FX FR	A4		普通纸（再生纸）	环保纸（50%的纸浆源自人工种植的树木 + 50%为再生纸浆）
	V-Paper	A4		普通纸	
	Oji-Recycle 100	B5	66 gsm	普通纸	
	Oji-Recycle 100	A4		普通纸	
	V-paper MG	A4	67 gsm	普通纸	
	FX G70	A4		普通纸（再生纸）	混合 70% 再生纸浆的复印 / 打印用再生纸。
	FX G100	A4		普通纸	

	纸张名称	尺寸	重量	纸张类型	注释
支持的纸张 (续)	FX C2	A5	70 gsm	普通纸	透明度最低的普通办公用纸。
	FX C2R	A4		普通纸 (再生纸)	采用 70% 再生纸浆。
	XC Premire 80	A5	80 gsm	普通纸	
	XC Business 80	A4		普通纸	
	Data Copy	A4		普通纸	
	Steinbeis Recycling Copy	A4		普通纸	
	Yes Bronze	A4		普通纸	
	Berga Focus	A4		普通纸	
	XC Premire90	A4	90 gsm	普通纸	
	Conqueror Laid laser Paper	A4		普通纸	
	FX JD	B5	98 gsm	普通纸	适合多种用途的双面打印纸 (包括手册和小册子)。
	FX JD	A4		普通纸	
	Multicopy Nymolla	A4	100 gsm	普通纸	
	专用纸	FX Label (整幅)	A4	标签纸	标签纸
FX Label (20 片)		A4		标签纸	
Xerox Label (整幅)		A4		标签纸	
Xerox Label (24 片)		A4		标签纸	
Avery Labels 5165 (整幅)		Letter		标签纸	
Avery Labels 5160 (30 片)		Letter		标签纸	
Columbia CO125		Com-10	信封	信封	
Print Master		Monarch		信封	
River Series		DL		信封	
Autofill 90 gsm		DL		信封	
River Series		C5		信封	
Autofill 90 gsm		C5		信封	
Heart Hatsushiba		2 号西式信封		信封	
Heart Hatsushiba		3 号西式信封		信封	
Heart Hatsushiba		4 号西式信封		信封	
Heart Hatsushiba		6 号西式信封		信封	
Heart Tokushiro 80		3 号长信封		信封	
Heart Tokushiro 81		4 号长信封		信封	
Heart Tokushiro 82		3 号方信封		信封	

	纸张名称	尺寸	重量	纸张类型	注释
专用纸 (续)	Official Postcard	日式明信片	明信片 190 gsm	日本明信片	重要: <ul style="list-style-type: none"> 请勿使用专用喷墨打印机明信片。否则可导致打印机故障。
	Official Postcard	邮资已付明信片		日本明信片	
	Esselte Oxford Index Card	3 x 5"	-	厚纸 1	
	Color Xpressions Elite	Letter	120 gsm	厚纸 1	
	OK Prince 127	A4	128 gsm	厚纸 1	
	Shiraoi	A4	156 gsm	厚纸 1	
	OK Prince 157	A4	157 gsm	厚纸 1	
	Premier TCF 160	A4	160 gsm	厚纸 1	
	IBG 打印 纸	PFX V704	A4	70 gsm	
FXCL Xplore		A4	普通纸		
FXCL Xcellence 70		A4	普通纸		
FXCL Xceed 70		A4	普通纸		
Topgun		A4	普通纸		
OAHING PAPER		A4	普通纸		
UPM Office Multifunction		A4	普通纸		
AG Docupaper		Folio	普通纸		
FXK A704		A4	75 gsm	普通纸	
FXK K704A		A4		普通纸	

	纸张名称	尺寸	重量	纸张类型	注释
IBG 打印 纸 (续)	PFX Red & White Packaging	A4	80 gsm	普通纸	
	FXA Professional	A4		普通纸	
	FXCL Xcite	A4		普通纸	
	FXCL Xcellence 80	A4		普通纸	
	FXCL Xceed 80	A4		普通纸	
	Double A Laser Paper	A4		普通纸	
	KX H-Paper	A4		普通纸	
	Green Member	A4		普通纸	
	BIO TOP 3 Extra	A4		普通纸	
	AG Red Label	Folio		普通纸	
	THFX Paper-Q Advance Argo	A4		普通纸	
	FXM Diplomat	A4		普通纸	
	FXM Excel	A4		普通纸	
	FXM Xerox One	A4		普通纸	
	FXA Colotech Idol 80 gsm	A4		普通纸	
	FXA Colotech Idol 100 gsm	A4	100 gsm	普通纸	
	Colotech Plus 120 gsm	A4	120 gsm	厚纸 1	
	FXM Label 16up	A4	140 gsm	标签纸	
	FXM Label 8up	A4		标签纸	

放置打印介质

正确放置打印介质有助于防止卡纸并确保打印正确无误。

在放置打印介质之前，请识别出建议的打印面。此信息通常位于打印介质的包装上。

补充：

- 将纸张放入纸盘或优先输稿器（PSI）后，请在操作面板上指定同一纸张类型。

■ 容量

纸盘可容纳：

- 250 张标准打印纸
- 16.2 mm 厚纸
- 16.2 mm 明信片
- 五张信封
- 16.2 mm 标签纸

优先输稿器（PSI）可容纳：

- 10 张普通纸或 1 张厚纸 1

■ 打印介质尺寸

纸盘可容纳的打印介质尺寸为：

- 宽：76.2 - 215.9 mm
- 长：127.0 - 355.6 mm

优先输稿器（PSI）可容纳的打印介质尺寸为：

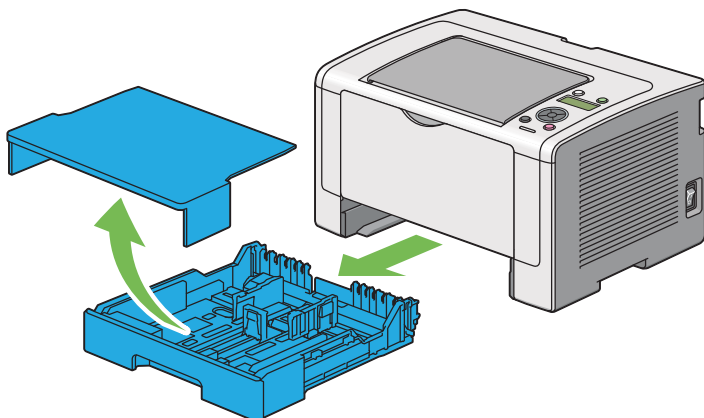
- 宽：148.0 - 215.9 mm
- 长：210.0 - 355.6 mm

■ 向纸盘中放置打印介质

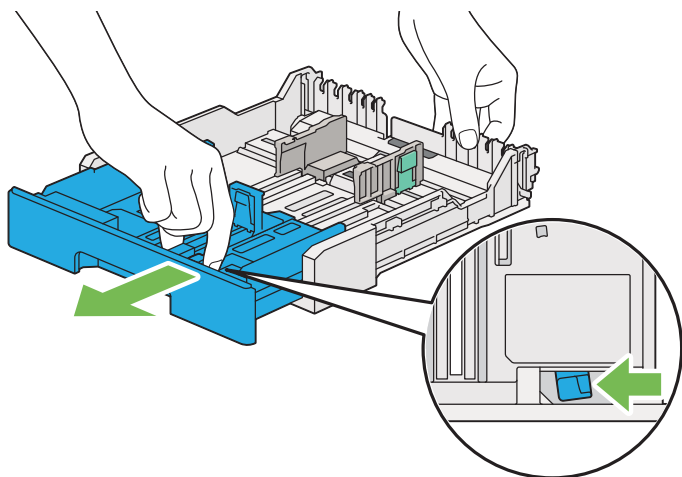
补充:

- 当在比 A5 尺寸打印纸小的打印介质上打印时，请务必将其放入纸盘中。
- 为避免发生卡纸，请勿在打印过程中取下纸盘。
- 请务必使用激光打印介质。切勿在本打印机上使用喷墨打印纸。
- 有关手动放置用于双面打印的打印介质，请参阅第 151 页上的“手动双面打印（仅限 PCL 打印驱动程序）”。

- 1 将纸盘从打印机中拉出约 200 mm。用双手抓住纸盘，将其从打印机上卸下，然后从纸盘上取下 paper tray cover。

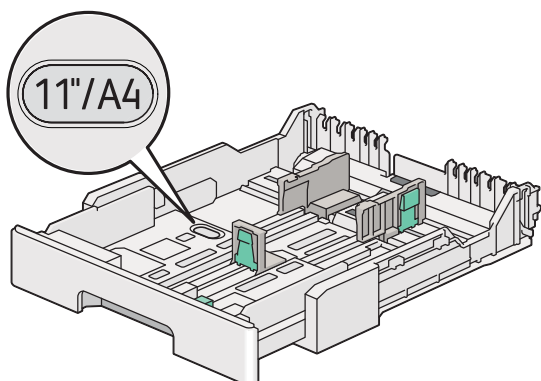


- 2 用一只手握住纸盘末端，同时用另一只手按住 paper tray extension lever，然后将纸盘展开至所需的长度。

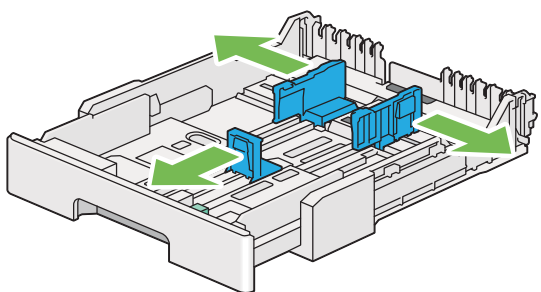


补充:

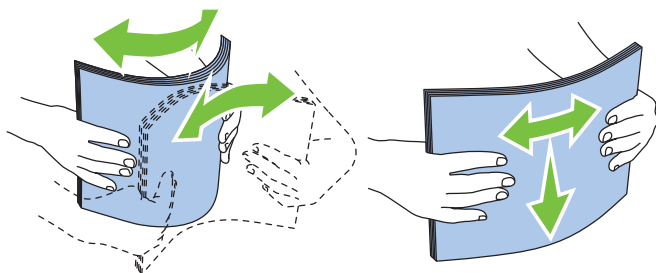
- 纸盘在默认情况下可容纳 A5 尺寸的纸叠，并可展开为两种长度。要放置 A4 尺寸的打印介质，请将纸盘展开至中间长度。要放置更长尺寸的打印介质，请将其展开至最大长度。



- 3 将纸张宽度导杆和长度导杆滑动至最大位置。



- 4 在装入打印介质之前，先将介质前后弯曲，从而将其散开。在平面上对齐纸叠的边缘。

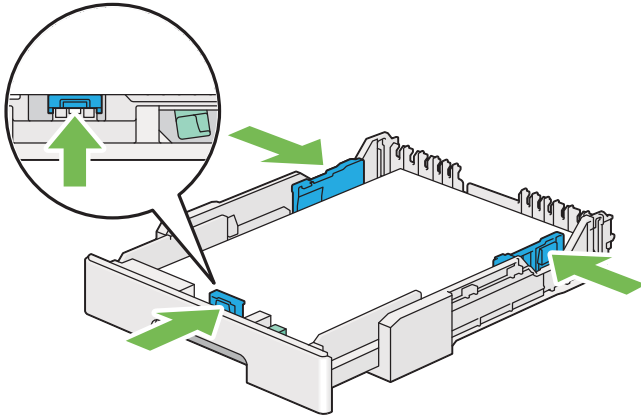


- 5 在纸盘上放置打印介质，且让建议的打印面朝上。

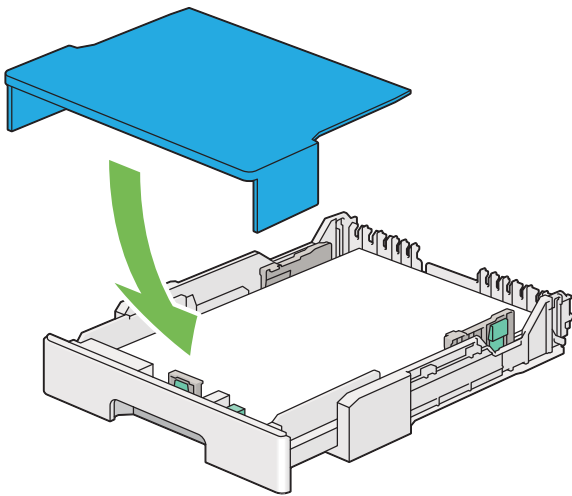
补充:

- 请勿使放入的打印介质超过纸盘的纸张宽度导杆上的满载刻度线，否则可能会造成卡纸。

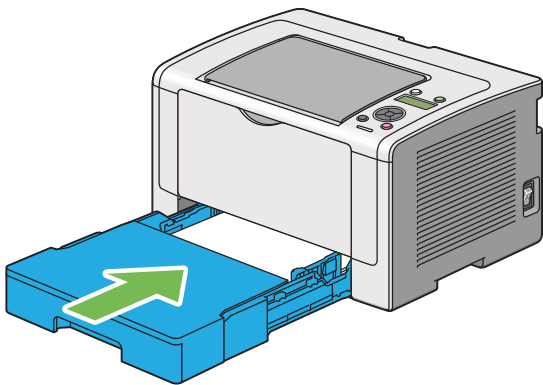
6 向内滑动纸张宽度导杆和长度导杆，直到它们轻微抵住纸叠的边缘。



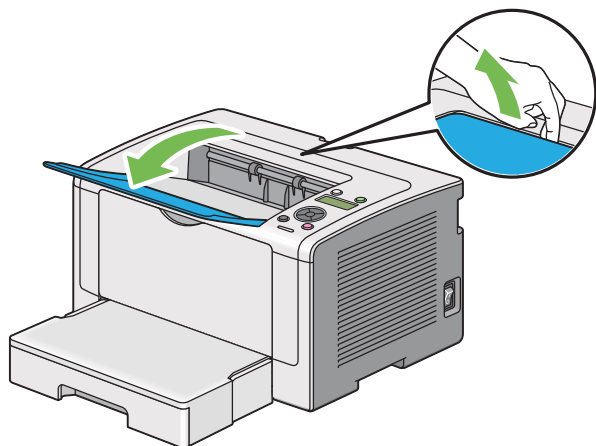
7 将 paper tray cover 重新安装到纸盘上。



8 用双手握住纸盘并将其推入打印机中，直到它卡入就位。



9 打开输出接收盘加长。



10 如果放置的打印介质不是标准普通纸，请在打印驱动程序上选择纸张类型。如果在纸盘中放置了用户指定的打印介质，则必须在打印驱动程序上指定纸张尺寸。

补充：

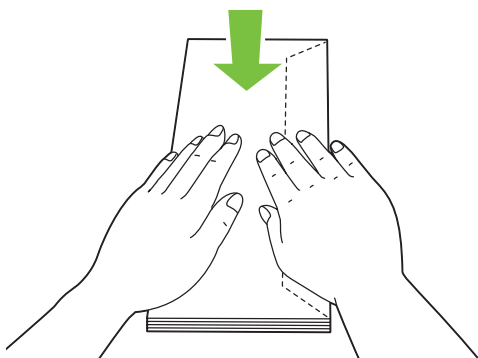
- 有关在打印驱动程序上指定纸张尺寸和纸张类型的详情，请参阅为打印驱动程序提供的帮助。

在纸盘中放置信封

将信封放入纸盘时请遵照下列说明：

补充：

- 在信封上打印时，请务必在打印驱动程序中指定信封。如果不指定，打印图像就会旋转 180 度。
- 如果信封从包装中取出后未立即放入纸盘中，则可能发生膨胀。为避免卡纸，请按如下所示将信封展平，然后再放入纸盘。

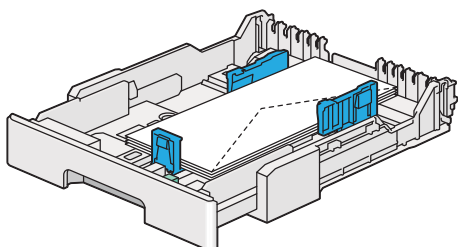


重要：

- 切勿使用带有窗口或涂层衬里的信封，否则可造成卡纸，并可能因此损坏打印机。

●放置 Com-10、4 号西式信封 / 6 号西式信封或 3 号西式长信封

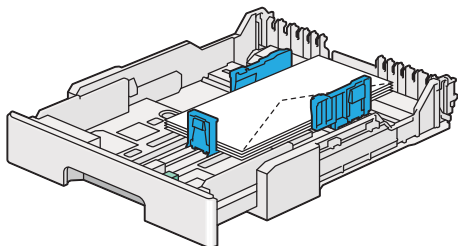
放置这种信封时应让打印面朝上。确保口盖指向打印机右侧且在信封的下端折叠起来。



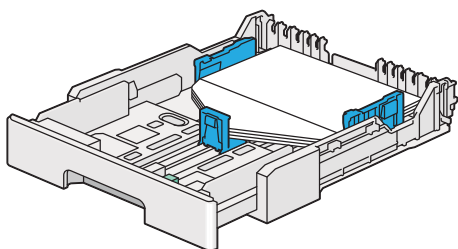
●放置 Monarch、DL 或 2 号西式信封 /3 号西式信封

您可以沿下列一种方向放置 Monarch、DL 和 2 号西式信封 /3 号西式信封：

SEF：放置这种信封时应让打印面朝上。确保口盖指向打印机右侧且在信封的下端折叠起来。



LEF：放置这种信封时应让打印面朝上。确保口盖指向打印机前方且处于打开状态。

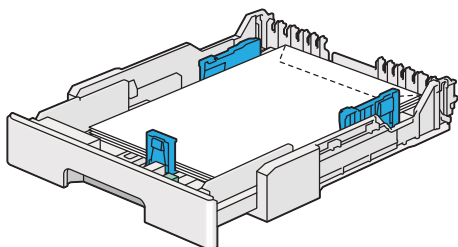


补充：

- 沿 LEF 方向放置信封时，请务必在打印驱动程序上指定横向打印。
- 要确认每种打印介质（如信封）的正确方向，请参阅打印机驱动程序上有关信封 /纸张设置导航器对话框的说明。

●放置 C5、3 号长信封 /4 号长信封或 3 号方信封

放置这种信封时应让打印面朝上。确保口盖指向打印机后方且在信封的下端折叠起来。



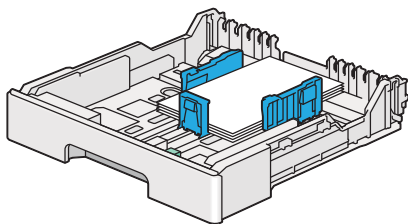
在纸盘中放置明信片

补充：

- 在明信片上打印时，请务必在打印驱动程序上指定明信片，以便获得最佳打印效果。

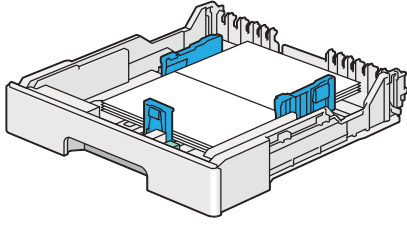
●放置明信片

放置明信片时，应让打印面朝上，并使上边缘先装入。



●放置回邮明信片

放置回邮明信片时，应让打印面朝上，并使左边缘先装入。



补充：

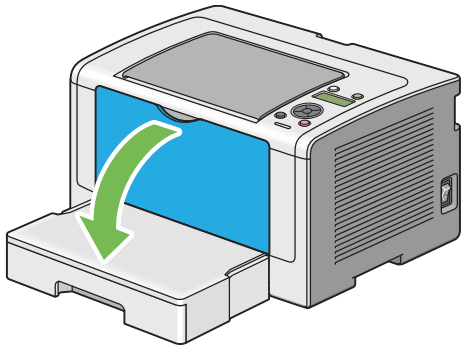
- 要确认每种打印介质（如明信片）的正确方向，请参阅打印机驱动程序上有关信封/纸张设置导航器对话框的说明。

■ 在优先输稿器（PSI）中放置打印介质

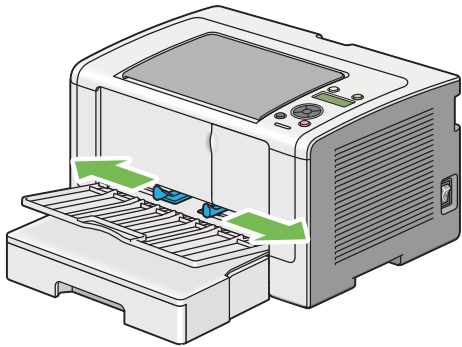
补充：

- 在使用优先输稿器（PSI）之前，请确保打印机上已插入纸盘。
- 请务必使用激光打印介质。切勿在本打印机上使用喷墨打印纸。
- 有关手动放置用于双面打印的打印介质，请参阅第 151 页上的“手动双面打印（仅限 PCL 打印驱动程序）”。

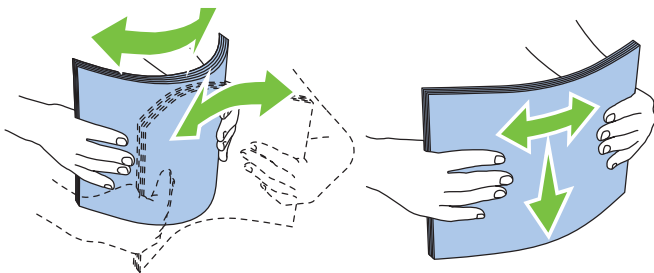
1 打开前盖。



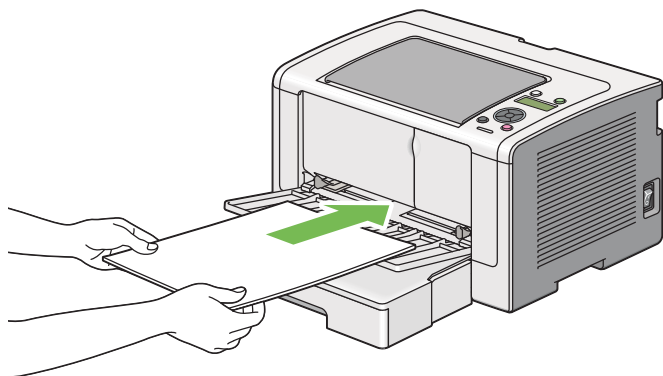
2 将纸张宽度导杆滑动至最大位置。



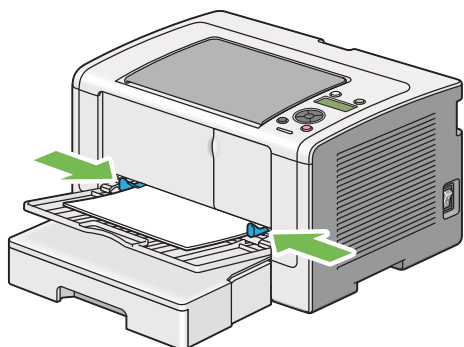
3 在装入打印介质之前，先将介质前后弯曲，从而将其散开。在平面上对齐纸叠的边缘。



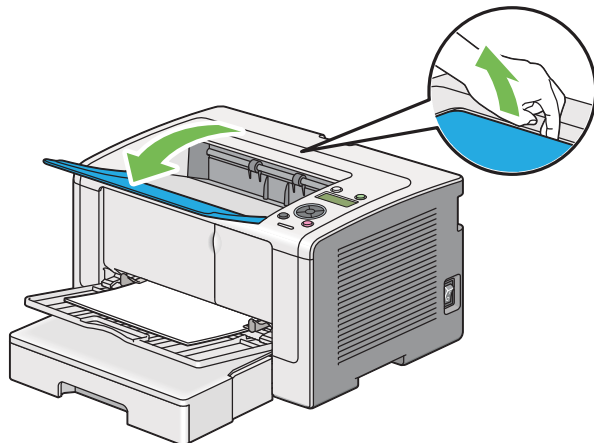
4 在 PSI 上放置打印介质，让顶部边缘先装入，且建议的打印面朝上。



5 向内滑动纸张宽度导杆，直到它们轻微抵住打印纸堆的边缘。



6 打开输出接收盘加长。



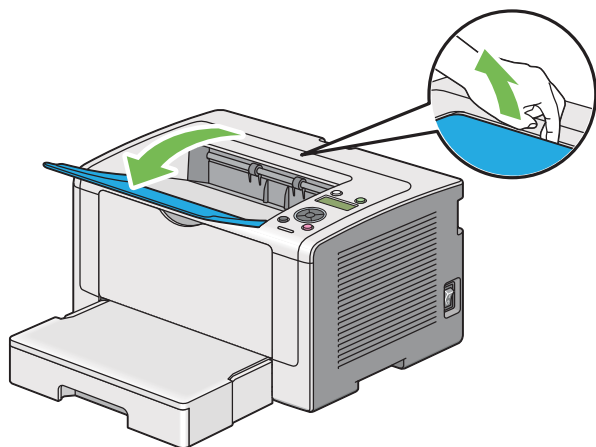
7 如果放置的打印介质不是普通纸，请在打印驱动程序上选择纸张类型。如果在 PSI 中放置了用户指定的打印介质，则必须在打印驱动程序上指定纸张尺寸。

补充：

- 有关在打印驱动程序上指定纸张尺寸和纸张类型的详情，请参阅为打印驱动程序提供的帮助。

■ 使用输出接收盘加长

输出接收盘加长旨在防止打印介质在完成打印作业后从打印机上散落下来。
在打印长文稿之前，请务必打开输出接收盘加长。



设置纸张尺寸和类型

放置打印介质时，打印前请在操作面板上设置纸张尺寸和类型。

本节介绍如何在操作面板上设置纸张尺寸和类型。

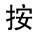




另请参阅：

- [第 172 页上的“了解操作面板菜单”](#)

本节内容包括：

- [第 146 页上的“设置纸张尺寸”](#)
- [第 147 页上的“设置纸张类型”](#)






■ 设置纸张尺寸

- 1 按  (菜单) 按钮。
- 2 选择 Tray Settings, 然后按  按钮。
- 3 选择 Tray, 然后按  按钮。
- 4 选择 Paper Size, 然后按  按钮。
- 5 选择所放打印介质的正确纸张尺寸, 然后按  按钮。

■ 设置纸张类型

重要:

- 纸张类型必须与纸盘中实际放入的打印介质一致。否则，会出现打印质量问题。

- 1 按  (菜单) 按钮。
- 2 选择 Tray Settings, 然后按  按钮。
- 3 选择 Tray, 然后按  按钮。
- 4 选择 Paper Type, 然后按  按钮。
- 5 选择所放打印介质的正确纸张类型, 然后按  按钮。

打印

本节介绍如何从打印机中打印文档，以及如何取消打印作业。

本节内容包括：

- [第 149 页上的“从计算机打印”](#)
- [第 150 页上的“取消打印作业”](#)
- [第 151 页上的“双面打印”](#)
- [第 156 页上的“选择打印选项”](#)
- [第 161 页上的“打印自定义尺寸纸张”](#)
- [第 163 页上的“检查打印作业的状态”](#)
- [第 164 页上的“打印报告页”](#)
- [第 165 页上的“打印机设置”](#)

■ 从计算机打印

要使用打印机的所有功能，请安装打印驱动程序。从应用程序中选择**打印**时，将会显示一个代表打印驱动程序的窗口。为要打印的文件选择适合的设置。在打印驱动程序上选择的打印设置比在操作面板或打印机设定实用程序上选择的默认菜单设置享有优先权。

以下操作以 Windows 7 写字板为例。

在初始**打印**对话框中单击**打印首选项**，可以更改打印设置。如果对打印驱动程序窗口中的功能不熟悉，请打开帮助以获取更多信息。

- 1 打开要打印的文件。
- 2 从文件菜单中选择**打印**。
- 3 验证对话框中所选的打印机是否正确。根据需要修改打印设置（如所要打印的页面或份数）。
- 4 要调整第一个屏幕中不可用的打印设置（如**纸张尺寸**、**纸张类型**或**MPF Orientation**），请单击**打印首选项**。
此时显示**打印首选项**对话框。
- 5 指定打印设置。详情请参阅**帮助**。
- 6 单击**确定**，关闭**打印首选项**对话框。
- 7 单击**打印**，将作业发送给所选的打印机。

■ 取消打印作业

取消打印作业的方法有多种。

本节内容包括：

- 第 150 页上的“通过操作面板取消作业”
- 第 150 页上的“通过计算机取消作业（Windows）”

通过操作面板取消作业

- 1 按  (取消作业) 按钮。

补充：

- 此时将仅取消当前正在进行的打印作业。所有后续作业将继续打印。

通过计算机取消作业（Windows）

● 从任务栏取消打印作业

发送打印作业时，任务栏上将出现一个小的打印机图标。

- 1 双击打印机图标。
打印机窗口中将显示打印作业的列表。
- 2 选择要取消的作业。
- 3 按 **Delete** 键。
- 4 单击**打印机**对话框上的**是**，取消打印作业。

● 从桌面取消打印作业

- 1 将所有程序最小化，以便显示桌面。
单击**开始** → **打印机和传真**（对于 Windows XP）。
单击**开始** → **打印机和传真**（对于 Windows Server 2003）。
单击**开始** → **设备和打印机**（对于 Windows 7 和 Windows Server 2008 R2）。
单击**开始** → **控制面板** → **硬件和声音** → **打印机**（对于 Windows Vista 和 Windows Server 2008）。
此时显示可用打印机的列表。
- 2 双击在发送作业时所选的打印机。
打印机窗口中将显示打印作业的列表。
- 3 选择要取消的作业。
- 4 按 **Delete** 键。
- 5 单击**打印机**对话框上的**是**，取消打印作业。

■ 双面打印

双面打印允许在一张纸的两个面上进行打印。双面打印所能使用的纸张尺寸包括：A4、B5、A5、Letter、Executive、Folio、Legal 及 Statement。

本节内容包括：

- 第 151 页上的“自动双面打印”
- 第 151 页上的“手动双面打印（仅限 PCL 打印驱动程序）”

自动双面打印

以下操作以 PCL 6 驱动程序为例进行说明。

- 1 单击**开始** → **打印机和传真**（对于 Windows XP）。
单击**开始** → **打印机和传真**（对于 Windows Server 2003）。
单击**开始** → **设备和打印机**（对于 Windows 7 和 Windows Server 2008 R2）。
单击**开始** → **控制面板** → **硬件和声音** → **打印机**（对于 Windows Vista）。
单击**开始** → **控制面板** → **打印机**（对于 Windows Server 2008）。
此时显示可用打印机的列表。
- 2 右击打印机图标，然后选择**打印首选项**。
此时显示**纸张 / 输出**选项卡。
- 3 从**双面**中选择**长边装订**或**短边装订**。
- 4 单击**确定**。

手动双面打印（仅限 PCL 打印驱动程序）

如果无法使用自动双面打印，可尝试使用手动双面打印。开始手动双面打印时，将显示操作说明窗口。请注意，此窗口一经关闭便无法再次打开。在双面打印完成之前请勿关闭此窗口。

补充：

- 在卷曲的纸张上打印时，应先将其弄平然后再插入。

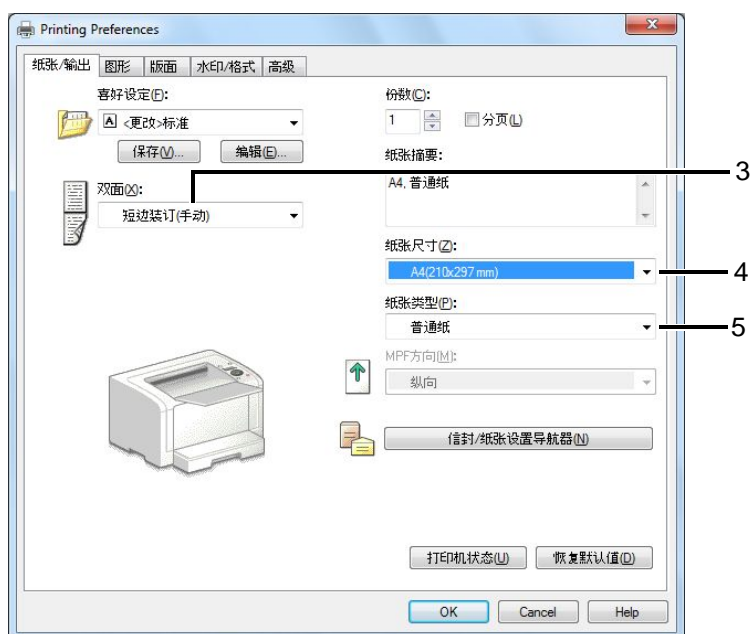
● 计算机上的操作

以下操作以 Microsoft Windows 7 写字板为例。

补充:

- 显示**打印机属性 / 打印首选项**对话框的方式取决于应用程序。请参阅应用程序的说明书。

- 1 从文件菜单中选择**打印**。
- 2 从**选择打印机**列表框中选择打印机，然后单击**打印首选项**。
此时显示**打印首选项**对话框的**纸张 / 输出**选项卡。
- 3 从**双面**中选择**短边装订 (手动)**或**长边装订 (手动)**，用于定义双面打印页面的装订方式。




- 4 从**纸张尺寸**中选择所要打印的原稿尺寸。
- 5 从**纸张类型**中选择所用的纸张类型。
- 6 单击**确定**，关闭**打印首选项**对话框。
- 7 单击**打印**对话框中的**打印**，开始打印。

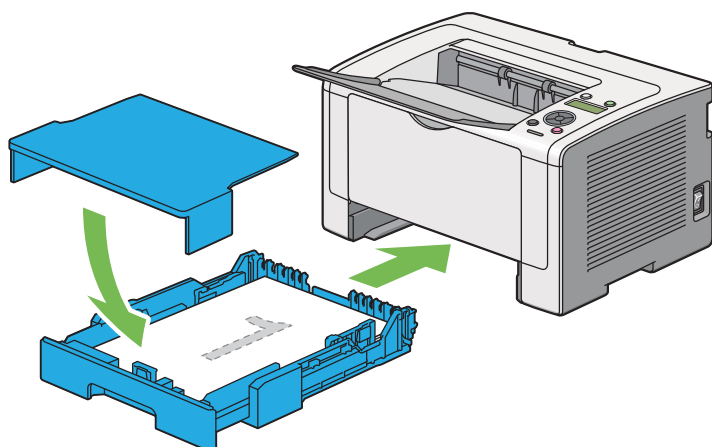
● 向纸盘中放置打印介质

1 先打印偶数页（背面）。

对于六页的文档，背面将按第 6 页、第 4 页、第 2 页的顺序依次打印。

打印完偶数页时，（就绪）LED 闪烁，且 LCD 面板上显示以下消息：

```
75-921 Printer  
Insert Output to Tray
```



2 打印完偶数页后，拉出纸盘并取下 paper tray cover。

另请参阅：

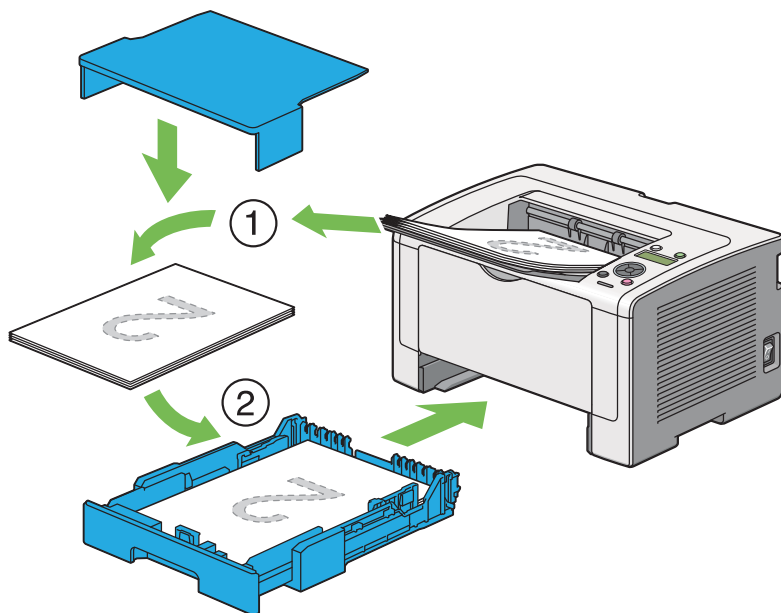
- 第 153 页上的“向纸盘中放置打印介质”

3 从中央输出接收盘中取出纸叠并将其放入纸盘中，让空白面朝上。

补充：

- 在翘起或卷曲的纸张上打印会导致卡纸。请在放置前将其整理弄平。


- 4 重新安装好 paper tray cover, 将纸盘插入打印机中, 然后按 **OK** 按钮。
此时将按第 1 页 (第 2 页的背面)、第 3 页 (第 4 页的背面)、第 5 页 (第 6 页的背面) 的顺序依次打印。



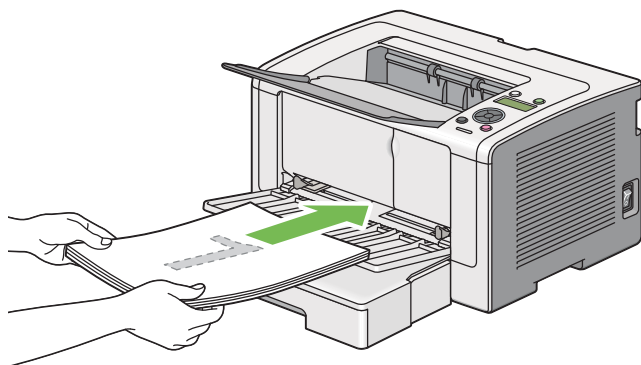
●在优先输稿器（PSI）中放置打印介质

1 先打印偶数页（背面）。

对于六页的文档，背面将按第 6 页、第 4 页、第 2 页的顺序依次打印。

打印完偶数页时，（就绪）LED 闪烁，且 LCD 面板上显示以下消息：

```
75-921 Printer
Insert Output to Tray
```



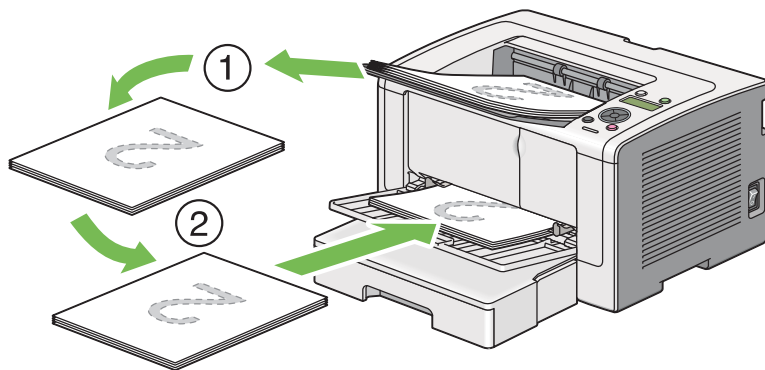
2 打印完偶数页后，从中央输出接收盘中取出纸叠。

补充：

- 在翘起或卷曲的纸张上打印会导致卡纸。请在放置前将其整理弄平。

3 将纸叠放回 PSI 中，然后按 按钮。

此时将按第 1 页（第 2 页的背面）、第 3 页（第 4 页的背面）、第 5 页（第 6 页的背面）的顺序依次打印。



■ 选择打印选项

本节内容包括：

- 第 156 页上的“选择打印首选项（Windows）”
- 第 156 页上的“选择个别作业的打印选项（Windows）”
- 第 159 页上的“选择个别作业的打印选项（Mac OS X）”

选择打印首选项（Windows）

打印首选项控制着所有的打印作业，除非您在某项作业中（用其他设置）取代它们。例如，如果您想对多数作业使用双面打印，则可在打印首选项中设定此选项。

- 1 单击**开始** → **打印机和传真**（对于 Windows XP）。
单击**开始** → **打印机和传真**（对于 Windows Server 2003）。
单击**开始** → **设备和打印机**（对于 Windows 7 和 Windows Server 2008 R2）。
单击**开始** → **控制面板** → **硬件和声音** → **打印机**（对于 Windows Vista 和 Windows Server 2008）。
此时显示可用打印机的列表。
- 2 右击打印机图标，然后选择**打印首选项**。
此时显示打印机的**打印首选项**对话框。
- 3 在驱动程序选项卡上进行选择，然后单击**确定**，保存您的选择。

补充：

- 有关 Windows 打印驱动程序选项的详情，请单击打印驱动程序选项卡上的**帮助**，可查看帮助。

选择个别作业的打印选项（Windows）

如果想对特定作业使用特殊的打印选项，请在将作业发送到打印机之前更改驱动程序设置。例如，如果您想对特定图形使用“照片”打印质量模式，则在打印该作业前，请在打印驱动程序上选择此项设置。

- 1 在您的应用程序中打开所需文档或图形后，访问**打印**对话框。
- 2 选择打印机并单击**打印首选项**，打开打印驱动程序。
- 3 从驱动程序选项卡中进行选择。

补充：

- 在 Windows 上，可以用有区别的名称保存当前打印选项并将其应用于其他打印作业。在**纸张 / 输出、图形、版面、水印 / 格式**或**高级**选项卡上进行选择，然后单击**纸张 / 输出**选项卡上**喜好设定**下的**保存**。详情请单击**帮助**。

- 4 单击**确定**，保存您的选择。
- 5 打印作业。

具体打印选项请参阅下表：

Windows 的打印选项

操作系统	驱动程序选项卡	打印选项
Windows XP	纸张 / 输出选项卡	<ul style="list-style-type: none"> • 喜好设定 • 双面 • 份数 • 分页 • 纸张摘要 • 纸张尺寸 • 纸张类型 • MPF Orientation • 信封 / 纸张设置导航器 • 打印机状态 • 恢复默认值
Windows XP 64 位版本		
Windows Server 2003		
Windows Server 2003 64 位版本		
Windows Vista		
Windows Vista 64 位版本		
Windows Server 2008		
Windows Server 2008 64 位版本		
Windows Server 2008 R2		图形选项卡
Windows 7		
Windows 7 64 位版本		
	版面选项卡	<ul style="list-style-type: none"> • 图像方向 • 多张合一 • 图像边框 • 小册子 / 海报 / 混合文档 • 输出尺寸 • 缩小 / 放大 • 边距偏移 / 边距 • 恢复默认值

操作系统	驱动程序选项卡	打印选项
Windows XP Windows Server 2003 Windows Vista Windows Server 2008 Windows 7	水印 / 格式选项卡	<ul style="list-style-type: none"> • 水印 • 新文字 • 新位图 • 编辑 • 删除 • 仅首页 • 格式 • 无 • 创建 / 登记格式 • 图像叠图 • 页眉 / 页脚选项 • 恢复默认值
Windows XP Windows XP 64 位版本 Windows Server 2003 Windows Server 2003 64 位版本 Windows Vista Windows Vista 64 位版本 Windows Server 2008 Windows Server 2008 64 位版本 Windows Server 2008 R2 Windows 7 Windows 7 64 位版本	高级选项卡	<ul style="list-style-type: none"> • 项目 • 变更所有色彩为黑色 • 分辨率 • 显示纸张尺寸 / 类型错误 • 指定字体 • 恢复默认值

选择个别作业的打印选项（Mac OS X）

要为特定作业选择打印设置，请在将作业发送到打印机之前更改驱动程序设置。

- 1 在您的应用程序中打开文档，单击**文件**，然后单击**打印**。
- 2 从**打印机**中选择您的打印机。
- 3 从显示的菜单和下拉列表中选择所需的打印选项。

补充：

- 在 Mac OS X 上，单击**预置**菜单屏幕上的**存储为**，保存当前的打印机设置。您可以创建打印机设置的多种预设值并用不同的名称保存每种预设值。要使用指定的打印机设置打印作业，则单击**预置**菜单中保存的相应预设值。

- 4 单击**打印**，打印作业。

Mac OS X 打印驱动程序的打印选项：

下表以 Mac OS X 10.6 文本编辑为例。

Mac OS X 的打印选项

项目	打印选项
	<ul style="list-style-type: none">• 份数• 分页• 页数• 纸张大小• 方向
布局	<ul style="list-style-type: none">• 每张页数• 布局方向• 边框• 双面打印• 颠倒页面方向• 水平翻转
颜色匹配	<ul style="list-style-type: none">• ColorSync• 在打印机中• 描述文件
纸张处理	<ul style="list-style-type: none">• 打印页数• 页面顺序• 缩放以适合纸张大小• 目的纸张大小• 仅按比例缩小
封面	<ul style="list-style-type: none">• 打印封面• 封面类型• 封面信息
调度程序	<ul style="list-style-type: none">• 打印文稿• 优先级

项目	打印选项
打印机特性	<ul style="list-style-type: none">• JCL 1<ul style="list-style-type: none">• Resolution• Screen• Duplex• Toner Saving Mode• Paper Type• Image Enhancement• JCL 2<ul style="list-style-type: none">• Paper Size Mismatch error indicate• Paper Handling<ul style="list-style-type: none">• Collate

摘要

■ 打印自定义尺寸纸张

本节介绍如何使用打印驱动程序在自定义尺寸纸张上打印。

放置自定义尺寸纸张的方法与放置标准尺寸纸张相同。

- 第 136 页上的“向纸盘中放置打印介质”
- 第 142 页上的“在优先输稿器 (PSI) 中放置打印介质”
- 第 145 页上的“设置纸张尺寸和类型”

指定自定义纸张尺寸

打印前，请在打印驱动程序上指定自定义尺寸。

补充：

- 在打印驱动程序或操作面板上定义纸张尺寸时，请确保指定的尺寸与实际纸张尺寸相同。指定错误的打印尺寸会导致打印机故障。特别是在使用宽度较窄的纸张但却指定了较大的尺寸时尤其如此。

● 使用 Windows 打印驱动程序

在 Windows 打印驱动程序上，在**自定义纸张尺寸**对话框中指定自定义纸张尺寸。本节以 Windows 7 为例介绍操作步骤。

在 Windows XP 或更高版本上，只有具有管理员权限的用户才能使用管理员密码来更改设置。没有管理员权限的用户只能查看内容。

- 1 单击**开始** → **设备和打印机**。
- 2 右击打印机图标，然后选择**打印机属性**。
- 3 选择**配置**选项卡。
- 4 单击**自定义纸张尺寸**。
- 5 从**具体设定**中选择您想定义的自定义设置。
- 6 在**更改设定**下指定短边和长边的长度。您可以直接输入或使用向上箭头和向下箭头按钮指定数值。即使短边长度在指定的范围内，它的长度也不能大于长边的长度。即使长边长度在指定的范围内，它的长度也不能小于短边的长度。
- 7 要想指定纸张名称，请选中**命名纸张尺**复选框，然后在**纸张名称**中输入名称。纸张名称最多可使用 14 个单字节字符或 7 个双字节字符。
- 8 必要时，请重复步骤 5 至 7，以指定其他自定义尺寸。
- 9 单击**确定**两次。

在自定义尺寸纸张上打印

使用 Windows 或 Mac OS X 打印驱动程序进行打印的步骤如下。

●使用 Windows 打印驱动程序

本节以 Windows 7 写字板为例介绍操作步骤。

补充：

- 显示**打印机属性 / 打印首选项**对话框的方式取决于应用程序。请参阅应用程序的说明书。

- 1 从文件菜单中选择**打印**。
- 2 选择打印机并单击**打印首选项**。
- 3 选择**纸张 / 输出**选项卡。
- 4 从**纸张尺寸**中选择所要打印的原稿尺寸。
- 5 从**纸张类型**中选择所用的纸张类型。
- 6 单击**版面**选项卡。
- 7 从**输出尺寸**中选择所定义的自定义尺寸。如果在步骤 4 中已从**纸张尺寸**中选择了自定义尺寸，则选择**配合纸张尺寸**。
- 8 单击**确定**。
- 9 单击**打印**对话框中的**打印**，开始打印。

●使用 Mac OS X 打印驱动程序

本节以 Mac OS X 10.6 文本编辑为例介绍操作步骤。

- 1 从文件菜单中选择**页面设置**。
- 2 从**格式**中选择您的打印机。
- 3 从**纸张大小**中选择**管理自定大小**。
- 4 在**自定纸张大小**窗口中，单击 **+**。
新创建的设置（**未命名**）显示在列表中。
- 5 双击**未命名**并为设置输入名称。
- 6 在**纸张大小**的**宽度**和**高度**框中，输入要打印的文档的尺寸。
- 7 必要时，可指定**不可打印的区域**。
- 8 单击**好**。
- 9 确保在**纸张大小**中选择新创建的纸张尺寸，然后单击**好**。
- 10 从文件菜单中选择**打印**。
- 11 单击**打印**，开始打印。

■ 检查打印作业的状态

本节内容包括：

- 第 163 页上的“[检查状态（仅限 Windows）](#)”
- 第 163 页上的“[在 CentreWare Internet Services 上检查状态（Windows 及 Mac OS X）](#)”

检查状态（仅限 Windows）

利用 SimpleMonitor 可以检查打印机状态。请双击屏幕右下角任务栏上的 SimpleMonitor 打印机图标。此时显示**打印机选择**窗口并列出打印机名称、打印机连接端口、打印机状态及型号。请检查**状态列**，了解打印机的当前状态。

设定按钮：显示**设定**窗口并允许修改 SimpleMonitor 的设置。

在**打印机选择**窗口上所列的打印机中，单击所需打印机的名称。此时显示**打印机状态**窗口。您可以检查打印机状态及打印作业的状态。

有关 SimpleMonitor 的详情，请参阅帮助。以下操作以 Windows 7 为例：

- 1 单击**开始** → **所有程序** → **Fuji Xerox** → **Fuji Xerox Printer Software for Asia-Pacific** → 您的打印机 → **SimpleMonitor for Asia-Pacific**。
此时显示**打印机选择**窗口。
- 2 在列表中单击所需打印机的名称。
此时显示**打印机状态**窗口。
- 3 单击**帮助**。

另请参阅：

- 第 50 页上的“[SimpleMonitor（仅限 Windows）](#)”

在 CentreWare Internet Services 上检查状态（Windows 及 Mac OS X）

通过 CentreWare Internet Services 的**作业**选项卡可以检查发送给打印机的打印作业的状态。

另请参阅：

- 第 45 页上的“[打印机管理软件](#)”

■ 打印报告页

您可以打印各种类型的报告和列表。有关各种报告和列表的详情，请参阅第 173 页上的“Report/List”。

本节以 System Settings 页为例介绍两种打印报告页的方法。



打印 System Settings 页

要验证详细的打印机设置，可打印一份 System Settings 页。

● 使用操作面板

补充：

- 报告和列表均以英文形式打印。

- 1 按  (菜单) 按钮。
- 2 选择 Report/List，然后按  按钮。
- 3 选择 System Settings，然后按  按钮。
此时将打印 System Settings 页。

● 使用打印机设定实用程序

以下操作以 Windows 7 为例。

补充：

- 报告和列表均以英文形式打印。

- 1 单击开始 → 所有程序 → Fuji Xerox → Fuji Xerox Printer Software for Asia-Pacific → 您的打印机 → Printer Setting Utility。

补充：

- 如果计算机上安装有多个打印驱动程序，本步骤中就会显示打印机选择窗口。在这种情况下，请在**打印机名称**上所列的打印机中单击所需打印机的名称。

此时将启动打印机设定实用程序。

- 2 单击**打印机设定报告**选项卡。
- 3 从页面左侧的列表中选择**报告**。
此时显示**报告**页。
- 4 单击**系统设定**按钮。
此时将打印 System Settings 页。

■ 打印机设置

利用操作面板或打印机设定实用程序可以更改打印机设置。


更改打印机设置


● 使用操作面板

补充：

- 出厂默认设置可能会因所在的地区而异。
- 一旦选定某个值，在应用新值或恢复默认值之前，它将始终有效。
- 驱动程序设置可能比之前所做的更改具有优先权，因此可能需要更改打印机设置。

1 按  (菜单) 按钮。

2 选择所需的菜单，然后按  按钮。


3 选择所需的菜单或菜单项，然后按  按钮。

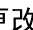
- 如果选择的是菜单，就会打开此菜单并显示菜单项的列表。
- 如果选择的是菜单项，则显示默认菜单设置。

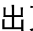
这里的值可以是：

- 一个介绍设置的短语或单词
- 一个可更改的数值
- 开 / 关设置

4 重复步骤 3，直到值符合要求。

5 按  按钮，应用所选的值。

6 要继续更改打印机设置，请使用  (返回) 按钮从操作面板菜单返回到最上层的某个菜单，然后执行步骤 2 至 5。

要退出更改打印机设置的过程，请连续按  (返回) 按钮，直至 LCD 面板上显示 Ready to Print。

●使用打印机设定实用程序

以下操作以 Windows 7 为例。

补充:

- 一旦选定某个值，在应用新值或恢复默认值之前，它将始终有效。
- 驱动程序设置可能比之前所做的更改具有优先权，因此可能需要更改打印机设置。

- 1 单击**开始** → **所有程序** → **Fuji Xerox** → **Fuji Xerox Printer Software for Asia-Pacific** → 您的打印机 → **Printer Setting Utility**。

补充:

- 如果计算机上安装有多个打印驱动程序，本步骤中就会显示打印机选择窗口。在这种情况下，请在**打印机名称**上所列的打印机中单击所需打印机的名称。

此时将启动打印机设定实用程序。

- 2 单击**打印机维修**选项卡。

- 3 选择所需的菜单项。

每个菜单项都有一列值。这里的值可以是：

- 一个介绍设置的短语或单词
- 一个可更改的数值
- 开 / 关设置

- 4 选择所需的值，然后单击**应用新的设定**或**重启打印机**，**应用新的设定按钮**。

通过 Web Services on Devices 打印

本节介绍有关通过 Web Services on Devices 进行网络打印的信息。Web Services on Devices 是 Microsoft 针对 Windows Vista、Windows Server 2008、Windows Server 2008 R2 及 Windows 7 开发的一种协议。

本节内容包括：

- [第 168 页上的“添加打印服务角色”](#)
- [第 169 页上的“打印机安装”](#)

■ 添加打印服务角色

使用 Windows Server 2008 或 Windows Server 2008 R2 时，需要向 Windows Server 2008 或 Windows Server 2008 R2 客户端添加打印服务角色。

● 对于 Windows Server 2008:

- 1 单击**开始** → **管理工具** → **服务器管理器**。
- 2 从**操作菜单**中选择**添加角色**。
- 3 在**添加角色向导的服务器角色**窗口中选中**打印服务**复选框，然后单击**下一步**。
- 4 单击**下一步**。
- 5 选中**打印服务器**复选框，然后单击**下一步**。
- 6 单击**安装**。

● 对于 Windows Server 2008 R2:

- 1 单击**开始** → **管理工具** → **服务器管理器**。
- 2 从**操作菜单**中选择**添加角色**。
- 3 在**添加角色向导的服务器角色**窗口中选中**打印和文件服务**复选框，然后单击**下一步**。
- 4 单击**下一步**。
- 5 选中**打印服务器**复选框，然后单击**下一步**。
- 6 单击**安装**。

■ 打印机安装

利用打印机附带的*软件包光盘*或**添加打印机**向导，可以在网络上安装新打印机。

使用添加打印机向导安装打印驱动程序

- 1 单击**开始** → **控制面板** → **硬件和声音** → **打印机**（对于 Windows Server 2008 R2 和 Windows 7 则单击**开始** → **设备和打印机**）。
- 2 单击**添加打印机**，启动添加打印机向导。
- 3 选择**添加网络、无线或 Bluetooth 打印机**。
- 4 在可用打印机列表中选择所要使用的打印机，然后单击**下一步**。

补充：

- 在可用打印机列表中，Web Services on Devices 打印机以 **http://IP address/ws/** 的形式显示。
- 如果列表中未显示 Web Services on Devices 打印机，请手动输入打印机的 IP 地址，以便创建 Web Services on Devices 打印机。要手动输入打印机的 IP 地址，请执行以下操作。对于 Windows Server 2008 R2 而言，要创建 Web Services on Devices 打印机，您必须是 Administrators 组的成员。
 - 1 单击**我需要的打印机不在列表中**。
 - 2 选择**使用 TCP/IP 地址或主机名添加打印机**并单击**下一步**。
 - 3 从**设备类型**中选择 **Web 服务设备**。
 - 4 在**主机名或 IP 地址**文本框中输入打印机的 IP 地址，然后单击**下一步**。
- 在利用 Windows Server 2008 R2 或 Windows 7 上的**添加打印机**向导安装驱动程序之前，请执行下列操作之一：
 - 建立 Internet 连接，以确保 Windows Update 能够扫描到您的计算机。
 - 提前向您的计算机中添加打印驱动程序。

- 5 提示时，请在计算机上安装打印驱动程序。如果提示您输入管理员密码或确认密码，请键入密码或给予确认。
- 6 完成向导中的其他步骤，然后单击**完成**。
- 7 打印测试页，对安装是否成功加以验证。
 - a 单击**开始** → **控制面板** → **硬件和声音** → **打印机**（对于 Windows Server 2008 R2 和 Windows 7 则单击**开始** → **设备和打印机**）。
 - b 右击刚才创建的打印机，然后单击**属性**（对于 Windows Server 2008 R2 和 Windows 7 则单击**打印机属性**）。
 - c 在**常规**选项卡上，单击**打印测试页**。成功打印测试页后，安装即告结束。

使用操作面板菜单

本章内容包括：

- 第 172 页上的 “了解操作面板菜单”
- 第 196 页上的 “Panel Lock 功能”
- 第 199 页上的 “更改节电模式设置”
- 第 200 页上的 “重置为出厂默认值”


了解操作面板菜单

当打印机连接到网络且可供多位用户使用时，对 Admin Menu 的访问可能会受到限制。这样可以防止未经授权的用户通过操作面板不经意间更改了管理员设定的默认菜单设置。但是，您仍然可以利用打印驱动程序更改各个打印作业的设置。在打印驱动程序上选择的打印设置比操作面板上的默认菜单设置享有优先权。

■ Report/List

使用 Report/List 可以打印各种类型的报告和列表。

补充:

- 当 Panel Lock Set 设为 Enable 时, 使用 Report/List 菜单需要输入密码。在这种情况下, 请输入所指定的密码, 然后按  按钮。
- 报告和列表均以英文形式打印。

System Settings

用途:

打印一份诸如打印机名称、序列号、打印量及网络设置等信息的列表。

Panel Settings

用途:

打印一份操作面板菜单上所有设置的详细列表。

Job History

用途:

打印一份已处理的作业的详细列表。此列表中包含了最后 50 个作业。

Error History

用途:

打印一份卡纸及致命错误的详细列表。

Demo Page

用途:

打印测试页。

PCL Fonts List

用途:

打印一份可用 PCL 字体的样例。

PS Fonts List

用途:

打印一份可用 PostScript Level3 Compatible 及 PDF 字体的样例。

■ Meter Readings

利用 Meter Readings 可查看总打印页数。

■ Admin Menu

使用 Admin Menu 可以配置各种打印机功能。

补充:

- 当 Panel Lock Set 设为 Enable 时, 使用 Admin Menu 菜单需要输入密码。在这种情况下, 请输入所指定的密码, 然后按 **OK** 按钮。

Network

使用 Network 选项可以更改那些会影响到通过网络发送给打印机的作业的打印机设置。

● Ethernet

用途:

指定以太网的通讯速度和双工设置。要使所做的更改生效, 请关闭打印机, 然后重新开启。

取值:

Auto*	自动检测以太网设置。
10BASE-T Half	使用 10base-T 半双工设置。
10BASE-T Full	使用 10base-T 全双工设置。
100BASE-TX Half	使用 100base-TX 半双工设置。
100BASE-TX Full	使用 100base-TX 全双工设置。

* 出厂默认菜单设置

补充:

- 只有在打印机与有线网络相连的情况下, 才会显示此菜单项。

● Wi-Fi Status (仅限 DocuPrint P255 dw)

用途:

显示有关无线信号强度的信息。此时无法通过对操作面板进行任何更改来改善无线连接的状态。

取值:

Good	表示信号强度良好。
Acceptable	表示信号强度微弱。
Low	表示信号强度不够。
No Reception	表示未接收到信号。

补充:

- 只有在打印机与无线网络相连的情况下, 才会显示此菜单项。

●Wi-Fi Setup（仅限 DocuPrint P255 dw）

用途：

配置无线网络设置。

取值：

Manual Setup	Enter Network (SSID)	输入一个最多由 32 个字母数字字符组成的名称，用于标识无线网络。作为出厂默认菜单设置，预先已指定 wireless_device。
	Infrastructure	通过访问点配置无线网络。
	No Security*	以无安全加密的方式配置无线网络。
	Mixed Mode PSK	同时以 WPA-PSK-TKIP 和 WPA2-PSK-AES 加密方式配置无线网络。
	PassPhrase Entry	输入一个 8 - 63 位的字母数字式密码短语。
	WPA-PSK-TKIP	以 WPA-PSK-TKIP 加密方式配置无线网络。
	PassPhrase Entry	输入一个 8 - 63 位的字母数字式密码短语。
	WPA2-PSK-AES	以 WPA2-PSK-AES 加密方式配置无线网络。
	PassPhrase Entry	输入一个 8 - 63 位的字母数字式密码短语。
	WEP	以 WEP 加密方式配置无线网络，并指定一个由 5 或 13 个字母数字字符（或者 10 或 26 个十六进制字符）组成的 WEP 密钥。
	Transmit Key	选择传输密钥（Auto、WEP Key 1、WEP Key 2、WEP Key 3 或 WEP Key 4）。
	Ad-hoc	不通过访问点配置无线网络。
No Security*	以无安全加密的方式配置无线网络。	
WEP	以 WEP 加密方式配置无线网络，并指定一个由 5 或 13 个字母数字字符（或者 10 或 26 个十六进制字符）组成的 WEP 密钥。	
Transmit Key	选择传输密钥（WEP Key 1、WEP Key 2、WEP Key 3 或 WEP Key 4）。	

* 出厂默认菜单设置

补充：

- 只有在打印机与无线网络相连的情况下，才会显示此菜单项。

●WPS Setup (仅限 DocuPrint P255 dw)

Push Button Control	PBC Start	Cancel*	禁用 WPS 加密的 PBC 方法。
		Start	启用 WPS 加密的 PBC 方法。
PIN Code	Start Configuration		利用由打印机自动分配的 PIN 码配置无线网络设置。
	Print PIN Code		打印在计算机上将为 WPS 加密设置输入的 PIN 码。

* 出厂默认菜单设置

补充:

- 只有在打印机与无线网络相连的情况下，才会显示此菜单项。

●Reset Wi-Fi (仅限 DocuPrint P255 dw)

用途:

初始化无线网络设置。启用本功能并重新启动打印机后，所有无线设置都将重置为其出厂默认值。

取值:

No*	不重置无线设置。
Yes	重置无线设置。

* 出厂默认菜单设置

补充:

- 只有在打印机与无线网络相连的情况下，才会显示此菜单项。

●TCP/IP

用途:

配置 TCP/IP 设置。要使所做的更改生效，请关闭打印机，然后重新开启。

取值:

IP Mode	Dual Stack*		同时使用 IPv4 和 IPv6 设置 IP 地址。
	IPv4		使用 IPv4 设置 IP 地址。
IPv4	Get IP Address	DHCP/AutoIP*	自动设置 IP 地址。
		BOOTP	使用 BOOTP 设置 IP 地址。
		RARP	使用 RARP 设置 IP 地址。
		DHCP	使用 DHCP 设置 IP 地址。
		Panel	在操作面板上输入 IP 地址。
	IP Address		输入分配给打印机的 IP 地址。
Subnet Mask		输入子网掩码。	
Gateway Address		输入网关地址。	

* 出厂默认菜单设置

补充:

- 要配置 IPv6 设置，请使用 CentreWare Internet Services。

● Protocol

用途:

启用或禁用各个协议。要使所做的更改生效, 请关闭打印机, 然后重新开启。

取值:

LPD	Disable	禁用 Line Printer Daemon (LPD) 端口。
	Enable*	启用 LPD 端口。
Port 9100	Disable	禁用 Port 9100 端口。
	Enable*	启用 Port 9100 端口。
WSD**	Disable	禁用 Web Services on Devices 端口。
	Enable*	启用 Web Services on Devices 端口。
SNMP	Disable	禁用简单网络管理协议 (SNMP) UDP 端口。
	Enable*	启用 SNMP UDP 端口。
Status Messenger	Disable	禁用 Status Messenger 服务。
	Enable*	启用 Status Messenger 服务。
CentreWare IS	Disable	禁止访问打印机中嵌入的 CentreWare Internet Services。
	Enable*	允许访问打印机中嵌入的 CentreWare Internet Services。
Bonjour (mDNS)	Disable	禁用 Bonjour (mDNS)。
	Enable*	启用 Bonjour (mDNS)。

* 出厂默认菜单设置

** WSD 代表 Web Services on Devices (设备 Web 服务)。

● IP Filter

补充:

- IP Filter 功能仅当 Protocol 设置为 LPD 或 Port 9100 时可用。

用途:

阻止通过网络从某个特定 IP 地址接收到的数据。您最多可以设置五个 IP 地址。要使所做的更改生效, 请关闭打印机, 然后重新开启。

取值:

No.n/Address (n is 1 - 5.)		设置过滤器 <i>n</i> 的 IP 地址。
No.n/Mask (n is 1 - 5.)		设置过滤器 <i>n</i> 的地址掩码。
No.n/Mode (n is 1 - 5.)	Off*	禁用过滤器 <i>n</i> 的“IP 地址限制”功能。
	Reject	拒绝来自指定 IP 地址的访问。
	Accept	接受来自指定 IP 地址的访问。

* 出厂默认菜单设置

● Initialize NVM

用途:

初始化非易失存储器 (NVM) 中存储的有线网络数据。启用本功能并重新启动打印机后, 所有有线网络设置都将重置为其出厂默认值。

取值:

Yes	初始化 NVM 中存储的有线网络数据。
No*	不初始化 NVM 中存储的有线网络数据。

* 出厂默认菜单设置

● PS Data Format

用途:

设置 PS 数据通信协议。要使所做的更改生效, 请关闭打印机, 然后重新开启。

取值:

Auto*	自动设置 PS 数据通信协议。
Standard	将 PS 数据通信协议设置为 Standard。
BCP	将 PS 数据通信协议设置为 BCP。
TBCP	将 PS 数据通信协议设置为 TBCP。

* 出厂默认菜单设置

System Settings

使用 System Settings 可以配置各种打印机功能。

● Power Saving Timer

用途:


指定打印机在转入每种节电模式之前所要经过的时间。

取值:

Low Power Timer	1min* 1min - 30min	默认情况下, 打印机在完成最后一项作业并闲置一分钟后, 就会转入低功耗模式。您可以在 1 - 30 分钟的范围内更改 Low Power Timer 的设置。
Sleep Timer	6min* 6min - 11min	默认情况下, 打印机在进入低功耗模式并继续闲置六分钟后, 即转入睡眠模式。您可以在 6 - 11 分钟的范围内更改 Sleep Timer 的设置。

* 出厂默认菜单设置

如果打印机与室内照明共用相同的电路系统, 并且注意到灯光有闪烁现象, 请为 Low Power Timer 选择 1min (默认设置)。否则, 请选择一个更高的值, 从而可以最短的预热时间连续使用打印机。对于 Sleep Timer 值的选择, 应考虑能耗与预热时间之间的平衡, 这是因为打印机一旦进入睡眠模式, 就会需要一段时间才能恢复打印就绪状态。

打印机从计算机那接收到打印作业时会自动退出节电模式。通过按  (节电) 按钮也可手动使其返回到打印就绪状态。无论打印机是处于低功耗模式还是睡眠模式, 恢复打印就绪状态的时间均需约 25 秒。

●Auto Reset

用途:

指定打印机在恢复当前菜单项的默认设置以及在未能完成设置更改的情况下恢复打印就绪状态之前所要经过的时间。

取值:

45sec*
1min
2min
3min
4min

* 出厂默认菜单设置

●Fault Timeout

用途:

指定打印机在取消异常停止的作业之前所要经过的时间。如果超时，则取消作业。

取值:

Off		禁用故障超时功能。
On	60sec*	默认情况下，打印机将在作业异常停止 60 秒后将其取消。您可以在 3 -300 秒的范围内更改此设置。
	3sec - 300sec	

* 出厂默认菜单设置

●Job Timeout

用途:

指定打印机等待数据从计算机送达前的时间。如果超时，则取消打印作业。

取值:

Off		禁用作业超时功能。
On	30sec*	默认情况下，打印机等待数据从计算机送达前的时间为 30 秒。您可以在 5 -300 秒的范围内更改此设置。
	5sec - 300sec	

* 出厂默认菜单设置

●mm/inch

用途:

指定在操作面板上显示的数值后面的度量单位。

取值:

Millimeters (mm)*	默认情况下选择 Millimeters (mm)。
Inches (")	

* 出厂默认菜单设置

●Low Toner Alert Msg

用途:

指定当墨粉不足时是否显示警告消息。

取值:

Off	当墨粉不足时不显示警告消息。
On*	当墨粉不足时显示警告消息。

* 出厂默认菜单设置

Maintenance

使用 Maintenance 菜单可以调整每种纸张类型的打印设置、初始化非易失存储器（NVM）以及更改墨粉筒的设置。

●FW Version

用途:

显示控制器的版本。

●Adjust BTR

用途:

针对每种纸张类型，指定转印辊（BTR）的最佳打印电压。要想减小电压，请指定负值。反之，请指定正值。

默认设置可能无法保证所有纸张类型均获得最佳输出。如果看到打印输出上有斑点，可尝试增大电压。如果看到打印输出上有白色斑点，可尝试减小电压。

补充:

- 打印质量取决于为该菜单项所选的值。

取值:

Plain	0*
	-3 - 3
Light Card	0*
	-3 - 3
Labels	0*
	-3 - 3
Envelope	0*
	-3 - 3
Recycled	0*
	-3 - 3
Postcard	0*
	-3 - 3

* 出厂默认菜单设置

● Adjust Fusing Unit

用途:

针对每种纸张类型，指定定影器组件的最佳打印温度。要想降低温度，请指定负值。反之，请指定正值。

默认设置可能无法保证所有纸张类型均获得最佳输出。当打印纸卷曲时，可尝试降低温度。当墨粉未在纸张上正确定影时，可尝试提高温度。

补充:

- 打印质量取决于为该菜单项所选的值。

取值:

Plain	0*
	-3 - 3
Light Card	0*
	-3 - 3
Labels	0*
	-3 - 3
Envelope	0*
	-3 - 3
Recycled	0*
	-3 - 3
Postcard	0*
	-3 - 3

* 出厂默认菜单设置

● Density Adjustment

用途:

在 -3 ~ 3 的范围内调整打印浓度。出厂默认菜单设置为 0。

● Clean Developer

用途:

旋转显像组件马达并搅拌墨粉筒中的墨粉。

取值:

Yes	搅拌新墨粉筒中的墨粉。
No*	不搅拌新墨粉筒中的墨粉。

* 出厂默认菜单设置

● Toner Refresh

用途:

在达到使用寿命前需要更换墨粉时, 将墨粉筒中的墨粉耗尽; 搅拌新墨粉筒中的墨粉。

取值:

Black	Yes	清洁墨粉筒中的墨粉。
	No*	不清洁墨粉筒中的墨粉。

* 出厂默认菜单设置

● Initialize NVM

用途:

初始化打印机设置的 NVM。启用本功能并重新启动打印机后, 所有打印机设置都将重置为其出厂默认值。

另请参阅:

- [第 200 页上的“重置为出厂默认值”](#)

取值:

System Section	Yes	初始化打印机设置。
	No*	不初始化打印机设置。

* 出厂默认菜单设置

● Non-Genuine Mode

用途:

使用其他制造商的墨粉筒。

补充:

- 使用非原装墨粉筒可能会使某些打印机功能不可用、降低打印质量以及降低打印机的可靠度。我们建议您的打印机只使用新的富士施乐品牌墨粉筒。对于因使用非原装消耗品而导致的问题, 我们恕不承担任何担保。
- 在使用其他制造商的墨粉筒之前, 请务必重新启动打印机。

取值:

Toner	Off*	不使用其他制造商的墨粉筒。
	On	使用其他制造商的墨粉筒。

* 出厂默认菜单设置

● Adjust Altitude

用途:

指定打印机安装位置的海拔高度。

充电光电导体的放电现象因大气压而异。进行调整时可以指定打印机所在位置的高度。

补充:

- 高度调整不正确可导致打印质量较低，剩余墨粉指示也会有误。

取值:

0m*	选择打印机安装位置的高度。
1000m	
2000m	
3000m	

* 出厂默认菜单设置

● Machine Life

用途:

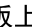
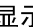
指定在打印机的使用寿命即将终结时是否继续打印操作。

取值:

Stop Printing*	在使用寿命终结时停止打印操作。
Keep Printing	在使用寿命终结后继续打印操作。

* 出厂默认菜单设置

补充:

- 当无法再操作打印机且 LCD 面板上显示错误代码 191-310 时，请同时按  (返回) 按钮和  按钮，并将 Machine Life 设置更改为 Keep Printing。这样即可继续使用打印机。
- 尽管通过将设置更改为 Keep Printing 的方式可以在其使用寿命终结后继续使用打印机，但无法保证打印质量。

Secure Settings

使用 Secure Settings 菜单可以设置密码来限制对操作面板菜单的访问。这样可以防止有人不小心更改了打印机设置。

● Panel Lock

用途:

通过密码限制对 Admin Menu 和 Report/List 的访问。

另请参阅:

- [第 196 页上的“Panel Lock 功能”](#)

取值:

Panel Lock Set	Disable*	不通过密码限制对 Admin Menu 和 Report/List 的访问。
	Enable	通过密码限制对 Admin Menu 和 Report/List 的访问。

Change Password**	0000*-9999	设置或更改访问 Admin Menu 和 Report/List 所需的密码。
-------------------	------------	---

* 出厂默认菜单设置

** 当 Panel Lock Set 设为 Disable 时不显示。

USB Settings

使用 USB Settings 菜单可以更改影响 USB 端口的打印机设置。

●Port Status

用途:

启用或禁用 USB 接口。

取值:

Disable	禁用 USB 接口。
Enable*	启用 USB 接口。

* 出厂默认菜单设置

●PS Data Format

用途:

设置 PS 数据通信协议。要使所做的更改生效，请关闭打印机，然后重新开启。

取值:

Auto*	自动设置 PS 数据通信协议。
Standard	将 PS 数据通信协议设置为 Standard。
BCP	将 PS 数据通信协议设置为 BCP。
TBCP	将 PS 数据通信协议设置为 TBCP。

* 出厂默认菜单设置

PCL Settings

使用 PCL Settings 菜单可以更改仅影响使用 PCL 仿真打印机语言的作业的打印机设置。

●Paper Size

用途:

指定默认的纸张尺寸。

取值:

A4 - 210x297*
B5 - 182x257
A5 - 148x210
C5 Env - 162x229
Monarch Env.
Monarch Env.L
#10Env - 4.1x9.5
DL Env - 110x220

DL Env L-220x110			
Letter - 8.5x11			
Legal - 8.5x14			
US Folio - 8.5x13			
7.25x10.5"			
Statement			
148 x 100mm			
148 x 200mm			
Env Yougata2			
Env Yougata2L			
Env Yougata3			
Env Yougata3L			
Env Yougata4			
Env Yougata6			
Env Younaga3			
Env Nagagata3			
Env Nagagata4			
Env Kakugata3			
New Custom Size	Portrait (Y)	297mm*/11.7inch h* ----- 127mm - 355mm/5.0inch - 14.0inch	指定自定义尺寸纸张的长度。具体显示哪个出厂默认菜单设置取决于在 System Settings 菜单下为 mm / inch 选择的值。详情请参阅第 180 页上的“mm/inch”。
	Landscape (X)	210mm*/8.3inch * ----- 77mm - 215mm/3.0inch - 8.5inch	

* 出厂默认菜单设置。

● Image Orientation

用途：

指定文本和图形在页面上的定向方式。

取值：

Portrait*	平行于纸张短边打印文本和图形。
Landscape	平行于纸张长边打印文本和图形。

* 出厂默认菜单设置

● 2 Sided Options

用途:

指定是否在纸张的两个面上进行打印。

取值:

2 Sided Print	Off*	不双面打印纸张。
	On	双面打印纸张。
Binding Edge	Flip Long Edge*	按照长边装订方式双面打印纸张。
	Flip Short Edge	按照短边装订方式双面打印纸张。

* 出厂默认菜单设置

● Font

用途:

从打印机上安装的字体中选择默认字体。

取值:

Courier*	AlbertusMd	ITCBookmanDb
CGTimes	AlbertusXb	ITCBookmanLtIt
CGTimesBd	Arial	ITCBookmanDbIt
CGTimesIt	ArialBd	NwCentSchlbkRmn
CGTimesBdIt	ArialIt	NwCentSchlbkBd
CGOmega	ArialBdIt	NwCentSchlbkIt
CGOmegaBd	TimesNew	NwCentSchlbkBdIt
CGOmegaIt	TimesNewBd	Times
CGOmegaBdIt	TimesNewIt	TimesBd
Coronet	TimesNewBdIt	TimesIt
ClarendonCd	Helvetica	TimesBdIt
UniversMd	HelveticaBd	ZapfChanceryMdIt
UniversBd	HelveticaOb	Symbol
UniversMdIt	HelveticaBdOb	SymbolPS
UniversBdIt	HelveticaNr	Wingdings
UniversMdCd	HelveticaNrBd	ZapfDingbats
UniversBdCd	HelveticaNrOb	CourierBd
UniversMdCdIt	HelveticaNrBdOb	CourierIt
UniversBdCdIt	PalatinoRmn	CourierBdIt
AntiqueOlv	PalatinoBd	LetterGothic
AntiqueOlvBd	PalatinoIt	LetterGothicBd
AntiqueOlvIt	PalatinoBdIt	LetterGothicIt
GarmondAntiqua	ITCAvantGardBk	CourierPS
GarmondHlb	ITCAvantGardDb	CourierPSBd
GarmondKrsv	ITCAvantGardBkOb	CourierPSOb
GarmondKrsvHlb	ITCAvantGardDbOb	CourierPSBdOb

Marigold	ITCBookmanLt	Line Printer
----------	--------------	--------------

* 出厂默认菜单设置

●Symbol Set

用途:

为指定的字体指定一个字符集。

取值:

PC-8*	PS MATH	WINGDINGS
PC-8 DN	PI FONT	DNGBTSMS
PC-850	LEGAL	ISO-L6
PC-852	ISO-4	PC-1004
PC-8 TK	ISO-6	PC-775
WIN L1	ISO-11	WINBALT
WIN L2	ISO-15	UCS-2
WIN L5	ISO-17	ROMAN-8
DESKTOP	ISO-21	ROMANEXT
MC TEXT	ISO-60	ISO-L1
PS TEXT	ISO-69	ISO-L2
MS PUB	WIN 3.0	ISO-L5
MATH-8	SYMBOL	

* 出厂默认菜单设置

●Font Size

用途:

在 4.00 ~ 50.00 的范围内为可缩放式印刷字体指定字号。默认值为 12.00。

字号是指字体中字符的高度。一磅近似等于 1/72 英寸。

补充:

- 只有印刷字体才会显示 Font Size 菜单项。

●Font Pitch

用途:

在 6.00 ~ 24.00 的范围内为可缩放式单倍间距字体指定字距。默认值为 10.00。

字距是指水平方向上一英寸距离内固定间距字符的数量。对于非固定单倍间距字体，会显示字距，但无法更改。

补充:

- 只有固定或单倍间距字体才会显示 Font Pitch 菜单项。

●Form Line

用途:

设置一页中的行数。

取值:

64*	以 1 为增量选择数值。
5-128	

* 出厂默认菜单设置

补充:

- 打印机基于 Form Line 和 Image Orientation 设置每行之间的间距（垂直行间距）。在更改 Form Line 设置之前，请确保 Form Line 和 Image Orientation 的设置均正确无误。

●Quantity

用途:

在 1 ~ 999 的范围内设置默认打印数量。默认值为 1。（请在打印驱动程序上设置具体作业所需的份数。在打印驱动程序上选择的值将始终覆盖在操作面板上选择的值。）

●Image Enhancement

用途:

指定是否启用 Image Enhancement 功能，使得黑色和白色之间的边界线更平滑，以减少锯齿状边缘并增强视觉表现效果。

取值:

Off*	禁用 Image Enhancement 功能。
On	启用 Image Enhancement 功能。

* 出厂默认菜单设置

●Draft Mode

用途:

通过在草稿模式下打印来节省墨粉。在草稿模式下打印时，打印质量会降低。

取值:

Disable*	不在草稿模式下打印。
Enable	在草稿模式下打印。

* 出厂默认菜单设置

●Line Termination

用途:

添加行的中止点命令。

取值:

Off*	不添加行的中止点命令。 CR=CR、LF=LF、FF=FF
Carriage Return	添加 CR 命令。 CR=CR、LF=CR-LF、FF=CR-FF
Line Feed	添加 LF 命令。 CR=CR-LF、LF=LF、FF=FF
CR + LF	添加 CR 和 LF 命令。 CR=CR-LF、LF=CR-LF、FF=CR-FF

* 出厂默认菜单设置

PS Settings

使用 PS Settings 菜单可以更改仅影响使用 PostScript Level3 Compatible 打印机语言的作业的打印机设置。

●PS Error Report

用途:

指定是否打印有关 PostScript Level3 Compatible 打印机语言的错误描述。

取值:

Off	不打印 PS 错误报告。
On*	打印 PS 错误报告。

* 出厂默认菜单设置

●PS Job Timeout

用途:

指定使用 PostScript Level3 Compatible 打印机语言的单个作业的运行时间。

取值:

Off*	不设置 PS 作业的运行时间。
On	1min 1min - 900min 设置 PS 作业的运行时间。

* 出厂默认菜单设置

PDF Settings

使用 PDF Settings 菜单可以更改仅影响 PDF 作业的打印机设置。

●Quantity

用途:

指定要打印的份数。

取值:

1*	以 1 为增量选择数值。
1 - 999	
* 出厂默认菜单设置	

●2 Sided Options

用途:

指定是否在纸张的两个面上进行打印。

取值:

2 Sided Print	Off*	不双面打印纸张。
	On	双面打印纸张。
Binding Edge	Flip Long Edge*	按照长边装订方式双面打印纸张。
	Flip Short Edge	按照短边装订方式双面打印纸张。
* 出厂默认菜单设置		

●Print Mode

用途:

指定打印模式。

取值:

Normal*	适用于包含普通大小字符的文档。
High Quality	适用于包含小字符或细线的文档，或者使用点阵打印机打印的文档。
* 出厂默认菜单设置	

●PDF Password

用途:

指定打印机密 PDF 文件所需的密码。

取值:

XXXXXX	输入打印机密 PDF 文件所需的、最高 32 位的字母数字式密码。
--------	-----------------------------------

●Output Size

用途:

指定 PDF 文件的输出纸张尺寸。

取值:

A4 - 210x297*
Auto

Letter - 8.5x11

* 出厂默认菜单设置

●Layout

用途:

指定输出版面。

取值:

Auto %*

4 Pages Up

2 Pages Up

100% (No Zoom)

* 出厂默认菜单设置

■ Tray Settings

使用 Tray Settings 选项可以设置纸盘中放置的纸张尺寸和纸张类型。

Tray

用途:

指定纸盘中放置的纸张。

取值:

Paper Size	A4 - 210x297*	
	B5 - 182x257	
	A5 - 148x210	
	C5 Env - 162x229	
	Monarch Env.	
	Monarch Env.L	
	#10Env - 4.1x9.5	
	DL Env - 110x220	
	DL Env L-220x110	
	Letter - 8.5x11	
	Legal - 8.5x14	
	US Folio - 8.5x13	
	7.25x10.5"	
	Statement	
	148 x 100mm	
	148 x 200mm	
	Env Yougata2	
	Env Yougata2L	
	Env Yougata3	
	Env Yougata3L	
	Env Yougata4	
	Env Yougata6	
	Env Younaga3	
	Env Nagagata3	
	Env Nagagata4	
	Env Kakugata3	
New Custom Size	Portrait (Y) <hr/> 297mm*/11.7inch* 127mm - 355mm/5.0inch - 14.0inch	指定自定义尺寸纸张的长度。具体显示哪个出厂默认菜单设置取决于在 System Settings 菜单下为 mm / inch 选择的值。详情请参阅第 180 页上的“mm/inch”。
	Landscape (X) <hr/> 210mm*/8.3inch* 77mm - 215mm/3.0inch - 8.5inch	

Paper Type	Plain*
	Light Card
	Labels
	Envelope
	Recycled
	Postcard

* 出厂默认菜单设置

补充:

- 有关所支持的纸张尺寸的详情，请参阅第 127 页上的“可使用的打印介质”。

Panel Lock 功能

该功能可以防止未经授权的用户在操作面板上擅自更改管理员所做的设置。但是，您仍然可以利用打印驱动程序来修改各个打印作业的设置。

本节内容包括：

- [第 197 页上的“启用 Panel Lock 功能”](#)
- [第 198 页上的“禁用 Panel Lock 功能”](#)

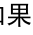
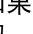



■ 启用 Panel Lock 功能

- 1 按  (菜单) 按钮。
- 2 选择 Admin Menu, 然后按  按钮。
- 3 选择 Secure Settings, 然后按  按钮。
- 4 选择 Panel Lock, 然后按  按钮。
- 5 选择 Panel Lock Set, 然后按  按钮。
- 6 选择 Enable, 然后按  按钮。
- 7 如果需要, 请选择 Change Password, 然后按  按钮。
- 8 输入新的密码, 然后按  按钮。

补充:

- 出厂默认的面板密码为 0000。

补充:

- 如果忘记密码, 请关闭打印机。随后, 在按住  (菜单) 按钮的同时开启打印机。继续按住  (菜单) 按钮, 直至 LCD 面板上显示 Ready to Print。
- 如果想在 Panel Lock Set 设为 Enable 的情况下更改密码, 请执行步骤 1 和 2。输入当前密码, 然后按  按钮。执行步骤 3 和 4。选择 Change Password, 然后按  按钮。输入新的密码, 然后按  按钮。这样即更改了密码。

■ 禁用 Panel Lock 功能

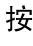




- 1 按  (菜单) 按钮。
- 2 选择 Admin Menu, 然后按  按钮。
- 3 输入密码, 然后按  按钮。
- 4 选择 Secure Settings, 然后按  按钮。
- 5 选择 Panel Lock, 然后按  按钮。
- 6 选择 Panel Lock Set, 然后按  按钮。
- 7 选择 Disable, 然后按  按钮。



补充:

- 当 Panel Lock Set 的设置从 Enable 更改为 Disable 时, 密码将重置为 0000。

更改节电模式设置

打印机在闲置一段指定的时间后会转入节电模式。您可以将 Power Saving Timer 设置为让打印机转入其中一种节电模式。

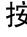





- 1 按  (菜单) 按钮。
- 2 选择 Admin Menu, 然后按  按钮。
- 3 选择 System Settings, 然后按  按钮。
- 4 选择 Power Saving Timer, 然后按  按钮。
- 5 选择 Low Power Timer 或 Sleep Timer, 然后按  按钮。

- 6 按  或  按钮选择所需的值, 然后按  按钮。

可以为 Low Power Timer 选择 1 - 30 分钟, 为 Sleep Timer 选择 6 - 11 分钟。

重置为出厂默认值

启用 Initialize NVM 功能并重新启动打印机后，所有打印机设置都将重置为其出厂默认菜单设置。

- 1 按  (菜单) 按钮。
- 2 选择 Admin Menu，然后按  按钮。
- 3 选择 Maintenance，然后按  按钮。
- 4 选择 Initialize NVM，然后按  按钮。
- 5 选择 System Section 以初始化打印机设置，然后按  按钮。
- 6 选择 Yes，然后按  按钮。
打印机将以出厂默认菜单设置自动重新启动。

故障排除

本章内容包括：

- 第 202 页上的 “清除卡纸”
- 第 214 页上的 “基本打印机故障”
- 第 215 页上的 “显示故障”
- 第 216 页上的 “打印故障”
- 第 217 页上的 “打印质量问题”
- 第 231 页上的 “其他故障”
- 第 232 页上的 “了解打印机消息”
- 第 235 页上的 “联系服务中心”
- 第 236 页上的 “获得帮助”
- 第 240 页上的 “启用非原装模式”

清除卡纸

慎重选择合适的打印介质并加以正确放置可以在很大程度上避免卡纸。

警告：

- 如果按照说明书中的步骤无法清除卡纸，切勿试图强行清除卡纸。否则可能会造成人身伤害。请与富士施乐在当地的代理公司联系。

另请参阅：

- 第 122 页上的“关于打印介质”
- 第 126 页上的“支持的打印介质”

补充：

- 在大量购买任何打印介质之前，建议您先购买一些样品进行试用。

本节内容包括：

- 第 203 页上的“避免卡纸”
- 第 204 页上的“识别卡纸位置”
- 第 205 页上的“从打印机前端清除卡纸”
- 第 209 页上的“从打印机后端清除卡纸”
- 第 211 页上的“从中央输出接收盘清除卡纸”
- 第 213 页上的“卡纸问题”

■ 避免卡纸

- 请务必使用推荐的打印介质。
- 请参阅第 136 页上的“向纸盘中放置打印介质”及第 142 页上的“在优先输稿器（PSI）中放置打印介质”，了解如何正确放置打印介质。
- 请勿在开启打印机之前放置打印介质。
- 请勿放置过多的打印介质。
- 请勿放置起皱、有折痕、潮湿或卷曲的打印介质。
- 放置打印介质前，将其前后弯曲、散开并弄平。如果打印介质出现卡塞问题，可尝试通过纸盘或优先输稿器（PSI）每次只送入一张纸。
- 请勿使用裁切或截断的打印介质。
- 请勿在同一打印介质源中混合不同尺寸、重量或类型的打印介质。
- 在纸盘或优先输稿器（PSI）中放置打印介质时，确保让建议的打印面朝上。
- 打印介质应存放在允许的环境中。
- 打印期间请勿取下 paper tray cover。
- 确保所有连接到打印机上的电缆均连接正确。
- 导杆过紧可导致卡纸。

另请参阅：

- 第 122 页上的“关于打印介质”
- 第 126 页上的“支持的打印介质”
- 第 125 页上的“打印介质存放指南”

■ 识别卡纸位置

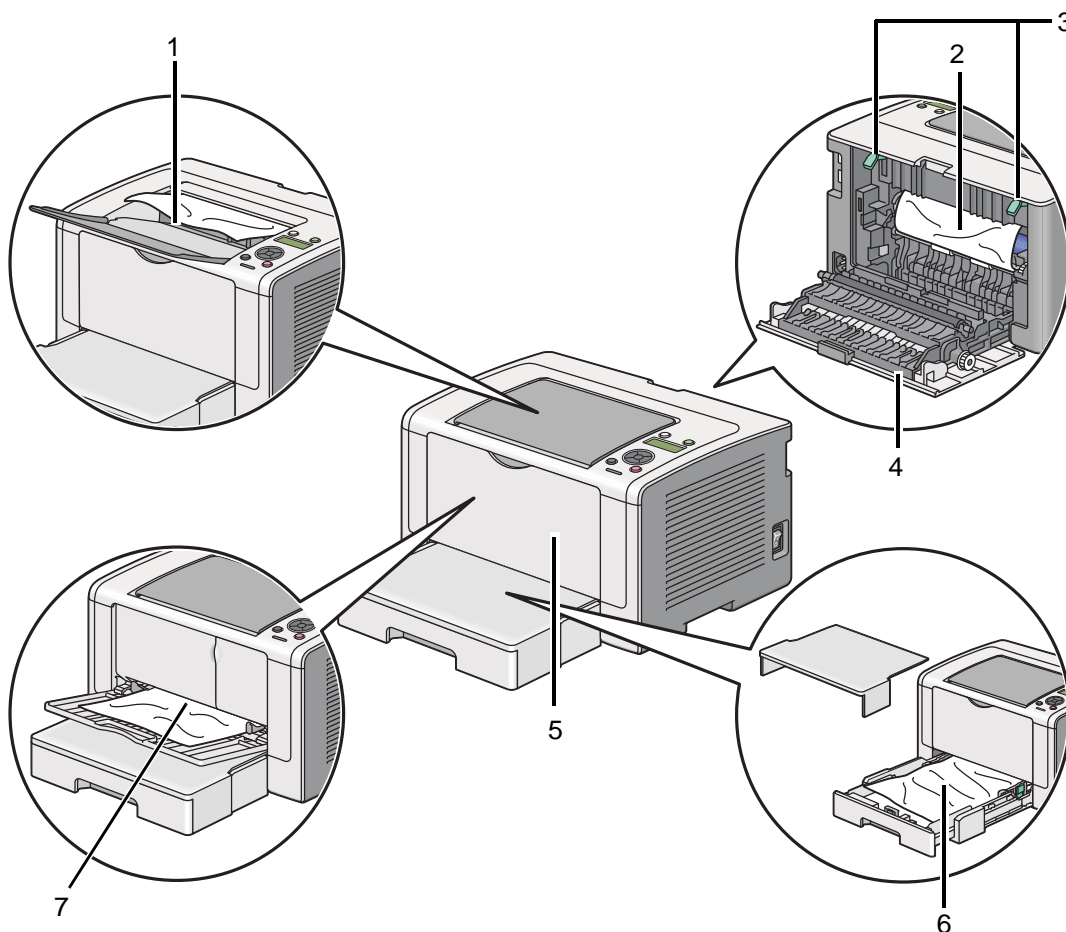
⚠ 注意:

- 请勿尝试清除卡在本产品内较内侧的纸张，尤其是缠绕在定影器或热辊上的纸张。否则，可能导致灼伤。请立即关闭本产品电源，然后与富士施乐代表联系。

重要:

- 切勿试图借助工具或器械清除卡纸。这样可造成打印机永久损坏。

下图显示了打印介质路径上可能发生卡纸的位置。



- | | |
|---|-------------|
| 1 | 中央输出接收盘 |
| 2 | OPC Drum |
| 3 | 拉杆 |
| 4 | 后盖 |
| 5 | 前盖 |
| 6 | 纸盘 |
| 7 | 优先输稿器 (PSI) |

■ 从打印机前端清除卡纸

从纸盘清除卡纸

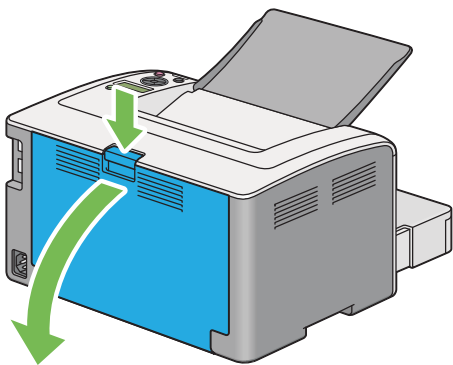
重要:

- 为防止遭受电击，在执行维护作业前，请务必关闭打印机并断开与接地插座之间的电源线。
- 为避免被灼伤，切勿在打印刚结束后立即清除卡纸。定影器组件在使用过程中会变得非常热。

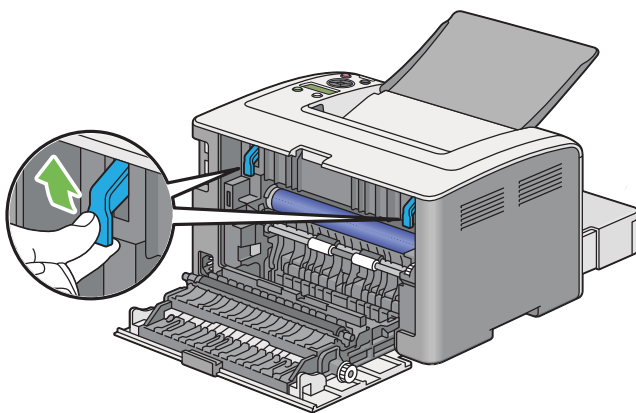
补充:

- 为了消除 LCD 面板上显示的错误，必须清除打印介质路径上的所有打印介质。

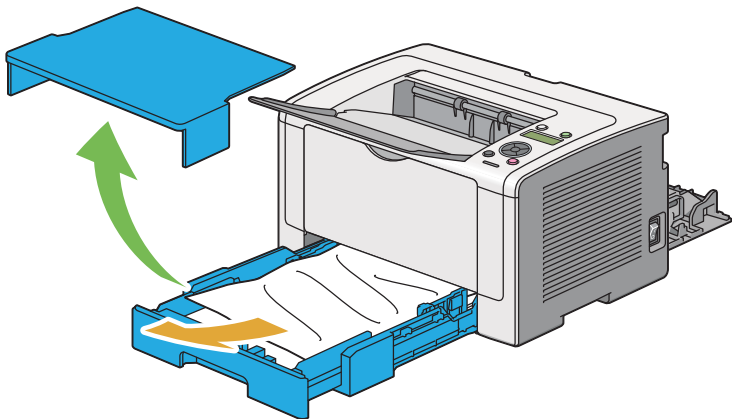
- 1 按压后盖手柄，打开后盖。



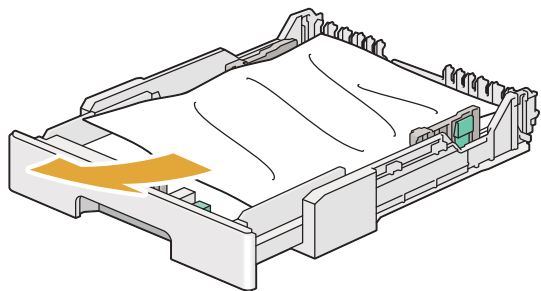
- 2 上提拉杆。



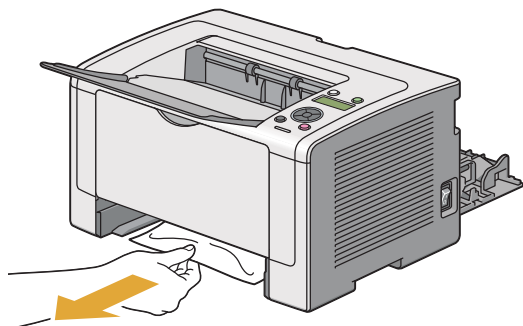
- 3 小心地将纸盘从打印机中拉出。用双手托住纸盘，略抬起其前部，然后将其从打印机中取出。



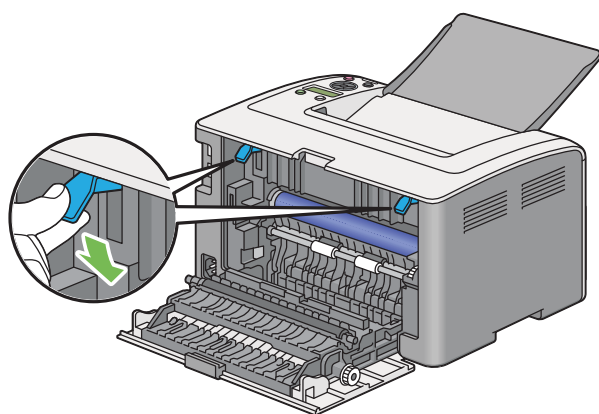
4 将所有卡住的和 / 或有折痕的纸从纸盘中取走。



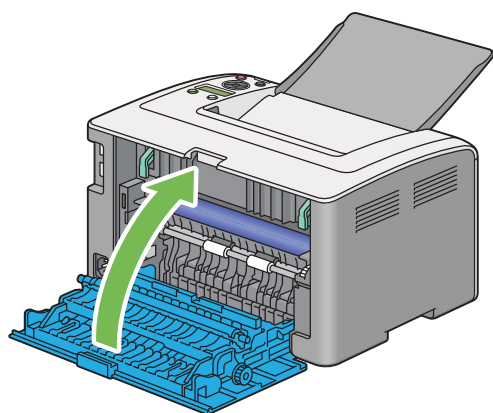
5 小心地将卡住的纸张拉出，以避免将其撕破。



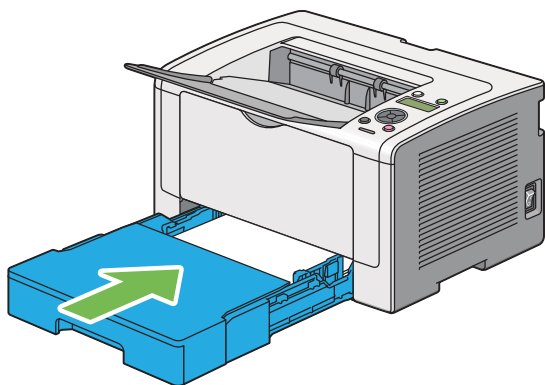
6 放下拉杆，使其恢复原位。



7 关闭后盖。



8 将纸盘插入打印机，然后按压直至它卡入就位。



从优先输稿器（PSI）清除卡纸

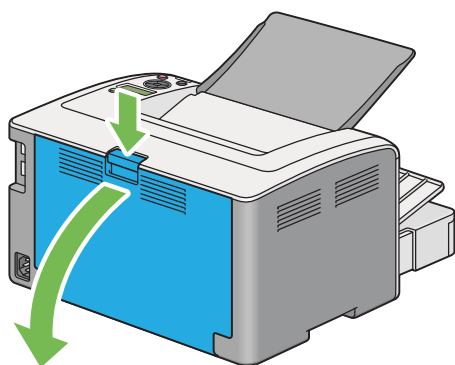
重要：

- 清除卡纸时，请勿对前盖施加过大的力量。否则可能会对其造成损坏。
- 为防止遭受电击，在执行维护作业前，请务必关闭打印机并断开与接地插座之间的电源线。
- 为避免被灼伤，切勿在打印刚结束后立即清除卡纸。定影器组件在使用过程中会变得非常热。

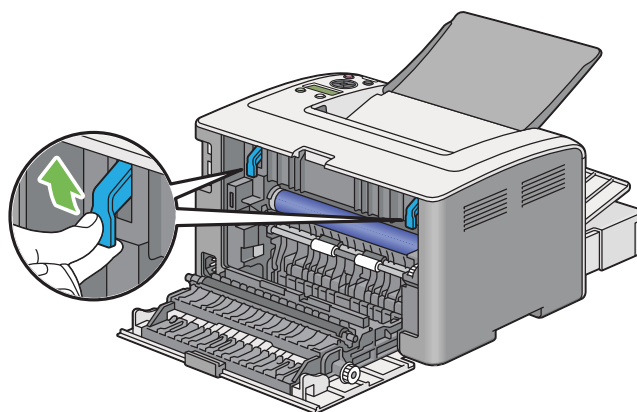
补充：

- 为了消除 LCD 面板上显示的错误，必须清除打印介质路径上的所有打印介质。

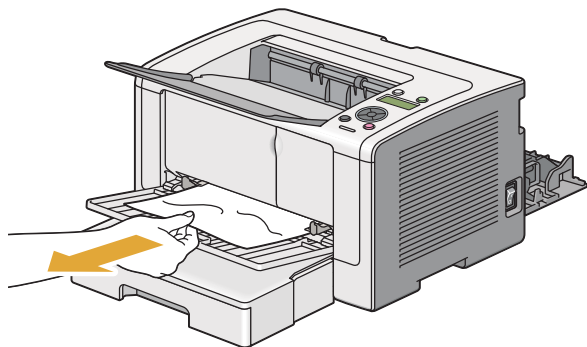
1 按压后盖手柄，打开后盖。



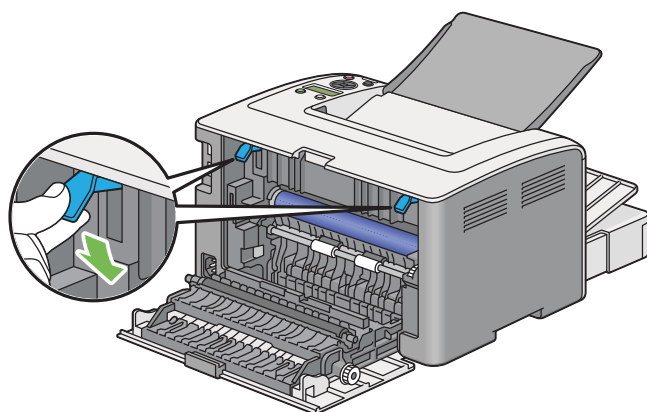
2 上提拉杆。



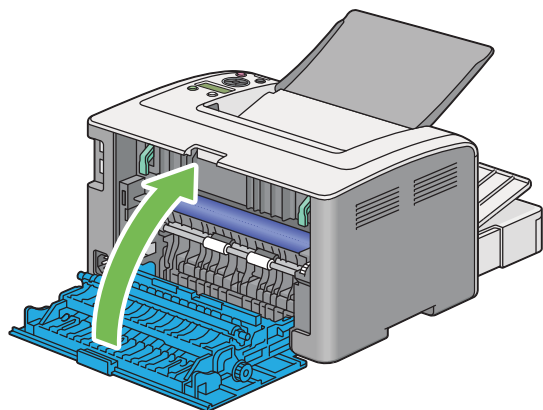
3 小心地将卡住的纸张拉出，以避免将其撕破。



4 放下拉杆，使其恢复原位。



5 关闭后盖。



■ 从打印机后端清除卡纸

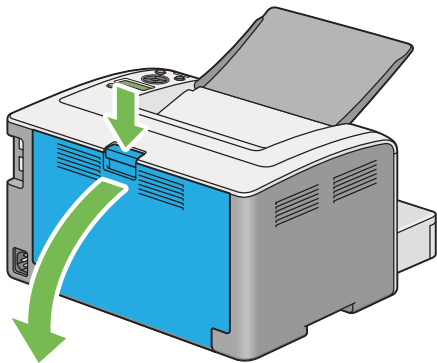
重要:

- 为防止遭受电击，在执行维护作业前，请务必关闭打印机并断开与接地插座之间的电源线。
- 为避免被灼伤，切勿在打印刚结束后立即清除卡纸。定影器组件在使用过程中会变得非常热。
- 防止 OPC drum 接触亮光。如果后盖保持打开 3 分钟以上，打印质量可能会下降。

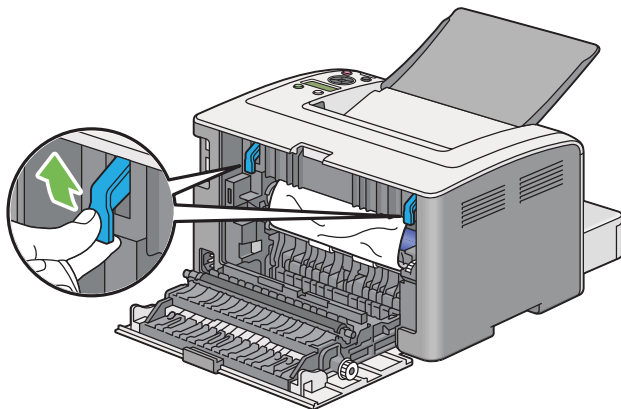
补充:

- 为了消除 LCD 面板上显示的错误，必须清除打印介质路径上的所有打印介质。

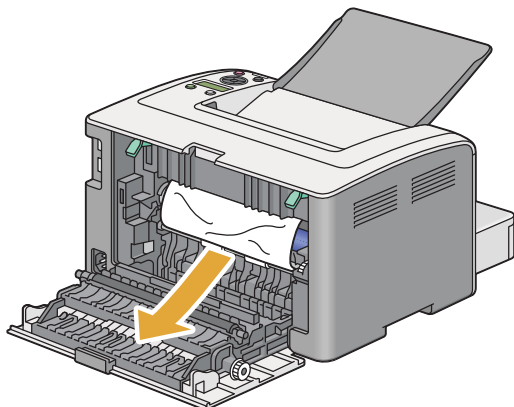
- 1 按压后盖手柄，打开后盖。



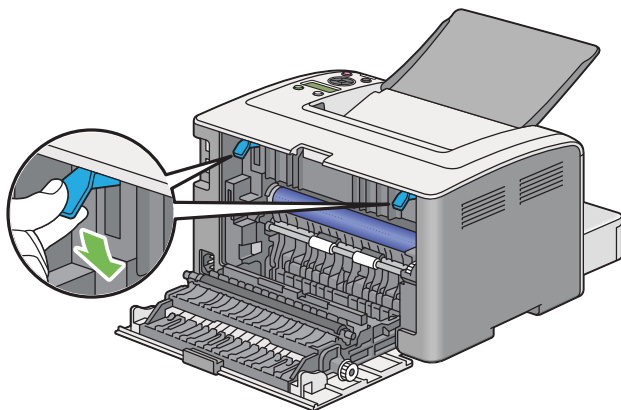
- 2 上提拉杆。



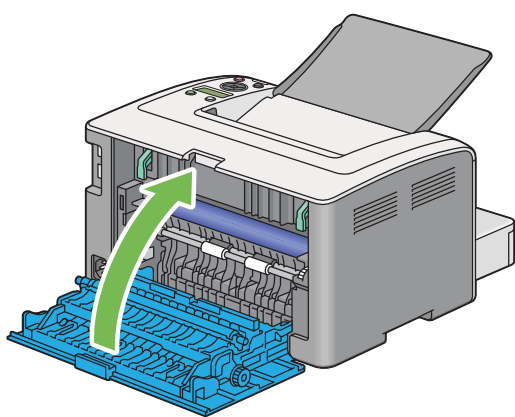
- 3 从打印机后端清除卡纸。



4 放下拉杆，使其恢复原位。



5 关闭后盖。



■ 从中央输出接收盘清除卡纸

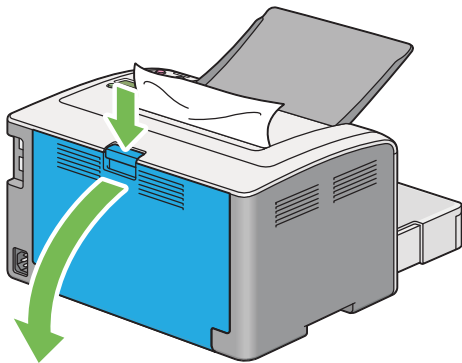
重要：

- 为防止遭受电击，在执行维护作业前，请务必关闭打印机并断开与接地插座之间的电源线。
- 为避免被灼伤，切勿在打印刚结束后立即清除卡纸。定影器组件在使用过程中会变得非常热。
- 防止 OPC drum 接触亮光。如果后盖保持打开 3 分钟以上，打印质量可能会下降。

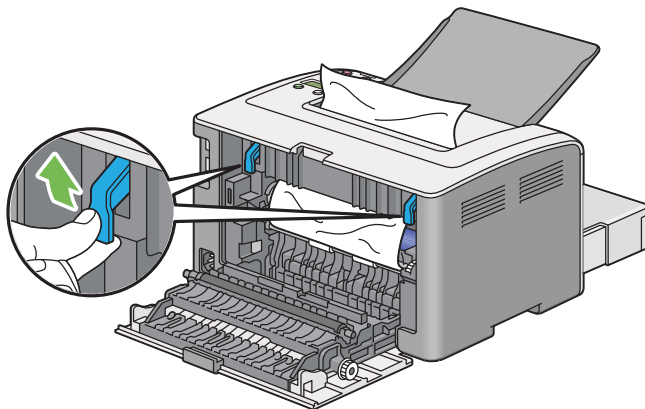
补充：

- 为了消除 LCD 面板上显示的错误，必须清除打印介质路径上的所有打印介质。

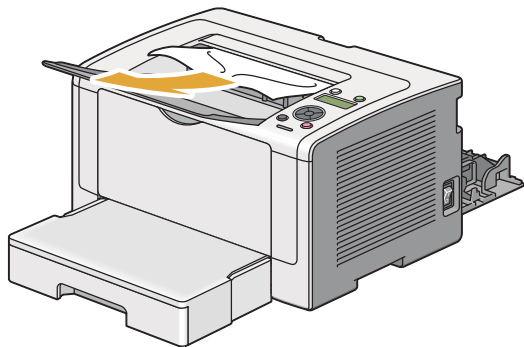
- 1 按压后盖手柄，打开后盖。



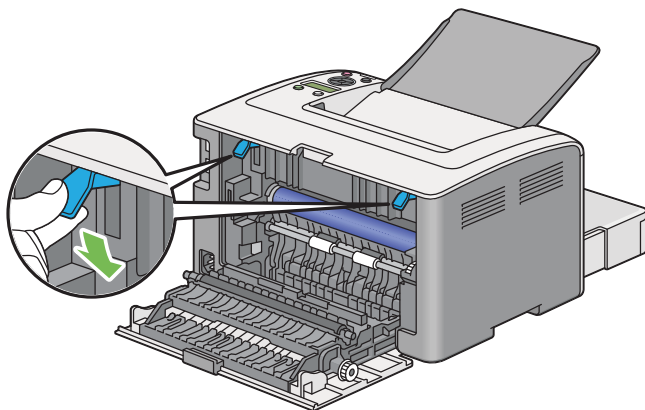
- 2 上提拉杆。



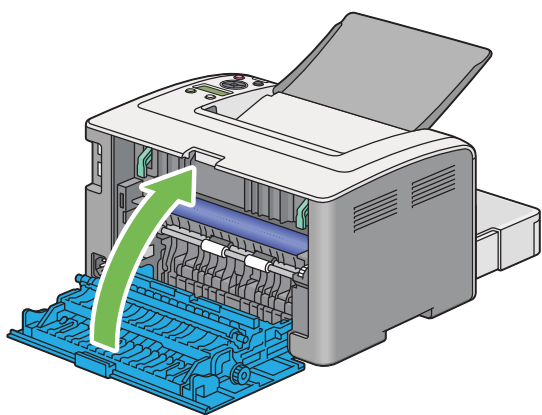
- 3 从打印机后端清除卡纸。如果在纸张路径中找不到任何纸张，则清除中央输出接收盘中的卡纸。



4 放下拉杆，使其恢复原位。



5 关闭后盖。



■ 卡纸问题

本节内容包括：

- 第 213 页上的“送纸不当引起卡纸”
- 第 213 页上的“多张送纸引起卡纸”

送纸不当引起卡纸

故障	措施
出现打印介质送入错误。	取出优先输稿器（PSI）中的纸张，然后确保将纸张正确插入纸盘中。
	取决于所用的打印介质，请采取以下相应的措施： <ul style="list-style-type: none">• 对于厚纸，请使用重量不超过 163 gsm 的纸。• 对于明信片，可使用最重为 190 gsm 的纸。• 对于薄纸，请使用重量不小于 60 gsm 的纸。• 对于信封，请确保按照第 139 页上的“在纸盘中放置信封”中的指示将其正确放入纸盘中。
	如果信封发生变形，请将其弄好或换一张信封。
	如果执行手动双面打印，则确保打印介质未卷曲。
	将打印介质散开。
	如果打印介质较为潮湿，请翻转打印介质。
	如果故障依然存在，请使用不潮湿的打印介质。

补充：

- 如果采取上述建议的措施后故障依然存在，请联系我们在当地的代理公司或授权的经销商。

多张送纸引起卡纸

故障	措施
出现多页送纸。	取出优先输稿器（PSI）中的纸张，然后确保将纸张正确放入纸盘中。
	如果打印介质较为潮湿，请使用不潮湿的打印介质。
	将打印介质散开。

补充：

- 如果采取上述建议的措施后故障依然存在，请联系我们在当地的代理公司或授权的经销商。


基本打印机故障

有些打印机故障可以很容易解决。如果打印机出现故障，请检查以下事项：


- 电源线是否连接到打印机及正确接地的插座上。
- 是否已开启打印机。
- 插座是否有开关或断路器被关闭。
- 插座上插接的其他电气设备是否正在使用中。
- 当 DocuPrint P255 dw 连接到无线网络上时，应将以太网电缆从打印机上拔下。

如果检查完上述事项后故障依然存在，请关闭打印机，等待 10 秒钟，然后重新开启打印机。这样通常可以解决问题。

显示故障

故障	措施
开启打印机后，  （就绪）LED 未点亮。	关闭打印机，等待 10 秒钟，然后开启打印机。
利用操作面板对菜单设置所做的更改未起作用。	软件程序、打印驱动程序或打印机实用程序中的设置比在操作面板上所做的设置享有优先权。 请通过打印驱动程序、打印机实用程序或软件程序更改菜单设置，而非通过操作面板。

打印故障

故障	措施
作业未打印或打印的字符不正确。	<p>确保  (就绪) LED 点亮。</p> <p>确保打印机中已放置打印介质。</p> <p>检查所用的打印驱动程序是否正确。</p> <p>确保所用的以太网或 USB 电缆正确无误，并且牢固地连接到打印机上。</p> <p>检查所选的打印介质尺寸是否正确。</p> <p>如果是使用打印后台程序，则检查是否已安装此后台程序。</p> <p>通过 Admin Menu 检查打印机的接口。</p> <p>确定正在使用的主机接口。打印 System Settings 页，检查当前接口设置是否正确。有关如何打印 System Settings 页的详情，请参阅第 164 页上的“打印 System Settings 页”。</p>
打印介质送入错误或出现多页送纸。	<p>确保所用的打印介质符合打印机的规格要求。</p> <p>另请参阅：</p> <ul style="list-style-type: none">第 127 页上的“可使用的打印介质” <p>放置打印介质前将其散开。</p> <p>确保放置的打印介质正确无误。</p> <p>确保纸张宽度导杆和长度导杆已调整正确。</p> <p>请勿放置过多的打印介质。</p> <p>放置打印介质时，请勿将其强行塞入优先输稿器（PSI）或纸盘中。否则，打印介质可能会发生歪斜或弯曲。</p> <p>确保放置的打印介质未卷曲。</p> <p>放置打印介质时，让建议的打印面朝向正确的方向。</p> <p>另请参阅：</p> <ul style="list-style-type: none">第 133 页上的“放置打印介质” <p>翻转打印介质并尝试重新打印，检查送纸是否有所改进。</p> <p>请勿混用不同类型的打印介质。</p> <p>请勿混用不同尺寸的打印介质。</p> <p>放置打印介质前，请去掉纸叠中上、下端被卷曲的纸张。</p> <p>只有在打印介质源已空时再放入打印介质。</p>
打印后的信封有折痕。	<p>确保信封按照第 139 页上的“在纸盘中放置信封”中的指示放入纸盘中。</p>
意外分页。	<p>增大系统设定菜单（位于打印机设定实用程序的打印机维修选项卡上）中作业超时的值。</p> <p>增大 CentreWare Internet Services 上通信协议设定菜单中的超时值。</p>
打印介质在中央输出接收盘中未叠放整齐。	<p>翻转优先输稿器（PSI）和纸盘中的纸叠。</p>
打印机未实现页面双工。	<p>在打印驱动程序的纸张 / 输出选项卡中，从双面菜单中选择短边装订或长边装订。</p>

打印质量问题

本节内容包括：

- 第 218 页上的 “输出太浅”
- 第 219 页上的 “墨粉有涂污或打印脱色 / 背面有污渍”
- 第 220 页上的 “有不规则斑点 / 图像模糊”
- 第 221 页上的 “整个输出为空白”
- 第 222 页上的 “输出上有条纹”
- 第 223 页上的 “斑点”
- 第 224 页上的 “虚象”
- 第 225 页上的 “模糊”
- 第 226 页上的 “出现点点”
- 第 227 页上的 “螺旋式印迹”
- 第 228 页上的 “纸张起皱 / 有污渍”
- 第 229 页上的 “上边距不正确”
- 第 230 页上的 “纸张突出 / 不平”

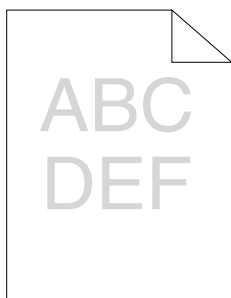
补充：

- 在本节中，有些操作会用到打印机设定实用程序或 SimpleMonitor。有些通过打印机设定实用程序进行的操作也可通过操作面板来完成。

另请参阅：

- 第 172 页上的 “了解操作面板菜单”
- 第 49 页上的 “打印机设定实用程序（仅限 Windows）”
- 第 50 页上的 “SimpleMonitor（仅限 Windows）”

■ 输出太浅

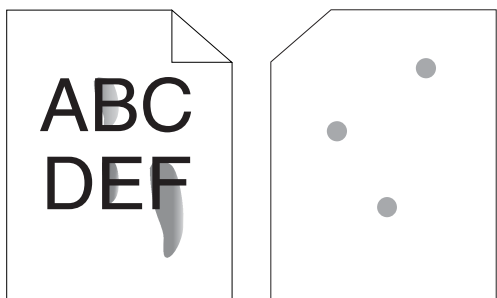


故障	措施
输出太浅。	<p>墨粉筒中的墨粉不足或需要更换。请确认墨粉筒中的墨粉量。</p> <ol style="list-style-type: none">1 在 SimpleMonitor 的 打印机状态 窗口中，检查 消耗品 选项卡下的墨粉量。2 必要时，请更换墨粉筒。
	<p>检查打印介质是否干爽，所用的打印介质是否正确。 如果不正确，请使用为本打印机推荐的打印介质。</p> <p>另请参阅：</p> <ul style="list-style-type: none">• 第 127 页上的“可使用的打印介质”
	<p>可尝试更改打印驱动程序上的 纸张类型 设置。</p> <ol style="list-style-type: none">1 在打印驱动程序的 打印首选项 中，更改 纸张 / 输出 选项卡上的 纸张类型 设置。
	<p>禁用打印驱动程序上的 墨粉节省模式。</p> <ol style="list-style-type: none">1 在打印驱动程序的 打印首选项 中，确保未选中 图形 选项卡上的 墨粉节省模式 复选框。

补充：

- 如果采取上述建议的措施后故障依然存在，请联系我们在当地的代理公司或授权的经销商。

■ 墨粉有涂污或打印脱色 / 背面有污渍

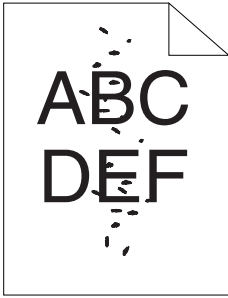


故障	措施
墨粉有涂污或打印脱色。 打印输出的背面有污渍。	打印介质的表面可能不均匀。可尝试更改打印驱动程序中的 纸张类型 设置。例如，可以将 普通纸 改为 厚纸 1 。 1 在打印驱动程序的 打印首选项 中，更改 纸张 / 输出 选项卡上的 纸张类型 设置。
	检查所用的打印介质是否正确。 如果不正确，请使用为本打印机推荐的打印介质。 另请参阅： • 第 127 页上的“可使用的打印介质”
	调整定影器组件的温度。 1 启动打印机设定实用程序，然后单击 打印机维修 选项卡上的。 2 根据打印介质调整定影温度。 3 单击 应用新的设定 按钮。

补充：

- 如果采取上述建议的措施后故障依然存在，请联系我们在当地的代理公司或授权的经销商。

■ 有不规则斑点 / 图像模糊

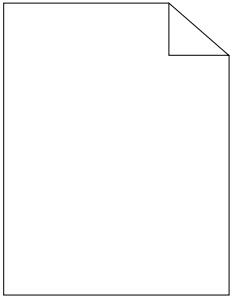


故障	措施
打印结果上有不规则斑点或图像模糊。	确保墨粉筒安装正确。 另请参阅： <ul style="list-style-type: none"><li data-bbox="639 725 1023 754">• 第 248 页上的“安装墨粉筒”
	如果使用的是非原装墨粉筒，请安装原装墨粉筒。
	清洁定影器组件。 <ol style="list-style-type: none"><li data-bbox="639 853 1241 882">1 在纸盘中放置一页纸，然后打印整幅的纯色图像。<li data-bbox="639 891 1241 920">2 将打印面朝下放入打印纸，然后打印一张空白页。

补充：

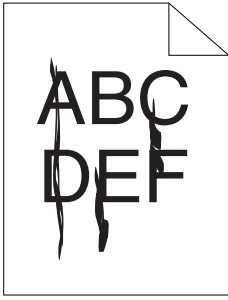
- 如果采取上述建议的措施后故障依然存在，请联系我们在当地的代理公司或授权的经销商。

■ 整个输出为空白



如果发生此类故障，请联系我们在当地的代理公司或授权的经销商。

■ 输出上有条纹



如果发生此类故障，请联系我们在当地的代理公司或授权的经销商。

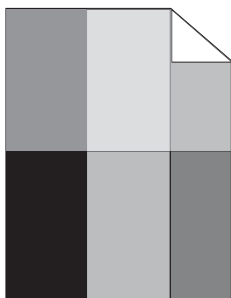
■ 斑点

故障	措施
打印结果上有斑点。	调整传输偏差。 <ol style="list-style-type: none">1 启动打印机设定实用程序，然后单击打印机维修选项卡上的。2 根据所用打印介质的类型对设置进行调整。3 单击应用新的设定按钮。
	如果使用的不是推荐的打印介质，则改用为本打印机推荐的打印介质。

补充：

- 如果采取上述建议的措施后故障依然存在，请联系我们在当地的代理公司或授权的经销商。

■ 虚象



故障	措施
打印结果上有虚象。	打印介质的表面可能不均匀。可尝试更改打印驱动程序中的 纸张类型 设置。例如，可以将 普通纸 改为 厚纸 1 。 1 在打印驱动程序的 打印首选项 中，更改 纸张 / 输出 选项卡上的 纸张类型 设置。
	调整定影器组件的温度。 1 启动打印机设定实用程序，然后单击 打印机维修 选项卡上的。 2 根据打印介质调整定影温度。 3 单击 应用新的设定 按钮。
	如果使用的不是推荐的打印介质，则改用为本打印机推荐的打印介质。

补充：

- 如果采取上述建议的措施后故障依然存在，请联系我们在当地的代理公司或授权的经销商。

■ 模糊

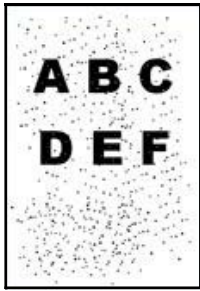


故障	措施
打印结果模糊。	当整页打印的较淡时，请联系我们在当地的代理公司或授权的经销商。
	当打印页面仅部分较淡时，请启动 清洁显像组件 。 1 清洁显像组件 启动打印机设定实用程序，然后单击 诊断 选项卡上的 清洁显像组件 。 2 单击 启动 按钮。

补充：

- 如果采取上述建议的措施后故障依然存在，请联系我们在当地的代理公司或授权的经销商。

■ 出现点点

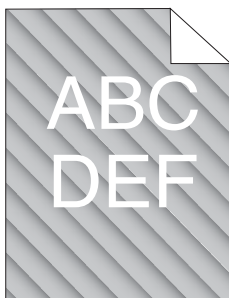


故障	措施
出现点点。	如果打印机安装在高海拔地区，请设置相应的海拔高度。 1 启动打印机设定实用程序，然后单击 打印机维修 选项卡上的。 2 选择与打印机安装位置的海拔高度较为接近的值。 3 单击 应用新的设定 按钮。

补充：

- 如果采取上述建议的措施后故障依然存在，请联系我们在当地的代理公司或授权的经销商。

■ 螺旋式印迹

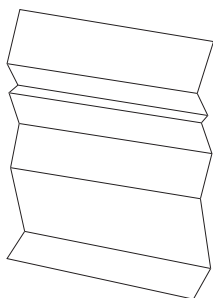


故障	措施
打印结果上有螺旋式印迹。	墨粉筒中的墨粉不足或需要更换。请确认墨粉筒中的墨粉量。 1 在 SimpleMonitor 的 打印机状态 窗口中，检查 消耗品 选项卡下的墨粉量。 2 必要时，请更换墨粉筒。
	启动 清洁显像组件 。 1 清洁显像组件 启动打印机设定实用程序，然后单击 诊断 选项卡上的 清洁显像组件 。 2 单击 启动 按钮。

补充：

- 如果采取上述建议的措施后故障依然存在，请联系我们在当地的代理公司或授权的经销商。

■ 纸张起皱 / 有污渍



故障

打印输出起皱。
打印输出上有污渍。

措施

检查所用的打印介质是否正确。
如果不正确，请使用为本打印机推荐的打印介质。
如果过度起皱，请使用从新包装中取出的纸张或其他介质。

另请参阅：

- 第 127 页上的“可使用的打印介质”
- 第 122 页上的“关于打印介质”

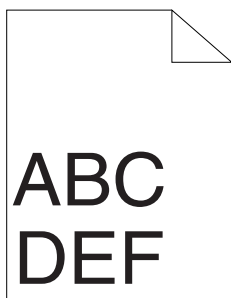
如果使用的是信封，则检查折痕是否位于信封四个边的 30 mm 以内。
如果折痕位于信封四个边的 30 mm 以内，则属于正常折痕。打印机没有故障。

否则，请检查打印机是否支持此信封类型，然后检查放置的信封方向是否正确。详情请参阅第 136 页上的“向纸盘中放置打印介质”或第 142 页上的“在优先输稿器 (PSI) 中放置打印介质”。

补充：

- 如果采取上述建议的措施后故障依然存在，请联系我们在当地的代理公司或授权的经销商。

■ 上边距不正确

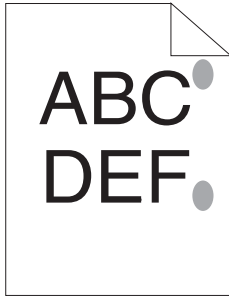


故障	措施
上边距不正确。	确保在所用的应用程序中正确设置边距。

补充:

- 如果采取上述建议的措施后故障依然存在，请联系我们在当地的代理公司或授权的经销商。

■ 纸张突出 / 不平



故障	措施
打印面突出 / 不平。	清洁定影器组件。 1 在纸盘中放置一页纸，然后打印整幅的纯色图像。 2 将打印面朝下放入打印纸，然后打印一张空白页。

补充：

- 如果采取上述建议的措施后故障依然存在，请联系我们在当地的代理公司或授权的经销商。

其他故障

故障	措施
打印机内发生冷凝。	这通常出现在冬季给室内加热后的几小时内。此外，当打印机工作位置的相对湿度达到或超过 85% 时，也会出现上述问题。请调整湿度或改变打印机位置，让环境状况符合要求。

了解打印机消息

打印机的 LCD 面板上会显示相应的消息，用于说明打印机的当前状态或指示须解决的某些打印机故障。本节介绍消息中包含的错误代码、消息的含意及如何清除消息。

重要：

- 显示错误消息时，打印机上现有的打印数据及打印机内存中累积的信息会不安全。

错误代码	解决措施
010-397	关闭打印机，然后重新打开。如果这样无法解决故障，请联系我们在当地的代理公司或授权的经销商。
016-501	
016-502	另请参阅： <ul style="list-style-type: none">第 265 页上的“在线服务”
016-719	按  按钮取消当前作业。如果打印机未处理任何作业，请重试。
016-744	按  按钮，清除消息。如果这样无法解决故障，请联系我们在当地的代理公司或授权的经销商。
016-745	
	另请参阅： <ul style="list-style-type: none">第 265 页上的“在线服务”
016-753	按  按钮取消当前作业。如果打印机未处理任何作业，请重试。
016-755	
016-920	按  按钮，清除消息。检查访问点和打印机的无线设置。
018-338	关闭打印机，然后重新打开。如果这样无法解决故障，请联系我们在当地的代理公司或授权的经销商。
024-340	
024-360	另请参阅：
024-371	<ul style="list-style-type: none">第 265 页上的“在线服务”
024-963	放入指定的纸张并按  按钮，从而清除消息。如果显示屏幕指示，请遵照操作。
	另请参阅： <ul style="list-style-type: none">第 136 页上的“向纸盘中放置打印介质”第 142 页上的“在优先输稿器（PSI）中放置打印介质”
041-340	关闭打印机，然后重新打开。如果这样无法解决故障，请联系我们在当地的代理公司或授权的经销商。
042-358	
061-370	另请参阅： <ul style="list-style-type: none">第 265 页上的“在线服务”
091-402	打印机的使用寿命即将终结，打印机很快就会停止运行。如果您想继续使用本打印机，请将 Machine Life 的设置更改为 Keep Printing。但是，继续使用本打印机将会导致打印质量降低。
	另请参阅： <ul style="list-style-type: none">第 184 页上的“Machine Life”
091-441	尽管打印机的使用寿命即将终结，但您仍可以通过更改设置的方式继续使用本打印机。但是，继续使用本打印机将会导致打印质量降低。
	另请参阅： <ul style="list-style-type: none">第 184 页上的“Machine Life”

错误代码	解决措施
092-651	关闭打印机，然后重新打开。如果这样无法解决故障，请联系我们在当地的代理公司或授权的经销商。
092-661	<p>另请参阅：</p> <ul style="list-style-type: none"> 第 265 页上的“在线服务”
116-314	关闭打印机，然后重新打开。如果这样无法解决故障，请联系我们在当地的代理公司或授权的经销商。
116-355	<p>另请参阅：</p> <ul style="list-style-type: none"> 第 265 页上的“在线服务”
116-720	按 OK 按钮取消当前作业。如果打印机未处理任何作业，请重试。
124-333	关闭打印机，然后重新打开。如果这样无法解决故障，请联系我们在当地的代理公司或授权的经销商。
	<p>另请参阅：</p> <ul style="list-style-type: none"> 第 265 页上的“在线服务”
191-310	尽管打印机的使用寿命已终结且打印机停止了运行，但您仍可以通过同时按 ↶ （返回）按钮和 ▼ 按钮的方式继续使用本打印机。但是，继续使用本打印机将会导致打印质量降低。
	<p>另请参阅：</p> <ul style="list-style-type: none"> 第 184 页上的“Machine Life”
191-311	打印机的使用寿命已终结，您无法再使用本打印机。

补充：

- 对于以下消息（无错误代码），请参阅下表以获取解决方案。

错误消息	解决措施
Load Paper Press OK AAAA BBBB AAAAA: Paper size BBBBB: Paper Type	<p>检查并清除纸张路径，放置好纸张，然后按 OK 按钮以清除消息。</p> <p>另请参阅：</p> <ul style="list-style-type: none"> 第 205 页上的“从打印机前端清除卡纸”
Load Paper then Press OK AAAA BBBB AAAAA: Paper size BBBBB: Paper Type	<p>放入指定的纸张并按 OK 按钮，从而清除消息。</p> <p>另请参阅：</p> <ul style="list-style-type: none"> 第 136 页上的“向纸盘中放置打印介质” 第 142 页上的“在优先输稿器（PSI）中放置打印介质”
Wrong PaperSize: Reload>Press OK AAAA BBBB AAAAA: Paper size BBBBB: Paper Type	

错误消息	解决措施
Paper Jam: Open Rear Cover >Clear Jam	打开后盖并清除卡纸。 另请参阅: • 第 209 页上的 “从打印机后端清除卡纸”
Jam at Exit Open Rear Door and Remove Paper	
Paper Jam: Open Rear Cover>Push Up Green Lever> Clear Jam	
Rear Cover Open Close Rear Cover	关闭后盖。
Toner Low Replace Soon	尽快更换墨粉筒。 另请参阅: • 第 244 页上的 “更换墨粉筒”
Invalid Toner	用支持的墨粉筒更换墨粉筒。 另请参阅: • 第 244 页上的 “更换墨粉筒”
Replace Toner Cartridge	用新的墨粉筒更换墨粉筒。如果不更换墨粉筒，可能会出现打印质量问题。 另请参阅: • 第 244 页上的 “更换墨粉筒”
Insert Toner Cartridge	关闭打印机，检查墨粉筒是否安装正确，然后开启打印机。如果这样无法解决故障，请联系我们在当地的代理公司或授权的经销商。 另请参阅: • 第 265 页上的 “在线服务”

联系服务中心

当致电打印机服务中心时，请进行必要的准备，以便能对所遇到的问题或 LCD 面板上的错误消息进行说明。

您需要了解所用打印机的型号和序列号。请参见打印机后盖上的标签。

获得帮助

本节内容包括：

- [第 237 页上的“LCD 面板消息”](#)
- [第 238 页上的“SimpleMonitor 警报”](#)
- [第 239 页上的“获取产品信息”](#)

我们提供了多种自动诊断工具，可帮助您提高和保持打印质量。

■ LCD 面板消息

LCD 面板可提供相关信息并协助您进行故障排除。当发生错误或发出警告的条件满足时，LCD 面板将显示消息，通知您有关的情况。

另请参阅：

- [第 232 页上的“了解打印机消息”](#)

■ SimpleMonitor 警报

SimpleMonitor 是一个附带于 *软件包光盘* 上的软件工具。当发送打印作业时，它将自动检查打印机状态。如果打印机不能打印您的作业，SimpleMonitor 将自动在计算机屏幕上显示警报信息，提醒您注意打印机。

■ 获取产品信息

获取最新的打印驱动程序

最新的打印驱动程序可以从我们的网站下载。

补充:

- 通信费用将由用户承担。

1 在打印驱动程序的**属性**对话框上，单击**配置**选项卡，然后单击**关于**。

2 单击**富士施乐网站**。

此时将启动 Web 浏览器并显示我们的网站。

3 请按照网站上的指示下载合适的打印驱动程序。

补充:

- 驱动程序下载服务页面的 URL 为：<http://www.fujixeroxprinters.com/>。
- 有关打印驱动程序功能的最新信息，请参阅打印驱动程序的帮助。

更新打印机固件

我们的网站还提供一种工具，允许您从计算机更新打印机的固件（嵌入打印机的软件）。

最新的固件和更新工具可从以下的 URL 下载。

请按照网站上的指示下载正确的固件更新。

<http://www.fujixeroxprinters.com/>

补充:

- 通信费用将由用户承担。

启用非原装模式

当墨粉筒中的墨粉已空时，将显示消息 Replace Toner Cartridge。

如果想使用打印机的非原装模式，请启用非原装模式并更换墨粉筒。

重要：

- 如果在非原装模式下使用打印机，其性能可能不是最佳状态。同时，因使用非原装模式而导致的任何故障也不属于我们的质量保证范畴。连续使用非原装模式还可能引起打印机损坏，由此而发生的任何维修费用将由用户承担。

补充：

- 要禁用非原装模式，请在操作面板上为 Non-Genuine Mode 的 Toner 选择 Off，或者在打印机设定实用程序的**打印机维修**选项卡中清除**非原装模式**页上**有**旁边的复选框。



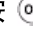



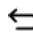
本节内容包括：

- [第 241 页上的“使用操作面板”](#)
- [第 242 页上的“使用打印机设定实用程序”](#)

■ 使用操作面板

补充:

- 在开始下述操作之前, 请确认 LCD 面板上是否显示 Ready to print。

- 1 按  (菜单) 按钮。
- 2 选择 Admin Menu, 然后按  按钮。
- 3 选择 Maintenance, 然后按  按钮。
- 4 选择 Non-Genuine Mode, 然后按  按钮。
- 5 选择 Toner, 然后按  按钮。
- 6 选择 On, 然后按  按钮。
- 7 按  按钮, 直至显示第一页。
打印机将切换到非原装模式。

■ 使用打印机设定实用程序

以下操作以 Windows 7 为例。

- 1 单击**开始** → **所有程序** → **Fuji Xerox** → **Fuji Xerox Printer Software for Asia-Pacific** → 您的打印机 → **Printer Setting Utility**。

补充：

- 如果计算机上安装有多个打印驱动程序，本步骤中就会显示打印机选择窗口。在这种情况下，请在**打印机名称**上所列的打印机中单击所需打印机的名称。

此时将启动打印机设定实用程序。

- 2 单击**打印机维修**选项卡。
- 3 从页面左侧的列表中选择**非原装模式**。
此时显示**非原装模式**页。
- 4 选中**有**旁边的复选框，然后单击**应用新的设定**按钮。

维护

本章内容包括：

- 第 244 页上的 “更换墨粉筒”
- 第 250 页上的 “订购消耗品”
- 第 254 页上的 “存放消耗品”
- 第 255 页上的 “管理打印机”
- 第 259 页上的 “节省消耗品”
- 第 260 页上的 “检查页面计数”
- 第 261 页上的 “移动打印机”

更换墨粉筒

原装墨粉筒只能通过富士施乐公司购买。

建议您为本打印机选用原装墨粉筒。对于因使用非原装消耗品等原因而导致的问题，富士施乐恕不承担任何担保。

警告：

- 请使用扫帚清扫或用湿布擦拭散落的墨粉。若使用吸尘器，吸尘器内部的墨粉可能会因电火花而引起粉尘爆炸。如果散落大量墨粉，请联系当地富士施乐代表。
- 请勿将墨粉筒投入明火中。墨粉筒中剩余的墨粉可能着火，导致灼伤或爆炸。如果您有不再使用的墨粉筒，请联系当地富士施乐代表进行处理。

注意：

- 感光鼓和墨粉筒应远离儿童放置。如果儿童误吞食了墨粉，应立即将墨粉吐出，用水漱口，及多喝水，并尽快联络医生。
- 更换感光鼓及墨粉筒时，请小心避免墨粉散落。若墨粉散落，请注意不要让墨粉接触到衣服、皮肤、眼睛和嘴等部位，也不要吸入墨粉。
- 如果皮肤或衣服上附着了墨粉时，请用肥皂及水清洗干净。
如果墨粉颗粒进入眼睛，应用大量的水冲洗至少 15 分钟，直至疼痛感消失。必要时，向医生咨询。
如果吸入了墨粉颗粒，应转移到空气新鲜的地方，并用大量的水漱口。
如果吞食了墨粉，应将墨粉吐出，用水漱口，并饮用大量的水，并立即向医生咨询。

重要：

- 请勿晃动用过的墨粉筒，以免有墨粉溅出。

本节内容包括：

- [第 245 页上的“何时更换墨粉筒”](#)
- [第 246 页上的“取出墨粉筒”](#)
- [第 248 页上的“安装墨粉筒”](#)

■ 何时更换墨粉筒

本打印机只有一种墨粉筒：黑色 (K)。

当墨粉筒达到使用寿命时，LCD 面板上就会显示以下消息。

消息	剩余打印页数	打印机状态与措施
Toner Low Replace Soon*	约 200 页	墨粉筒的墨粉已不足。请准备新的墨粉筒。
Replace Toner Cartridge	—	墨粉筒已空。用新墨粉筒更换旧墨粉筒。

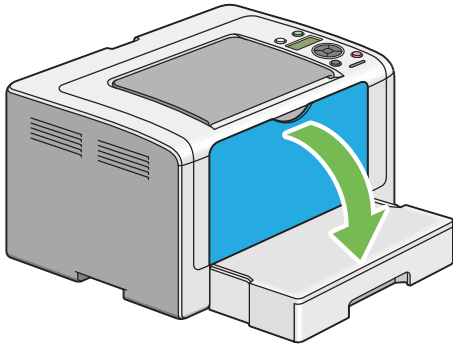
* 只有在使用原装墨粉筒（即禁用非原装模式）的情况下才会显示此警告。

重要：

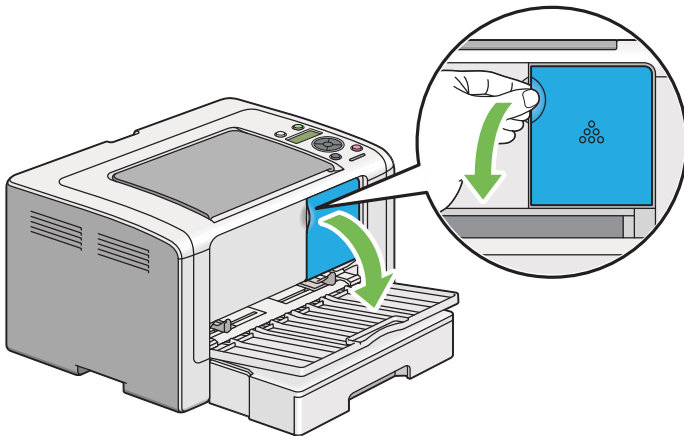
- 将用过的墨粉筒放到地板或桌子上时，请在墨粉筒下面垫几张纸，用于接住可能溅出的墨粉。
- 请勿再次使用从打印机中取出的旧墨粉筒。否则可能会影响打印质量。
- 请勿摇晃或敲打用过的墨粉筒。残留的墨粉可能会溅出。
- 建议在从包装中取出墨粉筒后的一年内将其用尽。

■ 取出墨粉筒

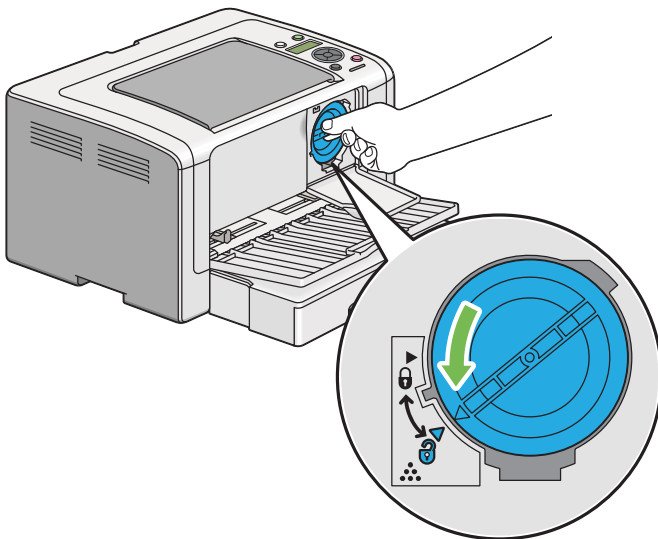
- 1 关闭打印机。
- 2 打开前盖。



- 3 打开墨粉存取盖。



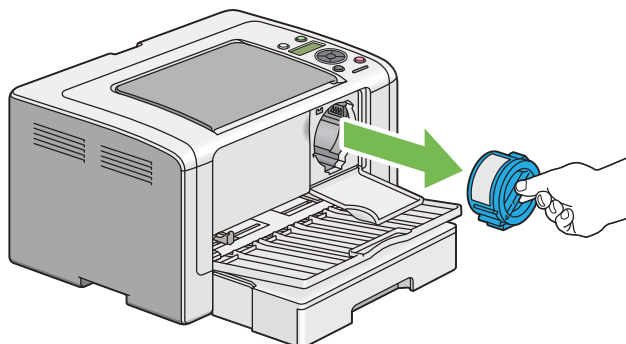
- 4 在地面或桌面上要放置取下的墨粉筒的地方铺几张纸。
- 5 逆时针转动墨粉筒，将其解锁。



6 将墨粉筒拉出。

重要：

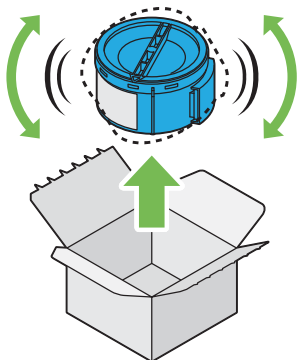
- 请勿触摸用过的墨粉筒的挡板。
- 请务必缓慢拉出墨粉筒，以免有墨粉溅出。



7 将墨粉筒慢慢地放到步骤 4 中展开的纸上。

■ 安装墨粉筒

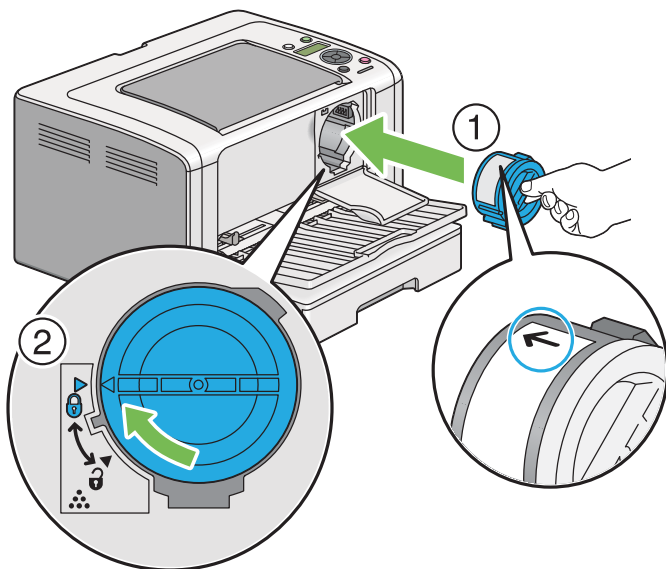
- 1 拆开新墨粉筒的包装并晃动 5 次，从而让墨粉均匀散开。



补充:

- 小心操作墨粉筒，以免有墨粉溅出。

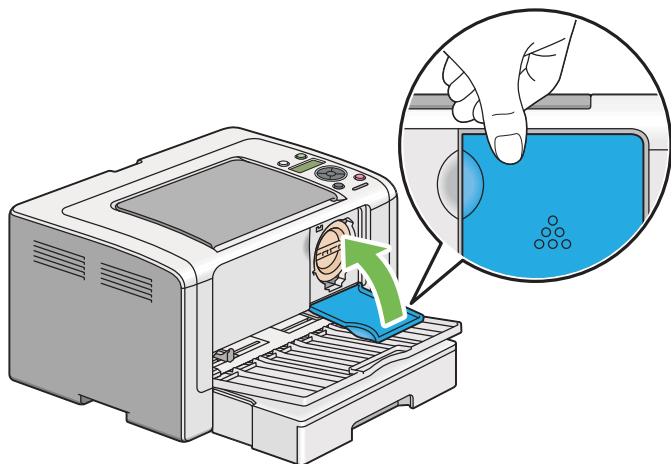
- 2 将墨粉筒插入卡座中，然后将其顺时针转动，使之与锁定标记对齐。



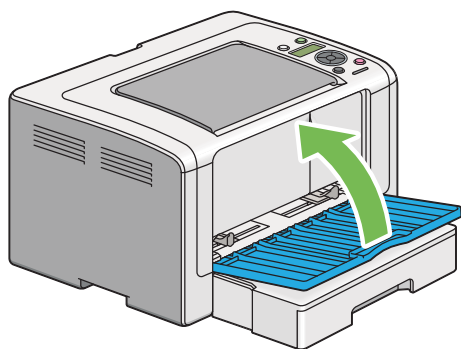
重要:

- 请务必在打印之前将墨粉筒安放牢固。否则可导致瑕疵。

3 关闭墨粉存取盖。确保盖子卡入就位。



4 关闭前盖。



5 将取下的墨粉筒放回墨粉筒原包装盒内。

6 小心不要接触到溅出的墨粉，并将更换墨粉筒时所用的纸张丢弃。

订购消耗品

有时需要订购墨粉筒。墨粉筒的盒上提供有安装说明。

本节内容包括：

- [第 251 页上的“消耗品”](#)
- [第 252 页上的“何时订购墨粉筒”](#)
- [第 253 页上的“回收消耗品”](#)

■ 消耗品

重要:

- 请务必使用我们推荐的消耗品。使用任何非推荐的消耗品会降低机器的打印质量和性能。

产品名称	产品代码	说明
墨粉筒	CT201918	可用于 DocuPrint P255 dw；可打印约 2,200 页。
墨粉筒	CT201919	CT201918 的 2 合 1 包装
墨粉筒	CT201920	可用于 DocuPrint P255 d；可打印约 2,200 页。
墨粉筒	CT201921	CT201920 的 2 合 1 包装

重要:

- 可打印页数适用于以下情况：采用 A4 SEF (□) 普通纸，以 5% 的打印速率（图像浓度）连续打印。此外，它还符合 JIS X6931 (ISO/IEC 19752) 标准所公布的值。这些仅为估算值，实际值会因相关因素而异，如打印内容、纸张尺寸、纸张类型、打印机操作环境、开关打印机时的初始化过程以及为保持打印质量而做的调整。

补充:

- 打印机附带的墨粉筒的可打印页数约为 1,000 页。
- 每种墨粉筒的盒上都提供有安装说明。

■ 何时订购墨粉筒

当墨粉筒接近更换时间时，LCD 面板上将显示警告信息。请确认您有备用的更换品。当警告信息第一次出现时就要订购这些墨粉筒，以免中断打印，这一点很重要。当必须更换墨粉筒时，LCD 面板上将显示相应的错误消息。

要订购墨粉筒，请联系我们在当地的代理公司或授权的经销商。

重要：

- 本打印机设计为当使用推荐的墨粉筒时可以提供最稳定的性能和打印质量。若使用非推荐的墨粉筒会降低本打印机的性能和打印质量。此外，如果打印机因此而出现故障，您可能还要承担维修费用。要获得全部的用户支持服务并发挥打印机的最佳性能，请确保使用推荐的墨粉筒。

■ 回收消耗品

- 为了保护环境和有效利用资源，富士施乐公司回收墨粉筒和感光鼓，以制造可循环使用的零件、材料或者节省能源。
- 废弃的墨粉筒需要妥善处理。禁止打开墨粉筒。请将其送回您当地的富士施乐代表处。

存放消耗品

使用前，应将消耗品存放在原包装中。请勿将消耗品存放在下列场所中：

- 温度超过 40°C 的地方。
- 温度或湿度变化特别大的环境中。
- 直射的阳光下。
- 灰尘较多的地方。
- 长时间放置在车厢内。
- 有腐蚀性气体的环境中。
- 空气中盐分较多的环境中。

管理打印机

本节内容包括：

- [第 256 页上的 “利用 CentreWare Internet Services 检查或管理打印机”](#)
- [第 257 页上的 “利用 SimpleMonitor 检查打印机状态（仅限 Windows）”](#)
- [第 258 页上的 “通过电子邮件检查打印机状态”](#)

■ 利用 CentreWare Internet Services 检查或管理打印机

当打印机安装在 TCP/IP 环境中时，可以利用网络计算机上的 Web 浏览器来检查打印机状态并配置有关设置。您也可以使用 CentreWare Internet Services 检查本打印机的消耗品剩余量和放置的纸张。

补充：

- 将打印机用作本地打印机时，不能使用 CentreWare Internet Services。有关检查本地打印机状态的详情，请参阅第 257 页上的“[利用 SimpleMonitor 检查打印机状态（仅限 Windows）](#)”。

启动 CentreWare Internet Services

通过以下步骤可以启动 CentreWare Internet Services。

- 1 启动 Web 浏览器。
- 2 在地址栏中输入打印机的 IP 地址，然后按 **Enter** 键。
此时浏览器上显示 CentreWare Internet Services。

● 使用在线帮助

有关在 CentreWare Internet Services 上所能设置的项目的详情，请单击**帮助**按钮以显示在线帮助。

■ 利用 SimpleMonitor 检查打印机状态（仅限 Windows）

SimpleMonitor 是一个随打印驱动程序一起安装的工具。当发送打印作业时，它将自动检查打印机状态。SimpleMonitor 也可检查纸盘的状态以及墨粉筒的墨粉余量。

启动 SimpleMonitor

双击任务栏上的 SimpleMonitor 图标，或右击图标并选定**打印机选择**。

如果 SimpleMonitor 图标未显示在任务栏上，请从**开始菜单**中打开 SimpleMonitor。

以下操作以 Microsoft Windows 7 为例。

- 1 单击**开始** → **所有程序** → **Fuji Xerox** → **Fuji Xerox Printer Software for Asia-Pacific** → 您的打印机 → **SimpleMonitor for Asia-Pacific**。

此时显示**打印机选择**窗口。

- 2 在列表中单击所需打印机的名称。

此时显示**打印机状态**窗口。

有关 SimpleMonitor 功能的详情，请参阅 SimpleMonitor 的帮助。

另请参阅：

- 第 50 页上的“SimpleMonitor（仅限 Windows）”

■ 通过电子邮件检查打印机状态

当连接在可以收发电子邮件的网络环境中时，打印机可以向指定的电子邮件地址发送含有下列信息的电子邮件报告：

- 网络设置和打印机状态
- 打印机发生错误的错误状态

设置电子邮件环境

访问 CentreWare Internet Services。在**属性**选项卡上，根据电子邮件环境配置以下设置。配置完每个窗口上的设置后，请务必单击**应用**并关闭 / 开启打印机电源，以重新启动打印机。有关各个项目的详情，请参阅 CentreWare Internet Services 的帮助。

项目	要配置的项目	说明
常规设定 > StatusMessenger	接收方邮件地址	指定最多两个用于接收打印机状态变更或错误信息通知的电子邮件地址。
	通知项目	设置通过电子邮件发送的通知内容。
端口状态	StatusMessenger	选择 有 。
通信协议设定 > 邮件	SMTP 服务器设定	选择发送和接收电子邮件的相应设置。
	<ul style="list-style-type: none">• 机器邮件地址• SMTP 服务器一地址• SMTP 服务器一端口号	
	邮件认证设定	<ul style="list-style-type: none">• 发送时的认证方式• 登录名称• 密码• 重新输入密码
	POP3 服务器设定	
	<ul style="list-style-type: none">• POP3 服务器地址• POP3 服务器一端口号• 登录名称• 密码• 重新输入密码	

节省消耗品

通过更改打印驱动程序的几个设置可以节省墨粉和纸张。

消耗品	设置	功能
墨粉筒	打印驱动程序的 图形 选项卡中的 墨粉节省模式	此复选框允许用户选择墨粉用量较少的打印模式。使用该功能的图像质量比不使用时要低。
打印介质	打印驱动程序的 版面 选项卡中的 多张合一	打印机将在一页纸上打印两页或更多页。每种打印驱动程序在一张纸上所能打印的页数见如下所示： <ul style="list-style-type: none">• Microsoft Windows 打印驱动程序：2、4、8 或 16 页• Mac OS X 打印驱动程序：2、4、6、9 或 16 页 在与双面打印设置组合使用的情况下，多张合一最多可在一张纸上打印 32 页内容（正面 16 个图像，背面 16 个图像）。

检查页面计数

通过打印 System Settings 页可以查看总打印页数。总打印页数显示在 Print Volume 部分中，按纸张尺寸进行了分类。

单面打印（包括多张合一打印）计为一项作业，而双面打印（包括多张合一打印）则计为两项作业。在双面打印时，如果打印完一面后出错，则计为一项作业。

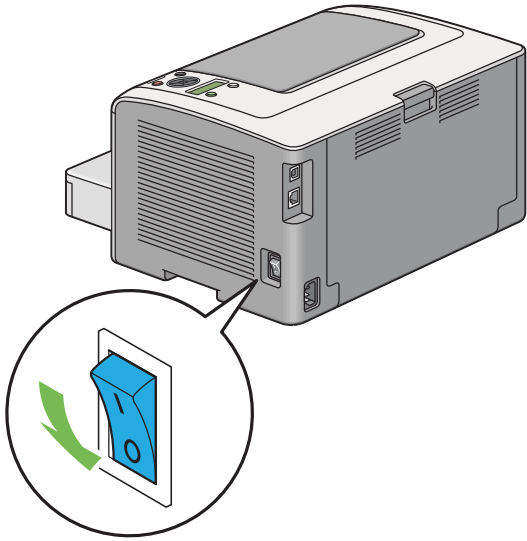
进行双面打印时，取决于应用程序的设置，可能会自动插入空白页。在这种情况下，空白页被计为一页。但是，当对奇数页执行双面打印时，在最后的奇数页反面插入的空白页将不予计入。

补充：

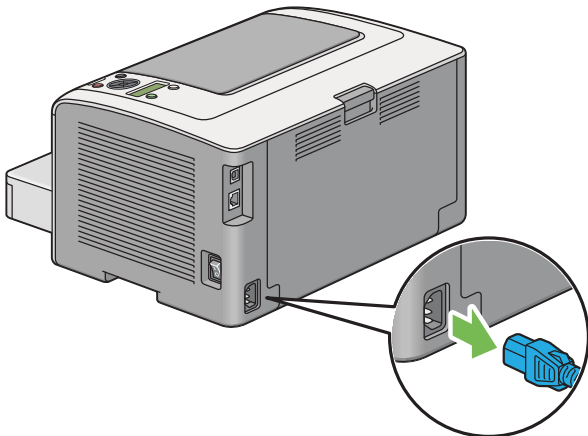
- 有关如何打印 System Settings 页的详情，请参阅第 164 页上的“打印 System Settings 页”。

移动打印机

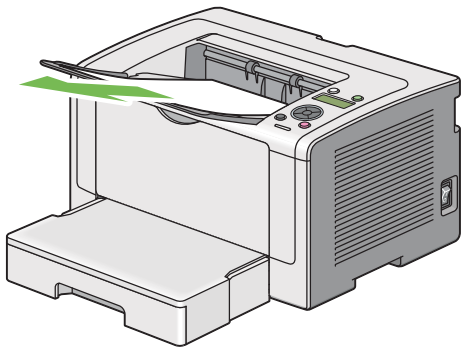
- 1 关闭打印机。



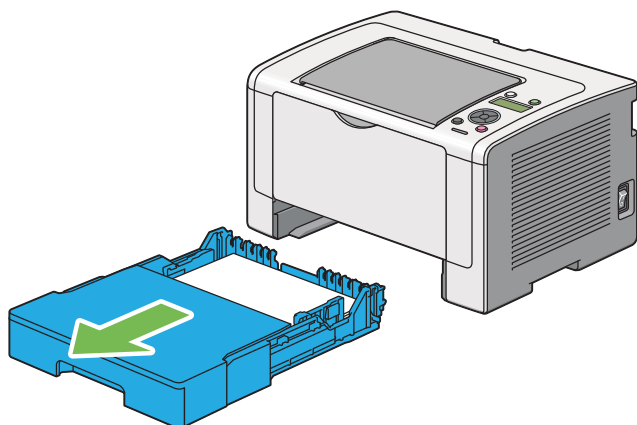
- 2 断开电源线、接口电缆和其他任何电缆。



- 3 将中央输出接收盘中的所有纸张都取出并关闭输出接收盘加长（如果处于展开状态）。



4 从打印机上取下纸盘。



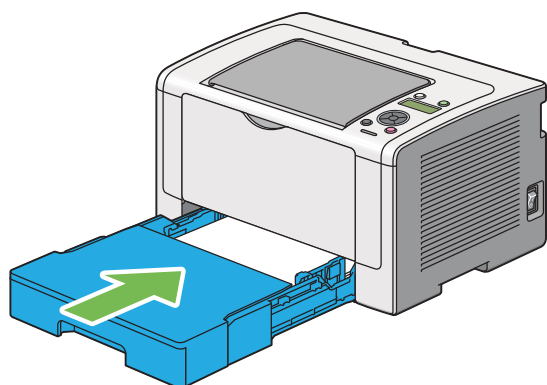
5 抬起打印机，然后轻轻移动。

补充：

- 如果要长途搬运打印机，应拆下墨粉筒并将打印机放入包装箱内，以防墨粉溅出。



6 将打印机放在新的位置并重新安装好纸盘。



联系富士施乐

本章内容包括：

- [第 264 页上的“技术支持”](#)
- [第 265 页上的“在线服务”](#)

技术支持

富士施乐建议用户先充分利用好产品附带的支持材料、产品诊断信息、Web 信息及电子邮件支持服务。如果仍无法解决问题，为了获得产品担保服务，用户须在担保到期之前将有关的故障通知给富士施乐电话支持服务或其授权维修机构。用户应向电话支持服务人员提供适当的协助，以便于解决问题，例如：将操作系统、软件程序及驱动程序恢复至默认配置和设置；验证我们产品的功能；更换可由用户自行更换的组件；清除不当送纸及清洁组件；进行其他常规维护和预防性维护工作等。

如果用户的产品中包含允许富士施乐或其授权维修机构以远程方式诊断和维修产品故障的功能，我们可能会要求用户提供上述产品远程访问权限。

在线服务

通过在下列网址中注册自己的详细信息，即可查找详细的产品及消耗品担保信息并激活担保：

<http://www.fujixerox.com/support/docuprint/>。

富士施乐的在线支持和帮助可提供相关的指示及故障排除指南，用于解决打印机故障。这是一个使用方便、具有搜索功能的在线帮助系统。如需更多详情，请访问我们的在线支持网站：

<http://www.fujixerox.com/support/docuprint/>。

索引

数字

2 Sided Options 187, 191

A

Adjust Altitude 184

Adjust BTR 181

Adjust Fusing Unit 182

Admin Menu 175

Auto Reset 180

安全

 操作 19

 电气 15

安装打印驱动程序

 Linux 110

 Mac OS X 109

 Windows 69

安装机器 17

B

斑点 223

报告页 164

避免卡纸 203

标准纸张与测试用纸 129

部件名称 34

C

CentreWare Internet Services 47, 178

 管理打印机 256

 启动 256

 在线帮助 256

Clean Developer 182

菜单按钮 37

操作安全 19

操作面板 35

产品功能 27

产品信息 239

存放消耗品 254

错误 / 故障 LED 37

错误和警告消息 238

D

Demo Page 173

Density Adjustment 182

Draft Mode 189

打印 148

从计算机 149

故障 216

基本 121

自定义纸张 161

打印故障 216

打印机

 管理 255

 消息 232

 移动 261

 状态 258

打印机软件 45

打印机设定实用程序 49

打印机消息 232

打印机状态 258

打印介质 259

 尺寸 135

打印驱动程序

 Linux 110

 Mac OS X 109

 PCL 69

 PostScript Level3 Compatible 69

 Windows 69

 XML 纸张规格 (XPS) 69, 108

打印驱动程序的预装状态 70

打印质量问题 217

点对点 104

电气安全 15

电源开关 35

电源连接器 36

订购消耗品 252

多张合一 27, 259

E

Envelope 181, 182

Error History 173

Ethernet 175

F

F/W Version 181

Fault Timeout 180

Font 187

Font Pitch 188

Font Size 188

Form Line 189

返回按钮 37

放置打印介质 133

 优先输稿器 (PSI) 142

 纸盘 136

非原装模式 240

- 规格 29
- G**
- 安装 248
- 何时订购 252
- 何时更换 245
- 节省 259
- 取出 246
- H**
- 后盖 36, 204
- 后盖手柄 36
- 回收消耗品 253
- 获得帮助 236
- SimpleMonitor 警报 238
- J**
- 基本打印机故障 214
- Image Enhancement 189
- Image Orientation 186
- Initialize NVM 179, 183
- Job History 173
- Job Timeout 180
- IP Filter 178
- 节电按钮 /LED 37
- 节电模式 199
- 节省消耗品 259
- 就绪 LED 37
- L**
- Labels 181, 182
- Layout 192
- LCD 37
- LCD 面板 37
- LCD 面板消息 237
- 拉杆 36
- Light Card 181, 182
- Line Termination 190
- Low Toner Alert Msg 181
- LPD 178
- 连接打印机 57
- 连接规格 57
- 连接类型 57
- 联系服务中心 235
- M**
- Machine Life 184
- Maintenance 181
- Meter Readings 174
- mm/inch 180
- 墨粉存取盖 35
- 墨粉筒 35, 245
- N**
- Network 175
- Non-Genuine Mode 183
- O**
- OK 按钮 37
- OPC drum 36, 204
- Output Size 191
- P**
- Panel Lock 184, 196
- Panel Settings 173
- Panel Settings 页 39
- Paper Size 185
- Paper tray cover 35
- PCL 打印驱动程序 69
- PCL Fonts List 173
- PCL Settings 185
- PDF Password 191
- PDF Settings 190
- Plain 181, 182
- Port 9100 178
- Port Status 185
- Postcard 181, 182
- PostScript Level3 Compatible 打印驱动程序 69
- Power Saving Timer 179
- Print Mode 191
- Protocol 178
- PS Data Format 179, 185
- PS Error Report 190
- PS Fonts List 173
- PS Job Timeout 190
- PS Settings 190
- Q**
- 启动程序 51
- Quantity 189, 191
- 卡纸 205, 209, 211, 213
- 优先输稿器 (PSI) 207
- 纸盘 205
- 卡纸位置 204

- 后盖 204
- 拉杆 204
- OPC drum 204
- 前盖 204
- 优先输稿器 (PSI) 204
- 纸盘 204
 - 中央输出接收盘 204
- 前盖 35, 204
- 清除卡纸 202
 - 从打印机后端 209
 - 从打印机前端 205
 - 从优先输稿器 (PSI) 207
 - 从纸盘 205
 - 从中央输出接收盘 211
- 取消打印作业 150
 - 通过操作面板 150
 - 通过计算机 150
- 取消作业按钮 37

R

- Recycled 181, 182
- Registration roller 36
- Reset Wi-Fi 177
- 软件安装 55

S

- Secure Settings 184
- SimpleMonitor 警报 238
- SNMP 178
- StatusMessenger 178, 258
 - 配置 258
- Symbol Set 188
- System Settings 173, 179
- 使用说明书 10
- 手动双面打印 151
- 输出接收盘加长 35, 144
- 双面打印 27, 151

T

- TCP/IP 177
- Toner Refresh 183
- Tray 194
- Tray Settings 193
- 通过 Web Services on Devices 打印 167

W

- Wi-Fi Setup 176
- Wi-Fi Status 175
- WPS Setup 177
- USB Settings 185
- USB 端口 36, 57
- User Setup Disk Creating Tool 52
- 网络连接安装 74

- 无线网络设置 75

X

- XML 纸张规格 (XPS) 打印驱动程序 69, 108
- 显示故障 215
- 消耗品 251
 - 何时订购 252
 - 回收 253
- 许可证 9

Y

- 液晶显示屏 37
- 以太网端口 36, 57
- 优先输稿器 (PSI) 27, 35, 128, 204, 207

Z

- 在纸盘中放置信封 139
- 纸盘 35, 127, 204
- 指向和打印 101
- 纸张滑槽 36
- 纸张宽度导杆 35, 138
- 中央输出接收盘 35, 211
- 重置为出厂默认值 200
- 主要部件 34
- 转印辊 36
- 自定义纸张 161
 - 使用 Mac OS X 驱动程序 162
 - 使用 Windows 打印驱动程序 162
- 自动双面打印 151
- 总页数 260

