



- 使用产品前请仔细阅读本使用说明书。
- 本使用说明书内同时包含有附件的使用说明。

关于参考手册
有关使用本尼康照相机的详细信息，请从以下网站下载PDF版本的照相机参考手册。
<http://downloadcenter.nikonimglib.com/>

NIKON CORPORATION 出版日期 2016年9月1日 / 在泰国印刷
© 2016 Nikon Corporation 6MB37015-01 Sc

D5600设备型号：N1538

锂离子电池组

锂离子电池组是GB31241-2014《便携式电子产品用锂离子电池和电池组安全要求》对产品的定义名称。本资料也存在对锂离子电池组简称为“电池”的情形。

使用说明书可登陆以下网址的下载中心页面进行阅读和下载。
<http://downloadcenter.nikonimglib.com/>

Nikon Manual Viewer 2

将Nikon Manual Viewer 2应用程序安装至您的智能手机或平板电脑可随时地查看尼康数码相机说明书。Nikon Manual Viewer 2可从App Store免费下载。

安全须知

为预防对您或他人造成人身伤害或财产损失，请在使用前仔细阅读“安全须知”，并以正确的方法使用。
请在阅读之后妥善保管本说明书，以便随时查阅。

- 危险** 表示“极有可能造成人员死亡或重伤的内容”。
- 警告** 表示“有可能造成人员死亡或重伤的内容”。
- 注意** 表示“有可能造成人员轻伤或财产损失的内容”。

本节使用以下图示和符号对必须遵守的内容作以分类。

- 表示不允许进行的行为。
- 表示必须进行的行为。

警告

- 禁止** 切勿在行走或驾驶时操作。否则将导致事故或受伤。
- 禁止** 切勿自行拆解、修理或改装。当产品由于跌落等原因而破损使得内部外露时，切勿触碰外露部分。否则将导致触电或受伤。
- 执行** 当发现产品过热、冒烟或发出焦味等异常时，请立刻取出电池或切断电源。若放任不管，将导致起火或烫伤。
- 禁止** 切勿使产品被水淋湿。切勿用湿手触碰产品。切勿用湿手插拔电源插头。否则将导致触电或起火。
- 禁止** 切勿长时间直接接触接通电源的产品。否则将导致低温烫伤。
- 禁止** 切勿在有可能起火、爆炸的场所使用。若有丙烷气、汽油、可燃性喷雾剂等易燃性气体、粉尘的场所使用产品，将导致爆炸或火灾。
- 禁止** 切勿使用镜头或照相机直接观看太阳或强光。否则将导致失明或视觉损伤。
- 禁止** 切勿朝驾驶员使用闪光灯或AF辅助照明器。否则将有可能诱发事故。
- 禁止** 切勿在婴幼儿伸手可及之处进行保管。否则将导致故障或受伤。若误吞细小部件，将会对身体造成伤害。万一意外吞入口中，请立即接受医生诊疗。
- 禁止** 切勿将带子等缠绕在颈部。否则将会造成事故。
- 禁止** 切勿使用非指定的电池、充电器以及电源适配器。使用指定的电池、充电器以及电源适配器时，请注意以下事项。
 - 切勿损坏、加工电线或连接线。
 - 切勿将重物压在电线或连接线上，也勿加热、用力拉拽或扭曲电线、连接线。
 - 切勿连接到用于海外旅行的电子式变压器（旅行转换器）或直流逆变器等产品进行使用。否则将导致起火或触电。
- 禁止** 若在充电或使用电源适配器时发生雷鸣，切勿触碰电源插头。否则将导致触电。
- 禁止** 在高温环境或低温环境中，切勿直接接触产品。否则将可能导致烫伤、低温烫伤或冻伤。

注意

- 禁止** 切勿将镜头对着太阳或强光。否则将有可能聚光，使内部零件破损或导致起火。进行背光拍摄时，请使太阳充分偏离视角。若仅使太阳稍微偏离视角，也可能导致起火。
- 执行** 在禁止使用本设备的场所，请关闭电源。在禁止使用无线通信的场所，请关闭无线通信功能。在医疗机构或飞机中，本设备发出的电磁波可能会干扰周围的设备。
- 执行** 若您将在较长时间内不使用本产品，请取出电池或切断电源适配器的连接。否则将导致故障或起火。
- 禁止** 切勿触碰镜头等的活动部位。否则将导致受伤。
- 禁止** 切勿将闪光灯紧贴着人体或物体进行闪光。否则将导致烫伤或起火。
- 禁止** 切勿放置于夏天封闭的车内或直射阳光下等高温环境中。否则将导致故障或起火。

危险（电池）

- 切勿错误使用电池。使用时若不遵守注意事项，将导致电池漏液、发热、破裂或起火。
 - 切勿使用专用可充电电池以外的可充电电池。
 - 切勿将电池投入火中或对其进行加热。
 - 切勿拆解电池。
 - 切勿将电池与项链、发夹等金属物品接触而导致短路。
 - 切勿对电池或其所在的照相机施以强烈撞击或投掷电池、照相机。
- 禁止** 切勿使用专用充电器以外的充电器对EN-EL14a可充电电池进行充电。否则将导致电池漏液、发热、破裂或起火。
- 执行** 电池漏液进入眼内时，请立即用清水冲洗，并接受医生诊疗。若置之不理，将会对眼睛造成伤害。

警告（电池）

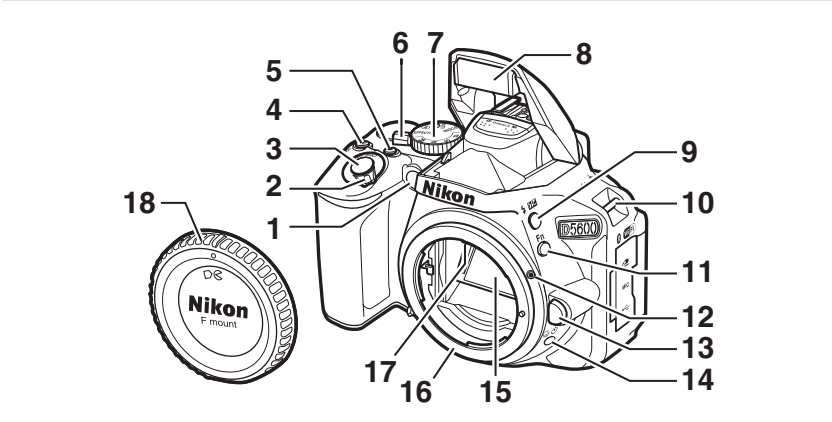
- 禁止** 切勿在婴幼儿伸手可及之处保管电池。万一意外吞入口中，请立即接受医生诊疗。
- 禁止** 切勿将电池浸入水中，或者使其被雨水淋湿。否则将导致起火或故障。若电池被弄湿，请用干毛巾等彻底擦干。
- 禁止** 若发现电池变色、变形或其他异常，切勿使用。若EN-EL14a可充电电池超过规定的时间长度仍未完成充电，请务必中止充电。若放任不管，将导致电池漏液、发热、破裂或起火。将电池进行回收再利用或废弃处理时，务必使用绝缘胶带等将电极部分绝缘。
- 执行** 电极与其他金属接触会导致电池发热、破裂或起火。请将电池带去尼康售后服务中心或资源再利用合作店，或者按照您居住地的相关规定进行处理。
- 执行** 若电池漏液接触到皮肤或衣服，请立即用清水冲洗。若放任不管，将导致皮肤发炎等症状。

包装内物品

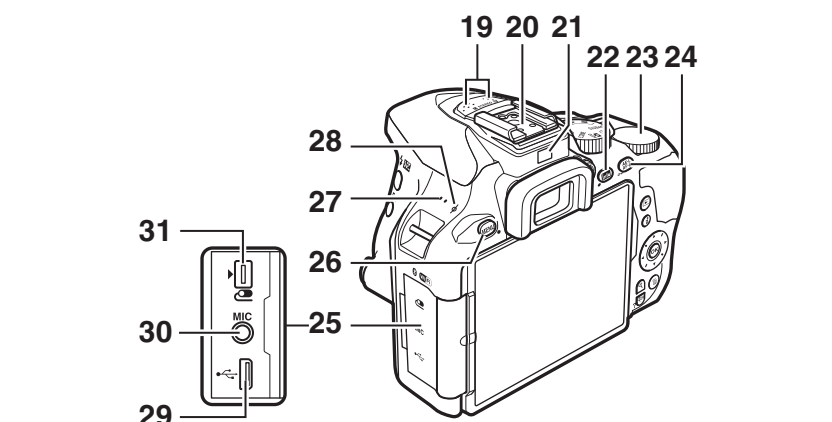
- D5600照相机
- DK-25橡胶接目镜罩
- BF-1B机身盖
- EN-EL14a锂离子电池组（附带端子盖）
- MH-24CH充电器
- AN-DC3背带
- 使用说明书（本手册）
- 保修卡

镜头套装的选购者须确认包装中还包含镜头。存储卡需另行选购。在日本购买的照相机，其菜单和信息仅可用英语和日语显示；不支持其他语言。我们对此可能给您带来的不便深表歉意。

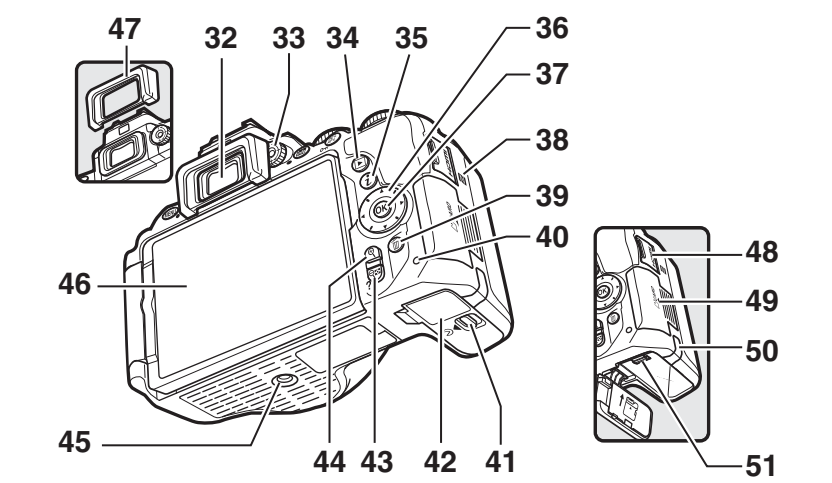
照相机机身



- | | |
|-----------|-----------|
| 1 AF辅助照明器 | 9 1/2按钮 |
| 2 自拍指示灯 | 10 照相机背带孔 |
| 3 防红眼灯 | 11 Fn按钮 |
| 4 电源开关 | 12 安装标记 |
| 5 快门释放按钮 | 13 镜头释放按钮 |
| 6 12/按钮 | 14 按钮 |
| 7 动画录制按钮 | 15 反光板 |
| 8 即时取景开关 | 16 镜头卡口 |
| 9 模式拨盘 | 17 CPU接点 |
| 10 内置闪光灯 | 18 机身盖 |



- | | |
|---------------------|-------------|
| 19 立体声麦克风 | 25 接口盖 |
| 20 配件热靴（用于另购的闪光灯组件） | 26 MENU按钮 |
| 21 眼感应 | 27 扬声器 |
| 22 信息按钮 | 28 焦平面标记（→） |
| 23 指令拨盘 | 29 USB接口 |
| 24 静音按钮 | 30 外置麦克风接口 |
| | 31 配件端子 |



- | | |
|---------------|----------------------|
| 32 取景器接目镜 | 43 按钮 |
| 33 屈光度调节控制器 | 44 按钮 |
| 34 按钮 | 45 三脚架连接孔 |
| 35 按钮 | 46 触摸感应可翻转显示屏 |
| 36 多重选择器 | 47 橡胶接目镜罩 |
| 37 确定按钮 | 48 HDMI接口盖 |
| 38 N标记（NFC天线） | 49 存储卡插槽盖 |
| 39 按钮 | 50 另购照相机电源连接器的电源连接器盖 |
| 40 存储卡存取指示灯 | 51 电池锁门 |
| 41 电池舱盖锁门 | |
| 42 电池舱盖 | |

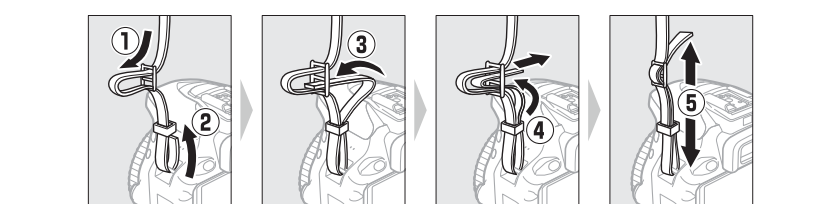
多重选择器

在本说明书中，使用、、和图标代表对多重选择器所进行的操作。



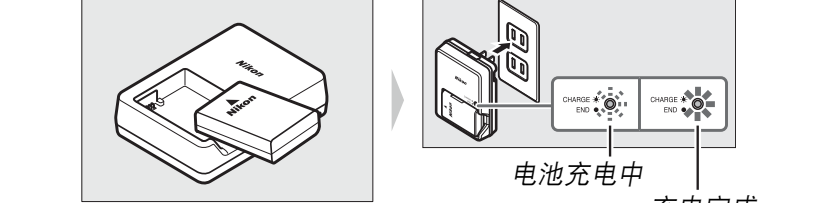
快速开始指南

安装照相机背带

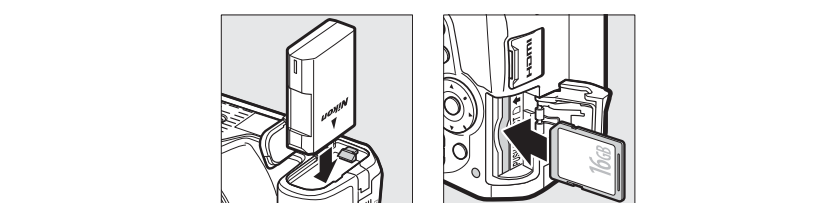


电池充电

插入电池，然后连接充电器电源。

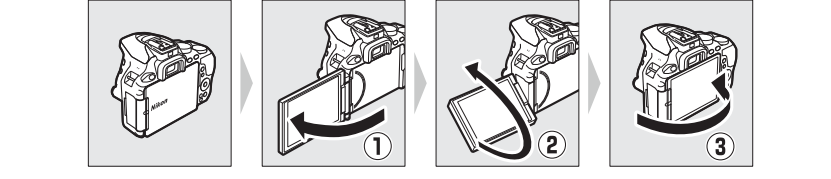


插入电池和存储卡

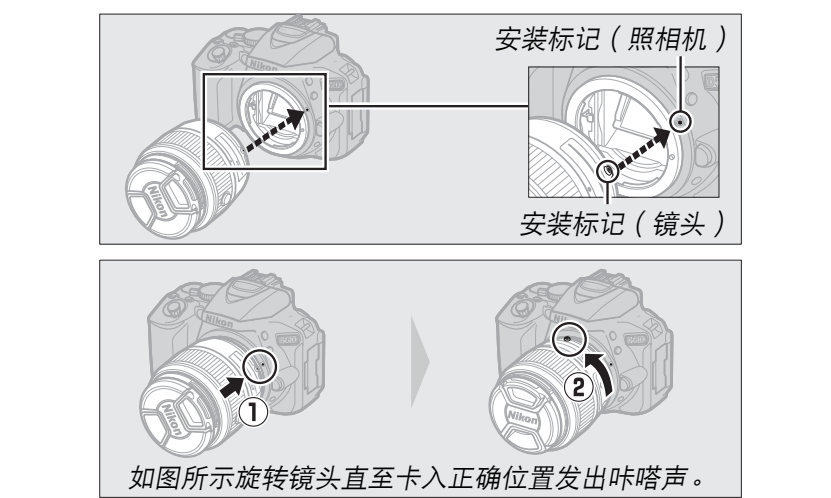


打开显示屏

按照下图所示打开显示屏。请勿用力过度。

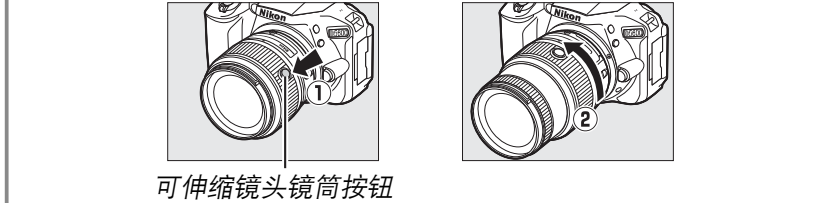


安装镜头



带可伸缩镜头镜筒按钮的镜头

使用照相机之前，请先解除锁定并伸出镜头。如图所示按住可伸缩镜头镜筒按钮（1），同时旋转变焦环（2）。



镜头处于缩回状态时无法拍摄照片；若因在镜头处于缩回状态时开启照相机而导致屏幕中出现一条错误信息，请旋转变焦环直至该信息消失。

取下镜头

若要取下镜头，请关闭照相机并按住位于照相机前部的镜头释放按钮，同时按照与上图所示相反的方向旋转镜头。

照相机设定

从智能手机或平板电脑设定

- 下载并安装SnapBridge应用程序。您可从尼康网站（<http://snapbridge.nikon.com>）免费获取该应用程序。
- 开启照相机。
- 当显示如右图所示的对话框时按下。

将照相机和智能设备配对。

- 支持NFC的Android设备：确认在智能设备上启用了NFC后，将照相机（N标记）与智能设备上的NFC天线轻轻触碰以启动SnapBridge应用程序。
- 不支持NFC的iOS设备和Android设备：按下照相机的按钮。照相机将等待连接；请启动智能设备上的SnapBridge应用程序并按按屏幕上的指示说明轻触您要配对的照相机的名称。

确认验证码。

在照相机上按下并在智能设备上轻触配对（该按钮可能根据智能设备的不同而异）。

- 当显示如右图所示的对话框时按下。若照相机显示“无法连接。”，短暂间歇后显示将会更改。返回步骤4。

按照屏幕上的指示说明操作。

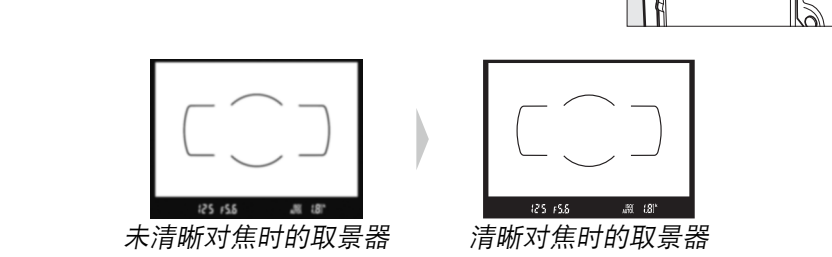
按照照相机和智能设备中所示的指示说明完成设定过程。

从照相机菜单设定

- 开启照相机。
- 按下MENU并设定照相机时钟。按下或选择一个项目，按下或则进行更改。将时钟设为当前日期和时间之后按下（请注意，照相机使用的是24小时时钟）。

在取景器中对焦

取下镜头盖后，旋转屈光度调节控制器，直至AF区域框获得清晰焦点。当用眼睛对准取景器操作控制器时，请注意不要让手指或指甲触碰到您的眼睛。



“即取即拍”模式（和）

- 将模式拨盘旋转至或。
- 构图。
- 半按快门释放按钮进行对焦。
- 平稳地完全按下快门释放按钮拍摄照片。

查看照片

按下可在显示屏中显示一张照片。



删除不需要的照片

请注意，照片一旦被删除，将不能恢复。

- 按下按钮。屏幕中将显示一个确认对话框；再次按下按钮可删除图像并返回回放。

- 若要删除照片直接退出，请按下。

录制动画

- 旋转即时取景开关。显示屏中将显示镜头视野。

- 半按快门释放按钮进行对焦。
- 按下动画录制按钮开始录制。



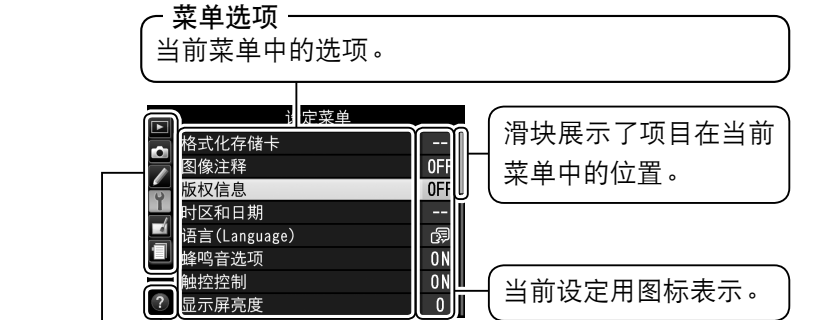
显示屏中将出现录制指示及可用录制时间。

再次按下动画录制按钮结束录制。

- 旋转即时取景开关退出即时取景。

照相机菜单

大部分拍摄、播放以及设定选项可以通过照相机菜单进行访问。若要查看菜单，请按下MENU按钮。



帮助图标
若显示帮助图标，您可按下（？）按钮查看当前所选项目的帮助信息。

- 标签
有以下菜单可供选择：
- 播放
 - 拍摄
 - 自定义设定
 - 设定
 - 消除
 - 最近的设定/我的菜单

照相机的保养

存放

- 若您将在较长时间内不使用照相机，请关闭照相机并取出电池。切勿存放在以下场所：
 - 通风差或湿度超过60%的地方
 - 产生强电磁场的设备（例如，电视机或收音机）附近
 - 温度高于50°C或低于-10°C的场所

清洁

照相机机身
请使用吹气球去除灰尘和浮屑，再用一块干的软布轻轻擦拭。在沙滩或海边使用照相机后，请先使用一块沾有少许蒸馏水的软布擦去沙子或盐分，然后将其完全晾干。

重要提示：照相机中的灰尘或其他杂质可能会导致保修范围外的损坏。

镜头、反光板和取景器
这些玻璃组件极易损坏。请使用吹气球去除灰尘和浮屑。如果使用喷雾剂，必须保持罐体垂直以防止液体流出。若要去除指纹及其他污渍，可以用一块滴有少许镜头清洁剂软布来小心擦拭。

显示屏

请使用吹气球去除灰尘和浮屑。去除指纹及其他污渍时，可以用一块软布或软皮轻轻擦拭表面。切勿用力过度，否则可能会损坏显示屏或导致故障。

- 切勿使用酒精、稀释剂或其他挥发性化学物质。

故障排除

电池/显示

照相机处于开启状态，但没有反应：等待记录结束。若问题仍然存在，请关闭照相机。若照相机无法关闭，请取出并重新插入电池；若您使用的是电源适配器，请将其断开并重新连接。请注意，取出电池或切断电源会丢失当前正在记录的任何数据，但不影响已经记录的数据。

取景器太暗：插入一块充满电的电池。显示屏在未出现警告的情况下自动关闭：在自定义设定c2（自动关闭延迟）中选择较长的延迟时间。

取景器显示反应缓慢且灰暗：显示反应所需的时间及其亮度根据温度的不同而异。当前对焦点周围出现清晰的条纹，或者当对焦点被加亮显示时显示变为红色：这些情况属于此类型取景器的正常现象，而非故障。

拍摄（所有模式）

需要一段时间才能开启照相机：删除一些文件或文件夹。

