

前言

感谢您选择精致、时尚的朵唯女性手机——iEva D500。

该手机是 Android 平台产品,支持 2G/3G 网络,使您瞬间拥有快捷的上网体验;独特的外形设计,简洁流畅的外形,500 万像素的照相机功能,超大屏幕的广阔视野,酷炫的操作界面。

朵唯女性手机力求精益求精,将每个细节都优化至极致,因此您在使用过程中有任何疑问或建议,都可以拨打朵唯全国服务热线 4007003456,再次感谢您对朵唯的支持。

您购买的朵唯手机还有更多精彩体验,请详细阅读后面内容。

说明:

◎朵唯客服热线 400-700-3456 网址 <http://www.doov.com.cn/>

◎本公司基于不断满足用户需求和产品持续完善而努力,产品的设计、性能、技术规格根据市场变化会作更新,请广大消费者购买时注意。

◎因产品软件版本和服务提供商的不同,本手册中的内容可能与实际手机的使用有一定的出入,请以实物为准。

目 录

一、注意事项.....	5
1 安全事项.....	5
1.1 交通安全第一.....	5
1.2 在医院里应关机.....	5
1.3 在飞机上应关机.....	5
1.4 加油时应关机.....	5
1.5 在爆破地点附近应关机.....	5
2 使用手机的注意事项.....	5
2.1 干扰.....	5
2.2 合理的使用.....	5
2.3 使用合格的维修服务.....	5
2.4 防水性.....	6
2.5 紧急呼叫.....	6
3 电池使用注意事项.....	6
4 儿童注意事项.....	6
二、按键描述与图标.....	7
三、开始使用.....	9
1 电池.....	9
1.1 后盖和电池的拆卸和安装.....	9
1.2 电池的充电.....	12
2 连接网络.....	12
2.1 SIM 卡.....	12
2.2 SIM 卡的插入和取出.....	12
2.3 存储卡的插入和取出.....	14
2.4 开关机手机.....	15
2.5 SIM 卡解锁.....	15
2.6 连接到网络.....	16
四、基本功能.....	17
1 打电话.....	17
1.1 打国内电话.....	17
1.2 打固定电话分机.....	17
1.3 打国际电话.....	17
1.4 打列表中电话.....	18
2 紧急呼叫.....	18
3 接听电话.....	18
4 通话记录.....	18
5 通话选项.....	18
6.通话中的其他操作.....	19
五、功能菜单说明.....	20
1 音乐.....	20
2 拨号.....	20
3 视频播放器.....	20
4 相机.....	20
5 电子邮件.....	20
6 录音机.....	21

7 信息.....	21
7.1 新建信息.....	21
7.2 设置.....	21
8 计算器.....	22
9 收音机.....	22
10 图库.....	23
11 联系人.....	23
12 日历.....	23
13 设置.....	23
13.1 SIM 卡管理.....	23
13.2 WLAN.....	23
13.3 蓝牙.....	23
13.4 流量使用情况.....	24
13.5 更多.....	24
13.5.1 飞行模式.....	24
13.5.2 VPN.....	24
13.5.3 网络共享与便携式热点.....	24
13.5.4 移动网络.....	24
13.5.5 USB 互连网.....	24
13.6 情景模式.....	24
13.7 显示.....	25
13.8 存储.....	25
13.9 电池.....	25
13.10 应用.....	25
13.11 位置信息访问权限.....	25
13.12 安全.....	25
13.13 语言和输入法.....	25
13.14 备份和重置.....	25
13.15 添加帐户.....	26
13.16 日期和时间.....	26
13.17 定时开关机.....	26
13.18 辅助功能.....	26
13.19 关于手机.....	26
14 时钟.....	26
15 主题.....	26
16 文件管理.....	26
17 浏览器.....	26
18 一键换装.....	26
19 搜索.....	27
20 SIM 卡工具箱.....	27
21 我的衣帽间.....	27
22 我的造型师.....	27
23 电子画报.....	27
24 伊乐园.....	27
25 搜狗输入法.....	27
26 大众点评.....	27
27 电子书.....	28

28 彩虹天气.....	28
29 记事本.....	28
30 手机 QQ.....	28
31 手机管家.....	28
32 百姓网.....	28
33 UC 浏览器.....	28
34 百度音乐.....	28
35 百度.....	28
36 乐视影视.....	29
37 图吧地图.....	29
38 淘宝.....	29
39 微博.....	29
六、输入法.....	30
七、快速使用指南.....	31
八、附录.....	32
九、基本参数表.....	33
十、疑难解答.....	34
十一、电池说明.....	36
11.1 推荐使用事项.....	36
11.2 危险警告.....	36
11.3 警告.....	37
11.4 注意事项.....	37
11.5 充电方式.....	38

一、注意事项

请阅读这些简明的规则。违反这些规则可能会导致危险或触犯法律。

1 安全事项

1.1 交通安全第一

开车时，使用手机要谨慎；如果驾驶条件不好，请将车停在路边，再使用手机。

1.2 在医院里应关机

请遵守有关的规定或条例。在医疗设备附近时请关机。

1.3 在飞机上应关机

无线设备会对飞机产生干扰。在飞机上使用手机不仅危险而且违法。

1.4 加油时应关机

请不要在加油站内使用手机。在燃料或化学制品附近时请不要使用手机。

1.5 在爆破地点附近应关机

请不要在进行爆破操作的地方使用手机。请遵守有关的限制规定，并执行任何相关的规定或条例。

2 使用手机的注意事项

2.1 干扰

所有的手机都可能会受到干扰，从而影响通话质量。

2.2 合理的使用

仅在正常位置上使用手机。如非必要，请勿接触天线区域。

2.3 使用合格的维修服务

只有合格的维修人员才可以安装或修理本手机。

2.4 防水性

您的手机不具备防水性能。请保持其干燥。

2.5 紧急呼叫

确定手机电源已打开并处于服务状态。输入紧急服务号码并按拨号图标。

3 电池使用注意事项

3.1 请勿将电池靠近火或者丢入火中，以免发生危险。

3.2 请勿将废旧电池丢入垃圾中，应送至指定废旧电池回收中心。

4 儿童注意事项

请将手机放在儿童难以触及的地方，以免儿童将其当成玩具造成人身伤害。

注意：与任何移动电话一样，由于网络覆盖的原因或无线信号的传输情况，不一定支持本移动电话所具有的特性。一些网络甚至不支持 112 紧急呼叫服务。因此，对于特别关键的通信（如医疗急救），不应完全依赖移动电话。请与当地网络运营商咨询与核对。

二、按键描述与图标



➤ Home 键

非待机状态下，按此键返回待机界面；长按可显示近期任务。

➤ 菜单键

在待机界面，按此键显示添加、主题、壁纸、特效、屏幕管理、一键换装、桌面设置、系统设置菜单。在不同的功能界面，按此键显示不同的菜单。

➤ 返回键

按此键返回上一级操作或退出运行中的程序。

➤ 电源键/锁屏键

短按此键为锁屏功能，长按为开关机功能。

➤ 音量键

按音量加减键增加或减小音量。

本手册中所说的“按”与屏幕相关的是指用手指点按屏幕。

显示图标	表示内容
	网络信号强度
	WIFI 信号
	GPRS 连接
	电池充电
	蓝牙
	USB 连接
	闹钟
	静音模式
	飞行模式
	新消息
	未接来电

三、开始使用

1 电池

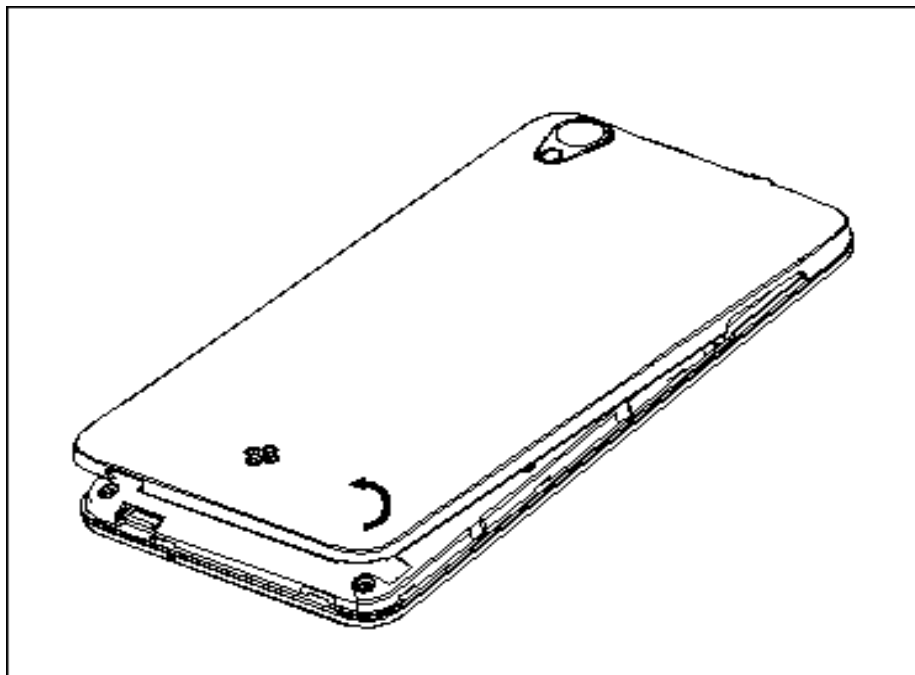
初始状态电池充了约50%的电量，拆开后即可使用。前三次充电请彻底用完电后再充满使用，这样电池易达到最佳使用状态。

1.1 后盖和电池的拆卸和安装

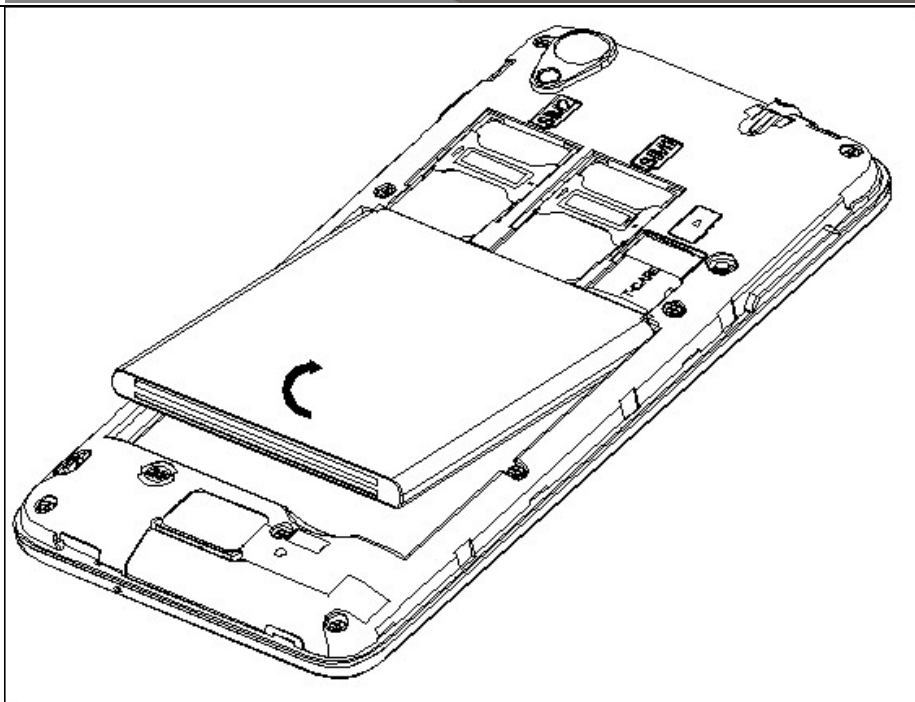
拆卸时按以下步骤进行：

A 从手机后盖底部右端缺口向外掰开后盖；

B 向上提起电池；



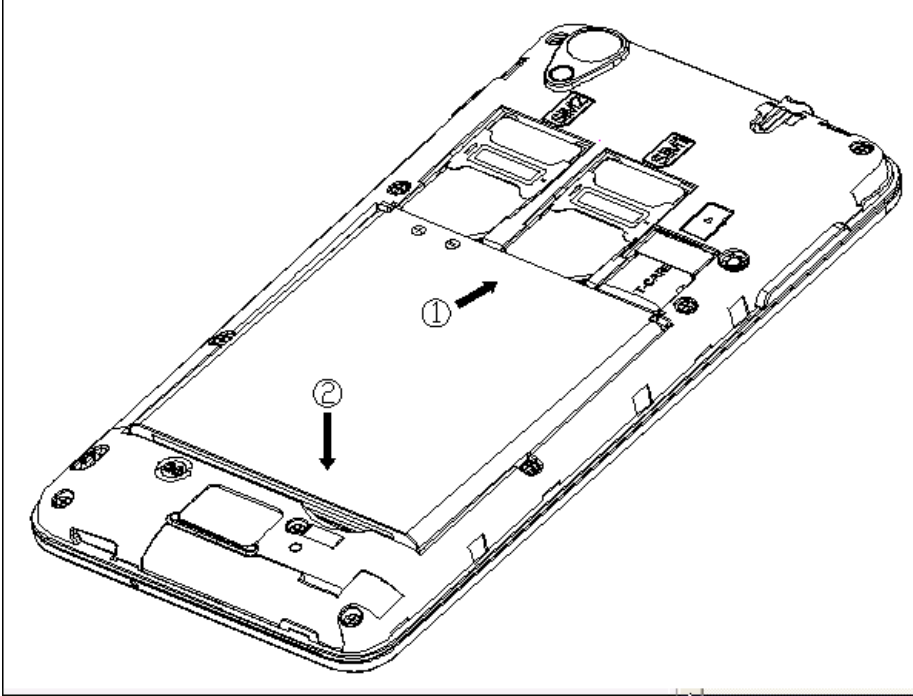
后盖拆卸图1



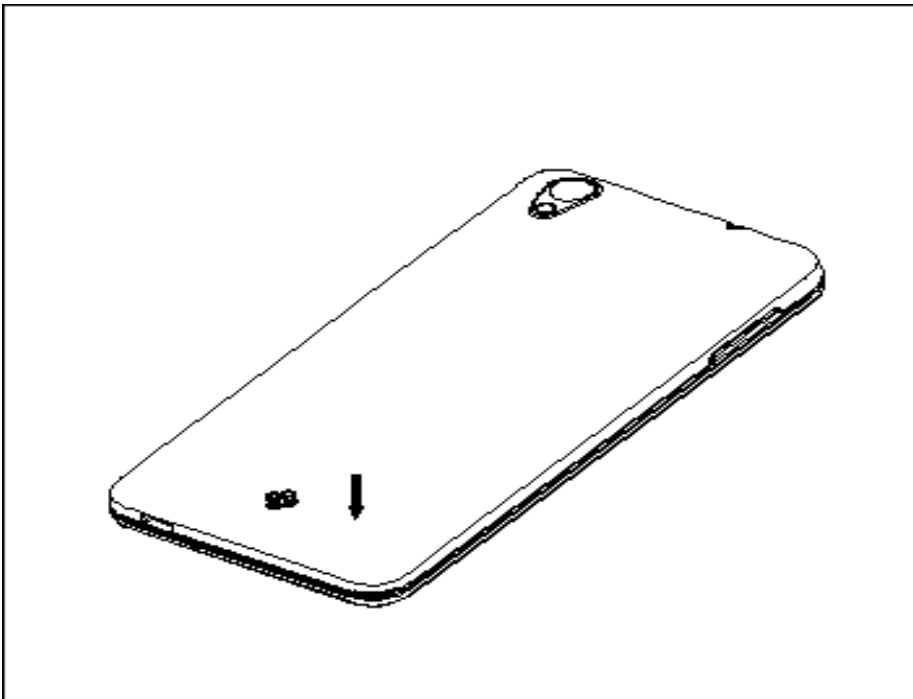
电池拆卸图2

安装时按以下步骤进行：

- A 将电池金属触点朝上与电池舱金属触点对齐，并将电池底部卡入电池舱；
- B 将电池后盖平行盖上，至完全合上。



电池安装图 1



后盖安装图 2

1.2 电池的充电

在充电状态时，手机屏幕图标区的电量指示符号显示为闪电的充电图标；如果充电时已关机，屏幕上还会出现充电指示的画面，表示手机正在进行充电。如果手机在电量不足时仍过度使用，充电开始后可能需要一段时间才会在屏幕上出现充电指示符号。

当屏幕图标区的电量指示符号显示全满，电池图标上的闪电消失，表明充电已经完成。如果是关机充电的，屏幕还会显示充电完成的画面。充电过程一般需要4个小时。充电期间电池、手机和充电器会变热，这都是正常的。

充电完成后断开交流电源插座和手机与充电器相互间的连接。**注意：**充电时一定要置于环境温度 $-10^{\circ}\text{C}\sim+55^{\circ}\text{C}$ 的通风处，并且一定要使用厂商所提供的充电器。使用未经认可的充电器可能会引起危险，同时也违反厂商规定的保修条款。如果在充电时温度过高或者过低，手机会自动告警并且停止充电，以免损坏电池或发生危险。

2 连接网络

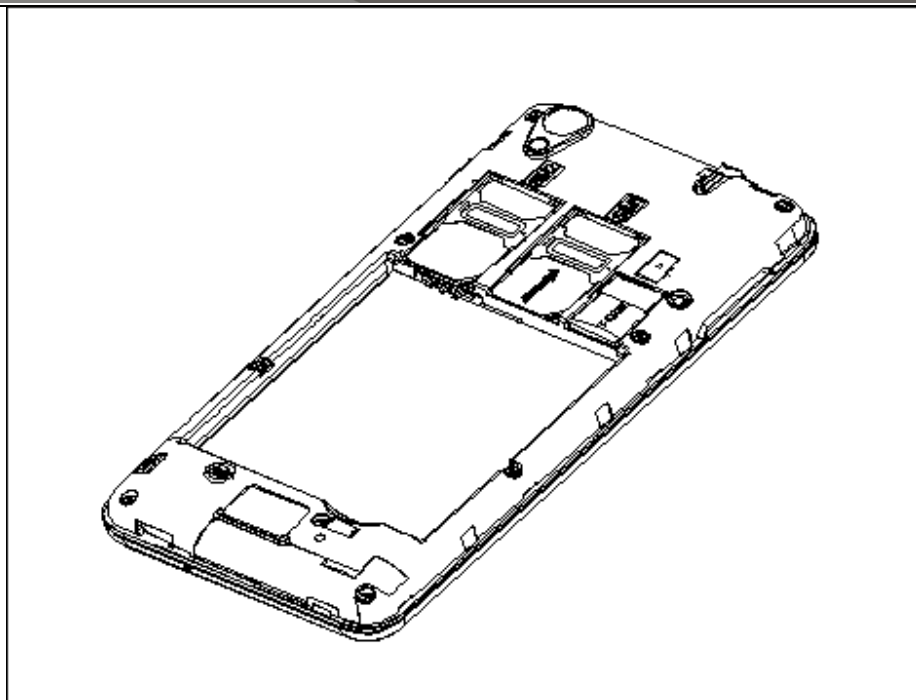
2.1 SIM 卡

使用手机前您必须先手机中插入有效的SIM（用户身份识别模块）卡。

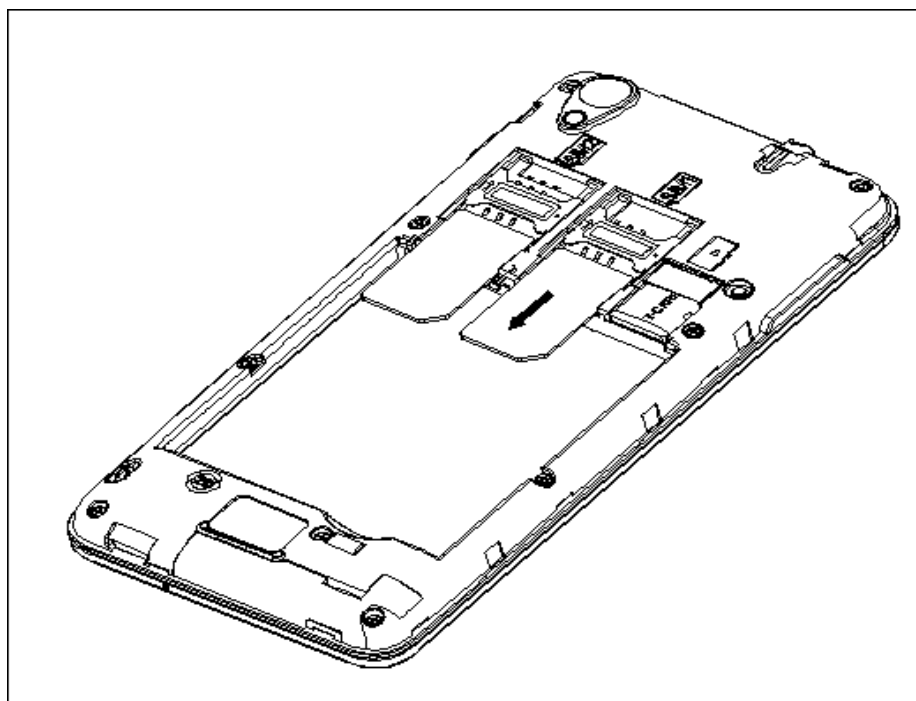
一切和建立网络连接相关的信息都记录在SIM卡的芯片内，包括您在SIM卡通讯录中存储的姓名、电话号码以及短信息。为了防止丢失和损坏SIM卡中的信息，应避免触摸金属接触面，并将SIM卡放在远离电、磁的地方。

2.2 SIM 卡的插入和取出

- 关闭手机，移去电池和其它外部电源。
- 将SIM卡插入SIM卡卡座，如图所示。
- 当您需要取出SIM卡时，请先关机，拿掉电池，再取卡。



插入SIM卡图

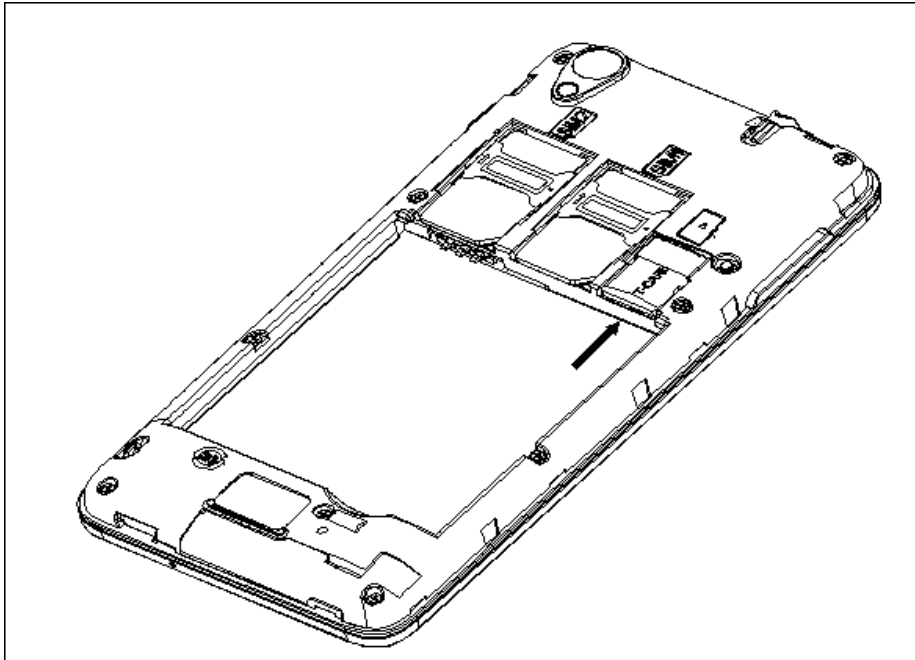


取出SIM卡图

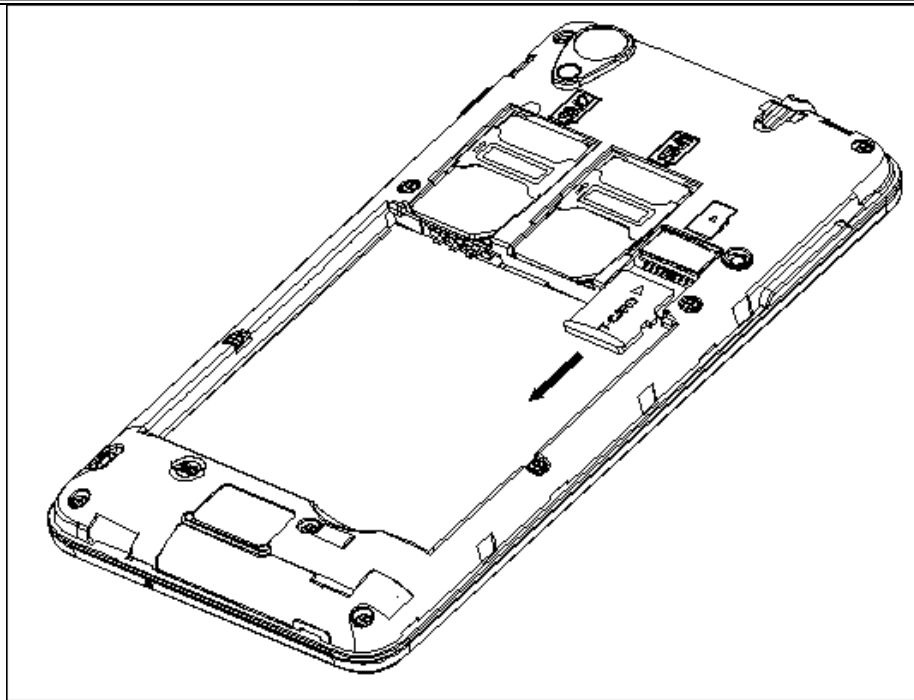
警告：取出SIM卡之前一定要将手机关机。否则可能损坏您的SIM卡。

2.3 存储卡的插入和取出

- 关闭手机。
- 将存储卡插入插槽内，如图所示。
- 本手机不支持 T 卡热插拔。若已插入存储卡，当您需要取出存储卡时，请先关机，再取卡。



存储卡插入图



存储卡取出图

2.4 开关机手机

要打开手机或关闭手机，请长按开关机键。如果您先打开了手机，但没有插入SIM卡，在锁屏界面提示“没有SIM卡/没有SIM卡”。


插入SIM卡开机后，显示屏上会按顺序出现以下提示：

- 输入PIN --如果您设置了SIM卡密码。
- 查找--手机将进行搜索，直至找到了合适的网络连接。

2.5 SIM卡解锁

为了防止非法使用，您的SIM卡采用PIN（个人标识号）码加密保护。当选用了此项功能，如果您已经设置了PIN码保护，在您每次开机时必须输入PIN码，这样您才能将SIM卡解锁，手机才能正常使用。

用户可以关闭SIM卡密码，但在这种情况下，SIM卡不能防止被非法使用。

输入 PIN 码，如输入有误时可点按清除键清除，PIN 码输入完成后，点按“”图标确定。例如，若 PIN 设置为 1234，则进行如下输入：1 2 3 4 确定，假如连续三次输入错误 PIN 码，您的 SIM 卡将被网络锁定，手机将询问 PUK 码。

注意：您的网络供应商会为您的 SIM 卡设置一个标准的 PIN（4 到 8 位）号，您应该尽快将其改变为您的私人密码。

2.6 连接到网络

SIM 卡解锁成功后，手机自动搜索可用网络（锁屏界面显示查找）。一旦取得联系，界面弹出运营商信息，状态栏正确显示信号栏，及当前网络状态。网络供应商的名字显示在锁屏界面下方。此时您的手机已连接到服务网络。

注意：如在锁屏状态下提示“紧急呼救”（Emergency），意味着您已在正常网络覆盖范围（服务范围）之外或者您的卡没有通过验证，但您仍可以根据信号的强度发送紧急呼叫。

四、基本功能

1 打电话

当网络供应商的标志在锁屏上出现时，您就可以拨打或接听电话了。显示屏右上方的信息条显示网络信号强度。

通话质量受障碍物的影响比较大，所以在小范围内的移动可以有效提高通话质量。

1.1 打国内电话

使用虚拟键盘输入电话号码，然后点按拨号图标开始呼叫。如果需要更改电话号码，请点触清除键往回删字符。对方接听后显示屏上会显示通话状态信息。

1.2 打固定电话分机

有些固定电话分机不能直接拨通，使用虚拟键盘，输入总机号码后，拨通后再拨分机号。

您可按如下顺序按键输入拨打固定电话分机：

区号 总机号码 拨号 分机号

1.3 打国际电话

要拨打国际电话，可长触虚拟键盘上的0键，直到显示屏上出现国际长途电话前缀符号“+”，这将允许您在不知道当地的国际电话前缀号（例如，在中国是86）时从任意一个国家拨打电话。

您可按如下顺序触屏输入拨打国际电话：

+ 国家代码 完整的电话号码 拨号图标

输入前缀号后，接着输入您要拨打的国家区号和完整的电话号码。国家区号按照通常的惯例，德国为49，英国为44，瑞典为46等等。

与通常拨打国际电话一样，拨号时应去掉城市区号前面的“0”。例如，要从其它国家拨打上海服务热线电话，应拨：+86 21 114

1.4 打列表中电话

您拨出的和接听到的每一个电话号码都存在手机通话记录表中。所有通话记录包括最近拨打的、接听的和未接的电话号码按照时间倒序列举在同一界面。要查看列表，须进行如下按键操作：

- 待机状态按拨号图标可以选择拨号、通话记录、通讯录等。
- 列表中出现的所有电话号码都可以通过点按右侧的拨号图标进行呼叫。
- 在通话记录界面，点击记录进入该记录的详情界面。在该记录详情界面同样可以进行号码保存等功能。

2 紧急呼叫

只要您处在网络覆盖范围内(可以通过检查手机显示屏右上方的网络信号强度指示条得知)，您都可以呼叫紧急服务。如果您的网络供应商没有在该地区提供漫游服务，在锁屏界面上将会显示“紧急呼救”(Emergency)，告诉您只能呼叫紧急号码。如果您处在网络覆盖范围内，即使没有 SIM 卡也能进行紧急呼叫。

3 接听电话

来电可向右滑动图标来接听电话；如果耳机已经插上，您还可以使用耳机上的按键接听电话。

4 通话记录

您的手机除了能按照时间倒序列举出所有通话记录，可通过选择通话类型，过滤出各种通话类型的记录，如全部、已接电话、已拨电话、未接电话。

5 通话选项

该通话选项只有在通话过程中才能看到，而且呼叫等待、呼叫保持、多方通话等功能需要网络支持，请与您的网络供应商联系。

■ 会议*

进入多方会议通话状态，您可以根据提示，接听等待的来电，

将其加入多方通话；将多方会议保持；和会议中的一方私下交谈，保持其它所有的通话方；将多方中的一方保持；结束当前通话和所有保持的通话。

注意：*标注的菜单项只在特定情况下才出现。对于会议功能，需要向相应的服务运营商进行申请开通。

在通话界面菜单控件中，您可以进行如下操作：

■  拨号盘

进入通话中的拨号盘界面。

■  免提


可以开启或关闭免提功能。

■  静音

可以开启或关闭静音，开启静音时对方听不到本机的声音。

■  保持

可以开启或关闭保持功能。

■  添加通话

进入新的拨号界面。

按菜单键，点击开始录音对当前通话进行录音。

6. 通话中的其他操作

在通话期间，您可以按[HOME键]回到主屏幕进行其他操作。在状态指示栏上向下滑动，选择当前通话，可以返回通话界面。

五、功能菜单说明

1 音乐

音乐主界面主要有艺术家、专辑、歌曲、播放列表四个标签，触屏不同的标签，进入对应的标签界面。

在播放界面，按菜单键，选择派对随机播放、添加到播放列表、用作铃声、删除、音效、音乐库、搜索对播放器进行设置。其中音效设置可以启用均衡器，选择低音增强、3D 音效、预设混响和均衡器音效。





2 拨号

用手指点按数字键盘输入电话号码，然后点按拨号图标呼叫号码。同时，您还可以查看通话记录、通讯录。

3 视频播放器

您可以在此处查看手机上的视频，也可以选择视频进行观赏。

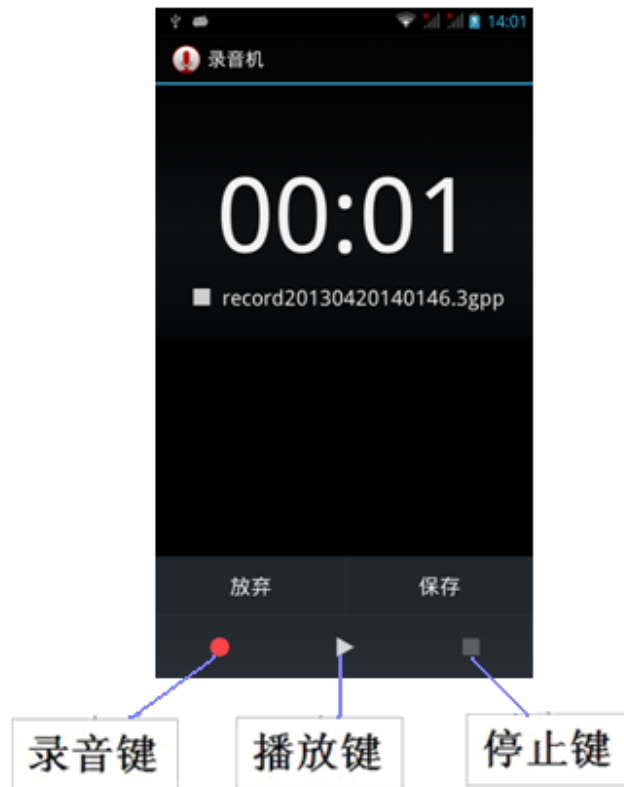
4 相机

在相机预览界面，点击屏幕上的图标对相机进行设置，例如点击图标，切换前后摄像头。点击图标，在选项按钮中，可对 GPS 位置信息、曝光、色彩效果、取景模式、白平衡、图片属性、避免闪烁、还原默认设置进行设置；在相机按钮中，可对零延迟拍照、人脸识别、自拍计时、连拍、照片大小、预览大小、感光度、人脸美化属性进行设置；在摄像机按钮中，可对防手震、声音录制、录音模式、延时间隔、效果、视频画质进行设置。点击或图标，分别进行拍照或摄像；点击图片缩略图标，进入图库。

5 电子邮件

- 首先需要创建帐户，选择电子邮件的设置向导，输入电子邮件地址和密码后，即可完成帐户创建。
- 然后您可以写邮件，更新邮件帐户，对邮件的全局进行设置。


6 录音机





点按录音键开始录音，屏幕上方为计时器，然后点按停止键停止录音，弹出放弃/保存选项，点按“保存”即可保存录音，在未选择保存/取消前，您还可以点按播放键播放当前录音。

7 信息

7.1 新建信息

点按, 建立一条新信息:

- 1、点按号码输入框输入号码，或点击添加联系人图标，从通讯录中添加已存储的联系人号码。
- 2、点按内容输入框，可输入内容。
- 3、点击图标，在文本输入中插入表情；点击, 可添加所需的附件。编辑完后，选择所需 SIM 卡即可发送。

7.2 设置

按菜单键，选择设置，可对信息菜单进行设置。

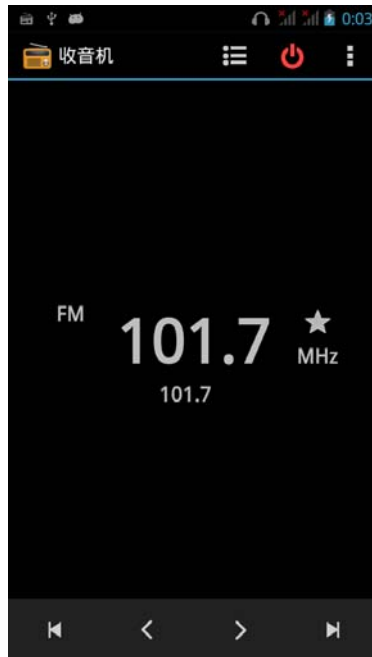
- 1、 短信设置：包括要求发送报告、管理 SIM 卡中的信息、编辑常用短语、短信服务中心、短信存放位置。
- 2、 彩信设置：包括群发信息、要求发送报告、要求已读报告、允许返回已读报告、自动获取、漫游时自动获取、建立模式、彩信大小限制、优先级。
- 3、 消息通知设置：包括信息通知、静音、铃声、振动、弹出消息提示。
- 4、 基本设置：包括墙纸、信息文字大小、显示邮箱地址、信息签名、编辑签名、删除旧信息、短信限制、彩信限制、小区广播、开启 WAP PUSH。


8 计算器

计算器功能包括基本的加减乘除运算和高级运算，如开根号、求对数等。

注：此计算器精确度有限，会产生舍入误差。

9 收音机



使用时需要插入耳机。收音机界面下，点按频道列表查看所有的已有频道。点击右上方图标：选择搜索用来搜索频道列表；选择扬声器/耳机，设置通过耳机还是扬声器进行收听；选择FM录音用来录音你喜欢的收音机节目。

10 图库

进入图库界面，分为不同的文件夹，选择所需文件夹进入，再点按图片或视频可以进行查看，同时您还可以以彩信、蓝牙等方式分享。

11 联系人

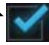
进入联系人菜单，您可以查看群组，联系人或经常联系的人。在联系人界面，新建联系人即加入一条新的电话号码记录至SIM卡或手机。

手机中新建联系人，可以输入姓名、电话、电子邮件、地址等。

12 日历

日历子菜单，屏幕上会显示出当月日历并且当前日期用特殊颜色背景框标出。直接触按日期即可进行日期浏览，屏幕上的日历信息也会相应更新。

13 设置

主要介绍手机相关的设置菜单。有时在菜单项后会有标记，灰色显示为禁止修改状态，亮色显示为允许修改状态。

13.1 SIM卡管理

SIM卡管理的菜单项依据您所选择的运营商呈现不同的菜单。具体菜单项请见手机。

13.2 WLAN

打开WLAN，进入WLAN设置界面，点击所搜索的WLAN网络并连接上，手机便可以使用WLAN上网。

13.3 蓝牙

开启或关闭蓝牙。打开蓝牙，可选择重命名手机、检测超时设

置、显示接收到的文件、蓝牙高级设置进行操作。

13.4 流量使用情况

显示流量使用情况。可分别对 SIM 卡的移动数据进行打开或关闭设置；打开移动数据流量限制后，当流量达到指定的数据上限时，系统会自动停用您的移动数据连接。

注：手机显示的流量情况由手机计算而得，与运营商对于数据流量的计算可能有所不同，请以运营商提供的数据流量为准。

13.5 更多

13.5.1 飞行模式

开启后停用所有无线网络连接。

13.5.2 VPN

可进行添加 VPN 网络等操作。进入此菜单前，必须先设置一个锁屏图案、PIN 或密码，然后才能使用此功能。

13.5.3 网络共享与便携式热点

将您手机的移动数据通过 USB 连接或作为便携式 WLAN 热点分享。



13.5.4 移动网络

可对数据连接进行设置；在 3G 服务中设置所需的 SIM 卡使用 3G 模式；对偏好设置进行设置；可更改接入点名称，在网络运营商中选择一个网络运营商。

13.5.5 USB 互连网

插入 USB 后，可设置打开或关闭此功能，打开后，通过 USB 线共享 Windows PC 网络。

13.6 情景模式

在预设模式中，请根据当前场景，选择不同的情景模式，包括标准、静音、会议、户外，然后您只需将情景模式进行个人设置即可；点击，可自定义情景模式；点击，可将所有情景模式恢复为默认值。在音效改善中，设置打开或关闭 BesAudEnh 功能，打开

后改善耳机的音效。

13.7 显示

可以进行锁定屏幕通知、主题、壁纸、自动旋转屏幕、亮度、互动屏保、字体大小、字体类型、休眠的设置。

13.8 存储

查看 SD 卡与手机内存的相关信息显示，可更改安装新应用程序时使用的首选安装位置，也可选择对 SD 卡、手机存储进行格式化。

13.9 电池

显示电池的使用情况。

13.10 应用

包括管理已下载、SD 卡、正在运行、全部的应用程序。

13.11 位置信息访问权限

您可以使用允许访问我的位置信息、GPS 卫星定位、WLAN 和移动网络位置信息等工具进行位置定位。

13.12 安全

可以对屏幕锁定、机主信息、启用访客模式、密码保护访客模式、加密手机、设置SIM卡锁定、显示密码、设备管理器、未知来源、验证应用、受信任的凭据、从SD卡安装、清除凭证进行设置。

13.13 语言和输入法

主要包括语言、键盘和输入法、语音、鼠标/触控板设置项。

13.14 备份和重置

您可以通过重置 DRM，删除所有 DRM 许可。通过恢复出厂设置，清除手机上的所有数据。清除的数据包括：Google 帐户、系统及应用程序的数据和设置、已下载的应用程序；不会删除的数据包括：当前系统软件和捆绑的应用程序、SD 卡文件，如音乐或照片。

13.15 添加帐户

选择公司或电子邮件进行添加所需的帐户，并对其进行设置操作。

13.16 日期和时间

包括自动确定日期和时间、自动确定时区、设置日期、设置时间、选择时区、使用 24 小时格式、选择日期格式。

13.17 定时开关机

您可以设置 ON/OFF 的时间，其中包括设置时间和重复的日期。

13.18 辅助功能

开启或关闭超大号字体、快速开机功能。开启或关闭按“电源”按钮结束通话功能，开启后，通话时，按电源键将结束通话而不是关闭屏幕。设置辅助功能快捷方式，对触摸和按住延迟可以设置为短、中、长；设置是否允许安装网页脚本功能。

13.19 关于手机

包括 SD 卡升级、状态信息、法律信息、设备信息、型号、Android 版本、基带版本、内核版本、版本号。

14 时钟

进入此菜单，可以通过屏幕上方按钮选择倒计时、时钟、秒表功能。在时钟界面，在屏幕下方有设定设置、城市、闹钟操作。

15 主题

可以通过本地主题、在线主题设置我的主题。

16 文件管理

您可以查看手机和存储卡中的所有文件。

17 浏览器

您可以通过浏览器浏览网页。

18 一键换装

您可以通过点按图标进行一键更换主题风格。

19 搜索

您可以对网络、信息、应用程序、日历、电子邮件、百度、联系人、通话记录、音乐进行搜索。

20 SIM 卡工具箱

根据您所选的服务商，该菜单下显示的内容会有所不同，详情请见手机。

21 我的衣帽间

为女性打造新的爱美方式和贴心的管家式服务。系统中通过手动或自动的方式自由地对服装进行搭配，省去换衣服的烦恼；让用户能快速、便捷、随心体验到不同服饰搭配展现的效果并快速与好友分享讨论。

22 我的造型师

为女性打造全新的试妆、造型方式，让女性随时随地装扮美丽的一面。支持模拟真人化妆，使用系统提供的一整套化妆工具给自己化一个漂亮的靓装参考效果；支持真人发型切换，用户可以随意切换各种不同风格的发型，达到真实的参考效果。

23 电子画报

朵唯电子画报 iBeauty，聚集时尚热点，以图文并茂的形式为朵唯女性手机用户提供及时、丰富的时尚生活资讯。

24 伊乐园

朵唯智能机应用商店，为用户提供应用、游戏下载、音乐在线试听、手机在线阅读等一站式服务。

25 搜狗输入法

能对输入法进行各种设置、更新等功能。

26 大众点评

大众点评为网友提供餐饮、购物、休闲娱乐及生活服务等领域的商户信息、消费优惠以及发布消费评价的互动平台。

27 电子书

爱读掌阅是一款用户口碑绝佳的电子书阅读软件。功能全面，运行流畅，阅读舒适，方便易用，界面精美，书城提供海量图书下载。

28 彩虹天气

彩虹天气是一款免费精美的天气预报手机软件，预报内容全面，覆盖地区广，预报信息及时，是您居家旅行的必备软件。

29 记事本

让您随时记录身边的事物。

30 手机 QQ

了解如何使用 QQ 信息，通过文字与朋友和家人聊天。

- 在待机模式和主菜单下，打开应用程序列表并选择手机 QQ。
- 输入帐号和密码，然后登录。
- 与朋友和家人即时聊天。

31 手机管家

手机管家为您提供了病毒查杀、隐私保护、软件管理、手机防盗等服务，为您的手机安全提供了保证。

32 百姓网

您可以通过百姓网发布和查询个人生活信息的网站。

33 UC 浏览器

您可以通过 UC 浏览器浏览网页。

34 百度音乐

可通过本地音乐、网络收藏、在线音乐、搜索收听音乐。

35 百度

通过百度进行搜索。

36 乐视影视

乐视影视是乐视网提供的一款视频在线观看的软件，集视频播放、下载、分享、收藏、搜索等功能于一身，内容涵盖电影、电视剧、动漫、娱乐、综艺等热门视频。

37 图吧地图

应用图吧地图，可随时查询路线及公交地铁等信息。

38 淘宝

通过手机上淘宝网进行购物。

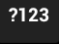




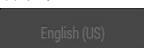
39 微博

基于 Android 平台的新浪微博手机客户端，集阅读、发布、评论、转发、私信、关注等主要功能为一体，本地相机即拍即传，随时随地同朋友分享身边的新鲜事。






六、输入法

在设置菜单下，您可以选择Android键盘、搜狗输入法。

■ Android键盘：

1. 点按  图标，可以在数字和英文之间自由切换。
2. 在  图标状态下，您可以输入小写字母，按  切换至 ，可以进行首字母大写输入。
3. 长按  图标，进行输入选项操作，您可以选择输入语言，也可以针对当前键盘进行设置。
4. 长按  选择输入法。

■ 搜狗输入法：

1. 按  键：切换拼音与字母输入。
2. 按  键：切换数字输入。
3. 按  键：切换大小写。
4. 按  键：删除已经编辑的内容。
5. 按  键：输入空格。

七、快速使用指南

特色功能

您的手机除了具有移动电话的基本功能外，还支持丰富、实用、快捷的多媒体特色功能，简要介绍如下：

- **联系人：**支持快速寻找符合条件的电话号码记录；SIM 卡可存储的联系人记录根据卡容量而定；支持在联系人中发送短信息、复制单笔记录到 SIM 卡或手机以及支持 SIM 卡和手机之间复制联系人记录；支持删除 SIM 卡和手机中的联系人记录。
- **通话记录：**您的手机会自动存储有关通话记录的信息以便查看；支持呼叫通话记录中的电话号码；支持将通话记录中的电话号码保存至联系人；支持删除单笔通话记录和删除所有通话记录列表中的内容。
- **信息：**支持将信息存储在手机上；支持写信息时插入预设内容。
- **MP3 播放：**您的手机支持 MP3 音乐文件以及 wav 等格式音乐文件的播放。
- **录音功能：**您的手机支持通话录音和非通话录音。在通话过程中，您可以在通话界面，按菜单键，选择**开始录音**功能，方便的进行通话内容的录音，录音生成的文件保存在存储卡中，以供您查询。
- **相机：**您的手机支持相机功能，可根据需要对相机进行个性化设置。
- **设置：**您可根据需要对手机进行个性化设置，包括 SIM 卡管理、无线和网络、情景模式等设置项目，每个项目下都有多样灵活的功能供您根据自己不同的喜好进行定制，如时间与日期、定时开关机等

八、附录

电磁辐射比吸收率（SAR）

本产品电磁辐射比吸收率 SAR（每 10g）最大值为 0.193W/kg，符合国家标准 GB21288-2007 的要求。

九、基本参数表

尺寸	132 mm X65.8 mm X9.8mm
重量	约 142 克（含电池）
显示屏	显示屏 540*960 分辨率
天线	内置
锂离子电池	1800mAh
标准配置	手机、标准电池、充电头、耳机、数据线

十、疑难解答

下列常见问题解答将帮助您有效使用保修服务。

为节省您的时间和不必要的花费，请在联系专业售后服务前，进行以下简单的检查。

* 无法启动手机

- ★ 检查是否按住[开关机键]至少 2 秒以上。
- ★ 检查电池是否接触不良，请先移除再重新安装，重试开机。
- ★ 检查电池电量是否已耗尽，请充电。

* 启动手机，有信息显示

- ★ 输入手机锁密码，启动了手机锁功能，必须在使用前输入手机密码。
- ★ 输入 PIN 码，选用了每次开机时输入 PIN 的功能，必须输入 PIN 码。
- ★ 输入 PUK 码：连接三次输入错误 PIN 码，会锁死手机，应输入网络运营商提供的 PUK 码。

* 不能发送短信息

★ 您要检查您的服务中心号码选项，可能没有开通 SMS 服务，或者短信息发送对象失败，或您所在地区的网络服务供应商不支持该项服务

- ★ 请确认是否因欠费而无法发送信息。

* SIM 卡错误

- ★ SIM 卡金属面有污物，用干净的布擦拭 SIM 卡金属接触点。
- ★ SIM 卡未装好，按照使用手册说明正确安装 SIM 卡。
- ★ SIM 卡损坏，与您的网络服务供应商联系。

* 无法连接网络

- ★ 信号弱，请移到信号强的地方重试。
- ★ 超出网络服务商的网络覆盖区。
- ★ SIM 卡无效，与您的网络供应商联系。

* 号码无法呼叫拨出

- ★ 请确认拨号后是否按下[拨号键]。
- ★ 请确认是否因欠费而被禁止呼叫。
- ★ 请确认 SIM 是否有效。
- ★ 请确认是否设置了呼叫限制功能。

* 通话质量差

- ★ 请检查是否音量调节不合适。
- ★ 在接收不良地区使用手机，如高楼附近或地下室，无线电波无法有效传达。
- ★ 在通话密集时期使用手机，如上下班时间，线路拥塞造成无法通话。

* 联系人无法呼叫您

- ★ 请确认手机已开机，且连接网络。
- ★ 请确认是否因欠费而被禁止呼入。
- ★ 请确认 SIM 卡是否有效。

- ★ 请确认是否设置了呼叫限制功能。
 - ★ 是否将对方号码设置为黑名单了。
 - * 通话无声音
 - ★ 请确认麦克风已经打开。
 - ★ 请保持手机下部的麦克风靠近您的嘴巴。
 - * 待机时间短
 - ★ 待机时间与网络的系统设置有关,可能处于接收不良的区域。收不到信号时,手机将持续发射以找寻基站,消耗大量电池电量,造成待机时间变短。请移到信号强的地方使用或暂时关闭手机。
 - ★ 需要更换电池,请更换新电池。
 - * 无法充电
 - ★ 接触不良,检查插头是否连接好。
 - ★ 污秽堆积,用柔软干净的布擦拭手机和电池的接线口。
 - ★ 在低于 0°C 或高于 45°C 的环境中充电时,请改变充电环境。
 - ★ 电池或充电器损坏,需更换。
 - * 不能选择某项功能
 - 没有开通此项服务或者所在地的网络供应商不支持该项服务。
 - * 如果以上指导无法帮助您解决问题,记下下列各项:
 - ★ 手机型号与序列号
 - ★ 保修单的详细内容
 - ★ 对故障的清楚说明
- 然后与当地的经销商或者朵唯售后部门联系。

十一、电池说明

11.1 推荐使用事项

- * 使用电池前，请仔细阅读使用说明书和电池表面标识。
- * 请在正常的室内环境中使用电池。温度： $-20^{\circ}\text{C} \pm 35^{\circ}\text{C}$ ，相对湿度： $65 \pm 20\%$ 。
- * 在使用过程中，应远离热源、高压，避免儿童玩弄电池。切勿摔打电池。

本电池只能使用原厂配套充电器充电，如果采用标准化充电器，请选择通过泰尔认证的充电器。不要将电池放在充电器中充电超过 24h。

* 切勿将电池正负极短路，切勿自己拆装电池，切勿让电池受潮，以免发生危险。

* 长期不用时，请将电池储存完好。让电池处于半电荷状态，即不充满，也别放完。请用不导电材料包裹电池，以避免金属直接接触电池，造成电池损坏。将电池保存在阴凉干燥处。

- * 废弃电池请安全妥当处理，不要投入火中或液体中。

11.2 危险警告

- * 禁止拆装电池

电池内部具有保护机构和保护电路可以避免发生危险。不合适的拆装将会损坏保护功能，将会造成电池发热、冒烟、变形或燃烧。

- * 禁止让电池短路

不要将电池的正负极用金属连接，也不要将电池与金属放在一起存储和移动。如果电池被短路，将会有超大电流流过，将会损坏电池，造成电池发热、冒烟、变形或燃烧。

- * 严禁加热和焚烧电池

加热和焚烧电池将会造成电池隔离物的熔化、安全功能丧失或电解质燃烧。过热就会使电池发热、冒烟、变形或燃烧。

- * 避免在热源附近使用电池

不要在火源、烤炉附近或超过 80°C 的环境中使用电池。过热将会导致电池内部短路，使电池发热、冒烟、变形或燃烧。

- * 禁止弄湿电池

不要弄湿电池，更不能将电池投入水中。否则会造成电池内部保护电路功能丧失和发生不正常的化学反应，电池有可能发热、冒烟、变形或燃烧。

- * 避免在火源附近或阳光直射下充电

否则会造成电池内部保护电路功能丧失和发生不正常的化学反应，电池有可能发热、冒烟、变形或燃烧。

- * 使用专用充电器和正确充电

使用非专用充电器给电池充电，会发生危险。在不正常的条件下充电会造成电池内部保护电路功能丧失和发生不正常的化学反应，电池有可能发热、冒烟、变形或燃烧。

- * 禁止破坏电池

禁止用金属凿入电池、锤打或摔打电池、或其他方法破坏电池，否则会造成电池发热、冒烟、变形或燃烧，甚至会发生危险。

- * 禁止在电池上直接焊接

过热将会造成电池隔离物的熔化、安全保护功能丧失,使电池发热、冒烟、变形或燃烧。

- * 禁止将电池直接接在电源插座或车载点烟器上充电

高压、大电流将会流过电池而使其损坏，或使电池发热、冒烟、变形或燃烧。

- * 不可将电池用于其他设备

不合适的使用条件会损坏电池的性能、降低寿命，甚至会使电池发热、冒烟、变形或燃烧。

- * 不要直接接触及漏液电池

渗漏的电解液会造成皮肤不适。万一电解液进入眼睛，尽快用清水冲洗，不可揉眼，并迅速送医院处理。

11.3 警告

- * 不可与其它电池混用

电池不可与其它类型的一次或二次电池混用，否则会因为不正常的充、放电造成电池发热、冒烟、变形或燃烧。

- * 将电池远离孩童

将电池置于孩童不能得到的地方，以避免孩童噬咬或吞咽电池。如果吞咽了电池，应迅速送医院处理。

- * 不可长期置于充电器上

如果超过正常充电时间很长时间充电器仍在充电，应停止充电。不正常的充电有可能会使电池发热、冒烟、变形或燃烧。

- * 不可置于微波炉或其他压力容器中

瞬间加热或结构损坏会使电池发热、冒烟、变形或燃烧。

- * 漏液电池不可近火

假如发现电池漏液（或有异味），应让电池远离火源。否则，渗漏的电解液会着火，甚至造成其它危险。

- * 不可使用不正常电池

假如发现电池有异味、变形、变色或扭曲，应让电池离开手机或充电器弃用。使用不正常的电池会发热、冒烟、变形或燃烧。

11.4 注意事项

- * 在强阳光下使用电池

请不要在强阳光暴晒的环境下使用电池，以免发热、变形、冒烟。至少避免电池性能下降、减少寿命。

- * 防静电

电池中装有保护电路可以避免各种意外情况的发生。不要在高压静电场所使用

电池，因为静电容易损坏保护板，而导致电池工作不正常，发热、变形、冒烟或起火燃烧。

* 充电温度范围

推荐的充电温度范围是 0--35℃。在超出此范围的环境中充电有可能造成电池性能下降、减少寿命。

* 使用手册

在使用电池之前，请仔细阅读使用手册并经常在需要时阅读。

11.5 充电方式

请使用专用充电器和推荐的充电方式，在推荐的环境条件下给电池充电。

* 第一次使用

在第一次使用电池时，若发现电池不整洁或有异味等不正常现象，不可继续将电池用于手机或其它设备，应将电池返回销售商。

* 儿童使用

儿童使用电池前，应受父母指导，并在使用中受监督是否正确。

* 避免孩童接触电池

电池应放在孩童不能得到的位置。应避免孩童将电池从充电器或手机中取出、玩弄。

* 注意漏液

假如电池漏液粘在皮肤或衣物上，用清水冲洗，以免造成皮肤不适。

有毒有害物质或元素名称及含量标识

产品名称：DOOV D500

部件名称	有毒有害物质或元素						环保期限
	铅 (Pb)	汞 (Hg)	镉 (Cd)	六价铬 (Cr6+)	多溴联苯 (PBB)	多溴二苯醚 (PBDE)	
PCBA	×	○	○	○	○	○	20 年
LCM	○	○	○	○	○	○	
塑胶件	○	○	○	○	○	○	
五金件	×	○	○	○	○	○	
FPC	×	○	○	○	○	○	
电声器件	○	○	○	○	○	○	
振动马达	○	○	○	○	○	○	
摄像头	○	○	○	○	○	○	
附件	×	○	×	○	×	○	
辅助材料	×	○	○	○	○	○	
电池*	×	○	×	○	○	○	5 年

备注：

1、○：表示该有毒有害物质在该部件所有均质材料中的含量均在 SJ/T 11363—2006 规定的限量要求以下；

×：表示该有毒有害物质至少在该部件的某一均质材料中的含量超出 SJ/T 11363—2006 规定的限量要求。

2、本产品除极少数材料因技术发展原因暂未找到替代品外，绝大多数材料均为环保材料，在环保使用期限内请放心使用本产品；

3、环保期限条件说明：周围空气温度上限+40℃ 下限 -20℃；海拔高度≤4000M；环境温度 日平均相对湿度不大于 95%，月平均相对湿度不大于 90%。

* 电池以实物为准。

