

WF-C869Ra 多功能传真一体机 用户指南

版权和商标

未经精工爱普生株式会社事先书面许可，本出版物（手册）的任何部分，不得被复制，或存储于检索系统中，或以任何形式、任何方式传播包括电子、手工、复印、录音录像以及其他方式。本出版物（手册）中包含的信息是专用于本爱普生产品的，爱普生公司对于将此信息应用于其他产品的任何行为不承担任何责任。

对于本产品的购买者或第三方由于意外、误用或滥用本产品，或未经授权修理、改装本产品，以及未能严格遵守精工爱普生株式会社的操作说明和维护说明（美国除外）所引起的本产品购买者或第三方的损害、损失、成本、费用等，精工爱普生株式会社及其关联公司均不承担任何责任。

对于由于使用非爱普生原装正品耗材和/或选件或使用非精工爱普生株式会社认可的耗材和/或选件所导致的任何损害或问题，精工爱普生株式会社及其关联公司不承担任何责任。

对于由于使用非精工爱普生株式会社认可的接口线缆而产生电磁干扰所导致的任何损害，精工爱普生株式会社及其关联公司不承担任何责任。

© 2016精工爱普生株式会社。版权所有。

EPSON 和 EXCEED YOUR VISION 是精工爱普生株式会社在中国的注册商标。

PRINT Image Matching™ 和 the PRINT Image Matching 标识是精工爱普生株式会社的商标。

Copyright © 2001 精工爱普生株式会社。版权所有。

Microsoft®, Windows® 和 Windows Vista® 是 Microsoft 公司的注册商标。

Apple, Macintosh, Mac OS, OS X, Bonjour, Safari, iPad, iPhone, iPod touch, 和 iTunes 是 Apple Inc. 在美国和/或其他国家的商标。AirPrint 和 the AirPrint 标识是 Apple Inc. 的商标。

Google Cloud Print™, Chrome™, Chrome OS™, 和 Android™ 是 Google Inc. 的商标。

一般通告：于此涉及的所有其他产品之商标或注册商标，其权属归其各自所有者所有，此处仅作说明辨识之用。产品信息如有变化，恕不另行通知。

本产品信息以爱普生网页（<http://www.epson.com.cn>）为准，如有更改，恕不另行通知。对其中涉及的描述和图像，以包装箱内实际内容为准，在中国法律法规允许的范围内，爱普生（中国）有限公司保留解释权。

本产品相关资料及光盘以针对在大陆地区销售产品的中文内容为准。英文及其他语种内容针对全球销售产品，仅供用户对照。本资料仅供参考。除中国现行法律法规规定，爱普生（中国）有限公司不承担任何由于使用本资料而造成的直接或间接损失的责任。

爱普生产品使用说明或网页等可能描述了其他公司（非爱普生）的硬件/软件产品、功能及服务，爱普生对于其他公司生产的产品和提供的服务（包括但不限于其内容、性能、准确性、兼容性、可靠性、合法性、适当性和连续性）不做任何明示和/或默示担保。

请妥善保管此说明书（保留备用）。

安装、使用产品前请阅读使用说明。

在本产品的说明书中，打印部件将简称为打印机，扫描部件将简称为扫描仪。

本产品资料中使用的示意图仅供参考，本产品实际可能与之存在差异，以包装箱内产品实际为准。

本产品使用说明和包装箱上的数据来源于爱普生实验室测试。

产品驱动光盘盘面上、驱动和软件中所显示的型号可能与实际销售产品的型号稍有不同，不影响产品的使用。

其他信息，可查看产品本身、产品包装和其他形式的资料，包括爱普生网页（<http://www.epson.com.cn>）

中国环境标志标准建议

版权和商标

1. 为了尽量减小噪声的干扰，建议将设备(本产品)放置于相对独立的区域。
2. 可使用单页纸的设备推荐使用再生纸（应符合中国环境标志标准HJ2512要求的再生纸）。

注释：

- 在不同的国家/地区，可购买到的爱普生介质/打印纸种类会有所不同。
 - 因为制造商随时都有可能改变任何一种品牌或型号的介质/打印纸的质量，所以爱普生不能保证任何一种非爱普生品牌或型号的介质/打印纸的质量。
 - 大批量购买介质/打印纸或大批量打印之前，请确保先做介质/打印纸的样品打印检测。
3. 在换气不畅的房间中长时间使用或打印大量文件时，建议用户适时换气。
 4. 设备(本产品)无任何外接输入电源（也不与电池）相连时实现零能耗。
 5. 耗材回收渠道和相关信息请参见爱普生网页（<http://www.epson.com.cn>）。关于设备(本产品)整机回收，请咨询爱普生回收专线 400-810-9977转8。

No part of this publication may be reproduced, stored in a retrieval system, or transmitted in any form or by any means, electronic, mechanical, photocopying, recording, or otherwise, without the prior written permission of Seiko Epson Corporation. No patent liability is assumed with respect to the use of the information contained herein. Neither is any liability assumed for damages resulting from the use of the information herein. The information contained herein is designed only for use with this Epson product. Epson is not responsible for any use of this information as applied to other products.

Neither Seiko Epson Corporation nor its affiliates shall be liable to the purchaser of this product or third parties for damages, losses, costs, or expenses incurred by the purchaser or third parties as a result of accident, misuse, or abuse of this product or unauthorized modifications, repairs, or alterations to this product, or (excluding the U.S.) failure to strictly comply with Seiko Epson Corporation's operating and maintenance instructions.

Seiko Epson Corporation and its affiliates shall not be liable for any damages or problems arising from the use of any options or any consumable products other than those designated as Original Epson Products or Epson Approved Products by Seiko Epson Corporation.

Seiko Epson Corporation shall not be held liable for any damage resulting from electromagnetic interference that occurs from the use of any interface cables other than those designated as Epson Approved Products by Seiko Epson Corporation.

© 2016 Seiko Epson Corporation. All rights reserved.

The contents of this manual and the specifications of this product are subject to change without notice.

EPSON® is a registered trademark, and EPSON EXCEED YOUR VISION or EXCEED YOUR VISION is a trademark of Seiko Epson Corporation.

PRINT Image Matching™ and the PRINT Image Matching logo are trademarks of Seiko Epson Corporation. Copyright © 2001 Seiko Epson Corporation. All rights reserved.

Epson Scan 2 software is based in part on the work of the Independent JPEG Group.

libtiff

Copyright © 1988–1997 Sam Leffler

Copyright © 1991–1997 Silicon Graphics, Inc.

Permission to use, copy, modify, distribute, and sell this software and its documentation for any purpose is hereby granted without fee, provided that (i) the above copyright notices and this permission notice appear in all copies of the software and related documentation, and (ii) the names of Sam Leffler and Silicon Graphics may not be used in any advertising or publicity relating to the software without the specific, prior written permission of Sam Leffler and Silicon Graphics.

THE SOFTWARE IS PROVIDED "AS-IS" AND WITHOUT WARRANTY OF ANY KIND, EXPRESS, IMPLIED OR OTHERWISE, INCLUDING WITHOUT LIMITATION, ANY WARRANTY OF MERCHANTABILITY OR FITNESS FOR A PARTICULAR PURPOSE.

IN NO EVENT SHALL SAM LEFFLER OR SILICON GRAPHICS BE LIABLE FOR ANY SPECIAL, INCIDENTAL, INDIRECT OR CONSEQUENTIAL DAMAGES OF ANY KIND, OR ANY DAMAGES WHATSOEVER RESULTING FROM LOSS OF USE, DATA OR PROFITS, WHETHER OR NOT ADVISED OF THE POSSIBILITY OF DAMAGE, AND ON ANY THEORY OF LIABILITY, ARISING OUT OF OR IN CONNECTION WITH THE USE OR PERFORMANCE OF THIS SOFTWARE.

Microsoft®, Windows®, and Windows Vista® are registered trademarks of Microsoft Corporation.

Apple, Macintosh, Mac OS, OS X, Bonjour, Safari, iPad, iPhone, iPod touch, and iTunes are trademarks of Apple Inc., registered in the U.S. and other countries. AirPrint and the AirPrint logo are trademarks of Apple Inc.

Google Cloud Print™, Chrome™, Chrome OS™, and Android™ are trademarks of Google Inc.

Albertus, Arial, Coronet, Gill Sans, Joanna and Times New Roman are trademarks of The Monotype Corporation registered in the United States Patent and Trademark Office and may be registered in certain jurisdictions.

ITC Avant Garde Gothic, ITC Bookman, Lubalin Graph, Mona Lisa, ITC Symbol, Zapf Chancery and Zapf Dingbats are trademarks of International Typeface Corporation registered in the U.S. Patent and Trademark Office and may be registered in certain other jurisdictions.

Clarendon, Eurostile and New Century Schoolbook are trademarks of Linotype GmbH registered in the U.S. Patent and Trademark Office and may be registered in certain other jurisdictions.

Wingdings is a registered trademark of Microsoft Corporation in the United States and other countries.

CG Omega, CG Times, Garamond Antiqua, Garamond Halbfett, Garamond Kursiv, Garamond Halbfett Kursiv are trademarks of Monotype Imaging, Inc. and may be registered in certain jurisdictions.

Antique Olive is a trademark of M. Olive.

Marigold and Oxford are trademarks of AlphaOmega Typography.

- Helvetica, Optima, Palatino, Times and Univers are trademarks of Linotype Corp. registered in the U.S. Patent and Trademark Office and may be registered in certain other jurisdictions in the name of Linotype Corp. or its licensee Linotype GmbH.
- PCL is the registered trademark of Hewlett-Packard Company.
- Adobe, the Adobe logo, Acrobat, Photoshop, PostScript®3™, and Reader are either registered trademarks or trademarks of Adobe Systems Incorporated in the United States and/or other countries.
- Arcfour

This code illustrates a sample implementation of the Arcfour algorithm.

Copyright © April 29, 1997 Kalle Kaukonen. All Rights Reserved.

Redistribution and use in source and binary forms, with or without modification, are permitted provided that this copyright notice and disclaimer are retained.

THIS SOFTWARE IS PROVIDED BY KALLE KAUKONEN AND CONTRIBUTORS 'AS IS' AND ANY EXPRESS OR IMPLIED WARRANTIES, INCLUDING, BUT NOT LIMITED TO, THE IMPLIED WARRANTIES OF MERCHANTABILITY AND FITNESS FOR A PARTICULAR PURPOSE ARE DISCLAIMED. IN NO EVENT SHALL KALLE KAUKONEN OR CONTRIBUTORS BE LIABLE FOR ANY DIRECT, INDIRECT, INCIDENTAL, SPECIAL, EXEMPLARY, OR CONSEQUENTIAL DAMAGES (INCLUDING, BUT NOT LIMITED TO, PROCUREMENT OF SUBSTITUTE GOODS OR SERVICES; LOSS OF USE, DATA, OR PROFITS; OR BUSINESS INTERRUPTION) HOWEVER CAUSED AND ON ANY THEORY OF LIABILITY, WHETHER IN CONTRACT, STRICT LIABILITY, OR TORT (INCLUDING NEGLIGENCE OR OTHERWISE) ARISING IN ANY WAY OUT OF THE USE OF THIS SOFTWARE, EVEN IF ADVISED OF THE POSSIBILITY OF SUCH DAMAGE.

- microSDHC Logo is a trademark of SD-3C, LLC.

Note: microSDHC is built into the product and cannot be removed.



- Intel® is a registered trademark of Intel Corporation.
- The N-Mark is a trademark or registered trademark of NFC Forum, Inc. in the United States and in other countries.
- The SuperSpeed USB Trident Logo is a registered trademark of USB Implementers Forum, Inc.
- General Notice: Other product names used herein are for identification purposes only and may be trademarks of their respective owners. Epson disclaims any and all rights in those marks.

目录

版权和商标

关于本手册

手册介绍.....	12
标记和符号.....	12
本手册中所用的描述.....	13
操作系统参考.....	13

重要指导

安全指导.....	14
本产品忠告和警告.....	15
安装/使用本产品的忠告和警告.....	15
通过无线连接使用本产品的忠告和警告.....	16
使用触摸屏的忠告和警告.....	16
使用工作台选件时的建议和警告事项.....	16
保护您的个人信息.....	17

本产品基本知识

部件名称和功能.....	18
操作面板.....	22
按钮和指示灯.....	22
基本屏幕配置.....	23
触摸屏操作.....	23
液晶显示屏上显示的图标.....	24
输入字符.....	25
状态屏幕配置.....	26
查看动画.....	27
将收藏夹设置注册为预置.....	27
预置的菜单选项.....	28

网络设置

网络连接类型.....	29
以太网连接.....	29
Wi-Fi 连接.....	29
Wi-Fi Direct (Simple AP) 连接.....	30
连接至 PC	30
连接智能设备.....	32
从一体机执行 Wi-Fi 设置.....	32

手动执行 Wi-Fi 设置.....	32
通过一键加密设置 (WPS) 来执行 Wi-Fi 设置.....	33
通过 PIN 码设置 (WPS) 来执行 Wi-Fi 设置.....	34
执行 Wi-Fi Direct (Simple AP) 连接设置.....	35
执行高级网络设置.....	36
检查网络连接状态.....	38
网络图标.....	38
从操作面板检查详细网络信息.....	38
打印网络连接报告.....	38
打印网络状态页.....	42
更换或新增接入点.....	43
更改与 PC 的连接方法.....	43
从操作面板将网络连接更改为以太网.....	45
从操作面板禁用 Wi-Fi.....	45
从操作面板断开 Wi-Fi Direct (Simple AP) 连接.....	45
从操作面板恢复网络设置.....	46

管理员设置

使用管理员密码锁定打印机设置.....	47
解锁打印机设置.....	47
用户功能限制.....	47

装入打印纸 (消耗品/耗材)

打印纸处理注意事项.....	48
可用的介质和容量 (消耗品/耗材).....	49
可以检测出的打印纸尺寸列表.....	55
打印纸类型列表.....	55
在进纸器中装入打印纸.....	56
在后进纸器中装入打印纸.....	58

放置原稿

ADF 可以使用的原稿.....	61
将原稿放置在 ADF 上.....	61
在 ADF 上放置原稿进行 2 合 1 复印.....	64
在文稿台上放置原稿.....	64

管理联系人

注册或编辑联系人.....	67
注册或编辑群组联系人.....	68

注册常用联系人..... 68
 在 PC 上注册联系人..... 69
 使用 PC 备份联系人..... 69

打印

从操作面板打印..... 70
 打印存储设备中的 JPEG 文件..... 70
 打印存储设备中的 PDF 或 TIFF 文件..... 71
 存储设备的菜单选项..... 71
 从 PC 打印..... 73
 启用户功能限制时在打印机驱动程序中
 验证用户身份（仅适用于 Windows）..... 73
 打印基本操作 - Windows..... 74
 打印基本操作 - Mac OS X..... 75
 双面打印..... 77
 在单页纸上打印多个页面..... 79
 根据打印纸尺寸打印..... 80
 同时打印多个文件（仅适用于 Windows）... 82
 在多张纸上打印一幅图像以创建海报（仅
 适用于 Windows）..... 83
 使用高级功能打印..... 89
 使用 PostScript 打印机驱动程序打印..... 92
 使用 PostScript 打印机驱动程序打印 -
 Windows..... 92
 使用 PostScript 打印机驱动程序打印 -
 Mac OS X..... 94
 PostScript 打印机驱动程序的设置项目... 96
 从智能设备打印..... 97
 使用 Epson iPrint..... 97
 使用 AirPrint..... 100
 打印设置了密码的文件..... 100
 取消打印..... 101
 取消打印 - 状态菜单..... 101
 取消打印 - Windows..... 101
 取消打印 - Mac OS X..... 102

复印

复印基本操作..... 103
 基本复印菜单选项..... 103
 高级复印菜单选项..... 105

扫描

使用操作面板进行扫描..... 108
 扫描至网络文件夹或 FTP 服务器..... 108
 扫描至电子邮件..... 110
 使用 Document Capture Pro 扫描..... 113
 扫描至存储设备..... 114

扫描至云 (Cloud)..... 116
 扫描至 PC (WSD)..... 118
 从 PC 扫描..... 120
 使用访问控制时在 Epson Scan 2 上验证
 用户..... 120
 使用 Epson Scan 2 进行扫描..... 121
 从智能设备扫描..... 124
 安装 Epson iPrint..... 124
 使用 Epson iPrint 进行扫描..... 124
 通过将智能设备与 N-Mark 触碰进行扫描.. 125

传真

设置传真..... 127
 连接到电话线路..... 127
 设置基本传真设置..... 131
 发送传真..... 135
 传真发送基本操作..... 135
 不同的传真发送方式..... 138
 接收传真..... 144
 设置接收模式..... 144
 各种传真接收方法..... 145
 保存和转发收到的传真（无条件保存/转
 发）..... 147
 保存和转发从指定收件人或在指定时间收
 到的传真（有条件保存/转发）..... 153
 使用传真邮箱功能..... 162
 使用收件箱..... 162
 使用机密箱..... 163
 使用存储的文档邮箱..... 164
 使用轮询发送邮箱..... 165
 使用布告栏邮箱..... 166
 使用其他传真功能..... 167
 打印传真报告和列表..... 167
 设置传真安全性..... 168
 检查传真任务..... 168
 传真模式的菜单选项..... 170
 收件人..... 170
 传真设置..... 170
 更多..... 172
 传真设置的菜单选项..... 173
 快速操作按钮..... 173
 发送设置..... 174
 接收设置..... 174
 报告设置..... 177
 基本设置..... 178
 安全设置..... 179
 检查传真连接..... 179
 传真设置向导..... 180

用户设置菜单选项.....	180
传真邮箱的菜单选项.....	180

更换墨包和其他耗材

检查墨水余量和维护箱状态.....	181
检查墨水余量和维护箱的状态 - 操作面板.....	181
检查墨水余量和维护箱状态 - Windows.....	181
检查墨水余量和维护箱状态 - Mac OS X.....	181
墨包编号(消耗品/耗材).....	181
墨包处理注意事项.....	182
更换墨包.....	183
维护箱编号(消耗品/耗材).....	183
维护箱处理注意事项.....	184
更换维护箱.....	184
维护辊编号(消耗品/耗材).....	184
更换进纸器 1 中的维护辊.....	184
更换进纸器 2 - 4 中的维护辊.....	188

维护一体机

调整打印质量.....	193
检查和清洗打印头.....	194
检查和清洗打印头 - 操作面板.....	194
检查和清洗打印头 - Windows.....	195
检查和清洗打印头 - Mac OS X.....	195
校准格线.....	195
针对每种打印纸类型调整打印质量.....	196
清洁打印纸通道.....	196
针对墨水涂污情况清洁走纸通道.....	196
针对进纸问题清洁走纸通道(进纸器).....	196
清洁 ADF.....	197
清洁文稿台.....	200
节能.....	201
节能 - 操作面板.....	201

设置的菜单选项

常规设置的菜单选项.....	202
基本设置.....	202
打印机设置.....	203
网络设置.....	207
Web 服务设置.....	208
系统管理设置.....	209
打印计数器的菜单选项.....	209
耗材状态的菜单选项.....	209
维护的菜单选项.....	209
语言的菜单选项.....	210

本产品状态/打印的菜单选项.....	211
网络.....	211
打印状态页.....	211
联系人管理器的菜单选项.....	211
用户设置菜单选项.....	212
验证设备状态的菜单选项.....	212
Epson Open Platform 信息的菜单设置.....	212

网络服务和软件信息

Epson Connect 服务.....	213
Web Config.....	213
在网络上运行 Web Config.....	213
在 Windows 上运行 Web Config.....	214
在 Mac OS X 上运行 Web Config.....	214
Windows 打印机驱动程序.....	215
限制 Windows 打印机驱动程序.....	216
设置 Windows 打印机驱动程序的运行设置.....	216
Mac OS X 打印机驱动程序.....	217
执行 Mac OS X 打印机驱动程序操作设置.....	217
Epson Scan 2 (扫描仪驱动程序).....	217
Document Capture Pro.....	218
PC-FAX 驱动程序(传真驱动程序).....	219
FAX Utility.....	219
EPSON Software Updater.....	220
EpsonNet Config.....	220
卸载应用程序.....	221
卸载应用程序 - Windows.....	221
卸载应用程序 - Mac OS X.....	222
安装应用程序.....	222
安装 PostScript 打印机驱动程序.....	223
安装爱普生通用打印机驱动程序(仅适用于 Windows).....	225
更新应用程序和固件.....	226
使用操作面板更新一体机固件.....	226

故障排除

检查本产品状态.....	228
检查液晶显示屏上的信息.....	228
状态菜单上的错误代码.....	230
检查本产品状态 - Windows.....	234
检查本产品状态 - Mac OS X.....	235
检查软件状态.....	235
取出夹纸.....	235
未进纸或未正确退纸.....	236
夹纸.....	236
打印纸进纸歪斜.....	236

目录

一次进多张纸.....	236	PostScript 打印机驱动程序问题.....	253
打印纸无法通过进纸器选件进纸.....	237	使用 PostScript 打印机驱动程序时本产品不打印.....	253
更换维护辊后出现打印纸未正确进纸问题..	237	使用 PostScript 打印机驱动程序时本产品无法正确打印.....	253
出现缺纸错误.....	237	使用 PostScript 打印机驱动程序期间打印质量较差.....	253
原稿无法送入 ADF.....	237	使用 PostScript 打印机驱动程序时打印速度太慢.....	253
打印纸未按顺序叠放.....	238	无法开始扫描.....	253
打印纸退纸方向不正常.....	238	扫描的图像问题.....	254
电源和操作面板问题.....	239	从文稿台扫描时出现不均匀的颜色、涂污、墨点等问题.....	254
电源未打开.....	239	从 ADF 扫描时出现直线.....	255
电源未关闭.....	239	图像质量较差.....	255
一体机在使用期间关闭.....	239	图像背景中出现背面内容.....	255
自动关机.....	239	文本模糊.....	255
液晶显示屏变黑.....	239	出现波纹（网状阴影）.....	256
触摸屏没有响应.....	239	在文稿台上扫描时扫描区域不正确.....	256
无法在操作面板上执行操作.....	239	另存为可搜索的 PDF 时，无法正确识别文本.....	256
无法从 PC 打印.....	240	无法解决扫描图像问题.....	257
如果无法执行网络设置.....	241	其他扫描问题.....	257
网络设置没有问题，但设备仍然无法连接到一体机.....	241	扫描速度较慢.....	257
检查一体机已连接到的 SSID.....	242	无法通过电子邮件发送扫描图像.....	258
检查 PC 的 SSID.....	243	扫描到 PDF/Multi-TIFF 时扫描停止.....	258
通过网络连接时一体机突然无法打印.....	244	发送和接收传真时的问题.....	258
使用 USB 连接时一体机突然无法打印.....	244	无法发送或接收传真.....	258
无法从 iPhone 或 iPad 打印.....	245	无法发送传真.....	259
打印暂停.....	245	无法向特定接收人发送传真.....	260
打印输出问题.....	245	无法在指定时间发送传真.....	260
打印输出刮擦或缺色.....	245	无法接收传真.....	260
出现条纹或异常色彩.....	245	无法将收到的传真保存到存储设备.....	261
以大约 3.3 厘米的间隔出现彩色条纹.....	246	发生内存已满错误.....	261
打印模糊、垂直条纹或不对齐.....	246	发送传真的质量较差.....	262
打印质量差.....	247	发送的传真尺寸错误.....	262
打印纸污损或刮擦.....	248	接收到的传真质量较差.....	262
自动双面打印期间打印纸污损.....	249	无法接收 A3 尺寸传真.....	263
打印的照片不容易干.....	249	未打印接收到的传真.....	263
图像或照片未按期望的颜色打印.....	249	收到的传真的第二页为空白或上面只打印了少量文字.....	263
打印输出的位置、尺寸或边距不正确.....	249	其他传真问题.....	264
打印的字符不正确或错乱.....	250	无法使用连接的电话拨打电话.....	264
打印的图像翻转.....	250	应答装置无法应答语音电话.....	264
打印输出中出现类似马赛克的图案.....	250	发件人的传真号码未显示在接收的传真上，或传真号码错误.....	264
意外双面打印.....	250	其他问题.....	264
图像中出现不均匀的颜色、污点、墨点或直线.....	251	触碰本产品时有轻微触电感觉.....	264
复印图像中出现波纹（交叉线）图案.....	251	操作声音太大.....	264
复印图像中显示原稿背面图像.....	251	日期和时间不正确.....	265
无法清除打印输出问题.....	251		
其他打印问题.....	252		
打印速度太慢.....	252		
连续打印时打印速度大幅度降低.....	252		
无法从运行 Mac OS X v10.6.8 的 PC 取消打印.....	252		

不识别存储设备.....	265	寻求帮助.....	302
无法将数据保存到存储设备.....	265	提供信息.....	302
忘记密码.....	265	保修信息.....	302
应用程序被防火墙阻止（仅适用于 Windows）.....	265		
“！”显示在照片选择屏幕上.....	265		
安装选件			
工作台选件编号（选件）.....	267		
安装工作台选件.....	267		
进纸器选件编号（选件）.....	272		
安装进纸器选件.....	272		
在打印机驱动程序中设置进纸器选件.....	277		
附录			
技术规格.....	279		
打印机规格.....	279		
扫描部件规格.....	280		
接口规格.....	280		
传真规格.....	280		
网络功能列表.....	281		
Wi-Fi 规格.....	284		
以太网规格.....	284		
安全协议.....	284		
PostScript Level 3 兼容性.....	285		
支持的第三方服务.....	285		
外部 USB 设备规格.....	285		
尺寸.....	286		
电气规格.....	287		
环境规格.....	287		
系统要求.....	288		
字体信息.....	288		
PostScript 的可用字体.....	288		
可用于 PCL 的字体（URW）.....	289		
符号集列表.....	291		
法规信息.....	294		
有关复制的限制.....	294		
移动和运输一体机.....	295		
移动一体机.....	295		
安装进纸器选件后移动一体机.....	297		
安装工作台选件后移动一体机.....	298		
运输本产品.....	298		
从 PC 访问外部 USB 设备.....	299		
使用电子邮件服务器.....	300		
配置邮件服务器.....	300		
电子邮件服务器设置项目.....	301		
检查电子邮件服务器连接.....	301		
客户支持.....	302		

关于本手册

手册介绍

以下手册随本产品一同提供。除了手册之外，也可以参见一体机本身或爱普生软件应用程序提供的各类帮助信息。

首先阅读（纸面手册）

提供设置本产品及安装软件的信息，并提供确保安全使用本产品的指导。

用户指南（电子手册）

本手册。介绍有关使用一体机、在网络上使用一体机时的网络设置以及解决问题的全面信息和说明。

管理员指南（电子手册）

为网络管理员提供有关管理和打印机设置的信息。

您可以通过以下方法，获取上述手册的最新版本。

纸面手册

爱普生支持网站 <http://support.epson.net/>。

电子手册

在 PC 上启动 EPSON Software Updater。EPSON Software Updater 会检查爱普生软件应用程序和电子手册的可用更新，并允许您下载最新版本。

相关信息

➔ “EPSON Software Updater”内容请参见第220页。

标记和符号

 **注意：**

必须小心执行以免伤害人体。

 **重要：**

必须认真遵守以免损坏设备。

注释：

提供辅助和参考信息。

➔ 相关信息

指向相关部分的链接。

本手册中所用的描述

- 打印机驱动程序的屏幕截图和 Epson Scan 2（扫描仪驱动程序）屏幕取自于 Windows 10 或 Mac OS X v10.11.x。屏幕上显示的内容会因型号和实际情况而有所差异。
- 本手册中所用本产品的图示仅供举例参考。尽管各型号之间有些微差异，但操作方法是相同的。
- 液晶显示屏上的某些菜单项会因型号和设置而有所差异。

操作系统参考

Windows

在本手册中，“Windows 10”、“Windows 8.1”、“Windows 8”、“Windows 7”、“Windows Vista”、“Windows XP”、“Windows Server 2012 R2”、“Windows Server 2012”、“Windows Server 2008 R2”、“Windows Server 2008”、“Windows Server 2003 R2”和“Windows Server 2003”等词语指的是以下操作系统。此外，Windows 用于指代所有版本。

- Microsoft® Windows® 10 操作系统
- Microsoft® Windows® 8.1 操作系统
- Microsoft® Windows® 8 操作系统
- Microsoft® Windows® 7 操作系统
- Microsoft® Windows Vista® 操作系统
- Microsoft® Windows® XP 操作系统
- Microsoft® Windows® XP Professional x64 Edition 操作系统
- Microsoft® Windows Server® 2012 R2 操作系统
- Microsoft® Windows Server® 2012 操作系统
- Microsoft® Windows Server® 2008 R2 操作系统
- Microsoft® Windows Server® 2008 操作系统
- Microsoft® Windows Server® 2003 R2 操作系统
- Microsoft® Windows Server® 2003 操作系统

Mac OS X

在本手册中，“Mac OS X v10.11.x”指的是 OS X El Capitan，“Mac OS X v10.10.x”指的是 OS X Yosemite，“Mac OS X v10.9.x”指的是 OS X Mavericks，而“Mac OS X v10.8.x”指的是 OS X Mountain Lion。此外，“Mac OS X”用来指“Mac OS X v10.11.x”、“Mac OS X v10.10.x”、“Mac OS X v10.9.x”、“Mac OS X v10.8.x”、“Mac OS X v10.7.x”和“Mac OS X v10.6.8”。

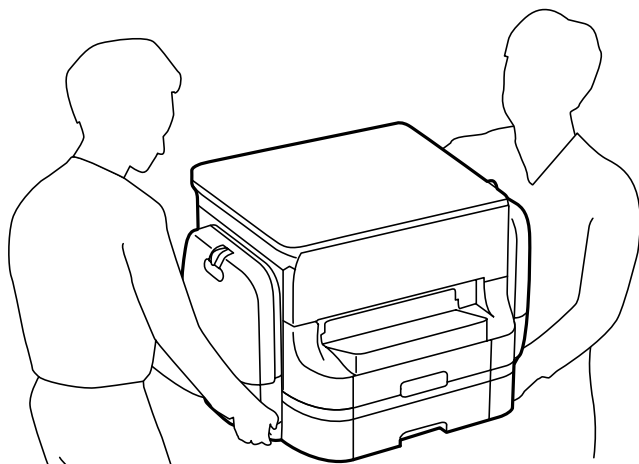
对于可支持的更高版本的操作系统，以爱普生网页（<http://www.epson.com.cn>）为准。

重要指导

安全指导

阅读并遵循下面的指导以确保安全使用本产品。请务必保留本手册，以备今后需要时参考。另外，请务必遵照标注在本产品上的所有警告和提示。

- 此一体机上使用的某些符号旨在确保安全妥当地使用此一体机。请访问以下网站了解各符号的含义。
<http://support.epson.net/symbols>
- 仅使用随本产品附带的电源线，不要使用其他设备的电源线。在本产品上使用其他电源线或使用其他设备的电源线可能会引起火灾或电击。
- 确保交流电源线符合当地相关的安全标准。
- 除非本产品的手册中有特别说明，否则请勿擅自拆卸、更改或尝试维修电源线、插头、打印部件、扫描部件或选件。
- 遇到下列情况时，应在断开本产品电源后与爱普生认证服务机构联系：
电源线或插头损坏；液体进入本产品；本产品摔落或外壳损坏；本产品不能正常运行或性能发生明显变化。不要调整操作指导中未提到的控制装置。
- 将本产品放置在靠近墙壁插座的地方，使插头容易拔下。
- 不要将本产品放置在户外，靠近较脏或较多尘土，靠近水、热源，置于震动、摇晃的物体上，或者高温、高湿的地方。
- 小心不要让液体溅到本产品上，也不要湿手操作本产品。
- 总是让本产品远离心脏起搏器至少 22 厘米。从本产品发出的无线电波可能会对心脏起搏器的运转产生不利影响。
- 如果液晶显示屏损坏，请与爱普生认证服务机构联系。如果液晶溶液沾到了手上，请用肥皂和水彻底清洗。如果液晶溶液进入眼中，请立即用清水冲洗。彻底冲洗后如果仍感不适或看不清东西，请立即就医。
- 避免在雷雨时使用电话，否则可能会有触电危险。
- 在有煤气泄漏的附近不要使用电话进行报警。
- 本产品非常重，至少需要两个人搬抬。搬抬本产品时，两个人或多个人应搬抬正确的位置，如下图所示。



重要指导

- 处理用过的墨包时要小心，因为供墨口周围可能还有一些墨水。
 - 如果墨水沾到了皮肤上，请用肥皂和清水彻底清洗。
 - 如果墨水进入眼睛，请立即用清水冲洗。彻底冲洗后，如果仍感不适或看不清东西，请立即就医。
 - 如果墨水不慎进入口中，请立即就医。
- 不要拆开墨包和维护箱，否则墨水可能会溅到眼睛里或皮肤上。
- 不要猛烈晃动墨包，否则可能会导致墨水从墨包漏出。
- 将墨包和维护箱保存在儿童够不到的地方。
- 请不要将本产品放在低温或多尘的地方。
- 请妥善使用/保管本产品，以避免因使用/保管不当（如鼠害、液体渗入等）造成故障、损坏。
- 本文中相关的电源线及插头的示意图和描述仅供参考，在中国大陆地区所销售产品的电源线及插头，符合中国法律法规。
- 请确保将电源线插头的接地插脚插入电源插座的接地插孔。如果插接不正确，可能会导致电击、火灾或损坏您的设备。且请确保插座已接地。



本产品忠告和警告

阅读并遵从下面的指导以避免损坏此产品或您的财产。请务必保留本手册，以备今后需要时参考。

安装/使用本产品的忠告和警告

- 不要堵塞或盖住本产品的通风口和开口。
- 仅使用本产品标签上标示的电源类型。
- 避免使用与复印机或空调系统这些经常开关的设备在同一回路中的插座。
- 避免使用由墙上开关或自动定时器控制的插座。
- 让您的整个 PC 系统远离潜在的电磁干扰源，例如扬声器或无绳电话的基座。
- 供电的电源线应该放置在避免磨蚀、切割、磨损、卷曲和扭结的地方。请勿在电源线上放置物体，且不要踩踏或碾压供电线。特别注意使供电线输入和输出端口的电线保持笔直。
- 如果本产品使用延长电源线，确保延长电源线设备的总安培数不超过电源线的额定安培数。另外，应确保插入墙上插座的所有设备的总额定电流不要超过墙上插座的额定电流。
- 当使用数据线将本产品连接到 PC 或其他设备上时，确保将连接器方向正确。一个连接器仅对应一个正确的方向。如果将连接器插入方向错误，通过数据线连接的两种设备可能都会损坏。
- 将本产品放在各个方向都超出本产品底座的平稳表面上。如果本产品倾斜一定的角度，就不能正常工作。
- 当存储或运输本产品时，不要将其倾斜，也不要将其垂直或颠倒放置，否则墨水可能会泄漏。
- 在本产品上方留出一定空间以便您可以完全打开文稿盖。
- 本产品前部应留出足够的空间，以使打印纸完全弹出。
- 避免放置在温度和湿度容易发生剧烈变化的地方。另外，本产品要避免阳光直射、强光或热源。
- 请勿将异物插入本产品机箱的插槽中。
- 打印时不要将您的手伸到本产品内部。
- 不要碰触本产品内部的白色扁平线缆。

重要指导

- 不要对本产品或在其周围使用内装有易燃性气体的气雾产品，否则可能会引起火灾。
- 不要用手移动打印头，否则可能会损坏本产品。
- 关闭文稿盖时注意不要夹到手指。
- 在文稿台上放置原稿时不要用力按文稿台。
- 应始终使用  按钮关闭本产品。 指示灯停止闪烁后方可拔下本产品插头或关闭插座电源。
- 搬运本产品之前，应确保打印头在初始位置（最右边），并且已取下墨包。
- 如果您打算长时期不使用本产品，一定要拔下电源插座上的电源线插头。

通过无线连接使用本产品的忠告和警告

- 本产品发出的无线电波可能对医疗电子设备产生不利影响，使设备出现故障。在医疗机构内部或医疗设备附近使用本产品时，请遵循医疗机构授权人员的指示，并遵循医疗设备上粘贴的所有警告和指示。
- 本产品发出的无线电波可能对自控设备（如自动门或火灾报警器）的操作产生不利影响，可能使设备出现故障而导致意外事故。在自控设备附近使用本产品时，请遵循这些设备上粘贴的所有警告和指示。
- 不得擅自更改发射频率、加大发射功率(包括额外加装射频功率放大器)，不得擅自外接天线或改用其他发射天线。
- 使用时不得对各种合法的无线电通信业务产生有害干扰；一旦发现有干扰现象时，应立即停止使用，并采取措施消除干扰后方可继续使用。
- 使用微功率无线电设备，必须忍受各种无线电业务的干扰或工业、科学及医疗应用设备的辐射干扰。
- 不得在飞机和机场附近使用。

使用触摸屏的忠告和警告

- 液晶显示屏可能会有一些小亮点或暗点，受此影响，液晶显示屏亮度可能不均匀。这属正常现象，并不表示液晶显示屏已坏。
- 务必使用干燥的软布进行清洁。请勿使用液体清洁剂或化学清洁剂。
- 如果受到剧烈撞击，触摸屏的外部盖可能破裂。如果面板表面发生破碎或破裂，请与爱普生认证服务机构联系，不要触摸和试图取出破裂的碎片。
- 用您的手指轻轻地按下触摸屏。不要用力按下或用指甲操作。
- 不要使用圆珠笔或铅笔等锐利物体执行操作。
- 温度或湿度剧烈变化以致于触摸屏内部水汽凝结时，触摸屏性能可能会受到影响。

使用工作台选件时的建议和警告事项

- 此工作台专用于在其上安装一体机和进纸器选件。除了指定的一体机和进纸器外，不要安装其他任何产品。
- 不要攀爬到工作台上，也不要在工作台上放置重物。
- 务必确保支架安装牢固，否则一体机可能会跌落。
- 请使用随工作台附带的两个附件和螺钉将一体机或进纸器选件固定到工作台上。

重要指导

- 使用一体机时，请确保锁定工作台前部的脚轮。
- 脚轮锁定时，不要移动工作台。
- 在装有一体机或进纸器选件的情况下移动工作台时，避免在不平坦或粗糙的地面上移动。

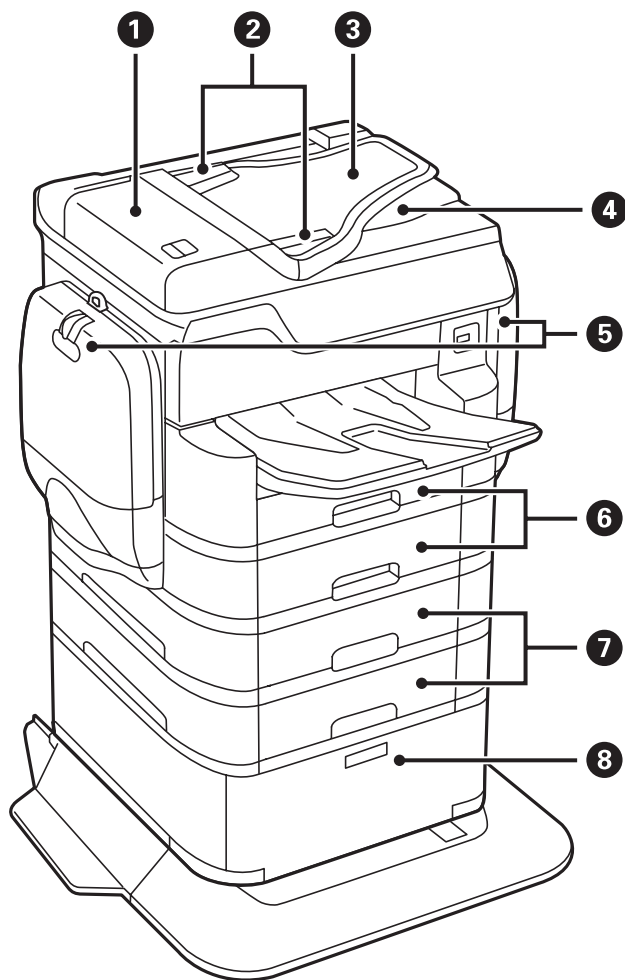
保护您的个人信息

将本产品送给他人或处置本产品时，请在操作面板上选择如下菜单，删除本产品内存中存储的所有个人信息。

设置 > 常规设置 > 系统管理 > 恢复缺省设置 > 清除所有数据和设置

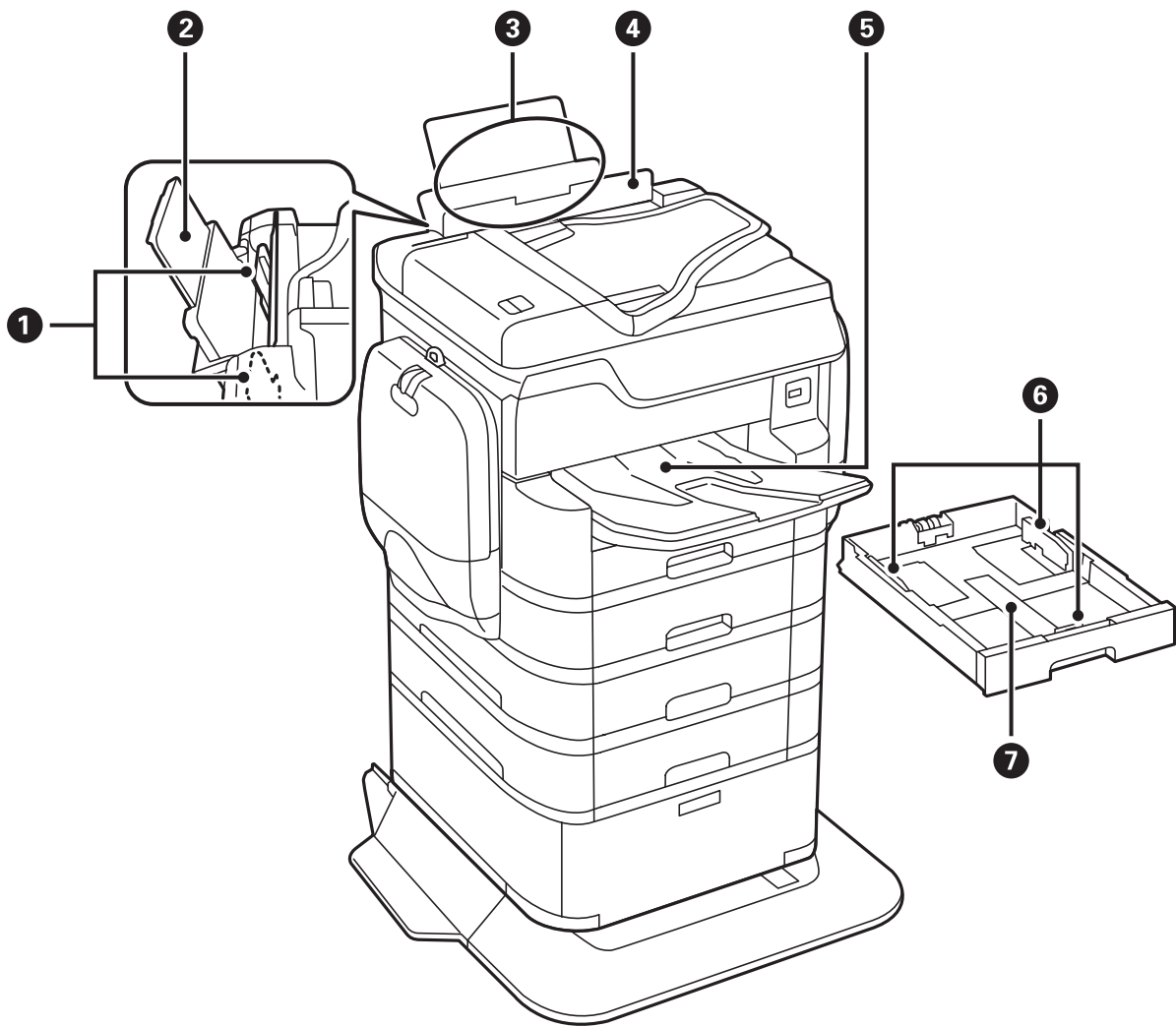
本产品基本知识

部件名称和功能



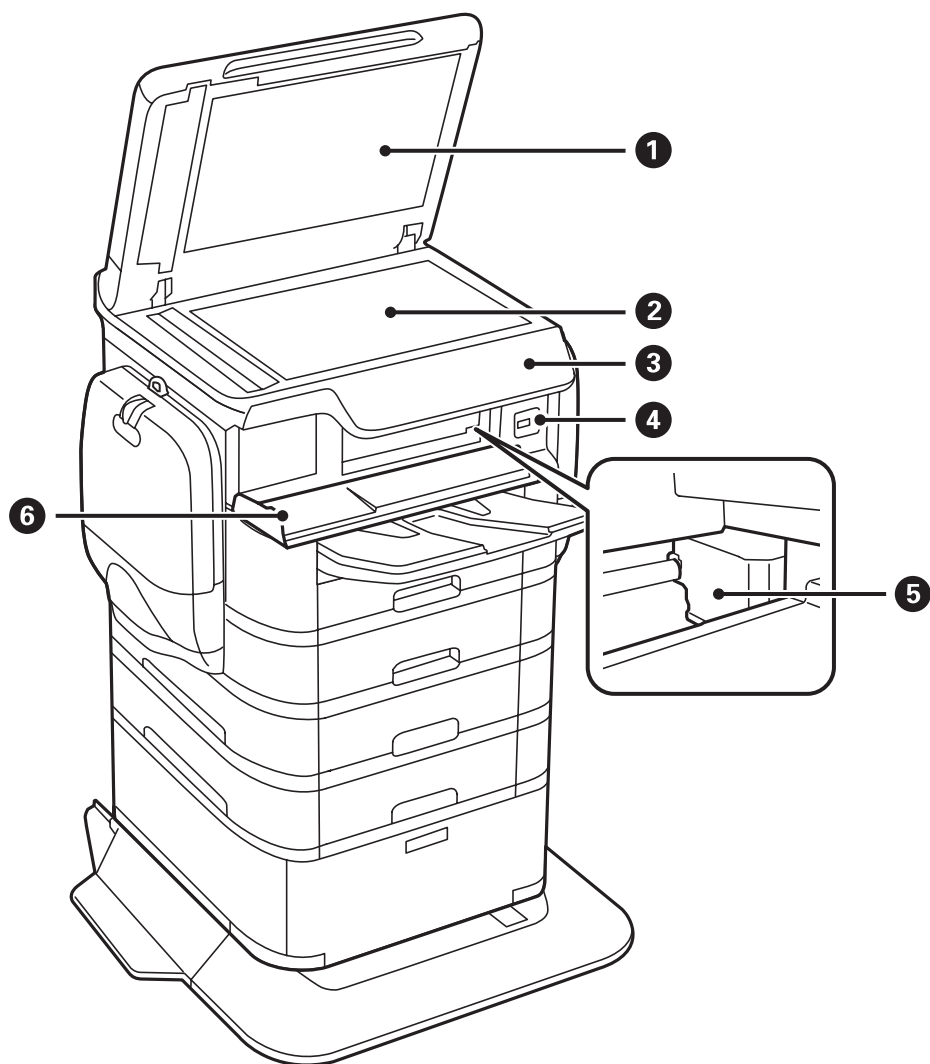
①	ADF（自动文稿送纸器）盖（F）	取下 ADF 中夹住的原稿时打开。
②	ADF 侧导轨	直接将原稿送入一体机。滑动至原稿边缘。
③	ADF 进纸器（F）	自动送入原稿。
④	ADF 出纸器	存放 ADF 中弹出的原稿。
⑤	墨包仓（P1、P2）	插入墨包。
⑥	进纸器 1、进纸器 2（C1、C2）	装入打印纸。
⑦	进纸器 3、进纸器 4（C3、C4）	进纸器选件。装入打印纸。
⑧	工作台	工作台选件。容纳打印纸或其他耗材。

本产品基本知识



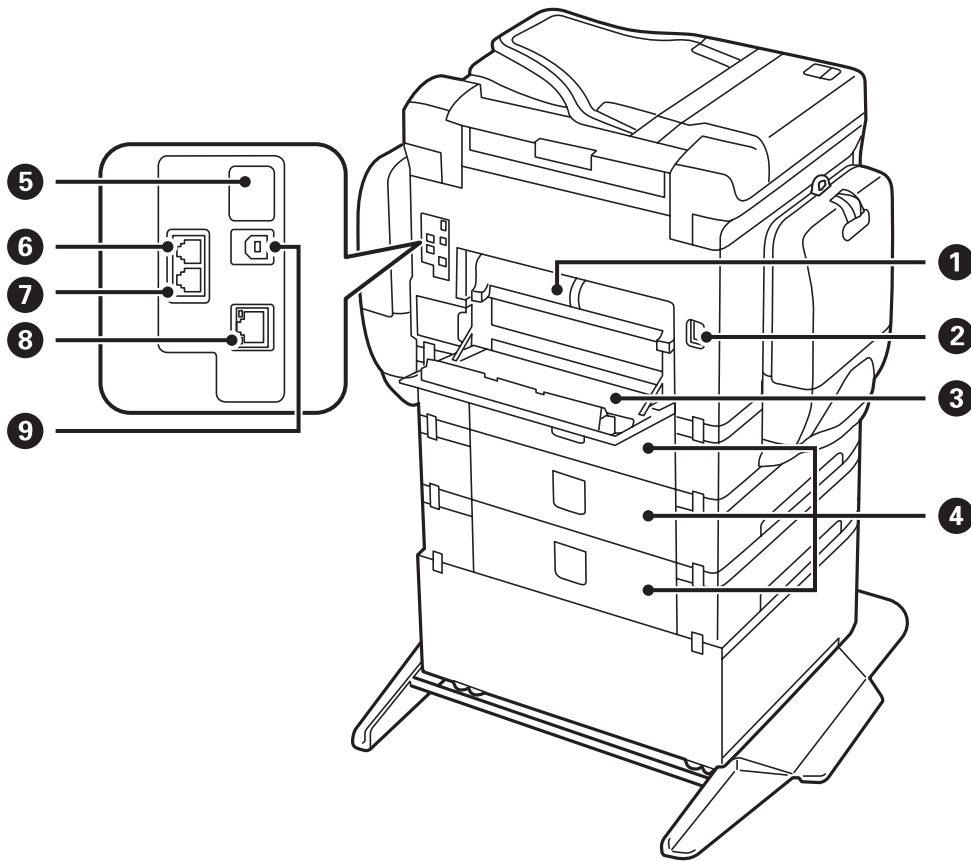
①	侧导轨	直接将打印纸送入一体机。滑动至打印纸边缘。
②	纸托	支撑装入的打印纸。
③	后进纸器 (B1)	装入打印纸。
④	进纸挡板	防止外部物质进入本产品。此挡板通常保持关闭。
⑤	出纸器	存放弹出的打印纸。
⑥	侧导轨	直接将打印纸送入一体机。滑动至打印纸边缘。
⑦	进纸器	装入打印纸。

本产品基本知识



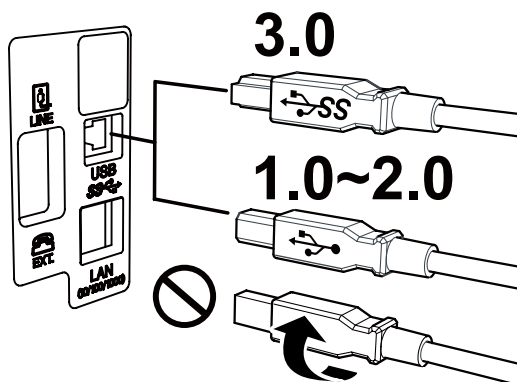
①	文稿盖	扫描时阻止外部光源。
②	文稿台	扫描放置的原稿。
③	操作面板	指示一体机的状态，并允许您执行打印设置。
④	外部 USB 端口	连接存储设备。
⑤	打印头	喷墨。
⑥	前盖 (A)	取出本产品内部的夹纸时打开。

本产品基本知识



重要：

使用 USB 1.0 和 2.0 数据线时，请注意插入方向，否则一体机可能受损。



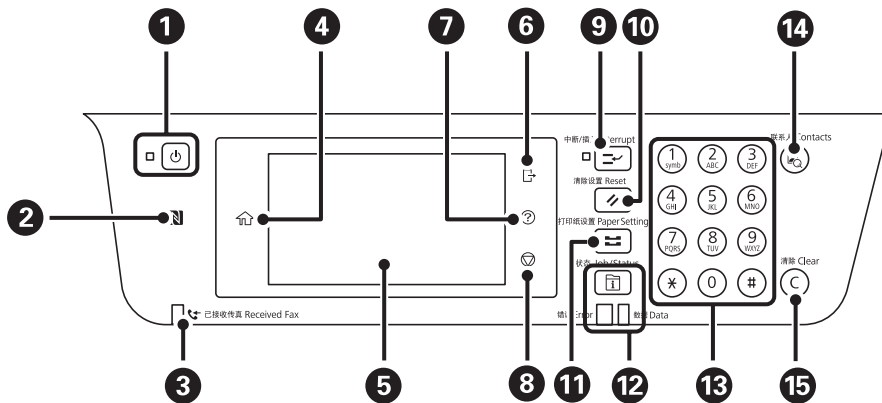
①	后部部件 2 (D2)	取出夹纸时取下。
②	交流电入口	连接电源线。
③	后部部件 1 (D1)	更换维护箱、维护辊或取出夹住的打印纸时打开。
④	后部部件 (E)	进纸器选件盖。 更换维护辊或取出夹住的打印纸时打开。

本产品基本知识

⑤	服务 USB 端口	供将来使用的 USB 端口。 不要去除贴纸。
⑥	LINE 端口	连接电话线。
⑦	EXT. 端口	连接外部电话设备。
⑧	LAN 端口	连接 LAN 网线。
⑨	USB 端口	连接 USB 数据线。

操作面板

按钮和指示灯

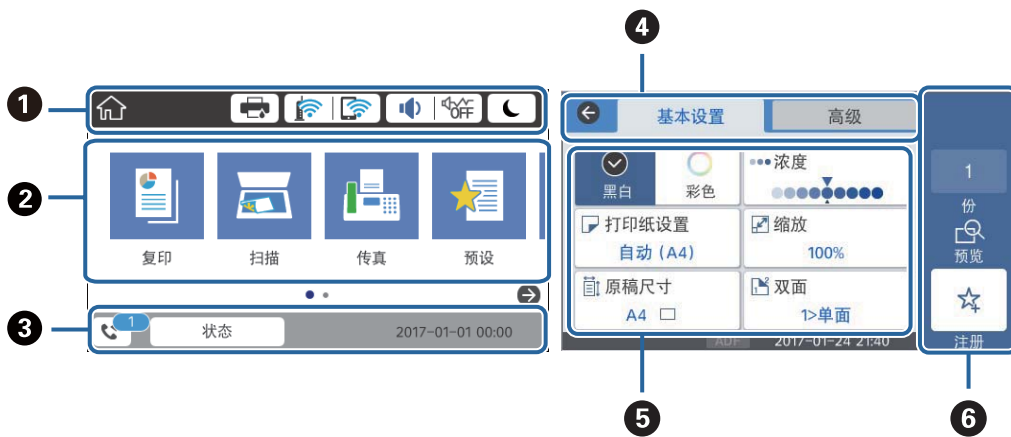


①	打开或关闭本产品。 电源灯熄灭时拔下电源线。
②	将智能设备从此标记上扫过可通过该智能设备直接打印或扫描。
③	一体机内存中存储着尚未读取、打印或保存的已接收文档时亮起。
④	显示主界面。
⑤	显示菜单和信息。
⑥	登录到访问控制设为开的一体机时，按此按钮会注销。 禁用用户限制功能时，此菜单不可用。
⑦	发生故障时显示解决方案。
⑧	停止当前操作。
⑨	暂停当前打印任务，以便插入另一个任务。但是，您无法从计算机插入新打印任务。再次按此按钮会重新启动暂停的任务。
⑩	将当前设置重置为用户缺省设置。如果还没有配置用户缺省设置，则重置为出厂缺省设置。

本产品基本知识

11	显示打印纸设置屏幕。可为每个打印纸来源选择打印纸尺寸和打印纸类型设置。
12	显示状态菜单。您可以检查本产品状态及任务历史。 发生错误时，左侧的错误指示灯会闪烁或亮起。 本产品处理数据时，右侧的数据指示灯会闪烁。本产品中含有排队任务时，该指示灯会亮起。
13	输入数字、字符和符号。
14	显示联系人列表。您可以注册、编辑或删除联系人。
15	清除份数等数字设置。

基本屏幕配置


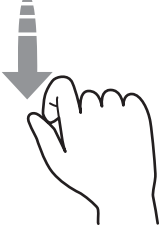
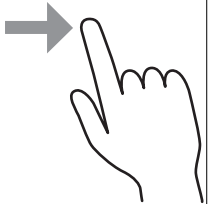


1	表示已在一体机中设置为图标的项目。点按图标可检查当前设置或访问每个设置菜单。
2	显示每个模式。您可以添加模式或更改各模式顺序。
3	表示正在执行的任务和本产品状态。点按信息可显示 状态 菜单。 在一体机未工作或未发生错误时显示日期和时间。
4	切换标签。
5	表示设置项目。点按每个项目可执行或更改设置。 灰显项目不可用。点按此类项目可检查它们不可用的原因。
6	执行当前设置。每种模式下的可用功能各不相同。

触摸屏操作

触摸屏兼容以下操作。

本产品基本知识

点按		按下或选择项目或图标。
轻拂		快速滚动屏幕。
滑动		按住并移动项目。

液晶显示屏上显示的图标

根据本产品的状态，以下图标会显示在液晶显示屏上。

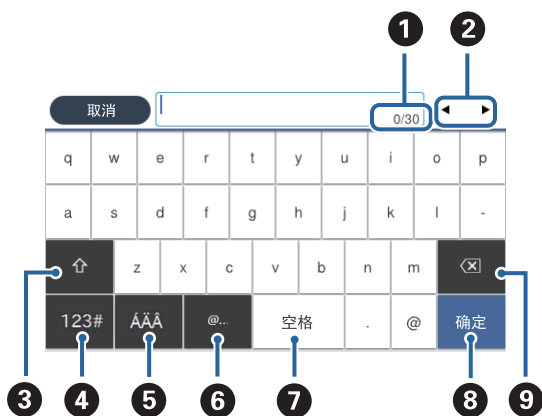
	显示 打印机状态 屏幕。 您可以检查墨水的大致余量及维护箱的大致使用寿命。
	表示网络连接状态。 选择该图标可检查和更改当前设置。这是以下菜单的快捷方式。 设置 > 常规设置 > 网络设置 > Wi-Fi设置
	一体机未连接到有线（以太网）网络或该网络尚未设置。
	一体机已连接到有线（以太网）网络。
	一体机未连接到无线（Wi-Fi）网络。
	一体机正在搜索 SSID，或者一体机未设置 IP 地址或与无线（Wi-Fi）网络出现连接问题。
	一体机已连接到无线（Wi-Fi）网络。 条数指示连接的信号强度。条数越多，信号越强。
	一体机未连接到 Wi-Fi Direct（Simple AP）模式下的无线（Wi-Fi）网络。
	一体机已连接到 Wi-Fi Direct（Simple AP）模式下的无线（Wi-Fi）网络。

本产品基本知识

	<p>显示设备声音设置屏幕。您可以设置静音和安静模式。</p> <p>在此屏幕，您也可访问声音菜单。这是以下菜单的快捷方式。</p> <p>设置 > 常规设置 > 基本设置 > 声音</p>
	<p>表示是否为一体机设置了安静模式。启用此功能时，一体机操作期间产生的噪声较小，但打印速度可能会降低。但是，根据所选打印纸类型和打印质量，噪声也可能不会减小。</p>
	<p>表示已为打印机设置了静音。</p>
	<p>选择该图标可进入睡眠模式。该图标灰显时，一体机无法进入睡眠模式。</p>
	<p>指示用户限制功能已启用。选择此图标可登录到一体机。您需要选择用户名称，然后输入密码。有关登录信息，请与您的产品管理员联系。</p>
	<p>指示有访问权限的用户已登录。</p> <p>选择该图标可注销。</p>
	<p>显示传真数据信息屏幕。</p>
	<p>表示设置已更改，不同于用户缺省设置或出厂缺省设置。</p>
	<p>表示没有附加信息。选择该图标可显示信息。</p>
	<p>表示有问题的项目。选择该图标可了解如何解决问题。</p>
	<p>表示一体机中含有尚未读取、打印或保存的数据。显示的数字表示数据项目数量。</p>

输入字符

在进行联系人注册和网络设置等操作时，可使用屏幕上的键盘来输入字符和符号。



注释：

可用图标因设置项而异。

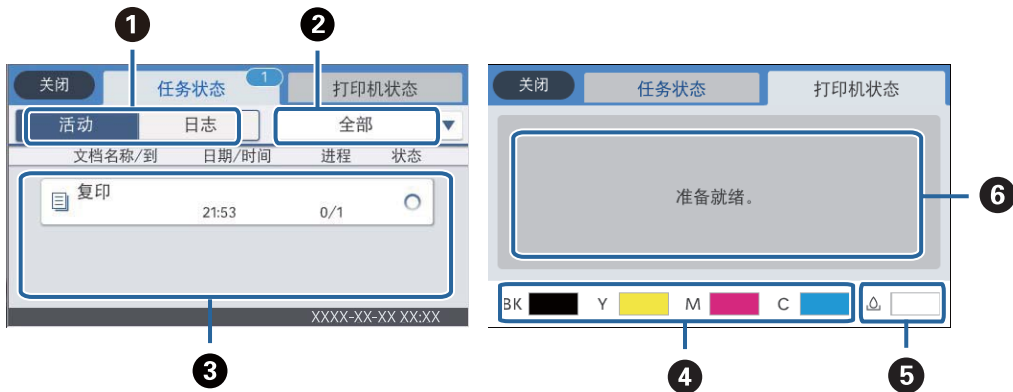
<p>①</p>	<p>表示字符数量。</p>
<p>②</p>	<p>将光标移动至输入位置。</p>

本产品基本知识

③	在大写字母和小写字母或数字和符号之间切换。
④	<p>切换字符类型。</p> <p>123# : 可以输入数字和符号。</p> <p>ABC : 可以输入字母。</p> <p>地球图标 : 可以选择此图标在特殊字符、数字和符号或字母之间切换。</p>
⑤	切换字符类型。您可以输入字母数字和特殊字符, 例如变音符号和重音符号。
⑥	选择该项目可输入常用电子邮件域名地址或 URL。
⑦	输入空格。
⑧	输入字符。
⑨	删除左边的字符。

状态屏幕配置

按 **i** 按钮可显示状态菜单。您可检查本产品或任务的状态。




①	切换显示的列表。
②	按功能筛选任务。
③	<p>选择活动时, 显示正在处理及等待处理的列表。</p> <p>选择日志时, 显示任务历史记录。</p> <p>任务失败后, 您可以取消任务, 或检查历史记录中显示的错误代码。</p>
④	表明大致墨量。
⑤	表明维护箱的大致使用寿命。
⑥	显示一体机中发生的任何错误。从列表中选择错误会显示错误信息。

相关信息

➔ “状态菜单上的错误代码”内容请参见第230页。

查看动画

您可以在液晶显示屏上查看装入打印纸或取出夹纸等操作说明的动画。

点按液晶显示屏右侧的 ：显示帮助屏幕。点按**如何...**，然后选择要查看的项目。


点按操作屏幕底部的**如何...**：显示上下文相关动画。




1	表示步骤总数及当前步骤序号。 上例中显示了步骤 2（共 3 步）。
2	返回到上一步。
3	表示当前步骤的进度。进度栏走到结尾时，动画会重复播放。
4	移到下一步。


将收藏夹设置注册为预置

您可以将常用复印、传真和扫描设置注册为预置。您最多可注册 50 个条目。如果无法编辑预置，则表明管理员可能锁定了这些预置。请联系本产品管理员寻求协助。


要注册预置，请从主界面中，点按**预置**，接着点按**新增**，然后选择要注册为预置的功能。进行必要设置，点按 ，然后输入预置名称。

要加载已注册的预置，请从列表中选择相应的预置。

您也可以注册当前地址和设置，以方便在各功能屏幕上点按 .

要更改已注册的设置，请更改各功能屏幕上的设置，然后点按 。点按**注册预置**，然后选择您要覆盖的目标。

预置的菜单选项

在已注册的预置中点按 ，可显示已注册的设置的详细信息。您可以在详细信息屏幕上点按名称来更改已注册的名称。



删除已注册的预置。

添加/删除:

将已注册的预置作为快捷方式图标添加到主界面，或从主界面中将它删除。

使用此设置:

加载已注册的预置。

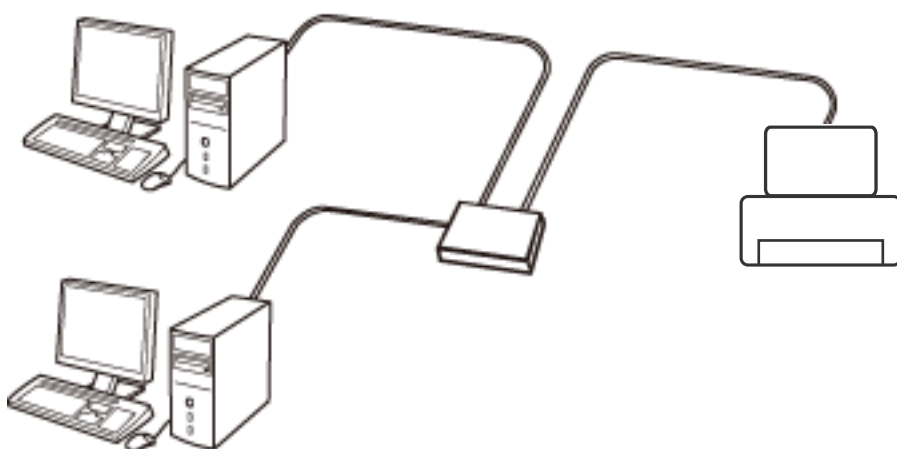
网络设置

网络连接类型

您可以使用以下连接方法。

以太网连接

使用以太网网线将一体机连接到集线器。

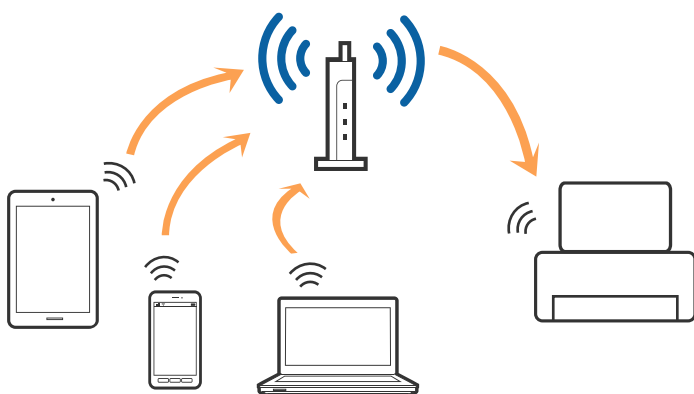


相关信息

➔ “执行高级网络设置”内容请参见第36页。

Wi-Fi 连接

将一体机和 PC 或智能设备连接至接入点。这是家庭或办公网络的典型连接方法，在此网络中，PC 将通过 Wi-Fi 连接至接入点。



相关信息

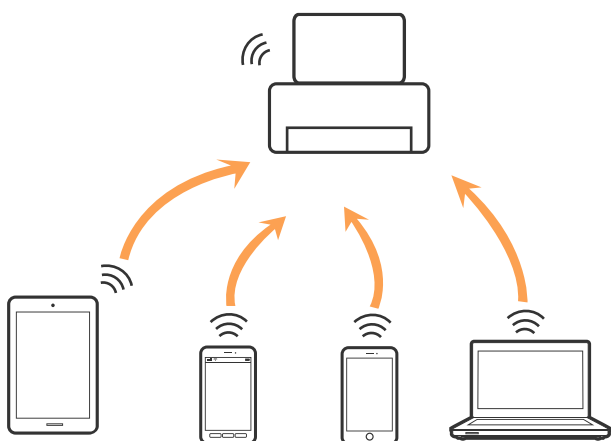
- ➔ “连接至 PC”内容请参见第30页。
- ➔ “连接智能设备”内容请参见第32页。
- ➔ “从一体机执行 Wi-Fi 设置”内容请参见第32页。

Wi-Fi Direct (Simple AP) 连接

在家中或办公室未使用 Wi-Fi 时，或者要将一体机与 PC 或智能设备直接连接起来时，请使用此连接方法。在此模式下，一体机起着接入点的作用，此时无需使用标准接入点即可将最多四台设备连接至一体机。但是，直接连接至一体机的设备相互之间无法通过本产品相互通讯。

注释：

Wi-Fi Direct (Simple AP) 连接是一种用来取代 Ad Hoc 模式的连接方法。



一体机可同时通过 Wi-Fi 或以太网以及 Wi-Fi Direct (Simple AP) 连接进行连接。但是，在一体机通过 Wi-Fi 连接期间，如果开始通过 Wi-Fi Direct (Simple AP) 连接进行网络连接，Wi-Fi 会暂时断开。

相关信息

- ➔ “执行 Wi-Fi Direct (Simple AP) 连接设置”内容请参见第35页。

连接至 PC

我们建议使用安装程序将一体机连接至 PC 。您可以使用以下方法之一运行安装程序。

从网站安装

访问以下网站，然后输入产品名称。转至**设置**，然后开始设置。

<http://epson.sn>

使用软件光盘进行安装（仅使用本型号随附的软件光盘，而且用户的 PC 必须配备光驱。）

将软件光盘插入 PC ，然后按屏幕提示进行操作。

选择连接方法

按照屏幕提示执行操作，直至显示以下屏幕，然后选择将一体机连接到 PC 的连接方法。

Windows

选择连接类型，然后单击下一步。



Mac OS X

选择连接类型。



按屏幕提示进行操作。安装必要的软件。

连接智能设备

将一体机和智能设备连接至同一个 Wi-Fi 网络 (SSID) 时, 您可以从智能设备使用一体机。要从智能设备使用一体机, 请从以下网站进行设置。从要连接至一体机的智能设备访问网站。

<http://epson.sn> > 设置

注释:

如果要同时将 PC 和智能设备连接至一体机, 我们建议先连接 PC 。

从一体机执行 Wi-Fi 设置

您可以通过多种方式从一体机操作面板执行网络设置。选择与您的环境和条件匹配的连接方法。如果知道接入点信息, 例如 SSID 和密码, 您可以手动执行设置。如果接入点支持 WPS, 您可以通过一键加密设置来执行设置。

将一体机连接至网络后, 请从要使用的设备 (PC 、智能手机、平板电脑等) 连接至一体机。

相关信息

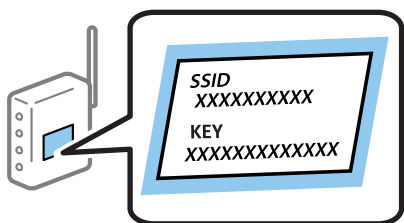
- ➔ “手动执行 Wi-Fi 设置”内容请参见第32页。
- ➔ “通过一键加密设置 (WPS) 来执行 Wi-Fi 设置”内容请参见第33页。
- ➔ “通过 PIN 码设置 (WPS) 来执行 Wi-Fi 设置”内容请参见第34页。
- ➔ “执行 Wi-Fi Direct (Simple AP) 连接设置”内容请参见第35页。



手动执行 Wi-Fi 设置

您可以从一体机操作面板手动设置连接接入点所需的信息。手动设置时, 您需要具有接入点的 SSID 和密码。

注释:

如果正使用接入点的缺省设置, 则可在标签上找到 SSID 和密码。如果不知道 SSID 和密码, 请联系接入点设置人员, 或参见接入点附带的文档。



1. 点按主界面上的  | 。
2. 点按**路由器**。
3. 点按**开始设置**。

如果已设置网络连接, 则会显示连接详细信息。点按**更改到 Wi-Fi 连接**。或**更改设置**来更改设置。

4. 点按 **Wi-Fi 设置向导**。

网络设置

5. 选择接入点的 SSID。

注释：

如果要连接的 SSID 未在一体机操作面板上显示，请点按**再次搜索**更新列表。如果仍未显示，请点按**手动输入**，然后直接输入 SSID。

如果不知道 SSID，请检查接入点标签上是否含有 SSID。如果正使用接入点的缺省设置，则可使用标签上的 SSID。

6. 点按**请输入密码**字段，然后输入密码。

注释：

该密码区分大小写。

如果不知道密码，请检查接入点标签上是否含有密码。如果正使用接入点的缺省设置，则可使用标签上的密码。密码也可能称为“密钥”、“密语”等术语。

如果不知道接入点的密码，请参见接入点随附的文档或联系接入点设置人员。

7. 完成设置后，点按**开始设置**。

8. 点按**确定**完成设置。

注释：

如果连接失败，请装入 A4 尺寸普通纸，然后点按**打印检查报告**来打印连接报告。

9. 点按网络连接设置屏幕上的**关闭**。

相关信息

- ➔ “输入字符”内容请参见第25页。
- ➔ “检查网络连接状态”内容请参见第38页。
- ➔ “如果无法执行网络设置”内容请参见第241页。

通过一键加密设置 (WPS) 来执行 Wi-Fi 设置

您可通过按接入点上的一个按钮，自动设置 Wi-Fi 网络。如果符合以下条件，您可以使用此方法进行设置。

接入点兼容 WPS (Wi-Fi 保护设置)。

当前 Wi-Fi 连接是通过按接入点上的按钮建立的。

注释：

如果找不到该按钮或要使用软件设置，请参见接入点附带的文档。

1. 点按主界面上的  | 。

2. 点按**路由器**。

3. 点按**开始设置**。

如果已设置网络连接，则会显示连接详细信息。点按**更改到 Wi-Fi 连接**。或**更改设置**来更改设置。

4. 点按**一键加密设置 (WPS)**。

5. 按住接入点上的 [WPS] 按钮，直至安全指示灯闪烁。



如果不知道 [WPS] 按钮的位置，或者接入点上没有按钮，请参见接入点附带的文档了解详细信息。

6. 点按**开始设置**。

7. 点按**关闭**。

如果一段时间后未点按**关闭**，该屏幕会自动关闭。

注释：

如果连接失败，请重新启动接入点，将其移动至更靠近本产品的位置，然后重试。如果仍不起作用，请打印网络连接报告，然后检查解决方案。

8. 点按网络连接设置屏幕上的**关闭**。

相关信息

- ➔ “[检查网络连接状态](#)”内容请参见第38页。
- ➔ “[如果无法执行网络设置](#)”内容请参见第241页。

通过 PIN 码设置 (WPS) 来执行 Wi-Fi 设置

您可以使用 PIN 码自动连接至接入点。此设置方法可在接入点具备 WPS (Wi-Fi 保护设置) 功能时使用。使用 PC 将 PIN 码输入接入点。

1. 点按主界面上的  | 。

2. 点按**路由器**。

3. 点按**开始设置**。

如果已设置网络连接，则会显示连接详细信息。点按**更改到 Wi-Fi 连接**。或**更改设置**来更改设置。

4. 点按**其他** > **PIN 码设置 (WPS)**

5. 在两分钟内使用 PC 将一体机操作面板上显示的 PIN 码 (八位数) 输入接入点。

注释：

有关输入 PIN 码的详细信息，请参见接入点随附的文档。

6. 点按**开始设置**。

7. 点按**关闭**。

如果一段时间后未点按**关闭**，该屏幕会自动关闭。

注释：

如果连接失败，请重新启动接入点，将其移动至更靠近本产品的位置，然后重试。如果仍不起作用，请打印连接报告，然后检查解决方案。

8. 点按网络连接设置屏幕上的**关闭**。

相关信息



- ➔ “检查网络连接状态”内容请参见第38页。
- ➔ “如果无法执行网络设置”内容请参见第241页。

执行 Wi-Fi Direct (Simple AP) 连接设置

使用此方法时，可以不经接入点，直接将一体机连接至设备。此时一体机起着接入点的作用。

！重要：

使用 Wi-Fi Direct (Simple AP) 连接将 PC 或智能设备连接至一体机时，一体机会与 PC 或智能设备连接至同一个 Wi-Fi 网络 (SSID)，并在两者之间建立通讯。一体机关机后，PC 或智能设备会自动连接至其他可连接的 Wi-Fi 网络，因此在一体机重新开机后，它不会重新连接至之前的 Wi-Fi 网络。请重新通过 Wi-Fi Direct (Simple AP) 连接将 PC 或智能设备连接至一体机的 SSID。如果不希望每次开关一体机时都要进行连接，我们建议将一体机连接至接入点以使用 Wi-Fi 网络。

1. 点按主界面上的  | 。2. 点按 **Wi-Fi Direct**。3. 点按**开始设置**。

如果已执行了 Wi-Fi 设置，则会显示详细连接信息。转至步骤 5。

4. 点按**开始设置**。

5. 检查一体机操作面板上显示的 SSID 和密码。在 PC 的网络连接屏幕或智能设备的 Wi-Fi 屏幕上，选择一体机操作面板上所示的 SSID 进行连接。

注释：

您可在网站上查看连接方法。要访问网站，请使用智能设备扫描一体机操作面板上显示的二维码，或在 PC 上输入 URL (<http://epson.sn>)，然后转至**设置**。

6. 在 PC 或智能设备上，输入一体机操作面板上显示的密码。

7. 建立连接后，点按一体机操作面板上的**确定**或**关闭**。**注释：**

您也可使用智能设备执行 Wi-Fi Direct (Simple AP) 连接设置。请参见以下网站上的**提示**。

<http://epson.sn> > **支持**

相关信息

- ➔ “检查网络连接状态”内容请参见第38页。
- ➔ “如果无法执行网络设置”内容请参见第241页。

执行高级网络设置

您可以更改网络设备名称、TCP/IP 设置、代理服务器等内容。执行更改前，请检查网络环境。

1. 点按主界面上的**设置**。
2. 点按**常规设置** > **网络设置** > **高级**。
3. 点按要设置的菜单项目，然后选择或指定设置值。

相关信息

- ➔ “设置高级网络设置项目”内容请参见第36页。

设置高级网络设置项目

选择要设置的菜单项目，然后选择或指定设置值。

设备名称

您可以输入以下字符。

字符长度限制：2 到 15 个（您至少要输入 2 个字符）

可用字符：A - Z、a - z、0 - 9、-。

在开始不能使用的字符：0 - 9。

在结尾无法使用的字符：-

TCP/IP

自动

在家中使用时接入点或允许通过 DHCP 自动获取 IP 地址时选择此选项。

手动

如果不希望一体机的 IP 地址发生变化，请选择此选项。在 IP 地址、子网掩码和缺省网关中输入地址，然后根据网络环境设置 DNS 服务器。

代理服务器

不使用

在家庭网络环境中使用一体机时，请选择此选项。

使用

在网络环境中使用代理服务器，且希望为一台一体机也设置代理服务器时，请选择此选项。输入代理服务器地址和端口号。

网络设置

电子邮件服务器

服务器设置

您可以为服务器选择关、SMTP之前POP验证或 SMTP-AUTH。

网络连接检查

您可以检查电子邮件服务器的连接。如果执行**网络连接检查**时发生错误，请参见《管理员指南》。

IPv6 地址

启用

使用 IPv6 地址时，请选择此选项。

禁用

使用 IPv4 地址时，请选择此选项。

MS 网络共享

启用

使用 MS 网络服务。

禁用

禁用 MS 网络服务。

文件共享

启用或禁用文件共享功能。

NFC

启用

启用一体机的 NFC 功能。将智能设备触碰 N-Mark 即可开始打印和扫描。

禁用

禁用一体机的 NFC 功能。

连接速度和双工

选择合适的以太网速度和双工设置。如果选择自动以外的设置，请确保该设置与正在使用的集线器上的设置匹配。

自动

10BASE-T 半双工

10BASE-T 全双工

100BASE-TX 半双工

100BASE-TX 全双工

HTTP 重定向为 HTTPS

启用

启用 HTTP 到 HTTPS 的重定向功能。

禁用

禁用 HTTP 到 HTTPS 的重定向功能。

禁用 IPsec/IP 过滤

如果受安全设置影响无法连接至一体机，请禁用 IPsec/IP 过滤功能。

禁用 IEEE802.1X

如果受安全设置影响无法连接至一体机，请禁用 IEEE802.1X 功能。

检查网络连接状态

您可以通过以下方式检查网络连接状态。

网络图标

您可以根据一体机主界面上的网络图标检查网络连接状态和信号强度。



相关信息

➔ “液晶显示屏上显示的图标”内容请参见第24页。

从操作面板检查详细网络信息

一体机连接至网络时，您也可以选择要检查的网络菜单，查看其他与网络有关的信息。

1. 点按主界面上的**设置**。
2. 点按**常规设置** > **网络设置** > **网络状态**。
3. 要检查该信息，请选择要检查的菜单。
 - 有线局域网/Wi-Fi 状态**
显示以太网或 Wi-Fi 连接的网络信息（设备名称、连接、信号强度、获取 IP 地址等）。
 - Wi-Fi Direct 状态**
显示启用还是禁用了 Wi-Fi Direct 以及显示 Wi-Fi Direct 连接的 SSID、密码等信息。
 - 电子邮件服务器状态**
显示电子邮件服务器的网络信息。
 - 打印状态页**
打印网络状态页。以太网、Wi-Fi、Wi-Fi Direct 等信息会打印在两页或两页以上打印纸上。

打印网络连接报告

您可以打印网络连接报告，检查一体机和接入点之间的状态。

网络设置

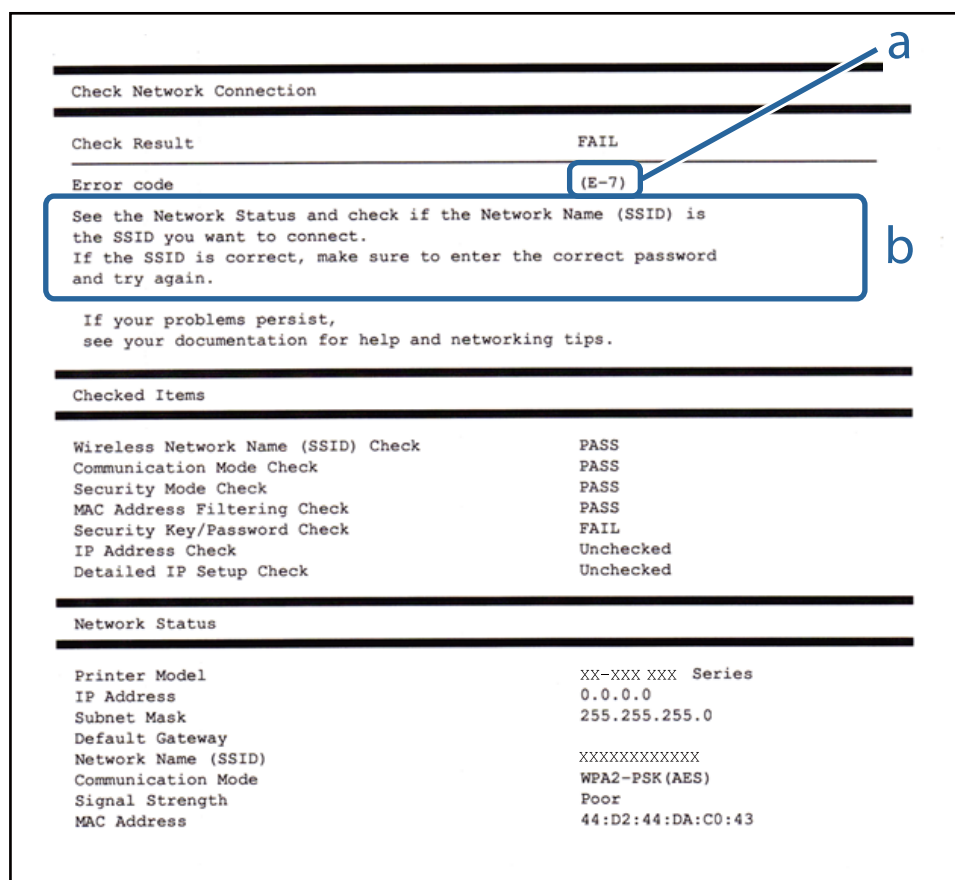
1. 装入打印纸。
2. 点按主界面上的**设置**。
3. 点按**常规设置 > 网络设置 > 网络连接检查**。
网络连接检查随即开始。
4. 点按**打印检查报告**。
5. 点按**打印**以打印网络连接报告。
如果发生错误，请检查网络连接报告，然后执行报告中的解决方案。
6. 点按**关闭**。
如果一段时间后未点按**关闭**，该屏幕会自动关闭。

相关信息

➔ “网络连接报告中的信息和解决方案”内容请参见第39页。

网络连接报告中的信息和解决方案

检查网络连接报告中的信息和错误代码，然后执行其中的解决方案。



a. 错误代码

网络设置

b. 有关网络环境的信息

a. 错误代码

代码	解决方法
E-1	<input type="checkbox"/> 确保以太网网线已连接至一体机、集线器或其他网络设备。 <input type="checkbox"/> 确保集线器或其他网络设备已打开。
E-2	<input type="checkbox"/> 确保接入点已打开。
E-3	<input type="checkbox"/> 检查 PC 或其他设备是否已正确连接至接入点。
E-7	<input type="checkbox"/> 将一体机放在接入点附近。移走两者之间的所有障碍物。 <input type="checkbox"/> 如果手动输入了 SSID，请检查输入的 SSID 是否正确。您可以在网络连接报告中的 网络状态 部分检查 SSID。 <input type="checkbox"/> 要使用一键加密设置建立网络，请检查接入点是否支持 WPS。如果接入点不支持 WPS，您将无法使用一键加密设置建立网络。 <input type="checkbox"/> 确认 SSID 只使用了 ASCII 字符（数字字母字符和符号）。一体机无法显示含有 ASCII 以外字符的任何 SSID。 <input type="checkbox"/> 连接至接入点之前，请检查 SSID 和密码。如果正使用接入点的缺省设置，则可在标签上找到 SSID 和密码。如果不知道 SSID 和密码，请联系接入点设置人员，或参见接入点附带的文档。 <input type="checkbox"/> 如果要连接至使用智能设备的共享功能生成的 SSID，请在智能设备随附的文档中检查 SSID 和密码。 <input type="checkbox"/> 如果 Wi-Fi 连接突然中断，请检查以下各项。如果以下任意一项与您的情况相符，请使用安装程序重置网络设置。您可以在以下网站上运行该安装程序。 http://epson.sn > 设置 <input type="checkbox"/> 另一个智能设备使用一键加密设置功能加入到网络。 <input type="checkbox"/> Wi-Fi 网络是使用一键加密设置以外的方法设置的。
E-5	<p>确保将接入点的安全类型设置为以下类型之一。否则，请更改接入点上的安全类型，然后重置一体机的网络设置。</p> <input type="checkbox"/> WEP-64 bit (40 位) <input type="checkbox"/> WEP-128 bit (104 位) <input type="checkbox"/> WPA PSK (TKIP/AES)* <input type="checkbox"/> WPA2 PSK (TKIP/AES)* <input type="checkbox"/> WPA (TKIP/AES) <input type="checkbox"/> WPA2 (TKIP/AES)
	* : WPA PSK 也称为 WPA Personal。WPA2 PSK 也称为 WPA2 Personal。
E-6	<input type="checkbox"/> 检查是否已禁用 MAC 地址过滤。如果已启用，请注册一体机的 MAC 地址，确保其未被过滤。有关详细信息，请参见接入点随附的文档。您可以在网络连接报告中的 网络状态 部分检查一体机的 MAC 地址。 <input type="checkbox"/> 如果在 WEP 安全方法上启用了接入点共享验证，请确保验证密钥和索引正确无误。

网络设置

代码	解决方法
E-8	<p><input type="checkbox"/> 如果一体机的“获取 IP 地址”设为自动，请在接入点上启用 DHCP。</p> <p><input type="checkbox"/> 如果一体机的“获取 IP 地址”设为手动，请确保手动设置的 IP 地址未超出范围（例如：0.0.0.0）且未被禁用。从一体机操作面板或 Web Config 设置有效的 IP 地址。</p>
E-9	<p>请检查以下内容。</p> <p><input type="checkbox"/> 设备已打开。</p> <p><input type="checkbox"/> 您可以从要连接至一体机的设备访问互联网以及同一个网络上的其他 PC 或网络设备。</p> <p>如果检查上述各项后仍不起作用，请使用安装程序重置网络设置。您可以在以下网站上运行该安装程序。</p> <p>http://epson.sn > 设置</p>
E-10	<p>请检查以下内容。</p> <p><input type="checkbox"/> 网络上的其他设备已打开。</p> <p><input type="checkbox"/> 如果将一体机的“获取 IP 地址”设置为手动，请确保网络地址（IP 地址、子网掩码和缺省网关）正确无误。</p> <p>如果这些内容有误，请重置网络地址。您可以在网络连接报告中的网络状态部分检查 IP 地址、子网掩码和缺省网关。</p> <p>如果启用了 DHCP，请将一体机的“获取 IP 地址”设置为自动。如果要手动设置 IP 地址，请在网络连接报告中的网络状态部分检查一体机的 IP 地址，然后在网络设置屏幕上选择“手动”。将子网掩码设置为 [255.255.255.0]。</p>
E-11	<p>请检查以下内容。</p> <p><input type="checkbox"/> 将一体机的 TCP/IP 设置设为手动时，缺省网关地址正确无误。</p> <p><input type="checkbox"/> 设为缺省网关的设备已打开。</p> <p>设置正确的缺省网关地址。您可以在网络连接报告中的网络状态部分检查缺省网关地址。</p>
E-12	<p>请检查以下内容。</p> <p><input type="checkbox"/> 网络上的其他设备已打开。</p> <p><input type="checkbox"/> 手动输入时，网络地址（IP 地址、子网掩码和缺省网关）都正确无误。</p> <p><input type="checkbox"/> 其他设备的网络地址（子网掩码和缺省网关）都相同。</p> <p><input type="checkbox"/> IP 地址与其他设备不冲突。</p> <p>如果检查上述各项后仍不起作用，请尝试以下操作。</p> <p><input type="checkbox"/> 使用安装程序在与一体机同处一个网络的 PC 上执行网络设置。您可以在以下网站上运行该安装程序。</p> <p>http://epson.sn > 设置</p> <p><input type="checkbox"/> 在使用 WEP 安全类型的接入点上，您可以注册多个密码。如果注册了多个密码，请检查是否在本产品上设置了已注册的第一个密码。</p>

网络设置

代码	解决方法
E-13	<p>请检查以下内容。</p> <ul style="list-style-type: none"> <input type="checkbox"/> 接入点、集线器和路由器等网络设备都已打开。 <input type="checkbox"/> 未手动设置这些网络设备的 TCP/IP 设置。（如果一体机的 TCP/IP 设置设为自动，而其他网络设备的 TCP/IP 设置则手动执行，一体机网络将不同于其他设备所处的网络。） <p>如果检查上述各项后仍不起作用，请尝试以下操作。</p> <ul style="list-style-type: none"> <input type="checkbox"/> 使用安装程序在与一体机同处一个网络的 PC 上执行网络设置。您可以在以下网站上运行该安装程序。 http://epson.sn > 设置 <input type="checkbox"/> 在使用 WEP 安全类型的接入点上，您可以注册多个密码。如果注册了多个密码，请检查是否在本产品上设置了已注册的第一个密码。

b. 有关网络环境的信息

信息	解决方法
*检测到有多个网络名称 (SSID) 与您输入的网络名称 (SSID) 匹配。确认网络名称 (SSID)。	多个接入点上可能设置了同一个 SSID。检查接入点上的设置，然后更改 SSID。
需要改善 Wi-Fi 环境。关闭无线路由器，然后再重新打开。如果连接未改善，请参见无线路由器的文档。	将一体机移动至更靠近接入点的位置，并去除两者之间的障碍物，然后打开接入点。如果仍无法连接，请参见接入点随附的文档。
*无法再连接更多设备。如果要再添加一个设备，请将已连接的设备断开一个。	在 Wi-Fi Direct (Simple AP) 模式下，您最多可以同时连接四台 PC 和智能设备。要添加更多 PC 或智能设备，请先将已连接的设备断开一台。

相关信息

- ➔ “连接至 PC”内容请参见第30页。
- ➔ “Web Config”内容请参见第213页。
- ➔ “如果无法执行网络设置”内容请参见第241页。

打印网络状态页

您可以将详细网络信息打印出来，然后对此进行检查

1. 装入打印纸。
2. 点按主界面上的**设置**。
3. 点按**常规设置** > **网络设置** > **网络状态**。
4. 点按**打印状态页**。

5. 检查显示的信息，然后点按**打印**。

此时即会打印网络状态页。

6. 点按**关闭**。

如果一段时间后未点按**关闭**，该屏幕会自动关闭。

更换或新增接入点

更换了接入点，或者添加接入点并构建了一个新的网络环境时，由于 SSID 随之发生变化，您需要重新设置 Wi-Fi 设置。

相关信息

➔ “更改与 PC 的连接方法”内容请参见第43页。

更改与 PC 的连接方法

使用安装程序，用不同的连接方法重新安装。

从网站安装

访问以下网站，然后输入产品名称。转至**设置**，然后开始设置。

<http://epson.sn>

使用软件光盘进行安装（仅适用于附带软件光盘的型号，而且用户的 PC 必须配备光驱。）

将软件光盘插入 PC ，然后按屏幕提示进行操作。

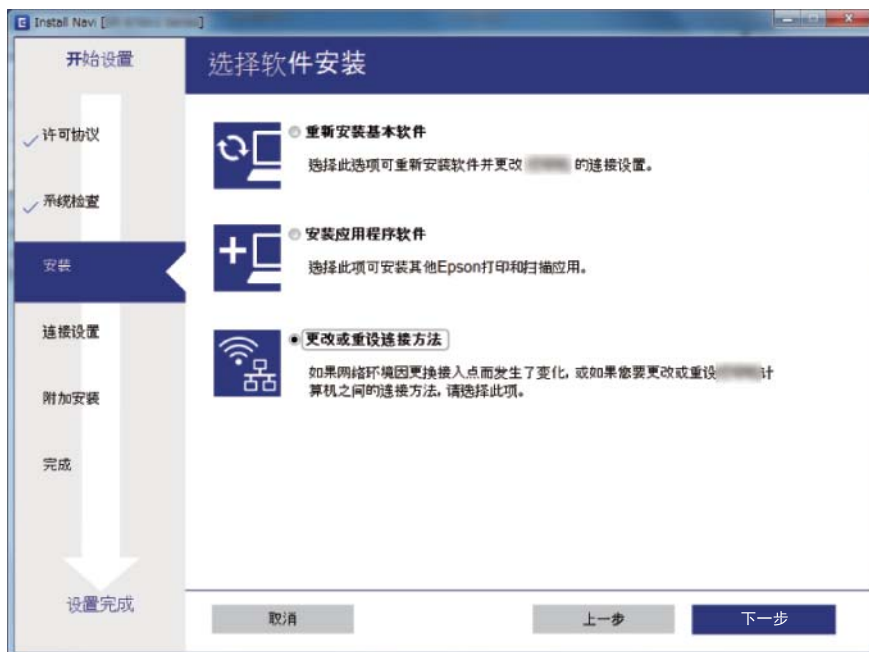
选择更改连接方法

按屏幕提示进行操作，直至显示以下屏幕。

网络设置

Windows

在选择软件安装屏幕上选择**更改或重设连接方法**，然后单击**下一步**。



Mac OS X

选择您希望如何将一体机连接至 PC 。





从操作面板将网络连接更改为以太网

按照以下步骤，使用操作面板将网络连接从 Wi-Fi 更改为以太网。

1. 点按主界面**上的设置**。
2. 点按**常规设置 > 网络设置 > 有线网络设置**。
3. 检查显示的信息，然后点按**开始设置**。
4. 检查显示的信息，然后点按**确定**。
如果一段时间后未点按**确定**，该屏幕会自动关闭。
5. 使用以太网网线将一体机连接到路由器。

从操作面板禁用 Wi-Fi

禁用 Wi-Fi 时，Wi-Fi 连接将断开。

1. 点按主界面**上的**   。
2. 点按**路由器**。
此时会显示网络状态。
3. 点按**更改设置**。
4. 点按**其他 > 禁用Wi-Fi**。
5. 检查显示的信息，然后点按**开始设置**。
6. 显示完成信息时，点按**关闭**。
如果一段时间后未点按**关闭**，该屏幕会自动关闭。

从操作面板断开 Wi-Fi Direct (Simple AP) 连接

注释：

将 Wi-Fi Direct (Simple AP) 连接禁用时，通过 Wi-Fi Direct (Simple AP) 连接来连接到一体机的所有 PC 和智能设备都会断开连接。如果要断开特定设备，请从该设备而不是一体机断开连接。

1. 点按主界面**上的**   。
2. 点按 **Wi-Fi Direct**。
此时会显示 Wi-Fi Direct 信息。
3. 点按**更改设置**。

4. 点按**禁用 Wi-Fi Direct**。
5. 检查显示的信息，然后点按**禁用设置**。
6. 显示完成信息时，点按**关闭**。
如果一段时间后未点按**关闭**，该屏幕会自动关闭。

从操作面板恢复网络设置

您可以将所有网络设置恢复为缺省值。

1. 点按主界面上的**设置**。
2. 点按**常规设置** > **系统管理** > **恢复缺省设置** > **网络设置**。
3. 检查显示的信息，然后点按**是**。
4. 显示完成信息时，点按**关闭**。
如果一段时间后未点按**关闭**，该屏幕会自动关闭。

管理员设置

使用管理员密码锁定打印机设置

您可以设置管理员密码锁定打印机设置，确保其他用户无法更改这些设置。设置管理员锁定后，屏幕上会提示输入密码。

未输入密码时无法更改这些设置。使用 Web Config 或 EpsonNet Config 指定设置时也需要输入此密码。

**重要：**

请勿忘记密码。如果忘记密码，请联系爱普生认证服务机构。

1. 点按主界面上的**设置**。
2. 点按**常规设置** > **系统管理** > **安全设置** > **管理员设置** > **管理员密码**。
3. 点按**注册**，然后输入密码。
4. 再次输入密码。
5. 点按**锁定设置**，然后启用该设置。

解锁打印机设置

1. 点按主界面上的**设置**。
2. 点按**常规设置** > **系统管理**。
3. 输入管理员密码。
4. 点按**安全设置** > **管理员设置**。
5. 重新输入管理员密码。
6. 点按**锁定设置**，然后禁用该设置。

用户功能限制

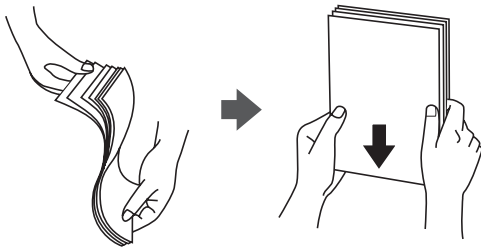
管理员可以限制各个用户可以使用的本产品功能。要使用受限制的功能，用户必须在操作面板上输入 ID 和密码。此功能可防止他人未经授权使用本产品。

使用 Web Config 可以在 PC 上配置限制设置。有关详细信息，请参见《*管理员指南*》。

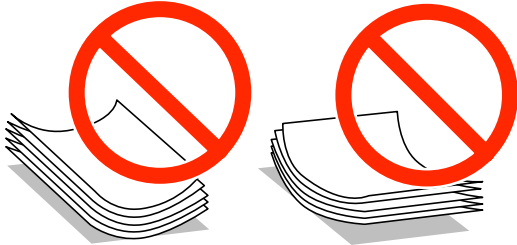
装入打印纸（消耗品/耗材）

打印纸处理注意事项

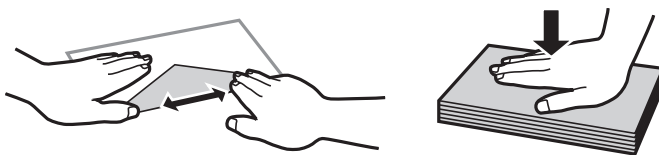
- 阅读随打印纸提供的说明页。
- 要使用爱普生原装正品打印纸获得高质量的打印输出，请在打印纸附带的说明页中所述的环境中使用打印纸。
- 装入打印纸前，将打印纸呈扇形展开再码齐。不要将照片纸呈扇形展开或卷曲。否则可能会损坏可打印面。



- 如果打印纸卷曲，在装入前应将其弄平整或轻轻地反向卷曲。在卷曲的打印纸上进行打印可能会导致夹纸以及污染打印输出。



- 请勿使用有波纹、撕破、裁切、折叠、受潮、太厚、太薄或者粘有贴纸的打印纸。使用这些类型的打印纸会导致夹纸以及污染打印输出。
- 确保使用长纹纸打印纸。如果不确定正在使用的打印纸类型，请检查打印纸包装或联系生产商确认打印纸规格。
- 请勿使用宽度小于 105 毫米的短纹纸。
- 装入信封前，将信封呈扇形展开再码齐。如果折叠的信封里有空气，请按压信封将其弄平整后再装入。



- 不要使用卷曲或折叠的信封。使用这些信封会导致夹纸以及污染打印输出。
- 请勿使用在封盖上有粘合表面的信封或者开窗信封。
- 避免使用过薄的信封，否则可能会在打印过程中发生卷曲。

装入打印纸（消耗品/耗材）

- 在不同的国家/地区，可购买到的爱普生介质/打印纸种类会有所不同。
- 因为制造商随时都有可能改变任何一种品牌或型号的介质/打印纸的质量，所以爱普生不能保证任何一种非爱普生品牌或型号的介质/打印纸的质量。
- 大批量购买介质/打印纸或大批量打印之前，请确保先做介质/打印纸的样品打印检测。

相关信息

➔ “打印机规格”内容请参见第279页。

可用的介质和容量（消耗品/耗材）

爱普生建议使用爱普生原装正品打印纸以确保高质量的打印输出。

爱普生原装正品打印纸

注释：

使用爱普生通用打印机驱动程序打印时无法使用爱普生原装正品打印纸。

介质名称	尺寸	装纸量（页数）			双面打印
		进纸器 1	进纸器 2 到 4	后进纸器	
爱普生亮白喷墨纸	A4	200	400	50	自动、手动*
爱普生超级光泽照片纸	A4 127×178 毫米（5×7 英寸） 102×152 毫米（4×6 英寸）	-	-	20	-
爱普生高质量光泽照片纸	A3+	-	-	10	-
	A3 A4 127×178 毫米（5×7 英寸） 16:9 宽尺寸（102×181 毫米） 102×152 毫米（4×6 英寸）	-	-	20	-

装入打印纸（消耗品/耗材）

介质名称	尺寸	装纸量（页数）			双面打印
		进纸器 1	进纸器 2 到 4	后进纸器	
爱普生高质量亚光照片纸	A3+	-	-	10	-
	A3	-	-	-	-
爱普生光泽照片纸	A4	-	-	20	-
	102×152 毫米（4×6 英寸）	-	-	-	-
	A3+	-	-	10	-
爱普生重磅粗面纸	A4	-	-	20	-
	127×178 毫米（5×7 英寸）	-	-	-	-
	102×152 毫米（4×6 英寸）	-	-	-	-
爱普生照片质量喷墨纸	A3	-	-	50	-
	A4	-	-	70	-

* 只能使用后进纸器手动打印双面打印任务。对于已经打印一面的打印纸，最多可以装入 30 张。

注释：

打印纸的供应情况因所在地而异。有关您所在地区打印纸供应的最新信息，请与爱普生认证服务机构联系。

以用户自定义尺寸在爱普生原装正品纸张上打印时，仅**标准**或**正常**打印质量设置可用。即使某些打印机驱动程序允许选择更高的打印质量，打印输出仍使用**标准**或**正常**两种设置进行打印。

销售的打印纸**注释：**

使用 PostScript 打印机驱动程序打印时无法使用 8.5×13 英寸，8K（270×390 毫米）、16K（195×270 毫米）和半信函纸尺寸。

装入打印纸（消耗品/耗材）

介质名称	尺寸	装纸量（张数或信封数）			双面打印	
		进纸器 1	进纸器 2 到 4	后进纸器		
普通纸 复印纸 信笺抬头纸 再生纸 彩色纸 预打印纸 高质量普通纸	A3 B4	至多不超过侧导轨上三角符号所标示的界线。		50	自动、手动*1*2	
	Legal 8.5×13英寸 信纸 A4 Executive*3 B5 A5 16K (195×270mm) 8K (270×390mm)			85		
	半信函纸*3 B6 A6	至多不超过侧导轨上三角符号所标示的界线。	-	85		手动*1*2
	用户自定义*3 (毫米) 55×127 - 329×1200	-	-	1		手动
	用户自定义*3 (毫米) 100×148 - 297×431.8	至多不超过侧导轨上三角符号所标示的界线。	-	-		-
	用户自定义*3 (毫米) 148×210 - 297×431.8	至多不超过侧导轨上三角符号所标示的界线。		50		自动、手动*1*2

装入打印纸（消耗品/耗材）

介质名称	尺寸	装纸量（张数或信封数）			双面打印
		进纸器 1	进纸器 2 到 4	后进纸器	
厚打印纸 (91 - 150 g/m ²)	A3 B4 Legal 8K (270×390 毫米)	150	250	20	自动、手动*1
	8.5×13 英寸 信纸 A4 Executive*3 B5 A5 16K (195×270 毫米)		300	40	
	半信函纸*3 B6 A6	150	-	40	手动*1
	用户自定义*3 (毫米) 55×127 - 329×1200	-	-	1	手动
	用户自定义*3 (毫米) 100×148 - 297×431.8	150	-	-	-
	用户自定义*3 (毫米) 148×210 - 297×431.8	150	250	20	自动、手动*1

装入打印纸（消耗品/耗材）

介质名称	尺寸	装纸量（张数或信封数）			双面打印
		进纸器 1	进纸器 2 到 4	后进纸器	
厚打印纸 (151 - 200 g/m ²)	A3 B4 Legal 8K (270×390 毫米)	120	200	15	手动*1
	8.5×13 英寸 信纸 A4 Executive*3 B5 A5 16K (195×270 毫米)				
	半信函纸*3 B6 A6	120	-	30	手动*1
	用户自定义*3 (毫米) 55×127 - 329×1200	-	-	1	手动
	用户自定义*3 (毫米) 100×148 - 297×431.8	120	-	-	-
	用户自定义*3 (毫米) 148×210 - 297×431.8	120	200	15	手动*1

装入打印纸（消耗品/耗材）

介质名称	尺寸	装纸量（张数或信封数）			双面打印
		进纸器 1	进纸器 2 到 4	后进纸器	
厚打印纸 (201 - 256 g/m ²)	A3 B4 Legal 8K (270×390 毫米)	-	-	10	手动
	8.5×13 英寸 信纸 A4 16K(195×270 毫米) Executive* ³ B5 A5 半信函纸* ³ B6 A6			20	
	用户自定义* ³ (毫米) 55×127 - 329×1200			1	
信封	信封 #10、信封 DL、信封 C6	-	-	10	-
	信封 C4	-	-	1	-

*1 只能使用后进纸器手动打印双面打印任务。

*2 对于已经打印一面的打印纸，最多可以装入 30 张。

*3 仅可从 PC 打印。

相关信息


➔ “部件名称和功能”内容请参见第18页。


➔ “寻求帮助”内容请参见第302页。

可以检测出的打印纸尺寸列表

启用**打印纸尺寸自动检测**后，本产品会在以下尺寸打印纸放入进纸器后自动检测它们的尺寸。

A6、B6、A5、半信函纸、B5、A4、信纸、B4、Legal、A3、帐簿纸

A4 和信纸之类十分相似的打印纸尺寸可能无法正确检测出来。如果半信函纸、信纸、Legal 和 Leger 尺寸被检测为 A5、A4、B4 和 A3 尺寸，请按  按钮，然后设置正确的尺寸。

如果这些尺寸无法自动检测出来，请按  按钮，禁用**打印纸尺寸自动检测**功能，然后设置所装入的打印纸的尺寸。

打印纸类型列表

若要获得更佳打印效果，请选择与打印纸对应的打印纸类型。

介质名称	介质类型			
	操作面板	打印机驱动程序	PostScript 打印机驱动程序	Epson 通用打印机驱动程序
复印纸、普通纸 爱普生亮白喷墨纸	普通纸	普通纸	普通纸	普通纸
信笺抬头纸	信笺抬头纸	信笺抬头纸	信笺抬头纸	信笺抬头纸
再生纸	再生纸	再生纸	再生纸	再生纸
彩色纸	彩色	彩色	彩色	彩色
预打印纸	预打印纸	预打印纸	预打印纸	预打印纸
高质量普通纸	高质量普通纸	高质量普通纸	高质量普通纸	高质量普通纸
爱普生超级光泽照片纸	超级光泽纸	爱普生超级光泽纸	爱普生超级光泽纸	-
爱普生高质量光泽照片纸	高质量光泽纸	爱普生高质量光泽纸	爱普生高质量光泽纸	-
爱普生高质量亚光照片纸	高质量亚光纸	爱普生高质量亚光纸	爱普生高质量亚光纸	-
爱普生光泽照片纸	光泽纸	光泽照片纸	光泽照片纸	-
爱普生重磅粗面纸	粗面纸	爱普生粗面纸	爱普生粗面纸	-
爱普生照片质量喷墨纸	粗面纸	爱普生粗面纸	照片质量喷墨纸	-

装入打印纸（消耗品/耗材）

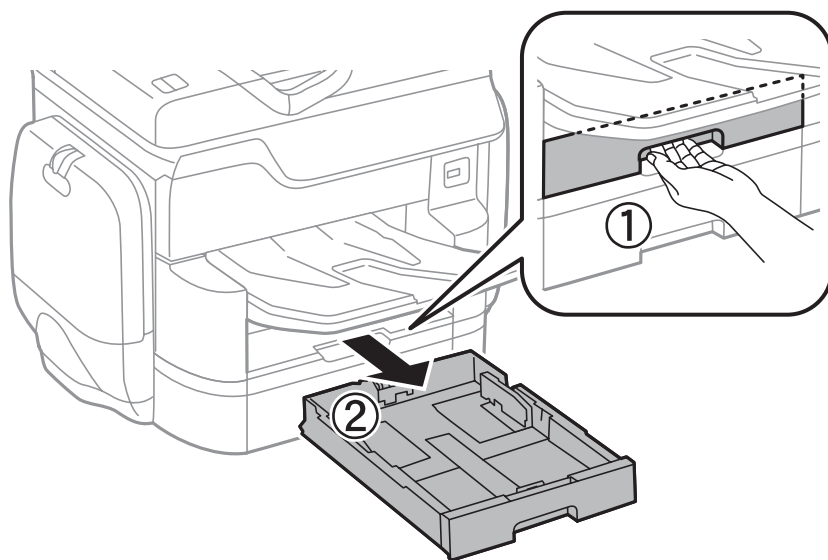
介质名称	介质类型			
	操作面板	打印机驱动程序	PostScript 打印机驱动程序	Epson 通用打印机驱动程序
厚打印纸 (91 - 150 g/m ²)	厚打印纸 1	厚打印纸 1	厚打印纸 1	厚打印纸 1
厚打印纸 (151 - 200 g/m ²)	厚打印纸 2	厚打印纸 2	厚打印纸 2	厚打印纸 2
厚打印纸 (201 - 256 g/m ²)	厚打印纸 3	厚打印纸 3	厚打印纸 3	厚打印纸 3
信封	信封	信封	信封	信封

在进纸器中装入打印纸

注释：

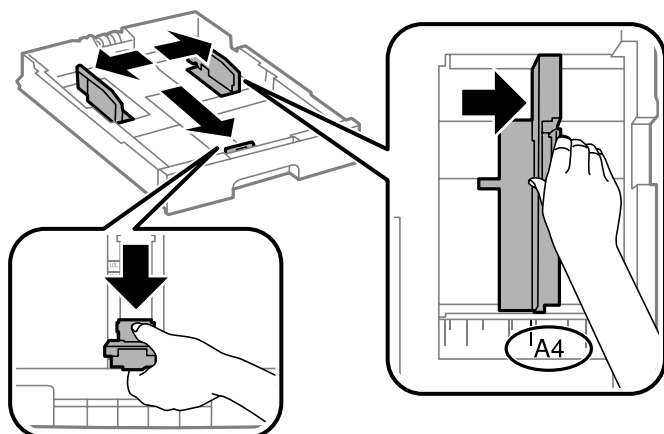
如果安装了工作台选件和进纸器选件，则请勿同时拉出两个或更多进纸器。

1. 首先确认本产品没有在运行，然后拉出进纸器。

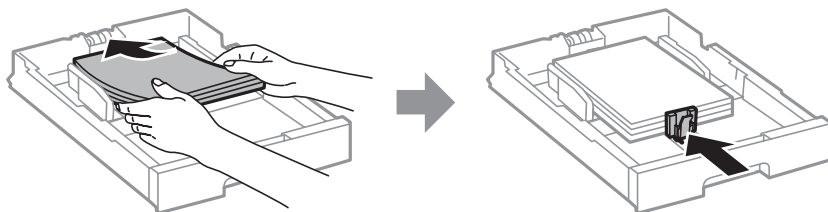


装入打印纸（消耗品/耗材）

2. 将前导轨滑动到其最大位置，然后滑动侧导轨以调节到要使用的打印纸尺寸。



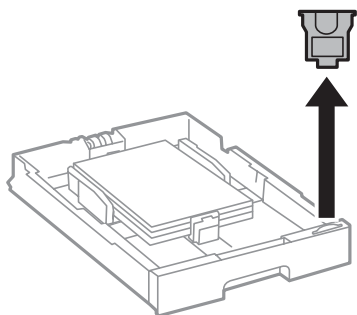
3. 将打印纸打印面朝下装入，然后将前导轨滑动到打印纸的边缘。




❗ 重要：

装入张数不要超过针对相关打印纸规定的最大张数。如果是普通纸，装入的打印纸不要高过侧导轨内三角形符号指示的界线。

4. 检查打印纸尺寸标签是否与装入进纸器的打印纸的尺寸一致。如果不一致，请取下标签盒并更改标签上指示的打印纸尺寸。



5. 将进纸器完全插入。
6. 装入的打印纸类型与上次不同时，请在操作面板上设置打印纸类型。
按  按钮，选择其中装入了打印纸的进纸器，然后设置打印纸类型。

注释：

装入除下列尺寸以外的打印纸时，您还需要设置打印纸尺寸。

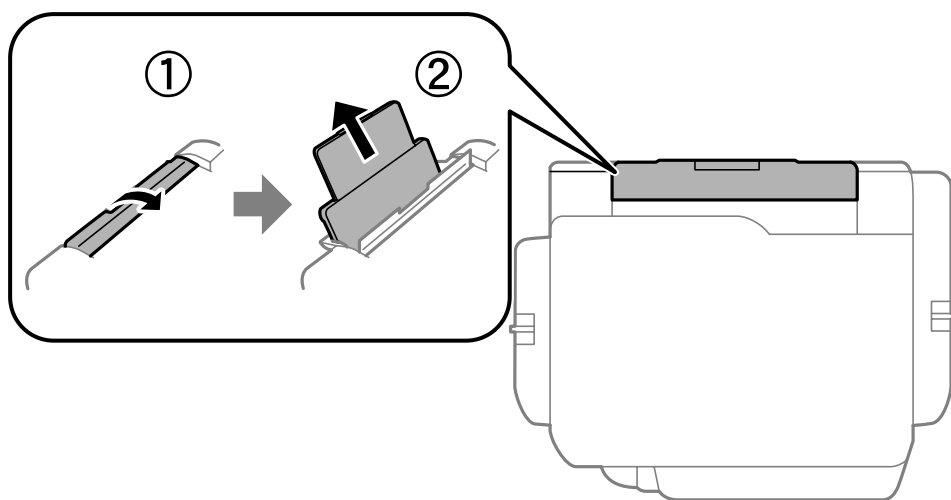
A3、B4、A4、B5、A5、B6、A6

相关信息

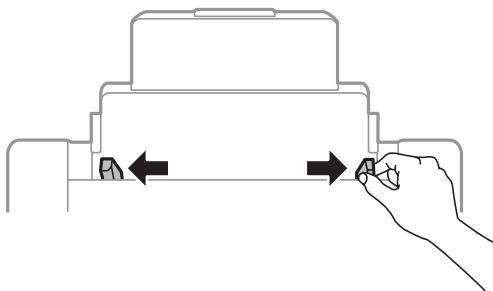
- ➔ “打印纸处理注意事项”内容请参见第48页。
- ➔ “可用的介质和容量（消耗品/耗材）”内容请参见第49页。
- ➔ “可以检测出的打印纸尺寸列表”内容请参见第55页。

在后进纸器中装入打印纸

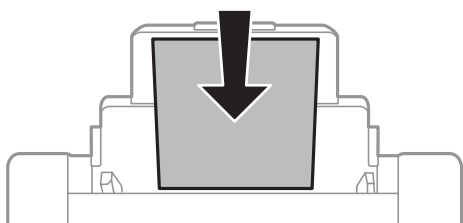
1. 打开进纸挡板，拉出纸托。



2. 滑动侧导轨。



3. 将打印纸打印面朝上居中装入后进纸器。

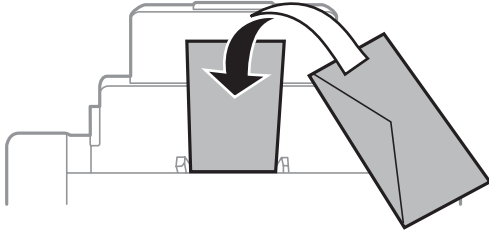


装入打印纸（消耗品/耗材）

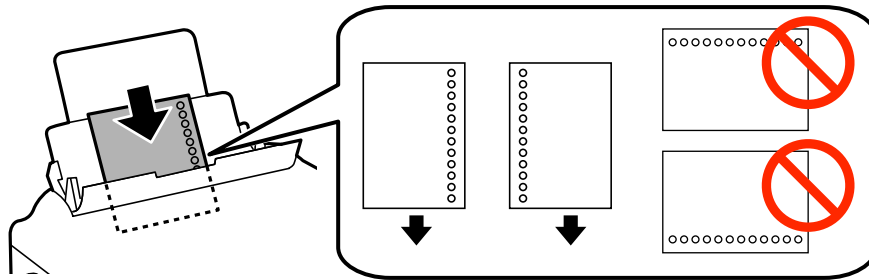
! 重要:

- ❑ 装入张数不要超过针对相关打印纸规定的最大张数。如果是普通纸，装入的打印纸不要高过侧导轨内三角形符号指示的界线。
- ❑ 首先装入短边。当然，如果已将长边设置为用户自定义尺寸的宽度，则先装入打印纸长边。

❑ 信封



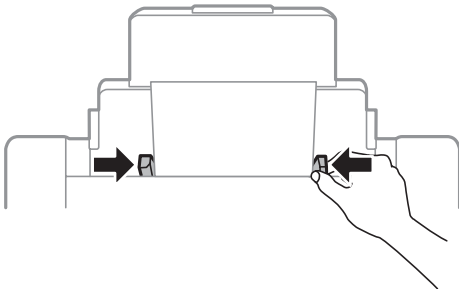
❑ 带孔纸



注释:

- ❑ 装入一张指定尺寸普通纸，并确保装订孔位于左侧或右侧。
- ❑ 调整文件的打印位置，避免打印到孔上。
- ❑ 预穿孔纸不能进行自动双面打印。


4. 将侧导轨滑动到打印纸边缘。



装入打印纸（消耗品/耗材）

5. 在操作面板上，设置装入后进纸器的打印纸的尺寸和类型。

注释：

在操作面板上按  按钮也可显示打印纸尺寸和打印纸类型设置屏幕。

将剩余打印纸放回其包装中。如果让其留在本产品内，则打印纸可能卷曲或者打印质量可能下降。

相关信息

- ➔ “打印纸处理注意事项”内容请参见第48页。
- ➔ “可用的介质和容量（消耗品/耗材）”内容请参见第49页。
- ➔ “可以检测出的打印纸尺寸列表”内容请参见第55页。

放置原稿

在文稿台或 ADF 上放置原稿。对于 ADF 不支持的原稿，请使用文稿台。

可以使用 ADF 同时扫描多个原稿以及原稿的两面。

ADF 可以使用的原稿

可用打印纸尺寸	A6 横向至 A3/帐簿纸（最大 297×431.8 毫米）
打印纸类型	普通纸、高质量纸、再生纸
打印纸厚度（打印纸重量）	52 - 128 g/m ²
装纸量	50 张或 5.5 毫米

即便原稿符合介质规格要求，可以放置在 ADF 中，它也可能无法从 ADF 送入本产品，或者扫描质量可能会下降，具体取决于打印纸特性或质量。

重要：

请勿将照片或价值高昂的艺术品原件送入 ADF。因为一旦发生送纸问题，原稿就有可能褶皱甚至损坏。对于这些文件，请改用文稿台扫描。

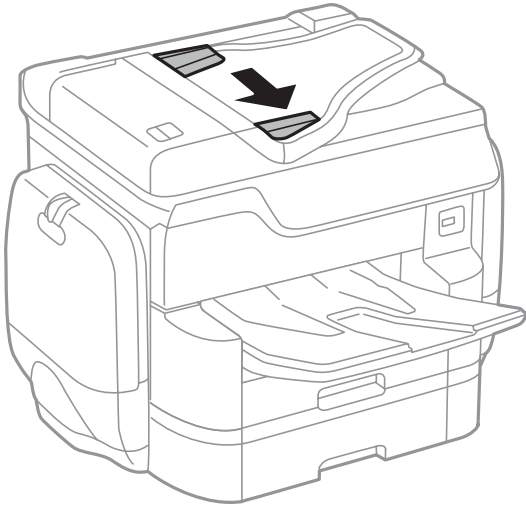
为防止夹纸，请避免在 ADF 中放入以下原稿。对于这些类型的原稿，请使用文稿台。

- 撕破、折叠、有褶皱、质量差或卷曲的原稿
- 带有装订孔的原稿
- 使用胶带、订书钉、回型针等固定在一起的原稿
- 贴有贴纸或标签的原稿
- 剪切不规则或角度倾斜的原稿
- 装订的原稿
- OHP、热转印纸或单面复写纸

将原稿放置在 ADF 上

1. 对齐原稿的边缘。

2. 滑动 ADF 侧导轨。



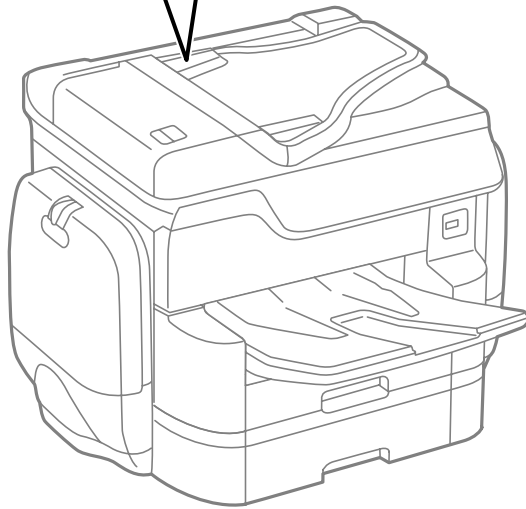
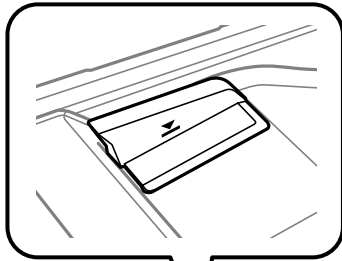
3. 将原稿正面朝上放置在 ADF 的中心位置。



放置原稿

! 重要:

❑ 装入原稿时不要使其高于 ADF 侧导轨内部三角形符号下方的线条。



❑ 扫描时请勿添加原稿。

注释:

对于小于 A4 尺寸的原稿，可以使其长边朝向 ADF 来放置。

4. 滑动 ADF 侧导轨，使其靠着原稿的边缘。
本产品会自动检测原稿尺寸。



注释：

某些尺寸无法被自动检测到。这时需要手动选择原稿尺寸。

相关信息

➔ “ADF 可以使用的原稿”内容请参见第61页。

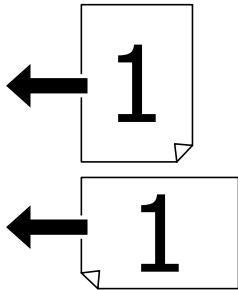
在 ADF 上放置原稿进行 2 合 1 复印

按插图所示的方向放置原稿，然后选择方向设置。

面朝上放置原稿：如下所述在操作面板中选择向上方向。

复印 > 高级 > 方向（原稿） > 向上方向

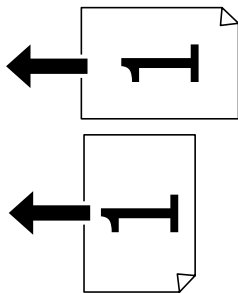
按箭头方向将原稿放置在 ADF 中。



面朝左放置原稿：如下所述在操作面板中选择向左方向。

复印 > 高级 > 方向（原稿） > 向左方向

按箭头方向将原稿放置在 ADF 中。



在文稿台上放置原稿

注意：

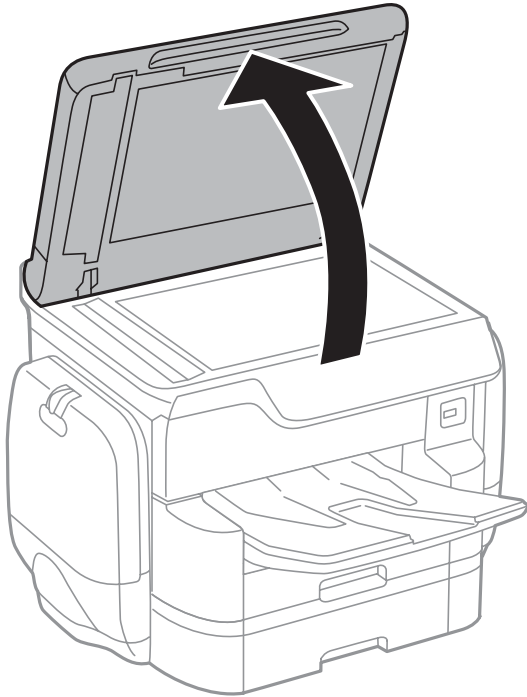
关闭文稿盖时注意不要夹到手指。否则会受伤。

重要：

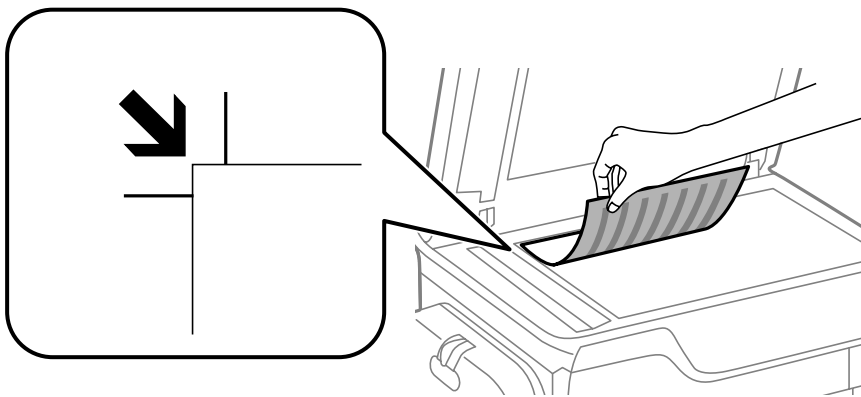
放置比较大的原稿（如书籍）时，防止外部的光直接照射到文稿台上。

放置原稿

1. 打开文稿盖。



2. 擦除文稿台上的灰尘或污迹。
3. 面朝下放入原件并将其向角标滑动。



注释：

- 不会扫描距离文稿台顶边或左边 1.5 毫米的范围。
- ADF 中和文稿台上都放置了原稿时，将优先处理 ADF 中的原稿。

4. 轻轻地关闭文稿盖。

本产品会自动检测原稿尺寸。如果未检测出尺寸，请重新放置原稿。

❗ 重要：

请勿过度用力按压文稿台或文稿盖。否则可能会造成损坏。

放置原稿

注释：

某些尺寸无法被自动检测到。这时需要手动选择原稿尺寸。

5. 扫描后取出原稿。

注释：

将原稿留在文稿台上过久可能导致原稿与玻璃表面粘连。

管理联系人

注册联系人列表后，您可以轻松输入目标位置。您最多可以注册 2,000 个条目，此后您便可以在输入传真号码时、输入目标位置以将扫描图像附加到电子邮件时以及将扫描图像保存到网络文件夹时使用联系人列表。

您也可以在 LDAP 服务器中注册联系人。

请参见《管理员指南》在 LDAP 服务器中注册联系人。

注册或编辑联系人

注释：

在注册联系人前，请确保您还配置了电子邮件服务器设置，以使用电子邮件地址。

有关详细信息，请参见《管理员指南》。

1. 点按主界面上的**设置**。
2. 点按**联系人管理器**，然后点按**注册/删除**。
3. 执行以下操作之一。
 - 要注册新联系人，请点按**添加条目**，然后点按**添加联系人**。
 - 要编辑联系人，请选择目标联系人，然后点按**编辑**。
 - 要删除联系人，请选择目标联系人，然后依次点按**删除**和**是**。这时无需执行以下步骤。

注释：

您可以将已在 LDAP 服务器中注册的地址注册到本产品的本地联系人列表。为此，请显示某个条目，然后点按**保存到联系人**。

4. 注册新联系人时，请选择要注册的联系人类型。如需编辑或删除联系人，请跳过此步骤。
 - 传真：注册联系人（传真号码）以发送传真。
 - 电子邮件：注册电子邮件地址以发送扫描的图像。
 - 网络文件夹/FTP：注册网络文件夹以保存扫描的图像。

5. 进行必要的设置。

注释：

在输入传真号码时，如果您的电话系统是 PBX，并且您需要访问代码才能拨打外线，请在传真号码开头输入外部访问代码。如果已在线路类型设置中设置了访问代码，请输入一个井号（#）代替实际访问代码。要在拨号期间增加暂停时间（暂停 3 秒），请输入一个连字符（-）。

6. 点按**确定**。

相关信息

➔ “使用电子邮件服务器”内容请参见第300页。

注册或编辑群组联系人

通过将联系人添加至群组，您可以通过电子邮件同时向多个目标发送传真或扫描图像。

1. 点按主界面上的**设置**。
2. 点按**联系人管理器**，然后点按**注册/删除**。
3. 执行以下操作之一。
 - 要注册新群组，请点按**添加条目**，然后点按**添加群组**。
 - 要编辑群组，请选择目标群组，然后点按**编辑**。
 - 要删除群组，请选择目标群组，然后依次点按**删除**和**是**。这时无需执行以下步骤。
4. 注册新群组时，请选择要注册的群组类型。如需编辑群组，请跳过此步骤。
 - 传真**：注册联系人（传真号码）以发送传真。
 - 电子邮件**：注册电子邮件地址以发送扫描的图像。
5. 输入或编辑群组的**群组名称**。
6. 点按**添加到群组的联系人（必填）**。
7. 选择要在群组中注册的联系人。

注释：

 - 您最多可注册 200 个联系人。
 - 要取消所选的联系人，请再次点按该联系人。
8. 点按**关闭**。
9. 根据需要执行其他设置。
 - 注册号**：设置群组编号。
 - 索引字**：为群组设置索引字。
 - 分配到常用**：注册为常用群组。指定地址时，此类群组会显示在屏幕顶部。
10. 点按**确定**。

注册常用联系人

注册常用联系人后，这些联系人会在您指定地址时显示在屏幕顶部。

1. 点按主界面上的**设置**。
2. 点按**联系人管理器**，然后点按**常用**。
3. 点按要注册的联系人类型。

4. 点按**编辑**。

注释：

要编辑联系人顺序，请点按**排序**。

5. 选择要注册的常用联系人，然后点按**确定**。

注释：

要取消所选的联系人，请再次点按该联系人。

您可以从联系人列表中搜索地址。在屏幕顶部的方框中输入搜索关键字。

6. 点按**关闭**。

在 PC 上注册联系人

使用 EpsonNet Config 或 Web Config 时，您可以在 PC 上创建联系人列表，然后将其导入一体机。
有关详细信息，请参见《管理员指南》。

相关信息

➔ [“EpsonNet Config”内容请参见第220页。](#)

使用 PC 备份联系人

使用 EpsonNet Config 或 Web Config 时，您可以将一体机中存储的联系人数据备份到 PC 。
有关详细信息，请参见《管理员指南》。

本产品故障可能导致联系人数据丢失。建议您每次在更新数据之前先备份数据。即使在保修期内，爱普生也不会对任何数据丢失以及备份或者恢复数据和/或设置负责。

相关信息

➔ [“EpsonNet Config”内容请参见第220页。](#)

打印

从操作面板打印

您可打印连接至一体机的外部 USB 设备上的数据。


打印存储设备中的 JPEG 文件

注释：




如果存储设备上的图像多于 999 张，这些图像会自动分成群组并显示群组选择屏幕。图像会按拍摄日期排序。


1. 将存储设备连接至一体机的外部 USB 端口。
2. 在主界面中，点按**存储设备**。
3. 点按 **JPEG**。

存储设备上的图像以缩略图形式显示。

点按  可更改**显示顺序**或可对**选择全部图像**、**取消图像选择**和**选择群组**执行设置。

4. 点按您想要打印的文件。
所选图像上带有勾选标记。



要预览一张图像，请点按**单个视图**。点按  可放大图像。点按  或  可预览上一张或下一张图像。

5. 点按**继续打印**可执行打印设置。
6. 在**基本设置**标签中，设置要使用的打印纸来源和色彩模式。
7. 必要时，在**高级**标签中，设置其他项目。
有关详细设置的详细信息，请参见存储设备菜单。
8. 使用键盘输入打印份数。
9. 点按  开始打印。
10. 从一体机取下存储设备。

相关信息

- ➔ “在进纸器中装入打印纸”内容请参见第56页。
- ➔ “在后进纸器中装入打印纸”内容请参见第58页。
- ➔ “JPEG 设置”内容请参见第71页。

打印存储设备中的 PDF 或 TIFF 文件

1. 将存储设备连接至一体机的外部 USB 端口。
2. 在主界面中，点按**存储设备**。
3. 点按 **PDF** 或 **TIFF**。
存储设备上的文件以列表形式显示。
要更改文件的顺序，请点按 。
4. 点按您要打印的文件。
5. 在**基本设置**标签中，设置要使用的打印纸来源和色彩模式。
6. 必要时，在**高级**标签中，设置其他项目。
有关详细设置的详细信息，请参见存储设备菜单。
7. 使用键盘输入打印份数。
8. 点按  开始打印。
9. 从一体机取下存储设备。

相关信息

- ➔ “在进纸器中装入打印纸”内容请参见第56页。
- ➔ “在后进纸器中装入打印纸”内容请参见第58页。
- ➔ “PDF 设置”内容请参见第72页。
- ➔ “TIFF 设置”内容请参见第72页。

存储设备的菜单选项

在一体机主界面中，点按**存储设备**，可对存储设备中的文件执行多种打印设置。

JPEG 设置



（选项）：

对排序、选择和取消选择图像数据进行设置。

基本设置：

打印纸设置

指定要用于打印的打印纸来源设置。

色彩模式

选择通常以**黑白**还是**彩色**色彩设置进行打印。

打印

高级：

版面

选择 JPEG 文件的版面布局。**单张**用于在一个页面上打印一个文件。**20合1** 用于在一个页面上打印 20 个文件。**索引**用于执行信息索引打印。

适合魔板

选择**开**可将图像自动裁切为适合所选打印版面。如果图像数据与打印纸尺寸的纵横比不同，图像会自动放大或缩小，确保图像短边与打印纸短边匹配。如果图像长边超出打印纸长边，则会裁切图像。此功能可能不适用于全景照片。

质量

选择**最佳**时，打印质量较高，但打印速度可能会下降。

日期

选择照片拍摄或保存日期的格式。在某些版面中不会打印该日期。

修正照片


选择此模式可自动提高照片的亮度、对比度和饱和度。要关闭自动增强功能，请选择**图像增强关**。

修正红眼

选择**开**可自动修正照片的红眼效果。这些修正不会应用于原始文件，而是仅应用于打印输出。根据照片类型的不同，眼睛以外的图像部分也可能被修正。

PDF 设置

您可以对存储设备中的 PDF 格式文件执行打印设置。

 (显示顺序)：

选择排序设置，以在液晶显示屏上显示文件。

基本设置：

打印纸设置

指定要用于打印的打印纸来源设置。

色彩模式

选择通常以**黑白**还是**彩色**色彩设置进行打印。

高级：

双面


选择**开**可双面打印 PDF 文件。您也可以点按**装订 (副本)**选择装订方式。

打印顺序

选择打印多页 PDF 文件的顺序。

TIFF 设置

您可以对存储设备中的 TIFF 格式文件执行打印设置。

 (显示顺序)：

执行排序设置，以在液晶显示屏上显示文件。

基本设置： 打印纸设置

指定要用于打印的打印纸来源设置。

 色彩模式

选择通常以**黑白**还是**彩色**色彩设置进行打印。

高级： 版面

选择在一个页面中打印 Multi-TIFF 文件时使用的版面。**单张**用于在一个页面上打印一个文件。**20合1** 用于在一个页面上打印 20 个文件。**索引**用于执行信息索引打印。

 适合魔板

选择**开**可将照片自动裁切为适合所选照片版面。如果图像数据与打印纸尺寸的纵横比不同，图像会自动放大或缩小，确保图像短边与打印纸短边匹配。如果图像长边超出打印纸长边，则会裁切图像。此功能可能不适用于全景照片。

 质量

选择**最佳**时，打印质量较高，但打印速度可能会下降。

 打印顺序

选择打印多页 TIFF 文件的顺序。

 日期

选择照片拍摄或保存日期的格式。在某些版面中不会打印该日期。

从 PC 打印

如果无法更改打印机驱动程序的部分设置，它们可能已被管理员限制。请联系本产品管理员寻求协助。

启用用户功能限制时在打印机驱动程序中验证用户身份（仅适用于 Windows）

如已启用用户功能限制，则需要提供用户 ID 和密码才能打印。请在打印机驱动程序中注册用户 ID 和密码。如果不知道密码，请联系您的产品管理员。

1. 访问打印机驱动程序窗口。
2. 单击**维护**标签上的**打印机和选项信息**。
3. 选择**保存访问控制设置**，然后单击**设置**，接着输入用户名称和密码。

相关信息

➔ [“Windows 打印机驱动程序”内容请参见第215页。](#)

打印基本操作 - Windows

注释：

- 有关各设置项目的描述，请参见联机帮助。右键单击某项目，然后单击帮助。
- 具体操作可能随应用程序不同而不同。有关详细信息，请参见应用程序的帮助。

1. 在本产品中装入打印纸。
2. 打开要打印的文件。
3. 从文件菜单中选择打印或打印设置。
4. 选择本产品。
5. 选择首选项或属性访问打印机驱动程序窗口。



6. 进行以下设置。
 - 打印纸来源：选择装有打印纸的打印纸来源。如果本产品只有一个打印纸来源，则不会显示该项。
 - 文档尺寸：选择已装入一体机的打印纸尺寸。
 - 方向：选择在应用程序中设置的方向。
 - 打印纸类型：选择已装入的打印纸的类型。
 - 质量：选择打印质量。选择高时，打印质量较高，但打印速度可能稍慢。
 - 颜色：如果希望以黑色或灰阶打印，请选择灰度。

打印

注释：

如果要在普通纸、信笺抬头纸或预打印纸上打印高浓度数据，请选择标准-鲜明作为质量设置，从而使输出更鲜明。

在信封上打印时，请选择横向作为方向设置。

7. 单击**确定**关闭打印机驱动程序窗口。

8. 单击**打印**。

相关信息

➔ “可用的介质和容量（消耗品/耗材）”内容请参见第49页。

➔ “在进纸器中装入打印纸”内容请参见第56页。

➔ “在后进纸器中装入打印纸”内容请参见第58页。

➔ “打印纸类型列表”内容请参见第55页。

打印基本操作 - Mac OS X**注释：**

本部分说明以文本编辑为例。具体操作和屏幕可能因应用程序而异。有关详细信息，请参见应用程序的帮助。

1. 在本产品中装入打印纸。
2. 打开要打印的文件。
3. 从**文件**菜单选择**打印**或其他命令来访问打印对话框。

如有需要，单击**显示详细信息**或 **▼** 可展开打印窗口。



4. 进行以下设置。

打印机：选择本产品。

打印

- 预置：想要使用已注册的设置时选择。
- 打印纸尺寸：选择已装入本产品的打印纸尺寸。
- 方向：选择在应用程序中设置的方向。


注释：

- 如果上述设置菜单未显示，请关闭打印窗口，从**文件菜单**中选择**页面设置**，然后再执行设置。
- 在信封上打印时，选择横向。

5. 从弹出菜单中选择**打印设置**。

**注释：**

在 Mac OS X v10.8.x 或更高版本上，如果未显示**打印设置**菜单，则爱普生打印机驱动程序可能尚未正确安装。

从  菜单 > **打印机和扫描仪**（或**打印和扫描**、**打印和传真**）中选择**系统偏好**，删除本产品，然后再次添加本产品。添加本产品时请参见以下内容。

<http://epson.sn>

6. 进行以下设置。

- 打印纸来源：选择装有打印纸的打印纸来源。如果本产品只有一个打印纸来源，则不会显示该项。
- 介质类型：选择已装入的打印纸的类型。
- 打印质量：选择打印质量。
选择更高的质量设置可能会降低打印速度。
- 灰度：选择此项可以黑白模式或灰阶进行打印。

7. 单击**打印**。

相关信息

- ➔ “可用的介质和容量（消耗品/耗材）”内容请参见第49页。
- ➔ “在进纸器中装入打印纸”内容请参见第56页。
- ➔ “在后进纸器中装入打印纸”内容请参见第58页。
- ➔ “打印纸类型列表”内容请参见第55页。

双面打印

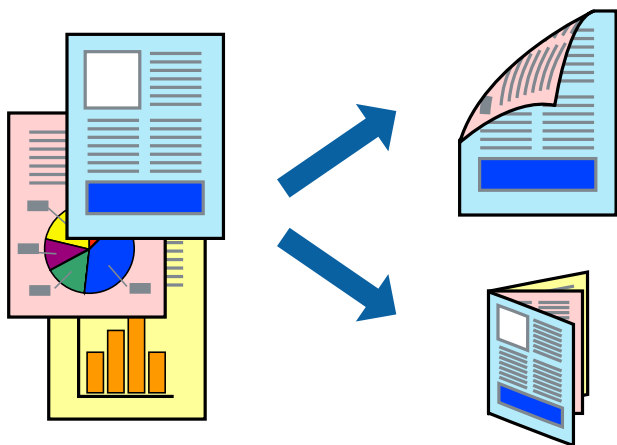
可以使用以下任一方法在打印纸的两面进行打印。

自动双面打印

手动双面打印（适用于 Windows）

本产品完成第一面打印时，翻转打印纸以打印另一面。

还可以通过折叠打印输出来制作小册子。（适用于 Windows）



注释：

- 如果未使用适合双面打印的打印纸，则打印质量可能会下降，且可能发生夹纸。
- 根据打印纸和数据，墨水可能会渗透到打印纸的另一面。

相关信息

- ➔ “可用的介质和容量（消耗品/耗材）”内容请参见第49页。

双面打印 - Windows

注释：

- 启用 **EPSON Status Monitor 3** 后，可以使用手动双面打印。如果禁用 **EPSON Status Monitor 3**，请访问打印机驱动程序，单击**维护**标签上的**扩展设置**，然后选择**启用 EPSON Status Monitor 3**。
- 当通过网络访问本产品或将其用作共享本产品时，手动双面打印可能不可用。

1. 在本产品中装入打印纸。
2. 打开要打印的文件。

打印

3. 访问打印机驱动程序窗口。
4. 从主窗口标签上的**双面打印**中选择**自动（长边装订）**、**自动（短边装订）**、**手动（长边装订）**或**手动（短边装订）**。
5. 单击**设置**，进行适当设置后单击**确定**。

注释：

要打印折叠小册子，请选择**小册子**。

6. 单击**打印浓度**，从**选择文档类型**中选择文档类型，然后单击**确定**。

打印机驱动程序将自动针对该文档类型设置**调整**选项。

注释：

打印速度可能较慢，具体取决于为**调整打印浓度**窗口中的**选择文档类型**以及为主窗口标签上的**质量选择**的选项组合。

对于手动双面打印，**调整打印浓度**设置将不可用。

7. 根据需要在主窗口和**更多选项**标签上设置其他项目，然后单击**确定**。
8. 单击**打印**。

对于手动双面打印，当第一面完成打印后，会在 PC 上显示弹出窗口。按屏幕提示进行操作。

相关信息

- ➔ “在进纸器中装入打印纸”内容请参见第56页。
- ➔ “在后进纸器中装入打印纸”内容请参见第58页。
- ➔ “打印基本操作 - Windows”内容请参见第74页。

双面打印 - Mac OS X

1. 在本产品中装入打印纸。
2. 打开要打印的文件。
3. 访问“打印”对话框。
4. 从弹出菜单中选择**双面打印设置**。
5. 选择装订和**文档类型**。

注释：

根据**文档类型**设置不同，打印速度可能较慢。

如果正在打印照片或图形之类的高浓度数据，请选择**文本和图形**或**文本和照片**作为**文档类型**设置。如果出现刮擦或图像渗到反面，请单击**调整**旁的箭头标记调整打印浓度和墨水干燥时间。

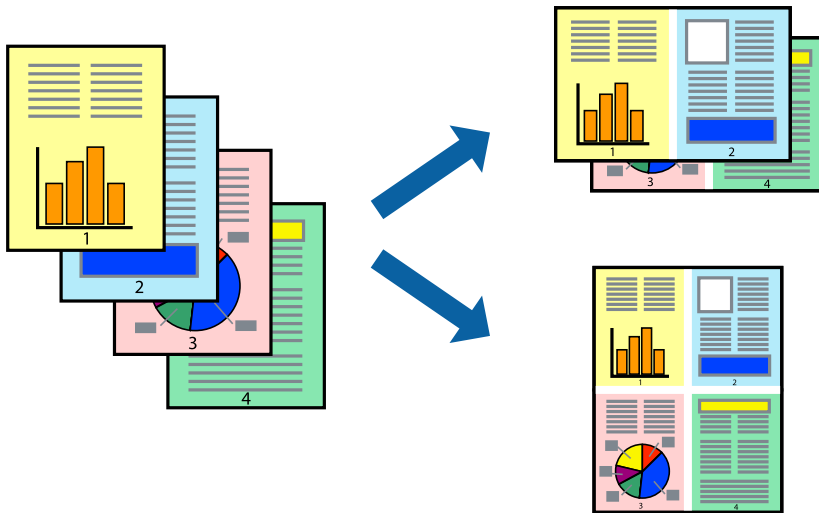
6. 根据需要设置其他项目。
7. 单击**打印**。

相关信息

- ➔ “在进纸器中装入打印纸”内容请参见第56页。
- ➔ “在后进纸器中装入打印纸”内容请参见第58页。
- ➔ “打印基本操作 – Mac OS X”内容请参见第75页。

在单页纸上打印多个页面

您可以在一张打印纸上打印 2 个或 4 个页面的数据。



在单页纸上打印多个页面 – Windows

1. 在本产品中装入打印纸。
2. 打开要打印的文件。
3. 访问打印机驱动程序窗口。
4. 在主窗口标签上，选择 2 合 1 或 4 合 1 作为多页设置。
5. 单击页顺序，进行相应设置，然后单击确定以关闭窗口。
6. 根据需要在主窗口和更多选项标签上设置其他项目，然后单击确定。
7. 单击打印。

相关信息

- ➔ “在进纸器中装入打印纸”内容请参见第56页。
- ➔ “在后进纸器中装入打印纸”内容请参见第58页。
- ➔ “打印基本操作 – Windows”内容请参见第74页。

在一张纸上打印多页 – Mac OS X

1. 在本产品中装入打印纸。
2. 打开要打印的文件。
3. 访问“打印”对话框。
4. 从弹出菜单中选择**版面**。
5. 设置**每张纸打印页数**中的页数、**版面方向**（页顺序）以及**边距**。
6. 根据需要设置其他项目。
7. 单击**打印**。

相关信息

- ➔ “在进纸器中装入打印纸”内容请参见第56页。
- ➔ “在后进纸器中装入打印纸”内容请参见第58页。
- ➔ “打印基本操作 – Mac OS X”内容请参见第75页。

根据打印纸尺寸打印

您可以根据装入本产品的打印纸尺寸打印。



根据打印纸尺寸打印 – Windows

1. 在本产品中装入打印纸。
2. 打开要打印的文件。
3. 访问打印机驱动程序窗口。
4. 在**更多选项**标签上进行以下设置。
 - 文档尺寸：选择在应用程序中设置的打印纸尺寸。

打印

- 输出打印纸：选择已装入一体机的打印纸尺寸。
自动选择**充满页面**。

注释：

要在页面中心打印缩小的图像，请选择**居中**。

5. 根据需要在**主窗口**和**更多选项**标签上设置其他项目，然后单击**确定**。
6. 单击**打印**。

相关信息

- ➔ “在进纸器中装入打印纸”内容请参见第56页。
- ➔ “在后进纸器中装入打印纸”内容请参见第58页。
- ➔ “打印基本操作 – Windows”内容请参见第74页。

根据打印纸尺寸打印 – Mac OS X

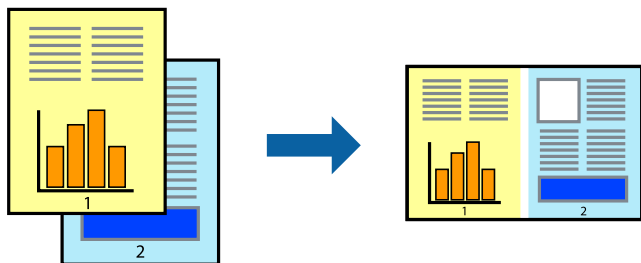
1. 在本产品中装入打印纸。
2. 打开要打印的文件。
3. 访问“打印”对话框。
4. 选择在应用程序中所设置的打印纸尺寸作为**打印纸尺寸**设置。
5. 从弹出菜单中选择**打印纸处理**。
6. 选择**按比例调整适应打印纸尺寸**。
7. 选择本产品中装入的打印纸尺寸作为**目标打印纸尺寸**设置。
8. 根据需要设置其他项目。
9. 单击**打印**。

相关信息

- ➔ “在进纸器中装入打印纸”内容请参见第56页。
- ➔ “在后进纸器中装入打印纸”内容请参见第58页。
- ➔ “打印基本操作 – Mac OS X”内容请参见第75页。

同时打印多个文件（仅适用于 Windows）

任务编辑器Lite版允许您将不同应用程序创建的多个文件组合起来，并作为一项打印任务打印这些文件。可以为合并的文件指定打印设置，例如版面、打印顺序和方向。



1. 在本产品中装入打印纸。
2. 打开要打印的文件。
3. 访问打印机驱动程序窗口。
4. 在主窗口标签上选择**任务编辑器Lite版**。
5. 单击**确定**关闭打印机驱动程序窗口。

6. 单击**打印**。

将显示**任务编辑器Lite版**窗口，并将打印任务添加到**打印项目**。

7. 在**任务编辑器Lite版**窗口打开后，打开要与当前文件组合起来的文件，然后重复步骤 3 - 6。

注释：

关闭**任务编辑器Lite版**窗口后，未保存的**打印项目**会被删除。要方便日后再打印这些项目，请从**文件菜单**中选择**保存**。

要打开保存在**任务编辑器Lite版**中的**打印项目**，请单击打印机驱动程序**维护**标签上的**任务编辑器Lite版**。然后，从**文件菜单**中选择**打开**，以选择文件。已保存文件的扩展名为“ecl”。

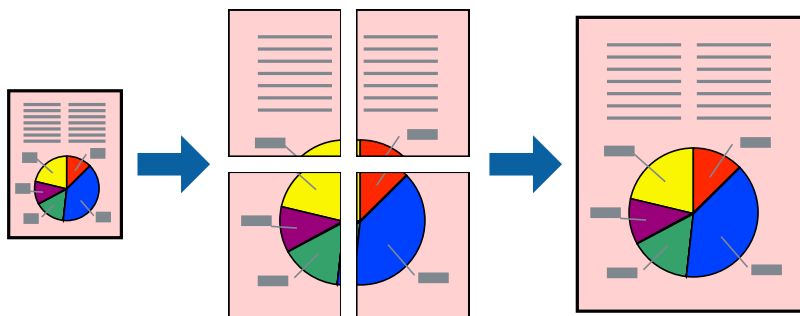
8. 选择**任务编辑器Lite版**中的**版面**和**编辑**菜单，以便在必要时编辑**打印项目**。有关详细信息，请参见 **Job Arranger Lite 帮助**。
9. 从**文件菜单**中选择**打印**。

相关信息

- ➔ “在进纸器中装入打印纸”内容请参见第56页。
- ➔ “在后进纸器中装入打印纸”内容请参见第58页。
- ➔ “打印基本操作 - Windows”内容请参见第74页。

在多张纸上打印一幅图像以创建海报（仅适用于 Windows）

通过此功能可以在多张纸上打印一幅图像。您可以将这些纸张贴在一起，创建一幅更大的海报。



1. 在本产品中装入打印纸。
2. 打开要打印的文件。
3. 访问打印机驱动程序窗口。
4. 在主窗口标签上的多页中，选择 2x1 海报、2x2 海报、3x3 海报或 4x4 海报。
5. 单击**设置**，进行适当设置后单击**确定**。

注释：

使用**打印剪切参考线**可打印剪切参考线。

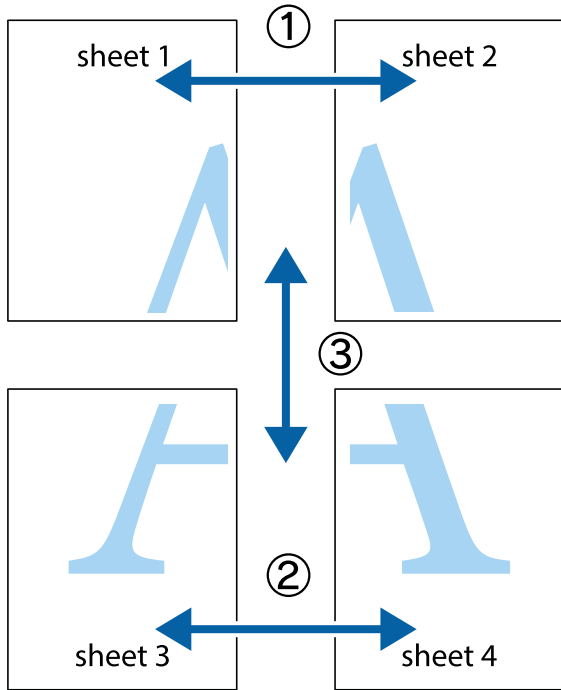
6. 根据需要在主窗口和**更多选项**标签上设置其他项目，然后单击**确定**。
7. 单击**打印**。

相关信息

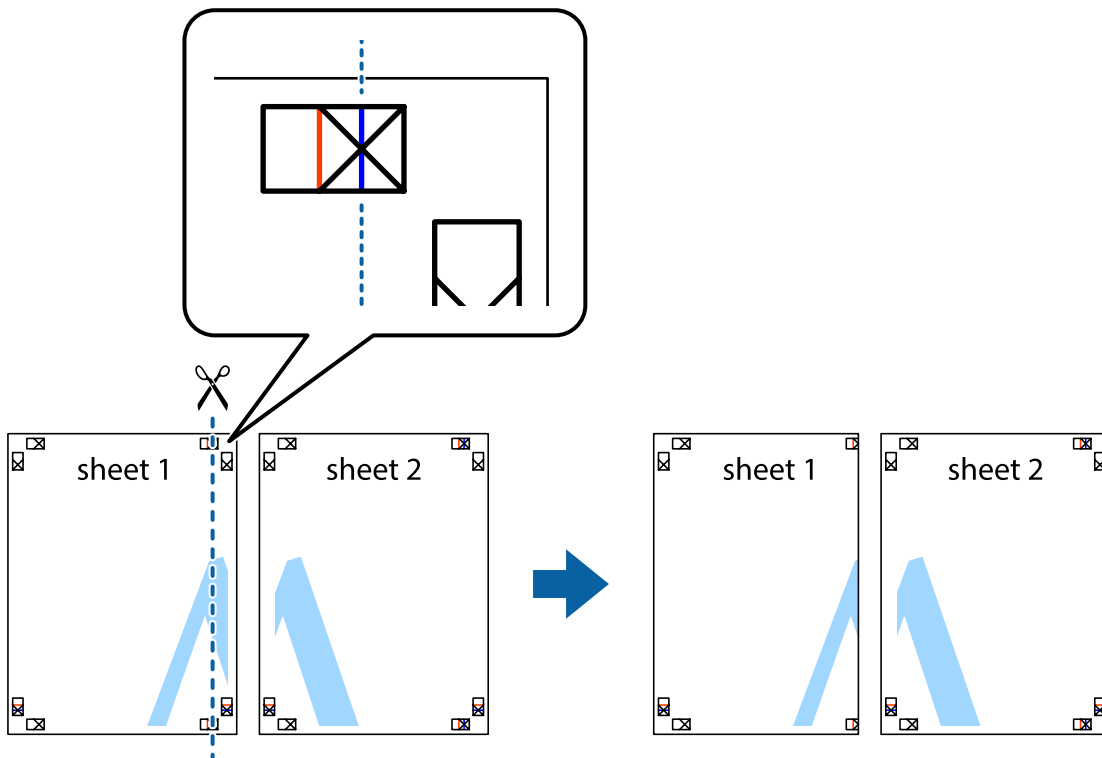
- ➔ “在进纸器中装入打印纸”内容请参见第56页。
- ➔ “在后进纸器中装入打印纸”内容请参见第58页。
- ➔ “打印基本操作 - Windows”内容请参见第74页。

使用重叠对齐标记制作海报

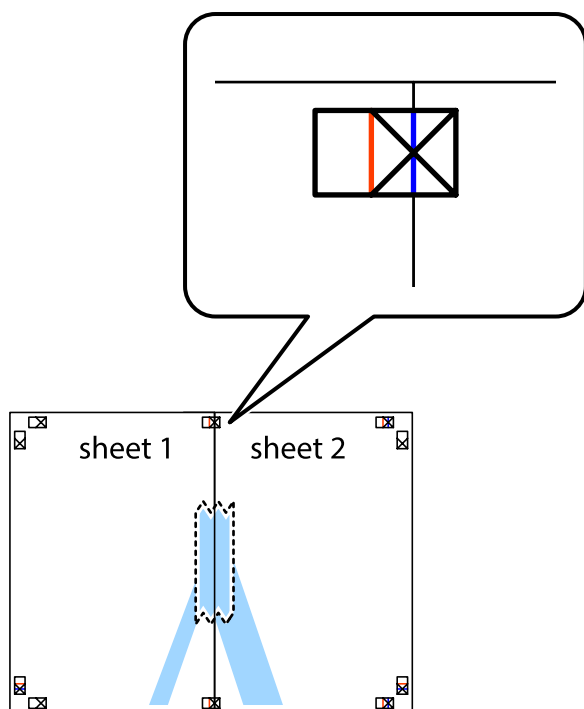
以下示例介绍了如何在选择了 **2 x 2 海报**、且在**打印剪切参考线**中选择了**重叠对齐标记**的情况下制作海报。



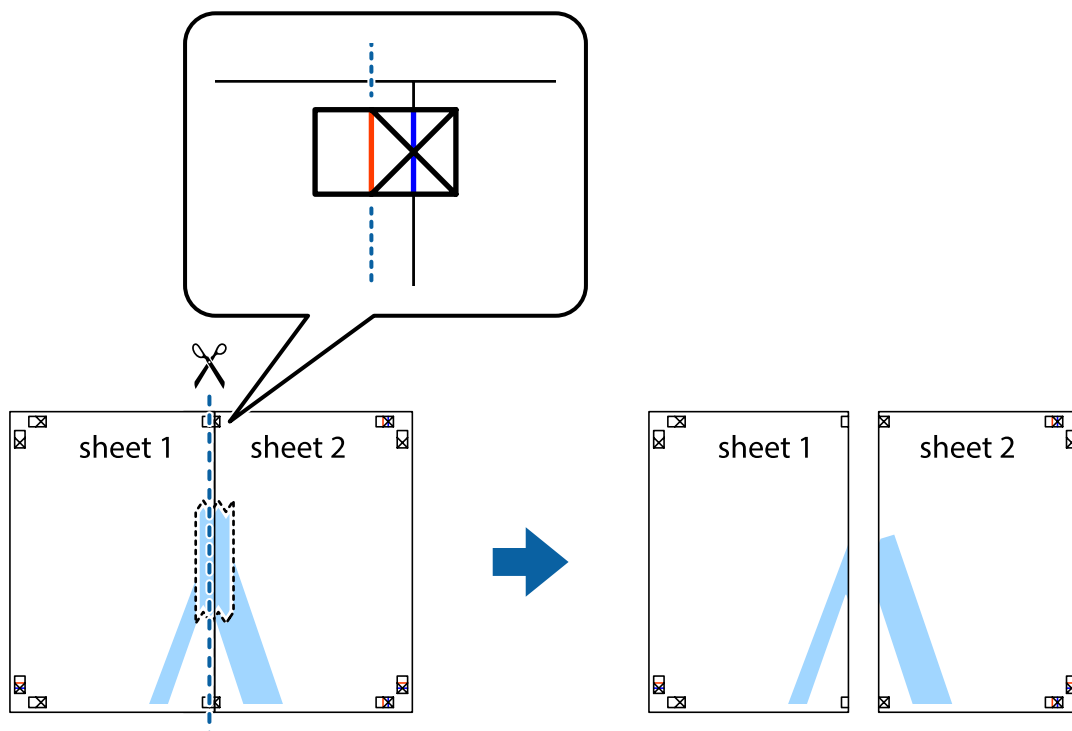
1. 准备第 1 张纸和第 2 张纸。沿着穿过十字线上下两侧正中位置的垂直蓝色界线裁切掉第 1 张纸的页边空白。



2. 将第 1 张纸的页边置于第 2 张纸上并对齐十字线，然后临时用胶条从背面将两张纸粘在一起。

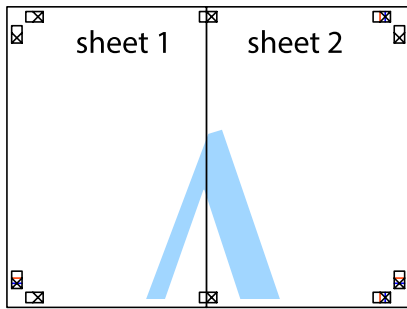


3. 沿着穿过对齐标记的垂直红色界线（此时是指十字线左侧的界线）将粘在一起的两张纸裁切成两半。

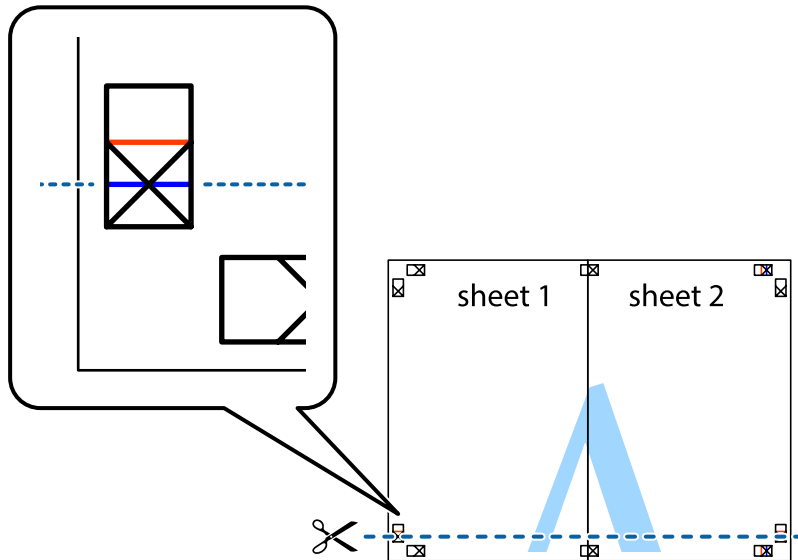


打印

4. 用胶条从背面将两张纸粘在一起。

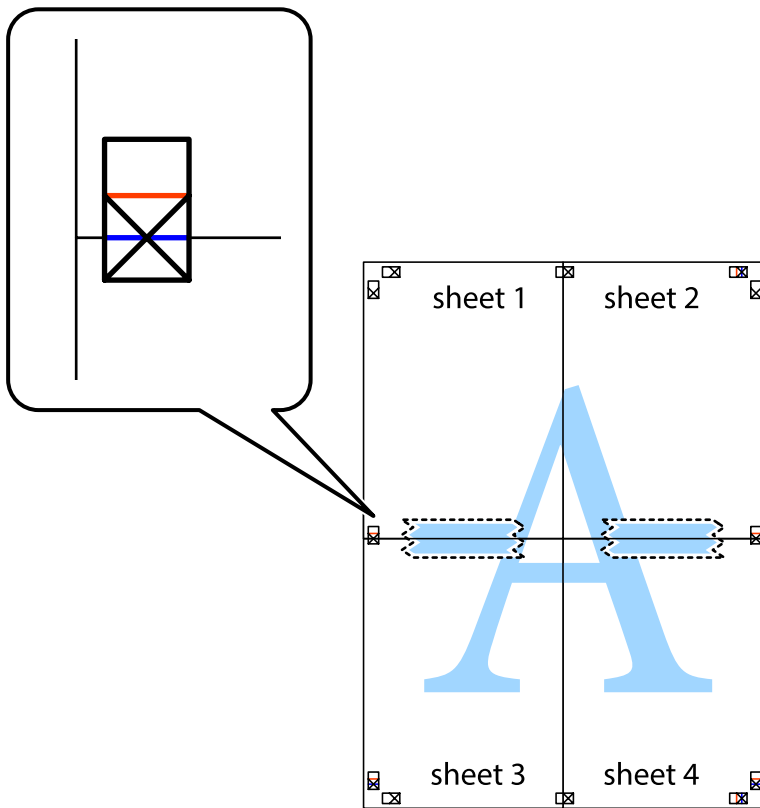


5. 重复步骤 1 到 4，用胶条将第 3 张纸和第 4 张纸粘在一起。
6. 沿着穿过十字线左右两侧中心位置的水平蓝色界线裁切掉第 1 张纸和第 2 张纸的页边空白。

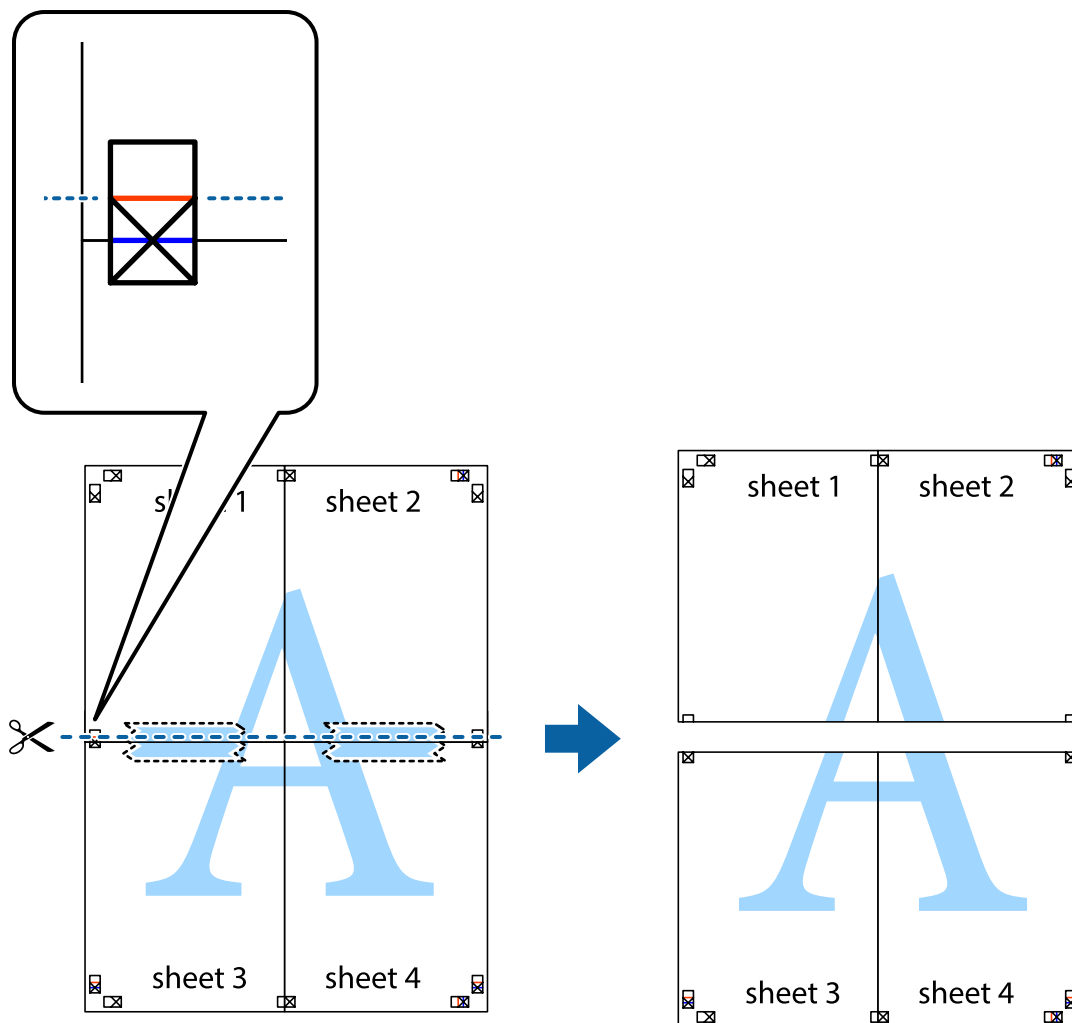


打印

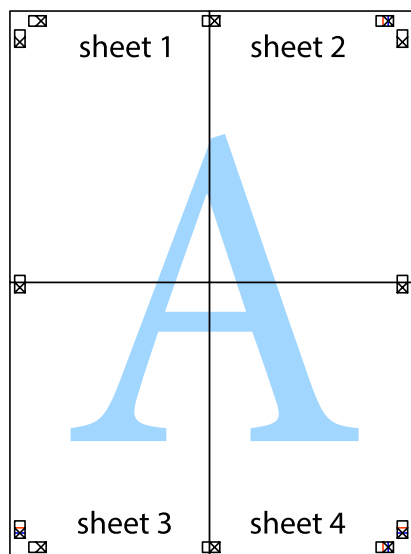
7. 将第 1 张纸和第 2 张纸的边缘置于第 3 张纸和第 4 张纸上并对齐十字线，然后临时用胶条将其粘在一起。



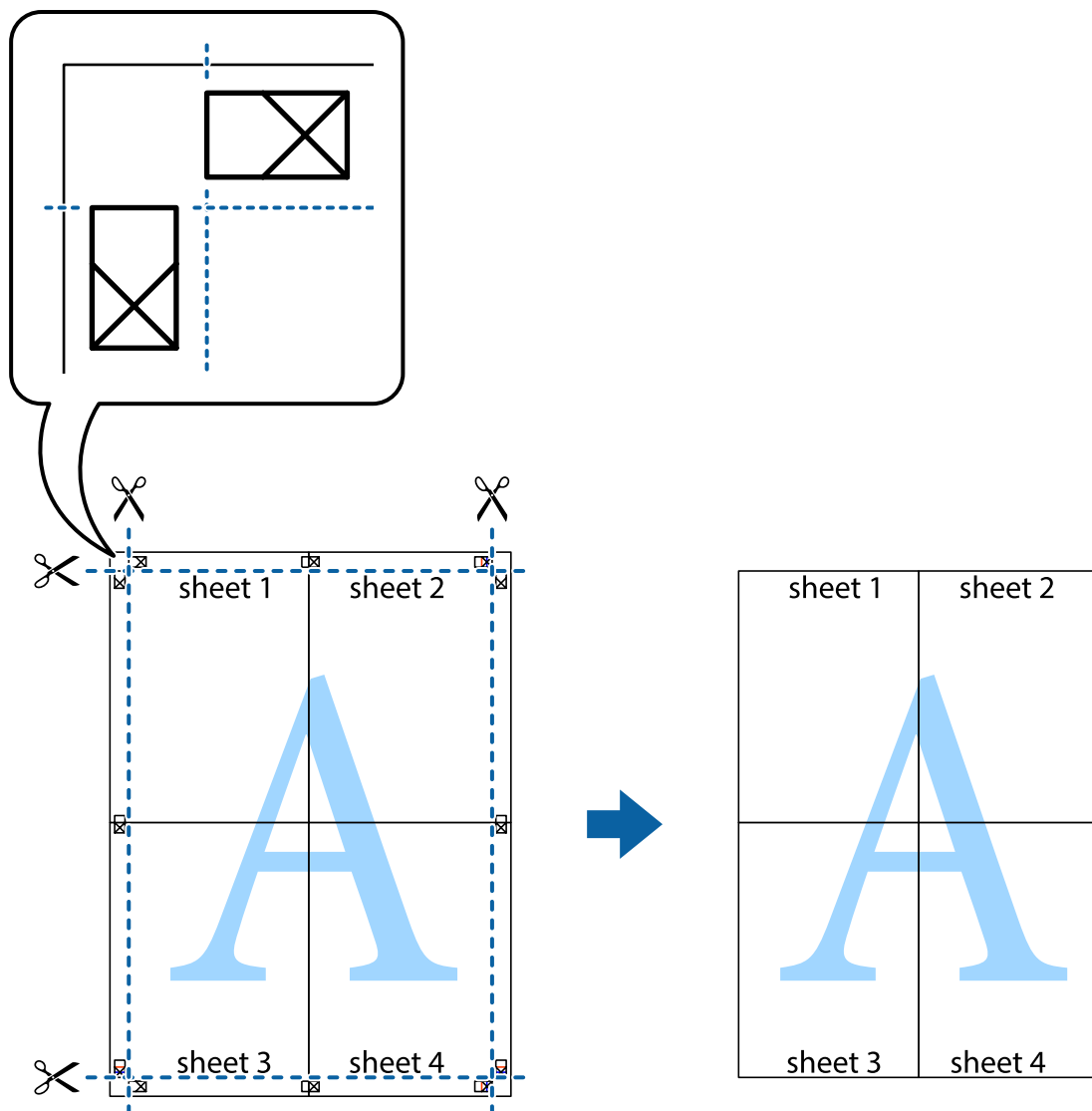
8. 沿着穿过对齐标记的水平红色界线（此时是指十字线上方的界线）将粘在一起的两张纸裁切成两半。



9. 用胶条从背面将两张纸粘在一起。



10. 沿着外侧向导裁切掉其余的页边空白。



使用高级功能打印

本节介绍了打印机驱动程序中可用的其他各种版面和打印功能。

相关信息

- ➔ “Windows 打印机驱动程序”内容请参见第215页。
- ➔ “Mac OS X 打印机驱动程序”内容请参见第217页。

添加打印预置以便轻松打印

如果在打印机驱动程序上创建您自己经常使用的打印设置的预置，则通过从列表中选择该预置便可轻松进行打印。

打印

Windows

要添加您自己的预置，请在主窗口或更多选项标签上设置项目（如文档尺寸和打印纸类型），然后单击打印预置中的添加/删除预置。

注释：

要删除已添加的预置，请单击添加/删除预置，从列表中选择要删除的预置名称，然后删除。

Mac OS X

访问“打印”对话框。要添加您自己的预置，请设置项目（如打印纸尺寸和介质类型），然后将当前设置另存为预置设置中的预置。

注释：

要删除已添加的预置，请单击预置 > 显示预置，从列表中选择要删除的预置名称，然后删除。

打印缩小或放大的文档

可以按特定百分比缩小或放大文档的尺寸。

Windows

在更多选项标签上设置文档尺寸。依次选择缩小/放大文档和缩放至，然后输入百分比。

Mac OS X

注释：

执行的操作因应用程序而异。有关详细信息，请参见应用程序的帮助。

在文件菜单中，选择页面设置（或打印）。从格式中选择本产品，接着选择打印纸尺寸，然后在缩放中输入一个百分比。关闭窗口，然后按照基本打印说明进行打印。

相关信息

➔ “打印基本操作 – Mac OS X”内容请参见第75页。

调整打印颜色

可以调整打印任务中使用的颜色。

图像增强技术（PhotoEnhance）能够调整原始图像数据的对比度、饱和度和亮度，从而使图像更清晰，色彩更鲜明。

注释：

这些调整并不会应用到原始数据。

图像增强技术（PhotoEnhance）通过分析拍摄主体的位置来调整色彩。因此，如果由于缩小、放大、裁切或旋转图像而改变了拍摄主体的位置，颜色可能会发生意外改变。如果图像不在焦点位置，则色调可能不自然。如果色彩发生变化或变得不自然，请选择**图像增强技术（PhotoEnhance）**以外的其他模式进行打印。

Windows

从更多选项标签上的色彩调整中选择色彩调整方法。

打印

如果选择**自动**，则色彩将自动调整为与打印纸类型和打印质量设置匹配。如果选择**自定义**并单击**高级**，则可以进行自定义设置。

Mac OS X

访问“打印”对话框。从弹出菜单中选择**色彩匹配**，然后选择**爱普生色彩控制**。从弹出菜单中选择**色彩选项**，然后选择一个可用选项。单击**高级设置**旁的箭头，进行相应的设置。

打印防复印图案（仅适用于 Windows）

您可以打印带有“Copy”等隐藏字样的文档。这些字样会在打印时显示出来，以区别于原稿。您也可以添加自己设置的防复印图案。

注释：

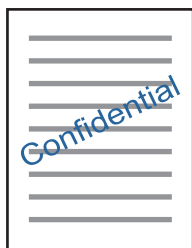
此功能仅在选择了以下设置后可用：

- 打印纸类型：普通纸
- 质量：标准
- 自动双面打印：禁用
- 色彩调整：自动
- 短纹纸：禁用

单击**更多选项**标签上的**水印功能**，然后选择一个防复印图案。单击**设置**，更改尺寸和浓度等详细信息。

打印水印（仅限 Windows）

可以在打印输出上打印水印，如“机密”。还可以添加自己的水印。



单击**更多选项**标签上的**水印功能**，然后选择一个水印。单击**设置**可更改水印浓度和位置等详细信息。

打印页眉和页脚（仅适用于 Windows）

可以打印用户名称和打印日期等信息作为页眉或页脚。

单击**更多选项**标签上的**水印功能**，然后选择**页眉/页脚**。单击**设置**，然后从下拉列表中选择必要的项目。

打印清晰的条形码（仅适用于 Windows）

您可以清晰地打印条形码并使其易于扫描。请仅在打印的条形码无法扫描时，才启用此功能。以下情况下可使用此功能。

打印

纸张类型：普通纸、信笺抬头纸、再生纸、彩色纸、预打印纸、厚打印纸 1、信封和高质量普通纸

质量：标准

注释：

并非总能实现模糊消除，具体视情况而定。

在**维护**标签上，单击**扩展设置**，然后选择**条形码模式**。

为打印任务设置密码（仅适用于 Windows）

您可以为打印任务设置密码，以确保只有在本产品操作面板上输入密码后才能执行打印。

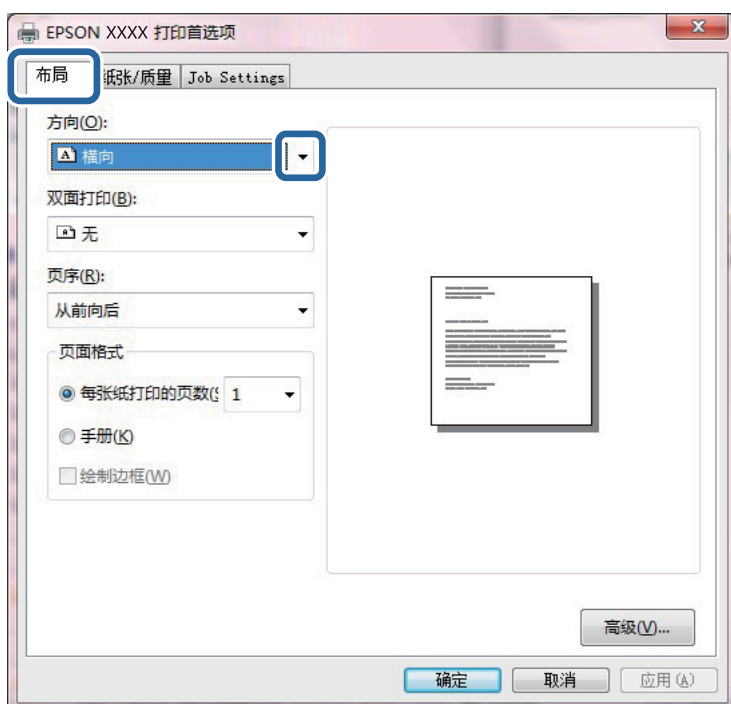
选择**更多选项**标签上的**机密任务**，然后输入密码。

要打印任务，请在主界面上点按**机密任务**，然后选择任务并输入密码。

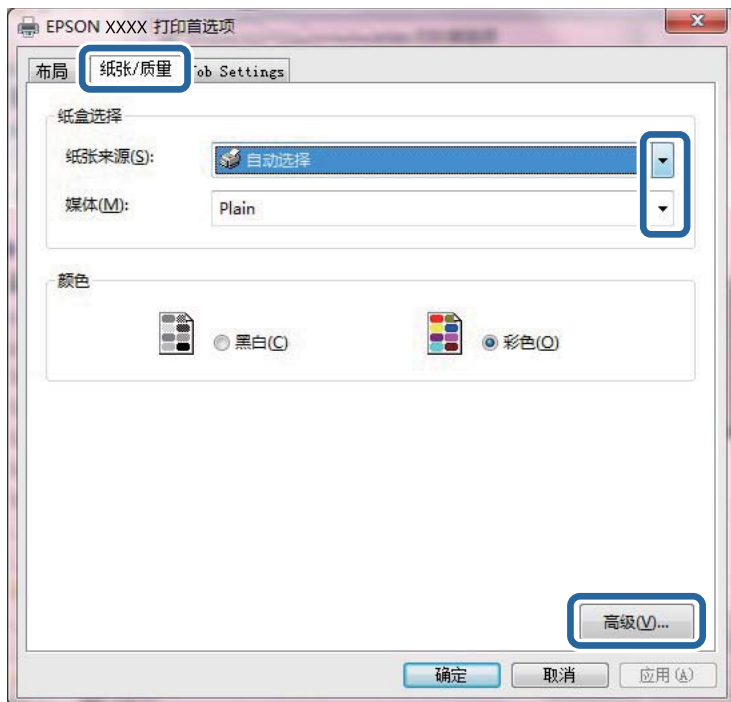
使用 PostScript 打印机驱动程序打印

使用 PostScript 打印机驱动程序打印 - Windows

1. 在本产品中装入打印纸。
2. 打开要打印的文件。
3. 访问 PostScript 打印机驱动程序窗口。
4. 在**布局**标签的**方向**设置中，选择在应用程序中设置的方向。



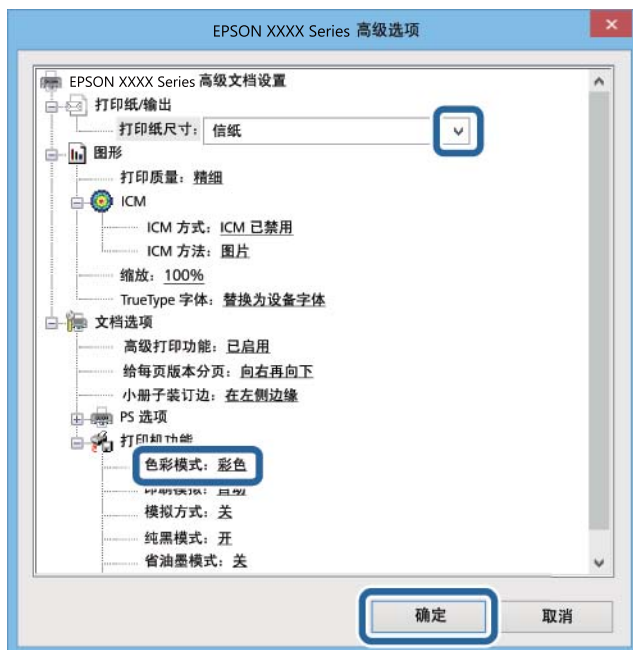
5. 在**纸张/质量**标签上进行以下设置。



纸张来源：选择装有打印纸的打印纸来源。

介质：选择已装入的打印纸的类型。

6. 单击**高级**进行以下设置，然后单击**确定**。



打印纸尺寸：选择已装入一体机的打印纸尺寸。

色彩模式：选择彩色打印或单色打印。

7. 单击**确定**。

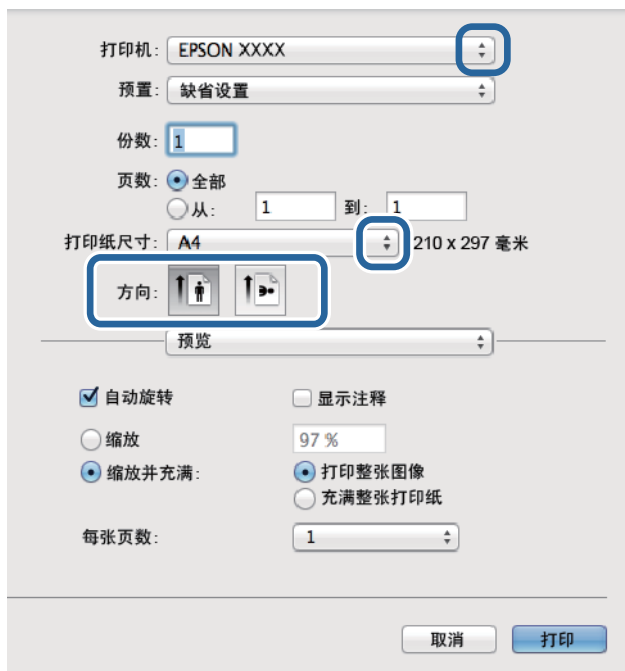
8. 单击**打印**。

相关信息

- ➔ “可用的介质和容量（消耗品/耗材）”内容请参见第49页。
- ➔ “在进纸器中装入打印纸”内容请参见第56页。
- ➔ “在后进纸器中装入打印纸”内容请参见第58页。
- ➔ “打印纸类型列表”内容请参见第55页。

使用 PostScript 打印机驱动程序打印 - Mac OS X

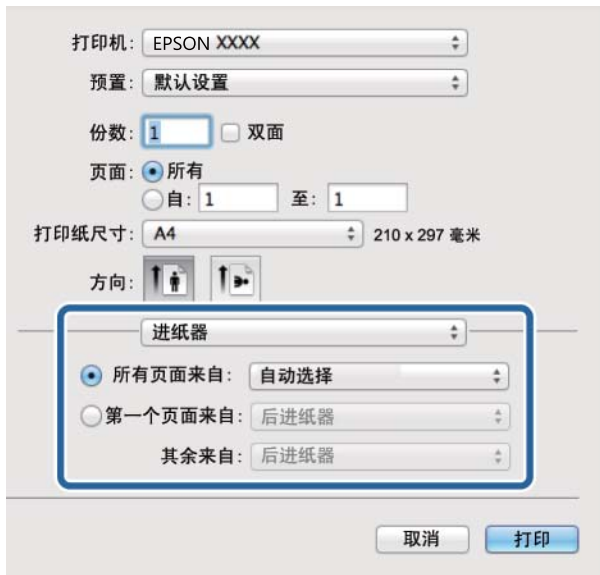
1. 在本产品中装入打印纸。
2. 打开要打印的文件。
3. 访问“打印”对话框。



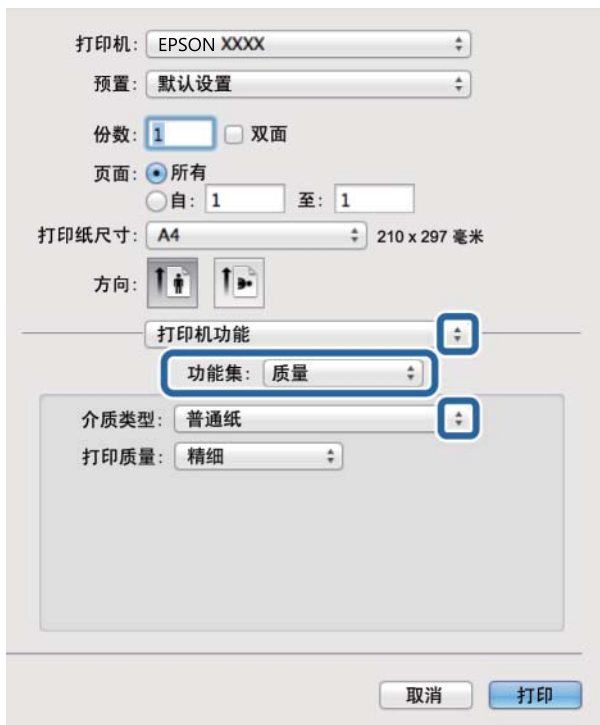
4. 进行以下设置。
 - 打印机：选择本产品。
 - 打印纸尺寸：选择已装入本产品的打印纸尺寸。
 - 方向：选择在应用程序中设置的方向。

打印

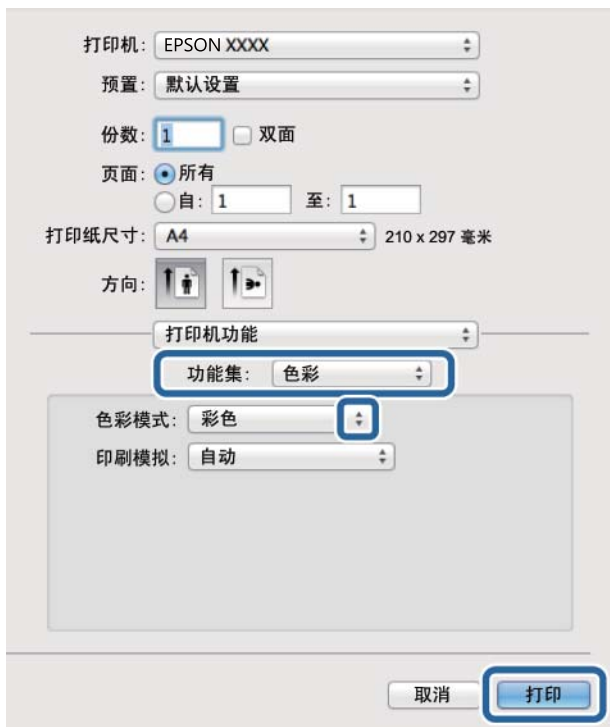
- 从弹出菜单中选择**进纸器**，然后选择装入打印纸的打印纸来源。



- 在弹出菜单中选择**打印机功能**，选择**质量**作为**功能集**设置，然后选择装入的打印纸类型作为**介质类型**设置。



7. 选择**色彩**作为**功能集**设置，然后为**色彩模式**选择此设置。



8. 单击**打印**。

相关信息

- ➔ “可用的介质和容量（消耗品/耗材）”内容请参见第49页。
- ➔ “在进纸器中装入打印纸”内容请参见第56页。
- ➔ “在后进纸器中装入打印纸”内容请参见第58页。
- ➔ “打印纸类型列表”内容请参见第55页。

PostScript 打印机驱动程序的安装项目

注释：

这些设置的可用性因型号而异。

色彩模式	选择使用彩色还是单色打印。
印刷机模拟	打印时，如果需要再现胶印机的 CMYK 墨水颜色，您可选择要模拟的一种 CMYK 墨水颜色。
省墨模式	通过降低打印浓度来节省墨水。
旋转 180°	打印前将数据旋转 180 度。

从智能设备打印

使用 Epson iPrint

Epson iPrint 是一款供用户从智能手机或平板电脑等智能设备打印照片、文档和网页的应用程序。您可以使用本地打印，从与本产品连接到同一无线网络的智能设备打印，也可以使用远程打印，通过互联网从远程位置打印。若要使用远程打印，请在 Epson Connect 服务中注册您的本产品。



相关信息

➔ “Epson Connect 服务”内容请参见第213页。

安装 Epson iPrint

可从以下 URL 或 QR 代码在智能设备上安装 Epson iPrint。

<http://ipr.to/c>



使用 Epson iPrint 打印

从您的智能设备启动 Epson iPrint，然后从主界面中选择要使用的项目。

打印

下列屏幕如有更改，恕不另行通知。



①	启动该应用程序时显示的主界面。
②	显示有关如何设置本产品的信息以及常见问题。
③	显示可用于选择本产品并进行打印机设置的屏幕。选择本产品后，下次您将无需再次选择。
④	选择要打印的内容，如照片、文档和网页。
⑤	显示用于进行打印纸尺寸和打印纸类型等打印设置的屏幕。
⑥	显示打印纸尺寸。如果显示为按钮，请按该按钮以显示本产品上当前设置的打印纸设置。
⑦	显示您已选择的照片和文档。
⑧	开始打印。

注释：

要从运行 iOS 的 iPhone、iPad 和 iPod touch 上使用文档菜单执行打印，请在使用 iTunes 中的文件共享功能传输要打印的文档后，启动 Epson iPrint。

通过将智能设备与 N-Mark 接触进行打印

将智能设备触碰一体机的 N-Mark 即可建立连接并打印。

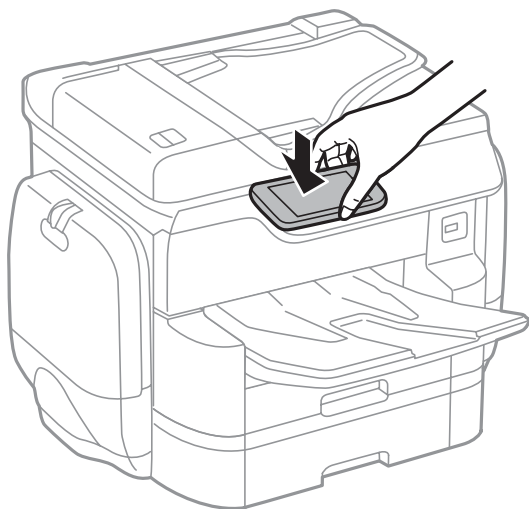
请确保使用此功能之前，已做好以下准备。

启用智能设备的 NFC 功能。

仅 Android 4.0 或更高版本支持 NFC（近场通讯）。

位置和 NFC 功能根据智能设备不同而异。有关详细信息，请参见随您的智能设备提供的文档。

- 在智能设备中安装 Epson iPrint。
将智能设备与 N-Mark 触碰即可安装。
 - 在一体机中启用 Wi-Fi Direct。
有关详细信息，请参见《管理员指南》。
1. 在本产品中装入打印纸。
 2. 将智能设备与一体机的 N-Mark 触碰。
Epson iPrint 将启动。



注释：

- 如果一体机的 N-Mark 和智能设备之间有障碍物（如金属），则一体机可能无法与智能设备通讯。
 - 管理员可以禁用此功能。在这种情况下，智能设备仅发出声音，不会启动任何应用程序，即使您将它们与一体机的 N-Mark 触碰。
3. 在 Epson iPrint 中选择要打印的文件。
 4. 在包含打印图标的预览屏幕中，将智能设备与一体机的 N-Mark 触碰。
开始打印。

相关信息

- ➔ “在进纸器中装入打印纸”内容请参见第56页。
- ➔ “在后进纸器中装入打印纸”内容请参见第58页。

使用 AirPrint

在安装最新版本 iOS 的 iPhone、iPad 和 iPod touch 上以及在安装最新版本 OS X 的 Mac 上，使用 AirPrint 可立即执行无线打印。



注释：

如果在产品的操作面板上禁用了打印纸配置信息，则无法使用 AirPrint。如有需要，请根据以下链接启用这些信息。

1. 在本产品中装入打印纸。
2. 在本产品上设置无线打印。请参见下面的链接。
<http://epson.sn>
3. 将您的 Apple 设备与本产品连接到同一个无线网络。
4. 在您的设备上使用本产品进行打印。

注释：

有关详细信息，请参见 Apple 网站的 AirPrint 页面。


相关信息

- ➔ “在进纸器中装入打印纸”内容请参见第56页。
- ➔ “在后进纸器中装入打印纸”内容请参见第58页。

打印设置了密码的文件

受密码保护的文件存储在一体机内存中，不会自动进行打印。要打印任务，请在操作面板中输入机密任务的密码。您可以自行设定打印时间，以防止文件输出留在出纸器上，被外人阅读。

1. 在本产品中装入打印纸。
2. 在主界面中，点按**机密任务**。
3. 选择用户名称。
4. 输入密码。

5. 选择要打印的任务。
所选的任务旁边有一个勾选标记。
6. 点按  开始打印。

相关信息

- ➔ “在进纸器中装入打印纸”内容请参见第56页。
- ➔ “在后进纸器中装入打印纸”内容请参见第58页。

取消打印


注释：

- 在 Windows 中，如果打印任务已完全发送到本产品，则无法从 PC 取消该打印任务。此时，可以使用本产品的操作面板取消打印任务。
- 从 Mac OS X 进行多页打印时，无法使用操作面板取消所有任务。此时，可从 PC 取消打印任务。
- 如果从 Mac OS X v10.6.8 通过网络发送了一项打印任务，则可能无法通过 PC 取消打印。此时，可以使用本产品的操作面板取消打印任务。

取消打印 - 状态菜单

注释：

您也可以在一体机操作面板上点按  取消正在执行的任务。

1. 按  按钮可显示状态屏幕。
2. 点按**任务状态**标签 > **活动**。
在列表中显示正进行的打印任务和正等待的任务。
3. 选择您想要取消的任务。
4. 点按**取消**。

相关信息

- ➔ “状态屏幕配置”内容请参见第26页。

取消打印 - Windows


1. 访问打印机驱动程序窗口。
2. 选择**维护**标签。
3. 单击**打印队列**。

4. 右击您要取消的打印任务，然后选择**取消**。

相关信息

➔ “[Windows 打印机驱动程序](#)”内容请参见第215页。

取消打印 – Mac OS X

1. 单击 **Dock** 中的本产品图标。
2. 选择要取消的任务。
3. 取消该任务。
 - Mac OS X v10.8.x 或更高版本
单击进程表旁边的 。
 - Mac OS X v10.6.8 – v10.7.x
单击**删除**。

复印

复印基本操作

本节介绍基本复印步骤。

1. 放入原稿。

如果要复印多份原稿或进行双面复印，请将所有原稿放到 ADF 上。


2. 点按主界面上的**复印**。


3. 检查**基本设置**中的设置。

根据需要点按相应设置项目进行更改。


注释：


如果点按**高级**，您可以设置**多页**或**原稿类型**等项目。

如果点按 ，您可以将常用复印设置注册为预置。

如果所需的打印纸相关设置组合不可用，则会显示 。点按该图标可检查详细信息，然后更改设置。

4. 点按份数值，然后使用屏幕上的键盘输入份数。

5. 点按 ，然后检查扫描图像及打印纸尺寸等设置。

6. 点按 .

相关信息

➔ “放置原稿”内容请参见第61页。

➔ “基本复印菜单选项”内容请参见第103页。

➔ “高级复印菜单选项”内容请参见第105页。

基本复印菜单选项

注释：

该项目可能不可用，具体取决于其他设置的情况。

色彩模式：

选择在彩色模式或单色模式下进行复印。

黑白

对原稿进行黑白（单色）复印。

彩色模式

对原稿进行彩色复印。

复印

浓度：

复印件颜色较淡时增大浓度。如果有污迹，请降低浓度。


打印纸设置：

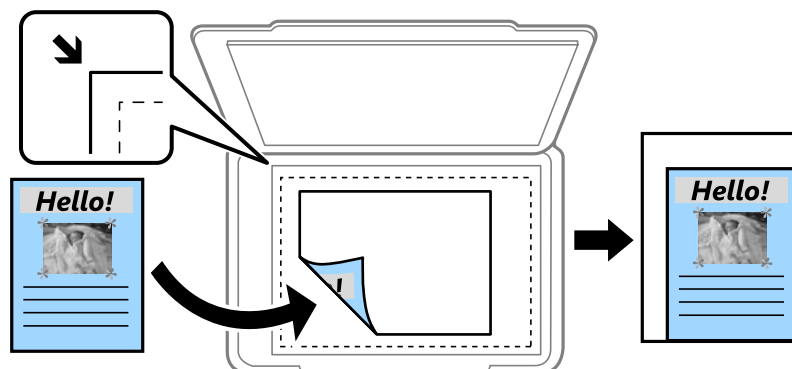
选择您想使用的打印纸来源。选择**自动**时，系统会根据自动检测到的原稿尺寸及指定的缩放倍率自动送入尺寸合适的打印纸。

缩小/放大：

配置放大或缩小倍率。点按数值，在 25% 至 400% 之间指定一个用来放大或缩小原稿的倍率。

 自动

检测扫描区域并自动放大或缩小原稿，以适合所选的打印纸尺寸。原稿四周存在白色边距时，文稿台边角标记（）一侧的白色边距会检测为扫描区域，而另一侧边距可能会被裁切。

 缩减以适配纸张

以比缩小/放大值更小的尺寸复印扫描图像，使其可放入打印纸尺寸内。如果缩放值大于打印纸尺寸，数据可能打印到打印纸边缘之外。

 实际尺寸

按 100% 倍率复印。

 A3→A4 和其他

自动放大/缩小原稿以适合特定打印纸尺寸。

原稿尺寸：

选择原稿尺寸。选择**自动检测**时，系统会自动检测打印纸尺寸。复印非标准尺寸原稿时，请选择与原稿最接近的尺寸。

双面：

选择双面版面。

 1→单面

在打印纸的一面复印原稿的一面。

 2→双面

在一张打印纸的两面复印双面原稿的两面。选择原稿方向以及原稿和打印纸的装订位置。

 1→双面

在一张打印纸的两面复印两份单面原稿。选择原稿方向以及打印纸的装订位置。

2→单面

在两张打印纸的单面复印双面原稿的两面。选择原稿方向以及原稿的装订位置。

高级复印菜单选项

注释：

该项目可能不可用，具体取决于其他设置的情况。

多页：

选择复印版面。

单页

将单面原稿复印到一张纸。

2 合 1

在一张纸上以 2 合 1 版面复印两份单面原稿。选择页面顺序和原稿方向。

4 合 1

在一张打印纸上以 4 合 1 版面复印四张单面原稿。选择页面顺序和原稿方向。

原稿类型：

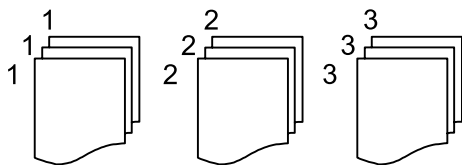
选择原稿的类型。按照与原稿类型匹配的最佳质量进行复印。

修整：

选择将多张原稿复印多份时如何弹出打印纸。

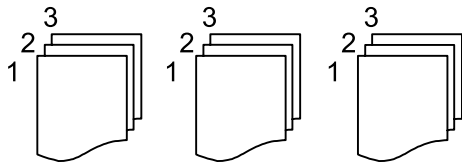
群组（相同页）

将原稿按页复印为一组。



逐份打印（页顺序）

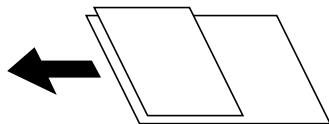
按顺序复印原稿，并将它们分成多份。



复印

混合尺寸原件：

您可以同时将以下尺寸的组合原稿放置在 ADF 中。A3 和 A4；B4 和 B5。使用这些组合时，原稿将按照实际尺寸复印。放置原稿，并按下图所示对齐原稿宽度。

**方向（原稿）：**

选择原稿的方向。

书籍 → 2 页：

将小册子的两张对开页面复印到不同的打印纸上。

选择要扫描小册子的哪一页。

图像质量：

调整图像设置。

 对比度

调整明暗部分的差异。

 饱和度

调整色彩鲜明度。

 红色平衡、绿色平衡、蓝色平衡

调整每种颜色的浓度。

 锐度

调整图像轮廓。

 色调调整

调整表面色调。点按 + 会让颜色变冷（增加绿色），而点按 - 会让颜色变暖（增加红色）。

 移除背景

调整背景颜色的浓度。点按 + 会让颜色变亮（变白），而点按 - 会让颜色变暗（变黑）。

装订边距：

选择双面复印时原稿的装订位置、边距和方向。

缩减以适配纸张：

以比缩小/放大值更小的尺寸复印扫描图像，使其可放入打印纸尺寸内。如果缩放值大于打印纸尺寸，数据可能打印到打印纸边缘之外。

去除阴影：

去除复印厚打印纸时出现在复印件四周的阴影或复印小册子时出现在复印件中央的阴影。

去除装订孔：

复印时去除装订孔。

复印

身份证复印：

扫描身份证正反两面，然后复印到打印纸的一面。

扫描

使用操作面板进行扫描

扫描至网络文件夹或 FTP 服务器

可将扫描图像保存到网络上的指定文件夹中。可通过直接输入文件夹路径来指定文件夹，但如果事先在联系人列表中注册文件夹信息可能更容易。

注释：

使用此功能前，请确保本产品的日期/时间和时差设置正确无误。从 **设置 > 常规设置 > 基本设置 > 日期/时间设置** 访问菜单。

您可以在扫描前检查目标位置。选择 **设置 > 常规设置 > 扫描设置**，然后启用 **确认收件**。

1. 放入原稿。

注释：

如果要扫描多份原稿或进行双面扫描，请将所有原稿放到 ADF 上。

2. 点按主界面上的 **扫描**。

3. 点按 **网络文件夹/FTP**。

4. 指定文件夹。

选择常用地址：点按屏幕上显示的图标。

直接输入文件夹路径：点按 **键盘**。选择 **通讯模式**，输入文件夹路径作为 **位置（必需）**，然后进行其他文件夹设置。

按以下格式输入文件夹路径。


使用 SMB 作为通讯模式时：\\主机名称\文件夹名称

使用 FTP 作为通讯模式时：ftp://主机名称/文件夹名称

从联系人列表中选择：点按 **联系人**，选择一个联系人，然后点按 **关闭**。


您可以从联系人列表中搜索文件夹。在屏幕顶部的方框中输入搜索关键字。


注释：

点按  可打印保存文档的文件夹的历史记录。

5. 点按 **扫描设置**，然后检查设置（例如保存格式），并根据需要进行更改。

注释：

点按  可将设置保存为预置。

6. 点按 .

相关信息

➔ “管理联系人”内容请参见第67页。

➔ “放置原稿”内容请参见第61页。

➔ “将收藏夹设置注册为预置”内容请参见第27页。

扫描至文件夹的菜单选项

注释：

该项目可能不可用，具体取决于其他设置的情况。

编辑位置：

- 通讯模式
选择通讯模式。
- 位置（必需）
输入用于保存扫描图像的文件夹路径。
- 用户名称
为指定文件夹输入用户名称。
- 密码
为指定文件夹输入密码。
- 连接模式
选择连接模式。
- 端口号
输入端口号。

联系人：

从联系人列表中选择用于保存扫描图像的文件夹。如果您已经从联系人列表中选择了文件夹，则不需要进行位置设置。

色彩模式：

选择在彩色模式或单色模式下进行扫描。

文件格式：

选择保存扫描图像的格式。

- 压缩比率
选择扫描图像的压缩程度。
- PDF 设置
选择 PDF 作为保存格式设置时，使用这些设置可以保护 PDF 文件。
要创建在打开时需要密码的 PDF 文件，请设置文档打开密码。要创建在打印或编辑时需要密码的 PDF 文件，请设置权限密码。

分辨率：

选择扫描分辨率。

双面：

扫描原稿的两面。

- 方向（原稿）
选择原稿的方向。

扫描

装订（原稿）

选择原稿的装订方向。

扫描区域：

选择扫描区域。要在扫描时裁切文本或图像周围的空白区域，请选择**自动裁切**。要扫描文稿台的最大区域，请选择**最大区域**。

方向（原稿）

选择原稿的方向。

原稿类型：

选择原稿的类型。

浓度：

选择扫描图像的对比度。

去除阴影：

去除出现在扫描图像中的原稿阴影。

周围

去除原稿边缘的阴影。

中心

去除小册子装订边距的阴影。

去除装订孔：

去除出现在扫描图像中的装订孔。在右侧框中输入一个值，可指定要擦除装订孔的区域。

擦除位置

选择去除装订孔的位置。

方向（原稿）

选择原稿的方向。

文件名称：

文件名称前缀：

用数字字母字符和符号输入图像名称前缀。

添加日期：

将日期添加到文件名称。

添加时间：

将时间添加到文件名称。

清除全部设置

将扫描设置重置为缺省值。

扫描至电子邮件

您可以通过电子邮件，经由预先配置的电子邮件服务器，直接发送扫描的图像文件。使用此功能前，您需要先配置电子邮件服务器。

扫描

有关详细信息，请参见《管理员指南》。

可通过直接输入来指定邮件地址，但如果事先在联系人列表中注册电子邮件地址可能更容易。

注释：

使用此功能前，请确保本产品的**日期/时间和时差**设置正确无误。从**设置 > 常规设置 > 基本设置 > 日期/时间设置**访问菜单。

如果在操作面板上使用 **Document Capture Pro** 功能而不使用此功能，您可以直接发送电子邮件。在使用此功能前，请确保您已在 Document Capture Pro 中注册了发送电子邮件的任务，并且 PC 已经打开。

您可以在扫描前检查目标位置。选择**设置 > 常规设置 > 扫描设置**，然后启用**确认收件**。

1. 放入原稿。

注释：

如果要扫描多份原稿或进行双面扫描，请将所有原稿放入 ADF。

2. 点按主界面上的**扫描**。

3. 点按**电子邮件**。

4. 指定地址。

选择常用地址：点按屏幕上显示的图标。

手动输入电子邮件地址：点按**键盘**，输入电子邮件地址，然后点按**确定**。


从联系人列表中选择：点按**联系人**，选择一个联系人或群组，然后点按**关闭**。
您可以从联系人列表中搜索地址。在屏幕顶部的方框中输入搜索关键字。

从历史记录列表中选择：点按**历史**，选择一个联系人，然后点按**关闭**。

注释：


所选的收件人数量会在屏幕右侧显示。您最多可以将电子邮件发送到 10 个地址和群组。
如果收件人包括群组，您最多可以选择 200 个地址（包括群组中的地址）。


点按屏幕顶部的地址框，显示所选地址列表。

点按  可显示或打印发送历史，或更改电子邮件服务器设置。

5. 点按**扫描设置**，然后检查设置（例如保存格式），并根据需要进行更改。

注释：

点按  可将设置保存为预置。

6. 点按 .

相关信息

- ➔ “配置邮件服务器”内容请参见第300页。
- ➔ “管理联系人”内容请参见第67页。
- ➔ “使用 Document Capture Pro 扫描”内容请参见第113页。
- ➔ “放置原稿”内容请参见第61页。
- ➔ “将收藏夹设置注册为预置”内容请参见第27页。

扫描至电子邮件的菜单选项

注释：

该项目可能不可用，具体取决于其他设置的情况。

色彩模式：

选择在彩色模式或单色模式下进行扫描。

文件格式：

选择保存扫描图像的格式。

压缩比率

选择扫描图像的压缩程度。

PDF 设置

选择 **PDF** 作为保存格式设置时，使用这些设置可以保护 PDF 文件。

要创建在打开时需要密码的 PDF 文件，请设置文档打开密码。要创建在打印或编辑时需要密码的 PDF 文件，请设置权限密码。

分辨率：

选择扫描分辨率。

双面：

扫描原稿的两面。

方向（原稿）

选择原稿的方向。

装订（原稿）

选择原稿的装订方向。

扫描区域：

选择扫描区域。要在扫描时裁切文本或图像周围的空白区域，请选择**自动裁切**。要扫描文稿台的最大区域，请选择**最大区域**。

方向（原稿）

选择原稿的方向。

原稿类型：

选择原稿的类型。

浓度：

选择扫描图像的对比度。

去除阴影：

去除出现在扫描图像中的原稿阴影。

周围

去除原稿边缘的阴影。

中心

去除小册子装订边距的阴影。

去除装订孔：

去除出现在扫描图像中的装订孔。在右侧框中输入一个值，可指定要擦除装订孔的区域。

 擦除位置

选择去除装订孔的位置。

 方向（原稿）

选择原稿的方向。

主题：

用数字字母字符和符号输入电子邮件主题。

附加文件大小上限：

选择可附加到电子邮件的最大文件大小。

文件名称： 文件名称前缀：

用数字字母字符和符号输入图像名称前缀。

 添加日期：

将日期添加到文件名称。

 添加时间：

将时间添加到文件名称。

清除全部设置

将扫描设置重置为缺省值。

使用 Document Capture Pro 扫描

您可以使用在 Document Capture Pro 中指定的设置扫描原稿。扫描之前，在操作面板上设置操作模式。

相关信息

➔ “放置原稿”内容请参见第61页。

➔ “Document Capture Pro”内容请参见第218页。

设置操作模式

扫描之前，请在操作面板上将操作模式设置为与安装 Document Capture Pro 的 PC 相匹配。

1. 点按主界面上的**设置**。

2. 点按**常规设置** > **扫描设置** > **Document Capture Pro**。

3. 选择操作模式。

客户端模式：如果 Windows 或 Mac OS X 上安装了 Document Capture Pro，请选择此模式。

扫描

- 服务器模式：**如果 Windows Server 上安装了 Document Capture Pro，请选择此模式。接下来，输入服务器地址。

4. 如果更改了操作模式，请检查相应设置是否正确，然后点按**确定**。

使用 Document Capture Pro 设置进行扫描

扫描前，请做好以下准备。

- 在您的 PC（服务器）上安装 Document Capture Pro，然后创建任务。
- 将本产品和 PC（服务器）连接至网络。
- 在操作面板上设置操作模式。

1. 放入原稿。

注释：

如果要扫描多份原稿或进行双面扫描，请将所有原稿放入 ADF。

2. 点按主界面上的**扫描**。

3. 点按 Document Capture Pro。

4. 点按**选择 PC**，然后在 Document Capture Pro 中选择创建任务时所在的 PC。

注释：

- 本产品的操作面板最多显示 100 台安装了 Document Capture Pro 的 PC。

- 如果您选择了**选项 > 网络扫描设置**，并在 Document Capture Pro 或 Document Capture 中启用了使用密码保护，则请输入密码。

- 如果将操作模式设置为**服务器模式**，则不需要执行此步骤。

5. 点按**选择任务**，然后选择任务。

注释：

- 如果在 Document Capture Pro Server 中的设置中选择了**使用密码保护**，则请输入密码。

- 如果仅设置了一个任务，则无需选择该任务。转至下一步。

6. 点按任务内容显示区域，然后检查任务详细信息。

7. 点按 **◇**。

扫描至存储设备

您可以将扫描图像保存至存储设备。

1. 将存储设备插入本产品的外部 USB 端口。

2. 放入原稿。


注释：


如果要扫描多份原稿或进行双面扫描，请将所有原稿放入 ADF。

3. 点按主界面上的**扫描**。

4. 点按**存储设备**。
5. 设置**基本设置**上的项目，例如保存格式。
6. 点按**高级**，然后检查设置，并根据需要进行更改。

注释：

点按  可将设置保存为预置。

7. 点按 .

相关信息

- ➔ “部件名称和功能”内容请参见第18页。
- ➔ “放置原稿”内容请参见第61页。
- ➔ “将收藏夹设置注册为预置”内容请参见第27页。

扫描至存储设备的基本菜单选项

注释：

该项目可能不可用，具体取决于其他设置的情况。

黑白/彩色：

选择在彩色模式或单色模式下进行扫描。

分辨率：

选择扫描分辨率。

扫描区域：

选择扫描区域。要在扫描时裁切文本或图像周围的空白区域，请选择**自动裁切**。要扫描文稿台的最大区域，请选择**最大区域**。

 方向（原稿）

选择原稿的方向。

文件格式：

选择保存扫描图像的格式。

 压缩比率

选择扫描图像的压缩程度。

 PDF 设置

选择 **PDF** 作为保存格式设置时，使用这些设置可以保护 PDF 文件。

要创建在打开时需要密码的 PDF 文件，请设置文档打开密码。要创建在打印或编辑时需要密码的 PDF 文件，请设置权限密码。

双面：

扫描原稿的两面。

 方向（原稿）

选择原稿的方向。

装订（原稿）

选择原稿的装订方向。

原稿类型：

选择原稿的类型。

扫描至存储设备的高级菜单选项

注释：

该项目可能不可用，具体取决于其他设置的情况。

浓度：

选择扫描图像的对比度。

去除阴影：

去除出现在扫描图像中的原稿阴影。

周围

去除原稿边缘的阴影。

中心

去除小册子装订边距的阴影。

去除装订孔：

去除出现在扫描图像中的装订孔。在右侧框中输入一个值，可指定要擦除装订孔的区域。

擦除位置

选择去除装订孔的位置。

方向（原稿）

选择原稿的方向。

文件名称：

文件名称前缀：

用数字字母字符和符号输入图像名称前缀。

添加日期：

将日期添加到文件名称。

添加时间：

将时间添加到文件名称。

清除全部设置

将扫描设置重置为缺省值。

扫描至云（Cloud）

您可以将扫描图像发送到云（Cloud）服务。使用此功能前，请使用 Epson Connect 执行设置。有关详细信息，请参见以下 Epson Connect 门户网站。


<https://www.epsonconnect.com/>

扫描


1. 确保已使用 Epson Connect 执行设置。
2. 放入原稿。


注释：

如果要扫描多份原稿或进行双面扫描，请将所有原稿放到 ADF 上。

3. 点按主界面上的**扫描**。
4. 点按**云 (Cloud)**。
5. 点按屏幕顶部的 ，然后选择一个目标位置。
6. 设置**基本设置**上的项目，例如保存格式。
7. 点按**高级**，然后检查设置，并根据需要进行更改。

注释：

点按  可将设置保存为预置。

8. 点按 .

相关信息

➔ “放置原稿”内容请参见第61页。

扫描至云 (Cloud) 的基本菜单选项

注释：

该项目可能不可用，具体取决于其他设置的情况。

黑白/彩色：

选择在彩色模式或单色模式下进行扫描。

双面：

扫描原稿的两面。

方向（原稿）

选择原稿的方向。

装订（原稿）

选择原稿的装订方向。

JPEG/PDF：

选择保存扫描图像的格式。

扫描区域：

选择扫描区域。要在扫描时裁切文本或图像周围的空白区域，请选择**自动裁切**。要扫描文稿台的最大区域，请选择**最大区域**。

方向（原稿）

选择原稿的方向。

扫描至云（Cloud）的高级菜单选项

注释：

该项目可能不可用，具体取决于其他设置的情况。

原稿类型：

选择原稿的类型。

浓度：

选择扫描图像的对比度。

去除阴影：

去除出现在扫描图像中的原稿阴影。

周围

去除原稿边缘的阴影。

中心

去除小册子装订边距的阴影。

去除装订孔：

去除出现在扫描图像中的装订孔。在右侧框中输入一个值，可指定要擦除装订孔的区域。

擦除位置

选择去除装订孔的位置。

方向（原稿）

选择原稿的方向。

清除全部设置

将扫描设置重置为缺省值。

扫描至 PC（WSD）

注释：

此功能仅适用于运行 Windows 10/Windows 8.1/Windows 8/Windows 7/Windows Vista 的 PC 。

如果使用 Windows 7/Windows Vista，则需要使用此功能提前设置您的 PC 。

1. 放入原稿。


注释：

如果要扫描多份原稿，请将所有原稿放入 ADF。

2. 点按主界面上的**扫描**。

3. 点按**PC(WSD)**。

4. 选择一台 PC 。

5. 点按 。

相关信息

➔ “放置原稿”内容请参见第61页。

设置 WSD 端口

本节介绍如何为 Windows 7/Windows Vista 设置 WSD 端口。

注释：

对于 Windows 10/Windows 8.1/Windows 8，WSD 端口会自动设置。

设置 WSD 端口时必须满足以下条件。

- 一体机和 PC 已连接至网络。
- PC 上安装了打印机驱动程序。

1. 打开一体机电源。
2. 单击开始，然后单击 PC 上的**网络**。
3. 右键单击一体机，然后单击**安装**。

用户帐户控制屏幕显示时，单击**继续**。

如果显示**卸载**屏幕，请单击**卸载**，然后重新开始。

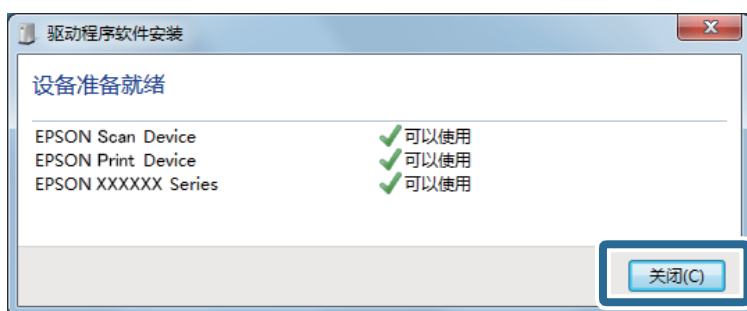
**注释：**

在网络上设置的一体机名称和机型名称（EPSON XXXXXX (XX-XXXX)）会显示在网络屏幕上。您可以在一体机的操作面板上或通过打印网络状态页来检查在网络上设置的一体机名称。

- 单击**您的设备已经可以使用**。



- 确认显示的信息，然后单击**关闭**。



- 打开**设备和打印机**屏幕。

Windows 7

单击开始 > **控制面板** > **硬件和声音** (或**硬件**) > **设备和打印机**。

Windows Vista

单击开始 > **控制面板** > **硬件和声音** > **打印机**。

- 确认是否显示含一体机网络名称的图标。

选择使用 WSD 时要使用的一体机名称。

相关信息

➔ “打印网络状态页”内容请参见第42页。

从 PC 扫描

使用访问控制时在 Epson Scan 2 上验证用户

为一体机启用访问控制功能后，使用 Epson Scan 2 扫描时需要注册用户名称和密码。如果不知道密码，请联系您的产品管理员。

- 启动 Epson Scan 2。
- 在 Epson Scan 2 屏幕上，确保已在**扫描仪**列表中选择了所需的一体机。
- 从**扫描仪**列表中选择**设置**，打开**扫描仪设置**屏幕。

4. 单击**访问控制**。
5. 在**访问控制**屏幕上，输入具有扫描权限的帐户的**用户名称和密码**。
6. 单击**确定**。

使用 Epson Scan 2 进行扫描

您可以使用扫描仪驱动程序“Epson Scan 2”进行扫描。您可以使用适合文本文档的详细设置来扫描原稿。

有关各设置项目的说明，请参见 Epson Scan 2 帮助。

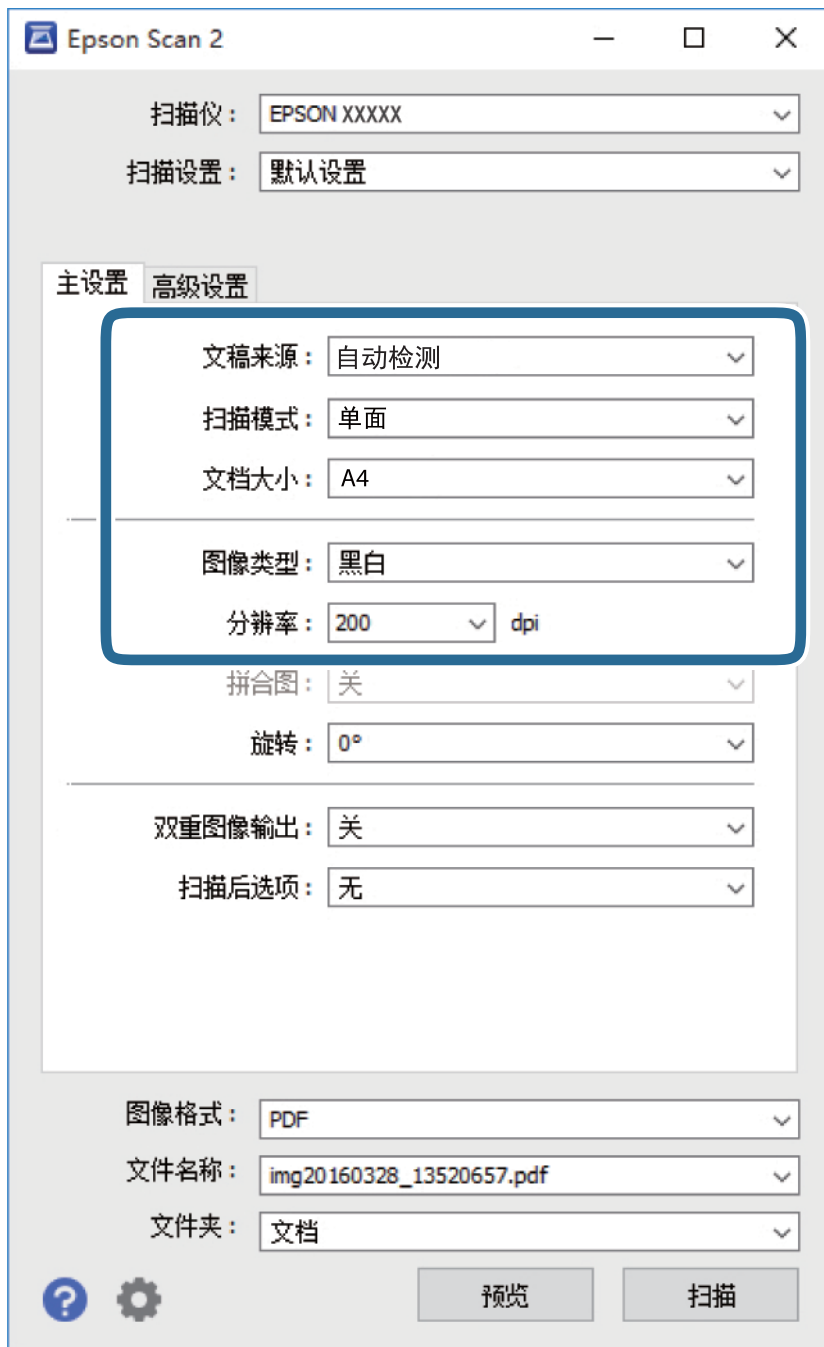
1. 放置原稿。

注释：

如果要扫描多个原稿，请将这些原稿放入 ADF。

2. 启动 Epson Scan 2。

3. 在**主设置**标签上进行以下设置。



- 文稿来源**：选择放有原稿的来源。
- 扫描模式**：选择从 ADF 扫描时扫描原稿的哪一面。
- 文档大小**：选择放置的原稿的尺寸。
- 图像类型**：选择将扫描图像保存为哪种颜色。
- 分辨率**：选择分辨率。

4. 设置其他必要的扫描设置。

- 您可通过单击**预览**按钮来预览扫描的图像。预览窗口将打开并显示预览图像。使用 ADF 预览时，原稿会从 ADF 弹出。请重新放入弹出的原稿。

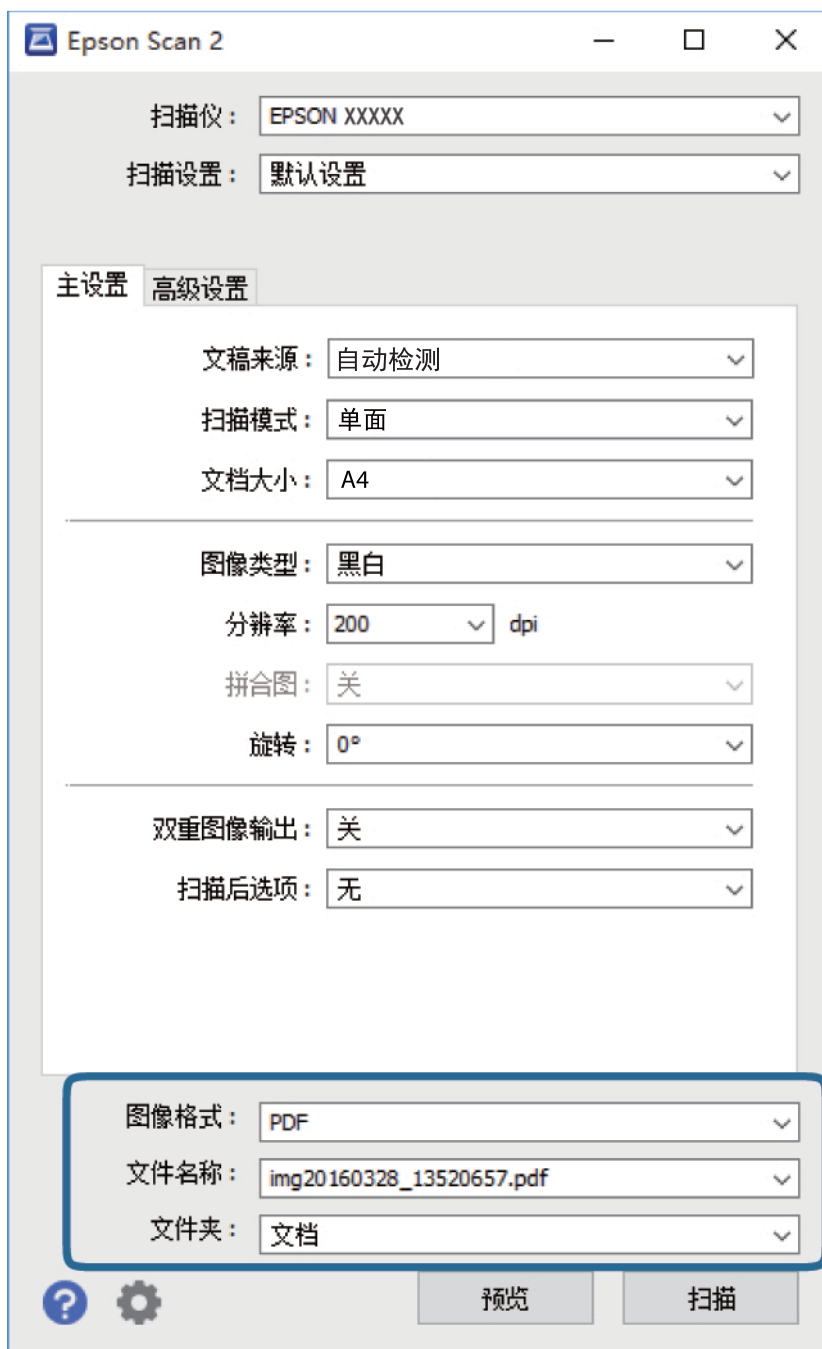
扫描

- 在**高级设置**标签上，您可以为文本文档设置合适的详细图像调整设置，例如以下设置。
 - USM 锐化**：您可以增强并锐化图像轮廓。
 - 去网纹**：您可以去除扫描杂志等印刷打印纸时出现的摩尔纹（网状阴影）。
 - 文本增强**：您可以让原稿中的模糊文字变得更加清晰和锐利。
 - 自动区域分割**：对含有图像的文档执行黑白扫描时，您可以让文字变得清晰，让图像变得平滑。

注释：

该项目可能不可用，具体取决于其他设置的情况。

5. 设置文件保存设置。



扫描

图像格式：从列表中选择保存格式。

您可以对 BITMAP 和 PNG 以外的每种保存格式执行详细设置。选择保存格式后，从列表中选择**选项**。

文件名称：确认显示的保存文件名称。

您可以通过从列表中选择**设置**来更改文件名称设置。

文件夹：从列表中为扫描图像选择保存文件夹。

通过从列表中选择**选择**，您可以选择其他文件夹或创建新文件夹。

6. 单击**扫描**。

相关信息

➔ “放置原稿”内容请参见第61页。

➔ “Epson Scan 2 (扫描仪驱动程序)”内容请参见第217页。

从智能设备扫描

Epson iPrint 是一款应用程序，可用于从与本产品连接同一无线网络的智能设备（例如智能手机或平板电脑）扫描照片和文档。您可以将扫描的数据保存在智能设备或云（Cloud）服务上，使用电子邮件发送或进行打印。



安装 Epson iPrint

可从以下 URL 或 QR 代码在智能设备上安装 Epson iPrint。

<http://iپر.to/c>



使用 Epson iPrint 进行扫描

从您的智能设备启动 Epson iPrint，然后从主界面中选择要使用的项目。

扫描

下列屏幕如有更改，恕不另行通知。



①	启动该应用程序时显示的主界面。
②	显示有关如何设置本产品的信息以及常见问题。
③	显示可用于选择本产品并进行打印机设置的屏幕。选择本产品后，下次您将无需再次选择。
④	显示扫描屏幕。
⑤	显示可用于进行扫描设置（例如分辨率）的屏幕。
⑥	显示扫描的图像。
⑦	开始扫描。
⑧	显示可用于将扫描的数据保存到智能设备或云（Cloud）服务的屏幕。
⑨	显示可用于通过电子邮件发送扫描的数据的屏幕。
⑩	显示可用于打印扫描的数据的屏幕。

通过将智能设备与 N-Mark 触碰进行扫描

将智能设备触碰一体机的 N-Mark 即可建立连接并扫描。

请确保使用此功能之前，已做好以下准备。

扫描

- 启用智能设备的 NFC 功能。

仅 Android 4.0 或更高版本支持 NFC。（近场通讯）

位置和 NFC 功能根据智能设备不同而异。有关详细信息，请参见随您的智能设备提供的文档。

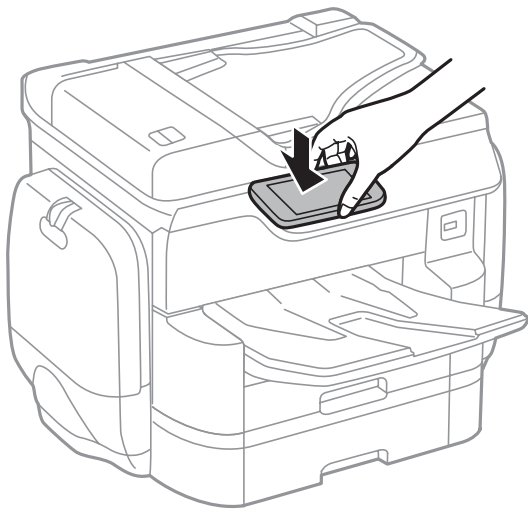
- 在智能设备中安装 Epson iPrint。

将智能设备与 N-Mark 触碰即可安装。

- 在一体机中启用 Wi-Fi Direct。

有关详细信息，请参见《管理员指南》。

1. 将原稿放置在本产品中。
2. 将智能设备与一体机的 N-Mark 触碰。

**注释：**

- 如果一体机的 N-Mark 和智能设备之间有障碍物（如金属），则一体机可能无法与智能设备通讯。

- 管理员可以禁用此功能。在这种情况下，智能设备仅发出声音，不会启动任何应用程序，即使您将它们与一体机的 N-Mark 触碰。

Epson iPrint 将启动。

3. 在 Epson iPrint 中选择扫描菜单。
4. 再次将智能设备与一体机的 N-Mark 触碰。
扫描开始。

传真

设置传真

连接到电话线路

兼容的电话线路

可以在标准模拟电话线路（PSTN = 公用电话交换网络）和 PBX（专用分组交换机）电话系统中使用本产品。

您无法在以下电话线路或系统中使用本产品。

- VoIP 电话线路，如 DSL 或光纤数字服务
- 数字电话线路（ISDN）
- 某些 PBX 电话系统
- 当电话墙壁插座和本产品之间连接适配器（如终端适配器、VoIP 适配器、分离器（Splitter）或 DSL（路由器）时

将本产品连接到电话线路

使用 RJ-11（6P2C）电话线将本产品连接到电话墙壁插口。将电话连接到本产品时，请使用另一根 RJ-11（6P2C）电话线。

根据国家/地区不同，本产品可能附带电话线。如果附带电话线，请使用附带的电话线。

您可能需要将电话线连接到专为您所在国家或地区提供的适配器。

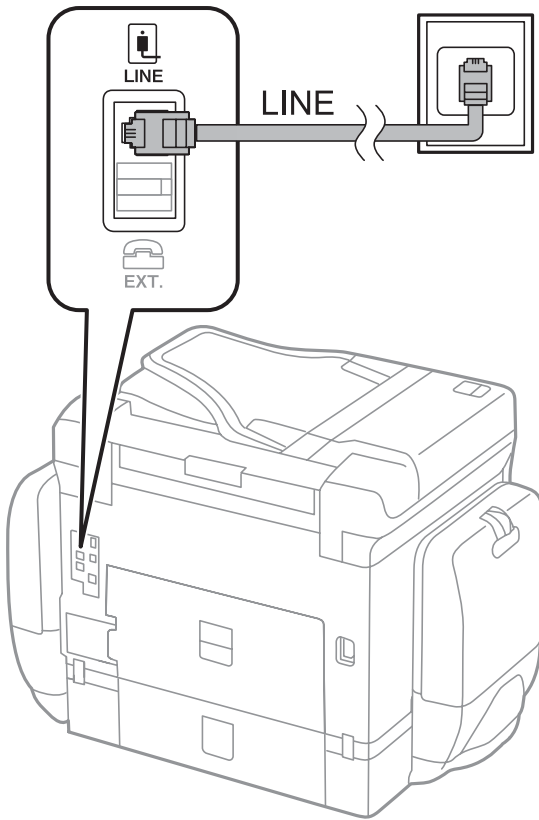
注释：

只有在将电话连接到本产品时方可取下本产品 EXT. 端口上的帽盖。如果未连接电话，则不要取下帽盖。

在闪电频发地区，建议您使用电涌保护器。

连接到标准电话线路 (PSTN) 或 PBX

将电话线从电话墙壁插座或 PBX 端口连接到本产品背面的 LINE 端口。



相关信息

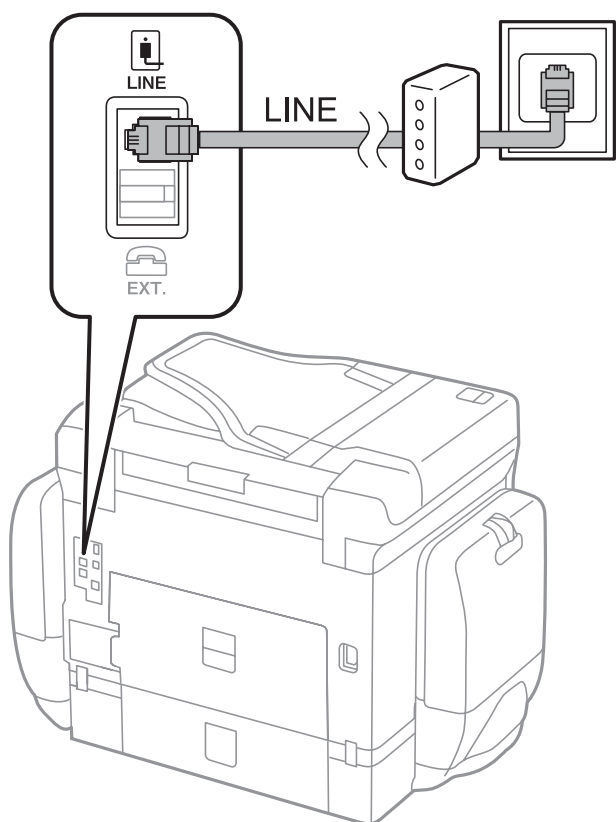
➔ “针对 PBX 电话系统进行设置”内容请参见第133页。

连接到 DSL 或 ISDN

将电话线从 DSL 调制解调器或 ISDN 终端适配器连接到本产品背面的 LINE 端口。有关详细信息，请参见调制解调器或适配器随附的文档。

注释：

如果您的 DSL 调制解调器没有配备内置的 DSL 滤波器，请连接单独的 DSL 滤波器。



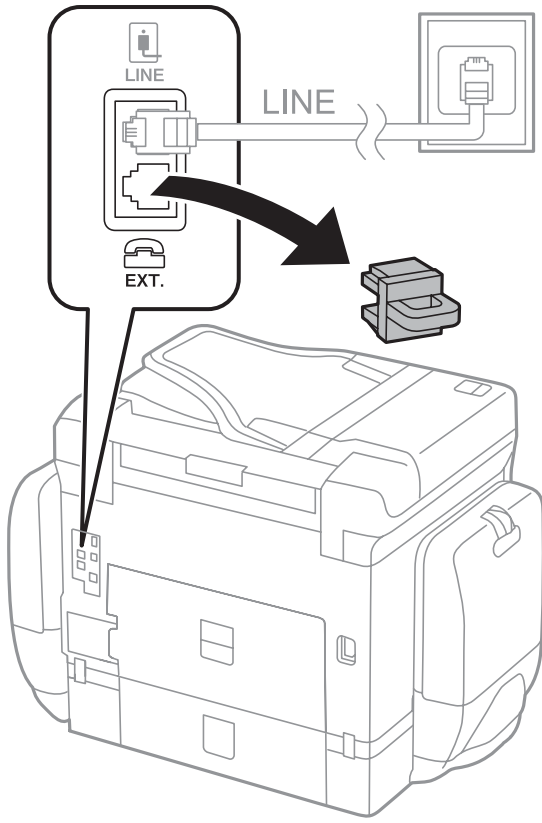
将您的电话设备连接到本产品

在同一个电话线路中使用本产品 and 电话时，请将电话连接到本产品。

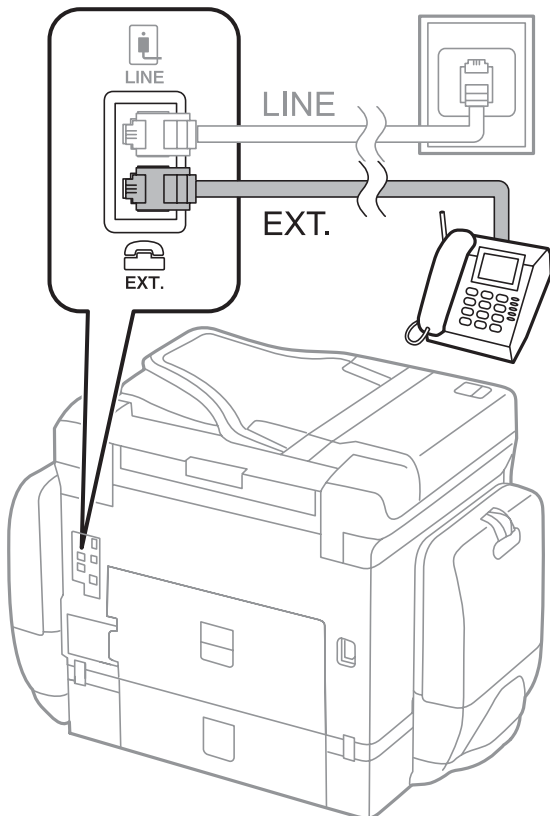
注释：

- 如果电话设备具有传真功能，请禁用传真功能，然后再进行连接。有关详细信息，请参见电话设备随附提供的手册。
- 如果连接应答装置，请务必将本产品的响铃次数设置为大于应答装置应答呼叫的铃声数。

1. 从本产品背面的 EXT. 端口上取下帽盖。



2. 使用电话线将电话设备与 EXT. 端口连接。



注释：

如果共享一个电话线路，应确保将电话设备连接到本产品的 EXT. 端口。如果将线路分离以分别连接电话设备和打印机，电话和本产品将无法正常运行。

3. 点按**传真**。

4. 拿起听筒。

在以下屏幕上启用**发送**时即会建立连接。

**相关信息**

➔ “应答装置的设置”内容请参见第144页。

设置基本传真设置

首先使用**传真设置向导**执行**接收模式**等基本传真设置，然后根据需要配置其他设置。

首次打开本产品时会自动显示**传真设置向导**。执行这些设置后，日后便无需重复设置，除非连接环境发生变化。

如果管理员锁定了相关设置，则只有管理员可以执行这些设置。

使用传真设置向导执行基本传真设置

按照屏幕提示执行基本设置。

1. 将电话线连接到本产品。

注释：

由于完成向导设置后会自动检查传真连接，请确保在启动向导前将电话线连接至本产品。

2. 点按主界面上的**设置**。

3. 点按**常规设置** > **传真设置** > **传真设置向导**。

4. 在**确认**屏幕上，点按**确定**。

此时会开始向导。

传真

- 在传真标题输入屏幕上，输入发件人名称，例如公司名称等内容，然后点按**确定**。

注释：

发件人名称和传真号码会出现在发出传真的标题上。

- 在电话号码输入屏幕上，输入您的传真号码，然后点按**确定**。

- 在 **Distinctive Ring Detection (DRD) 设置** 屏幕上，进行以下设置。

如果您已在电话公司订阅了特色响铃服务：点按**继续**，然后选择要为传入传真使用的铃声。**接收模式**将自动设置为**自动**。

如果无需设置此选项：点按**跳过**，然后前往下一步。

注释：

许多电话公司提供特色响铃服务（不同公司的服务名称各不相同），允许您在一条线路上使用多个电话号码。每一个号码可指定一个不同的铃声。语音电话使用一个号码，而传真电话使用另一个号码。在 **DRD** 中选择为传真电话分配的铃声模式。

根据国家/地区不同，**DRD** 选项分别显示为**开**和**关**。选择**开**以使用特色响铃功能。

- 在**接收模式设置**屏幕，选择是否使用连接到本产品的电话设备。

已连接时：点按**是**，然后前往下一步。

未连接时：点按**否**，然后前往步骤 9。**接收模式**将设置为**自动**。

- 在**接收模式设置**屏幕，选择是否要自动接收传真。

自动接收：点按**是**。**接收模式**将设置为**自动**。

手动接收：点按**否**。**接收模式**将设置为**手动**。

- 在**继续**屏幕上，查看所做的设置，然后点按**继续**。

要纠正或更改设置，请点按 。

- 点按**开始检查**运行传真连接检查，当屏幕提示您打印检查结果时，点按**打印**。

此时会打印显示连接状态的检查结果报告。

注释：

如果报告错误，请按照报告说明加以解决。

如果显示**选择线路类型**屏幕，请选择线路类型。

- 将一体机连接到 PBX 电话系统或终端适配器时，选择 **PBX**。

- 将一体机连接到标准电话线路（PSTN）时，请在显示的**确认**屏幕上选择**禁用**。但是，将其设置为**禁用**可能导致在拨号时本产品略过传真号码的第一位数字，进而将传真发送到错误的号码。

相关信息

- ➔ “将本产品连接到电话线路”内容请参见第127页。
- ➔ “设置接收模式”内容请参见第144页。
- ➔ “针对 PBX 电话系统进行设置”内容请参见第133页。
- ➔ “传真设置的菜单选项”内容请参见第173页。

单独进行基本传真设置

进行传真设置时，您可以不使用传真设置向导，而是单独选择各个设置菜单。此外，您也可以变更使用向导配置的设置。有关详细信息，请参见传真设置中的菜单列表。

相关信息

➔ “传真设置的菜单选项”内容请参见第173页。

针对 PBX 电话系统进行设置

如果本产品所在办公室使用电话分机，且要求加拨 0 或 9 等外部访问代码时，请进行以下设置以接通外线。

1. 点按主界面上的**设置**。
2. 点按**常规设置** > **传真设置** > **基本设置**。
3. 点按**线路类型**，然后点按 **PBX**。
4. 在**访问代码**屏幕上，点按**使用**。
5. 点按**访问代码**方框，输入用于电话系统的外部访问代码，然后点按**确定**。

该访问代码将存储在本产品中。

注释：

向外线传真号码发送传真时，输入 #（井号）来代替实际的访问代码。拨号时，一体机将会将 # 替换为存储的访问代码。使用 # 能够在连接至外线时产生连接问题。

指定接收传真时使用的打印纸来源设置

您可以对本产品进行设置，以便在打印收到的文档和传真报告时不使用某些特定的打印纸来源。默认情况下，进行传真打印时会启用所有打印纸来源。如果您不希望使用某个特定打印纸来源中的打印纸来打印传真，可以使用此功能。

1. 点按主界面上的**设置**。
2. 点按**常规设置** > **一体机设置** > **打印纸来源设置** > **自动选择设置** > **传真**。
3. 点按不希望在打印传真时使用的每个打印纸来源对应的方框。

打印纸来源设置将更改为**关**，并禁止用于打印传真。

保存发送传真所花的操作时间

当一体机完成第一页扫描时，快速内存发送功能开始发送传真。如果不启用此功能，所有扫描的图像保存到内存之后，一体机才会开始发送。使用此功能时，一体机可同时执行扫描和发送操作，因而可以缩短总操作时间。

1. 点按主界面上的**设置**。
2. 点按**常规设置** > **传真设置** > **发送设置**。

3. 点按**快速内存发送**方框，将此项目设为**开**。

相关信息

➡“[发送设置](#)”内容请参见第174页。

打印已接收传真的信息

您可将一体机设置为打印已接收传真的标题中的接收信息，即使发件人没有设置标题信息。接收信息包括接收日期和时间、发件人 ID、接收 ID（例如“#001”）和页码（例如“P1”）。如果启用**拆分页面设置**，拆分页编号也会包含在内。

1. 点按主界面上的**设置**。
2. 点按**常规设置** > **传真设置** > **接收设置**。
3. 点按**打印设置**，然后点按**添加接收信息**方框，以将它设置为**开**。

相关信息

➡“[打印设置](#)”内容请参见第176页。

双面打印已接收传真

可以在一张打印纸上双面打印多张已接收文档。

1. 点按主界面上的**设置**。
2. 点按**常规设置** > **传真设置** > **接收设置**。
3. 点按**打印设置**，然后点按**双面打印**。
4. 点按**双面**方框，以将它设置为**开**。
5. 在**装订（副本）**中，选择**短边**或**长边**。
6. 点按**确定**。

相关信息

➡“[打印设置](#)”内容请参见第176页。

通过拆分页打印已接收传真

当接收的文档的尺寸大于装入一体机的打印纸尺寸时，将执行拆分页面设置。

1. 点按主界面上的**设置**。
2. 点按**常规设置** > **传真设置** > **接收设置**。
3. 点按**打印设置** > **拆分页面设置** > **拆分后删除打印数据**。

4. 选择拆分后删除打印数据的选项。
5. 如果在步骤 4 中选择**关**，请点按**确定**，然后前往步骤 7。如果选择**删除顶部**或**删除底部**，请前往步骤 6。
6. 在**阈值**中，设置阈值，然后点按**确定**。
7. 点按**拆分时重叠**。
8. 点按**拆分时重叠**打印方框，以将它设置为开。
9. 在**重叠宽度**中，设置宽度，然后点按**确定**。

相关信息

➡ “打印设置”内容请参见第176页。

执行打印设置以接收已缩小或拆分的传真（临时打印）

当接收的文档的尺寸大于装入一体机的打印纸尺寸时，将执行打印设置。


1. 点按主界面上的**设置**。
2. 点按**常规设置** > **传真设置** > **接收设置**。
3. 点按**打印设置** > **临时打印**，然后选择选项。
 - 关**：如果不想使用此功能，请选择此选项。
 - 开（拆分页面）**：选择此选项可将接收的文档拆分为其他打印纸尺寸之后再打印。例如，如果接收的传真为 A3 尺寸，在不缩小图像的情况下，将以 A4 尺寸分两页打印传真。
 - 开（缩减以适配）**：选择此选项可缩小打印接收的文档。例如，如果接收的传真为 A3 尺寸，在缩小图像的情况下，将以 A4 尺寸打印传真。

发送传真

传真发送基本操作

发送彩色或单色（黑白）传真。

注释：


- 发送单色传真时，可以在发送前从液晶显示屏预览扫描图像。
- 如果启用了**保存失败数据**功能，发送失败的传真会保存起来，方便您通过  重新发送这些传真。

使用操作面板发送传真

您可以在操作面板上输入收件人的传真号码，然后发送传真。这时一体机会自动呼叫收件人并发送传真。

传真

注释：

- 发送单色传真时，可以在发送前从液晶显示屏预览扫描图像。
- 使用电话线路拨打电话、发送传真或接收传真期间，您仍可预约多达 50 个单色传真任务。您可以通过  检查或取消预约的传真任务。
- 如果传真号码繁忙或出现某些问题，本产品会在一分钟后自动重拨。

1. 放入原稿。

注释：

一次最多可传输 100 页；但即使传真少于 100 页时，也可能无法传输，具体取决于剩余内存量。

2. 在主界面中，点按**传真**。

3. 指定收件人。

同一单色传真最多可发送给 200 个收件人。但是，彩色传真一次只能发送给一个收件人。

手动输入：使用液晶显示屏上的数字键盘输入数字，然后点按**确定**。

- 要在拨号期间增加暂停时间（暂停 3 秒），请输入一个连字符（-）。

- 如果在**线路类型**中设置了外部访问代码，请在传真号码开头输入“#”（井号）而不是实际外部访问代码。

从联系人列表中选择：点按**联系人**，点按复选框勾选联系人，然后点按**继续**。

从发送传真历史中选择：点按**最近**，然后选择收件人。

注释：

当安全设置中的直接拨号限制处于启用状态时，只能从联系人列表或已发送传真历史中选择传真收件人。不可以手动输入传真号码。


要删除输入的收件人，请在液晶显示屏上点按传真号码字段或收件人数量字段以显示收件人列表，并从列表中选择收件人，然后选择删除**。**

4. 点按**传真设置**标签，然后根据需要进行设置，例如分辨率以及发送方法。

将**色彩模式**设置为**彩色**，然后前往步骤 6。





注释：



要发送双面原稿，请启用 **ADF双面。但是，您无法使用此设置发送彩色传真。**



点按传真首页上的 （预置），将当前设置和收件人保存到预置**中。可能无法保存收件人，具体取决于您如何指定收件人（如手动输入传真号码）。**

5. 发送单色传真时，点按传真首页上的  来确认扫描的文档。

要按原样发送传真，请点按**开始发送**，然后前往步骤 7。您也可以点按**取消**来取消预览。

   ：朝箭头方向移动屏幕。


 ：缩小或放大。

 ：移至上一页或下一页。


传真

注释：

- 无法在预览后发送彩色传真。
- 启用**直接发送**时，无法预览。
- 如果在 20 秒内未触摸预览屏幕，传真会自动发送。
- 发送传真的图像质量可能不同于预览质量，具体取决于接收装置的功能。

6. 点按 。

注释：

- 要取消发送，请点按 。
- 发送彩色传真需要花费更长时间，因为本产品会同时执行扫描和发送操作。一体机在发送彩色传真时，其他功能无法使用。

7. 发送完成后，请取走原稿。

相关信息

- ➔ “放置原稿”内容请参见第61页。
- ➔ “传真模式的菜单选项”内容请参见第170页。
- ➔ “检查传真任务”内容请参见第168页。
- ➔ “管理联系人”内容请参见第67页。
- ➔ “将收藏夹设置注册为预置”内容请参见第27页。


发送传真时从外部电话设备拨号

如果您想在发送传真前进行电话通话，或者收件人的传真机未自动切换到传真，则可以使用所连接的电话进行拨号并发送传真。

1. 放入原稿。

注释：

在一次传输中可发送多达 100 页。

2. 拿起所连接电话的听筒，然后使用电话拨打收件人的传真号码。
3. 在主界面中，点按**传真**。
4. 点按**传真设置**标签，然后根据需要进行设置，例如分辨率以及发送方法。
5. 听到传真音时，点按 ，然后挂断听筒。

注释：

使用所连接电话拨号时，发送传真所需的时间较长，因为本产品同时进行扫描和发送操作。发送传真时，不能使用其它功能。

6. 发送完成后，请取走原稿。

相关信息


- ➔ “放置原稿”内容请参见第61页。

➔ “传真设置”内容请参见第170页。

确认收件人的状态后发送传真

拨号、通讯和传输期间，可一边倾听本产品扬声器发出的声音或语音，一边发送传真。从传真轮询服务接收传真时，如果需要遵循音频提示进行操作，也可以使用此功能。

1. 放入原稿。
2. 在主界面中，点按**传真**。
3. 点按**传真设置**标签，然后根据需要进行设置，例如分辨率以及发送方法。完成设置后，请点按**收件人**标签。

4. 点按 ，然后指定收件人。


注释：

您可以调整扬声器的音量。

5. 听到传真音后，点按液晶显示屏右上角的**发送/接收**，然后点按**发送**。

注释：

从传真轮询服务接收传真时，如果听到语音提示，请按语音提示操作本产品。

6. 点按 。

7. 发送完成后，请取走原稿。

相关信息

- ➔ “使用操作面板发送传真”内容请参见第135页。
- ➔ “通过轮询接收传真（轮询接收）”内容请参见第146页。
- ➔ “放置原稿”内容请参见第61页。
- ➔ “传真模式的菜单选项”内容请参见第170页。

不同的传真发送方式

发送大量单色文档（直接发送）

使用单色发送传真时，扫描的文档临时存储在本产品的内存中。因此，如果发送大量页，会导致本产品内存不足并停止发送传真。您可以通过启用**直接发送**功能避免此问题，但是这会导致传真发送时间延长，因为本产品会同时执行扫描和发送操作。如果只有一个收件人，可以使用该功能。

点按主界面上的**传真**，点按**传真设置**标签，然后点按**传真发送设置**组中的**直接发送**方框，将此项目设置为开。

相关信息

- ➔ “使用操作面板发送传真”内容请参见第135页。

优先发送传真（优先发送）

您可以先于其他等待发送的传真发送紧急文档。

点按主界面上的**传真**，点按**传真设置**标签，然后点按**传真发送设置**组中的**优先发送**方框，将此项目设置为开。

注释：

如果正在进行以下某一项操作，由于本产品无法接受其他传真，因此无法优先发送文档。

- 启用了**直接发送**的单色传真
- 发送彩色传真
- 使用连接的电话发送传真
- 从 PC 发送传真

相关信息

- ➔ “使用操作面板发送传真”内容请参见第135页。
- ➔ “发送大量单色文档（直接发送）”内容请参见第138页。

在指定时间发送传真（定时传真）

您可设置为在指定的时间发送传真。指定发送时间后，只能发送单色传真。

1. 在主界面中，点按**传真**。
2. 指定收件人。
3. 点按**传真设置**标签。
4. 点按**传真发送设置**组中的**定时传真**方框，将此项目设置为开。
5. 点按**时间**方框，输入所需的传真发送时间，然后按下确定。
6. 点按确定应用设置。

注释：

要取消传真，请从  进行取消。

相关信息

- ➔ “使用操作面板发送传真”内容请参见第135页。
- ➔ “放置原稿”内容请参见第61页。
- ➔ “传真设置”内容请参见第170页。
- ➔ “检查传真任务”内容请参见第168页。

发送含所选标题的传真

您可以发送含有适合提供给收件人的发件人信息的传真。为此，您需要执行以下步骤，提前在一体机中注册多个发件人信息标题。

注册多个标题以在发送传真时使用

您最多可以注册 21 个用作发件人信息的传真标题。

1. 点按主界面上的**设置**。
2. 点按**常规设置** > **传真设置** > **基本设置**。
3. 依次点按**标题**和您的**电话号码**方框，然后输入您的电话号码，接着再点按**确定**。
4. 点按**传真标题**列表下的一个方框，输入传真标题信息，然后点按**确定**。

相关信息

➡ “[基本设置](#)”内容请参见第178页。

发送含所选标题的传真

发送传真时，您可选择呈现给收件人的标题信息。要使用此功能，必须提前注册多个标题。

1. 在主界面中，点按**传真**。
2. 点按**传真设置**标签。
3. 点按**传真发送设置**组中的**添加发件人信息**。
4. 选择要将发件人信息添加到的位置。
 - 图像外部**：发送传真时，标题信息位于传真白色顶部边距内。这可避免标题与扫描的图像重叠，但收件人收到的传真可能会跨两页打印，具体取决于原稿尺寸。
 - 图像内部**：发送传真时，标题信息位于扫描图像顶部下方约 7 毫米处。标题可能会与图像重叠，但收件人收到的传真不会分成两个文档。
 - 关**：发送不含标题信息的传真。
5. 点按**传真标题**，选择要使用的标题，然后点按**确定**。
6. 根据需要点按某个附加信息选项。

相关信息

➡ “[传真设置](#)”内容请参见第170页。

发送传真通知

您可以发送含有传真发送结果信息的电子邮件。

注释：

要使用此功能，必须提前执行以下操作：

- 在一体机中设置邮件服务器
- 注册要将结果发送到的电子邮件地址

1. 在主界面中，点按**传真**。

2. 点按**传真设置**标签。
3. 点按**传真发送设置**组中的**通知发送结果**。
4. 点按**通知发送结果**方框，将此项目设为**开**。
5. 在**通知发送结果**屏幕上，点按**收件人**，然后选择接收通知的收件人。

发送传真并备份数据

扫描传真时，您可将扫描的文档自动保存到一体机内存中。此功能在以下情况下可用：

- 在黑白模式下发送传真
- 使用**定时传真**功能发送传真
- 使用**批量发送**功能发送传真
- 使用**存储传真数据**功能发送传真
- 使用**轮询发送/布告栏**功能发送传真

注释：

发送失败的文档也会备份起来，以备日后发送。

1. 在主界面中，点按**传真**。
2. 点按**传真设置**标签。
3. 点按**传真发送设置**组中的**备份**。
4. 点按**传真发送设置**方框，将此项目设为**开**。
5. 点按**备份目的地**，然后指定收件人。

相关信息

➔ “[传真设置](#)”内容请参见第170页。

使用子地址（SUB）和密码（SID）发送传真

您可以将传真发送到收件人传真机中的机密箱或中继箱。这有助于收件人安全地接收传真，或将传真发送到指定转发目标位置。

要使用此功能，必须在发送传真前将含有子地址和密码的收件人注册到**联系人**。

在主界面中，点按**传真**。点按**联系人**，然后选择含有子地址和密码的收件人。如果最近使用子地址和密码发送过传真，您也可从**最近**中选择收件人。

按需发送传真（使用轮询发送/布告栏邮箱）

使用**轮询发送**功能时，您最多可以存储一个含 100 页内容的单色文档，将其用于轮询传真。存储的文档会在具备轮询接收功能的另一台传真机发出请求时发送。

此外，您最多可使用 10 个公告。请注意，收件人使用的传真机必须支持子地址/密码功能。


注册轮询发送/布告栏邮箱

1. 在主界面上点按**传真邮箱**，然后点按**轮询发送/布告栏**。
2. 点按**轮询发送/布告栏**方框或某个名为**未注册的布告栏**的方框。
3. 如果显示密码输入屏幕，请输入密码。
4. 如果正在注册公告，请执行以下所有操作：
 - 点按**名称（必填）**，输入名称，然后点按**确定**
 - 点按**子地址（SEP）**，输入子地址，然后点按**确定**
 - 点按**密码（PWD）**，输入密码，然后点按**确定**
5. 点按下面所示的方框，例如**通知发送结果**，然后根据需要执行相应的设置。


注释：

如果在**用于打开邮箱的密码**中设置了密码，则下次打开该文件箱时需要输入密码。

6. 点按**确定**。

要更改或删除文件箱，请点按主界面上的**传真邮箱**，接着点按要更改或删除的文件箱，然后点按  并按照屏幕提示执行操作。

将文档存储在轮询发送/布告栏邮箱中

1. 在主界面上点按**传真邮箱**，然后点按**轮询发送/布告栏**。
2. 点按**轮询发送**方框或某个已注册的公告的方框。
显示密码输入屏幕时，请输入密码以打开文件箱。
3. 点按**添加文档**。
4. 在显示的传真首页上，点按  扫描并存储文档。

要检查已存储的文档，请点按主界面上的**传真邮箱**，点按含有要检查的文档的文件箱，然后点按**检查文档**。在显示的屏幕上，您可以查看、打印或删除扫描的文档。



相关信息

- ➔ “使用操作面板发送传真”内容请参见第135页。
- ➔ “放置原稿”内容请参见第61页。
- ➔ “更多”内容请参见第172页。
- ➔ “检查传真任务”内容请参见第168页。

存储传真而不指定收件人（存储传真数据）

您最多可以存储一个含 100 页内容的单色文档。如果需要频繁发送同一个文档，利用此功能可以节省扫描文档所需的时间。

1. 在主界面中，点按**传真**。

2. 点按  (更多)。
3. 点按**扩展传真** > **存储传真数据**，将此项目设置为开。
4. 点按**关闭**，直至出现传真首页。
5. 点按  存储文档。

您可以查看存储的文档。点按主界面上的**传真邮箱**，点按**存储的文档**，然后点按含有要查看的文档的文件夹的左侧。如果要删除文档，请点按方框右侧的 ，然后按照屏幕提示执行操作。

相关信息

- ➔ “使用操作面板发送传真”内容请参见第135页。
- ➔ “放置原稿”内容请参见第61页。
- ➔ “更多”内容请参见第172页。
- ➔ “检查传真任务”内容请参见第168页。

将多个传真一次性发送给同一收件人（批量发送）

如果同时有多个传真需要发送至同一收件人，您可以设置本产品，将这些传真组合在一起，然后一次性发送。您最多可以一次性发送五个文档（总共不超过 100 页）。这有助于缩短传输时间，从而节省连接费用。

点按主界面上的**设置**，点按**常规设置** > **传真设置** > **发送设置**，然后点按**批量发送**方框，将此项目设置为开。

注释：

收件人和传真发送时间匹配时，定时传真也会组合在一起。

批量发送不适用于以下传真任务。

- 启用了**优先发送**的单色传真
- 启用了**直接发送**的单色传真
- 彩色传真
- 从 PC 发送的传真

使用 ADF 发送不同尺寸的文档（连续扫描（ADF））

如果在 ADF 中放置了不同尺寸的原稿，所有原稿都将按这些原稿中的最大尺寸发送。要想将原稿按它们各自的尺寸发送，您可以按尺寸分类放置原稿，或者逐页放置原稿。

放置原稿前，请执行以下设置。

点按主界面上的**传真**，点按**传真设置**标签，然后点按**扫描设置**组中的**连续扫描（ADF）**，将此项目设置为开。按屏幕提示放置原稿。

本产品会存储扫描的文档，然后将它们当作一个文档发送。

注释：

如果在提示放置下一张原稿后 20 秒内未执行任何操作，本产品会停止存储操作，并开始发送文档。

从 PC 发送传真

利用 FAX Utility 和 PC-FAX 驱动程序可以从 PC 发送传真。有关操作说明，请参见 FAX Utility 和 PC-FAX 驱动程序的帮助。

相关信息

- ➔ “PC-FAX 驱动程序（传真驱动程序）”内容请参见第219页。
- ➔ “FAX Utility”内容请参见第219页。

接收传真

设置接收模式

您可以使用**传真设置向导**设置**接收模式**。首次设置传真功能时，建议使用**传真设置向导**。如果要逐个更改**接收模式**设置，请按以下步骤操作。

1. 点按主界面上的**设置**。
2. 点按**常规设置 > 传真设置 > 基本设置 > 接收模式**。
3. 选择如何接收传真。

自动：建议频繁使用传真的用户指定此设置。在指定的几声响铃之后，本产品会自动接收传真。

重要：

如果不将电话连接到本产品，请选择**自动模式**。

手动：建议不会频繁使用传真的用户或在使用连接的电话机通话后再接收传真的用户指定此设置。接收传真时，请拿起听筒，然后操作本产品。

注释：

如果启用**远程接收**功能，您只需使用连接的电话机即可接收传真。

相关信息

- ➔ “使用传真设置向导执行基本传真设置”内容请参见第131页。
- ➔ “手动接收传真”内容请参见第145页。
- ➔ “使用已连接的电话接收传真（远程接收）”内容请参见第145页。

应答装置的设置

使用应答装置需要进行设置。

将本产品的**接收模式**设置为**自动**。

将本产品的**响铃次数**设置为大于应答装置的铃声数。否则应答装置不能接收语音电话来记录语音消息。有关其设置的信息，请参见应答装置附带的手册。

因您所在国家/地区的不同，可能不会显示**响铃次数**设置。

相关信息

➔ “基本设置”内容请参见第178页。

各种传真接收方法


手动接收传真

连接电话并设置本产品的**接收模式**设置为**手动**时，请按以下步骤操作来接收传真。

1. 电话铃声响起时，请拿起听筒。
2. 听到传真音时，点按一体机主界面上的**传真**。

注释：

如果启用**远程接收**功能，您只需使用连接的电话机即可接收传真。

3. 点按**发送/接收**。
4. 点按**接收**。
5. 点按 ，然后挂断听筒。

相关信息

- ➔ “使用已连接的电话接收传真（远程接收）”内容请参见第145页。
- ➔ “将收到的传真保存到收件箱（无条件保存/转发）”内容请参见第148页。
- ➔ “指定接收传真时使用的打印纸来源设置”内容请参见第133页。

使用已连接的电话接收传真（远程接收）

要手动接收传真，需要在拿起电话听筒之后操作本产品。使用**远程接收**功能时，只需操作电话机就可以开始接收传真。

远程接收功能适用于支持音频拨号的电话机。

相关信息

➔ “手动接收传真”内容请参见第145页。

设置远程接收

1. 点按主界面上的**设置**。
2. 点按**常规设置** > **传真设置** > **基本设置** > **远程接收**。
3. 启用**远程接收**之后，在**启动码**字段中输入一个两位数的启动码（可输入的字符为 0-9、* 和 #）。
4. 点按**确定**，然后再次点按**确定**。

使用远程接收


1. 电话铃声响起时，请拿起听筒。
2. 当您听到传真音时，使用电话输入启动码。
3. 确认本产品已开始接收传真后，挂断电话。

通过轮询接收传真（轮询接收）

您可以通过拨打传真号码，接收另一台传真机上存储的传真。使用此功能可以从传真信息服务接收文档。但是，如果传真信息服务要求您在接收文档时遵循语音提示执行操作，则无法使用此功能。


注释：

传真信息服务要求遵循语音提示执行操作时，如果仍需接收文档，请使用**免提功能**或连接的电话拨打传真号码，然后按照语音提示操作电话和本产品。

1. 在主界面中，点按**传真**。
2. 点按 （更多）。
3. 点按**扩展传真**。
4. 点按**轮询接收**方框，将此项目设为开。
5. 点按**关闭**，然后再次点按**关闭**。
6. 输入传真号码。

注释：

当**安全设置**中的**直接拨号限制**处于启用状态时，只能从联系人列表或已发送传真历史中选择传真收件人。不可以手动输入传真号码。


7. 点按 .

相关信息

- ➔ “确认收件人的状态后发送传真”内容请参见第138页。
- ➔ “发送传真时从外部电话设备拨号”内容请参见第137页。

使用子地址（SEP）和密码（PWD）从布告栏邮箱中接收传真（轮询接收）

您可使用子地址（SEP）和密码（PWD）功能，从另一台传真机中存储的布告栏邮箱接收传真。要使用此功能，您需要提前在联系人列表中注册含有子地址（SEP）和密码（PWD）的联系人。

1. 在主界面中，点按**传真**。
2. 点按 （更多）。
3. 点按**扩展传真**。
4. 点按**轮询接收**方框，将此项目设为开。


5. 点按**关闭**，然后再次点按**关闭**。
6. 点按**联系人**，然后选择含已注册子地址（SEP）和密码（PWD）且与目标布告栏邮箱匹配的联系人。
7. 点按 .

相关信息

➔ “[管理联系人](#)”内容请参见第67页。

执行拦截垃圾传真设置

您可以拦截垃圾传真。

1. 点按主界面上的**设置**。
2. 点按**常规设置** > **传真设置** > **基本设置** > **拒绝传真**。
3. 点按**拒绝传真**，然后启用以下选项。
 - 拒绝号码列表：拒收位于拒绝号码列表中的传真。
 - 传真标题空白被阻止：拒收标题信息为空的传真。
 - 未注册联系人：拒收未在联系人列表中注册的传真。
4. 如果使用**拒绝号码列表**，请依次点按  和**编辑拒绝号码列表**，然后编辑该列表。

相关信息

➔ “[基本设置](#)”内容请参见第178页。

保存和转发收到的传真（无条件保存/转发）

您可以将一体机设置为保存和转发从任意发件人收到的传真。

注释：


您也可使用**有条件保存/转发**功能，保存或转发从指定发件人或在指定时间收到的传真。

一体机提供以下保存和转发接收的传真的功能。

- 保存在本产品的收件箱中
- 保存在外部存储设备中
- 保存在 PC 上
- 转发到另一传真机、电子邮件地址或网络上的共享文件夹

注释：

上述功能可同时使用。如果您同时使用这些功能，接收的文档将保存到收件箱、外部存储设备、PC，并转发到指定的目标位置。

当存在未读、未保存或未转发的已接收文档时，主界面上的  图标上将显示未处理的任务的数量。

相关信息

- ➔ “将收到的传真保存到收件箱（无条件保存/转发）”内容请参见第148页。
- ➔ “将接收的传真保存在外部存储设备中（无条件保存/转发）”内容请参见第149页。
- ➔ “将接收的传真保存到 PC 中（无条件保存/转发）”内容请参见第150页。
- ➔ “转发收到的传真（无条件保存/转发）”内容请参见第151页。
- ➔ “发送电子邮件通知来说明已接收传真的处理结果（无条件保存/转发）”内容请参见第152页。
- ➔ “未处理的已接收传真的通知”内容请参见第168页。

将收到的传真保存到收件箱（无条件保存/转发）

您可以设置将接收的传真保存在本产品的收件箱中。最多可保存 200 个文档。如果使用此功能，将不会自动打印接收的文档。您可以在本产品的液晶显示屏上查看这些文档，并根据需要进行打印。

注释：

保存的文档数可能达不到 200 个，具体取决于使用情况，比如保存的文档的文件大小，以及是否同时使用了多个传真保存功能。

相关信息

- ➔ “将收到的传真保存到收件箱（无条件保存/转发）”内容请参见第148页。
- ➔ “在液晶显示屏上查看接收的传真（无条件保存/转发）”内容请参见第149页。
- ➔ “使用收件箱”内容请参见第162页。

将收到的传真保存到收件箱（无条件保存/转发）

1. 点按主界面上的**设置**。
2. 点按**常规设置** > **传真设置** > **接收设置** > **保存/转发设置** > **无条件保存/转发**。
如果显示信息，请检查信息内容，然后点按**确定**。
3. 点按**保存到收件箱**方框，将此项目设为开。
如果显示信息，请检查信息内容，然后点按**确定**。
4. 点按**关闭**。
5. 点按**通用设置**。
6. 点按**操作传真数据已满**，然后选择收件箱已满时要使用的选项。
 - 接收和打印传真**：一体机将打印所有无法保存在收件箱中的已接收文档。
 - 拒绝接收传真**：一体机将不应答传真来电。
7. 您可以为收件箱设置密码。点按**收件箱密码设置**，然后设置密码。设置密码后，点按**关闭**。


注释：

选择**接收和打印传真**后无法设置密码。

在液晶显示屏上查看接收的传真（无条件保存/转发）

1. 点按主界面上的**传真邮箱**。


注释：


当存在未读的已接收传真时，主界面的  将显示未读文档的数量。

2. 点按**收件箱/机密 > 收件箱**。
3. 如果收件箱有密码保护，请输入收件箱密码或管理员密码。
4. 从列表中选择要查看的传真。

传真内容随即显示。

：将图像向右旋转 90 度。

：朝箭头方向移动屏幕。

：缩小或放大。

：移至上一页或下一页。

要隐藏操作图标，请点按预览屏幕上图标以外的任意位置。再次点按会显示图标。

5. 选择是打印还是删除查看过的文档，然后按照屏幕提示执行操作。

重要：

如果一体机内存用尽，接收和发送传真功能会被禁用。请删除已读或已打印的文档。


相关信息

- ➔ “未处理的已接收传真的通知”内容请参见第168页。
- ➔ “传真设置的菜单选项”内容请参见第173页。

将接收的传真保存在外部存储设备中（无条件保存/转发）

您可以设置将接收的文档转换为 PDF 格式，然后将它们保存在连接至一体机的外部存储设备中。也可以设置在将这些文档保存到存储设备时自动打印它们。

重要：

将收到的文档保存到连接至一体机的存储设备之前，这些文档会暂时保存在一体机内存中。由于发生内存已满错误时会禁用传真发送和接收功能，请确保存储设备始终连接到一体机。在一一体机内存中暂时保存的文档数会在主界面上的  图标上显示。

1. 将外部存储设备连接至一体机。
2. 点按主界面上的**设置**。
3. 点按**常规设置 > 传真设置 > 接收设置 > 保存/转发设置 > 无条件保存/转发**。
如果显示信息，请检查信息内容，然后点按**确定**。

4. 点按**保存到存储设备**。
5. 选择**是**。要在将文档保存到存储设备时自动打印文档，请选择**是，打印**。
6. 检查显示的信息，然后点按**创建**。
存储设备中将创建一个用于保存接收的文档的文件夹。

相关信息

➔ “未处理的已接收传真的通知”内容请参见第168页。


将接收的传真保存到 PC 中（无条件保存/转发）

您可以设置将接收的文档转换为 PDF 格式，然后将它们保存在连接至一体机的 PC 上。也可以设置在将这些文档保存到 PC 时自动打印它们。

您需要使用 FAX Utility 进行设置。在 PC 上安装 FAX Utility。

Windows FAX Utility 的说明会因版本而异。本文中的说明针对的是 Version 1.XX。如用户使用 Windows FAX Utility Version 2.XX，请参见 FAX Utility 联机帮助中的**基本操作**。要检查您使用的是哪个版本，请右键单击 FAX Utility 标题栏，然后单击**版本信息**。

重要：

- 将本产品的接收模式设置为**自动**。
- 将收到的文档保存到设置用来保存传真的 PC 之前，这些文档会暂时保存在一体机内存中。由于发生内存已满错误时会禁用传真发送和接收功能，请确保设置用来保存传真的 PC 始终开机。在一一体机内存中暂时保存的文档数会在主界面上的  图标上显示。

1. 在连接到一体机的 PC 上启动 FAX Utility。
2. 打开 FAX Utility 的设置屏幕。

注释：

如果显示密码输入屏幕，请输入密码。如果不知道密码，请联系您的产品管理员。

Windows

单击**打印机传真设置**，选择本产品，然后单击**接收传真的输出设置**。

Mac OS X

单击**传直接收监视器**，选择一体机，然后单击**接收设置**。

3. 单击**将传真保存在此 PC 上**，然后单击**浏览**指定要保存接收到的文档的文件夹。
4. 根据需要设置其他项目。

注释：

有关设置项目及相关说明的详细信息，请参见 FAX Utility 帮助设置屏幕。

5. 将设置信息发送到本产品。

Windows

单击**确定**。

传真

Mac OS X

单击**发送**。

如果要在保存的同时进行打印，请转至下一步。

6. 在本产品操作面板上，选择**设置** > **常规设置** > **传真设置** > **接收设置**。

7. 选择**保存/转发设置**、**无条件保存/转发**、**保存到 PC**，然后选择**是**，打印。

注释：

要停止在 PC 上保存接收的文档，请将**保存到 PC** 设置为**否**。您还可以使用 FAX Utility 更改设置，但在接收的传真未保存到 PC 中时，不能通过 FAX Utility 进行更改。

相关信息

- ➔ “设置接收模式”内容请参见第144页。
- ➔ “FAX Utility”内容请参见第219页。
- ➔ “未处理的已接收传真的通知”内容请参见第168页。

转发收到的传真（无条件保存/转发）

您可以设置本产品，使其将收到的文档转发到另一台传真机，或者将文档转换为 PDF 格式后转发到网络上的共享文件夹或电子邮件地址。文档一经转发便会从本产品中删除。首先将转发目标注册到联系人列表。要转发到电子邮件地址，您还需要配置电子邮件服务器设置。

注释：

彩色文档无法转发到另一台传真机。无法转发的彩色文档将作为转发失败的文档处理。

使用此功能前，请确保本产品的**日期/时间**和**时差**设置正确无误。从**设置** > **常规设置** > **基本设置** > **日期/时间设置**访问菜单。

1. 点按主界面上的**设置**。
2. 点按**常规设置** > **传真设置** > **接收设置** > **保存/转发设置** > **无条件保存/转发**。
如果显示信息，请检查信息内容，然后点按**确定**。

3. 点按**转发**。

4. 选择**是**。

注释：

要在转发文档时自动打印文档，请选择**是**，打印。

5. 点按**添加条目**。

6. 从联系人列表中选择转发目标。

注释：


您最多可以指定五个转发目标。点按勾选标记选择该目标。再次点按该标记会取消所选目标。

7. 选好转发目标后，点按**关闭**。

8. 检查所选的转发目标是否正确无误，然后点按**确定**。

9. 在**转发失败时的选项**中，选择转发失败时是否打印收到的文档或者将它们保存到一体机的收件箱。

! **重要：**

收件箱已满时，传真发送和接收将禁用。您应从收件箱删除已查看过的文档。转发失败的文档数会与其他未经处理的任務一起显示在主界面上的  上。

10. 点按**确定**。

如果显示信息，请检查信息内容，然后点按**确定**。

11. 点按**关闭**。

12. 转发到电子邮件地址时，您可以为电子邮件指定一个主题。点按**通用设置**，然后点按**转发设置**下的方框，接着输入主题。

注释：

如果您已选择网络上的共享文件夹或电子邮件地址作为转发目标，我们建议您测试在扫描模式下是否可以向目标发送扫描的图像。在主界面中选择**扫描** > **电子邮件或扫描** > **网络文件夹/FTP**，再选择目标，然后开始扫描。

您可以配置相关设置，以便在收到的文档保存到网络上的共享文件夹后在 Windows PC 上收到新传真通知。使用 FAX Utility 进行设置。有关详细信息，请参见 FAX Utility 帮助。

相关信息

- ➔ “接收设置”内容请参见第174页。
- ➔ “管理联系人”内容请参见第67页。
- ➔ “使用电子邮件服务器”内容请参见第300页。
- ➔ “在液晶显示屏上查看接收的传真（无条件保存/转发）”内容请参见第149页。
- ➔ “未处理的已接收传真的通知”内容请参见第168页。
- ➔ “扫描至电子邮件”内容请参见第110页。
- ➔ “扫描至网络文件夹或 FTP 服务器”内容请参见第108页。
- ➔ “FAX Utility”内容请参见第219页。

发送电子邮件通知来说明已接收传真的处理结果（无条件保存/转发）

您可以发送含有已接收传真处理结果的电子邮件。

1. 点按主界面上的**设置**。
2. 点按**常规设置** > **传真设置** > **接收设置** > **保存/转发设置** > **无条件保存/转发**。

如果显示信息，请检查信息内容，然后点按**确定**。

3. 点按**电子邮件通知**。
4. 根据需要启用以下选项。

注释：

以下选项可同时使用。

接收后通知：在一体机接收完传真后向收件人发送电子邮件。

传真

- 打印后通知：在一体机打印完收到的传真后向收件人发送电子邮件。
- 保存后通知：在一体机将接收的文档保存到存储设备后向收件人发送电子邮件。
- 转发后通知：在一体机转发完收到的传真后向收件人发送电子邮件。

5. 点按**收件人**下方的方框。
6. 从联系人列表中选择联系人。

注释：

您只能指定一名收件人。点按勾选标记选择该收件人。再次点按该标记会清除所选收件人。

7. 选好收件人后，点按**关闭**。
8. 点按**确定**。

保存和转发从指定收件人或在指定时间收到的传真（有条件保存/转发）

您可以将一体机设置为保存和转发从指定发件人或在指定时间收到的传真。

注释：


您也可使用**无条件保存/转发**功能，保存或转发从任意发件人收到的传真。

一体机提供以下保存和转发接收的传真的功能。

- 保存在收件箱或机密箱中
- 保存在外部存储设备中
- 转发到另一传真机、电子邮件地址或网络上的共享文件夹

注释：

上述功能可同时使用。如果您同时使用这些功能，接收的文档将保存到收件箱或机密箱，保存到外部存储设备，并转发到指定的目标位置。

当存在未读、未保存或未转发的已接收文档时， 图标上将显示未处理的任务的数量。


相关信息

- ➔ “设置保存和转发已接收传真的条件（有条件保存/转发）”内容请参见第153页。
- ➔ “将收到的传真保存到收件箱或机密箱（有条件保存/转发）”内容请参见第154页。
- ➔ “将接收的传真保存在外部存储设备中（有条件保存/转发）”内容请参见第157页。
- ➔ “转发收到的传真（有条件保存/转发）”内容请参见第158页。
- ➔ “打印已接收传真（有条件保存/转发）”内容请参见第160页。
- ➔ “发送电子邮件通知来说明已接收传真的处理结果（有条件保存/转发）”内容请参见第161页。
- ➔ “未处理的已接收传真的通知”内容请参见第168页。


设置保存和转发已接收传真的条件（有条件保存/转发）

1. 点按主界面上的**设置**。

2. 点按**常规设置** > **传真设置** > **接收设置** > **保存/转发设置**。

3. 点按**有条件保存/转发**下某个未注册方框中的 。

注释：

点按已注册方框上的  可更改条件。



4. 点按**名称**下的方框，然后输入条件的名称。

5. 点按**条件**下的方框。

6. 选择条件，然后执行设置。

注释：

以下选项可同时使用。

- 发件人传真号码匹配：**发件人传真号码匹配时保存和转发收到的文档。点按**发件人传真号码匹配**，然后选择相应选项。滚动到屏幕底部，然后点按**传真号码**方框，接着输入电话号码（最多 20 位）。
- 子地址（SUB）完全匹配：**子地址（SUB）完全匹配时保存和转发收到的文档。点按**子地址（SUB）完全匹配**，然后点按顶部方框将此项目设置为**开**，接着点按**子地址（SUB）**方框并输入子地址（SUB）。
- 密码（SID）完全匹配：**密码（SID）完全匹配时保存和转发收到的文档。点按**密码（SID）完全匹配**，然后点按顶部方框将此项目设置为**开**，接着点按**密码（SID）**方框并输入密码。
- 接收时间：**保存和转发在指定时间段内收到的文档。点按**接收时间**，然后点按**接收时间**方框将此项目设置为**开**。在**开始时间**和**结束时间**中设置时间段。

7. 完成设置后，点按**关闭**返回有条件保存/转发屏幕，然后点按**确定**保存条件。

将收到的传真保存到收件箱或机密箱（有条件保存/转发）

您可以将一体机设置为将接收的传真保存在一体机的收件箱和机密箱中。最多可以保存 200 个文档。

注释：

保存的文档数可能达不到 200 个，具体取决于使用情况，比如保存的文档的文件大小，以及是否同时使用了多个传真保存功能。

相关信息


➔ “将一体机设置为将收到的传真保存到收件箱和机密箱（有条件保存/转发）”内容请参见第155页。

- ➔ “在液晶显示屏上查看接收的传真（有条件保存/转发）”内容请参见第156页。
- ➔ “使用收件箱”内容请参见第162页。
- ➔ “使用机密箱”内容请参见第163页。

将一体机设置为将收到的传真保存到收件箱和机密箱（有条件保存/转发）

1. 点按主界面上的**设置**。
2. 点按**常规设置 > 传真设置 > 接收设置 > 保存/转发设置**。
3. 选择**有条件保存/转发**下的已注册方框。



4. 点按**启用**。
5. 点按 。



6. 检查条件。
7. 点按**保存/转发目的地**下面的方框。
8. 点按**保存到传真邮箱**。
9. 点按最上方的方框，将此项目设为开。
10. 选择用来保存文档的文件夹。

注释：
如果收件箱或机密箱设置了密码保护，请输入密码。

传真

11. 点按**确定**三次返回保存/转发设置屏幕。
12. 点按**通用设置**。
13. 点按**操作传真数据已满**，然后选择收件箱已满时要使用的选项。
 - 接收和打印传真**：一体机将打印所有无法保存在收件箱中的已接收文档。
 - 拒绝接收传真**：一体机将不应答传真来电。
14. 您可以根据需要为收件箱设置密码。点按**收件箱密码设置**，然后设置密码。设置密码后，点按**关闭**。


注释：

选择**接收和打印传真**后无法设置密码。

在液晶显示屏上查看接收的传真（有条件保存/转发）


1. 点按主界面上的**传真邮箱**。


注释：


当存在未读的已接收传真时，主界面的  将显示未读文档的数量。


2. 点按**收件箱/机密**。
3. 选择要查看的收件箱或机密箱。
4. 如果收件箱或机密箱有密码保护，请输入收件箱密码、机密箱密码或管理员密码。
5. 从列表中选择要查看的传真。

传真内容随即显示。

：将图像向右旋转 90 度。

：朝箭头方向移动屏幕。

：缩小或放大。

：移至上一页或下一页。

要隐藏操作图标，请点按预览屏幕上图标以外的任意位置。再次点按会显示图标。

6. 选择是打印还是删除查看过的文档，然后按照屏幕提示执行操作。

！重要：

如果一体机内存用尽，接收和发送传真功能会被禁用。请删除已读或已打印的文档。


相关信息

- ➔ “未处理的已接收传真的通知”内容请参见第168页。
- ➔ “传真设置的菜单选项”内容请参见第173页。

将接收的传真保存在外部存储设备中（有条件保存/转发）

您可以设置将接收的文档转换为 PDF 格式，然后将它们保存在连接至一体机的外部存储设备中。

！重要：

将收到的文档保存到连接至一体机的存储设备之前，这些文档会暂时保存在一体机内存中。由于发生内存已满错误时会禁用传真发送和接收功能，请确保存储设备始终连接到一体机。在一一体机内存中暂时保存的文档数会在主界面上的  图标上显示。

1. 将外部存储设备连接至一体机。
2. 点按主界面上的**设置**。
3. 点按**常规设置** > **传真设置** > **接收设置** > **保存/转发设置**。
4. 选择**有条件保存/转发**下的已注册方框。



5. 点按**启用**。
6. 点按 。



7. 检查条件。
8. 点按**保存/转发目的地**下面的方框。
9. 点按**保存到存储设备**。
10. 点按**保存到存储设备**方框，将此项目设为开。

11. 检查屏幕上显示的信息，然后点按**创建**。
存储设备中将创建一个用于保存接收的文档的文件夹。
12. 点按**确定**三次返回保存/转发设置屏幕。

相关信息

➔ “未处理的已接收传真的通知”内容请参见第168页。

转发收到的传真（有条件保存/转发）

您可以设置本产品，使其将收到的文档转发到另一台传真机，或者将文档转换为 PDF 格式后转发到网络上的共享文件夹或电子邮件地址。文档一经转发便会从本产品中删除。首先将转发目标注册到联系人列表。要转发到电子邮件地址，您还需要配置电子邮件服务器设置。


注释：

- 彩色文档无法转发到另一台传真机。无法转发的彩色文档将作为普通文档处理。
- 使用此功能前，请确保本产品的**日期/时间**和**时差**设置正确无误。从**设置 > 常规设置 > 基本设置 > 日期/时间设置**访问菜单。

1. 点按主界面上的**设置**。
2. 点按**常规设置 > 传真设置 > 接收设置 > 保存/转发设置**。
3. 选择**有条件保存/转发**下的已注册方框。



4. 点按**启用**。

5. 点按 。




6. 检查条件。
7. 点按**保存/转发目的地**下面的方框。
8. 点按**转发**。
9. 点按最上方的方框，将此项目设为开。
10. 点按**添加条目**。
11. 从联系人列表中选择转发目标。

注释：

您只能指定一个转发目标。点按勾选标记选择该目标。再次点按该标记会清除所选收件人。

12. 选好转发目标后，点按**关闭**。
13. 检查所选的转发目标是否正确无误，然后点按**确定**。
14. 在**转发失败时的选项**中，选择转发失败时是否打印收到的文档或者将它们保存到一体机的收件箱。

！重要：

收件箱已满时，传真发送和接收将禁用。您应从收件箱删除已查看过的文档。转发失败的文档数会与其他未经处理的任務一起显示在主界面上的  上。

15. 点按**确定**三次返回保存/转发设置屏幕。
16. 转发到电子邮件地址时，您可以为电子邮件指定一个主题。点按**通用设置** > **转发设置**，然后输入主题。

注释：

- 如果您已选择网络上的共享文件夹或电子邮件地址作为转发目标，我们建议您测试在扫描模式下是否可以向目标发送扫描的图像。在主界面中选择**扫描** > **电子邮件或扫描** > **网络文件夹/FTP**，再选择目标，然后开始扫描。
- 您可以配置相关设置，以便在收到的文档保存到网络上的共享文件夹后在 Windows PC 上收到新传真通知。使用 FAX Utility 进行设置。有关详细信息，请参见 FAX Utility 帮助。

相关信息

- ➔ “接收设置”内容请参见第174页。
- ➔ “管理联系人”内容请参见第67页。
- ➔ “使用电子邮件服务器”内容请参见第300页。
- ➔ “在液晶显示屏上查看接收的传真（有条件保存/转发）”内容请参见第156页。
- ➔ “未处理的已接收传真的通知”内容请参见第168页。
- ➔ “扫描至电子邮件”内容请参见第110页。
- ➔ “扫描至网络文件夹或 FTP 服务器”内容请参见第108页。
- ➔ “FAX Utility”内容请参见第219页。

打印已接收传真（有条件保存/转发）

您可以将一体机设置为打印符合保存或转发条件的已接收文档。

1. 点按主界面上的**设置**。
2. 点按**常规设置 > 传真设置 > 接收设置 > 保存/转发设置**。
3. 选择**有条件保存/转发**下的已注册方框。



4. 点按**启用**。
5. 点按 .



6. 检查条件。

7. 点按**保存/转发目的地**下面的方框。
8. 点按**打印**方框，以将它设置为开。
9. 点按**确定**两次返回保存/转发设置屏幕。

相关信息

➔ “打印设置”内容请参见第176页。

发送电子邮件通知来说明已接收传真的处理结果（有条件保存/转发）

您可以发送含有已接收传真处理结果的电子邮件。

1. 点按主界面上的**设置**。
2. 点按**常规设置** > **传真设置** > **接收设置** > **保存/转发设置**。
3. 选择**有条件保存/转发**下的已注册方框。



4. 点按**启用**。
5. 点按 .



6. 检查条件。
7. 点按**电子邮件通知**下的方框。

8. 根据需要启用以下选项。

注释：

以下选项可同时选择。

- 接收后通知：** 在一体机接收完传真后向收件人发送电子邮件。
- 保存后通知：** 在一体机将接收的文档保存到存储设备后向收件人发送电子邮件。
- 转发后通知：** 在一体机转发完收到的传真后向收件人发送电子邮件。
- 打印后通知：** 在一体机打印完收到的传真后向收件人发送电子邮件。

9. 点按**收件人**下方的方框。

10. 从联系人列表中选择联系人。

注释：

您只能指定一名收件人。点按勾选标记选择该收件人。再次点按该标记会清除所选收件人。

11. 选好收件人后，点按**关闭**。

12. 点按**确定**两次返回保存/转发设置屏幕。

使用传真邮箱功能

传真邮箱由五个文件箱构成。

- 收件箱：** 保存接收到的文档。
- 机密箱：** 保存接收到的文档。您可使用有条件保存/转发设置来指定文档存储目标位置，从而接收机密传真。
- 存储的文档邮箱：** 存储要发送的文档。
- 轮询发送邮箱：** 存储要轮询发送的文档。
- 布告栏邮箱：** 存储要进行选择性轮询发送的文档。

相关信息

- ➔ “使用收件箱”内容请参见第162页。
- ➔ “使用机密箱”内容请参见第163页。
- ➔ “使用存储的文档邮箱”内容请参见第164页。
- ➔ “使用轮询发送邮箱”内容请参见第165页。
- ➔ “使用布告栏邮箱”内容请参见第166页。

使用收件箱

您可以设置将接收的传真保存在本产品的收件箱中。收件箱和机密箱最多可保存 200 个文档。如果使用此功能，将不会自动打印接收的文档。您可以在本产品的液晶显示屏上查看这些文档，并根据需要进行打印。

注释：

保存的文档数可能达不到 200 个，具体取决于使用情况，比如保存的文档的文件大小，以及是否同时使用了多个传真保存功能。

相关信息

- ➔ “检查收件箱中收到的文档”内容请参见第163页。
- ➔ “设置收件箱”内容请参见第163页。


检查收件箱中收到的文档

您可以检查一体机的收件箱中存储的已接收文档。

1. 点按主界面上的**传真邮箱**。
2. 点按**收件箱/机密**。
3. 点按**收件箱**方框。
4. 选择要检查的传真。
此时会显示文档内容。

设置收件箱

您可以将收件箱中保存的文档打印出来、保存到存储设备或删除掉。您也可以设置密码，并清除收件箱设置。

1. 点按主界面上的**传真邮箱**。
2. 点按**收件箱/机密**。
3. 点按**收件箱**方框。
4. 点按 。
5. 选择要使用的菜单，然后按照屏幕提示操作。

使用机密箱

您可以设置将接收的传真保存在一体机的机密箱中。收件箱和机密箱最多可保存 200 个文档。

注释：

保存的文档数可能达不到 200 个，具体取决于使用情况，比如保存的文档的文件大小，以及是否同时使用了多个传真保存功能。

相关信息

- ➔ “检查机密箱中收到的文档”内容请参见第163页。
- ➔ “设置机密箱”内容请参见第164页。


检查机密箱中收到的文档

您可以检查一体机的机密箱中存储的已接收文档。

1. 点按主界面上的**传真邮箱**。
2. 点按**收件箱/机密**。
3. 点按某个机密箱。
4. 选择要检查的传真。
此时会显示文档内容。

设置机密箱

您可以将机密箱中保存的文档打印出来、保存到存储设备或删除掉。您也可以设置密码，并清除机密箱设置。

1. 点按主界面上的**传真邮箱**。
2. 点按**收件箱/机密**。
3. 点按某个机密箱。
4. 点按 。
5. 选择要使用的菜单，然后按照屏幕提示操作。

使用存储的文档邮箱

您可以将 10 个文档（每个文档最多含 100 页单色内容）存储在一体机的存储的文档邮箱中。

注释：

但是，根据使用条件（例如，存储的文档的文件大小），您可能无法保存 10 个文档。

相关信息

- ➔ [“检查存储的文档邮箱中的文档”内容请参见第164页。](#)
- ➔ [“设置存储的文档邮箱”内容请参见第165页。](#)


检查存储的文档邮箱中的文档

您可以检查一体机的存储的文档邮箱中存储的文档。

1. 点按主界面上的**传真邮箱**。
2. 点按**存储的文档**。
3. 选择要检查的文档。
此时会显示文档内容。

设置存储的文档邮箱

您可以在存储的文档邮箱中存储传真数据。您也可以将存储的文档邮箱中保存的文档打印出来、保存到存储设备或删除掉，以及设置文件箱打开密码。

1. 点按主界面上的**传真邮箱**。
2. 点按**存储的文档**。
3. 点按 。
4. 选择要使用的菜单，然后按照屏幕提示操作。

使用轮询发送邮箱

您最多可以将一个含 100 页内容的单色文档存储在一体机的轮询发送邮箱中。

相关信息

- ➔ “注册轮询发送/布告栏邮箱”内容请参见第142页。
- ➔ “将文档存储在轮询发送/布告栏邮箱中”内容请参见第142页。
- ➔ “检查轮询发送邮箱中的文档”内容请参见第165页。
- ➔ “设置轮询发送邮箱”内容请参见第165页。

检查轮询发送邮箱中的文档


您可以检查一体机的轮询发送邮箱中存储的文档。

1. 点按主界面上的**传真邮箱**。
2. 点按**轮询发送/布告栏**。
3. 点按**轮询发送**方框。
4. 点按**检查文档**。

此时会显示文档内容。

设置轮询发送邮箱

您可以删除轮询发送邮箱中存储的文档。您也可以设置文件箱打开密码，在轮询发送后自动删除文档，以及发送电子邮件通知文档处理结果。

1. 点按主界面上的**传真邮箱**。
2. 点按**轮询发送/布告栏**。
3. 点按**轮询发送**方框。
4. 点按 .

5. 选择要使用的菜单，然后按照屏幕提示操作。

使用布告栏邮箱

您可以将一个文档（最多 100 页黑白文档）存储在一体机中的某个布告栏邮箱内。一体机中含有 10 个布告栏邮箱，允许您存储最多 10 个文档。

注释：

但是，根据使用条件（例如，存储的文档的文件大小），您可能无法存储 10 个文档。

相关信息

- ➔ “注册轮询发送/布告栏邮箱”内容请参见第142页。
- ➔ “将文档存储在轮询发送/布告栏邮箱中”内容请参见第142页。
- ➔ “检查布告栏邮箱中的文档”内容请参见第166页。
- ➔ “设置布告栏邮箱”内容请参见第166页。

检查布告栏邮箱中的文档


您可以检查一体机的布告栏邮箱中存储的文档。

1. 点按主界面上的**传真邮箱**。
2. 点按**轮询发送/布告栏**。
3. 点按某个布告栏邮箱。
4. 点按**检查文档**。

此时会显示文档内容。

设置布告栏邮箱


您可为布告栏邮箱设置子地址和密码。您也可以设置文件箱打开密码，在轮询发送后删除文档，发送电子邮件通知文档处理结果，删除文档，以及清除文件箱设置。

1. 点按主界面上的**传真邮箱**。
2. 点按**轮询发送/布告栏**。
3. 点按某个布告栏邮箱。
4. 点按 。
5. 选择要使用的菜单，然后按照屏幕提示操作。

使用其他传真功能

打印传真报告和列表

手动打印传真报告

1. 在主界面中，点按**传真**。
2. 点按  (更多)。
3. 点按**传真报告**。
4. 选择要打印的报告，然后按照屏幕提示操作。

注释：

可以更改报告格式。在主界面中，选择**设置** > **常规设置** > **传真设置** > **报告设置**，然后更改将**图像附加到报告里**或**报告格式**设置。

相关信息

- ➔ “更多”内容请参见第172页。
- ➔ “报告设置”内容请参见第177页。

设置为自动打印传真报告

可以设置自动打印以下传真报告。

传输报告

在主界面中，点按**传真** > **传真设置** > **传输报告**，然后选择**打印**或**出错时打印**。

转发报告

在主界面中，点按**设置** > **常规设置** > **传真设置** > **报告设置** > **转发报告**，然后选择**打印**或**出错时打印**。

传真日志自动打印

在主界面中，点按**设置** > **常规设置** > **传真设置** > **报告设置** > **传真日志自动打印**，然后选择**开(每 30 份)**或**开(时间)**。

相关信息

- ➔ “用户设置菜单选项”内容请参见第180页。
- ➔ “报告设置”内容请参见第177页。

设置传真安全性

您可以执行安全设置，以免将传真发送给错误的收件人，或者防止收到的传真外泄或丢失。您还可以删除用作备份的传真数据。


1. 点按主界面上的**设置**。
2. 点按**常规设置** > **传真设置** > **安全设置**。
3. 选择菜单，然后执行设置。

相关信息

➔ “安全设置”内容请参见第179页。

检查传真任务

未处理的已接收传真的通知

当有未处理的已接收文档时，主界面的  上将显示未处理的任务的数量。有关“未处理”的定义，请参见下表。



接收的传真的保存/转发设置	“未处理”状态
打印*1	接收的文档正在等待打印或打印正在进行中。
保存在收件箱或机密箱中	收件箱或机密箱中有未读的已接收文档。
保存在外部存储设备中	由于一体机没有连接任何包含专为保存已接收文档而创建的文件夹的设备，或者出于其他原因，存在尚未保存到设备中的已接收文档。
保存在 PC 上	由于 PC 处于睡眠模式或出于其他原因，存在尚未保存在 PC 上的已接收文档。
转发	存在尚未转发或转发失败的已接收文档*2。

*1 : 您未设置传真保存/转发设置时，或者设置为打印接收到的文档，同时又将其保存在外部存储设备或 PC 中时。

*2 : 已设置将无法转发的文档保存在收件箱中时, 收件箱中将有转发失败的未读文档。当您已设置为打印转发失败的文档时, 打印未完成。

注释:

如果您使用一个以上的传真保存/转发设置, 则即使只收到一个传真, 未处理任务的数量也可能显示为“2”个或“3”个。例如, 如果您已设置将传真保存到收件箱和 PC, 并收到了一个传真, 则当该传真尚未保存到收件箱或 PC 时, 未处理任务的数量将显示为“2”个。

相关信息

- ➔ “将收到的传真保存到收件箱（无条件保存/转发）”内容请参见第148页。
- ➔ “将收到的传真保存到收件箱或机密箱（有条件保存/转发）”内容请参见第154页。
- ➔ “将接收的传真保存在外部存储设备中（无条件保存/转发）”内容请参见第149页。
- ➔ “将接收的传真保存在外部存储设备中（有条件保存/转发）”内容请参见第157页。
- ➔ “将接收的传真保存到 PC 中（无条件保存/转发）”内容请参见第150页。
- ➔ “转发收到的传真（无条件保存/转发）”内容请参见第151页。
- ➔ “转发收到的传真（有条件保存/转发）”内容请参见第158页。
- ➔ “在液晶显示屏上查看接收的传真（无条件保存/转发）”内容请参见第149页。
- ➔ “在液晶显示屏上查看接收的传真（有条件保存/转发）”内容请参见第156页。
- ➔ “检查进行中的传真任务”内容请参见第169页。

检查进行中的传真任务

您可以检查、取消、打印或重新发送以下传真文档。

- 尚未打印的已接收文档
- 尚未发送的文档
- 发送失败的文档（如果启用了**保存失败数据**）。
- 尚未保存到 PC 或外部存储设备的已接收文档

1. 点按主界面上的**状态**。
2. 点按**任务状态**标签, 然后点按**活动**。
3. 选择要检查的任务。

相关信息

- ➔ “状态屏幕配置”内容请参见第26页。

检查传真任务历史

您可检查已发送或已接收传真任务的历史。已接收传真日志包括已接收的文档, 以便您能重新打印它们。您不能从已发送日志中打印或重新发送已发送的文档。

1. 点按主界面上的**状态**。
2. 点按**任务状态**标签, 然后点按**日志**。

3. 选择要检查的任务。

注释：

所有已接收的文档将存储在**日志**中，以便您能重新打印它们，但一体机内存不足时，将按时间顺序删除这些文档。

相关信息

➔ “[状态屏幕配置](#)”内容请参见第26页。

传真模式的菜单选项

收件人

按照下文所述选择操作面板上的菜单。

传真 > 收件人 直接输入

手动输入传真号码。

 联系人

从联系人列表中选择联系人。您还可以添加或编辑联系人。

 最近

从发送传真历史中选择收件人。您也可以将收件人添加到联系人列表。

传真设置

按照下文所述选择操作面板上的菜单。

传真 > 传真设置**快速操作按钮：** 快速操作按钮 1

可用来快速访问常用菜单。使用以下菜单可注册常用菜单。

设置 > 常规设置 > 快速操作按钮 > 快速操作按钮 1

 快速操作按钮 2

可用来快速访问常用菜单。使用以下菜单可注册常用菜单。

设置 > 常规设置 > 快速操作按钮 > 快速操作按钮 2

 快速操作按钮 3

可用来快速访问常用菜单。使用以下菜单可注册常用菜单。

设置 > 常规设置 > 快速操作按钮 > 快速操作按钮 3

扫描设置： 原稿尺寸（文稿台）

选择文稿台上放置的原稿的尺寸和方向。

 原稿类型

选择原稿的类型。

 色彩模式

选择在彩色模式或单色模式下进行扫描。

 分辨率

选择发出传真的分辨率。

 浓度

设置发出传真的浓度。

 移除背景

检测原稿的打印纸颜色（背景颜色），然后去除或淡化该颜色。此类颜色可能难以去除或淡化，具体取决于颜色的浓度和鲜艳度。

 锐度

增强图像轮廓或再对焦。

 ADF 双面

扫描放入 ADF 的原稿的两面，并发送单色传真。

 连续扫描（ADF）

从 ADF 发送传真时，开始扫描后便无法在 ADF 中添加原稿。如果在 ADF 中放置了不同尺寸的原稿，所有原稿都将按这些原稿中的最大尺寸发送。启用此选项时，一体机在 ADF 中的原稿完成扫描后，提示您是否要扫描另一张页面。然后，您可以按尺寸对原稿进行分类和扫描，接着将它们作为一个传真发送。

传真发送设置： 直接发送

连接后立即发送单色传真，而不将扫描的图像保存在内存中。如果未启用此选项，一体机在扫描图像保存到内存后开始发送。发送许多页时，这可能会导致内存已满错误。使用此选项后，您可以避免此错误，但发送传真耗时更长。使用 ADF 双面选项以及将传真发送给多个收件人时，您无法使用此选项。

 优先发送

先发送当前传真，让其他传真等待发送。

 定时传真

在指定时间发送传真。使用此选项时只能发送单色传真。

传真

 添加发件人信息 添加发件人信息：

选择要在外发传真中加入标题信息（发件人名称和传真号码）的位置，或选择是否加入该信息。

选择**关**会发出不含标题信息的传真。

选择图像外部发送传真时，标题信息位于传真白色顶部边距内。这可避免标题与扫描的图像重叠，但收件人收到的传真可能会跨两页打印，具体取决于原稿尺寸。

选择图像内部发送传真时，标题信息在扫描图像顶部下方约 7 毫米处。标题可能会与图像重叠，但收件人收到的传真不会分成两个文档。

 传真标题：为收件人选择标题。要使用此功能，请提前注册多个标题。 附加信息：选择要添加的信息。 通知发送结果

发送传真后发送通知。

 传输报告

发送传真后自动打印传输报告。选择**出错时打印**时只会在发生错误时打印报告。

 备份

保存已扫描的发出传真的备份，将其自动保存到一体机内存中。

更多

按照下文所述选择操作面板上的菜单。

传真 >  (更多)

传输日志：

您可检查已发送或已接收传真任务的历史。

传真报告：

 最后传输

打印通过轮询发送或接收的上一个传真的报告。

 传真日志

打印传输报告。可以使用以下菜单设置自动打印该报告。

设置 > 常规设置 > 传真设置 > 报告设置 > 传真日志自动打印

 存储的传真文档

打印本产品内存中存储的传真文档列表，比如未完成的任务。

 传真设置列表

打印当前传真设置。

 有条件保存/转发列表

打印有条件保存/转发列表。

 协议追踪

打印已发送或接收的上一个传真的详细报告。

扩展传真： 轮询接收

连接至输入的传真号码，并接收对方传真机上存储的传真。使用此选项可以通过传真信息服务接收传真。

 轮询发送/布告栏

轮询发送/布告栏由一个轮询发送邮箱和十个布告栏邮箱构成。轮询发送邮箱将一个扫描文档（最多 100 个单色页面）存储起来供其他传真机轮询，并在其他传真机使用其设备的轮询接收功能请求传真时自动将传真发给对方。每个布告栏邮箱都将一个扫描文档存储起来供其他传真机轮询，并在其他传真机使用其设备的轮询接收功能和子地址功能请求传真时自动将传真发给对方。

 存储传真数据

将十个扫描文档（最多 100 个单色页面）存储起来，供您在需要时随时发送。

传真邮箱：

访问**传真邮箱**功能。有关详细信息，请参见描述传真邮箱设置的页面。

传真设置：

访问**传真设置**功能。有关详细信息，请参见描述传真设置的页面。

相关信息

➔ “[传真邮箱的菜单选项](#)”内容请参见第180页。

➔ “[传真设置的菜单选项](#)”内容请参见第173页。

传真设置的菜单选项

按照下文所述选择操作面板上的菜单。

设置 > 常规设置 > 传真设置

快速操作按钮

按照下文所述选择操作面板上的菜单。

设置 > 常规设置 > 传真设置 > 快速操作按钮

快速操作按钮 1：

注册快捷方式，以快速访问常用菜单。您可从下面的菜单中访问此按钮。

传真 > 传真设置 > 快速操作按钮 1

快速操作按钮 2：

注册快捷方式，以快速访问常用菜单。您可从下面的菜单中访问此按钮。

传真 > 传真设置 > 快速操作按钮 2

快速操作按钮 3：

注册快捷方式，以快速访问常用菜单。您可从下面的菜单中访问此按钮。

传真 > 传真设置 > 快速操作按钮 3

发送设置

按照下文所述选择操作面板上的菜单。

设置 > 常规设置 > 传真设置 > 发送设置

自动旋转：

放置在 ADF 中或文稿台上、长边面向左侧的 A4 尺寸原稿将采用 A3 尺寸的传真发送。启用此设置将旋转扫描图像，以 A4 尺寸发送该图像。

快速内存发送：

当一体机完成第一页扫描时，快速内存发送功能开始发送传真。如果不启用此功能，所有扫描的图像保存到内存之后，一体机才会开始发送。使用此功能时，一体机可同时执行扫描和发送操作，因而可以缩短总操作时间。

批量发送：

如果同时有多个传真需要发送至同一收件人，您可以将这些传真组合在一起，然后一次性发送。您可以一次性发送最多五个文档（总共不超过 100 页）。这有助于缩短传输时间，从而节省连接费用。

自动重拨次数：

选择传真号码繁忙或出现问题时一体机自动重拨的次数。

自动重拨间隔：

选择传真号码繁忙或出现问题时一体机自动重拨的时间。

保存失败数据：

将发送失败的文档保存在本产品的内存中。您可以从**状态**中重新发送文档。

接收设置

按照下文所述选择操作面板上的菜单。

设置 > 常规设置 > 传真设置 > 接收设置

保存/转发设置

按照下文所述选择操作面板上的菜单。

设置 > 常规设置 > 传真设置 > 接收设置 > 保存/转发设置

无条件保存/转发

您可以设置为将接收到的文档保存在收件箱中、存储设备或 PC 上，或者转发该文档。

传真

保存到收件箱：

将接收的传真保存在一体机的收件箱中。

保存到 PC：

将接收到的文档转换为 PDF 格式，然后保存到连接至一体机的 PC 。

保存到存储设备：

将接收到的文档转换为 PDF 格式，然后保存到连接至一体机的外部存储设备。

转发：


您可以设置本产品，使其将收到的文档转发到另一台传真机，或者将文档转换为 PDF 格式后转发到网络上的共享文件夹或电子邮件地址。文档一经转发便会从本产品中删除。首先将转发目标注册到联系人列表。要转发到电子邮件地址，您还需要配置电子邮件服务器设置。


电子邮件通知：

在接收、打印、保存到存储设备或转发传真完成后，发送电子邮件通知。

有条件保存/转发

您可以将一体机设置为根据预先设置的条件，将接收到的文档保存在收件箱中、存储设备或者转发该文档。

要在启用或禁用条件之间切换，请点按方框中除  以外的任何地方。

要注册条件，请点按 。

名称：

输入条件名称。

条件：

选择条件并执行设置。

发件人传真号码匹配

发件人传真号码匹配时保存和转发收到的文档。

子地址 (SUB) 完全匹配

子地址 (SUB) 完全匹配时保存和转发收到的文档。

密码 (SID) 完全匹配

密码 (SID) 完全匹配时保存和转发收到的文档。

接收时间

保存和转发在指定时间段内收到的文档。

保存/转发目的地：

选择目标以保存和转发与条件匹配的已接收文档。

保存到传真邮箱

将接收的传真保存到一体机的收件箱或机密箱。

保存到存储设备

将接收到的文档转换为 PDF 格式，然后保存到连接至一体机的外部存储设备。

传真

 转发

您可以设置本产品，使其将收到的文档转发到另一台传真机，或者将文档转换为 PDF 格式后转发到网络上的共享文件夹或电子邮件地址。文档一经转发便会从本产品中删除。首先将转发目标注册到联系人列表。要转发到电子邮件地址，您还需要配置电子邮件服务器设置。

 打印

选择是否打印。

电子邮件通知：

在接收、打印、保存到存储设备或转发传真完成后，发送电子邮件通知。

传输报告：

发送传真后自动打印传输报告。选择**出错时打印**时只会在发生错误时打印报告。

通用设置**收件箱设置：** 操作传真数据已满

选择当收件箱已满时执行的操作。选择**接收和打印传真**可打印收件箱中无法保存的所有接收的文档。选择**拒绝接收传真**会拒接传入的传真呼叫。


 收件箱密码设置

用密码保护收件箱，确保只有特定用户可以查看收到的传真。选择**更改**可更改密码，选择**重置**可取消密码保护。在更改或重置密码时，您需要提供当前密码。

转发设置：

转发到电子邮件地址时，您可以为电子邮件指定一个主题。

**(菜单)****打印有条件保存/转发列表**

点按屏幕右上角的 。打印有条件保存/转发列表。

打印设置

按照下文所述选择操作面板上的菜单。

设置 > 常规设置 > 传真设置 > 接收设置 > 打印设置

自动减小：

缩小接收到的大尺寸文档，以适合打印纸来源中的打印纸。并非所有内容都可以缩小，具体要视接收的数据而定。如果关闭此功能，则大尺寸文档将按它们的原始尺寸打印到多张打印纸上，或者可能弹出空白的第二页。

拆分页面设置：

当接收的文档的尺寸大于装入一体机的打印纸尺寸时，将执行拆分页面设置。

传真

临时打印：

当接收的文档的尺寸大于装入一体机的打印纸尺寸时，将执行打印设置。

自动旋转：

旋转接收到的 A5、B5、A4 或信纸尺寸的横向文档，以便在正确尺寸的打印纸上打印该文档。当在**打印纸来源设置** > **自动选择设置**中为传真打印设置了两个或更多打印纸来源，并且这些打印纸来源的打印纸尺寸设置为 A3 和 A4、B4 和 B5 或 A4 和 A5 时，将应用此设置。

添加接收信息：

打印已接收传真的标题中的接收信息，即使发件人没有设置标题信息。接收信息包括接收日期和时间、发件人 ID、接收 ID（例如“#001”）和页码（例如“P1”）。如果启用**拆分页面设置**，拆分页编号也会包含在内。

双面：

可以在一张打印纸上双面打印多张已接收文档。

打印开始时间：

选择开始打印已接收文档的选项。

全部页已接收：接收所有页面后，从第一页开始打印。如果启用**逐份叠放**功能，则从最后一页开始打印，然后按正确的顺序排列页面。

第一页已接收：收到第一页后开始打印，然后按页面的接收顺序打印。如果一体机无法开始打印，例如它正在打印其他任务，则当一体机可用后，将开始批量打印接收的页面。

逐份叠放：

从最后一页打印收到的文档（按降序打印），以使打印的文档按照正确的页面顺序叠放。如果本产品运行时内存不足，则无法使用该功能。

打印暂停时间：

将在指定时间段内收到的文档保存到一体机内存而不打印。在指定的重新开始打印时间，一体机会自动打印这些文档。此功能可以用于在夜间防止噪音，或者防止在您不在场时造成机密文档泄密。在使用此功能前，请确保有足够的可用内存。在重新开始打印时间前，您也可从**任务/状态**检查并打印接收的各个文档。

安静模式：

降低一体机打印传真时发出的噪音，但是这也可能会降低打印速度。

报告设置

按照下文所述选择操作面板上的菜单。

设置 > **常规设置** > **传真设置** > **报告设置**

转发报告：

在转发接收到的文档后打印报告。

备份错误报告：

在出现发送传真备份错误时打印报告。

传真

传真日志自动打印：

自动打印传真日志。选择**开(每30份)**可在每完成 30 次传真任务时打印一份日志。选择**开(时间)**可在指定时间打印日志。但是，如果传真任务的数量超过 30，会在指定时间之前打印日志。

将图像附加到报告里：

打印**传输报告**，其中带有已发送文档的首页的图像。选择**开(大图像)**可在不缩小的情况下打印页面的上半部分。选择**开(小图像)**可缩小整页以打印出适合报告的页面。

报告格式：

选择除**协议追踪**之外的传真报告格式。选择**详细信息**可带错误代码打印。

输出方法：

选择传真报告的输出方法。

基本设置

按照下文所述选择操作面板上的菜单。

设置 > 常规设置 > 传真设置 > 基本设置

传真速度：

选择传真传输速度。频繁发送通讯错误、发送/接收外部传真或使用 IP (VoIP) 电话服务时，我们建议选择**慢速(9, 600bps)**。

ECM：

自动校正传真传输中的错误（错误校正模式），这些错误通常是由电话线路噪音所致。如果禁用该功能，则无法以彩色发送或接收文档。

拨号音检测：

开始拨号前检测拨号音。如果本产品连接到专用分组交换机或数字电话线路，则本产品可能无法开始拨号。在这种情况下，请将**线路类型**设置更改为 **PBX**。如果不起作用，则禁用该功能。不过，禁用此功能可能会丢失传真号码的第一位数字，进而将传真发送到错误的号码。

拨号方式：

选择连接了本产品的电话系统的类型。设置为**脉冲**时，可以通过在传真首页输入数字时按 *（输入 T），临时将拨号方式从脉冲切换为音频视国家/地区而定，可能不会显示此设置。

线路类型：

选择连接本产品的线路类型。如果在使用分机并需要外部访问代码（如“0”和“9”）才可拨打外线的环境中使用一体机，请选择 **PBX**，然后注册该外部访问代码。注册访问代码后，请在将传真发送给外部传真号码时输入 #（井号），而不需要输入访问代码。在使用 DSL 调制解调器或终端适配器的环境中，建议设置为 **PBX**。

标题：

输入发件人姓名和传真号码。这些内容在传出的传真中作为标题显示。可以输入的姓名最多为 40 个字符，传真号码最多为 20 位数字。

传真

接收模式：

选择接收模式。

DRD：

如果您已在电话公司订阅了特色响铃服务，请选择要用于传入传真的铃声模式。许多电话公司提供特色响铃服务（不同公司的服务名称各不相同），允许您在一条线路上使用多个电话号码。每一个号码可指定一个不同的铃声。语音电话使用一个号码，而传真电话使用另一个号码。视国家/地区而定，该选项可以为开或关。

响铃次数：

选择在必须出现多少次响铃后本产品才自动接收传真。

远程接收：

当您在连接到本产品的电话上接听传入传真电话时，可以通过使用电话输入代码开始接收传真。

拒绝传真：

选择垃圾传真拒收选项。

接收打印纸尺寸：

选择一体机可以接收的传真的最大打印纸尺寸。

安全设置

按照下文所述选择操作面板上的菜单。

设置 > 常规设置 > 传真设置 > 安全设置

直接拨号限制：

启用此设置可禁用手动输入收件人传真号，仅允许操作员从联系人列表或发送历史中选择收件人。选择**输入两次**可要求操作员在手动输入传真号码时输入两次。

确认地址列表：

在开始传输前显示收件人确认屏幕。

备份数据自动清除：

为应对断电或错误操作导致的意外关机，一体机会将已发送和已接收文档的备份副本临时存储在内存中。启用此选项时，一体机会在文档成功发送或接收后擦除不必要的备份内容。

清除备份数据：

擦除一体机内存中临时存储的所有备份副本。在将本产品交给他人使用或对本产品进行处理之前，请运行该功能。

检查传真连接

按照下文所述选择操作面板上的菜单。

设置 > 常规设置 > 传真设置 > 检查传真连接

检查本产品是否连接到电话线路并准备好进行传真传输，然后在 A4 尺寸普通纸上打印检查结果。

传真设置向导

按照下文所述选择操作面板上的菜单。

设置 > 常规设置 > 传真设置 > 传真设置向导

通过按照屏幕说明进行操作，选择进行基本传真设置。有关详细信息，请参见描述基本传真设置的页面。

用户设置菜单选项

按照下文所述选择操作面板上的菜单。

设置 > 用户设置 > 传真

在此菜单中进行的设置将成为发送传真的缺省设置。有关设置项目的说明，请参见**传真模式中的传真设置**。

相关信息

➡ [“传真设置”内容请参见第170页。](#)

传真邮箱的菜单选项

点按操作面板主界面上的**传真邮箱**。

收件箱/机密：

点按可访问收件箱/机密箱。

存储的文档：

点按可访问存储的文档箱。

轮询发送/布告栏：

点按可访问轮询发送/布告栏箱。

有关详细信息，请参见描述传真邮箱设置的页面。

相关信息

➡ [“使用传真邮箱功能”内容请参见第162页。](#)

更换墨包和其他耗材

检查墨水余量和维护箱状态

您可以通过操作面板或 PC 检查大概墨量和维护箱大概的使用寿命。

检查墨水余量和维护箱的状态 – 操作面板

点按主界面上的 。

最右侧的指示灯指示维护箱中的可用空间。

检查墨水余量和维护箱状态 – Windows

1. 访问打印机驱动程序窗口。
2. 单击**维护**标签上的 EPSON Status Monitor 3，然后单击**详细信息**。


注释：

如果 EPSON Status Monitor 3 已禁用，则单击**维护**标签上的**扩展设置**，然后选择**启用 EPSON Status Monitor 3**。

相关信息

➔ [“Windows 打印机驱动程序”](#)内容请参见第215页。

检查墨水余量和维护箱状态 – Mac OS X

1. 从  菜单 > 打印机和扫描仪（或者打印与扫描、打印与传真）中选择**系统偏好**，然后选择本产品。
2. 单击**选项与耗材** > **应用工具** > 打开 Printer Utility。
3. 单击 EPSON Status Monitor。

墨包编号(消耗品/耗材)

以下为爱普生原装正品墨包的编号。

黑色	青色	洋红色	黄色
T9741	T9742	T9743	T9744
T9731	T9732	T9733	T9734

更换墨包和其他耗材

爱普生建议您使用爱普生原装正品墨包。爱普生不担保非爱普生原装正品墨水的打印质量或可靠性。使用非爱普生原装正品墨水可能会造成机器故障、损伤，在此情况下的故障及损伤，即使在保修期内也不享受“三包”服务。非爱普生原装正品墨包的墨量信息有可能不能被正确显示。

注释：

- 墨包代码可能因地区而异。有关您所在地区的正确代码，请与爱普生认证服务机构联系。
- 墨包的可用性因国家/地区的不同而异。

相关信息

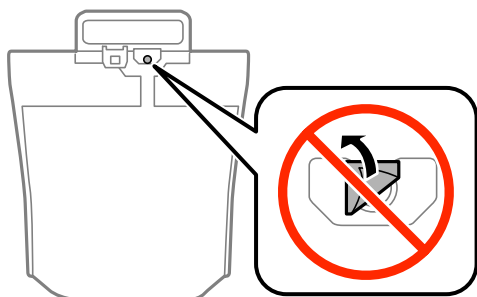
➔ “寻求帮助”内容请参见第302页。

墨包处理注意事项

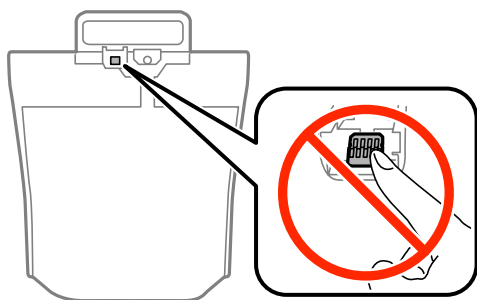
更换墨包前，请阅读以下说明。

处理注意事项

- 请将墨包存储在室温下，并避开直射阳光。
- 爱普生推荐阅读墨包包装上关于日期的信息，并按之使用墨包。
- 为获得更佳效果，存储供墨选件包装盒时应将底部朝下。
- 将墨包从寒冷的存储地点取出时，请放置至少十二个小时，待其恢复到室温后方可使用。
- 不要取下供墨区的透明封条，否则墨包可能会无法使用。



- 不要触碰下图所示的部分，否则可能导致本产品不能正常运行和打印。



- 请装入所有墨包，否则无法打印。
- 充墨期间不要关闭本产品电源。充墨没有完成时，不能进行打印。
- 不要让本产品一直处于墨包已取下的状态。否则，打印头喷嘴中残留的墨水会干结，并可能导致本产品无法进行打印。

更换墨包和其他耗材

- 如果需要暂时取下墨包，确保供墨区远离灰尘。将墨包与本产品存放在同一环境下。由于墨水供墨口配备的阀门设计为容纳过量排出的墨水，因此不需要盖住或塞住。
- 取下的墨包在供墨口的周围可能有墨水，所以当取出墨包时小心不要触碰供墨口周围的任何区域。
- 本产品使用的墨包配备有绿色芯片，该绿色芯片可监视每个墨包的墨水余量等信息。这意味着，如果在墨水用尽前将墨包从本产品取下，将其重新插入本产品后，您仍可继续使用此墨包。
- 为确保获取高质量的打印输出和保护打印头，当本产品指示更换墨包时，墨包中仍含有一定数量的墨水作为安全余量。墨包可打印页数中指示的可用墨量没有包含此墨量。
- 虽然墨包中可能包含再生原料，但不影响本产品的功能或性能。
- 出于改进目的，墨包规格和外形可能会有所变更，恕不另行通知。
- 不要拆开或改装墨包，否则您可能不能正常打印。
- 不要摔落在硬的物体上敲打墨包，否则墨水可能会泄漏。
- 您不能将本产品附带的墨包作为更换使用的墨包。
- 因打印的图像、打印纸类型、机器使用的频繁程度和环境条件（例如温度）的不同，墨包在用户实际使用时的打印输出页数会有所不同。

墨水消耗

- 为保持更佳打印头性能，打印期间，乃至执行打印头清洗等维护操作期间，本产品都会从所有墨包中消耗一定数量的墨水。
- 当按单色模式或灰度模式打印时，根据打印纸类型或打印质量设置，可能使用彩色墨水代替黑色墨水。这是因为用混合的彩色墨水来创建黑色效果。
- 在初始设置期间，本产品会使用附带墨包中的部分墨水。为了保证高质量的打印输出，本产品中的打印头需被完全充墨。此一次性过程将会消耗此墨包中的一部分墨水，故此墨包的可打印页数将低于爱普生公司网页上标称的打印页数。

更换墨包

一体机上显示相关信息提示您更换墨包时，请点按**操作方法**，然后查看操作面板上显示的动画，了解如何更换墨包。

相关信息

- ➔ “墨包编号(消耗品/耗材)”内容请参见第181页。
- ➔ “墨包处理注意事项”内容请参见第182页。

维护箱编号（消耗品/耗材）

爱普生建议您使用爱普生原装正品维护箱。

下面是爱普生原装正品维护箱的编号。

T6714

维护箱处理注意事项

更换维护箱前，请阅读以下说明。

- 不要触碰维护箱侧面的绿色芯片，否则可能导致本产品不能正常运行和打印。
- 不要取下维护箱顶部的胶条，否则墨水可能会泄漏。
- 用过的维护箱在密封到塑料袋前切勿倾斜放置，否则墨水可能会泄漏。
- 将维护箱保存在避开阳光直射的地方。
- 打印过程中不要更换维护箱，否则墨水可能会泄漏。
- 不要重复使用已经取下并搁置很长时间的维护箱。维护箱中的墨水将凝固，无法吸附更多墨水。
- 除了更换维护箱这一情形外，在其他情况下都请勿取下维护箱，否则可能会导致墨水泄漏。

更换维护箱

在一些打印周期，少量多余的墨水可能会收集到维护箱中。为防止墨水从维护箱漏出，本产品设计为当维护箱达到其使用寿命时停止打印。维护箱是否更换以及更换频率因打印页数、打印介质类型以及本产品执行的清洗周期而异。

一体机上显示信息提示您更换维护箱时，请参阅操作面板上显示的动画。需要更换维护箱并不表示本产品已达到规格所规定的使用寿命而停止操作。爱普生的“三包”政策不包含更换此耗材产生的费用。此部件可由用户维护。

注释：

维护箱已到使用寿命时，必须先更换它方可进行打印操作，否则会导致墨水泄漏。但可以执行发送传真和将数据保存到外部 USB 设备等操作。

相关信息

- ➔ “维护箱编号（消耗品/耗材）”内容请参见第183页。
- ➔ “维护箱处理注意事项”内容请参见第184页。

维护辊编号（消耗品/耗材）

爱普生推荐使用爱普生原装正品维护辊。

原装正品编号如下：

进纸器 1 的维护辊：S210048

进纸器 2 - 4 的维护辊：S210049

更换进纸器 1 中的维护辊

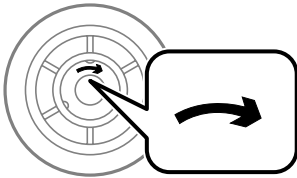
有两个位置可用于更换维护辊：产品背面（两个辊）和进纸器（一个辊）。

更换墨包和其他耗材


1. 从包装中取出新的维护辊。

! 重要:

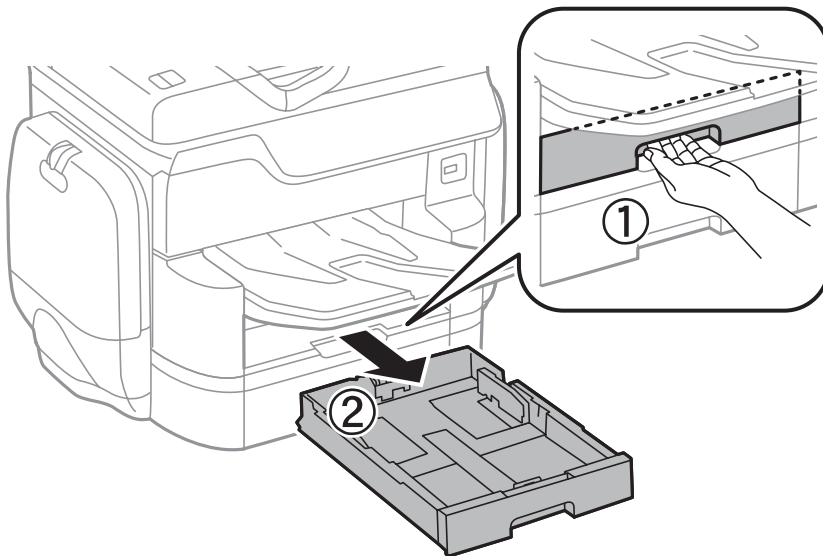
- ❑ 进纸器 1 与进纸器 2 - 4 的维护辊不同。检查维护辊中心的箭头方向，确保维护辊是进纸器 1 的辊。如果连接了错误的辊，本产品将无法进纸。



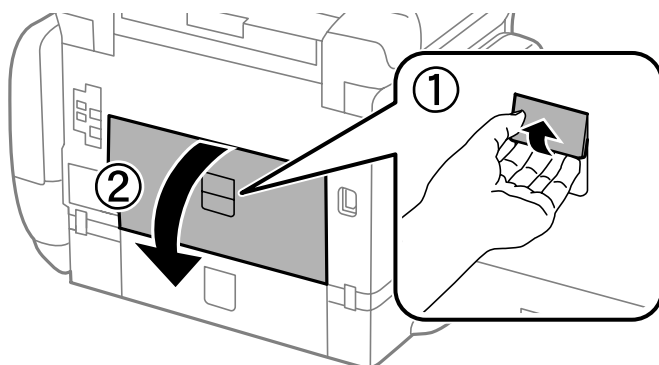
- ❑ 谨慎操作，不要弄脏维护辊的表面。如果维护辊表面有灰尘，请使用潮湿的软布清洁辊。使用干布可能会损坏辊表面。

2. 按  按钮关闭本产品，然后拔下电源线。

3. 拉出进纸器 1。

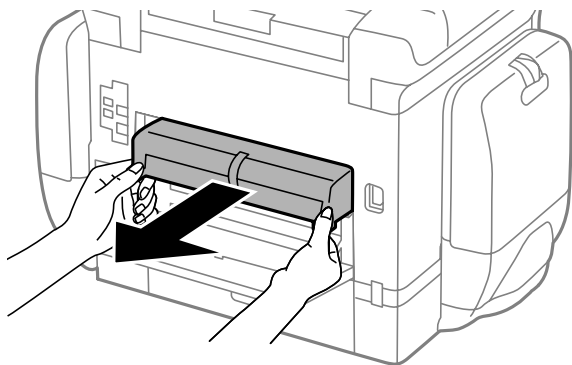


4. 掉转本产品，然后打开后部部件 1。

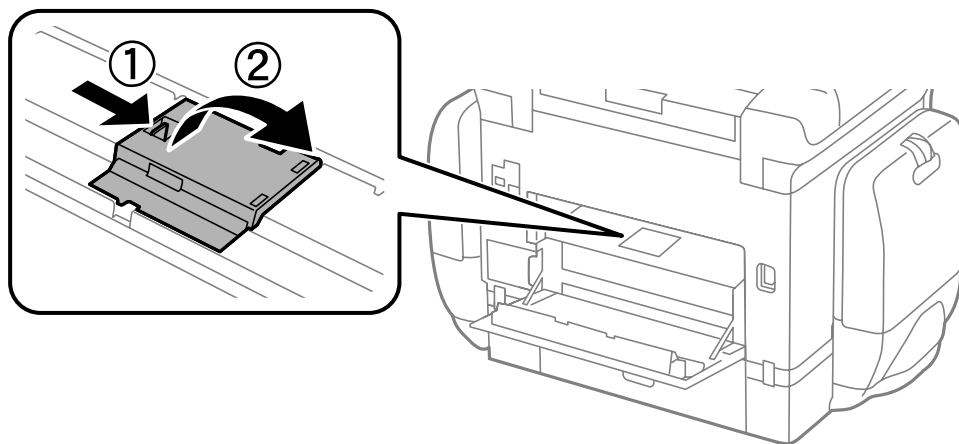


更换墨包和其他耗材

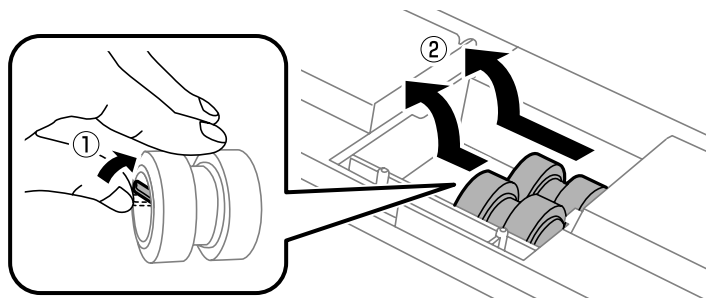
5. 拉出后部部件 2。



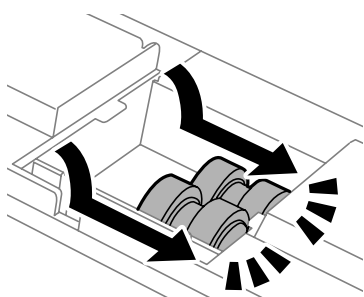
6. 取出本产品背面内侧的盖。



7. 滑出两个使用过的维护辊并取出。



8. 插入两个新的维护辊，直到听到咔嗒一声，表示插入就位。

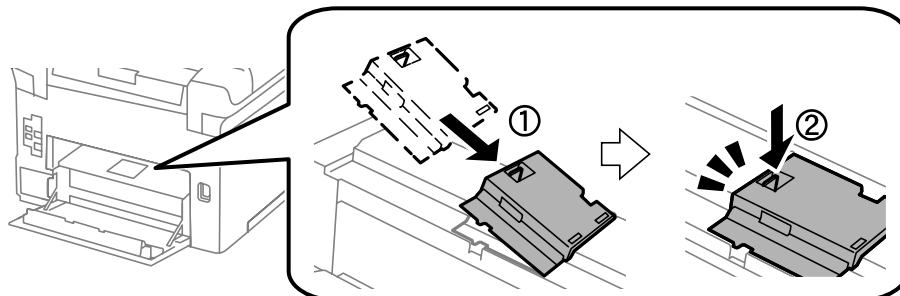


更换墨包和其他耗材

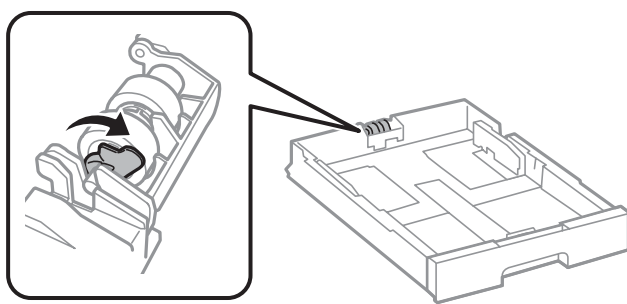
注释：

插入时滚动维护辊，这样可以平滑地插入。

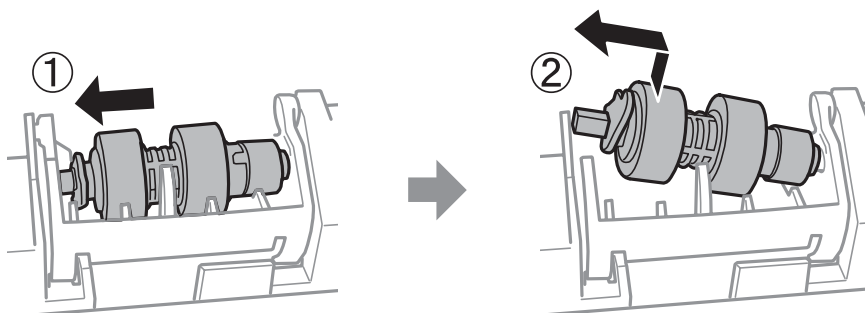
9. 重新装回本产品后部内侧的盖。



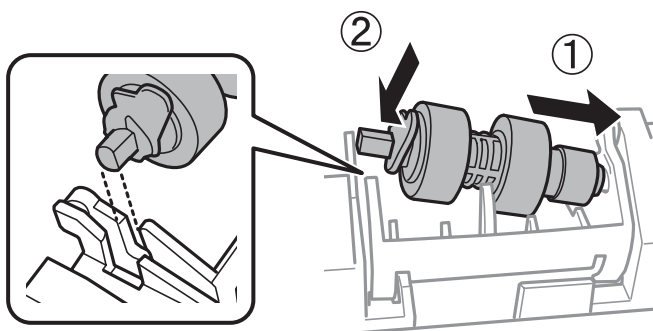
10. 松开控制杆。



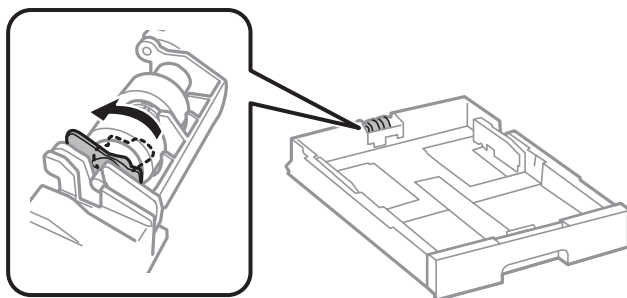
11. 朝控制杆方向滑动维护辊，然后从支架中取出轴，以便取出维护辊。



12. 将新维护辊的轴插入支架孔中，然后在控制杆侧沿凹槽滑动轴。滑动期间，平坦表面始终要朝着前部。



13. 锁定控制杆。



14. 插入后部部件 2，合上后部部件 1，然后插入进纸器。

15. 打开一体机电源，选择 **设置** > **维护** > **维护辊信息** > **重置维护辊计数器**，然后选择已更换的维护辊所在的进纸器。

相关信息

➔ “维护辊编号（消耗品/耗材）”内容请参见第184页。

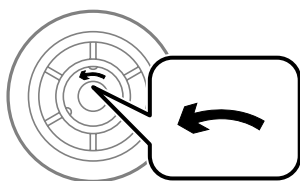
更换进纸器 2 - 4 中的维护辊

有两个位置可用于更换维护辊：产品背面（两个辊）和进纸器（一个辊）。


1. 从包装中取出新的维护辊。

❗ 重要：

进纸器 1 与进纸器 2 - 4 的维护辊不同。检查维护辊中心箭头的方向，确保维护辊适用于进纸器 2 - 4。如果连接了错误的辊，本产品将无法进纸。

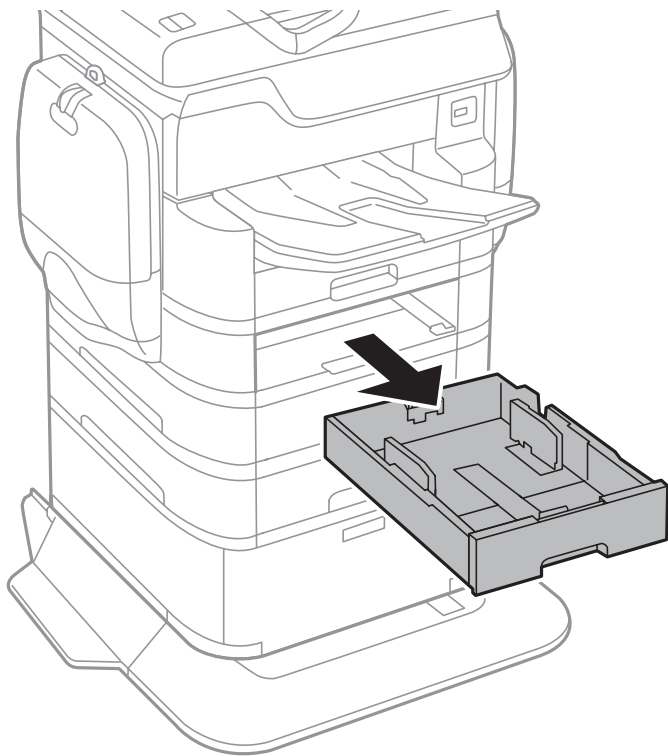


谨慎操作，不要弄脏维护辊的表面。如果维护辊表面有灰尘，请使用潮湿的软布清洁辊。使用干布可能会损坏辊表面。

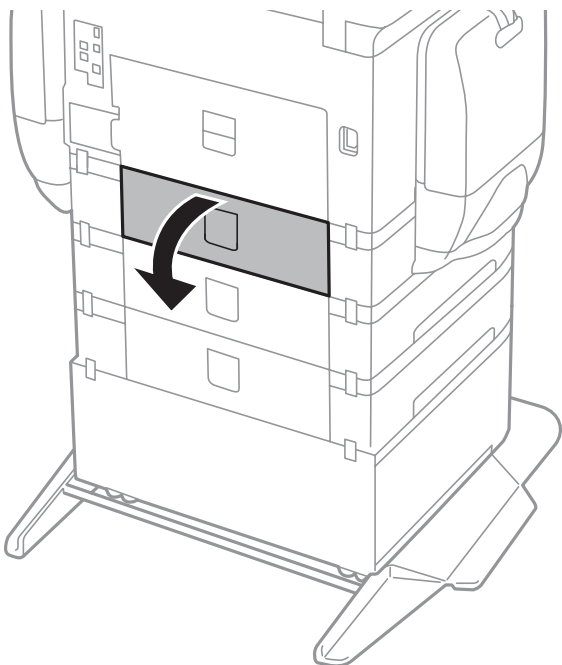
2. 按  按钮关闭本产品，然后拔下电源线。

更换墨包和其他耗材

3. 拉出您希望为其更换辊的进纸器。

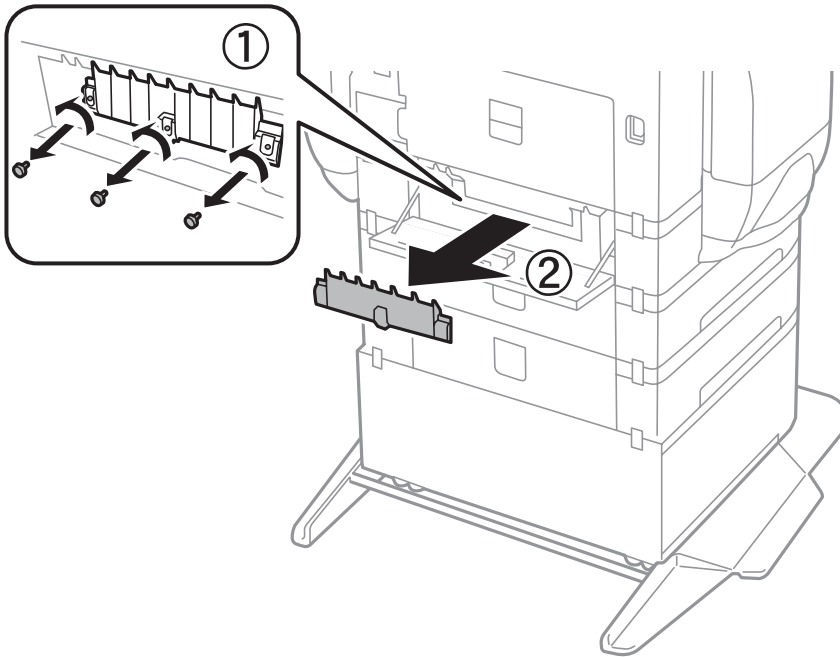


4. 将本产品转过来，然后打开本产品的后部部件。

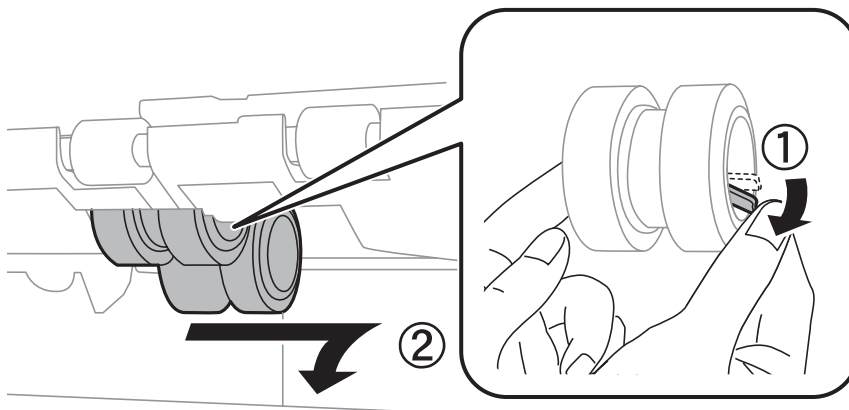


更换墨包和其他耗材

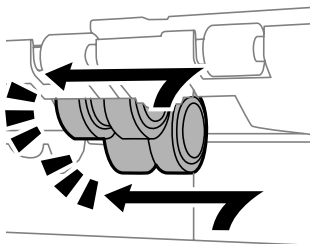
5. 使用螺丝刀拆下螺钉，然后拆下本产品背面内侧的盖。



6. 滑出两个旧的维护辊，然后将它们拆下。



7. 插入两个新的维护辊，直到听到咔嗒一声，表示插入就位。

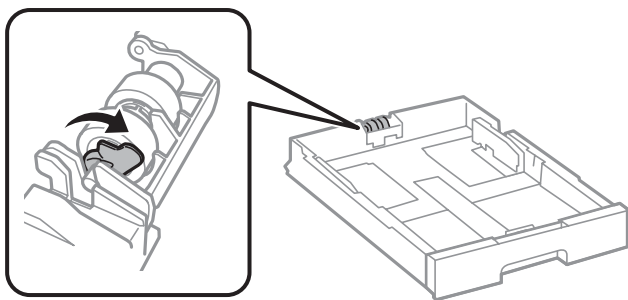


注释：

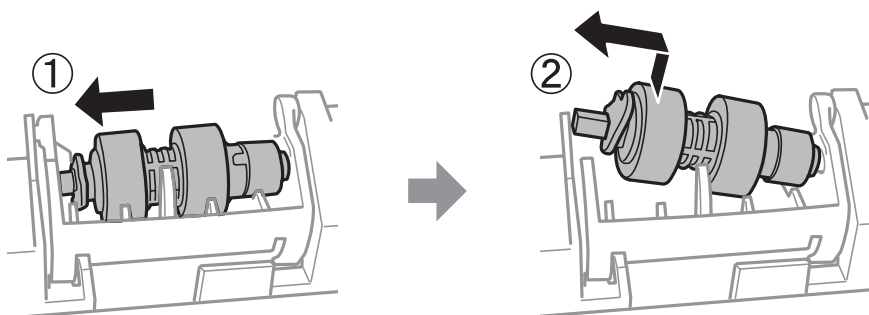
插入时滚动维护辊，这样可以平滑地插入。

更换墨包和其他耗材

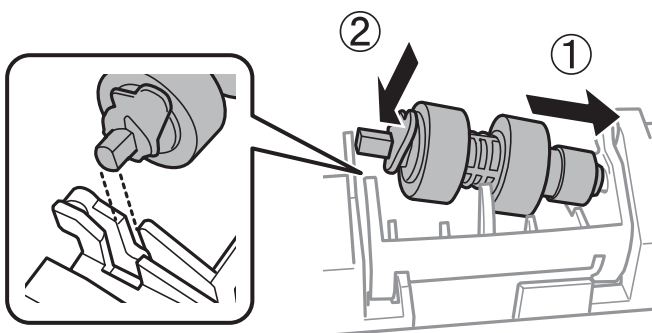
8. 松开控制杆。



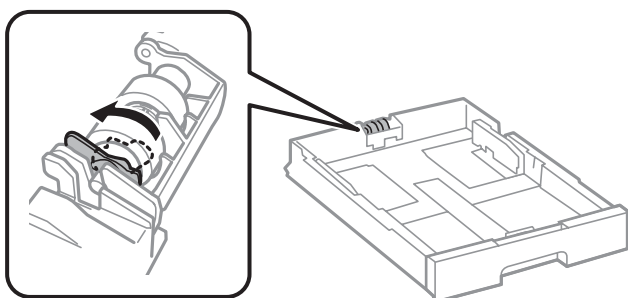
9. 朝控制杆方向滑动维护辊，然后从支架中取出轴，以便取出维护辊。



10. 将新维护辊的轴插入支架孔中，然后在控制杆侧沿凹槽滑动轴。滑动期间，平坦表面始终要朝着前部。



11. 锁定控制杆。



12. 拧紧螺钉将盖板重新安装回去，然后关闭后部部件。

13. 插入进纸器。

更换墨包和其他耗材

14. 打开一体机电源，选择**设置** > **维护** > **维护辊信息** > **重置维护辊计数器**，然后选择已更换的维护辊所在的进纸器。

相关信息

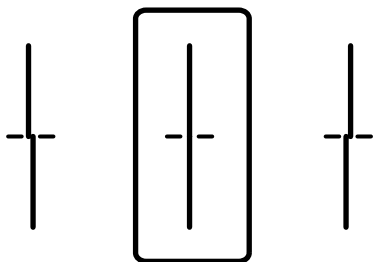
- ➡ “[维护辊编号（消耗品/耗材）](#)”内容请参见第184页。

维护一体机

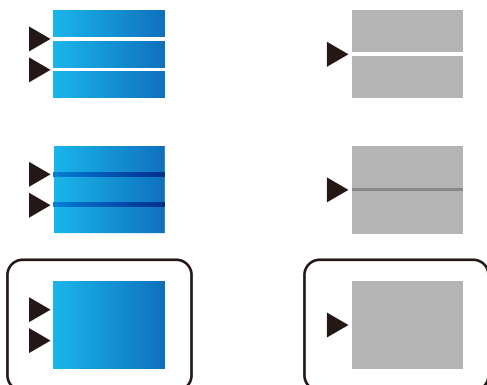
调整打印质量

如果发现垂直线条不对齐、图像模糊或水平条带，请调整打印质量。

1. 在本产品中装入 A4 尺寸普通纸。
2. 点按主界面上的**设置**。
3. 点按**维护** > **打印质量调整**。
4. 按照屏幕提示检查本产品以改善打印质量。
如果显示建议您清洗打印头的信息，请执行打印头清洗操作。
5. 按照屏幕提示打印出打印头校准图案，然后校准打印头。
 如果垂直格线不对齐或打印输出模糊，请根据此图案执行校准。
查找并输入垂直线失准程度最轻的图案的编号。



- 如果发现间距固定的水平条带，请根据此图案执行校准。
查找并输入间隔最小和重叠最少的图案的编号。



相关信息

➔ “在进纸器中装入打印纸”内容请参见第56页。

检查和清洗打印头

如果喷嘴堵塞，打印输出将变淡，有可见条纹，或者出现意外的颜色。打印质量降低时，请使用喷嘴检查功能并检查喷嘴是否堵塞。如果喷嘴堵塞，请清洗打印头。您可以从操作面板或 PC 执行喷嘴检查和打印头清洗操作。

❗ 重要：

不要在打印头清洗期间打开墨包仓或关闭本产品电源。打印头清洗没有完成时，不能进行打印。

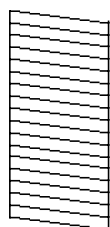
注释：

- 清洗打印头时会用掉一些墨水，因此只有在打印质量下降时，才需要清洗打印头。
- 当墨水量较低时，可能无法清洗打印头。首先更换墨包。
- 如果在重复执行喷嘴检查和清洗打印头四次之后打印质量仍未改善，请将本产品停放至少 6 小时，然后根据需要再次执行喷嘴检查和重复清洗打印头。我们建议关闭本产品电源。如果打印质量仍然没有改善，请与爱普生认证服务机构联系。
- 为防止打印头干结，请勿在通电期间拔下一体机插头。

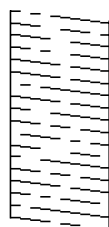
检查和清洗打印头 - 操作面板

1. 在本产品中装入 A4 尺寸普通纸。
2. 点按主界面上的**设置**。
3. 点按**维护** > **打印头喷嘴检查**。
4. 按照屏幕提示打印喷嘴检查图案。
5. 检查打印的图案。如果如“NG”图案所示线条断开或部分缺失，则打印头可能堵塞。转至下一步。如果如以下“OK”图案所示，没有看到线条断开或部分缺失，则喷嘴未堵塞。点按**确定**关闭喷嘴检查功能。

OK



NG



6. 点按 **NG**，然后按照屏幕提示清洗打印头。
7. 完成清洗后，再次打印喷嘴检查图案。重复清洗和图案打印过程，直至所有线条均打印完整。

相关信息

➔ “在进纸器中装入打印纸”内容请参见第56页。


检查和清洗打印头 - Windows

1. 在本产品中装入 A4 尺寸普通纸。
2. 访问打印机驱动程序窗口。
3. 单击**维护**标签上的**喷嘴检查**。
4. 按屏幕提示进行操作。

相关信息

- ➔ “在进纸器中装入打印纸”内容请参见第56页。
- ➔ “Windows 打印机驱动程序”内容请参见第215页。

检查和清洗打印头 - Mac OS X

1. 在本产品中装入 A4 尺寸普通纸。
2. 从  菜单 > **打印机和扫描仪**（或者**打印与扫描**、**打印与传真**）中选择**系统偏好**，然后选择本产品。
3. 单击**选项与耗材** > **应用工具** > 打开 **Printer Utility**。
4. 单击**喷嘴检查**。
5. 按屏幕提示进行操作。

相关信息

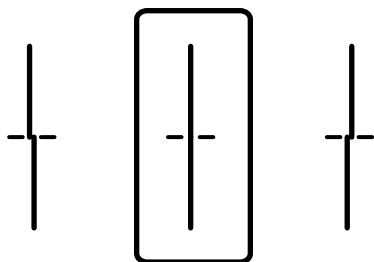
- ➔ “在进纸器中装入打印纸”内容请参见第56页。

校准格线

如果垂直线不对齐，请校准格线。

1. 在本产品中装入 A4 尺寸普通纸。
2. 点按主界面上的**设置**。
3. 点按**维护** > **格线校准**。
4. 按照屏幕提示打印校准图案。

- 按照屏幕提示校准格线。查找并输入垂直线失准程度最轻的图案的编号。



相关信息

➔ “在进纸器中装入打印纸”内容请参见第56页。

针对每种打印纸类型调整打印质量

如果使用打印质量调整功能后打印质量并未改善，则可针对每种打印纸类型调整打印质量。有关详细信息，请参见《管理员指南》。

清洁打印纸通道

如果输出有涂污，或者打印纸未正确送入，请清洁内部的走纸辊。

❗ 重要：

不要使用棉质纸清洁本产品内部。打印头喷嘴可能被棉织物堵塞。

针对墨水涂污情况清洁走纸通道

- 在要清洁的打印纸来源中装入 A3 大小的普通纸。
- 点按主界面上的**设置**。
- 点按**维护** > **导纸轨清洁**。
- 选择打印纸来源，然后按照屏幕上的说明清洁走纸通道。

注释：

重复此过程，直至打印纸上没有墨水污迹。如果输出仍有涂污，请清洁其他打印纸来源。

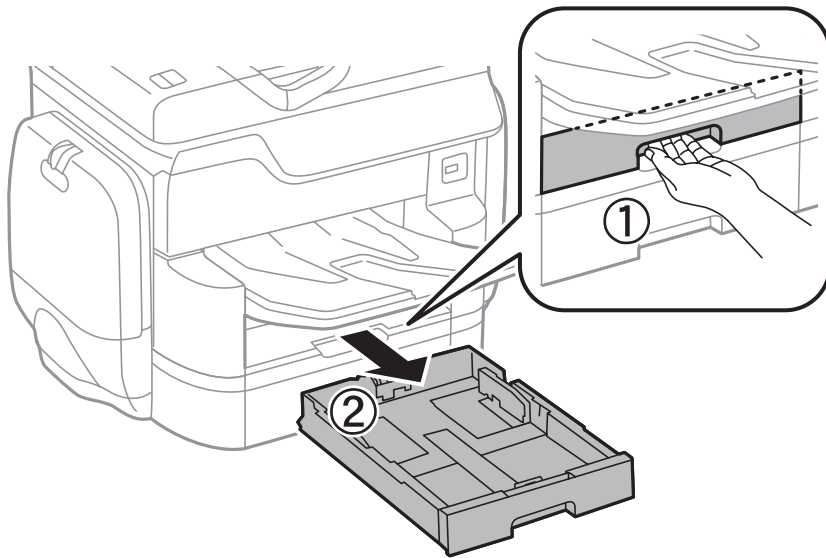
相关信息

➔ “在进纸器中装入打印纸”内容请参见第56页。

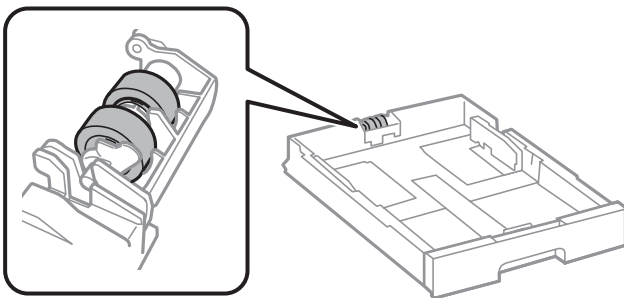
针对进纸问题清洁走纸通道（进纸器）

打印纸未从进纸器正确进纸时，请清洁内部的辊。

1. 拉出进纸器。



2. 使用潮湿的软布擦拭辊。



! 重要：

使用干布可能会损坏辊表面。

3. 插入进纸器。

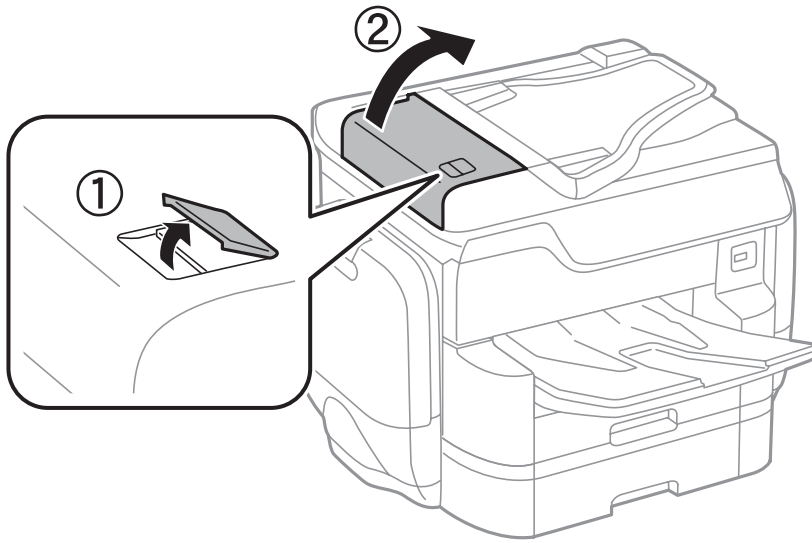
清洁 ADF

如果从 ADF 复印或扫描的图像有污迹，或者原稿未正确送入到 ADF 中，请清洁 ADF。

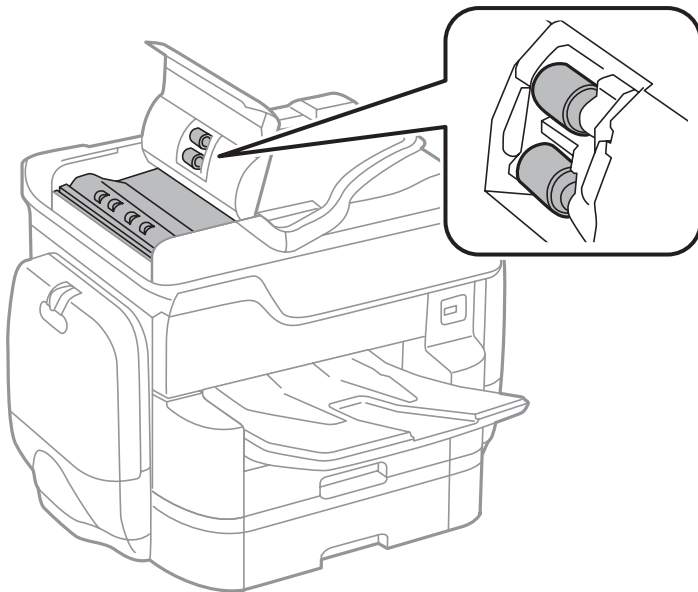
! 重要：

切勿使用酒精或稀释剂清洁本产品。这些化学物质会损坏本产品。

1. 打开 ADF 盖。



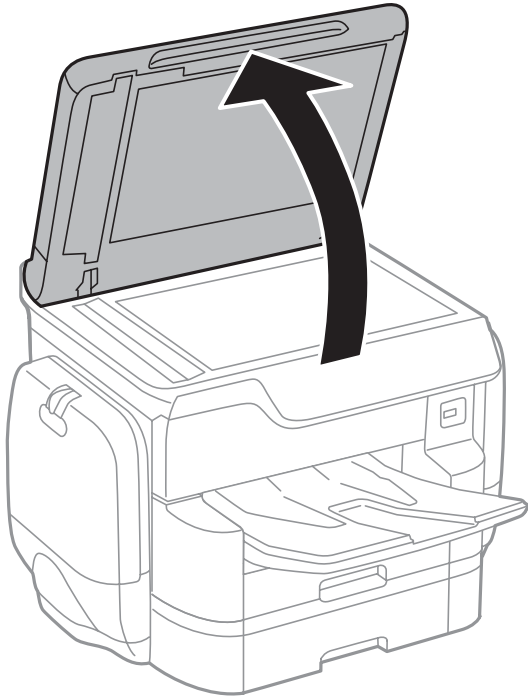
2. 使用潮湿的软布来清洁 ADF 的辊和内部。



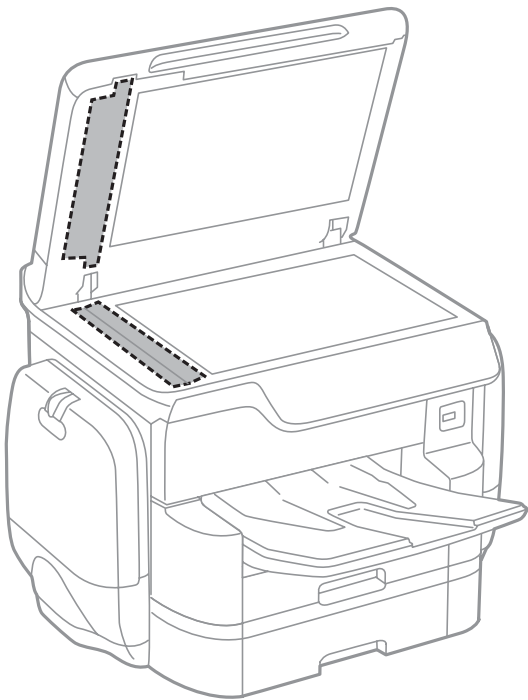
! 重要:

使用干布可能会损坏辊表面。请在辊变干后再使用 ADF。

3. 打开文稿盖。



4. 清洁图中所示的部位。



! 重要：

- 如果玻璃表面有油脂或其他难以去除的物质，请使用少量的玻璃清洁剂和软布进行清洁。擦掉残留的液体。
- 不要用力按压玻璃表面。
- 小心不要刮擦或损坏玻璃表面。损坏的玻璃表面会降低扫描质量。

清洁文稿台

如果复印图像或扫描图像有涂污，请清洁文稿台。

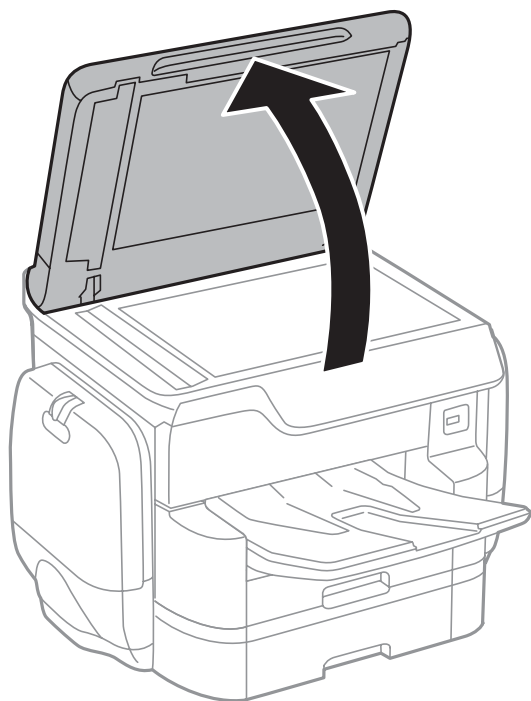
! 注意：

打开或关闭文稿盖时，小心不要夹到手或手指。否则会受伤。

! 重要：

切勿使用酒精或稀释剂清洁本产品。这些化学物质会损坏本产品。

1. 打开文稿盖。



2. 使用一块干燥、清洁的软布清洁文稿台的表面。

! **重要：**

- 如果玻璃表面有油脂或其他难以去除的物质，请使用少量的玻璃清洁剂和软布进行清洁。擦掉残留的液体。
- 不要用力按压玻璃表面。
- 小心不要刮擦或损坏玻璃表面。损坏的玻璃表面会降低扫描质量。

节能

如果设置的时间段内未执行任何操作，则本产品将自动进入睡眠模式或关机。您可调整在经过多长时间后应用电源管理。增加设置值会影响产品的能效。在进行任何更改之前，请考虑环境。

一体机可能具有断开网络连接 30 分钟后自动关机的功能，具体取决于您购买产品的国家/地区。

节能 - 操作面板

1. 点按主界面上的**设置**。
2. 点按**常规设置** > **基本设置**。
3. 执行以下操作之一。
 - 选择**睡眠定时器**或**关机设置** > **待机时关机**或**断开时关机**，然后执行设置。
 - 选择**睡眠定时器**或**关机定时器**，然后进行设置。

注释：

您的产品是否具备**关机设置**和**关机定时器**功能取决于您购买产品的国家/地区。

设置的菜单选项

在一体机的主界面中，点按**设置**可执行各种设置。

常规设置的菜单选项

按照下文所述选择操作面板上的菜单。

设置 > 常规设置

基本设置

按照下文所述选择操作面板上的菜单。

设置 > 常规设置 > 基本设置

LCD 亮度：

调整液晶显示屏的亮度。

声音：

调节音量并选择声音类型。

睡眠定时器：

调整一体机未执行任何操作时进入睡眠模式（节能模式）的时间长度。一过设置的时间，液晶显示屏便会熄灭。

关机设置：

待机时关机

选择此设置可在指定时间内未使用一体机时自动关闭一体机。增加设置值会影响产品的能效。在进行任何更改之前，请考虑环境。

断开时关机

选择此设置可在包括 LINE 端口在内的所有网络端口都断开连接 30 分钟后关闭一体机。此功能在某些国家/地区可能不可用。

日期/时间设置：

日期/时间

输入当前日期和时间。

夏令时

选择您所在地区适用的夏令时设置。

时差

输入本地时间与 UTC（世界标准时间）之间的时差。

设置的菜单选项

国家/地区：

选择要在哪个国家/地区使用一体机。如果更改国家或地区，传真设置将恢复为缺省值，此时必须再次选择传真设置。

语言：

选择液晶显示屏上使用的语言。

注释：

LCD显示所支持的语言及其内容仅供参考，因国家/地区的不同而可能存在差异，以包装箱内产品实际为准。如有更改，恕不另行通知。

开机屏幕：

指定本产品开机后以及操作超时启用后液晶显示屏上显示的初始菜单。

编辑主屏幕：

更改液晶显示屏上的图标布局。您也可以添加、删除和替换图标。

壁纸：

更改液晶显示屏的背景颜色。


操作超时：

选择开可在指定时间内未执行任何操作时返回到初始屏幕。如果应用了用户限制，且在指定时间内未执行任何操作，您会被注销并返回到初始屏幕。

键盘：

更改液晶显示屏上的键盘布局。

缺省屏幕（状态）：

选择按下  按钮时要显示的缺省信息。

相关信息

- ➔ “节能”内容请参见第201页。
- ➔ “输入字符”内容请参见第25页。

打印机设置

按照下文所述选择操作面板上的菜单。

设置 > 常规设置 > 打印机设置

打印纸来源设置：

打印纸设置：

选择打印纸来源，指定您装入的打印纸尺寸和打印纸类型。如果启用打印纸尺寸自动检测，一体机会检测您装入的打印纸尺寸。

后进纸器优先：

选择开可优先打印装入后进纸器的打印纸。

设置的菜单选项

A4/信纸自动切换：

选择**开**可在无打印纸来源设置为信纸时，从设置为 A4 尺寸的打印纸来源进纸，或者在无打印纸来源设置为 A4 时，从设置为信纸尺寸的打印纸来源进纸。

自动选择设置：

为以下任何设置选择**开**时，可从所含打印纸与您的打印纸设置匹配的任何来源自动在打印纸上进行打印。

复印

传真

其他

错误通知：

选择**开**可在所选的打印纸尺寸或类型与装入的打印纸不匹配时显示错误信息。

打印纸设置自动显示：

选择**开**可在将打印纸装入打印纸来源时显示**打印纸设置**屏幕。如果禁用此功能，则无法在 iPhone 或 iPad 上使用 AirPrint 打印。

打印语言：

选择 USB 接口或网络接口的打印语言。

通用打印设置：

使用外部设备而不是打印机驱动程序打印时，这些打印设置会适用。

顶端偏移：

调整打印纸顶部边距。

左侧偏移：

调整打印纸左侧边距。

背面顶端偏移：

在执行双面打印时，调整页面背面的顶部边距。

背面左侧偏移：

在执行双面打印时，调整页面背面的左侧边距。

检查打印纸宽度：

选择**开**可在打印前检查打印纸宽度。这可防止当打印纸尺寸设置不正确时超出边缘打印，但会降低打印速度。

跳过空白页：

自动跳过打印数据中的空白页。

PDL 打印配置：

通用设置：

打印纸尺寸

选择 PCL 或 PostScript 打印的缺省打印纸尺寸。

设置的菜单选项

- 打印纸类型
选择 PCL 或 PostScript 打印的缺省打印纸类型。
- 方向
选择 PCL 或 PostScript 打印的缺省方向。
- 质量
选择 PCL 或 PostScript 打印的打印质量。
- 省墨模式
选择开可通过降低打印浓度来节省墨水。
- 打印顺序
最后一页在上面：
从文件的第一页开始打印。
第一页在上面：
从文件的最后一页开始打印。
- 打印的份数
设置要打印的份数。
- 装订边距
选择装订位置。
- 自动弹出打印纸
选择开可在打印任务停止打印时自动弹出打印纸。
- 双面打印
选择开可执行双面打印。

PCL 菜单：

- 字体来源
驻留
选择此项可使用一体机上预装的字体。
下载
选择此项可使用已下载的字体。
- 字体编号
选择缺省字体来源的缺省字体编号。可用字体编号因所做设置不同而异。
- 间距
如果字体是固定间距且可缩放，则设置缺省字体间距。您可以从 0.44 到 99.99 cpi（每英寸的字符数）之间选择，以 0.01 cpi 为增量。
该项目是否出现取决于字体来源或字体编号设置。
- 高度
如果字体是非等宽且可缩放，则设置缺省字体高度。您可以从 4.00 至 999.75 点之间选择，增量为 0.25 点。
该项目是否出现取决于字体来源或字体编号设置。
- 符号集
选择缺省符号集。如果在字体来源和字体编号设置中所选的字体在新的符号集设置中不可用，则字体来源和字体编号设置会自动替换为缺省值 IBM-US。

设置的菜单选项

表格

设置所选打印纸尺寸和方向的行数。这也会导致行间距 (VMI) 发生变化，而且新的 VMI 值将存储在本产品中。这意味着日后变更页面尺寸或方向设置时，将导致基于已存储 VMI 的每个输出页面的行数值发生变更。

CR 功能

选择使用特定操作系统上的驱动程序打印时的换行命令。

LF 功能

选择使用特定操作系统上的驱动程序打印时的换行命令。

打印纸来源指定

设置分配哪种打印纸来源选择命令。选择 **4** 时，命令会设为与 HP LaserJet 4 兼容。选择 **4K** 时，命令会设为与 HP LaserJet 4000、5000 和 8000 兼容。选择 **5S** 时，命令会设为与 HP LaserJet 5S 兼容。

PS3 菜单：

错误页

选择**开**可打印一张纸，显示 PostScript 或 PDF 打印期间发生错误时的状态。

着色

选择 PostScript 打印的色彩模式。

图像保护

选择**关**可在一体机内存已满时，自动降低打印质量。

二进制

选择**开**可打印含有二进制图像的数据。即便打印机驱动程序设置为 ASCII，应用程序也可能会发送二进制数据，但您可以启用此功能来打印这些数据。

文本检测

将打印语言设为 **PS3** 时可使用此功能。打印时将文本文件转换为 PostScript 文件。

PDF 打印纸尺寸

打印 PDF 文件时选择打印纸尺寸。如果选择**自动**，将根据第一页的尺寸确定打印纸尺寸。

自动错误处理程序：

选择发生双面打印错误或内存已满错误时要执行的操作。

开

发生双面打印错误时显示警告并以单面模式打印，或者当发生内存已满错误时仅打印一体机可以处理的内容。

关

显示一条错误信息并取消打印。

存储设备接口：

存储设备：

选择**启用**可使一体机访问插入的存储设备。如果选择**禁用**，则无法通过一体机将数据保存到存储设备。这可阻止非法删除机密文档。

文件共享：

选择是从 USB 连接的 PC 还是从网络连接的 PC 对存储设备进行写入访问。

设置的菜单选项

厚打印纸：

选择**开**可防止墨水涂污打印输出，但是这可能会降低打印速度。

安静模式：

选择**开**可降低打印噪音，但是这可能会降低打印速度。根据所选的打印纸类型和打印质量设置，一体机的噪声水平可能并无差异。

墨水干燥时间：

选择执行双面打印时需要使用的墨水干燥时间。一体机打印完一面之后，再打印另一面。如果打印输出污损，请增加时间设置。

双向：

选择**开**可更改打印方向；当打印头移至左侧和右侧时打印。如果打印输出上的纵向或横向网格线看起来模糊或失准，禁用此功能也许能解决问题；但是，这么做也会降低打印速度。

PC 连接(通过 USB)：

选择**启用**可使 PC 访问通过 USB 连接的一体机。如果选择**禁用**，未通过网络连接发送的打印和扫描将会受限。

USB I/F 超时设置：

指定在本产品从 PostScript 打印机驱动程序或 PCL 打印机驱动程序收到打印任务后要结束与该 PC 的 USB 通讯所需的时间长度（以秒为单位）。如果未从 PostScript 打印机驱动程序或 PCL 打印机驱动程序明确定义任务的结束时间，则会导致一直持续进行 USB 通讯。如果出现此问题，本产品会在指定时间超时后结束通讯。如果不想结束通讯，请输入 0（零）。

相关信息

- ➔ “装入打印纸（消耗品/耗材）”内容请参见第48页。
- ➔ “打印存储设备中的 JPEG 文件”内容请参见第70页。
- ➔ “打印存储设备中的 PDF 或 TIFF 文件”内容请参见第71页。

网络设置

按照下文所述选择操作面板上的菜单。

设置 > 常规设置 > 网络设置**Wi-Fi 设置：**

设置或更改无线网络设置。从下列方法中选择一种连接方法，然后按照液晶显示屏上的说明进行设置。

路由器

Wi-Fi Direct

有线网络设置：

设置或更改使用 LAN 网线和路由器的网络连接。使用之后，Wi-Fi 连接将会禁用。

设置的菜单选项

网络状态：

显示或打印当前网络设置。

网络连接检查：

检查当前网络连接，并打印报告。如果有与连接有关的任何问题，请查看报告以解决问题。

高级：

进行以下详细设置。

- 设备名称
- TCP/IP
- 代理服务器
- 电子邮件服务器
- IPv6 地址
- MS 网络共享
- NFC
- 连接速度和双工
- HTTP 重定向为 HTTPS
- 禁用 IPsec/IP 过滤
- 禁用 IEEE802.1X

相关信息

- ➔ “手动执行 Wi-Fi 设置”内容请参见第32页。
- ➔ “通过一键加密设置 (WPS) 来执行 Wi-Fi 设置”内容请参见第33页。
- ➔ “通过 PIN 码设置 (WPS) 来执行 Wi-Fi 设置”内容请参见第34页。
- ➔ “执行 Wi-Fi Direct (Simple AP) 连接设置”内容请参见第35页。
- ➔ “从操作面板检查详细网络信息”内容请参见第38页。
- ➔ “打印网络状态页”内容请参见第42页。
- ➔ “检查网络连接状态”内容请参见第38页。
- ➔ “从操作面板将网络连接更改为以太网”内容请参见第45页。
- ➔ “执行高级网络设置”内容请参见第36页。

Web 服务设置

按照下文所述选择操作面板上的菜单。

设置 > 常规设置 > Web 服务设置**Epson Connect 服务：**

显示一体机是否已注册并连接至 Epson Connect。

您可以点按**注册**来注册服务，然后按照说明操作。

注册后，您可以更改下列设置。

- 暂停/恢复

设置的菜单选项

取消注册

有关详细信息，请参见下列网站。

<https://www.epsonconnect.com/>

Google Cloud Print 服务：

显示一体机是否已注册并连接至 Google Cloud Print 服务。

注册后，您可以更改下列设置。

启用/禁用

取消注册

有关注册到 Google Cloud Print 服务的详细信息，请参见下列网站。

<https://www.epsonconnect.com/>

相关信息

➔ “Epson Connect 服务”内容请参见第213页。

系统管理设置

管理员使用此功能。有关详细信息，请参见《管理员指南》。

打印计数器的菜单选项

按照下文所述选择操作面板上的菜单。

设置 > 打印计数器

显示自购买一体机起打印、黑白打印和彩色打印的总数量。当需要打印结果时，请点按**打印页**。

耗材状态的菜单选项

按照下文所述选择操作面板上的菜单。

设置 > 耗材状态

显示大概墨量和维护箱的大致使用寿命。如果显示感叹号，则表示墨包墨量低或维护箱接近使用寿命。显示 X 图标时，需要更换项目，因为墨包或维护箱已到使用寿命。

维护的菜单选项

按照下文所述选择操作面板上的菜单。

设置 > 维护

设置的菜单选项

打印质量调整：

如果打印输出中出现任何问题，请选择此功能。必要时，可以检查喷嘴是否堵塞并对它们进行清洗，然后调整某些参数以提高打印质量。

打印头喷嘴检查：

选择此功能可检查打印头喷嘴是否堵塞。一体机打印出一张喷嘴检查图案。

打印头清洗：

选择此功能可清洗打印头中堵塞的喷嘴。

格线校准：

选择此功能可校准垂直线。

导纸轨清洁：

如果内部辊上出现墨迹，请选择此功能。一体机进纸可清洁内部辊。

取出打印纸：

如果本产品取出夹纸后仍有一些碎纸，请选择该功能。本产品会增加打印头和打印纸表面之间的间距，以方便取出碎纸。

维护辊信息：

维护辊状态

显示所选进纸器的维护辊状态。

重置维护辊计数器

更换维护辊后，重置更换了维护辊的进纸器的计数。

参照纸张调整打印质量：

根据打印纸类型，墨水羽化效应会有所不同。如果特定打印纸类型的打印输出中出现条纹或失真，请选择此功能。

相关信息

- ➔ “调整打印质量”内容请参见第193页。
- ➔ “检查和清洗打印头”内容请参见第194页。
- ➔ “校准格线”内容请参见第195页。
- ➔ “针对每种打印纸类型调整打印质量”内容请参见第196页。
- ➔ “清洁打印纸通道”内容请参见第196页。

语言的菜单选项

按照下文所述选择操作面板上的菜单。

设置 > 语言/Language

选择液晶显示屏上使用的语言。

本产品状态/打印的菜单选项

按照下文所述选择操作面板上的菜单。

设置 > 本产品状态/打印

网络：

显示当前网络设置。

打印状态页：

配置状态页：

打印信息页，显示本产品的当前状态和设置。

供应状态页：

打印显示耗材状态的信息页。

使用历史页：

打印显示一体机使用历史的信息页。

PS3 字体列表：

打印 PostScript 本产品的可用字体列表。

PCL 字体列表：

打印 PCL 本产品的可用字体列表。

联系人管理器的菜单选项

按照下文所述选择操作面板上的菜单。

设置 > 联系人管理器

注册/删除：

注册和/或删除传真、扫描至电子邮件和扫描至网络文件夹/FTP 菜单的联系人。

常用：

注册经常使用的联系人，以方便快速选择。您也可以更改列表的顺序。

打印联系人：

打印联系人列表。

查看选项：

更改联系人列表的显示方式。

搜索选项：

更改搜索联系人的方法。

用户设置菜单选项

按照下文所述选择操作面板上的菜单。

设置 > 用户设置

您可以更改下列菜单的缺省设置。

- 扫描至网络文件夹/FTP
- 扫描至电子邮件
- 扫描至存储设备
- 扫描至云 (Cloud)
- 复印设置
- 传真

验证设备状态的菜单选项

按照下文所述选择操作面板上的菜单。

设置 > 验证设备状态

显示验证设备的状态。

Epson Open Platform 信息的菜单设置

按照下文所述选择操作面板上的菜单。

设置 > Epson Open Platform 信息

显示爱普生开放平台的状态。

网络服务和软件信息

本节介绍爱普生网站或附带的软件光盘为一体机提供的网络服务和软件产品。

Epson Connect 服务

使用互联网上提供的 Epson Connect 服务时，您可以在任何时间、任何地点使用智能手机、平板电脑或笔记本电脑进行打印。

互联网上提供以下功能。

电子邮件打印	Epson iPrint 远程打印	扫描至云 (Cloud)	远程打印驱动程序
✓	✓	✓	✓

有关详细信息，请参见 Epson Connect 门户网站。

<https://www.epsonconnect.com/>

Web Config

Web Config 是一款在 PC 或智能设备上的网络浏览器（例如 Internet Explorer 和 Safari）中运行的应用程序。您可以确认本产品状态或更改网络服务和打印机设置。要使用 Web Config，请将一体机和 PC 或设备连接至同一个网络。

注释：

支持以下浏览器。

OS	浏览器
Windows XP SP3 或更高版本	Internet Explorer 8 或更高版本、Firefox*、Chrome*
Mac OS X v10.6.8 或更高版本	Safari*、Firefox*、Chrome*
iOS*	Safari*
Android 2.3 或更高版本	缺省浏览器
Chrome OS*	缺省浏览器

* 使用最新版本。

在网络浏览器上运行 Web Config

1. 检查本产品的 IP 地址。

点按一体机主界面上的网络图标，然后点按正在使用的连接方法来确认一体机 IP 地址。

注释：

您也可打印出网络连接报告来检查 IP 地址。

2. 从 PC 或智能设备启动网络浏览器，然后输入本产品的 IP 地址。

格式：

IPv4: http://一体机的 IP 地址/

IPv6: http://[一体机的 IP 地址]/

示例：

IPv4: http://192.168.100.201/

IPv6: http://[2001:db8::1000:1]/

注释：

还可以利用智能设备从 Epson iPrint 的维护屏幕运行 Web Config。

相关信息

➔ “使用 Epson iPrint 打印”内容请参见第97页。

➔ “打印网络连接报告”内容请参见第38页。

在 Windows 上运行 Web Config

使用 WSD 将 PC 连接到本产品时，请按照以下步骤来运行 Web Config。

1. 在 Windows 中访问设备和打印机屏幕。

Windows 10

右键单击或按住开始按钮，然后选择**控制面板** > **查看设备和打印机**（在**硬件和声音**中）。

Windows 8.1/Windows 8/Windows Server 2012 R2/Windows Server 2012

选择**桌面** > **设置** > **控制面板** > **查看设备和打印机**（在**硬件和声音**或**硬件**中）。

Windows 7/Windows Server 2008 R2

单击开始按钮，选择**控制面板** > **查看设备和打印机**（在**硬件和声音**中）。


Windows Vista/Windows Server 2008

单击开始按钮，选择**控制面板** > **本产品**（在**硬件和声音**中）。

2. 右击本产品，然后选择**属性**。

3. 选择**网络服务**标签，然后单击 URL。

在 Mac OS X 上运行 Web Config

1. 从  菜单 > **打印机和扫描仪**（或者**打印与扫描**、**打印与传真**）中选择**系统偏好**，然后选择本产品。

2. 单击**选项与耗材** > **显示打印机网页**。

Windows 打印机驱动程序

打印机驱动程序根据来自应用程序的命令来控制本产品。对打印机驱动程序进行设置可提供更佳打印结果。还可以使用打印机驱动程序应用工具检查本产品的状态或使其保持更佳运行状态。

注释：

您可以更改打印机驱动程序的语言。从**维护**标签的**语言**设置中选择需要使用的语言。

从应用程序访问打印机驱动程序

若要仅对正在使用的应用程序进行设置，请从该应用程序进行访问。

从**文件**菜单中选择**打印**或**打印设置**。选择您的本产品，然后单击**首选项**或**属性**。

注释：

执行的操作因应用程序而异。有关详细信息，请参见应用程序的帮助。

从控制面板访问打印机驱动程序

要对所有应用程序进行设置，请从控制面板进行访问。

Windows 10

右键单击或按住开始按钮，然后选择**控制面板** > **查看设备和打印机**（在**硬件和声音**中）。右击您的本产品或将其按住，然后选择**打印首选项**。

Windows 8.1/Windows 8/Windows Server 2012 R2/Windows Server 2012

选择**桌面** > **设置** > **控制面板** > **查看设备和打印机**（在**硬件和声音**中）。右击您的本产品或将其按住，然后选择**打印首选项**。

Windows 7/Windows Server 2008 R2

单击开始按钮，选择**控制面板** > **查看设备和打印机**（在**硬件和声音**中）。右击您的本产品，然后选择**打印首选项**。

Windows Vista/Windows Server 2008

单击开始按钮，选择**控制面板** > **本产品**（在**硬件和声音**中）。右键单击本产品，然后选择**选择打印首选项**。

Windows XP/Windows Server 2003 R2/Windows Server 2003

单击开始按钮，选择**控制面板** > **打印机和其他硬件** > **打印机和传真**。右击您的本产品，然后选择**打印首选项**。

从任务栏上的一体机图标访问打印机驱动程序

桌面任务栏上的本产品图标是支持您快速访问打印机驱动程序的快捷键图标。

如果您单击一体机图标并选择**打印机设置**，可以访问一体机设置窗口，该窗口与从控制面板显示的一体机设置窗口相同。如果您双击此图标，可以检查本产品的状态。

注释：

如果任务栏上未显示一体机图标，请访问“打印机驱动程序”窗口，单击**维护**标签上的**监视参数**，然后选择在**任务栏上注册快捷键图标**。

启动应用工具

访问打印机驱动程序窗口。单击**维护**标签。

限制 Windows 打印机驱动程序的设置

您可以锁定打印机驱动程序的某些设置，以便其他用户无法进行更改。

注释：

以管理员身份登录您的 PC 。

1. 打开“打印机属性”中的**可选设置**标签。

Windows 10

右键单击或按住开始按钮，然后选择**控制面板** > **查看设备和打印机**（在**硬件和声音**中）。右键单击本产品或者按住本产品，然后选择**打印机属性**。单击**可选设置**标签。

Windows 8.1/Windows 8/Windows Server 2012R2/Windows Server 2012

选择**桌面** > **设置** > **控制面板** > **查看设备和打印机**（在**硬件和声音**中）。右键单击本产品或者按住本产品，然后选择**打印机属性**。单击**可选设置**标签。

Windows 7/Windows Server 2008 R2

单击开始按钮，选择**控制面板** > **查看设备和打印机**（在**硬件和声音**中）。右键单击本产品，然后选择**打印机属性**。单击**可选设置**标签。

Windows Vista/Windows Server 2008

单击开始按钮，选择**控制面板** > **本产品**（在**硬件和声音**中）。右键单击本产品，然后选择**属性**。单击**可选设置**标签。

Windows XP/Windows Server 2003 R2/Windows Server 2003

单击开始按钮，选择**控制面板** > **打印机和其他硬件** > **打印机和传真**。右键单击本产品，然后选择**属性**。单击**可选设置**标签。

2. 单击**驱动程序设置**。

3. 选择想要限制的功能。

有关各设置项目的描述，请参见联机帮助。

4. 单击**确定**。

设置 Windows 打印机驱动程序的运行设置

您可以执行启用 EPSON Status Monitor 3 等设置。

1. 访问打印机驱动程序窗口。

2. 单击**维护**标签上的**扩展设置**。

3. 请执行相应的设置，然后单击**确定**。

有关各设置项目的描述，请参见联机帮助。

相关信息

➔ “Windows 打印机驱动程序”内容请参见第215页。

Mac OS X 打印机驱动程序

打印机驱动程序根据来自应用程序的命令来控制本产品。对打印机驱动程序进行设置可提供更佳打印结果。还可以使用打印机驱动程序应用工具检查本产品的状态或使其保持更佳运行状态。


从应用程序访问打印机驱动程序

在应用程序的**文件**菜单中单击**页面设置**或**打印**。如有需要，单击**显示详细信息**（或 ▼）可展开打印窗口。

注释：


根据使用的应用程序，**页面设置**可能不会在**文件**菜单中显示，因此显示打印屏幕的操作可能有所不同。有关详细信息，请参见应用程序的帮助。

启动应用工具

从  菜单 > **打印机和扫描仪**（或者**打印与扫描**、**打印与传真**）中选择**系统偏好**，然后选择本产品。单击**选项与耗材** > **应用工具** > 打开 **Printer Utility**。

执行 Mac OS X 打印机驱动程序操作设置

访问 Mac OS X 打印机驱动程序的操作设置窗口

从  菜单 > **打印机和扫描仪**（或者**打印与扫描**、**打印与传真**）中选择**系统偏好**，然后选择本产品。单击**选项与耗材** > **选项**（或**驱动程序**）。

Mac OS X 打印机驱动程序的操作设置

- 厚打印纸和信封**：在厚打印纸上打印时防止墨水涂污。但是，此功能可能会降低打印速度。
- 跳过空白页**：避免打印空白页。
- 安静模式**：降低一体机的噪声，但是这也可能会降低打印速度。
- 输出文档进行归档**：打印横向数据或执行双面打印时，让输出的打印纸方便归档。不支持信封打印。
- Hi-Speed打印**：打印头在两个方向移动时打印。打印速度较快，但质量可能会下降。
- 警告通知**：允许打印机驱动程序显示警告通知。
- 建立双向通讯**：通常，此设置应设为**开**。无法获取本产品信息时，请选择**关**，因为本产品与 Windows PC 在网络中是共享的，或是其他原因。
- 底部进纸器**：将进纸器选件添加到打印纸来源。

Epson Scan 2（扫描仪驱动程序）

Epson Scan 2 是用于控制扫描操作的应用程序。您可以调整扫描图像的尺寸、分辨率、亮度、对比度和质量。

注释：

也可从与 TWAIN 兼容的扫描应用程序启动 Epson Scan 2。

在 Windows 上启动

注释：

对于 Windows Server 操作系统，需要安装桌面体验功能。

 Windows 10

单击开始按钮，然后选择 **EPSON > Epson Scan 2**。

 Windows 8.1/Windows 8/Windows Server 2012 R2/Windows Server 2012

在搜索超级按钮中输入应用程序名称，然后选择显示的图标。

 Windows 7/Windows Vista/Windows XP/Windows Server 2008 R2/Windows Server 2008/Windows Server 2003 R2/Windows Server 2003

单击开始按钮，然后依次选择**所有程序或程序 > EPSON > Epson Scan 2 > Epson Scan 2**。

在 Mac OS X 上启动

注释：

Epson Scan 2 不支持 Mac OS X 快速用户切换功能。关闭快速用户切换功能。

选择**前往 > 应用程序 > Epson Software > Epson Scan 2**。

相关信息

➔ [“安装应用程序”内容请参见第222页。](#)

Document Capture Pro

Document Capture Pro 应用程序可供用户配置本产品通过网络发送至 PC 的扫描图像的设置。

Document Capture Pro 适用于 Windows。对于 Mac OS X，请使用 Document Capture，对于 Windows Server，请使用 Document Capture Pro Server。

您可以在 PC 上配置各种扫描设置，例如文件保存格式、保存的文件夹、转发目标以及另存为扫描任务。最多可以保存 30 个扫描任务以从 PC（或使用操作面板从本产品）运行这些任务。从主界面点按 **扫描 > Document Capture Pro**。

有关使用该应用程序的详细信息，请参见 Document Capture Pro 帮助。

在 Windows 上启动

 Windows 10

单击开始按钮，然后选择 **Epson Software > Document Capture Pro**。

 Windows 8.1/Windows 8/Windows Server 2012 R2/Windows Server 2012

在搜索超级按钮中输入应用程序名称，然后选择显示的图标。

 Windows 7/Windows Vista/Windows XP/Windows Server 2008 R2/Windows Server 2008/Windows Server 2003 R2/Windows Server 2003

单击“开始”按钮，然后选择**所有程序或程序 > Epson Software > Document Capture Pro**。

在 Mac OS X 上启动

选择**前往 > 应用程序 > Epson Software > Document Capture**。

相关信息

➔ “安装应用程序”内容请参见第222页。

PC-FAX 驱动程序（传真驱动程序）

PC-FAX 驱动程序是一款应用程序，允许您直接从 PC 将单独应用程序上创建的文档作为传真发送。PC-FAX 驱动程序随 FAX Utility 的安装一起安装。有关详细信息，请参见应用程序的帮助。

注释：

不支持 Windows Server 操作系统。

操作因用于创建文档的应用程序而异。有关详细信息，请参见应用程序的帮助。

从 Windows 访问

在应用程序中，从文件菜单选择**打印**或**打印设置**。选择您的本产品（传真），然后单击**首选项**或**属性**。

从 Mac OS X 访问

在应用程序中，从文件菜单选择**打印**。选择您的产品作为**打印机**设置，然后从弹出菜单选择**传真设置**或**收件人设置**。

FAX Utility

FAX Utility 应用程序可用于配置从 PC 发送传真的各种设置。可以创建或编辑发送传真时使用的联系人列表，配置为将收到的传真以 PDF 格式保存在 PC 上等等。有关详细信息，请参见应用程序的帮助。

注释：

不支持 Windows Server 操作系统。

在安装 FAX Utility 之前，确保您已经为本产品安装了打印机驱动程序；这包括 PostScript 打印机驱动程序和爱普生通用打印机驱动程序。

在 Windows 上启动

Windows 10

单击开始按钮，然后选择 **Epson Software > FAX Utility**。


Windows 8.1/Windows 8

在搜索超级按钮中输入应用程序名称，然后选择显示的图标。

Windows 7/Windows Vista/Windows XP

单击“开始”按钮，然后依次选择**所有程序（或程序）> Epson Software > FAX Utility**。

在 Mac OS X 上启动

从  菜单 > **打印机和扫描仪**（或**打印和扫描、打印和传真**）中选择**系统偏好**，然后选择本产品（传真）。单击**选项与耗材 > 应用工具 > 打开 Printer Utility**。

相关信息

➔ “安装应用程序”内容请参见第222页。

EPSON Software Updater

EPSON Software Updater 应用程序可用于在 Internet 中查找新软件或更新软件并进行安装。您还可以更新本产品的固件和手册。

注释：

不支持 Windows Server 操作系统。

在 Windows 上启动 Windows 10

单击开始按钮，然后选择 **Epson Software > EPSON Software Updater**。

 Windows 8.1/Windows 8

在搜索超级按钮中输入应用程序名称，然后选择显示的图标。

 Windows 7/Windows Vista/Windows XP

单击开始按钮，然后依次选择**所有程序（或程序）> Epson Software > EPSON Software Updater**。

注释：

也可以单击桌面任务栏中的本产品图标，然后选择 **Software Update** 来启动 EPSON Software Updater。

在 Mac OS X 上启动

选择**前往 > 应用程序 > Epson Software > EPSON Software Updater**。

相关信息

➔ [“安装应用程序”内容请参见第222页。](#)

EpsonNet Config

EpsonNet Config 是一款供用户设置网络接口地址和协议的应用程序。有关详细信息，请参见 EpsonNet Config 操作指南或应用程序帮助。

在 Windows 上启动 Windows 10

单击开始按钮，然后选择 **EpsonNet > EpsonNet Config**。

 Windows 8.1/Windows 8/Windows Server 2012 R2/Windows Server 2012

在搜索超级按钮中输入应用程序名称，然后选择显示的图标。

 Windows 7/Windows Vista/Windows XP/Windows Server 2008 R2/Windows Server 2008/Windows Server 2003 R2/Windows Server 2003

单击“开始”按钮，然后依次选择**所有程序（或程序）> EpsonNet > EpsonNet Config V4 > EpsonNet Config**。

在 Mac OS X 上启动

依次选择**前往 > 应用程序 > Epson Software > EpsonNet > EpsonNet Config V4 > EpsonNet Config**。


相关信息

➔ “安装应用程序”内容请参见第222页。



卸载应用程序

以管理员身份登录您的 PC 。在 PC 提示时输入管理员密码。

卸载应用程序 - Windows

1. 按  按钮以关闭本产品。
 2. 退出所有运行的应用程序。
 3. 打开**控制面板**:
 - Windows 10
右键单击或按住开始按钮，然后选择**控制面板**。
 - Windows 8.1/Windows 8/Windows Server 2012 R2/Windows Server 2012
选择**桌面** > **设置** > **控制面板**。
 - Windows 7/Windows Vista/Windows XP/Windows Server 2008 R2/Windows Server 2008/Windows Server 2003 R2/Windows Server 2003
单击“开始”按钮并选择**控制面板**。
 4. 打开**卸载程序**（或**添加或删除程序**）：
 - Windows 10/Windows 8.1/Windows 8/Windows 7/Windows Vista/Windows Server 2012 R2/Windows Server 2012/Windows Server 2008 R2/Windows Server 2008
在**程序**中选择**卸载程序**。
 - Windows XP/Windows Server 2003 R2/Windows Server 2003
单击**添加或删除程序**。
 5. 选择您要卸载的应用程序。
 6. 卸载应用程序：
 - Windows 10/Windows 8.1/Windows 8/Windows 7/Windows Vista/Windows Server 2012 R2/Windows Server 2012/Windows Server 2008 R2/Windows Server 2008
单击**卸载/更改或卸载**。
 - Windows XP/Windows Server 2003 R2/Windows Server 2003
单击**更改/删除或删除**。
- 注释：**
如果显示**用户帐户控制**窗口，请单击**继续**。
7. 按屏幕提示进行操作。

卸载应用程序 – Mac OS X

1. 使用 EPSON Software updater 下载卸载器。
您下载卸载器后，每次卸载应用程序时无需重新进行下载。
2. 按  按钮以关闭本产品。
3. 要卸载打印机驱动程序或 PC-FAX 驱动程序，请从  菜单 > **打印机和扫描仪**（或**打印和扫描、打印和传真**）中选择**系统首选项**，然后从已启用的打印机列表中删除本产品。
4. 退出所有运行的应用程序。
5. 选择**前往** > **应用程序** > **Epson Software** > **卸载器**。
6. 选择您要卸载的应用程序，然后单击**卸载**。

重要：

卸载器将删除 PC 上所有爱普生喷墨打印机的驱动程序。如果您使用多个爱普生喷墨打印机，而只想删除部分驱动程序，请先删除所有驱动程序，然后重新安装所需的打印机驱动程序。

注释：

如果您在应用程序列表找不到要卸载的应用程序，则无法使用卸载器进行卸载。在这种情况下，选择**前往** > **应用程序** > **Epson Software**，选择要卸载的应用程序，然后将其拖动到回收站图标。

相关信息

➡ “EPSON Software Updater”内容请参见第220页。

安装应用程序

将 PC 连接至网络，以便从网站安装最新版本应用程序。

注释：

- 以管理员身份登录您的 PC 。在 PC 提示时输入管理员密码。
- 重新安装应用程序时，需要先将其卸载。

1. 退出所有运行的应用程序。
2. 安装打印机驱动程序或 Epson Scan 2 时，暂时断开一体机和 PC 之间的连接。

注释：

除非另有指示，否则请勿连接本产品和 PC 。

3. 按照下面网站上的指导安装应用程序。

<http://epson.sn>

注释：

从下述网站安装 Document Capture Pro。

<http://support.epson.net/>

如果使用 Windows PC，但无法从网站下载应用程序，则可从附带的光盘进行安装（但 Document Capture Pro 除外）。

访问此链接时，如需要改变其页面显示的语言，可在页面的右上方，从其下拉式菜单所列出的语言选项中选择即可。

本产品可支持的操作系统以爱普生网页（<http://www.epson.com.cn>）为准，如有更改，恕不另行通知

相关信息

➔ “卸载应用程序”内容请参见第221页。

安装 PostScript 打印机驱动程序

利用 USB 接口安装 PostScript 打印机驱动程序 - Windows

1. 关闭所有防病毒程序。
2. 将本产品随附提供的软件光盘插入 PC，然后下载“Driver/PostScript/eppsnt.inf”文件。

注释：

如果 PC 未安装 CD/DVD 驱动器，请从爱普生支持网站下载打印机驱动程序。

<http://support.epson.net/>

3. 使用 USB 数据线连接本产品与 PC，然后打开本产品。

注释：

对于 Windows Vista/Windows XP 系统，请在出现**发现新硬件**屏幕后，单击**稍后再询问我**。

4. 添加本产品。

Windows 10

右键单击或按住开始按钮，然后选择**控制面板 > 硬件和声音**中的**查看设备和打印机**，然后单击**添加本产品**。

Windows 8.1/Windows 8/Windows Server 2012 R2/Windows Server 2012

选择**桌面 > 设置 > 控制面板 > 查看设备和打印机**（在**硬件和声音**中），然后单击**添加本产品**。

Windows 7/Windows Server 2008 R2

单击开始按钮，选择**控制面板 > 查看设备和打印机**（在**硬件和声音**中），然后单击**添加本产品**。

Windows Vista/Windows Server 2008

单击开始按钮，选择**控制面板 > 本产品**（在**硬件和声音**中），然后单击**添加本产品**。

Windows XP/Windows Server 2003 R2/Windows Server 2003

单击开始按钮，选择**控制面板 > 本产品和其它硬件 > 打印机和传真 > 添加本产品**，然后单击**下一步**。

网络服务和软件信息

5. 添加本地本产品。
 - Windows 10/Windows 8.1/Windows 8/Windows Server 2012 R2/Windows Server 2012
单击**我想要的本产品未列出**，选择**通过手动设置添加本地本产品或网络本产品**，然后单击**下一步**。
 - Windows 7/Windows Vista/Windows Server 2008 R2/Windows Server 2008
单击**添加本地本产品**。
 - Windows XP/Windows Server 2003 R2/Windows Server 2003
选择**连接到此 PC 的本地本产品**，清除**自动检测并安装即插即用本产品**选项，然后单击**下一步**。
6. 选择**使用现有端口**，然后选择 **USB001 (USB 虚拟本产品端口)**，然后单击**下一步**。
7. 单击**从磁盘安装**，然后指定位于软件光盘上或自相关网站下载的 eppsnt.inf 文件，然后单击**确定**。
8. 选择本产品，然后单击**下一步**。
9. 按屏幕提示完成剩余安装操作。

使用网络接口安装 PostScript 打印机驱动程序 - Windows

1. 关闭所有防病毒程序。
2. 将本产品随附提供的软件光盘插入 PC ，然后下载“Driver/PostScript/eppsnt.inf”文件。

注释：

如果 PC 未安装 CD/DVD 驱动器，请从爱普生支持网站下载打印机驱动程序。

<http://support.epson.net/>

3. 添加本产品。
 - Windows 10
右键单击或按住开始按钮，然后选择**控制面板 > 硬件和声音**中的**查看设备和打印机**，然后单击**添加本产品**。
 - Windows 8.1/Windows 8/Windows Server 2012 R2/Windows Server 2012
选择**桌面 > 设置 > 控制面板 > 查看设备和打印机**（在**硬件和声音**中），然后单击**添加本产品**。
 - Windows 7/Windows Server 2008 R2
单击开始按钮，选择**控制面板 > 查看设备和打印机**（在**硬件和声音**中），然后单击**添加本产品**。
 - Windows Vista/Windows Server 2008
单击开始按钮，选择**控制面板 > 本产品**（在**硬件和声音**中），然后单击**添加本产品**。
 - Windows XP/Windows Server 2003 R2/Windows Server 2003
单击开始按钮，选择**控制面板 > 本产品和其它硬件 > 打印机和传真 > 添加本产品**，然后单击**下一步**。
4. 添加本地本产品。
 - Windows 10/Windows 8.1/Windows 8/Windows Server 2012 R2/Windows Server 2012
单击**我想要的本产品未列出**，选择**通过手动设置添加本地本产品或网络本产品**，然后单击**下一步**。
 - Windows 7/Windows Vista/Windows Server 2008 R2/Windows Server 2008
单击**添加本地本产品**。

Windows XP/Windows Server 2003 R2/Windows Server 2003

选择**连接到此 PC 的本地本产品**，清除**自动检测并安装即插即用本产品**选项，然后单击**下一步**。

5. 依次选择**创建新端口**和**标准 TCP/IP 端口**，然后单击**下一步**。

注释：

对于 Windows XP/Windows Server 2003 R2/Windows Server 2003，请在**添加标准 TCP/IP 本产品端口**向导屏幕出现后单击**下一步**。

6. 输入本产品的 IP 地址，然后单击**下一步**。

注释：

点按一体机主界面上的网络图标，然后点按正在使用的连接方法来确认一体机 IP 地址。

对于 Windows XP/Windows Server 2003 R2/Windows Server 2003，请在**添加标准 TCP/IP 本产品端口**向导屏幕出现后单击**完成**。

7. 单击**从磁盘安装**，然后指定位于软件光盘上或自相关网站下载的 eppsnt.inf 文件，然后单击**确定**。

8. 选择本产品，然后单击**下一步**。

9. 按屏幕提示完成剩余安装操作。

安装 PostScript 打印机驱动程序 - Mac OS X


首先从爱普生支持网站下载打印机驱动程序，然后进行安装。

<http://support.epson.net/>

安装打印机驱动程序时需要使用本产品的 IP 地址。

点按一体机主界面上的网络图标，然后点按正在使用的连接方法来确认一体机 IP 地址。

添加打印机驱动程序（仅适用于 Mac OS X）

1. 依次选择  菜单中的**系统偏好** > **打印机和扫描仪**（或**打印与扫描**、**打印与传真**）。

2. 单击 **+**，然后选择**添加其他本产品或扫描仪**。

3. 选择本产品，然后单击**添加**。

注释：

如果未列出本产品，请检查本产品是否正确连接到 PC 并且是否已开启。

对于 USB、IP 或 Bonjour 连接，请在添加打印机驱动程序后手动设置进纸器选件。

安装爱普生通用打印机驱动程序（仅适用于 Windows）

爱普生通用打印机驱动程序是一种兼容 PCL6 的通用打印机驱动程序。安装此打印机驱动程序后*，您可以从支持该打印机驱动程序的任意一台爱普生打印机进行打印。

* 由于这是一款通用打印机驱动程序，相比专为本产品设计的打印机驱动程序，可用的打印功能会受到限制。

将本产品与 PC 连接至同一网络，然后按照以下步骤安装打印机驱动程序。

1. 从爱普生支持网站下载驱动程序的可执行文件。

<http://support.epson.net/>

2. 双击可执行文件。
3. 按屏幕提示完成剩余安装操作。

注释：

如果使用的是 Windows PC，且无法从网站下载驱动程序，请从本产品附带的软件光盘安装驱动程序。访问“Driver\Universal”。

更新应用程序和固件

您可以通过更新应用程序和固件解决某些问题以及改进或添加功能。请确保您使用的是最新版本的应用程序和固件。

1. 请确保已连接本产品和 PC，并且 PC 已连接到互联网。
2. 启动 EPSON Software updater，然后更新应用程序或固件。

**重要：**

更新完成前，请勿关闭一体机电源或拔下一体机电源插头，否则可能会导致一体机出现故障。

注释：

如果您在列表中找不到要更新的应用程序，则无法使用 EPSON Software updater 进行更新。请从您当地的爱普生网站中检查应用程序的最新版本。

<http://www.epson.com.cn>

相关信息

- ➔ “EPSON Software Updater”内容请参见第220页。

使用操作面板更新一体机固件

一体机连接至互联网后，您可使用操作面板更新一体机固件。您也可将一体机设置为定期检查固件更新，并在更新可用时通知您。

1. 点按主界面上的**设置**。
2. 点按**常规设置** > **系统管理** > **固件更新** > **更新**。

注释：

点按**通知** > **开**，将一体机设置为定期检查可用的固件更新。

3. 点按**开始检查**。

这时一体机将开始搜索可用更新。

4. 如果液晶显示屏上显示相关信息，提示您固件更新可用，请按照屏幕提示开始更新。

! **重要：**

- 更新完成前，请勿关闭一体机电源或拔下一体机电源插头，否则可能会导致一体机出现故障。
- 如果固件更新未完成或不成功，一体机将无法启动，而且下次打开一体机电源时液晶显示屏上将显示“Recovery Mode”。此时需要使用 PC 重新更新固件。使用 USB 数据线连接 PC 和一体机。在一体机上显示“Recovery Mode”期间，您无法通过网络连接更新固件。在 PC 上访问本地爱普生网站，然后下载最新一体机固件。有关后续步骤，请参阅网站上的说明。

故障排除



检查本产品状态

检查液晶显示屏上的信息

如果液晶显示屏上显示一条错误信息，请按照屏幕提示或下面的解决方法解决问题。

错误信息	解决方法
打印机错误。关闭然后重新打开电源。 详情请参见您的文档。	<input type="checkbox"/> 取出本产品中的所有打印纸或保护材料，并取下进纸器。如果在关闭电源并重新打开后依然显示错误信息，请联系爱普生认证服务机构。 <input type="checkbox"/> 显示以下错误代码时，请检查每个打印纸来源中可以装入的最大张数。 000181、000184、000201、000204、000221、000224
打印机错误。 有关详细信息，请参阅您的文档。 可使用非打印功能。	本产品可能已损坏。请联系爱普生或爱普生认证服务机构申请维修事宜。但是，打印以外的功能（如扫描）均可使用。
打印机错误。 有关详细信息，请参阅您的文档。	本产品可能已损坏。请联系爱普生或爱普生认证服务机构申请维修事宜。
XX中缺纸。请装纸。 打印纸尺寸：XX/打印纸类型：XX	装入打印纸，然后将进纸器插入到底。
安装的进纸器太多。 关闭电源并取下额外部件。 请参阅文档了解详情。	您最多可以安装两个进纸器选件。对于多余的进纸器选件，请按照与安装相反的步骤将它们拆下。
安装了不支持的进纸器单元。 请关闭电源后卸下。 有关详细信息，请参阅您的文档。	安装了不受支持的进纸器选件。按照与安装相反的步骤拆下此类选件。
无法打印，因为XX发生故障。 您可以从另一个进纸器打印。	关闭电源然后再打开，接着重新插入进纸器。如果仍显示错误信息，请联系爱普生或爱普生认证服务机构申请维修事宜。
XX的维护辊已接近使用寿命。	维护辊需要定期更换。维护辊需要更换时，打印纸将无法从进纸器正确进纸。请准备新的维护辊。
XX的维护辊已到使用寿命。 请更换并重置维护辊计数器。	更换维护辊。更换维护辊之后，点按 设置 > 维护 > 维护辊信息 > 重置维护辊计数器 ，然后选择更换的维护辊所在的进纸器。

故障排除


错误信息	解决方法
您需要更换墨包。	为确保获得高质量的打印输出和保护打印头，当本产品指示更换墨包时，墨包中仍含有一定数量的墨水作为安全余量。更换新墨包。
纸张设置自动显示设为关。 有些功能，如打印纸尺寸和类型设置可能不可用。 有关详细信息，请参阅您的文档。	禁用 打印纸设置自动显示 后将无法使用 AirPrint。
未检测到拨号音。	点按 设置 > 常规设置 > 传真设置 > 基本设置 > 线路类型 ，然后选择 PBX ，此时也许可以解决此问题。如果您的电话系统需要外部访问代码才能接通外线，请在选择 PBX 后设置访问代码。输入外部传真号码时，请使用 #（井号）替代实际访问代码。这可确保连接更加安全。 如果仍然显示错误消息，请将 拨号音检测 设置禁用。不过，禁用此功能可能会丢失传真号码的第一位数字，进而将传真发送到错误的号码。
由于传真数据容量已满，传真接收未完成。 触摸主屏幕底部的状态了解详细信息。	接收到的传真可能会因以下原因而未处理并发生阻塞。 <input type="checkbox"/> 因发生本产品错误而无法进行打印。 清除本产品错误。要查看错误详情及解决办法，请按下  按钮，然后点按 本产品状态 。 <input type="checkbox"/> 无法保存在 PC 或存储设备中。 要查看接收的传真是否已经保存，请按下  按钮，然后点按 任务状态 。要保存接收的传真，请打开 PC 或将存储设备连接到本产品。
IP 地址和子网掩码的组合无效。请参阅您的文档了解详细信息。	输入正确的 IP 地址或缺省网关地址。请联系网络管理员寻求协助。
更新根证书， 使用云服务。	运行 Web Config，然后更新根证书。
通过计算机检查打印机的端口设置（如 IP 地址）或打印机驱动程序是否正确。	确保按以下方式，从 本产品 菜单中的 属性 > 端口 中正确选择了本产品端口。 为 USB 连接选择“ USBXXX ”，或者为网络连接选择“ EpsonNet Print 端口 ”。
恢复模式	由于固件更新失败，本产品已在恢复模式下启动。按照以下步骤执行，尝试再次更新固件。 1 版本兼容。使用 USB 数据线连接 PC 和本产品。（在恢复模式期间，您无法通过网络连接更新固件。） 2 版本兼容。有关更多说明，请访问当地爱普生网站。

相关信息

- ➔ “客户支持”内容请参见第302页。
- ➔ “安装选件”内容请参见第267页。

- ➔ “更换进纸器 1 中的维护辊”内容请参见第184页。
- ➔ “更换进纸器 2 - 4 中的维护辊”内容请参见第188页。
- ➔ “安装应用程序”内容请参见第222页。
- ➔ “更新应用程序和固件”内容请参见第226页。

状态菜单上的错误代码

如果任务没有成功完成，检查每一项任务历史上显示的错误代码。要检查错误代码，可以按  按钮，然后点按**任务状态**。有关问题及解决方法，请参见下表。

代码	问题	解决方法
001	本产品由于电源故障关闭。	-
101	内存已满。	<p>尝试以下方法来缩减打印任务量。</p> <ul style="list-style-type: none"> <input type="checkbox"/> 降低打印质量和分辨率。 <input type="checkbox"/> 更改格式设置。 <input type="checkbox"/> 减少打印任务中使用的图像、字母或字体数量。
102	由于缺少可用内存，逐份打印失败。	<ul style="list-style-type: none"> <input type="checkbox"/> 点按设置 > 常规设置 > 系统管理 > 清除内存数据 > PDL 字体, 宏，然后清除已下载的字体和宏。 <input type="checkbox"/> 尝试以下方法来缩减打印任务量。如果不想使用这些方法，请尝试一次打印一份。 <ul style="list-style-type: none"> <input type="checkbox"/> 降低打印质量和分辨率。 <input type="checkbox"/> 更改格式设置。 <input type="checkbox"/> 减少打印任务中使用的图像、字母或字体数量。
103	由于缺少可用内存，打印质量下降。	<p>如果不想降低打印质量，请尝试以下方法来缩减打印任务量。</p> <ul style="list-style-type: none"> <input type="checkbox"/> 更改格式设置。 <input type="checkbox"/> 减少打印任务中使用的图像、字母或字体数量。
104	由于缺少可用内存，逆序打印失败。	<ul style="list-style-type: none"> <input type="checkbox"/> 点按设置 > 常规设置 > 系统管理 > 清除内存数据 > PDL 字体, 宏，然后清除已下载的字体和宏。 <input type="checkbox"/> 如果要进行逆序打印，请尝试以下方法来缩减打印任务量。 <ul style="list-style-type: none"> <input type="checkbox"/> 降低打印质量和分辨率。 <input type="checkbox"/> 更改格式设置。 <input type="checkbox"/> 减少打印任务中使用的图像、字母或字体数量。

故障排除

代码	问题	解决方法
106	由于访问控制设置，无法通过 PC 打印。	请与您的本产品管理员联系。
107	用户验证失败。任务已取消。	<input type="checkbox"/> 请确保用户名和密码正确。 <input type="checkbox"/> 点按 设置 > 常规设置 > 系统管理 > 安全设置 > 访问控制 。启用用户限制功能，允许该任务不使用验证信息。
108	机密任务数据在一体机电源关闭时被删除。	-
109	已删除接收的传真。	-
110	由于装入的打印纸不支持双面打印，因此仅能执行单面打印任务。	如果想要执行双面打印，请装入支持双面打印的打印纸。
111	可用内存不足。	尝试以下方法来缩减打印任务量。 <input type="checkbox"/> 降低打印质量和分辨率。 <input type="checkbox"/> 更改格式设置。 <input type="checkbox"/> 减少打印任务中使用的图像、字母或字体数量。
120	无法与使用开放平台连接的服务器通讯。	确保服务器或网络未发生错误。
201	内存已满。	<input type="checkbox"/> 从 状态 中的 任务状态 打印收到的传真。 <input type="checkbox"/> 在 状态 中的 任务状态 中删除保存在收件箱的已接收传真。 <input type="checkbox"/> 如果向单一目标发送单色传真，则可使用“直接发送”进行发送。 <input type="checkbox"/> 将原稿分为两份或更多份分批发送。
202	接收装置的线路断开。	稍等片刻后重试。
203	产品检测不到拨号音。	<input type="checkbox"/> 请确保电话线连接正确且正常工作。 <input type="checkbox"/> 本产品连接到 PBX 或终端适配器时，将 线路类型 设置更改为 PBX。 <input type="checkbox"/> 点按 设置 > 常规设置 > 传真设置 > 基本设置 > 拨号音检测 ，然后禁用拨号音设置。
204	接收装置正忙。	稍等片刻后重试。
205	接收装置无应答。	稍等片刻后重试。
206	电话线未正确连接至本产品的 LINE 端口和 EXT. 端口。	检查本产品 LINE 端口和 EXT. 端口的连接情况。
207	此产品未连接到电话线。	将电话线连接至电话线路。
208	传真无法发送到某些指定的收件人。	在“传真”模式下从 传真报告 打印先前传真的 传真日志 或 最后传输 报告，一遍检查失败目标位置。如果启用了 保存失败数据 设置，可以从 状态 中的 任务状态 重新发送传真。

故障排除

代码	问题	解决方法
301	存储设备中没有足够的可用存储空间来保存数据。	<input type="checkbox"/> 增加存储设备中的存储空间。 <input type="checkbox"/> 减少文档数量。 <input type="checkbox"/> 降低扫描分辨率或增加压缩比率，以缩减扫描图像的大小。
302	存储设备已写保护。	禁用存储设备的写保护。
303	尚未创建文件夹来保存扫描的图像。	插入另一个存储设备。
304	存储设备已移除。	重新插入存储设备。
305	将数据保存到存储设备时发生错误。	如果是从 PC 访问外部设备，稍等片刻后重试。
306	内存已满。	等到其他正在进行的任务结束。
311	发生了 DNS 错误。	<input type="checkbox"/> 点按 设置 > 常规设置 > 网络设置 > 高级 > TCP/IP ，然后检查 DNS 设置。 <input type="checkbox"/> 检查服务器、PC 或接入点的 DNS 设置。
312	发生验证错误。	点按 设置 > 常规设置 > 网络设置 > 高级 > 电子邮件服务器 > 服务器设置 ，然后检查服务器设置。
313	发生通讯错误。	<input type="checkbox"/> 打印网络连接报告，检查一体机是否连接至网络。 <input type="checkbox"/> 点按 设置 > 常规设置 > 网络设置 > 高级 > 电子邮件服务器 > 服务器设置 ，然后检查电子邮件服务器设置。可通过运行网络连接检查来检查错误原因。 <input type="checkbox"/> 设置的验证方法可能与电子邮件服务器的验证方法不匹配。如果选择 关 作为验证方法，请确保电子邮件服务器的验证方式设置为“无”。
314	数据尺寸超出附加文件的最大尺寸。	<input type="checkbox"/> 增加扫描设置中的 附加文件大小上限 设置。 <input type="checkbox"/> 降低扫描分辨率或增加压缩比率，以缩减扫描图像的大小。
315	内存已满。	等待其他进行中的任务结束后重试。
321	发生了 DNS 错误。	<input type="checkbox"/> 点按 设置 > 常规设置 > 网络设置 > 高级 > TCP/IP ，然后检查 DNS 设置。 <input type="checkbox"/> 检查服务器、PC 或接入点的 DNS 设置。
322	发生验证错误。	检查 位置 设置。

故障排除

代码	问题	解决方法
323	发生通讯错误。	<input type="checkbox"/> 检查 位置 设置。 <input type="checkbox"/> 打印网络连接报告，检查一体机是否连接至网络。
324	指定文件夹中已存在一个同名文件。	<input type="checkbox"/> 删除同名文件。 <input type="checkbox"/> 更改 文件设置 中的文件名称前缀。
325 326	指定文件夹中的可用存储空间不足。	<input type="checkbox"/> 增加指定文件夹中的存储空间。 <input type="checkbox"/> 减少文档数量。 <input type="checkbox"/> 降低扫描分辨率或增加压缩比率，以缩减扫描图像的大小。
327	内存已满。	等到其他正在进行的任务结束。
328	目标错误或目标不存在。	检查 位置 设置。
331	发生通讯错误。	打印网络连接报告，检查一体机是否连接至网络。
332	没有足够的可用存储空间来将扫描的图像保存到目标存储器中。	减少文档数量。
333	未找到目标，因为在发送扫描图像之前目标信息已经上载到服务器。	再次选择目标。
334	发送扫描图像时发生错误。	-
341	发生通讯错误。	<input type="checkbox"/> 检查本产品和 PC 之间的连接。如果通过网络连接，请打印网络连接报告，检查一体机是否连接至网络。 <input type="checkbox"/> 请确保 Document Capture Pro 已安装到 PC 上。
401	存储设备中没有足够的可用存储空间来保存数据。	增加存储设备中的存储空间。
402	存储设备已写保护。	禁用存储设备的写保护。
404	存储设备已移除。	重新插入存储设备。
405	将数据保存到存储设备时发生错误。	<input type="checkbox"/> 重新插入存储设备。 <input type="checkbox"/> 将不同的存储设备用于通过 创建保存文件夹 功能创建的文件夹。
411	发生了 DNS 错误。	<input type="checkbox"/> 点按 设置 > 常规设置 > 网络设置 > 高级 > TCP/IP ，然后检查 DNS 设置。 <input type="checkbox"/> 检查服务器、PC 或接入点的 DNS 设置。
412	发生验证错误。	点按 设置 > 常规设置 > 网络设置 > 高级 > 电子邮件服务器 > 服务器设置 ，然后检查服务器设置。

故障排除

代码	问题	解决方法
413	发生通讯错误。	<input type="checkbox"/> 点按 设置 > 常规设置 > 网络设置 > 高级 > 电子邮件服务器 > 服务器设置 ，然后检查电子邮件服务器设置。可通过运行网络连接检查来检查错误原因。 <input type="checkbox"/> 设置的验证方法可能与电子邮件服务器的验证方法不匹配。如果选择 关 作为验证方法，请确保电子邮件服务器的验证方式设置为“无”。 <input type="checkbox"/> 打印网络连接报告，检查一体机是否连接至网络。
421	发生了 DNS 错误。	<input type="checkbox"/> 点按 设置 > 常规设置 > 网络设置 > 高级 > TCP/IP ，然后检查 DNS 设置。 <input type="checkbox"/> 检查服务器、PC 或接入点的 DNS 设置。
422	发生验证错误。	点按 设置 > 常规设置 > 传真设置 > 接收设置 > 保存/转发设置 ，然后检查在目标中所选的文件夹的设置。
423	发生通讯错误。	<input type="checkbox"/> 打印网络连接报告，检查一体机是否连接至网络。 <input type="checkbox"/> 点按 设置 > 常规设置 > 传真设置 > 接收设置 > 保存/转发设置 ，然后检查在目标中所选的文件夹的设置。
425	转发目标文件夹中的可用存储空间不足。	增加转发目标文件夹中的存储空间。
428	目标错误或目标不存在。	点按 设置 > 常规设置 > 传真设置 > 接收设置 > 保存/转发设置 ，然后检查在目标中所选的文件夹的设置。

相关信息

- ➔ “连接到电话线路”内容请参见第127页。
- ➔ “打印网络连接报告”内容请参见第38页。
- ➔ “检查电子邮件服务器连接”内容请参见第301页。
- ➔ “Epson Connect 服务”内容请参见第213页。
- ➔ “传真设置的菜单选项”内容请参见第173页。
- ➔ “可用的介质和容量（消耗品/耗材）”内容请参见第49页。

检查本产品状态 - Windows

1. 访问打印机驱动程序窗口。
2. 单击**维护**标签上的 **EPSON Status Monitor 3**，然后单击**详细信息**。
您可以检查本产品状态、墨量和错误状态。


注释：

如果 EPSON Status Monitor 3 已禁用，则单击**维护**标签上的**扩展设置**，然后选择**启用 EPSON Status Monitor 3**。

相关信息

➔ “Windows 打印机驱动程序”内容请参见第215页。

检查本产品状态 – Mac OS X

1. 从  菜单 > **打印机和扫描仪**（或者**打印与扫描**、**打印与传真**）中选择**系统偏好**，然后选择本产品。
2. 单击**选项与耗材** > **应用工具** > 打开 **Printer Utility**。
3. 单击 **EPSON Status Monitor**。
您可以检查本产品状态、墨量和错误状态。

检查软件状态

将软件更新为最新版本也许能解决某些问题。要检查软件状态，请使用软件更新工具。

相关信息

- ➔ “EPSON Software Updater”内容请参见第220页。
- ➔ “更新应用程序和固件”内容请参见第226页。

取出夹纸

按照本产品操作面板上的屏幕提示找到并取出包括碎纸在内的夹纸。液晶显示屏会显示动画，指导您如何移除夹纸。

 **注意：**

当您的手在本产品中时，请不要触摸操作面板上的按钮。如果本产品开始操作，则会导致您受伤。请注意不要触碰产品部件以避免受伤。

 **重要：**

请小心取出夹纸。强力取出夹纸可能会导致本产品损坏。

注释：

如果留有任何碎片，请在清除夹纸错误后，点按**设置** > **维护** > **取出打印纸**。这将有助于您取出剩余的打印纸。

未进纸或未正确退纸

检查以下各项，然后采取相应措施解决该问题。

- 请将本产品置于平面上，并在建议的环境条件下操作。
- 使用本产品支持的打印纸。
- 请遵循打印纸处理注意事项。
- 装入张数不要超过针对相关打印纸规定的最大张数。如果是普通纸，装入的打印纸不要高过侧导轨上的三角形符号指示的界线。
- 确保打印纸尺寸和打印纸类型设置与一体机中实际装入的打印纸尺寸和打印纸类型匹配。
- 清洁一体机中的辊。

相关信息

- ➔ “环境规格”内容请参见第287页。
- ➔ “打印纸处理注意事项”内容请参见第48页。
- ➔ “可用的介质和容量（消耗品/耗材）”内容请参见第49页。
- ➔ “打印纸类型列表”内容请参见第55页。
- ➔ “针对进纸问题清洁走纸通道（进纸器）”内容请参见第196页。

夹纸

- 按照正确的方向装入打印纸，沿打印纸的边缘滑动侧导轨。
- 打印期间不要打开后部部件，否则会导致夹纸。

相关信息

- ➔ “取出夹纸”内容请参见第235页。
- ➔ “在进纸器中装入打印纸”内容请参见第56页。
- ➔ “在后进纸器中装入打印纸”内容请参见第58页。

打印纸进纸歪斜

按照正确的方向装入打印纸，沿打印纸的边缘滑动侧导轨。

相关信息

- ➔ “在进纸器中装入打印纸”内容请参见第56页。
- ➔ “在后进纸器中装入打印纸”内容请参见第58页。

一次进多张纸

在手动双面打印过程中，如果多张打印纸同时送入，请取出一体机中装入的所有打印纸，然后再重新装入打印纸。

打印纸无法通过进纸器选件进纸

如果添加了进纸器选件，您需要在打印机驱动程序中执行相关设置。更新打印机驱动程序后，进纸器选件设置会被清除。请再次进行设置。

相关信息

➔ “在打印机驱动程序中设置进纸器选件”内容请参见第277页。

更换维护辊后出现打印纸未正确进纸问题

可能未正确更换维护辊。检查是否正确安装了维护辊。

相关信息

➔ “更换进纸器 1 中的维护辊”内容请参见第184页。

➔ “更换进纸器 2 - 4 中的维护辊”内容请参见第188页。

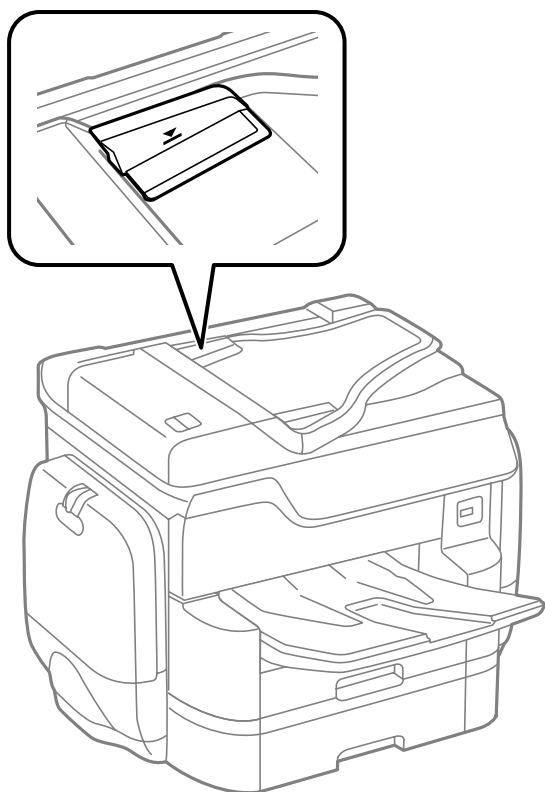
出现缺纸错误

如果在后进纸器中有纸的情况下出现缺纸错误，请在后进纸器中央重新装入打印纸。

原稿无法送入 ADF

- 使用 ADF 支持的原稿。
- 按照正确方向装入原稿，然后滑动 ADF 侧导轨，使其靠着原稿的边缘。
- 清洁 ADF 的内部。

- 装入的原稿不要超过 ADF 侧导轨上三角符号所标示的界线。



- 检查 ADF 图标是否出现在屏幕底部。如果没有出现，请再次放置原稿。

相关信息

- ➔ “ADF 可以使用的原稿”内容请参见第61页。
- ➔ “将原稿放置在 ADF 上”内容请参见第61页。
- ➔ “清洁 ADF”内容请参见第197页。

打印纸未按顺序叠放

如果推动出纸器中央的控制杆，问题可能会得到改善，但是装纸量会减少。


打印纸退纸方向不正常

纵向页面和横向页面混合在一起，或双面打印和单面打印混合在一起时，如果退纸方向不正常，请在打印机驱动程序中启用**输出文档进行归档**设置。启用此设置时会按照同一个方向退纸，以方便归档。

- Windows


在**维护**标签的**扩展设置**中选择**输出文档进行归档**。

- Mac OS X



从  菜单 > **打印机和扫描仪**（或者**打印与扫描**、**打印与传真**）中选择**系统偏好**，然后选择本产品。单击**选项与耗材** > **选项**（或**驱动程序**）。选择开作为**输出文档进行归档**设置。

电源和操作面板问题

电源未打开

- 确保电源线已插牢。
- 长时间按  按钮。

电源未关闭

长时间按  按钮。如果仍然无法关闭本产品，请拔下电源线。为防止打印头干燥，请重新打开本产品然后再关闭它，方法为按下  按钮。

一体机在使用期间关闭

拔下然后插入电源线，再重新打开一体机。如果问题未解决，请联系爱普生认证服务机构。

自动关机

- 点按设置 > 常规设置 > 基本设置 > 关机设置，然后禁用待机时关机和断开时关机设置。
- 点按设置 > 常规设置 > 基本设置，然后禁用关机定时器设置。

注释：

您的产品是否具备**关机设置**和**关机定时器**功能取决于您购买产品的国家/地区。

液晶显示屏变黑

本产品处于睡眠模式。点按液晶显示屏上的任何位置即可将一体机恢复为之前的状态。

触摸屏没有响应

- 触摸屏上贴有保护标签时，光学触摸屏可能没有响应。
- 请关闭本产品电源，使用软干布擦拭屏幕。如果屏幕上有污迹，也可能没有响应。

无法在操作面板上执行操作

如已启用用户功能限制，则需要提供用户 ID 和密码才能打印。如果不知道密码，请联系您的产品管理员。

无法从 PC 打印

检查连接

- 将 USB 数据线牢固连接到打印机和 PC 上。
- 如果使用 USB 集线器，请尝试将打印机直接连接到 PC。
- 使用 USB 2.0 数据线将一体机连接至 SuperSpeed USB 端口时，某些 PC 上可能会出现通讯错误。在此情况下，请按照以下方法之一重新连接一体机。
 - 使用 USB 3.0 数据线。
 - 连接至 PC 的 Hi-Speed USB 端口。
 - 连接至产生通讯错误的 SuperSpeed USB 端口以外的其他 SuperSpeed USB 端口。
- 如果无法通过网络进行打印，请参见说明与 PC 的网络连接方法的页面。

检查软件和数据

- 请安装打印机驱动程序。
- 如果打印较大数据大小的图像，则 PC 可能会耗尽内存。以较低的分辨率或较小的尺寸打印图像。


从 PC 检查本产品状态 (Windows)

在打印机驱动程序的**维护**标签上单击**打印队列**，然后检查以下事项。

- 检查是否有任何暂停的打印任务。
 - 如有必要取消打印。
- 确保本产品未脱机或挂起。
 - 如果本产品脱机或挂起，请从**打印机**菜单中清除脱机或挂起设置。
- 确保已在**打印机**菜单中将打印机选择为缺省打印机（菜单项上应该有复选标记）。
 - 如果打印机未选择为缺省打印机，请将其设置为缺省打印机。
- 确保按以下方式，从**打印机**菜单中的**属性** > **端口**中正确选择了打印机端口。
 - 为 USB 连接选择“USBXXX”，或者为网络连接选择“EpsonNet Print 端口”。

从 PC 检查本产品状态 (Mac OS X)

- 用户功能限制启用后一体机可能不会打印。请与您的打印机管理员联系。
- 确保本产品状态不是**暂停**。

从  菜单 > **打印机和扫描仪**（或者**打印和扫描**、**打印和传真**）选择**系统偏好**，然后双击该一体机。如果本产品暂停，请单击**恢复**（或**恢复打印机**）。

相关信息

- ➔ “连接至 PC”内容请参见第30页。
- ➔ “安装应用程序”内容请参见第222页。
- ➔ “取消打印”内容请参见第101页。

如果无法执行网络设置

- ❑ 关闭要连接至网络的各设备。等待 10 秒左右，然后按照以下顺序打开各设备：接入点，PC 或智能设备，然后是一体机。将一体机和 PC 或智能设备移动至更靠近接入点的位置，以便有利于无线电通讯，然后试着重新执行网络设置。
- ❑ 点按 **设置 > 常规设置 > 网络设置 > 网络连接检查**，然后打印网络连接报告。如果发生错误，请检查网络连接报告，然后执行报告中的解决方案。

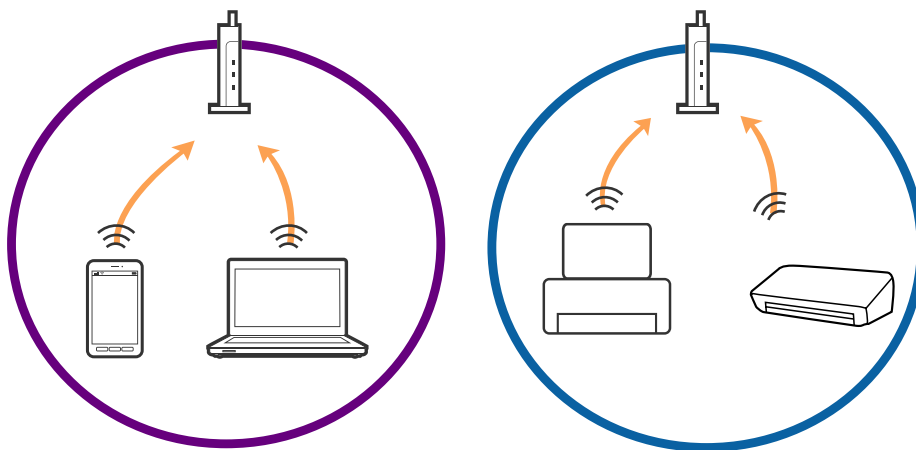
相关信息

- ➔ “打印网络连接报告”内容请参见第38页。
- ➔ “网络连接报告中的信息和解决方案”内容请参见第39页。

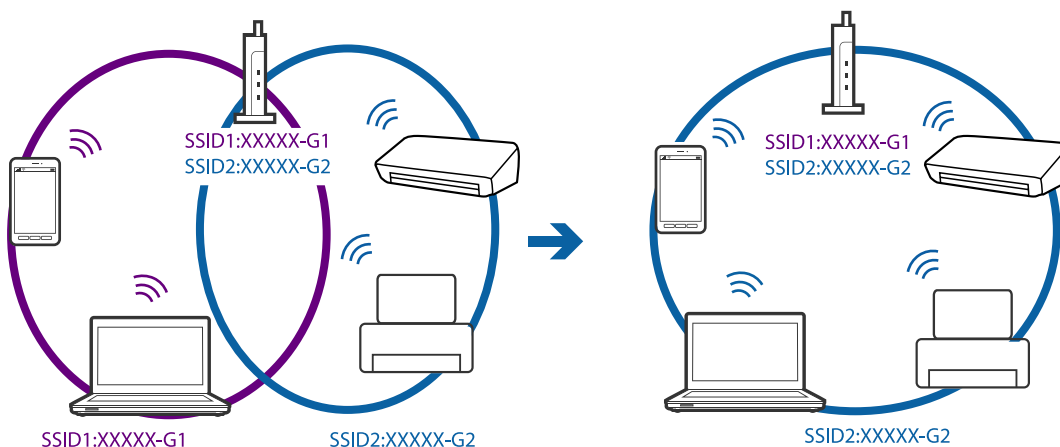
网络设置没有问题，但设备仍然无法连接到一体机

如果网络连接报告显示没有任何问题，但仍无法从 PC 或智能设备连接至一体机，请参见以下内容。

- ❑ 同时使用多个接入点时，您可能无法从 PC 或智能设备使用一体机，具体取决于接入点设置。将 PC 或智能设备与一体机连接至同一个接入点。

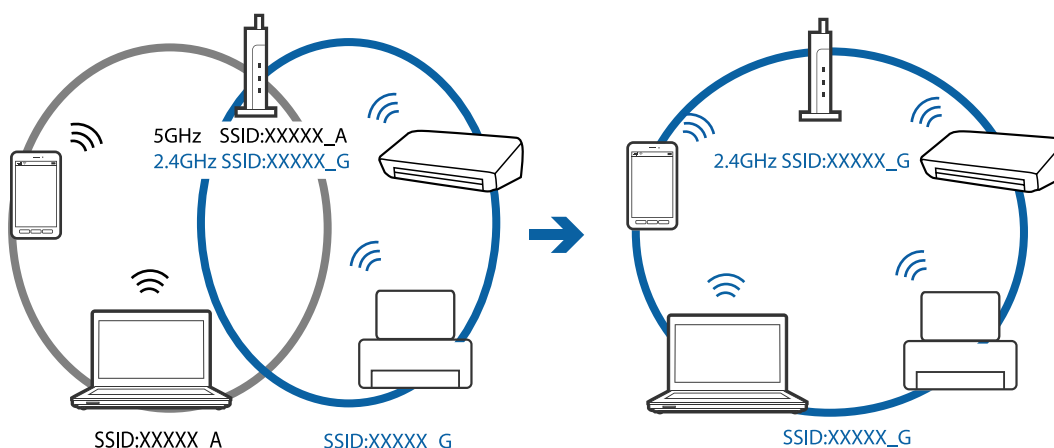


- ❑ 接入点具有多个 SSID，而设备连接至同一个接入点上的不同 SSID 时，您可能无法连接至接入点。将 PC 或智能设备与一体机连接至同一个 SSID。

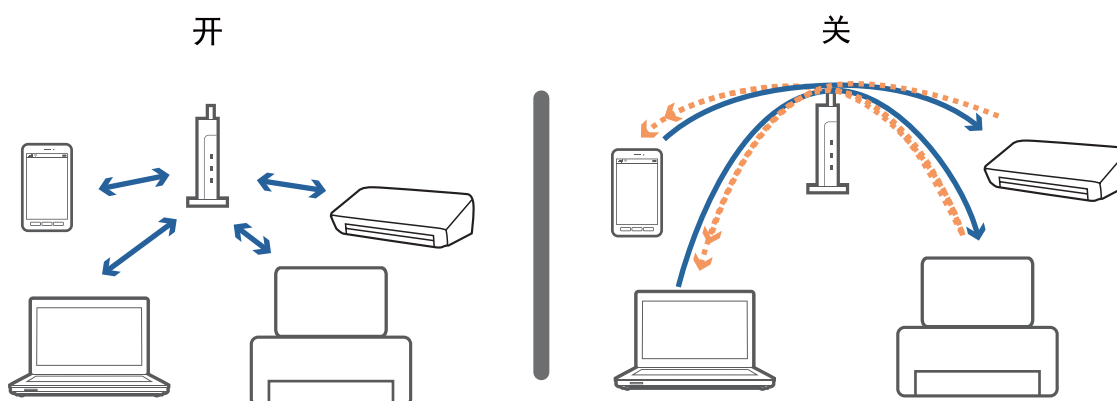


故障排除

- 符合 IEEE802.11a 和 IEEE802.11g 标准的接入点使用 2.4 GHz 和 5 GHz SSID。如果将 PC 或智能设备连接至 5 GHz SSID，您将无法连接至一体机，因为一体机仅支持在 2.4 GHz 上进行通讯。将 PC 或智能设备与一体机连接至同一个 SSID。



- 大多数接入点具有隐私分隔功能，可以阻止已连接设备之间的通讯。如果一体机和 PC 或智能设备连接至同一个网络后也无法通讯，请在接入点上禁用隐私分隔功能。有关详细信息，请参见接入点随附的手册。



相关信息


- ➔ “检查一体机已连接到的 SSID”内容请参见第242页。
- ➔ “检查 PC 的 SSID”内容请参见第243页。

检查一体机已连接到的 SSID

点按 **设置** > **常规设置** > **网络设置** > **网络状态**。您可以在每个菜单中检查 Wi-Fi 和 Wi-Fi Direct 的 SSID。

检查 PC 的 SSID

Windows

单击桌面上任务托盘中的 。从显示的列表中检查已连接 SSID 的名称。



Mac OS X

单击 PC 屏幕顶部的 Wi-Fi 图标。此时会显示 SSID 列表，而已连接的 SSID 会带有一个勾选标记。



通过网络连接时一体机突然无法打印

检查网络环境

- 如果更换了接入点或网络服务提供商，请试着为一一体机重新执行网络设置。将 PC 或智能设备与一体机连接至同一个 SSID。
- 关闭要连接至网络的各设备。等待 10 秒左右，然后按照以下顺序打开各设备：接入点，PC 或智能设备，然后是一体机。将一体机和 PC 或智能设备移动至更靠近接入点的位置，以便有利于无线电通讯，然后试着重新执行网络设置。

检查 PC

在 Windows 中，在打印机驱动程序的**维护**标签上单击**打印队列**，然后检查以下事项。

- 检查是否有任何暂停的打印任务。
如有必要取消打印。
- 确保打印机未脱机或挂起。
如果打印机脱机或挂起，请从**打印机**菜单中清除脱机或挂起设置。
- 确保已在**打印机**菜单中将打印机选择为缺省打印机（菜单项上应该有复选标记）。
如果打印机未选择为缺省打印机，请将其设置为缺省打印机。
- 在**打印机属性** > **端口**中检查所选端口是否正确。

检查网络连接报告

点按**设置** > **常规设置** > **网络设置** > **网络连接检查**，然后打印网络连接报告。如果报告显示网络连接失败，请检查网络连接报告，然后按照报告中给出的解决方案执行操作。

检查 PC 的网络连接

试着从 PC 访问任意网站，以确保 PC 的网络设置正确无误。如果无法访问任何网站，则表明 PC 存在问题。检查 PC 的网络连接。

相关信息

- ➔ [“检查一体机已连接到的 SSID”](#)内容请参见第242页。
- ➔ [“打印网络连接报告”](#)内容请参见第38页。
- ➔ [“网络连接报告中的信息和解决方案”](#)内容请参见第39页。
- ➔ [“Windows 打印机驱动程序”](#)内容请参见第215页。

使用 USB 连接时一体机突然无法打印

- 将 USB 数据线与 PC 断开。右键单击 PC 上显示的本产品图标，然后选择**移除设备**。接下来，将 USB 数据线连接至 PC，然后进行试印。如果打印正常，则设置完成。
- 按照本手册 [更改与 PC 的连接方法] 中所述的步骤重置 USB 连接。

相关信息

- ➔ [“更改与 PC 的连接方法”](#)内容请参见第43页。

无法从 iPhone 或 iPad 打印

- 将 iPhone 或 iPad 与一体机连接至同一个网络 (SSID)。
- 在以下菜单中启用打印纸设置自动显示。
 - 设置 > 常规设置 > 一体机设置 > 打印纸来源设置 > 打印纸设置自动显示
- 在 Web Config 上启用 AirPrint 设置。

相关信息

- ➔ “连接智能设备”内容请参见第32页。
- ➔ “Web Config”内容请参见第213页。

打印暂停

打印期间，如果一体机盖打开，一体机会暂停打印任务。如果打印期间已打开一体机盖，请关闭它们。

打印输出问题

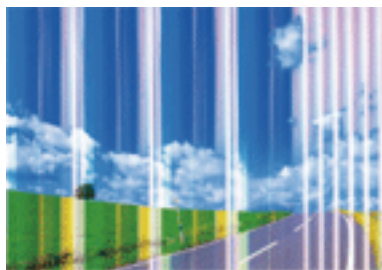
打印输出刮擦或缺色

如果长时间未使用一体机，打印头喷嘴可能会堵塞，进而可能不会喷出墨滴。如果有任何打印头喷嘴堵塞，请执行喷嘴检查，然后清洗打印头。

相关信息

- ➔ “检查和清洗打印头”内容请参见第194页。

出现条纹或异常色彩

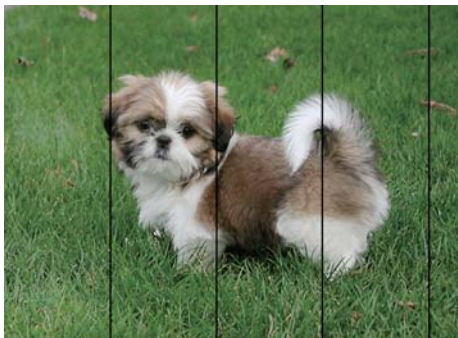


打印头喷嘴可能堵塞。执行喷嘴检查，以检查打印头喷嘴是否堵塞。如果有任何打印头喷嘴堵塞，请清洗打印头。

相关信息

- ➔ “检查和清洗打印头”内容请参见第194页。

以大约 3.3 厘米的间隔出现彩色条纹



- 为一体机中所装的打印纸类型选择匹配的打印纸类型设置。
- 使用**打印质量调整**功能校准打印头。
- 在普通纸上打印时，请使用质量较高的设置进行打印。

相关信息

- ➔ “打印纸类型列表”内容请参见第55页。
- ➔ “调整打印质量”内容请参见第193页。

打印模糊、垂直条纹或不对齐



enthalten alle
Aufdruck. W
↓ 5008 "Regel

使用**打印质量调整**功能校准打印头。

相关信息

- ➔ “调整打印质量”内容请参见第193页。


即便在校准打印头后打印质量也没有改善

双向（或Hi-Speed）打印期间，当在两个方向移动时打印头会打印，此时垂直线可能失准。如果打印质量未改善，请禁用双向（或Hi-Speed）设置。禁用此设置可能会降低打印速度。

- 操作面板
 - 禁用**设置** > **常规设置** > **一体机设置**中的**双向**。
- Windows
 - 在打印机驱动程序**更多选项**标签上清除**Hi-Speed**。

故障排除

 Mac OS X

从  菜单 > 打印机和扫描仪（或者打印与扫描、打印与传真）中选择系统偏好，然后选择本产品。单击选项与耗材 > 选项（或驱动程序）。选择关作为Hi-Speed打印设置。

相关信息

➔ “存储设备的菜单选项”内容请参见第71页。

打印质量差

检查以下各项，查看是否因为打印中存在模糊打印、条纹、丢失颜色、褪色和失准而导致打印质量很差。

检查一体机

使用打印质量调整功能。

- 如果有任何打印头喷嘴堵塞，请执行喷嘴检查，然后清洗打印头。
- 校准打印头。

检查打印纸

- 使用本产品支持的打印纸。
- 请勿在受潮、破损或过旧的打印纸上进行打印。
- 如果打印纸卷曲或者信封有点鼓，请将其弄平整。
- 请勿在打印后立即堆叠打印纸。
- 在存档或展示打印输出前，请将其晾干。晾干打印输出时，避免阳光直射，请勿使用干燥器并且请勿触摸打印纸的打印面。
- 打印图像或照片时，爱普生建议使用爱普生原装打印纸，不要使用普通纸。在爱普生原装打印纸的可打印面进行打印。

检查打印设置

- 为一体机中所装的打印纸类型选择匹配的打印纸类型设置。
- 使用更高的质量设置进行打印。
- 如果选择了**标准-鲜明**作为 Windows 打印机驱动程序上的质量设置，请更改为**标准**。如果选择了**正常-鲜明**作为 Mac OS X 打印机驱动程序上的质量设置，请更改为**正常**。

检查墨包

- 使用爱普生原装正品墨包。本产品旨在根据使用爱普生原装正品墨包调色。使用非原装正品供墨选件可能会导致打印质量下降。
- 爱普生推荐阅读墨包包装上关于日期的信息，并按之使用墨包。

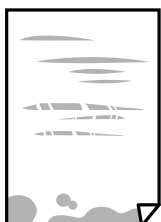
相关信息

- ➔ “调整打印质量”内容请参见第193页。
- ➔ “可用的介质和容量（消耗品/耗材）”内容请参见第49页。
- ➔ “打印纸类型列表”内容请参见第55页。

➔ “打印纸处理注意事项”内容请参见第48页。

打印纸污损或刮擦

出现水平条纹或者打印纸顶部或底部污损时，请按正确方向装入打印纸，并将侧导轨滑动到打印纸边缘。



打印纸上出现垂直条纹或打印纸污损时，请清洁走纸路径。



将打印纸放在平坦表面上，检查打印纸是否卷曲。如果卷曲，请抚平打印纸。

在厚打印纸上打印时，打印头离打印表面更近，有可能会刮擦打印纸。在此情况下，请启用减少刮擦设置。如果启用此设置，打印质量可能会下降，打印速度也可能会变慢。

操作面板


在主界面中，点按**设置** > **常规设置** > **一体机设置**，然后启用**厚打印纸**。

Windows

在打印机驱动程序**维护**标签上，单击**扩展设置**，然后选择**厚打印纸和信封**。

如果选择了**厚打印纸和信封**设置后，打印纸仍然发生刮擦，请在打印机驱动程序的**扩展设置**窗口中选择**短纹纸**。

Mac OS X

从  菜单 > **打印机和扫描仪**（或者**打印与扫描**、**打印与传真**）中选择**系统偏好**，然后选择本产品。单击**选项与耗材** > **选项**（或**驱动程序**）。选择开作为**厚打印纸和信封**设置。

当执行手动双面打印时，确保在重新装入打印纸之前打印纸上的墨水已完全变干。

相关信息

➔ “在进纸器中装入打印纸”内容请参见第56页。

➔ “在后进纸器中装入打印纸”内容请参见第58页。

➔ “针对墨水涂污情况清洁走纸通道”内容请参见第196页。

自动双面打印期间打印纸污损

使用自动双面打印功能并打印高浓度数据（如图像和图形）时，将打印浓度设置为较低的值，将干燥时间设置为较长的值。

相关信息

➔ “[打印机设置](#)”内容请参见第203页。

打印的照片不容易干

您可能在照片纸的错误一面上打印。确保在可打印面上打印。

如果在照片纸的错误一面上打印，您需要清洁走纸路径。

相关信息

➔ “[针对墨水涂污情况清洁走纸通道](#)”内容请参见第196页。

图像或照片未按期望的颜色打印

从操作面板或 Windows 打印机驱动程序打印时，根据打印纸类型，系统会默认应用爱普生自动照片调整设置。尝试更改该设置。

操作面板

将**修正照片**设置从**自动**更改为任何其他选项。如果更改设置不起作用，请选择**图像增强关**作为**修正照片**设置。

Windows 打印机驱动程序

在**更多选项**标签上，选择**色彩调整**中的**自定义**，然后单击**高级**。将**场景校正**设置从**自动校正**更改为任何其他选项。如果更改该设置不起作用，请在**色彩管理**中使用**图像增强**以外的任何色彩校正方法。

相关信息

➔ “[存储设备的菜单选项](#)”内容请参见第71页。

➔ “[调整打印颜色](#)”内容请参见第90页。

打印输出的位置、尺寸或边距不正确

按照正确的方向装入打印纸，沿打印纸的边缘滑动侧导轨。

在文稿台上放置原稿时，将原稿的角与文稿台魔板上的符号所示的角对齐。如果裁切了复印件的边缘，将原稿从文稿台的角稍稍向中心移。

将原稿放在文稿台时，请清洁文稿台和文稿盖。如果文稿台上有灰尘或污迹，复印区域可能会扩展以包含灰尘或污迹，从而导致打印位置错误或出现较小的图像。

在复印设置中选择合适的**原稿尺寸**。

选择合适的打印纸尺寸设置。

调整应用程序中的边距设置使其在可打印区域内。

相关信息

- ➔ “在进纸器中装入打印纸”内容请参见第56页。
- ➔ “在后进纸器中装入打印纸”内容请参见第58页。
- ➔ “在文稿台上放置原稿”内容请参见第64页。
- ➔ “清洁文稿台”内容请参见第200页。
- ➔ “可打印区域”内容请参见第279页。

打印的字符不正确或错乱

- 将 USB 数据线牢固连接到本产品和 PC 上。
- 取消任何暂停的打印任务。
- 在打印时请勿将 PC 手动置于**休眠**模式或**睡眠**模式。错乱文本的页面可能会在下次启动 PC 时打印。
- 如果使用以前使用的打印机驱动程序，打印的字符可能会出现乱码。请确保您使用的打印机驱动程序适用于此一体机。在打印机驱动程序窗口的顶部检查一体机名称。

相关信息

- ➔ “取消打印”内容请参见第101页。

打印的图像翻转

清除打印机驱动程序或应用程序中的任何镜像图像设置。

- Windows
清除打印机驱动程序**更多选项**标签上的**镜像图像**设置。
- Mac OS X
清除打印对话框**打印设置**菜单中的**镜像图像**。

打印输出中出现类似马赛克的图案

打印图像或照片时，使用高分辨率数据进行打印。网站上的图像尽管看起来显示良好，但是通常分辨率较低，因此可能会降低打印质量。

意外双面打印

在打印机驱动程序中清除所有双面打印设置。

- Windows
在打印机驱动程序的主窗口标签上从**双面打印**中选择**关**。
- Mac OS X
在打印对话框中，从**双面打印设置**菜单中的**双面打印**里选择**关**。

图像中出现不均匀的颜色、污点、墨点或直线

- 清洁进纸通道。
- 清洁文稿台。
- 清洁 ADF。
- 将原稿放到文稿台上时，不要用力按压原稿或文稿盖。
- 如果打印纸出现涂污，请降低复印浓度设置。

相关信息

- ➔ [“针对墨水涂污情况清洁走纸通道”](#)内容请参见第196页。
- ➔ [“清洁文稿台”](#)内容请参见第200页。
- ➔ [“清洁 ADF”](#)内容请参见第197页。
- ➔ [“基本复印菜单选项”](#)内容请参见第103页。

复印图像中出现波纹（交叉线）图案

请更改缩小或放大设置，或者以略微不同的角度放入原稿。

相关信息

- ➔ [“基本复印菜单选项”](#)内容请参见第103页。

复印图像中显示原稿背面图像

- 如果原稿较薄，请将原稿放在文稿台上，然后在其上面放一页黑纸。
- 在操作面板上降低复印浓度设置。

相关信息

- ➔ [“基本复印菜单选项”](#)内容请参见第103页。

无法清除打印输出问题




如果您已尝试了所有解决方案，但仍未解决问题，请尝试卸载并重新安装打印机驱动程序。

相关信息

- ➔ [“卸载应用程序”](#)内容请参见第221页。
- ➔ [“安装应用程序”](#)内容请参见第222页。

其他打印问题

打印速度太慢


- 关闭任何不必要的应用程序。
- 降低质量设置。高质量打印会减慢打印速度。
- 启用双向（或Hi-Speed）设置。启用此设置时，当在两个方向移动时打印头会打印，打印速度会提高。
 - 操作面板
在主界面中，点按**设置** > **常规设置** > **一体机设置** > **双向**，然后启用它。
 - Windows
在打印机驱动程序**更多选项**标签上选择**Hi-Speed**。
 - Mac OS X
从  菜单 > **打印机和扫描仪**（或者**打印与扫描**、**打印与传真**）中选择**系统偏好**，然后选择本产品。单击**选项与耗材** > **选项**（或**驱动程序**）。选择开作为**Hi-Speed**打印设置。
- 禁用安静模式。该功能会减慢打印速度。
 - 操作面板
在主界面中，点按 ，然后禁用**安静模式**。
 - Windows
在打印机驱动程序**主窗口**标签上选择关作为**安静模式**设置。
 - Mac OS X
从  菜单 > **打印机和扫描仪**（或者**打印与扫描**、**打印与传真**）中选择**系统偏好**，然后选择本产品。单击**选项与耗材** > **选项**（或**驱动程序**）。选择关作为**安静模式**设置。
- 对于双面打印，打印纸的一面打印完成并变干之后，才会打印另一面。由于干燥时间会因温度、湿度等环境因素或打印数据而异，因此打印速度可能较慢。

连续打印时打印速度大幅度降低

打印速度降低是为了防止本产品机械结构过热而损坏。但是，您可以继续打印。要恢复为正常打印速度，请将本产品闲置 30 分钟以上。如果关闭电源，本产品无法恢复正常打印速度。

无法从运行 Mac OS X v10.6.8 的 PC 取消打印

如果要从 PC 停止打印，请执行以下设置。

运行 Web Config，然后在 **AirPrint 设置**中选择**端口 9100** 作为**最高优先级协议**设置。从  菜单 > **打印机和扫描仪**（或**打印和扫描**、**打印和传真**）中选择**系统偏好**，删除本产品，然后再次添加本产品。

PostScript 打印机驱动程序问题

注释：

打印机驱动程序上的菜单项目和文本因您的 PC 环境而异。

使用 PostScript 打印机驱动程序时本产品不打印

- 在操作面板上将**打印语言**设置为**自动**或**PS3**。
- 如果即使已在操作面板上启用了**文本检测**仍不能打印文本数据，请将**打印语言**设置为**PS3**。
- 在 Windows 中，如果发送了大量任务，则本产品可能不打印。请在打印机属性中的**高级**标签中，选择**直接打印到本产品**。

相关信息

➔ “打印机设置”内容请参见第203页。

使用 PostScript 打印机驱动程序时本产品无法正确打印

- 如果文件是在允许更改数据格式的应用程序（如 Adobe Photoshop）中创建的，请确保该应用程序中的设置与打印机驱动程序的设置相匹配。
- 以二进制格式创建的 EPS 文件可能无法正确打印出来。在应用程序中创建 EPS 文件时，请将格式设置为 ASCII。
- 对于 Windows，如果本产品使用 USB 接口连接到 PC，将无法打印二进制数据。在打印机属性对话框的**设备设置**标签上，将**输出协议**设置为**ASCII**或**TBCP**。
- 对于 Windows，请在打印机属性对话框中的**设备设置**标签上设置适当的替代字体。

使用 PostScript 打印机驱动程序期间打印质量较差

您无法在打印机驱动程序的**打印纸/质量**标签上执行色彩设置。单击**高级**，然后设置**色彩模式**设置。

使用 PostScript 打印机驱动程序时打印速度太慢

在打印机驱动程序中，将**打印质量**设置为**快速**。

无法开始扫描

- 当对本产品启用访问控制功能时，需要在扫描时输入用户 ID 和密码。如果不知道密码，请与系统管理员联系。
- 启用访问控制功能后，Mac OS X 可能无法进行扫描。请与系统管理员联系。
- 如果使用 ADF 进行扫描，请检查文稿盖和 ADF 盖是否关闭。
- 将 USB 数据线牢固连接到本产品和 PC 上。如果使用 USB 集线器，请尝试将本产品直接连接到 PC。

故障排除

- 使用 USB 2.0 数据线将一体机连接至 SuperSpeed USB 端口时，某些 PC 上可能会出现通讯错误。在此情况下，请按照以下方法之一重新连接一体机。
 - 使用 USB 3.0 数据线。
 - 连接至 PC 的 Hi-Speed USB 端口。
 - 连接至产生通讯错误的 SuperSpeed USB 端口以外的其他 SuperSpeed USB 端口。
- 如果通过网络以高分辨率进行扫描，则可能出现通讯错误。降低分辨率。
- 确保在 Epson Scan 2 中选择正确的本产品（扫描仪）。

使用 Windows 时，请确认系统是否识别出本产品

在 Windows 中，确保本产品（扫描仪）显示在**扫描仪和照相机**中。本产品（扫描仪）应显示为“EPSON XXXXX（本产品名称）”。如果未显示本产品（扫描仪），请卸载 Epson Scan 2 然后再重新安装。请参见以下内容以访问**扫描仪和照相机**。

- Windows 10
右键单击或按住开始按钮，选择**控制面板**，在搜索超级按钮中输入“扫描仪和照相机”，单击**查看扫描仪和照相机**，然后检查是否显示本产品。
- Windows 8.1/Windows 8/Windows Server 2012 R2/Windows Server 2012
选择**桌面** > **设置** > **控制面板**，在搜索超级按钮中输入“扫描仪和照相机”，单击**显示扫描仪和照相机**，然后检查是否显示本产品。
- Windows 7/Windows Server 2008 R2
单击开始按钮并选择**控制面板**，在搜索超级按钮中输入“扫描仪和照相机”，单击**查看扫描仪和照相机**，然后检查是否显示本产品。
- Windows Vista/Windows Server 2008
单击开始按钮，选择**控制面板** > **硬件和声音** > **扫描仪和照相机**，然后检查是否显示本产品。
- Windows XP/Windows Server 2003 R2/Windows Server 2003
单击开始按钮，选择**控制面板** > **打印机和其他硬件** > **扫描仪和照相机**，然后检查是否显示本产品。

相关信息

- ➔ “[卸载应用程序](#)”内容请参见第221页。
- ➔ “[安装应用程序](#)”内容请参见第222页。

扫描的图像问题

从文稿台扫描时出现不均匀的颜色、涂污、墨点等问题

- 清洁文稿台。
- 清除掉原稿上吸附的污垢或灰尘。
- 请勿过度用力按压原稿或文稿盖。用力过度可能会导致图像模糊、墨水涂污和墨点。

相关信息

- ➔ “[清洁文稿台](#)”内容请参见第200页。

从 ADF 扫描时出现直线

- 清洁 ADF。
污垢或灰尘进入 ADF 时，图像上可能会出现直线。
- 清除掉原稿上吸附的污垢或灰尘。

相关信息

- ➔ “[清洁 ADF](#)”内容请参见第197页。

图像质量较差

- 在 Epson Scan 2 中，使用**高级设置**标签上的项目调整图像，然后再执行扫描。
- 如果分辨率较低，请试着提高分辨率，然后再扫描。

相关信息

- ➔ “[使用 Epson Scan 2 进行扫描](#)”内容请参见第121页。

图像背景中出现背面内容

原稿背面的图像可能出现在扫描图像中。

- 在 Epson Scan 2 中，选择**高级设置**标签，然后调整**亮度**。
根据**主设置**标签 > **图像类型**上的设置或**高级设置**标签上的其他设置，此功能或许不可用。
- 在 Epson Scan 2 中，选择**高级设置**标签，然后选择**图像选项** > **文本增强**。
- 从文稿台扫描时，请在原稿上覆盖一张黑纸或一块桌垫。

相关信息

- ➔ “[使用 Epson Scan 2 进行扫描](#)”内容请参见第121页。
- ➔ “[放置原稿](#)”内容请参见第61页。

文本模糊

- 在 Epson Scan 2 中，选择**高级设置**标签，然后选择**图像选项** > **文本增强**。
- 在 Epson Scan 2 中，如果**主设置**标签上的**图像类型**设为**黑白**，请调整**高级设置**上的**阈值**。增大**阈值**时，黑色区域会变浓。
- 如果分辨率较低，请试着提高分辨率，然后再扫描。

相关信息

- ➔ “[使用 Epson Scan 2 进行扫描](#)”内容请参见第121页。

出现波纹（网状阴影）

如果原稿为印刷文档，那么扫描图像中可能会出现波纹（网状阴影）。

- 在 Epson Scan 2 中的**高级设置**标签上，设置去网纹。



- 更改分辨率，然后重新扫描。

相关信息

- ➔ “使用 Epson Scan 2 进行扫描”内容请参见第121页。

在文稿台上扫描时扫描区域不正确

- 确保将原稿抵靠着对齐标记正确放置。
- 如果扫描图像的边缘缺失，请将原稿从文稿台边缘稍微往外移动。
- 从操作面板扫描并选择自动扫描区域剪切功能时，请去除掉文稿台和文稿盖上的污垢或灰尘。如果原稿四周含有污垢或灰尘，扫描范围会扩大，将这些区域也包括在内。

相关信息

- ➔ “放置原稿”内容请参见第61页。
- ➔ “清洁文稿台”内容请参见第200页。

另存为可搜索的 PDF 时，无法正确识别文本

- 在 Epson Scan 2 的**图像格式选项**窗口中，检查**文本**标签上的**文本语言**是否设置正确。
- 检查原稿是否放直。
- 使用文字内容清晰的原稿。使用以下类型的原稿时，文本识别质量会下降。
 - 复印过若干次的原稿
 - 通过（低分辨率）传真收到的原稿
 - 字母间距或行间距太小的原稿
 - 文本带有网格线或下划线的原稿
 - 手写原稿
 - 折叠或褶皱的原稿
- 在 Epson Scan 2 中，如果**主设置**标签上的**图像类型**设为**黑白**，请调整**高级设置**上的**阈值**。增大**阈值**时，黑色区域会变大。
- 在 Epson Scan 2 中，选择**高级设置**标签，然后选择**图像选项** > **文本增强**。

相关信息

➔ “使用 Epson Scan 2 进行扫描”内容请参见第121页。

无法解决扫描图像问题

如果已经尝试了所有解决方案但仍然没有解决问题，请使用 Epson Scan 2 Utility 初始化 Epson Scan 2 设置。

注释：

Epson Scan 2 Utility 是一款随 Epson Scan 2 附带的应用程序。

1. 启动 Epson Scan 2 Utility。

Windows 10/Windows Server 2016

单击开始按钮，然后选择 **EPSON > Epson Scan 2 Utility**。

Windows 8.1/Windows 8/Windows Server 2012 R2/Windows Server 2012

在搜索超级按钮中输入应用程序名称，然后选择显示的图标。

Windows 7/Windows Vista/Windows XP/Windows Server 2008 R2/Windows Server 2008/Windows Server 2003 R2/Windows Server 2003

单击开始按钮，然后选择**所有程序或程序 > EPSON > Epson Scan 2 > Epson Scan 2 Utility**。

Mac OS

选择**前往 > 应用程序 > Epson Software > Epson Scan 2 Utility**。

2. 选择**其他**标签。

3. 单击**重置**。

注释：

如果初始化未能解决问题，请卸载并重新安装 Epson Scan 2。

相关信息

➔ “卸载应用程序”内容请参见第221页。


➔ “安装应用程序”内容请参见第222页。

其他扫描问题

扫描速度较慢

降低分辨率，然后重新扫描。分辨率较高时，扫描耗时较长。

扫描速度也可能会下降，具体取决于在 Epson Scan 2 中使用的图像调整功能。

在 Epson Scan 2 中单击  按钮显示的**配置**屏幕上，如果在其中的**扫描**标签上设置了**安静模式**，扫描速度可能会下降。

相关信息

➔ “使用 Epson Scan 2 进行扫描”内容请参见第121页。

无法通过电子邮件发送扫描图像

确保已配置电子邮件服务器设置。

相关信息

➔ “配置邮件服务器”内容请参见第300页。

扫描到 PDF/Multi-TIFF 时扫描停止

- 使用 Epson Scan 2 扫描时，可以按 PDF 格式连续扫描最多 999 页，按 Multi-TIFF 格式连续扫描最多 200 页。使用操作面板扫描时，您可以使用 ADF 以单面扫描方式连续扫描最多 50 页，以及使用 ADF 以双面扫描模式连续扫描最多 100 页（在使用文稿台时）。
- 扫描大型卷时，我们建议按灰度模式扫描。
- 增加 PC 硬盘的可用空间。如果可用空间不足，扫描可能会停止。
- 尝试以较低的分辨率扫描。如果数据尺寸总数达到限制，扫描停止。

相关信息



➔ “使用 Epson Scan 2 进行扫描”内容请参见第121页。

发送和接收传真时的问题

无法发送或接收传真

- 在操作面板上使用**检查传真连接**来自动检查传真连接。尝试使用报告中的解决方法。
- 检查失败的传真任务显示的错误代码，然后尝试错误代码列表中所述的解决方法。
- 检查**线路类型**设置。设置为 **PBX** 也许能解决问题。如果电话系统需要使用外部访问代码来拨打外线，请向本产品注册访问代码，并在发送时在传真号码的开头输入 #（井号）。
- 如果发生通讯错误，请在操作面板上将**传真速度**设置设为**慢速(9,600bps)**。
- 将电话与其他电话连接并进行测试，以检查电话墙壁插口是否有效。如果无法拨打或接听电话，请联系电信公司。
- 要连接 DSL 电话线路，需要使用内置 DSL 滤波器所配备的 DSL 调制解调器，或者在线路中安装单独的 DSL 滤波器。请与 DSL 提供商联系。
- 如果要连接 DSL 电话线路，请将本产品直接连接到电话墙壁插口，以查看本产品是否可以发送传真。如果可以发送，则问题可能是由 DSL 滤波器所导致。请与 DSL 提供商联系。
- 启用操作面板上的 **ECM** 设置。当 **ECM** 关闭时，无法发送或接收彩色传真。
- 要使用 PC 发送或接收传真，请确保已使用 USB 数据线将本产品连接至 PC 或已将本产品连接至网络，且已经在 PC 上安装了 PC-FAX 驱动程序。PC-FAX 驱动程序已经与 FAX Utility 一起安装。

故障排除

- 在 Windows 中，确保打印机（传真）显示在**设备和打印机**、**本产品**或**打印机和其他硬件**中。本产品（传真）显示为“EPSON XXXXX (FAX)”。如果未显示本产品（传真），请卸载 FAX Utility 然后再重新安装。参见以下内容以访问**设备和打印机**、**本产品**或**打印机和其他硬件**。
- Windows 10
右键单击或按住开始按钮，然后选择**控制面板** > **硬件和声音**中的**查看设备和打印机**。
- Windows 8.1/Windows 8
选择**桌面** > **设置** > **控制面板** > **查看设备和打印机**（在**硬件和声音**或**硬件**中）。
- Windows 7
单击“开始”按钮，然后选择**控制面板** > **硬件和声音**或**硬件**中的**查看设备和打印机**。
- Windows Vista
单击开始按钮，选择**控制面板** > **本产品**（在**硬件和声音**中）。
- Windows XP
单击“开始”按钮，然后选择**设置** > **控制面板** > **打印机和其他硬件** > **打印机和传真**。
- 在 Mac OS X 中，检查以下内容。
 - 从  菜单 > **打印机和扫描仪**（或**打印和扫描**、**打印和传真**）中选择**系统偏好**，然后确保本产品（传真机）已显示。本产品（传真）显示为“FAX XXXX (USB)”或“FAX XXXX (IP)”。如果本产品（传真机）未显示，请单击 [+]，然后注册本产品（传真机）。
 - 从  菜单 > **打印机和扫描仪**（或**打印和扫描**、**打印和传真**）选择**系统偏好**，然后双击本产品（传真机）。如果本产品暂停，请单击**恢复**（或**恢复打印机**）。

相关信息

- ➔ “检查传真连接”内容请参见第179页。
- ➔ “基本设置”内容请参见第178页。
- ➔ “状态菜单上的错误代码”内容请参见第230页。
- ➔ “针对 PBX 电话系统进行设置”内容请参见第133页。
- ➔ “将本产品连接到电话线路”内容请参见第127页。
- ➔ “卸载应用程序”内容请参见第221页。
- ➔ “安装应用程序”内容请参见第222页。

无法发送传真

- 如果启用了用户限制功能，则需要用户名称和密码才能操作本产品。如果不知道密码，请与管理员联系。
- 如果启用了用户限制功能，则在从 PC 发送传真时，将使用在打印机驱动程序中设置的用户名称和密码执行用户验证。如果由于验证错误而无法发送传真，请与管理员联系。
- 在操作面板上设置发出传真的标题信息。一些传真机会自动拒绝传入的没有标题信息的传真。
- 如果您阻止了呼叫方 ID，请取消阻止。一些电话或传真机会自动拒绝匿名呼叫。
- 询问接收人传真号码是否正确，以及接收人的传真机是否已做好接收传真的准备。
- 检查是否使用子地址功能意外发送了传真。如果从联系人列表中选择含有子地址的收件人，传真可能会使用子地址功能发送。
- 使用子地址功能发送传真时，请咨询收件人的传真机能否接收使用子地址功能发送的传真。

故障排除


- 使用子地址功能发送传真时，请检查子地址和密码是否正确无误。与收件人确认子地址和密码是否匹配。

相关信息

- ➔ “基本设置”内容请参见第178页。
- ➔ “无法发送或接收传真”内容请参见第258页。
- ➔ “使用子地址（SUB）和密码（SID）发送传真”内容请参见第141页。
- ➔ “按需发送传真（使用轮询发送/布告栏邮箱）”内容请参见第141页。

无法向特定接收人发送传真

如果由于出错而无法向特定接收人发送传真，请检查以下内容。

- 如果接收装置在本产品完成拨号后 50 秒内未接听来电，则呼叫结束并显示错误。使用**免提**功能拨号，或者使用已连接的电话检查需要多久才能听到传真音频。如果超出 50 秒，请在传真号码后加上暂停，以发送传真。点按  可输入暂停符号。将输入一个连字符作为暂停标记。一个暂停大约为三秒。根据需要加入多个暂停。
- 在从联系人列表中选择收件人后，请检查注册信息是否正确。如果信息正确，请从联系人列表中选择收件人，然后点按**编辑**并将**传真速度**更改为**慢速(9, 600bps)**。

相关信息

- ➔ “确认收件人的状态后发送传真”内容请参见第138页。
- ➔ “发送传真时从外部电话设备拨号”内容请参见第137页。
- ➔ “管理联系人”内容请参见第67页。
- ➔ “无法发送或接收传真”内容请参见第258页。

无法在指定时间发送传真

在操作面板中正确设置日期和时间。

相关信息

- ➔ “在指定时间发送传真（定时传真）”内容请参见第139页。
- ➔ “基本设置”内容请参见第202页。

无法接收传真

- 如果定制了呼叫转移服务，本产品可能无法接收传真。请联系服务提供商。
- 如果尚未将电话连接至本产品，请在操作面板上将**接收模式**设置设为**自动**。
- 遇到下列情况时，一体机将耗尽内存并且无法接收传真。有关处理内存已满错误的信息，请参见故障排除部分。
 - 收件箱和机密箱总共保存了 200 个已接收文档。
 - 本产品的内存已满（100%）。

故障排除

- 使用子地址功能接收传真时，请检查子地址和密码是否正确无误。与发件人确认子地址和密码是否匹配。
- 检查发件人的传真号码是否已注册至拒绝号码列表。启用**拒绝传真**中的**拒绝号码列表**后，从添加到此列表的号码发来的传真会被拦截。
- 检查发件人的传真号码是否已注册至联系人列表。启用**拒绝传真**中的**未注册联系人**后，从未注册到此列表的号码发来的传真会被拦截。
- 询问发件人是否在传真机上设置了标题信息。启用**拒绝传真**中的**传真标题空白被阻止**后，不含标题信息的传真会被拦截。

相关信息

- ➔ “基本设置”内容请参见第178页。
- ➔ “无法发送或接收传真”内容请参见第258页。
- ➔ “发生内存已满错误”内容请参见第261页。
- ➔ “使用子地址（SEP）和密码（PWD）从布告栏邮箱中接收传真（轮询接收）”内容请参见第146页。
- ➔ “设置保存和转发已接收传真的条件（有条件保存/转发）”内容请参见第153页。

无法将收到的传真保存到存储设备

检查存储设备是否已连接至一体机，然后检查**接收设置**。

相关信息

- ➔ “将接收的传真保存在外部存储设备中（无条件保存/转发）”内容请参见第149页。
- ➔ “将接收的传真保存在外部存储设备中（有条件保存/转发）”内容请参见第157页。

发生内存已满错误

- 如果一体机已设置为在收件箱或机密箱中保存接收的传真，请从收件箱或机密箱中删除已读取的传真。
- 如果本产品已设置为在 PC 上保存接收的传真，请打开设置为保存传真的 PC 。在 PC 中保存传真后，会将其从本产品内存中删除。
- 如果本产品已设置为在存储设备上保存接收的传真，请将该设备（您在其中创建用于保存传真的文件夹）连接到本产品。在该设备中保存传真后，会将其从本产品内存中删除。确保设备具有足够的可用内存，并且未设置写保护。
- 即使内存已满，也可以使用**直接发送**功能发送单色传真。发送传真时，您也可使用外部电话设备拨号或使用**免提**功能。此外，您也可将原稿分为两组或多组，以分批发送。
- 如果本产品由于本产品错误（例如夹纸）无法打印接收的传真，可能会发生内存已满错误。请解决本产品问题，然后与发件人联系，请其重新发送传真。

相关信息

- ➔ “将收到的传真保存到收件箱（无条件保存/转发）”内容请参见第148页。
- ➔ “将收到的传真保存到收件箱或机密箱（有条件保存/转发）”内容请参见第154页。
- ➔ “将接收的传真保存到 PC 中（无条件保存/转发）”内容请参见第150页。
- ➔ “将接收的传真保存在外部存储设备中（无条件保存/转发）”内容请参见第149页。

故障排除

- ➔ “将接收的传真保存在外部存储设备中（有条件保存/转发）”内容请参见第157页。
- ➔ “发送大量单色文档（直接发送）”内容请参见第138页。
- ➔ “发送传真时从外部电话设备拨号”内容请参见第137页。
- ➔ “确认收件人的状态后发送传真”内容请参见第138页。
- ➔ “取出夹纸”内容请参见第235页。

发送传真的质量较差

- 清洁文稿台。
- 清洁 ADF。
- 在操作面板上更改**原稿类型**设置。如果原稿同时含有文本和照片，请选择**照片**。
- 在操作面板上更改**浓度**设置。
- 如果不确定收件人传真机的功能，请启用直接发送功能或选择**良好**作为**分辨率**设置。
如果为单色传真选择**超精细**或**极精细**且未使用**直接发送**功能发送传真，一体机可能会自动降低分辨率。
- 启用操作面板上的 **ECM** 设置。

相关信息

- ➔ “传真设置”内容请参见第170页。
- ➔ “基本设置”内容请参见第178页。
- ➔ “清洁文稿台”内容请参见第200页。
- ➔ “清洁 ADF”内容请参见第197页。

发送的传真尺寸错误

- 发送 A3 尺寸文档前，先询问收件人的机器是否支持 A3 尺寸。如果您在传真传输报告中看到 **确定（减小尺寸）**，则表明收件人的传真机不支持 A3 尺寸。
- 使用文稿台发送传真时，请正确放置原稿，使其各角与原稿标记对齐。在操作面板上选择原稿尺寸。
- 清洁文稿台和文稿盖。如果文稿台上有灰尘或污物，扫描区域可能会延伸到将灰尘或污物包括在内，从而导致扫描位置错误或图像小。

相关信息

- ➔ “传真设置”内容请参见第170页。
- ➔ “放置原稿”内容请参见第61页。
- ➔ “清洁文稿台”内容请参见第200页。

接收到的传真质量较差

- 启用操作面板上的 **ECM** 设置。
- 联系发件人，并请求他们使用更高质量的模式发送传真。
- 重新打印接收到的传真。从**状态**中选择**日志**，以重新打印传真。

相关信息

- ➔ “基本设置”内容请参见第178页。
- ➔ “检查传真任务历史”内容请参见第169页。

无法接收 A3 尺寸传真

- 检查装有 A3 打印纸的打印纸来源的打印纸尺寸设置是否设为 A3，以及传真功能是否设置为使用该打印纸来源。选择**设置** > **常规设置** > **一体机设置** > **打印纸来源设置** > **自动选择设置** > **传真**，然后检查启用的打印纸来源。
- 检查是否在**接收打印纸尺寸**中选择了 A3。选择**设置** > **常规设置** > **传真设置** > **基本设置** > **接收打印纸尺寸**，然后检查是否选择了 A3。

相关信息

- ➔ “打印机设置”内容请参见第203页。
- ➔ “基本设置”内容请参见第178页。

未打印接收到的传真

- 如果本产品出错（如夹纸），则本产品无法打印接收到的传真。检查本产品。
- 如果一体机已设置为将接收的传真保存到收件箱或机密箱中，则接收到的传真不会自动打印。检查**接收设置**。

相关信息

- ➔ “检查本产品状态”内容请参见第228页。
- ➔ “取出夹纸”内容请参见第235页。
- ➔ “将收到的传真保存到收件箱（无条件保存/转发）”内容请参见第148页。
- ➔ “将收到的传真保存到收件箱或机密箱（有条件保存/转发）”内容请参见第154页。

收到的传真的第二页为空白或上面只打印了少量文字

您可以使用**拆分页面设置**中的**拆分后删除打印数据**功能打印一页。在**拆分后删除打印数据**中选择**删除顶部**或**删除底部**，然后调整**阈值**。

相关信息

- ➔ “打印设置”内容请参见第176页。

其他传真问题

无法使用连接的电话拨打电话

将电话连接到本产品上的 EXT. 端口，然后摘下听筒。如果无法通过听筒听到拨号音，请正确连接电话线。

相关信息

➔ “将您的电话设备连接到本产品”内容请参见第129页。

应答装置无法应答语音电话

在操作面板上，将本产品的**响铃次数**设置设为大于应答装置响铃次数的值。

相关信息

➔ “基本设置”内容请参见第178页。

➔ “应答装置的设置”内容请参见第144页。

发件人的传真号码未显示在接收的传真上，或传真号码错误

发件人可能未设置传真标题信息，或者可能未正确设置。请与发件人联系。

其他问题

触碰本产品时有轻微触电感觉

如果 PC 连接了很多外围设备，则碰触本产品时会有轻微触电的感觉。为连接本产品的 PC 安装地线。

操作声音太大

如果运行声音过大，请启用**安静模式**。启用此功能可能会降低打印速度。


操作面板

在主界面中，点按  OFF，然后启用**安静模式**。


Windows 打印机驱动程序

在**主窗口**标签上启用**安静模式**。

Mac OS X 打印机驱动程序

从  菜单 > **打印机和扫描仪**（或者**打印与扫描**、**打印与传真**）中选择**系统偏好**，然后选择本产品。单击**选项与耗材** > **选项**（或**驱动程序**）。选择开作为**安静模式**设置。

□ Epson Scan 2

单击  按钮打开**配置**窗口。接下来，在**扫描**标签上设置**安静模式**。

日期和时间不正确

在操作面板中正确设置日期和时间。在由于雷击而导致电源故障，或长时间关闭电源之后，时钟可能会显示错误的时间。

相关信息

➔ “[基本设置](#)”内容请参见第202页。

不识别存储设备

在操作面板上的**存储设备接口**设置中启用存储设备。

相关信息

➔ “[打印机设置](#)”内容请参见第203页。

无法将数据保存到存储设备

□ 确定存储设备未开启写保护。

□ 检查存储设备的可用内存是否充足。如果可用内存不足，将无法保存数据。

相关信息

➔ “[外部 USB 设备规格](#)”内容请参见第285页。

忘记密码

如果忘记管理员密码，请与爱普生认证服务机构联系。

相关信息

➔ “[客户支持](#)”内容请参见第302页。

应用程序被防火墙阻止（仅适用于 Windows）

在**操作面板**的安全设置中将该应用程序添加到 Windows 防火墙允许的程序中。

“！”显示在照片选择屏幕上

产品不支持图像文件时，液晶显示屏上将显示“！”。

相关信息

➔ “支持的数据规格”内容请参见第285页。

安装选件

工作台选件编号（选件）

以下是工作台选件的编号。

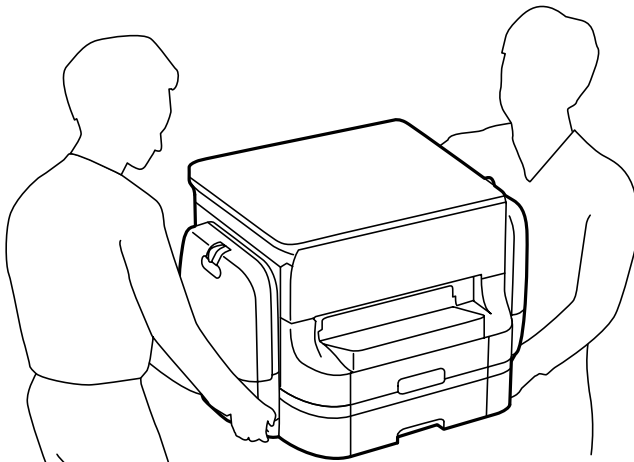
工作台选件 (C12C932891)


安装工作台选件

工作台可安装至一体机和进纸器选件。

注意：

- 安装前，请确保已关闭本产品，从本产品上拔下电源线，并拔下了所有线缆。否则，电源线可能损坏，进而导致火灾或触电。
- 安装前，请锁定工作台的脚轮。柜体意外移动可能会导致您受伤。
- 抬起本产品时，将手放置在下图所示的位置。如果通过其他位置抬起本产品，可能导致其掉落或在放置时夹住手指。

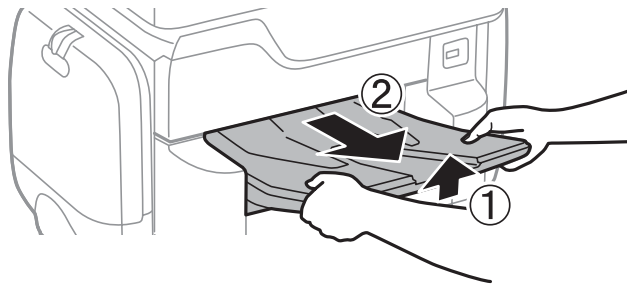


1. 按  按钮关闭本产品，然后拔下电源线。
2. 拔下本产品上连接的所有线缆。

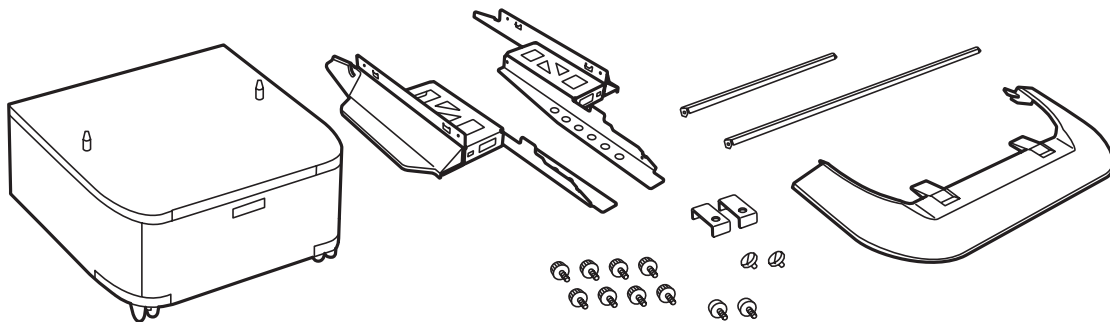
注释：

如果已安装进纸器选件，也要将其拆下。

3. 拆下出纸器。



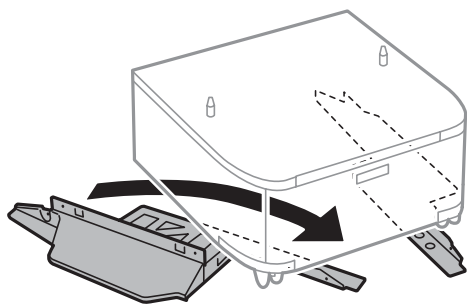
4. 从包装箱中取出工作台，然后取下所有保护材料。
5. 检查附带的物品。



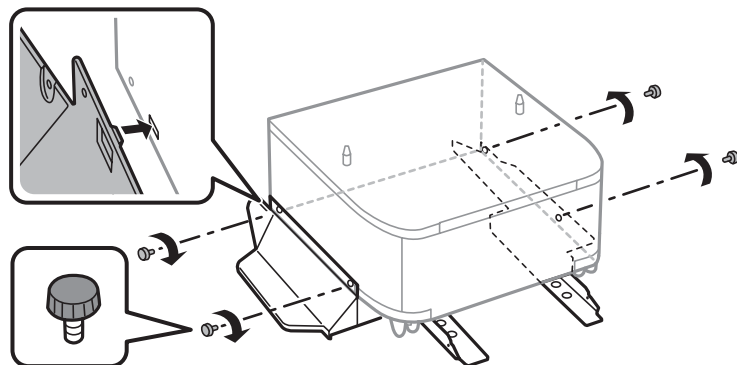
注释：

支架形状可能与图中所示不同。

6. 将支架放置在工作台脚轮的内侧。



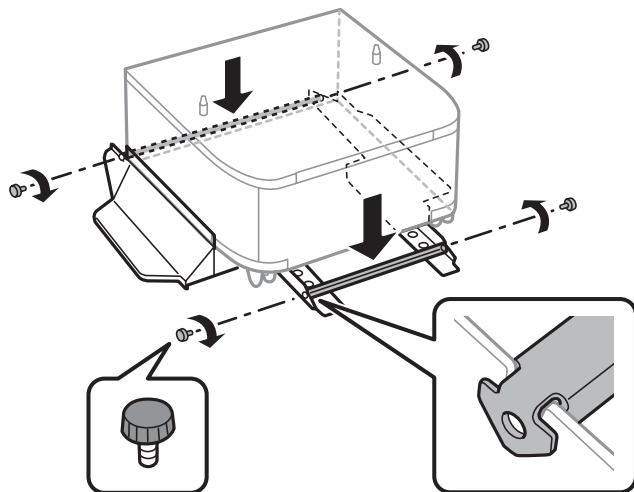
7. 使用配件和螺钉固定支架。



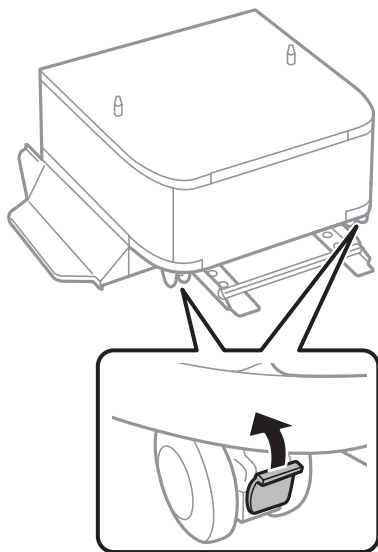
! 重要:

务必确保支架安装牢固，否则一体机可能会跌落。

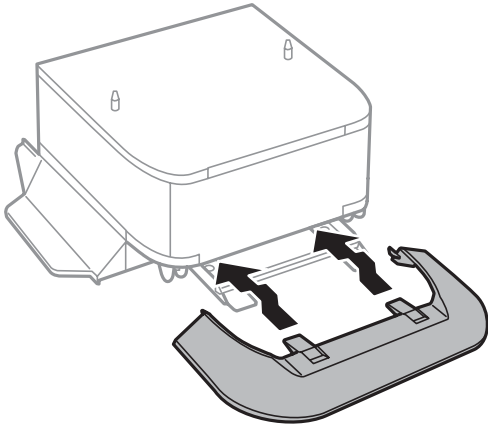
8. 使用附件和螺钉固定加强杆。



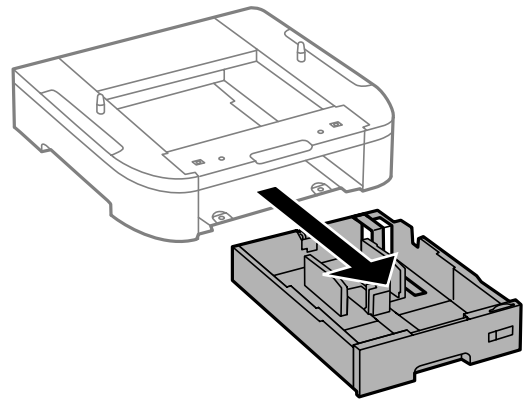
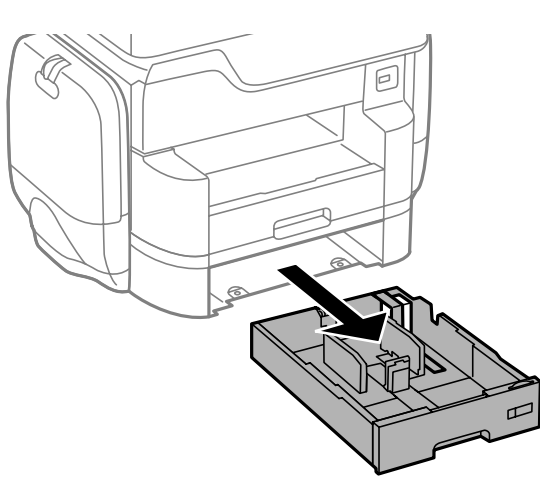
9. 将工作台放在平坦表面，然后锁定前部脚轮。



10. 将盖板固定至支架。

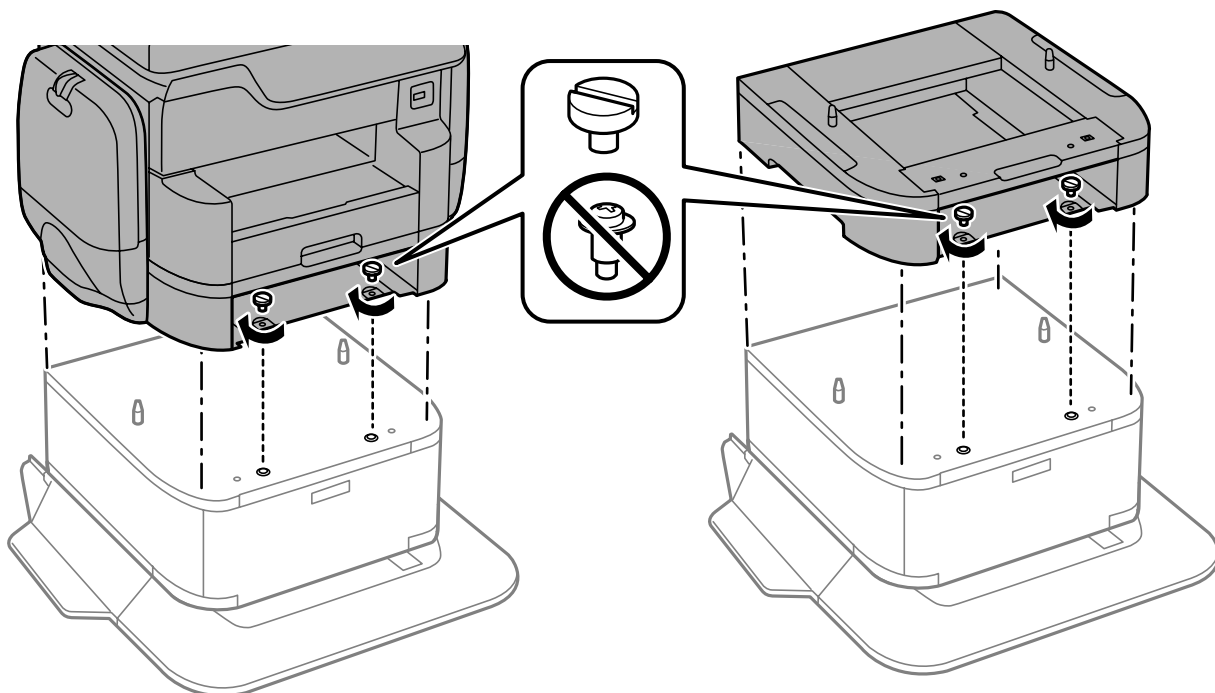


11. 拉出进纸器。



安装选件

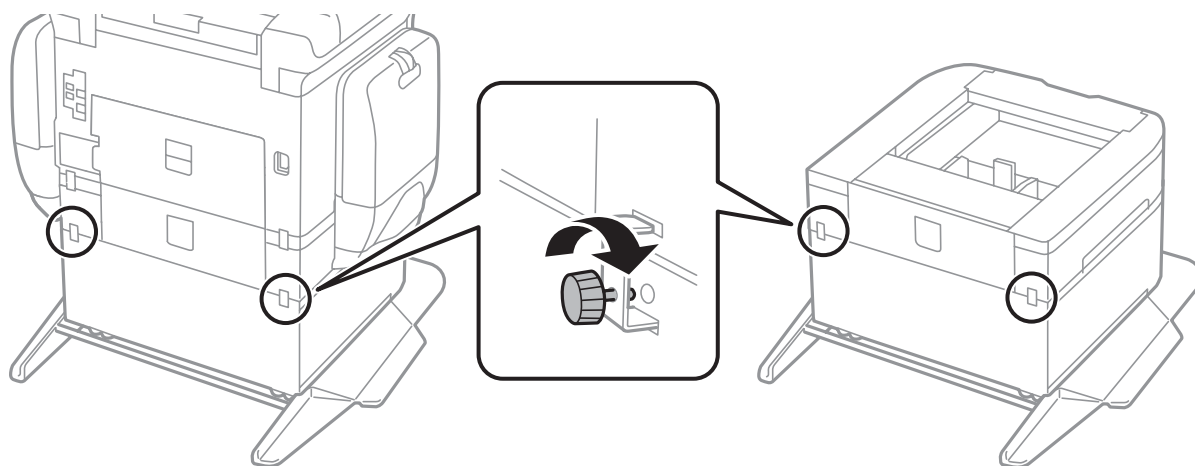
12. 对齐各个边角，将一体机或进纸器选件轻轻放在工作台上，然后使用螺钉固定。



注释：

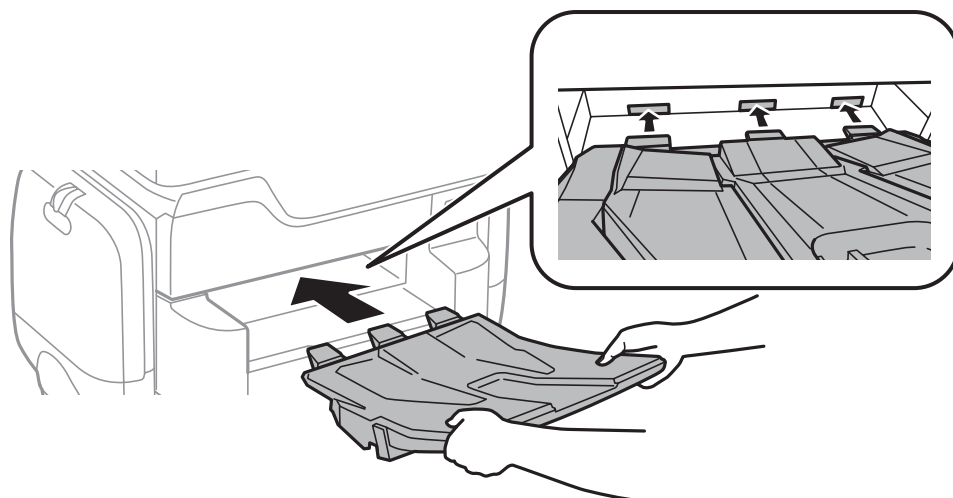
装配后可能还会剩下一些螺钉。

13. 使用附件和螺钉，在背面固定一体机或进纸器选件。



14. 插入进纸器。

15. 插入出纸器。



16. 连接线缆，插入电源插头。

注释：

拆下工作台时，请关闭一体机，拔下电源线，断开所有线缆，然后按与安装步骤相反的顺序执行操作。

相关信息

► “工作台选件编号（选件）”内容请参见第267页。

进纸器选件编号（选件）

以下是进纸器选件的编号。

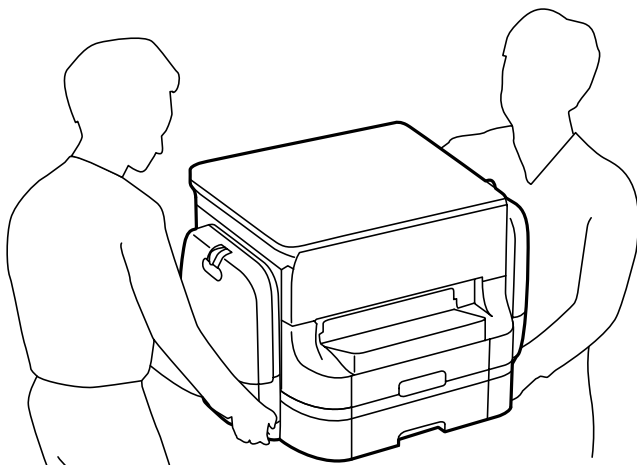
进纸器选件（C12C932611）

安装进纸器选件

您最多可以安装 2 个进纸器。


⚠ 注意：

- ❑ 安装前，请确保已关闭本产品，从本产品上拔下电源线，并拔下了所有线缆。否则，电源线可能损坏，进而导致火灾或触电。
- ❑ 抬起本产品时，将手放置在下图所示的位置。如果通过其他位置抬起本产品，可能导致其掉落或在放置时夹住手指。



! 重要：

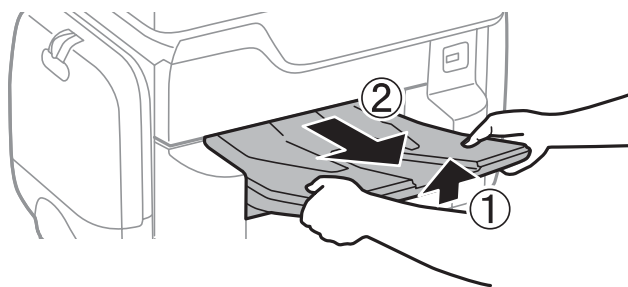
如果正在使用工作台选件，请事先将工作台安装在进纸器底部。

1. 按  按钮关闭本产品，然后拔下电源线。
2. 拔下本产品上连接的所有线缆。

注释：

如果已安装其他进纸器选件，也要将其拆下。

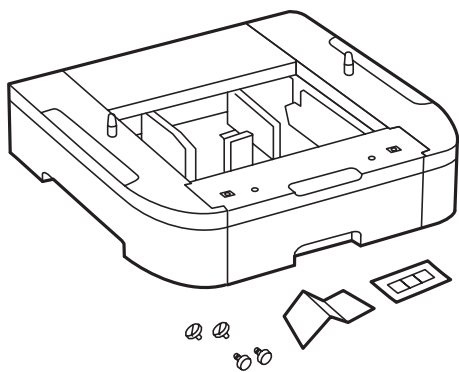
3. 拆下出纸器。



4. 从包装箱中取出进纸器选件，然后取下所有保护材料。

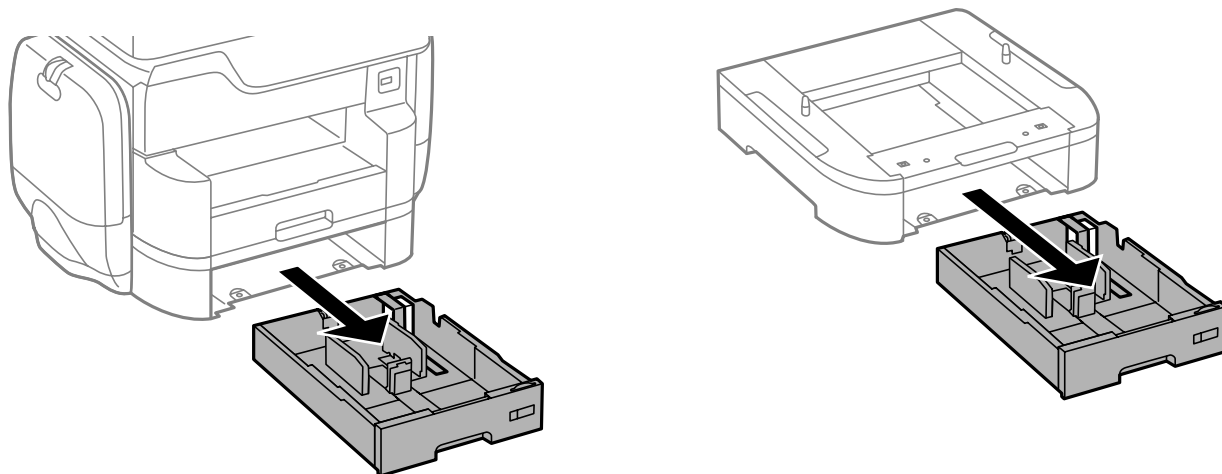
安装选件

5. 检查附带的物品。

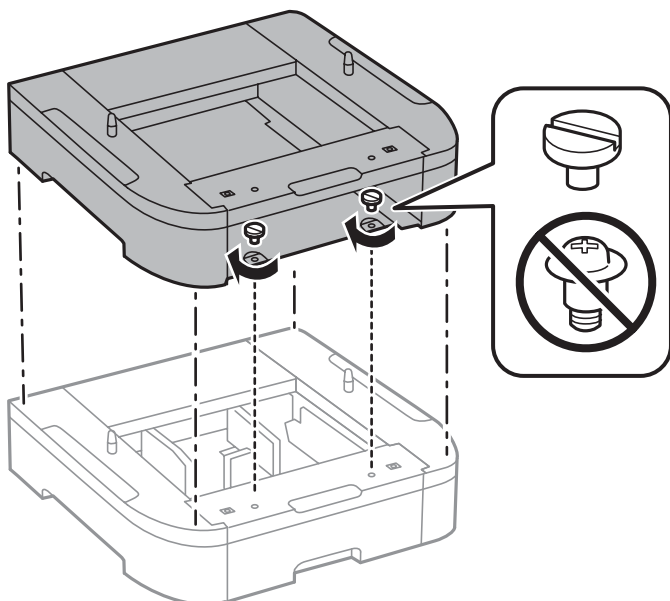


6. 将进纸器选件放在即将放置本产品的位置。

7. 拉出进纸器。

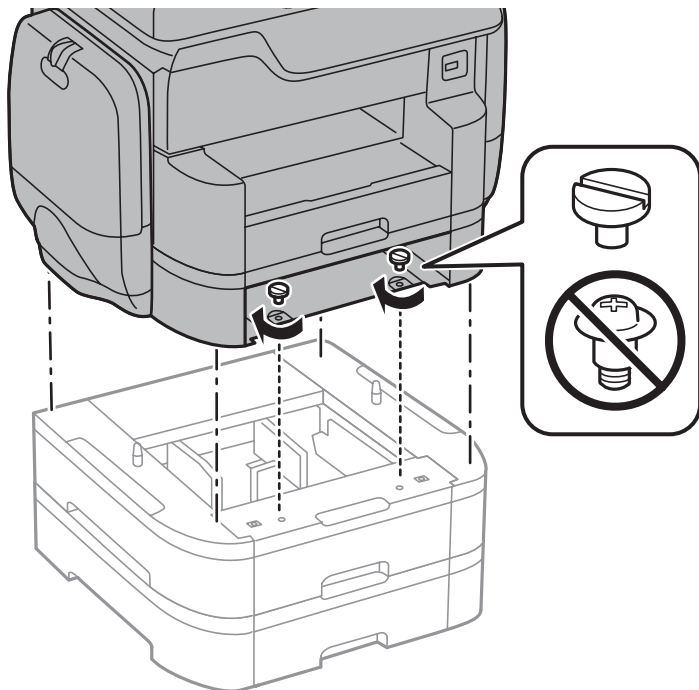


8. 如果使用多个进纸器选件，请将所有进纸器选件依次叠加起来，然后使用螺钉固定。



安装选件

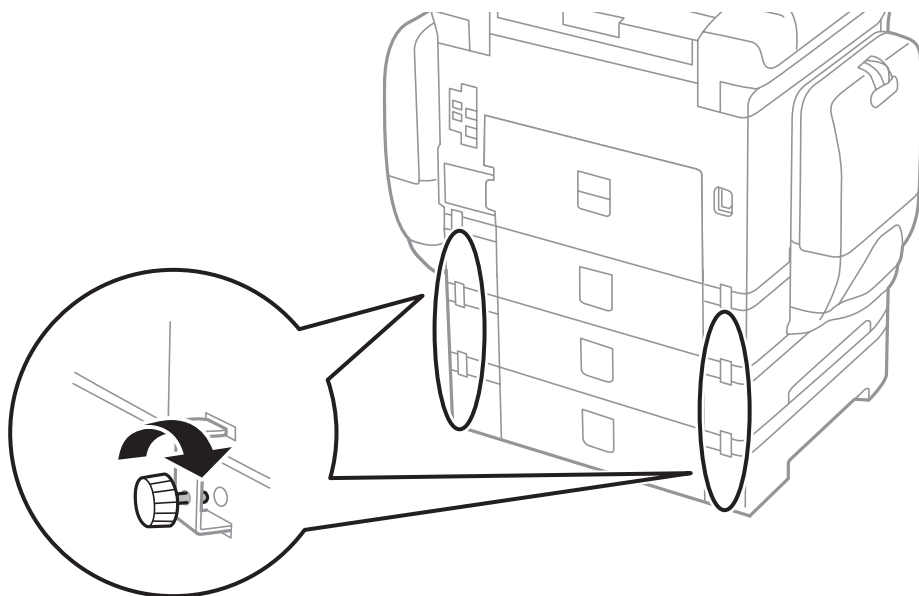
9. 对齐各个边角，将一体机轻轻放在进纸器选件上，然后使用螺丝刀用螺钉固定。



注释：

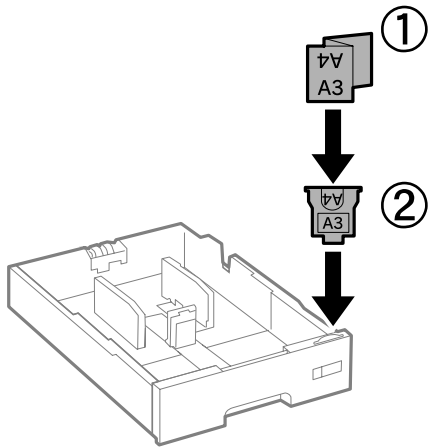
装配后可能还会剩下一些螺钉。

10. 使用附件和螺钉，在背面固定进纸器选件和本产品。



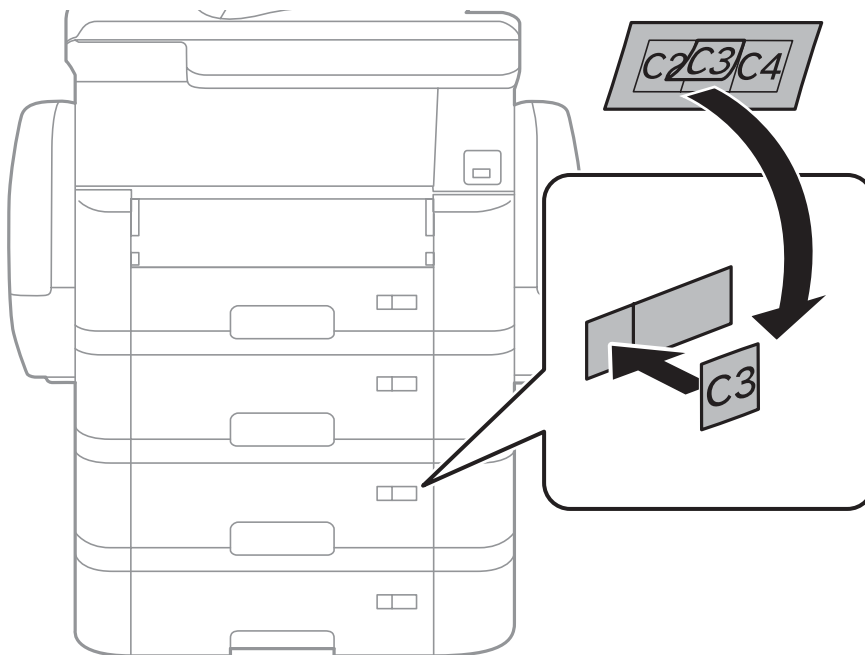
安装选项

11. 将指示进纸器中要装的打印纸尺寸的标签插入标签盒。

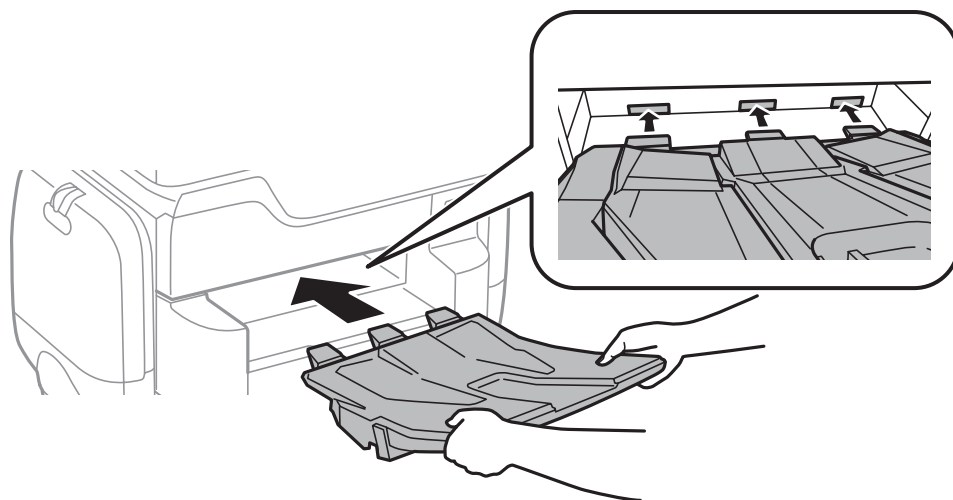




12. 插入进纸器。

13. 贴上贴纸，指示进纸器编号。



14. 插入出纸器。



15. 重新连接电源线和所有其他线缆，然后插入本产品电源插头。
16. 按下  按钮打开本产品。
17. 按  按钮，然后检查安装的进纸器选件是否显示在打印纸设置屏幕上。

注释：

拆下进纸器选件时，请关闭本产品，拔下电源线，断开所有线缆，然后按与安装步骤相反的顺序执行操作。

继续执行打印机驱动程序设置。

相关信息

- ➔ “进纸器选件编号（选件）”内容请参见第272页。
- ➔ “安装工作台选件”内容请参见第267页。

在打印机驱动程序中设置进纸器选件

要使用已安装的进纸器选件，打印机驱动程序需要获得必要信息。

在打印机驱动程序中设置进纸器选件 - Windows

注释：

以管理员身份登录您的 PC 。

1. 打开“打印机属性”中的**可选设置**标签。

 Windows 10

右键单击或按住开始按钮，然后选择**控制面板** > **硬件和声音**中的**查看设备和打印机**。右键单击或按住本产品后，选择**打印机属性**，然后单击**可选设置**标签。

安装选件

 Windows 8.1/Windows 8/Windows Server 2012 R2/Windows Server 2012

选择**桌面** > **设置** > **控制面板** > **查看设备和打印机**（在**硬件和声音**中）。右键单击或按住本产品后，选择**打印机属性**，然后单击**可选设置**标签。

 Windows 7/Windows Server 2008 R2

单击开始按钮，选择**控制面板** > **查看设备和打印机**（在**硬件和声音**中）。右键单击本产品，选择**打印机属性**，然后单击**可选设置**标签。

 Windows Vista/Windows Server 2008


单击“开始”按钮，选择**控制面板**，然后在**硬件和声音**中选择**本产品**。右键单击本产品，选择**属性**，然后单击**可选设置**。

 Windows XP/Windows Server 2003 R2/Windows Server 2003

单击开始按钮，选择**控制面板** > **打印机和其他硬件** > **打印机和传真**。右键单击本产品，选择**属性**，然后单击**可选设置**标签。

2. 选择**从本产品获取**，然后单击**获取**。
可选打印纸来源信息显示在当前本产品信息中。
3. 单击**确定**。

在打印机驱动程序中设置进纸器选件 - Mac OS X

1. 从  菜单 > **打印机和扫描仪**（或者**打印与扫描**、**打印与传真**）中选择**系统偏好**，然后选择本产品。单击**选项与耗材** > **选项**（或**驱动程序**）。
2. 根据进纸器数量设置**底部进纸器**。
3. 单击**确定**。

附录

技术规格

打印机规格

打印头喷嘴配置		黑色墨水喷嘴：800个 彩色墨水喷嘴：每种颜色 800个
打印纸的重量*	普通纸	64 - 90 克/平方米 (17 - 24 磅)
	厚打印纸	91 - 256 克/平方米 (25 - 68 磅)
	信封	信封 #10、DL、C6：75 - 90 克/平方米 (20 - 24 磅) 信封 C4：80 - 100 克/平方米 (21 - 26 磅)

* 即便打印纸厚度在此范围内，打印纸也可能无法送入本产品，或打印质量可能会下降，具体取决于打印纸特性或质量。

可打印区域

单页纸的可打印区域

由于本产品的性能，阴影区域的打印质量可能会下降。

	A	3.0 毫米 (0.12 英寸)
	B	3.0 毫米 (0.12 英寸)
	C	49.0 毫米 (1.93 英寸)
	D	54.0 毫米 (2.13 英寸)

信封的可打印区域

由于本产品的性能，阴影区域的打印质量可能会下降。

	A	3.0 毫米 (0.12 英寸)
	B	5.0 毫米 (0.20 英寸)
	C	54.0 毫米 (2.13 英寸)
	D	49.0 毫米 (1.93 英寸)

扫描部件规格

扫描仪类型	平板
光电器件	CIS
有效像素	14040×20400 像素 (1200 dpi)
最大文档尺寸	297×431.8 毫米 (11.7×17 英寸) A3、帐簿纸
扫描分辨率	1200 dpi (主扫描) 2400 dpi (副扫描)
输出分辨率	50 至 9600 dpi, 以 1 dpi 为增量
颜色深度	彩色模式 <input type="checkbox"/> 30 位/像素输入 (10 位/像素/色输入) <input type="checkbox"/> 24 位/像素输出 (8 位/像素/色输出) 灰度模式 <input type="checkbox"/> 16 位/像素输入 <input type="checkbox"/> 8 位/像素输出 黑白模式 <input type="checkbox"/> 16 位/像素输入 <input type="checkbox"/> 1 位/像素输出
光源	LED

接口规格

对于计算机	SuperSpeed USB
对于外部 USB 设备	Hi-Speed USB

传真规格

传真类型	支持黑白和彩色传真 (ITU-T Super Group 3)
支持的线路	标准模拟电话线路、专用分组交换机电话系统
速度	最高可达 33.6 kbps

附录

分辨率	<p>单色</p> <p><input type="checkbox"/> 标准：8 像素/毫米×3.85 行/毫米（203 像素/英寸×98 行/英寸）</p> <p><input type="checkbox"/> 良好：8 像素/毫米×7.7 行/毫米（203 像素/英寸×196 行/英寸）</p> <p><input type="checkbox"/> 超精细：8 像素/毫米×15.4 行/毫米（203 像素/英寸×392 行/英寸）</p> <p><input type="checkbox"/> 极精细：16 像素/毫米×15.4 行/毫米（406 像素/英寸×392 行/英寸）</p> <p>彩色</p> <p>200×200 dpi</p>
页存储器	最高可达 550 页（在单色经济模式下收到 ITU-T No.1 图表时）
重拨*	2 次（1 分钟间隔）
接口	RJ-11 电话线路、RJ-11 电话机连接

* 规格因国家或地区而异。

网络功能列表

功能		支持	备注	
网络接口	以太网	✓	-	
	Wi-Fi	Infrastructure	✓	-
		Ad hoc	-	-
		Wi-Fi Direct (Simple AP)	✓	-
并发连接	以太网和 Wi-Fi Direct (Simple AP)	✓	-	
	Wi-Fi (Infrastructure) 和 Wi-Fi Direct (Simple AP)	✓	-	

附录

功能		支持	备注	
面板操作	Wi-Fi 设置	Wi-Fi 设置向导	✓	-
		一键加密设置 (WPS)	✓	-
		PIN 码设置	✓	-
		Wi-Fi 自动连接	✓	-
		Epson iPrint 连接	-	-
		Wi-Fi Direct 设置	✓	-
	常规网络设置 (设备名称、TCP/IP 地址、DNS 服务器、代理服务器)		✓	-
	网络连接检查		✓	-
	网络状态		✓	-
	网络状态页打印		✓	-
	禁用 Wi-Fi		✓	-
	恢复出厂缺省设置		✓	-
	文件分享设置		✓	仅外部 USB 存储

附录

功能		支持	备注	
网络打印	EpsonNet Print (Windows)	IPv4	✓	-
	标准 TCP/IP (Windows)	IPv4、IPv6	✓	-
	WSD 打印 (Windows)	IPv4、IPv6	✓	Windows Vista 或更高版本
	Bonjour 打印 (Mac OS X)	IPv4、IPv6	✓	-
	IPP 打印 (Windows、Mac OS X)	IPv4、IPv6	✓	-
	UPnP 打印	IPv4	-	信息设备
	PictBridge 打印 (Wi-Fi)	IPv4	-	数码相机
	Epson Connect (电子邮件打印)	IPv4	✓	-
	AirPrint (iOS、Mac OS X)	IPv4、IPv6	✓	iOS 5 或更高版本、Mac OS X v10.7.x 或更高版本
	Google Cloud Print	IPv4、IPv6	✓	-
网络扫描	Epson Scan 2	IPv4、IPv6	✓	-
	Event Manager	IPv4	-	-
	Document Capture Pro (Win) / Document Capture (Mac)	IPv4	✓	-
	Epson Connect (扫描至云 (Cloud))	IPv4	✓	-
	AirPrint (扫描)	IPv4、IPv6	✓	Mac OS X v10.9 或更高版本
	ADF (双面扫描)		✓	-
传真	发送传真	IPv4	✓	-
	接收传真	IPv4	✓	-
	AirPrint (传真发送)	IPv4、IPv6	✓	Mac OS X v10.8 或更高版本

Wi-Fi 规格

标准	IEEE802.11b/g/n* ¹
频率范围	2.4 GHz
最大射频发射功率	19.8 dBm (EIRP)
协调模式	Infrastructure、Wi-Fi Direct (Simple AP)* ²
无线安全性	WEP (64/128bit)、WPA2-PSK (AES)* ³ 、WPA2-Enterprise

*1 IEEE802.11n 仅适用于 HT20。

*2 对于 IEEE 802.11b 不支持。

*3 符合支持 WPA/WPA2 个人的 WPA2 标准。

以太网规格

标准	IEEE802.3i (10BASE-T)* ¹ IEEE802.3u (100BASE-TX) IEEE802.3ab (1000BASE-T)* ¹ IEEE802.3az (高效节能以太网 (Energy Efficient Ethernet)) * ²
通讯模式	自动、10Mbps 全双工、10Mbps 半双工、100Mbps 全双工、100Mbps 半双工
连接器	RJ-45

*1 请使用 5e 或更高类别的 STP (屏蔽双绞线) 网线, 以防止无线电干扰。

*2 所连设备应符合 IEEE802.3az 标准。

安全协议

IEEE802.1X*	
IPsec/IP 过滤	
SSL/TLS	HTTPS 服务器/客户机
	IPPS
SMTPS (STARTTLS、SSL/TLS)	
SNMPv3	

* 需要使用符合 IEEE802.1X 的设备进行连接。

PostScript Level 3 兼容性

本一体机中使用的 PostScript 兼容 PostScript Level 3。

支持的第三方服务

AirPrint	打印	iOS 5 或更高版本/Mac OS X v10.7.x 或更高版本
	扫描	Mac OS X v10.9.x 或更高版本
	传真	Mac OS X v10.8.x 或更高版本
Google Cloud Print		

外部 USB 设备规格

设备	最大容量
USB 闪存盘	2 TB (使用 FAT、FAT32 或 exFAT 格式化)

不能使用以下设备：

- 需要专用驱动程序的设备
- 具有安全设置（密码、加密等）的设备

爱普生不保证外部连接设备的所有操作都能正常运行。

支持的数据规格

文件格式	<p>由 DCF*¹ 版本 1.0 或 2.0*² 兼容数码相机拍摄的 JPEG</p> <p>以下是支持 TIFF 6.0 的图像</p> <ul style="list-style-type: none"> <input type="checkbox"/> RGB 全彩色图像（未压缩） <input type="checkbox"/> 黑白图像（未压缩或 CCITT 编码） <p>PDF 1.7 版本的兼容数据文件</p>
图像尺寸	<p>横向：80 - 10200 像素</p> <p>纵向：80 - 10200 像素</p>
文件大小	小于 2 GB
文件数目上限	<p>JPEG：9990*³</p> <p>TIFF：999</p> <p>PDF：999</p>

附录

*1 相机文件系统的设计规则。

*2 不支持内置内存的数码相机中存储的照片数据。

*3 一次可显示多达 999 个文件。（如果文件数目超过 999 个，则文件会按组显示。）

注释：

当一体机无法识别图像文件时，会在液晶显示屏上显示“!”。在这种情况下，如果您选择多图像版面，则会打印空白部分。

尺寸

仅本产品

尺寸	存放 <input type="checkbox"/> 长度：787 毫米（31.0 英寸） <input type="checkbox"/> 宽度：758 毫米（29.8 英寸） <input type="checkbox"/> 高度：621 毫米（24.4 英寸） 打印 <input type="checkbox"/> 长度：787 毫米（31.0 英寸） <input type="checkbox"/> 宽度：866 毫米（34.1 英寸） <input type="checkbox"/> 高度：699 毫米（27.5 英寸）
重量*	约 64.1 千克（141.3 磅）

* 不含墨包和电源线。

本产品（含选件）

下面是本产品（含 2 个进纸器选件和 1 个工作台选件）的尺寸。

尺寸	存放 <input type="checkbox"/> 长度：787 毫米（31.0 英寸） <input type="checkbox"/> 宽度：873 毫米（34.4 英寸） <input type="checkbox"/> 高度：1162 毫米（45.7 英寸） 打印 <input type="checkbox"/> 长度：787 毫米（31.0 英寸） <input type="checkbox"/> 宽度：873 毫米（34.4 英寸） <input type="checkbox"/> 高度：1240 毫米（48.8 英寸）
重量*	约 111.5 千克（245.8 磅）

* 不含墨包和电源线。

附录

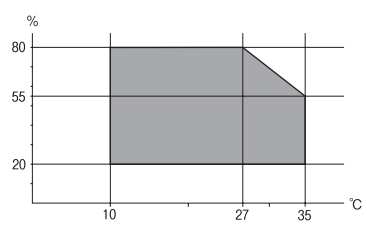
电气规格

型号	220 - 240 伏机型
额定频率范围	50 - 60 赫兹
额定电流	0.8 安
耗电量 (USB 连接)	复印模式消耗功率: 约 40 瓦 (ISO/IEC24712) 准备就绪模式消耗功率: 约 20 瓦 睡眠模式消耗功率: 约 1.7 瓦 关闭模式消耗功率: 约 0.45 瓦

注释:

通过本产品上的标签查看电压信息。

环境规格

运行	<p>请在下图所示温度范围内使用本产品。</p>  <p>温度: 10 ~ 35° C (50 ~ 95° F) 湿度: 20 ~ 80% 相对湿度 (无凝结)</p>
存放	<p>温度: -20 ~ 40° C (-4 ~ 104° F)* 湿度: 5 ~ 85% 相对湿度 (无凝结)</p>

* 可以在 40° C (104° F) 的温度下存放一个月。

墨包环境规格

存放温度	-20 ~ 40 ° C (-4 ~ 104 ° F)*
结冰温度	-23 ° C (9.4 ° F) 在 25 ° C (77 ° F) 环境下约 12 小时墨水即会融化并可以使用。

* 在 40 ° C (104 ° F) 下可以存放一个月。

系统要求

- Windows 10 (32 位、64 位) /Windows 8.1 (32 位、64 位) /Windows 8 (32 位、64 位) /Windows 7 (32 位、64 位) /Windows Vista (32 位、64 位) /Windows XP SP3 或更高版本 (32 位) / Windows XP Professional x64 Edition SP2 或更高版本/Windows Server 2012 R2/Windows Server 2012/Windows Server 2008 R2/Windows Server 2008/Windows Server 2003 R2/Windows Server 2003 SP2 或更高版本
- Mac OS X v10.11.x/Mac OS X v10.10.x/Mac OS X v10.9.x/Mac OS X v10.8.x/Mac OS X v10.7.x/Mac OS X v10.6.8

注释：

- Mac OS X 无法支持某些应用程序和功能。
- 不支持 Mac OS X 的 UNIX 文件系统 (UFS)。

字体信息

PostScript 的可用字体

字体名称	系列	HP 等效字体
Nimbus Mono	中号、加粗、斜体、斜体加粗	Courier
Letter Gothic	中号、加粗、斜体	Letter Gothic
Nimbus Mono PS	常规、加粗、倾斜、加粗倾斜	CourierPS
Nimbus Roman No4	中号、加粗、斜体、斜体加粗	CG Times
URW Classico	中号、加粗、斜体、斜体加粗	CG Omega
URW Coronet	-	Coronet
URW Clarendon Condensed	-	Clarendon Condensed
URW Classic Sans	中号、加粗、斜体、斜体加粗	Univers
URW Classic Sans Condensed	中号、加粗、斜体、斜体加粗	Univers Condensed
Antique Olive	中号、加粗、斜体	Antique Olive
Garamond	Antiqua、Halbfett、Kursiv、Kursiv Halbfett	Garamond
Mauritius	-	Marigold
Algiers	中号、特粗	Albertus
NimbusSansNo2	中号、加粗、斜体、斜体加粗	Arial
Nimbus Roman No9	中号、加粗、斜体、斜体加粗	Times New Roman
Nimbus Sans	中号、加粗、倾斜、加粗倾斜	Helvetica

附录

字体名称	系列	HP 等效字体
Nimbus Sans Narrow	中号、加粗、倾斜、加粗倾斜	Helvetica Narrow
Palladio	罗马体、加粗、斜体、斜体加粗	Palatino
URW Gothic	书体、半书体、书体倾斜、半书体倾斜	ITC Avant Garde
URW Bookman	细体、半细体、细斜体、半细斜体	ITC Bookman
URW Century Schoolbook	罗马体、加粗、斜体、斜体加粗	New Century Schoolbook
Nimbus Roman	中号、加粗、斜体、斜体加粗	Times
URW Chancery Medium Italic	-	ITC Zapf Chancery Italic
Symbol	-	Symbol
URW Dingbats	-	Wingdings
Dingbats	-	ITC Zapf Dingbats
标准符号	-	SymbolPS

可用于 PCL 的字体 (URW)

可缩放字体

字体名称	系列	HP 等效字体	PCL5 符号集
Nimbus Mono	中号、加粗、斜体、斜体加粗	Courier	1
Letter Gothic	中号、加粗、斜体	Letter Gothic	1
Nimbus Mono PS	常规、加粗、倾斜、加粗倾斜	CourierPS	3
Nimbus Roman No4	中号、加粗、斜体、斜体加粗	CG Times	2
URW Classico	中号、加粗、斜体、斜体加粗	CG Omega	3
URW Coronet	-	Coronet	3
URW Clarendon Condensed	-	Clarendon Condensed	3
URW Classic Sans	中号、加粗、斜体、斜体加粗	Univers	2
URW Classic Sans Condensed	中号、加粗、斜体、斜体加粗	Univers Condensed	3
Antique Olive	中号、加粗、斜体	Antique Olive	3
Garamond	Antiqua、Halbfett、Kursiv、Kursiv Halbfett	Garamond	3

附录

字体名称	系列	HP 等效字体	PCL5 符号集
Mauritius	-	Marigold	3
Algiers	中号、特粗	Albertus	3
NimbusSansNo2	中号、加粗、斜体、斜体加粗	Arial	3
Nimbus Roman No9	中号、加粗、斜体、斜体加粗	Times New	3
Nimbus Sans	中号、加粗、倾斜、加粗倾斜	Helvetica	3
Nimbus Sans Narrow	中号、加粗、倾斜、加粗倾斜	Helvetica Narrow	3
Palladio	罗马体、加粗、斜体、斜体加粗	Palatino	3
URW Gothic	书体、半书体、书体倾斜、半书体倾斜	ITC Avant Garde Gothic	3
URW Bookman	细体、半细体、细斜体、半细斜体	ITC Bookman	3
URW Century Schoolbook	罗马体、加粗、斜体、斜体加粗	New Century Schoolbook	3
Nimbus Roman	中号、加粗、斜体、斜体加粗	Times	3
URW Chancery Medium Italic	-	ITC Zapf Chancery Medium Italic	3
Symbol	-	Symbol	4
URW Dingbats	-	Wingdings	5
Dingbats	-	ITC Zapf Dingbats	6
标准符号	-	SymbolPS	4
URW David	中号、粗体	HP David	7
URW Narkis	中号、粗体	HP Narkis	7
URW Miryam	中号、加粗、斜体	HP Miryam	7
URW Koufi	中号、粗体	Koufi	8
URW Naskh	中号、粗体	Naskh	8
URW Ryadh	中号、粗体	Ryadh	8

Bitmap 字体

字体名称	符号集
行式打印机	9

OCR/条形码 Bitmap 字体（仅适用于 PCL5）

字体名称	系列	符号集
OCR A	-	10
OCR B	-	11
Code39	9.37cpi、4.68cpi	12
EAN/UPC	中号、粗体	13

注释：

根据打印浓度，或打印纸的质量或颜色，可能无法识别 OCR A、OCR B、Code39 和 EAN/UPC 字体。打印大批量任务之前，请先打印一个样例并确保字体可识别。

符号集列表

您的本产品可以访问多种符号集。许多符号集之间的差别仅在于特定于每种语言的国际字符。

当您考虑要使用哪种字体时，您还应该考虑与该字体结合使用的符号集。

注释：

由于大多数软件会自动处理字体和符号，因此您可能无需调整本产品的设置。但是，如果您正在编写自己的本产品控制程序，或者，如果您使用的是无法控制字体的旧软件，请参阅下面的章节以了解符号集的详细信息。

PCL 5 符号集列表

符号集名称	属性	字体分类												
		1	2	3	4	5	6	7	8	9	10	11	12	13
Norweg1	0D	✓	✓	✓	-	-	-	-	-	-	-	-	-	-
Roman Extension	0E	-	-	-	-	-	-	-	-	✓	-	-	-	-
Italian	0I	✓	✓	✓	-	-	-	-	-	-	-	-	-	-
ECM94-1	0N	✓	✓	✓	-	-	-	-	-	✓	-	-	-	-
Swedis2	0S	✓	✓	✓	-	-	-	-	-	-	-	-	-	-
ANSI ASCII	0U	✓	✓	✓	-	-	-	✓	✓	-	-	-	-	-
UK	1E	✓	✓	✓	-	-	-	-	-	-	-	-	-	-
French2	1F	✓	✓	✓	-	-	-	-	-	-	-	-	-	-
German	1G	✓	✓	✓	-	-	-	-	-	-	-	-	-	-
Legal	1U	✓	✓	✓	-	-	-	-	-	✓	-	-	-	-
8859-2 ISO	2N	✓	✓	✓	-	-	-	-	-	✓	-	-	-	-

附录

符号集名称	属性	字体分类												
		1	2	3	4	5	6	7	8	9	10	11	12	13
Spanish	2S	✓	✓	✓	-	-	-	-	-	-	-	-	-	-
ISO 8859/4 Latin 4	4N	✓	✓	✓	-	-	-	-	-	-	-	-	-	-
Roman-9	4U	✓	✓	✓	-	-	-	-	-	-	-	-	-	-
PsMath	5M	✓	✓	✓	-	-	-	✓	✓	-	-	-	-	-
8859-9 ISO	5N	✓	✓	✓	-	-	-	-	-	✓	-	-	-	-
WiTurkish	5T	✓	✓	✓	-	-	-	-	-	-	-	-	-	-
MsPublishin	6J	✓	✓	✓	-	-	-	-	-	-	-	-	-	-
VeMath	6M	✓	✓	✓	-	-	-	-	-	-	-	-	-	-
8859-10ISO	6N	✓	✓	✓	-	-	-	-	-	✓	-	-	-	-
DeskTop	7J	✓	✓	✓	-	-	-	-	-	-	-	-	-	-
Math-8	8M	✓	✓	✓	-	-	-	✓	✓	-	-	-	-	-
Roman-8	8U	✓	✓	✓	-	-	-	-	-	✓	-	-	-	-
WiE. Europe	9E	✓	✓	✓	-	-	-	-	-	-	-	-	-	-
Pc1004	9J	✓	✓	✓	-	-	-	-	-	-	-	-	-	-
8859-15ISO	9N	✓	✓	✓	-	-	-	-	-	✓	-	-	-	-
PcTk437	9T	✓	✓	✓	-	-	-	-	-	-	-	-	-	-
Windows	9U	✓	✓	✓	-	-	-	-	-	-	-	-	-	-
PsText	10J	✓	✓	✓	-	-	-	-	-	-	-	-	-	-
IBM-US	10U	✓	✓	✓	-	-	-	-	-	✓	-	-	-	-
IBM-DN	11U	✓	✓	✓	-	-	-	-	-	✓	-	-	-	-
McText	12J	✓	✓	✓	-	-	-	-	-	-	-	-	-	-
PcMultiling	12U	✓	✓	✓	-	-	-	-	-	✓	-	-	-	-
VeInternati	13J	✓	✓	✓	-	-	-	-	-	-	-	-	-	-
PcEur858	13U	✓	✓	✓	-	-	-	-	-	-	-	-	-	-
VeUS	14J	✓	✓	✓	-	-	-	-	-	-	-	-	-	-
PiFont	15U	✓	✓	✓	-	-	-	-	-	-	-	-	-	-
PcE. Europe	17U	✓	✓	✓	-	-	-	-	-	-	-	-	-	-
Unicode 3.0	18N	✓	✓	✓	-	-	-	✓	✓	-	-	-	-	-

附录

符号集名称	属性	字体分类												
		1	2	3	4	5	6	7	8	9	10	11	12	13
WiBALT	19L	✓	✓	✓	-	-	-	-	-	-	-	-	-	-
WiAnsi	19U	✓	✓	✓	-	-	-	-	-	-	-	-	-	-
PcBlt775	26U	✓	✓	✓	-	-	-	-	-	-	-	-	-	-
Pc866Cyr	3R	✓	✓	-	-	-	-	-	-	-	-	-	-	-
Greek8	8G	✓	✓	-	-	-	-	-	-	-	-	-	-	-
WinGrk	9G	✓	✓	-	-	-	-	-	-	-	-	-	-	-
WinCyr	9R	✓	✓	-	-	-	-	-	-	-	-	-	-	-
Pc851Grk	10G	✓	✓	-	-	-	-	-	-	-	-	-	-	-
ISOCyr	10N	✓	✓	-	-	-	-	-	-	✓	-	-	-	-
Pc8Grk	12G	✓	✓	-	-	-	-	-	-	-	-	-	-	-
ISOGrk	12N	✓	✓	-	-	-	-	-	-	-	-	-	-	-
Pc866Ukr	14R	✓	✓	-	-	-	-	-	-	-	-	-	-	-
Hebrew7	0H	✓	-	-	-	-	-	✓	-	-	-	-	-	-
8859-8 ISO	7H	✓	-	-	-	-	-	✓	-	-	-	-	-	-
Hebrew8	8H	✓	-	-	-	-	-	✓	-	-	-	-	-	-
Pc862Heb	15H	✓	-	-	-	-	-	✓	-	-	-	-	-	-
PC-862、 Hebrew	15Q	✓	-	-	-	-	-	✓	-	-	-	-	-	-
Arabic8	8V	-	-	-	-	-	-	-	✓	-	-	-	-	-
HPWARA	9V	-	-	-	-	-	-	-	✓	-	-	-	-	-
Pc864Ara	10V	-	-	-	-	-	-	-	✓	-	-	-	-	-
Symbol	19M	-	-	-	✓	-	-	-	-	-	-	-	-	-
Wingdings	579L	-	-	-	-	✓	-	-	-	-	-	-	-	-
ZapfDigrbats	14L	-	-	-	-	-	✓	-	-	-	-	-	-	-
OCR A	00	-	-	-	-	-	-	-	-	-	✓	-	-	-
OCR B	10	-	-	-	-	-	-	-	-	-	-	✓	-	-
OCR B Extension	3Q	-	-	-	-	-	-	-	-	-	-	✓	-	-
Code3-9	0Y	-	-	-	-	-	-	-	-	-	-	-	✓	-

符号集名称	属性	字体分类												
		1	2	3	4	5	6	7	8	9	10	11	12	13
EAN/UPC	8Y	-	-	-	-	-	-	-	-	-	-	-	-	✓

法规信息

有关复制的限制

请注意以下限制，确保可靠而合法地使用本产品。

法律禁止复制下列各项：

- 银行帐单、硬币、政府发行的适于销售的有效证券、政府公债有价证券和地方自治的有价证券
- 未使用的邮票、未压印的明信片和其他具备有效邮资的正式邮品
- 政府发行的印花税票、根据合法的程序发行的有价证券

当复制下列各项时要遵循告诫：

- 适于销售的私人有价证券（股票票证、可转让的票据、支票等）、月票、优惠票等
- 护照、驾驶执照、许可证、道路通行证、食品票、票等

注释：

法律可能也禁止复制这些项目。

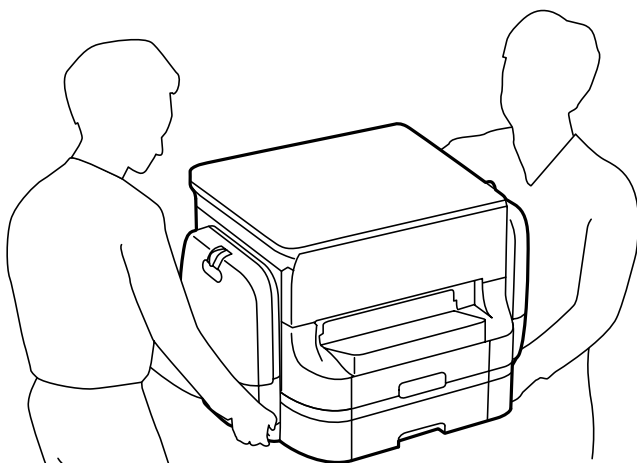
合理使用受版权保护的资料：

不正确地复制版权材料可能导致本产品被误用。复制出版材料之前，需在有经验的律师的指导下，或获得版权所有者的允许才可以复制出版的材料。

移动和运输一体机

⚠ 注意：

- ❑ 搬运本产品时，请在平稳的位置将其抬起。如果抬起位置不稳，可能导致人员受伤。
- ❑ 本产品较重，因此在开箱和运输时应始终由两个或两个以上人员进行搬运。
- ❑ 抬起本产品时，将手放置在下图所示的位置。如果通过其他位置抬起本产品，可能导致其掉落或在放置时夹住手指。




- ❑ 本产品搬运时的倾斜角度不得超过 10 度，否则会掉落。

移动一体机

⚠ 注意：

请勿将出纸器安装到 ADF，因为它不稳固。移动期间，如果一体机意外移动，则可能会导致人员受伤。

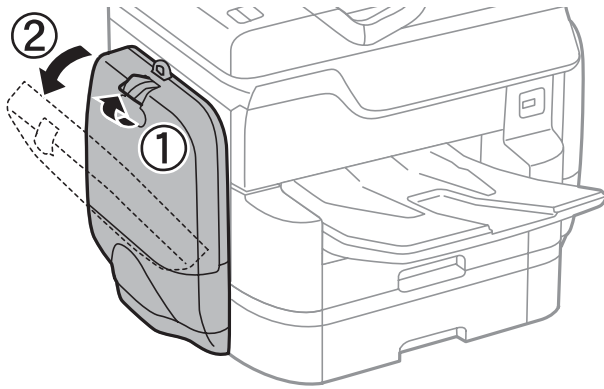
1. 按下  按钮关闭本产品。
2. 请先确保产品电源关闭，然后再拔下电源线。

❗ 重要：

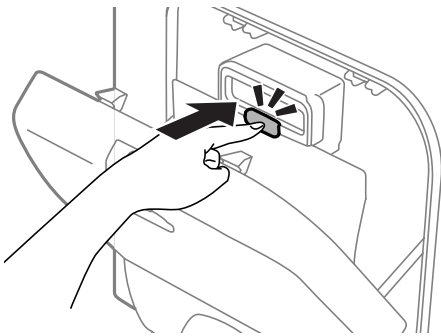
电源灯熄灭时拔下电源线。否则，打印头不会回到初始位置，这会导致墨水变干，从而无法打印。

3. 断开所有线缆，如电源线和 USB 数据线。
4. 拆下出纸器。
5. 从本产品上取下所有打印纸。
6. 确保本产品上没有原稿。

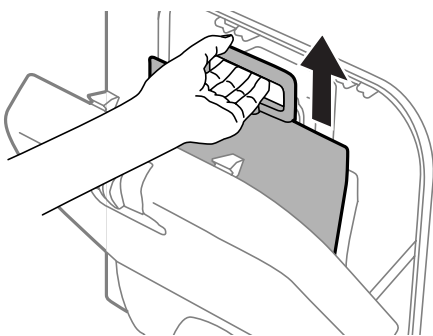
7. 收起纸托。
8. 打开墨包仓。



9. 推动墨包上的手柄。
墨包会弹出。



10. 抬起墨包。



注释：

- 如果无法抬起墨包，请向前推动手柄。
- 搬运取下的墨包时，请确保供墨口朝上且将墨包平放。
- 不要摔落和在硬的物体上敲打墨包，否则墨水可能会泄漏。

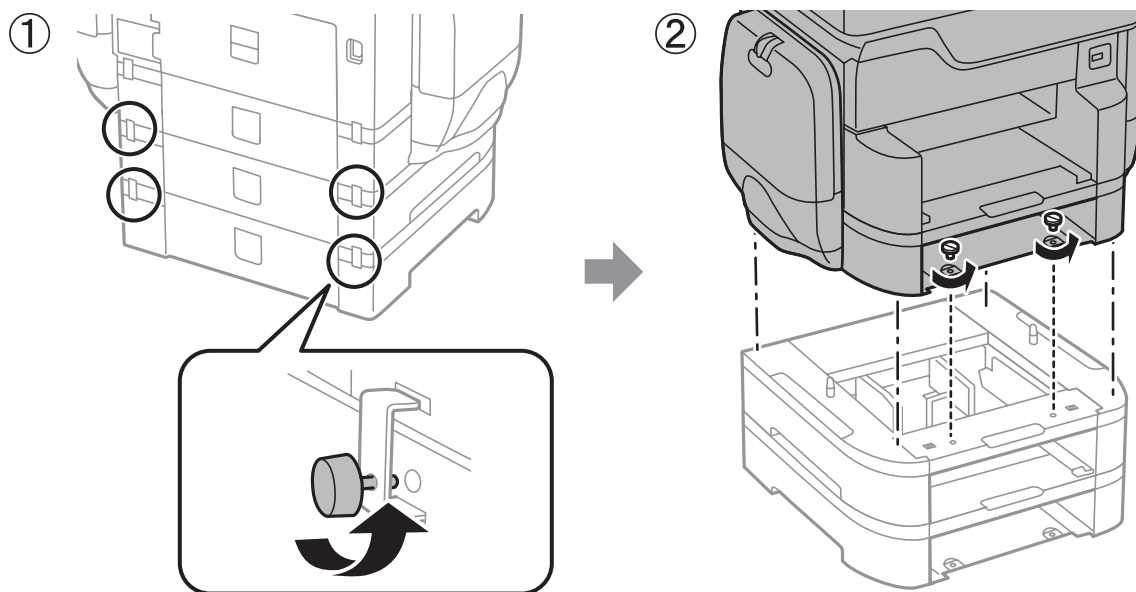
11. 关闭墨包仓。
12. 打开位于一体机另一侧的另一个墨包仓，取出所有墨包。
此时可以移动一体机。

相关信息

➔ “部件名称和功能”内容请参见第18页。

安装进纸器选件后移动一体机

完成移动一体机所需的步骤，然后卸下进纸器 3 和 4。接下来，执行下图中的步骤。



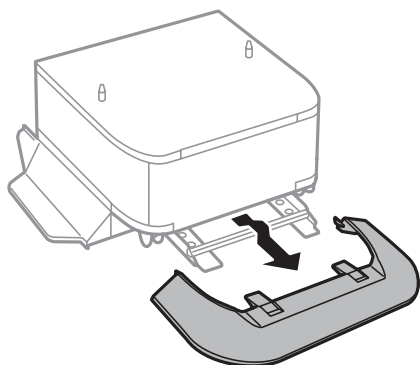
相关信息

➔ “移动一体机”内容请参见第295页。

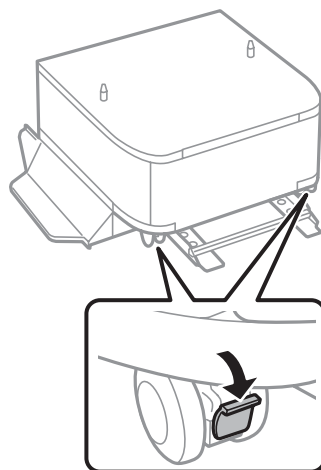
安装工作台选件后移动一体机

移动一体机之前，卸下工作台的支架。完成移动一体机所需的步骤后，然后执行下图中的步骤。

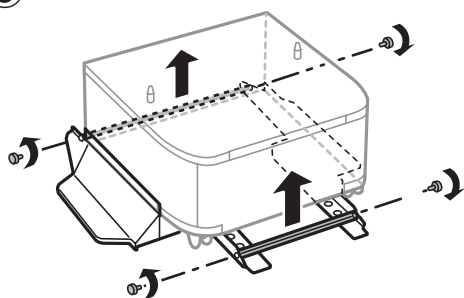
①



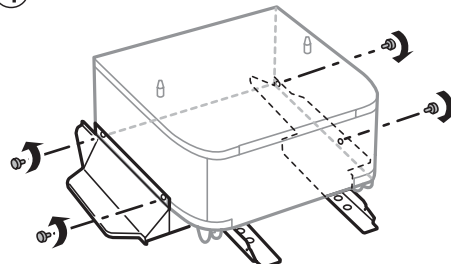
②



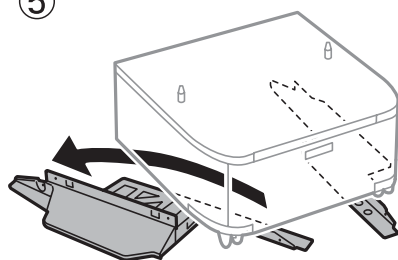
③



④



⑤



相关信息

➡ “移动一体机”内容请参见第295页。

运输本产品

拆下工作台选件和进纸器，然后使用保护材料将一体机放入包装箱中包装妥当。

1. 如果安装了进纸器选件和工作台，请将其拆下。
2. 按照以下步骤移动一体机。

3. 使用保护材料将一体机放入包装箱中包装妥当。

- 当存储或运输本产品时，不要将其倾斜，也不要将其垂直或颠倒放置，否则墨水可能会泄漏。
- 搬运本产品前，请取下墨包，否则墨水可能会在运输期间泄漏。搬运后，请尽快重新装上墨包，以免打印头干结。
- 不要取下安装的维护箱，否则运输过程中墨水可能会泄漏。

注释：

下次打印时如果打印质量下降，请清洗并校准打印头。

相关信息

- ➔ “检查和清洗打印头”内容请参见第194页。
- ➔ “调整打印质量”内容请参见第193页。

从 PC 访问外部 USB 设备

您可以从 PC 写入或读取插入本产品的 USB 闪存驱动器等外部 USB 设备。

！重要：

在通过 USB 及通过网络连接的 PC 之间共享插入到本产品中的外部设备时，只允许对采用本产品上选择的连接方法的 PC 进行写访问。要写入至外部 USB 设备，请从一体机操作面板上的以下菜单选择连接方法。

设置 > 常规设置 > 一体机设置 > 存储设备接口 > 文件共享。

注释：

如果连接大型存储设备（如 2TB HDD），则通过 PC 识别数据需要花费一些时间。

Windows

在**电脑**或**我的电脑**中选择外部 USB 设备。此时会显示外部 USB 设备上的数据。

注释：

如果未使用软件光盘或 Web 安装程序将本产品连接至网络，请将 USB 端口映射为网络驱动器。打开**运行**，输入本产品名称 \\XXXXX 或本产品的 IP 地址 \\XXX.XXX.XXX.XXX并打开。右击显示的**设备图标**以分配网络。网络驱动器显示在**电脑**或**我的电脑**中。

Mac OS X

选择对应的设备图标。此时会显示外部 USB 设备上的数据。

注释：

- 要删除外部 USB 设备，请将设备图标拖动到废纸篓。否则，插入另一个外部 USB 设备时，共享驱动器中的数据可能无法正确显示。
- 要通过网络访问外部存储设备，可以从桌面菜单选择**前往 > 连接服务器**。在服务器地址中输入本产品名称 **cifs://XXXXX** 或 **smb://XXXXX**（其中“xxxxx”是产品名称），然后单击**连接**。

使用电子邮件服务器

要使用电子邮件功能，比如扫描或传真转发功能，您需要配置电子邮件服务器。

配置邮件服务器

在配置电子邮件服务器前，请检查以下项目。

- 本产品已连接到网络。
- 电子邮件服务器信息，如来自您用于在 PC 上设置电子邮件的服务提供商的文档。

注释：

如果您使用的是免费电子邮件服务，如互联网电子邮件，请搜索互联网以获得您需要的电子邮件服务器信息。

1. 点按主界面上的**设置**。
2. 点按**常规设置 > 网络设置 > 高级**。
3. 点按**电子邮件服务器 > 服务器设置**。
4. 选择您使用的电子邮件服务器的验证方法。

重要：

可以使用以下验证方法。

- 关
- SMTP 之前 POP 验证
- SMTP-AUTH

请与您的互联网服务提供商联系，以确认电子邮件服务器的验证方法。

即使验证方法可用，本产品也有可能因为安全性增强（例如需要 SSL 通讯）而无法与电子邮件服务器通讯。有关最新信息，请访问爱普生支持网站。

<http://support.epson.net/>

5. 进行适当的设置。
必要设置因验证方法而异。输入您使用的电子邮件服务器的信息。
6. 点按**继续**。

注释：

- 如果显示了错误消息，请检查电子邮件服务器设置是否正确。
- 如果即使网络连接检查成功，您仍无法发送电子邮件，请检查您使用的电子邮件服务器的验证方法。

相关信息

➡ “电子邮件服务器设置项目”内容请参见第301页。

电子邮件服务器设置项目

项目	解释
验证帐户	如果选择 SMTP-AUTH 或 SMTP之前POP验证 作为 验证方法 ，请输入向电子邮件服务器注册的用户名称（电子邮件地址），不超过 255 个字符。
验证密码	如果选择 SMTP-AUTH 或 SMTP之前POP验证 作为 验证方法 ，请输入验证帐户的密码，不超过 20 个字符。
发件人地址	指定本产品用来发送电子邮件的电子邮件地址。您可以指定现有电子邮件地址。要明确标识电子邮件发送自本产品，您可以指定一个专用于本产品的地址并在此处输入。
SMTP 服务器地址	输入发送电子邮件的服务器（SMTP 服务器）的服务器地址。
SMTP 服务器端口号	输入发送电子邮件的服务器（SMTP 服务器）的端口号。
POP3 服务器地址	如果选择 SMTP 之前 POP 验证 作为 验证方法 ，请输入接收电子邮件的服务器（POP3 服务器）的服务器地址。
POP3 服务器端口号	如果选择 SMTP之前POP验证 作为 验证方法 ，请输入接收电子邮件的电子邮件服务器（POP3 服务器）的端口号。
安全连接	如果选择 SMTP-AUTH 或 关 作为 验证方法 ，请选择安全连接方法。

检查电子邮件服务器连接

1. 点按主界面上的**设置**。
2. 点按**常规设置** > **网络设置** > **高级**。
3. 点按**电子邮件服务器** > **网络连接检查**以检查一体机是否已连接到电子邮件服务器。

注释：

- 如果显示了错误消息，请检查电子邮件服务器设置是否正确。
- 如果即使网络连接检查成功，您仍无法发送电子邮件，请检查您使用的电子邮件服务器的验证方法。

客户支持

寻求帮助

对于中国大陆地区的用户

如果您在使用本产品的过程中遇到问题，可通过以下的顺序来寻求帮助：

- 1、首先可查阅产品的相关使用说明，包括产品的说明书（手册）等，以解决问题；
- 2、访问爱普生网页（<http://www.epson.com.cn>），获得更多产品信息或下载驱动
- 3、从爱普生网页中查询其他支持方式。

提供信息

产品出厂编号

（出厂编号标签通常位于产品的背面。）

产品型号

产品软件版本

（在产品软件中单击“关于”、“版本信息”或类似按钮。）

计算机的品牌和型号

计算机操作系统的名称和版本

通常与产品一起使用的软件应用程序的名称和版本

注释：

根据产品不同，您可以将与传真和/或网络设置相关的拨号列表数据存储产品的内存中。产品的损坏或维修都可能引起数据和设置的丢失。

保修信息

1、在保修期（含三包有效期）内，以下情况将不享受“三包”服务。〈与爱普生公司另有约定除外〉：

（1）产品的故障、损坏是由于用户在非爱普生公司指定的工作环境下（如电源、温度、湿度、海拔或大气压等）使用的；

（2）产品的故障、损坏是由于用户使用非爱普生原装或指定选件、附件发生故障（如电池泄露或爆炸等）导致的；

（3）因用户使用过程中产品被病毒感染等情况导致的产品故障、损坏；

（4）产品的故障、损坏是由于用户使用非爱普生原装正品耗材（色带、墨水、打印纸、碳粉、光盘等）而造成的；

（5）因用户保管不当（如鼠害、虫害、液体渗入、异物进入等其他类似原因）而造成的故障和损坏，或造成产品零部件的丢失；

（6）由于人为因素造成的故障、损坏；或未按照产品使用说明（产品本身、产品包装箱、产品手册/说明书和其他形式的资料）上所写的使用方法和注意事项操作而造成的故障、损坏；

（7）由于电脑软件及硬件连接所造成的故障；

（8）因用户在搬、运中造成的故障损坏；

附录

- (9) 未经爱普生公司的书面授权对爱普生产品进行的拆卸、维修、改装等而造成的故障、损坏；
- (10) 由于不可抗力而造成的故障、损坏；

2、保修政策及声明

- (1) 保修地理范围仅限于中国大陆地区，不包括香港、澳门以及台湾地区；
- (2) 因用户不能出示有效保修凭证（保修卡或保修手册原件“含保修标签”、发票）；或产品保修卡或保修手册和发票中的购买日期、销售单位名称（盖章有效）等项目出现填写不完整、涂改、伪造，则产品保修期以爱普生记录的信息为准；
- (3) 用户在申请退货或换货服务时，需要提供有效发票、爱普生产品三包凭证（保修卡或保修手册原件“含保修标签”）、产品原包装箱和产品购买时的随机附件；
- (4) 消耗品（色带、墨包、打印纸、碳粉等）不在保修范围内；
- (5) 随机附件（产品手册、光盘等）的丢失、毁损等，爱普生公司不保证提供；
- (6) 用户需妥善保管产品的保修卡或保修手册原件“含保修标签”，爱普生公司不补发任何保修凭证；
- (7) 用户须自行对存储于爱普生产品内的数据的安全性负责，并采取必要的措施对其进行保护及备份。爱普生不对任何用户的文档、程序等数据丢失或可移动存储介质发生故障等情形承担直接的或间接的责任；
- (8) 对于产品故障导致用户发生的间接损失以及未来收益等不承担任何责任。