



KONICA MINOLTA

# Bizhub C203/253/353

## 中文簡易說明書

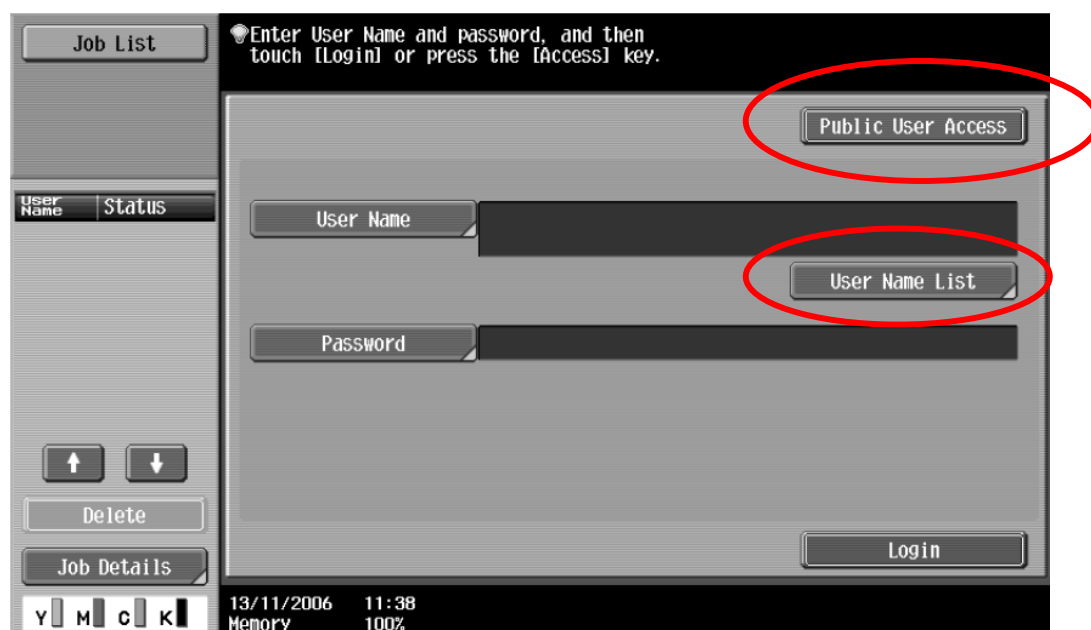


如需詳細內容，請參閱隨機之操作手冊 [User Manual]

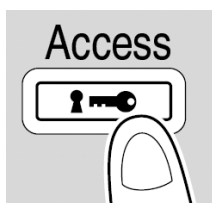
\*\*如已選用共用用戶認證功能，請跟以下步驟進入使用版面

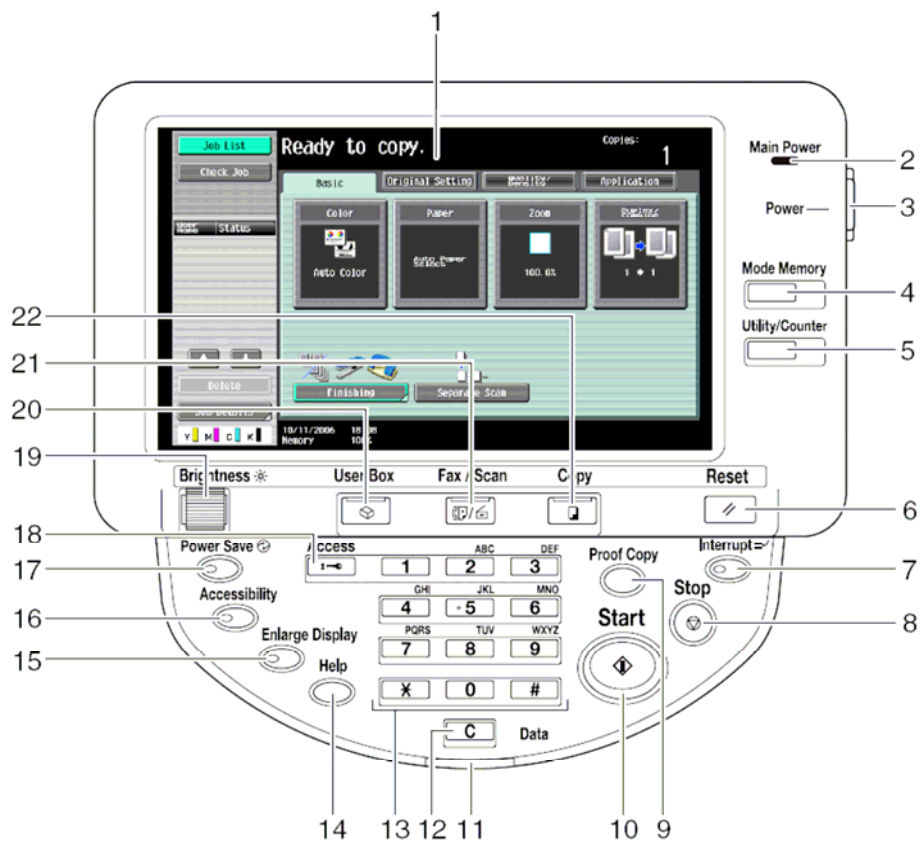
☆ **彩色複印前:** 1.按【User Name List 列表】選擇用戶名稱，按【OK 確定】  
2.按【Password 密碼】輸入密碼，按【OK 確定】，  
3.按【Access】。

☆ **黑白複印:** 如影印機被鎖，請先按【Public User Access 共同的使用者部門】



☆ **複印後:** (鎖機)請按【Access】鍵2次





- |     |                 |         |
|-----|-----------------|---------|
| 1.  | Touch Panel     | 輕觸版面    |
| 2.  | Main Power      | 總電源     |
| 3.  | Power           | 電源      |
| 4.  | Mode Memory     | 模式記憶    |
| 5.  | Utility/Counter | 公用設定/錶數 |
| 6.  | Reset           | 還原      |
| 7.  | Interrupt       | 插隊      |
| 8.  | Stop            | 停止      |
| 9.  | Proof Copy      | 版本複印    |
| 10. | Start           | 影印鍵     |
| 11. | Panel           | 版面      |
| 12. | “C” Clear       | 清除      |
| 13. | Keypad          | 數字鍵     |
| 14. | Help            | 輔助說明    |
| 15. | Enlarge Display | 版面放大    |
| 16. | Accessibility   | 版面顯示設定  |
| 17. | Power Save      | 省電      |
| 18. | Access          | 密碼鍵     |
| 19. | Brightness      | 版面光度調教  |
| 20. | User Box        | 用戶信箱    |
| 21. | Fax / Scan      | 傳真/掃描   |
| 22. | Copy            | 影印      |

## Basic 基本設定 (I)

### -- Color Mode 顏色

本機設定為自動色彩，即自動探測原稿是彩色文件或黑色文件

按 Color，選擇以下不同色彩設定

1. **Auto Color 自動彩色** - 自動探測原稿是彩色文件或黑白文件
2. **Full Color 全彩** - 列印彩色文件
3. **Black 黑色** - 列印黑白文件



4. **2 Color 兩色** -- 如原稿圖案或文字分為黑色和彩色，可把原稿彩色的部份轉變為選擇的其中一種顏色，而黑色的部份則不變



5. **Single Color 單色** - 可把文件的影像轉變為選擇的其中一種顏色



## Basic 基本設定 (II)

### -- Paper 紙張

#### 更改手送紙紙張尺寸

1 按 **Basic** 基本的設定 中，按 **Paper** 紙張

2 選擇手送紙盤

3 按 **Change Tray Settings** 紙盤變更設定

4 選擇紙張類型

5 輸入適合的尺寸

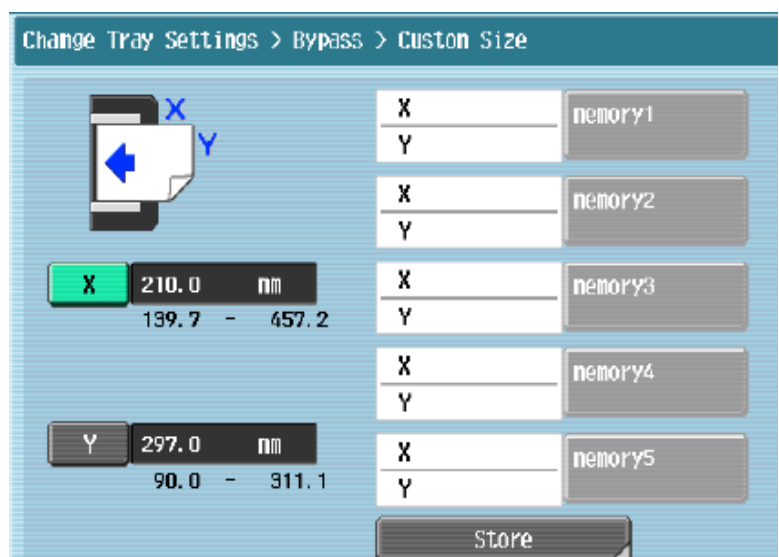
a 按 **Standard Size** 尺寸設定，選擇標準尺寸

b 按 **Custom Size** 自定尺寸  
輸入長度 X 和寬度 Y，例如  
90mm 輸入 0900

(如要儲存尺寸，按 **Store**  
儲存，再選擇儲存位置  
Memory1 -5)

6 按 **OK**

5



## Basic 基本設定 (III)

### -- 倍率 Zoom

可放大或縮小原稿影像

按 **ZOOM** 倍率

可選擇以下設定

1 選擇一般定的變焦比率

a 按預設的縮小 / 放大比率

例如：**A3 ▶ A4** 設定數字為 0.707

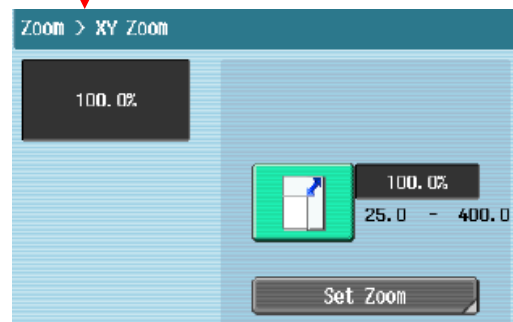
b 按 **-** **+** 加減號增加或減少變焦數字

2 按 **XY Zoom** 軸微調倍率

直接輸入變焦數字，按 **OK** 確定

如要把變焦數字儲存，直接輸入變焦數字

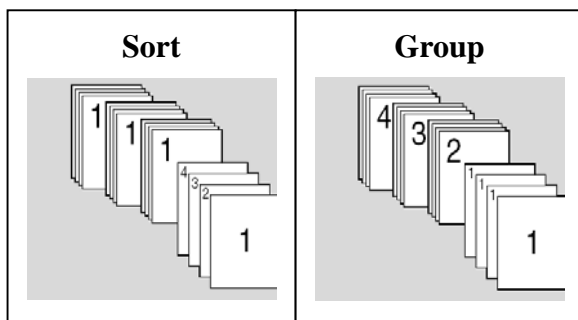
後，可按 **Set Zoom** 倍率設定，然後選擇要儲存的位置，按 **OK**



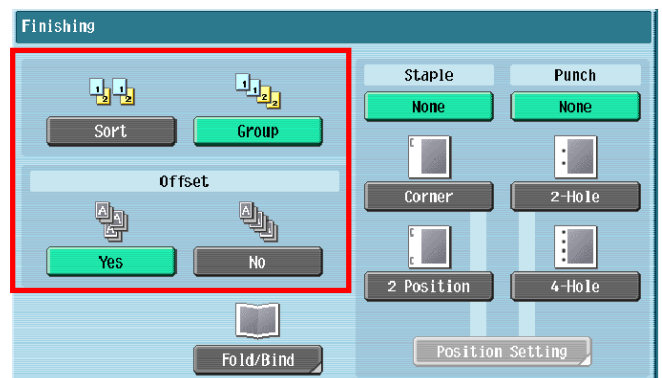
### 分頁/分類 Sort/Group

1. 按 **Finishing** 分頁機

2. 可按 **Sort** 分頁或 **Group** 群組



3. 如沒有其他設定，按 **Start** 影印鍵



### 位移功能 Offset

1. 按 **Finishing** 分頁機

2. 在 **Offset** 位移功能項目中按 **Yes** 是

3. 如沒有其他設定，按 **Start** 影印鍵

(必需加裝配件才有以下功能)

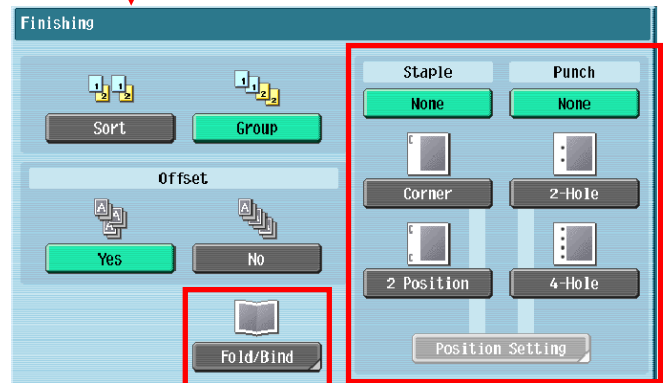
## 訂裝 Staple

1. 按 **Finishing** 分頁機
2. 在 **Staple** 項目中按 **Corner** 訂角 或 **2 position** 2 個位置
3. 按 **position Setting** 位置設定
4. 如沒有其他設定，按 **Start** 影印鍵



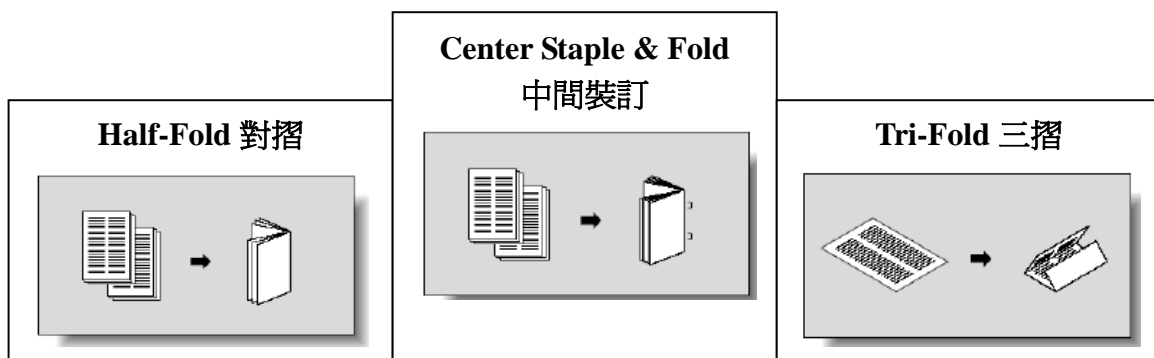
## 打孔 Punch

1. 按 **Finishing** 分頁機
2. 在 **Staple** 項目中按 **2 Hole** 2 孔 或 **4 Hole** 4 孔
3. 按 **position Setting** 位置設定
4. 如沒有其他設定，按 **Start** 影印鍵



## 摺疊/書本訂裝 Fold/Bind

1. 按 **Finishing** 分頁機
2. 在 **Fold/Bind** 摺疊/裝訂項目中按 **Yes** 啟動功能
3. 按 **Half-Fold** **Center Staple & Fold** 或 **Tri-Fold**
4. 如沒有其他設定，按 **Start** 影印鍵



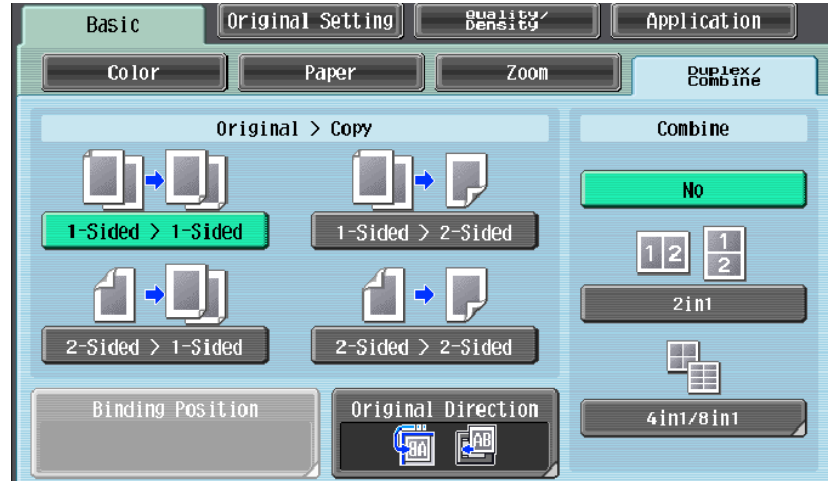
## Basic 基本設定 (IV)

### --Duplex/Combine 雙面/組合

#### 選擇 **Combine** 組合

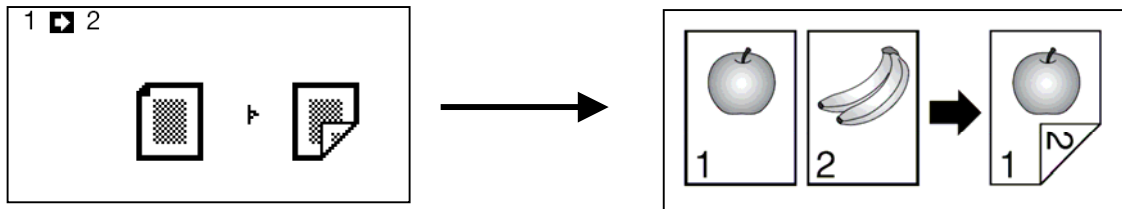
按 **2 in 1** 合 1 兩張原稿縮為一張 或

按 **4 in 1 / 8 in 1** 合 1/8 合 1  
四張/八張原稿縮為一張

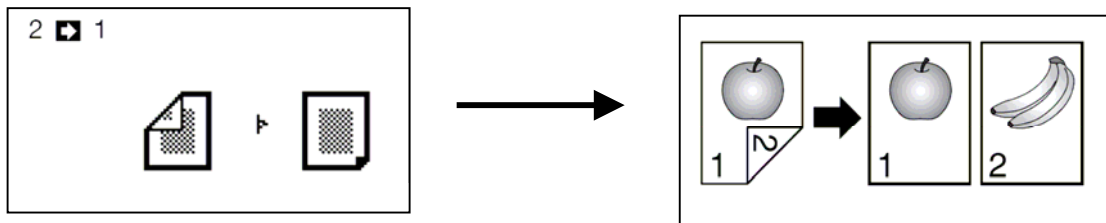


#### 選擇 **Original > Copy** 原稿 > 影本

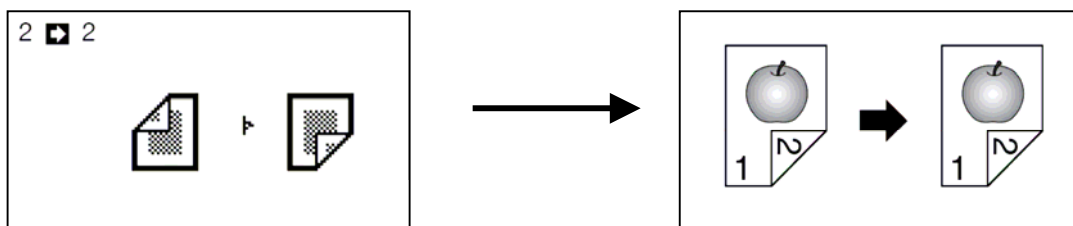
a. 單面原稿 印 雙面副本 **1-sided > 2-sided** 單面 > 雙面



b. 雙面原稿 印 單面副本 **2-sided > 1-sided** 雙面 > 單面



c. 雙面原稿 印 雙面副本 **2-sided > 2-sided** 雙面 > 雙面





## Originals Setting 原稿設定

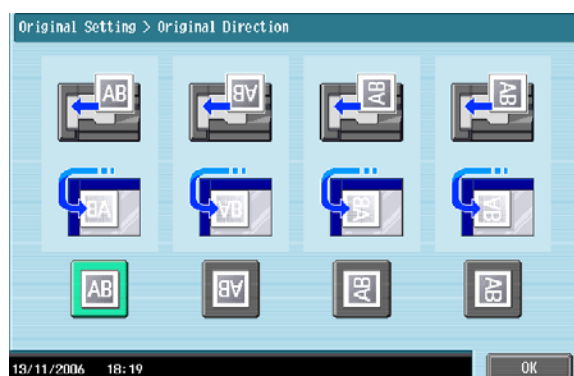
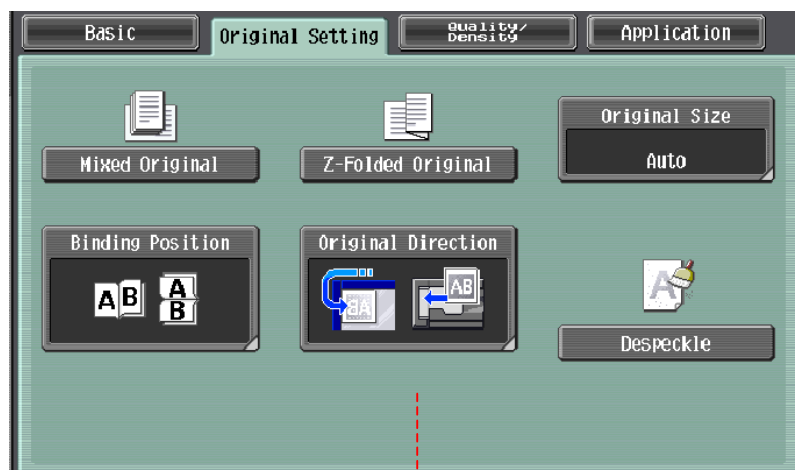
1. 按 **Mixed Original** 混合原稿啓動探測功能，如放在自動送紙器的原稿有不同大小的混合

2. 按 **Z-Folded Original** Z 摺疊原稿啓動摺紙功能 (必需加裝配件才有此功能)

3. 按 **Binding Direction** 原稿空白邊設定原稿內容的方向

4. 按 **Original Direction** 原稿設定方向設定預留的訂裝位置

5. 按 **Original Size** 原稿尺寸設定原稿大小，預設是自動探測原稿大小



## Quality/Density 品質濃淡度

1. 可在 **Original Type** 原稿類型選擇適當的原稿類型

2. 按 **Density** 濃淡度 調校整份文件的深淺度

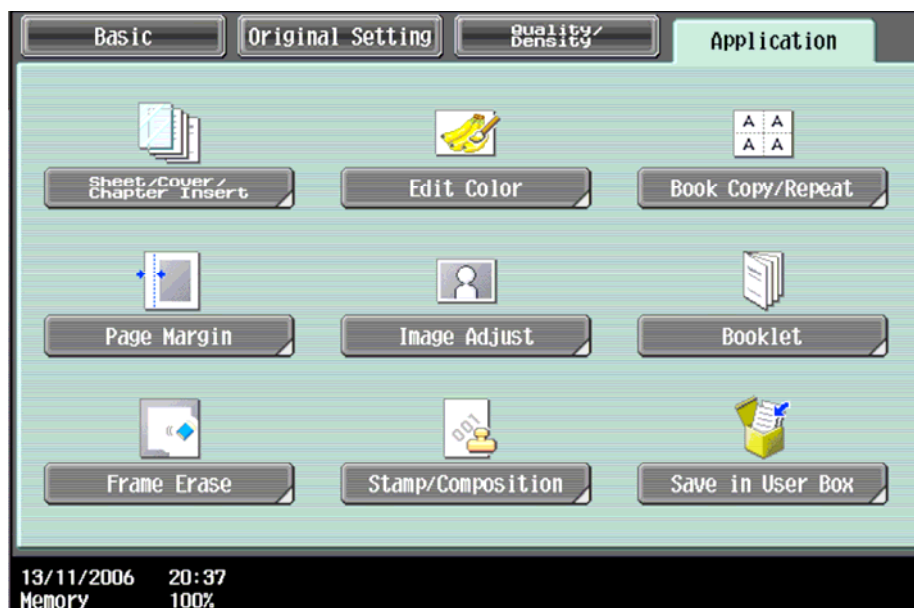
3. 按 **Background Removal** 底色調整 調校原稿背景的深淺度

4. 按 **Text Enhancement** 文字增強 調校原稿文字的深淺度

5. 選擇 **Glossy** 光澤面 開動光面效果

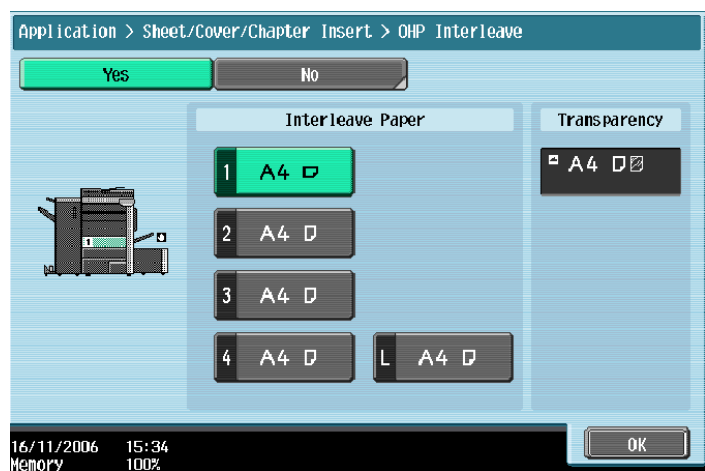


## Application 應用功能



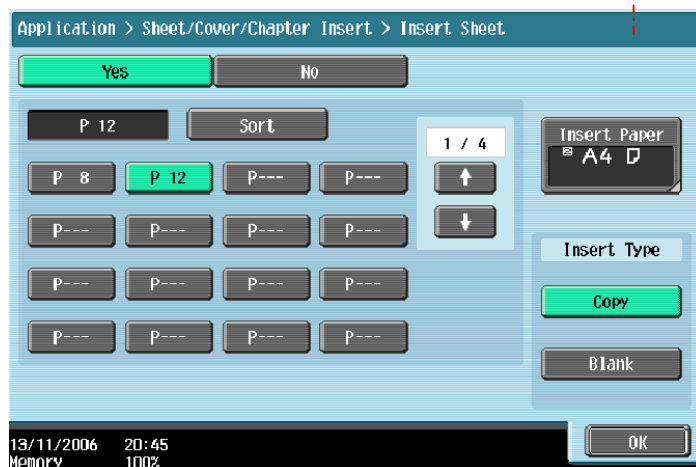
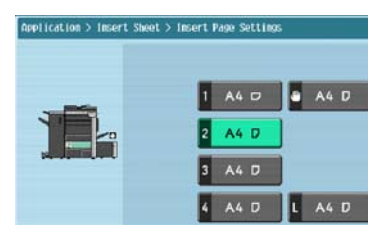
### - OHP 投影片插頁

1. 按 **Application** 應用功能
2. 按 **Sheet /Cover /Chapter Insert** 插頁 / 封面 / 插入章節
3. 按 **OHP Interleave** OHP 白紙插頁
4. 選擇分隔紙的紙盤
5. 把投射膠片放在手送紙盤
6. 按 **OK**
7. 按 **Start** 影印鍵



## - Cover Mode 封面

1. 按 **Application** 應用功能
2. 按 **Sheet /Cover /Chapter Insert** 插頁 / 封面 / 插入章節
3. 按 **Cover Mode** 封面
4. 選擇前封面有沒有影像或後封面有沒有影像
5. 及 哪一個紙盤放置前封面紙或後封面紙
6. 按 **Ok**
7. 按 **Start**



## - Insert Sheet 插頁

1. 按 **Application** 應用功能
2. 按 **Sheet /Cover /Chapter Insert** 插頁 / 封面 / 插入章節
3. 按 **Insert Sheet** 插頁
4. 按 **Copy** 複印或 **Blank** 空白選擇插入的頁數有沒有影像
5. 輸入需插入的頁號和選擇插紙的紙盤
6. 按 **Ok**
7. 按 **Start**

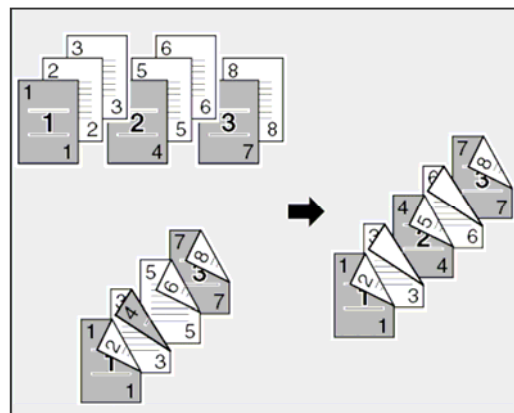
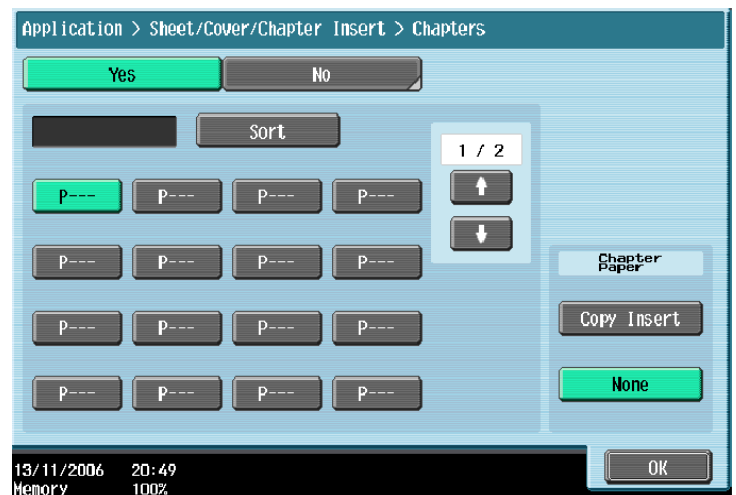
## - Insert Image 畫像插入

1. 按 **Application** 應用功能
2. 按 **Sheet /Cover /Chapter Insert**  
插頁 / 封面 / 插入章節
3. 按 **Insert Image** 畫像插入
4. 輸入插入影像的頁號
5. 按 **OK**
6. 按 **Start** 影印鍵
7. 最後，按 **Finish** 再按 **Start**



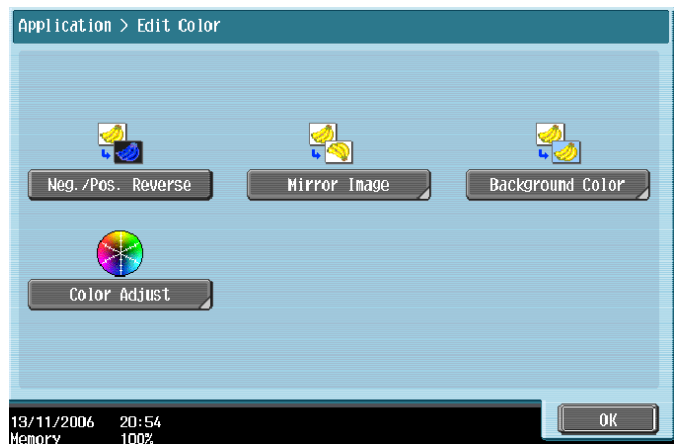
## - Chapter 章節 (只適用於雙面時)

1. 按 **Application** 應用功能
2. 按 **Sheet /Cover /Chapter Insert**  
插頁 / 封面 / 插入章節
3. 按 **Chapter** 章節
4. 輸入插入影像的頁號
5. 按 **Ok** 按 **Start** 影印鍵



## - Edit Color 色彩編輯

1. 按 **Application** 應用功能
2. 按 **Edit Color** 色彩編輯



3. 按 **Neg. Pos. Reverse** 黑白反像



4. 按 **Mirror Image** 鏡面畫像

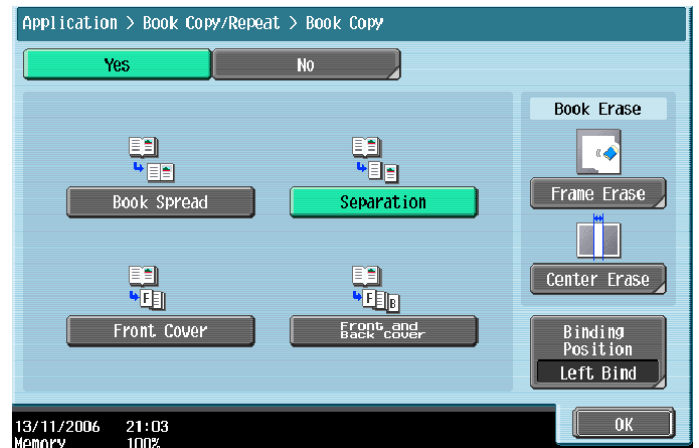


5. 按 **Background Color** 底色色彩  
設定背景顏色



## - Book Copy 書本複印

1. 按 **Application** 應用功能
2. 按 **Book Copy / Repeat** 頁連寫/重覆
3. 按 **Book Copy** 書本掃描
4. 再按 **Separation**，同時可選擇要不要 **Front Cover/Back Cover** 前封面或後封面
5. 把書打開放在鏡面左上角，按 **Start**
6. 直至掃描整本書後，按 **Finish**
7. 再按 **Start**

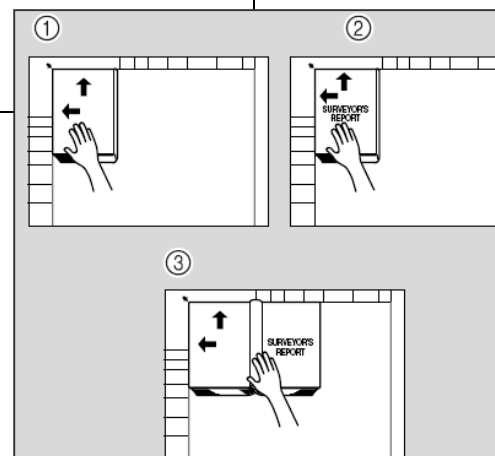


### 如選擇 Front Cover 前封面，掃描時：

- 先把前封面放在鏡面左上角，按 **Start**
- 然後才揭至第一頁掃描

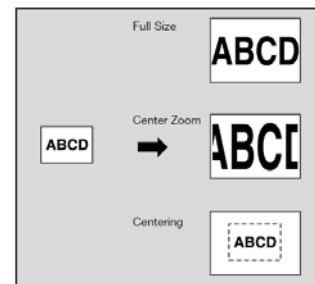
### 如選擇 Front Cover 前封面和後封面 Back Cover，掃描時：

- 先把前封面放在鏡面左上角，按 **Start**
- 再把後封面放在鏡面左上角，按 **Start**
- 然後才揭至第一頁掃描



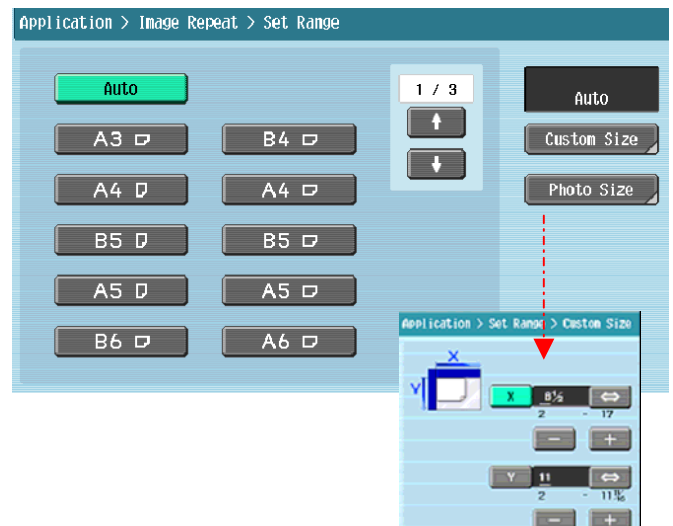
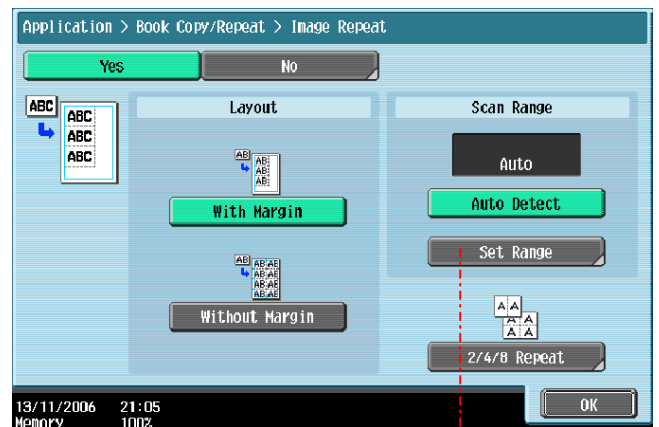
## - Image Adjustment 畫像調整

1. 按 **Application** 應用功能
2. 按 **Image Adjust** 畫像調整
3. 可選擇 **Full Size** 全尺寸 / **Center Zoom** 中間倍率 或 **Centering** 僅有中間  
如按 **Centering** 僅有中間，選擇直接置中
4. 按 **Start**



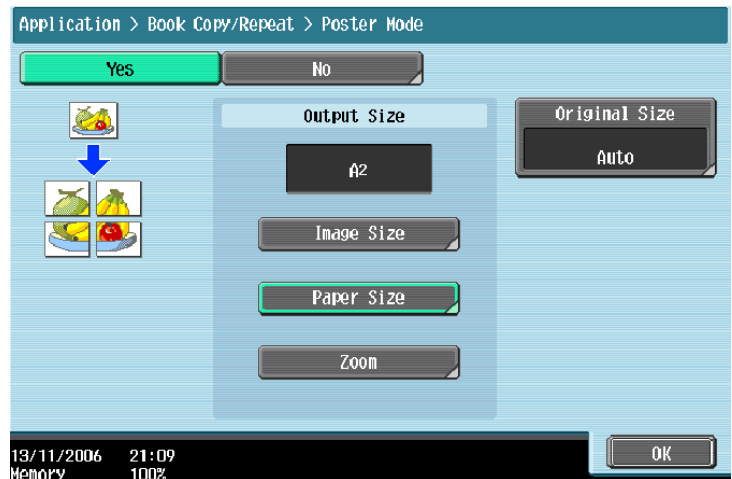
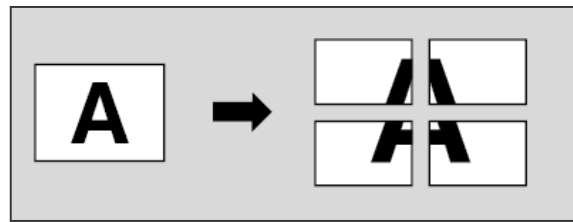
## - Image Repeat 畫像重複

1. 按 **Application** 應用功能
2. 按 **Book Copy / Repeat** 頁連寫/重覆
3. 按 **Image Repeat** 畫像重複
4. 選擇 **With Margin / Without Margin**  
有空白邊/沒有空白邊
5. 按 **Set Range** 範圍設定
6. 按 **Custom Size** 自訂尺寸，  
按 **X** 輸入長度 和 按 **Y** 輸入寬度
7. 按 **OK**
8. 按 **Start**



## - Poster Mode 海報模式

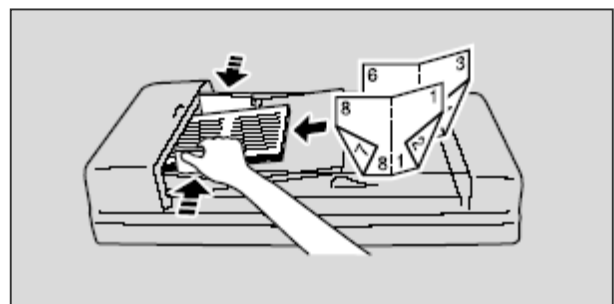
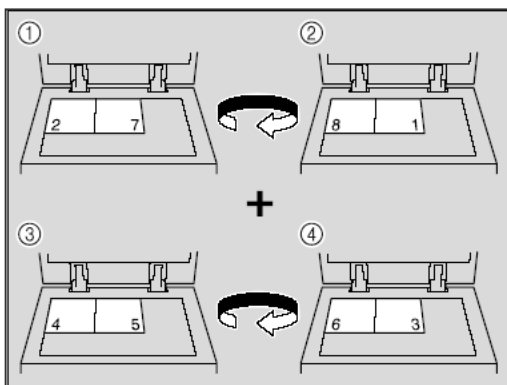
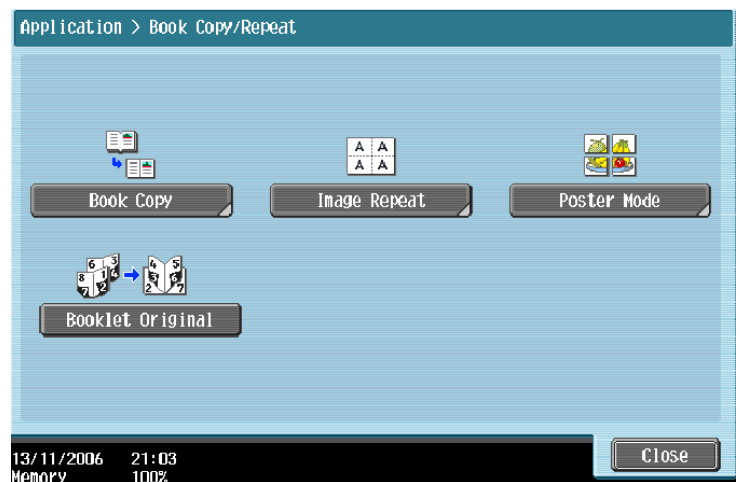
1. 按 **Application** 應用功能
2. 按 **Book Copy / Repeat** 頁連寫/重覆
3. 按 **Poster Mode** 海報模式
4. 按 **Zoom** 倍率，選擇要放大的倍數
5. 按 **OK**
6. 按 **Start**



## - Booklet Original 小冊子原稿

必須加裝配件才有此功能

1. 按 **Application** 應用功能
2. 按 **Book Copy/Repeat** 頁連寫/重覆
3. 按 **Booklet Original** 書本掃描
4. 按 **OK**
5. 如下圖般把原稿放在鏡面或自動送紙器
6. 按 **Start**





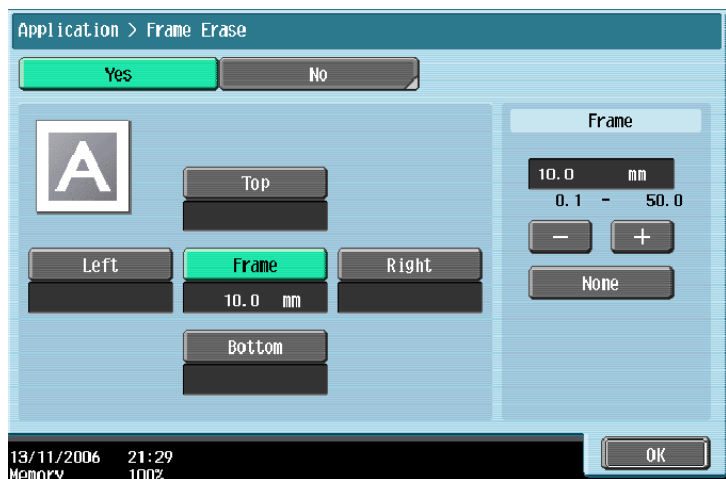
## - Page Margin 頁面空白邊

1. 按 **Application** 應用功能
2. 按 **Page Margin** 頁邊的空白邊
3. 選擇要加裝釘線的位置 **Top** 頂端  
**Left** 左側 或 **Right** 右側
4. 於 **Adjust Value** 調整值畫像移位  
中輸入寬度
5. 按 **OK**
6. 按 **Start**



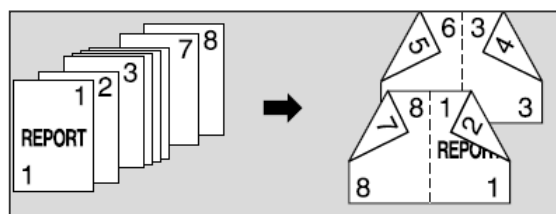
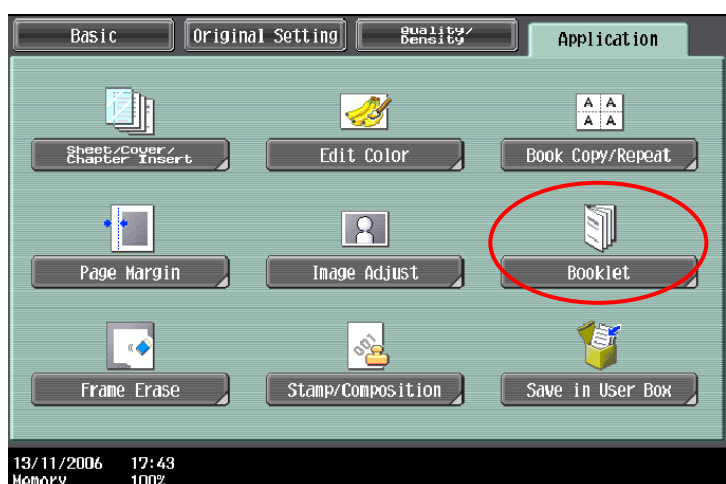
## - Frame Erase 消框

1. 按 **Application** 應用功能
2. 按 **Frame Erase** 消框
3. 選擇要刪除影像的位置及寬度
4. 按 **OK**
5. 按 **Start**



## - Booklet 小冊子

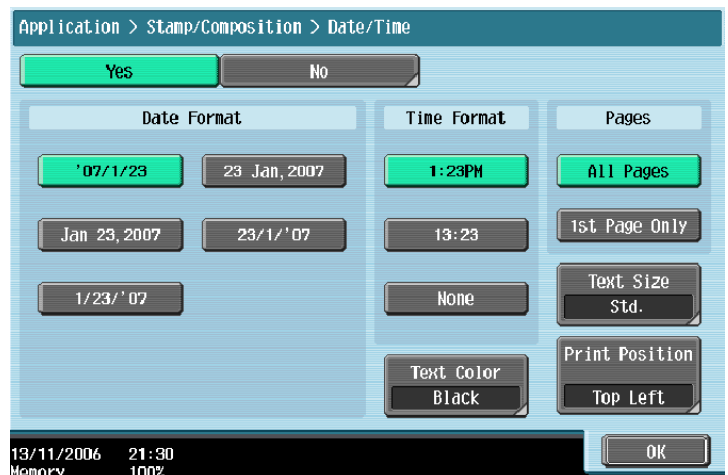
1. 按 **Application** 應用功能
2. 按 **Booklet** 小冊子
3. 可選擇 左邊或右邊  
**Left Binding /Right Binding**
4. 按 **Start**



## Stamp / Composition

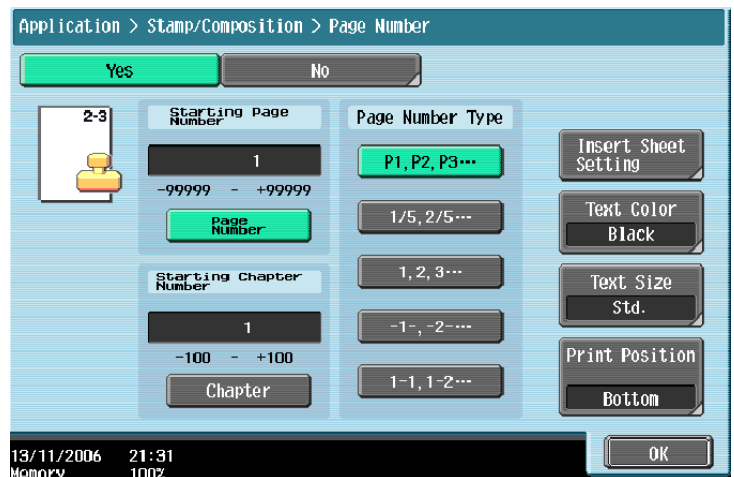
### - Date / Time 日期時間

1. 按 **Application** 應用功能
2. 按 **Stamp/Composition**
3. 按 **Date / Time** 日期/時間
4. 按 **Print Position** 可選擇把日期打印在不同位置
5. 按 **OK**
6. 按 **Start**



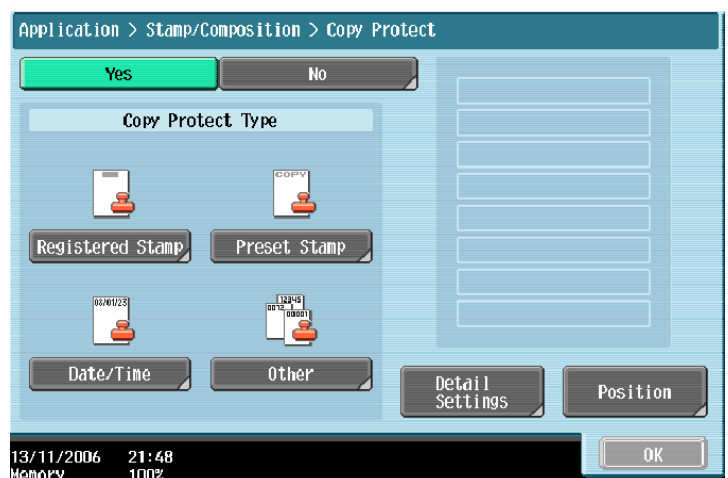
### - Page # 頁碼

1. 按 **Application** 應用功能
2. 按 **Stamp/Composition**
3. 按 **Page Number**
4. 在 **Starting Page Number** 中可輸入開始號碼
5. 按 **Print Position** 可選擇把日期打印在不同位置
6. 按 **OK**
7. 按 **Start**



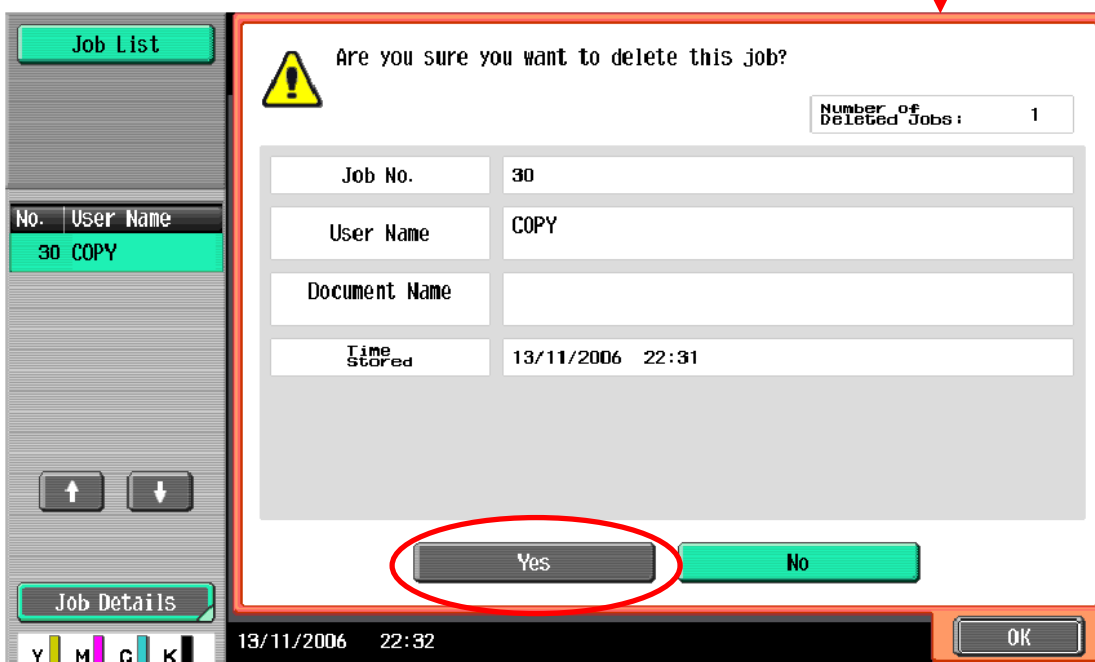
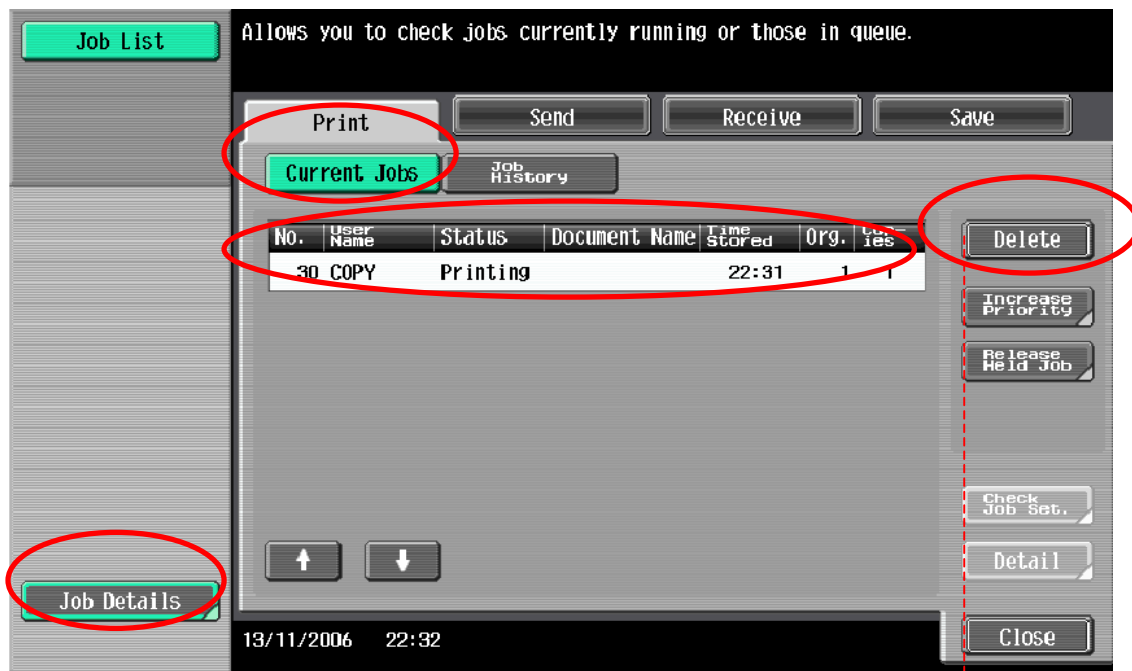
### - Copy Protect 複印防護

1. 按 **Application** 應用功能
2. 按 **Stamp/Composition**
3. 按 **Copy Protect** 複印防護
4. 按 **Preset Stamp** 預設戳記選擇水印，或按 **Date/Time** 選擇日期時間或可按 **Detail Setting** 細節設定選擇顏色深淺等詳細資料
5. 按 **OK**
6. 按 **Start**



## 停止正在等候的工作

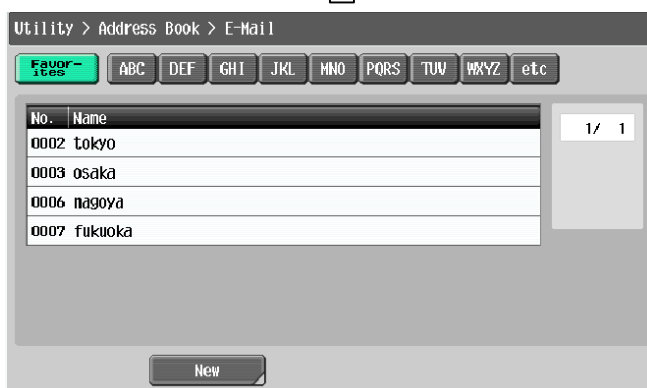
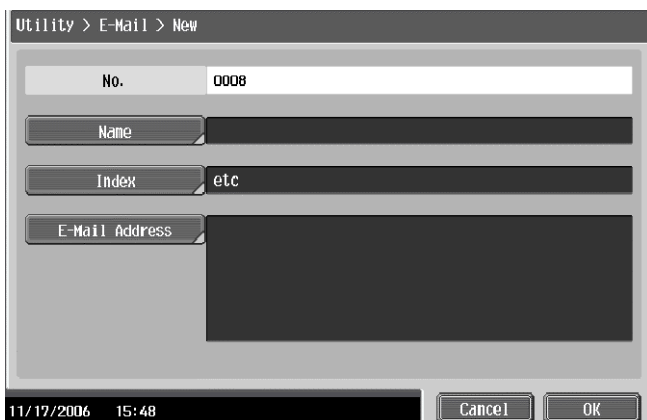
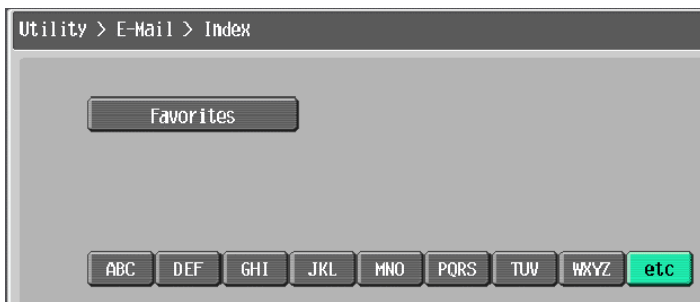
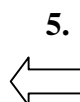
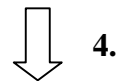
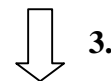
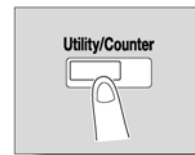
1. 按 **Job List** 作業顯示
2. 按 **Job Details** 作業細節
3. 按 **Print** 列印 畫面中的 **Current Jobs** 現有的作業
4. 選擇正在等候的工作
5. 按 **Delete** 刪除
6. 按 **Yes** 是 後按 **OK** 確定清除工作的命令



# Address Book 地址簿

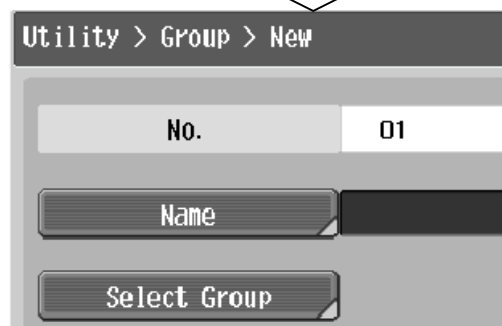
## E-mail 傳送電郵/ Fax 傳真

1. 按 **Utility/Counter**
2. 按 **1. One Touch/User Box Registration** 目的地/信箱的登記
3. 按 **1. Create One Touch Destination** 掃描登錄/傳真目的地
4. 按 **1.Address Book** 快速撥號目的地
5. 按 **E-mail** 電郵送信/ Fax 傳真傳送
6. 按 **New** 新的
7. 按 **Name** 名稱，輸入名稱，按 **OK**
8. 按 **Address** 輸入電郵地址/傳真地址，按 **OK**
9. 按 **Index** 索引，選擇要放在哪個索引中
10. 按 **OK**



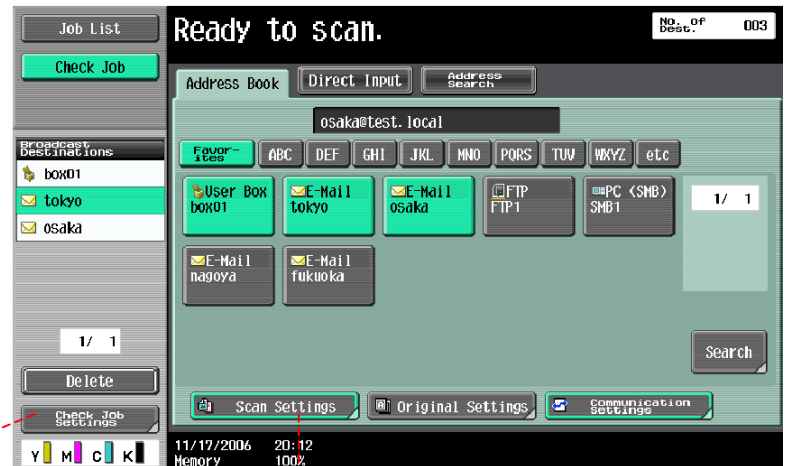
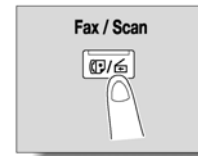
## Group Registration 群組

1. 按 **Utility/Counter**
2. 按 **1. One Touch/User Box Registration** 目的地/信箱的登記
3. 按 **1. Create One Touch Destination** 掃描登錄/傳真目的地
4. 按 **1.Group** 群組
5. 按 **New** 新的
6. 按 **Name** 名稱，輸入名稱，按 **OK**
7. 按 **Select Group** 目的地 選擇分組類型(如類型是傳真,請選 fax)
8. 按 **OK** 直至回到控制版面

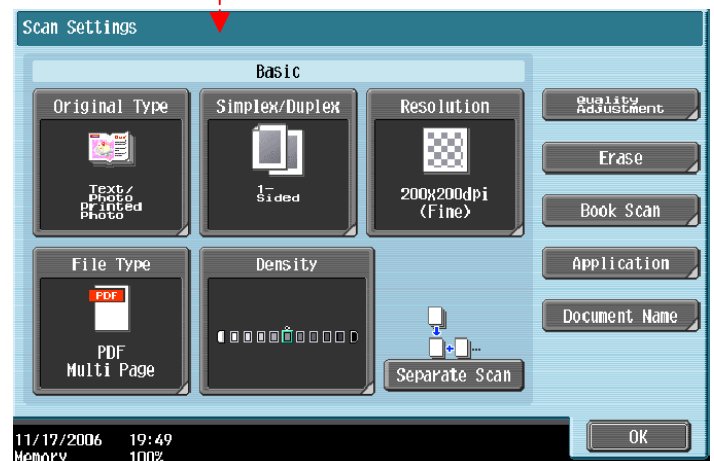


## Scan To Email / Send Fax 掃描到電郵或傳送傳真

1. 按 **Fax/Scan**
2. 按 **Address Book** 從登記目的地
3. 選擇一按鍵的索引及名稱
4. 按 **Scan Settings** 掃描設定
  - A. **Original Type** 原稿型態 (如原稿內容是鉛筆或較淺色文字,可選擇 **Dot Matrix** 點矩陣原稿)
  - B. **Simplex/Duplex** 單面/雙面設定  
原稿是單或雙面
  - C. **Resolution** 解晰度設定解像度
  - D. **File Type** 檔案類型設定掃描後的檔案類型式 (不適用於 Fax)
  - E. **Density** 濃淡度設定深淺度
  - F. **Quality Adjustment** 畫像調整  
設定掃描色彩

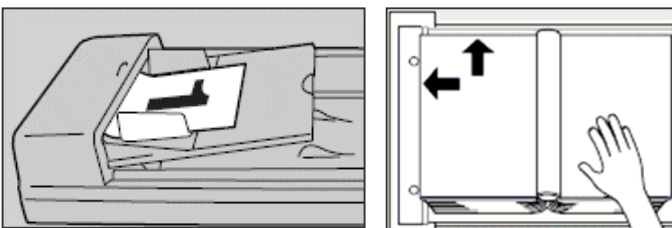


5. 可按  檢查細節/登記查看或更改以下設定
  - A. **Destination Settings** 檢查位址/登記已選取的目的地
  - B. **Check Scan Settings** 檢查掃描設定
  - C. **Check Original Settings** 檢查原稿設定
  - D. **Check E-mail Setting** 電郵設定(例如 Email 的主題和內容)



6. 最後，按 **Start**

注：



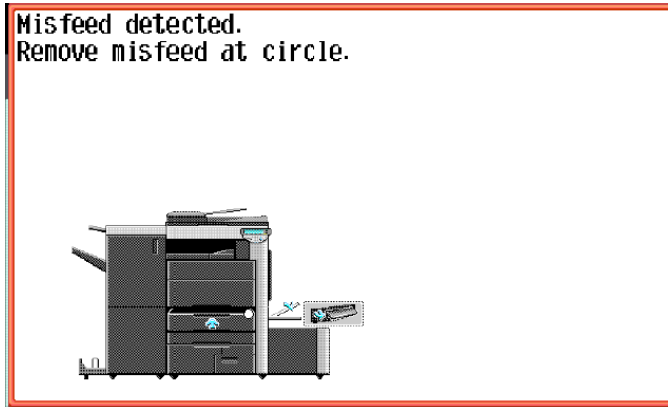
- 掃描或傳真時,可把原稿放在自動送紙器(FACE UP)或鏡面(FACE DOWN)
- Compact PDF 只適用於全彩模式 Full Color
- TIFF 檔只適用黑白模式 Black
- 檔案類型設定不適用於 Fax
- Check E-mail Setting 只適用於掃描到電郵 Scan to Email

## Remove Jammed Paper 清除塞紙

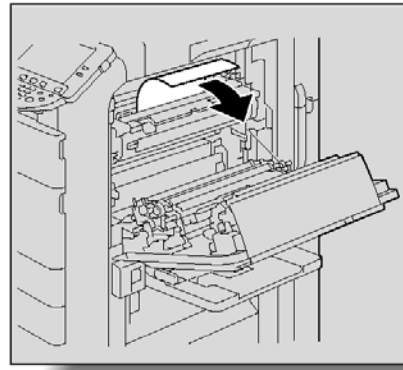
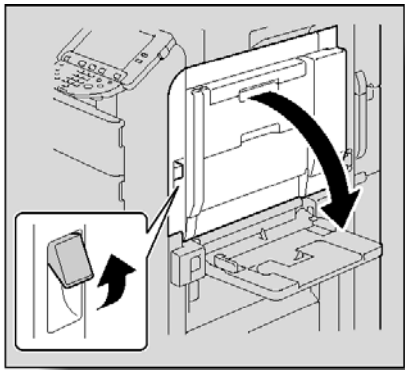
如出紙位置出現塞紙情況，請參考以下步驟

Misfeed detected.  
Remove misfeed at circle.

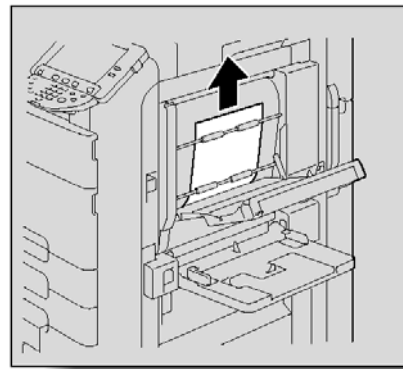
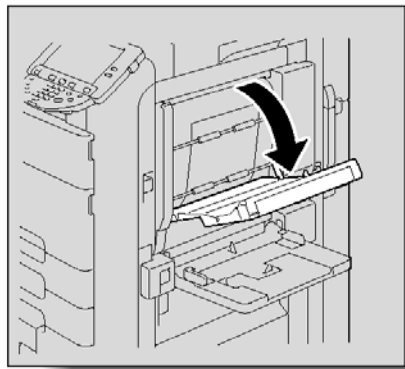
\*版面顯示塞紙位



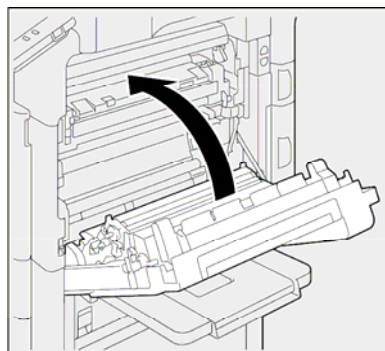
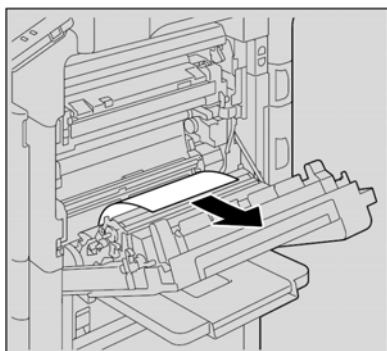
1. 打開出紙位置之綠色鍵後，拉出紙張



2. 如雙面器塞紙，請打開雙面器後拉出紙張



3. 如手送紙盤或紙盤上紙位，請參考以下步驟



## 更換碳粉

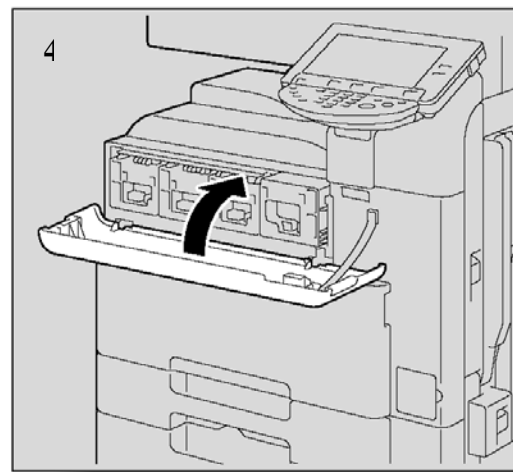
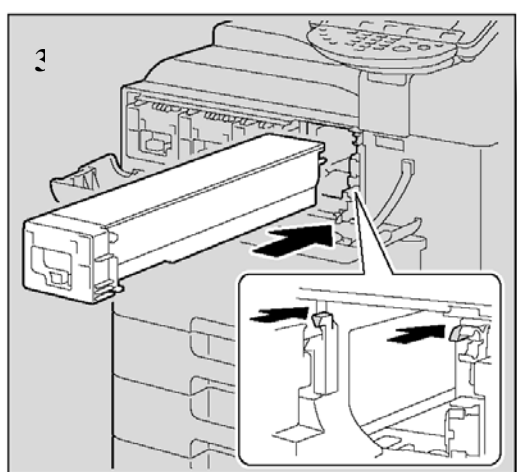
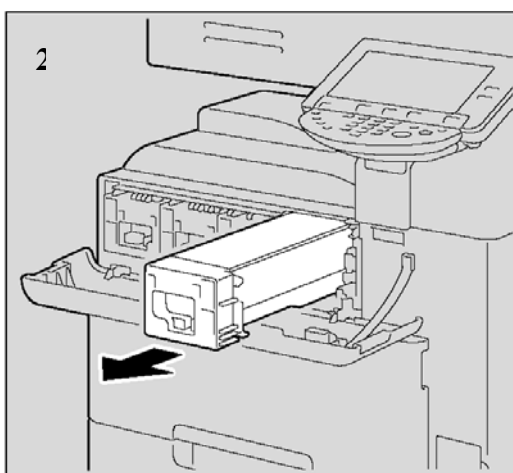
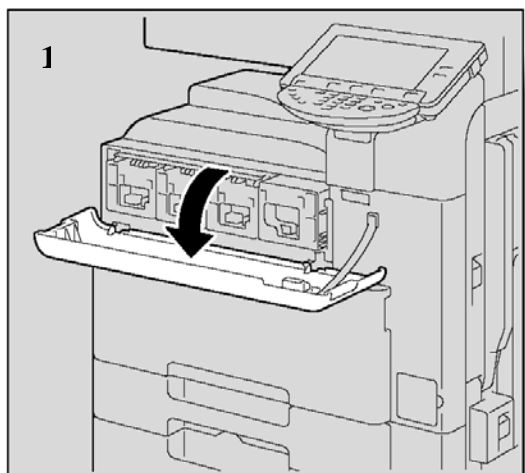
\*當某碳粉接近不足時，版面會顯示右邊的提示，此時大約可印多 1000 張

\*版面會顯示需要更換之碳粉顏色

- Toner Cartridge (Y) = 黃色碳粉
- Toner Cartridge (M) = 紅色碳粉
- Toner Cartridge (C) = 藍色碳粉
- Toner Cartridge (K) = 黑色碳粉



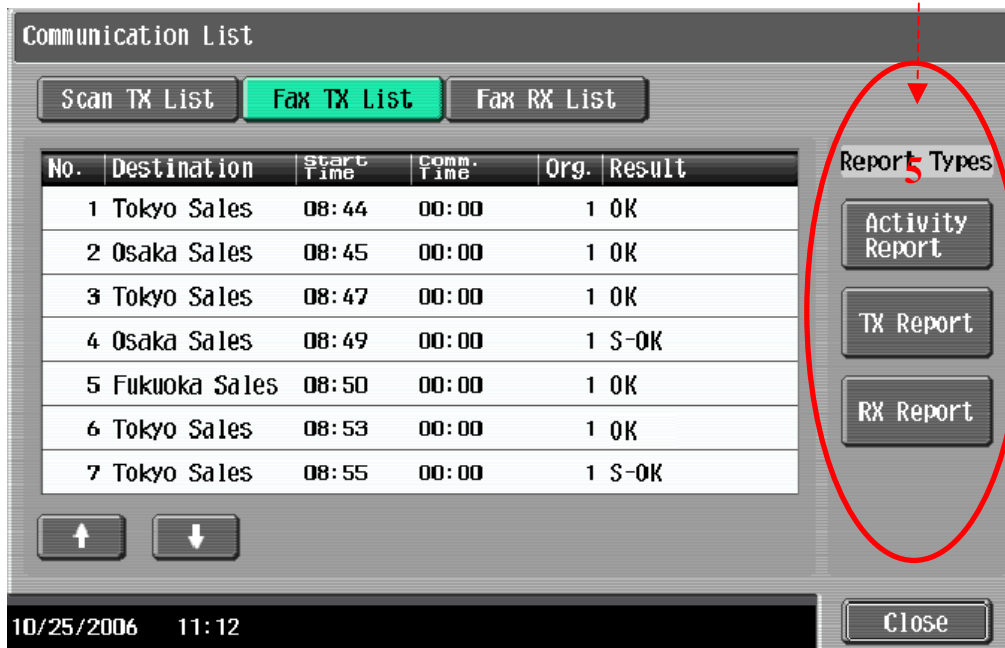
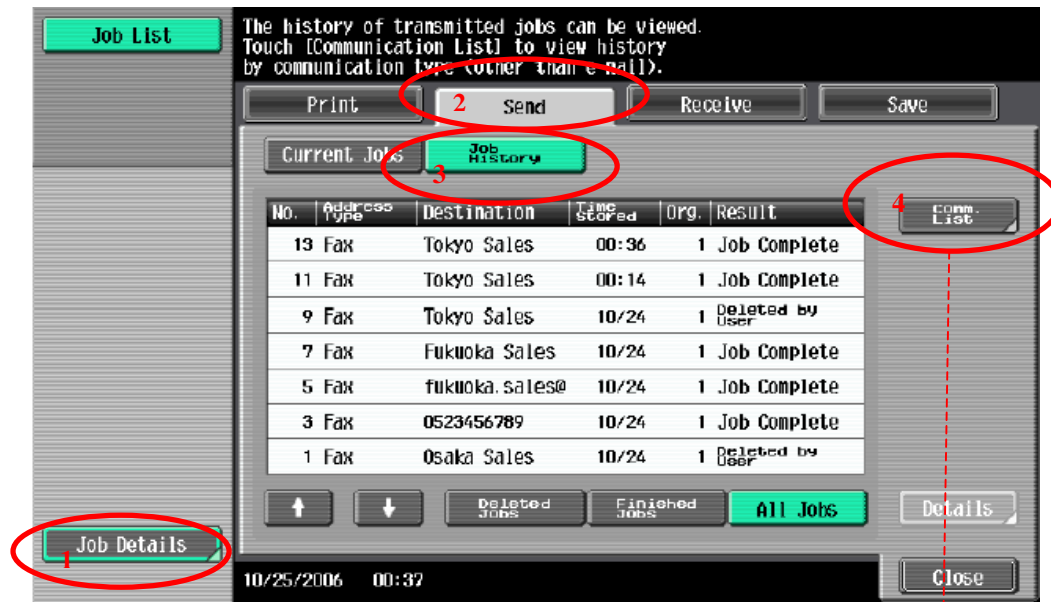
如版面顯示碳粉不足,請依照以下步驟更換碳粉:





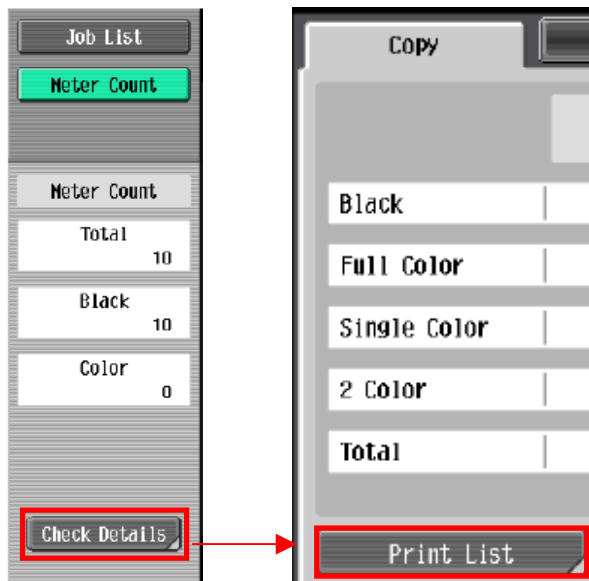
## Display the Job History List 檢查傳送記錄

1. 按 **Job Details** 作業細節
2. 按 **Send** 傳送
3. 按 **Job History** 作業日誌
4. 按 **Comm. List** 通信清單
5. 選擇 **Scan TX List / Fax TX List** 後
6. 選擇要列印的報告
  - A. Activity Report 動態式報表
  - B. TX Report 傳送報表
  - C. RX Report 接收報表
7. 按 **Start**



請每月報讀總咪錶數，完成列印後，傳真至 **2565 2128**

1. 按 **Utility / Counter**
2. 按 **Meter Count** 計數器
3. 按 **Check Details** 細節檢查
4. 按 **Print List** 列印
5. 選擇紙盤
6. 按 **Start**



# Banner Printing

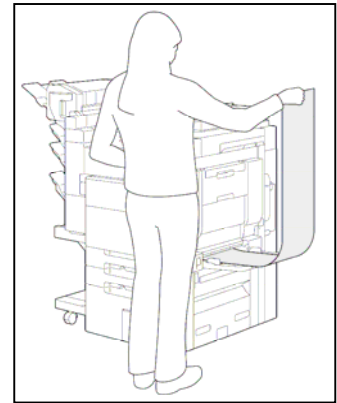
適用於 Visual PCL Driver (version 2.58)

## 列印長紙張 **Banner Paper** 之簡易程序

長紙尺寸: 寬 210 - 296mm / 高 457.3 - 1200mm

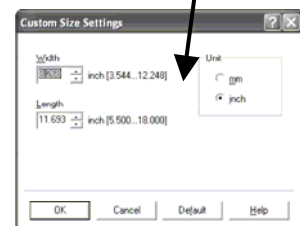
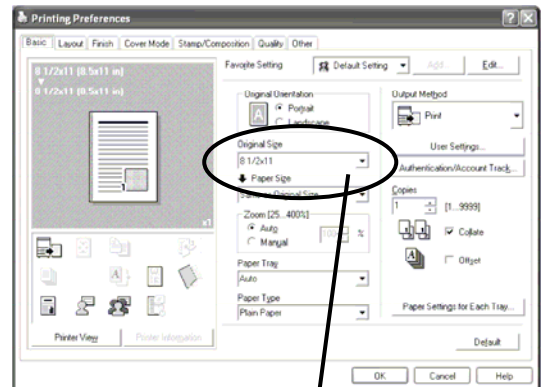
**☑ 請在列印長紙前，先在印表機開啓此功能**  
(當此功能開啓後，印表機不會再接收其他工作。)

1. 按 **[Utility/ Counter]**
2. 選 **[6 Banner Printing 長紙張]**
3. 選 **[Allow 允許]**，再按 **[OK 確定]**



## ☞ 電腦傳送文件之程序

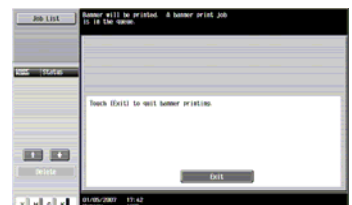
4. 在電腦開啓文件後，選擇本印表機  
(e.g. Konica Minolta C451)
5. 點選 **[內容]**
6. 點選工具列之 **[Basic 基本的]**
7. 在 Original Size 原稿尺寸內選擇  
custom size 自定尺寸輸入原稿紙張之尺寸  
如: 296mm x 1143mm
8. 在 Output Size 紙張尺寸 內選  
**[Same as Original Size]** 如同原稿尺寸  
\*\* 印表機裝置自動選取 Bypass tray 手送紙盤  
及 Paper type 紙張類型 為 Think3 厚紙 3
9. 按 **OK [確定]**



## ☞ 當印表機接收到列印文件指令時

10. 本印表機會顯示接收文件之訊息，按 **[OK 確定]**，如右圖一
11. 請將長紙張 (Banner Paper) 放於手送紙盤 (Bypass Tray)
12. 列印完成後按 **[Exit 離開]**，如右圖二
13. 按 **[Yes 是]**
14. 按 **[OK 確定]** 結束此工作，回復基本設定。

圖一



圖二



部門熱線	新號碼
市務科 > 銷售熱線 ■ 查詢產品及銷售詳情	電話 : 2565 2111 電郵 : kmenquiry@corp.konicaminolta.com.hk
服務科 > 維修熱線 ■ 多功能產品之維修服務	電話 :2565 2176 傳真 :2856 1024
服務科 > 產品之技術支援熱線 ■ 軟件及網絡支援	電話 :2565 2178
服務科 > 客戶服務熱線 ■ 保養合約查詢 ■ 新客戶之產品培訓 ■ 賬單查詢 ■ 報錶 ■ 電話系統報錶 (此服務只適用於黑白影印機， 及必須於合約生效日期前報讀。)	電話 :2565 2190 傳真 :2565 2128  電話 :2565 8181 按“1”字然後按“3”字，再按“1”字， 請跟話音系統指示。(例如: 輸入客戶號碼、 機身編號，咪錶讀數)
服務科 > 用品供應熱線 ■ 訂購消耗品如碳粉及影印紙	電話: :2565 2139 傳真 :2565 7613
財務科 > 月結單查詢	電話 :2856 4710 傳真 :2516 9177
行政科 > 客戶的建議及意見反映	電話 :2565 8181 後按“0”
網上客戶服務	<a href="http://konicaminolta.com.hk/bt/chi/form">http://konicaminolta.com.hk/bt/chi/form</a>

柯尼卡美能達商業系統(香港)有限公司

**Konica Minolta Business Solutions (HK) Limited**