

Tag your pictures

**标记您的照片
사진에 태그달기**

การกำหนดแท็กภาพถ่ายของคุณ

Tag pictures by Keyword, Favorites, or People (face recognition) to easily find them later. See the Extended user guide.

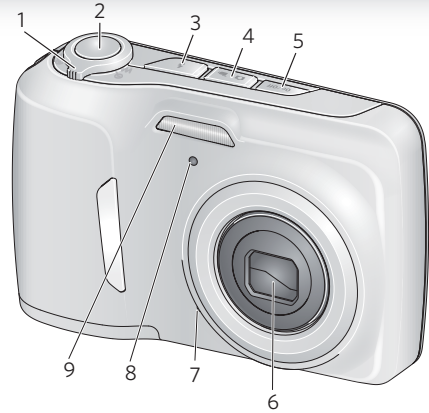
按关键字、收藏或人物(脸部识别)标记照片,方便以后查找。请参阅补充用户指南。

사진을 나중에 쉽게 찾을 수 있도록 키워드, 즐겨찾기, 인물(얼굴 인지)별로 태그를 달니다. 사용자 설명서를 참조하십시오.

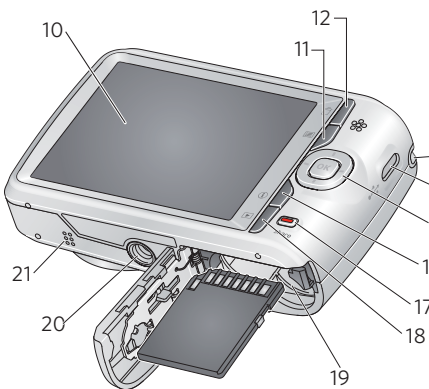
แท็กภาพถ่ายด้วยคำสำคัญ, ภาพประทับใจ, หรือบุคคล(การจดจำใบหน้า) เพื่อให้สามารถค้นหาได้อย่างง่ายดายในภายหลังดูเรื่องเกี่ยวกับ: คู่มือผู้ใช้ที่ให้ข้อมูลเพิ่มเติม



- 1 All
全部
모두
ทั้งหมด
- 2 Date
日期
날짜
วันที่
- 3 People
人物
인물
บุคคล
- 4 Favorites
收藏夹
즐거찾기
ภาพประทับใจ
- 5 Keywords
关键字
키워드
คำสำคัญ



- 1 Zoom button
- 2 Shutter button
- 3 Flash button
- 4 Mode button
- 5 Power button
- 6 Lens
- 7 Microphone
- 8 Self-timer/Video light
- 9 Flash
- 10 LCD
- 11 Menu button
- 12 Delete button
- 13 Strap post
- 14 USB port
- 15 OK, ◀▶▶
- 16 Info button
- 17 Share button
- 18 Review button
- 19 Battery compartment, SD/SDHC Card slot
- 20 Tripod socket
- 21 Beeper



- 1 줌 버튼
- 2 셔터 버튼
- 3 플래시 버튼
- 4 모드 버튼
- 5 전원 버튼
- 6 렌즈
- 7 마이크
- 8 셀프 타이머/비디오 표시등
- 9 플래시
- 10 LCD
- 11 메뉴 버튼
- 12 삭제 버튼
- 13 스트랩 고리
- 14 USB 포트
- 15 OK, ◀▶▶
- 16 정보 버튼
- 17 Share(공유) 버튼
- 18 검토 버튼
- 19 전지삽입부, SD/SDHC Card slot
- 20 삼각대 소켓
- 21 경보음

SD/SDHC Card optional accessory. Go to www.kodak.com/go/accessories.
SD/SDHC 存储卡(可选配件)。请访问 www.kodak.com/go/accessories.
SD/SDHC 카드(선택 사양 액세스러리) www.kodak.com/go/accessories 를 참조하십시오.
อุปกรณ์เสริม การ์ด SD/SDHC. ไปที่ www.kodak.com/go/accessories.

- 1 变焦按钮
- 2 快门按钮
- 3 闪光灯按钮
- 4 模式按钮
- 5 电源按钮
- 6 镜头
- 7 麦克风
- 8 自拍定时/录像指示灯
- 9 闪光灯
- 10 液晶显示屏
- 11 “菜单”按钮
- 12 删除按钮
- 13 背带孔
- 14 USB 端口
- 15 OK (确定) ◀▶▶
- 16 信息按钮
- 17 Share (分享) 按钮
- 18 查看按钮
- 19 电池仓、SD/SDHC 存储卡插槽
- 20 三脚架接口
- 21 蜂鸣器

- 1 ปุ่มซูมภาพ
- 2 ปุ่มชัตเตอร์
- 3 ปุ่มแฟลช
- 4 ปุ่ม Mode (โหมด)
- 5 ปุ่มเปิด/ปิด
- 6 เลนส์
- 7 ไมโครโฟน
- 8 ตั้งถ่ายอัตโนมัติ/วิดีโอไฟติด
- 9 แฟลช
- 10 จอ LCD
- 11 ปุ่ม Menu (เมนู)
- 12 ปุ่ม Delete (ลบ)
- 13 หูร้อยสายคล้อง
- 14 พอร์ต USB
- 15 OK (ตกลง), ◀▶▶
- 16 ปุ่ม Info (ข้อมูล)
- 17 ปุ่ม Share (แบ่งปันภาพ)
- 18 ปุ่ม Review (ตรวจสอบภาพ)
- 19 ช่องใส่แบตเตอรี่/SD/SDHC Card slot
- 20 ช่องเสียบขาตั้งกล้อง
- 21 ระบบแจ้งเตือน

For complete information about your camera, see the **Extended user guide**:
www.kodak.com/go/c1530manuals

有关您的相机的完整信息, 请参阅补充用户指南:
www.kodak.com/go/c1530manuals

카메라에 대한 자세한 내용은 www.kodak.com/go/c1530manuals 에서 **상세 사용자 설명서** 를 참조하십시오.

สำหรับข้อมูลโดยละเอียดเกี่ยวกับกล้องดิจิทัลของคุณ โปรดดู **คู่มือผู้ใช้** ที่ให้ข้อมูลเพิ่มเติม: www.kodak.com/go/c1530manuals

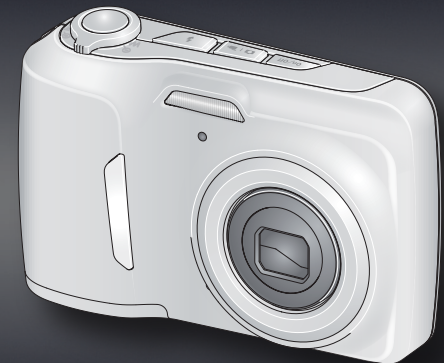
Australian C-Tick
N137

Korean Class B ITE
B급 기기 (가정용 방송통신기기) 이 기기는 가정용(B급)으로 전자파적합등록을 한 기기로서 주로 가정에서 사용하는 것을 목적으로 하며, 모든 지역에서 사용할 수 있습니다.

VCCI Class B ITE
この装置は、クラスB情報技術装置です。この装置は、家庭環境で使用することを目的としていますが、この装置がラジオやテレビジョン受信機に近接して使用されると、受信障害を引き起こすことがあります。取扱説明書に従って正しい取り扱いをして下さい。 VCCI-B

China RoHS
环保使用期限 (EUPP)
在中国大陆, 该信息产品中含有有害物质不得超过, 以免危及人身健康、财产或环境的时间期限(以年计), 该信息期限作法律中所规定的产品正常使用期限。
有毒有害物质或元素名称及含量标识表
部件名称 铅 汞 镉 六价铬 多溴联苯 多溴二苯醚
数码相机 电路板元件 x o o o o o
O: 表示含有有害物质在法附件所有物质材料中的含量符合SJ/T 11363-2006规定限值要求以下。
x: 表示该含有有害物质至少在法附件中的某一种物质材料中的含量超出SJ/T 11363-2006规定的限值要求。
USB 数据线

Kodak EasyShare camera / C1530



User Guide
用户指南
사용자 설명서
คู่มือผู้ใช้

Kodak

Eastman Kodak Company
Rochester, NY 14650 U.S.A.

© Eastman Kodak Company, 2010.
MC/MR/TM: Kodak, EasyShare. 4H8508

1 Load the batteries
装入电池
전지 넣기
การใส่แบตเตอรี่



2 Turn on the camera
打开相机电源
카메라 켜기
เปิดกล้อง



3 Set language, date/time
设置语言、日期和时间
언어, 날짜/시간 설정
ตั้งค่าภาษาและวันที่/เวลา



▲▼ to change
 ◀▶ for previous/next field
 OK to accept

▲▼ 进行更改
 ▶▶ 进入上一/下一字段
 OK 接受设置

▲▼ 을 눌러 변경합니다.
 ▶▶ 을 눌러 이전/다음 필드로 이동합니다.
 OK 를 눌러 적용합니다.

▲▼ เพื่อเปลี่ยนแปลงค่า
 ▶▶ เพื่อไปยังรายการก่อนหน้า/ถัดไป
 OK เพื่อใช้ค่าที่ตั้งไว้

4 Take a picture
拍照
사진 촬영
การถ่ายภาพ



Press the Shutter button halfway to focus and set exposure, then press completely down.

半按快门按钮以对焦和设置曝光，然后完全按下。

셔터 버튼을 반쯤 눌러 노출과 초점을 설정한 후 버튼을 완전히 누릅니다.

กดปุ่มชัตเตอร์ครึ่งหนึ่งเพื่อโฟกัสและตั้งค่าการรับแสง จากนั้น กดลงจนสุด

Take a video
拍摄录像
비디오 촬영
การถ่ายภาพวิดีโอ



Press the Mode button, then ▲▼ to highlight Video, then press OK. Press the Shutter button then release. Press again to stop recording.

按 Mode (模式) 按钮，然后按 ▲▼ 以突出显示“录像”，最后按 OK (确定)。反复按快门按钮，然后松开。再次按下可停止录制。

모드 버튼을 누르고 ▲▼ 을 눌러 비디오를 선택한 후 OK를 누릅니다. 셔터 버튼을 눌렀다가 놓습니다. 녹화를 중지하려면 셔터 버튼을 다시 누릅니다.

กดปุ่มโหมด จากนั้น ▲▼ เพื่อทำการเลื่อนแถบสีไปทีวดีโอ และกดปุ่ม OK (ตกลง) กดปุ่มชัตเตอร์แล้วปล่อย กดอีกครั้่ง

Take and store more pictures
拍摄和存储更多照片
사진을 더 많이 촬영하고 저장하세요
บันทึกและจัดเก็บรูปภาพ

Purchase SD/SDHC Cards at www.kodak.com/go/accessories.

购买 SD/SDHC 存储卡 www.kodak.com/go/accessories.

SD/SDHC 카드는 www.kodak.com/go/accessories 에서 구입하실 수 있습니다.

สั่งซื้อการ์ด SD/SDHC ที่ www.kodak.com/go/accessories.



5 Review pictures/videos
查看照片/录像
사진/비디오 검토
การตรวจดูภาพถ่าย/ภาพวิดีโอ



6 Share
分享
공유
แบ่งปันภาพ



① Press Share, then ◀▶ to find a picture.
 ② Press OK for each destination, then on Done and OK.
 ③ Connect to your computer.


① 按 Share (分享)，然后按 ◀▶ 查找照片。
 ② 对于每个目标，按 OK (确定)，然后按“完成”和 OK (确定)。
 ③ 连接至您的计算机。

① กดปุ่มแบ่งปัน จากนั้น ◀▶ เพื่อค้นหาภาพ
 ② กด OK (ตกลง) สำหรับแต่ละภาพ จากนั้น Done (เสร็จสิ้น) และ OK (ตกลง)
 ③ เชื่อมต่อกับคอมพิวเตอร์ของคุณ

① Share(공유) 버튼을 누른 후 ◀▶ 을 눌러 사진을 찾습니다.
 ② 각 위치에 대해 OK를 누른 후 완료와 OK를 누릅니다.
 ③ 컴퓨터에 연결합니다.

① กดปุ่มแบ่งปัน จากนั้น ◀▶ เพื่อค้นหาภาพ
 ② กด OK (ตกลง) สำหรับแต่ละภาพ จากนั้น Done (เสร็จสิ้น) และ OK (ตกลง)
 ③ เชื่อมต่อกับคอมพิวเตอร์ของคุณ

7 Install software,* transfer pictures/videos
소프트웨어 설치* 및 사진/비디오 전송
安装软件,* 传输照片/录像
ติดตั้งซอฟต์แวร์* ถ่ายโอนภาพถ่าย/ภาพวิดีโอ



① Turn off the camera.
 ② Connect the camera to a computer connected to the Internet.
 ③ Turn on the camera. Install the KODAK Software.
 ④ After the software is installed, follow the prompts to transfer pictures and videos to your computer.

① 关闭相机电源。
 ② 将相机连接至一台已接入 Internet 的计算机。
 ③ 打开相机电源。安装柯达软件。
 ④ 安装软件后，请按照提示说明将照片和录像传输到计算机。

① 카메라를 끕니다.
 ② 카메라를 인터넷에 연결된 컴퓨터에 연결합니다.
 ③ 카메라를 켕니다. KODAK 소프트웨어를 설치합니다.
 ④ 소프트웨어를 설치한 후, 메시지를 따라 컴퓨터에 사진과 비디오를 전송합니다.

* IMPORTANT: To use the sharing and social networking features, you must install the KODAK Share Button App.
 *重要提示: 要使用分享和社交网络功能, 您必须安装柯达 Share (分享) 按钮应用程序。
 *중요: 공유 및 소셜 네트워킹 기능을 사용하려면 KODAK Share(공유) 버튼 응용 프로그램을 설치해야 합니다.
 *ข้อสำคัญ: ในการใช้คุณสมบัตินำมาแบ่งปันและเครือข่ายสังคม คุณต้องทำการติดตั้งแอปพลิเคชัน Share (แบ่งปันภาพ) ของ KODAK