

PGXC-61B / PGWX-61B / PGWU-61B



用户手册

BARCO

Visibly yours

文档版本：00

Barco nv Projection Division

Noordlaan 5, B-8520 Kuurne

电话：+32 56.36.89.70

传真：+32 56.36.88.24

支持：www.barco.com/esupport

访问我们的网站：www.barco.com

更改

Barco“按原样”提供本手册，不提供任何明示的或隐含的担保，包括但不限于针对适销性和特定用途适用性的隐含担保。Barco可能随时对本出版物介绍的产品和/或程序进行改进和/或更改，恕不另行通知。

本出版物可能包含技术错误或印刷错误。本出版物中的信息会定期更改；这些更改会包含在本出版物的新版本中。

Barco手册的最新版本可以从Barco网站www.barco.com或从Barco安全网站<https://my.barco.com>下载。

版权所有©

版权所有。严禁复印、复制或翻译本文档的任何部分。未经Barco事先书面同意，不得以任何形式记录、传播或存储到检索系统中。

EN55022/CISPR22 A级ITE（信息技术设备）

A级ITE是一个ITE类别，该类别符合A级ITE限值但不符合B级ITE限值。此类设备可以销售，但必须在使用说明中注明下列警告：

警告：此为A级产品。在生活环境中，该产品可能会造成无线电干扰。在这种情况下，可能需要用户对其干扰采取切实可行的措施。

美国联邦通讯委员会（FCC声明）

本设备经检测，符合FCC规则第15部分中关于A级数字设备的限制规定。

此限制旨在为商业环境下的使用设备提供防止有害干扰的合理保护。此设备会产生、使用和辐射无线电频率能量，如果不按照使用手册进行安装和使用，可能会对无线电通讯造成有害干扰。在居住区使用此设备可能会产生有害干扰，在此种情况下，用户有责任消除此干扰并自行承担费用。

保修和补偿

作为法律规定的保修条款的一部分，Barco对产品的制造提供保修。在接收时，购买者必须立即检查所有交付的物品是否在运输期间发生损坏以及是否存在材料和制造缺陷。若存在，应立即以书面形式向Barco投诉。

保修期自风险转让之日起开始计算，特殊系统和软件自使用之日起开始计算，风险转让后30天。在收到合理投诉声明后，Barco可以根据其判断，在相应期限内修理故障或提供更换。如果此措施被证明不可行或不成功，购买者可以要求降低购买价格或取消合约。所有其他索赔，特别是与直接或间接损失以及因软件运行和Barco提供的其他服务（作为系统的一个组件或独立服务）而导致的损失等相关的补偿，如果损失未被证实是由于书面担保的属性缺失或由于Barco故意或者全部或部分过失而导致，则这些索赔将被认为无效。

如果购买者或第三方对Barco交付的物品进行改动或修理，或者如果物品处置不当，特别是系统运行不当，或者如果风险转让后物品受到非合约指定的影响，则购买者的所有保修要求被视为无效。因购买者提供的程序或特殊电路（如接口）等导致的系统故障，不在保修范围之内。正常磨损和正常维护也不在Barco提供的保修范围之内。

客户必须遵循本手册中指定的环境条件以及维修和维护规定。

商标

本手册中提到的品牌名称和产品名称可能是其各自持有者的商标、注册商标或版权。

本手册中提到的所有品牌名称和产品名称只用于说明或示例目的，不应理解是为相关产品或其制造商做广告。

目录

1. 安全	6
1.1 一般注意事项	6
1.2 重要安全说明	7
2. 简介	12
2.1 安装要求	12
2.2 投影机包装概述	13
2.3 产品概述	14
2.3.1 主机	14
2.3.2 输入/输出 (I/O) 面板	15
2.3.3 遥控器	16
3. 安装	17
3.1 RCU电池安装	17
3.2 安装镜头	18
3.3 连接投影机	19
3.3.1 卸下后盖	19
3.3.2 连接到计算机或笔记本电脑	20
3.3.3 连接到视频源	21
3.4 打开/关闭投影机	22
3.4.1 打开投影机电源	22
3.4.2 关闭投影机电源	22
3.5 调整投影图像	23
4. 用户控制	25
4.1 屏幕显示菜单	25
4.1.1 使用OSD Lite菜单	25
4.1.2 使用OSD进阶选项菜单	27
4.1.2.1 输入菜单	28
4.1.2.2 图像菜单	29
4.1.2.3 布局菜单	31
4.1.2.4 灯泡菜单	32
4.1.2.5 对齐菜单	33
4.1.2.6 控制菜单	35
4.1.2.7 服务菜单	36
5. 故障处理	38
5.1 图像问题	38
5.2 LED指示图	39
5.3 警告消息	40
6. 维护和维修服务	41
6.1 更换灯泡	41
6.2 更换空气滤网	42
6.3 更换镜头	43
7. 规格	44
7.1 PGXG-61B	44
7.2 PGWX-61B	46
7.3 PGWU-61B	48
7.4 尺寸	50
7.5 兼容性模式	51
8. 环境信息	53
8.1 废弃信息	53
8.2 RoHS符合性	53

1. 安全

关于本章

仔细阅读本章。它包含一些重要信息，可在安装和使用PRESENT系列投影机时防止人员受伤。此外，它还包括一些小心事项，可防止PRESENT系列投影机损坏。在安装和使用PRESENT系列投影机之前，确保您已理解并遵循本章介绍的所有安全指导原则、安全注意事项以及警告。在本章之后，在必要的地方会提供附加“警告”和“小心”。阅读并遵循这些“警告”和“小心”。

本文档中所用术语“PRESENT系列”的定义

在本文档中使用术语“PRESENT系列”时，意味着内容适用于下列Barco产品：

- PGXG-61B
- PGWX-61B
- PGWU-61B

概述

- 一般注意事项
- 重要安全事项

1.1 一般注意事项



小心：灯泡在运行过程中或刚刚关闭后温度极高，切勿触摸。灯泡含有汞。若破裂，汞或玻璃碎片可能从灯泡箱中散落出来。避免暴露于汞中毒风险。在操作灯泡时，请勿磕碰、施力于或刮擦灯泡或让其掉落。



注意：不要在进入待机模式后马上就打开投影机。

一般安全注意事项

- 在操作本设备之前，请仔细阅读本手册，并妥善保管以备以后参考。
- 安装和初步调整应由专业Barco人员或授权的Barco服务提供商执行。
- 应遵守投影机和使用手册上的所有警告。
- 应严格遵守操作和使用本设备的所有说明。
- 应遵循当地所有安装规定。

CAUTION!

HIGH TEMPERATURE COOL FOR 30 MINUTES. HIGH PRESSURE LAMP MAY EXPLODE IF IMPROPERLY HANDED. REFER TO LAMP REPLACEMENT INSTRUCTIONS. DISCONNECT POWER BEFORE CHANGING LAMP.

ATTENTION:
A HAUTES TEMPERATURES REFROIDISSEZ PENDANT 30 MINUTES. Les lampes à haute pression peuvent exploser si elles sont mal utilisées. Confier l'entretien à une personne qualifiée. COUPER LE COURANT AVANT D'EMPLACER LES LAMPES.



等边三角形内带箭头的电闪符号旨在警示用户：产品内部有未绝缘的“危险电压”，存在触电危险。



等边三角形内的惊叹号符号旨在警示用户：注意设备上标注的重要操作和维护（维修）文字说明。



等边三角形内的高温表面符号旨在警示用户：灯泡模块是“高温表面”，因此在用户更换灯泡时，应让其完全冷却。



投影机灯泡内含有汞，应按照当地/国家或地区相关法规进行回收和废弃处理。



灯泡点亮时切勿直视投影机镜头。亮光可能会伤害您的眼睛。

安全注意事项

本设备的制造符合国际安全标准IEC60950-1、EN60950-1、UL60950-1和CAN/CSA C22.2 No.60950-1的要求，信息技术设备（包括电子商用设备）采用这些安全标准。这些安全标准对使用关键安全组件、材料和绝缘等做出了重要规定，以防止用户或操作员遭到电击和触电危险，和碰到带电部件。安全标准也对内部和外部温度升高、辐射等级、机械稳定性和强度、机柜结构以及防止火灾做出了规定。模拟的单项故障情况测试确保用户即使在设备无法正常运行时，也能安全使用设备。

用户定义

在本手册中，术语“服务人员”是指符合下述条件的人员：经过相应的技术培训；有必要的经验，能够在执行任务时判断他们可能遇到的潜在危险（包括但不限于高压电和电路以及高亮度投影机）；采取充分措施尽量减少对他们自身或其他人的潜在风险。术语“用户”和“操作员”是指“服务人员”之外、经授权可以操作专业投影系统的人员。

PRESENT系列投影机“仅供专业人员使用”，应由熟悉灯泡及其关联电路产生的高压、高强度光束、紫外线辐射、以及高温等潜在危险的授权人员进行操作。只允许知晓此类风险的专业服务人员在产品内部执行维修任务。

用户记录

部件号和序列号印刷在相应部位的标签上。请在下面空白处记下这些号码。在您就本产品问题致电Barco经销商时，请提供这些号码。

产品部件号	
产品序列号	
经销商	

1.2 重要安全说明

防止电击危险

- 此产品应使用单相交流电源供电。
- 本设备必须通过附带的3芯交流电源线接地。如果附带的电源线不对，请向经销商查询。如果您无法将插头插入插座，请找电工来更换旧插座。请勿曲解接地类型插头的用途。
- 请勿将任何物品放置于电源线上。请勿将本产品放置于会有人踩踏电源线的地方。要断开电源线，请抓住插头拔下它。切勿直接拉扯电源线。
- 只使用设备附带的电源线。尽管其他电源线看起来相似，但它们未在厂家经过安全测试，因此，不能为此设备供电。要获得替换电源线，请联系经销商。
- 请勿在电源线损坏的情况下操作投影机。更换电源线。若投影机掉落或损坏 - 在经过专业服务人员检测确认可正常使用之前，不应操作投影机。
- 放置电源线时，确保其不会绊倒人、被拉扯、或接触热表面。
- 若需要延长线，应使用电流额定值不低于投影机额定值的电源线。若电源线额定值低于投影机电流值，可能导致过热。
- 请勿将任何类型的物体从机箱的槽缝中推入本产品，否则可能会碰触到危险的电压或形成短路，因而导致火灾或产生电击。
- 请勿让此投影机遭受雨淋或受潮。
- 请勿让此投影机浸入或暴露于水或其他液体。
- 请勿让任何液体溅落到此投影机上。

1. 安全

- 如果有任何液体或固体物件进入机壳内，请立即拔下设备电源线插头，并请专业服务技术人员进行检查，之后再继续使用。
- 请勿拆解此投影机，当需要维修或修理时，务必将其交给经过培训的授权服务人员来完成。
- 请勿使用非制造商推荐的附件。
- 雷电 - 为在雷暴期间或者长期不使用时更好保护本视频产品，请从墙上插座拔下电源插头。这可以防止雷电或电力线路电涌对设备造成损坏。

防止人身伤害

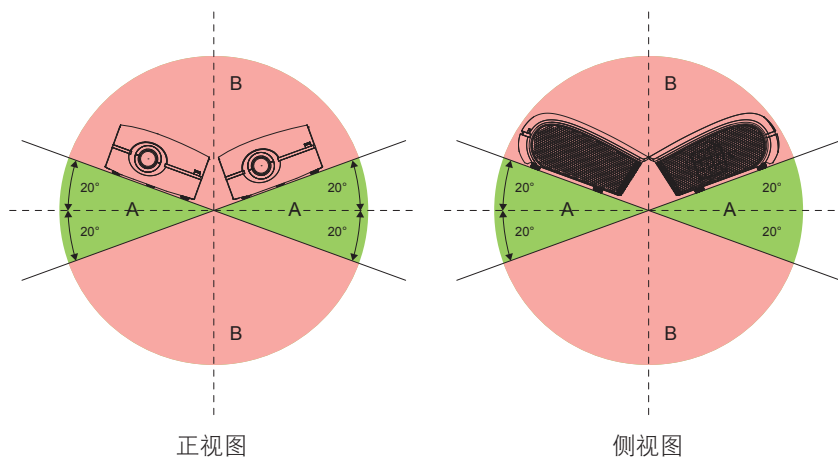
- 在更换灯泡或灯泡箱之前，断开电源。小心：灯泡（箱）高温。
- 小心：如果操作不当，高压灯泡可能会碎裂。如需维修应找专业服务人员。
- 为防止人身伤害和物理损坏，请务必阅读本手册和系统上的所有标签后再插入灯罩，连接到墙上电源插座或调整投影机。
- 为防止人身伤害，请注意投影机的重量。
- 为防止人员受伤，应确保镜头和所有盖板都安装正确。请参阅安装步骤说明。
- 警告：高强度灯光束。切勿直视镜头！高亮度可能会对眼睛造成损害。
- 警告：超强亮度灯泡：此投影机使用超强亮度灯泡。切勿尝试直接注视镜头或灯泡。如果投影距离小于6米，人员需距离投影图像至少4米。避免投影图像在反射表面（如玻璃、金属等）上形成近距离反射。在操作投影机时，强烈建议您戴上合适的防护眼镜。
- 在尝试卸下任何投影机罩之前，必须先关闭投影机并从墙上电源插座拔下电源插头。
- 在需要关闭投影机以接触内部部件时，务必从电源插座上拔掉电源线插头。
- 投影机端的电源输入口被视为断开设备。在需要关闭投影机，接触内部部件时，务必拔下投影机端的电源线插头。如果投影机端的电源输入口接触不到，则为投影机供电的电源插座应安装在投影机附近，可以方便地够到，在固定布线中应加装可以方便够到的常用断开设备。
- 请勿将本产品放置在不稳固的平台、支架或桌面上使用。以免产品跌落，造成严重的设备损坏和人身伤害。
- 在没有镜头或护罩的情况下操作非常危险。若镜头、护罩或紫外线防护屏已明显损坏而失去作用，应予以更换。例如破裂或深度划伤。
- 警告：防止紫外线辐射：不要直视光束。本产品内的灯泡是一个强光热源。灯泡中发出的其中一种光线是紫外线。当由于灯泡紫外线辐射而产生能量时，可能会对眼睛和皮肤造成伤害。避免不必要的暴露。通过了解危险所在以及如何自我防护，来使自己与他人免受伤害。穿戴质地较密的衣服和手套，可以为皮肤提供保护。戴上专为防护紫外线而设计的防护眼镜可以使眼睛免受紫外线的伤害。除紫外线以外，灯泡中的可见光也很强烈，选择护眼器具时也应考虑。
- 暴露于紫外线辐射：已知有些药物使一些人对于紫外线辐射特别敏感。美国政府工业卫生学家会议 (ACGIH) 建议，每平方米有效紫外线辐射区域内，一天8小时的职业紫外线光暴露量应小于0.1微瓦。建议进行工作场所评估，以确保员工受到累积辐射量不会超过这些政府规定。对于维护和维修人员，每天只允许接触此紫外线辐射1小时。
- 汞汽警告：使用投影机时注意以下警告。本投影机中使用的灯泡包含汞元素。如果灯泡爆裂，则会释放汞汽。为使汞汽散发的危险最小化：- 确保只将投影机安装在通风良好的房间。- 在灯泡模块使用寿命结束之前进行更换。- 灯泡爆裂后迅速给房间通风，将汞汽排出去（特别是在有孕妇的情况下）。- 如果在灯泡爆裂后出现一些异常健康问题，如头痛、疲劳、呼吸困难、胸闷咳嗽或恶心，请去看医生。

防止火灾

- 不要在投影机附近放易燃材料！
- Barco大屏幕投影产品的设计和制造符合最严格的安全法规。在正常运行期间，本投影机的外表和通风口处会散发热量，这是正常现象。在投影机四周放置易燃材料可能会造成材料燃烧，从而造成火灾。基于这一原因，绝对有必要在投影机四周留出一个没有任何易燃材料的“排除区”。对于DLP投影机来说，这个排除区不应小于50 cm (20")。镜头端的排除区至少为5米。投影机正在运行时，请勿用任何物品盖住投影机或镜头。务必使易燃物品远离投影机。将投影机安装到远离易燃源或阳光直射且通风良好的地方。勿使本投影机遭受雨淋或受潮。万一发生火灾，应使用沙子、CO2或干粉灭火剂。切勿用水扑灭电气火灾。此投影机的维修务必委托Barco授权服务人员来执行。务必使用Barco正品更换部件。切勿使用非Barco更换部件，否则可能影响此投影机的安全。
- 此设备上的槽孔用于通风散热用途。为保证投影机可靠运行和防止过热，请勿堵塞这些槽孔。请勿让投影机过于靠近墙壁或其他类似表面，以保持通风口的畅通。请勿将此投影机放置在暖气机、电热器附近或上方。投影机不应采用内置方式安装或安装在机柜内，除非可以提供良好的通风。
- 投影室必须通风良好，散热顺畅，以避免过热。
- 在存放之前，让投影机彻底冷却下来。存放时，从投影机上拔掉电源线。
- 对热敏感的物品不应放在排气口附近或灯泡箱上面。

防止投影机损坏

- 根据设计，此投影机应使用指定型号的灯泡（箱）。关于正确的型号，请参见安装说明。
- 投影机的空气滤网必须定期清洁或更换（至少每月“清洁”一次）。否则，可能导致投影机内部气流阻断，造成过热。过热会造成投影机在操作过程中关机。
- 安装投影机时，必须确保其进气口处空气自由流入，内部热空气能顺畅地从散热系统中排出。
- 为确保内部通风顺畅，并且投影机符合电磁兼容(EMC)要求，务必在投影机所有盖板都安装到位的情况下使用投影机。
- 机壳上的槽孔用于通风散热用途。为保证产品的可靠操作，防止它过热，请一定不要堵塞这些槽孔。请勿将本产品放置于床上、沙发、毛毯或其它类似物体的表面，以保持通风口的畅通。请勿将本产品放置在靠近暖气机、电热器，或安装它们的上面。此设备不应采用内置方式安装或安装在机柜内，除非可以提供良好的通风。
- 确保没有任何东西溅入或跌落到投影机内。如果发生了这种情况，请立即关闭系统，并按下主电源插头。在经过专业服务人员检查之前，请勿再次操作投影机。
- 请勿妨碍投影机散热风扇的运转和四周的空气自由流动。投影机四周30 cm (12")左右范围不要有软质纸张或其它物件。
- 请勿靠近水的地方使用本产品。
- 激光束特别注意事项：当在同一房间同时使用DLP投影机和高功率激光设备时，应特别小心。激光束直接或间接击中镜头可能会严重损坏数字镜像设备™，这不在保修范围之内。
- 切勿将投影机放置在阳光直接照射的地方。阳光照射镜头可能会严重损坏数字镜像设备™，这不在保修范围之内。
- 妥善保管原包装箱和包装材料。以后运输设备时会用到它们。为实现最大保护，应使用出厂时的原始包装重新包装投影机。
- 在进行清洁工作之前，请将本产品的电源插头从墙上的电源插座上拔下。切勿使用液体清洁剂或喷雾式清洁剂。清洁时请使用湿布。切勿使用强性清洁剂，如稀释剂、苯或研磨剂，以免损坏机壳。可以用蘸少许中性清洁剂的软布清除顽固污渍。
- 为确保最高的光学性能和分辨率，投影镜头采用防反射涂层特殊处理，因此，应避免接触镜头。去除镜头上的灰尘可使用柔软的干布。不要使用湿布、清洁剂或稀释剂。
- 标称最高环境温度： $t_a = 40^{\circ}\text{C}$ (104°F)。
- 如果灯泡箱损坏或热变形，应予以更换。
- 投影机水平和垂直倾斜角度：根据设计，此投影机可以放在桌面上使用或吊装使用，并且可以倾斜。侧面倾斜时不得超过 $\pm 20^{\circ}$ 。此限制可确保投影机中的灯泡安全正常运行。
 - A：允许的倾斜（不会发生问题）
 - B：此区域不允许倾斜



维修时

- 在打开或卸下机盖时存在危险电压和电击风险，因此请勿自行维修本产品。
- 委托专业服务人员进行维修。
- 若尝试改动工厂设置的内部控制或更改本手册中未专门介绍的其他控制设置，可能导致投影机永久性损坏并失去保修。
- 在出现以下情况时，从墙上电源插座拔下电源插头并请专业维护人员进行维修：
 - 电源线或插头损坏或磨损。
 - 液体溅入设备内。

1. 安全

- 设备遭到雨淋或进水。
- 按照操作说明进行，产品运行不正常。只应调整操作说明中介绍的那些控制，因为其它控制调整不当可能会导致损坏，而且经常会需要专业技术人员去多做许多额外的工作才能将产品恢复至正常状态。
- 产品曾经掉落，或机壳已经损坏。
- 产品性能有明显的改变，表明需要进行维修。
- 更换零件：需要更换零件时，务必请服务技术人员书面确认他使用的是，Barco原装零件或授权更换零件，或与Barco原装零件特性相同的更换零件。非授权更换零件可能会造成产品性能和可靠性降低、火灾、电击或其它危险。非授权更换零件会使保修失效。
- 安全检查：在完成本投影机的维修之后，应请服务技术人员执行安全检查，确认产品操作正常。
- 可能爆炸危险：务必切记下述小心事项：



小心：灯泡在运行过程中或刚刚关闭后温度极高，切勿触摸。灯泡含有汞。若破裂，汞或玻璃碎片可能从灯泡箱中散落出来。避免暴露于汞中毒风险。在操作灯泡时，请勿磕碰、施力于或刮擦灯泡或让其掉落。

防止电池爆炸

- x 如果电池安装不正确，则会有爆炸危险。
- x 只使用相同或制造商推荐同类电池。(AAA LR03,1.5V)
- x 关于废旧电池的废弃，请务必参阅联邦、州、当地和地区性危险废物废弃法规，以确保正确废弃。

2. 简介

关于本章

在安装PRESENT系列投影机之前，请先阅读本章。它介绍PRESENT投影机安装要求信息，如允许的最低和最高环境温度、湿度条件、安装投影机时四周的安全区域、以及所需的电源等。

此外，还介绍一些需要认真考虑的事项，如图像尺寸、环境光线、投影机放置以及使用的屏幕类型等，它们对于使投影系统达到最佳性能至关重要。

概述

- 安装要求
- 投影机包装概述



注：作为法律规定的保修条款的一部分，Barco对产品的制造提供保修。严格遵循本章介绍的要求对于投影机的性能至关重要。若忽视，可能失去保修。

2.1 安装要求

环境条件

下表简要介绍了PGXG-61B/PGWX-61B/PGWU-61B投影机可以安全运行或存放的物理环境。

环境	运行	不运行
环境温度	5 °C (41 °F)到40 °C (104 °F)	-10°C (14 °F)到60°C (140 °F)
湿度	10%到85% RH (无凝结)	5%到90% RH (无凝结)
海拔高度	0 (0英尺) 到3000米 (9843英尺)	

散热要求

此投影机通过风扇散热，在安装时必须要在投影机前部四周留出至少30厘米（12英寸）的足够空间，以确保空气流通顺畅。其使用区域的环境温度（在投影机进气口测量）不应超过+40°C (+104°F)。

清洁空气环境

在安装投影机时，务必确保清洁空气能够自由流入投影机进气口。若投影机安装环境的空气中存在污染物，如烟机产生的污染物（会在投影机内部光学器件和成像电子元件表面形成一薄层油脂类残留物，并降低性能），则强烈建议并要求在此污染物到达投影机清洁空气供应之前将其除去。通过相应设备或结构吸收或隔离污染空气、使其不进入投影机是一个先决条件；若不可行，则应采取措施，将投影机转移到清洁空气环境中。

只应使用制造商推荐的专为清洁光学器件而设计的清洁套装，切勿在投影机光学器件上使用工业强度的清洁剂，否则它们会影响光学涂层和损坏敏感的光电元件。若不采取合适的预防措施来保护投影机，防止空气污染物长期甚至永久的影响，会造成光学损坏不断加重，直至无法修复。在此阶段清洁内部光学单元，既不可行也没有效果。无论在任何情况下，这种损坏都不在制造商保修范围之内，而是被认为没有保修或保修失效。在此情况下，客户应自行承担因修理而产生的全部费用。无论何时，防止投影机环境中不良空中颗粒物的有害效果，保护投影机，是客户的责任。如果投影机曾经受到故意忽视、抛弃或使用不当，制造商有权拒绝修理。

主电源要求

PRESENT系列投影机在运行时由标称的单相电源（带有专门的接地PE）供电。

投影机	电源要求
PGXG-61B	交流输入100-240V, 6.5A, 50/60Hz
PGWX-61B	交流输入100-240V, 6.5A, 50/60Hz
PGWU-61B	交流输入100-240V, 6.5A, 50/60Hz

此投影机随附电源线，用于连接投影机和电源。

投影机重量

请勿低估此投影机的重量。此投影机的重量在不包含镜头时约为17 ± 0.5 kg。确保用于安装投影机的基座或吊装架能够承受系统整个载重的五(5)倍。

2.2 投影机包装概述

包装箱物品

本投影机随机带有如下所示的所有物品。检查包装是否完整。如果缺失任何物品，请立即与经销商联系。

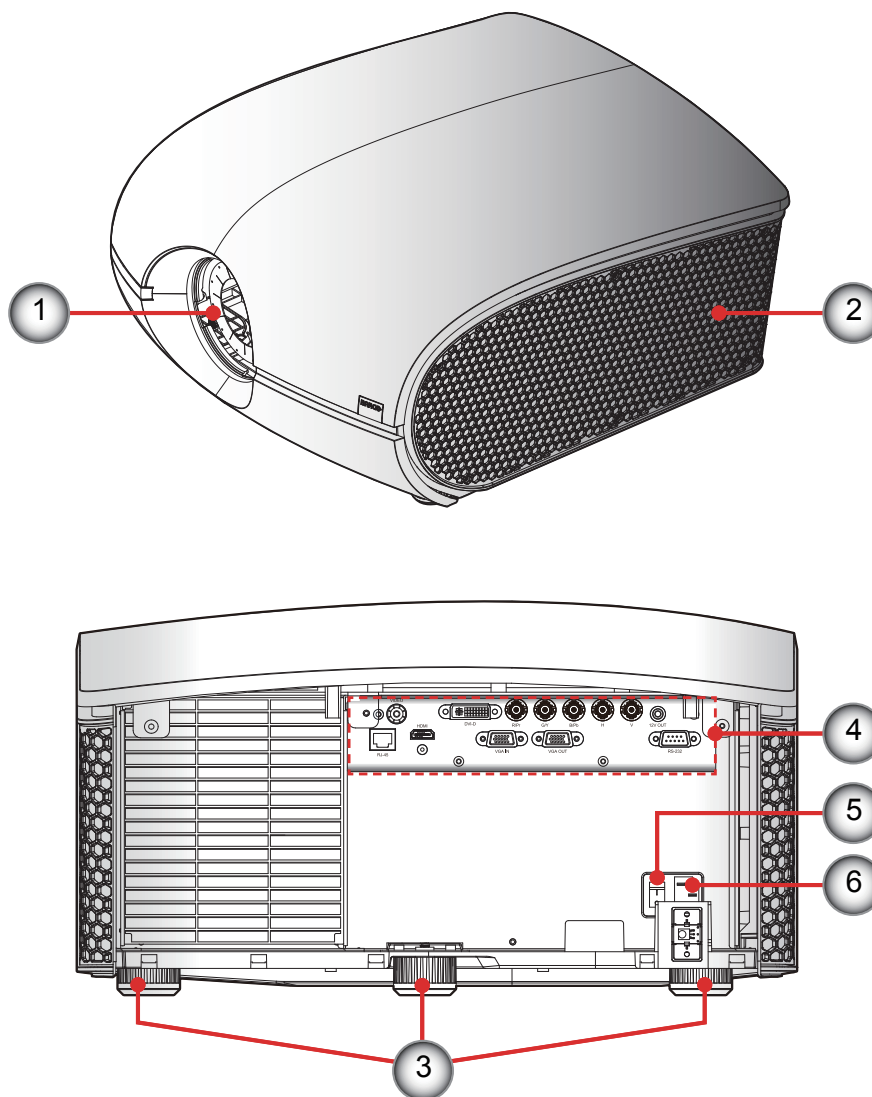
		
投影机	遥控器（含两节AAA电池）	用户指南、快速入门指南、安全手册
		
电源线（中国）	电源线（欧盟）	电源线（美国）

2. 简介

2.3 产品概述

2.3.1 主机

组件位置

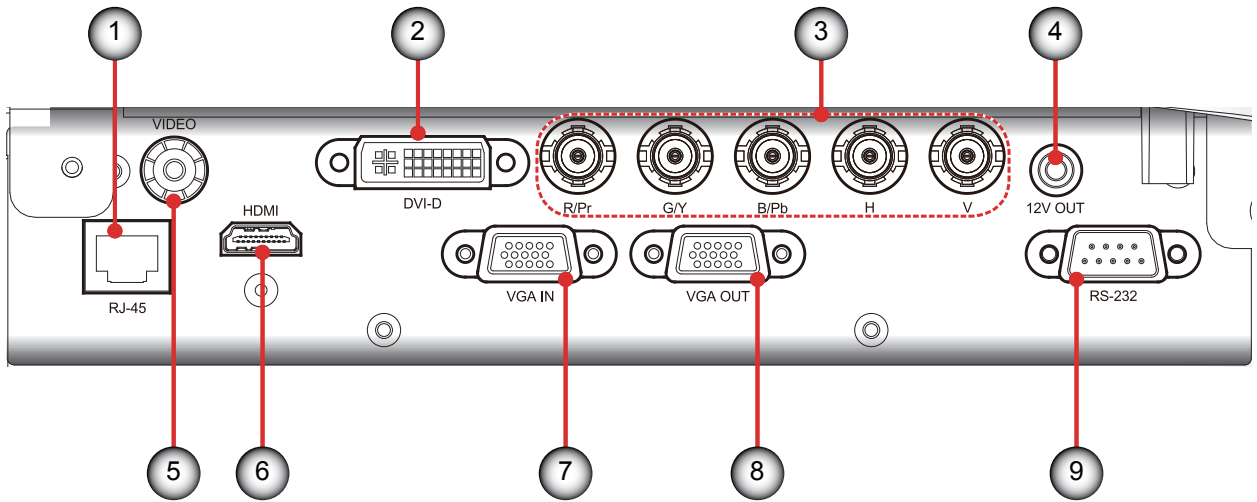


- ① 投影镜头
- ② 灯泡盖
- ③ 倾斜度调整底脚
- ④ 输入/输出 (I/O) 面板
- ⑤ 电源开关
- ⑥ 电源插口 (交流输入: AC100-240V~, 50-60Hz)



注: 投影镜头是选购件, 不是包装箱中的标配附件。

2.3.2 输入/输出 (I/O) 面板 组件位置



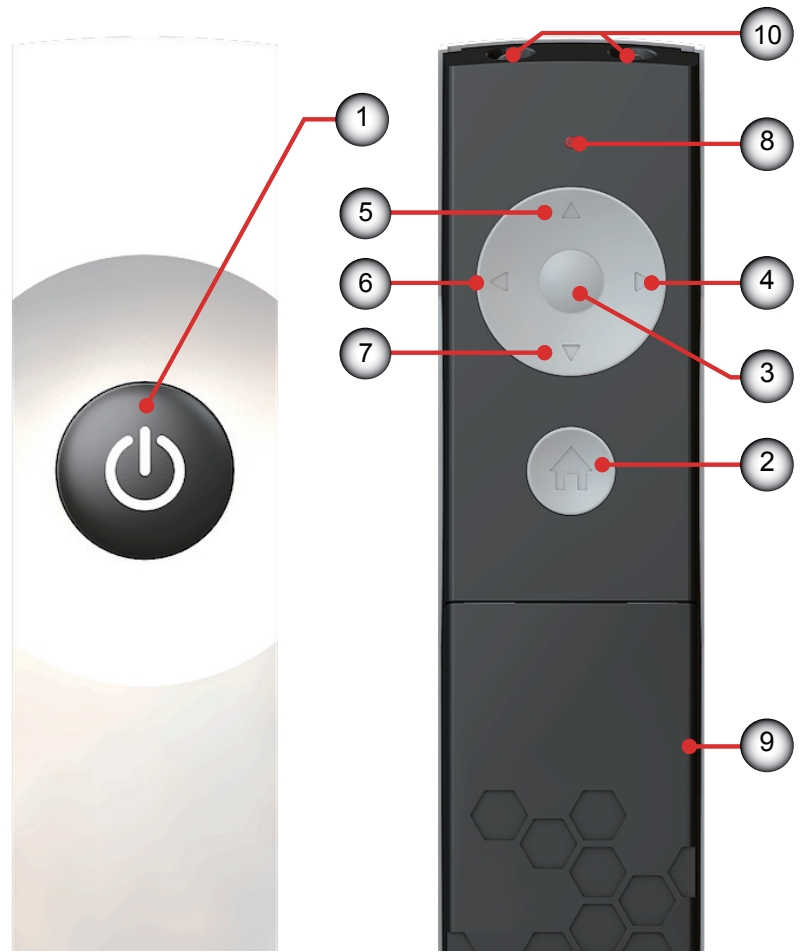
- ① 网络接口 RJ45
- ② DVI-D输入接口/视频输入接口
- ③ BNC 输入接口 (YPbPr/RGBHV)
- ④ +12V 中继接口
- ⑤ 视频输入接口
- ⑥ HDMI 接口
- ⑦ VGA接口 (PC模拟信号/分量视频输入)
- ⑧ 显示器接口 (自VGA中导向)
- ⑨ RS232 接口

2. 简介

2.3.3 遥控器

按钮位置

- ① 关/开
- ② 主菜单
- ③ 确定
- ④ 向右箭头
- ⑤ 向上箭头
- ⑥ 向左箭头
- ⑦ 向下箭头
- ⑧ LED指示灯
- ⑨ 电池仓
- ⑩ 红外线LED



使用遥控器控制这些功能：

基本遥控命令 (结果)	Remote Lite (操作)	
启动投影机	按“开/关”	①
关闭投影机电源	按“开/关”	① > ①
在屏幕上显示主菜单	按“主菜单”	②
在菜单中移动	按“箭头键”	⑤ ⑥ ④ ⑦
选择按钮	按“确定”	③
选择并返回前一菜单	按“确定”	③
返回前一菜单但不选择	按“主菜单”	②
清除屏幕上OSD Lite	按“主菜单”	②
激活电子挡光板	按2x“箭头键”	按任意键取消电子挡光板。

3. 安装

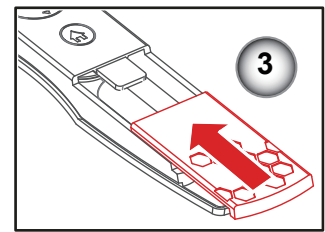
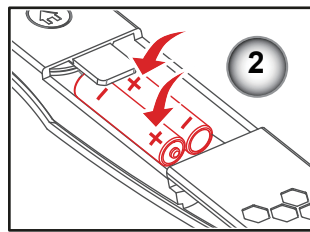
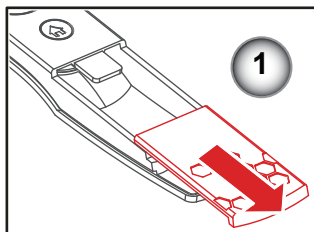
概述

- RCU电池安装
- 安装镜头
- 连接投影机
- 打开/关闭投影机电源
- 调整投影图像

3.1 RCU电池安装

步骤：

1. 按照箭头指示方向移动护盖并将其卸下。①
2. 装入两节新的AAA电池（极性须正确）。②
3. 装上护盖。③



遥控器注意事项

- 插入电池时务必保证极性正确。
- 请勿新旧电池混用，否则会缩短新电池的寿命或造成泄露。
- 只按照说明使用AAA电池；不要尝试在遥控器中装入不同类型的电池。
- 如果打算长时间不使用遥控器，请务必取出电池，以防泄露，否则会损坏遥控器。
- 电池中的液体对皮肤有害；不要让手直接接触泄露液体。安装新电池时，务必先彻底清除泄露液体。
- 在大多数情况下，您只需将遥控器指向屏幕即可，红外线信号会从屏幕反射回来，并被投影机上的红外线传感器接收到。但在特定情况下，投影机可能会由于环境因素影响而无法接收遥控器信号。在此情况下，将遥控器对准投影机再试一次。
- 如果遥控器信号有效接收范围缩短，或遥控器不工作，请更换电池。
- 如果红外线接收器暴露于荧光灯或强太阳光，遥控器可能工作不正常。
- 请参阅当地政府有关处理废旧电池的强制规定；处理不当会对环境造成损害。

3. 安装

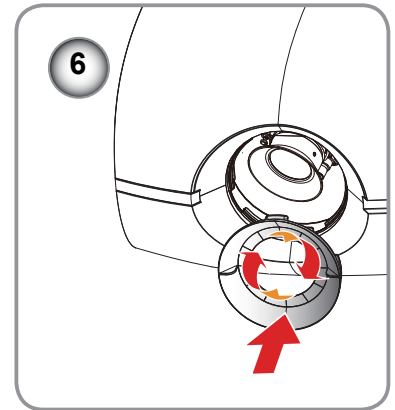
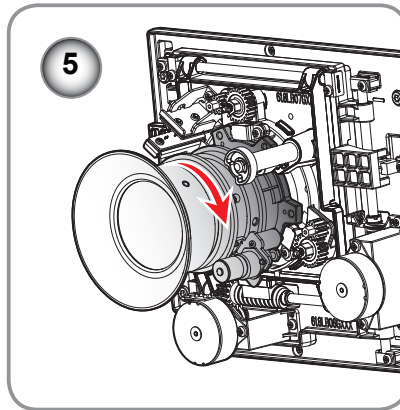
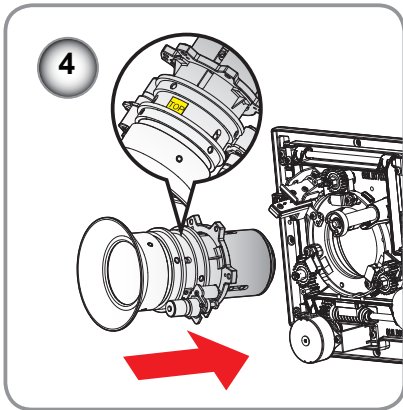
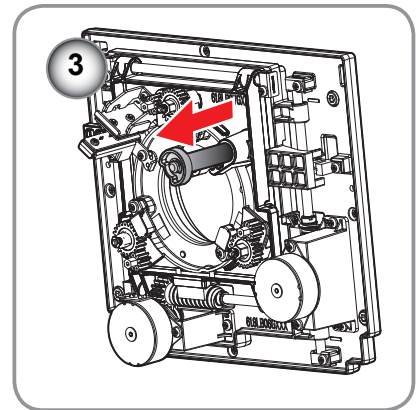
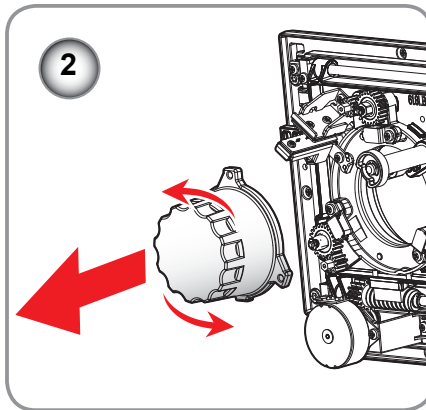
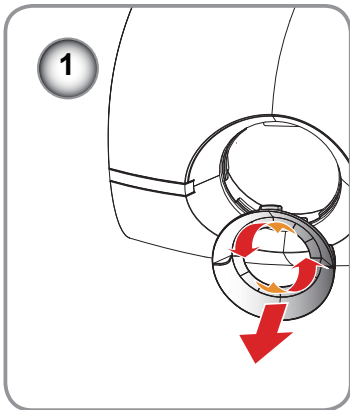
3.2 安装镜头



警告：此过程只可由专业技术服务人员来完成。

步骤：

1. 关闭投影机，拔下电源线插头。
2. 让投影机冷却至少1分钟，然后再开始镜头更换。
3. 取下镜头环盖。①
4. 逆时针取下镜头盖。②
5. 拉出控制杆以解锁。③
6. 确保镜头标签朝上，将镜头推入到位。④
7. 在拉出控制杆③解锁的情况下，顺时针转动镜头，使其锁定。⑤
8. 将镜头环盖装回原位。使橡皮指套贴紧镜头边缘。⑥
9. 以相反的顺序执行上述步骤装上镜头模块。
10. 在安装前应先卸下镜头盖。如果不卸下，则会损坏投影机。



小心：请勿在安装了镜头的情况下运输投影机。

镜头规格

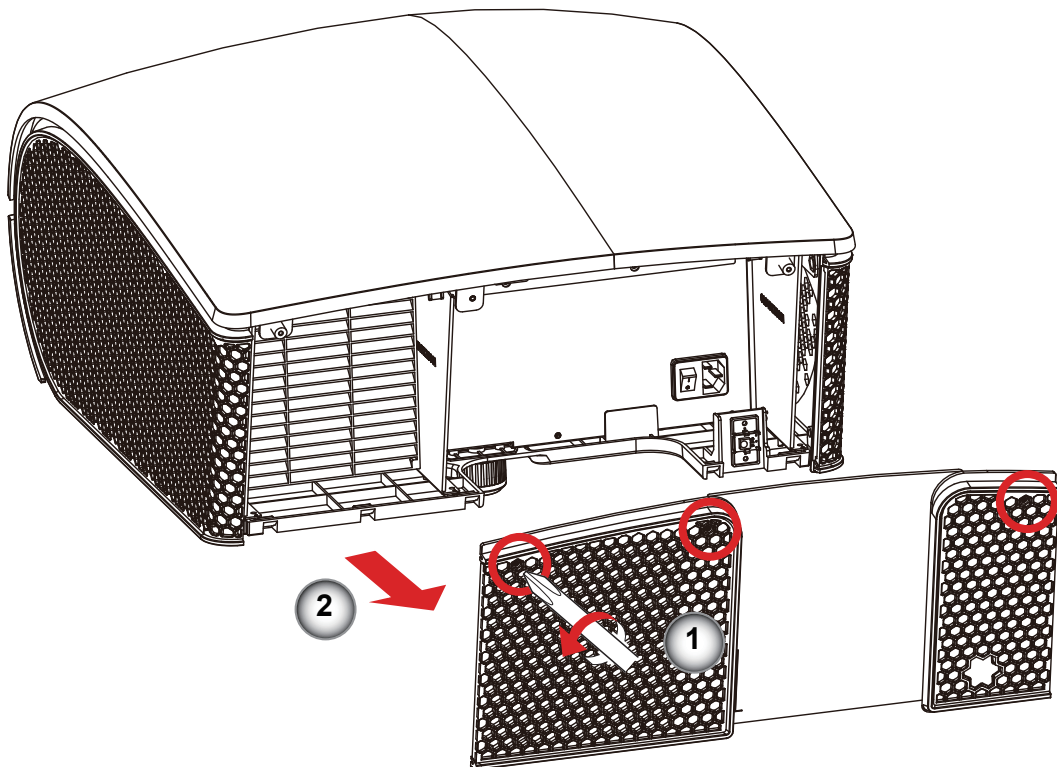
投影镜头P/N	R9832755	R9832753	R9832754	R9832756
镜头类型	广角	标准XGA/WXGA	标准WUXGA	长焦
投射比(XGA)	0.99-1.26	1.26-1.58	---	1.58-3.00
投射比(WXGA)	1.00-1.28	1.28-1.61	---	1.60-3.07
投射比(WUXGA)	0.95-1.22	---	1.22-1.53	1.52-2.92
变焦倍数	1.28X	1.25X	1.25X	1.9X

3.3 连接投影机

3.3.1 卸下后盖

步骤

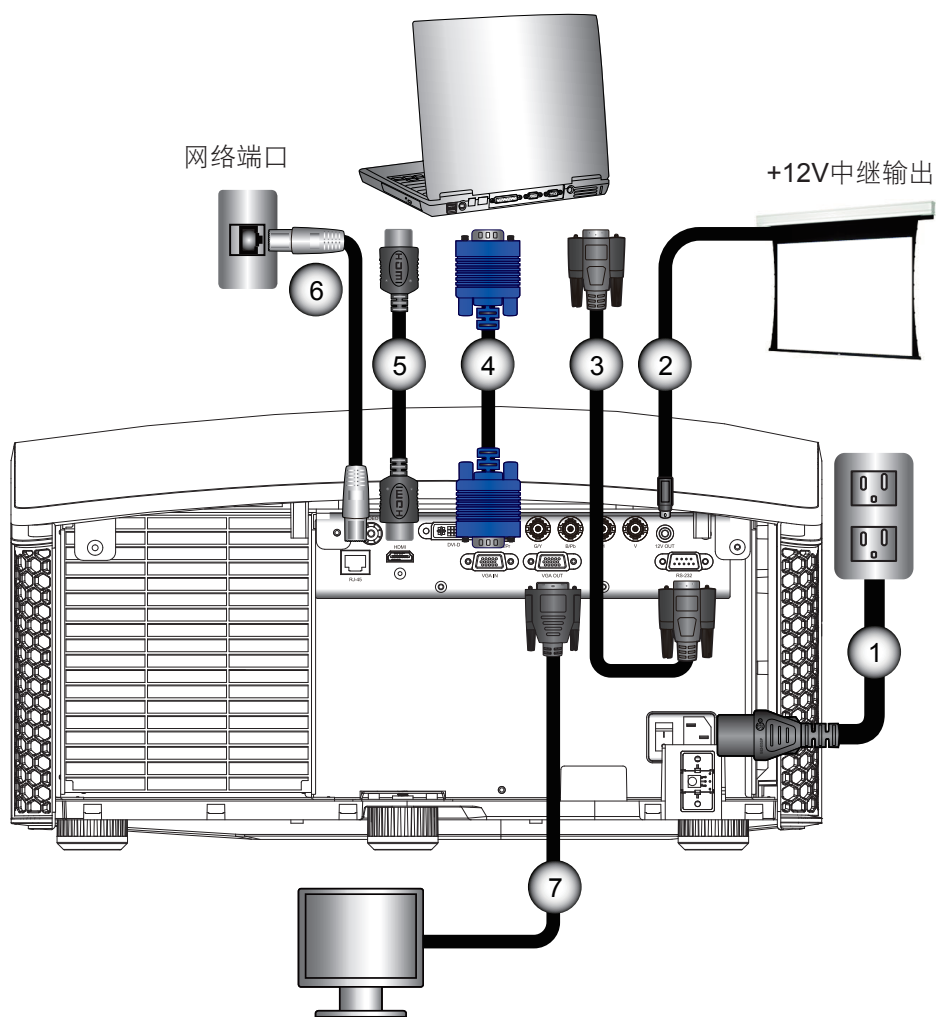
1. 拧下盖板上的3个螺丝。①
2. 提起并卸下盖板。②
3. 以相反的顺序执行上述步骤安装后盖。



3. 安装

3.3.2 连接到计算机或笔记本电脑

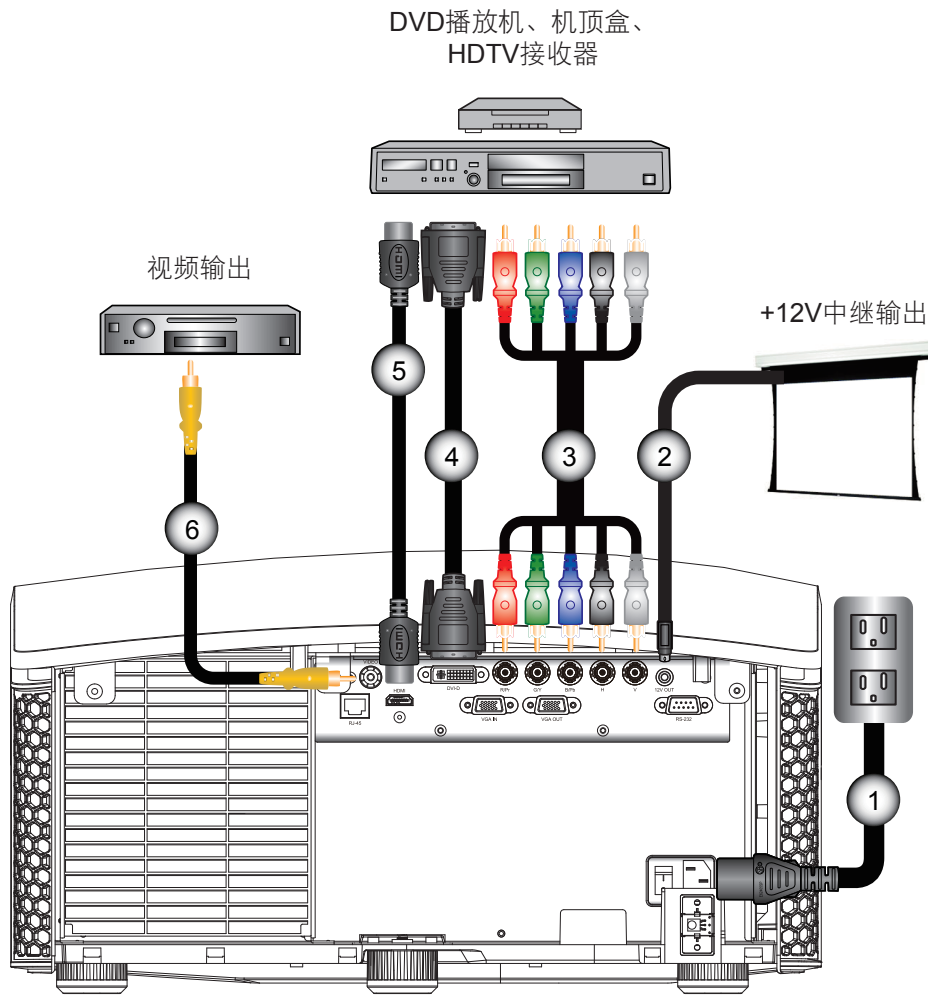
连线图



- | | |
|-----------|----------|
| ① 电源线 | ⑤ HDMI线 |
| ② 12V直流插孔 | ⑥ 网线 |
| ③ RS232线 | ⑦ VGA输出线 |
| ④ VGA输入线 | |

3.3.3 连接到视频源

连线图



- | | |
|-----------|----------|
| ① 电源线 | ④ DVI-D线 |
| ② 12V直流插孔 | ⑤ HDMI 线 |
| ③ BNC线 | ⑥ 复合视频线 |

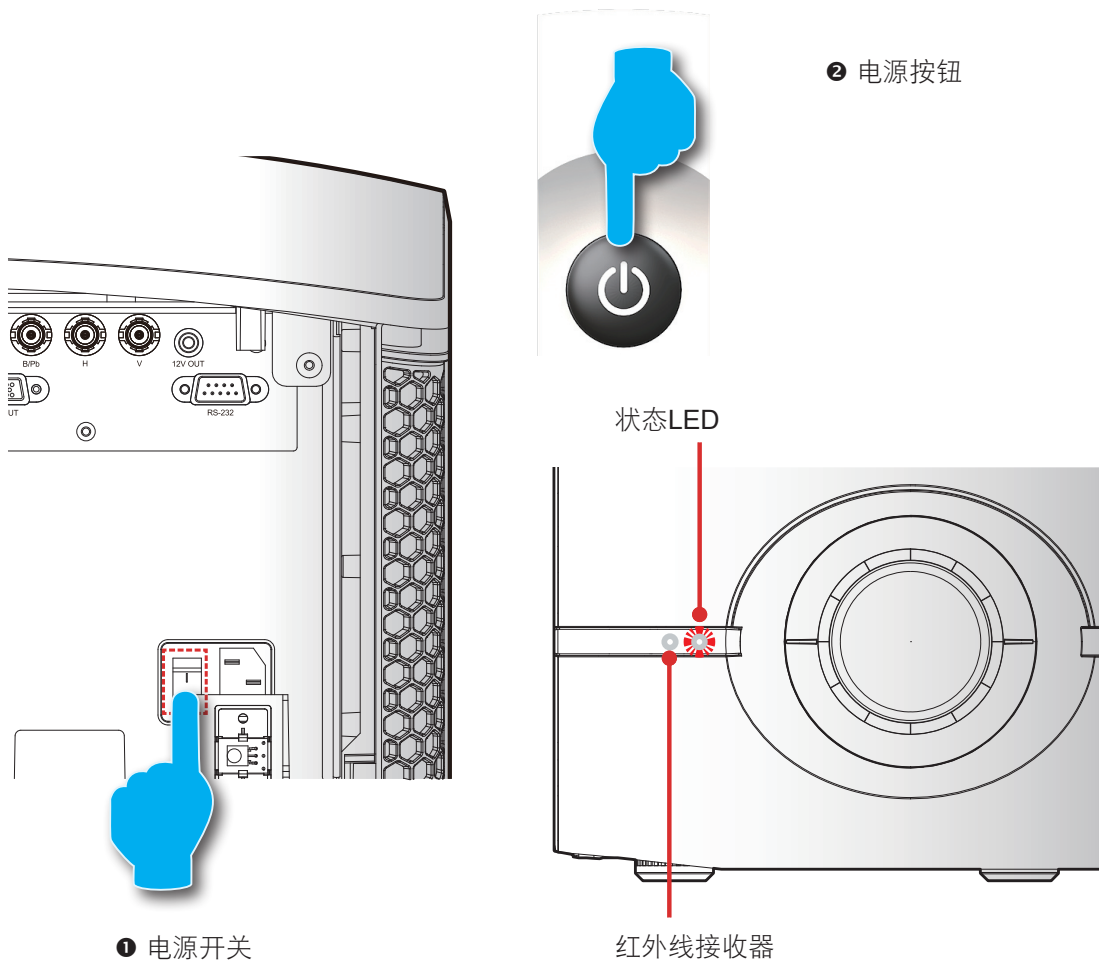
3. 安装

3.4 打开/关闭投影机

3.4.1 打开投影机电源

步骤：

1. 确保电源线和信号线连接牢固。按下电源开关**❶**，状态LED显示稳定红色。
2. 按下遥控上的“**⏻**”，打开灯泡。状态LED不亮。**❷**
开机画面显示约10秒钟。
3. 打开输入源。利用遥控器选择输入源（HDMI、VGA、BNC、DVI或Video）。
投影机检测您选择的输入源并显示图像。



3.4.2 关闭投影机电源

步骤：

1. 按遥控器上的“**⏻**”键，投影机屏幕上显示一条消息。
2. 再按一次“**⏻**”按钮进行确认，否则该信息将在5秒钟后消失。



注意：不要在进入待机模式后马上就打开投影机。

3.5 调整投影图像

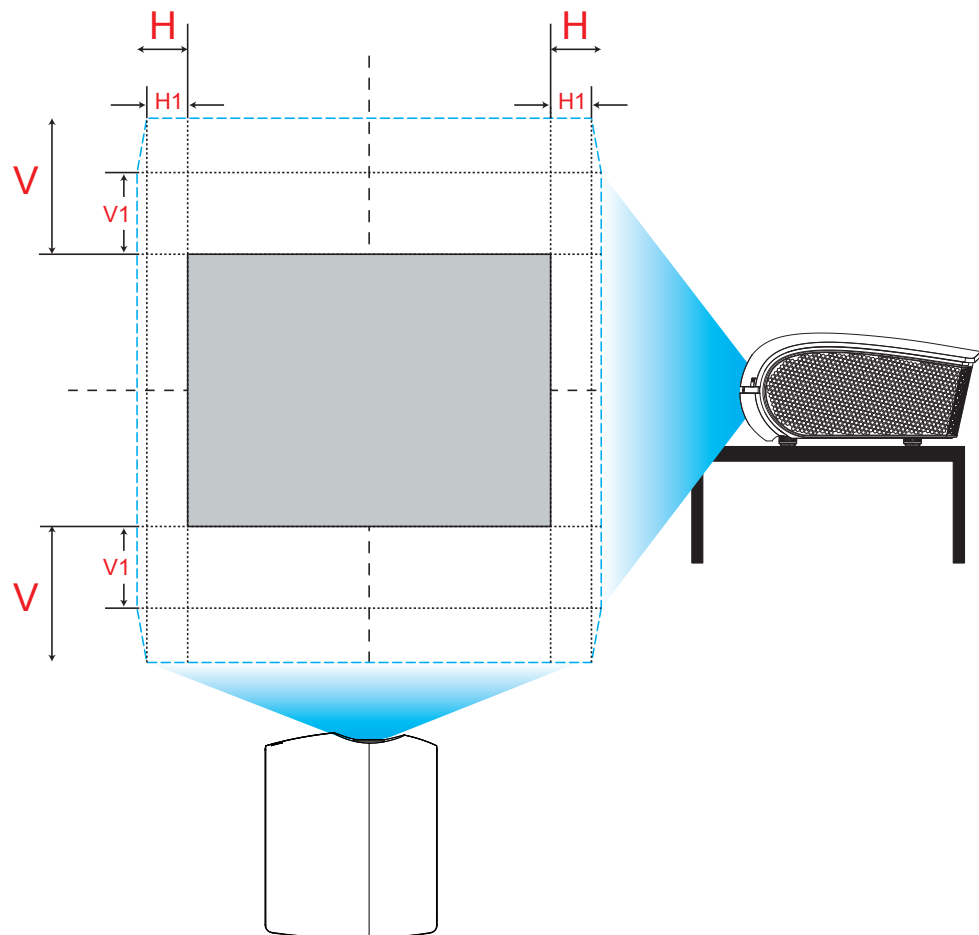
调整投影机的位置

要确定在什么位置放置投影机，请考虑屏幕的大小和形状、电源插座的位置，以及投影机和其它设备之间的距离。下面是一些一般原则：

- 将投影机放在一个平面上，并与屏幕保持正确的角度。
- 将投影机放到距离屏幕的理想位置。
- 投影机镜头到屏幕的距离、变焦设置和视频格式决定投影图像的大小。
- 关于此投影机的图像偏移（移位）范围，请参见下表：

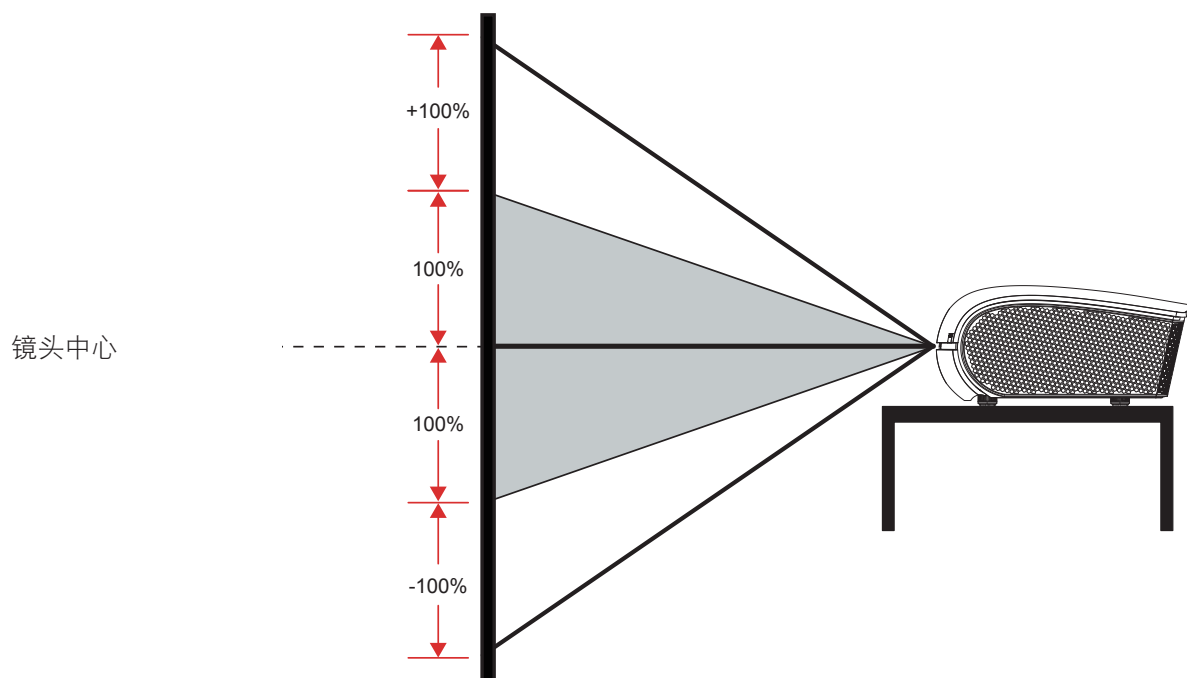
型号	H	V	H1	V1
PGXG-61B	28%	100%	0%	40%
PGWX-61B	28%	100%	20%	60%
PGWU-61B	28%	100%	20%	40%

H: 镜头居中时图像的水平偏移范围。
V: 镜头居中时图像的垂直偏移范围。
H1: 镜头处于+/-100%垂直偏移时图像的水平偏移范围。
V1: 镜头处于+/-28%水平偏移时图像的垂直偏移范围。

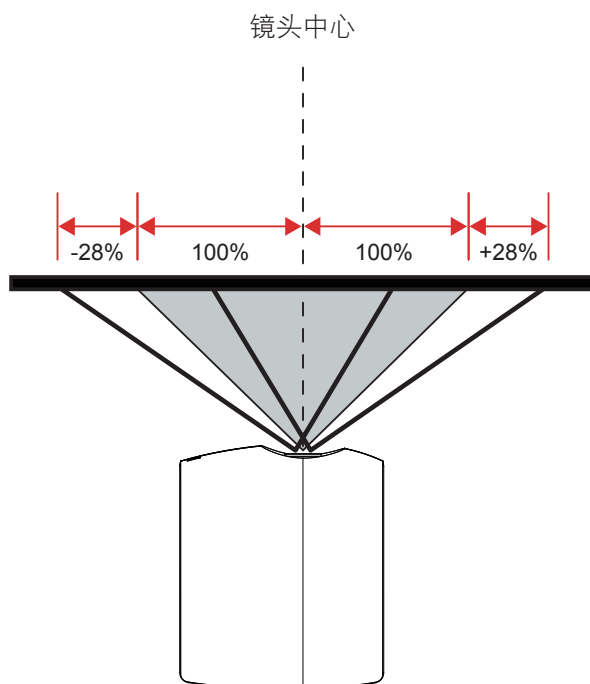


3. 安装

垂直图像偏移: $\pm 100\%$



水平图像偏移: $\pm 28\%$



4. 用户控制

概述

屏幕显示菜单

4.1 屏幕显示菜单

此投影机提供屏幕显示(OSD)菜单，可用于调整图像和更改各种设置。

4.1.1 使用OSD Lite菜单

主菜单和按钮



功能

基本OSD Lite导航 (结果)	Remote Lite (操作)	OSD Lite (屏幕上)	
在屏幕上显示OSD Lite主菜单	按“主菜单”	②	主菜单出现在右下角
在OSD Lite中移动	按“箭头键”	⑤ ⑥ ④ ⑦	当功能可用时，按钮变为红色
转到所需的功能	按“确定”	③	显示所需功能的菜单
退出菜单或清除屏幕	按“主菜单”	②	显示主菜单，或者在主菜单中时清除屏幕

热键/快捷方式 遥控命令 (结果)	Remote Lite -> OSD Lite (操作 -> 在屏幕上)
快速调整模糊画面	③ ⑤ ⑥ ④ ⑦
使投影机画面静音	⑤ > ⑤
使投影机画面取消静音	按任意键

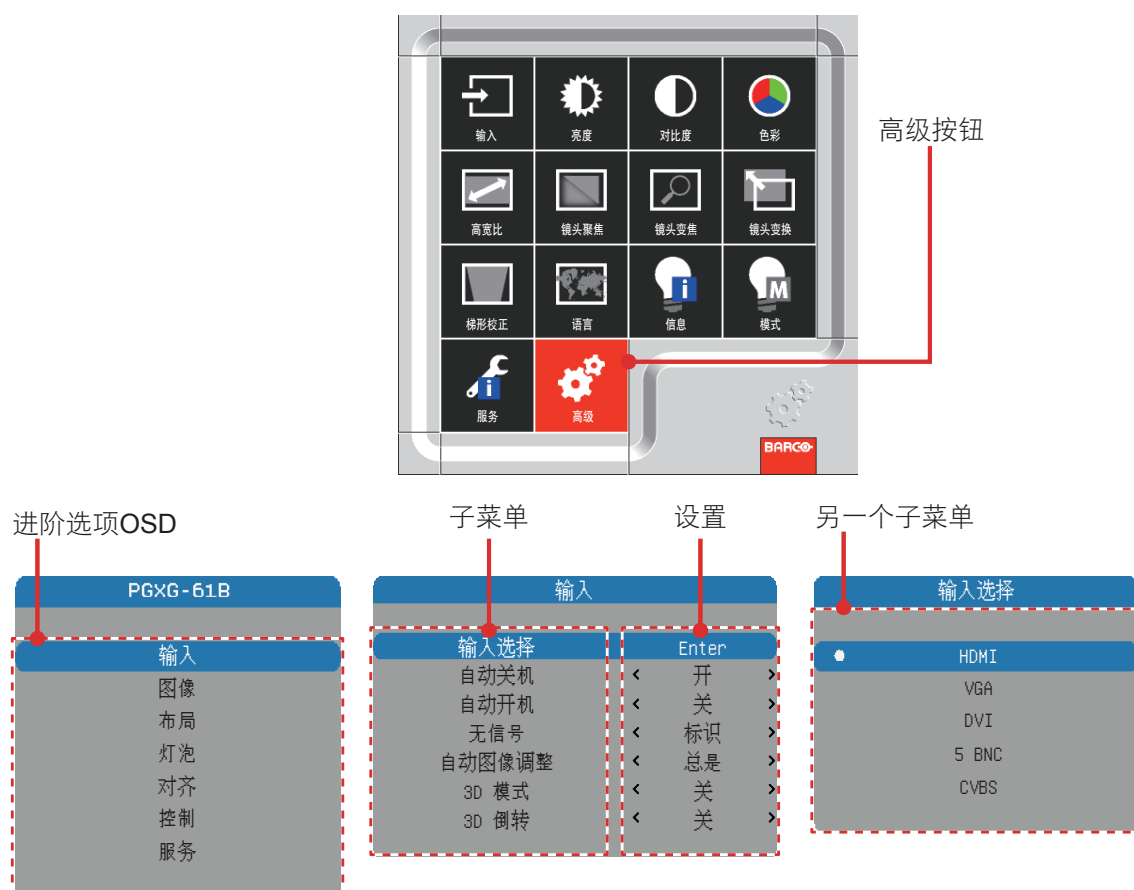
4. 用户控制

屏幕上显示主菜单，需要转到按钮（结果）		Remote Lite -> OSD Lite (操作 -> 在屏幕上)		
手动选择输入			转到所需的输入（默认设置=自动选择）	>
使图像更亮或更暗			默认设置=中	>
调整亮区域/暗区域之间的对比度			默认设置=中	>
选择最适合您图像的颜色预设值			最适合观看“计算机”图像（=默认图像）	
			最适合观看影片	
			100%亮度	
调整高宽比			转到所需的高宽比（默认设置=原始）	>
调整图像焦距				>
调整图像尺寸				>
调整图像位置				>
调整梯形失真				>
				>
选择语言			转到所需的语言（默认设置= ENGLISH）	>
显示灯泡信息				>
选择灯泡模式			转到所需的灯泡模式（默认设置=常规）	>
显示投影机信息				>
进入高级菜单			依次按下按键：向左 > 向左 > 向右 > 向下按钮进入高级菜单。	>

4.1.2 使用OSD进阶选项菜单

步骤：

1. 在OSD Lite菜单中选择“高级”按钮，然后依次按下按键：向左 > 向左 > 向右 > 向下按钮进入高级菜单。
2. 当显示进阶选项OSD时，使用箭头键在菜单中移动和进入所需的项目。
3. 使用向上/向下按钮在子菜单中选择所需的项目，使用向左/向右按钮调整设置，或者按ENTER进入另一个子菜单。
4. 在子菜单中选择您欲调节的下一个项目，并根据上文所述进行调整。当每个项目调节好之后，投影机将保存新设置。
5. 按主菜单返回上一级菜单。
6. 如要退出OSD，请再按一次主菜单。



4. 用户控制

4.1.2.1 输入菜单

输入	
输入选择	Enter
自动关机	< 开 >
自动开机	< 关 >
无信号	< 标识 >
自动图像调整	< 总是 >
3D 模式	< 关 >
3D 倒转	< 关 >

输入选择

选择活动信号源，包括下列选项：

- HDMI
- DVI
- VGA
- 5 BNC
- 视频

自动关机

当未检测到同步时，在等待一段时间后关闭。

- 关：默认值。禁用自动关机功能。
- 开：若没有信号的时间达到20分钟，投影机将自动关机。

自动开机

连接电源后打开投影机开关时，投影机自动开机。

- 关：默认值。当连接了交流电源时，投影机保持关机。用户必须打开投影机电源。
- 开：连接电源后打开投影机开关时，投影机自动开机。

无信号

选择在没有信号时显示的图像。

- 标识：默认值。搜索画面是厂家标识图片。
- 蓝色：搜索画面是纯蓝色(RGB=0,0,255)。
- 黑色：搜索画面是纯黑色(RGB=0,0,0)。
- 白色：搜索画面是纯白色(RGB=255,255,255)。

自动图像调整

选择自动图像菜单的模式。

- 总是：默认值。总是执行图像\自动图像功能，即使时序与前一信号源相同也不例外。
- 关：从不执行图像\自动图像功能。
- 自动：当时序不同于前一信号源时，执行图像\自动图像功能。

3D 模式

选择3D模式。

- 关：默认值。
- 开：设置“开”，对3D图像开启3D设置。为了观看3D，需要兼容的3D源、3D内容和主动式快门眼镜。

3D 倒转（关和开）

- 关：默认值。
- 开：将3D倒置设为“开”，使左右帧内容倒置。

4.1.2.2 图像菜单

图像			
亮度	<	50	>
对比度	<	50	>
饱和度	<	50	>
色度	<	50	>
锐度	<	0	>
降噪	<	0	>
色温	<	固有	>
输入平衡		Enter	
高宽比	<	自动	>
时序		Enter	
自动图像		执行	
显示模式	<	显示	>
DA	<	关	>

亮度

调节图像的亮度。

- 按◀使图像变暗。
- 按▶使图像变亮。

对比度

调整图像的对比度。

- 按◀降低对比度。
- 按▶提高对比度。

饱和度

调整图像的色饱和度。

注：饱和度功能支持以下信号源：复合视频，绿色同步。

- 按◀减小图像的饱和度。
- 按▶增大图像的饱和度。

色度

调整图像的色度（红色和绿色之间的颜色平衡）。

- 按◀增加图像中的绿色数量。
- 按▶增加图像中的红色数量。

4. 用户控制

锐度

调节图像清晰度。

- 按◀降低锐度。
- 按▶提高锐度。

降噪

减少图像中的临时和/或空间噪点。

- 按◀减少噪点。
- 按▶增加噪点。

色温

调整图像的色温。

- 固有：默认值。固有约为5500K。
- 3,200K：应用约3,200K色温。
- 5,400K：应用约5,400K色温。
- 6,500K：应用约6,500K色温。
- 8,800K：应用约8,800K色温。

输入平衡

调整图像中红色、绿色或蓝色通道的增益和偏移。这与调整对比度类似，但只影响单个颜色通道。

- 偏移：是指投影图像较暗区域颜色不均衡的控制。
- 增益：是指投影图像较亮区域颜色不均衡的控制。
- 按◀降低输入平衡。
- 按▶提高输入平衡。

高宽比

调整图像的高宽比。

- 4:3：输入图像调整为4:3高宽比。
- 16:10：输入图像调整为16:10高宽比。
- 固有：在保持信号源原始高宽比的情况下适合屏幕。根据具体情况，可能是高度或宽度适合。
- 自动：自动选择合适的显示格式。

时序

调整图像的水平位置、相位或垂直位置。

注：时序功能支持以下信号源：模拟计算机、模拟分量。

- 按◀降低水平位置、相位或垂直位置。
- 按▶提高水平位置、相位或垂直位置。

调整图像的影片模式、黑色电平或颜色空间。

- 黑色电平NTSC：设置NTSC的黑色电平。
- 格式：选择信号源的颜色空间格式。具体取决于每个输入源。

自动图像

执行自动图像调整。

- 按“执行”以自动调整图像尺寸、相位和时序。
- 强制投影机重新获取并锁定于输入信号。当信号质量不佳时，这非常有用。执行此命令后，投影机将进入搜索状态。重新获取信号后，将根据输入信号来优化图像设置（水平开始、水平相位、垂直开始）。

显示模式

改变图像的序列和波形。

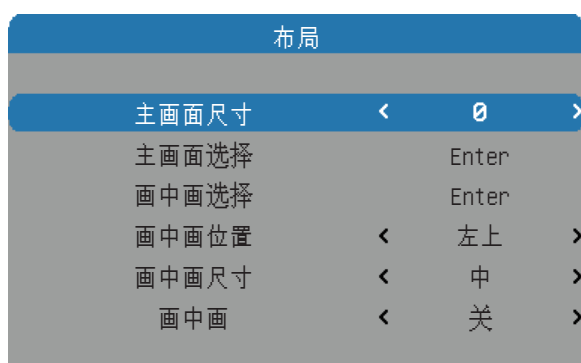
- 明亮：默认值。此预设值提供最大流明输出。
- 显示：此预设值提供最适合演示和计算机图形的图像。
- 视频：此预设值为视频源（DVD、TV等）提供最好的图像。

DA

开启DA功能以激活动态对比度。

- 关：默认值。
- 开：开启DA。

4.1.2.3 布局菜单

主画面尺寸

设置主窗口的尺寸。

此功能缩小/裁剪图像，图像位置仍保持居中。

- 按◀减小主画面尺寸。
- 按▶增大主画面尺寸。

主画面选择

选择主窗口的信号源。

- HDMI
- DVI
- VGA
- 5 BNC
- 视频

画中画选择

选择画中画窗口的信号源。当画中画设为关闭时，此功能灰色显示。

- HDMI
- DVI
- VGA
- 5 BNC
- 视频

画中画位置

设置画中画窗口的位置。

- 右上：此功能的默认值。
- 左上
- 左下
- 右下

画中画尺寸

设置画中画窗口的尺寸。

画中画尺寸可以因输入源分辨率不同而不同。

- 小：画中画窗口大约是显示宽度的1/9。
- 中：画中画窗口大约是显示宽度的1/8。
- 大：画中画窗口大约是显示宽度的1/7。

画中画

激活画中画窗口。

- 关：默认值。禁用画中画功能，只显示主窗口。
- 开：画中画图像位于主图像之上。

4. 用户控制

4.1.2.4 灯泡菜单



模式

设置投影机的灯泡模式。

- 正常：默认值。当设置为“正常”模式时，灯泡的瓦数将是330W。
- ECO：当设置为eco模式时，灯泡的瓦数将是280W。
- 动力：启用灯泡功率调整。

高海拔模式

选择“开”时，风扇转速加快。此功能在空气稀薄的高海拔区域非常有用。

- 关：默认值。
- 开：开启高海拔模式。

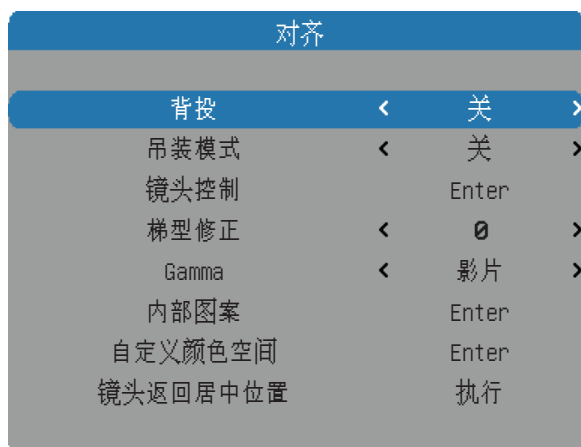
动力

设置投影机的灯泡功率。

注：当灯泡设置在Eco或正常模式时，不能使用电源功能。

- 按◀减小功率。
- 按▶增大功率。

4.1.2.5 对齐菜单



背投

当投影机放置在屏幕背面时，图像水平翻转。

- 关：默认值。投影机处于正投模式。
- 开：投影机处于背投模式。

吊装模式

当投影机吊装在天花板上时，垂直翻转图像。

- 关：默认值。投影机处于桌面模式。
- 开：投影机处于吊装模式。

镜头控制

- 变焦：镜头变焦。
- 对焦：镜头对焦。
- **Enter**移位：每次按enter时，从变焦/对焦切换到变焦/对焦移位。
- 左/右：镜头左/右移位。
- 上/下：镜头上/下移位。
- **Enter**变焦/对焦：每次按enter时，从变焦/对焦切换到变焦/对焦移位。

梯型修正

调整垂直梯形。

Gamma

设置gamma类型。

- 影片：用于家庭影院。
- 视频：用于视频或TV信号源。
- 图形：用于图像信号源。
- 标准：用于计算机信号源。

内部图案

投影机附带了一些标准内建图像，供测试者校准设备。

- 无
- 白色
- 网格

自定义颜色空间

调整基色和白色的.x和.y值。

- 红色的红色权重
- 红色的绿色权重
- 红色的蓝色权重
- 绿色的绿色权重
- 绿色的红色权重
- 绿色的蓝色权重
- 蓝色的蓝色权重
- 蓝色的红色权重
- 蓝色的绿色权重
- 白色的红色权重
- 白色的绿色权重
- 白色的蓝色权重
- 按◀减小自定义颜色空间。

4. 用户控制

- 按▶增大自定义颜色空间。
- 恢复默认设置：将所有色点恢复至默认值。

启用

- 关：默认值。
- 开：启用CCN。

自动检测模式

- 关：将“自动检测模式”设为“关”
- 开：默认值。

镜头返回居中位置

使镜头位于中心/轴位置。

4.1.2.6 控制菜单

Eco 网络电源

开启/关闭网络电源以节省电源。

- 关：默认值。网络在待机模式下处于启用状态。
- 开：网络在待机模式下不可用。

RS232 波特率

选择RS232波特率。

- 115200: 此功能的默认值。
- 9600/19200: 其他选项。

网络

查看网络相关信息。

- IP 地址：默认值是192.168.0.100。
- 子网掩码：默认值是255.255.255.0。
- 网关
- DHCP：默认值是“关”，手动键入IP地址，然后按“应用”。
- 应用:
 - DHCP功能必须设为“开”并按“应用”，才能自动从DHCP服务器获取IP地址。
 - 获取IP需要几秒钟时间。
 - 若IP地址获取失败，请重新应用一次。

菜单位置

移动菜单框的位置。

- 居中：此功能的默认值。
- 左上
- 右上
- 左下
- 右下

自动输入源

自动搜索输入源。

- 开：默认值。启用自动输入源搜索。
- 关：禁用自动输入源搜索。

语言

选择OSD菜单的显示语言。

- 英语
- 德语
- 法语
- 西班牙语
- 简体中文
- 日语

4. 用户控制

4.1.2.7 服务菜单

服务	
型号	<input type="text"/>
系列号	<input type="text"/>
软件版本	<input type="text"/>
主画面/画中画输入源	<input type="text"/>
活动分辨率	<input type="text"/>
像素时钟	<input type="text"/>
垂直刷新	<input type="text"/>
水平刷新	<input type="text"/>
同步类型	<input type="text"/>
颜色空间	<input type="text"/>
灯泡运行时间	<input type="text"/>
灯泡时数清零	Enter
投影机运行时间	<input type="text"/>
恢复出厂设置	执行

型号

投影机的指定型号。

系列号

投影机的指定系列号。

软件版本

投影机安装的软件版本。

主画面/画中画输入源

显示当前主画面和画中画输入源。

活动分辨率

显示当前输入源的当前分辨率。

像素时钟

显示当前输入信号的像素时钟。

垂直刷新

显示当前输入源的当前垂直刷新率。

水平刷新

显示当前输入源的当前水平刷新率。

同步类型

值为下列之一：

- 分离：信号包含分离的水平和垂直同步。
- 绿色同步：在绿色通道同步。
- 复合视频：同步内嵌在视频信号中。

颜色空间

显示当前颜色空间。

灯泡运行时间

显示灯泡的当前运行时间。

灯泡时数清零

使灯泡时数清零。

投影机运行时间

显示投影机的总计运行时数。

恢复出厂设置

将所有长久设置恢复回默认值。

此功能不应用于以下项目：无信号、网络、语言、灯泡时数和投影机时数。

5. 故障处理

概述

- 图像问题
- LED指示图
- 警告消息



注：如果在使用投影机过程中遇到问题，请参阅以下信息。若问题无法解决，请与当地经销商或维修中心联系。

5.1 图像问题

- 屏幕上没有图像
 - 确认所有线缆和电源接线均按照“安装”部分所述正确并牢固地连接。
 - 检查接头中的所有插针是否良好。
 - 检查投影灯泡是否牢固安装。

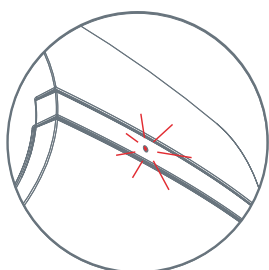
注：此投影机只能显示1920*1200 RB（减少空白），不支持1920*1200分辨率。
- 图像残缺、滚动或者显示不正确。
 - 如果您使用的是PC (Windows 95、98、2000、XP、Windows 7):
 - ▶ 打开“我的电脑”图标、“控制面板”文件夹，然后双击“显示”图标。
 - ▶ 选择“设置”选项卡。
 - ▶ 验证您的显示分辨率设置低于或等于WUXGA (1920 × 1200)。
 - ▶ 单击“高级属性”按钮。如果投影机仍然无法显示整幅图像，那么还需要更改所使用的监视器显示。参阅以下步骤。
 - ▶ 验证分辨率设置低于或等于WUXGA (1920 × 1200)。
 - ▶ 在“监视器”选项卡下选择“更改”按钮。
 - ▶ 单击“显示所有设备”。然后在SP框下选择“标准监视器类型”，在“型号”框中选择您需要的分辨率模式。
 - ▶ 验证监视器显示的分辨率设置低于或等于WUXGA (1920 × 1200)。
 - 如果使用的是笔记本电脑:
 - ▶ 首先，按照上述步骤调整计算机的分辨率。
 - ▶ 根据笔记本电脑制造商按下面相应的按键，从笔记本电脑向投影机发送信号。例如：[Fn]+[F4]

Acer ⇨	[Fn]+[F5]	IBM/Lenovo ⇨	[Fn]+[F7]
Asus ⇨	[Fn]+[F8]	HP/Compaq ⇨	[Fn]+[F4]
Dell ⇨	[Fn]+[F8]	NEC ⇨	[Fn]+[F3]
Gateway ⇨	[Fn]+[F4]	Toshiba ⇨	[Fn]+[F5]
Mac Apple:			
系统参数 ⇨ 显示 ⇨ 排列 ⇨ 镜像显示			

- 如果更改分辨率时遇到困难或者显示器画面停止不动，请重新启动所有设备，包括投影机。
- 为各个投影机推荐的分辨率是其原始分辨率，即PGXG-61B 1024×768、PGWX-61B 1280×800和PGWU-61B 1920×1200。
- 笔记本电脑或者 PowerBook 电脑不显示演示文档
 - 如果您使用的是笔记本电脑
有些笔记本电脑会在使用时第二个显示设备时，停用其自己的屏幕。它们各自有不同的重新激活方式。请参阅计算机的手册了解详情。
- 图像不稳定或者抖动
 - 使用“时序/水平相位”进行校正。
 - 图像上有竖直抖动条

- 图像上有竖直抖动条
 - 使用“自动图像”进行调整。
 - 检查并且重新配置图形卡的显示模式，使其与本投影机兼容。
- 图像聚焦不准
 - 调整镜头对焦以适合。
 - 确保投影屏幕在需要的距离之间。
- 显示 16:9 DVD 盘时图像被拉伸
 - 如果播放失真的DVD或 16:9 DVD，则当投影机显示在OSD中被设置为16:9，会显示最佳图像。
 - 如果播放4:3影像比例的DVD盘，请在投影机OSD中将影像比例改成4:3。
 - 如果图像仍被拉伸，则还需要按照如下步骤调整高宽比：
 - 在 DVD 播放机上将显示影像比例设成 16:9（宽）高宽比类型。
- 图像太小或太大
 - 调整镜头变焦以适合。如果没有正确填充屏幕，请更换正确的镜头或更改投影机的位置。
- 图像有斜边
 - 重新调整投影机的位置，使其与屏幕垂直。
- 灯泡不亮或者发出喀啦声
 - 灯泡达到使用寿命时，可能无法点亮并发出喀啦响声。如果出现这种情况，则只有更换了灯泡模块之后投影机方可恢复工作。

5.2 LED指示图



状态LED

	1秒	1秒	1秒	1秒	1秒
关/STBY					
开					
错误					
在启动期间					

5. 故障处理

5.3 警告消息

信息	说明
	滤网错误： 看到此警告消息时，表示滤网无法工作。
	过热： 看到此警告消息时，表示温度超过正常运行温度。



注：在看到这些警告消息时，请联系服务人员!

6. 维护和维修服务

概述

- 更换灯泡
- 更换空气滤网
- 更换镜头

6.1 更换灯泡



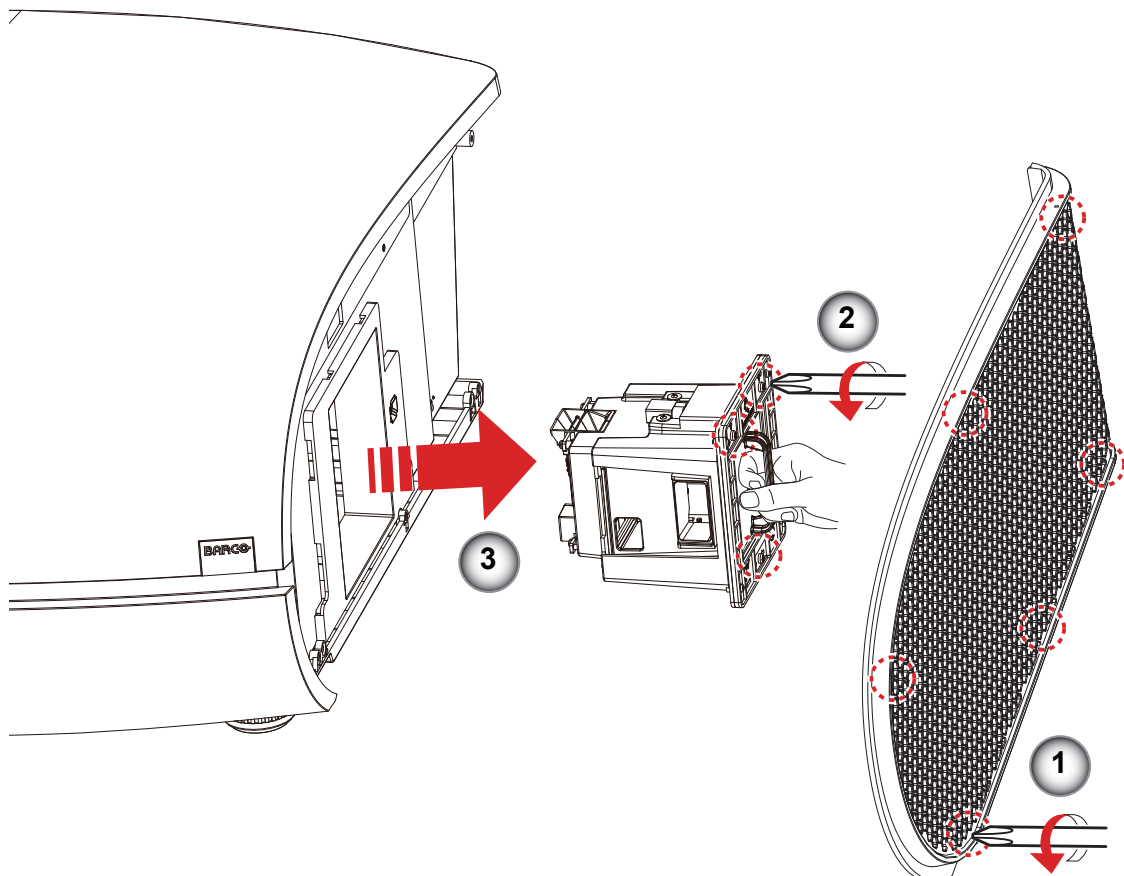
警告：此过程只可由专业技术服务人员来完成。

灯泡使用寿命：

投影机自行检测灯泡寿命。当灯泡接近使用寿命时，OSD lite菜单的“灯泡信息”中会显示灯泡更换信息。在更换灯泡前，请确保投影机已经冷却至少约 30 分钟。

步骤：

1. 关闭投影机，拔下电源线插头。
2. 将投影机冷却至少 30 分钟。
3. 拧下盖板上的6个螺丝。①
4. 提起并卸下盖板。
5. 拧下灯泡模块上的3个螺丝。②
6. 提起灯泡把手，小心缓慢卸下灯泡模块。③
7. 以相反的顺序执行上述步骤装上灯泡模块。
8. 更换完灯泡模块后，打开投影机电源，并执行“灯泡时数清零”。



6. 维护和维修

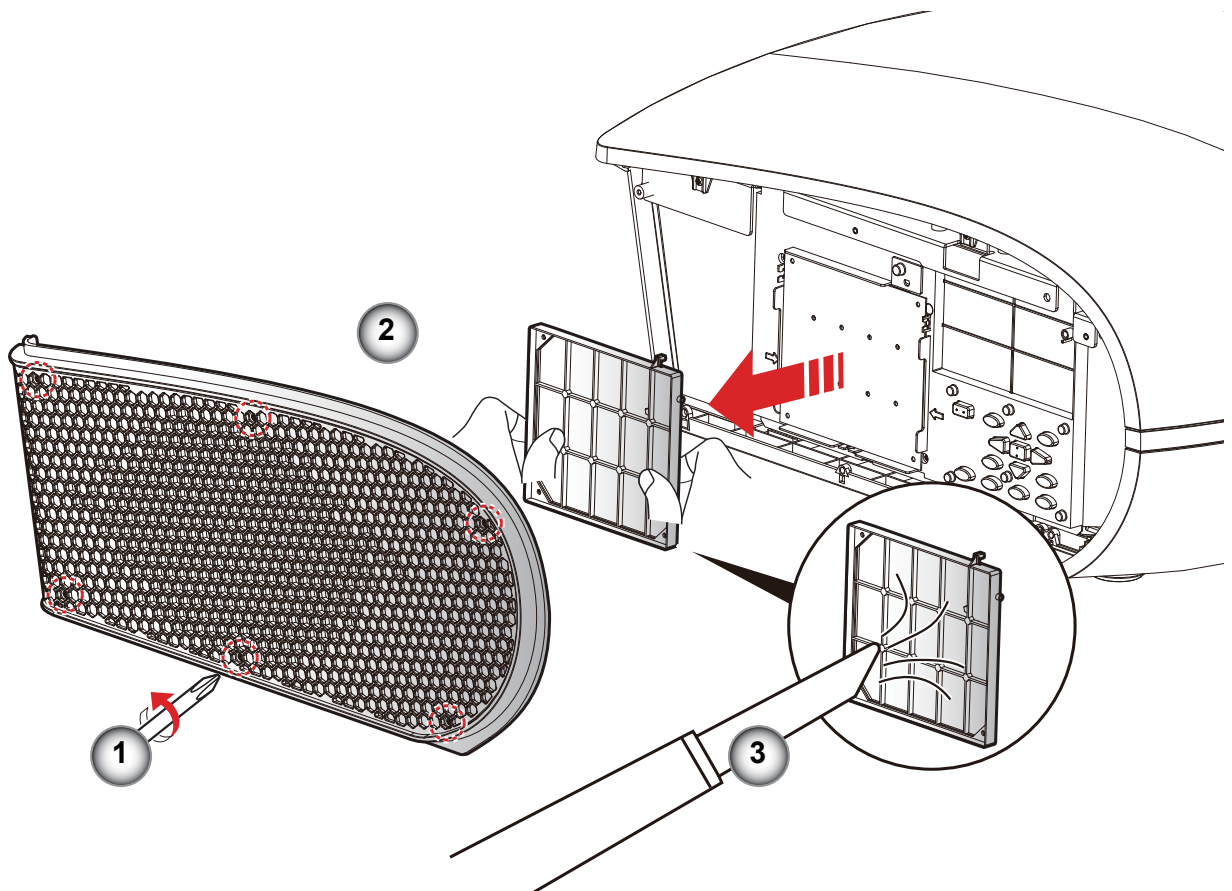
6.2 更换空气滤网



警告：此过程只可由专业技术服务人员来完成。

步骤：

1. 关闭投影机，拔下电源线插头。
2. 将投影机冷却至少 30 分钟。
3. 拧下盖板上的6个螺丝。①
4. 提起并卸下盖板。②
5. 小心地缓慢提起空气滤网。③
6. 清洁或更换空气滤网。③
7. 以相反的顺序执行上述步骤安装空气滤网。



注：我们建议每三个月清洁一次空气滤网；如果在多尘环境中使用投影机，应增加清洁次数。

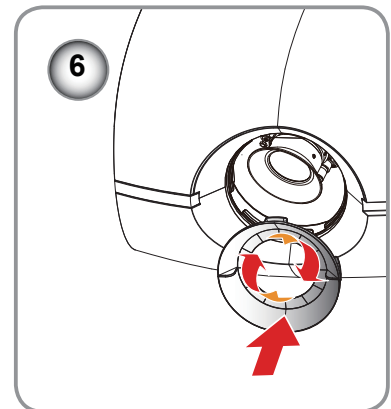
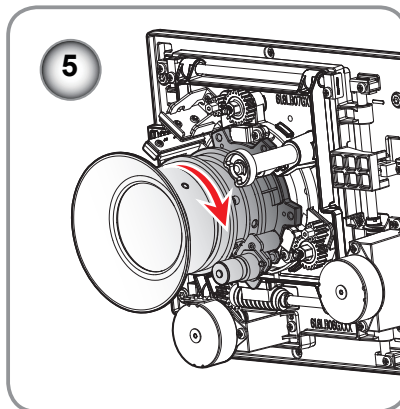
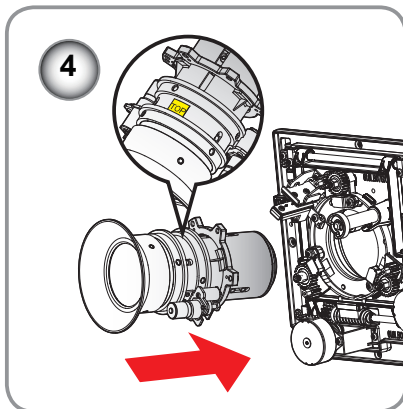
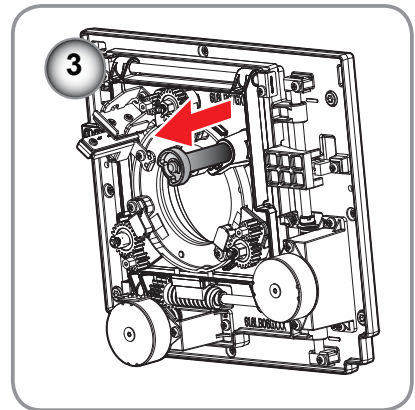
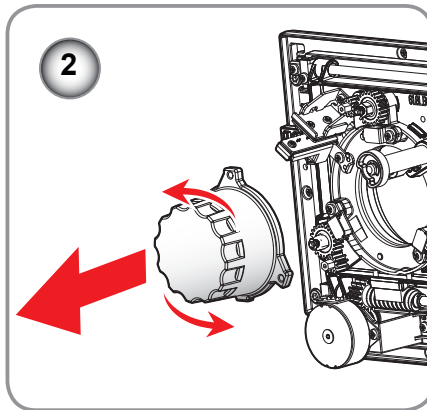
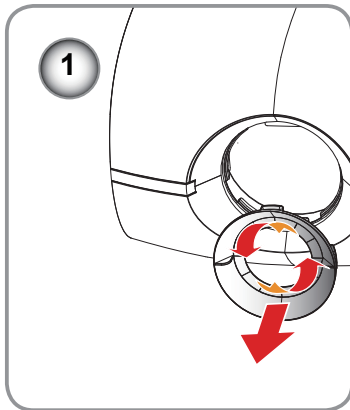
6.3 更换镜头



警告：此过程只可由专业技术服务人员来完成。

步骤：

1. 关闭投影机，拔下电源线插头。
2. 让投影机冷却至少1分钟，然后再开始镜头更换。
3. 取下镜头环盖。①
4. 逆时针取下镜头盖。②
5. 拉出控制杆以解锁。③
6. 确保镜头标签朝上，将镜头推入到位。④
7. 在拉出控制杆③解锁的情况下，顺时针转动镜头，使其锁定。⑤
8. 将镜头环盖装回原位。使橡皮指套贴紧镜头边缘。⑥
9. 以相反的顺序执行上述步骤装上镜头模块。
10. 在安装前应先卸下镜头盖。如果不卸下，则会损坏投影机。



小心：请勿在安装了镜头的情况下运输投影机。



注：在将镜头装入投影机之前，请确认镜头上的所有塑料盖均已取下。

7. 规格

7. 规格

概述

- PGXG-61B
- PGWX-61B
- PGWU-61B
- 尺寸
- 兼容模式

7.1 PGXG-61B

规格	PGXG-61B
投影机类型	单芯片DLP投影机
技术	0.7" DMD
色盘	6S标准(RGBYCW)
分辨率	XGA 1024x768
亮度*	6750 ANSI流明
亮度（省电模式）*	4900 ANSI流明
对比度	1100:1
对比度（动态对比度模式）	4400:1
亮度均匀性ANSI	80%
高宽比	4:3
镜头类型	G镜头
镜头范围	1.26-1.58:1 (1.25X)
	0.99-1.26:1 (1.28X)
	1.58-3.0:1 (1.9X)
镜头水平移位范围	-28%~+28%
镜头垂直移位范围	-100%~+100%
颜色校正	CCN（1芯片）
灯泡	1 x 465W Ushio
灯泡使用寿命（省电/明亮）	2000/1500
运输时含灯泡	是
密封DLP™内核	TIR棱镜和DMD之间密封

(*) 测量、测量条件以及标注方法均符合ISO 21118国际标准。

规格	PGXG-61B
光学挡光板	n/a
高级画中画	是
方向	桌面-吊装
歪斜	n/a
集成Web服务器	n/a
3D	是, TI DLP-Link
梯形修正	是
简单易用	简单的OSD菜单 + 遥控器
输入	G/Y、B/Pb、R/Pr、H/C、V; VGA; CVBS; HDMI-1 v1.3; DVI-D
输入分辨率	最高WUXGA (1920x1200) 60Hz
软件工具	投影工具集
控制	IR; RS232; RJ45
网络连接	10/100 Base-T, RJ-45 连接
电源要求	100 - 240V / 50 - 60 Hz
能耗	585W @ 110V; 540W @ 220V
省电模式功耗	455W@100VAC; 435W@240VAC
待机模式功耗	<0.5W
明亮模式噪音级别 (通常是25°C/77°F)	典型: 40 ± 2 dBA
省电模式噪音级别 (通常是25°C/77°F)	典型: 35 ± 2 dBA
运行环境温度	5-40°C或41-104°F (海平面)
运行湿度	10-85%
尺寸(WxLxH)	565 x 475 x 253mm
重量	17kg
运输尺寸	790 x 580 x 447mm
出厂运输重量	22kg
认证	CB检测证书、US emc、US安全、CE emc和安全、CCC emc和安全
保修	3年标准保修**

(**) 保修和服务条件可能因地区不同而异。有关详情, 请联系您当地的销售或服务代表。

7. 规格

7.2 PGWX-61B

规格	PGWX-61B
投影机类型	单芯片DLP投影机
技术	0.65" DMD
色盘	6S标准(RGBYCW)
分辨率	WXGA 1280x800
亮度*	6200 ANSI流明
亮度（省电模式）*	4500 ANSI流明
对比度	1100:1
对比度（动态对比度模式）	4000:1
亮度均匀性ANSI	85%
高宽比	16:10
镜头类型	G镜头
镜头范围	1.28-1.60:1 (1.25X)
	1.00-1.28:1 (1.28X)
	1.61-3.07:1 (1.9X)
镜头水平移位范围	-28%~+28%
镜头垂直移位范围	-100%~+100%
颜色校正	CCN（1芯片）
灯泡	1 x 465W Ushio
灯泡使用寿命（省电/明亮）	2000/1500
运输时含灯泡	是
密封DLP™内核	TIR棱镜和DMD之间密封
光学挡光板	n/a
高级画中画	是
方向	桌面-吊装
歪斜	n/a
集成Web服务器	n/a
3D	是，TI DLP-Link

(*) 测量、测量条件以及标注方法均符合ISO 21118国际标准。

规格	PGWX-61B
梯形修正	是
简单易用	简单的OSD菜单 + 遥控器
输入	G/Y、B/Pb、R/Pr、H/C、V; VGA; CVBS; HDMI-1 v1.3; DVI-D
输入分辨率	最高WUXGA (1920x1200) 60Hz
软件工具	投影工具集
控制	IR; RS232; RJ45
网络连接	10/100 Base-T, RJ-45 连接
电源要求	100 - 240V / 50 - 60 Hz
能耗	585W @ 110V; 540W @ 220V
省电模式功耗	455W@100VAC; 435W@240VAC
待机模式功耗	<0.5W
明亮模式噪音级别 (通常是25°C/77°F)	典型: 40 ± 2 dBA
省电模式噪音级别 (通常是25°C/77°F)	典型: 35 ± 2 dBA
运行环境温度	5-40°C或41-104°F (海平面)
运行湿度	10-85%
尺寸(WxLxH)	565 x 475 x 253mm
重量	17kg
运输尺寸	790 x 580 x 447mm
出厂运输重量	22kg
认证	CB检测证书、US emc、US安全、CE emc和安全、CCC emc和安全
保修	3年标准保修**

(**) 保修和服务条件可能因地区不同而异。有关详情，请联系您当地的销售或服务代表。

7. 规格

7.3 PGWU-61B

规格	PGWU-61B
投影机类型	单芯片DLP投影机
技术	0.67" DMD
色盘	6S标准(RGBYCW)
分辨率	WUXGA 1920x1200
亮度*	5900 ANSI流明
亮度（省电模式）*	4250 ANSI流明
对比度	1100:1
对比度（动态对比度模式）	4800:1
亮度均匀性ANSI	85%
高宽比	16:10
镜头类型	G镜头
镜头范围	1.22-1.53:1 (1.25X)
	0.95-1.22:1 (1.28X)
	1.52-2.92:1 (1.9X)
镜头水平移位范围	-28%~+28%
镜头垂直移位范围	-100%~+100%
颜色校正	CCN（1芯片）
灯泡	1 x 465W Ushio
灯泡使用寿命（省电/明亮）	2000/1500
运输时含灯泡	是
密封DLP™内核	TIR棱镜和DMD之间密封
光学挡光板	n/a
高级画中画	是
方向	桌面-吊装
歪斜	n/a
集成Web服务器	n/a
3D	n/a

(*) 测量、测量条件以及标注方法均符合ISO 21118国际标准。

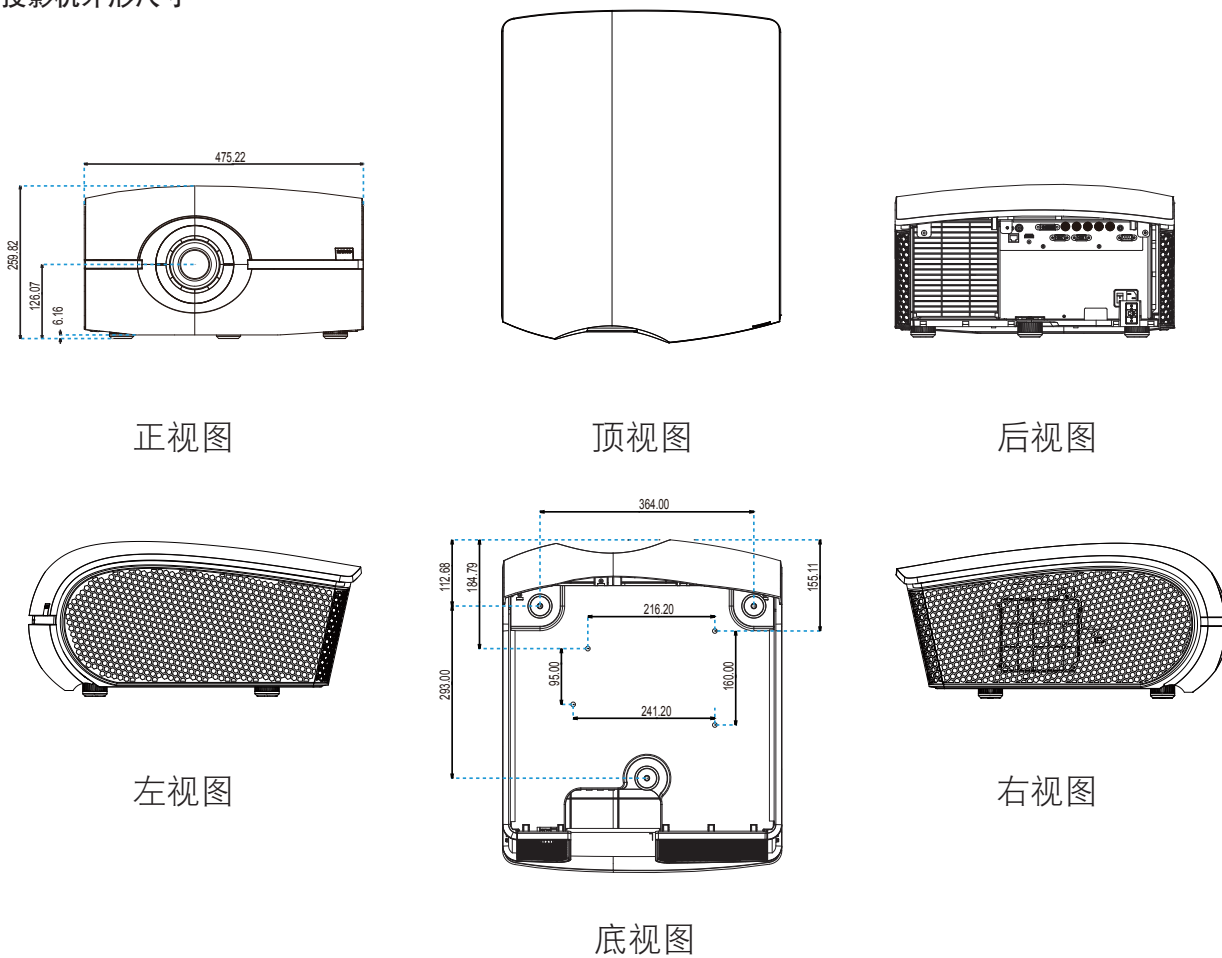
规格	PGWU-61B
梯形修正	是
简单易用	简单的OSD菜单 + 遥控器
输入	G/Y、B/Pb、R/Pr、H/C、V; VGA; CVBS; HDMI-1 v1.3; DVI-D
输入分辨率	最高WUXGA (1920x1200) 60Hz
软件工具	投影工具集
控制	IR; RS232; RJ45
网络连接	10/100 Base-T, RJ-45 连接
电源要求	100 - 240V / 50 - 60 Hz
能耗	585W @ 110V; 540W @ 220V
省电模式功耗	455W@100VAC; 435W@240VAC
待机模式功耗	<0.5W
明亮模式噪音级别 (通常是25°C/77°F)	典型: 40 ± 2 dBA
省电模式噪音级别 (通常是25°C/77°F)	典型: 35 ± 2 dBA
运行环境温度	5-40°C或41-104°F (海平面)
运行湿度	10-85%
尺寸(WxLxH)	565 x 475 x 253mm
重量	17kg
运输尺寸	790 x 580 x 447mm
出厂运输重量	22kg
认证	CB检测证书、US emc、US安全、CE emc和安全、CCC emc和安全
保修	3年标准保修**

(**) 保修和服务条件可能因地区不同而异。有关详情，请联系您当地的销售或服务代表。

7. 规格

7.4 尺寸

投影机外形尺寸



尺寸单位：毫米。



警告:

- 不要将投影机安装在热源附近。

7.5 兼容性模式

讯号	分辨率	频率		视频	数字	模拟	注释
		H. (KHz)	V. (Hz)				
NTSC	--	15.734	60	○	--	--	
PAL/SECAM	--	15.625	50	○	--	--	
	640×350	31.5	70.1	--	○	○	70Hz
	640×400	37.9	85.1	--	○	○	85Hz
VGA	640×480	31.5	60	--	○	○	
	640×480		67	--	○	○	
	640×480	37.9	72.8	--	○	○	72Hz
	640×480	37.5	75	--	○	○	
	640×480	43.3	85	--	○	○	
SVGA	800×600	35.2	56.3	--	○	○	56Hz
	800×600	37.9	60.3	--	○	○	60Hz
	800×600	46.9	75	--	○	○	
	800×600	48.1	72.2	--	○	○	72Hz
	800×600	53.7	85.1	--	○	○	85Hz
XGA	1024×768	48.4	60	--	○	○	
	1024×768	56.5	70.1	--	○	○	70Hz
	1024×768	60	75	--	○	○	
	1024×768	68.7	85	--	○	○	
HD720	1280×720		50	--	○	○	
	1280×720		60	--	○	○	
WXGA	1280×768	47.776	60	--	○	○	
	1280×768		75	--	○	○	
	1280×768		85	--	○	○	
WXGA-800	1280×800		60	--	○	○	
	1280×960		60	--	○	○	
	1280×960		75	--	○	○	
	1280×960		85	--	○	○	
	1440×900		74.98	--	○	○	
SXGA	1280×1024	64	60	--	○	○	
	1280×1024	80	75	--	○	○	
	1280×1024	91.1	85	--	○	○	
SXGA+	1400×1050		60	--	○	--	
UXGA	1600×1200	75	60	--	○	○	
HD1080	1920×1080		24	--	○	○	
	1920×1080		50	--	○	○	
	1920×1080		60	--	○	○	
WUXGA	1920×1200		60	--	○	○	只支持[RB]时序

7. 规格

讯号	分辨率	频率		视频	数字	模拟	注释
		H. (KHz)	V. (Hz)				
HDTV	1920×1080	33.8	30	○	--	--	
	1920×1080	28.1	25	○	--	--	
	1920×1080i	28.125	50	--	○	○	
	1920×1080i	33.75	60	--	○	○	
	1920×1080p		24	--	○	○	
	1920×1080p		25	--	○	○	
	1920×1080p		30	--	○	○	
	1920×1080p		50	--	○	○	
	1920×1080p		60	--	○	○	
	1280×720	45	60	○	--	--	
	1280×720p		50	--	○	○	
	1280×720p		60	--	○	○	
SDTV	720×576	31.3	50	○	--	--	
	720×576i	15.625	50	--	○	○	
	720×576p		50	--	○	○	
	720×480	31.5	60	○	--	--	
	720×480i	15.734	60	--	○	○	
	720×480p	31.5	60	--	○	○	

3D时序 - 120 Hz帧顺序

输入源分辨率	帧速率(Hz) (帧频)	行速率(KHz) (行频)	像素时钟(MHz)
SVGA (800×600)	119.63	76.92	83.725
XGA (1024×768)	120.13	98.87	139.276
720p (1280×720)	120.31	92.88	161.997

8. 环境信息

概述

- 废弃信息
- RoHS符合性

8.1 废弃信息

废弃信息

废旧电气和电子设备



产品上的此符号是指：依照欧洲废旧电气和电气设备指令2002/96/EC，本产品不得与其他市政垃圾一起进行废弃处理。废弃您的废旧设备时，请将其交到专门回收点进行废旧电气和电子设备的回收处理。为防止非正规废弃处理对环境或人身健康造成损害，请将这些物品与其他类型的垃圾分开放置，并负责地回收它们以促进材料资源的合理再利用。

有关本产品回收的详细信息，请咨询您当地的销售机构或市政垃圾处理机构。

有关的详细信息，请访问Barco网站：

<http://www.barco.com/en/AboutBarco/weee>

产品中电池的废弃



本产品中的电池在指令2006/66/EC适用范围内，必须与市政垃圾分开收集和废弃处理。

如果电池中铅(Pb)、汞(Hg)或镉(Cd)的含量超过限定值，这些化学符号将标注在打叉的轮式垃圾箱符号的下方。

通过参与电池的专门收集，您的行为将有助于确保正确废弃、防止对环境和人身健康造成潜在不良影响。

汞注意事项



灯泡中含有汞。
依照当地、州、联邦法律进行废弃处理。

此Barco产品使用的材料中可能含有汞，应按照国家或地区相关法规进行回收和废弃处理：

- 在此系统内，投影机的灯泡中含有汞。

8.2 RoHS符合性

Turkey RoHS compliance



Türkiye Cumhuriyeti: EEE Yönetmeliğine Uygundur.

[Republic of Turkey: In conformity with the EEE Regulation]

8. 环境信息

中国大陆RoHS (Information for China ROHS compliance)

根据中国大陆《电子信息产品污染控制管理办法》(也称为中国大陆RoHS), 以下部份列出了本产品中可能包含的有毒有害物质或元素的名称和含量。



Table of toxic and hazardous substances/elements and their content, as required by China’s management methods for controlling pollution by electronic information products.

Hazardous Substances Or Elements / 有毒有害物质或元素

Component Name / 部件名称	Lead (Pb) / 铅 (Pb)	Mercury (Hg) / 汞 (Hg)	Cadmium (Cd) / 镉 (Cd)	Chromium VI Compounds (Cr VI) / 六价铬 (Cr VI)	Polybrominated Biphenyls (PBB) / 多溴联苯 (PBB)	Polybrominated Diphenyl Ethers (PBDE) / 多溴二苯醚 (PBDE)
Case/Enclosure / 机壳	O	O	O	O	O	O
Printed Circuit Assembly / 电子电路组件*	X	O	O	O	O	O
Chassis / 底座	O	O	O	O	O	O
Engine / 引擎	O	O	O	O	O	O
Hardware / 硬件	O	O	O	O	O	O
Optics / 光学器件	X	O	O	O	O	O
Lamp / 灯泡	O	X	O	O	O	O

* : Printed Circuit Assembly includes all Printed Circuit Boards (PCBs) and their respective population of discrete components, ICs, and connectors.
 * : 电子电路组件包括所有包括所有印刷电路板(PCB)及其各自的离散组件、IC 及连接器。

O: Indicates the hazardous and toxic substance content of the part is lower than the threshold defined by the SJ/T11364-2006 standard.
 O: 表明该部件所含有害和有毒物质含量低于 SJ/T11364-2006 标准定义的阈值。

X: Indicates the hazardous and toxic substance content of the part is over the threshold defined by the SJ/T11364-2006 standard. In all cases where an X is shown, Barco uses an allowable exemption per EU RoHS.
 X: 表明该部件所含有害和有毒物质含量高于 SJ/T11364-2006 标准定义的阈值。对于所有显示为“X”的情况, Barco 按照 EU RoHS 采用了容许的豁免指标。

生产地址

中国江苏省昆山市综合保税区第三大道20号