

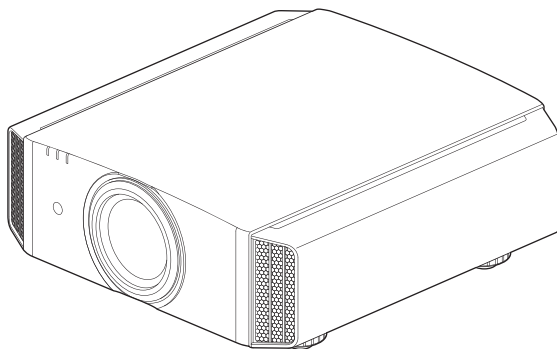
JVC

使用说明书

D-ILA
投影机

DLA-XC7890R DLA-XC6890R DLA-XC5890R

D-ILA[®]
HDMI[®]
HIGH-DEFINITION MULTIMEDIA INTERFACE



移动用户指南

● <http://manual3.jvckenwood.com/projector/mobile/global/>

移动用户指南可以在移动互联网设备，包括智能手机和平板电脑上查阅。



入门

设置

操作

调整设置

维护

故障排除

其他

安全注意事项

重要事项

警告：

为避免起火或电击，应避免本机遭受雨淋或将其放置在潮湿的地方。

警告：

本机必须接地。

注意：

为降低电击危险，请勿取下外盖。应该请有资格的维修人员进行维修。

关于安装位置

不要把投影机安装在无法稳固支撑其重量的地方。如果安装位置不够坚固，投影机可能会坠落或倾覆，从而有可能造成人身伤害。

重要预防事项

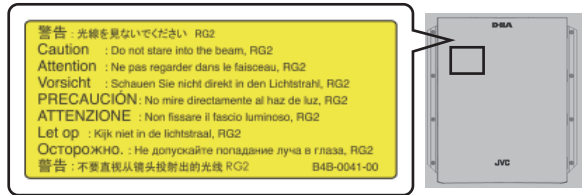
电能可执行许多有用的功能。本机的工程设计和制造旨在确保您的人身安全。但是使用不当有可能造成电击或火灾危险。为了不损坏本产品中所包含的防护装置，请遵照以下有关安装、使用和维修的基本规定。请在使用前认真阅读这些重要的预防事项。

- 操作本产品前，应查阅所有安全操作说明
- 安全操作说明应妥善保存，以备将来参考。
- 应该遵守本产品上和操作说明书中的所有警告提示。
- 应该遵循所有操作说明。
- 把投影机放置在墙壁插座附近、容易拔出插头的地方。
- 清洁本产品前，先从墙壁插座上拔出插头。不要使用液体清洁剂或气雾清洁剂。请用湿布清洁。
- 不要使用产品制造商没有推荐的附加装置，否则可能会有危险。
- 不要在靠近水的地方使用本产品。从低温环境移到高温环境后，不要立即使用本产品，否则会产生冷凝，从而有可能造成火灾、电击或其它危险。
- 不要把本产品放置在摇晃的推车、底座或桌子上。否则本产品可能会坠落，造成孩子或成人严重受伤，并造成本产品严重损坏。应该按照制造商的说明安放本产品，并使用制造商推荐的支座。
- 把本产品放在推车上使用时应注意避免快速停止、过度用力以及可能造成本产品和推车倾覆的不平整表面，以免损坏设备或造成操作者受伤。
- 机壳上的槽缝和开孔供通风之用。它们能确保产品可靠运行，防止其过热。不要堵塞或盖住这些开孔。(不要把产品放在床、沙发、地毯或类似表面上，以免堵住开孔。除非通风良好，并遵守了制造商的说明，否则不得把本机放在书橱或架子等嵌入式装置内。)
- 为了更好地散热，应按以下示意图在本机周围留出空隙。当本机处于如下图所示的空间时，要使用空调，使内外温度相同。温度过高可能发生故障。
- 本产品只能使用标签上标示的电源种类。如果您不知道家中使用的电源种类，请咨询本产品经销商或当地的电力公司。

PORTABLE CART WARNING
(symbol provided by RETAC)



标签位置信息



正如任何明亮的光源，请勿凝视光束，RG2 IEC 62471-5:2015

- 本产品配有一个三线插头。该插头只能插入接地的电源座。如果插头无法插入插座，请与电工联系，安装合适的插座。不要使接地插头达不到安全保障目的。
- 电源线应该专门布线，以免遭到踩踏或受到物品挤压。
- 特别注意门边、插头、插座和本产品引出点等处的电源线。
- 为了在雷暴或长期不用期间提供额外保护，请把本机的插头从墙壁插座上拔下，并断开电缆系统。这将防止雷电和输电线电涌对本产品造成的损害。
- 不要使墙壁插座、延长电线或其它设备上的电源插座过载，否则可能导致火灾或电击危险。
- 切勿通过开孔将任何种类的物品塞入本产品，否则这些物品可能会碰到危险的电压点，或使零部件短路，从而有可能造成火灾或电击。切勿将任何种类的液体溅到本产品上。
- 切勿尝试自行修理本产品，因为打开或取下外盖可能使您接触到危险的电压和其它危险。请有资格的维修人员完成所有维修工作。
- 在以下情况下，请您从墙壁插座上拔下本产品的插头，并请有资格的维修人员进行维修：
 - a) 电源线或插头损坏。
 - b) 液体溅溢到本产品上或物体坠落在本产品上。
 - c) 本产品遭到雨淋或浸水。
 - d) 尽管遵循了操作说明，但本产品无法正常运行。只调整由操作手册涵盖的那些控制器，因为控制器调节不当会导致损坏，往往需要有资格的技术人员进行大量工作才能将产品恢复正常。
 - e) 本产品坠落或有任何损坏。
 - f) 当本产品出现性能上的显著改变时，说明需要维修。
- 需要更换零部件时，务必让维修人员使用制造商指定的更换部件或具备原部件相同特性的部件。擅自替换部件可能导致火灾、电击或其它危险。
- 完成对本产品的维护或维修后，要请维修人员进行安全检查，确保本产品能正常运行。
- 本产品应放置在距离热源一英尺以外的地方，如暖气管、散热器、炉子以及产生热量的其它产品(包括扩音器)。连接VCR和DVD播放器等其它产品时，应关闭本产品的电源，以防电击。
- 不要把可燃物放在冷却风扇的后面。例如，衣服、纸张、火柴、喷雾罐或打火机，这些物品过热会造成特殊危险。
- 照明灯打开时，不要观看投影透镜内部。眼睛接触强光可能会损害视力。
- 不要通过通风孔等观看本机内部。在照明灯打开时，不要打开机壳直接观看照明灯。照明灯还包含紫外线，光线很强，可能会损害您的视力。
- 不要以任何方式坠落、敲击或损坏光源灯(照明装置)。否则可造成光源灯破裂并导致受伤。不要使用破损的光源灯，如果光源灯已破损，请找经销商修理，破损光源灯的碎片可致人伤害。

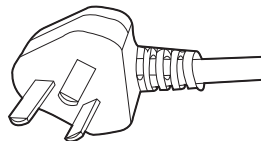
- 本机中使用的光源灯是一种高压水银灯，弃置光源灯时要小心，不明之处请咨询经销商。
- 不要把投影机安装在天花板上容易振动的地方，否则，投影机的固定装置可能因振动而损坏，因而可能导致投影机坠落或倾覆，从而可能导致人员受伤。
- 为了您的健康，请每观看30~60分钟休息5~15分钟。特别是在3D观赏时，如果感觉到疲劳或者不适请停止使用。
另外在出现重叠映像时请适当调节机器或者软体，调节无效时请停止使用。
- 观看3D映像时，与映像之间的距离应是画面尺寸高度的三倍，否则会引起视觉疲劳。有光过敏症状，心脏和身体不好的人，请不要使用3D眼镜。在观看3D影像时，有可能会引起身体不适，在感到身体不舒服时，请马上停止观看，必要时请看医生。在观看时，建议要定期休息，因休息时间的长短和频度因人而异。所以请自己决定。小孩在戴3D眼镜观看时，请一定要有大人陪同，因为小孩对疲劳和不舒服的反应不敏感，会有突然感到身体不舒服的时候，所以大人要注意眼睛是否疲劳。特别是6岁以下的小孩正处于立体视觉形成时期，必要时请看医生。
- 维持本机功能需要定期更换某些零部件(如冷却热风扇等)。更换期限与使用频率以及使用环境有关，请3年进行一次内部点检，详细情况请咨询经销商。
- 请不要长时间播放视频游戏和电脑软件等亮度，对比度高的映像则会烧坏部分元件。一般的视频映像没有问题。
- 长时间不使用本机，会影响部分功能运作。建议每隔一段时间，开机运作。
- 请不要在吸烟的环境里使用本机。否则光学系部品被化学性物质污染后很难清理，从而会导致性能劣化。
- 将本机安装在天花板时，请注意如果使用本社以外的吊顶工具以及吊顶工具设置环境的不当而引起制品的损坏等，即使在保证期间本公司也很难承担责任。并且在安装时一定要注意周围的温度。
使用暖气时，天花板附近的温度比想象的要高。
- 使用3D功能时，因为机器的图像变换，会导致原始图像和实际影像出现差异，请留意此点使用。

*不要让任何没有资质的人员安装本机

由于安装本机需要专业技术知识和技能，务必请经销商安装本机(比如把本机安装在天花板上)。如果由没有资格的人员安装，可能会造成人员受伤或电击。

为确保使用的安全性和遵守EMC规则，请只使用指定的电源线。

电源线



《电子信息产品污染控制管理办法》规定的内容

关于环保使用期限



环保使用期限

- 此图标表示了中国《电子信息产品污染控制管理办法》规定的环保使用期限。只要用户在使用本产品时遵守注意事项中的各项规定，从制造日期开始到此图标标出的期限为止(环保使用期限)既不会污染环境也不会产生对人体有害的物质。
- 附件和消耗性零件的环保使用期限如下所示：
(不同产品中包含的附件和消耗性零件也不相同。)
遥控器、电缆类：10年

关于产品中的有毒、有害物质

部件名称	有毒有害物质或元素					
	铅 (Pb)	汞 (Hg)	镉 (Cd)	六价铬 (Cr(VI))	多溴联苯 (PBB)	多溴二苯醚 (PBDE)
线路板组件	X	○	○	X	○	○
机箱	X	○	○	X	○	○
光学系统	X	X	○	X	○	○
其他附件	X	○	○	X	○	○

○:表示该有毒有害物质在该部件所有均质材料中的含量均在GB/T26572-2011规定的限量要求以下。
X:表示该有毒有害物质至少在该部件的某一均质材料中的含量超出GB/T26572-2011规定的限量要求。

目录

入门	
安全注意事项	2
附件/选购附件	5
确认附件	5
选购附件	5
各部分的名称及其功能	6
主机-正面	6
主机-底部	6
主机-背面	7
主机-输入端子	8
遥控器	9
将电池装入遥控器	10
遥控器的有效范围	10
微调影像质量	32
调整投影影像的输出值(伽玛)	32
微调为优选伽玛设置	33
减少快速移动影像的残像(动态图像响应)	35
观看高对比度影像(光通量)	36
菜单中的调整和设置	37
菜单项目列表	37
图像调整	39
输入信号	42
设置	44
显示设定	50
功能	50
信息	52
设置	
安装投影仪	11
安装过程中的注意事项	11
固定过程中的注意事项	12
调整位置	13
连接投影仪	14
连接到 HDMI 输入端子(数字输入)	14
连接到 LAN 端子	15
连接到 RS-232C 端子	15
连接到 TRIGGER 端子	16
连接电源线(随附附件)	16
操作	
观看视频	17
调整投影仪屏幕	19
根据投影位置调整镜头	19
保存和检索调整设置	20
设置屏幕校正	22
调整屏幕尺寸(纵横比)	23
观看 3D 电影	24
安装 3D 信号同步发生器	24
观看 3D 电影	25
调整 3D 电影	25
调整/设置	
根据视频类型选择影像质量	26
设置图像模式	26
设置颜色配置文件	27
调整为优选颜色(色彩管理)	29
调整电影以增强表现力(多像素控制)	30
维护	
更换灯具	53
灯具更换步骤	53
重置灯具使用时间	55
维护机壳和遥控器	55
清洁和更换过滤网	56
故障排除	
故障排除	57
出现以下信息时...	61
其他	
外部控制	62
RS-232C 规范	62
TCP/IP 连接	62
命令格式	63
遥控器代码	64
通信示例	65
规格	66
索引	73
本说明书中使用的符号	
XC7890R 表示 DLA-XC7890R 支持的功能。	
XC6890R 表示 DLA-XC6890R 支持的功能。	
XC5890R 表示 DLA-XC5890R 支持的功能。	
如果项目未标以上任何符号,表示所有型号都支持它。	

附件/选购附件

确认附件

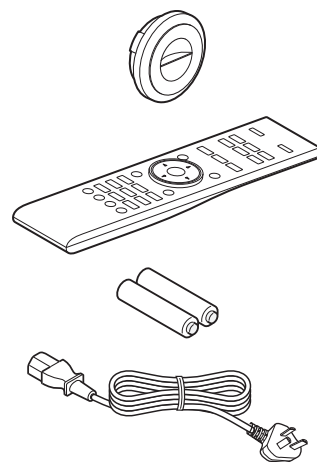
镜头盖 **XC6890R** **XC5890R** 1 个

* 发货时,它装在主机上。

遥控器 1 个

AAA 型电池(用于操作检查) 2 节

电线(约 2 米) 1 个



- 还包括快速用户指南、安全注意事项、保修卡和其他印刷资料。
- 使用本投影仪之前务必先阅读“安全注意事项”。

选购附件

- 更换灯具: 产品号 PK-L2615U
- 3D 快门眼镜 型号 PK-AG3
- 3D 信号同步发生器 型号 PK-EM2

3D 信号同步发生器和 3D 快门眼镜的兼容性图表

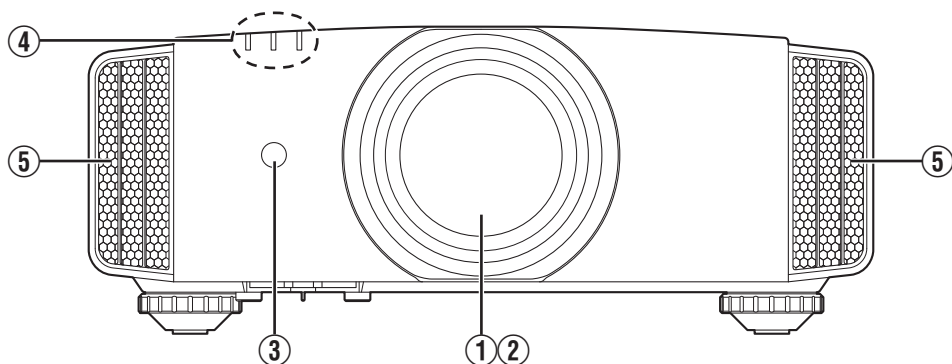
		3D 快门眼镜		
		PK-AG1 * (通信方法: IR(红外线))	PK-AG2 * (通信方法: IR(红外线))	PK-AG3 (通信方法: RF(射频))
3D 信号同步发生器	PK-EM1 * (通信方法: IR(红外线))	○	○	—
	PK-EM2 (通信方法: RF(射频))	—	—	○

* 停产产品

有关详情, 请向销售商咨询。

各部分的名称及其功能

主机-正面



① 镜头

这是投影镜头。投影影像时,切勿注视镜头。

④ 指示灯

请参阅“主机上的指示灯显示”第70页。

② 镜头盖 **XC7890R**

接通/切断电源时镜头盖会随之打开/关闭。(第44页)

⑤ 排气口

这里将排出暖空气以降低机内温度。切勿挡住出风口。

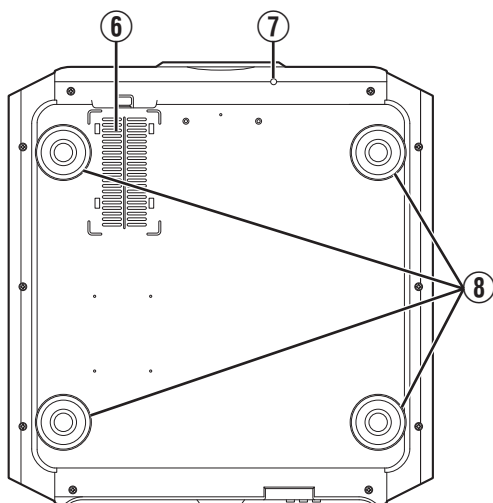
- 如果是 **XC6890R** **XC5890R**, 不使用设备时请安装镜头盖。

③ 遥控传感器(正面)

使用遥控器时,请将它对准此区域。

- * 背面还有一个遥控传感器。

主机-底部



⑥ 进气口(背面/底部共有3处)

进气口通过吸入空气降低机内温度。切勿挡住或阻碍热空气流出。否则可能导致本机发生故障。

- * 本机背面的左右两侧各有一个进气口。

⑦ 镜头盖手动键 **XC7890R**

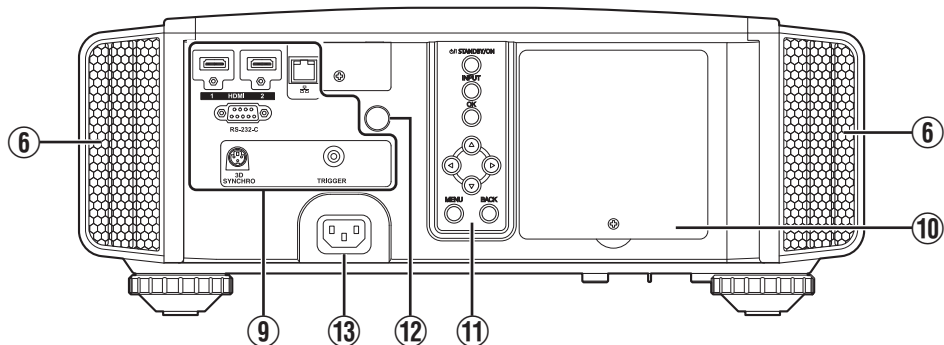
按下此键时可打开镜头盖。维护时使用它。您也可以在需要紧急打开镜头盖时使用它。

⑧ 垫脚

转动垫脚可以调整投影仪的高度和角度。(0到5毫米)(第13页)

卸下垫脚后,可以将它用作吊装托架的固定孔。

主机-背面



⑨ 输入端子

除了视频输入端子,还配备用于控制器及选购设备等设备的其他连接端子。

有关端子的更多详情,请参见“主机-输入端子”第8页。

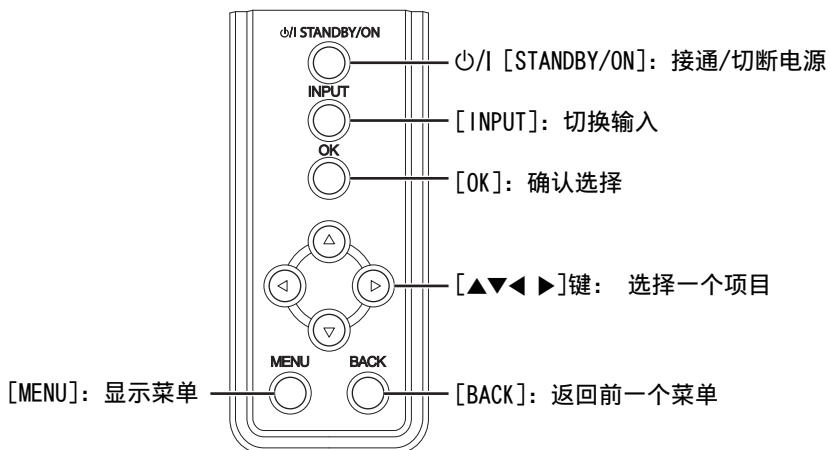
⑩ 灯具盖

更换光源灯具时,请取下此盖。

⑪ 操作面板

有关更多详情,请参阅下图中的“操作面板”。

操作面板



⑫ 遥控传感器(背面)

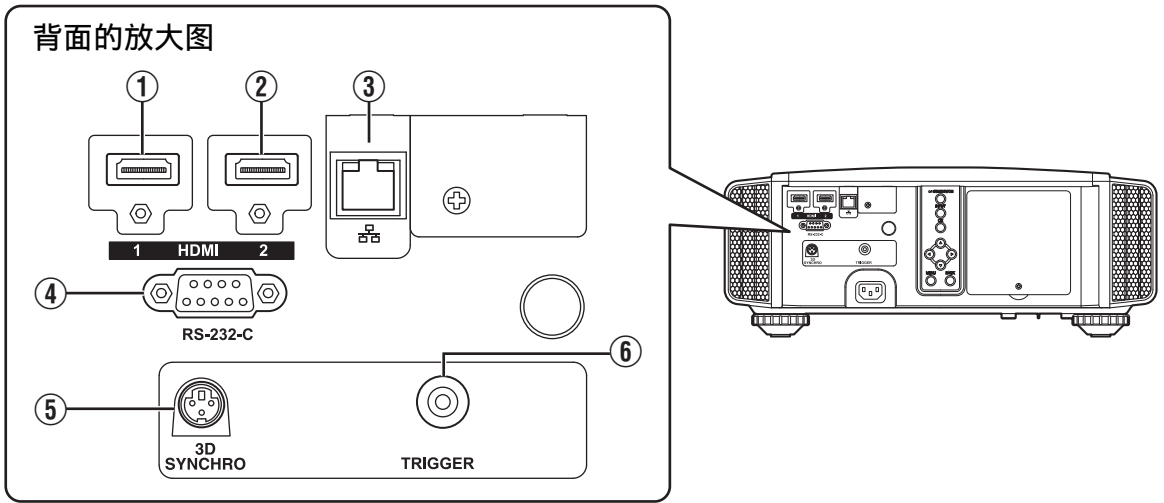
使用遥控器时,请将它对准此区域。

* 正面还有一个遥控传感器。

⑬ 电源输入端子

将随附的电源线连接到此端子。

主机-输入端子



① [HDMI 1]输入端子

② [HDMI 2]输入端子

用于连接支持 HDMI 输出的设备。(第14 页)
它安装到 M3 锁孔上。螺孔深度为 3 毫米。

③ [LAN]端子 (RJ-45)

将投影仪通过电脑网络连接到个人电脑后,可以
将控制命令发送到投影仪来控制它。

④ [RS-232C]端子 (9 针 D-sub 阳)

将个人电脑连接到此端子,可以控制投影仪。

⑤ [3D SYNCHRO]端子

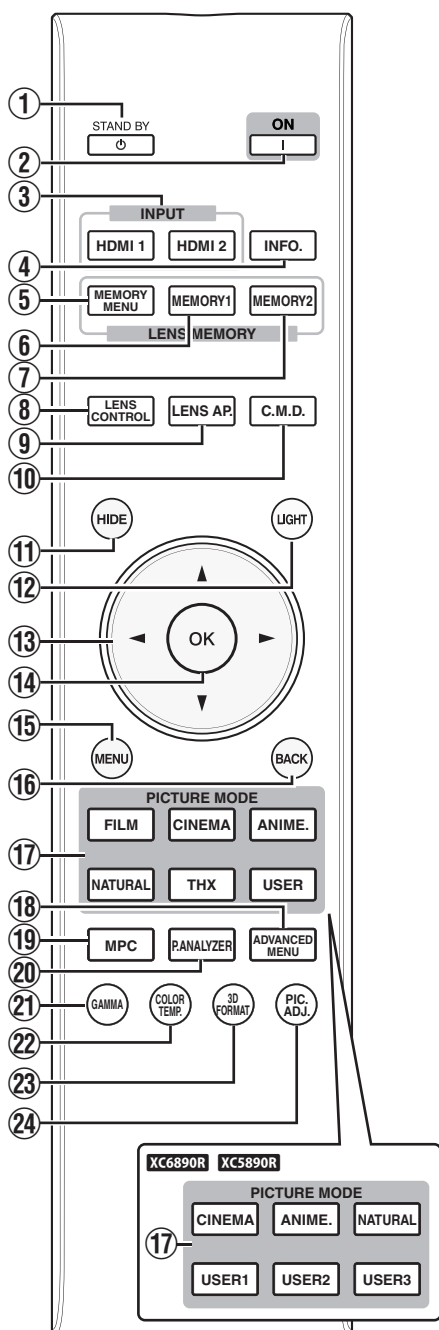
将 3D 信号同步发生器(另售)连接到此端子后,
可以观看 3D 电影。

⑥ [TRIGGER]端子 (⊖-⊖-⊕)

12 伏、100 毫安直流电源的输出端子。它用于将
输出信号发送至如配备有触发功能的升降屏幕一
类的控制装置。

请注意,连接不当可能导致投影仪受损。(Tip=DC
+12 V, Sleeve=GND)

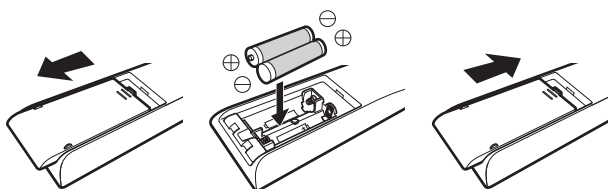
遥控器



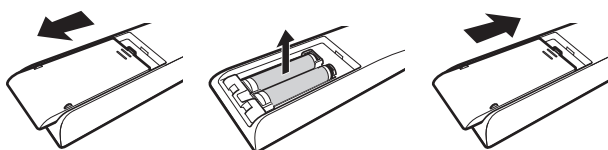
- ① [STAND BY] 切断电源。(第18页)
- ② [ON] 接通电源。(第17页)
- ③ [INPUT] 从[HDMI 1]和[HDMI 2]中选择一种输入。(第17页)
- ④ [INFO.] 显示信息菜单。(第52页)
- ⑤ [MEMORY MENU] 在保存、检索和编辑镜头记忆之间切换。(第20页)
- ⑥ [MEMORY 1] 检索 LENS MEMORY 1。
- ⑦ [MEMORY 2] 检索 LENS MEMORY 2。
- ⑧ [LENS CONTROL] 用于调整对焦、变焦和平移。(第19页)
- ⑨ [LENS AP.] 用于设置镜头光圈。(第36页)
- ⑩ [C.M.D.] 用于设置帧插值。(第35页)
- ⑪ [HIDE] 暂时隐藏影像。(第17页)
- ⑫ [LIGHT] 使遥控器的按键点亮。
- ⑬ [▲▼◀▶]键 用于选择项目。
- ⑭ [OK] 确认选定项目。
- ⑮ [MENU] 显示菜单，如果已显示则隐藏它。
- ⑯ [BACK] 返回前一个菜单。
- ⑰ [PICTURE MODE] 将图像模式切换为[FILM] * 1、[CINEMA]、[ANIME.]、[NATURAL]、[THX] * 1 或 [USER] * 2。(第26页)
 - *1 仅限 **XC7890R**
 - *2 [USER1]、[USER2]及 [USER3]可用于 **XC6890R** **XC5890R**。
- ⑱ [ADVANCED MENU] 每次按键会按以下顺序切换菜单：“图像模式”→“色彩配置”→“色温”→“伽玛”
- ⑲ [MPC] 用于设置 MPC 级别。(第30页)
- ⑳ [P.ANALYZER] 打开/关闭分析屏幕。(第31页)
- ㉑ [GAMMA] 用于设置伽玛级别。(第32页)
- ㉒ [COLOR TEMP.] 用于设置色温。(第40页)
- ㉓ [3D FORMAT] 切换 3D 格式。(第25页)
- ㉔ [PIC. ADJ.] 切换功能项目，以调节影像质量，如对比度、亮度等。(第41页)

将电池装入遥控器

装载电池



取出电池



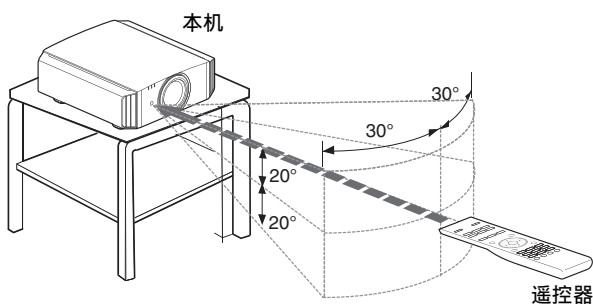
- 如果遥控器需要靠近投影仪才能使用,表示电池即将耗尽。请换用新的电池(AAA)。
- 请按照 \oplus \ominus 记号装入电池。安装电池时首先应装入 \ominus 端。取出电池时,请从 \oplus 端开始。
- 如果使用遥控器时出错,请取出电池并等待五分钟。重新装入电池并操作遥控器。

小心

- 切勿将遥控器放在阳光直射或高温处。它可能因受热而变形,或者内部组件可能会受到不利影响而导致火灾的危险。
- 在储存遥控器时,请将电池从遥控器中取出。如果长期储存遥控器而未将电池取出,则会导致电池渗漏。

遥控器的有效范围

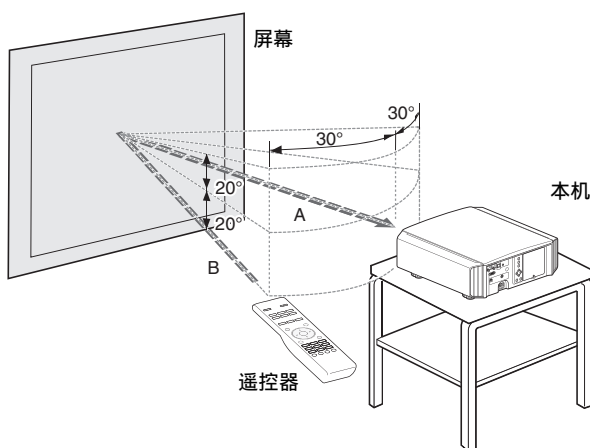
将遥控器对准本机的传感器(正面或背面)时,请确保与传感器的距离在 7 米内。
如果遥控器不起作用,请靠近本机使用。



通过屏幕等物体反射进行控制。

确保距离 A(本机与屏幕之间的距离)和距离 B(遥控器与屏幕之间的距离)的总和在 7 米内。

* 遥控信号的反射效率因屏幕类型不同而异,所以有效使用距离可能缩短。



小心

- 切勿将遥控器放在阳光直射或高温处。它可能因受热而变形,或者内部组件可能会受到不利影响而导致火灾的危险。
- 在储存遥控器时,请将电池从遥控器中取出。如果长期储存遥控器而未将电池取出,则会导致电池渗漏。

安装投影仪

安装过程中的注意事项

安装本机前,请仔细阅读以下内容。

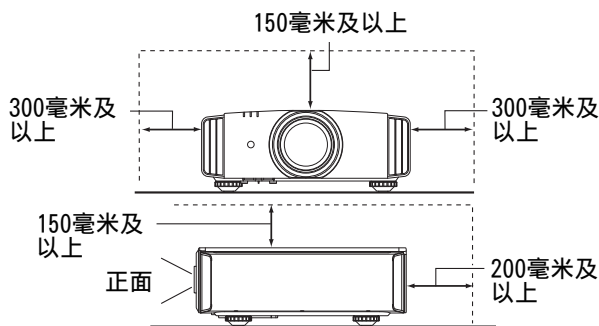
切勿安装在以下位置

本机是精密设备。切勿在以下位置安装或使用它。否则,它可能导致火灾或发生故障。

- 多尘、潮湿处
- 有油烟或吸烟处
- 毛毯、床褥或其他柔软表面上
- 阳光直射处
- 高温或低温处
- 切勿将本机安装在有油烟或吸烟的房间内。即使少量的油烟也会对本机造成长期影响。
- * 本机发热量较大,设计为通过吸入冷空气对光学组件进行降温。在以上位置使用本机可能导致灰尘附着在光路上,从而造成影像颜色变深或阴暗。
- * 附着在光学组件上的灰尘无法除去。

与墙壁等物体保持距离。

由于本机发热量较大,因此安装本机时与周围物体保持距离,如下所示。



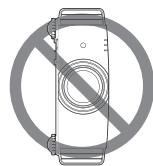
保持本机正面区域不受阻挡。

如果排气口前方有任何阻挡物体,热空气会回流到本机中并导致它变热。流出本机的热空气可能会在屏幕上投射出阴影(热霾现象)。

使用投影仪

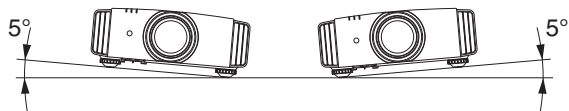
本机使用一个投影灯,它在使用时会变热。切勿在以下环境中进行投影。否则,它可能导致火灾或发生故障。

- 本机竖放时投影

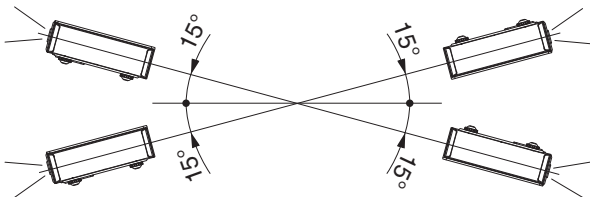


- 本机左右倾斜时投影

水平倾角: 小于 $\pm 5^\circ$



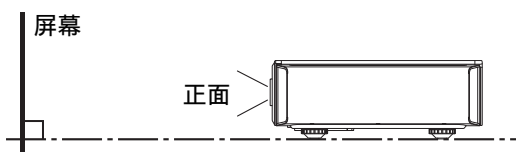
垂直倾角: 小于 $\pm 15^\circ$



- 如果超过以上角度,可能发生故障。

安装屏幕

安装本机和屏幕时,确保它们相互垂直。



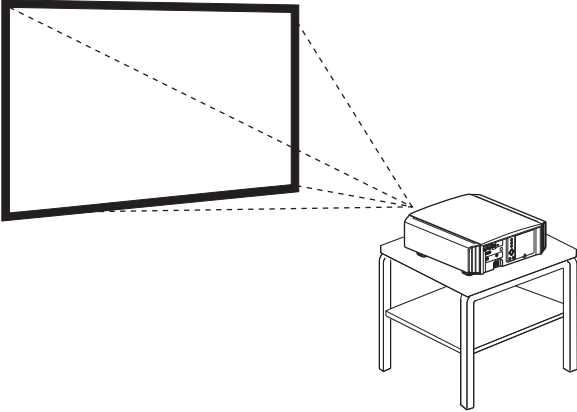
- 请选择图案不一致的屏幕材料。格子图案等一致的图案可能导致出现干扰图案。
- 此时,您可以改变屏幕尺寸,减少干扰图案的影响。

在高海拔处使用投影仪

在超过海拔 900 米的位置(低气压)使用本机时,请将“高原模式”设为“开”。(第46页)

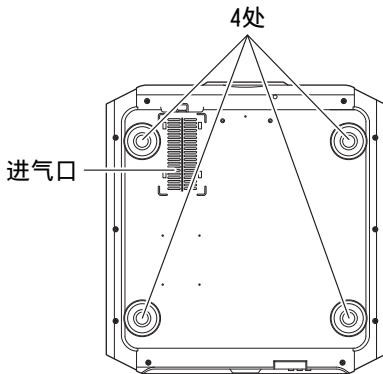
固定过程中的注意事项

固定投影仪



- 将本机安装在一个固定位置时,请水平安装它。
- 确保主机固定到位,防止地震等事故。

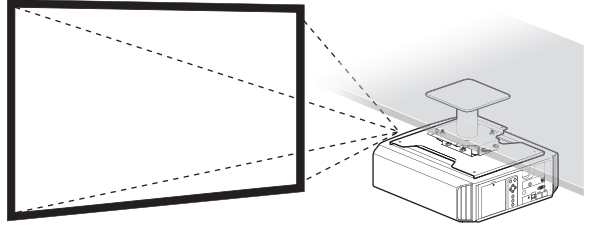
使用螺丝固定



取下底部的四个垫脚,并用螺丝固定(M5 螺丝,13 到 23 毫米)。

- * 使用指定螺丝以外的螺丝可能导致本机发生故障。
- * 确保本机底部表面至少留有 10 毫米的空隙,这样冷空气可以吸入。

固定投影仪(吊装)

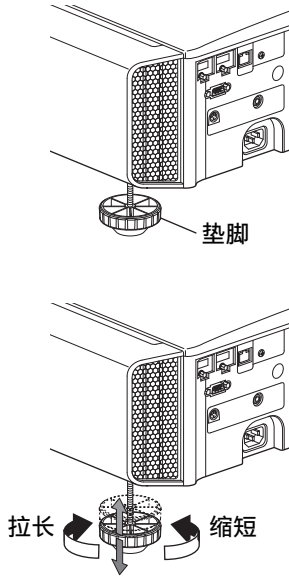


- 请务必请您的经销商为您安装本机。您自行安装本机可能会导致机器掉落,造成人身伤害。
- 采取必要的措施,防止主机在地震等情况下跌落。
- 由于使用了非 JVC 产天花板固定架或固定架的安装环境不适合吊装造成的任何产品损坏,即使是在保修期内,JVC 概不负责。
- 将本机安装在天花板上使用时一定要注意周围温度。使用暖气时,天花板附近的温度可能比想像的高。
- 要将机器装在吊装托架上,请将扭矩设置在 1.5 牛米至 2.0 牛米的范围之间。扭矩旋紧过度或会导致机器损坏,这可能导致机器掉落。

调整位置

调整投影仪的仰角

转动垫脚可以调整本机的高度和倾角(0 到 5 毫米)。抬起本机并调整四个垫脚。



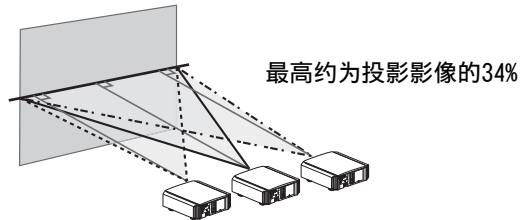
调整影像的位置

借助本机的镜头平移功能,您可以上下或左右平移影像。将它设为首选位置。

➔ “根据投影位置调整镜头”(第19 页)

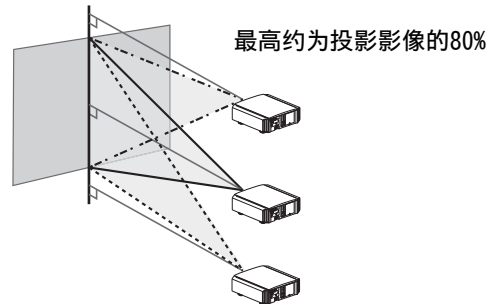
■ 水平位置

垂直位置: 0% (中心)

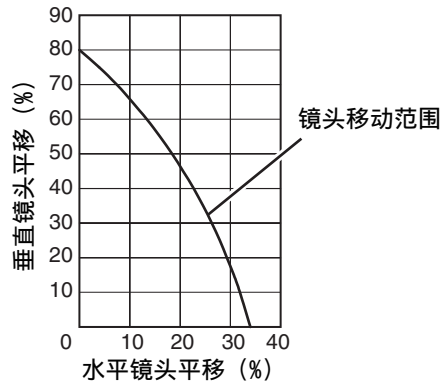


■ 垂直位置

水平位置: 0% (中心)



■ 镜头平移范围



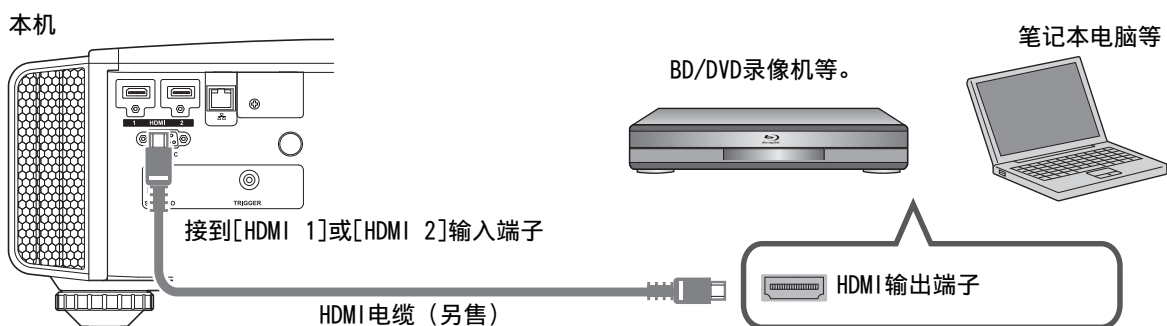
- 最大垂直平移因水平平移量不同而异。同样,最大水平平移也因垂直平移量不同而异。
- 可将上图中的值作为参考。安装时可参考它们。

连接投影仪

- 在连接完成之前不要接通电源。
- 连接步骤因使用的设备不同而异。有关详情,请参阅要连接的设备的使用说明书。
- 本投影仪用于投影影像。要输出已连接设备的音频,请连接单独的音频输出设备,如放大器或扬声器。
- 根据要连接的设备和电缆可能无法显示影像。
建议使用经 HDMI 认证的**高速 HDMI 电缆**(另售)。
使用标准电缆时,建议您将视频传输设备的分辨率设为**1080i**或更低。
- 此外,请参阅“HDMI2 EDID”第43页。
- 某些电缆由于接口盖尺寸而无法连接到本机。

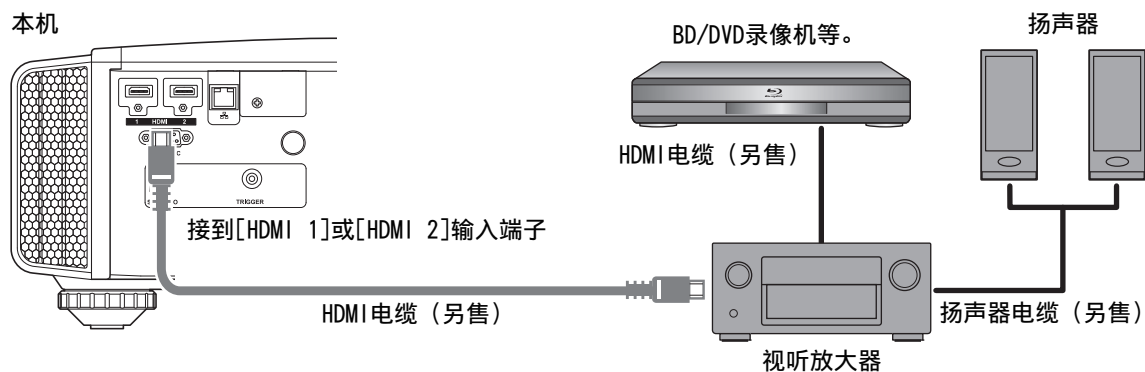
连接到 HDMI 输入端子(数字输入)

通过 HDMI 电缆连接



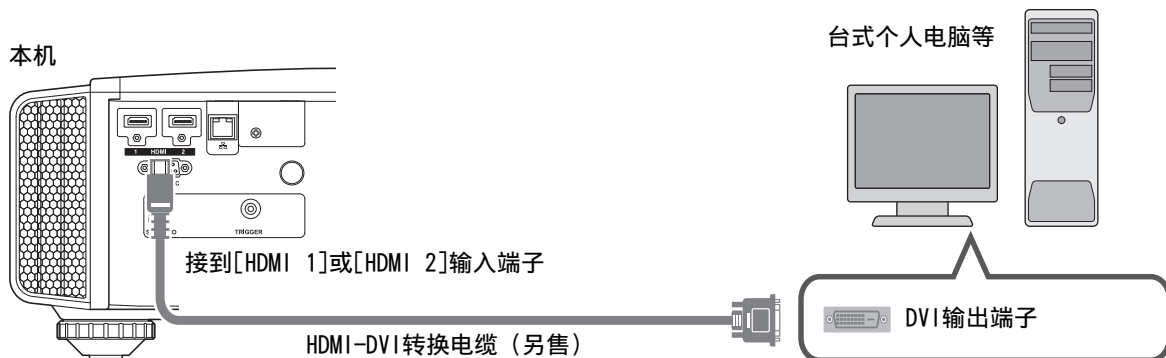
- 如果出现噪音,请将笔记本电脑从本机附近移开。

通过视听放大器连接



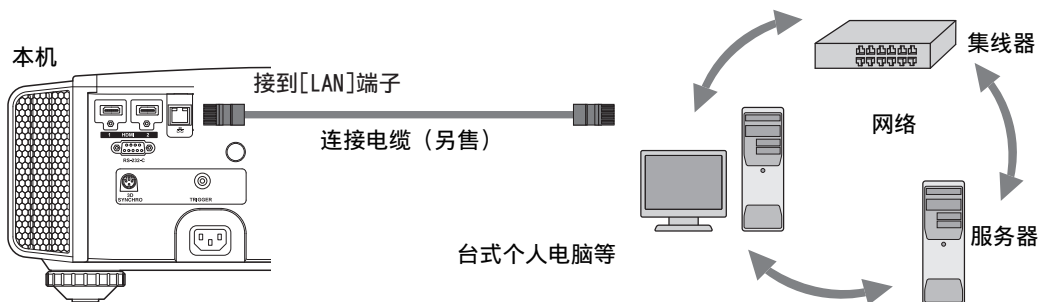
- 如果源装置通过一个如视听放大器或分配器一类的中间装置连接至投影仪,那么视该中间装置的规格而定,视频影像可能不会出现。
在这种情况下,请将源装置直接连接至投影仪,并且确认视频影像是否显示。

通过 HDMI-DVI 转换电缆连接



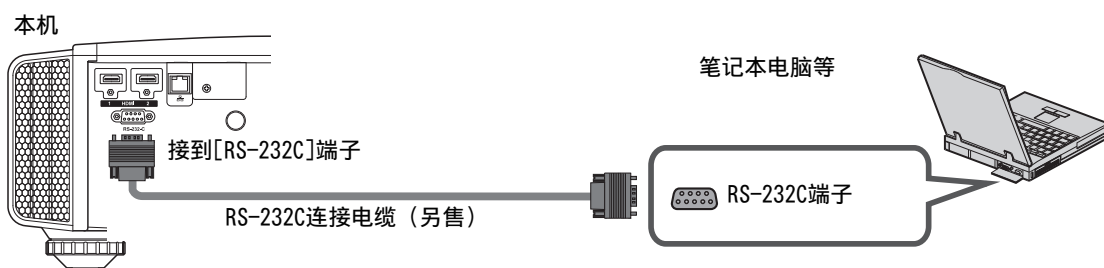
- 如果出现噪音, 请将台式个人电脑从本机附近移开。
- 如果未显示视频, 请尝试缩短电缆长度或降低视频传输设备的分辨率。

连接到 LAN 端子



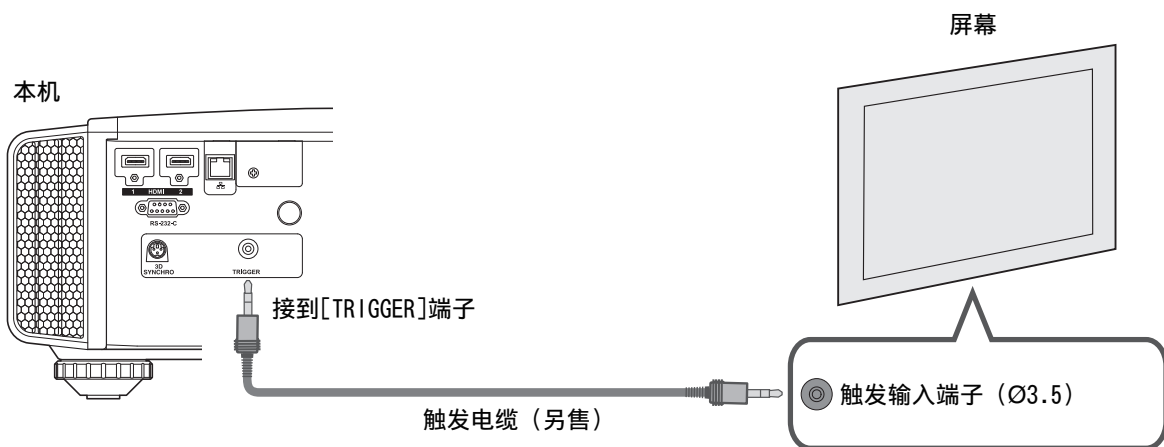
- 使用网络控制本机。它不是用于发送或接收视频信号。
- 有关网络连接的信息, 请联系网络管理员。
- 如果在待机模式下进行 LAN 通信, 请将“ECO Mode”设为“关”。(第51 页)
- 有关控制的更多信息, 请参阅“外部控制”第62 页。

连接到 RS-232C 端子



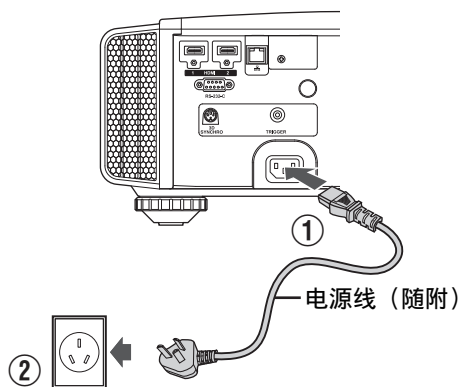
- 如果在待机模式下进行 RS-232C 通信, 请将“ECO Mode”设为“关”。(第51 页)
- 有关控制的更多信息, 请参阅“外部控制”第62 页。

连接到 TRIGGER 端子



- 切勿使用它为其他设备供电。
- 连接到另一台设备的音频端子可能会导致设备发生故障。
- 超过额定值会导致本机发生故障。
- 触发端子输出 12 伏电压。请小心操作,防止短路。
- 出厂设置为“关”。要更改设置,请配置菜单中的“外接控制”(第50 页)。

连接电源线(随附附件)

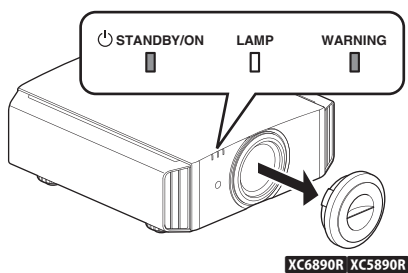


- ① 将随附的电源线连接到主机上的电源输入端子
- ② 将随附的电源插头插入墙壁插座。

⚠ 注意防止火灾和触电

- 本机的电耗较大。请将它直接连接到墙壁插座。
- 不使用此投影仪时,请从插座上拔下电源线。
- 只能使用随附的电源线连接它。
- 切勿使用指定电压以外的电压。
- 切勿损坏、折断或改装电源线。切勿将重物放在电源线上、加热或拉扯它。这样做可能损坏电源线。
- 切勿用湿手拔下电源线。

观看视频



注

- 使用 **XC6890R** **XC5890R** 时,务必取下镜头盖。
- 连接电源线,确保“STANDBY/ON”指示灯亮红灯。

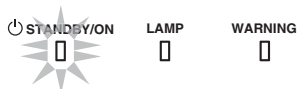
1 接通电源

遥控器: 按 **I** [ON]键

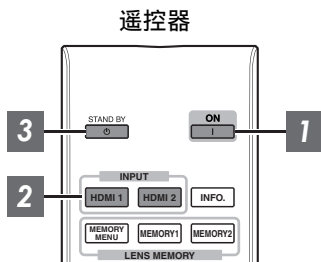
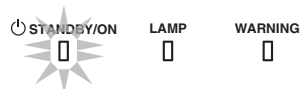
投影仪: 按 **0**/I [STANDBY/ON]键

- “STANDBY/ON”指示灯从红色变为绿色(本机启动后灯熄灭)。
- (**XC7890R**) 镜头盖打开。

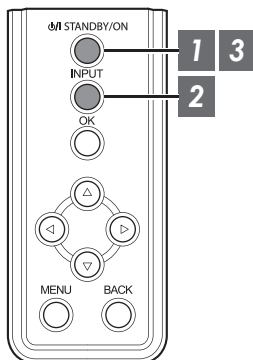
“STANDBY/ON”灯点亮(红色)
在待机状态下



“STANDBY/ON”灯点亮(绿色)
灯启动时



本机



2 选择要投影的影像

遥控器: 按[HDMI 1]或[HDMI 2]键

投影仪: 按[INPUT]键切换输入

- 回放选定设备进行影像投影。

要暂时隐藏影像

按投影仪或遥控器上的[HIDE]键

- “STANDBY/ON”指示灯开始闪烁绿色。
- 再次按[HIDE]键继续显示影像。
- 暂时隐藏影像时无法切断电源。

3 切断电源

遥控器: 按  [STAND BY]键

投影仪: 按 /I [STANDBY/ON]键

- 显示“是否要关闭电源?”信息时,再次按此键。
- 灯熄灭,“STANDBY/ON”指示灯从绿灯变为闪烁的红灯。
- 灯熄灭后,风扇将运转约 100 秒以冷却灯具(冷却模式)。冷却过程中切勿拔下电源电缆。
- 约 100 秒后,“STANDBY/ON”指示灯从闪烁的红灯变为常亮的红灯。

“STANDBY/ON”闪烁(红色)
在冷却模式下



“STANDBY/ON”灯点亮(红色)
在待机状态下



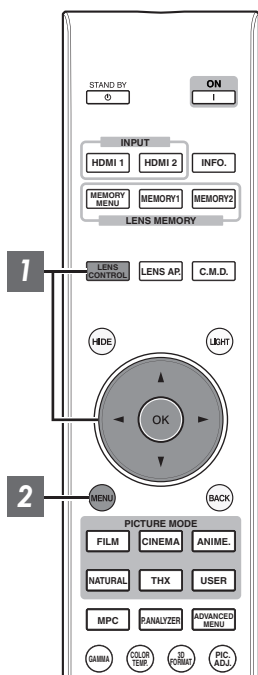
- 如果是 **XC6890R** **XC5890R**,请手动安装镜头盖。
- 如果是 **XC7890R**,电源关闭时镜头盖即关闭。

小心

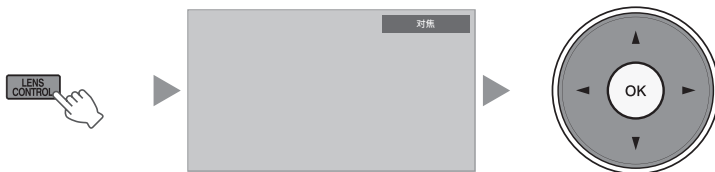
- 接通电源约 60 秒内不能切断电源。
- 冷却过程中(100 秒)无法再次接通电源。
- 长期不使用本机时请拔下电源插头。
- 如果指示灯指示与描述有异,请参阅“主机上的指示灯显示”第70页了解详情。

调整投影仪屏幕

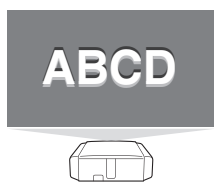
根据投影位置调整镜头



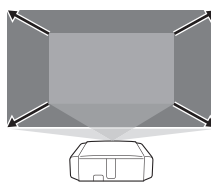
1 按[LENS CONTROL]键,使用[▲▼◀▶]键调整对焦、缩放(屏幕尺寸)和位移(屏幕位置)



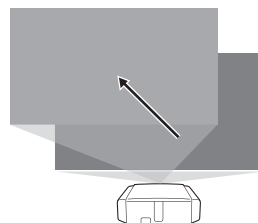
- 每次按[LENS CONTROL]或[OK]键会按以下顺序切换模式:“对焦”→“缩放”→“位移”→“对焦”...
- 当镜头锁被设置为“开”时,停用镜头控制功能。
- 有关更多详情,请参阅“镜头控制”第44页。



对焦调整



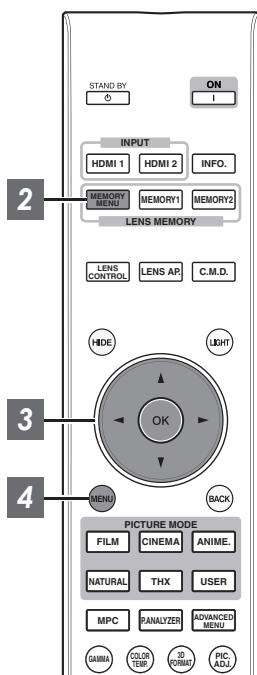
缩放(屏幕尺寸)调整



位移(屏幕位置)调整

2 按[MENU]键一次或[BACK]键两次,结束调整。

保存和检索调整设置



操作

可以保存或检索对焦、缩放和位移设置,因此您可以根据影像轻松切换为不同的纵横比(屏幕尺寸)。

- 在未保存调整设置的状态下(出厂默认设置),只显示“镜头记忆保存”。
- 当镜头锁被设置为“开”时,停用镜头控制功能。

保存调整数据

1 调整对焦、变焦或平移(第 19 页)

2 按[MEMORY MENU]键显示“镜头记忆保存”

- 也可以从菜单中选择“设置”→“镜头控制”→“镜头记忆保存”,保存调整数据。



3 选择要保存的项目,按[OK]键

- 将保存调整数据。
- 未保存调整数据的项目显示为[----]。
- 如果选择的项目已保存调整数据,将覆盖旧数据。
- 保存项目时可更改名称。(第21 页)
- **XC7890R** 和 **XC6890R** **XC5890R** 可保存的最多条目数分别为 10 和 5。

4 按[MENU]键退出

检索调整数据

1 按[MEMORY MENU]键显示“镜头记忆选择”

- 也可以从菜单中选择“设置”→“镜头控制”→“镜头记忆选择”,检索调整数据。
- 也可使用遥控器上的指向键检索 MEMORY1 和 2。



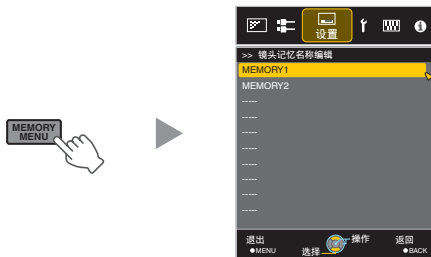
2 选择要检索的调整数据,按[OK]键

- 将自动调整检索到的数据。
- 如果未保存调整数据,项目将变灰并且无法选择。

重命名调整数据

1 按[MEMORY MENU]键显示“镜头记忆名称编辑”

- 也可以从菜单中选择“设置”→“镜头控制”→“镜头记忆名称编辑”,编辑调整数据。



2 选择要编辑的调整数据,按[OK]键

- 出现编辑屏幕。



- 最多可输入 10 个字符。
- 可使用的字符包括字母(大写或小写)、数字字符和符号。
- 按[Back]键可取消目前正在编辑的内容,并退出编辑模式。

3 重命名后,选择“OK”并按[OK]键

4 按[MENU]键退出

设置屏幕校正

1 设置屏幕调校

根据所使用屏幕的特点选择最佳校正模式后,即可通过校正再现色彩均衡的自然影像。



- 当“色彩配置”设置为“关”时,该项不可用。
- 有关屏幕和相应的校正模式的信息,请访问我们的网站。

<http://www.3jvckenwood.com/english/projector/screen/>



注

- 您可以利用选购的光学传感器和专用的投影仪校准软件进行更精细的调整。有关专用的投影仪校准软件的更多信息,请访问我们的网站。

<http://www.3jvckenwood.com/english/download/index.html>

调整屏幕尺寸(纵横比)

可以根据输入的原始屏幕尺寸(纵横比)对投影影像的屏幕尺寸进行最佳调整。

1 按[MENU]键显示菜单

2 从菜单中选择“输入信号”→“画面模式”



设置	说明	
4:3	将屏幕尺寸设为 4:3。对于高清信号,两侧会缩短。	仅在视频信号输入过程中显示。
16:9	将屏幕尺寸设为 16:9。对于标清信号,两侧会拉长。	
缩放	放大整个影像。 * 高清信号时无法选择。	仅在 PC 信号输入过程中显示。
自动	将影像放在中心位置,并且整个影像放大。	
1:1	以实际尺寸显示输入影像。	
全幅	以影像填充整个屏幕,并且忽略输入影像的尺寸(纵横比)。	

- 在没有信号时,信号超出范围时,或者在 3D 或 4K 输入过程中时,该项为灰色并且无法进行调整。

3 按[MENU]键退出

输入影像和屏幕尺寸示例

HDMI 信号输入

输出影像 输入影像		设置		
		4:3	16:9	缩放
4:3				
2.35:1 (宽银幕)				

PC 信号输入

输出影像 输入影像		设置		
		自动	1:1	全幅
1280x1024				

操作

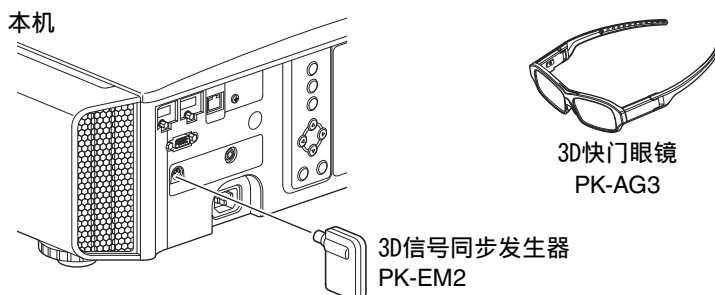
观看3D电影

您可以借助另售的3D快门眼镜(PK-AG1、PK-AG2或PK-AG3)和3D信号同步发生器(PK-EM1或PK-EM2)享受3D视频影像。

- 有关与本机兼容的3D快门眼镜和3D信号同步发生器,请参阅“选购附件”第5页。

安装3D信号同步发生器

- 1 将3D信号同步发生器连接到主机的[3D SYNCHRO]端子
安装示例



操作

小心

- 如果使用了PK-EM1,请调整3D信号同步发生器的位置,使3D快门眼镜可接收3D信号同步发生器发出的信号。
要了解更多详情,请参阅PK-EM1的使用说明书。

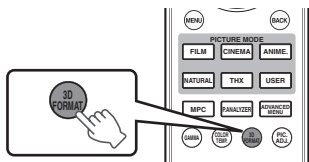
观看 3D 电影

1 将本机连接到 3D 兼容型 HDMI 设备，接通电源并回放 3D 视频影像

- 有关如何回放 3D 视频影像的详情，请参阅所使用的播放机或录像机的使用说明书。
- 收到 3D 信号时，视频影像会自动切换为 3D 格式。
- 本机支持以下 3D 格式。
 - 帧封装
 - 并排
 - 上下
- 在默认设置中，“3D 格式”设为“自动”自动投影 3D 影像。

如果影像未自动切换到 3D

① 选择“3D 格式”



- 每次按[3D FORMAT]键会按以下顺序切换模式：“自动”→“并排格式”→“上下格式”→“2D 格式”→“自动”...
- 您也可以从菜单中的“输入信号”→“3D 设置”→“3D 格式”处进行设置。

格式	说明
自动	自动检测并配置格式。
并排格式	如果 3D 输入信号是并排格式，选择此设置。
上下格式	如果 3D 输入信号是上下格式，选择此设置。
2D 格式	如果 2D 影像被误认为 3D 影像，选择此设置。

* 如果不能将信号显示为 3D 影像，选择格式并不能将信号切换为 3D 影像。要了解可输入信号的更多信息，请参阅（“可能的输入信号类型”第 69 页）。

2 接通 3D 快门眼镜电源并佩戴它们

- PK-AG1 会自动打开。

操作

调整 3D 电影

不同观看者欣赏到的 3D 视频影像可能不同。它还可能受到您在观看过程中的身体状况的影响。因此，建议您相应地调整视频影像。

1 从菜单中选择“输入信号”→“3D 设置”

调整视差(强度)

为左眼和右眼单独调整影像位移，以获得最佳的 3D 效果。

- 要这样做，使用 ◀▶ 键移动光标。
- 设置范围：-15 到 +15

调整串扰(串影消除)

可减少重像(左侧影像与右侧影像重叠或反之)，以获得清晰的影像质量。

- 要这样做，使用 ◀▶ 键移动光标。
- 设置范围：-8 到 +8

2 按[MENU]键退出

根据视频类型选择影像质量

设置图像模式

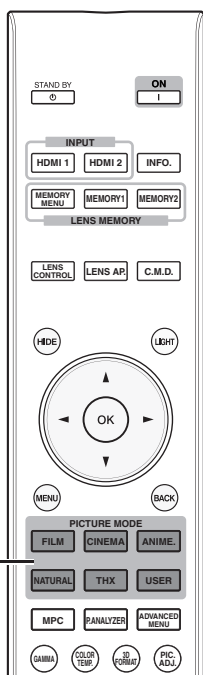
可根据观看的视频影像的类型调整影像质量。

7 按[PICTURE MODE]键以选择“图像模式”

- 您也可以从菜单中的“图像调整”→“图像模式”处进行设置。

项目	说明
胶片 * 1 XC7890R	忠实地再现电影胶片的质感。
影院 * 1	以逼真色彩再现影像。适合所有电影。
动画 * 1	适合动画作品。
自然 * 1	侧重于再现自然色彩和层次的影像质量。适合戏剧素材等。
THX * 1 XC7890R	THX 认证的影像质量。
User 1 到 User 6 * 2 * 3	可保存和检索用户定义的影像质量数据。

- *1 对于带 * 1 标记的图像模式来说,2D 和 3D 信号的最佳设置被分别存储,并且根据所选择的模式自动进行应用。
 - 所编辑的设置也将被分别保存。
 - 不会对图像模式的名称做任何更改。
- *2 如果是 **XC6890R** **XC5890R**,“User 4”至“User 6”不能从[PICTURE MODE]键进行配置。使用菜单中的“图像调整”→“图像模式”配置设置。
- *3 要观看支持 x.v.Color 格式的视频,请在“图像模式”中选择一个用户设置(从“User 1”至“User 6”),并且将“色彩配置”设置为“x.v.Color”。



设置颜色配置文件

按照“图像模式”设置“色彩配置”(色彩空间信息),您可以根据观看的电影微调影像质量。

7 配置“图像模式”(第 26 页),然后在菜单中选择“图像调整”→“色彩配置”

- 根据“图像模式”的不同,以及信号为 2D 还是 3D,可选的“色彩配置”设置也不同。

“图像模式”的“色彩配置”列表 XC6890R XC5890R

图像模式	2D 信号输入	3D 信号输入	说明	
影院	影院	—	适合所有电影的色彩空间。	
	标准	标准	HDTV 标准的色彩空间。*1	
	—	3D 影院	适合所有 3D 电影的色彩空间。	
动画	动画	—	适合动画作品的色彩空间。	
	标准	标准	HDTV 标准的色彩空间。*1	
	—	3D 动画	适合 3D 动画作品的色彩空间。	
自然	视频	—	适合戏剧素材等的色彩空间。	
	标准	标准	HDTV 标准的色彩空间。*1	
	—	3D 视频	适合 3D 广播的色彩空间。	
User 1 到 User 6	标准		当“图像模式”被设为从“User 1”至“User 6”中的任何设置时,您可以选择左侧显示的“色彩配置”之一。 • 各个“色彩配置”的说明见上。	
	影院			
	视频			
	自然			
	3D 影院			
	3D 视频			
	3D 动画			
	x.v.Color*2*3			接近 x.v.Color 标准色彩空间的色彩空间。
	关			停用色彩空间调整。
Custom 1 到 Custom 6		保存自动校准值。 • 要执行自动校准,您需要准备一台市售的光学传感器和投影仪校准软件程序。有关更多详情,请访问我们的网站。		

*1 HDTV 是 High Definition Television 的缩写。

*2 要观看支持 x.v.Color 格式的视频,请在“图像模式”中选择一个用户设置(从“User 1”至“User 6”),并且将“色彩配置”设置为“x.v.Color”。

*3 x.v.Color 是用于视频的广泛色彩空间标准,其中包括比 HDTV 标准更广泛的色域。

“图像模式”的“色彩配置”列表 **XC7890R**

图像模式	2D 信号输入	3D 信号输入	说明
胶片	胶片 1	—	接近 Eastman Kodak Company 影片特点的色彩空间。
	胶片 2	—	接近 FUJIFILM Corporation 影片特点的色彩空间。
	胶片 3	—	适用于在 Technicolor 胶片上对作品进行数字式重建的色彩空间。
	—	3D 胶片 * 1	适合录制在胶片上的 3D 电影的色彩空间。
影院	影院 1	3D 影院	JVC 原创影院专用色域,可在增强亮度与色彩鲜艳度之间达到平衡。
	影院 2	—	接近 DCI 标准色彩空间的色彩空间。
	标准	标准	HDTV 标准的色彩空间。* 2
	—	3D 影院	适合所有 3D 电影的色彩空间。
动画	动画 1	3D 动画	适合 CG 动画作品的色彩空间。十分适合色彩亮丽的动画作品。
	动画 2	—	适合明胶版动画作品的色彩空间。十分适合浅色的动画作品。
	标准	标准	HDTV 标准的色彩空间。* 2
	—	3D 动画	适合 3D 动画作品的色彩空间。
自然	视频	3D 视频	通过增强亮度、适合戏剧素材等的色彩空间。
	标准	标准	HDTV 标准的色彩空间。* 2
	基准	—	真实再现视频原貌的色彩空间。
	—	3D 视频	适合 3D 视频材料的色彩空间。
THX	THX * 3	3D THX * 3	THX 标准的色彩空间。
User 1 到 User 6	标准		当“图像模式”被设为从“User 1”至“User 6”中的任何设置时,您可以选择左侧显示的“色彩配置”之一。 • 各个“色彩配置”的说明见上。
	影院 1		
	影院 2		
	动画 1		
	动画 2		
	视频		
	基准		
	3D 影院		
	3D 视频		
	3D 动画		
	x.v.Color * 4 * 5		x.v.Color 标准的色彩空间。
	关		停用色彩空间调整。
	Custom 1 到 Custom 6		保存自动校准值。 • 要执行自动校准,您需要准备一台市售的光学传感器和投影仪校准软件程序。有关更多详情,请访问我们的网站。

*1 在 3D 信号输入过程中,值为固定,并且无法进行选择。

*2 HDTV 是 High Definition Television 的缩写。

*3 当“THX”被选择为“图像模式”时,色彩配置为固定。

*4 要观看支持 x.v.Color 格式的视频,请在“图像模式”中选择一个用户设置(从“User 1”至“User 6”),并且将“色彩配置”设置为“x.v.Color”。

*5 x.v.Color 是用于视频的广泛色彩空间标准,其中包括比 HDTV 标准更广泛的色域。

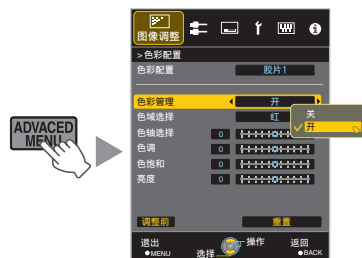
调整为首选颜色(色彩管理)

根据所选择的“色彩配置”的设置,您可以根据您的喜好调整以下各个颜色:红、黄、绿、深蓝、蓝和深红。

1 按[ADVANCED MENU]键以显示“色彩配置”菜单

2 将“色彩管理”设置为“开”,并且按[OK]键

- 您也可以从菜单中的“图像调整”→“色彩配置”→“色彩管理”处进行设置。



3 调整为首选颜色。

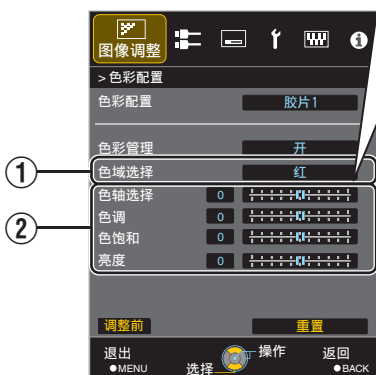
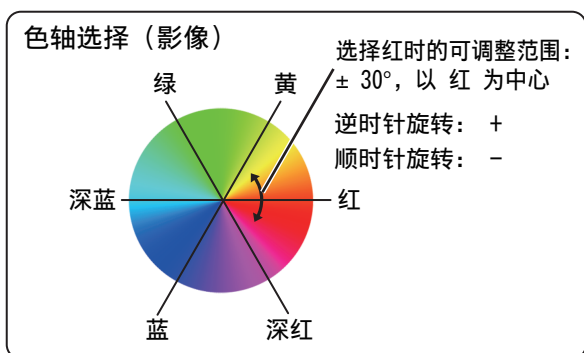
① 选择“色域选择”,然后按◀▶键选择要调整的颜色

- 颜色调整时,从以下颜色中进行选择:“红”,“黄”,“绿”,“深蓝”,“蓝”,“深红”。

② 调整选定颜色

项目	设置范围	说明
色轴选择	-30 到 30	微调选定颜色的中心轴位置。
色调	-30 到 30	调整色相(色调)。
色饱和	-30 到 30	调整颜色饱和度(鲜艳度)。 -30(阴暗)到 +30(鲜艳)
亮度	-30 到 30	调整亮度。 -30(暗)到 +30(亮)

- 选择“重置”重置所有调整数据。
- 按遥控器上的[HIDE]键可以让您在调整前确认影像。



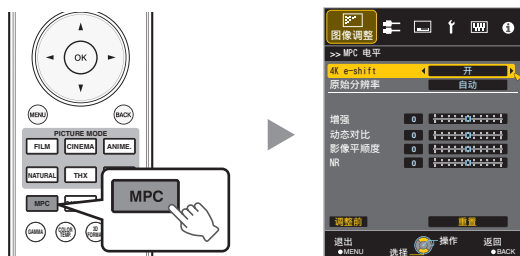
4 按[MENU]键退出

调整电影以增强表现力(多像素控制)

JVC 开发的全新影像处理算法有助于创建自然的感受,聚焦区域更清晰,非聚焦区域更柔和,使您能尽享极具表现力的 4K 影像并且深度感更强。

1 按[MPC]键显示调整菜单

- 您也可以从菜单中的“图像调整”→“MPC 电平”处进行设置。



2 在所选择的“图像模式”的设置的基础上按照您的喜好来进行调整


* 出厂设置因“图像模式”不同而异。

项目	设置	说明
4K e-shift	开(4K)/关(2K)	切换显示分辨率。
原始分辨率	自动/4K/1080p	为您要观看的内容选择分辨率。
增强*	0 到 10	增强影像的清晰度。
动态对比	0 到 10	增强影像的对比度。
影像平顺度	0 到 10	增强影像的模糊度,以获得更柔和的效果。
NR	0 到 10	用于减少视频影像的噪音。

* 如果是 4K 50/60p 及其他输入信号,会保存各自的设置值。

- 在默认的“原始分辨率”设置中(“自动”),分辨率被自动设置。
- 通过增加设置范围,可以增强效果。
- 当“4K e-shift”设为“关”时,按原来的分辨率(2K)显示影像。
- 即使在“4K e-shift”被设置为“关”时,也可以调整“原始分辨率”、“增强”、“动态对比”和“NR”。
- 在 4K 信号输入期间,“4K e-shift”固定为“开”。
- 在 4K 50/60p 信号输入期间,“原始分辨率”固定为“自动”。“动态对比”、“影像平顺度”和“NR”呈灰显示。
- 在 3D 信号输入期间,“4K e-shift”固定为“关”。

3 按[MENU]键退出

 在调整前状态和调整期间状态之间进行切换

遥控器上的[HIDE]键可在调整前状态和调整期间状态之间进行切换。

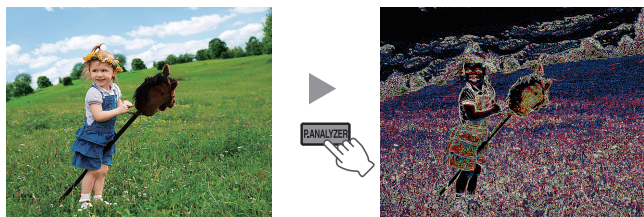
关于分析屏幕

按遥控器上的[P.ANALYZER]键显示分析屏幕。根据 OSD 状态的不同,操作也不同。

* 在 4K 50/60p 信号输入期间不显示分析画面。

1 按[P.ANALYZER]键

显示输入影像的频率分量。



- 频率成分用不同的色彩来区分。
- 在手动设置“原始分辨率”时,如果高频成分占多数则选择“4K”,如果低频成分更多则选择一个较低的分辨率。

	红	黄	绿	深蓝	蓝	紫色
频率	低	←—————→				高

2 在查看分析屏幕的同时进行调整

① 按[MPC]键显示调整菜单

您也可以从菜单中的“图像调整”→“MPC 电平”处进行设置。

② 在所选择的“图像模式”* 的设置的基础上按照您的喜好来进行调整

- 选择了“增强”时,按[P.ANALYZER]按钮显示分析画面且应用了“增强”效果的区域以“蓝绿”色显示。
- 选择了“动态对比”时,按[P.ANALYZER]按钮显示分析画面且应用了“动态对比”效果的区域以“黄色”显示。
- 选择了“影像平顺度”和“NR”时,按[P.ANALYZER]按钮显示分析画面且应用了“影像平顺度”和“NR”效果的区域以“洋红”色显示。

* 分析屏幕显示时您可以进行调整。
增加值可以增强效果,并且显示的颜色更暗。

3 按[P.ANALYZER]退出分析屏幕

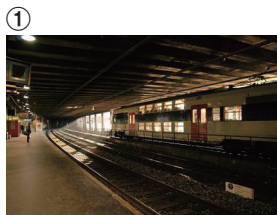
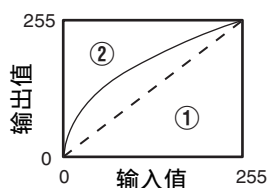
微调影像质量

调整投影影像的输出值(伽玛)

您可以针对视频信号输入调整投影影像的输出值。

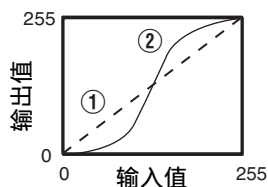
伽玛调整示例

整个影像看上去比原来的影像更亮,更容易看到深色区域。

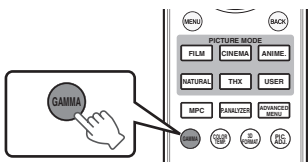


照片仅作参考之用。

相对于原来的影像提高对比度,创造出更强的深度感。



照片仅作参考之用。



1 按[GAMMA]键

- 每次按[GAMMA]键会按序切换设置。
- 您也可以从菜单中的“图像调整”→“伽玛”处进行设置。
 - *1 根据使用的型号以及“图像模式”的不同,设置值也不同。
 - *2 如探测到 HDR(高动态范围)信号,则设置值可能会自动切换为“D”。如果在浏览 HDR 内容时设置值没有自动切换,则请尝试手动设置为“D”。如果在切换至“D”后图像变暗,建议您根据“在伽马设置为“D”后调整图像的程序”第35页中的程序调整图像。

不同“色彩配置”的伽玛设置

XC6890R XC5890R

色彩配置	可选设置	说明
标准 影院 动画 视频 3D 影院 3D 视频 3D 动画 关	正常	正常观看时的推荐设置。
	A	与正常设置相比,更强调层次。
	B	与正常设置相比,更强调对比度。
	C	与正常设置相比,更强调亮度。
	D	适合观看 HDR(高动态范围)内容的伽玛值。
自定义 1 到自定义 3	根据用户喜好对伽玛设置进行微调。	
x.v.Color	正常*	正常观看时的推荐设置。

* 当“色彩配置”设为“x.v.Color”时,该设置固定设为“正常”。

不同“色彩配置”的伽玛设置

XC7890R

颜色配置文件	可选设置	说明
胶片 1	胶片 1	影像接近 Eastman Kodak Company 影片的特点。
	胶片 2	与“胶片 1”设置相比,更强调层次。
	自定义 1 到自定义 3	根据用户喜好对伽玛设置进行微调。
胶片 2	胶片 1	与“胶片 2”设置相比,更强调对比度。
	胶片 2	影像接近 FUJIFILM Corporation 影片的特点。
	自定义 1 到自定义 3	根据用户喜好对伽玛设置进行微调。
胶片 3	胶片 1	更强调对比度。
	胶片 2	更强调层次。
	自定义 1 到自定义 3	根据用户喜好对伽玛设置进行微调。
3D 胶片	胶片 1	更强调对比度。
	胶片 2	更强调层次。
	自定义 1 到自定义 3	根据用户喜好对伽玛设置进行微调。
标准 影院 1/影院 2 动画 1/动画 2 视频 基准 3D 影院 3D 视频 3D 动画 关	正常	正常观看时的推荐设置。
	A	与正常设置相比,更强调层次。
	B	与正常设置相比,更强调对比度。
	C	与正常设置相比,更强调亮度。
	D	适合观看 HDR(高动态范围)内容的伽玛值。
	自定义 1 到自定义 3	根据用户喜好对伽玛设置进行微调。
x.v.Color	正常 * 1	正常观看时的推荐设置。
THX 3D THX	THX * 2	THX 标准的视频。

*1 当“色彩配置”设为“x.v.Color”时,该设置固定设为“正常”。

*2 当“色彩配置”被设置为“THX”/“3D THX”时,该设置固定设为“THX”。

微调为首选伽玛设置

您可以根据所选择的伽玛调整设置进行微调。

1 按[ADVANCED MENU]键以显示伽玛菜单

- 您也可以从菜单中的“图像调整”→“伽玛”处进行设置。



2 调整为首选设置

项目	说明	设置
色域选择	选择“色域选择”，然后选择要调整的色彩	白/红/绿/蓝
图像色调	自动调整整体亮度以便得到均衡的结果，并且影像的层次不打折扣。	-16(使影像变暗，获得曝光不足的效果)到 +16(使影像变亮，获得曝光过度的效果)
Dark 电平	调整输入影像中的较暗区域。(可以对白/红/绿/蓝中的每一个进行调整。) <ul style="list-style-type: none"> 要这样做，使用 ◀▶ 键移动光标。 	-7(使阴影区变暗)到 +7(使阴影区变亮)
Bright 电平	调整输入影像中的较亮区域。(可以对白/红/绿/蓝中的每一个进行调整。) <ul style="list-style-type: none"> 要这样做，使用 ◀▶ 键移动光标。 	-7(使高亮区变暗)至 +7(使高亮区变亮)

* 当“色彩配置”设为“x.v.Color”时，无法调整。

选择默认值以便进行调整

- 当在“伽玛”中选择了“自定义 1”至“自定义 3”之一时，您可以选择一个“校正值”。
- 选择“校正值”并且按 ◀▶ 键以选择一个校正值(设置值)作为调整的基准。
- 有关校正值(设置值)的详情，请参阅第 32 页和第 33 页。

XC6890R XC5890R

正常, A, B, C, D, 1.8, 1.9, 2.0, 2.1, 2.2, 2.3, 2.4, 2.5, 2.6, 导入

XC7890R

当“图像模式”被设置为“胶片”时:

胶片 1, 胶片 2, 导入

当“图像模式”被设置为“胶片”以外的值时:

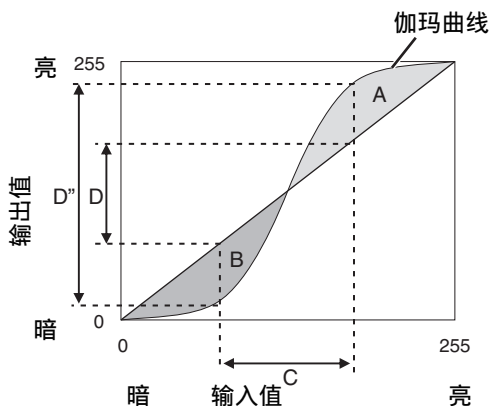
正常, A, B, C, D, 1.8, 1.9, 2.0, 2.1, 2.2, 2.3, 2.4, 2.5, 2.6, 导入

- 值越小，影像的深色区域越亮。同时，明亮区域看上去过亮。
- 选择“导入”可以让您选择外部创建的伽玛数据。“导入”的出厂设置与“正常”设置相同。
- 您可以使用投影仪校准软件定制伽玛数据调整，并导入所创建的伽玛数据。

有关更多详情，请访问我们的网站。

<http://www3.jvckenwood.com/english/download/index.html>

关于伽玛调整



- 当伽玛为直线时: 视频输入的亮度和对比度与视频输出的相同。
- 伽玛曲线在直线上方的区域(A): 视频输出比输入更亮。
- 伽玛曲线在直线下方的区域(B): 视频输出比输入更暗。
- 伽玛曲线的斜率较陡的区域(中间色调)(C): 视频输出的灰度范围更大, 对比度提高(D→D')。

✎ 在伽马设置为“D”后调整图像的程序

如果在伽马设置为“D”后图像变暗,建议您根据以下程序调整图像。

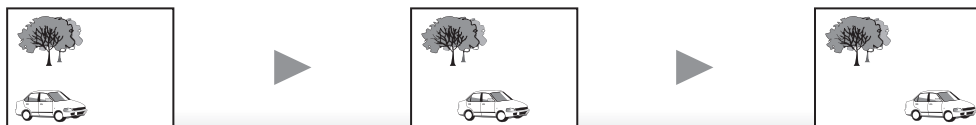
- ① 在检查整体图像过程中,按照+的方向调整“图像色调”的设置值。
- ② 聚焦于图像的明亮区域,按照+的方向调整“Bright 电平”的设置值,直至明亮区域出现适合的显示。
- ③ 聚焦于图像的黑暗区域,按照+ 或 -的方向调整“Dark 电平”的设置值,直至黑暗区域出现适合的显示。

减少快速移动影像的残像(动态图像响应)

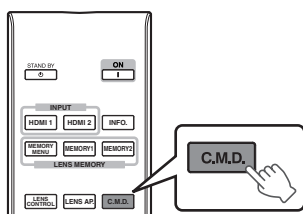
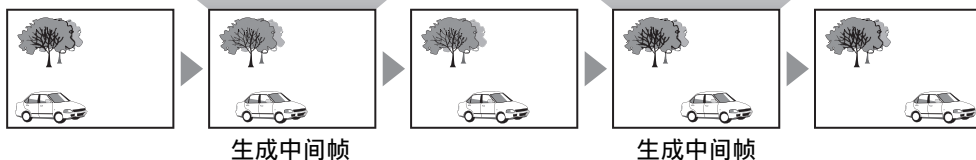
CMD 倍速驱动 (C.M.D.)

支持 3D 影像的新的清晰度影像内插技术,使得根据内容进行最优插值成为可能。对于某些场景,插值可能会导致影像扭曲。在这种情况下,可设为“关”。

■ 原始影像



■ 启用插值



1 按[C.M.D.]键

- 每次按[C.M.D.]键会按以下顺序切换模式:
“关”→“低”→“高”→“IVTC”→“关”...

设置	说明
关	未执行插值。
低	柔化影像质量。
高	影像质量比“低”设置的影像质量更柔和。
IVTC	电视和 DVD 等 60i/60p 视频影像。适合 24 帧电光源的原始影像。 • 无法用于 24p 视频影像。

* C.M.D.是 Clear Motion Drive 的缩写。

动态增强

可通过提升液晶显示面板的灵敏度获得较为清晰的理想图像品质。
如果图像轮廓不自然,请将此项设为“关”。

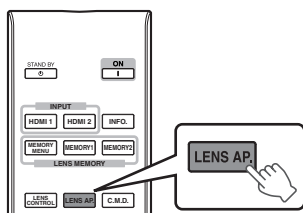
1 从菜单中选择“图像调整”→“动态图像响应”→“动态增强”

设置	说明
关	不进行校正。
低	降低图像模糊度。
高	较之“低”进一步降低图像模糊度。

- 如果“梯形校正”未设为“0”,那么“动态增强”设为“关”并呈灰显示。
- 如果“变形宽银幕”未设为“关”,则“动态增强”设为“关”并呈灰显示。

观看高对比度影像(光通量)

JVC 开发的影像分析算法,可以实时分析视频影像的状态,并且根据影像信息动态地控制光圈。
该项技术可以使观看者能够尽享带有增强对比度的视频影像。



1 按[LENS AP.]键

每次按[LENS AP.]键会按序切换设置。

设置	说明
自动 1	影像对比度增强。
自动 2	更强调层次。
手动	不进行动态控制。 选择此设置以进行手动调整。

- *1 在“自动 1”和“自动 2”设置中,手动调整禁用。
要进行手动调整,请选择“手动”。
- *2 在进行手动调整后设置变为自动时,手动设置的值将会作为自动的光圈值使用。

菜单中的调整 and 设置

按[MENU]键显示菜单。

按[▲▼◀▶]键选择一个项目,然后按[OK]键确认选择。

菜单项目列表

图像调整

▶ 图像模式	第 26 页
↳ 全黑	第 39 页
↳ 灯泡功率	第 39 页
↳ 光通量	第 39 页
↳ 用户名称编辑	第 39 页
▶ 色彩配置	第 27 页
色彩管理	第 29 页
▶ 色温	第 40 页
▶ 伽玛	第 32 页
图像色调	第 34 页
Dark 电平/Bright 电平	第 34 页
▶ MPC 电平	第 30 页
▶ 动态图像响应	第 35 页
▶ 亮度	第 41 页
▶ 对比度	第 41 页
▶ 色彩	第 42 页
▶ 色彩微调	第 42 页

输入信号

▶ 输入电平	第 42 页
▶ 色彩空间	第 42 页
▶ 画面模式	第 43 页
▶ 逐行扫描	第 43 页
▶ 画面遮盖	第 43 页
▶ 3D 设置	第 24 页
▶ 图像位置	第 43 页
▶ HDMI2 EDID	第 43 页

设置

▶ 镜头控制	第 19 页
↳ 对焦	第 19 页
↳ 缩放	第 19 页
↳ 位移	第 19 页
↳ 测试图案	第 44 页
↳ 锁定	第 44 页
↳ 镜头记忆选择	第 21 页
↳ 镜头记忆保存	第 20 页
↳ 镜头记忆名称编辑	第 21 页
↳ 镜头中心	第 44 页
↳ 自动 XC7890R	第 44 页
▶ 像素调整	第 45 页
▶ 安装方式	第 46 页
▶ 梯形校正	第 46 页
▶ 变形宽银幕	第 46 页
▶ 高原模式	第 46 页
▶ 屏幕调校	第 22 页

显示设定

▶ 背景色	第 50 页
▶ 菜单位置	第 50 页
▶ 信号显示	第 50 页
▶ 标志	第 50 页
▶ 语言	第 50 页

功能

▶ 外接控制	第 50 页
▶ 定时器	第 50 页
▶ ECO Mode	第 51 页
▶ 网络	第 51 页
▶ 遥控代码	第 52 页
▶ 光源复位	第 55 页

信息

▶ 信息	第 52 页
------------	--------

图像调整

图像模式

可根据观看的视频影像的类型调整影像质量。

➔ “设置图像模式” (第 26 页)

全黑

电动调整影像中的亮度差异,以获得有对比度的影像。

设置	说明
关	不进行校正。
低	具有温和效果的模式。
高	具有较强效果的模式。

灯泡功率

灯具的亮度可设为“低”或“高”。

- 出厂设置因“图像模式”不同而异。
- 连续使用“高”设置可能导致灯具快速变暗。

光通量

JVC 开发的影像分析算法,可以实时分析视频影像的状态,并且根据影像信息动态地控制光圈。该项技术可以使观看者能够尽享带有增强对比度的视频影像。

➔ “观看高对比度影像(光通量)” (第 36 页)

- 缩小光圈可减少亮度,并可增加对比度。
- 设置范围: -15(缩小)到 0(放大)

用户名称编辑

您可以在图像模式中编辑“User 1”到“User 6”名称。

- 可使用的字符包括字母(大写或小写)、数字字符和符号。
- 最多可输入 10 个字符。



色彩配置

按照“图像模式”设置“色彩配置”(色彩空间信息),您可以根据观看的电影微调影像质量。

➔“设置颜色配置文件”(第 27 页)

色彩管理

可根据用户喜好调整每个颜色。

➔“调整为首选颜色(色彩管理)”(第 29 页)

色温

用于设置视频影像的色温。

- 当“图像模式”被设为“THX”以及当“色彩配置”被设为“x.v.Color”时,设置被固定为 6500K。

预设

设置	说明
Xenon 1 到 Xenon 3 XC7890R * 当“图像模式”被设置为“胶片”或“影院”时,可以选择。	再现影院中使用的氙气灯特点的色温。 <ul style="list-style-type: none">• Xenon 1: 电影投影机发出的光源色• Xenon 2: 数字影院使用的投影机发出的光源色• Xenon 3: 看上去比“Xenon 2”更凉的光源色
5500K, 6500K, 7500K, 9300K	增加此值可增强视频影像的蓝色调,降低此值可增强红色调。
自定义 1 到自定义 3	视频影像的色温可以手动调整,并另存为三个定制设置之一。
亮度优先	亮度优先于色温。

定制

设置	说明
增益 - 红, 增益 - 绿, 增益 - 蓝	调整视频影像的明亮部分中的各个颜色。 <ul style="list-style-type: none">• 设置范围: -255(降低红色/绿色/蓝色调)到 0(增强红色/绿色/蓝色调)
抵销 - 红, 抵销 - 绿, 抵销 - 蓝	调整视频影像的较暗区域中的各个颜色。 <ul style="list-style-type: none">• 设置范围: -50(降低红色/绿色/蓝色调)到 +50(增强红色/绿色/蓝色调)

伽玛

您可以针对视频信号输入调整投影影像的输出值。

➔“调整投影影像的输出值(伽玛)”(第 32 页)

图像色调

自动调整整体亮度以便得到均衡的结果,并且影像的层次不打折扣。

➔“微调为首选伽玛设置”(第 34 页)

Dark 电平/Bright 电平

您可以通过调整影像质量获得更强烈的亮度对比度。

➔“微调为首选伽玛设置”(第 34 页)

MPC 电平

您可以尽享自然、充满表现力的 4K 影像,并且深度感更强。

➡ “调整电影以增强表现力(多像素控制)” (第 30 页)

4K e-shift

切换显示分辨率。

- 设置值: 开(4K), 关(2K)

原始分辨率

为您要观看的内容选择分辨率。

- 设置值: 自动、4K 和 1080p
- * 默认的“原始分辨率”设置为“自动”,该设置根据信号输入的类型自动切换分辨率。

增强

关于调整高频区域。增加值可以增强清晰度以便获得更清晰的影像品质。

- 设置范围: 0 到 10
- * 如果是 4K 50/60p 及其他输入信号,会保存各自的设置值。

动态对比

关于调整中频区域。增加值可以增强对比度以便获得更动态的影像品质。

- 设置范围: 0 到 10

影像平顺度

关于调整低频区域。增加值可以增强影像的模糊度,以便获得更柔和的效果。

- 设置范围: 0 到 10

NR

防止噪音变得过于明显。

- 设置范围: 0(弱)到 10(强)

注

- 在 4K 信号输入期间,“4K e-shift”固定为“开”。
- 在 4K 50/60p 信号输入期间,“原始分辨率”固定为“自动”。“动态对比”、“影像平顺度”和“NR”呈灰显示。
- 在 3D 信号输入期间,“4K e-shift”固定为“关”。

动态图像响应

用于减少快速移动的场景中出现的残像。

➡ “减少快速移动影像的残像(动态图像响应)” (第 35 页)

亮度

用于调整视频影像的亮度。

- 设置范围: -50(更暗)到 +50(更亮)
- * 当“色彩配置”设为“x.v.Color”时,无法调整。

对比度

用于调整亮度差异,获得有对比度的影像。

- 设置范围: -50(亮度差异小)到 +50(亮度差异大)
- * 当“色彩配置”设为“x.v.Color”时,无法调整。

色彩

用于调整视频影像的颜色密度。

- 设置范围: -50(更浅)到 +50(更深)
- * 当“色彩配置”设为“x.v.Color”时,无法调整。

色彩微调

用于调整视频影像的色相。

- 设置范围: -50(微红)到 +50(微绿)
- * 当“色彩配置”设为“x.v.Color”时,无法调整。

输入信号

输入电平

用于设置视频输入的动态范围(层次)。

如果即便在选择“自动”后图像也未正常显示,请选择合适的设置。

- 如果动态范围不当,较亮的区域会曝光过度,而较暗的区域会曝光不足。

设置	说明
自动	自动设置输入信号电平。
标准	如果输入视频信号(动态范围: 16 - 235),选择此设置。
增强	如果输入个人电脑信号(动态范围: 0 - 255),选择此设置。
Super White	如果输入超白兼容设备信号(动态范围: 16 - 255),选择此设置。

* 当图像模式设为“THX”时,该设置固定设为“Super White”。

色彩空间

用于设置输入信号的色彩空间。

如果即便在选择“自动”后图像也未正常显示,请选择合适的设置。

设置	说明
自动	自动检测“YCbCr(4:4:4)”、“YCbCr(4:2:2)”和“RGB”。
YCbCr(4:4:4)	输入 YCbCr(4:4:4)视频信号时,选择此设置。
YCbCr(4:2:2)	输入 YCbCr(4:2:2)视频信号时,选择此设置。
RGB	输入 RGB 视频信号时,选择此设置。

画面模式

可以根据输入的原始屏幕尺寸(纵横比)对投影影像的屏幕尺寸进行最佳调整。

➔“调整屏幕尺寸(纵横比)”(第 23 页)

逐行扫描

用于隔行信号的插补方法设置。如果图像轮廓不自然,请将此项设为“关”。

设置	说明
自动	自动检测隔行扫描信号从 24p 视频影像转换而来(像电影中的那样),还是从视频材料的隔行扫描信号转换而来,由此进行插值。
关	将视频影像作为视频材料等的隔行扫描信号插入。

画面遮盖

用于用遮挡(黑条)隐藏影像的周围区域。

■ 关



设置	说明
关	不遮挡。
自定义 1 到自定义 3	遮挡影像四周约 0 到 220 的像素。 * 水平方向像素数目为 1920,垂直方向为 1080。

■ 打开



遮挡: 周围的黑条

3D 设置

用于设置要观看的 3D 电影。

➔“观看 3D 电影”(第 24 页)

图像位置(水平/垂直)

如果影像边缘由于水平和垂直同步信号的时间而部分丢失,则调整位置。

* 在 4K、3D 及 1080i 信号输入过程中无法进行调整。

HDMI2 EDID

用于更改[HDMI 2]端子的 EDID 模式。正常情况下设为“A”。

使用某些老设备时可能不会显示分辨率为 1920x1080 或更低的图像。

此时请连接至[HDMI 2]端子并将“HDMI2 EDID”设为“B”。

* EDID(扩展显示标识数据)代表诸如所支持的分辨率等在设备之间进行交换的信息。

设置

镜头控制

对焦 / 缩放 / 位移

用于根据投影位置调整镜头

➔ “根据投影位置调整镜头” (第 19 页)

测试图案

设置	说明
开	显示镜头调整图案。
关	显示外部信号,不显示镜头调整图案。

锁定

设置	说明
开	锁定镜头,防止任何错误的调整操作。 • 当选择“开”时,停用镜头控制功能。
关	不锁定镜头。

镜头记忆选择 / 镜头记忆保存 / 镜头记忆名称编辑

可以保存或检索对焦、缩放和位移设置,因此您可以根据影像轻松切换为不同的纵横比(屏幕尺寸)。

➔ “保存和检索调整设置” (第 20 页)

镜头中心

使镜头回到中心位置。

自动 **XC7890R**

设置	说明
自动	根据接通/切断电源操作打开/关闭镜头盖。
打开	无论处于接通还是切断电源模式,始终打开镜头盖。

像素调整

调整

用于将调整功能设置为开(记忆 1 或 记忆 2)或关。

* 在使用变形宽银幕镜头时,以及当您同屏幕一起使用投影仪时,您可以分别保存设置。

调整区域

设置	说明
整体	调整整个影像。
分区	允许您将屏幕分割为 11 个垂直 x11 个水平区,对每个区进行微调。

调整色彩

用于选择要调整的颜色(“红”或“蓝”)。

调整图案颜色

用于将调整图案颜色设为“白”或“黄 / 深蓝”。

调整(像素)

当“调整区域”设为“整体”时,可按一个像素为单位在“调整色彩”中选择的颜色屏幕上进行调整。

➡ “全调整(像素)操作步骤”(第47页)

* 当“调整区域”设为“分区”时,无法调整。

设置	说明
H(水平)	设置范围: -2(向左移动红色/蓝色)到 +2(向右移动红色/蓝色)
V(垂直)	设置范围: -2(向下移动红色/蓝色)到 +2(向上移动红色/蓝色)

调整(微调)

当“调整区域”设为“整体”时,可按 1/16 个像素为单位在“调整色彩”中选择的颜色屏幕上进行调整。

➡ “全调整(微调)操作步骤”(第48页)

当“调整区域”设为“分区”时,屏幕分割为 11 个垂直 x11 个水平区,可以微调各个区。

➡ “区调整操作步骤”(第49页)

设置	说明
H(水平)	设置范围: -31(向左移动红色/蓝色)到 +31(向右移动红色/蓝色)
V(垂直)	设置范围: -31(向下移动红色/蓝色)到 +31(向上移动红色/蓝色)

重置

将所有像素调整数据恢复为出厂默认设置。

安装方式

用于根据投影仪的安装状态设为“正投”、“吊装(正投)”、“背投”或“吊装(背投)”。

- 当投影仪安装在屏幕前面时,设为“正投”或“吊装(正投)”。
- 当投影仪安装在屏幕后面时,设为“背投”或“吊装(背投)”。

梯形校正

用于校正投影仪与屏幕成一定角度安装时出现的梯形失真。

- 垂直设置范围: -16 到 +16
- *1 增加值可以略微改变纵横比。
- *2 在 4K 50/60p 信号输入过程中无法进行调整。

变形宽银幕

使用变形镜头时,配置此设置。

设置	说明
A	投影 2.35:1 影像,只在垂直方向上拉长它。
B	投影 16:9 影像,只在水平方向上压缩它。
关	投影 2.35:1 影像,不做任何更改。

高原模式

在气压低的场所(海拔高于 900 米)使用投影机时,设为“开”。

屏幕调校

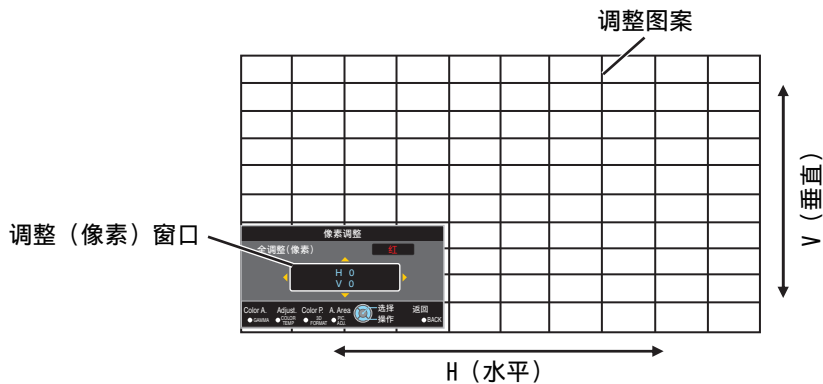
根据所使用屏幕的特点选择最佳校正模式后,即可通过校正再现色彩均衡的自然影像。

- ➔ “设置屏幕校正”(第 22 页)

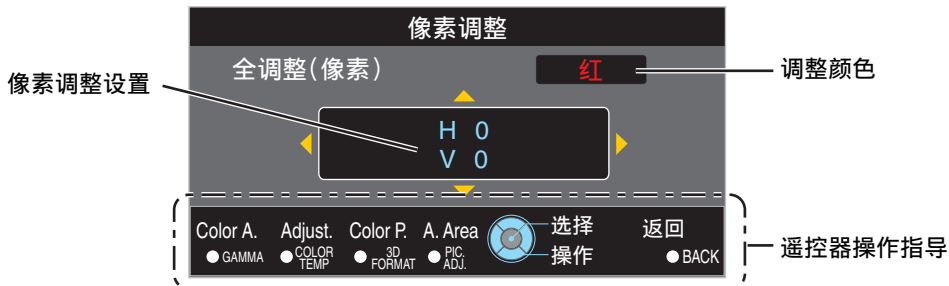
全调整(像素)操作步骤

用于在视频影像水平/垂直方向的细小色边进行一般调整。

- ① 将“调整区域”设为“整体”
- ② 选择“调整色彩”和“调整图案颜色”
- ③ 选择“调整(像素)”,然后按[OK]键
 - 将显示选定的调整图案和调整(像素)窗口。



- ④ 按[OK]键进入调整模式
- ⑤ 使用[▲▼◀▶]键在整个屏幕上移动和调整水平及垂直方向上的像素。
 - 调整设置出现在调整(像素)窗口的中央。



- ⑥ 完成调整后,按[BACK]键退出调整模式

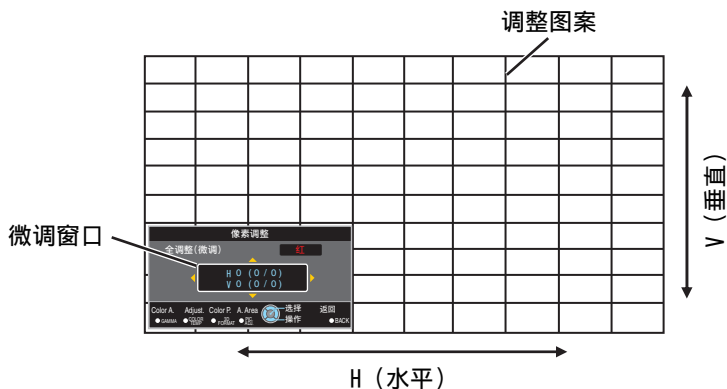
遥控器操作指导

键名	操作说明
[GAMMA]	更改“调整色彩”。
[COLOR TEMP.]	在“调整(像素)”与“调整(微调)”之间切换。 • 当“调整区域”设为“分区”时,切换到“调整(像素)”。
[3D FORMAT]	更改“调整图案颜色”。
[PIC ADJ.]	切换“调整区域”。 • 当选择“分区”设置时,调整图案上会出现一个区光标。

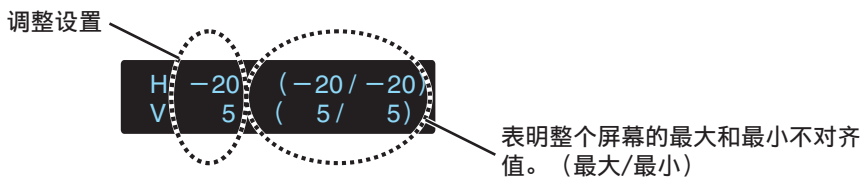
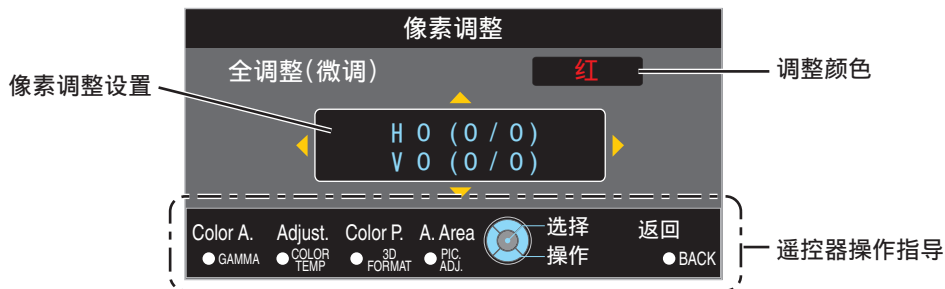
全调整(微调)操作步骤

用于使用“调整(像素)”对整个屏幕上未对齐的部分进行一般调整,然后进行微调。

- ① 将“调整区域”设为“整体”
- ② 选择“调整色彩”和“调整图案颜色”
- ③ 选择调整(微调),然后按[OK]键
 - 将显示选定的调整图案和微调窗口。
 - 根据整个屏幕上调整的像素,可调整范围可能较小。



- ④ 按[OK]键进入调整模式
- ⑤ 使用[▲▼◀▶]键在整个屏幕上移动和调整水平及垂直方向上的像素。
 - 调整设置出现在微调窗口的中央。



- ⑥ 完成调整后,按[BACK]键退出调整模式

注

- 如果 H(水平方向)和 V(垂直方向)的最大屏幕整体不对齐值为“31”,即使调整设置低于最大值,您也无法选择比显示的设置更大的值。
- 如果最小屏幕整体不对齐值为“-31”,即使调整设置高于最小值,您也无法选择比显示的设置更小的值。

区调整操作步骤

用于使用“调整(像素)”和“调整(微调)”调整屏幕整体不对齐后,对屏幕一部分中的不对齐进行微调。

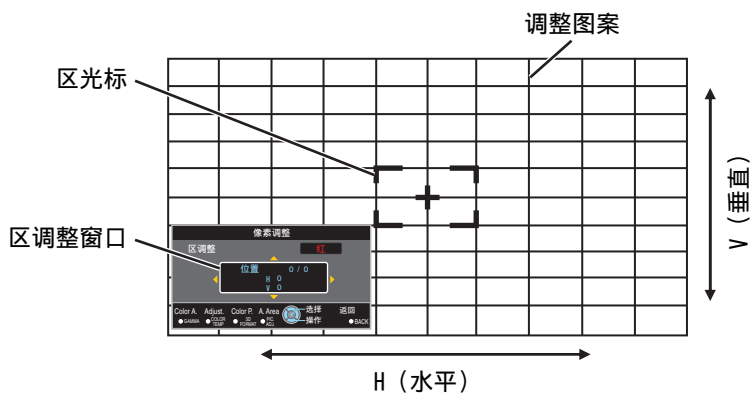
- 屏幕可以在垂直和水平方向上分割为 10 个部分,从而进行部分调整。

① 将“调整区域”设为“分区”

② 选择“调整色彩”和“调整图案颜色”

③ 选择调整(微调),然后按[OK]键

- 将显示选定的调整图案和区调整窗口。
- 根据整个屏幕上调整的像素,可调整范围可能较小。

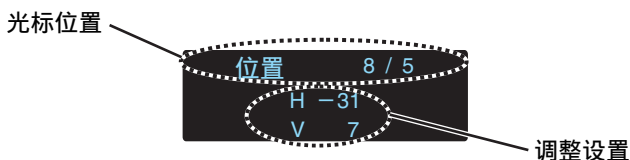
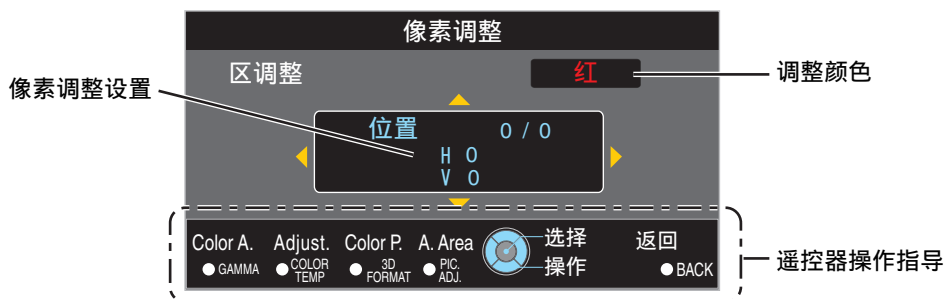


④ 按[▲▼◀▶]键,将光标移到要调整的点

⑤ 按[OK]键进入调整模式

⑥ 使用[▲▼◀▶]键在整个屏幕上移动和调整水平及垂直方向上的像素。

- 调整设置出现在区调整窗口的中央。



⑦ 完成调整后,按[BACK]键退出调整模式

显示设定

背景色

用于在没有信号输入时将背景色设为“蓝”或“黑”。

菜单位置

用于设置菜单的显示位置。

信号显示

设置	说明
开	当切换输入时,显示输入端子 5 秒。
关	不显示。

标志

设置	说明
开	启动过程中显示“D-ILA”徽标 5 秒。
关	不显示。

语言

用于将显示语言设为“日本語”、“English”、“Deutsch”、“Español”、“Italiano”、“Français”、“Português”、“Nederlands”、“Svenska”、“Norsk”、“Русский”、“中文”或“繁體中文”。

功能

外接控制

用于设置是否为如配备了触发功能的外接屏幕一类的装置提供 12 伏输出。

设置	说明
关	无输出。
开(电源)	接通电源时从触发端子输出控制信号(12 伏)。 • 当电源关闭时,开启冷却功能时控制信号输出中止。
开(变形)	当“变形宽银幕”设置从“关”切换到“A”或“B”时,输出控制信号。

定时器

为在投影仪不运行时设置自动关闭电源前的时长。

- 设置值:“关”、“1 小时”、“2 小时”、“3 小时”和“4 小时”

ECO Mode

设置	说明
开	在待机模式中,启用“ECO Mode”将电耗降至最低。 <ul style="list-style-type: none">待机模式下不能进行 RS-232C / LAN 通信。如果投影影像时 20 分钟内没有信号传输及操作,电源将自动关闭且投影机进入待机模式。
关	选择此选项以待机模式通过 RS-232C / LAN 通信进行控制或选择是否使用“控制 4”。

网络

在从 PC 或智能手机处接收外接控制过程中,请指定以下设置。

设置	说明	
DHCP 客户端	开	从已连接网络中的 DHCP 服务器自动获取 IP 地址。
	关	用于手动配置网络设置。
IP 地址	用于配置 IP 地址。	
子网掩码	用于配置子网掩码。	
默认网关	用于配置默认网关。	
MAC 地址	显示本机的 MAC 地址。	
设置	应用网络设置。	
Control4	设为“开”允许 Control4 SDDP 探测本机。 当本机未连接至由 Control4 公司的控制器和 Control4 SDDP 所控制的环境中时,请将其设为“关”。	

网络术语词汇表

- DHCP** : Dynamic Host Configuration Protocol 的缩写。这是由网络为连接的设备自动分配 IP 地址的协议。
- IP 地址** : 通过这些数字字符识别连接到网络的设备。
- 子网掩码** : 这些数字字符定义了网络地址使用的位计数,该地址是 IP 地址的一部分。
- 默认网关** : 用于与子网掩码划分的网络外部进行通信的服务器。
- MAC 地址** : Media Access Control 地址的缩写。这是每个网络适配器的唯一编号。每个网络适配器有一个对应且唯一的 MAC 地址。

遥控代码

用于更改遥控器代码。

- 您需要根据本机设置配置遥控器。
同时按遥控器上的[MENU]和[BACK]三秒或更长时间可切换代码。
 - 遥控器背光闪烁 3 次: 将遥控器代码更改为“A”
 - 遥控器背光闪烁 2 次: 将遥控器代码更改为“B”

设置	说明
A	将遥控器代码从“B”更改为“A”。
B	将遥控器代码从“A”更改为“B”。

光源复位

用于将灯具时间重置为“0”。

- ➔ “重置灯具使用时间” (第55 页)

信息

设置	说明
输入	显示视频输入端子。
信源格式 (仅在视频信号输入过程中显示)	显示输入源。
分辨率 (仅在 PC 信号输入过程中显示)	显示影像分辨率。
水平频率 (仅在 PC 信号输入过程中显示)	显示水平扫描频率。
垂直频率 (仅在 PC 信号输入过程中显示)	显示垂直扫描频率。
Deep Color	显示输入视频信号的色彩位深。 <ul style="list-style-type: none">• 输入 YCbCr(4:2:2)时, 不显示。• 从源设备收到深色信息时显示。
色彩空间	显示输入信号的色彩空间。
灯泡使用时间	显示灯具使用时间。
软件版本	显示固件版本。
PS 版本	显示影像质量数据的版本。

更换灯具

灯具属于易耗品。如果影像变暗或灯具不亮时,请更换灯具。

- 在需要更换灯具时,屏幕上的信息和指示灯会通知用户。(第70页)

灯具更换步骤

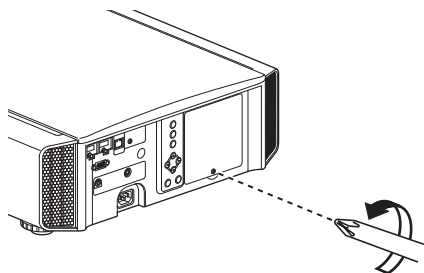
小心

- 切勿将手伸入灯槽内。这可能导致设备性能大幅下降,或者造成受伤和触电。
- 切勿在使用本机后立刻更换灯具。更换灯具前至少冷却一个小时。在灯具处于高温时进行更换可能会导致烫伤。
- 切勿使灯具装置受到撞击。这样做可能会导致灯具爆裂。
- 切勿使用可燃性空气吹灰器清洁本机内部。这样做可能会引起火灾。
- 只能使用灯具装置的原装替代品。另外,绝对不要重复使用旧灯具装置。这可能会导致本机发生故障。
- 切勿触摸新灯具的表面。这样做可能会使灯具寿命缩短并使灯具爆裂。
- 更换灯具时,灯泡可能破碎,小心操作,切勿受伤。
- 更换吊装在天花板上的投影机灯具时,需要攀高操作。这是一项危险工作。请咨询我们的服务中心。

1 从电源插座上拔下电源线插头

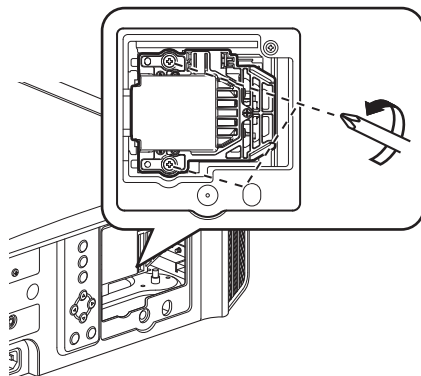
2 卸下灯具盖

- 使用 ⊕ 螺丝刀取下灯具盖的螺丝。



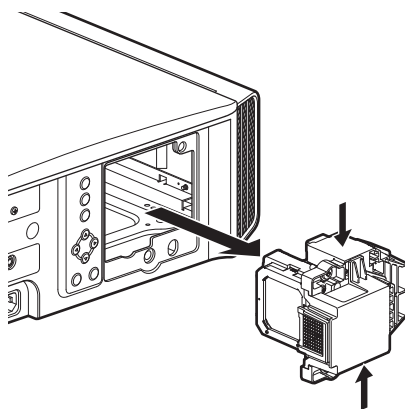
3 拧松灯具装置的螺丝

- 使用 ⊕ 改锥拧松螺丝。

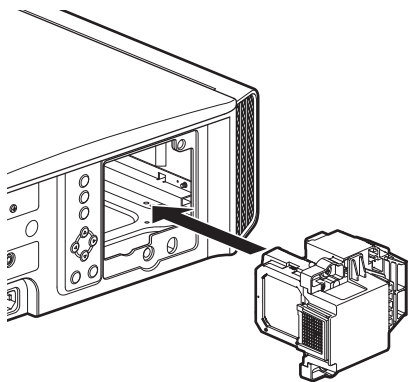


4 拉出灯具装置

- 握住灯具装置的上下凹部将其拉出。

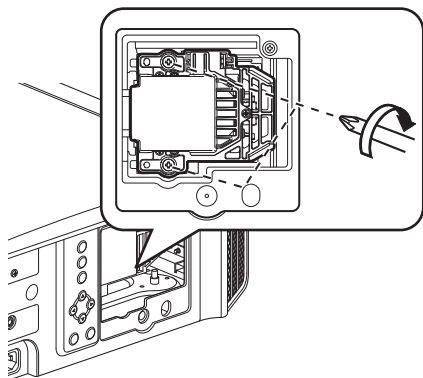


5 安装新的灯具装置



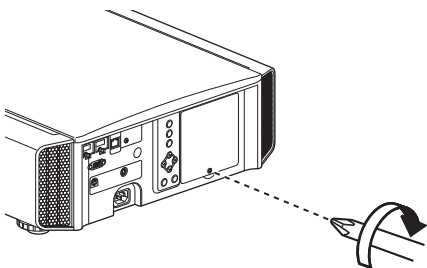
6 拧紧新的灯具装置的螺丝

- 使用 ⊕ 改锥拧紧螺丝。



7 装上灯具盖

- 将灯具盖上下两个舌片插入装置中。
- 使用 ⊕ 改锥拧紧螺丝。



灯具的使用寿命

- 将“灯泡功率”设为“低”使用灯具时,本机的灯具寿命约为 4500 小时。这是平均使用寿命,此值无法保证。
- 根据使用条件灯具的寿命可能不到 4500 小时。
- 灯具的寿命快结束时,它的性能会很快下降。
- 当视频影像变暗、色调看上去不自然或影像闪烁时,请立即更换新的灯具装置。

购买灯具装置

请咨询您的授权经销商或附近的服务中心。

- 灯具装置
产品编号: PK-L2615U
- * 不能使用产品编号不同的灯具或用于其他投影机型号的灯具。

灯具相关信息

本投影机中使用的是内压很高的超高压水银灯。

由于此灯的特点,它在受到撞击或长时间使用时,可能爆裂并发出巨响或熄灭(灯具爆裂或熄灭前的使用时间因每个灯泡的情况和操作条件不同而异)。

更换灯具后

- 切勿将更换下的灯具装置放在儿童可以触及的地方或易燃品附近。
- 使用过的灯具装置的处理方法与荧光灯相同。请按照当地社区的法规妥当处理它们。

重置灯具使用时间

在您已更换灯泡后重置灯具使用时间。它提供了灯具更换的估算时间

从菜单屏幕重置灯具使用时间

- 1 按[MENU]键显示菜单
- 2 从菜单中选择“功能”→“光源复位”



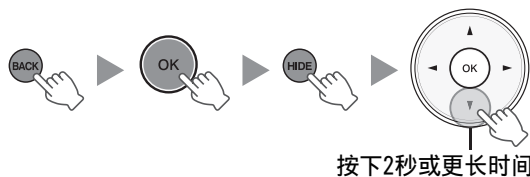
- 3 在“重置灯泡时间？”菜单中，选择“是”并按[OK]键

- 灯具使用时间将重置为零。



使用遥控器重置灯具使用时间

- 1 将电源插头插到电源插座上
- 2 确保在待机模式下操作遥控器(电源插头已插入插座,但未接通电源)
 - 按照所示顺序按指定键。
 - 确保前后两个键的按下时间不超过两秒。最后一个键至少按下两秒。



- “LAMP”和“STANDBY/ON”指示灯交替闪烁三秒。之后,本机切换到待机模式。

注

- 只能在更换灯具后重置灯具的使用时间。如果在灯具使用过程中重置它的使用时间,可能无法跟踪灯具的更换时间。这样做可能会导致超限使用灯具,从而造成灯具爆裂。

维护机壳和遥控器

- 请用软布轻轻擦去机壳上的灰尘。
- 如果很脏,可以用布蘸水并拧干,然后擦去灰尘,最后用干布再擦拭一遍。
- 一定要注意以下事项,否则可能导致机壳损坏或掉漆。
 - 切勿用溶剂或苯溶剂擦拭
 - 切勿长时间接触橡胶或塑料制品
 - 切勿喷洒杀虫剂等挥发性化学品

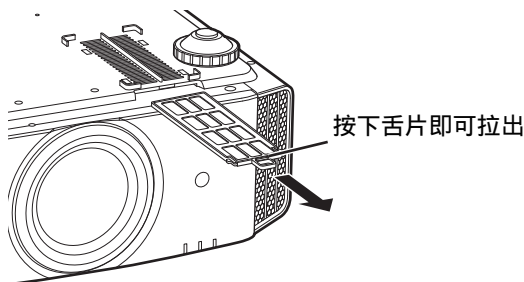
清洁和更换过滤网

切记要定期清洁过滤网,否则空气吸入效率可能降低并发生故障。

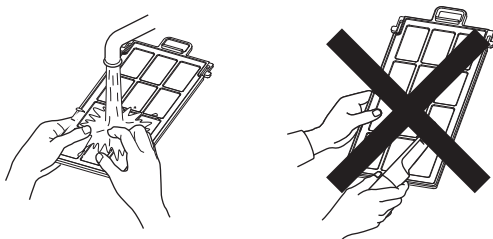
小心

- 确保清洁或更换过滤网前,从插座中拔下电源插头。
- 在将本机倒置并放在地面或桌上前,确保事先铺上一块软布,防止刮花投影仪。

1 卸下内部过滤网

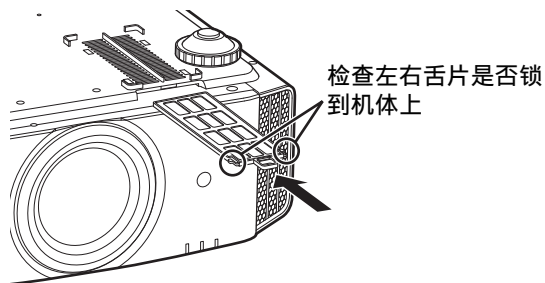


2 清洁过滤网



- 用水冲洗过滤网然后在阴凉处阴干。
- 如果过滤网很脏,可用中性洗涤剂清洁。使用中性洗涤剂时请带上橡胶手套。
- 用水冲洗过滤网后,一定要等完全干燥之后再将它装回。否则可能发生触电或发生故障。
- 切勿使用吸尘器或空气吹灰器清洁过滤网。过滤网比较脆弱,很容易受损。

3 装回内部过滤网



如果过滤网受损或太脏而无法清洁时

- 更换新的过滤网。过滤网上的灰尘可能会弄脏内部零件,使视频影像上出现阴影。
- 要购买新的过滤网或本机的内部零件弄脏时,请联系授权经销商或附近的服务中心。
- 内部过滤网(可换式过滤网)
产品编号: PC010661199

故障排除

将本机送到授权经销商处检修之前,请检查以下几点。

以下现象不属于故障。

如果屏幕显示正常,即使出现以下现象您也不必担心。

- 机器顶部或正面发热时。
- 听到机器发出叽嘎声时。
- 听到机器内部发出的运转声时。
- 在某些屏幕上出现彩色光晕。

本机是数字设备。本机由于外部静电或噪音可能无法正常使用。

出现这类现象时,请执行以下操作。

- ① 如果本机处于待机模式,拔下电源插头,然后再重新插上插头
- ② 按主机上的 O/I [STANDBY/ON]键,再次接通电源

在 3D 模式下,将“高原模式”设为“开”,而将“灯泡功率”设为“高”时,风扇的声音将比平常大,因为其设计是在 3D 模式下高速运转。

未通电

检查	操作	请参阅
是否已拔下电源线?	插牢电源线(插头)。	第 16 页
灯具盖是否盖好?	如果机器处于待机模式,请拔下电源插头,然后盖好灯具盖。再次插上电源插头。	第 54 页
灯具是否处于冷却模式?	退出冷却模式后,再次接通电源。	第 18 页

电源自动切断

检查	操作	请参阅
是否已配置“ECO Mode”?	将“ECO Mode”设为“关”。	第 51 页
是否已配置“定时器”?	将“定时器”设为“关”。	第 50 页
进气口和排气口是否挡住?	安装本机时请留出适当的空隙。	第 6 页, 7 页 第 11 页
过滤网是否太脏?	清洁过滤网。	第 56 页

不出现视频影像

检查	操作	请参阅
是否选择了正确的外部输入?	选择正确的外部输入端子。	第 17 页
是否已接通 AV 设备的电源?	接通 AV 设备的电源,播放视频。	第 14 页
AV 设备的连接是否正确?	正确连接 AV 设备。	第 14 页
AV 设备是否输出正确信号?	正确设置 AV 设备。	第 14 页
是否使用 HDMI 认证电缆?	使用 HDMI 认证的高速电缆。并且,尽可能使用短的电缆。	第 14 页
有中间装置(视听放大器,分配器等)正在使用吗?	改变打开源装置、中间装置及投影仪的顺序。同时,每打开一装置后,确保信号输出稳定后再打开下一装置。	第 14 页
是否在使用旧的源设备?	更改源设备的分辨率设置。有关如何更改设置的详情,请参阅源设备的使用说明书。或者,请尝试连接至 HDMI2 端子并将“HDMI2 EDID”设为“B”。	第 43 页

3D 影像不出现

检查	操作	请参阅
您看到以并排格式显示的两个影像了吗?	将“3D 格式”设为“并排格式” 在 3D 视频影像中,“并排格式”的视频影像可能无法被自动识别。	第 25 页
有中间装置(视听放大器,分配器等)正在使用吗?	将源装置直接连接至投影仪,并且检查条件是否得到任何改善。 如果条件改善,则有可能不是由于投影仪的故障所引起。	第 14 页
是否使用 HDMI 认证电缆?	使用 HDMI 认证的高速电缆。 并且,尽可能使用短的电缆。	第 14 页
是否已接通 3D 快门眼镜的电源?	如果使用 PK-AG2 或 PK-AG3 3D 快门眼镜,请手动接通电源。	请参阅 3D 快门眼镜和 3D 信号同步发生器的使用说明书。
3D 快门眼镜是否已充电?	检查 3D 快门眼镜的 PK-AG1 电池是否用完,以及 PK-AG2 和 PK-AG3 是否已充电。	
3D 快门眼镜和 3D 信号同步发生器是否相距太远?	将它们放在适当的距离范围内。	
3D 快门眼镜及 3D 信号同步发生器组合是否正确?	检查 3D 快门眼镜和 3D 信号同步发生器的型号名,并使用正确的组合。	第 5 页

3D 视频影像看起来不自然

检查	操作	请参阅
视频影像中有重叠吗?	如果有重叠的部分视频图像,这是由于串扰现象所引起。 在这种情况下,可相应调整“串影消除”。	第 25 页
	如果有重叠的部分视频图像,这是由于串扰现象所引起。 该现象经常在亮度有剧烈变化时发生。 在这种情况下,将灯泡功率 设置为“高”	第 39 页

视频影像看起来不自然

色彩不自然

检查	操作	请参阅
是否正确设置了输入信号的色彩空间?	当输入信号不同于投影仪中的设置时,色彩可能会变得不自然。 为“输入信号”正确设置“色彩空间”。	第 42 页
是否正确调整了影像?	相应调整“色彩”和“色彩微调”。	第 42 页
AV 设备的连接是否正确?	正确连接 AV 设备。	第 14 页

* 在刚刚启动后视频图像可能会出现微微发红。这不是故障。

视频影像模糊

检查	操作	请参阅
是否正确调整了聚焦?	调整聚焦。	第 19 页
本机的位置是否距离屏幕太近或太远?	将本机放在距离屏幕适当的位置。	第 67 页

视频影像闪烁

检查	操作	请参阅
您看到横向扩展、重叠的视频影像了吗?	在这种情况下,将“3D 格式”设置为“自动”	第 25 页
你是在荧光灯下观看视频图像吗?	这是由于 3D 眼镜与荧光灯的闪烁之间的干扰所造成的。 请关闭荧光灯后进行观看。	—
是否将“光通量”设为“自动 1”或“自动 2”?	将“光通量”设为“手动”	第 36 页

* 在启动投影机机器时,或刚刚将投影机从落地式更改为天花板吊装式以后,闪烁有时可能会发生。这是由于灯具或驱动的机械结构所造成的,并且可能并非由于投影仪的故障所引起。

投影影像较暗

检查	操作	请参阅
灯具的寿命是否到头?	通过“信息”菜单查看灯具使用时间。如果灯具寿命到头,请准备一个新的灯具装置或尽快更换它。	第 52 页 第 53 页
光圈关闭了吗?	将“光通量”设置为“自动 1”或“自动 2”,或者设置为“手动”并且手动打开光圈。	第 36 页
“灯泡功率”是否设为“低”?	将“灯泡功率”设为“高”	第 39 页

视频图像出现横向(纵向)扩展

检查	操作	请参阅
“3D 格式”是否设为“并排格式”?	将“3D 格式”设为“自动”	第 25 页
“变形宽银幕”被设为“关”以外的设置了吗?	将“变形宽银幕”设为“关”	第 46 页

屏幕上出现条纹图案

检查	操作	请参阅
屏幕结构具有规律的图案吗?	结构图案和像素之间有时可能会出现干扰带。请咨询授权经销商。	—

视频影像丢失

检查	操作	请参阅
是否已配置屏幕标记?	将“画面遮盖”设为“关”。	第 43 页
显示位置是否未对齐?	更改“图像位置”值,使整个影像显示在屏幕上。	第 43 页

遥控器无法使用

检查	操作	请参阅
电池是否安装正确?	装入电池时请注意电池的极性(⊕ ⊖)。	第 10 页
电池是否用尽?	更换新的电池。	第 10 页
遥控器和遥控传感器之间是否有障碍物?	挪开任何障碍物。	第 10 页
遥控器是否离本机太远?	使用过程中,靠近传感器使用遥控器。	第 10 页
是否正在使用 IR(红外线)3D 快门眼镜和 3D 信号同步发生器?	因为有可能产生信号干扰,当同时使用 IR(红外线)3D 快门眼镜和 3D 信号同步发生器时,请尝试调整 3D 信号同步发生器的方向。	第 24 页

镜头盖无法关闭 **XC7890R**

检查	操作	请参阅
“自动”是否设为“打开”?	将设置菜单中“镜头控制”下的“自动”设为“自动”。	第 44 页

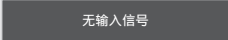


可以听见噪音

检查	操作	请参阅
排气口是否挡住? 是否在暖气或空调附近使用本机?	检查投影仪的安装情况。 当投影仪的周边温度较高时,风扇转速增加用以保护投影仪机器,因此运行声音较大。	第 11 页
您在观看 3D 视频影像吗?	“灯泡功率”被自动设置为“高”以便轻松观看 3D 视频影像,因此风扇的运行声音较大。 如果您受到此声音的干扰,请将其设置为“低”。	第 39 页
“图像模式”或“色彩配置”被更改了吗? 仅限 XC7890R	运行声音由影院过滤器所产生。这不是故障。	—
您为“MPC 电平”更改“4K e-shift”设置了吗?	发出了切换的声音。这不是故障。	—

屏幕上出现小黑点或彩色点

D-ILA 设备虽然使用了高精技术,但也可能出现一些丢失像素或始终点亮的像素(不到 0.01%)。这不是故障。

出现以下信息时...

信息	说明	操作
	<ul style="list-style-type: none">• 输入端子未连接设备。• 输入端子已连接,但没有信号。	输入视频信号。
	输入了本机无法使用的视频信号(将以黄色显示如“HDMI-1”和“HDMI-2”一类输入端子的名称)。	输入可以使用的视频信号。(第69页)
	表示很快就需更换灯具。 要消除该信息,请按投影机机器的操作面板上或遥控器上的[BACK]键。	准备一个新的灯具装置,尽快更换。更换灯具后,重置灯具使用时间。(第53页, 55)

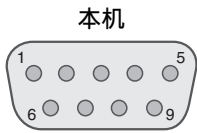
外部控制

将本机通过 RS-232C 交叉电缆(9 针 D-sub)连接到个人电脑可以控制本机。
使用网线将投影仪通过电脑网络连接到个人电脑后,可以将控制命令发送到投影仪来控制它。

► “网络”(第 51 页)

- 通过阅读专业书籍或咨询系统管理员正确理解后,再使用它。

RS-232C 规范



插脚编号	信号	功能	信号方向
2	RxD	接收数据	个人电脑→本机
3	TxD	传输数据	本机→个人电脑
5	GND	信号地线	—
1, 4, 6 - 9	N/C	—	—

- 个人电脑是指个人电脑等控制器。

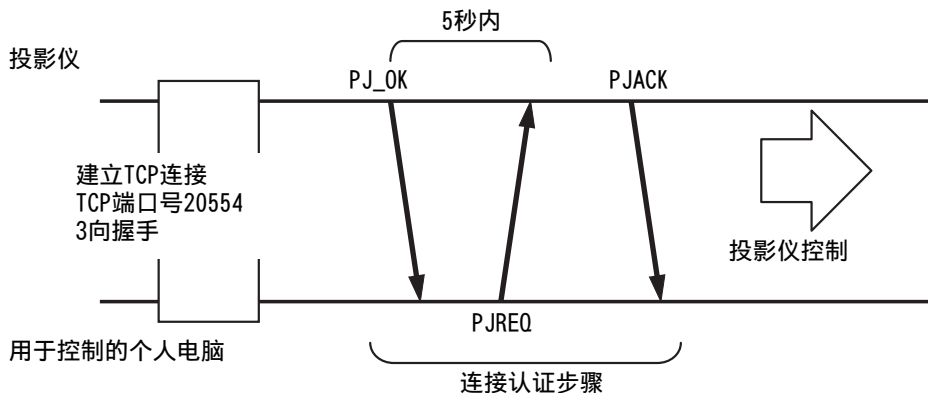


模式	非同步
字符长度	8 位
奇偶性	无
起始位	1
停止位	1
数据速率	19200 bps
数据格式	二进制

TCP/IP 连接

通过 LAN 进行控制之前,必须使用“3 向握手”建立 TCP 层连接,然后投影仪发出“PJ_OK”进行连接认证后的五秒内发出“PJREQ”并接收“PJACK”。

如果无法在五秒内完成发送,或是收到“PJ_NG”或“PJNAK”时,检查投影仪的操作状态,然后再次执行这些步骤(从建立 TCP 连接开始)。



命令格式

本机与电脑之间的命令包括“标题”、“本机识别码”、“命令”、“数据”和“结束命令”。

- 标题(1 字节)、本机识别码(2 字节)、命令(2 字节)、数据(n 字节)、结束(1 字节)

标题

此二进制码表示通信开始。

二进制码	类型	说明
21	操作命令	个人电脑→本机
3F	参考命令	个人电脑→本机
40	回答命令	本机→个人电脑
06	ACK	本机→个人电脑(接受命令并且没有错误时返回到个人电脑)

本机识别码

这是指定本机的代码。此二进制码固定为“8901”。

命令和数据

操作命令和数据(二进制码)

命令	类型	说明
0000	连接检查	检查在待机过程中本机与个人电脑之间是否支持通信。
5057	电源	待机过程中 31: 接通电源 电源接通时 30: 切断电源(待机模式)
4950	输入	电源接通时 36: HDMI 1 37: HDMI 2
5243	遥控器	发送与随附的遥控器相同的代码。 • “遥控器代码”第64 页

基准指令和数据(二进制码)

命令	类型	说明
5057	电源	待机或接通电源过程中 30: 待机模式 31: 电源接通时 32: 在冷却模式下 34: 本机出错时
4950	输入	电源接通时 36: HDMI 1 37: HDMI 2

结束

此码表示通信结束。此二进制码固定为“0A”。

遥控器代码

在通信过程中发出二进制码。

- 当遥控器代码是“A”时,以下操作适用。如果遥控器代码是“B”,请在代码开头处添加“36”。

遥控器键名	二进制码
STAND BY	37 33 30 36
ON	37 33 30 35
HDMI 1	37 33 37 30
HDMI 2	37 33 37 31
INFO.	37 33 37 34
C.M.D.	37 33 38 41
LENS CONTROL	37 33 33 30
MEMORY MENU	37 33 44 34
MEMORY 1	37 33 44 38
MEMORY 2	37 33 44 39
LENS AP.	37 33 32 30
MPC	37 33 46 30
P.ANALYZER	37 33 35 43
HIDE	37 33 31 44
▲	37 33 30 31
▼	37 33 30 32
▶	37 33 33 34
◀	37 33 33 36
OK	37 33 32 46

遥控器键名	二进制码
MENU	37 33 32 45
BACK	37 33 30 33
FILM XC7890R	37 33 36 39
CINEMA	37 33 36 38
ANIME.	37 33 36 36
THX XC7890R	37 33 36 46
USER	37 33 44 37
USER1	37 33 36 43
USER2	37 33 36 44
USER3	37 33 36 45
3D FORMAT	37 33 44 36
ADVANCED MENU	37 33 37 33
GAMMA	37 33 37 35
COLOR TEMP.	37 33 37 36
COLOR PROFILE	37 33 38 38
PIC. ADJ.	37 33 37 32

通信示例

在本小节中举一个 RS-232C 的通信示例。

操作命令

类型	命令	说明
连接检查	个人电脑→本机: 21 89 01 00 00 0A 本机→个人电脑: 06 89 01 00 00 0A	连接检查
电源(接通)	个人电脑→本机: 21 89 01 50 57 31 0A 本机→个人电脑: 06 89 01 50 57 0A	在待机模式下接通电源时
电源(切断)	个人电脑→本机: 21 89 01 50 57 30 0A 本机→个人电脑: 06 89 01 50 57 0A	在通电模式下切断电源时(待机模式)
遥控器(MENU)	个人电脑→本机: 21 89 01 52 43 37 33 32 45 0A 本机→个人电脑: 06 89 01 52 43 0A	执行与按下遥控器上的[MENU]键相同的操作时

参考命令

类型	命令	说明
电源(接通)	个人电脑→本机: 3F 89 01 50 57 0A 本机→个人电脑: 06 89 01 50 57 0A 本机→个人电脑: 40 89 01 50 57 31 0A	获得通电状态的信息时
输入(HDMI 1)	个人电脑→本机: 3F 89 01 49 50 0A 本机→个人电脑: 06 89 01 49 50 0A 本机→个人电脑: 40 89 01 49 50 36 0A	获得 HDMI 1 输入的信息时

规格

产品名称	D-ILA 投影仪	
型号名称	DLA-XC7890RB, DLA-XC6890RB, DLA-XC5890RB * 1	
显示板/尺寸	D-ILA 设备 * 2, 3 0.7"(1920 x 1080 像素) x 3(总像素数: 约 622 万)	
投影镜头	2.0 倍电动变焦镜头(1.4:1 到 2.8:1), 电动变焦和对焦	
光源灯具	265 W 超高压水银灯[产品号: PK-L2615U] 平均使用寿命: 4500 小时("低"模式)	
屏幕尺寸	约 60"到 200"(纵横比为 16:9)	
亮度	1800 lm XC7890R 1700 lm XC6890R XC5890R	
投影距离	请参阅第67 页。	
输入兼容性信号	请参阅第69 页。	
显示分辨率	3840 x 2160 像素 * 4	
输入端子	HDMI 输入	双系统、HDMI 19-针 x 2(HDCP 2.2-兼容) * 5
输出端子	触发端子	1 个系统, Ø 3.5 毫米直流电源插头(⊖-C-⊕) 直流输出 12 伏, 0.1 安
	3D synchro	3D 信号同步发生器的专用端子(1 个系统, 3 针迷你 DIN)
控制端子	RS-232C 端子	1 个系统, 9 针 D-sub(阳)(外部控制)
	LAN 端子	1 个系统, RJ-45 插头
电源要求	交流电 100 伏至 240 伏, 50 赫兹/60 赫兹	
电耗	380 W(联网待机过程中: 1.5 W, 待机过程中: 0.4 W)	
操作环境	温度: 5°C 到 35°C; 湿度: 20%到 80%; 存放温度: -10°C 到 60°C	
安装高度	低于 5000 英尺(1524 米)	
外形尺寸(长 x 宽 x 高)	约 455 x 179 x 472 毫米(不含垫脚和凸起部分)	
重量	15.6 kg(XC7890R)	
	15.4 kg(XC6890R XC5890R)	
附件	请参阅第 5 页。	

*1 “B” 表示主机为黑色。

*2 D-ILA 是 Direct drive Image Light Amplifier(直接驱动图像光源放大器)的缩写。

*3 D-ILA 设备使用极其高精度的技术制作而成,有效像素高达 99.99%。只有 0.01%或更少的像素丢失或始终点亮。

*4 在 3D 回放过程中,像素设为 1920 x 1080。

*5 HDCP 是 High-bandwidth Digital Content Protection system(高带宽数字内容保护系统)的缩写。HDMI 输入端子的影像在某些情况下可能由于 HDCP 规范而无法显示。

• 本机的设计和规格可能更改,恕不另行通知。

• 为了易于理解,本书中的一些照片和插图使用了省略、夸张或合成等表现手法。图像可能与实际产品不同。



XC7890R 已获得 THX 的“THX 3D 显示认证”。

除了 2D 电影,您还能以“电影制片人希望的画质”在 3D 电影回放过程中享受真实的影像再现。

品。

THX 3D 认证是指“高清和高分辨率”,只颁发给通过 400 多项影像质量测试的产品。



XC7890R 为 isf 认证,因此校准可由一位经 isf 认证的培训师来进行。

在进行校准之后, isf 模式已添加至图像模式。

有关更多详情,请访问 isf 网站。

<http://www.imagingscience.com/>

关于商标和版权



HDMI、HDMI 徽标以及 High-Definition Multimedia Interface 是 HDMI Licensing LCC 的商标或注册商标。

x.v.Color

“x.v.Color”和“x.v.Color”标识为索尼公司的商标

屏幕尺寸和投影距离

使用 16:9 屏幕时

对角(型号)	屏幕尺寸		投影距离	
	宽度(毫米)	高度(毫米)	广角端(米)	长焦端(米)
60	1328	747	1.78	3.66
70	1549	872	2.09	4.28
80	1771	996	2.4	4.89
90	1992	1121	2.7	5.51
100	2214	1245	3.01	6.13
110	2435	1370	3.31	6.75
120	2656	1494	3.62	7.36
130	2878	1619	3.92	7.98
140	3099	1743	4.23	8.60
150	3320	1868	4.53	9.22
160	3542	1992	4.84	9.84
170	3763	2117	5.14	10.45
180	3984	2241	5.45	11.07
190	4206	2366	5.75	11.68
200	4427	2490	6.06	12.30

使用 4:3 屏幕时

屏幕尺寸			投影距离	
对角(型号)	宽度(毫米)	高度(毫米)	广角端(米)	长焦端(米)
60	1219	914	2.22	4.49
70	1422	1067	2.60	5.24
80	1626	1219	2.98	6.00
90	1829	1372	3.36	6.75
100	2032	1524	3.74	7.51
110	2235	1676	4.11	8.26
120	2438	1829	4.49	9.02
130	2642	1981	4.87	9.77
140	2845	2134	5.25	10.53
150	3048	2286	5.63	11.28
160	3251	2438	6.00	12.04

* 投影到超过 163"的 4:3 屏幕相当于超过 200"的 16:9 格式,超出了我们的保证范围。

使用 2.35:1 屏幕时

屏幕尺寸			投影距离	
对角(型号)	宽度(毫米)	高度(毫米)	广角端(米)	长焦端(米)
60	1402	597	1.95	3.91
70	1636	696	2.28	4.56
80	1870	796	2.60	5.21
90	2103	895	2.93	5.86
100	2337	995	3.26	6.51
110	2571	1094	3.58	7.16
120	2805	1193	3.91	7.81
130	3038	1293	4.23	8.47
140	3272	1392	4.56	9.12
150	3506	1492	4.88	9.77
160	3740	1591	5.21	10.42
170	3973	1691	5.53	11.07
180	4207	1790	5.86	11.72
190	4441	1890	6.19	12.37
200	4674	1989	6.51	13.02

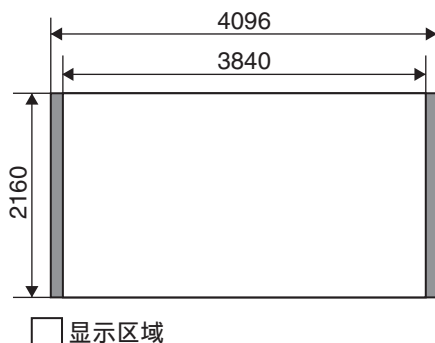
可能的输入信号类型

视频

数字视频信号		480p, 576p, 720p/50 Hz, 720p/60 Hz, 1080i/50 Hz, 1080i/60 Hz, 1080p/24 Hz, 1080p/50 Hz, 1080p/60 Hz, 3840×2160/24Hz, 3840×2160/25Hz, 3840×2160/30Hz, 3840×2160/50Hz * 1, 3840×2160/60Hz * 1, 4096×2160/24Hz * 2, 4096×2160/25Hz * 2, 4096×2160/30Hz * 2, 4096×2160/50Hz * 1, 2, 4096×2160/60Hz * 1, 2
3D 信号	帧封装	720p/50 赫兹、720p/60 赫兹、1080p/24 赫兹
	并排	1080i/60 赫兹、1080p/60 赫兹、1080i/50 赫兹、1080p/50 赫兹、1080p/24 赫兹、720p/50 赫兹、720p/60 赫兹
	上下	720p/50 赫兹、720p/60 赫兹、1080p/24 赫兹

*1 色彩空间为 RGB/YCbCr(4:4:4)时仅支持 8 位输入。

*2 输入信号为 4096×2160 时的显示图像



个人电脑信号(HDMI)

编号	型号	分辨率	fh [千赫]	fv [赫兹]	dot CLK [兆赫]	总点数 [点]	总行数 [行]	有效点数 [点]	有效行数 [行]
1	VGA 60	640×480	31.500	60.000	25.200	800	525	640	480
2	VGA 59.94	640×480	31.469	59.940	25.175	800	525	640	480
3	SVGA 60	800×600	37.879	60.317	40.000	1,056	628	800	600
4	XGA 60	1024×768	48.363	60.004	65.000	1,344	806	1,024	768
5	WXGA 60	1280×768	47.760	60.000	79.998	1,675	796	1,280	768
6	WXGA+ 60	1440×900	55.919	59.999	106.470	1,904	932	1,440	900
7	SXGA 60	1280×1024	63.981	60.020	108.000	1,688	1,066	1,280	1,024
8	WSXGA+ 60	1680×1050	65.222	60.002	147.140	2,256	1,087	1,680	1,050

* 即使可以输入信号,根据使用的个人电脑或电缆,视频影像也可能无法正确投影。此时,切换到另一个兼容分辨率或更换电缆在某些情况下可能有助于解决这个问题。

主机上的指示灯显示

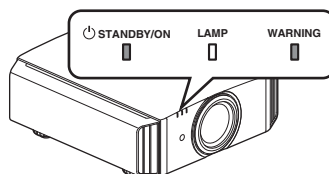
照明图含义



指示灯点亮。



指示灯闪烁。



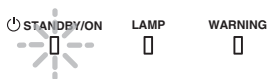
操作模式显示

使用不同颜色和“STANDBY/ON”指示灯常亮/闪烁进行显示。

“STANDBY/ON”灯点亮（红色）
在待机状态下



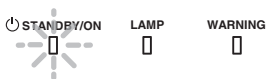
“STANDBY/ON”闪烁（红色）
在冷却模式下



“STANDBY/ON”灯点亮（绿色）
灯启动时



“STANDBY/ON”闪烁（绿色）
暂时隐藏视频影像时（HIDE打开）



所有指示灯熄灭
投影时



灯具更换的估算时间

使用“LAMP”指示灯常亮/闪烁进行显示。“STANDBY/ON”指示灯如上所述同时显示,它表明本机的操作模式。

“LAMP”灯点亮（橙色）



临近灯具更换时

警告显示

您可以通过“WARNING”和“LAMP”指示灯的(反复)显示,了解警告详情。“STANDBY/ON”指示灯如上所述同时显示,它表明本机的操作模式。

显示信息时,启动警告模式。此时将中断投影,并且冷却风扇运转约 100 秒。

冷却过程中无法再次接通电源。冷却完成后,请检查以下各项。

指示灯状态(常亮/闪烁)	闪烁频率	说明	检查和对策
 模式显示 (★) (红)	x1	电源异常	<ul style="list-style-type: none"> • 确保没有东西挡住进气口。 • 检查外部温度是否正常。 对策 停用本机,直到它冷却为止。冷却后再次接通电源。
	x2	冷却风扇异常停止	
	x3	内部温度太高	
	x4	外部温度太高	
	x5	电路操作异常	
 模式显示 (橙色) (红) 同时闪烁	x1	电路操作异常	<ul style="list-style-type: none"> • 检查有无异物挡住镜头盖。 对策 再次接通电源。
	x2		
	x3		
	x4	镜头盖操作异常	
 模式显示 (橙色) (红)	x1	灯具未点亮,本机无法投影	<ul style="list-style-type: none"> • 检查灯具装置和灯具盖是否安装正确。 对策 再次接通电源。
	x2	灯具在投影时熄灭	
	x3	在灯具盖移除后	

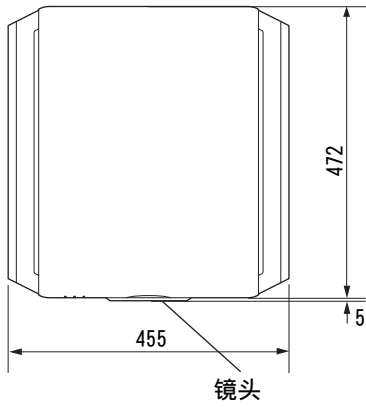
如果警告模式再次启动,请等待冷却风扇停止,然后从插座上拔下电源插头。向授权经销商或附近的服务中心要求维修。

(*)如果超出灯具更换的计划时间,指示灯可能会点亮。

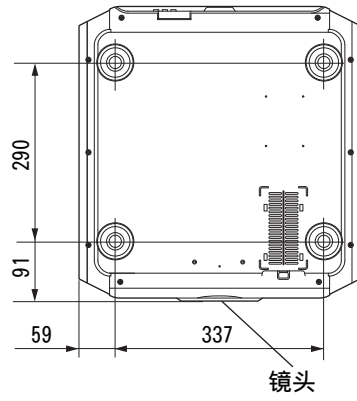
外形尺寸

(单位: 毫米)

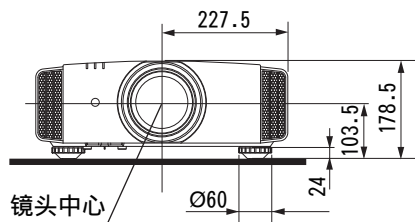
顶部



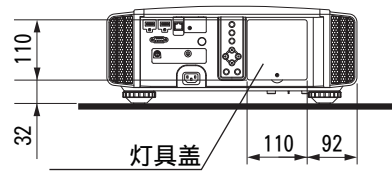
底部



正面



背面



- 所有型号的外形尺寸相同。

索引

A	高级菜单	9	镜头	6	
	安装 3D 同步发射器	24	镜头盖	6	
	安装方法	11	镜头盖	5	
	安装过程中的注意事项	11	镜头记忆	19	
B	背光	50	镜头控制	19	
	变焦	20	镜头平移	19	
	变形	46	聚焦	20	
	并排	25	L	LENS AP.	9
C	Clear Motion Drive	35		连接	14
	COLOR P.FILE	27		亮度	41
	菜单位置	50	M	MPC 级别	30
	菜单项目	37	N	NR	41
	重置灯具	52	P	P.分析仪	9
	出现以下信息时	61		PIC. ADJ.	41
	触发	50		屏幕尺寸和投影距离	67
	Clear Motion Drive	35		屏幕校正	22
D	灯具	5		屏幕遮挡	43
	灯具电源	39		平移	20
	灯具使用时间	52	Q	清洁和更换过滤网	56
	吊装	12	R	RGB	42
	定制伽玛	33		RS-232C	15
	对比度	41		软件版本	52
F	附件	5	S	色彩空间	42
G	GAMMA	32		色温	40
	高海拔模式	46		上下	25
	各部分的名称及其功能	6		输入端子	8
	更换灯具	53		输入分辨率	52, 69
	故障排除	57		输入信号	52, 69
	关机定时器	50	T	THX	67
	观看 3D 电影	24		梯形校正	46
	观看视频	17		调整投影屏幕的扭曲	19
	规格	66		通过菜单调整和设置	37
	过滤网产品编号	56		投影距离	67
	过滤网更换	56		图像模式	26
H	HDMI 色彩空间	42		图像色调	40
	HDMI 输入电平	42	W	外部控制	62
	HDMI 输入端子	14		外形尺寸	72
	HIDE	17		网络	51
	行显示	50	X	显示位置	43
	徽标显示	50		像素调整	45
I	信息	9		信号显示	52
J	伽玛调整	32			
	节能模式	51			

选购附件	5	Z 帧插值	35
Y 颜色管理	29	帧封装	25
颜色密度	42	指示灯显示	70
颜色配置文件	27	逐行	43
颜色阴影	42	纵横比	23
遥控器	9	符号	
阴影/高亮校正	34	3D 串扰取消	25
影像质量调整	39	3D 格式	25
用户名编辑	39	3D 设置	43
语言选择	50	3D 同步发射器	5, 24
		3D 眼镜	5, 24



JVC (中国) 主页
<http://www.jvc.com.cn/>

JVC全国售后服务网点(投影机)

公司名称	地址	电话	传真	邮编
北京精实信电子技术中心	北京市西城区赵登禹路391号	010-68189731	010-66157457	100034
天津市胜利科技有限公司	天津市南开区红旗路205号	022-23368793	022-23681360	300192
上海交家数码技术服务有限公司	上海市虹口区宝山路866号(近四川北路)	021-63301620	021-56967536	200081
南京胜利电器技术有限公司	南京市玄武区龙蟠路173号金思维3号楼201室	025-85406540	025-85401844	210042
杭州秋涛电子产品维修站	杭州市秋涛北路130号省家电市场老三楼	0571-86999527	0571-86434430	310020
福州杰伟世电子服务有限公司	福州市台江区五一中路169号利嘉城D区2030单元	0591-83325369	0591-83325696	350004
河南广通贸易有限公司	郑州市金水区北二七路59号	0371-66227889	0371-66260538	450000
长沙市芙蓉区广电技术服务部	长沙市第五大道车站南路756号三楼	0731-84468212	0731-84463390	410007
广东家维电器有限公司	广州市海珠区昌岗中路167号首层	020-84350888	020-84333250	510250
成都鹏乐电器维修中心	成都市万和路100号锦隆时代1607号	028-86693056	028-84434882	610041

如有变更请查询 www.jvc.com.cn

* 此信息更新于2013-9-25

销售者名称: 杰伟世(中国)投资有限公司

地址: 北京市朝阳区东三环北路19号中青大厦609/610室

出版日期: 2015年10月1日

JVC建伍株式会社

泰国制造