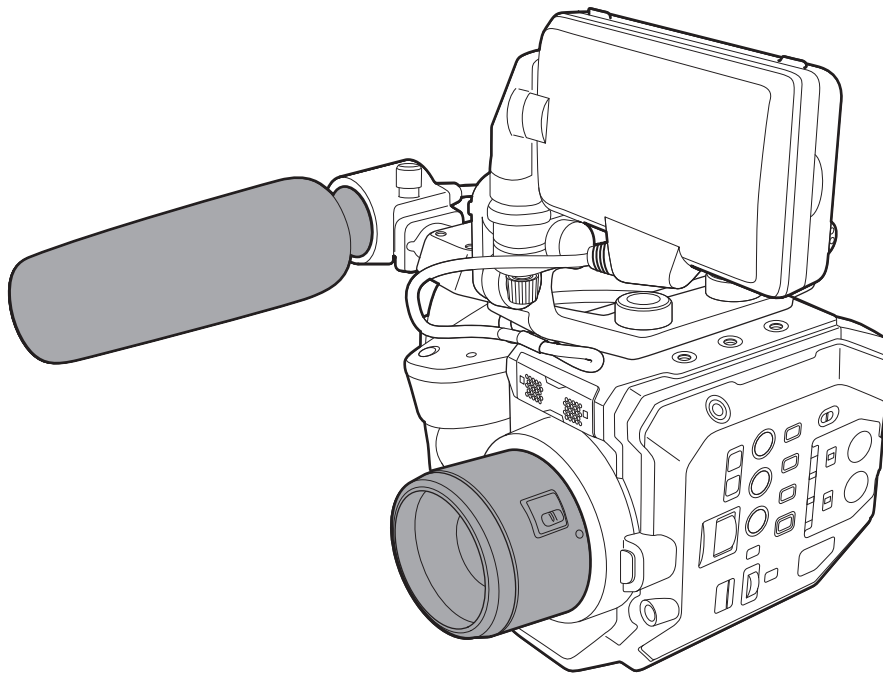


Panasonic[®]

使用说明书

广播级数字摄录一体机

型号 **AU-EVA1MC**



AVCHD[™]
Progressive

DOLBY AUDIO[™]

HDMI

SD[™] V90
XC II

使用本产品前，请务必阅读“请先阅读本节！”（第2至3页）
在操作本机之前，请仔细阅读本说明书，并将说明书妥善保管，以备将来使用。

MC

W1017HM1038 -YI
发行：2018年3月

CHINESE

DVQP1570YA

请先阅读本节！



显示安全信息。

警告：

- 为了减少火灾或触电的危险，不要让本机受到雨淋或放置在潮湿的地方。
- 为减少火患或电击的危险，本设备应避免一切使用液体的场合，并只能存放在没有滴液或溅液危险的地方，也不要在本设备顶端放置任何液体容器。

警告：

请勿让婴儿和小孩接触存储卡（可选附件）或附件（麦克风支架螺丝）。

注意事项：

不要开启面板盖。

为了减少电击的危险，不要打开面板盖。里面没有用户能维修的部件。有关维修问题，请与合格的维修人员联系。

注意事项：

为了减少起火或电击的危险以及烦人的干扰，请只使用推荐的附件。

注意事项：

电缆插头应处于随时能工作的状态。

交流电源插座（主插座）必须安装在靠近设备的地方，以便于接近。请从 AC 插座拔下电缆插头，使设备与 AC 插座完全分离。

注意事项：

如果电池放置或处理不当，可能会有爆炸危险或引起火灾。

- 请勿拆解电池，或将之弃置于火中。
- 请勿储存于 60 °C 以上的高温下。
- 请勿将电池暴露在阳光、火或类似的极热环境下。

有关电池组的说明

- 请使用指定的充电器。
- 只能换上相同或指定类型的电池。

注意事项：

为了保持良好的通风条件，请不要将本机安装或置放于书橱、壁柜或其他密封空间中。确保窗帘或其他织物不会阻碍通风条件，防止因过热而发生电击或起火。

注意事项：

当安装有三脚架时切勿用把手抬起本机。安装有三脚架时其重量也会作用到把手上，从而可能会使把手断裂或伤及到使用者。在安装有三脚架情况下携带本机时，请握持三脚架。

注意事项：

来自耳机和头戴耳机的超大声压会导致听力丧失。

注意事项：

请勿在使用时让本装置长时间与皮肤直接接触。

如果本装置的高温部分长时间与皮肤直接接触，可能会遭受低温灼伤。

长时间使用本装置时，请务必使用三脚架。

注意事项：

将金属物件（例如项链和发夹）与电池分开放置。

否则可能在端子上产生短路，导致电池发热，如果您在此状态接触电池，可能严重烫伤自己。

铭牌位于摄录一体机、电池充电器和 AC 适配器底部。

产品中有害物质的名称及含量

部件名称	有害物质					
	铅 (Pb)	汞 (Hg)	镉 (Cd)	六价铬 (Cr(VI))	多溴联苯 (PBB)	多溴二苯醚 (PBDE)
外观	○	○	○	○	○	○
光学部分	○	○	○	○	○	○
电路板	×	○	○	○	○	○
电线	○	○	○	○	○	○
电池	○	○	○	○	○	○
电池充电器	×	○	○	○	○	○
AC 适配器	×	○	○	○	○	○
交流电缆	○	○	○	○	○	○
肩带	○	○	○	○	○	○
麦克风支架	×	○	○	○	○	○
麦克风支架的固定螺钉	○	○	○	○	○	○
麦克风支架适配器	○	○	○	○	○	○
手把	○	○	○	○	○	○
手带	○	○	○	○	○	○
LCD 液晶屏	×	○	○	○	○	○
LCD 液晶屏遮光罩	○	○	○	○	○	○
LCD 液晶屏安装附件	○	○	○	○	○	○
手柄	○	○	○	○	○	○
接口盖	○	○	○	○	○	○

本表格依据 SJ/T 11364 的规定编制。

○：表示该有害物质在该部件所有均质材料中的含量均在 GB/T 26572 规定的限量要求以下。

×：表示该有害物质至少在该部件的某一均质材料中的含量超出 GB/T 26572 规定的限量要求。



产品所附电池的环保使用期限为 5 年。

■ 可用于本产品的电池（截至 2017 年 10 月）

本产品可使用 Panasonic AG-VBR59MC/AG-VBR89MC/AG-VBR118MC/VW-VBD58 电池。

已经发现在某些市场购买时会买到与正品非常相似的伪造电池组。这些电池组中的某些电池组没有为了满足适当的安全标准的要求而用内部保护进行充分地保护。这些电池组有可能会引起火灾或发生爆炸。

请注意，我们对使用伪造电池组而导致的任何事故或故障概不负责。要想确保使用安全的产品，建议使用正品的 Panasonic 电池组。

电池充电器 /AC 适配器

未使用时，请从 AC 插座拔下 AC 电源插头。

■ 本产品（包括附件）上的符号表示以下：

~ AC

== DC

□ II 级设备（产品的构造是双重绝缘的。）

版权

依照版权法，除用于个人用途之外，未经版权持有人的允许，不得使用您拍摄（录制等）的剪辑。注意，即使是用于个人用途，拍摄仍可能受到限制。

商标

- SDXC 徽标是 SD-3C, LLC 的商标。
- AVCHD、AVCHD Progressive 和 AVCHD Progressive 徽标是 Panasonic Corporation 和 Sony Corporation 的商标。
- 制造基于杜比实验室授予的许可。杜比、杜比音效和双 D 符号是杜比实验室的注册商标。
- HDMI、HDMI 高清晰度多媒体接口以及 HDMI 标志是 HDMI Licensing Administrator, Inc. 在美国和其他国家的商标或注册商标。
- Microsoft® 和 Windows® 是 Microsoft Corporation 在美国和 / 或其他国家的商标或注册商标。
- 屏幕截图根据 Microsoft Corporation 指南使用。
- Intel®、Pentium®、Celeron® 和 Intel® Core™ 是 Intel Corporation 在美国和 / 或其他国家的商标。
- Mac 和 Mac OS 是 Apple Inc. 在美国和 / 或其他国家注册的商标。
- iPad 是 Apple Inc. 在美国和 / 或其他国家注册的商标。
- App Store 是 Apple Inc. 的服务标志。
- Android 和 Google Play 是 Google Inc. 的商标或注册商标。
- Wi-Fi® 是 Wi-Fi Alliance® 的注册商标。
- WPA™ 和 WPA2™ 是 Wi-Fi Alliance® 的商标。
- 本使用说明书中列出的所有其他名称、公司名称和产品名称等都是其各自所有者的商标或注册商标。

许可

- 本产品经 AVC Patent Portfolio License 授权制造。除下述行为等个人用途和非盈利目的以外，均未授权所有其他行为。
 - 依照 AVC 标准（AVC 视频）录制视频
 - 播放消费者在参与个人或商业活动时录制的 AVC 视频
 - 播放从授权提供视频的视频提供者处获得的 AVC 视频请访问 MPEG LA, LLC 网站 (<http://www.mpegla.com/>) 了解详细信息。
- 如使用本产品存储卡中录制并有偿向最终用户提供此卡，必须与 MPEG-LA 达成单独的许可合同。此处所称的最终用户指处理内容用于个人用途的人或组织。

如何阅读本文档

■ 图示

- 本产品外观、菜单画面等的图示可能与实际有差异。

■ 本手册中的使用规定

- 括号 [] 中的词语表示 LCD 液晶屏显示的内容。
- 括号 〈 〉 中的词语表示本摄像机所用的设计文本，如按钮名称等。

■ 参考页面

- 本文档中的参考页面以（第 00 页）表示。

■ 术语

- 除另有区分外，SD 存储卡、SDHC 存储卡和 SDXC 存储卡统称为“SD 卡”。
- 单次录制操作期间创建的视频称为“剪辑”。

目录

请先阅读本节！	2	卡读写指示灯和SD卡的状态	46
第1章 概要	8	插入/取出SD卡	46
使用摄像机之前	9	格式化SD卡	47
附件	12	SD卡的记录时间	47
在系统中使用摄像机	13	记录数据的处理	48
基本配置设备	13	时间数据的设置	51
扩展配置设备	13	时间数据的定义	51
此摄像机的用途	14	用户比特设置	51
可互换镜头4K/60P摄像机	14	设置时间码	52
录制到存储卡	14	预设时间码为外部	53
链接到外部设备	15	外部供应时间码	54
第2章 部件说明	16	向USER按钮分配功能	55
摄像机	17	向USER按钮分配的功能	55
左侧	17	检查向USER按钮分配功能	56
右侧	18	TALLY指示灯	57
前部	20	第4章 操作	58
后部	20	画面的基本操作	59
顶端	22	主要按钮操作和画面显示	59
底部	23	主要按钮操作和切换画面	60
LCD液晶屏单元	24	显示HOME画面	61
手把	25	操作各个画面	63
基本操作	26	HOME画面	63
多拨盘操作	26	INFO画面	65
LCD液晶屏的触摸操作	26	VIEW画面	66
第3章 准备	27	缩略图画面	66
电源	28	菜单的基本操作	67
电池充电	28	菜单的配置	67
安装和拆除电池	30	显示菜单	68
使用AC适配器	30	操作菜单	68
安装附件	32	初始化菜单	70
手柄	32	菜单设置内容	71
手把	33	[缩略图] 菜单	71
LCD液晶屏单元	36	[系统设置] 菜单	71
安装肩带	38	[摄像机设置] 菜单	78
安装外部麦克风	39	[场景文件设置] 菜单	82
安装镜头	40	[记录设置] 菜单	86
装配三脚架	41	[音频设置] 菜单	89
开/关电源	42	[输出设置] 菜单	91
如何打开电源	42	[文件] 菜单	102
如何关闭电源	42	[网络设置] 菜单	102
给内置电池充电	43	场景文件的出厂设置值	105
设置内部时钟的日期/时间	44	[场景文件设置] 菜单	105
准备SD卡	45	场景文件/设置文件/初始化的目标项目	107
摄像机支持的SD卡	45	[缩略图] 菜单	107
防止错误擦除	45	[系统设置] 菜单	107
		[摄像机设置] 菜单	108
		[场景文件设置] 菜单	109

[记录设置] 菜单	110	使用音频设备或外部麦克风	140
[音频设置] 菜单	110	调整音频记录电平	140
[输出设置] 菜单	111	监视音频	141
[文件] 菜单	113	直接音量控制功能	141
[网络设置] 菜单	113	确认音频输入设置	142
处理设置数据	114		
场景文件	114		
设置文件	115		
第5章 拍摄	117	第6章 播放	143
拍摄	118	缩略图操作	144
选择记录视频的分辨率、编解码器和帧频	118	菜单操作概要	144
选择RAW输出的分辨率和帧频	121	缩略图画画	144
图像质量调整	122	复制剪辑	146
[EI]	122	删除剪辑	148
[白平衡]	122	保护剪辑	149
[黑]	123	修复剪辑	149
[伽马]	123	播放剪辑	150
[拐点]	125	重要播放功能	152
[混合LOG伽马拐点]	126	继续上次回放	152
[白切割]	126		
[细节]	127	第7章 输出和画面显示	153
[肤色细节]	127	输出格式	154
[色度]	127	可从〈SDI OUT〉端子输出的格式	154
[矩阵]	127	可从〈HDMI〉端子输出的格式	155
[颜色校正]	128	画面状态显示	158
可变帧频 (VFR) 录制功能	129		
可变帧频 (VFR)	129	第8章 连接到外部设备	162
特殊录制功能	130	连接耳机和电视机/监视器	163
预记录	130	耳机	163
接续记录	130	TV/监视器	164
同时记录	131	通过iPad或Android端子进行遥控操作	165
间隔记录	131	准备连接至iPad或Android终端	166
IR拍摄	132	安装无线传输模块	166
方便的拍摄功能	133	准备EVA ROP应用	166
斑马纹显示	133	EVA ROP连接期间的操作	166
显示中央标记	134	摄像机设置	167
显示安全区标记	134	设置用户账户和密码	167
显示边框标记	134	删除用户账户	167
一键自动对焦功能	134	连接摄像机与iPad/Android终端	168
对焦辅助功能	135	直接连接 ([DIRECT])	168
电子影像稳定功能	137	连接至无线接入点 ([INFRA(选择)] / [INFRA(手动)])	168
波形监视器功能	137		
数字变焦功能	138	第9章 注释	171
水平仪	138	常见问题解答	172
色条	138	电源	172
音频输入	140	电池	172
切换音频输入	140	电池充电器	172
使用内置麦克风时	140	SD卡	172
		拍摄	172
		编辑	173
		播放	173

其他	173
警告系统	174
错误信息指示的错误情形	174
无法同时使用的录制功能	178
更新摄像机固件	179
清洁和储存	180
清洁摄像机机身	180
存储摄录一体机注意事项	180
第10章 规格	181
尺寸	182
规格	183
概要	183
摄像机单元	183
存储卡录像机	183
数字视频	184
数字音频	184
视频输出	185
音频输入	185
音频输出	185
其他输入/输出	185
监视器	185
AC适配器	186
电池充电器 (AG-BRD50MC)	186
电池组 (AG-VBR59MC)	186
索引	187

第 1 章 概要

使用摄像机前，请阅读本章内容。

使用摄像机之前

■ 使用摄像机之前，务必确认内置电池电量充足并设置日期 / 时间。

如果内置电池电量耗尽，摄像机的内部时钟将被重置。这可能造成无法正确地录制剪辑的元数据，以及在缩略图画面中不能正确地显示剪辑元数据。

使用之前确认内置电池电量充足。（第 43 页）

此外，设置正确的日期 / 时间。（第 44 页）

■ 在雨雪天气或在海边使用本产品时，小心勿让水进入到摄像机内部。

水会造成摄像机和存储卡损坏。（可能无法修复）

■ 请确保摄像机远离产生磁场的设备（电视机、电视游戏机等）。

- 请勿在电视机顶部或周围使用摄像机。电视机发射的电磁波可导致摄像机的图像或音频失真。
- 由扬声器和大型电机产生的强磁场可能造成录制内容损坏，或可能造成图像失真。
- 请勿在微电脑顶部或周围使用摄像机。微电脑发射的电磁波可导致摄像机的图像或音频失真。
- 如果遭受产生磁场的设备造成的有害影响，摄像机可能无法正常工作。在这种情况下，请关闭摄像机，拆除电池或者从电源插座拔下 AC 适配器插头。然后，重新装上电池或连接 AC 适配器。之后，将摄像机开机。

■ 请勿在无线电发射器或高压设备附近使用摄像机。

如果在无线电发射器或高压设备附近使用摄录一体机，可能对录制的视频或音频造成有害影响。

■ 在海边等地点使用摄像机时，小心勿让泥沙和 / 或灰尘进入摄像机。

泥沙和灰尘可能损坏摄像机和存储卡。（当插入或取出存储卡时要特别小心）

■ AC 适配器、电池充电器和电池

- 当电池温度极高或极低时，可能需要更长时间充电或可能无法充电。
- 当充电指示灯持续呈橙色闪烁时，检查电池或电池充电器端子部分是否附着有任何脏污、异物或灰尘，并将其重新正确连接。清除端子部分附着的脏污、异物或灰尘时，务必从电源插座断开电源插头。
- 当电池温度极高或极低时，充电指示灯将呈橙色闪烁。
之后当电池达到可充电温度时，充电将自动开始。
- 如果即便电池处于最佳温度，充电指示灯仍不断闪烁，则电池或电池充电器可能已损坏。请向经销商咨询。
- 在收音机（特别是在接收 AM 信号时）附近使用摄像机时，收音机中可能产生噪音。使用时保持 1 m 或更远距离。
- 使用期间，AC 适配器或电池充电器内部可能产生震荡声，但这并非故障。
- 在使用后，务必从电源插座断开电源插头。（如果保持连接，AC 电源自身会消耗约 0.1 W 的电量）
- 避免 AC 适配器、电池充电器或电池的端子部分变脏。在靠近电源插座的地方安装设备，以便操作断开装置（电源插头）。

■ SD 卡

- 长时间使用时，摄像机或 SD 卡表面可能轻微发热，但这并非故障。
- SD 卡标签上描述的内存容量是以下容量之和。
 - 用于版权保护和管理的容量
 - 可在摄像机或 PC 中作为普通内存使用的容量。
- 请勿对 SD 卡施加强烈冲击，将其弯折或掉落。
- 在以下情形下，SD 卡中的数据可能受到破坏或擦除。
 - 电气噪声或静电
 - 摄像机或 SD 卡故障
- 请勿在读写 SD 卡（卡 1 读写指示灯 / 卡 2 读写指示灯呈橙色闪烁）时进行以下操作。
 - 取出 SD 卡
 - 在未关闭摄像机的情况下断开电池或 AC 适配器
 - 受到振动冲击

■ 搬运摄像机时，小心不要让摄像机掉落。

- 强烈冲击会损坏摄像机，且其可能无法正常工作。
- 搬运摄像机时，抓住手柄或手把，小心搬运。

■ 请勿在摄像机上喷涂杀虫剂或挥发性物质。

- 沾上杀虫剂或挥发性物质可能造成摄像机变形或涂层脱落。
- 请勿让摄像长时间持续接触橡胶或乙烯基物体。

■ 在使用后，请断开电池或从电源插座断开交流电缆。

■ 电池特性

此电池为可充电的锂离子电池。其通过内部的化学反应产生电能。此化学反应受环境温度和湿度影响。温度变高或变低时，电池的使用时间变短。在极低温度环境中使用时，电池仅可使用大约五分钟。

当电池处于极高温环境时，其保护功能将运行，摄录一体机暂时无法使用。

■ 使用后，务必从摄录一体机内取出电池。

从摄像机安全地拆除电池。

(装有电池的摄像机即使关机，仍会消耗极小的电流)

如果长时间不拆除电池，电池会过度放电，即便再次充电也可能无法使用。

请勿在开机时取出电池。

在工作指示灯完全熄灭后，关机并取出电池。

■ 处理电池端子时，请倍加小心。

请勿允许电池端子上留有灰尘或异物。

如果误将电池掉落，确认电池及其端子部分未发生变形。

请勿将变形的电池装入摄像机或电池充电器。这可能损坏摄像机或电池充电器。

■ 丢弃存储卡或将其转让给他人时应保持谨慎

使用摄像机或电脑的功能格式化存储卡或删除数据仅更改文件管理信息：不会完全擦除存储在卡上的数据。

在丢弃 / 运输时，建议使用以下方法完全擦除数据。

- 物理销毁存储卡
- 使用市售 PC 数据擦除软件等完全擦除存储卡中的数据。

用户自行负责管理存储在他们存储卡中的数据。

■ LCD 液晶屏

- 请勿长时间在 LCD 液晶屏上连续显示相同图像或文字。图像可能烧灼在屏幕上。让摄录一体机关机几小时后，其将恢复正常。
- LCD 液晶屏的液晶面板在极端温差的地方会形成结露。如果发生这种情况，可用柔软的干布进行擦拭。
- 如果摄像机温度较低，刚刚开机后，LCD 液晶屏将比正常时稍暗。当内部温度上升后，显示器将恢复到正常亮度。
- LCD 液晶屏是高精度管理的器件，确保至少 99.99% 的点为有效像素，但至多有 0.01% 的像素缺失或始终点亮。这并非故障，也不会对录制的图像造成任何影响。
- 如果贴有液晶保护膜，可能难以看清或识别触摸。

■ 请勿将镜头指向太阳。

否则会损坏内部部件。

■ 关于激光束的注意事项

如果 MOS 传感器受到激光束的照射，则 MOS 传感器可能会受损。

在使用激光设备的环境中拍摄时，应多加小心，以免激光束照射到镜头。

■ 注意下列要点。

- 如果您准备录制重要的影像，请务必预先拍摄部分测试片段来验证图像和声音均能录制正常。
- 对于因摄像机或存储卡在使用期间故障导致的视频或音频录制失败，Panasonic 概不负责。
- 在录制前，请设置日历（内部时钟的日期时间）和时区，或检查设置是否正确。此设置将影响录制内容的管理。

■ 责任免除

Panasonic 不对以下情况承担任何责任。

- 1 摄像机直接或间接造成的附带、特殊或后续损害
- 2 顾客错误使用或疏忽造成的损害、摄像机损坏等
- 3 顾客对摄像机进行拆卸、维修或改装
- 4 由于任何原因（包括摄像机失效或故障）造成的无法录制和 / 或显示视频所引起的不便、伤害或损害
- 5 系统与任何第三方设备连接发生故障所引起的不便、伤害或损害
- 6 由于任何原因（包括在关闭网络用户验证的情况下使用），顾客所拍摄（包括录制）视频之主体人物或群体被公开，导致的责任主张或任何侵犯隐私主张
- 7 由于任何原因（包括因忘记用户名或密码等验证信息而对摄像机进行初始化），注册的信息丢失

■ 有关网络的注意事项

由于本摄像机可联网使用，可能发生以下风险。

- 1 经由摄像机的信息泄露或透露
- 2 恶意第三方欺骗性地操纵摄像机
- 3 恶意第三方阻止和 / 或停止摄像机

为防止这类风险造成的损害，顾客应采取包括以下在内的充分网络安全措施。请注意，Panasonic 不对此类风险造成的损害承担任何责任。

- 在通过防火墙等方式保证安全的网络中使用摄像机。
- 在有电脑连接的系统中使用摄像机时，确保定期检查并清除由电脑病毒和恶意程序造成的感染。
- 为防止恶意攻击，使用验证系统并使用包括 8 个或以上字符并包括 3 种或以上类型字符的验证信息（例如用户名和密码）更改默认设置值，从而防止第三方猜出您的验证信息。
- 在第三方不可见的地方适当地保存验证信息（用户名、密码等）。

- 定期修改验证信息（用户名、密码等）。
- 为防止摄像机中的设置信息泄露到网络，执行通过用户验证以限制访问等措施。
- 请勿在摄像机、电缆等容易受损的地方安装。

■ 安全

注意避免摄像机被盗、丢失或遗忘。注意，Panasonic 不对此类风险造成的信息泄露、假冒或丢失承担责任。

■ 关于本产品的软件信息

- 1 本产品含有经 GNU General Public License (GPL) 和 GNU Lesser General Public License (LGPL) 授权的软件，由此获知用户拥有获取、再工程和再发布此类软件源代码的权利。
- 2 本产品含有经 MIT-License 授权的软件。
- 3 This product includes software developed by the OpenSSL Project for use in the OpenSSL Toolkit (<http://www.openssl.org/>).
- 4 本产品含有经 OpenBSD License 授权的软件。
- 5 This software is based in part on the work of the Independent JPEG Group.
- 6 本产品含有经 MOZILLA PUBLIC LICENSE 授权的软件。

关于上述描述（原版以英文提供）及如何获取源代码的详细信息，请访问下列网站：

<https://pro-av.panasonic.net/>

我们不接受关于用户获取源代码详细信息的咨询。

除根据 GPL/LGPL 等许可的开源软件外，禁止对摄像机中包含的软件进行转让、复制、反汇编、反编译或逆向工程。此外，禁止违反出口法律法规将摄像机中包含的任何软件出口。

附件

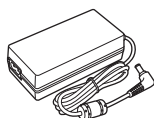
电池（部件号：AG-VBR59MC）（第 28 页）



电池充电器（部件号：AG-BRD50MC）（第 28 页）



AC 适配器（第 28 页）

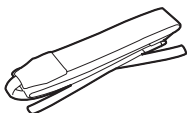


交流电缆（第 28 页）

- 用于 AC 适配器



肩带（第 38 页）



麦克风支架（第 39 页）



麦克风支架的固定螺钉（第 39 页）

- 长度 12 mm (x 2)



麦克风支架适配器（第 39 页）



手把（第 33 页）

- 已安装至摄像机。

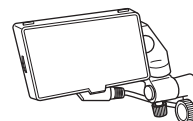


手带（第 33 页）

- 已安装至手把。



LCD 液晶屏（第 36 页）



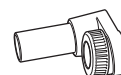
LCD 液晶屏遮光罩（第 36 页）

- 已安装至 LCD 液晶屏。



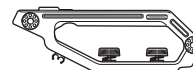
LCD 液晶屏安装附件（第 36 页）

- 已安装至 LCD 液晶屏。



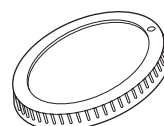
手柄（第 32 页）

- 已安装至摄像机。



接口盖（第 40 页）

- 已安装至摄像机。



注意

- 取出产品后适当地丢弃交流电缆盖（如有安装）和包装材料。

在系统中使用摄像机

除摄像机、LCD 液晶屏、手柄和手把之外的任何物品均为选购。请使用以下建议部件。

基本配置设备

采用摄像机进行拍摄时必须的设备，如电池等。

部件名称	部件号	备注
EF 镜头 *	CANON/ZEISS/SIGMA	“安装镜头”
超强指向性立体声驻极体麦克风（幻象 +48V）	AG-MC200MC	“安装外部麦克风”
电池	AG-VBR59MC（7.28 V，5900 mAh，产品兼容内附的电池） AG-VBR89MC（7.28 V，8850 mAh） AG-VBR118MC（7.28 V，11800 mAh） VW-VBD58（7.2 V，5800 mAh）	“安装和拆除电池”
电池充电器	AG-BRD50MC（产品兼容内附的电池充电器） AG-B23MC	“电池充电”
SD 卡 *	登录网站访问支持台 *	“准备 SD 卡”

* 对于使用说明书中未包含的最新信息，请参阅下列网站中的支持台。
<https://pro-av.panasonic.net/>

扩展配置设备

除基本组件之外，可使用无线传输模块。

部件名称	部件号	备注
无线传输模块	AJ-WM50MC	“安装无线传输模块”

有关可连接的无线传输模块的详情，请参阅下列网站中的支持台。
<https://pro-av.panasonic.net/>

此摄像机的用途

可互换镜头 4K/60P 摄像机

此摄像机为一款可互换镜头 4K/60P 摄像机，具有如下特点。

- 采用新开发的超级 35 mm 5.7K 传感器和新 LSI 可实现 4:2:2 (10 位) 4K/2K 高分辨率录制 *1
 - 支持采用 2K, FHD 格式进行 120fps/240fps 录制 *2
- 配备提升创意的新功能
 - RAW 输出：从〈SDI OUT〉端子输出 RAW、5.7K/30P、4K/60P (裁剪尺寸) 或 2K/240P (裁剪尺寸)
 - 支持 HDR 制作 (V-Log/HLG)
 - 可轻松进行 IR 录制，呈现奇幻图像
- 配备支持各种用途设计和录制的接口
 - 紧凑设计考虑到在无人机和万向节上安装，可根据录制风格拆除各个单元 (手柄、手把、LCD 液晶屏)
 - 业内首次 (截止至 2017 年 10 月) 配备摄像机内部影像稳定器 (E.I.S.)
 - 可同时从〈SDI OUT〉端子 / 〈HDMI〉端子输出 4:2:2 (10 位)
 - 配备兼容高速总线接口 UHS-II 的双卡插槽
支持可以更高画质录制的 400 Mbps ALL-Intra 录制
 - 镜头接口采用 EF 镜头接口
可使用各种 EF 镜头

*1 最高 4K/30P、2K/120P

*2 当帧频超过 120P 时，内部录制 8 位 4:2:0，Four Thirds 图像中心裁剪尺寸

录制到存储卡

SD 卡

可进行以下类型的录制。

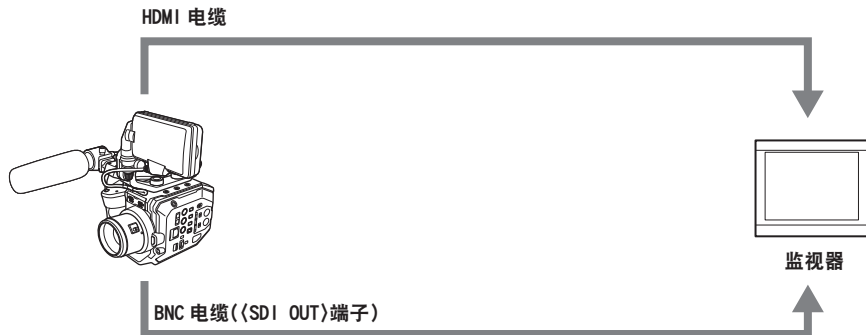
- 4K、UHD、2K、FHD 录制
(4:2:0 (8 位) MOV 录制 / 4:2:2 (10 位) MOV 录制)
- AVCHD 录制
- 可变帧频录制
(支持采用 2K, FHD 格式进行 120fps/240fps 录制)
- 同时录制
- 接续录制
- 间隔记录

链接到外部设备

连接到监视器

可连接监视器以输出图像。

- 使用支持 4K/60P 的双屏蔽 HDMI 电缆（选购）。也建议使用 Panasonic 4K/60P 兼容 HDMI 电缆。
- 对于连接〈SDI OUT〉端子的 BNC 电缆（选购），请准备相当于 5C-FB 的双屏蔽电缆。



通过 iPad 或 Android 端子进行遥控操作

通过将兼容摄像机的无线传输模块连接到摄像机的〈USB2.0 HOST〉端子，可将摄像机连接到无线 LAN。使用安装的 EVA ROP 应用通过 iPad 或 Android 端子连接摄像机，可进行以下操作。

- 检查摄像机状态
- 摄像机遥控（录制控制，快门、EXPOSURE INDEX、光圈或白平衡等摄像机设置，检查时间码）
- 菜单操作

有关摄像机支持的无线传输模块和 EVA ROP 应用的操作详情，请访问下列网站中的支持桌面。

<https://pro-av.panasonic.net/>

第 2 章 部件说明

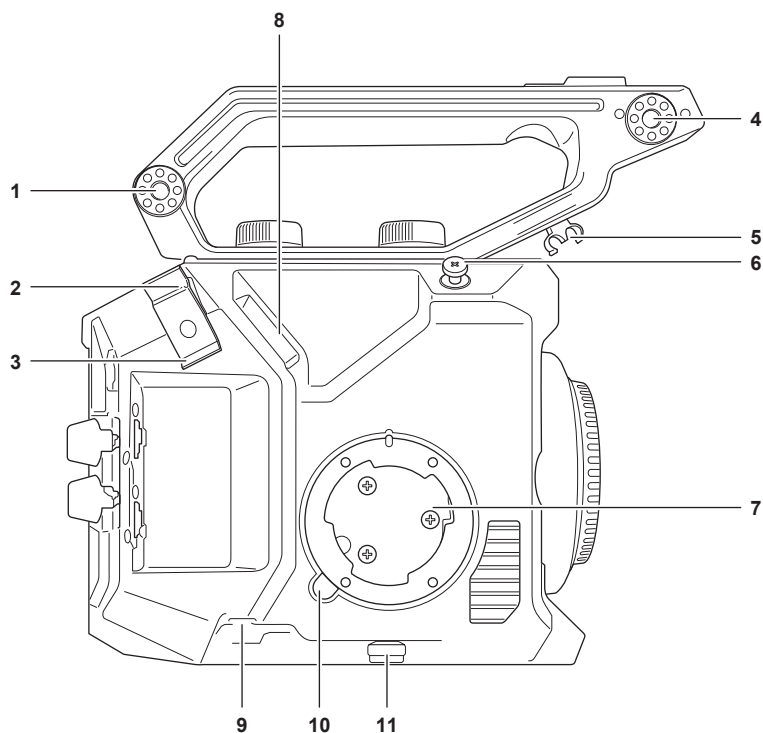
本章介绍摄像机上部件的名称、功能和操作。

摄像机

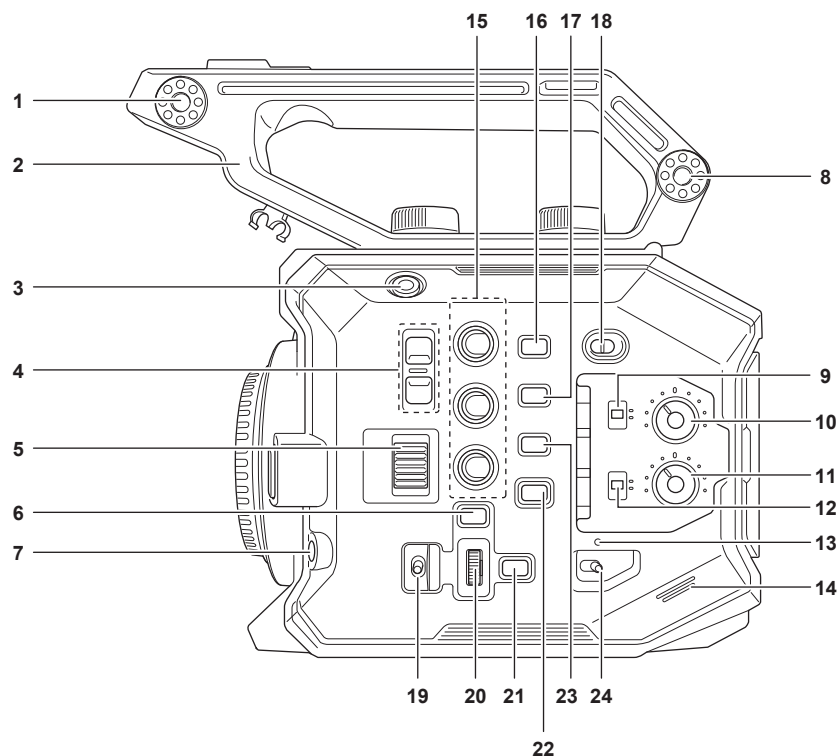
左侧

以下端子位于盖子内。

- 〈LCD〉端子



- 1 附件安装部分**
也可安装 LCD 液晶屏安装附件。
- 2 HDMI 线缆固定夹**
固定 HDMI 电缆。
- 3 麦克风线缆固定夹**
固定外部麦克风线缆。
- 4 麦克风支架安装部分**
安装内附的麦克风支架适配器和麦克风支架。
- 5 LCD 液晶屏线缆固定夹**
固定 LCD 液晶屏单元的电缆。
- 6 对焦环**
指示图像传感器的图像表面平面。
- 7 手把安装部分**
安装内附的手把。
- 8 〈LCD〉端子**
连接 LCD 液晶屏单元的电缆。
- 9 〈REMOTE〉端子**
连接手把电缆。
- 10 〈GRIP RELEASE〉按钮**
从摄像机拆除手把时使用。
- 11 手把线缆固定夹**
固定手把电缆。

**1 LCD 液晶屏单元安装部分**

安装内附 LCD 液晶屏安装附件。

2 手柄

这是可拆卸手柄。
已安装至摄像机。

3 录制按钮

开始或停止录制。

4 〈ND FILTER〉按钮

按〈+〉按钮或〈-〉按钮切换 ND 滤镜。

可在 VIEW 画面中的 ND 滤镜显示中检查设定值。ND 滤镜显示的内容如下。

[ND:1.8]：将进入 MOS 传感器的光线量减至 1/64。

[ND:1.2]：将进入 MOS 传感器的光线量减至 1/16。

[ND:0.6]：将进入 MOS 传感器的光线量减至 1/4。

[ND:CLR]：ND 滤镜未使用。

5 〈IRIS〉拨盘

控制 EF 镜头的光圈。

向上转动：控制关闭。

向下转动：控制打开。

按：在〈AUTO〉/〈MANU〉之间切换。

6 〈MENU〉按钮

显示菜单。显示菜单时，按〈MENU〉按钮关闭菜单。

7 〈AWB〉/〈USER 6〉按钮

调整白平衡。

此外，此按钮也用作 USER 按钮（USER6）。

8 附件安装部分

也可安装 LCD 液晶屏安装附件。

9 〈CH1〉开关

选择调整〈AUDIO INPUT 1〉端子音频输入电平的方法。

〈AUTO〉：自动调整。

〈MANU〉：使用〈AUDIO LEVEL CH1〉旋钮进行调整。

10 〈AUDIO LEVEL CH1〉旋钮

当〈CH1〉开关设为〈MANU〉时调整音频输入电平。

11 〈AUDIO LEVEL CH2〉旋钮

当〈CH2〉开关设为〈MANU〉时调整音频输入电平。

12 〈CH2〉 开关

选择调整 〈AUDIO INPUT 2〉 端子音频输入电平的方法。

〈AUTO〉：自动调整。

〈MANU〉：使用 〈AUDIO LEVEL CH2〉 旋钮进行调整。

13 电源指示灯

指示电源状态。开机时呈红色亮起。

可在菜单中设置是否闪烁指示灯。

14 内置扬声器

播放期间输出音频。

当耳机连接到耳机端子时，内置扬声器不输出音频。

15 USER 按钮 (〈USER 1〉、〈USER 2〉 / 〈VIEW〉、〈USER 3〉 / 〈INFO〉)

可将用户选择的功能分配到每个按钮。显示 VIEW 画面时按下按钮时将执行分配的功能。

显示 HOME 画面时按下按钮时将执行摄像机呈橙色显示 〈VIEW〉 / 〈INFO〉 按钮的操作。按 〈VIEW〉 按钮将显示 VIEW 画面，按 〈INFO〉 按钮将显示 INFO 画面。

16 〈E.I.S.〉 / 〈USER 4〉 按钮

启用 / 禁用电子影像稳定功能。

此外，此按钮也用作 USER 按钮 (USER4)。

17 〈WFM〉 / 〈USER 5〉 按钮

在 LCD 液晶屏幕上显示 / 隐藏波形监视器。

此外，此按钮也用作 USER 按钮 (USER5)。

18 〈LOCK〉 开关

向 〈〉 侧滑动禁用除电源开关外的操作。

在 [系统设置] 菜单 → [机身锁] 中设置禁用操作的按钮和开关。

19 〈WB〉 / 〈USER〉 / 〈ISO/dB〉 开关

使用切换 〈WB〉 (白平衡) / 〈USER〉 (用户按钮) / 〈ISO/dB〉 (增益调整) 功能。

使用多拨盘操作所选功能。

20 多拨盘

显示菜单时移动、选择和设置菜单。

也可使用 〈WB〉 / 〈USER〉 / 〈ISO/dB〉 开关操作所选功能。

21 〈EXIT〉 按钮

显示菜单时返回上一级。在未确认设置值的情况下按 〈EXIT〉 按钮将不会反映设置中的修改。

22 〈HOME〉 按钮

在 LCD 液晶屏幕上显示 HOME 画面。

23 〈THUMBNAIL〉 按钮

在 LCD 液晶屏幕上显示缩略图画面。

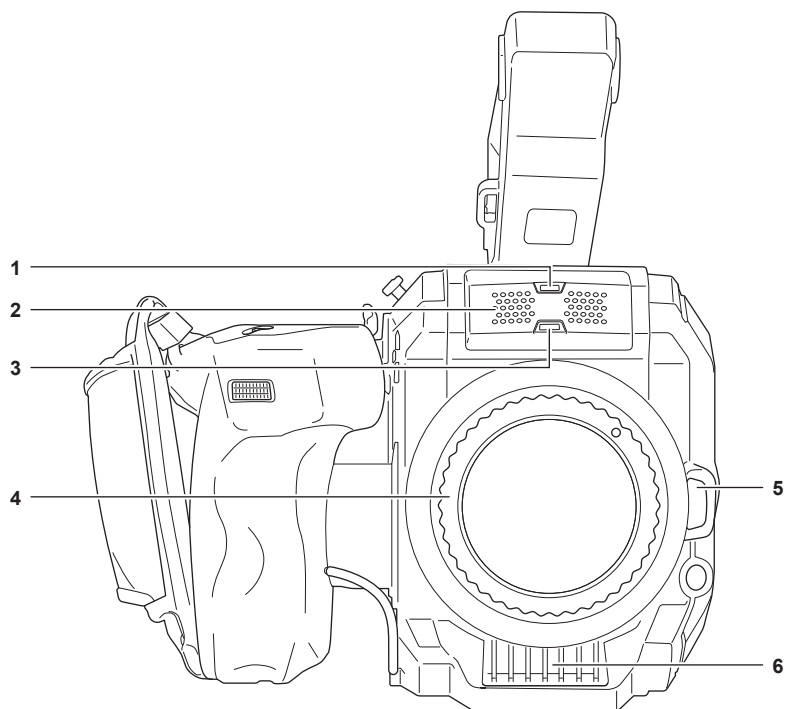
再次按 〈THUMBNAIL〉 按钮，显示 VIEW 画面。

24 电源开关

在开机 / 待机之间切换。

如需开机，将电源开关设为 〈I〉 (开机)。如需设为待机，将电源开关设为 〈〉 (待机)。

前部

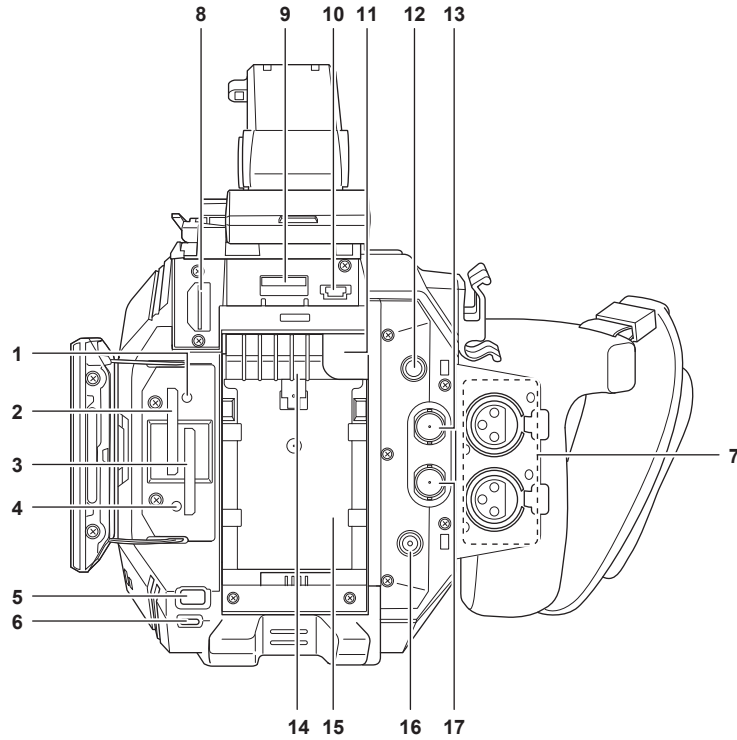


- 1 **光线传感器**
检测室内和室外光线。
使用自动跟踪白平衡 (ATW) 时, 请勿阻挡光线传感器。
- 2 **内置麦克风**
内置立体声麦克风 (L) / (R)。
- 3 **前 TALLY 指示灯**
录制开始时亮起。电池电量变低时闪烁。
可在菜单中设置是否闪烁指示灯。
- 4 **EF 镜头接口**
已安装 EF 镜头。
• 图中所示为已安装接口盖的状态。需要安装镜头时, 移除接口盖。
- 5 **镜头锁解锁按钮**
需要从摄像机拆除镜头时, 镜头锁解锁。
- 6 **风扇进气口**
用来冷却风扇的进气口。使用摄像机期间请勿遮挡此处。

后部

以下端子、卡插槽和卡读写指示灯位于盖子内。

- (HDMI) 端子
- (USB2.0 HOST) 端子
- (SERVICE) 端子
- 耳机端子
- (SDI OUT) 端子
- (TC IN/OUT) 端子
- (DC IN 12V) 端子
- 卡插槽 1/ 卡插槽 2
- 卡 1 读写指示灯 / 卡 2 读写指示灯



- 1 **卡 1 读写指示灯**
指示插入到卡插槽 1 内的 SD 卡的录制和播放读写状态。
可在菜单中设置是否闪烁指示灯。
- 2 **卡插槽 1**
SD 卡插槽。
- 3 **卡插槽 2**
SD 卡插槽。
- 4 **卡 2 读写指示灯**
指示插入到卡插槽 2 内的 SD 卡的录制和播放读写状态。
可在菜单中设置是否闪烁指示灯。
- 5 **〈SLOT SEL〉 / 〈USER 7〉 按钮**
选择录制或播放位置的卡插槽。
此外，此按钮也用作 USER 按钮 (USER7)。
- 6 **尾 TALLY 指示灯**
录制开始时亮起。电池电量变低时闪烁。
可在菜单中设置是否闪烁指示灯。
- 7 **〈AUDIO INPUT 1〉 / 〈AUDIO INPUT 2〉 端子 (XLR, 3 针)**
连接音频设备或外部麦克风。
- 8 **〈HDMI〉 端子**
通过连接监视器等输出视频信号的端子。
- 9 **〈USB2.0 HOST〉 端子**
安装与摄像机兼容的无线传输模块 (选购) 后，可连接到无线 LAN。
- 10 **〈SERVICE〉 端子**
维护端子。
- 11 **电池解锁按钮**
从摄像机拆除电池时使用。
- 12 **耳机端子**
连接音频监听耳机。
- 13 **〈SDI OUT〉 端子**
通过连接监视器等输出 SDI 信号的端子。
- 14 **风扇出气口**
用来冷却风扇的出气口。使用摄像机期间请勿遮挡此处。
- 15 **电池安装部分**
安装电池。
- 16 **〈DC IN 12V〉 端子**
连接随附的 AC 适配器，提供外部电源。

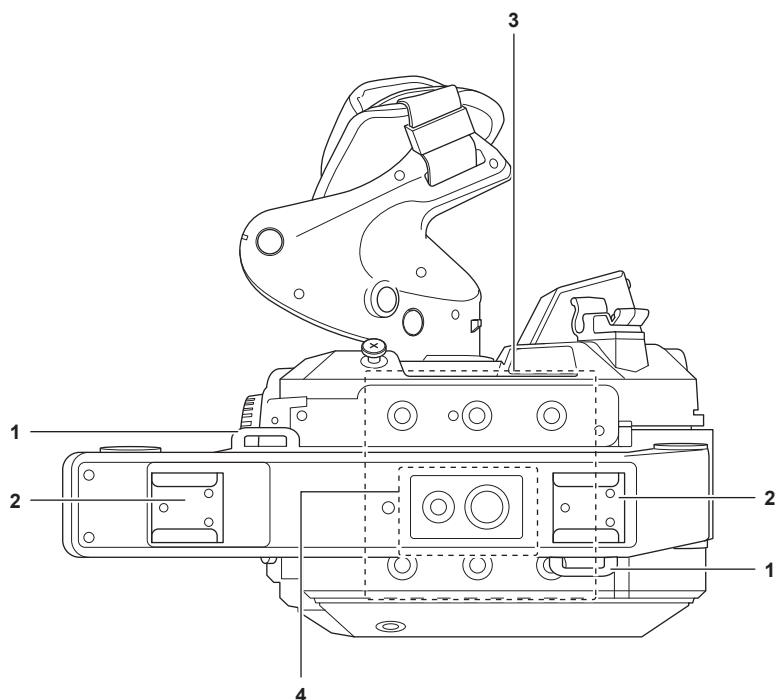
17 〈TC IN/OUT〉端子

连接到外部设备，输出 / 输入时间码。

通过外部设备锁定时间码时，输入标准时间码。

在 [记录设置] 菜单 → [TC] → [TC 输入 / 输出选择] 中设置输入和输出。

顶端



1 肩带安装部分

安装内附的肩带。(第 38 页)

2 附件靴

安装视频灯。

3 附件安装孔

安装手柄和 LCD 液晶屏单元等附件。

• 安装孔大小

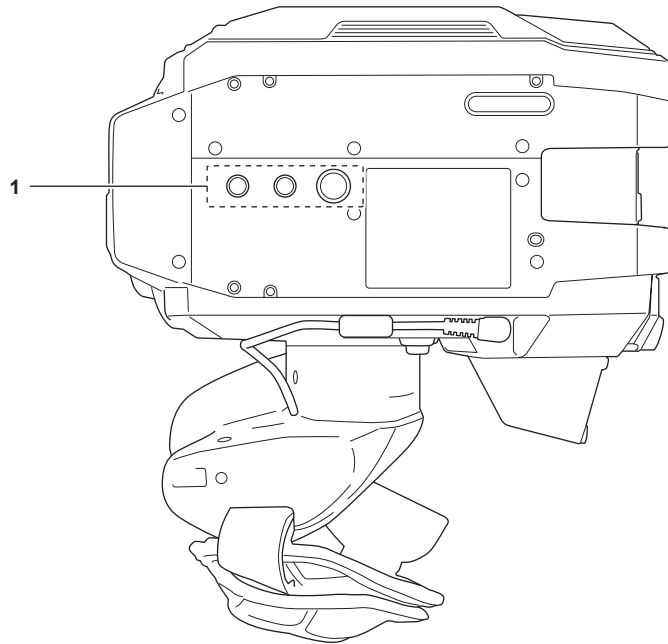
- 1/4-20 UNC (螺钉长度 5.5 mm 或更短)

4 手柄附件安装孔

在手柄顶部安装附件。

• 安装孔大小

- 1/4-20 UNC (螺钉长度 5.5 mm 或更短)
- 3/8-16 UNC (螺钉长度 5.5 mm 或更短)



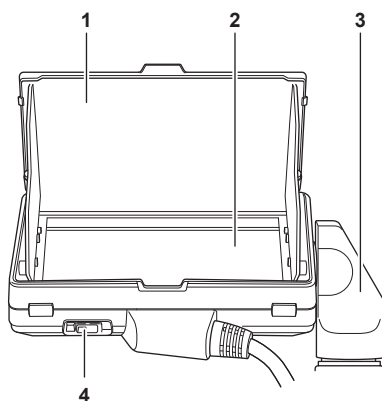
1 三脚架安装孔

安装三脚架。

• 安装孔大小

- 1/4-20 UNC (螺钉长度 5.5 mm 或更短)
- 3/8-16 UNC (螺钉长度 5.5 mm 或更短)

LCD 液晶屏单元



1 LCD 液晶屏遮光罩

遮挡外部光线，以便查看 LCD 液晶屏。

2 LCD 液晶屏

显示设置摄像机基本设置的画面，检查摄像机的状态。

除了作为操作起点的 HOME 画面之外，还可显示用于显示录制图像的 VIEW 画面、显示摄像机信息的 INFO 画面。支持触摸操作。

3 LCD 液晶屏安装附件

安装至手柄等的 LCD 液晶屏安装部分。

4 〈MIRROR〉开关

将 VIEW 画面垂直反转，或同时垂直和水平反转。

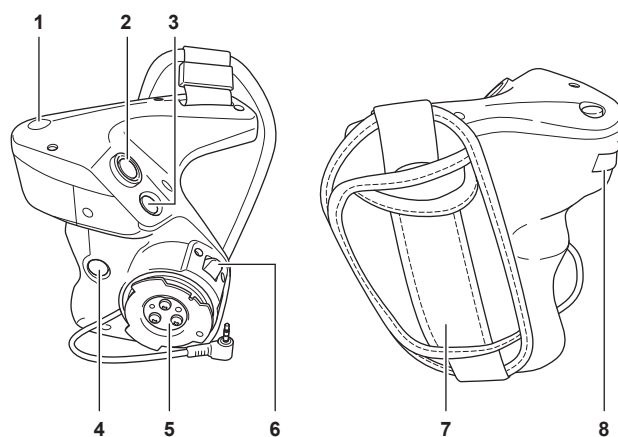
〈OFF〉：不反转。

〈B/T〉：垂直反转。

〈ROTATE〉：垂直和水平反转。

手把

手把已安装至摄像机。



1 〈EXIT〉 / 〈USER 8〉 按钮

显示菜单时从当前菜单返回上一级。在未确认设置值的情况下按 〈EXIT〉 按钮将不会反映设置中的修改。显示 VIEW 画面时可用作 USER 按钮 (USER8)。

2 录制按钮

开始或停止录制。

3 〈MENU〉 按钮

显示菜单。显示菜单时，按 〈MENU〉 按钮关闭菜单。

4 〈USER 9〉 按钮

显示 VIEW 画面时可用作 USER 按钮 (USER9)。

5 手把安装部分

安装至摄像机的手把安装部分。

6 手把转动杆

向 〈UNLOCK〉 侧拉，然后转动手把可调整其位置。

7 手带

已安装至手把。

8 手把多拨盘

显示菜单时移动、选择和设置菜单。
此外，可用于控制 EF 镜头的光圈。

基本操作

多拨盘操作

操作摄像机上的多拨盘时，按垂直方向将其转动，或将其推动。

- 按垂直方向转动多拨盘将移动鼠标。
- 按多拨盘将通过光标选择或确认项目。

注意

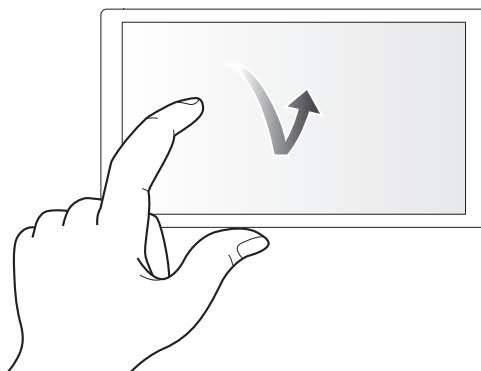
- 关于菜单操作方法的详情，请参阅“使用多拨盘进行操作”。
- 手把多拨盘的操作与摄像机上多拨盘的相同。

LCD 液晶屏的触摸操作

可通过手指直接触摸来操作 LCD 液晶屏。

请勿使用圆珠笔等尖锐物品触及 LCD 液晶屏。

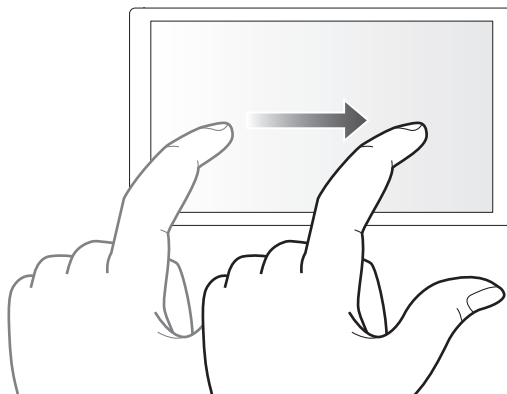
■ 触摸



按后松开 LCD 液晶屏的操作。可选择一个项目或图标，或执行一个项目。

- 选择图标时，触摸图标的中心。
- 触摸 LCD 液晶屏的其他位置不会产生操作。

■ 滑动



触摸 LCD 液晶屏时移动手指的操作。可进行播放操作，例如跳过或直接播放等。

■ 触摸并保持

保持按下然后松开 LCD 液晶屏的操作。可连续修改菜单值或缩略图画面的页码。

注意

- 关于菜单操作方法的详情，请参阅“通过触摸 LCD 液晶屏进行操作”。

第 3 章 准备

使用摄像机前，请按照本章步骤安装电池。此外，本章还将介绍附件的安装。

电源

电池或随附的 AC 适配器可用作摄像机的电源。

- 摄像机与以下电池兼容。(截至 2017 年 10 月)
 - AG-VBR59MC (随附 / 选购, 支持快速充电)
 - AG-VBR89MC (选购, 支持快速充电)
 - AG-VBR118MC (选购, 支持快速充电)
 - VW-VBD58 (选购)

电池充电

购买时电池并未充电。使用电池前, 请用电池充电器中将电池完全充满电。

建议您多准备一块电池。

- 建议在环境温度为 10 °C 至 30 °C 的地点给电池充电 (与适用于电池的温度相同)。
- 随附的交流电缆为本摄像机专用。请勿用于任何其它设备。此外, 请勿将其他设备的交流电缆用于本摄像机。
- 随附的电池充电器可同时为两块电池充电。此外, 它兼容快速充电电池。

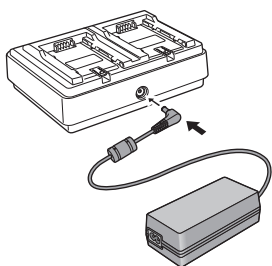


图 1

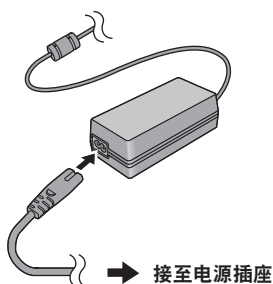


图 2

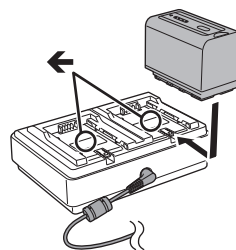


图 3

1 将 AC 适配器的直流插头连接到电池充电器的〈DC IN 12V〉端子。(图 1)

2 将交流电缆连接到 AC 适配器。(图 2)

- 插入交流电缆到底。

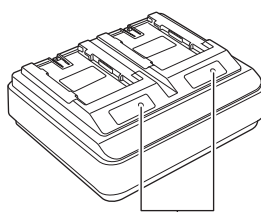
3 将电源插头连接到电源插座。(图 2)

4 将电池安装至电池充电器。(图 3)

安装电池侧面的充电指示灯将亮起, 充电将开始。

- 沿←标记按水平方向装入电池, 然后滑动。
- 充电完成后, 〈CHARGE1〉 / 〈CHARGE2〉指示灯 (充电指示灯) 将熄灭。滑动并拆除电池。

■ 〈CHARGE1〉 / 〈CHARGE2〉指示灯的显示



〈CHARGE1〉 / 〈CHARGE2〉指示灯

随附电池充电器的〈CHARGE1〉 / 〈CHARGE2〉指示灯 (充电指示灯) 按如下方式指示充电状态。

〈CHARGE1〉 / 〈CHARGE2〉指示灯的显示	充电状态
绿色 (亮起)	快速充电
橙色 (亮起)	正常充电
橙色 (闪烁)	由于错误, 停止充电
熄灭	充电完成或未安装电池

注意

- 安装电池后, 电池充电器将确定电池的状态。因此, 可能需要一些时间后充电指示灯才会亮起。如果十秒或更长时间内充电指示灯仍未亮起, 重新安装电池。
- 如果安装两块快速充电兼容电池, 〈CHARGE1〉侧优先快速充电, 〈CHARGE2〉侧的充电为正常充电。〈CHARGE1〉侧的充电继续进行后, 〈CHARGE2〉侧的充电将切换为快速充电。此外, 根据电池的充电状态, 〈CHARGE2〉侧安装的电池上的指示灯可能熄灭。

- 确定电池的状态后，电池充电器将进行最优充电。充电开始后，兼容快速充电的电池指示灯将闪烁。此外，如果〈CHARGE1〉侧和〈CHARGE2〉侧均在充电，安装 / 拆除或更换任何一块电池时，两块电池的充电都将停止。在确定电池的状态后，电池充电器将再次开始充电。
- 充电时，在〈CHARGE1〉侧安装需要优先充电的电池。

标准充电时间和录制时间

电池部件号	电压 / 容量 (最低)	充电时间	连续拍摄时间
AG-VBR59MC (随附 / 选购)	7.28 V/5900 mAh	约 3 小时 20 分钟	约 2 小时 50 分钟
AG-VBR89MC (选购)	7.28 V/8850 mAh	约 4 小时	约 4 小时 15 分钟
AG-VBR118MC (选购)	7.28 V/11800 mAh	约 4 小时 40 分钟	约 5 小时 40 分钟
VW-VBD58 (选购)	7.2 V/5800 mAh	约 5 小时 20 分钟	约 2 小时 40 分钟

- 充电时间指使用随附电池充电器充满电的时间。
- 充电时间指工作温度为 25 °C，相对湿度为 60% 时的时间。在其他温度和湿度下，充电时间可能更长。
- 充电时间指电池充电容量用尽之后的充电时间。充电时间或连续记录时间因高温或低温等使用条件而异。
- 连续记录时间指在以下条件下使用摄像机时的时间。如在其他条件下使用摄像机，连续拍摄时间将会缩短。
 - 使用出厂默认菜单设置安装 LCD 液晶屏和手柄。
 - 电缆未连接到外部输入 / 输出端子

注意

- 电池使用或充电后可能变热，但这并非故障。
- 可使用电池充电器 AG-B23MC (DE-A88) (选购) 对电池充电，但需要更长的充电时间。

检查剩余电池电量

通过 LCD 液晶屏上显示的电源状态或随附电池上的指示灯，可检查剩余电池电量。

通过 LCD 液晶屏检查剩余电池电量

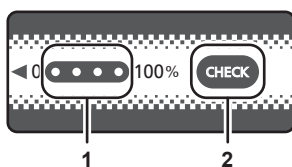
剩余电池电量变低时，电池状态显示将变化：▣▣▣ → ▣▣ → ▣ → ▣ → ▣。如果剩余电池电量为零，将呈红色闪烁。

注意

- 根据菜单设置，可能不显示电源状态。
- 呈红色闪烁时，不能修复或复制剪辑，或更新固件。

通过电池检查剩余电池电量

- 在电池未充电时，按电池上〈CHECK〉的按钮，通过指示灯显示检查剩余电池电量。
 - 剩余电池电量是大致的指示。
 - 如果剩余电池电量为零，即使按〈CHECK〉按钮，指示灯也不会亮起。给电池充电。
- 电池充电时，指示灯的闪烁位置指示充电进度。充电完成后，指示灯将熄灭。



1 指示灯

2 〈CHECK〉按钮

■ 指示灯的显示

- 表中图标指示的指示灯颜色和亮起 / 闪烁状态具体如下。

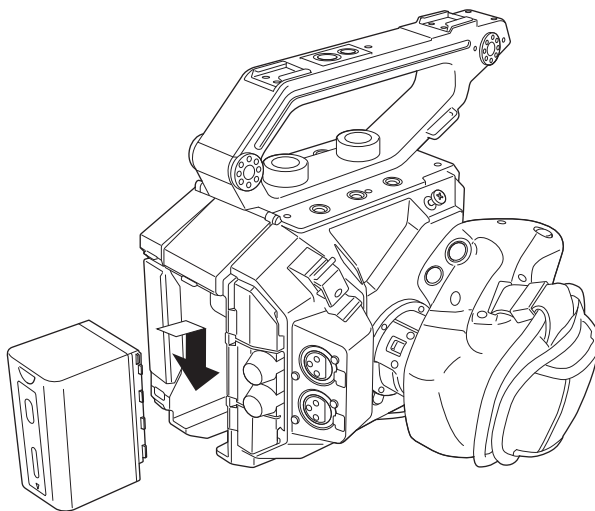
- ☀️ : 呈绿色闪烁
- : 呈绿色亮起
- : 熄灭

指示灯显示		剩余电池电量 / 充电进度
检查剩余电池电量时	充电	
●●●●	☀️●●●●	0% - 25%
●●●●	●☀️●●	25% - 50%
●●●●	●●☀️●	50% - 75%
●●●●	●●●☀️	75% - 100%

- 指示灯显示是大致的指示。如果在摄像机或电池充电器上安装电池，在安装电池的设备上检查剩余电量。剩余电量可能与电池上指示灯显示的不同。

安装和拆除电池

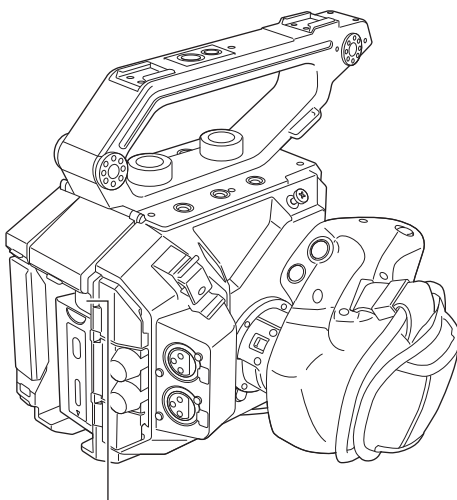
安装电池



1 向摄像机的电池安装部分下压电池，向下滑动电池进行安装。

- 按下电池，直到发出咔嗒一声并锁紧。

拆除电池



电池解锁按钮

1 将电源开关设为 (⏻) (待机)。

- 检查电源指示灯是否熄灭。

2 按摄像机上的电池解锁按钮时，向上滑动电池，将其拆除。

使用 AC 适配器

安装 AC 适配器

使用随附的 AC 适配器。请勿使用其它设备的 AC 适配器。

随附的交流电缆为本摄像机专用。请勿用于任何其它设备。此外，请勿将其他设备的交流电缆用于本摄像机。

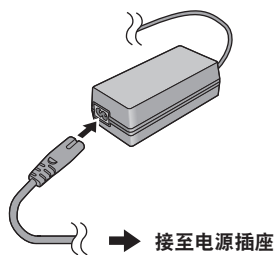


图 1

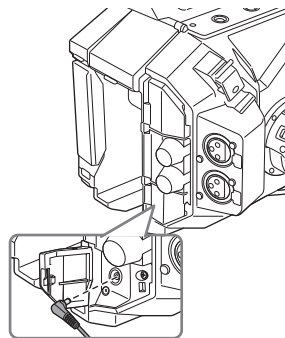


图 2


1 将交流电缆连接到 AC 适配器。(图 1)

- 插入交流电缆到底。

2 将电源插头连接到电源插座。(图 1)**3 将 AC 适配器连接到〈DC IN 12V〉端子。(图 2)**

- 拆除 AC 适配器时，务必将电源开关设为〈〉(待机)，拆除前检查电源指示灯是否已熄灭。

 注意

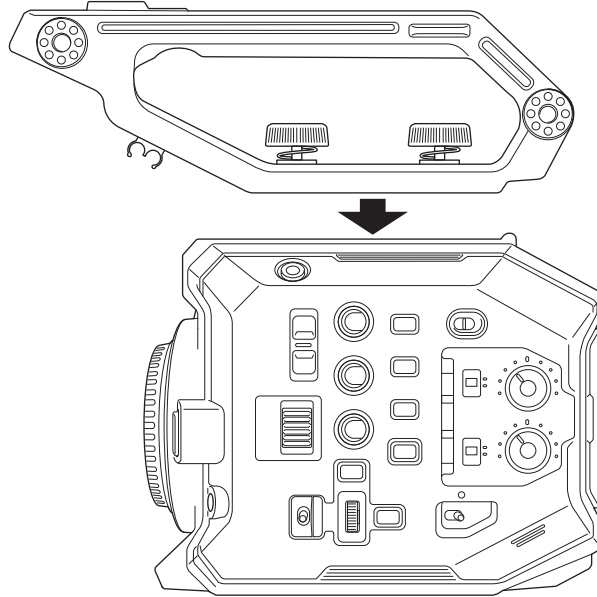
- 连接 AC 适配器进行记录时，安装电池以防停电或电源插座断开。
- 即使电源开关设为〈〉(待机)，仍会消耗电量。为防止电量消耗，长时间不使用时，将 AC 适配器从电源插座断开。
- 电池充电器和 AC 适配器的设计确保在任何使用国家或地区都能正常工作。正常工作使用电源电压 100 V-240 V，电源频率 50 Hz 或 60 Hz。但电源插座的形状因国家或地区而异。准备适合电源插座的插头。请向经销商咨询转换插头的信息。

安装附件

手柄

手柄已安装至摄像机。

安装手柄



1 使用手柄安装螺钉 (x 2) 将手柄安装在摄像机顶部的附件安装孔。

注意

· 拧紧手柄安装螺钉 (x 2) 后使用手柄。如未拧紧安装螺钉就使用, 可能因手柄脱落造成摄像机掉落。

拆除手柄

按与安装相反的步骤拆除。

手把

手把已安装至摄像机。

安装手把

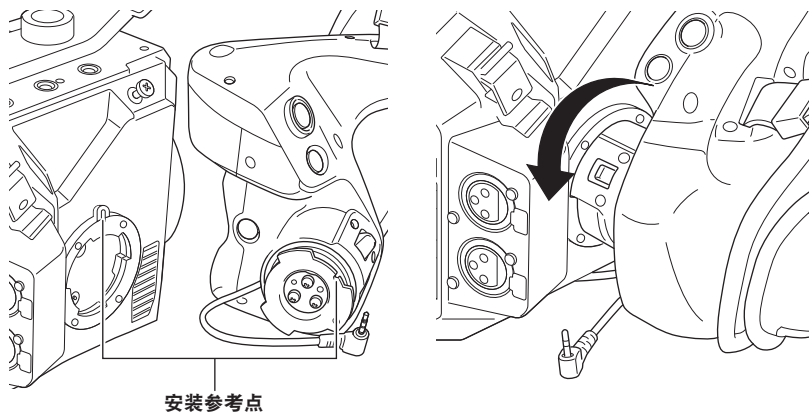


图 1

图 2

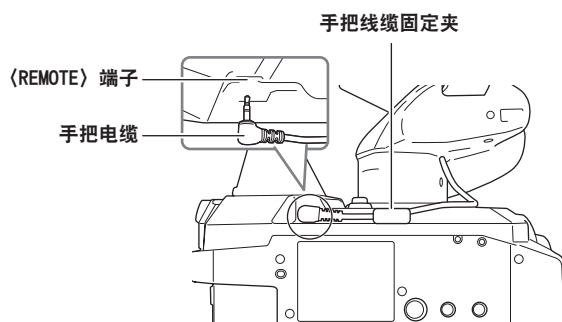


图 3

1 将手把插入摄像机。(图 1)

- 插入到摄像机中时，将摄像机手把安装部分上的安装参考点与手把的手把安装部分对齐。

2 慢慢逆时针旋转手把，直到其发出咔嚓一声。(图 2)

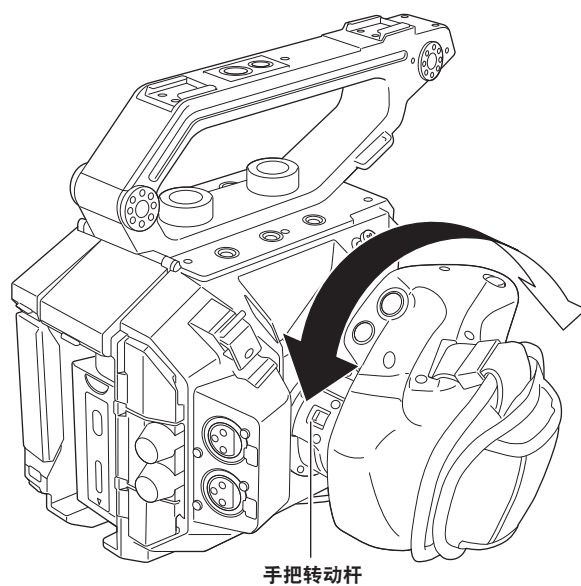
3 将手把电缆连接到 (REMOTE) 端子。(图 3)

4 使用手把电缆固定夹固定手把电缆。(图 3)

注意

- 如果安装不正确，从头开始安装。请勿对手把和摄像机过度用力。
- 将手把电缆保存在电缆固定夹内。如未保存好，在手把角度变化时，电缆可能从底部飞出，或在安装三脚架时被绊住。
- 在摄像机机身安装多个附件后，整个摄像机的重量增加，此时请勿仅通过手把拿住整个摄像机。手把可能受损。

■ 调整手把角度



1 向〈UNLOCK〉侧拉手把转动杆。

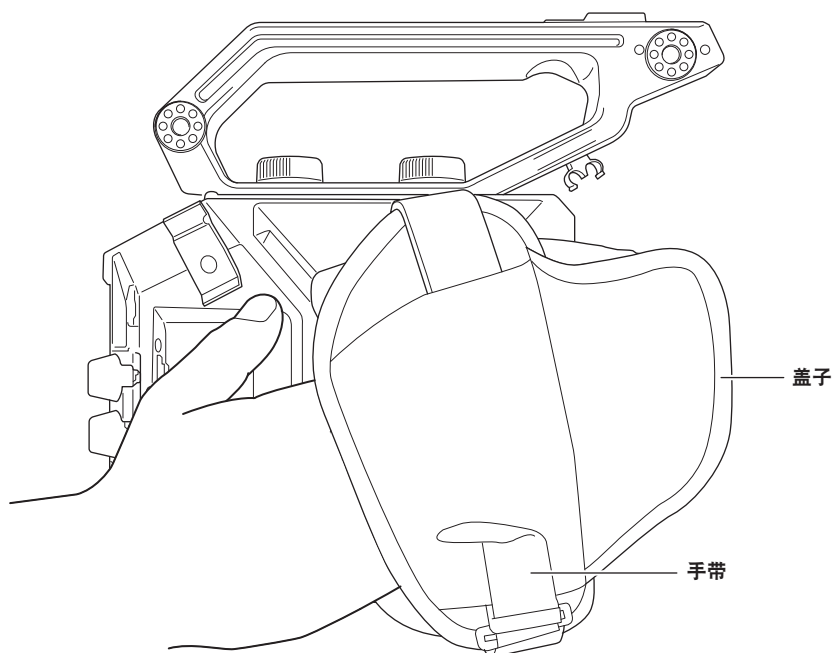
2 调整手把角度，恢复手把转动杆固定位置。

手把已固定。

- 可将手把固定在 8 种位置。

■ 调整手带

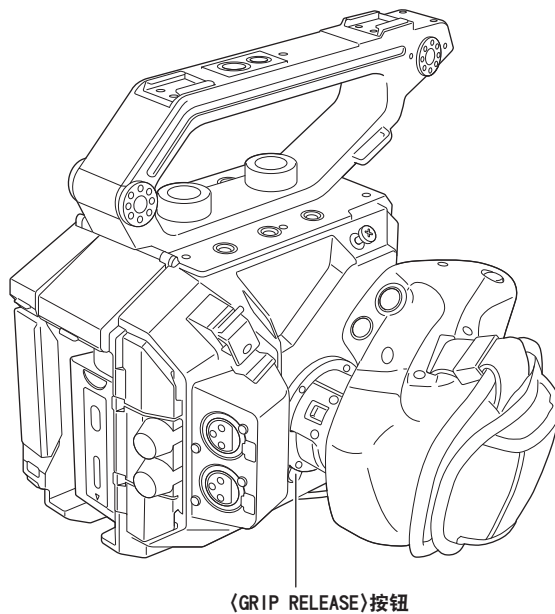
手带已安装至摄像机。



1 打开盖子，调整手带的长度。

2 重新装上固定盖。

拆除手把



- 1 从手把电缆固定夹拆除手把电缆。
- 2 从 (REMOTE) 端子拆除手把电缆。
- 3 在按摄像机上 (GRIP RELEASE) 按钮同时，顺时针转动手把。

注意

- 将摄像机机身放在桌面等水平位置后，再拆除手把。

LCD 液晶屏单元

安装 LCD 液晶屏单元

将随附的 LCD 液晶屏单元安装至 LCD 液晶屏安装部分。

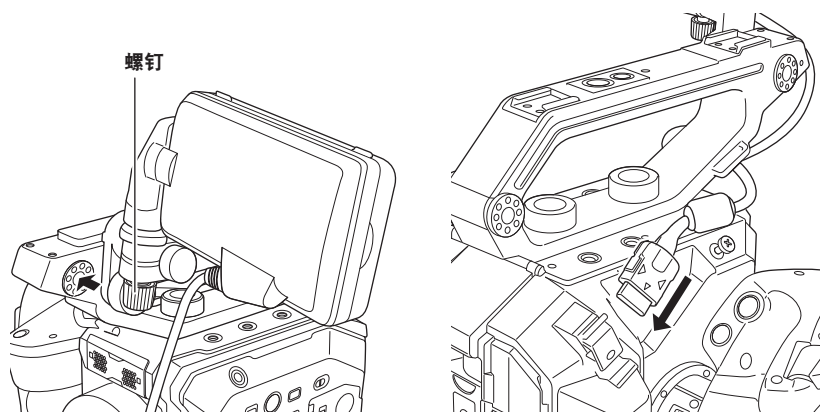


图 1

图 2

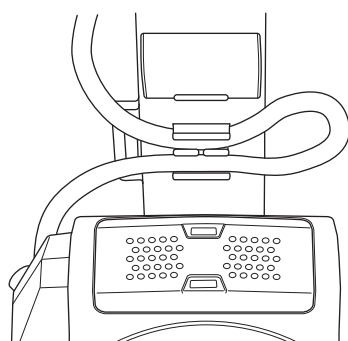


图 3

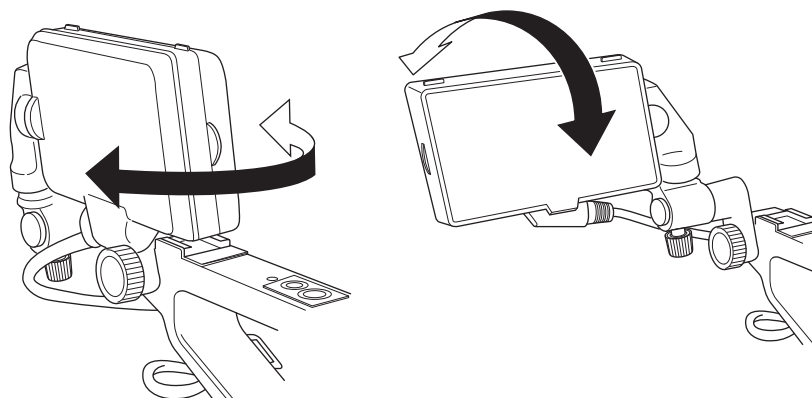
- 1** 将随附的 LCD 液晶屏安装附件插入手柄的 LCD 液晶屏安装部分。(图 1)
 - 也可将其安装至摄像机顶部的附件安装孔。
- 2** 顺时针转动拧紧随附的螺钉。
- 3** 打开〈LCD〉端子的端子盖，将 LCD 液晶屏单元连接到〈LCD〉端子。(图 2)
 - 连接时，将〈LCD〉端子的▲与 LCD 液晶屏单元电缆接头端子的▼对齐。
 - 确认 LCD 液晶屏单元电缆接头端子的▼朝向外侧后，进行连接。
- 4** 将 LCD 液晶屏单元电缆安装至 LCD 液晶屏线缆固定夹。(图 3)

■ 调整 LCD 液晶屏的角度

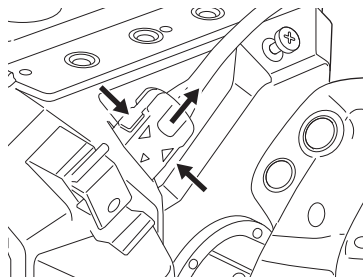
可垂直和水平转动 LCD 液晶屏，调整到便于查看的角度。

使用〈MIRROR〉开关可垂直反转或垂直水平反转 VIEW 画面。

不使用或搬运摄像机时，建议关闭 LCD 液晶屏以保护 LCD 液晶屏。



拆除 LCD 液晶屏单元



1 按照与安装相反的步骤拆除。

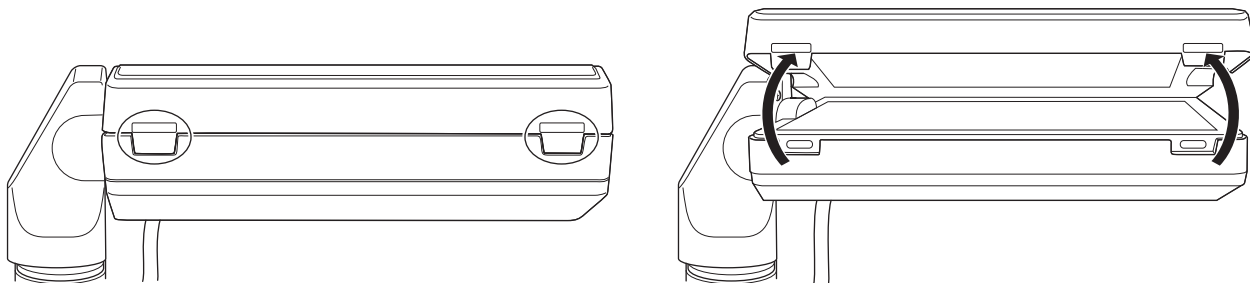
注意

· 断开 LCD 液晶屏单元电缆时，在按电缆接头端子 (▼) 两侧锁定按钮的同时向外拉。

LCD 液晶屏遮光罩

LCD 液晶屏遮光罩已安装至 LCD 液晶屏单元。

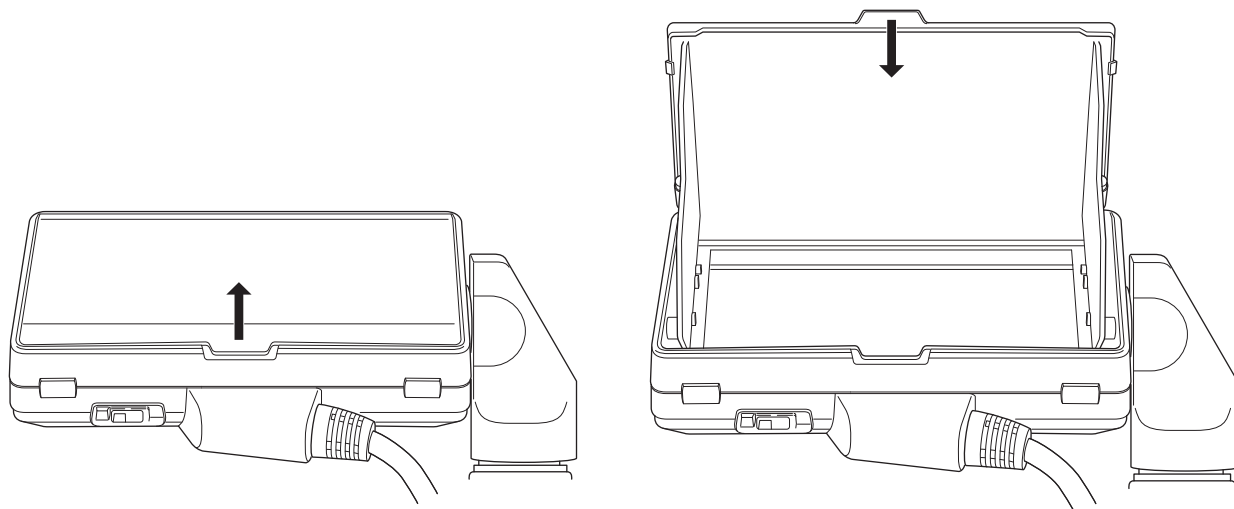
拆除 LCD 液晶屏遮光罩



1 在将指甲按入 LCD 液晶屏遮光罩上部 (2 个位置) 的卡子间隙同时，拆除 LCD 液晶屏遮光罩。

已拆除 LCD 液晶屏遮光罩。

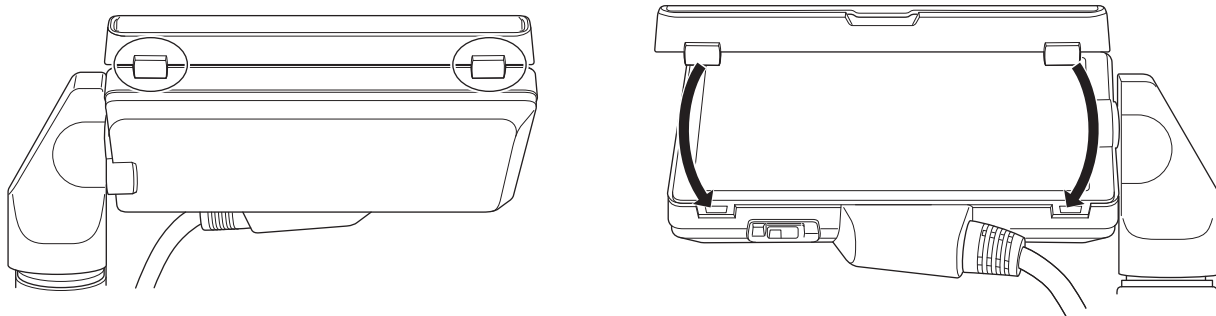
LCD 液晶屏遮光罩的打开和关闭



注意

· 在不使用 LCD 液晶屏单元时，关闭 LCD 液晶屏遮光罩以保护 LCD 液晶屏。

安装 LCD 液晶屏遮光罩

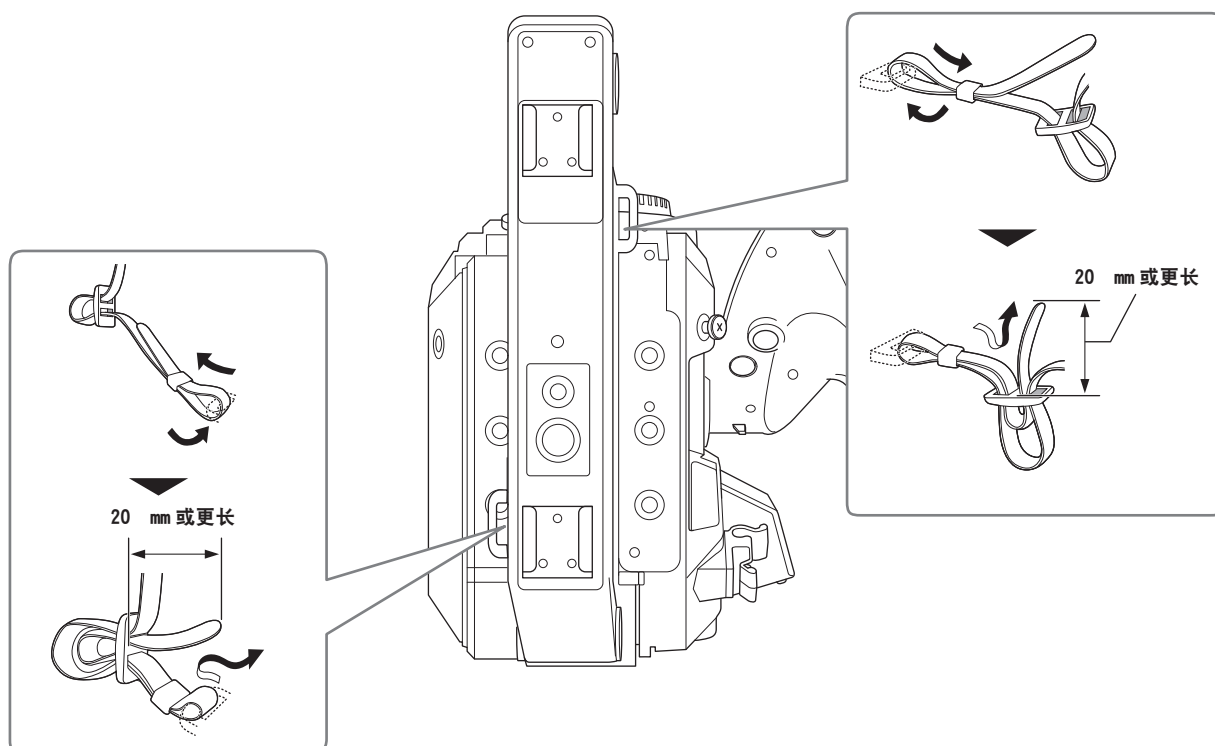


1 将 LCD 液晶屏遮光罩顶部的卡子（2 个位置）与 LCD 液晶屏单元顶部的凹陷对齐。

2 将 LCD 液晶屏遮光罩底部的卡子（2 个位置）与 LCD 液晶屏单元底部的凹陷对齐。

安装肩带

将随附的肩带安装至肩带安装部分。

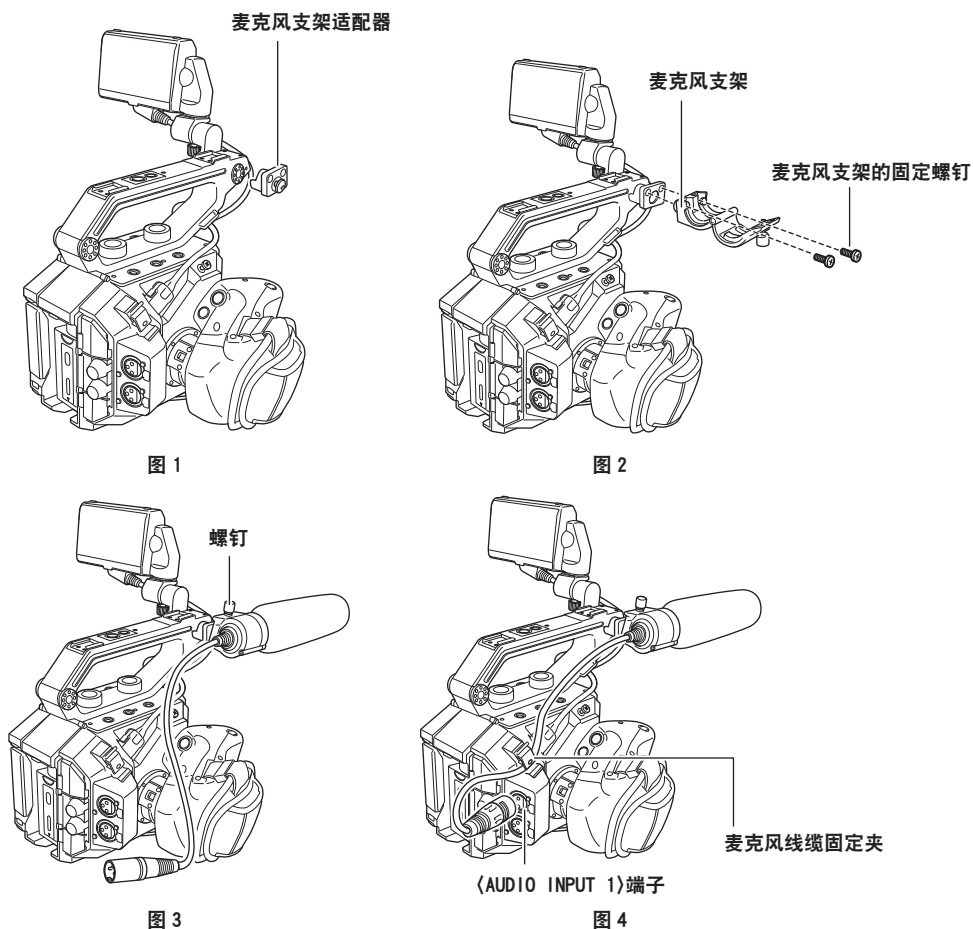


注意

· 确保肩带已安装牢靠。

安装外部麦克风

可将超指向性麦克风 AG-MC200MC（选购）等外部麦克风安装至手柄。



- 1 将随附的麦克风支架适配器安装至摄像机的麦克风安装部分。（图 1）
 - 拧紧麦克风支架适配器随附的螺钉。
- 2 使用麦克风支架螺钉（x 2）将随附的麦克风支架安装至麦克风支架适配器。（图 2）
- 3 安装外部麦克风并拧紧麦克风支架上的螺钉。（图 3）
- 4 将麦克风线缆连接到〈AUDIO INPUT 1〉端子。（图 4）
- 5 将麦克风线缆安装在麦克风线缆固定夹上。（图 4）

注意

- 在推动杆的同时从〈AUDIO INPUT 1〉端子拆除麦克风线缆。

安装镜头

在避免阳光直射或强烈照明的地方安装 / 拆除镜头。

小心不要让摄像机或镜头掉落。

防止脏污或灰尘进入 EF 镜头接口。

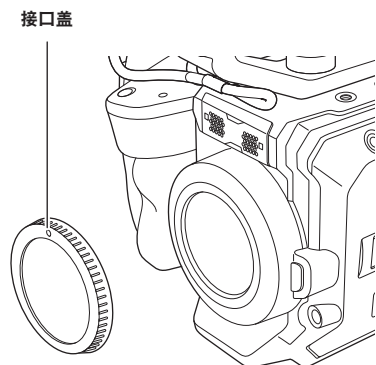


图 1

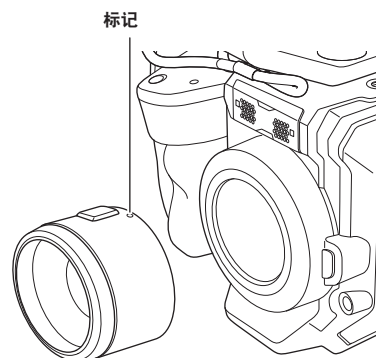


图 2

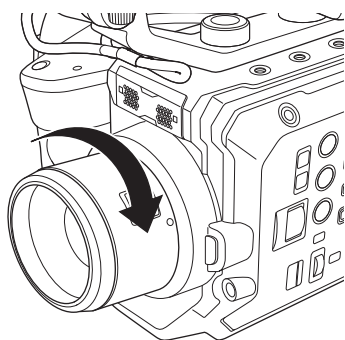


图 3

1 将电源开关设为 < 0 > (待机)。

- 检查电源指示灯是否熄灭。

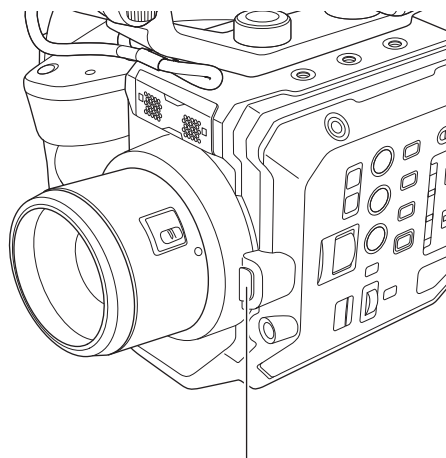
2 移除接口盖。(图 1)

- 逆时针转动接口盖，直到接口盖上的标记位于顶部，然后移除摄像机机身。

3 保持镜头上的标记 (红点) 向上，将镜头插入 EF 镜头接口。(图 2)

4 顺时针转动镜头，直至发出咔嗒一声。(图 3)

拆除镜头



镜头解锁按钮

1 将电源开关设为 < 0 > (待机)。

- 检查电源指示灯是否熄灭。

2 在按镜头解锁按钮同时，逆时针转动镜头到底，将其拆除。

3 将接口盖安装至 EF 镜头接口。

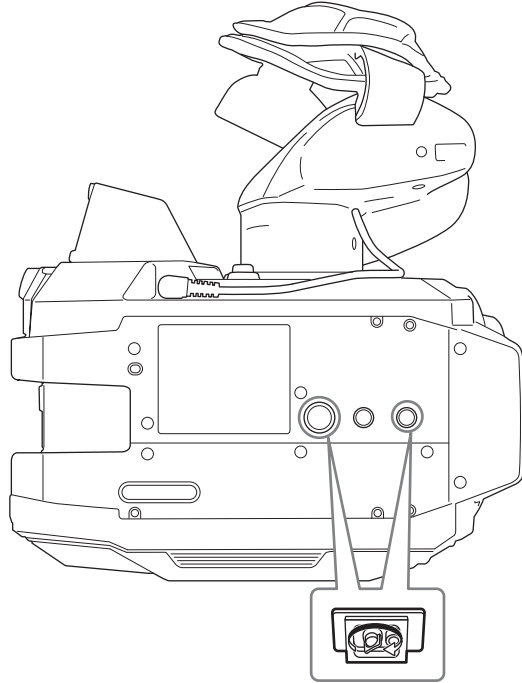
- 安装接口盖时，顺时针转动，保持接口盖上的标记位于顶部。

注意

- 请勿触摸 EF 镜头接口和 EF 镜头接口内部。
- 将接口盖安装至 EF 镜头接口。清除脏污和灰尘后再使用接口盖。

装配三脚架

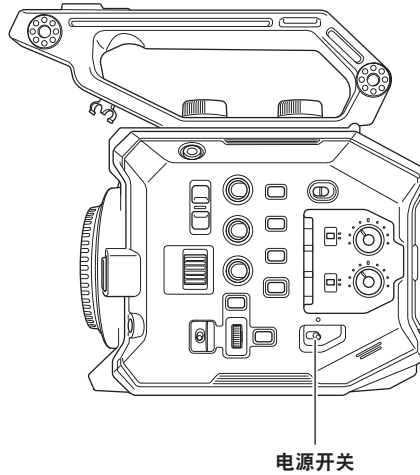
三脚架安装孔支持 1/4-20 UNC 和 3/8-16 UNC 螺钉。请使用与三脚架紧固螺钉直径相匹配的孔。



注意

- 请在安全位置使用三脚架。
- 三脚架安装孔深 5.5 mm。在将摄像机安装至三脚架上时，请勿将三脚架螺钉拧得过紧。

开 / 关电源



如何打开电源

1 将电源开关设为〈I〉(开机)。

开机时电源指示灯呈红色亮起。

- 首次开机时依次显示 [TIME ZONE] 画面，然后 [CLOCK SETTING] 画面。
设置时区、日期和时间。

注意

- 内部电池（可充电电池）将会放电。摄像机约两个月未开机后，日期 / 时间可能被初始化。
给内置电池充电后，重新设置日期 / 时间。（第 43 页）
- 设定 [系统设置] 菜单 → [LED 和风扇] → [电源灯] → [OFF] 后，电源指示灯将不会亮起或闪烁。但在启动期间，电源指示灯将亮起约 1 秒钟。

如何关闭电源

1 将电源开关设为〈O〉(待机)。

电源指示灯将会熄灭。

给内置电池充电

内置电池用于保持摄像机中设置的日期 / 时间。

摄像机约两个月未开机后，内置电池电量可能耗尽。

当电源开关设为〈I〉时，如果 LCD 液晶屏中显示 [内置电池电量已耗尽]，则内置电池电量已耗尽。

请按以下步骤给内置电池充电。

1 将电源开关设为〈O〉(待机)。

2 将 AC 适配器连接到摄像机。

关于 AC 适配器连接的详情，请参阅“使用 AC 适配器”。

3 使摄像机保持这种状态约四小时。

内置电池将会充满电。

- 充电后，检查日期 / 时间设置和时间码。
- 如果警告显示栏显示 [内部时钟已复位] [< 请设为正确地时间 >]，在 INFO 画面中选择 [DIAGNOSTICS]。

4 将电源开关设为〈I〉(开机)，确认 LCD 液晶屏中不再显示 [内置电池电量已耗尽]。

如果在充电之后仍显示 [内置电池电量已耗尽]，则需要更换内置电池。请向经销商咨询。

设置内部时钟的日期 / 时间

拍摄期间，将在剪辑中记录日期 / 时间 / 时区作为元数据。

这将影响记录内容的管理，因此在首次使用摄像机之前，务必检查并设置日期 / 时间和时区。

拍摄期间，切勿更改日期 / 时间和时区的设置。

1 按〈MENU〉按钮。

将显示菜单。

2 选择 [系统设置] 菜单 → [时钟] → [时区]，设置与格林威治标准时间的时差。

3 选择 [系统设置] 菜单 → [时钟] → [时钟设置]，设置年、月、日和时区。

注意

- 时钟的精度约为每月 ±30 秒。如需准确的时间，检查并重置时间。
- 如果使用 AVCHD 格式，即使选择了 +12:45，由于格式标准的原因，剪辑仍将保存为 +12:30。

■ 时区表

时差	地区	时差	地区
00:00	格林威治	+01:00	中欧
-00:30		+01:30	
-01:00	亚述尔群岛	+02:00	东欧
-01:30		+02:30	
-02:00	大西洋中部	+03:00	莫斯科
-02:30		+03:30	德黑兰
-03:00	布宜诺斯艾利斯	+04:00	阿布扎比
-03:30	纽芬兰岛	+04:30	喀布尔
-04:00	哈利法克斯	+05:00	伊斯兰堡
-04:30	加拉加斯	+05:30	孟买
-05:00	纽约	+06:00	达卡
-05:30		+06:30	仰光
-06:00	芝加哥	+07:00	曼谷
-06:30		+07:30	
-07:00	丹佛	+08:00	北京
-07:30		+08:30	
-08:00	洛杉矶	+09:00	东京
-08:30		+09:30	达尔文
-09:00	阿拉斯加	+10:00	关岛
-09:30	马克萨斯群岛	+10:30	豪勋爵岛
-10:00	夏威夷	+11:00	所罗门群岛
-10:30		+11:30	
-11:00	中途岛	+12:00	新西兰
-11:30		+12:45	查塔姆群岛
-12:00	夸贾林环礁	+13:00	菲尼克斯群岛
+00:30			

准备 SD 卡

摄像机支持的 SD 卡

摄像机可使用以下 SD 卡。(截止至 2017 年 10 月)

SD 卡的类型	记录容量
SDHC 存储卡	4 GB - 32 GB
SDXC 存储卡	48 GB - 128 GB

- 如果使用除以上之外的任何 SD 卡，将无法保证工作正常。
- 建议使用 Panasonic SD 卡。
- 以下 SD 卡不符合 SD 标准，因此无法使用。
 - 无 SDHC 徽标标注的 4 GB 或更大容量 SD 卡
 - 无 SDXC 徽标标注的 48 GB 或更大容量 SD 卡

拍摄期间的速度等级

根据录制模式和记录格式，SD 卡的使用方式有所不同。

使用兼容速度等级、UHS 速度等级或视频速度等级的 SD 卡。

如果使用与要求速度等级不兼容的 SD 卡，记录可能突然停止。

- 速度等级、UHS 速度等级或视频速度等级是与连续写入有关的速度规格。可根据 SD 卡标签等中的标注确认速度规格。

■ 当录制模式为 MOV 时

可使用 SDXC 存储卡。

记录比特率或录制功能	速度等级	存储卡标注示例
400 Mbps 2K/FHD VFR ALL-I (可变帧频记录)	视频速度等级 V60 或更高	V60
200 Mbps 150 Mbps 100 Mbps 2K/FHD VFR LongGOP (可变帧频记录)	视频速度等级 V30 或更高、UHS 速度等级 3 或更高	V30 U3
50 Mbps	视频速度等级 V10 或更高、UHS 速度等级 1 或更高、速度等级 10 或更高	V10 U1 CLASS10 10

■ 当录制模式为 AVCHD 时

可使用 SDHC 存储卡和 SDXC 存储卡。

记录比特率或录制功能	速度等级	存储卡标注示例
所有	速度等级 4 或更高	CLASS4 4

防止错误擦除

将 SD 卡上的锁定开关拨到在 LOCK 侧将阻止写入、数据擦除和格式化。



卡读写指示灯和 SD 卡的状态

卡读写指示灯	SD 卡状态	
橙色（亮起）	记录对象	允许读写。当前记录目标。
绿色（亮起）	可记录	允许读写。
橙色（闪烁）	正在存取卡	当前正在进行读写。
橙色（快速闪烁）	正在识别 SD 卡	正在识别 SD 卡。
	错误	发生错误。发生错误时，即使未插入 SD 卡，此指示灯仍将闪烁。
绿色（慢速闪烁）	无剩余可记录容量	已没有 SD 卡记录容量。仅可读取。
	受到写保护	SD 卡的锁定开关已拨到 LOCK 侧。
	不可记录	无法使用当前设定的记录格式进行记录。若要记录，应更改记录格式或使用与记录格式兼容的 SD 卡。
熄灭	未插入 SD 卡	未插入 SD 卡。
	无效格式	格式不正确。请重新格式化卡。
	卡不受支持	无法在摄像机上使用此卡，例如 MMC（Multi Media Card）。

注意

- 设定 [系统设置] 菜单 → [LED 和风扇] → [记录灯] → [OFF] 后，卡读写指示灯将不会亮起或闪烁。
- 当 [系统设置] 菜单 → [系统模式] → [SDI RAW] 设为除 [关] 之外的任何项目时，卡读写指示灯将不会亮起或闪烁。

插入 / 取出 SD 卡

插入 SD 卡

仅在摄像机中格式化需使用的 SD 卡。（第 47 页）

- 格式化 SD 卡后，所有记录数据将被擦除且不可恢复。

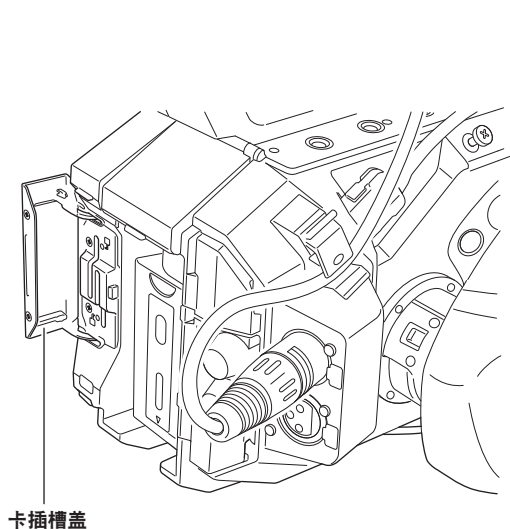


图 1

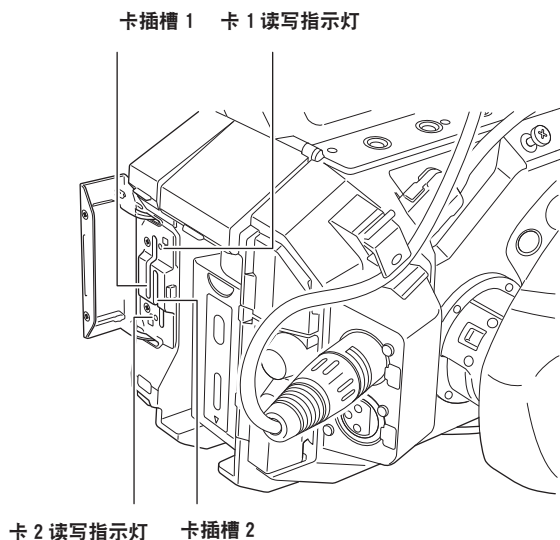


图 2

1 打开卡插槽盖。（图 1）

2 将 SD 卡插入卡插槽。（图 2）

- 可在卡插槽 1 和卡插槽 2 分别插入一张 SD 卡。
- 使标签面向左侧，径直插入，直到发出咔嚓一声。

3 关闭卡插槽盖。

取出 SD 卡

1 打开卡插槽盖。

- 确认卡读写指示灯未呈橙色闪烁。
- 当卡读写指示灯呈橙色闪烁时，表示正在写入 / 读取数据，因此请勿取出 SD 卡。

2 将 SD 卡进一步按入摄像机，然后松开。

- SD 存储卡从卡插槽中释放，将其径直拉出。

3 关闭卡插槽盖。**使用或存放期间的注意事项**

- 请勿触摸 SD 卡后部的端子部分。
- 避免高温和高湿度。
- 避免水滴。
- 避免带电。

使用或存放 SD 存储卡时，将保持卡插入摄像机并关闭卡插槽盖的状态。

格式化 SD 卡**1 选择 [记录设置] 菜单 → [卡 / 媒体] → [媒体格式化] → [卡槽 1] / [卡槽 2]。****2 显示确认消息时选择 [SET]。****3 显示完成消息时，选择 。**** 注意**

- 也可通过触摸 LCD 液晶屏来操作此功能。
- 关闭完成消息后，可能需要数秒钟才能开始记录。

SD 卡的记录时间**当录制模式为 MOV 时**

要求使用 64 GB 或更大容量 SDXC 存储卡。无法使用 SDHC 存储卡。

记录格式	记录速率	记录容量	
		64 GB	128 GB
4K	400 Mbps	约 20 分钟	约 40 分钟
	150 Mbps	约 55 分钟	约 1 小时 50 分钟
	100 Mbps	约 1 小时 20 分钟	约 2 小时 40 分钟
UHD	400 Mbps	约 20 分钟	约 40 分钟
	150 Mbps	约 55 分钟	约 1 小时 50 分钟
	100 Mbps	约 1 小时 20 分钟	约 2 小时 40 分钟
2K	200 Mbps	约 40 分钟	约 1 小时 20 分钟
	100 Mbps	约 1 小时 20 分钟	约 2 小时 40 分钟
	50 Mbps	约 2 小时 40 分钟	约 5 小时 20 分钟
FHD	200 Mbps	约 40 分钟	约 1 小时 20 分钟
	100 Mbps	约 1 小时 20 分钟	约 2 小时 40 分钟
	50 Mbps	约 2 小时 40 分钟	约 5 小时 20 分钟

 注意

- 根据可变帧频记录钟设定的可变帧频，记录时间将有所不同。
- 使用 MOV 格式时，每约三小时文件将分割一次。
在缩略图画面中，它们显示为单独的剪辑。通过接续记录方式在两张 SD 卡上记录的剪辑也将显示为单独的剪辑。
- 记录时间达到十小时后，记录将停止并在数秒后自动恢复。暂停期间不会记录图像和音频。这包括特殊记录情况，例如可变帧频记录或接续记录。
在使用可变帧频记录方式进行高速拍摄时，根据记录格式的帧频比和可变帧频，记录时间可能短于 10 小时。
当 [频率] 设为 [24.00p] 且 [FPS] 设为 [48fps] 时，记录将在 5 小时后停止。
- 在间隔记录期间，当剪辑长度达到十小时后，记录将停止并在数秒后自动恢复。

当录制模式为 AVCHD 时

可使用 SDHC 存储卡和 SDXC 存储卡。

■ SDHC 存储卡

记录格式	记录速率	记录容量			
		4 GB	8 GB	16 GB	32 GB
PS	25 Mbps	约 19 分钟	约 40 分钟	约 1 小时 20 分钟	约 2 小时 40 分钟
PH	21 Mbps	约 21 分钟	约 46 分钟	约 1 小时 30 分钟	约 3 小时
HA	17 Mbps	约 30 分钟	约 1 小时	约 2 小时	约 4 小时 10 分钟
PM	8 Mbps	约 1 小时	约 2 小时	约 4 小时 15 分钟	约 8 小时 30 分钟

■ SDXC 存储卡

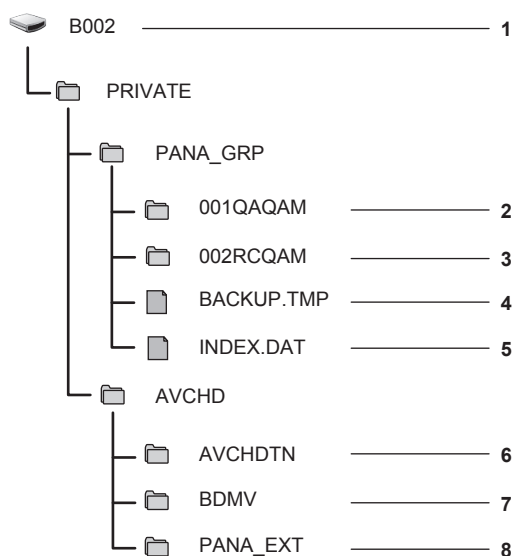
记录格式	记录速率	记录容量	
		64 GB	128 GB
PS	25 Mbps	约 5 小时 20 分钟	约 11 小时
PH	21 Mbps	约 6 小时	约 12 小时 30 分钟
HA	17 Mbps	约 8 小时 30 分钟	约 17 小时
PM	8 Mbps	约 17 小时 10 分钟	约 35 小时

注意

- 使用 AVCHD 格式时，每约 4 GB 大小文件将分割一次。在缩略图画面中，它们显示为一个剪辑。但通过接续记录方式在两张 SD 卡上记录的剪辑将显示为单独的剪辑。
- 记录时间达到十小时后，记录将停止并在数秒后自动恢复。暂停期间不会记录图像和音频。这包括特殊记录情况，例如接续记录。
- 对于受 AVCHD 保护的 SD 卡，将自动从 SD 卡取消 DVD 录像机保护。

记录数据的处理

SD 卡文件夹示例



1 SD 卡卷标

2 MOV 格式视频数据：格式 4K (4096×2160)，59.94P MOV (音频：LPCM)

3 MOV 格式视频数据：格式 UHD (3840×2160)，29.97P MOV (音频：LPCM)

4 管理文件 1

5 管理文件 2

6 视频数据缩略图

7 AVCHD 标准视频数据 (00000.MTS 等)

8 管理文件夹

MOV 格式的记录数据与文件夹结构和管理文件的关系如图所示。即使这些信息被部分更改或删除，将发生数据无法识别为 MOV 数据或无法记录等错误。

AVCHD 格式的记录数据不仅包括视频和音频数据，还包括各种重要数据，他们在文件夹结构中的关系如图所示。即使仅部分更改或删除此类信息，仍可能发生无法将数据识别为 AVCHD 数据或在 AVCHD 设备上无法使用 SD 卡等错误。

注意

- 请勿使用 PC 擦除 SD 卡中的文件夹和文件。这可能造成在摄像机上无法读取。
- 通过 PC 在 SD 卡上记录数据后，可能发生不识别 SD 卡或在 SD 卡中不记录数据等错误。
- 仅在摄像机中格式化需使用的 SD 卡。
- 单张 SD 卡上可记录约 3900 个 AVCHD 格式剪辑。
达到可记录的最大数据数之后，将无法继续记录数据。

SD 卡的卷标

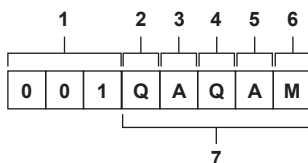
格式化 SD 卡时，在 [记录设置] 菜单 → [片段名称] 中设定的值保存在 CAM INDEX + NEXT REEL COUNT 格式的卷标中。保存后，[下一卷号] 将加一。保存的 REEL COUNT 也用于 MOV 格式文件名的 REEL 编号。

注意

- 在卷标中未记录 CAM INDEX+REEL COUNT 的 SD 卡中进行记录时，[记录设置] 菜单 → [片段名称] 中设定的值将自动保存在卷标中，[下一卷号] 将加一。

MOV 格式视频数据的文件夹名

根据摄像机的设置，文件名的第四到第八个字符有所不同。

**1 文件夹号**

001 至 999 (序号)

- 一个文件中可记录 999 个剪辑数量。文件数量达到 999 个后，将按序号新建一个文件夹。
通过更改摄像机设置改变文件夹名时，也将按序号新建一个文件夹。
SD 卡格式化后，文件夹名将恢复为 001。

2 像素数量

Q : 4096×2160

R : 3840×2160

P : 2048×1080

Y : 1920×1080

3 帧频

A : 59.94fps

B : 50.00fps

C : 29.97fps

D : 25.00fps

E : 24.00fps

F : 23.98fps

4 视频格式

Q : 逐行记录 (MOV、LPCM)

J : 隔行记录 (MOV、LPCM)

5 固定值

A

6 记录设置

M : 标准记录 (卡插槽 1 用于同时记录)

T : 同时记录 (卡插槽 2 用于同时记录)

7 记录格式信息**■ 如果文件夹名为 001QAQAM**

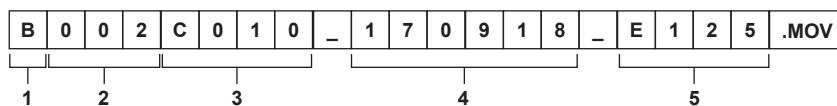
文件夹中保存以下视频数据。

- 像素数量 : 4096×2160
- 帧频 : 59.94fps
- 视频格式 : 逐行记录 (MOV、LPCM)

MOV 格式视频数据的文件名

文件名格式与 Panasonic VARICAM 系列 (AU-V35LT1MC 等) CINE 格式相同。

可按与 VARICAM 相同的方式管理剪辑。

**1 CAM INDEX**

大写 A 到 Z 中的一个字符。

- 为每台摄像机分配的索引。使用 [记录设置] 菜单 → [片段名称] → [摄像机机号] 设置。

2 REEL 编号

001 - 999

- 为每张 SD 卡分配的编号。分配 SD 卡卷标中保存的 REEL COUNT。

3 剪辑编号

C001 - C999

- 为 SD 卡上每个记录分配的序号。SD 卡格式化后，编号将恢复为 C001。对于 C999 之后的剪辑，编号也将恢复为 C001。即使文件夹被拆分或剪辑被删除，剪辑编号仍然保持。

4 日期

记录开始时年份的最后两位数 + 月份两位数 + 日期两位数。

5 根据序列号生成的哈希标签

四位数字或字母

注意

- 对于同时记录，卡插槽 2 中的剪辑名称与卡插槽 1 中的剪辑名称相同。
- 文件夹和文件夹编号的最大编号为 999。如果编号达到 999，即使存在中间未使用的编号，仍将禁止记录。
- 单张 SD 卡上可记录约 4000 个剪辑。达到可记录的最大数据数之后，即使存在中间未使用的编号，将仍无法继续记录数据。

时间数据的设置

摄像机提供诸如时间码、用户比特、日期和时间(实时)数据等时间数据,与视频同步记录在各帧中。时间数据也记录为剪辑元数据。

时间数据的定义

■ 时间码

使用 [记录设置] 菜单 → [TC] → [自由 / 记录运行] 可切换 [自由运行] 和 [记录运行]。

- [自由运行]: 无论操作模式如何, 均提前。即使关闭电源的情况下, 时间码仍然推进, 因此与时间的处理方式相同。使用从属锁定, 也可将时间码记录到 (TC IN/OUT) 端子的输入信号。
- [记录运行]: 仅在记录期间推进。记录开始时, 从之前记录的最后时间码继续记录值。

📌 注意

- 在下列情况下 [记录运行] 将不会是连续值。
 - 删除录制的剪辑时
 - 录制期间, 由于 [记录错误] 等故障而造成录制中断时。
- 启用预记录时, 设置固定为 [自由运行]。
- 启用可变帧频录制功能时, 设置固定为 [记录运行]。
- 启用间隔记录功能时, 设置固定为 [记录运行]。

■ 用户比特

用户比特是内置的。用户比特记录在剪辑中。也可将其输出为 SDI 信号的 LTC UB、VITC UB。

可为记录选择用户设置值、时间、日期、拍摄期间的帧频信息或剪辑名称。

记录开始时的时间值记录在剪辑元数据的用户比特中。

■ 时长 (剪辑长度) 计数器

每次记录开始时, 此计数器从 0 开始计数。记录结束后显示已记录剪辑的时长。

■ 日期 / 时间 (实时)

- 内部时钟用于电源开关设为 (⏻) (待机) 时自由运行时间码测量, 以及用户比特的时间和日期数据的基准。此外, 内部时钟也用作剪辑记录时文件生成时间和文件名的参照。

📌 注意

- 使用 [记录设置] 菜单 → [TC] → [TC/UB/Dur.] 切换 VIEW 和 HOME 画面中的显示。

用户比特设置

设置需要记录的用户比特。

1 在 [记录设置] 菜单 → [TC] → [UB 模式] 中, 选择需要记录的用户比特。

[帧频]	记录拍摄的帧频信息。 通过 PC 等编辑设备使用用户比特的帧频信息时, 请使用此设置。 使用此设置控制 Panasonic 录像机 (AJ-PG50MC 等) TYPE1 或 TYPE2 方法中的记录操作。
[用户]	记录 [记录设置] 菜单 → [TC] → [设置 UB] 中设置的用户比特。即使电源开关设为 (⏻) (待机), 此设置值仍然保持。 详情请参阅“如何输入用户比特”。
[时间]	记录内部时钟所计算日期和时间的小时、分钟、秒值。
[日期]	记录内部时钟所计算日期和时间的年份、月份、日期和小时的后两位数。
[片段名称]	记录 CAM INDEX (一个字符) 和 REEL COUNT (三位数字) 均转换为 ASCII 字符代码的值。

如何输入用户比特

通过设置用户比特, 可录制长度最大为八位 (十六进制) 的提示 (日期和时间) 等信息。

1 选择 [记录设置] 菜单 → [TC] → [UB 模式] → [用户]。

2 选择 [记录设置] 菜单 → [TC] → [设置 UB]。

显示用户比特设置画面。


3 设置用户比特。

- 每个设置两位数。

4 确认用户比特的设置值。

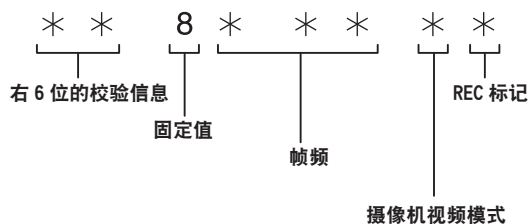
- 设置最后两位数时确认设置值。

用户比特的内存功能

用户比特的设置内容将自动记录，即使电源开关设为〈〉(待机)，设置内容仍然保持。

帧频信息

帧频、图像下拉、时间码和用户比特之间的关系如下。



■ 摄像机视频模式

根据以下菜单的设置，摄像机视频模式的显示有所不同。

- [系统设置] 菜单 → [系统模式] → [频率]
- [摄像机设置] 菜单 → [FPS] → [变帧率开关]

[频率]	摄像机视频模式的显示	
	当 [变帧率开关] 设为 [开] 时	当 [变帧率开关] 设为 [关]，或 [变帧率开关] 设为 [开] 且帧频与 [频率] 相同时
[23.98p]	D	C
[24.00p]	F	E
[29.97p]	9	8
[59.94p]	9	8
[25.00p]	8	A
[50.00p]	8	A
[59.94i]	—	0
[50.00i]	—	2

设置时间码

1 选择 [系统设置] 菜单 → [系统模式] → [频率] → [59.94i] / [59.94p] / [29.97p]。

2 选择 [记录设置] 菜单 → [TC] → [DF/NDF] → [DF] / [NDF]。

[DF]：在丢帧模式下推进时间码。

[NDF]：在非丢帧模式下推进时间码。

3 选择 [记录设置] 菜单 → [TC] → [设置 TC]。

显示 [设置 TC] 画面。

4 设置时间码。

5 确认时间码的设置值。

- 设置最后两位数时确认设置值。

■ 时间码的设置范围

时间码的范围因 [频率] 而异。

[频率]	可设置的时间码范围
59.94p、29.97p、59.94i	00:00:00:00 - 23:59:59:29
23.98p、24.00p	00:00:00:00 - 23:59:59:23
50.00p、25.00p、50.00i	00:00:00:00 - 23:59:59:24

注意

- 如果在关闭时间码设置画面时不确认设置值，则不会反映设定的更改。
- 当 [频率] 设为 23.98p 或 24.00p 时，使用四的倍数设置帧数。使用任何其他值，记录的时间码值将偏移。

电池更换期间的的时间码功能

即使在电池更换期间，通过备用机制起作用，时间码发生器仍能继续工作。

[系统设置] 菜单 → [系统模式] 中的任何项目更改时，自由运行的时间码可能发生偏移。如有需要，再次将电源开关设为〈I〉(开机)，确认时间码，再次设置时间码。

可变帧频记录的时间码

可变帧频录制功能设为启用时，时间码固定为 [记录运行]。时间码按与 [频率] (系统频率) 和 [FPS] (帧频) 比率设置值对应的速度推进。

例如，如果 [频率] 设为 [24.00p] 且 [FPS] 设为 [60fps]，时间帧推进速度为每秒 60/24 帧 (两秒 12 帧)。

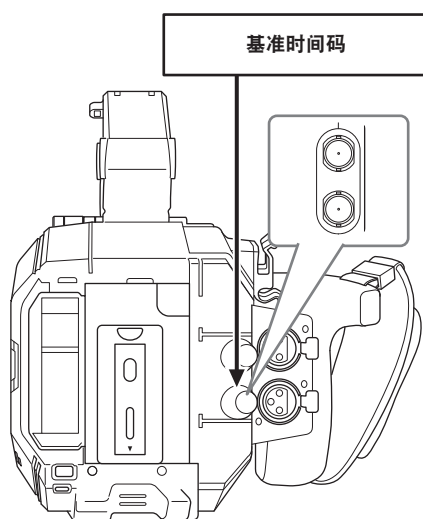
- 从记录一开始，〈TC IN/OUT〉端子或〈SDI OUT〉端子的时间码输出将按 1x 速度推进。

预设时间码为外部

摄像机的内部时间码发生器可简单地从属锁定到外部发生器。

摄像机与外部发生器的连接示例

将基准时间码连接至〈TC IN/OUT〉端子。



外部锁

从外部锁定时间码。

- 事先将摄像机连接至外部发生器。

1 选择 [记录设置] 菜单 → [TC] → [自由 / 记录运行] → [自由运行]。

2 选择 [记录设置] 菜单 → [TC] → [TC 输入 / 输出选择] → [TC 输入]。

3 将外部时间码输入〈TC IN/OUT〉端子。

HOME 画面和 VIEW 画面中的 [TC] 将呈黑白反转显示。

输入与 [系统设置] 菜单 → [系统模式] → [频率] 中设置匹配的时间码作为基准时间码。

此外，输入 23.98p、24.00p、25.00p、50.00p 和 50.00i 的非掉帧的时间码。

注意

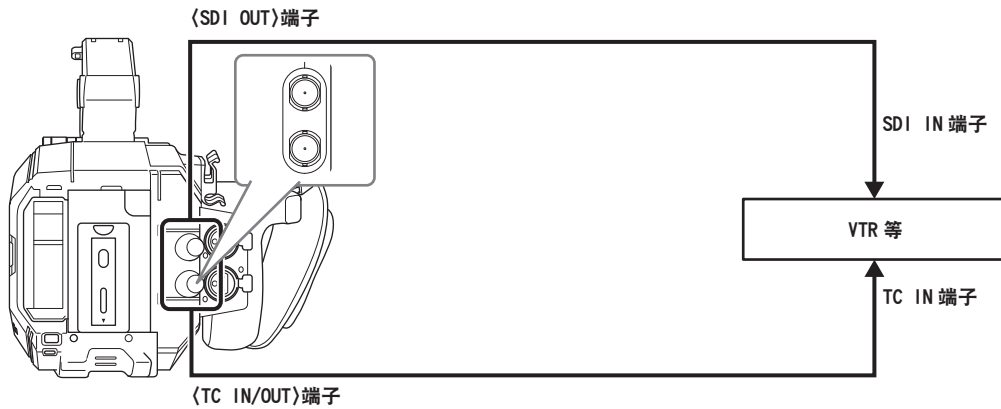
- 在外部记录设备的记录或记录遥控期间，请勿从属锁定到外部输入时间码，而是通过内部基准自动推进。由于从属锁定到外部时间码输入，在记录或记录遥控结束后，时间码值可能重叠或丢失。
- 由于本摄像机没有锁相系统，时间码可能偏移一帧。
- 执行从属锁定后，当来自〈TC IN/OUT〉端子的输入丢失，仍将保持从属锁定状态。但在以下情形下，从属锁定状态将被清除。
 - 在 [设置 TC] 中设置时间码时
 - 当电源切断时
 - 切换 [DF] / [NDF] 时
 - 设为 [记录运行] 时
 - 启用可变帧频录制功能时
- 在预记录期间执行从属锁定时，将放弃预记录。
- 当 [频率] 设为 23.98p 或 24.00p 时，记录开始时间码的帧数不能是四的倍数。
- 不支持通过用户比特进行外部锁定。

外部锁定激活期间供电从电池切换到 AC 适配器时的注意事项

为保持时间码发生器供电的连续性,在将 AC 适配器连接至〈DC IN 12V〉端子后,仅在 HOME 画面中显示的电源状态变为后,再取出电池。如果首先取出电池,将无法保证时间码外部锁定的连续性。

外部供应时间码

可将与摄像机视频或播放视频对应的摄像机时间码输出提供给外部设备。



1 选择 [记录设置] 菜单 → [TC] → [TC 输入 / 输出选择] → [TC 输出]。

2 选择 [记录设置] 菜单 → [TC] → [TC 输出参考] → [正在记录]。

可同时在两台设备的视频中记录相同的时间码。

■ 将〈TC IN/OUT〉端子的时间码输出与 SDI 输出或监视器输出的视频保持一致

1 选择 [记录设置] 菜单 → [TC] → [TC 输出参考] → [SDI 输出]。

注意

- 在播放期间输出 TCR。不支持播放期间 TCG 输出。
- 当 [频率] 为 [23.98p] 或 [24.00p], 时间码可能偏移 1 帧。
- 不支持通过用户比特进行外部锁定。

向 USER 按钮分配功能

可将选定的功能分配给 USER 按钮。

- 可用作 USER 按钮的按钮如下。
 - 〈USER 1〉至〈USER 9〉按钮
显示 VIEW 画面时这些按钮可用作 USER 按钮。
 - 多拨盘（当〈WB〉/〈USER〉/〈ISO/dB〉开关设为〈USER〉时）

1 在主菜单 [系统设置] 菜单 → [用户开关] → [USER1] 至 [USER9] 或 [自定义切换开关] 中，选择要分配给每个按钮的功能。

■ 出厂设置中分配给 USER 按钮的功能

USER 按钮	功能
〈USER 1〉按钮	[一键自动对焦]
〈USER 2〉按钮	[峰值 / 方块对焦辅助]
〈USER 3〉按钮	[测光表]
〈USER 4〉按钮	[E.I.S.]
〈USER 5〉按钮	[波形监视器]
〈USER 6〉按钮	[AWB]
〈USER 7〉按钮	[记录卡槽选择]
〈USER 8〉按钮	[扩大显示]
〈USER 9〉按钮	[打开光圈对焦辅助]
多拨盘	[监听音量]



向 USER 按钮分配的功能

向 〈USER 1〉至 〈USER 9〉按钮分配的功能

项目	描述
[禁止]	禁用功能的分配。
[AWB]	启用 / 禁用自动白平衡。
[一键自动对焦]	分配一键自动对焦功能。
[一键自动光圈]	分配一键自动光圈功能。
[ATW 锁定]	固定白平衡值。再次按 USER 按钮将恢复自动跟踪白平衡功能的操作。 • 在自动跟踪白平衡功能运行时启用。
[E.I.S.]	启用 / 禁用电子影像稳定功能。
[D.ZOOM]	启用 / 禁用数字变焦。将视角垂直和水平放大 1.4 倍。
[红外拍摄]	启用 / 禁用 IR 记录。
[记录开关]	开始或停止录制。
[预记录]	启用 / 禁用预记录。
[记录回看]	自动播放之前拍摄剪辑的约最后三秒。
[删除最后片段]	删除最后拍摄的剪辑。
[记录卡槽选择]	选择已插入的待记录 SD 卡插槽。 或切换在缩略图画面显示剪辑的卡插槽。
[扩大显示]	启用 / 禁用放大显示功能（对焦辅助功能）。
[打开光圈对焦辅助]	分配打开光圈对焦辅助功能（对焦辅助功能）。
[峰值 / 方块对焦辅助]	启用 / 禁用峰值功能和对焦方框显示功能（对焦辅助功能）。 在 [输出设置] 菜单 → [LCD 对焦辅助] → [峰值 / 方块模式] 中选择显示。
[波形监视器]	切换波形监视器的显示。在 [输出设置] 菜单 → [LCD 曝光辅助] → [波形监视器形式] 中选择波形显示。
[测光表]	显示 / 隐藏光点曝光表。 设定 [输出设置] 菜单 → [SDI/HDMI 字符] / [LCD 字符] → [测光表] → [开] 时启用此功能。
[斑马纹]	显示 / 隐藏斑马纹。
[水平仪]	显示 / 隐藏水平仪。

项目	描述
[水平仪重置]	将当前水平和垂直方向设为水平仪的基准值。
[SDI 色彩]	切换〈SDI OUT〉端子的输出图像。
[HDMI 色彩]	切换〈HDMI〉端子的输出图像。
[LCD 色彩]	切换〈LCD〉端子的输出图像。
[LCD 无标识视图]	消除叠加在〈LCD〉端子的输出视频信号上的指示或标记显示。
[LCD 标识]	显示 / 隐藏叠加在〈LCD〉端子的输出视频信号上的标记。
[彩条]	启用 / 禁用色条。
[LCD 高亮模式]	便于在室外等明亮的区域查看 LCD 液晶屏。

注意

- 当摄像机设为〈〉(待机) 并再次打开时, 以下功能将被禁用。
[ATW 锁定]、[D.ZOOM]、[扩大显示]、[峰值 / 方块对焦辅助]、[波形监视器]、[测光表]、[LCD 无标识视图]、[彩条]、[LCD 高亮模式]
- 当摄像机设为〈〉(待机) 并再次打开时, 以下功能将被启用。
[LCD 标识]

向多拨盘分配的功能

当〈WB〉 / 〈USER〉 / 〈ISO/dB〉开关设为〈USER〉时, 多拨盘可用作 USER 按钮。

- 显示 VIEW 画面时, 启用作为 USER 按钮操作。

项目	描述
[禁止]	禁用功能的分配。
[电子快门]	启用 / 禁用按多拨盘时的快门功能。 转动多拨盘可选择快门速度的设置值。
[FPS]	启用 / 禁用按多拨盘时的可变帧频录制功能。 转动多拨盘可选择帧频的设置值。
[监听音量]	按多拨盘后启用耳机端子音频电平输出调整功能。启用后, LCD 液晶屏将显示用于调整的电平表。 转动多拨盘可调整音频电平。再次按多拨盘结束音频电平调整。

检查向 USER 按钮分配功能

1 按〈HOME〉按钮。

显示 HOME 画面。

2 按〈INFO〉按钮。

显示 INFO 画面。

3 选择 [SWITCHES]。

显示向每个 USER 按钮分配功能。

- 除了使用多拨盘操作和触摸操作外, 还可通过按〈INFO〉按钮选择功能。

DIAGNOSTICS	SWITCHES	VERSION
1: ONE PUSH AF	4: E.I.S.	
2: PEAK./SQUARES F.A.	5: WFM	
3: SPOT METER	6: AWB	
TOGGLE : INHIBIT	7: SLOT SEL	
8: EXPAND		
9: OPEN IRIS F.A.		
NETWORK	AUDIO	MEDIA

TALLY 指示灯

拍摄期间前 TALLY 指示灯和尾 TALLY 指示灯可亮起。

1 选择 [系统设置] 菜单 → [LED 和风扇] → [TALLY 灯] → [前] / [后] / [同时]。

- 当摄像机处于以下状态时，TALLY 指示灯将会闪烁。
 - 当 SD 卡的剩余容量或剩余电池电量过低时（每秒一次）
 - SD 卡上无剩余录制空间（每秒闪四次）
 - 发生系统错误或记录异常等警告时（每秒四次）

注意

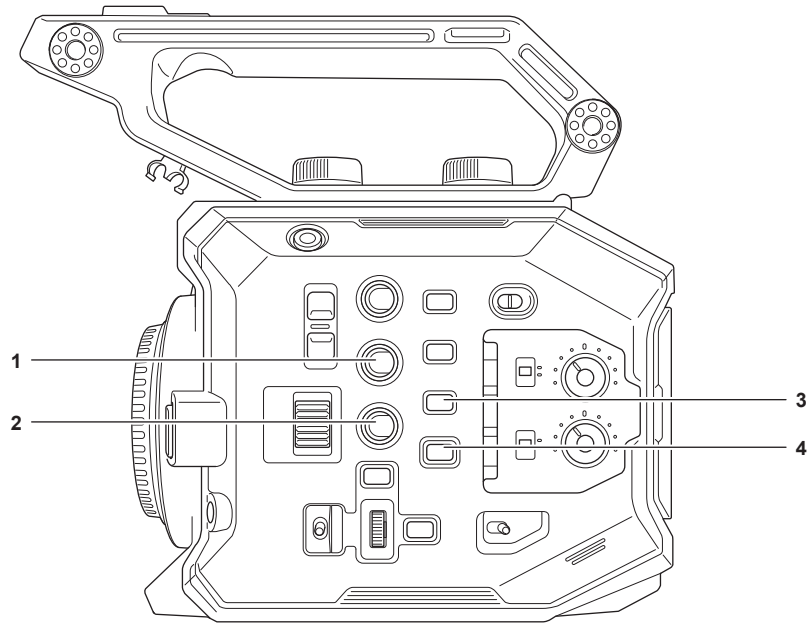
- 设定 [系统设置] 菜单 → [LED 和风扇] → [TALLY 灯] → [OFF] 后，TALLY 指示灯将不会亮起或闪烁。

第 4 章 操作

本章介绍如何操作摄像机的画面、如何操作菜单、菜单的结构以及菜单的详细信息。

画面的基本操作

主要按钮操作和画面显示



- 1 〈VIEW〉按钮
- 2 〈INFO〉按钮
- 3 〈THUMBNAIL〉按钮
- 4 〈HOME〉按钮

■ 〈VIEW〉按钮

显示 VIEW 画面。
 显示拍摄画面。
 摄像机开机时显示 VIEW 画面。
 有关 VIEW 画面的详情，请参阅“画面状态显示”。

■ 〈INFO〉按钮

显示 INFO 画面。
 可确认摄像机的信息。
 有关 INFO 画面的详情，请参阅“INFO 画面”。

■ 〈THUMBNAIL〉按钮

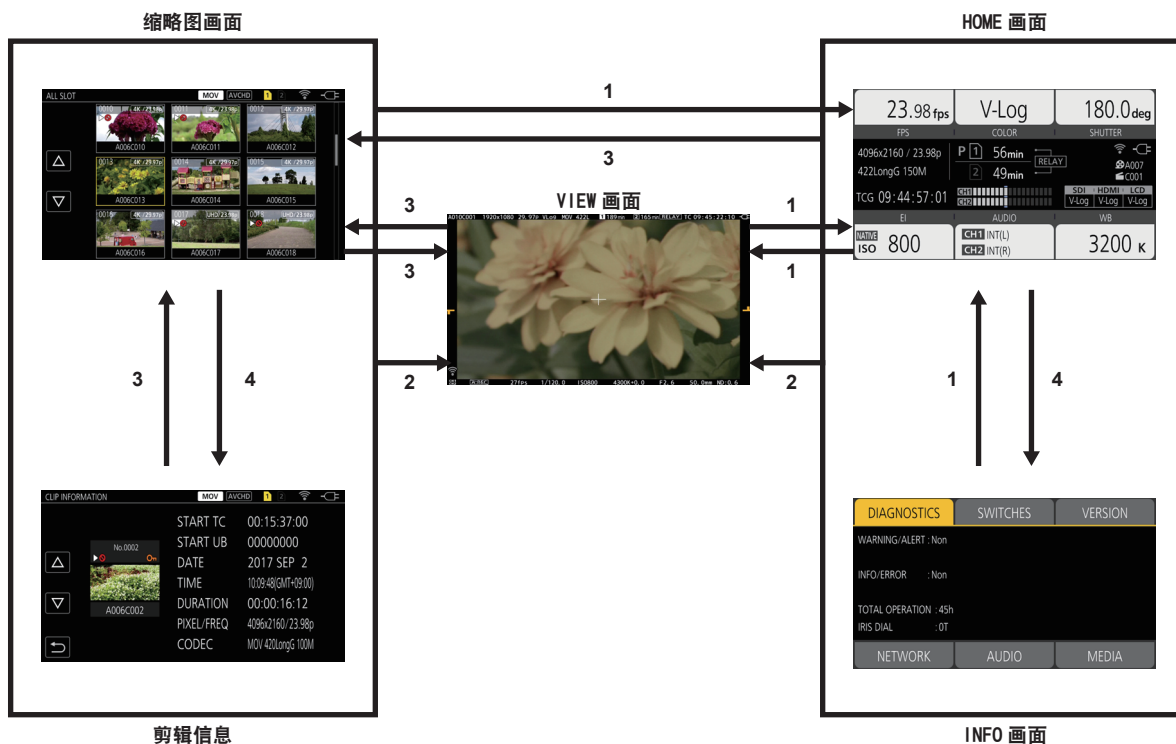
显示缩略图画面。
 可播放、复制、删除或保护剪辑。
 有关缩略图画面的详情，请参阅“缩略图操作”。

■ 〈HOME〉按钮

显示 HOME 画面。
 设置摄像机的基本设置，或检查摄像机的状态。
 有关 HOME 画面的详情，请参阅“HOME 画面”。

主要按钮操作和切换画面

按〈HOME〉按钮、〈INFO〉按钮、〈VIEW〉按钮或〈THUMBNAIL〉按钮，将按以下方式切换画面。



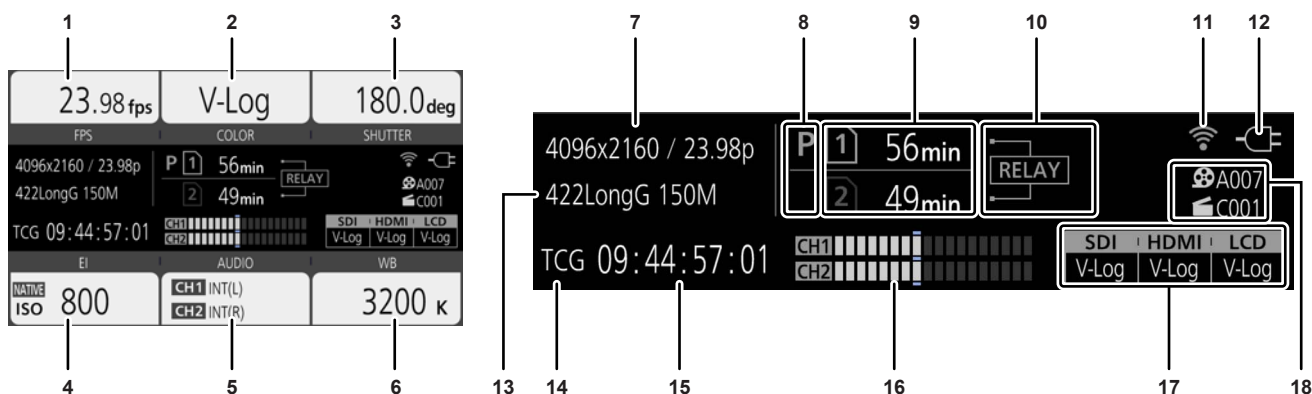
- 1 〈HOME〉按钮
- 2 〈VIEW〉按钮
- 3 〈THUMBNAIL〉按钮
- 4 〈INFO〉按钮

注意

- 摄像机开机时显示 VIEW 画面。
- 记录开始时自动切换到 VIEW 画面。
如果在显示 HOME 画面时开始记录，当记录停止时画面将自动切换到 HOME 画面。
- 按〈HOME〉按钮将在 HOME 画面和 VIEW 画面之间切换。
- 当 [系统设置] 菜单 → [系统模式] → [SDI RAW] 设为除 [关] 之外的任何项目时，画面不会切换到缩略图画面。

显示 HOME 画面

可确认摄像机的状态。



1 [FPS]

显示可变帧频录制功能和记录帧频的设置状态。

2 [COLOR]

显示记录到主摄像机的视频色彩设置。

3 [SHUTTER]

显示快门速度。
[秒]：显示时间。
[度]：显示快门开启角度。

4 [EI]

显示 EXPOSURE INDEX (增益)。
使用 [摄像机设置] 菜单 → [EI] → [模式] 可切换 [ISO] 和 [dB]。

5 [AUDIO]

显示声道 1 和声道 2 的音频输入的状态。
[IN1]：选择 (AUDIO INPUT 1) 端子作为音频输入。
[IN2]：选择 (AUDIO INPUT 2) 端子作为音频输入。
[MIC]：选择外部麦克风作为音频输入。
[LINE]：选择音频设备作为音频输入。
[INT(L)]：选择内置麦克风 (L) 作为音频输入。
[INT(R)]：选择内置麦克风 (R) 作为音频输入。
[48V]：启用外部麦克风电源。

6 [WB]

显示色温 (白平衡)。
如果自动白平衡获得预设列表, 在开始时色温显示带有 [A]。
[ATW]：自动跟踪白平衡运行时显示。
[ATW LOCK]：自动跟踪白平衡锁定时显示。

7 记录像素数量 / 系统频率

显示记录像素数量和系统频率。
当 [系统设置] 菜单 → [系统模式] → [SDI RAW] 设为除 [关] 之外的任何项目时, 显示 (SDI OUT) 端子的 RAW 输出分辨率和系统频率。

8 预记录状态显示

显示预记录状态。
[]：设定 [记录设置] 菜单 → [预记录] → [开] 并已启用预记录时
(无显示)：设定 [记录设置] 菜单 → [预记录] → [关] 并未启用预记录时

9 卡插槽 1 / 卡插槽 2 状态显示

指示插入状态、当前记录目标和 SD 卡的剩余可记录容量。
[]：插入 SD 卡并将其设为记录目标时
[]：插入 SD 卡但不将其设为记录目标时
[0min] … [999min]：剩余可记录容量 (0 - 999 分钟, 999 分钟或以上显示为 [999min])
[END]：无可记录容量
[WP]：SD 卡的写保护开关设在 LOCK 侧
[ISDXC]：插入 SDHC 存储卡且 [系统设置] 菜单 → [系统模式] → [主记录] 设为 MOV 格式的文件 (呈红色显示)
[ERR]：插入了无法记录的录制介质 (呈红色显示)
(无显示)：当 SD 卡未插入, 或当 [系统设置] 菜单 → [系统模式] → [SDI RAW] 设为除 [关] 之外的任何项目时


10 特殊录制功能显示


显示各卡插槽的特殊录制功能的设置和启用 / 禁用状态。
[RELAY]：设为接续记录
[SIMUL]：设为同时记录
[INTRVL]：设为间隔记录时

11 无线 LAN 连接状态显示

显示无线 LAN 的连接状态。


(无显示) : 设定 [网络设置] 菜单 → [网络选择] → [关]

 : 未连接 ROP 时

 : 连接 ROP 时

12 电源状态显示

显示剩余电池电量或 AC 适配器的供电状态。

 : 使用电池供电 (剩余电池电量)


 : 使用 AC 适配器供电


13 主记录编解码器

显示主录像机的记录编解码器。

[ONLY SDI RAW] : 当 [系统设置] 菜单 → [系统模式] → [SDI RAW] 设为除 [关] 之外的任何项目时

14 警告 / 提醒显示 (第 174 页)

 : 警告显示

 : 提醒显示

15 时间码显示

[TCG **:***:***]** : 显示时间码发生器的值

[UBG **] : 显示用户比特发生器的值

[Dur. **:***:***]** : 显示时长的值

16 音频电平表

使用 18 个指示条显示音频的记录电平。(2 dB 步进值)

超过 0 dB 时以红色指示条显示。

 : 在无法记录音频的模式期间, 例如启用可变帧频录制功能且设置的帧频与系统频率不同时

17 外部输出端子输出图像设置显示


显示在 [系统设置] 菜单 → [色彩设置] → [SDI 输出] / [HDMI 输出] / [LCD 输出] 中设置的外部输出端子的输出图像。

当 [系统设置] 菜单 → [系统模式] → [SDI RAW] 设为除 [关] 之外的任何项目时, [SDI] 中显示 [RAW]。

18 CAM INDEX/REEL COUNT

显示 CAM INDEX、REEL COUNT 和剪辑编号。显示最后记录剪辑的信息。

 A003 : CAM INDEX 和 REEL COUNT (A001 至 Z999)

 C003 : 剪辑编号 (C001 至 C999)

操作各个画面

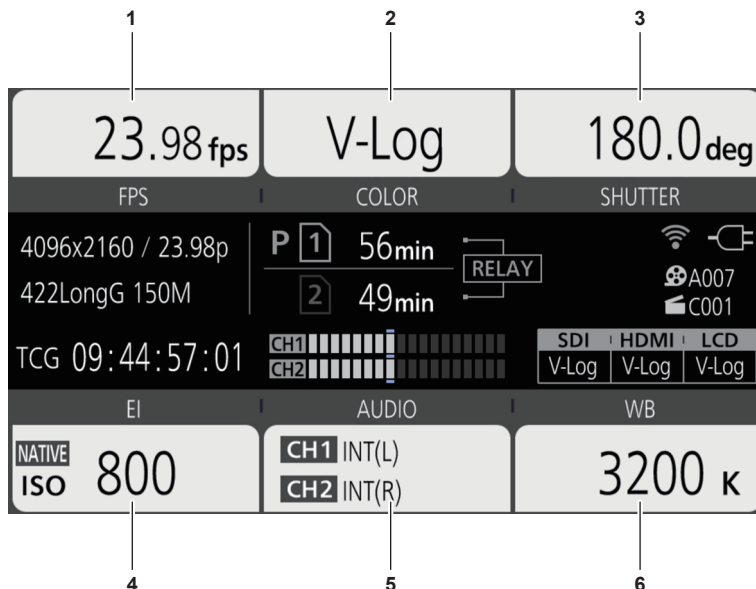
HOME 画面，即按〈HOME〉按钮后显示的画面操作起点。

显示 HOME 画面，选择 [FPS]、[COLOR]、[SHUTTER]、[EI]、[AUDIO] 或 [WB]，在显示画面中更改值等。

- 可使用多拨盘或手把多拨盘进行操作，或通过触摸 LCD 液晶屏进行操作。

HOME 画面

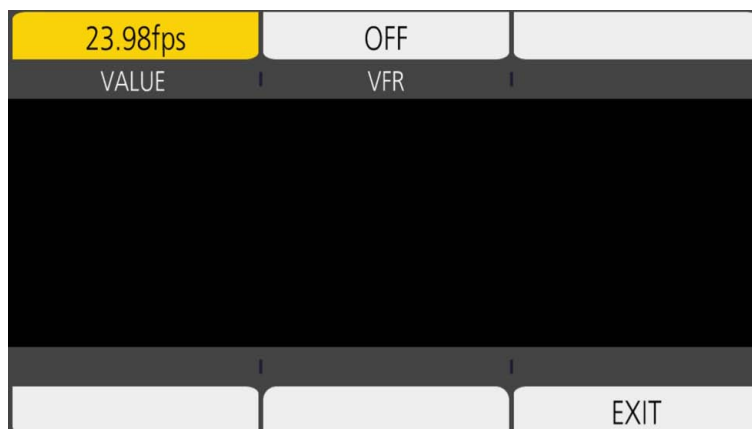
设置摄像机的基本设置。



- 1 [FPS]
- 2 [COLOR]
- 3 [SHUTTER]
- 4 [EI]
- 5 [AUDIO]
- 6 [WB]

[FPS]

在 HOME 画面中选择 [FPS] 后将显示 FPS 画面，然后可选择帧频并启用 / 禁用可变帧频录制功能。



[VALUE]：显示 VIEW 画面且可选择帧频。

- 使用 [△] / [▽] 在之前已注册的帧频设置值中选择。
- 在[摄像机设置]菜单 → [FPS] → [添加]/[删除]中可添加 / 删除帧频设置值。最多可注册 150 个设置值 (128 个用于 [25.00p] / [50.00p])。

[VFR]：启用 / 禁用可变帧频录制功能。

注意

- 设定 [摄像机设置] 菜单 → [FPS] → [变帧率开关] → [关] 后，在 FPS 画面中无法选择 [VALUE]。
- 当录制模式设为 AVCHD 或当 [频率] 设为 [50.00i] / [59.94i] 时，在 HOME 画面中无法选择 [FPS]。

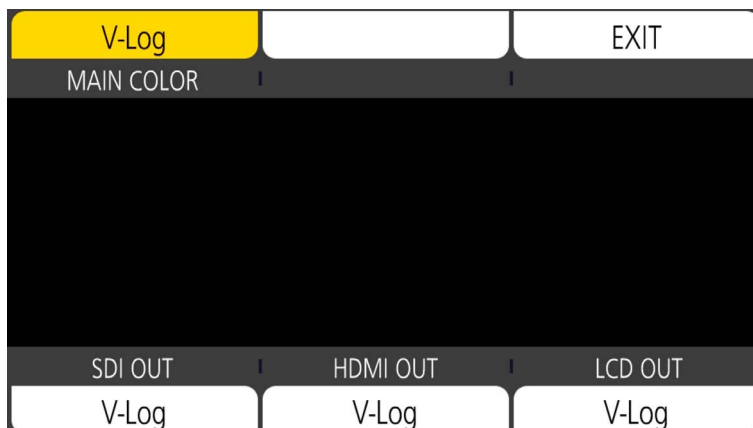
■ [VFR] 显示

设定 [摄像机设置] 菜单 → [FPS] → [变帧率开关] → [开] 后, [VFR] 显示在 [FPS] 左上方, 使用 [FPS] 中设置的帧频进行记录。当 [频率] 与 [FPS] 不同时, 无法记录音频。

设定 [摄像机设置] 菜单 → [FPS] → [变帧率开关] → [关] 后, 不显示 [VFR]。使用 [系统设置] 菜单 → [系统模式] → [频率] 中设定速度的 1x 倍进行记录。

[COLOR]

在 HOME 画面中选择 [COLOR] 后将显示 COLOR 画面, 然后可设置图像的色彩 (伽马和色域)。



[MAIN COLOR]: 设置主录像机记录的视频的色彩 (整个摄像机系统)。

[SDI OUT]: 设置 (SDI OUT) 端子的输出图像。

[HDMI OUT]: 设置 (HDMI) 端子的输出图像。

[LCD OUT]: 设置 (LCD) 端子的输出图像。

注意

- 当 [系统设置] 菜单 → [系统模式] → [SDI RAW] 设为除 [关] 之外的任何项目时, [主色彩] 固定为 [V-Log]。
- [SDI 输出] / [HDMI 输出] / [LCD 输出] 设置
 - 当 [主色彩] 设为 [V-Log] 时
您可以选择 [V-Log] 或 [V-709]。
 - 当 [主色彩] 设为 [场景 1] 至 [场景 5] 时
设置与 [主色彩] 相同。
 - 当 [系统设置] 菜单 → [系统模式] → [SDI RAW] 设为除 [关] 之外的任何项目时, [SDI 输出] 中显示 [RAW] 且无法选择。在 [HDMI 输出] / [LCD 输出] 中可选择 [V-Log] 和 [V-709]。

[SHUTTER]

在 HOME 画面中选择 [SHUTTER] 后将显示 SHUTTER 画面, 然后可设置快门速度并启用 / 禁用快门功能。



[VALUE]: 显示 VIEW 画面且可设置快门速度。

- 使用 [△] / [▽] 在之前已注册的快门速度设置值中选择。
- 在 [摄像机设置] 菜单 → [电子快门] → [添加 (度)] / [添加 (秒)] / [删除 (度)] / [删除 (秒)] 中可添加 / 删除快门速度设置值。最多可注册 12 个设置值。

[ON/OFF]: 启用 / 禁用快门功能。

注意

- 设定 [摄像机设置] 菜单 → [电子快门] → [开关] → [关] 后, 在 SHUTTER 画面中无法选择 [值]。

[EI]

在 HOME 画面中选择 [EI] 后将显示 EI 画面, 然后可设置 EXPOSURE INDEX (增益) 和设置按照 [摄像机设置] 菜单 → [EI] → [模式] 的设置运行。



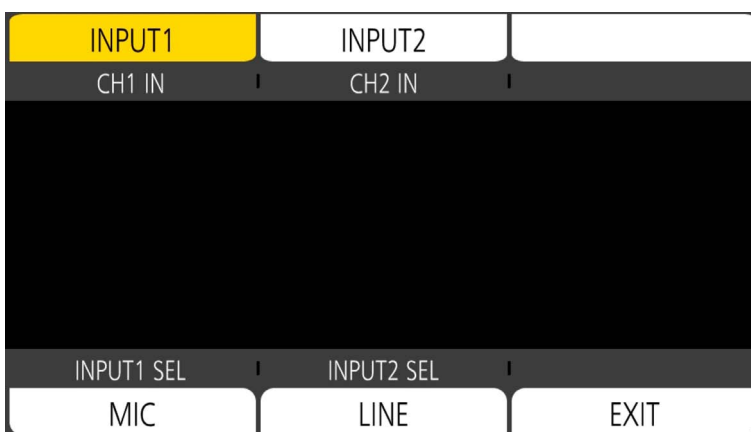
[NATIVE ISO] / [800BASE ISO] / [2500BASE ISO] / [GAIN SELECT]: 显示 VIEW 画面且可设置 EXPOSURE INDEX (增益)。

• 使用 [△] / [▽] 设置 EXPOSURE INDEX (增益)。

[ISO SELECT] / [GAIN MODE]: 显示 VIEW 画面, 且可设置按照 [摄像机设置] 菜单 → [EI] → [模式] 的设置运行。

[AUDIO]

在 HOME 画面中选择 [AUDIO] 后将显示 AUDIO 画面, 然后可设置快门速度。



[CH1 IN]: 设置声道 1 中将记录的音频。

[CH2 IN]: 设置声道 2 中将记录的音频。

[INPUT1 SEL]: 设置来自连接至 (AUDIO INPUT 1) 端子的设备的音频输入信号。

[INPUT2 SEL]: 设置来自连接至 (AUDIO INPUT 2) 端子的设备的音频输入信号。

[WB]

在 HOME 画面中选择 [WB] 后将显示 VIEW 画面, 然后可设置色温 (白平衡)。

• 使用 [△] / [▽] 在之前已注册的白平衡设置值中选择。

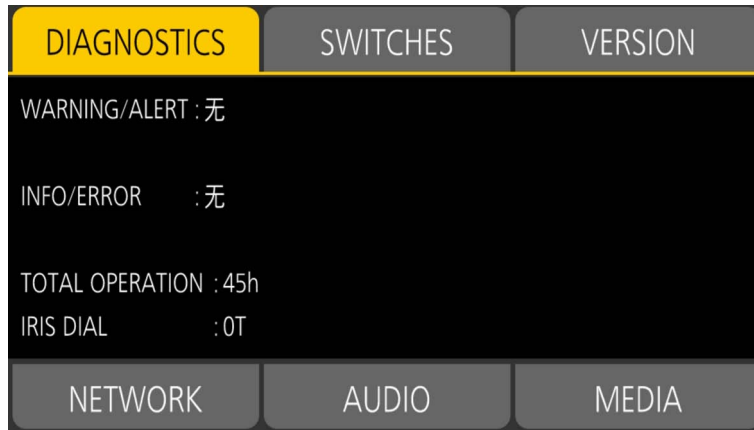
• 在 [摄像机设置] 菜单 → [白平衡] → [添加] / [删除] 中可添加 / 删除白平衡设置值。最多可注册 12 个设置值。

INFO 画面

显示摄像机的信息。

显示 HOME 画面时, 按 (INFO) 按钮时将显示此画面。

• 除了使用多拨盘操作和触摸操作外, 还可通过按 (INFO) 按钮选择各个项目。



[**DIAGNOSTICS**] : 显示摄像机的状态，例如警告。

[**SWITCHES**] : 显示各 USER 按钮的分配状态。

[**VERSION**] : 显示型号、序号和固件版本。

[**NETWORK**] : 显示无线 LAN 的设置值和连接状态。

[**AUDIO**] : 显示各记录通道的音频设置和选择状态。

[**MEDIA**] : 显示 SD 卡的信息。

VIEW 画面

显示拍摄画面。

有关 VIEW 画面的详情，请参阅“画面状态显示”。

缩略图画面

可播放、复制、删除或保护剪辑。

有关缩略图画面的详情，请参阅“缩略图操作”。

菜单的基本操作

根据拍摄场景或记录内容，可使用菜单更改摄像机的设置。
设置数据被写入并保存到摄像机的内存。

- 可使用多拨盘或手把多拨盘进行操作，或通过触摸 LCD 液晶屏进行操作。

菜单的配置

菜单类型及如何打开

菜单类型	使用	如何打开
菜单	菜单按所需用途和设置频率设有分类层次的结构。	按〈MENU〉按钮显示。 显示 VIEW 时，触摸 LCD 液晶屏一秒或更长时间然后松开将显示。

菜单的配置

[缩略图] 菜单	进行录制剪辑的确认或删除。 显示缩略图画面时可设置此菜单。
[系统设置] 菜单	设置总体系统。
[摄像机设置] 菜单	设置摄像机的基本功能。 显示缩略图画面时不能设置此菜单。
[场景文件设置] 菜单	设置有关场景文件的设置。 此菜单设置摄像机视频的画质调整。此外，还可选择场景文件、向摄像机内存写入场景文件数据、从摄像机内存进行读取。 显示缩略图画面时不能设置此菜单。
[记录设置] 菜单	设置录制功能的各个项目。
[音频设置] 菜单	设置音频的输入 / 输出功能。
[输出设置] 菜单	设置视频的显示内容或输出格式。
[文件] 菜单	保存和读取设置数据。
[网络设置] 菜单	设置有关网络功能的设置。

显示菜单

将显示菜单，选择需设置的菜单或项目。

1 在未记录时，按〈MENU〉按钮。

将显示菜单。



1 层级显示

显示到当前画面的菜单路径。

2 [△] / [▽]

选择后向上 / 下移动光标。

3 [↵]

选择后返回上一级菜单。

4 菜单

选择后移动到一级菜单或到设置画面。

5 [SET]

选择后确认设定值。

注意

- 灰色字符显示的菜单无法更改。

操作菜单

可在菜单中进行各种设置。

可使用两种操作方法，一种方法是使用多拨盘或手把多拨盘进行操作，另一种方法是触摸 LCD 液晶屏进行操作。

使用多拨盘进行操作

操作摄像机上的多拨盘时，按垂直方向将其转动，或将其推动。

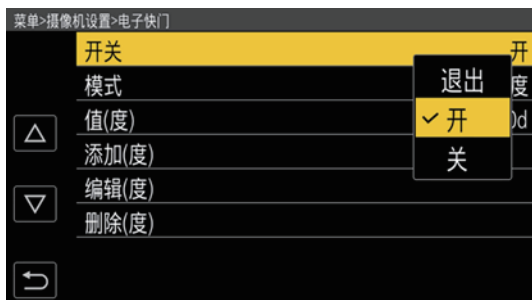


图 1



图 2

1 在未记录时，按〈MENU〉按钮。

将显示菜单。

2 选择需设置的菜单。

- 1) 转动多拨盘将光标移动到需设置的菜单。
- 2) 按多拨盘。
 - 将显示下一级菜单。
 - 根据菜单将显示确认画面。
 - 如果还有下一级，执行类似操作。
 - 在部分菜单中，在 VIEW 画面（图 2）显示设置数值的画面。
 - 在某些菜单中，如果无法执行菜单，则会显示一条消息。
 - 如需返回上一级，按〈EXIT〉按钮。

3 选择需设置的项目。

- 1) 转动多拨盘将光标移动到需设置的项目。
- 2) 按多拨盘。
 - 设定项目的左侧显示勾选标记。（图 1）
 - 如需返回上一级，按〈EXIT〉按钮。

4 按〈MENU〉按钮关闭菜单。

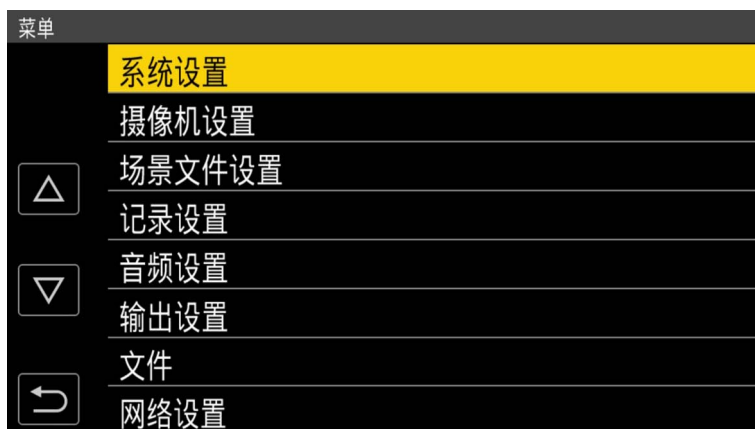
- 根据操作项目，将自动返回到上一画面。

注意

- 在设置数值的画面（图 2）中，在按下多拨盘的同时按所需方向转动多拨盘，保持按下将快速改变值。
- 手把多拨盘的操作与摄像机上多拨盘的相同。

通过触摸 LCD 液晶屏进行操作

通过触摸 LCD 液晶屏进行操作。




1 在未记录时，按〈MENU〉按钮。

将显示菜单。


- 显示 VIEW 画面时，即使触摸 LCD 液晶屏一秒或更长时间然后松开，仍然将显示菜单。

2 选择需设置的菜单。

- 触摸需设置的菜单。将显示下一级菜单。
- 根据菜单将显示确认画面。

- 如果还有下一级，执行类似操作。
- 在部分菜单中，在 VIEW 画面显示设置数值的画面。
如需更改数值，触摸 [△] / [▽] 并更改设置值。
- 在某些菜单中，如果无法执行菜单，则会显示一条消息。
- 触摸 [△] / [▽] 可向上 / 下移动光标。
- 如需返回上一级，触摸 

3 选择需设置的项目。

- 触摸需设置的项目。设定项目的左侧显示勾选标记。
- 如需返回上一级，触摸 

4 触摸 或按 〈MENU〉 按钮将从菜单退出。

- 根据操作项目，将自动返回到上一画面。

初始化菜单

可将菜单恢复到出厂设置状态。

1 选择 [系统设置] 菜单 → [初始化] → [读取出厂数据]。

菜单的设置值恢复到出厂设置。

菜单设置内容

[缩略图] 菜单

进行录制剪辑的确认或删除。
显示缩略图画面时可设置此菜单。

[播放]

[卡槽选择]

选择缩略图画面上所要显示的剪辑。

[所有卡槽]	显示各卡插槽中的所有 SD 卡记录的剪辑。
[卡槽 1]	仅显示卡插槽 1 中 SD 卡上记录的剪辑。
[卡槽 2]	仅显示卡插槽 2 中 SD 卡上记录的剪辑。

(出厂设置：[所有卡槽])

[继续上次播放]

选择是否从之前播放停止的位置开始播放。

[开]	从之前播放停止的位置开始播放。
[关]	始终从剪辑开始位置播放。

(出厂设置：[关])

[片段]

可保护剪辑或将剪辑复制到另一张 SD 卡。

[片段保护]	[选择]	保护剪辑，以免错误删除剪辑。 选择需保护的剪辑，然后设置保护。
[删除]	[全部]	删除缩略图画面中显示的所有剪辑。 缩略图画面中未显示的剪辑不会删除。
	[选择]	选择需删除的剪辑，然后将其删除。
[复制]	[全部]	将所有剪辑复制到另一张 SD 卡。
	[选择]	选择需复制的剪辑，将其复制到另一张 SD 卡。
[信息]		显示剪辑的详细信息。

注意

• 无法复制使用 MOV 格式记录的剪辑。

[系统设置] 菜单

设置总体系统。

[系统模式]

有关可设置的组合，请参阅“选择记录视频的分辨率、编解码器和帧频”，“选择 RAW 输出的分辨率和帧频”。

[频率]

设置系统频率。

可设置的项目如下。

- [23.98p]、[24.00p]、[25.00p]、[29.97p]、[50.00p]、[59.94p]、[50.00i]、[59.94i]

(出厂设置：[23.98p])

注意

- 当设置更改后，摄像机将重启。
- 当 [系统设置] 菜单 → [系统模式] → [主记录] 设为 AVCHD 格式时，在同一张 SD 卡上无法同时记录系统频率为 59.94 Hz 制式 (23.98p、59.94p、59.94i) 和 50 Hz 制式 (50.00p、50.00i) 的剪辑。为每种制式的系统频率准备一张 SD 卡 (59.94 Hz 制式和 50 Hz 制式)。当系统频率制式不同时，将显示 [格式错误的卡 < 卡槽 1>] / [格式错误的卡 < 卡槽 2>] 提醒。

[SDI RAW]

设置 (SDI OUT) 端子的 RAW 输出分辨率。

[关]	不进行 RAW 输出。
-----	-------------

[S35 5.7K]	使用图像传感器的所有像素进行 5760×3072 像素的 RAW 输出。 允许最高拍摄速度 30p。
[裁切 4K]	通过剪切图像传感器的中心部分进行 4096×2160 像素的 RAW 输出。 允许最高拍摄速度 60p。视角将变化。
[裁切混合 2K]	通过剪切图像传感器的中心部分并进行像素混合读取来进行 2048×1080 像素的 RAW 输出。 这允许高达 240p 的高速拍摄。视角将变化。

(出厂设置 : [关])

注意

- 当 [系统设置] 菜单 → [系统模式] → [频率] 设为 [50.00i] / [59.94i]，此设置固定为 [关]。
- 当 [系统设置] 菜单 → [系统模式] → [频率] 设为 [50.00p] / [59.94p] 时，无法选择 [S35 5.7K]。
- 设为除 [关] 之外的任何项目时，适用以下条件。
 - 不能使用摄像机记录到 SD 卡。
 - [系统设置] 菜单 → [色彩设置] → [主] 将固定为 [V-Log]。
 - [摄像机设置] 菜单 → [EI] → [模式] 将固定为 [ISO]。
 - 不显示缩略图画面。
 - 分配到 USER 按钮的 [E.I.S.]、[D.ZOOM]、[预记录]、[记录回看]、[删除最后片段]、[卡槽选择]、[SDI 色彩] 和 [彩条] 将不起作用。
 - [输出设置] 菜单 → [SDI 输出] → [SDI 记录遥控] 和 [输出设置] 菜单 → [HDMI 输出] → [HDMI 记录遥控] 将不起作用。
 - (HDMI) 端子的图像输出中不输出时间码信息。

[传感器模式]

设置图像传感器的驱动模式。

[S35 5.7K]	使用图像传感器的全部像素。
[S35 混合 2.8K]	进行整个图像传感器的像素混合读取 2.8K。 这允许高达 120p 的高速拍摄。
[4/3 裁切混合 2.2K]	通过从图像传感器中心裁剪 Four Thirds 图像环，进行 2.2K 的像素混合读取。 这允许高达 240p 的高速拍摄。视角将变化。

(出厂设置 : [S35 5.7K])

注意

- 当已设定 [系统设置] 菜单 → [系统模式] → [传感器模式] → [4/3 裁切混合 2.2K] 时
 - 灵敏度将低于设为 [S35 5.7K] 或 [S35 混合 2.8K] 的情况。
 - 在 [摄像机设置] 菜单 → [EI] → [原生 ISO] 中可设置 [400 ISO] 或 [1250 ISO]。
- 当 [系统设置] 菜单 → [系统模式] → [SDI RAW] 设为除 [关] 之外的任何项目时，不能设置此项目。

[主像素]

设置主录像机的记录像素数量。

可设置的项目如下。

- [4096x2160]、[3840x2160]、[2048x1080]、[1920x1080]、[1280x720]

(出厂设置 : [4096x2160])

注意

- 当 [系统设置] 菜单 → [系统模式] → [SDI RAW] 设为除 [关] 之外的任何项目时，不能设置此项目。

[主记录]

设置主录像机的记录编解码器。

- MOV 文件

[420LongGOP 150M]	4:2:0 (8 位) LongGOP 150 Mbps
[420LongGOP 100M]	4:2:0 (8 位) LongGOP 100 Mbps
[420LongGOP 50M]	4:2:0 (8 位) LongGOP 50 Mbps
[422LongGOP 150M]	4:2:2 (10 位) LongGOP 150 Mbps
[422LongGOP 100M]	4:2:2 (10 位) LongGOP 100 Mbps
[422LongGOP 50M]	4:2:2 (10 位) LongGOP 50 Mbps
[422ALL-I 400M]	4:2:2 (10 位) ALL-Intra 400 Mbps
[422ALL-I 200M]	4:2:2 (10 位) ALL-Intra 200 Mbps
[422ALL-I 100M]	4:2:2 (10 位) ALL-Intra 100 Mbps

- AVCHD 文件

[AVCHD PS]	4:2:0 (8 位) LongGOP 25 Mbps
------------	-----------------------------

[AVCHD PH]	4:2:0 (8 位) LongGOP 21 Mbps
[AVCHD HA]	4:2:0 (8 位) LongGOP 17 Mbps
[AVCHD PM]	4:2:0 (8 位) LongGOP 8 Mbps

(出厂设置 : [422LongGOP 150M])

注意

• 当 [系统设置] 菜单 → [系统模式] → [SDI RAW] 设为除 [关] 之外的任何项目时, 不能设置此项目。

[色彩设置]

[主]

设置主录像机记录的视频的彩色 (整个摄像机系统)。

[V-Log]	设置可实现分级和大宽容度 (曝光范围) 的伽玛曲线。要求在记录在之后进行分级处理。
[场景 1]、[场景 2]、[场景 3]、[场景 4]、[场景 5]	设置使用摄像机进行详细画质调整的设置。 选择 [场景 1] 至 [场景 5] 时, 在 [场景文件设置] 菜单中启用相同场景编号的菜单设置。

(出厂设置 : [V-Log])

注意

• 当 [系统设置] 菜单 → [系统模式] → [SDI RAW] 设为除 [关] 之外的任何项目时, 此项目固定为 [V-Log]。

[SDI 输出]

设置 (SDI OUT) 端子的输出图像。

• 当 [色彩设置] 中的 [主] 设为 [V-Log] 时

[V-Log]	使用与主录像机记录的 video 相同的彩色进行输出。
[V-709]	通过转换为与标准 CINE-LIKE 相当的彩色进行输出。此设置适合预览。

• 当 [色彩设置] 中的 [主] 设为 [场景 1]、[场景 2]、[场景 3]、[场景 4] 或 [场景 5] 时

[场景 1]、[场景 2]、[场景 3]、[场景 4]、[场景 5]	使用与主录像机记录的 video 相同的彩色进行输出。此项无法更改。
------------------------------------	------------------------------------

(出厂设置 : [V-Log])

注意

• 当 [系统设置] 菜单 → [系统模式] → [SDI RAW] 设为除 [关] 之外的任何项目时, 此项目固定为 [V-Log]。

[HDMI 输出]

设置 (HDMI) 端子的输出图像。

• 当 [色彩设置] 中的 [主] 设为 [V-Log] 时

[V-Log]	使用与主录像机记录的 video 相同的彩色进行输出。
[V-709]	通过转换为与标准 CINE-LIKE 相当的彩色进行输出。此设置适合预览。

• 当 [色彩设置] 中的 [主] 设为 [场景 1]、[场景 2]、[场景 3]、[场景 4] 或 [场景 5] 时

[场景 1]、[场景 2]、[场景 3]、[场景 4]、[场景 5]	使用与主录像机记录的 video 相同的彩色进行输出。此项无法更改。
------------------------------------	------------------------------------

(出厂设置 : [V-Log])

[LCD 输出]

设置 (LCD) 端子的输出图像。

• 当 [色彩设置] 中的 [主] 设为 [V-Log] 时

[V-Log]	使用与主录像机记录的 video 相同的彩色进行输出。
[V-709]	通过转换为与标准 CINE-LIKE 相当的彩色进行输出。此设置适合预览。

• 当 [色彩设置] 中的 [主] 设为 [场景 1]、[场景 2]、[场景 3]、[场景 4] 或 [场景 5] 时

[场景 1]、[场景 2]、[场景 3]、[场景 4]、[场景 5]	使用与主录像机记录的 video 相同的彩色进行输出。此项无法更改。
------------------------------------	------------------------------------

(出厂设置 : [V-Log])

[用户开关]

可设置将要分配给 (USER 1) 至 (USER 9) 按钮和多拨盘的功能。

详情请参阅“向 USER 按钮分配功能”。

可将以下功能分配给 [USER1] 至 [USER9]。

- [禁止]、[AWB]、[一键自动对焦]、[一键自动光圈]、[ATW 锁定]、[E.I.S.]、[D.ZOOM]、[红外拍摄]、[记录开关]、[预记录]、[记录回看]、[删除最后片段]、[记录卡槽选择]、[扩大显示]、[打开光圈对焦辅助]、[峰值 / 方块对焦辅助]、[波形监视器]、[测光表]、[斑马纹]、[水平仪]、[水平仪重置]、[SDI 色彩]、[HDMI 色彩]、[LCD 色彩]、[LCD 无标识视图]、[LCD 标识]、[彩条]、[LCD 高亮模式]

[USER1]	设置将要分配给〈USER 1〉按钮的功能。 (出厂设置：[一键自动对焦])
[USER2]	设置将要分配给〈USER 2〉按钮的功能。 显示 VIEW 画面时，分配的功能启用。 (出厂设置：[峰值 / 方块对焦辅助])
[USER3]	设置将要分配给〈USER 3〉按钮的功能。 显示 VIEW 画面时，分配的功能启用。 (出厂设置：[测光表])
[USER4]	设置将要分配给〈USER 4〉按钮的功能。 (出厂设置：[E.I.S.])
[USER5]	设置将要分配给〈USER 5〉按钮的功能。 (出厂设置：[波形监视器])
[USER6]	设置将要分配给〈USER 6〉按钮的功能。 (出厂设置：[AWB])
[USER7]	设置将要分配给〈USER 7〉按钮的功能。 (出厂设置：[记录卡槽选择])
[USER8]	设置将要分配给〈USER 8〉按钮的功能。 (出厂设置：[扩大显示])
[USER9]	设置将要分配给〈USER 9〉按钮的功能。 (出厂设置：[打开光圈对焦辅助])
[自定义切换开关]	设置将要分配给多拨盘的功能。 显示 VIEW 画面时，分配的功能启用。 可设置的项目如下。 • [禁止]、[电子快门]、[FPS]、[监听音量] (出厂设置：[监听音量])

[机身锁]

[REC]

设置是否将使用〈LOCK〉开关锁定录制按钮。

[锁定]	将会锁定。
[解锁]	将不会锁定。

(出厂设置：[解锁])

[USER1]

设置是否将使用〈LOCK〉开关锁定〈USER 1〉按钮。

[锁定]	将会锁定。
[解锁]	将不会锁定。

(出厂设置：[锁定])

[USER2]

设置是否将使用〈LOCK〉开关锁定〈USER 2〉按钮。

[锁定]	将会锁定。
[解锁]	将不会锁定。

(出厂设置：[锁定])

[USER3]

设置是否将使用〈LOCK〉开关锁定〈USER 3〉按钮。

[锁定]	将会锁定。
[解锁]	将不会锁定。

(出厂设置：[锁定])

[USER4]

设置是否将使用〈LOCK〉开关锁定〈USER 4〉按钮。

[锁定]	将会锁定。
[解锁]	将不会锁定。

(出厂设置：[锁定])

[USER5]

设置是否将使用〈LOCK〉开关锁定〈USER 5〉按钮。

[锁定]	将会锁定。
[解锁]	将不会锁定。

(出厂设置：[锁定])

[USER6]

设置是否将使用〈LOCK〉开关锁定〈USER 6〉按钮。

[锁定]	将会锁定。
[解锁]	将不会锁定。

(出厂设置：[锁定])

[USER7]

设置是否将使用〈LOCK〉开关锁定〈USER 7〉按钮。

[锁定]	将会锁定。
[解锁]	将不会锁定。

(出厂设置：[锁定])

[缩略图]

设置是否将使用〈LOCK〉开关锁定〈THUMBNAIL〉按钮。

[锁定]	将会锁定。
[解锁]	将不会锁定。

(出厂设置：[锁定])

[首页]

设置是否将使用〈LOCK〉开关锁定〈HOME〉按钮。

[锁定]	将会锁定。
[解锁]	将不会锁定。

(出厂设置：[锁定])

[ND 滤镜]

设置是否将使用〈LOCK〉开关锁定〈ND FILTER〉按钮。

[锁定]	将会锁定。
[解锁]	将不会锁定。

(出厂设置：[锁定])

[光圈拨盘]

设置是否将使用〈LOCK〉开关锁定〈IRIS〉按钮。

[锁定]	将会锁定。
[解锁]	将不会锁定。

(出厂设置：[锁定])

[菜单]

设置是否将使用〈LOCK〉开关锁定〈MENU〉按钮。

[锁定]	将会锁定。
[解锁]	将不会锁定。

(出厂设置：[锁定])

[退出]

设置是否将使用〈LOCK〉开关锁定〈EXIT〉按钮。

[锁定]	将会锁定。
[解锁]	将不会锁定。

(出厂设置：[锁定])

[多功能拨盘]

设置是否使用〈LOCK〉开关锁定多拨盘。

[锁定]	将会锁定。
[解锁]	将不会锁定。

(出厂设置：[锁定])

[LED 和风扇]**[TALLY 灯]**

设置 TALLY 指示灯是否将亮起。

[前]	前 TALLY 指示灯将会亮起。
[后]	尾 TALLY 指示灯将会亮起。
[同时]	前和尾 TALLY 指示灯均将会亮起。
[关]	TALLY 指示灯将不会亮起。

(出厂设置：[同时])

[记录灯]

设置卡读写指示灯是否将亮起。

可设置的项目如下。

- [开]、[关]

(出厂设置：[开])

[电源灯]

设置电源指示灯是否将亮起。

可设置的项目如下。

- [开]、[关]

(出厂设置：[开])

 注意

- 如果设为 [关]，指示灯将亮起约一秒钟。

[风扇速度]

设置风扇转速。

[自动]	在达到规定的温度之前，风扇将慢速转动；在达到规定的温度之后，风扇将按与 [全彩条] 相同的速度转动。
[全彩条]	始终以恒定的速度转动。

(出厂设置：[自动])

[LCD]**[亮度]**

调整 LCD 液晶屏的亮度。

可设置的项目如下。

- [-15] … [15]

(出厂设置：[0])

[颜色电平]

调整 LCD 液晶屏色彩的色彩电平。

可设置的项目如下。

- [-15] … [15]

(出厂设置：[0])

[对比度]

调整 LCD 液晶屏的对比度。

可设置的项目如下。

- [-30] … [30]

(出厂设置 : [0])

[背光]

调整 LCD 液晶屏背光的亮度。[0] 为标准亮度。

将 [LCD 高亮模式] 分配给 USER 按钮并启用此功能时，即使更改 [背光] 的设置，亮度也不会变化。

可设置的项目如下。

- [-1]、[0]、[1]

(出厂设置 : [0])

[时钟]**[时钟设置]**

设置日历（内置时钟的日期）和时间。

[年]	[2017] … [2037]
[月]	[JAN] … [DEC] ([1] … [12])
[日]	[1] … [31] ([28]、[29]、[30])
[时]	[0] … [23]
[分]	[0] … [59]

(出厂设置 : [年] : [2017]、[月] : [1]、[日] : [1]、[时] : [0]、[分] : [0])

[时区]

设置时区。更改时区设置后，将根据时差切换时间。

可设置的项目如下。

- [-12:00] … [+12:30] (30 分钟步进值)、[+12:45]、[+13:00]

(出厂设置 : [+0:00])

[日期格式]

设置日历（内置时钟的日期）的年、月、日显示顺序。剪辑的日期显示将反映此设置。

可设置的项目如下。

- [年/月/日]、[月/日/年]、[日/月/年]

(出厂设置 : [年/月/日])

[信息]

显示摄像机的信息。

[版本]	[型号]	显示摄像机的产品名称。
	[序列号]	显示摄像机的序列号。
	[版本]	显示摄像机的固件版本。
[加电时间]	[总运行时间]	显示总运行时间。
	[光圈拨盘]	显示 <IRIS> 拨盘向上转动或向下转动的总数，拨盘每达到 100 转更新一次。（“T”表示转数。）
[传感器温度]		使用图像传感器的环境温度。
[USB 设备模式]		切换到 USB 服务模式。
[固件升级]		更新固件。

[LANGUAGE]

设置显示语言。

[English]	英语
[中文]	中文

(出厂设置 : [中文])

[初始化]**[读取出厂数据]**

将菜单的设置值恢复到出厂设置。执行后摄像机将重启。

可选择的项目如下。

- [是]、[否]

[摄像机设置] 菜单

设置基本摄像机功能。

显示缩略图画面时不能设置此菜单。

[FPS]**[变帧率开关]**

启用 / 禁用可变帧率录制功能。

[开]	启用可变帧率录制功能。在 [FPS] 的 [值] 中设置任意帧频。当 [频率] 与 [FPS] 不同时，无法记录音频。
[关]	禁用可变帧率录制功能。

(出厂设置 : [关])

[值]

选择任意帧频。

(出厂设置 : 值在 [频率] 中设置)

[添加]

新注册帧频。在 [FPS] 的 [值] 中可选择新注册的帧频。

最多可注册 150 个值。如果已注册 150 个值，则无法再注册值。

[编辑]

可编辑当前选择的设置值。更新设置值后，设置值将被保存。

[删除]

删除当前选择的设置值。

如果只有一个已注册的设置值，则无法删除此设置值。

[电子快门]**[开关]**

启用 / 禁用快门功能。

可设置的项目如下。

- [开]、[关]

(出厂设置 : [开])

[模式]

设置快门速度的显示方式。

[秒]	显示时间。
[度]	显示快门光圈角度。

(出厂设置 : [度])

[值 (度)]

当 [电子快门] 的 [模式] 中的显示单位设为 [度] 时，选择快门的光圈角度。

出厂设置已注册以下值。

- [半快门速度]、[11.5d]、[22.5d]、[45.0d]、[90.0d]、[120.0d]、[144.0d]、[172.8d]、[180.0d]、[270.0d]、[357.0d]

(出厂设置 : [半快门速度])

[添加 (度)]

当 [电子快门] 的 [模式] 中的显示单位设为 [度] 时，新注册可选择的快门光圈角度。在 [值 (度)] 中可选择新注册的值。

最多可注册 12 个值。如果已注册 12 个值，则无法再注册值。

[编辑 (度)]

可编辑当前选择的设置值。更新设置值后，设置值将被保存。

[删除 (度)]

删除当前选择的设置值。

如果只有一个已注册的设置值，则无法删除此设置值。

可选择的项目如下。

- [是]、[否]

[值 (秒)]

当 [电子快门] 的 [模式] 中的显示单位设为 [秒] 时，选择时间。

出厂设置已注册以下值。

- [半快门速度]、[1/60.0]、[1/100.0]、[1/120.0]、[1/250]、[1/500]、[1/1000]、[1/2000]

(出厂设置：[半快门速度])

[添加 (秒)]

当 [电子快门] 的 [模式] 中的显示单位设为 [秒] 时，新注册可选择的时间值。在 [值 (秒)] 中可选择新注册的值。

最多可注册 12 个值。如果已注册 12 个值，则无法再注册值。

[编辑 (秒)]

可编辑当前选择的设置值。更新设置值后，设置值将被保存。

[删除 (秒)]

删除当前选择的设置值。

如果只有一个已注册的设置值，则无法删除此设置值。

可选择的项目如下。

- [是]、[否]

[EI]**[模式]**

切换 EXPOSURE INDEX 控制器。

可设置的项目如下。

- [ISO]、[dB]

(出厂设置：[ISO])

 注意

• 当 [系统设置] 菜单 → [系统模式] → [SDI RAW] 设为除 [关] 之外的任何项目时，此项目固定为 [ISO]。

[ISO 选择]

设置在 [EI] 的 [模式] 中选定 [ISO] 时操作。

可设置的项目如下。

- [仅原生]、[800 基准]、[2500 基准]

(出厂设置：[仅原生])

[原生 ISO]

在 [EI] 的 [ISO 选择] 中选择 [仅原生] 时，设置值。

可设置的项目如下。

- 当 [传感器模式] 设为除 [4/3 裁切混合 2.2K] 之外的任何项目，且 [SDI RAW] 设为除 [裁切混合 2K] 之外的任何项目，且 [伽马选择] 设为除 [VIDEO] 之外的任何项目时。

[800 ISO]、[2500 ISO]

- 当 [传感器模式] 设为 [4/3 裁切混合 2.2K]，或 [SDI RAW] 设为 [裁切混合 2K]，或 [伽马选择] 设为 [VIDEO] 时。

[400 ISO]、[1250 ISO]

(出厂设置：[800 ISO])

[800 基准 ISO]

在 [EI] 的 [ISO 选择] 中选择 [800 基准] 时，设置值。

可设置的项目如下。

- 当 [传感器模式] 设为除 [4/3 裁切混合 2.2K] 之外的任何项目，且 [SDI RAW] 设为除 [裁切混合 2K] 之外的任何项目，且 [伽马选择] 设为除 [VIDEO] 之外的任何项目时。

[200 ISO]、[250 ISO]、[320 ISO]、[400 ISO]、[500 ISO]、[640 ISO]、[800 ISO]、[1000 ISO]、[1250 ISO]、[1600 ISO]、[2000 ISO]

- 当 [传感器模式] 设为 [4/3 裁切混合 2.2K]，或 [SDI RAW] 设为 [裁切混合 2K]，或 [伽马选择] 设为 [VIDEO] 时。
[200 ISO]、[250 ISO]、[320 ISO]、[400 ISO]、[500 ISO]、[640 ISO]、[800 ISO]、[1000 ISO]
(出厂设置：[800 ISO])

[2500 基准 ISO]

在 [EI] 的 [ISO 选择] 中选择 [2500 基准] 时，设置值。

可设置的项目如下。

- 当 [传感器模式] 设为除 [4/3 裁切混合 2.2K] 之外的任何项目，且 [SDI RAW] 设为除 [裁切混合 2K] 之外的任何项目，且 [伽马选择] 设为除 [VIDEO] 之外的任何项目时。
[1000 ISO]、[1250 ISO]、[1600 ISO]、[2000 ISO]、[2500 ISO]、[3200 ISO]、[4000 ISO]、[5000 ISO]、[6400 ISO]、[8000 ISO]、[10000 ISO]、[12800 ISO]、[16000 ISO]、[20000 ISO]、[25600 ISO]
- 当 [传感器模式] 设为除 [4/3 裁切混合 2.2K] 之外的任何项目，且 [SDI RAW] 设为除 [裁切混合 2K] 之外的任何项目，且 [伽马选择] 设为 [VIDEO] 时。
[640 ISO]、[800 ISO]、[1000 ISO]、[1250 ISO]、[1600 ISO]、[2000 ISO]、[2500 ISO]、[3200 ISO]、[4000 ISO]、[5000 ISO]、[6400 ISO]、[8000 ISO]、[10000 ISO]、[12800 ISO]、[16000 ISO]、[20000 ISO]、[25600 ISO]
- 当 [传感器模式] 设为 [4/3 裁切混合 2.2K]，或 [SDI RAW] 设为 [裁切混合 2K] 时。
[640 ISO]、[800 ISO]、[1000 ISO]、[1250 ISO]、[1600 ISO]、[2000 ISO]、[2500 ISO]、[3200 ISO]、[4000 ISO]、[5000 ISO]、[6400 ISO]、[8000 ISO]、[10000 ISO]、[12800 ISO]
(出厂设置：[2500 ISO])

[增益模式]

设置在 [EI] 的 [模式] 中选定 [dB] 时操作。

可设置的项目如下。

- [标准]、[高]
- (出厂设置：[标准])

[增益选择]

根据 [EI] 的 [模式] 中的设置和 [场景文件设置] 菜单 → [伽马] → [伽马选择] 中的设置，可选择的值会有所不同。

可设置的项目如下。

- 在 [增益模式] 中选择 [标准] 时
 - 当 [传感器模式] 设为除 [4/3 裁切混合 2.2K] 之外的任何项目，且 [伽马选择] 设为除 [VIDEO] 之外的任何项目时：
[-12dB]、[-10dB]、[-8dB]、[-6dB]、[-4dB]、[-2dB]、[0dB]、[2dB]、[4dB]、[6dB]、[8dB]
 - 当 [传感器模式] 设为 [4/3 裁切混合 2.2K]，或 [伽马选择] 设为 [VIDEO] 时：
[-6dB]、[-4dB]、[-2dB]、[0dB]、[2dB]、[4dB]、[6dB]、[8dB]
 - 在 [增益模式] 中选择 [高] 时
 - 当 [传感器模式] 设为除 [4/3 裁切混合 2.2K] 之外的任何项目，且 [伽马选择] 设为除 [VIDEO] 之外的任何项目时：
[-8dB]、[-6dB]、[-4dB]、[-2dB]、[0dB]、[2dB]、[4dB]、[6dB]、[8dB]、[10dB]、[12dB]、[14dB]、[16dB]、[18dB]、[20dB]
 - 当 [传感器模式] 设为除 [4/3 裁切混合 2.2K] 之外的任何项目，且 [伽马选择] 设为 [VIDEO] 时：
[-6dB]、[-4dB]、[-2dB]、[0dB]、[2dB]、[4dB]、[6dB]、[8dB]、[10dB]、[12dB]、[14dB]、[16dB]、[18dB]、[20dB]、[22dB]、[24dB]、[26dB]
 - 当 [传感器模式] 设为 [4/3 裁切混合 2.2K] 时：
[-6dB]、[-4dB]、[-2dB]、[0dB]、[2dB]、[4dB]、[6dB]、[8dB]、[10dB]、[12dB]、[14dB]、[16dB]、[18dB]、[20dB]
- (出厂设置：[0dB])

[白平衡]

[AWB]

执行自动白平衡的调整。当 [值] 设为 [AWB 存储器] 时可执行此操作。

可选择的项目如下。

- [执行]、[取消]

[值]

选择自动白平衡的调整值。

出厂设置已注册以下值。

- [ATW]、[AWB 存储器]、[3200K+0.0GMg]、[4300K+0.0GMg]、[5600K+0.0GMg]、[6300K+0.0GMg]
- (出厂设置：[3200K+0.0GMg])

注意

- 设定 [系统设置] 菜单 → [色彩设置] → [主] → [V-Log] 后，无法选择 [ATW]。
- 设定 [摄像机设置] 菜单 → [红外拍摄] → [开] 后，无法选择 [ATW]。

[添加]

新注册自动白平衡的调整值。在 [白平衡] 的 [值] 中可选择新注册的值。

最多可注册 12 个值。如果已注册 12 个值，则无法再注册值。

出厂设置已注册以下值。

- [2000K] … [15000K]、[-10.0GMg] … [+10.0GMg]

[编辑]

可编辑当前选择的设置值。更新设置值后，设置值将被保存。

[删除]

删除当前选择的设置值。

如果只有一个已注册的设置值，则无法删除此设置值。

可选择的项目如下。

- [是]、[否]

[降噪]**[ISO800]**

切换 [800 基准 ISO] 范围内的降噪效果。

可设置的项目如下。

- [2]、[1]、[关]

(出厂设置：[关])

[ISO2500]

切换 [2500 基准 ISO] 范围内的降噪效果。

可设置的项目如下。

- [2]、[1]、[关]

(出厂设置：[关])

[镜头设置]**[自动光圈电平]**

设置操作自动光圈的目标值。

可设置的项目如下。

- [0] … [100]

(出厂设置：[50])

[自动光圈窗口]

选择检测自动光圈的窗口。

[正常 1]	窗口位于画面中心周围。
[正常 2]	窗口位于画面底部周围。
[中心]	窗口是画面中心周围的一个斑点。

(出厂设置：[正常 1])

[自动光圈峰值 / 平均值]

设置自动光圈标准峰值中包含的比例。

可设置的项目如下。

- [0] … [100]

(出厂设置：[30])

[手柄光圈]

设置使用手柄多拨盘控制光圈时的控制方向。

[向右打开]	顺时针转动手柄多拨盘时，光圈将打开。
[向左打开]	逆时针转动手柄多拨盘时，光圈将打开。

(出厂设置：[向右打开])

[AF 偏移]

通过 + (更远) / - (更近) 开关补偿自动对焦的焦点位置。

可设置的项目如下。

- [-20] … [20]

(出厂设置 : [0])

[红外拍摄]

启用 / 禁用 IR 记录。

可设置的项目如下。

- [开]、[关]

(出厂设置 : [关])

[E.I.S.]

[开关]

启用 / 禁用电子影像稳定功能。

可设置的项目如下。

- [开]、[关]

(出厂设置 : [关])

[焦段数据]

设置电子影像稳定所需的镜头对焦距离。

[自动]	自动使用对焦距离信息进行电子影像稳定。
[手动]	使用 [焦段值] 中设置的对焦距离信息进行电子影像稳定。

(出厂设置 : [自动])

注意

- 设为 [自动] 时，需要支持通过与摄像机通信获取对焦距离的 EF 镜头。
有关支持通过摄像机与镜头之间通信获取对焦距离信息的 EF 镜头的最新信息，请参阅以下网站中的支持台。
<https://pro-av.panasonic.net/>

[焦段值]

设置当 [焦段数据] 设为 [手动] 时使用的对焦距离 (mm)。

可设置的项目如下。

- [8] … [200]

(出厂设置 : [50])

注意

- 如果设定的距离与 EF 镜头的对焦距离不同，电子影像稳定将无法正常工作。

[ABB]

[ABB]

执行自动自动黑平衡的调整。

[执行]	执行自动黑平衡。
[退出]	返回上一级

[场景文件设置] 菜单

设置摄像机视频的详细画质调整。

显示缩略图画面时不能设置此菜单。

有关出厂设置的信息，请参阅“场景文件的出厂设置值”。

[名称编辑]

编辑 [系统设置] 菜单 → [色彩设置] → [主] 选定的场景文件的名称。(最多八个字符)

[场景数据]

有关保存和加载目标，请参阅“场景文件 / 设置文件 / 初始化的目标项目”。

有关保存和加载的详情，请参阅“处理设置数据”。

[读取]

加载保存在摄像机内存中的场景文件，反映到当前的设置值。

可选择的项目如下。

- [是]、[否]

[保存]

在摄像机内存中将当前设置值保存为场景文件。

可选择的项目如下。

- [是]、[否]

[初始化]

将场景文件的当前设置值恢复到出厂设置。

可选择的项目如下。

- [是]、[否]

[黑]

调整标准黑电平。

[主消隐]

调整整个视频的标准黑电平。

可设置的项目如下。

- [-100] … [100]

[红消隐]

调整 Rch 的标准黑电平。

可设置的项目如下。

- [-100] … [100]

[绿消隐]

调整 Gch 的标准黑电平。

可设置的项目如下。

- [-100] … [100]

[蓝消隐]

调整 Bch 的标准黑电平。

可设置的项目如下。

- [-100] … [100]

[消隐偏移]

设置执行自动黑平衡调整时 Rch、Gch 和 Bch 的标准黑电平。

[开]	即使在执行自动黑平衡调整后，[红消隐]、[绿消隐] 和 [蓝消隐] 的值仍然保持。
[关]	执行自动黑平衡调整后，重置 [红消隐]、[绿消隐] 和 [蓝消隐] 的值。

[伽马]**[伽马选择]**

选择伽马模式。

[V-255570L1]	EVA-LOOK 的伽马曲线。
[V-504580L1]	EVA-LOOK 的伽马曲线。
[VIDEO]	BroadCast-LOOK 的伽马曲线。
[HLG]	混合对数伽马 (HLG) 曲线。

[主伽马]

以 0.01 步进值设置主伽马。

可设置的项目如下。

- [0.30] … [0.75]

[黑伽马]

设置暗区的伽马曲线。

可设置的项目如下。

[-8] … [-1]	压缩暗区。
[关]	标准条件。
[1] … [8]	展开暗区。

[黑伽玛范围]

设置暗区压缩 / 展开的最大等级。

可设置的项目如下。

[1]	约 20%
[2]	约 30%
[3]	约 40%

[拐点]**[拐点开关]**

启用 / 禁用拐点操作。

可设置的项目如下。

- [开]、[关]

[拐点模式]

设置拐点运行模式。

[动态范围]	[拐点] 中 [拐点斜率] 的值决定可呈现的动态范围。 即使更改 [拐点] 中 [拐点电平] 的值，可呈现的动态范围的值也不会改变。
[压缩]	[拐点] 中 [拐点斜率] 的值决定信号的压缩率。 更改 [拐点] 中 [拐点电平] 的值时，可呈现的动态范围的值将改变。

[拐点电平]

设置拐点的位置。

可设置的项目如下。

- [55%] … [100%] (1% 步进值)

[拐点斜率]

设置拐点倾角。

可设置的项目如下。

- [0] … [100]

[混合 LOG 伽马拐点]**[拐点开关]**

启用 / 禁用 HLG 的拐点操作。

可设置的项目如下。

- [开]、[关]

[拐点电平]

设置 HLG 的拐点的位置。

可设置的项目如下。

- [55%] … [109%] (1% 步进值)

[拐点斜率]

设置 HLG 的拐点的倾角。

可设置的项目如下。

- [0] … [100]

[白切割]**[开关]**

切换启用 / 禁用白电平切割功能。

可设置的项目如下。

- [开]、[关]

[电平]

设置白电平切割的电平。

可设置的项目如下。

- [90%] … [109%]

[细节]**[开关]**

切换启用 / 禁用细节功能。

可设置的项目如下。

- [开]、[关]

[细节去核]

设置与细节相应的核化电平。

可设置的项目如下。

- [0] … [60]

[主电平]

设置整部分的细节效果水平。

可设置的项目如下。

- [-31] … [31]

[频率]

设置细节的厚度。

可设置的项目如下。

- [1] … [3]

[肤色细节]**[肤色细节 1]**

选择需应用肤色调的被摄主体的肤色调表，以及启用 / 禁用肤色调细节功能。

可设置的项目如下。

- [开]、[关]

[肤色细节 2]

选择需应用肤色调的被摄主体的肤色调表，以及启用 / 禁用肤色调细节功能。

可设置的项目如下。

- [开]、[关]

[肤色细节 3]

选择需应用肤色调的被摄主体的肤色调表，以及启用 / 禁用肤色调细节功能。

可设置的项目如下。

- [开]、[关]

[色度]**[电平]**

设置 P_R 和 P_B 信号的色度电平。

可设置的项目如下。

- [关]、[-99%] … [99%]

[矩阵]**[开关]**

启用 / 禁用矩阵功能。

可设置的项目如下。

- [开]、[关]

[(R-G)]

调整线性矩阵。(红色 - 绿色)

可设置的项目如下。

- [-63] … [63]

[(R-B)]

调整线性矩阵。(红色 - 蓝色)

可设置的项目如下。

- [-63] … [63]

[(G-R)]

调整线性矩阵。(绿色 - 红色)

可设置的项目如下。

- [-63] … [63]

[(G-B)]

调整线性矩阵。(绿色 - 蓝色)

可设置的项目如下。

- [-63] … [63]

[(B-R)]

调整线性矩阵。(蓝色 - 红色)

可设置的项目如下。

- [-63] … [63]

[(B-G)]

调整线性矩阵。(蓝色 - 绿色)

可设置的项目如下。

- [-63] … [63]

[颜色校正]

有关设置详情，请参阅 “[颜色校正]”。

[开关]

启用 / 禁用色彩校正功能。

可设置的项目如下。

- [开]、[关]

[参数]

此功能可设置色彩饱和度和相位。可将其设置为单独的色调。

可设置的项目如下。

- [-63] … [63]

[记录设置] 菜单

设置录制功能的各个项目。

[卡 / 媒体]**[媒体格式化]**

格式化指定插槽中的 SD 卡。作为格式化结果而删除的数据不能被恢复。格式化之前务必确认数据。

可选择的项目如下。

- [卡槽 1]、[卡槽 2]

[片段名称]**[摄像机机号]**

设置将记录 MOV 格式文件名中使用的 CAM INDEX。设置一个大写字母字符。用作 SD 卡卷标中保存的一个值。

可设置的项目如下。

- [A] … [Z]

(出厂设置：[A])

 注意

- 此值将保存在 SD 卡的卷标中，但如果 [系统设置] 菜单 → [系统模式] → [主记录] 设为 AVCHD 格式，则不会在文件名中使用。

[下一卷号]

设置将记录 MOV 格式文件名中使用的 REEL COUNT。[下一卷号] 的设置值与 [摄像机机号] 的设置值一起保存在 SD 卡的卷标中，作为 REEL COUNT。此外，保存后设置值将增加一。(超过 [999] 后，此值将恢复为 [001])

- 格式化 SD 卡时
- 在卷标中未保存 REEL COUNT 的 SD 卡中记录时

可设置的项目如下。

- [001] … [999]

(出厂设置：[001])

 注意

- 此值将保存在 SD 卡的卷标中，但如果 [系统设置] 菜单 → [系统模式] → [主记录] 设为 AVCHD 格式，则不会在文件名中使用。

[双卡槽功能]

设置使用两张 SD 卡的录制功能。

[关]	不设置。
[不间断记录]	设为接续记录。
[同时记录]	设为同时记录。

(出厂设置：[不间断记录])

注意

• 有关可设置的组合以及限制，请参阅“无法同时使用的录制功能”。

[预记录]

设置是否进行预记录。

根据 [系统设置] 菜单 → [系统模式] → [主像素] / [主记录] 中的设置，预记录时间会有所不同。

[开]	进行预记录。 预记录时间如下。 • 当 [主像素] 为 [1280x720]、[1920x1080] 或 [2048x1080] 时：约 10 秒 • 当 [主记录] 为 [422ALL-I 400M] 时：约 3 秒 • 除以上情况之外：约 5 秒
[关]	不进行预记录。

(出厂设置：[关])

注意

• 有关可设置的组合以及限制，请参阅“无法同时使用的录制功能”。

[记录功能]**[记录模式]**

选择录制模式。

[标准]	进行标准记录。
[间隔记录]	进行间隔记录。(按照设定的时间间隔重复进行逐帧记录的功能。)

(出厂设置：[标准])

注意

• 有关可设置的组合以及限制，请参阅“无法同时使用的录制功能”。

[间隔时间]

设置间隔记录的间隔时长。

可设置的项目如下。

- [1 秒]、[2 秒]、[5 秒]、[10 秒]、[30 秒]、[1 分]、[5 分]、[10 分]

(出厂设置：[5 分])

[TC]**[设置 TC]**

设置要记录的时间码的默认值。

小时	[00] … [23]
分	[00] … [59]
秒	[00] … [59]
帧	[00] … [23] (设定 [24.00p] 或 [23.98p] 时) [00] … [24] (设定 [50.00i]、[50.00p] 或 [25.00p] 时) [00] … [29] (设定 [59.94i]、[59.94p] 或 [29.97p] 时)

(出厂设置：[00]) (各个项目)

[设置 UB]

设置用户比特。

仅在 [TC] 的 [UB 模式] 中选择 [用户] 时启用。

可在以下范围内设置各位数。

- [00] … [FF]

(出厂设置 : [00])

[TC/UB/Dur.]

切换时间码显示为用户比特或时长计数器显示。

可设置的项目如下。

[TC]	时间码显示
[UB]	用户比特显示
[Dur.]	时长计数器显示

(出厂设置 : [TC])

[自由 / 记录运行]

设置时间码发生器推进的操作模式。

[自由运行]	无论操作模式如何，均推进。
[记录运行]	仅在记录期间推进。

(出厂设置 : [自由运行])

注意

- 设置 [摄像机设置] 菜单 → [FPS] → [变帧率开关] → [开] 后，固定为 [记录运行]。
- 设置 [记录设置] 菜单 → [预记录] → [开] 后，固定为 [自由运行]。
- 设定 [记录设置] 菜单 → [记录功能] → [记录模式] → [间隔记录] 后，固定为 [记录运行]。

[DF/NDF]

设置时间码发生器的计数方法。

设定 [系统设置] 菜单 → [系统模式] → [频率] → [59.94i] / [59.94p] / [29.97p] 后，启用此功能。

[DF]	使用丢帧模式。
[NDF]	使用非丢帧模式。

(出厂设置 : [NDF])

注意

- 设定 [记录设置] 菜单 → [记录功能] → [记录模式] → [间隔记录] 后，固定为 [NDF]。

[UB 模式]

选择用户比特模式。在剪辑中记录用户比特信息。也可将其输出为 SDI 信号的 LTC UB、VITC UB。

[帧频]	选择摄像机的图像信息 (如帧频等)。
[用户]	选择 [设置 UB] 中设置的用户比特。
[时间]	选择本地时间。(小时、分钟和秒钟)
[日期]	选择本地日期和时间。(年、月、日、小时)
[片段名称]	记录为 MOV 格式文件的 CAM INDEX 的 ASCII 字符代码 (A 至 Z) 加入 MSB。此外，记录为 MOV 格式文件的 REEL COUNT 的三位数 ASCII 字符代码成为 LSB。(示例 : A123=0x41 0x31 0x32 0x33) 设定即使 [系统设置] 菜单 → [系统模式] → [主记录] 未设为 MOV 格式，仍将进行记录。

(出厂设置 : [用户])

[TC 输入 / 输出选择]

设置 <TC IN/OUT> 端子的输入 / 输出。

[TC 输入]	设为时间码输入。
[TC 输出]	设为时间码输出。

(出厂设置 : [TC 输入])

[TC 输出参考]

设置从 <TC IN/OUT> 端子输出的时间码的输出延迟。

[正在记录]	输出记录时间码时无延迟。当两台摄像机进行同时记录 (本机时间码为“主”) 时，使用该功能。
[SDI 输出]	与 <SDI OUT> 端子的输出图像保持一致。不从 <SDI OUT> 端子输出视频时，输出无延迟。

(出厂设置 : [正在记录])

[音频设置] 菜单

设置音频的输入 / 输出功能。

[声道设置]**[CH1 输入选择]**

设置声道 1 中将记录的音频。

[内部 (L)]	记录来自内置麦克风 (L) 的音频。
[输入 1]	记录来自 (AUDIO INPUT 1) 端子的输入信号。

(出厂设置 : [内部 (L)])

[CH2 输入选择]

设置声道 2 中将记录的音频。

[内部 (R)]	记录来自内置麦克风 (R) 的音频。
[输入 1]	记录来自 (AUDIO INPUT 1) 端子的输入信号。
[输入 2]	记录来自 (AUDIO INPUT 2) 端子的输入信号。

(出厂设置 : [内部 (R)])

[CH1 话筒滤波]

启用 / 禁用声道 1 的低截止滤波器。

可设置的项目如下。

- [开]、[关]

(出厂设置 : [关])

[CH2 话筒滤波]

启用 / 禁用声道 2 的低截止滤波器。

可设置的项目如下。

- [开]、[关]

(出厂设置 : [关])

[CH1 限幅]

当声道 1 的音频输入电平调整方法为手动时, 启用 / 禁用音频限幅。

可设置的项目如下。

- [开]、[关]

(出厂设置 : [关])

[CH2 限幅]

当声道 2 的音频输入电平调整方法为手动时, 启用 / 禁用音频限幅。

可设置的项目如下。

- [开]、[关]

(出厂设置 : [关])

[峰值冗余]

设置动态余量 (标准电平)。

可设置的项目如下。

- [18dB]、[20dB]

(出厂设置 : [18dB])

[音频输入]**[输入 1 线路 / 话筒选择]**

设置来自连接至 (AUDIO INPUT 1) 端子的设备的音频输入信号。

[线路]	连接音频设备时设置此项目。
[话筒]	连接外部麦克风时设置此设置。

(出厂设置 : [线路])

[输入 2 线路 / 话筒选择]

设置来自连接至 (AUDIO INPUT 2) 端子的设备的音频输入信号。

[线路]	连接音频设备时设置此项目。
[话筒]	连接外部麦克风时设置此设置。

(出厂设置：[线路])

[输入 1 话筒电源]

启用 / 禁用连接至端子 (AUDIO INPUT 1) 的外部麦克风的幻象电源。

可设置的项目如下。

- [开]、[关]

(出厂设置：[关])

[输入 2 话筒电源]

启用 / 禁用连接至端子 (AUDIO INPUT 2) 的外部麦克风的幻象电源。

可设置的项目如下。

- [开]、[关]

(出厂设置：[关])

[输入 1 话筒电平]

设置连接至 (AUDIO INPUT 1) 端子的外部麦克风的输入电平。当外部麦克风已连接且 [音频输入] 的 [输入 1 线路 / 话筒选择] 设为 [话筒] 时启用。

可设置的项目如下。

- [-40dB]、[-50dB]、[-60dB]

(出厂设置：[-60dB])

[输入 2 话筒电平]

设置连接至 (AUDIO INPUT 2) 端子的外部麦克风的输入电平。当外部麦克风已连接且 [音频输入] 的 [输入 2 线路 / 话筒选择] 设为 [话筒] 时启用。

可设置的项目如下。

- [-40dB]、[-50dB]、[-60dB]

(出厂设置：[-60dB])

[输入 1 线路电平]

设置连接至 (AUDIO INPUT 1) 端子的音频设备的音频输入电平。当音频设备已连接且 [音频输入] 的 [输入 1 线路 / 话筒选择] 设为 [线路] 时启用。

可设置的项目如下。

- [4dB]、[0dB]

(出厂设置：[4dB])

[输入 2 线路电平]

设置连接至 (AUDIO INPUT 2) 端子的音频设备的音频输入电平。当音频设备已连接且 [音频输入] 的 [输入 2 线路 / 话筒选择] 设为 [线路] 时启用。

可设置的项目如下。

- [4dB]、[0dB]

(出厂设置：[4dB])

[音频输出]

[监听输出]

设置将从耳机端子输出的声道和格式。

[CH1]	输出声道 1 的信号为单声道。
[CH2]	输出声道 2 的信号为单声道。
[立体声]	输出声道 1 和声道 2 的信号为立体声。
[混合]	混合声道 1 和声道 2 的信号，输出为单声道。

(出厂设置：[立体声])

[监听延迟]

设置是否延迟来自耳机端子的音频，与 LCD 液晶屏的视频保持一致。

[即时]	输出无延迟。
[正在记录]	与 LCD 液晶屏的视频保持一致。

(出厂设置：[即时])

[监听音量]

调整来自耳机端子的音频输出的电平。

可设置的项目如下。

- [0] … [100]

(出厂设置 : [70])

[记录提示音]**[模式]**

设置开始或停止记录时是否发出提示音。

[关]	不发出哔哔声。
[开始]	仅在记录开始时发出哔哔声。
[停止]	仅在记录停止时发出哔哔声。
[开始和停止]	在记录开始和停止时发出哔哔声。

(出厂设置 : [关])

[音量]

设置开始或停止记录时哔哔声的音量。

可设置的项目如下。

- [高]、[中]、[低]

(出厂设置 : [中])

[报警声]**[电池电量已耗尽]**

设置在剩余电池电量耗尽时是否发出提醒声。

可设置的项目如下。

- [高]、[中]、[低]、[关]

(出厂设置 : [中])

[媒体空间已用完]

设置在 SD 卡的剩余可记录容量用完时是否发出提醒声。

可设置的项目如下。

- [高]、[中]、[低]、[关]

(出厂设置 : [中])

 注意

- 系统错误期间的提醒音量固定为 [中]。

[输出设置] 菜单

设置视频的显示内容或输出格式。

[SDI 输出]**[输出开关]**

启用 / 启用 (SDI OUT) 端子的输出。

[开]	输出视频。
[关]	不输出视频。

(出厂设置 : [开])

 注意

- 当 [系统设置] 菜单 → [系统模式] → [SDI RAW] 设为除 [关] 之外的任何项目时, 设置固定为 [开]。

[信号选择]

设置 (SDI OUT) 端子的输出。

[SDI]	输出 [SDI 输出] 的 [输出格式] 中设置信号。
[LCD(1080p)]	以 1920×1080p 输出在 LCD 液晶屏上显示的视频。
[LCD(1080i)]	以 1920×1080i 输出在 LCD 液晶屏上显示的视频。

(出厂设置 : [SDI])

注意

· 当 [系统设置] 菜单 → [系统模式] → [SDI RAW] 设为除 [关] 之外的任何项目时, 设置固定为 [SDI]。

[输出格式]

选择将从 (SDI OUT) 端子输出的信号。根据 [系统设置] 菜单 → [系统模式] → [频率] / [主像素] 中的设置, 可选择的项目会有所不同。

[4096x2160p]	以 4096×2160p 输出。
[3840x2160p]	以 3840×2160p 输出。
[1920x1080p]	以 1920×1080p 输出。
[1920x1080i]	以 1920×1080i 输出。
[1920x1080PsF]	以 1920×1080PsF 输出。
[1280x720p]	以 1280×720p 输出。

(出厂设置 : [1920x1080PsF])

注意

· 有关可设置的组合, 请参阅“可从 (SDI OUT) 端子输出的格式”。

· 当 [系统设置] 菜单 → [系统模式] → [SDI RAW] 设为除 [关] 之外的任何项目时, 不能设置此项目。

[3G-SDI 输出]

显示 (SDI OUT) 端子的 3G SDI 信号输出的格式。当输出 3G SDI 信号时, 可设置。

[LEVEL-A]	选择 LEVEL-A 方法。
[LEVEL-B]	选择 LEVEL-B DL 方法。

(出厂设置 : [LEVEL-B])

注意

· 当 [系统设置] 菜单 → [系统模式] → [SDI RAW] 设为除 [关] 之外的任何项目时, 不能设置此项目。

[SDI 记录遥控]

设置是否控制连接至 (SDI OUT) 端子的外部设备 (例如录像机) 的记录操作。

[开]	控制外部设备的记录操作。
[关]	不控制外部设备的记录操作。

(出厂设置 : [关])

注意

· 当 [系统设置] 菜单 → [系统模式] → [SDI RAW] 设为除 [关] 之外的任何项目时, 不能设置此项目。

· 当 [记录设置] 菜单 → [记录功能] → [记录模式] 设为 [间隔记录] 时, 无法设置此项目。

[字符显示]

显示 / 隐藏在 [SDI/HDMI 字符] 中为 (SDI OUT) 端子的输出设置的项目。

[开]	显示快门速度、剩余电池电量等。显示的内容依照 [SDI/HDMI 字符] 中的设置。
[关]	隐藏所有。

(出厂设置 : [开])

注意

· 当 LCD 液晶屏中显示菜单时, 在 (SDI OUT) 端子的输出中不显示此项目。

· 当 [系统设置] 菜单 → [系统模式] → [SDI RAW] 设为除 [关] 之外的任何项目时, 不能设置此项目。

[标识显示]

设置是否在 (SDI OUT) 端子的输出中显示 [SDI/HDMI 标识] 中设置的标记。

可设置的项目如下。

- [开]、[关]

(出厂设置 : [关])

注意

· 当 [系统设置] 菜单 → [系统模式] → [SDI RAW] 设为除 [关] 之外的任何项目时, 不能设置此项目。

[菜单显示]

设置是否在 (SDI OUT) 端子的输出中显示菜单。

可设置的项目如下。

- [开]、[关]
- (出厂设置：[开])

注意

- 即使 [菜单显示] 设为 [关]，在缩略图画面期间，在〈SDI OUT〉端子的输出中仍然显示菜单。
- 当 [系统设置] 菜单 → [系统模式] → [SDI RAW] 设为除 [关] 之外的任何项目时，不能设置此项目。

[HDMI 输出]

[信号选择]

设置〈HDMI〉端子的输出。

[HDMI]	输出 [HDMI 输出] 的 [输出格式] 中设置信号。
[LCD(1080p)]	以 1920×1080p 输出在 LCD 液晶屏上显示的视频。

(出厂设置：[HDMI])

注意

- 即使已设定 [LCD(1080p)]，也不显示以下功能。
 - 对焦方框显示
 - 波形监视器
 - 当皮肤色调细节功能设为启用时的斑马纹
- 设为 [LCD(1080p)] 时，禁用 [HDMI TC 输出]。

[输出格式]

选择将从〈HDMI〉端子输出的信号。根据 [系统设置] 菜单 → [系统模式] → [频率] / [主像素] 中的设置，可选择的项目会有所不同。

[4096x2160p]	以 4096×2160p 输出 (4:2:2/10 位)。
[4096x2160p(420/8bit)]	以 4096×2160p 输出 (4:2:0/8 位)。
[3840x2160p]	以 3840×2160p 输出 (4:2:2/10 位)。
[3840x2160p(420/8bit)]	以 3840×2160p 输出 (4:2:0/8 位)。
[1920x1080p]	以 1920×1080p 输出。
[1920x1080i]	以 1920×1080i 输出。
[1280x720p]	以 1280×720p 输出。
[720x480p]	以 720×480p 输出。
[720x576p]	以 720×576p 输出。

(出厂设置：[1920x1080p])

注意

- 有关可设置的组合，请参阅“可从〈HDMI〉端子输出的格式”。
- 当 [系统设置] 菜单 → [系统模式] → [SDI RAW] 设为除 [关] 之外的任何项目且 [输出设置] 菜单 → [HDMI 输出] → [信号选择] 设为 [HDMI] 时，设置固定为 [1920x1080p]。

[HDMI TC 输出]

设置是否在〈HDMI〉端子的输出中输出时间码信息。

可设置的项目如下。

- [开]、[关]
- (出厂设置：[关])

注意

- 当 [系统设置] 菜单 → [系统模式] → [SDI RAW] 设为除 [关] 之外的任何项目时，不能设置此项目。
- 当 [输出设置] 菜单 → [HDMI 输出] → [信号选择] 设为 [LCD(1080p)] 时，无法设置此项目。

[HDMI 记录遥控]

设置是否控制连接至〈HDMI〉端子的外部设备（例如录像机）的记录操作。仅在 [HDMI 输出] 中的 [HDMI TC 输出] 启用时，可设置此项目。

[开]	控制外部设备的记录操作。
[关]	不控制外部设备的记录操作。

(出厂设置：[关])

注意

- 当 [系统设置] 菜单 → [系统模式] → [SDI RAW] 设为除 [关] 之外的任何项目时，不能设置此项目。
- 当 [记录设置] 菜单 → [记录功能] → [记录模式] 设为 [间隔记录] 时，无法设置此项目。

[字符显示]

显示 / 隐藏在 [SDI/HDMI 字符] 中为 (HDMI) 端子的输出设置的项目。

[开]	显示快门速度、剩余电池电量等。显示的内容依照 [SDI/HDMI 字符] 中的设置。
[关]	隐藏所有。

(出厂设置 : [开])

注意

- 当 LCD 液晶屏中显示菜单时，在 (HDMI) 端子的输出中不显示此项目。

[标识显示]

设置是否在 (HDMI) 端子的输出中显示 [SDI/HDMI 标识] 中设置的标记。

可设置的项目如下。

- [开]、[关]

(出厂设置 : [关])

[菜单显示]

设置是否在 (HDMI) 端子的输出中显示菜单。

可设置的项目如下。

- [开]、[关]

(出厂设置 : [开])

注意

- 即使 [菜单显示] 设为 [关]，在缩略图画面期间，在 (HDMI) 端子的输出中仍然显示菜单。

[SDI/HDMI 字符]

选择在 (SDI OUT) 端子的输出图像或在 (HDMI) 端子的输出图像中显示的指示标记。

如需显示，将 [输出设置] 菜单 → [SDI 输出] → [字符显示] 和 [输出设置] 菜单 → [HDMI 输出] → [字符显示] 设为 [开]。

有关显示的内容，请参阅“画面状态显示”。

[片段名称]

显示 / 隐藏将记录剪辑的文件名。从开始位置显示最多 8 个字符。

可设置的项目如下。

- [开]、[关]

(出厂设置 : [开])

[像素 / 频率]

显示 / 隐藏主摄像机的记录像素数量和系统频率。

根据 [系统设置] 菜单 → [系统模式] → [主像素] 和 [传感器模式] 的设置，显示内容会有所不同。

- 当 [传感器模式] 设为 [S35 混合 2.8K] 时：增加显示 [2048 MIX] 和 [1920 MIX]。
- 当 [传感器模式] 设为 [4/3 裁切混合 2.2K] 时：增加显示 [2048 CROP] 和 [1920 CROP]。
- 当 [系统设置] 菜单 → [系统模式] → [SDI RAW] 设为除 [关] 之外的任何项目，显示 [SDI RAW] 中设置的 RAW 输出分辨率和系统频率。

可设置的项目如下。

- [开]、[关]

(出厂设置 : [开])

[主色彩]

显示 / 隐藏将在主摄像机中记录的视频的色彩设置。

可设置的项目如下。

- [开]、[关]

(出厂设置 : [开])

[记录格式]

显示 / 隐藏主摄像机的记录编解码器。

当 [系统设置] 菜单 → [系统模式] → [SDI RAW] 设为除 [关] 之外的任何项目时，显示 [SDI RAW]。

可设置的项目如下。

- [开]、[关]

(出厂设置 : [开])

[卡槽 1/2 状态]

显示 / 隐藏卡插槽的状态和剩余可记录容量。

可设置的项目如下。

- [开]、[关]

(出厂设置 : [开])

[双卡槽功能]

显示 / 隐藏 [记录设置] 菜单 → [双卡槽功能] 中的设置。

可设置的项目如下。

- [开]、[关]

(出厂设置 : [开])

[TC]

显示 / 隐藏时间码、用户比特和时长计数器。显示内容依照 [记录设置] 菜单 → [TC] → [TC/UB/Dur.] 中的设置。播放期间显示 TCR/UBR/ 播放剪辑的时长计数器。

可设置的项目如下。

- [开]、[关]

(出厂设置 : [开])

[电池剩余电量]

显示 / 隐藏电源状态显示。

可设置的项目如下。

- [开]、[关]

(出厂设置 : [开])

[记录模式]

显示 / 隐藏间隔记录的状态。

可设置的项目如下。

- [开]、[关]

(出厂设置 : [开])

[记录遥控]

显示 / 隐藏连接至 (SDI OUT) 端子和 (HDMI) 端子的外部设备的记录开始和记录停止控制状态。

可设置的项目如下。

- [开]、[关]

(出厂设置 : [开])

[音频电平表]

显示 / 隐藏音频电平表。

可设置的项目如下。

- [开]、[关]

(出厂设置 : [开])

[FPS]

显示 / 隐藏 [摄像机设置] 菜单 → [FPS] 中的设置。

可设置的项目如下。

- [开]、[关]

(出厂设置 : [开])

[电子快门]

显示 / 隐藏快门速度。

可设置的项目如下。

- [开]、[关]

(出厂设置 : [开])

[EI]

显示 / 隐藏 EXPOSURE INDEX。

可设置的项目如下。

- [开]、[关]

(出厂设置 : [开])

[白平衡]

启用 / 禁用色温。

可设置的项目如下。

- [开]、[关]
- (出厂设置：[开])

[光圈 / 变焦]

显示 / 隐藏镜头光圈值和变焦值。

可设置的项目如下。

- [开]、[关]
- (出厂设置：[开])

[ND 滤镜]

显示 / 隐藏 ND 滤镜透射比。

可设置的项目如下。

- [开]、[关]
- (出厂设置：[开])

[E.I.S./D.ZOOM]

显示 / 隐藏 [E.I.S.] 或 [D.ZOOM] 中的设置。

可设置的项目如下。

- [开]、[关]
- (出厂设置：[开])

[WLAN]

显示 / 隐藏无线 LAN 的连接状态显示。

可设置的项目如下。

- [开]、[关]
- (出厂设置：[开])

[红外拍摄]

显示 / 隐藏 [摄像机设置] 菜单 → [红外拍摄] 中的设置。

可设置的项目如下。

- [开]、[关]
- (出厂设置：[开])

[测光表]

显示 / 隐藏光点曝光表。

可设置的项目如下。

- [开]、[关]
- (出厂设置：[开])

[播放状态]

显示 / 隐藏播放状态。

可设置的项目如下。

- [开]、[关]
- (出厂设置：[开])

[SDI/HDMI 标识]

[中心标识]

切换中央标记的形状。

[1]	+ (大)
[2]	打开中心 (大)
[3]	+ (小)
[4]	打开中心 (小)
[关]	不显示。

(出厂设置：[1])

[安全框标识]

选择安全区标记的边框类型。

[1]	箱形
-----	----

[2]	边角
[关]	不显示。

(出厂设置 : [关])

[安全区域]

选择安全区标记的大小。

可设置的项目如下。

- [71.6%]、[80%]、[90%]、[95%]

(出厂设置 : [90%])

[帧标识]

设置边框标记的高宽比。选定 [关] 后，不显示帧标记。

可设置的项目如下。

- [1.33:1]、[1.44:1]、[1.56:1]、[1.78:1]、[1.85:1]、[2.00:1]、[2.201:1]、[2.35:1]、[2.39:1]、[关]

(出厂设置 : [关])

[帧色彩]

设置帧标记的颜色。

可设置的项目如下。

- [白]、[黑]、[红]、[绿]、[蓝]、[黄]

(出厂设置 : [白])

[播放标识]

显示 / 隐藏对 (SDI OUT) 端子和 (HDMI) 端子的播放视频输出的标记。

可设置的项目如下。

- [开]、[关]

(出厂设置 : [关])

[LCD 字符]

选择在 LCD 液晶屏中显示的指示标记。有关显示内容的详情，请参阅“画面状态显示”。

[片段名称]

显示 / 隐藏将记录剪辑的文件名。从开始位置显示最多 8 个字符。

可设置的项目如下。

- [开]、[关]

(出厂设置 : [开])

[像素 / 频率]

显示 / 隐藏主摄像机的记录像素数量和系统频率。

根据 [系统设置] 菜单 → [系统模式] → [主像素] 和 [传感器模式] 的设置，显示内容会有所不同。

- 当 [传感器模式] 设为 [S35 混合 2.8K] 时：增加显示 [2048 MIX] 和 [1920 MIX]。
- 当 [传感器模式] 设为 [4/3 裁切混合 2.2K] 时：增加显示 [2048 CROP] 和 [1920 CROP]。
- 当 [系统设置] 菜单 → [系统模式] → [SDI RAW] 设为除 [关] 之外的任何项目，显示 [SDI RAW] 中设置的 RAW 输出分辨率和系统频率。

可设置的项目如下。

- [开]、[关]

(出厂设置 : [开])

[主色彩]

显示 / 隐藏将在主摄像机中记录的视频的色彩设置。

可设置的项目如下。

- [开]、[关]

(出厂设置 : [开])

[记录格式]

显示 / 隐藏主摄像机的记录编解码器。

当 [系统设置] 菜单 → [系统模式] → [SDI RAW] 设为除 [关] 之外的任何项目时，显示 [SDI RAW]。

可设置的项目如下。

- [开]、[关]

(出厂设置 : [开])

[卡槽 1/2 状态]

显示 / 隐藏卡插槽的状态和剩余可记录容量。

可设置的项目如下。

- [开]、[关]

(出厂设置 : [开])

[双卡槽功能]

显示 / 隐藏 [记录设置] 菜单 → [双卡槽功能] 中的设置。

可设置的项目如下。

- [开]、[关]

(出厂设置 : [开])

[TC]

显示 / 隐藏时间码、用户比特和时长计数器。显示内容依照 [记录设置] 菜单 → [TC] → [TC/UB/Dur.] 中的设置。播放期间显示 TCR/UBR/ 播放剪辑的时长计数器。

可设置的项目如下。

- [开]、[关]

(出厂设置 : [开])

[电池剩余电量]

显示 / 隐藏电源状态显示。

可设置的项目如下。

- [开]、[关]

(出厂设置 : [开])

[记录模式]

显示 / 隐藏间隔记录的状态。

可设置的项目如下。

- [开]、[关]

(出厂设置 : [开])

[记录遥控]

显示 / 隐藏连接至 (SDI OUT) 端子和 (HDMI) 端子的外部设备的记录开始和记录停止控制状态。

可设置的项目如下。

- [开]、[关]

(出厂设置 : [开])

[音频电平表]

显示 / 隐藏音频电平表。

可设置的项目如下。

- [开]、[关]

(出厂设置 : [开])

[FPS]

显示 / 隐藏 [摄像机设置] 菜单 → [FPS] 中的设置。

可设置的项目如下。

- [开]、[关]

(出厂设置 : [开])

[电子快门]

显示 / 隐藏快门速度。

可设置的项目如下。

- [开]、[关]

(出厂设置 : [开])

[EI]

显示 / 隐藏 EXPOSURE INDEX。

可设置的项目如下。

- [开]、[关]

(出厂设置 : [开])

[白平衡]

启用 / 禁用色温。

可设置的项目如下。

- [开]、[关]
- (出厂设置：[开])

[光圈 / 变焦]

显示 / 隐藏镜头光圈值和变焦值。

可设置的项目如下。

- [开]、[关]
- (出厂设置：[开])

[ND 滤镜]

显示 / 隐藏 ND 滤镜透射比。

可设置的项目如下。

- [开]、[关]
- (出厂设置：[开])

[E.I.S./D.ZOOM]

显示 / 隐藏 [E.I.S.] 或 [D.ZOOM] 中的设置。

可设置的项目如下。

- [开]、[关]
- (出厂设置：[开])

[WLAN]

显示 / 隐藏无线 LAN 的连接状态显示。

可设置的项目如下。

- [开]、[关]
- (出厂设置：[开])

[红外拍摄]

显示 / 隐藏 [摄像机设置] 菜单 → [红外拍摄] 中的设置。

可设置的项目如下。

- [开]、[关]
- (出厂设置：[开])

[测光表]

显示 / 隐藏光点曝光表。

可设置的项目如下。

- [开]、[关]
- (出厂设置：[开])

[播放状态]

显示 / 隐藏播放状态。

可设置的项目如下。

- [开]、[关]
- (出厂设置：[开])

[LCD 标识]

[中心标识]

切换中央标记的形状。

[1]	+ (大)
[2]	打开中心 (大)
[3]	+ (小)
[4]	打开中心 (小)
[关]	不显示。

(出厂设置：[1])

[安全框标识]

选择安全区标记的边框类型。

[1]	箱形
-----	----

[2]	边角
[关]	不显示。

(出厂设置：[关])

[安全区域]

选择安全区标记的大小。

可设置的项目如下。

- [71.6%]、[80%]、[90%]、[95%]

(出厂设置：[90%])

[帧标识]

设置边框标记的高宽比。选定 [关] 后，不显示帧标记。

可设置的项目如下。

- [1.33:1]、[1.44:1]、[1.56:1]、[1.78:1]、[1.85:1]、[2.00:1]、[2.201:1]、[2.35:1]、[2.39:1]、[关]

(出厂设置：[关])

[帧色彩]

设置帧标记的颜色。

可设置的项目如下。

- [白]、[黑]、[红]、[绿]、[蓝]、[黄]

(出厂设置：[白])

[播放标识]

显示 / 隐藏对 (LCD) 端子的播放视频输出的标记

可设置的项目如下。

- [开]、[关]

(出厂设置：[关])

[LCD 对焦辅助]

[扩大模式]

设置放大显示功能模式。

[10 秒]	十秒后禁用放大显示功能。
[保持]	启用放大显示功能，直至再次按已分配 [EXPAND] 的 USER 按钮。
[直到记录开始]	在进行记录操作前启用放大显示功能。

(出厂设置：[保持])

[扩大倍数]

调整放大显示功能的放大系数。

可设置的项目如下。

- [x2]、[x3]、[x4]

(出厂设置：[x2])

[峰值 / 方块模式]

启用 / 禁用峰值功能和对焦方框显示功能 (对焦辅助功能)。

[峰值]	启用峰值显示。
[方块显示]	启用对焦方框显示。
[峰值 / 方块显示]	启用峰值显示和对焦方框显示。每次按已分配 [峰值 / 方块对焦辅助] 的 USER 按钮，依次切换峰值显示、对焦方框显示和无显示。

(出厂设置：[方块显示])

[峰值亮度]

设置峰值显示的强度。

可设置的项目如下。

- [低]、[中]、[高]

(出厂设置：[中])

[峰值颜色]

设置峰值显示的颜色。

可设置的项目如下。

- [红]、[绿]、[白]
- (出厂设置：[红])

[黑白模式]

启用 / 禁用单色显示。

[开]	启用单色显示。
[关]	禁用单色显示。
[峰值 / 方块持续时间]	启用峰值显示和对焦方框显示时，启用单色显示。

(出厂设置：[关])

[打开光圈模式]

设置打开光圈对焦辅助功能的运行时间。记录开始后，打开光圈对焦辅助功能将被强制取消。

可设置的项目如下。

- [10 秒]、[30 秒]
- (出厂设置：[10 秒])

[LCD 曝光辅助]

[斑马纹]

设置是否将斑马纹信号叠加到 (LCD) 端子的输出中。

可设置的项目如下。

- [开]、[关]
- (出厂设置：[关])

[斑马纹 1 检测]

设置斑马纹 1 的检测电平。

可设置的项目如下。

- [0%] … [109%]
- (出厂设置：[80%])

[斑马纹 2 检测]

设置斑马纹 2 的检测电平。

可设置的项目如下。

- [0%] … [109%]
- (出厂设置：[100%])

[斑马纹 2]

启用 / 禁用斑马纹 2 并选择 [点]。

可设置的项目如下。

- [开]、[点]、[关]
- (出厂设置：[关])

[波形监视器形式]

设置波形监视器的显示。可切换波形和矢量显示。

[波形显示]	显示波形。
[矢量显示]	显示矢量。
[波形 / 矢量]	显示波形和矢量。 每次按已分配 [波形监视器] 的 USER 按钮，依次切换波形、矢量和无显示。

(出厂设置：[波形显示])

[波形监视器透明度]

设置波形监视器的透射比。

可设置的项目如下。

- [0%]、[25%]、[50%]
- (出厂设置：[25%])

[点测光单位]

设置光点曝光表的显示单位。

设为除 [系统设置] 菜单 → [色彩设置] → [主] → [V-Log] 之外的任何项目时，此单位固定为 [%]。

可设置的项目如下。

- [STOP]、[%]
- (出厂设置：[STOP])

[点测光大小]

设置使用光点曝光表显示功能的检测区域大小。

可设置的项目如下。

- [S]、[M]、[L]
- (出厂设置：[M])

[LCD 水平仪]

[水平仪]

显示 / 隐藏水平仪。

可设置的项目如下。

- [开]、[关]
- (出厂设置：[开])

[水平仪复位]

将 USER 按钮 [水平仪重置] 中设置的水平和垂直方向基准值设为出厂设置。

可选择的项目如下。

- [是]、[否]

[彩条]

[彩条类型]

设置将使用的色条。

[SMPTE]	使用 SMPTE 标准的色条。
[全彩条]	使用完整色条。

(出厂设置：[SMPTE])

[测试音频]

设置显示色条时是否输出音频测试信号（等级水平 1 kHz 的音调信号）。

根据 [音频设置] 菜单 → [声道设置] → [峰值冗余] 中的设置，基准水平会有所不同。

可设置的项目如下。

- [开]、[关]
- (出厂设置：[开])

[文件] 菜单

保存和读取设置数据。

有关保存和加载目标，请参阅“场景文件 / 设置文件 / 初始化的目标项目”。

有关保存和加载的详情，请参阅“处理设置数据”。

[场景文件]

[读取]	选择 SD 卡中保存的场景文件并将其载入摄像机。 可选择读取所有场景文件（[场景 1] 至 [场景 5]）或分别读取。
[保存]	将当前场景文件（[场景 1] 至 [场景 5]）中的设置值覆盖在 SD 卡中保存场景文件列表中所选的文件。
[另存为]	通过输入文件名，在 SD 卡中将当前场景文件（[场景 1] 至 [场景 5]）中的设置值保存为新场景文件。

[设置文件]

[读取]	选择 SD 卡中保存的设置文件并将其载入摄像机。
[保存]	使用摄像机的当前设置值覆盖在 SD 存储卡中保存设置文件列表中所选的文件。
[另存为]	通过输入文件名，在 SD 卡中将摄像机中的当前设置值保存为新设置文件。

[网络设置] 菜单

设置有关网络功能的设置。

[网络选择]

设置是否使用无线 LAN 将外部设备（PC 等）和摄像机连接至网络。

[WLAN]	通过无线 LAN 连接。
[关]	不连接。

(出厂设置：[关])

[网络功能]**[用户账号]**

设置摄像机网络功能中认证将使用的用户账户。

[添加]	新注册用户账户。未注册时的设置如下。 用户账户名：“guest”，密码：“auguest”
[删除]	删除已注册的用户账户。未注册时此操作不起作用。

[网络属性]**[MAC 地址]**

显示摄像机的无线 LAN MAC 地址。(无法更改)

[类型]

显示无线 LAN 的连接方式。

[DIRECT]	可不使用无线接入点直接连接具备无线 LAN 的平板终端等设备。
[INFRA(选择)]	连接至无线接入点。在列表中选择接入点。
[INFRA(手动)]	连接至无线接入点。手动输入无线接入点。

(出厂设置：[DIRECT])

[SSID]

输入或显示摄像机的网络名称（SSID）。

(出厂设置：[AU-EVA1])

[频带]

选定 [网络属性] → [类型] → [DIRECT] 后，在两种通信方式之间切换（[2.4GHz] 或 [5GHz]）。

可设置的项目如下。

- [2.4GHz]、[5GHz]

(出厂设置：[2.4GHz])

[信道 (2.4GHz)]

使用以下设置项目，设置连接至无线 LAN 时使用的通道。

- [网络设置] 菜单 → [网络属性] → [类型] → [DIRECT]
- [网络设置] 菜单 → [网络属性] → [频带] → [2.4GHz]

可设置的项目如下。

- [自动]、[CH1]、[CH6]、[CH11]

(出厂设置：[自动])

[信道 (5GHz)]

使用以下设置项目，设置连接至无线 LAN 时使用的通道。

- [网络设置] 菜单 → [网络属性] → [类型] → [DIRECT]
- [网络设置] 菜单 → [网络属性] → [频带] → [5GHz]

可设置的项目如下。

- [自动]、[CH36]、[CH40]、[CH44]、[CH48]、[CH100]、[CH104]、[CH108]、[CH112]、[CH116]、[CH132]、[CH136]、[CH140]、[CH149]、[CH153]、[CH157]、[CH161]、[CH165]

(出厂设置：[自动])

注意

- 根据使用的无线传输模块，可能无法选择部分项目。

[加密]

选定 [网络属性] → [类型] → [INFRA(选择)] / [INFRA(手动)] 后，设置加密方式。

可设置的项目如下。

- [WPA-TKIP]、[WPA-AES]、[WPA2-TKIP]、[WPA2-AES]、[无]
(出厂设置：[WPA2-AES])

[加密密钥]

设置加密密钥。采用 8 至 63 字符的字符串或具有 64 位数字的十六进制数字设置密钥。

(出厂设置：[01234567890123456789abcdef])

[DHCP]

设置使用通过 DHCP 自动获取或使用摄像机的 DHCP 功能。

[关]	不使用 DHCP。
[客户端]	通过将 [网络属性] 中的 [类型] 设为 [INFRA(选择)] 或 [INFRA(手动)], 在连接时从 DHCP 获取。
[服务器]	通过将 [网络属性] 中的 [类型] 设为 [DIRECT], 在连接时启用摄像机的 DHCP 服务器功能。

(出厂设置：[服务器])

[IP 地址]

选定 [网络属性] → [DHCP] → [关] 或 [服务器] 后, 设置 IP 地址。

(出厂设置：[192.168.0.1])

[子网掩码]

选定 [网络属性] → [DHCP] → [关] 或 [服务器] 后, 设置子网掩码。

(出厂设置：[255.255.255.0])

[默认网关]

选定 [网络属性] → [DHCP] → [关] 或 [服务器] 后, 设置默认网关。

(出厂设置：[192.168.0.254])

注意

- 如果不使用默认网关, 将其设为 [0.0.0.0]。
- 选定 [网络属性] → [类型] → [DIRECT] 后, 默认网关无效。

[主 DNS]

在 [类型] 中选择 [INFRA(选择)] 或 [INFRA(手动)] 且选择 [DHCP] 为 [关] 后, 设置 [网络属性] 中的主 DNS 服务器。

(出厂设置：[0.0.0.0])

注意

- 选定 [网络属性] → [类型] → [DIRECT] 后, 主 DNS 服务器的设置无效。

[备用 DNS]

在 [类型] 中选择 [INFRA(选择)] 或 [INFRA(手动)] 且选择 [DHCP] 为 [关] 后, 设置 [网络属性] 中的备用 DNS 服务器。

(出厂设置：[0.0.0.0])

注意

- 选择 [网络属性] → [类型] → [DIRECT] 后, 备用 DNS 服务器的设置无效。

[连接历史记录]

显示无线接入点连接记录。

最多可保存 20 条最近连接记录。

[选择]	选择 [选择] 后, 显示连接记录列表。在列表中选择需连接的无线接入点, 将使用之前的设置进行连接。
[删除]	选择 [删除] 后, 显示连接记录列表。在列表中选择需删除的一条记录, 将删除记录。

[网络工具]

[初始化]

将各项网络设置恢复到出厂设置。

场景文件的出厂设置值

[场景文件设置] 菜单

根据 [系统设置] 菜单 → [色彩设置] → [主] 设置, [场景文件设置] 中的出厂设置值和可选择的项目会有所不同。

• 表中使用的符号含义如下。

- : 不是目标。

项目	[主]				
	[场景 1]	[场景 2]	[场景 3]	[场景 4]	[场景 5]
[场景数据]					
[读取]	—	—	—	—	—
[保存]	—	—	—	—	—
[初始化]	—	—	—	—	—
[黑]					
[主消隐]	[0]	[2]	[8]	[8]	[1]
[红消隐]	[0]	[0]	[0]	[0]	[0]
[绿消隐]	[0]	[0]	[0]	[0]	[0]
[蓝消隐]	[0]	[0]	[0]	[0]	[0]
[消隐偏移]	[关]	[关]	[关]	[关]	[关]
[伽马]					
[伽马选择]	[V-255570L1]	[V-504580L1]	[VIDEO]	[VIDEO]	[HLG]
[主伽马]	当 [伽马] 设为 [VIDEO] 时启用	当 [伽马] 设为 [VIDEO] 时启用	[0.45]	[0.50]	当 [伽马] 设为 [VIDEO] 时启用
[黑伽玛]	当 [伽马] 设为 [VIDEO] / [HLG] 时启用	当 [伽马] 设为 [VIDEO] / [HLG] 时启用	[关]	[关]	[关]
[黑伽玛范围]			[1]	[1]	[1]
[拐点]					
[拐点开关]	当 [伽马] 设为 [VIDEO] 时启用	当 [伽马] 设为 [VIDEO] 时启用	[开]	[开]	当 [伽马] 设为 [VIDEO] 时启用
[拐点模式]			[动态范围]	[动态范围]	
[拐点半平]			[90%]	[93%]	
[拐点斜率]			[100]	[100]	
[混合 LOG 伽马拐点]					
[拐点开关]	当 [伽马] 设为 [HLG] 时启用	当 [伽马] 设为 [HLG] 时启用	当 [伽马] 设为 [HLG] 时启用	当 [伽马] 设为 [HLG] 时启用	[关]
[拐点半平]					[55]
[拐点斜率]					[10]
[白切割]					
[开关]	当 [伽马] 设为 [VIDEO] 时启用	当 [伽马] 设为 [VIDEO] 时启用	[关]	[关]	当 [伽马] 设为 [VIDEO] 时启用
[电平]			[109%]	[109%]	
[细节]					
[开关]	[关]	[关]	[开]	[开]	[关]
[细节去核]	[0]	[0]	[0]	[0]	[0]
[主电平]	[0]	[0]	[0]	[0]	[0]
[频率]	[1]	[1]	[1]	[1]	[1]
[肤色细节]					
[肤色细节 1]	[关]	[关]	[关]	[关]	[关]
[肤色细节 2]	[关]	[关]	[关]	[关]	[关]
[肤色细节 3]	[关]	[关]	[关]	[关]	[关]
[色度]					
[电平]	[0%]	[0%]	[0%]	[15%]	[0%]
[矩阵]					
[开关]	[关]	[关]	[关]	[关]	[关]
[(R-G)]	[0]	[0]	[0]	[0]	[0]

项目	[主]				
	[场景 1]	[场景 2]	[场景 3]	[场景 4]	[场景 5]
[(R-B)]	[0]	[0]	[0]	[0]	[0]
[(G-R)]	[0]	[0]	[0]	[0]	[0]
[(G-B)]	[0]	[0]	[0]	[0]	[0]
[(B-R)]	[0]	[0]	[0]	[0]	[0]
[(B-G)]	[0]	[0]	[0]	[0]	[0]
[颜色校正]					
[开关]	[关]	[关]	[关]	[关]	[关]
[颜色校正] - [参数]					
[R] ([饱和度])	[0]	[0]	[0]	[0]	[0]
[R] ([相位])	[0]	[0]	[0]	[0]	[0]
[P1] ([饱和度])	[0]	[0]	[0]	[0]	[0]
[P1] ([相位])	[0]	[0]	[0]	[0]	[0]
[P2] ([饱和度])	[0]	[0]	[0]	[0]	[0]
[P2] ([相位])	[0]	[0]	[0]	[0]	[0]
[P3] ([饱和度])	[0]	[0]	[0]	[0]	[0]
[P3] ([相位])	[0]	[0]	[0]	[0]	[0]
[Y1] ([饱和度])	[0]	[0]	[0]	[0]	[0]
[Y1] ([相位])	[0]	[0]	[0]	[0]	[0]
[P4] ([饱和度])	[0]	[0]	[0]	[0]	[0]
[P4] ([相位])	[0]	[0]	[0]	[0]	[0]
[P5] ([饱和度])	[0]	[0]	[0]	[0]	[0]
[P5] ([相位])	[0]	[0]	[0]	[0]	[0]
[G] ([饱和度])	[0]	[0]	[0]	[0]	[0]
[G] ([相位])	[0]	[0]	[0]	[0]	[0]
[P6] ([饱和度])	[0]	[0]	[0]	[0]	[0]
[P6] ([相位])	[0]	[0]	[0]	[0]	[0]
[Cy] ([饱和度])	[0]	[0]	[0]	[0]	[0]
[Cy] ([相位])	[0]	[0]	[0]	[0]	[0]
[P7] ([饱和度])	[0]	[0]	[0]	[0]	[0]
[P7] ([相位])	[0]	[0]	[0]	[0]	[0]
[B] ([饱和度])	[0]	[0]	[0]	[0]	[0]
[B] ([相位])	[0]	[0]	[0]	[0]	[0]
[P8] ([饱和度])	[0]	[0]	[0]	[0]	[0]
[P8] ([相位])	[0]	[0]	[0]	[0]	[0]
[Mg] ([饱和度])	[0]	[0]	[0]	[0]	[0]
[Mg] ([相位])	[0]	[0]	[0]	[0]	[0]
[P9] ([饱和度])	[0]	[0]	[0]	[0]	[0]
[P9] ([相位])	[0]	[0]	[0]	[0]	[0]
[P10] ([饱和度])	[0]	[0]	[0]	[0]	[0]
[P10] ([相位])	[0]	[0]	[0]	[0]	[0]

场景文件 / 设置文件 / 初始化的目标项目

- SCENE：场景文件中保存的项目。
- SETUP：设置文件中保存的项目。
- INITIALIZE：使用 [系统设置] 菜单 → [初始化] → [读取出厂数据] 初始化的项目。
- 表中使用的符号含义如下。
 - ✓：是目标。
 - —：不是目标。

[缩略图] 菜单

项目	SCENE	SETUP	INITIALIZE
[播放]	[卡槽选择]	—	✓
	[继续上次播放]	—	✓
[片段]	[片段保护]	—	—
	[删除]	—	—
	[复制]	—	—
	[信息]	—	—

[系统设置] 菜单

项目	SCENE	SETUP	INITIALIZE
[系统模式]	[频率]	—	✓
	[SDI RAW]	—	✓
	[传感器模式]	—	✓
	[主像素]	—	✓
	[主记录]	—	✓
[色彩设置]	[主]	—	✓
	[SDI 输出]	—	✓
	[HDMI 输出]	—	✓
	[LCD 输出]	—	✓
[用户开关]	[USER1]	—	✓
	[USER2]	—	✓
	[USER3]	—	✓
	[USER4]	—	✓
	[USER5]	—	✓
	[USER6]	—	✓
	[USER7]	—	✓
	[USER8]	—	✓
	[USER9]	—	✓
	[自定义切换开关]	—	✓
[机身锁]	[REC]	—	✓
	[USER1]	—	✓
	[USER2]	—	✓
	[USER3]	—	✓
	[USER4]	—	✓
	[USER5]	—	✓
	[USER6]	—	✓
	[USER7]	—	✓
	[缩略图]	—	✓
	[首页]	—	✓
	[ND 滤镜]	—	✓

项目		SCENE	SETUP	INITIALIZE
	[光圈拨盘]	—	✓	✓
	[菜单]	—	✓	✓
	[退出]	—	✓	✓
	[多功能拨盘]	—	✓	✓
[LED 和风扇]	[TALLY 灯]	—	✓	✓
	[记录灯]	—	✓	✓
	[电源灯]	—	✓	✓
	[风扇速度]	—	✓	✓
[LCD]	[亮度]	—	✓	✓
	[颜色电平]	—	✓	✓
	[对比度]	—	✓	✓
	[背光]	—	✓	✓
[时钟]	[时钟设置]	—	—	—
	[时区]	—	—	—
	[日期格式]	—	✓	✓
[信息]	[版本]	—	—	—
	[加电时间]	—	—	—
	[传感器温度]	—	—	—
	[USB 设备模式]	—	—	—
	[固件升级]	—	—	—
[LANGUAGE]		—	✓	✓
[初始化]	[读取出厂数据]	—	—	—

[摄像机设置] 菜单

项目		SCENE	SETUP	INITIALIZE
[FPS]	[变帧率开关]	—	✓	✓
	[值]	—	✓	✓
	[添加]	—	—	—
	[编辑]	—	—	—
	[删除]	—	—	—
[电子快门]	[开关]	—	✓	✓
	[模式]	—	✓	✓
	[值 (度)]	—	✓	✓
	[添加 (度)]	—	—	—
	[编辑 (度)]	—	—	—
	[删除 (度)]	—	—	—
	[值 (秒)]	—	✓	✓
	[添加 (秒)]	—	—	—
	[编辑 (秒)]	—	—	—
[删除 (秒)]	—	—	—	
[EI]	[模式]	—	✓	✓
	[ISO 选择]	—	✓	✓
	[原生 ISO]	—	✓	✓
	[800 基准 ISO]	—	✓	✓
	[2500 基准 ISO]	—	✓	✓
	[增益模式]	—	✓	✓
	[增益选择]	—	✓	✓

项目		SCENE	SETUP	INITIALIZE
[白平衡]	[AWB]	—	—	—
	[值]	—	✓	✓
	[添加]	—	—	—
	[编辑]	—	—	—
	[删除]	—	—	—
[降噪]	[ISO800]	—	✓	✓
	[ISO2500]	—	✓	✓
[镜头设置]	[自动光圈电平]	—	✓	✓
	[自动光圈窗口]	—	✓	✓
	[自动光圈峰值/平均值]	—	✓	✓
	[手柄光圈]	—	✓	✓
	[AF 偏移]	—	✓	✓
[红外拍摄]		—	✓	✓
[E.I.S.]	[开关]	—	✓	✓
	[焦段数据]	—	✓	✓
	[焦段值]	—	✓	✓
[ABB]	[ABB]	—	—	—

[场景文件设置] 菜单

项目		SCENE	SETUP	INITIALIZE
[名称编辑]		✓	—	✓
[场景数据]	[读取]	—	—	—
	[保存]	—	—	—
	[初始化]	—	—	—
[黑]	[主消隐]	✓	—	✓
	[红消隐]	✓	—	✓
	[绿消隐]	✓	—	✓
	[蓝消隐]	✓	—	✓
	[消隐偏移]	✓	—	✓
[伽马]	[伽马选择]	✓	—	✓
	[主伽马]	✓	—	✓
	[黑伽玛]	✓	—	✓
	[黑伽玛范围]	✓	—	✓
[拐点]	[拐点开关]	✓	—	✓
	[拐点模式]	✓	—	✓
	[拐点电平]	✓	—	✓
	[拐点斜率]	✓	—	✓
[混合 LOG 伽马拐点]	[拐点开关]	✓	—	✓
	[拐点电平]	✓	—	✓
	[拐点斜率]	✓	—	✓
[白切割]	[开关]	✓	—	✓
	[电平]	✓	—	✓
[细节]	[开关]	✓	—	✓
	[细节去核]	✓	—	✓
	[主电平]	✓	—	✓
	[频率]	✓	—	✓
[肤色细节]	[肤色细节 1]	✓	—	✓
	[肤色细节 2]	✓	—	✓
	[肤色细节 3]	✓	—	✓

项目		SCENE	SETUP	INITIALIZE
[色度]	[电平]	✓	—	✓
[矩阵]	[开关]	✓	—	✓
	[(R-G)]	✓	—	✓
	[(R-B)]	✓	—	✓
	[(G-R)]	✓	—	✓
	[(G-B)]	✓	—	✓
	[(B-R)]	✓	—	✓
	[(B-G)]	✓	—	✓
[颜色校正]	[开关]	✓	—	✓
	[参数]	✓	—	✓

[记录设置] 菜单

项目		SCENE	SETUP	INITIALIZE
[卡 / 媒体]	[媒体格式化]	—	—	—
[片段名称]	[摄像机机号]	—	—	✓
	[下一卷号]	—	—	✓
[双卡槽功能]		—	✓	✓
[预记录]		—	✓	✓
[记录功能]	[记录模式]	—	✓	✓
	[间隔时间]	—	✓	✓
[TC]	[设置 TC]	—	—	—
	[设置 UB]	—	—	—
	[TC/UB/Dur.]	—	✓	✓
	[自由 / 记录运行]	—	✓	✓
	[DF/NDF]	—	✓	✓
	[UB 模式]	—	✓	✓
	[TC 输入 / 输出选择]	—	✓	✓
	[TC 输出参考]	—	✓	✓

[音频设置] 菜单

项目		SCENE	SETUP	INITIALIZE
[声道设置]	[CH1 输入选择]	—	✓	✓
	[CH2 输入选择]	—	✓	✓
	[CH1 话筒滤波]	—	✓	✓
	[CH2 话筒滤波]	—	✓	✓
	[CH1 限幅]	—	✓	✓
	[CH2 限幅]	—	✓	✓
	[峰值冗余]	—	✓	✓
[音频输入]	[输入 1 线路 / 话筒选择]	—	✓	✓
	[输入 2 线路 / 话筒选择]	—	✓	✓
	[输入 1 话筒电源]	—	✓	✓
	[输入 2 话筒电源]	—	✓	✓
	[输入 1 话筒电平]	—	✓	✓
	[输入 2 话筒电平]	—	✓	✓
	[输入 1 线路电平]	—	✓	✓
	[输入 2 线路电平]	—	✓	✓

项目		SCENE	SETUP	INITIALIZE
[音频输出]	[监听输出]	—	✓	✓
	[监听延迟]	—	✓	✓
	[监听音量]	—	✓	✓
[记录提示音]	[模式]	—	✓	✓
	[音量]	—	✓	✓
[报警声]	[电池电量已耗尽]	—	✓	✓
	[媒体空间已用完]	—	✓	✓

[输出设置] 菜单

项目		SCENE	SETUP	INITIALIZE
[SDI 输出]	[输出开关]	—	✓	✓
	[信号选择]	—	✓	✓
	[输出格式]	—	✓	✓
	[3G-SDI 输出]	—	✓	✓
	[SDI 记录遥控]	—	✓	✓
	[字符显示]	—	✓	✓
	[标识显示]	—	✓	✓
	[菜单显示]	—	✓	✓
[HDMI 输出]	[信号选择]	—	✓	✓
	[输出格式]	—	✓	✓
	[HDMI TC 输出]	—	✓	✓
	[HDMI 记录遥控]	—	✓	✓
	[字符显示]	—	✓	✓
	[标识显示]	—	✓	✓
	[菜单显示]	—	✓	✓
[SDI/HDMI 字符]	[片段名称]	—	✓	✓
	[像素 / 频率]	—	✓	✓
	[主色彩]	—	✓	✓
	[记录格式]	—	✓	✓
	[卡槽 1/2 状态]	—	✓	✓
	[双卡槽功能]	—	✓	✓
	[TC]	—	✓	✓
	[电池剩余电量]	—	✓	✓
	[记录模式]	—	✓	✓
	[记录遥控]	—	✓	✓
	[音频电平表]	—	✓	✓
	[FPS]	—	✓	✓
	[电子快门]	—	✓	✓
	[EI]	—	✓	✓
	[白平衡]	—	✓	✓
	[光圈 / 变焦]	—	✓	✓
	[ND 滤镜]	—	✓	✓
	[E.I.S./D.ZOOM]	—	✓	✓
	[WLAN]	—	✓	✓
	[红外拍摄]	—	✓	✓
	[测光表]	—	✓	✓
	[播放状态]	—	✓	✓

项目	SCENE	SETUP	INITIALIZE
[SDI/HDMI 标识]	[中心标识]	—	✓
	[安全框标识]	—	✓
	[安全区域]	—	✓
	[帧标识]	—	✓
	[帧色彩]	—	✓
	[播放标识]	—	✓
[LCD 字符]	[片段名称]	—	✓
	[像素 / 频率]	—	✓
	[主色彩]	—	✓
	[记录格式]	—	✓
	[卡槽 1/2 状态]	—	✓
	[双卡槽功能]	—	✓
	[TC]	—	✓
	[电池剩余电量]	—	✓
	[记录模式]	—	✓
	[记录遥控]	—	✓
	[音频电平表]	—	✓
	[FPS]	—	✓
	[电子快门]	—	✓
	[EI]	—	✓
	[白平衡]	—	✓
	[光圈 / 变焦]	—	✓
	[ND 滤镜]	—	✓
	[E.I.S./D.ZOOM]	—	✓
	[WLAN]	—	✓
	[红外拍摄]	—	✓
[测光表]	—	✓	
[播放状态]	—	✓	
[LCD 标识]	[中心标识]	—	✓
	[安全框标识]	—	✓
	[安全区域]	—	✓
	[帧标识]	—	✓
	[帧色彩]	—	✓
	[播放标识]	—	✓
[LCD 对焦辅助]	[扩大模式]	—	✓
	[扩大倍数]	—	✓
	[峰值 / 方块模式]	—	✓
	[峰值亮度]	—	✓
	[峰值颜色]	—	✓
	[黑白模式]	—	✓
	[打开光圈模式]	—	✓
[LCD 曝光辅助]	[斑马纹]	—	✓
	[斑马纹 1 检测]	—	✓
	[斑马纹 2 检测]	—	✓
	[斑马纹 2]	—	✓
	[波形监视器形式]	—	✓
	[波形监视器透明度]	—	✓

项目		SCENE	SETUP	INITIALIZE
	[点测光单位]	—	✓	✓
	[点测光大小]	—	✓	✓
[LCD 水平仪]	[水平仪]	—	✓	✓
	[水平仪复位]	—	—	—
[彩条]	[彩条类型]	—	✓	✓
	[测试音频]	—	✓	✓

[文件] 菜单

项目		SCENE	SETUP	INITIALIZE
[场景文件]	[读取]	—	—	—
	[保存]	—	—	—
	[另存为]	—	—	—
[设置文件]	[读取]	—	—	—
	[保存]	—	—	—
	[另存为]	—	—	—

[网络设置] 菜单

项目		SCENE	SETUP	INITIALIZE
[网络选择]		—	✓	✓
[网络功能]	[用户账号]	—	—	✓
[网络属性]	[MAC 地址]	—	—	—
	[类型]	—	✓	✓
	[SSID]	—	✓	✓
	[频带]	—	✓	✓
	[信道 (2.4GHz)]	—	✓	✓
	[信道 (5GHz)]	—	✓	✓
	[加密]	—	✓	✓
	[加密密钥]	—	—	—
	[DHCP]	—	✓	✓
	[IP 地址]	—	✓	✓
	[子网掩码]	—	✓	✓
	[默认网关]	—	✓	✓
	[主 DNS]	—	✓	✓
[备用 DNS]	—	✓	✓	
[连接历史记录]		—	—	✓
[网络工具]	[初始化]	—	—	—

处理设置数据

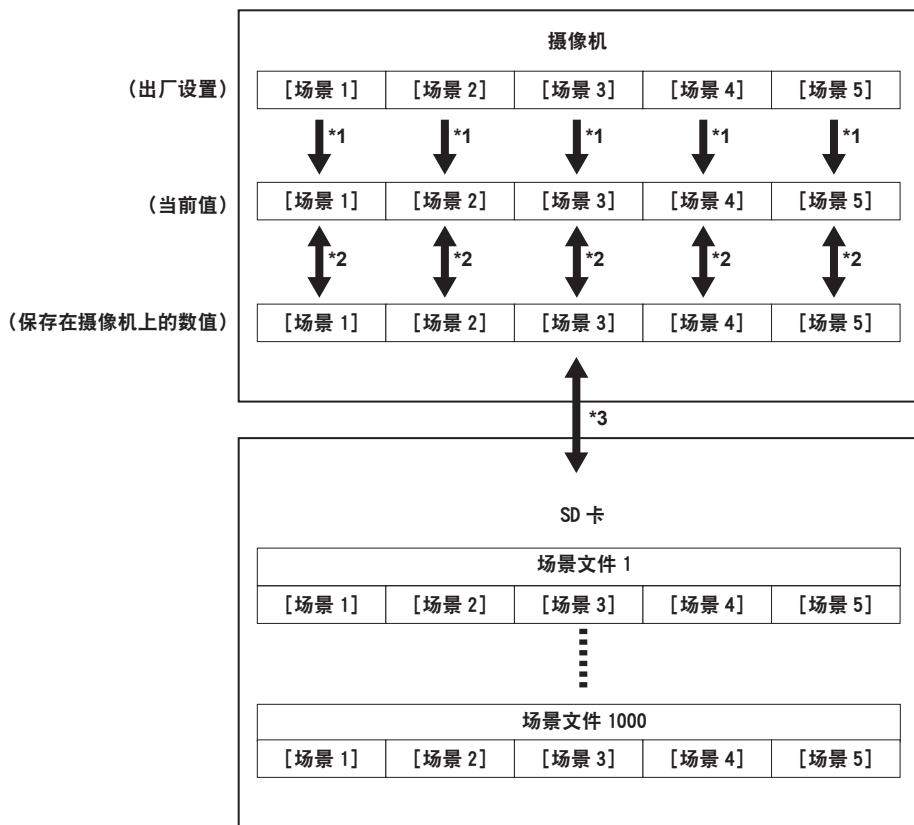
场景文件

设置数据的文件结构

[场景 1] 至 [场景 5] 的场景文件可按场景文件编号保存在摄像机内存中。

[场景文件设置] 菜单的设置内容可保存为场景文件。

场景文件 [场景 1] 至 [场景 5] 的当前设置值也可在摄像机内存和 SD 卡中作为文件保存, 然后在摄像机中可读取和使用这些数据。摄像机的设置数据文件的结构如下。



*1 可初始化场景文件。

选择 [场景文件设置] 菜单 → [场景数据] → [初始化]。

*2 各场景文件的当前设置值可分别保存在摄像机机身中。也能读取摄像机内存中保存的场景文件。

选择 [场景文件设置] 菜单 → [场景数据] → [读取] / [保存]。

*3 将在卡插槽 1 中 SD 卡中保存场景文件。也能读取 SD 卡中保存的场景文件。

保存场景文件

将场景文件存入摄像机内存

将摄像机的当前设置值存入摄像机内存。

1 选择 [场景文件设置] 菜单 → [场景数据] → [保存]。

将场景文件存入 SD 卡

将场景文件覆盖卡插槽 1 中 SD 卡中的文件, 或保存为新文件。

■ 通过覆盖 SD 卡中的文件保存场景文件

使用摄像机的当前设置值覆盖在卡插槽 1 中 SD 存储卡中保存场景文件列表中所选的文件。

1 选择 [文件] 菜单 → [场景文件] → [保存]。

将显示卡插槽 1 中 SD 卡中保存场景文件列表。

2 在场景文件列表中选择要覆盖的文件。

显示文件名输入画面和键盘。覆盖时保持文件名不变。

3 选择 [Enter]。

随即显示一个确认画面。

4 选择 [SET]。

文件保存。

在 SD 卡中将场景文件保存为新文件

通过指定文件名，在卡插槽 1 中 SD 卡中将摄像机中的当前设置值保存为新文件。

1 选择 [文件] 菜单 → [场景文件] → [另存为]。

显示文件名输入画面和键盘。

2 使用键盘输入需设置的文字。**3 选择 [Enter]。**

随即显示一个确认画面。

4 选择 [SET]。

文件保存。

- 可能显示错误信息。有关错误信息的详情，请参阅“错误信息指示的错误情形”。

读取场景文件

读取摄像机内存或卡插槽 1 中 SD 卡中保存场景文件。

从摄像机内存读取场景文件**1 选择 [场景文件设置] 菜单 → [场景数据] → [读取]。****从 SD 卡读取场景文件****1 选择 [文件] 菜单 → [场景文件] → [读取]。**

将显示卡插槽 1 中 SD 卡中指定文件夹中保存的场景文件列表。

2 选择需读取文件的文件名。**3 选择读取所有场景文件（[场景 1] 至 [场景 5]）或单独读取。**

- 如下读取所有文件，选择 [全部]。
如需单独读取，选择需读取的场景编号。

4 选择 [SET]。

文件读取。

- 可能显示错误信息。有关错误信息的详情，请参阅“错误信息指示的错误情形”。

设置文件

可在卡插槽 1 中 SD 卡中保存指定菜单，或将菜单从 SD 卡读入摄像机。

保存设置文件

可将设置文件覆盖卡插槽 1 中 SD 卡中的文件，或保存为新文件。

通过覆盖 SD 卡中的文件保存设置文件

使用摄像机的当前设置值覆盖在 SD 存储卡中保存设置文件列表中所选的文件。

1 选择 [文件] 菜单 → [设置文件] → [保存]。

将显示卡插槽 1 中 SD 卡中保存设置文件的列表。

2 在设置文件列表中选择要覆盖的文件。

显示文件名输入画面和键盘。覆盖时保持文件名不变。

3 选择 [Enter]。

随即显示一个确认画面。

4 选择 [SET]。

文件保存。

在 SD 卡中将设置文件保存为新文件

通过指定文件名，在卡插槽 1 中 SD 卡中将摄像机中的当前设置值保存为新文件。

1 选择 [文件] 菜单 → [设置文件] → [另存为]。

显示文件名输入画面和键盘。

2 使用键盘输入需设置的文字。

3 选择 [Enter]。

随即显示一个确认画面。

4 选择 [SET]。

文件保存。

- 可能显示错误信息。有关错误信息的详情，请参阅“错误信息指示的错误情形”。

读取设置文件

读取在卡插槽 1 中 SD 卡中保存的设置文件。

1 选择 [文件] 菜单 → [设置文件] → [读取]。

将显示卡插槽 1 中 SD 卡中指定文件夹中保存的设置文件列表。

2 选择需读取文件的文件名。

3 选择 [SET]。

开始加载文件。读取后摄像机将重启。

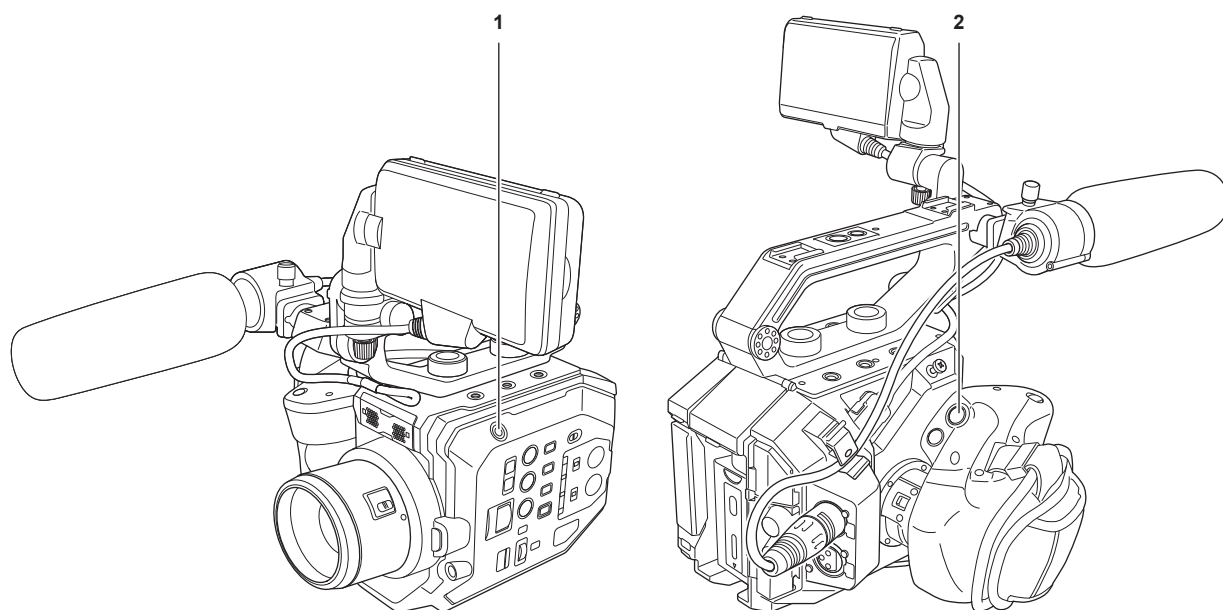
- 可能显示错误信息。有关错误信息的详情，请参阅“错误信息指示的错误情形”。

第 5 章 拍摄

本章介绍记录的基本步骤。本章介绍特殊的记录方法。

拍摄

请使用以下步骤进行拍摄。



1 录制按钮（摄像机机身）

2 录制按钮（手把）

1 设置视频设置和音频输入。

- 拍摄前，必须进行如下设置或调整。
 - 亮度功能（光圈、增益、快门）和白平衡调整功能等的图像设置。
 - 音频录制的音频输入设置。
 - 调节音频录制电平

2 按录制按钮开始记录。

- 在摄像机上和手把上各有一个录制按钮。
- 录制期间 TALLY 指示灯呈红色亮起。

3 再次按录制按钮将停止。

4 检查录制的视频。

按已分配 [记录回看] 的 USER 按钮，将自动播放之前拍摄剪辑的约最后三秒。

通过这种方式，用户可以检查是否已正确录制视频。

- 检查之后，返回录制待机模式。

注意

- 当 [系统设置] 菜单 → [系统模式] → [SDI RAW] 设为除 [关] 之外的任何项目时，不能使用摄像机记录到 SD 卡。

选择记录视频的分辨率、编解码器和帧频

在 [系统设置] 菜单 → [系统模式] 中可选择记录视频的分辨率、编解码器和帧频。

- [频率]：系统频率
- [SDI RAW]：分辨率（〈SDI OUT〉端子的 RAW 输出分辨率）
 - 当 [SDI RAW] 设为除 [关] 之外的任何项目时，无法设置 [传感器模式]、[主像素] 和 [主记录]。
- [传感器模式]：传感器的驱动模式
- [主像素]：分辨率
- [主记录]：记录编解码器
 - 4:2:0 (8 位) LongGOP MOV：[420LongGOP 150M]、[420LongGOP 100M]、[420LongGOP 50M]
 - 4:2:2 (10 位) LongGOP MOV：[422LongGOP 150M]、[422LongGOP 100M]、[422LongGOP 50M]
 - 4:2:2 (10 位) ALL-Intra MOV：[422ALL-I 400M]、[422ALL-I 200M]、[422ALL-I 100M]
 - AVCHD：[AVCHD PS]、[AVCHD PH]、[AVCHD HA]、[AVCHD PM]
- VFR：可变帧频录制功能（可变帧频范围）

当 [频率] 设为 [23.98p] 时

仅当 [SDI RAW] 设为 [关] 时可设置。

【传感器模式】	【主像素】	【主记录】	VFR
[S35 5.7K]	[4096x2160]	[420LongGOP 100M]	1fps - 60fps
		[422LongGOP 150M]	1fps - 30fps
		[422ALL-I 400M]	
	[3840x2160]	[420LongGOP 100M]	1fps - 60fps
		[422LongGOP 150M]	1fps - 30fps
		[422ALL-I 400M]	
	[2048x1080]	[422LongGOP 50M]	1fps - 60fps
		[422ALL-I 100M]	
		[1920x1080]	
[1920x1080]	[422LongGOP 50M]	—	
	[422ALL-I 100M]		
	[AVCHD PH]		
[S35 混合 2.8K]	[2048x1080]	[422LongGOP 50M]	1fps - 120fps
		[422ALL-I 100M]	
	[1920x1080]	[422LongGOP 50M]	
		[422ALL-I 100M]	
[4/3 裁切混合 2.2K]	[2048x1080]	[420LongGOP 50M]	1fps - 240fps
	[1920x1080]	[420LongGOP 50M]	

当【频率】设为【24.00p】时

仅当【SDI RAW】设为【关】时可设置。

【传感器模式】	【主像素】	【主记录】	VFR
[S35 5.7K]	[4096x2160]	[420LongGOP 100M]	1fps - 60fps
		[422LongGOP 150M]	1fps - 30fps
		[422ALL-I 400M]	
	[2048x1080]	[422LongGOP 50M]	1fps - 60fps
		[422ALL-I 100M]	
[S35 混合 2.8K]	[2048x1080]	[422LongGOP 50M]	1fps - 120fps
		[422ALL-I 100M]	
[4/3 裁切混合 2.2K]	[2048x1080]	[420LongGOP 50M]	1fps - 240fps

当【频率】设为【25.00p】时

仅当【SDI RAW】设为【关】时可设置。

【传感器模式】	【主像素】	【主记录】	VFR
[S35 5.7K]	[4096x2160]	[420LongGOP 100M]	1fps - 50fps
		[422LongGOP 150M]	1fps - 25fps
		[422ALL-I 400M]	
	[3840x2160]	[420LongGOP 100M]	1fps - 50fps
		[422LongGOP 150M]	1fps - 25fps
		[422ALL-I 400M]	
	[2048x1080]	[422LongGOP 50M]	1fps - 50fps
		[422ALL-I 100M]	
	[1920x1080]	[422LongGOP 50M]	—
[422ALL-I 100M]			
[S35 混合 2.8K]	[2048x1080]	[422LongGOP 50M]	1fps - 100fps
		[422ALL-I 100M]	
	[1920x1080]	[422LongGOP 50M]	
		[422ALL-I 100M]	

【传感器模式】	【主像素】	【主记录】	VFR
[4/3 裁切混合 2.2K]	[2048x1080]	[420LongGOP 50M]	1fps - 200fps
	[1920x1080]	[420LongGOP 50M]	

当【频率】设为【29.97p】时

仅当【SDI RAW】设为【关】时可设置。

【传感器模式】	【主像素】	【主记录】	VFR
[S35 5.7K]	[4096x2160]	[420LongGOP 100M]	1fps - 60fps
		[422LongGOP 150M]	1fps - 30fps
		[422ALL-I 400M]	
	[3840x2160]	[420LongGOP 100M]	1fps - 60fps
		[422LongGOP 150M]	1fps - 30fps
		[422ALL-I 400M]	
[2048x1080]	[422LongGOP 50M]	1fps - 60fps	
	[422ALL-I 100M]		
	[422ALL-I 100M]		
[1920x1080]	[422LongGOP 50M]		
	[422ALL-I 100M]		
	[422ALL-I 100M]		
[S35 混合 2.8K]	[2048x1080]	[422LongGOP 50M]	1fps - 120fps
		[422ALL-I 100M]	
	[1920x1080]	[422LongGOP 50M]	
		[422ALL-I 100M]	
[4/3 裁切混合 2.2K]	[2048x1080]	[420LongGOP 50M]	1fps - 240fps
	[1920x1080]	[420LongGOP 50M]	

当【频率】设为【50.00p】时

仅当【SDI RAW】设为【关】时可设置。

【传感器模式】	【主像素】	【主记录】	VFR
[S35 5.7K]	[4096x2160]	[420LongGOP 150M]	1fps - 50fps
	[3840x2160]	[420LongGOP 150M]	
	[2048x1080]	[422LongGOP 100M]	1fps - 50fps
		[422ALL-I 200M]	
	[1920x1080]	[422LongGOP 100M]	
		[422ALL-I 200M]	
[AVCHD PS]		—	
[1280x720]	[AVCHD PM]	—	
[S35 混合 2.8K]	[2048x1080]	[422LongGOP 100M]	1fps - 100fps
		[422ALL-I 200M]	
	[1920x1080]	[422LongGOP 100M]	
		[422ALL-I 200M]	
[4/3 裁切混合 2.2K]	[2048x1080]	[420LongGOP 100M]	1fps - 200fps
	[1920x1080]	[420LongGOP 100M]	

当【频率】设为【59.94p】时

仅当【SDI RAW】设为【关】时可设置。

【传感器模式】	【主像素】	【主记录】	VFR
[S35 5.7K]	[4096x2160]	[420LongGOP 150M]	1fps - 60fps
	[3840x2160]	[420LongGOP 150M]	
	[2048x1080]	[422LongGOP 100M]	1fps - 60fps

【传感器模式】	【主像素】	【主记录】	VFR
	[1920x1080]	[422ALL-I 200M]	—
		[422LongGOP 100M]	
		[422ALL-I 200M]	
		[AVCHD PS]	
	[1280x720]	[AVCHD PM]	—
[S35 混合 2.8K]	[2048x1080]	[422LongGOP 100M]	1fps - 120fps
		[422ALL-I 200M]	
	[1920x1080]	[422LongGOP 100M]	
		[422ALL-I 200M]	
[4/3 裁切混合 2.2K]	[2048x1080]	[420LongGOP 100M]	1fps - 240fps
	[1920x1080]	[420LongGOP 100M]	

当【频率】设为【59.94i】时

仅当【SDI RAW】设为【关】时可设置。

【传感器模式】	【主像素】	【主记录】	VFR
[S35 5.7K]	[1920x1080]	[422LongGOP 50M]	—
		[422ALL-I 100M]	
		[AVCHD PH]	
		[AVCHD HA]	

当【频率】设为【50.00i】时

仅当【SDI RAW】设为【关】时可设置。

【传感器模式】	【主像素】	【主记录】	VFR
[S35 5.7K]	[1920x1080]	[422LongGOP 50M]	—
		[422ALL-I 100M]	
		[AVCHD PH]	
		[AVCHD HA]	

选择 RAW 输出的分辨率和帧频

在【系统设置】菜单 → 【系统模式】 → 【SDI RAW】中可选择〈SDI OUT〉端子的 RAW 输出的分辨率。

当【SDI RAW】设为除【关】之外的任何项目时，无法设置【传感器模式】、【主像素】和【主记录】。

【频率】	【SDI RAW】	VFR
[23.98p] [24.00p] [29.97p]	[S35 5.7K]	1fps - 30fps
	[裁切 4K]	1fps - 60fps
	[裁切混合 2K]	1fps - 240fps
[25.00p]	[S35 5.7K]	1fps - 25fps
	[裁切 4K]	1fps - 50fps
	[裁切混合 2K]	1fps - 200fps
[50.00p]	[裁切 4K]	1fps - 50fps
	[裁切混合 2K]	1fps - 200fps
[59.94p]	[裁切 4K]	1fps - 60fps
	[裁切混合 2K]	1fps - 240fps

注意

• 当【频率】设为【50.00i】 / 【59.94i】时，【SDI RAW】固定为【关】。

图像质量调整

当 [系统设置] 菜单 → [色彩设置] → [主] → [场景 1] 设为 [场景 5] 时，可在录像机中调整将录制视频的画质。

- 在 [摄像机设置] 菜单中调整画质。
- 当 [主] 设为 [V-Log] 时，无法设置 [场景文件设置] 菜单。
- 需要使用矢量显示示波器等测量设备才能更改设置。
- 表中使用的符号含义如下。
 - ✓：可设置。
 - ：不可设置。

项目	[场景文件设置] 菜单 → [伽马] → [伽马选择]		
	[V-255570L1] [V-504580L1]	[VIDEO]	[HLG]
[场景文件设置] 菜单			
[名称编辑]	✓	✓	✓
[黑]	✓	✓	✓
[伽马]	[主伽马]	—	✓
	[黑伽玛]	—	✓
	[黑伽玛范围]	—	✓
[拐点]	—	✓	—
[混合 LOG 伽马拐点]	—	—	✓
[白切割]	—	✓	—
[细节]	✓	✓	✓
[肤色细节]	✓	✓	✓
[色度]	✓	✓	✓
[矩阵]	✓	✓	✓
[颜色校正]	✓	✓	✓

[EI]

设置视频的灵敏度。

双原生 ISO

摄像机配有双原生 ISO、[800 ISO] 和 [2500 ISO] 以及两个 [原生 ISO]。通过在图像传感器中安装灵敏度切换电路实现高灵敏度低噪点 [2500 ISO]。使用低于 [原生 ISO] 的 ISO 范围时，宽容度将根据值降低。

[dB]

具有 [标准] 和 [高] 两种增益方式。相当于 [原生 ISO] 的标准灵敏度设为 0 dB。当伽玛曲线为 [VIDEO] 时，动态范围为 600%，低于 [V-Log] 或其它伽玛曲线。因此，标准灵敏度将低于 [V-Log] 或其它伽玛曲线。

[白平衡]

[ATW] (自动跟踪白平衡)

摄像机配备自动跟踪白平衡 (ATW) 功能，可根据照明条件自动跟踪图像的白平衡。此功能并不保证白平衡 100% 精确。在根据照明条件的变化或白平衡的准确度进行跟踪时存在一定范围。请小心使用此功能时。

[AWB] (自动白平衡)

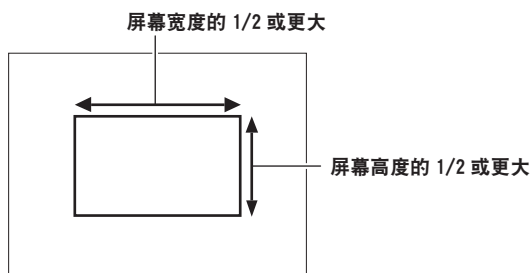
- 1 将白板放在光照条件与被摄主体光源相当的位置，然后在画面中显示白色。
- 2 使用 (IRIS) 拨盘调整亮度。
- 3 选择 [摄像机设置] 菜单 → [白平衡] → [值] → [AWB 存储器]。
- 4 选择 [摄像机设置] 菜单 → [白平衡] → [AWB] → [执行]。
 - 按已分配 [AWB] (自动白平衡) 的 USER 按钮将进行相同操作。

■ 调整值

- 自动在 [AWB 存储器] 中记录调整后的值。

■ 白板

- 也可将被摄物附近的白色物体（白布或白墙）用于白板。
- 白板所需尺寸如下。



- 保持高亮度聚光灯处于画面之外。
- 白板必须位于屏幕中央。

手动设置色温（使用 [值] 设置）

最多可在 12 个已注册的色温（白平衡）中选择。

1 选择 [摄像机设置] 菜单 → [白平衡] → [值]。

2 选择色温。

[黑]

[ABB]（自动黑平衡）

在下列情况下调整自动黑平衡。

- 首次使用摄像机时
- 之前使用后已经过很长时间
- 之前使用后环境温度已显著变化

1 在镜头上安装镜头盖。

- 确保光线不会进入图像传感器。

2 选择 [摄像机设置] 菜单 → [ABB] → [ABB] → [执行]。

- LCD 液晶屏显示 [ABB 执行中] 期间，请勿取下镜头盖或将电源开关设为 $\langle \text{⏻} \rangle$ （待机）。

消隐（标准黑电平）

1 选择 [场景文件设置] 菜单 → [黑] → [主消隐] / [红消隐] / [绿消隐] / [蓝消隐]。

[主消隐]（主消隐）：调整整个视频的基准黑电平。即使在执行自动黑平衡后，调整后的值仍然保持。

[红消隐]（红色信号消隐）、[绿消隐]（绿色信号消隐）、[蓝消隐]（蓝色信号消隐）：调整各个信号的基准黑电平。

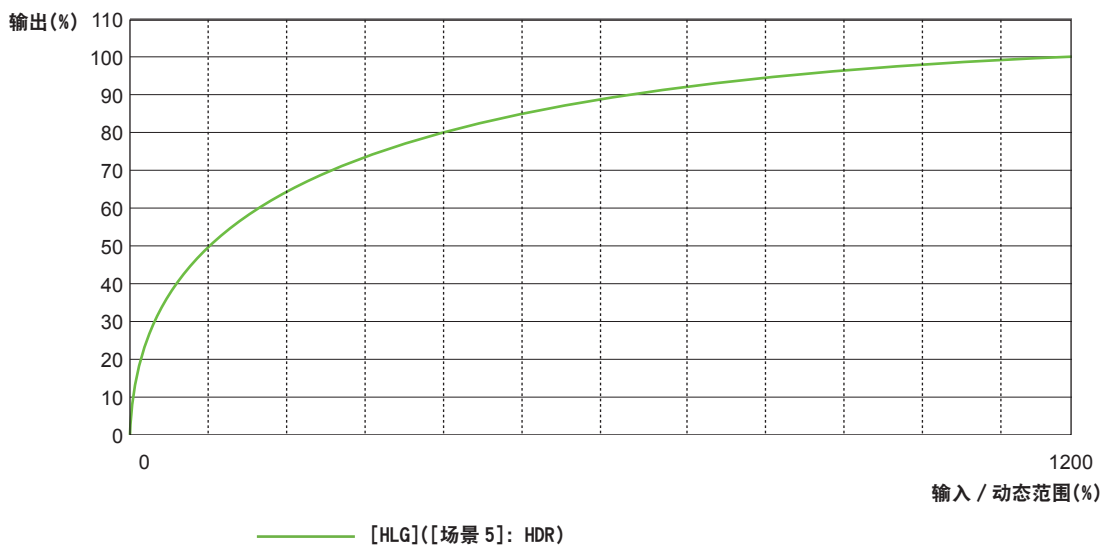
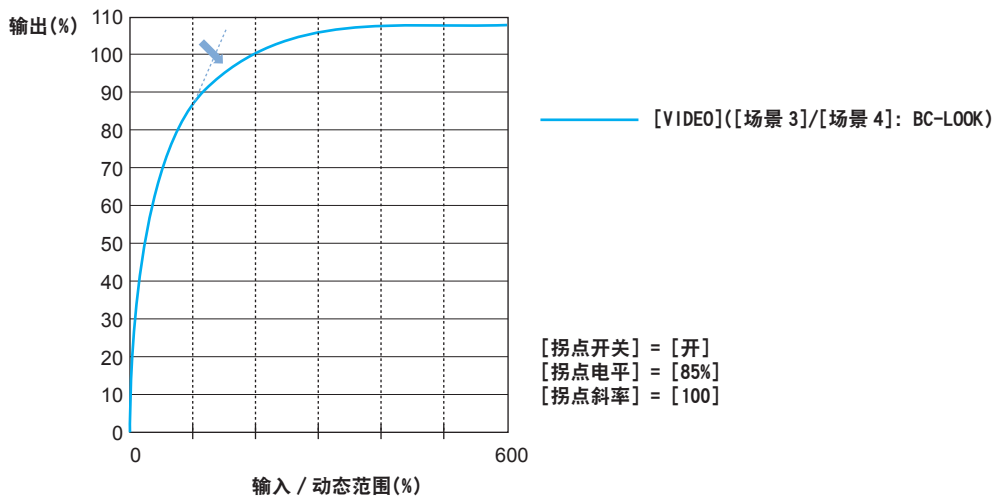
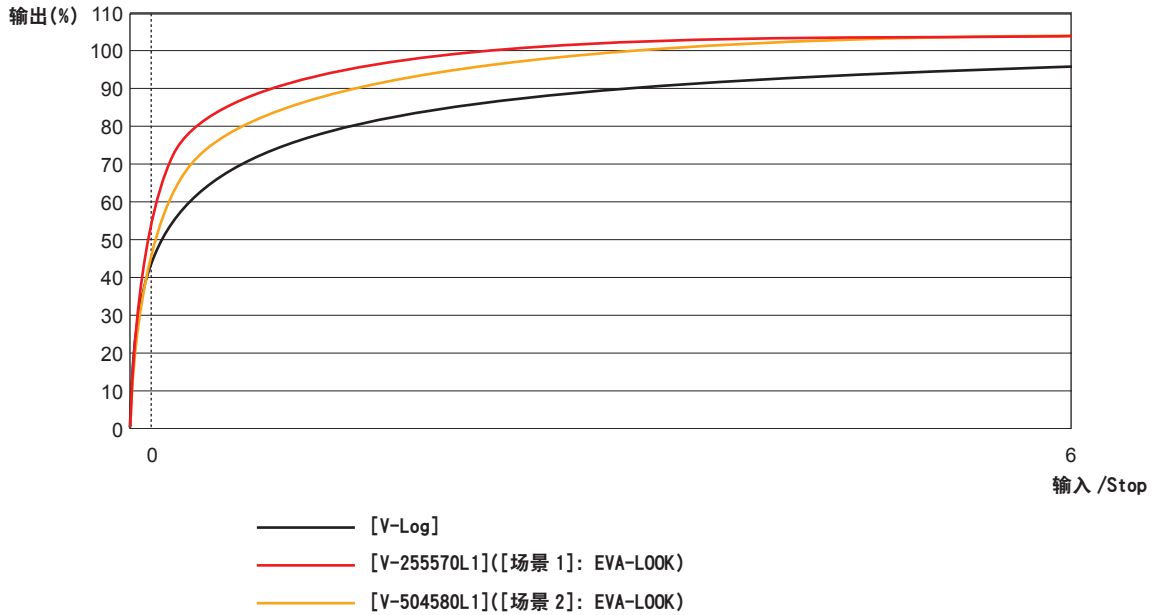
根据 [场景文件设置] 菜单 → [黑] → [消隐偏移] 中的设置，可设置在执行自动黑平衡后是否保持调整后的值。

[伽马]

[伽马选择]

设为优化视频色调。

根据 [系统设置] 菜单 → [色彩设置] → [主] 设置，可选择的项目会有所不同。



- [V-Log]
这是可实现分级和大宽容度（曝光范围）的伽玛曲线。要求在记录在之后进行分级处理。
- [V-255570L1]
这是 14Stop 宽容度相当于 [V-Log] 的 EVA-LOOK 伽玛曲线。
升高相当于约 2.5 倍，伽马系数约为 0.55，意味着最高 70%。
这是强调对比度的设置。

建议采用 40% 至 55% 面部色调进行拍摄。

- [V-504580L1]

这是 14Stop 宽容度相当于 [V-Log] 的 EVA-LOOK 伽玛曲线。

升高相当于约 5.0 倍，伽马系数约为 0.45，意味着最高 80%。

这是强调软纹理的设置。

建议采用 40% 至 60% 面部色调进行拍摄。

- [VIDEO]

这是与通常使用摄像机相当的 600% 动态范围的 BroadCast-LOOK 伽玛曲线。

- [HLG]

这是 1200% 宽动态范围的混合对数伽玛曲线。

自动设置相当于 BT.2020 的颜色范围。

■ 当 [主] 设为 [V-Log] 时

[伽马] 将设为 [V-Log]。

■ 当 [主] 设为 [场景 1] / [场景 2] / [场景 3] / [场景 4] / [场景 5] 时

1 选择 [场景文件设置] 菜单 → [伽马] → [伽马选择]。

2 在 [V-255570L1] / [V-504580L1] / [VIDEO] / [HLG] 中选择一项。

[主伽马]

选定 [场景文件设置] 菜单 → [伽马] → [伽马选择] → [VIDEO] 后，可设置此项。

微调整个伽玛曲线。

[黑伽马]

选定 [场景文件设置] 菜单 → [伽马] → [伽马选择] → [VIDEO] / [HLG] 后，可设置此项。

■ [黑伽马]

设置暗区的伽玛曲线压缩和展开。

暗区在负侧被压缩，在正侧被展开。

■ [黑伽马范围]

设置 [黑伽马] 的最大压缩 / 展开。

[拐点]

此功能可设置视频信号的压缩水平，以免图像内出现光晕。

根据设置，视频信号的动力范围和压缩率会变化。

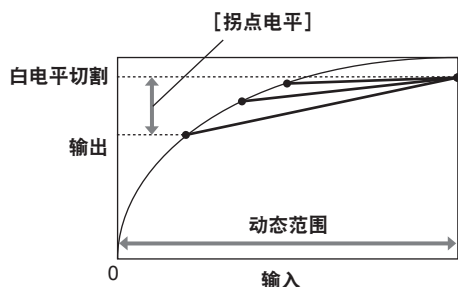


图 1

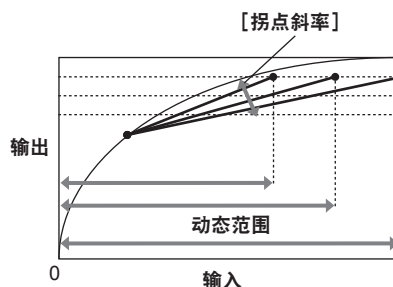


图 2

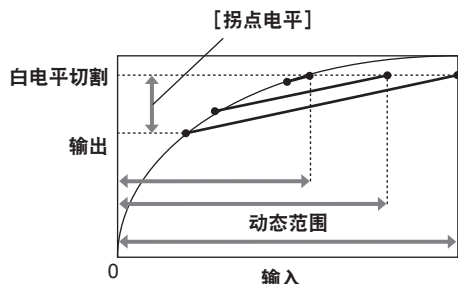


图 3

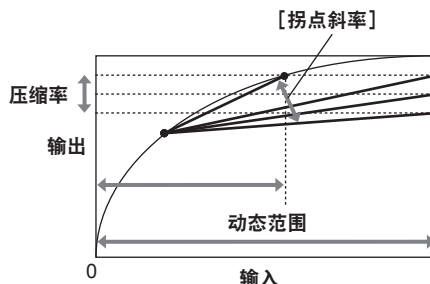


图 4

[拐点模式]	[拐点电平]	[拐点斜率]
[动态范围]	图 1 可呈现的动态范围不会改变。	图 2 可呈现的动态范围将改变。
[压缩]	图 3 可呈现的动态范围将改变。	图 4 可呈现的动态范围和信号的压缩率将改变。

[拐点模式] (拐点运行模式设置)

1 选择 [场景文件设置] 菜单 → [拐点] → [拐点开关] → [开]。

2 选择 [场景文件设置] 菜单 → [拐点] → [拐点模式] → [动态范围] / [压缩]。

[动态范围]: 决定 [拐点斜率] 值可呈现的动态范围。即使 [拐点电平] 的值变化, 可呈现的动态范围的值也不会改变。

[压缩]: 决定 [拐点斜率] 值可呈现的信号压缩率。[拐点电平] 的值变化时, 可呈现的动态范围的值将改变。

■ [拐点电平] (拐点位置设置)

1 选择 [场景文件设置] 菜单 → [拐点] → [拐点电平]。

2 设置拐点的位置。

■ [拐点斜率] (设置拐点倾角)

1 选择 [场景文件设置] 菜单 → [拐点] → [拐点斜率]。

2 设置拐点倾角。

[混合 LOG 伽马拐点]

设置压缩视频信号, 以免在 HLG 过程中图像出现光晕。

[拐点模式] (拐点运行模式设置)

1 选择 [场景文件设置] 菜单 → [混合 LOG 伽马拐点] → [拐点开关] → [开]。

■ [拐点电平] (拐点位置设置)

1 选择 [场景文件设置] 菜单 → [混合 LOG 伽马拐点] → [拐点电平]。

2 设置拐点的位置。

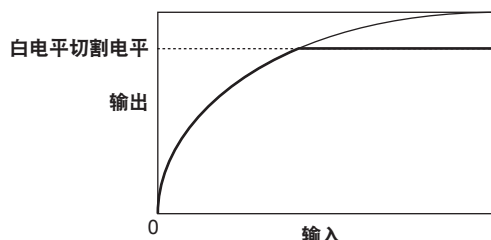
■ [拐点斜率] (设置拐点倾角)

1 选择 [场景文件设置] 菜单 → [混合 LOG 伽马拐点] → [拐点斜率]。

2 设置拐点倾角。

[白切割]

设置使视频信号的最亮部分不超过特定的水平。



1 选择 [场景文件设置] 菜单 → [白切割] → [开关] → [开]。

2 在 [场景文件设置] 菜单 → [白切割] → [电平] 菜单中, 设置电平。

[细节]

设置呈现图像的轮廓强度。

可以有软化呈现或锐利呈现，但通过加强噪点或边缘，也可使整个视频变得粗糙。

为防止整个图像变得粗糙，调整以使需要加强细节的区域保持细节效果，但在不需要加强的区域降低细节效果。

1 选择 [场景文件设置] 菜单 → [细节] → [开关] → [开]。

2 设置 [场景文件设置] 菜单 → [细节] → [细节去核] / [主电平] / [频率]。

[细节去核]：设置不足以激活细节效果的信号电平（包括噪点）。

[主电平]：设置整个部分的细节效果水平。

[频率]：设置整体细节粗度。

[肤色细节]

使人体皮肤看上去更光滑的功能。

1 选择 [场景文件设置] 菜单 → [肤色细节]。

2 将 [肤色细节 1] / [肤色细节 2] / [肤色细节 3] 中的一项设为 [开]。

[肤色细节 1] / [肤色细节 2] / [肤色细节 3] 可同时使用。

[色度]

设置色彩饱和度。

1 选择 [场景文件设置] 菜单 → [色度] → [电平]。

设置 P_R 和 P_B 信号的色度电平。使用矢量显示波器时，整个图像距离中心（无色）的距离增大或减小。

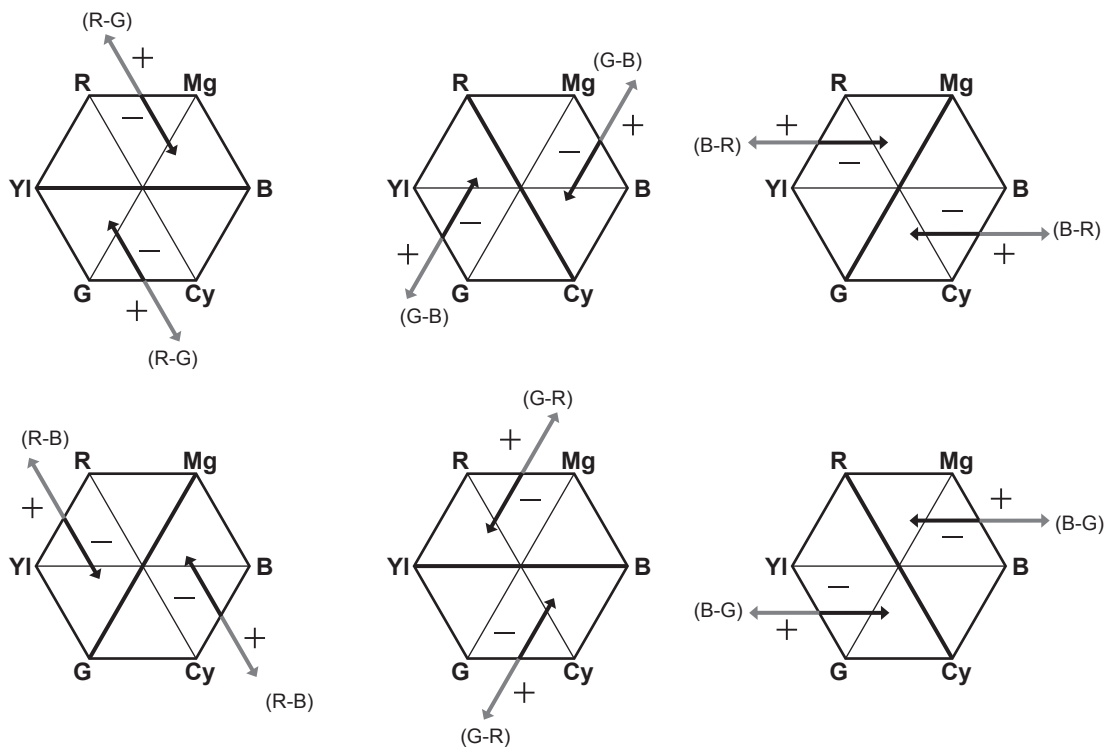
[矩阵]

矩阵设为根据伽玛设置优化。

根据伽玛设置相对矩阵改变设置值，设置图像色彩的呈现。

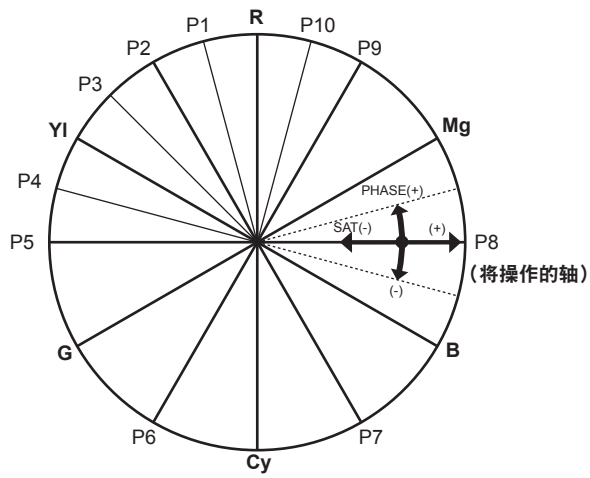
相对矩阵各轴的颜色变化见下图。

- 图中的粗线条是各矩阵轴的参考线。粗线条以上的颜色不变化。



[颜色校正]

此功能可设置色彩饱和度和相位。
这分别影响图像的 16 个相位。
可将其设置为单独的色调。



R: Red
P1: (YI-R)-R
P2: (YI-R)
P3: YI-(YI-R)
YI: Yellow
P4: (G-YI)-YI
P5: (G-YI)
G: Green
P6: (Cy-G)
Cy: Cyan
P7: (B-Cy)
B: Blue
P8: (Mg-B)
Mg: Magenta
P9: (R-Mg)
P10: R-(R-Mg)

1 选择 [场景文件设置] 菜单 → [颜色校正] → [开关] → [开]。

2 选择 [场景文件设置] 菜单 → [颜色校正] → [参数]，然后设置每个项目的色彩饱和度和色调。

可变帧频 (VFR) 录制功能

使用与播放帧频不同的帧频进行拍摄，可实现慢动作或快动作。

可变帧频 (VFR)

允许从 1fps 到最高 240fps 的高速拍摄。

1 在 [系统设置] 菜单 → [系统模式] → [传感器模式] 中，选择记录视频的分辨率和编解码器以及作为基准帧频的频率。

- 有关可设置的组合，请参阅“选择记录视频的分辨率、编解码器和帧频”。
 - 根据 [传感器模式] 设置，可进行高速拍摄的帧频范围不同。
 - 当 [系统设置] 菜单 → [系统模式] → [SDI RAW] 设为除 [关] 之外的任何选项时，根据 [SDI RAW] 设置，可进行高速拍摄的帧频范围不同。
- 有关可设置的组合，请参阅“选择 RAW 输出的分辨率和帧频”。

2 选择 [摄像机设置] 菜单 → [FPS] → [变帧率开关] → [开]。

- 也可使用多拨盘进行设置。请参阅“向 USER 按钮分配的功能”。

3 在 [摄像机设置] 菜单 → [FPS] → [值] 中，根据拍摄条件设置帧频。

- 也可使用多拨盘进行设置。请参阅“向 USER 按钮分配的功能”。
- 在 [摄像机设置] 菜单 → [FPS] → [添加] / [编辑] / [删除] 中可添加 / 更改 / 删除任意帧频。

4 按录制按钮。

可变帧频记录开始。

■ 正常拍摄模式

使用图像传感器的所有像素生成 4K/UHD 视频。

也可从此视频生成 2K/FHD 视频。

高速拍摄最高可达 60fps。

为 [传感器模式] 选择 [S35 5.7K]。

■ 像素混合拍摄模式

使用图像传感器的所有像素进行 2.8K 像素混合读取，生成 2K/FHD 视频。

高速拍摄最高可达 120fps。

为 [传感器模式] 选择 [S35 混合 2.8K]。

- 视角与正常拍摄模式相同。

■ 剪切拍摄模式

从图像传感器中心裁剪 Four Thirds 图像环，进行 2.2K 的像素混合读取。也可从此视频生成 2K/FHD 视频。

高速拍摄最高可达 240fps。

为 [传感器模式] 选择 [4/3 裁切混合 2.2K]。

- 视角将与正常拍摄模式不同。

注意

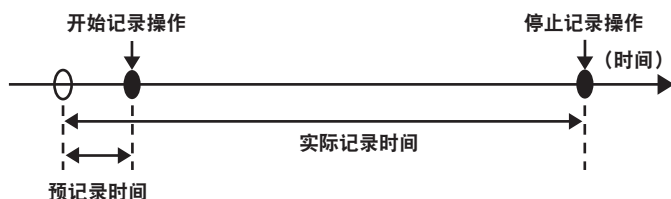
- 使用可变帧频拍摄时无法记录音频。但当帧频设置与系统频率相同时，将记录音频。
- 更改帧频设置时，画面可能中断或变暗。
- 记录期间无法更改帧频。
- [记录设置] 菜单 → [TC] → [自由 / 记录运行] 固定为 [记录运行]。
- 记录开始达到十小时后，记录将暂停。记录将在数秒后自动恢复。
- 进行高速拍摄时，根据记录格式的帧频比和可变帧频，记录时间将短于 10 小时。当 [频率] 设为 [24.00p] 且 [FPS] 设为 [48fps] 时，记录将在 5 小时后停止。
- 有关可变帧频拍摄期间的记录限制，请参阅“无法同时使用的录制功能”。
- 在记录开始后即使立即停止记录，记录仍然需要一定时间才能停止。
- 当 [频率] 设为 [59.94p] 且 [FPS] 设为 [1fps] 时，记录将继续最长一分钟，直到拍摄后的剪辑长度到一秒。

特殊录制功能

通过设置菜单，可进行预记录和接续记录等特殊记录。

预记录

在开始记录操作之前的特定时间内记录视频和音频。



根据 [系统设置] 菜单 → [系统模式] → [主像素] / [主记录] 中的设置，预记录时间会有所不同。

- 当 [主像素] 设为 [1280x720]、[1920x1080] 或 [2048x1080] 时：约十秒。
- 当 [主记录] 设为 [422ALL-I 400M]：约三秒。
- 除以上情况之外：约五秒。

1 选择 [记录设置] 菜单 → [预记录] → [开]。

在 VIEW 和 HOME 画面的预记录状态显示中显示 [P]。

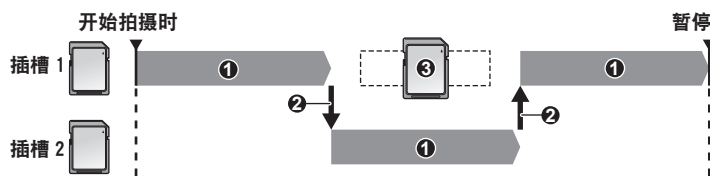
2 按录制按钮。

注意

- 在下列情况下，可能无法记录特定时间的视频和音频。
 - 刚将电源开关设为 (I) (开机) 后
 - 刚打开菜单后
 - 刚刚插入 SD 卡后
 - 刚播放录制的视频后
 - 刚关闭缩略图画面后
 - 停止记录后写入 SD 卡结束之前
 - 刚从属锁定到外部时间码之后
 - 通过按已分配 [记录卡槽选择] 的 USER 按钮，刚切换记录卡插槽之后
- 当 [预记录] 设为 [开] 时，[记录设置] 菜单 → [TC] → [自由 / 记录运行] 固定为 [自由运行]。
- 三小时后如仍未开始记录，预记录将被取消。
- 有关预记录的记录限制，请参阅“无法同时使用的录制功能”。
- 如果 SD 卡的剩余容量低于一分钟，则无法进行预记录。

接续记录

可在两个卡插槽内插入两张 SD 卡，当一张 SD 卡的剩余可记录容量用完之后，可继续在另一张 SD 卡上记录。



1 记录期间

2 自动切换记录目标卡插槽

3 使用另一张可记录的 SD 卡替换

1 选择 [记录设置] 菜单 → [双卡槽功能] → [不间断记录]。

HOME 画面的特殊录制功能显示中显示 [RELAY]。

如果无法进行接续记录，例如两个卡插槽中的任何一个内未插入 SD 卡，[RELAY] 显示中将显示一条斜线。

2 按录制按钮。

VIEW 画面中记录目标卡插槽的记录状态显示呈黑白反转。

- 当其中一张 SD 卡的剩余可记录容量用完且已开始接续记录，记录目标将切换到另一张 SD 卡。成为记录目标的卡插槽的记录状态显示呈黑白反转。可记录到三张或更多 SD 卡。在记录目标切换后，更换已无剩余可记录容量的 SD 卡。
- 如需在开始记录前更换记录目标卡插槽，按 (SLOT SEL) 按钮。在记录期间，此操作不起作用。

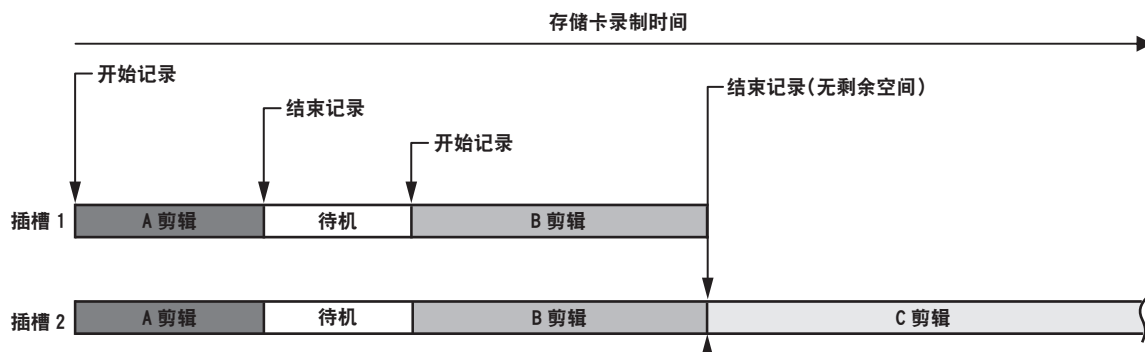
注意

- 插入 SD 卡时，可能需要一些时间才能识别 SD 卡。如果通过在录制期间进行更换在三张或更多 SD 卡上记录，在正在记录的 SD 卡上还有充足剩余可记录容量时进行更换。
- 如果接续的 SD 卡的剩余可记录容量低于一分钟，则无法进行记录目标切换。

- 接续记录的最长连续记录时间为十小时。
- 当接续记录的记录时间超过十小时后，记录将停止。记录将在数秒后自动恢复。
- 有关接续记录的记录限制，请参阅“无法同时使用的录制功能”。

同时记录

在两个卡插槽中插入 SD 卡，在两张 SD 卡上记录相同的视频。



1 选择 [记录设置] 菜单 → [双卡槽功能] → [同时记录]。

HOME 画面的特殊录制功能显示中显示 [SIMUL]。

如果无法进行同时记录，例如两个卡插槽中的任何一个内未插入 SD 卡，[SIMUL] 显示中将显示一条斜线。

2 按录制按钮。

VIEW 画面的双插槽功能显示中显示 [SIMUL]。

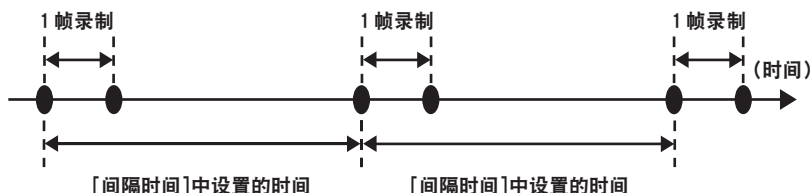
- 当其中一张 SD 卡的剩余可记录容量用完时，同时记录停止。
当无法进行同时记录时，[SIMUL] 显示中显示一条对角线。
如需再次开始同时记录，使用另一张 SD 卡更换剩余可记录容量已用完的 SD 卡，然后按录制按钮。
- 如果在未更换 SD 卡的情况下按录制按钮，则会拥有剩余可记录容量上的 SD 卡上进行标准记录。

注意

- 建议为同时记录使用速度等级或容量相同的 SD 卡。
如果使用速度等级或容量不同的 SD 卡，记录可能由于速度不足而停止。如果记录停止，紧接停止之前的视频可能成为无效记录。
- 识别两张 SD 卡后开始记录。如果在完全识别两张 SD 卡之前开始录制，则会使用已识别的一张 SD 卡进行标准记录。每次记录结束时，摄像机将确认 SD 卡的状态。如果此时两张卡均已识别，则从下次记录开始进行同时记录。
- 在同时记录过程中，如果由于错误造成其中一张 SD 卡的记录停止，则在另一张 SD 卡的记录继续进行。
- 如果在同时记录结束后其中一张 SD 卡上仍有剩余可记录容量，具有剩余可记录容量的 SD 卡将自动作为录制目标。按录制按钮后将开始标准记录。
- 如果仅插入一张 SD 卡，即使设为同时记录，仍将进行标准记录。
- 一旦同时记录结束后，分配给 USER 按钮的 [删除最后片段] (最后剪辑删除功能) 将不起作用。
- 有关使用 MOV 格式进行同时记录时的文件夹名称和文件名，请参阅“记录数据的处理”。
- 有关同时记录的记录限制，请参阅“无法同时使用的录制功能”。

间隔记录

摄像机将按照设定的时间间隔逐帧录制。



1 选择 [记录设置] 菜单 → [记录功能] → [记录模式] → [间隔记录]。

VIEW 画面和 HOME 画面的特殊录制功能显示中显示 [INTRVL]。

- 当录制模式设为 AVCHD 或当 [系统设置] 菜单 → [系统模式] → [频率] 设为 [50.00i] / [59.94i] 时，无法选择此项目。

2 在 [记录设置] 菜单 → [记录功能] → [间隔时间] 菜单中，设置时间。

3 按 REC 按钮。

- VIEW 画面的特殊录制功能显示中 [I-REC] 显示为红色。
- 摄像机将按照设定的时间间隔重复逐帧记录操作。
- 如需停止记录，按 REC 按钮。
- 如需清除设置，将 [记录设置] 菜单 → [记录功能] → [记录模式] 设为 [标准]。
- 即使关闭电源也不会清除设置。

 注意

- 声音不会被录制。
- 录制的數據（截至记录停止前录制的數據）将包含在单个剪辑中。
- [记录设置] 菜单 → [TC] → [自由 / 记录运行] 固定为 [记录运行]。
- [记录设置] 菜单 → [TC] → [DF/NDF] 固定为 [NDF]。
- [SDI 记录遥控] 和 [HDMI 记录遥控] 将不起作用。
- 当记录停止时，如果剪辑的长度短于三秒钟，将录制最后帧的图像，使剪辑时间达到三秒钟。
- 当间隔记录的剪辑长度超过十小时，记录将立即停止。记录将在数秒后自动恢复。
- 有关间隔记录的记录限制，请参阅“无法同时使用的录制功能”。

IR 拍摄

可使用 IR 灯进行夜间拍摄。

■ 将 [红外拍摄] 分配给 USER 按钮**1 选择 [系统设置] 菜单 → [用户开关] → [USER1] 至 [USER9] → [红外拍摄]。**

这样设置以使用任意 USER 按钮可切换启用 / 禁用 IR 拍摄。

■ 进行 IR 拍摄**1 按已分配 [红外拍摄] 的 USER 按钮。**

摄像机将进入 IR 拍摄模式。

2 按录制按钮。

IR 拍摄开始。

 注意

- 也可使用 [摄像机设置] 菜单 → [红外拍摄] 进行设置。

方便的拍摄功能

斑马纹显示

摄像机可在〈LCD〉端子的输出图像中显示两种类型的斑马纹。

1 选择 [输出设置] 菜单 → [LCD 曝光辅助] → [斑马纹] → [开]。

- 出厂设置：[关]

设置检测电平

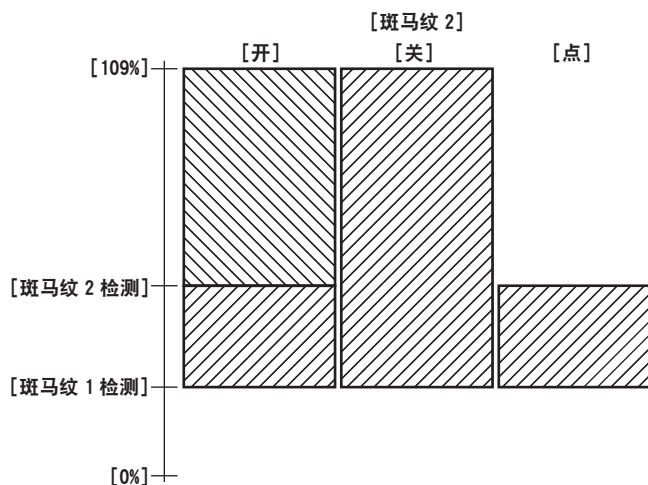
1 设置 [输出设置] 菜单 → [LCD 曝光辅助] → 每个项目。

项目	设置描述
[斑马纹 1 检测]	设置斑马纹 1 的检测电平。 [0%] … [109%] (出厂设置：[80%])
[斑马纹 2 检测]	设置斑马纹 2 的检测电平。 [0%] … [109%] (出厂设置：[100%])
[斑马纹 2]	启用 / 禁用斑马纹 2 并选择 [点]。 [开]、[点]、[关] (出厂设置：[关])

■ 显示斑马纹区域

根据 [输出设置] 菜单 → [LCD 曝光辅助] 设置，斑马纹的显示区域会有所不同。

在 [斑马纹 2] 选择 [点] 后，在斑马纹中显示对应 [斑马纹 1 检测] 设置值到 [斑马纹 2 检测] 设置值的区域。



注意

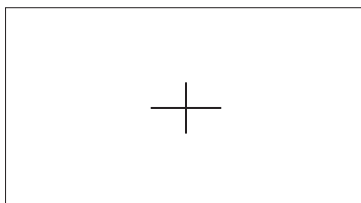
- 斑马纹无法记录。
- 启用对焦辅助功能的对焦方框显示后，在显示色条期间不显示斑马纹。

显示中央标记

可显示中央标记。

1 在 [输出设置] 菜单 → [LCD 标识] → [中心标识] 中，选择中央标记的类型。

- 选定 [关] 后，不显示中央标记。



显示安全区标记

可显示安全区标记。

1 在 [输出设置] 菜单 → [LCD 标识] → [安全框标识] 中，选择帧的类型。

- 选定 [关] 后，不显示安全区标记。

设置帧的大小。

1 在 [输出设置] 菜单 → [LCD 标识] → [安全区域] 中选择帧的大小。

显示边框标记

可显示帧标记。

1 在 [输出设置] 菜单 → [LCD 标识] → [帧标识] 中，选择视角。

- 选定 [关] 后，不显示帧标记。

设置显示颜色

1 在 [输出设置] 菜单 → [LCD 标识] → [帧色彩] 中，选择显示颜色。

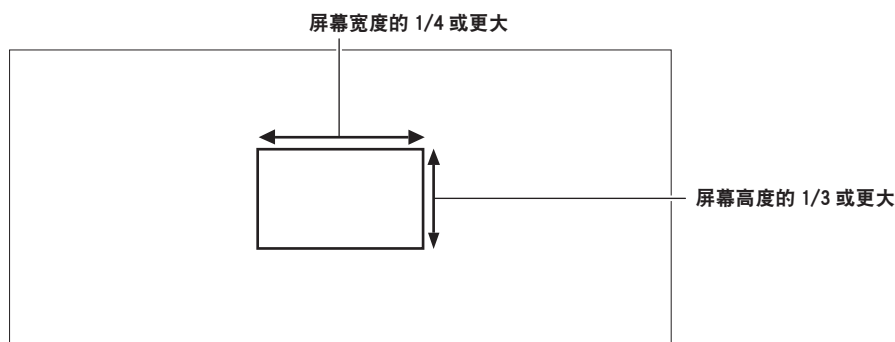
注意

- 标记无法记录。
- 启用放大显示功能和对焦辅助功能的对焦方框显示后，在显示色条期间不显示标记。
- 通过按已分配 [LCD 标识] 的 USER 按钮，可切换暂时显示 / 隐藏标记。
- 通过 [输出设置] 菜单 → [SDI 输出] → [标识显示] → [开] 中的设置和设置 [SDI/HDMI 标识]，可在 (SDI OUT) 的端子输出图像中显示标记。类似地，通过设置 [输出设置] 菜单 → [HDMI 输出] → [标识显示] → [开]，可在 (HDMI) 的端子输出图像中显示标记。

一键自动对焦功能

一键自动对焦功能是一项自动调整对焦的功能。

对焦区域为画面高度的 1/3，宽度的 1/4。



■ 将 [一键自动对焦] 分配给 USER 按钮

分配一键自动对焦功能，以使用任意 USER 按钮使用此功能。

1 选择 [系统设置] 菜单 → [用户开关] → [USER1] 至 [USER9] → [一键自动对焦]。

- 出厂设置将 [一键自动对焦] 分配给 (USER 1) 按钮。

■ 使用一键自动对焦功能

1 将镜头上的对焦开关设为 AF。

2 按已分配 [一键自动对焦] 的 USER 按钮。

注意

· 仅在安装有兼容自动对焦的镜头时，一键自动对焦功能才起作用。

对焦辅助功能

对焦辅助功能可让您轻松地对拍摄目标对焦。

LCD 液晶屏上的记录图像可放大显示，或提升对焦区域可视效果。

通过改变光圈的开孔降低景深，也可使对焦更容易。

对焦辅助功能仅在 LCD 液晶屏上显示。

放大显示功能

放大显示记录图像的中心，使其更容易对焦。

■ 将 [扩大显示] 分配给 USER 按钮

这样设置以使用任意 USER 按钮可切换启用 / 禁用放大显示功能。

1 选择 [系统设置] 菜单 → [用户开关] → [USER1] 至 [USER9] → [扩大显示]。

- 出厂设置将 [扩大显示] 分配给 (USER 8) 按钮。

■ 使用放大显示功能

1 按已分配 [扩大显示] 的 USER 按钮。

再按一次 USER 按钮可恢复正常显示。

设置放大显示功能模式

1 在 [输出设置] 菜单 → [LCD 对焦辅助] → [扩大模式] 中选择放大显示功能模式。

[10 秒]：十秒后禁用放大显示功能。

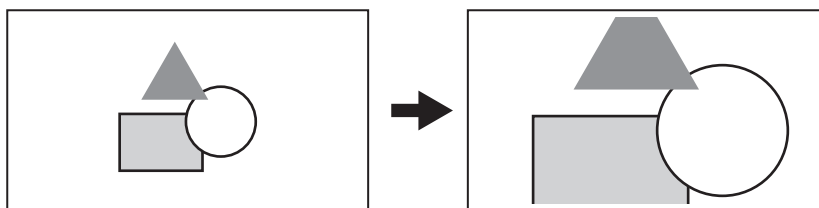
[保持]：启用放大显示功能，直至再次按已分配 [EXPAND] 的 USER 按钮。

[直到记录开始]：在开始记录操作前启用放大显示功能。

设置放大倍率

1 在 [输出设置] 菜单 → [LCD 对焦辅助] → [扩大倍数] 中，选择放大倍率。

- 可选择 [x2]、[x3] 或 [x4] 作为放大倍率。



设置放大位置

启用放大显示功能后，可从九个位置选择放大位置。

使用多拨盘或手把多拨盘：每次转动多拨盘可移动放大位置。按多拨盘则返回中心。

触摸 LCD 液晶屏：触摸 LCD 液晶屏上的竖向和横向箭头标记将移动放大位置。

注意

- 放大显示无法记录。
- 显示色条期间，将不会进行放大显示。
- 放大显示期间，标记等部分显示将暂时隐藏。

峰值显示 / 对焦方框显示

峰值显示以红色、绿色或白色勾画对焦图像的轮廓。

对焦方框显示将通过方框大小显示对焦程度。

■ 将 [峰值 / 方块对焦辅助] 分配给 USER 按钮

这样设置此功能以使用任意 USER 按钮可启用 / 禁用峰值显示和对焦方框显示。

1 选择 [系统设置] 菜单 → [用户开关] → [USER1] 至 [USER9] → [峰值 / 方块对焦辅助]。

- 出厂设置将 [峰值 / 方块对焦辅助] 分配给 (USER 2) 按钮。

■ 显示峰值显示 / 对焦方框显示

1 按已分配 [峰值 / 方块对焦辅助] 的 USER 按钮。

再按一次 USER 按钮可恢复正常显示。

- 设定 [输出设置] 菜单 → [LCD 对焦辅助] → [峰值 / 方块模式] → [峰值 / 方块显示] 后，每次按 USER 按钮将切换显示。

设置峰值显示 / 对焦方框显示

1 在 [输出设置] 菜单 → [LCD 对焦辅助] → [峰值 / 方块模式] 中，选择显示类型。

[峰值]：启用峰值显示。

[方块显示]：启用对焦方框显示。

[峰值 / 方块显示]：启用峰值显示和对焦方框显示。每次按已分配 [峰值 / 方块对焦辅助] 的 USER 按钮，依次切换峰值显示、对焦方框显示和无显示。

设置峰值电平

设置峰值显示的强度。

1 在 [输出设置] 菜单 → [LCD 对焦辅助] → [峰值亮度] 中，选择峰值显示的强度。

- 可选择 [低]、[中] 或 [高] 作为峰值显示的强度。

设置峰值显示的颜色

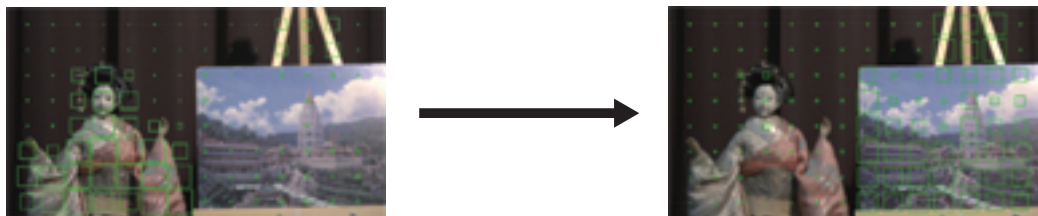
设置峰值显示的颜色。

1 在 [输出设置] 菜单 → [LCD 对焦辅助] → [峰值颜色] 中，选择峰值显示的颜色。

- 可选择 [红]、[绿] 或 [白] 作为峰值显示的颜色。

如何查看对焦方框显示

调整对焦，使需对焦被摄主体区域内显示的方框变得最大。



对焦位于玩偶

对焦位于画板

注意

- 峰值显示 / 对焦方框显示无法记录。
- 显示色条期间，不显示峰值显示 / 对焦方框显示。
- 显示对焦方框期间，标记等部分显示将暂时隐藏。

单色显示

1 选择 [输出设置] 菜单 → [LCD 对焦辅助] → [黑白模式] → [开]。

注意

- 在峰值显示和对焦方框显示工作时，可启用单色显示。
选择 [输出设置] 菜单 → [LCD 对焦辅助] → [黑白模式] → [峰值 / 方块持续时间]。

打开光圈对焦辅助功能

此功能通过打开光圈的开孔降低景深，使对焦更容易。同时，通过操作快门功能，保持亮度不变。自动调整光圈。

■ 将 [打开光圈对焦辅助] 分配给 USER 按钮

分配打开光圈对焦功能，以使用任意 USER 按钮使用此功能。

1 选择 [系统设置] 菜单 → [用户开关] → [USER1] 至 [USER9] → [打开光圈对焦辅助]。

- 出厂设置将 [打开光圈对焦辅助] 分配给 (USER 9) 按钮。

■ 使用打开光圈对焦辅助功能

1 按已分配 [打开光圈对焦辅助] 的 USER 按钮。

- 再按一次 USER 按钮可恢复正常显示。

显示运行时间

1 在 [输出设置] 菜单 → [LCD 对焦辅助] → [打开光圈模式] 中，选择运行时间。

- 可选择 [10 秒] 或 [30 秒] 作为运行时间。
- 设定的时间过后，打开光圈对焦辅助功能将自动取消。
- 记录开始后，打开光圈对焦辅助功能将被强制取消。记录视频的开头附近可能包括取消期间的图像。

电子影像稳定功能

手持摄像机拍摄时，使用电子影像稳定器功能可减少摄像机的晃动。

启用 / 禁用电子影像稳定功能

1 按 (E.I.S.) 按钮。

当电子影像稳定功能启用后，E.I.S. 显示在 LCD 液晶屏中。

- 使用三脚架时，禁用电子影像稳定功能可获得自然的图像。

注意

- 如果在 [系统设置] 菜单 → [系统模式] → [传感器模式] 中设为 [4/3 裁切混合 2.2K]，此功能不起作用。
- 当 [摄像机设置] 菜单 → [FPS] → [变帧率开关] 设为 [开] 且采用 24fps 或更低的低帧频设置时，帧频越低，图像稳定的效果越弱。
- 当分配有 [D.ZOOM] 的 USER 按钮工作时，此功能不起作用。
- 当镜头的光学影像稳定工作时，电子影像稳定不起作用。
- 使用对焦距离超出 8 mm 至 200 mm 范围的 EF 镜头，校正效果消失。
- 设定 [摄像机设置] 菜单 → [E.I.S.] → [焦段数据] → [自动] 后，需要支持通过与摄像机通信获取对焦距离的 EF 镜头。
- 如果设定 [摄像机设置] 菜单 → [E.I.S.] → [焦段数据] → [手动] 且距离与 [焦段值] 中设定的 EF 对焦距离不同，电子影像稳定将无法正常工作。
- 当 [系统设置] 菜单 → [系统模式] → [SDI RAW] 设为除 [关] 之外的任何项目时，此功能不起作用。

波形监视器功能

可显示图像的波形。

■ 将 [波形监视器] 分配给 USER 按钮

这样设置此功能以使用任意 USER 按钮可显示 / 隐藏波形监视器。

1 选择 [系统设置] 菜单 → [用户开关] → [USER1] 至 [USER9] → [波形监视器]。

- 出厂设置将 [波形监视器] 分配给 (USER 5) 按钮。

■ 显示波形监视器

1 按已分配 [波形监视器] 的 USER 按钮。

再按一次 USER 按钮可恢复正常显示。

- 设定 [输出设置] 菜单 → [LCD 曝光辅助] → [波形监视器形式] → [波形 / 矢量] 后，每次按 USER 按钮将切换显示。

设置波形监视器的显示

可切换波形和矢量显示。

1 在 [输出设置] 菜单 → [LCD 曝光辅助] → [波形监视器形式] 中，选择波形监视器的显示。

[波形显示]：显示波形。

[矢量显示]：显示矢量。

[波形 / 矢量]：显示波形和矢量。每次按已分配 [波形监视器] 的 USER 按钮，依次切换波形、矢量和无显示。

- 仅在 LCD 液晶屏上波形监视器。
- 在 LCD 液晶屏的右下角显示波形监视器。

设置透射比

可设置波形监视器的透射比。

1 在 [输出设置] 菜单 → [LCD 曝光辅助] → [波形监视器透明度] 中，选择透射比。

- 可选择 [0%]、[25%] 或 [50%] 作为透射比。

注意

- 波形监视器无法记录。
- 在显示放大显示和对焦辅助功能的对焦方框期间，不显示波形监视器。
- 设置部分菜单进行画质调整时，将自动显示波形监视器。

数字变焦功能**■ 将 [D.ZOOM] 分配给 USER 按钮**

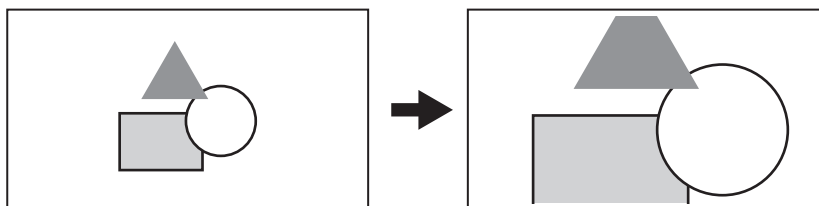
这样设置以使用任意 USER 按钮可切换启用 / 禁用数字变焦功能。

1 选择 [系统设置] 菜单 → [用户开关] → [USER1] 至 [USER9] → [D.ZOOM]。

■ 使用数字变焦功能

1 按已分配 [D.ZOOM] 的 USER 按钮。

再按一次 USER 按钮可恢复正常显示。

**注意**

- 放大倍率固定为 1.4 倍。
- 与使用像素插值的普通数字变焦功能相比，由于采用了 5.7K 传感器中心的 4K 像素，此功能可实现高质量图像。
- 如果在 [系统设置] 菜单 → [系统模式] → [传感器模式] 中设为 [4/3 裁切混合 2.2K]，此功能不起作用。
- 当 [系统设置] 菜单 → [系统模式] → [SDI RAW] 设为除 [关] 之外的任何项目时，此功能不起作用。

水平仪

LCD 液晶屏上可显示一个指示摄像机水平和垂直倾角的水平仪。

摄像机倾斜时，水平仪线条呈橙色显示。纠正摄像机的倾斜时，水平仪线条将从橙色变为浅黄色，然后变为白色。水平仪可指示水平方向最多约 30°，垂直方向 30°。

1 选择 [输出设置] 菜单 → [LCD 水平仪] → [水平仪] → [开]。

注意

- 水平仪的显示无法记录。
- 启用对焦辅助功能的放大显示功能后或在显示色条期间，不显示水平仪。
- 移动摄像机时，水平仪可能不会正确显示。
- 拍摄时如果过度向上或向下倾斜摄像机，水平仪可能不会正确显示。
- 通过按已分配 [水平仪] 的 USER 按钮，可切换显示 / 隐藏水平仪。
- 通过按已分配 [水平仪复位] 的 USER 按钮，可将当前水平和垂直方向设为水平仪的基准值。如需恢复设定值，使用 [输出设置] 菜单 → [LCD 水平仪] → [水平仪复位] 进行设置。

色条

可显示色条。便于调整电视或外部监视器的画质。

■ 将 [彩条] 分配给 USER 按钮

这样设置此功能以使用任意 USER 按钮可显示 / 隐藏色条。

1 选择 [系统设置] 菜单 → [用户开关] → [USER1] 至 [USER9] → [彩条]。

- 出厂设置将 [彩条] 分配给 (USER 5) 按钮。

■ 显示色条

1 按已分配 [彩条] 的 USER 按钮。

再按一次 USER 按钮可恢复正常显示。

注意

- 当 [系统设置] 菜单 → [系统模式] → [SDI RAW] 设为除 [关] 之外的任何项目时，此功能不起作用。

设置色条的类型

1 在 [输出设置] 菜单 → [彩条] → [彩条类型] 中，选择色条的类型。

- 可选择 [SMPTE] 或 [全彩条] 作为色条的类型。

注意

- 根据输出分辨率，可能发生漏光。

设置音频测试信号输出

设置显示色条时是否输出音频测试信号（等级水平 1 kHz 的音调信号）。

1 选择 [输出设置] 菜单 → [彩条] → [测试音频] → [开]。

音频输入

摄像机可记录两个音频通道。

可将输入每个通道的音频切换到内置麦克风、外部麦克风或连接的音频设备。

切换音频输入

■ 音频记录格式

根据记录模式，压缩格式等音频记录格式会有所不同。

录制模式	记录格式	采样率 / 位
MOV	线性 PCM (LPCM)	48 kHz/24 位
AVCHD	Dolby Audio™	48 kHz/16 位

■ 选择音频输入信号

根据 [音频设置] 菜单 → [声道设置] → [CH1 输入选择] / [CH2 输入选择] 设置，记录的输入信号会有所不同。

项目		要记录的输入信号	
[CH1 输入选择]	[CH2 输入选择]	声道 1	声道 2
[内部 (L)]	[内部 (R)]	内置麦克风 (L)	内置麦克风 (R)
	[输入 1]	内置麦克风 (L)	<AUDIO INPUT 1> 端子
	[输入 2]	内置麦克风 (L)	<AUDIO INPUT 2> 端子
[输入 1]	[内部 (R)]	<AUDIO INPUT 1> 端子	内置麦克风 (R)
	[输入 1]	<AUDIO INPUT 1> 端子	<AUDIO INPUT 1> 端子
	[输入 2]	<AUDIO INPUT 1> 端子	<AUDIO INPUT 2> 端子

使用内置麦克风时

1 选择 [音频设置] 菜单 → [声道设置] → [CH1 输入选择] → [内部 (L)]。

2 选择 [音频设置] 菜单 → [声道设置] → [CH2 输入选择] → [内部 (R)]。

📌 注意

· 如需降低麦克风中的风噪，选择 [音频设置] 菜单 → [声道设置] → [CH1 话筒滤波] / [CH2 话筒滤波] → [开]。

使用音频设备或外部麦克风

1 将音频设备或外部麦克风连接至 <AUDIO INPUT 1> / <AUDIO INPUT 2> 端子。

2 设置 [音频设置] 菜单 → [音频输入] 中的各个项目。

连接的设备	[音频输入]			
	[输入 1 线路 / 话筒选择] / [输入 2 线路 / 话筒选择]	[输入 1 话筒电源] / [输入 2 话筒电源]	[输入 1 话筒电平] / [输入 2 话筒电平] *1	[输入 1 线路电平] / [输入 2 线路电平] *2
音频设备	[线路]	禁用	禁用	[4dB]、[0dB]
外部麦克风	[话筒]	[关]	[-40dB]、[-50dB]、[-60dB]	禁用
外部麦克风 (带电源)	[话筒]	[开]	[-40dB]、[-50dB]、[-60dB]	禁用

*1 出厂设置：[-60dB]

*2 出厂设置：[4dB]

📌 注意

· 当使用超指向麦克风 AG-MC200MC (选购) 时，将 [输入 1 话筒电平] / [输入 2 话筒电平] 设为 [-50dB]。

调整音频记录电平

音频记录电平调整方法包括手动调整和自动调整。

自动调整记录电平

1 将开关 <CH1> / <CH2> 设为 <AUTO>。

- 可分别设置声道 1 和声道 2。
- 当〈CH1〉/〈CH2〉开关设为〈AUTO〉时，以下设置被禁用。
 - 通过〈AUDIO LEVEL CH1〉/〈AUDIO LEVEL CH2〉拨盘调整记录电平
 - [音频设置] 菜单 → [声道设置] → [CH1 限幅] / [CH2 限幅] 设置

手动调整记录电平

1 将〈CH1〉/〈CH2〉开关设为〈MANU〉。

2 通过〈AUDIO LEVEL CH1〉/〈AUDIO LEVEL CH2〉拨盘调整记录电平。

- 当音频的输入电平超过 0 dB 时，在 HOME 画面中音频电平表中，超过 0 dB 的电平显示为红色。这表示输入音量太高。调整使音频电平的最大值不超过 0 dB。

注意

- 将〈CH1〉/〈CH2〉开关设为〈MANU〉将启用 [音频设置] 菜单 → [声道设置] → [CH1 限幅] / [CH2 限幅] 中的设置。

录制标准电平

可设置记录标准电平。

1 选择 [音频设置] 菜单 → [声道设置] → [峰值冗余] → [18dB] / [20dB]。

确认音频输入电平

可在 HOME 画面中确认音频的输入电平。



监视音频

可使用扬声器或耳机听取摄像机记录的音频。

拍摄期间不从扬声器输出音频。

设置输出音频

设置将从耳机端子输出的声道和格式。

1 选择 [音频设置] 菜单 → [音频输出] → [监听输出]。

2 选择音频的类型。

- [CH1]：以单声道输出声道 1 的信号。
- [CH2]：以单声道输出声道 2 的信号。
- [立体声]：以立体声输出声道 1 和声道 2 的信号。
- [混合]：以混合单声道输出声道 1 和声道 2 的信号。

设置音频延迟

可延迟耳机端子输出的音频，与监视器输出保持一致。

1 选择 [音频设置] 菜单 → [音频输出] → [监听延迟] → [即时] / [正在记录]。

- [即时]：不延迟音频。
- [正在记录]：延迟音频，与监视器输出一致。

直接音量控制功能

通过事先将 [监听音量] 分配给用作 USER 按钮的多拨盘，可使用多拨盘调整音频电平。

- 如需用作 USER 按钮，将 〈WB〉 / 〈USER〉 / 〈ISO/dB〉 开关设为 〈USER〉。

■ 将 [监听音量] 分配给多拨盘

1 选择 [系统设置] 菜单 → [用户开关] → [自定义切换开关] → [监听音量]。

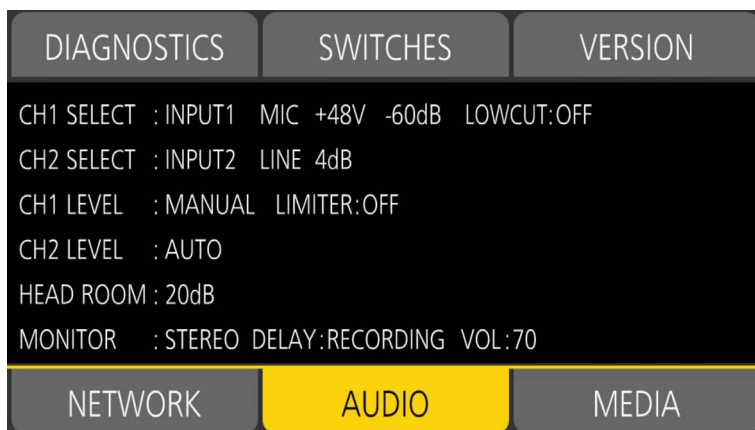
■ 使用直接音量控制功能

1 将 〈WB〉 / 〈USER〉 / 〈ISO/dB〉 开关设为 〈USER〉。

2 操作多拨盘调整音量电平。

确认音频输入设置

可在 [AUDIO] 画面中确认音频输入的设置。



1 在显示 HOME 画面时，按 〈INFO〉。

显示 INFO 画面。

2 选择 [AUDIO]。

将显示 [AUDIO] 画面，可一次性确认 [音频设置] 菜单的设置。

第 6 章 播放

一次拍摄所记录的数据(包括图像、音频、元数据等额外信息)将保存为剪辑。可在摄像机上播放、复制剪辑和进行剪辑的其它操作。

缩略图操作

菜单操作概要

剪辑是一次拍摄所记录的一组数据，包括图像、音频、元数据等额外信息。

可以在查看 LCD 液晶屏幕上显示的剪辑缩略图时执行以下操作。

- 可播放、删除和复制剪辑（仅适用于以 AVCHD 记录的剪辑）
可使用多拨盘或手把多拨盘进行操作，或通过触摸 LCD 液晶屏进行操作。

注意

- 当 [系统设置] 菜单 → [系统模式] → [SDI RAW] 设为除 [关] 之外的任何项目时，不显示缩略图画画。

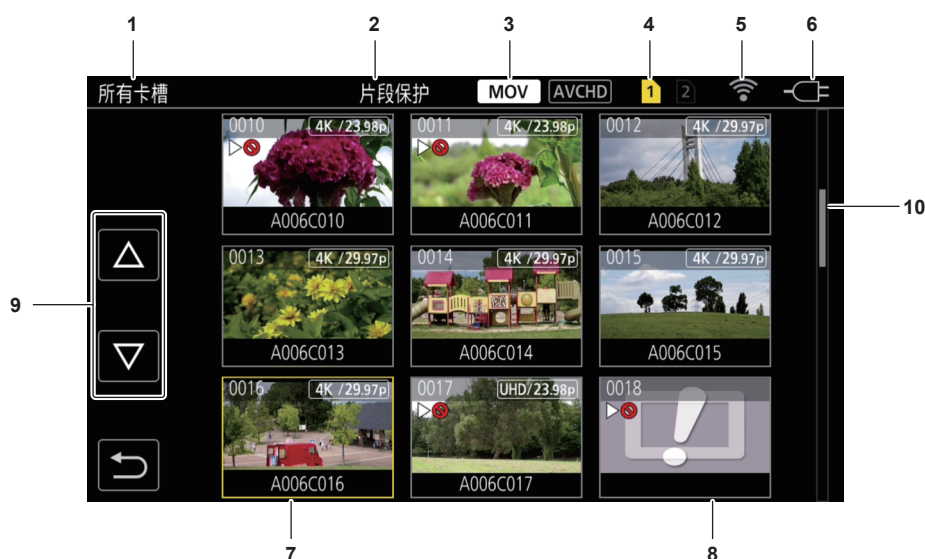
缩略图画画

在显示 VIEW 画面或 HOME 画面时，按〈THUMBNAIL〉按钮将显示缩略图画画。

再次按〈THUMBNAIL〉按钮，显示 VIEW 画面。

如需返回 HOME 画面，按〈HOME〉按钮。

缩略图画画中显示使用 [系统设置] 菜单 → [系统模式] → [主记录] 中所选记录编解码器（MOV 或 AVCHD）记录的的视频。此外，在显示缩略图画画时，按〈MENU〉按钮可操作缩略图画画中的菜单。



1 剪辑状态显示

[所有卡槽]：显示各卡插槽中的所有 SD 卡中记录的所有剪辑。通过 VIEW 画面或 HOME 画面进入缩略图画画时，显示 [所有卡槽]。

[卡槽 1]：仅显示卡插槽 1 中 SD 卡上记录的剪辑。

[卡槽 2]：仅显示卡插槽 2 中 SD 卡上记录的剪辑。

[卡槽 1 → 卡槽 2]：从卡插槽 1 中的 SD 卡复制到卡插槽 2 中的 SD 卡时显示。

[卡槽 2 → 卡槽 1]：从卡插槽 2 中的 SD 卡复制到卡插槽 1 中 SD 的卡时显示。

2 功能显示

在复制、删除、保护等功能期间显示。

3 录制模式

MOV：选择 MOV 作为记录编解码器时显示。

AVCHD：选择 AVCHD 作为记录编解码器时显示。

AVCHD：选择 MOV 作为记录编解码器且任何 SD 卡中至少有一个 AVCHD 剪辑时显示。如果没有 AVCHD 剪辑，则不显示。

MOV：选择 AVCHD 作为记录编解码器且任何 SD 卡中至少有一个 MOV 剪辑时显示。如果没有 MOV 剪辑，则不显示。

4 媒体状态显示

记录光标位置剪辑的 SD 卡的卡插槽号以黄色显示。

5 无线 LAN 连接状态显示

显示无线 LAN 的连接状态。

(无显示)：未连接至无线 LAN。设置为 [网络设置] 菜单 → [网络选择] → [关]。

📶：ROP 未连接的状态。

📶：ROP 已连接的状态。

6 电源状态显示

🔋：使用电池供电时，指示剩余电池电量。

🔌：使用 AC 适配器供电时显示。

7 光标

8 无法播放的剪辑

摄像中无法播放剪辑时显示，例如不符合标准。

9 页面切换按钮

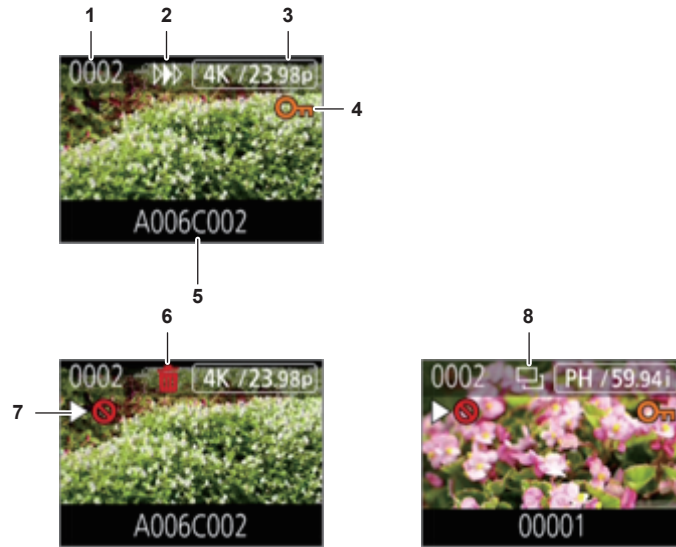
切换缩略图画面的页面。

[△]：移动到上一页

[▽]：移动到下一页

10 滚动条

表示当前正在查看整个缩略图的哪个位置。

缩略图中的剪辑显示**1 缩略图编号**

显示缩略图编号 [0001] 至 [9999]。

通常，按记录顺序显示为剪辑分配的编号。

2 继续上次播放状态**3 记录像素数量、系统频率****4 剪辑的保护状态**

剪辑受保护时显示。

5 剪辑名称

以字母数字显示剪辑文件名的前八位。

6 删除选择状态**7 无法播放的剪辑**

用于系统频率不同等原因，使用摄像机无法播放剪辑时显示。

8 复制选择状态

选择剪辑时显示。

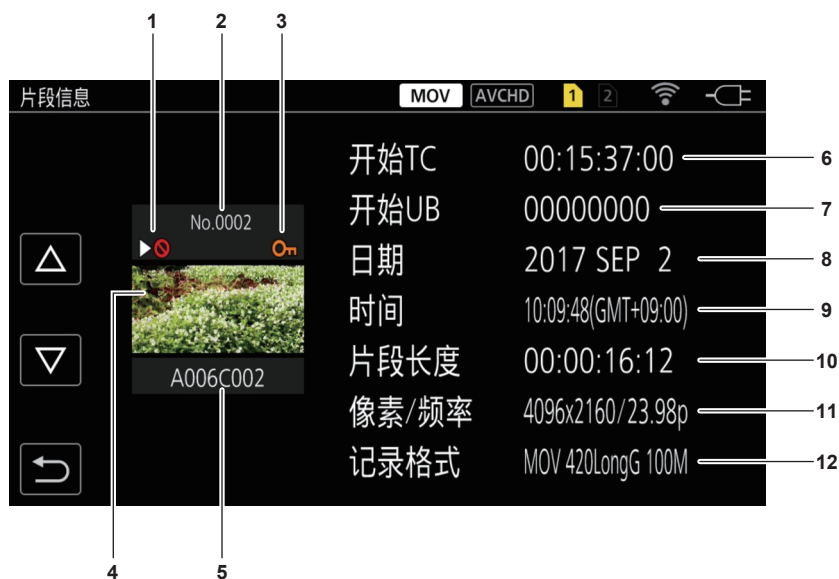
剪辑信息显示

显示光标所在位置剪辑的信息。

1 将黄色光标移动到剪辑上将显示剪辑信息。**2 按 <INFO> 按钮。**

显示剪辑信息。

■ 剪辑信息



- 1 无法播放的剪辑
用于系统频率不同等原因，使用摄像机无法播放剪辑时显示。
- 2 缩略图编号
- 3 剪辑的保护状态
剪辑受保护时显示。
- 4 缩略图图像
- 5 剪辑名称
- 6 [开始 TC]
显示记录开始时的时间码值。
- 7 [开始 UB]
显示记录开始时的用户比特值。
- 8 [日期]
显示记录的日期。
- 9 [时间]
显示记录开始时的时间。
- 10 [片段长度]
显示剪辑的时间长度。
- 11 [像素 / 频率]
显示剪辑的记录格式。
- 12 [记录格式]
显示剪辑的记录编解码器。

复制剪辑

可在 SD 卡之间复制剪辑。
仅可复制以 AVCHD 记录的剪辑。

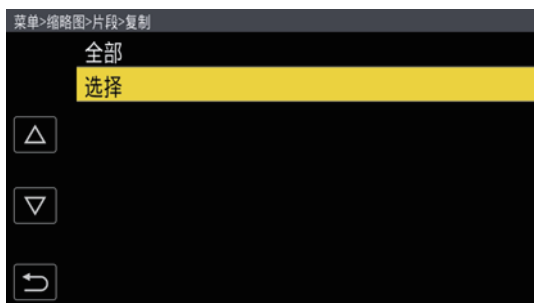


图 1

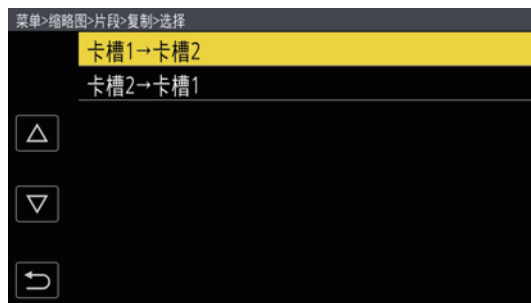


图 2



图 3



图 4



图 5

1 按〈THUMBNAIL〉按钮。

缩略图画面显示。

2 在显示缩略图画面时，按〈MENU〉按钮。

将显示菜单。

3 选择 [缩略图] 菜单 → [片段] → [复制]。**4 选择 [选择]。(图 1)**

- 选择 [全部] 将在 SD 卡之间复制所有剪辑。

5 选择复制目标卡插槽。(图 2)

在缩略图画面显示复制源 SD 卡中的剪辑。(图 3)

- [卡槽 1 → 卡槽 2]：可从卡插槽 1 中的 SD 卡复制剪辑到卡插槽 2 中的 SD 卡。
- [卡槽 2 → 卡槽 1]：可从卡插槽 2 中的 SD 卡复制剪辑到卡插槽 1 中的 SD 卡。

6 在缩略图画面中选择需复制的剪辑。

所选剪辑上显示□。

7 选择□。(图 4)

- 也可通过按下并保持多拨盘来选择此项目。

8 显示确认消息时选择 [SET]。

将显示进度条，剪辑复制开始。

- 如需中途取消复制，选择 [取消]。

9 显示完成消息时，选择□。(图 5)

注意

- 无法复制使用 MOV 作为记录编解码器的剪辑。
- 如果所选剪辑的体积大于目标的可用卡容量，无法进行复制。
- 当复制目标卡受写保护时，无法进行复制。
- 当超过剪辑的最大数量时，无法进行复制。
- 当超过播放列表的最大数量时，无法进行复制。

删除剪辑

删除剪辑。

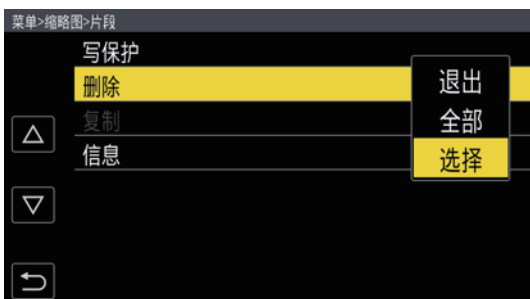


图 1



图 2



图 3

1 按〈THUMBNAIL〉按钮。

缩略图画面显示。

2 在显示缩略图画面时，按〈MENU〉按钮。

将显示菜单。

3 选择 [缩略图] 菜单 → [片段] → [删除]。**4 选择 [选择]。(图 1)**

缩略图画面显示。(图 2)

- 选择 [全部] 后，将删除缩略图画面中显示的所有剪辑。
缩略图画面中未显示的剪辑不会删除。

5 在缩略图画面中选择需删除的剪辑。

所选剪辑上显示。

6 选择 [DEL]。(图 3)

- 也可通过按下并保持多拨盘来选择此项目。

7 显示确认消息时选择 [SET]。

将显示进度条，剪辑删除开始。

- 如需中途取消，选择 [取消]。

8 显示完成消息时，选择。**注意**

- 无法删除受保护的剪辑。
- 当需删除剪辑所在的卡受写保护时，无法删除此剪辑。

保护剪辑

可保护剪辑。

1 按〈THUMBNAIL〉按钮。

缩略图画面显示。

2 在显示缩略图画面时，按〈MENU〉按钮。

将显示菜单。

3 选择 [缩略图] 菜单 → [片段] → [片段保护]。

4 选择 [选择]。

缩略图画面显示。

5 在缩略图画面中选择需保护的剪辑。

所选剪辑上显示 。

- 选择受保护的剪辑时，保护取消。

注意

- 当需保护剪辑所在的卡受写保护时，无法保护此剪辑。

修复剪辑

在下列情况下，根据情况可能显示错误信息并可能需要恢复剪辑。根据错误，恢复可能需要一些时间。

- 在卡 1 读写指示灯或卡 2 读写指示灯闪烁期间，取出卡插槽中的 SD 卡时
- 在记录或进行记录结束过程期间，通过拆除电池或 AC 适配器关闭电源时

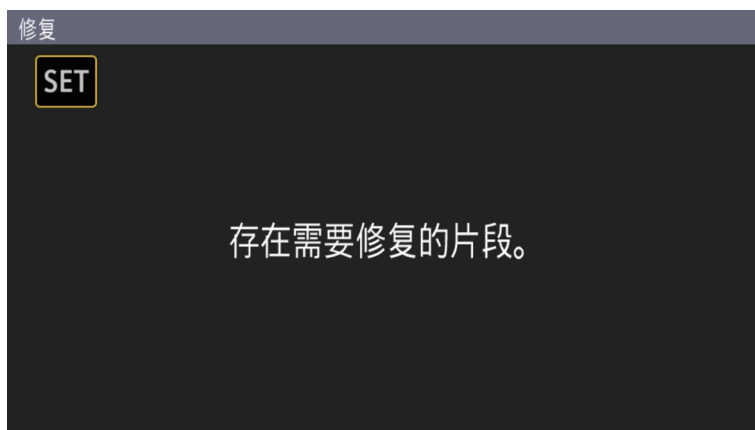




图 1

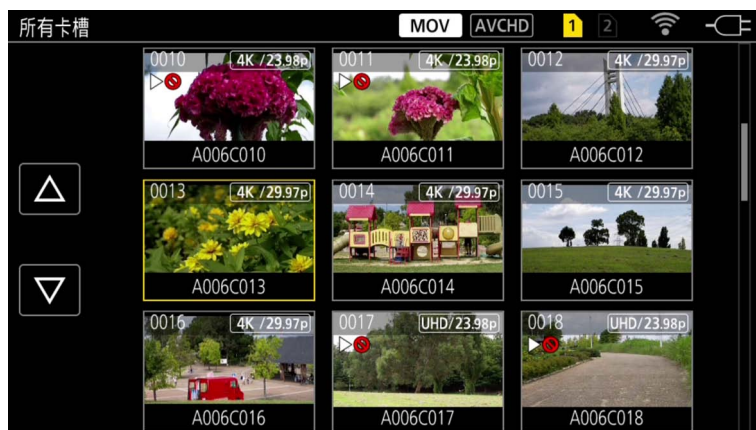
1 在错误信息画面中选择 [SET]。(图 1)

- 一旦完成修复后，选择确认消息中的 。将返回上一画面。
- 在显示缩略图期间，检测到异常管理信息时，剪辑上将显示 。

注意

- 当卡 1 读写指示灯 / 卡 2 读写指示灯呈橙色闪烁，请勿取出卡插槽中的 SD 卡，或当指示灯闪烁时 请勿拆除电池或 AC 适配器。否则将损坏 SD 卡。
- 使用充分充电的电池或 AC 适配器。
- 根据数据的情况，可能无法完全修复。
- 剪辑记录需超过一定时间才能恢复剪辑。特别是在以下情况下，由于记录帧数太少，可能无法恢复剪辑。
 - 启用可变帧频录制功能且设置的帧频低于系统频率时。
 - 启用间隔记录功能时。
- 如果修复失败，将无法播放放在电源关闭之前拍摄的剪辑。此外，可能无法继续记录。
- 如果修复使用其它设备记录的数据，可能无法在摄像机或其它设备上播放。
- 如果修复失败，将摄像机关机，稍后再开机。如果修复反复失败，请使用摄像机格式化。格式化后，所有数据将被擦除且不可恢复。
- 修复缩略图信息时，缩略图显示将变慢。

播放剪辑



1 在 [系统设置] 菜单 → [系统模式] → [频率] / [主像素] 中，选择播放所需的系统频率和记录像素数量。

2 在 [系统设置] 菜单 → [系统模式] → [主记录] 中，选择播放所需的编解码器 (MOV 或 AVCHD)。

3 按 <THUMBNAIL> 按钮。

缩略图画面显示。

4 在显示缩略图画面时，按 <MENU> 按钮。

将显示菜单。

5 在 [缩略图] 菜单 → [播放] → [卡槽选择] 中，选择需播放的 SD 卡的卡插槽。

[所有卡槽]：显示各卡插槽中的所有 SD 卡记录的剪辑。按卡插槽 1 中的剪辑，然后卡插槽 2 中剪辑的顺序显示。

[卡槽 1]：仅显示卡插槽 1 中 SD 卡上记录的剪辑。

[卡槽 2]：仅显示卡插槽 2 中 SD 卡上记录的剪辑。

6 选择需播放的剪辑。(图 1)

- 无法播放的剪辑上将显示▷⊗。
- 如需播放显示▷⊙的剪辑，检查剪辑信息，然后尝试从头再次开始操作。

通过操作图标播放



直接播放条

播放操作	操作程序
播放 / 暂停	触摸▶ / 。
快退播放	触摸◀◀。触摸两次后速度将加快。
快进播放	触摸▶▶。触摸两次后速度将加快。
停止 (返回缩略图画面)	触摸■。
跳过播放 (搜索剪辑)	播放期间触摸 LCD 液晶屏，从右划到左 (从左划到右)。

播放操作	操作程序
慢速播放	暂停期间触摸并保持按住▶▶。 (◀▶▶用于向后慢速播放) 触摸期间将连续逐帧进行慢速播放。 <ul style="list-style-type: none"> • 触摸▶▶/▶▶后将恢复常速播放。 • 根据剪辑的类型，反向慢速播放的逐帧间隔和每帧显示时间会有所不同。
逐帧播放	暂停期间触摸▶▶。 (◀▶▶用于向后逐帧播放) • 触摸▶▶/▶▶后将恢复常速播放。 • 根据剪辑的类型，反向慢速播放的逐帧间隔会有所不同。
直接播放	触摸直接播放条，或在触摸时滑动播放条。 • 操作期间播放视频将暂停。松开手指后播放开始。

注意

- 对于文件较大的剪辑，摄像机运行或部分操作可能变慢。
- 当 SD 卡中有较多剪辑时，摄像机运行或部分操作可能变慢。
- 设定[缩略图]菜单 → [播放] → [卡槽选择] → [所有卡槽]并显示 SD 卡中的所有剪辑时，播放将暂停。无法跨两张 SD 卡播放。
- 播放期间，取出 SD 卡后播放将停止。

重要播放功能

继续上次回放

如果剪辑播放中途停止，在下次播放此剪辑时，将从播放停止位置开始播放。

1 选择 [缩略图] 菜单 → [播放] → [继续上次播放] → [开]。

在缩略图中的此剪辑上显示 [▶▶]。

注意

- 在下列情况下继续上次回放将取消。
 - 当电源切断时
 - 当按〈THUMBNAIL〉按钮取消缩略图画面时
 - 当 [系统设置] 菜单 → [系统模式] 更改时

第 7 章 输出和画面显示

本章介绍输出视频和 LCD 液晶屏上显示的画面。

输出格式

根据 [系统设置] 菜单 → [系统模式] → [频率] / [主像素] 中的设置，输出的格式会有所不同。

可从 (SDI OUT) 端子输出的格式

根据设置的以下组合，可从 (SDI OUT) 端子输出的格式会有所不同。

- [系统设置] 菜单 → [系统模式] → [频率]
- [系统设置] 菜单 → [系统模式] → [主像素]
- [输出设置] 菜单 → [SDI 输出] → [信号选择]
- [输出设置] 菜单 → [SDI OUT] → [输出格式]

项目			输出格式 [输出格式]
[频率]	[主像素]	[信号选择]	
[59.94p] [50.00p]	[4096x2160]	[SDI]	(无 4K 输出) 1920×1080p*1 1920×1080i*1 (出厂设置)
		[LCD(1080p)]	1920×1080p*2
		[LCD(1080i)]	1920×1080i*2
	[3840x2160]	[SDI]	(无 4K 输出) 1920×1080p 1920×1080i (出厂设置)
		[LCD(1080p)]	1920×1080p*2
		[LCD(1080i)]	1920×1080i*2
	[2048x1080]	[SDI]	1920×1080p*1 1920×1080i*1 (出厂设置)
		[LCD(1080p)]	1920×1080p*2
		[LCD(1080i)]	1920×1080i*2
	[1920x1080]	[SDI]	1920×1080p 1920×1080i (出厂设置)
		[LCD(1080p)]	1920×1080p*2
		[LCD(1080i)]	1920×1080i*2
	[1280x720]	[SDI]	1280×720p (出厂设置)
		[LCD(1080p)]	1920×1080p*2
		[LCD(1080i)]	1920×1080i*2
[59.94i] [50.00i]	[1920x1080]	[SDI]	1920×1080i (出厂设置)
		[LCD(1080p)]	1920×1080p*2
		[LCD(1080i)]	1920×1080i*2
[29.97p] [23.98p]	[4096x2160]	[SDI]	4096×2160p 1920×1080p*1 1920×1080PsF*1 (出厂设置)
		[LCD(1080p)]	1920×1080 over 59.94p*2
		[LCD(1080i)]	1920×1080 over 59.94i*2
	[3840x2160]	[SDI]	3840×2160p 1920×1080p 1920×1080PsF (出厂设置)
		[LCD(1080p)]	1920×1080 over 59.94p*2
		[LCD(1080i)]	1920×1080 over 59.94i*2
	[2048x1080]	[SDI]	1920×1080p*1 1920×1080PsF*1 (出厂设置)
		[LCD(1080p)]	1920×1080 over 59.94p*2
		[LCD(1080i)]	1920×1080 over 59.94i*2
	[1920x1080]	[SDI]	1920×1080p 1920×1080PsF (出厂设置)
		[LCD(1080p)]	1920×1080 over 59.94p*2

项目			输出格式 [输出格式]
[频率]	[主像素]	[信号选择]	
		[LCD(1080i)]	1920×1080 over 59.94i*2
[24.00p]	[4096x2160]	[SDI]	4096×2160p 1920×1080p*1 1920×1080PsF*1 (出厂设置)
		[LCD(1080p)]	1920×1080 over 60p*2
		[LCD(1080i)]	1920×1080 over 60i*2
	[2048x1080]	[SDI]	1920×1080p*1 1920×1080PsF*1 (出厂设置)
		[LCD(1080p)]	1920×1080 over 60p*2
		[LCD(1080i)]	1920×1080 over 60i*2
[25.00p]	[4096x2160]	[SDI]	4096×2160p 1920×1080p*1 1920×1080PsF*1 (出厂设置)
		[LCD(1080p)]	1920×1080 over 50p*2
		[LCD(1080i)]	1920×1080 over 50i*2
	[3840x2160]	[SDI]	3840×2160p 1920×1080p 1920×1080PsF (出厂设置)
		[LCD(1080p)]	1920×1080 over 50p*2
		[LCD(1080i)]	1920×1080 over 50i*2
	[2048x1080]	[SDI]	1920×1080p*1 1920×1080PsF*1 (出厂设置)
		[LCD(1080p)]	1920×1080 over 50p*2
		[LCD(1080i)]	1920×1080 over 50i*2
	[1920x1080]	[SDI]	1920×1080p 1920×1080PsF (出厂设置)
		[LCD(1080p)]	1920×1080 over 50p*2
		[LCD(1080i)]	1920×1080 over 50i*2

*1 以信箱格式显示。质量比记录图像略低。

*2 与LCD液晶屏的图像相同，所有四条边有黑带。可进行对焦和EI辅助显示。相当于4:2:2(8位)。

注意

- 当 [信号选择] 设为 [LCD(1080p)] 或 [LCD(1080i)] 时，无论 [频率] 或 [主像素] 设置如何，输出情况如下。
 - 当 [频率] 设为 [59.94p] / [59.94i] / [29.97p] / [23.98p] 时：1920×1080 over 59.94p 或 1920×1080 over 59.94i
 - 当 [频率] 设为 [50.00p] / [50.00i] / [25.00p] 时：1920×1080 over 50p 或 1920×1080 over 50i
 - 当 [频率] 设为 [24.00p] 时：1920×1080 over 60p 或 1920×1080 over 60i
- 不支持 2048×1080 输出。
- 当 [频率] 和 [主像素] 的设置更改且无法获取 [输出格式] 中的设置时，[输出格式] 将更改为出厂设置。
- 从缩略图画面上播放时的输出格式如下。
 - 当播放剪辑的记录分辨率与 [主像素] 相同时，输出格式为 [输出格式] 中设置的值。
 - 当播放剪辑的记录分辨率与 [主像素] 不同时，输出格式为 [输出格式] 的出厂设置。
- 当 [系统设置] 菜单 → [系统模式] → [SDI RAW] 设为除 [关] 之外的任何项目时，为 RAW 输出。

可从 (HDMI) 端子输出的格式

根据设置的以下组合，可从 (HDMI) 端子输出的格式会有所不同。

- [系统设置] 菜单 → [系统模式] → [频率]
- [系统设置] 菜单 → [系统模式] → [主像素]
- [输出设置] 菜单 → [HDMI 输出] → [信号选择]
- [输出设置] 菜单 → [HDMI 输出] → [输出格式]

项目			输出格式 [输出格式]
[频率]	[主像素]	[信号选择]	
[59.94p] [50.00p]	[4096x2160]	[HDMI]	4096×2160p 4096×2160p (4:2:0/8 位) 1920×1080p*1 (出厂设置) 1920×1080i*1

项目			输出格式 【输出格式】
【频率】	【主像素】	【信号选择】	
		[LCD(1080p)]	1920×1080p*2
	[3840x2160]	[HDMI]	3840×2160p 3840×2160p (4:2:0/8 位) 1920×1080p (出厂设置) 1920×1080i
		[LCD(1080p)]	1920×1080p*2
	[2048x1080]	[HDMI]	1920×1080p*1 (出厂设置) 1920×1080i*1
		[LCD(1080p)]	1920×1080p*2
	[1920x1080]	[HDMI]	1920×1080p (出厂设置) 1920×1080i
		[LCD(1080p)]	1920×1080p*2
	[1280x720]	[HDMI]	1280×720p (出厂设置)
		[LCD(1080p)]	1920×1080p*2
[59.94i] [50.00i]	[1920x1080]	[HDMI]	1920×1080i (出厂设置) 720×480p (为 [59.94i] 时) 720×576p (为 [50.00i] 时)
		[LCD(1080p)]	1920×1080p*2
[29.97p] [23.98p]	[4096x2160]	[HDMI]	4096×2160p 1920×1080p*1 (出厂设置)
		[LCD(1080p)]	1920×1080 over 59.94p*2
	[3840x2160]	[HDMI]	3840×2160p 1920×1080p (出厂设置)
		[LCD(1080p)]	1920×1080 over 59.94p*2
	[2048x1080]	[HDMI]	1920×1080p*1 (出厂设置)
		[LCD(1080p)]	1920×1080 over 59.94p*2
	[1920x1080]	[HDMI]	1920×1080p (出厂设置)
		[LCD(1080p)]	1920×1080 over 59.94p*2
[24.00p]	[4096x2160]	[HDMI]	4096×2160p 1920×1080p*1 (出厂设置)
		[LCD(1080p)]	1920×1080 over 60p*2
	[2048x1080]	[HDMI]	1920×1080p*1 (出厂设置)
		[LCD(1080p)]	1920×1080 over 60p*2
[25.00p]	[4096x2160]	[HDMI]	4096×2160p 1920×1080p*1 (出厂设置)
		[LCD(1080p)]	1920×1080 over 50p*2
	[3840x2160]	[HDMI]	3840×2160p 1920×1080p (出厂设置)
		[LCD(1080p)]	1920×1080 over 50p*2
	[2048x1080]	[HDMI]	1920×1080p*1 (出厂设置)
		[LCD(1080p)]	1920×1080 over 50p*2
	[1920x1080]	[HDMI]	1920×1080p (出厂设置)
		[LCD(1080p)]	1920×1080 over 50p*2

*1 以信箱格式显示。质量比记录图像略低。

*2 与 LCD 液晶屏的图像相同，所有四条边有黑带。可进行对焦和 EI 辅助显示。相当于 4:2:2 (8 位)。不输出时间码信息。
不显示以下功能。

对焦方框显示

波形监视器

当皮肤色调细节功能设为启用时的斑马纹

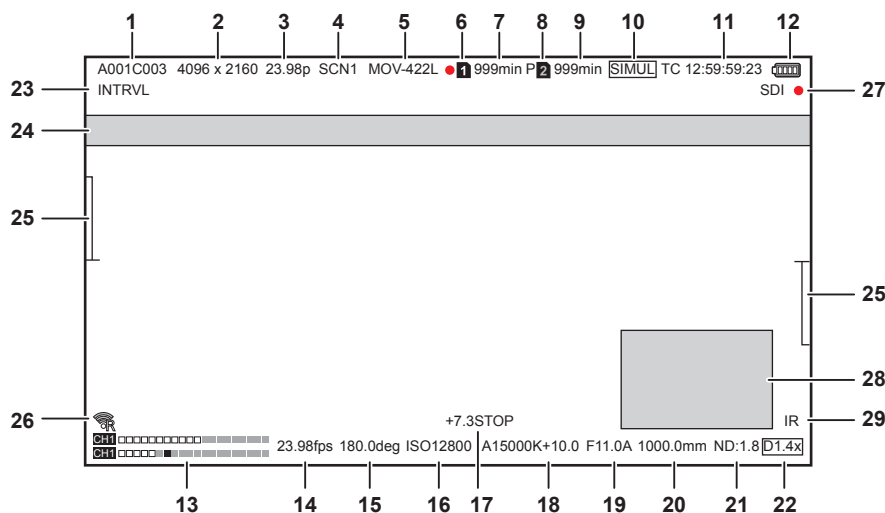
注意

- 当 [信号选择] 设为 [LCD(1080p)] 时，无论 [频率] 或 [主像素] 设置如何，输出情况如下。
 - 当 [频率] 设为 [59.94p] / [59.94i] / [29.97p] / [23.98p] 时：1920×1080 over 59.94p
 - 当 [频率] 设为 [50.00p] / [50.00i] / [25.00p] 时：1920×1080 over 50p

- 当 [频率] 设为 [24.00p] 时 : 1920×1080 over 60p
- 不支持 2048×1080 输出。
- 当 [频率] 和 [主像素] 的设置更改且无法获取 [输出格式] 中的当前设置时, [输出格式] 将更改为出厂设置。
- 从缩略图画面播放时的输出格式如下。
 - 当播放剪辑的记录分辨率与 [主像素] 相同时, 输出格式为 [输出格式] 中设置的值。
 - 当播放剪辑的记录分辨率与 [主像素] 不同时, 输出格式为 [输出格式] 的出厂设置。
- 当 [系统设置] 菜单 → [系统模式] → [SDI RAW] 设为除 [关] 之外的任何项目且 [输出设置] 菜单 → [HDMI 输出] → [信号选择] 设为 [HDMI] 时, [输出格式] 固定为 [1920x1080p]。
- 当 [系统设置] 菜单 → [系统模式] → [SDI RAW] 设为除 [关] 之外的任何项目时, 不输出时间码信息。

画面状态显示

■ 拍摄期间



1 剪辑名称

显示正在记录的剪辑名称，从开始位置最多八个字符。

2 系统分辨率 /RAW 输出分辨率

显示 [系统设置] 菜单 → [系统模式] → [主像素] / [传感器模式] 中设置的分辨率。

- [4096x2160]
- [3840x2160]
- [2048x1080]
- [1920x1080]
- [1280x720]
- [2048 MIX]、[1920 MIX]：当 [传感器模式] 设为 [S35 混合 2.8K]
- [2048 CROP]、[1920 CROP]：当 [传感器模式] 设为 [4/3 裁切混合 2.2K]

当 [系统设置] 菜单 → [系统模式] → [SDI RAW] 设为除 [关] 之外的任何项目时，显示 [SDI RAW] 中设置的 RAW 输出分辨率。

- [S35 5.7K]
- [裁切 4K]
- [裁切混合 2K]

3 系统频率

显示 [系统设置] 菜单 → [系统模式] → [频率] 中设置的频率。

- [23.98p]
- [24.00p]
- [25.00p]
- [29.97p]
- [50.00p]
- [50.00i]
- [59.94p]
- [59.94i]

4 主记录的色彩

显示 [系统设置] 菜单 → [色彩设置] → [主] 中设置的色彩设置。

- [VLog]：V-Log
- [SCN1]：SCENE1
- [SCN2]：SCENE2
- [SCN3]：SCENE3
- [SCN4]：SCENE4
- [SCN5]：SCENE5

5 记录格式

显示 [系统设置] 菜单 → [系统模式] → [主记录] / [SDI RAW] 中设置的格式。

- [MOV 420L]
- [MOV 422L]
- [MOV 422I]
- [AVCHD PS]
- [AVCHD PH]

- [AVCHD HA]
- [AVCHD PM]
- [SDI RAW]：当 [SDI RAW] 设为除 [关] 之外的任何项目时。

6 记录状态 (卡插槽 1)

显示卡插槽 1 中 SD 卡的记录状态。

- **1**：不是记录目标。
- **1** (闪烁)：正在识别 SD 卡。
- **1**：记录停止，已插入记录目标 SD 卡。
- **1** (闪烁)：正在识别 SD 卡。
- **●1**：正在记录。
- **●1** (闪烁红点)：正在处理停止记录。
- [P **1**]：记录停止，预记录已启用，已插入记录目标 SD 卡。
- [P]：预记录已启用，卡插槽中未插入 SD 卡或未识别 SD 卡。
- (无显示)：属于以下情况之一。
 - 未插入 SD 卡。
 - 无法识别 SD 卡。
 - [系统设置] 菜单 → [系统模式] → [SDI RAW] 设为除 [关] 之外的任何项目且记录停止。
- **●**：[系统设置] 菜单 → [系统模式] → [SDI RAW] 设为除 [关] 之外的任何项目且记录正在进行。

7 SD 卡的剩余可记录容量和状态 (卡插槽 1)

显示卡插槽 1 中 SD 卡的剩余可记录容量和 SD 卡的状态。

- [0min] 至 [999min]：剩余可记录容量 (999 分钟或以上显示为 [999min])
 - 当剩余可记录容量降至两分钟或以下，显示将闪烁。
 - 在同时记录期间，显示可用于同时记录的剩余可记录容量 (两张 SD 卡中剩余可记录容量较小的那张卡)。
- [WP]：受写保护 (SD 卡的写保护开关位于 LOCK 侧)
- [END]：无剩余可记录容量 (SD 卡中无剩余可记录容量)
- [ERR]：插入了无法记录的 SD 卡 (已识别，但由于格式错误、非 SD 卡等原因无法使用)
- [!SDXC]：未插入用于 MOV 记录的 SDXC 存储卡
- (无显示)：属于以下情况之一。
 - 未插入 SD 卡。
 - 无法识别 SD 卡。
 - [系统设置] 菜单 → [系统模式] → [SDI RAW] 设为除 [关] 之外的任何项目。

8 记录状态 (卡插槽 2)

显示卡插槽 2 中 SD 卡的记录状态。

- **2**：不是记录目标。
- **2** (闪烁)：正在识别 SD 卡。
- **2**：记录停止，已插入记录目标 SD 卡。
- **2** (闪烁)：正在识别 SD 卡。
- **●2**：正在记录。
- **●2** (闪烁红点)：正在处理停止记录。
- [P **2**]：记录停止，预记录已启用，已插入记录目标 SD 卡。
- [P]：预记录已启用，卡插槽中未插入 SD 卡或未识别 SD 卡。
- (无显示)：属于以下情况之一。
 - 未插入 SD 卡。
 - 无法识别 SD 卡。
 - [系统设置] 菜单 → [系统模式] → [SDI RAW] 设为除 [关] 之外的任何项目。

9 SD 卡的剩余可记录容量和状态 (卡插槽 2)

显示卡插槽 2 中 SD 卡的剩余可记录容量和 SD 卡的状态。

- [0min] 至 [999min]：剩余可记录容量 (999 分钟或以上显示为 [999min])
 - 当剩余可记录容量降至两分钟或以下，显示将闪烁。
 - 在同时记录期间，显示可用于同时记录的剩余可记录容量 (两张 SD 卡中剩余可记录容量较小的那张卡)。
- [WP]：受写保护 (SD 卡的写保护开关位于 LOCK 侧)
- [END]：无剩余可记录容量 (SD 卡中无剩余可记录容量)
- [ERR]：插入了无法记录的 SD 卡 (已识别，但由于格式错误、非 SD 卡等原因无法使用)
- [!SDXC]：未插入用于 MOV 记录的 SDXC 存储卡
- (无显示)：属于以下情况之一。
 - 未插入 SD 卡。
 - 无法识别 SD 卡。
 - [系统设置] 菜单 → [系统模式] → [SDI RAW] 设为除 [关] 之外的任何项目。

10 双插槽功能

显示使用两张 SD 卡的录制功能的设置状态。

即使启用了各项功能，如果属于无法进行双插槽记录的情况，将显示一条斜线。

- [RELAY]：启用接续记录时

- [SIMUL]：启用同时记录时
- (无显示)：属于标准记录时


11 时间码

根据 [记录设置] 菜单 → [TC] → [TC/UB/Dur.] 显示时间码、用户比特和时长。

- [TC **:**:**:**:**]: 显示时间码。(当从属锁定外部输入时间码时, 显示黑白反转)
- [UB ** ** ** ** ** **]: 显示用户比特。
- [Dur **:**:**:**:**]: 显示时长。

12 电源状态

: 使用电池供电时, 指示剩余电池电量。(剩余电池电量变低时, 电池状态显示将变化:  →  →  →  → 。如果剩余电池电量为零, 将呈红色闪烁)

: 使用 AC 适配器供电时显示。

13 音频电平表

显示音量。

显示 [音频设置] 菜单 → [声道设置] → [峰值冗余] → [18dB] / [20dB] 中设置的基准电平位置, 为黑色。(设为 [20dB] 时为左起第八位, 设为 [18dB] 时为左起第九位)

- [A-REC]: 无法记录音频时显示。(例如已启用可变帧频录制功能且设置的帧频与系统频率不同时。)

14 帧频

显示帧频。

仅当帧频与系统频率相同设置相同时, 显示两位小数。

当系统频率为 60i/50i 时, 不显示。

15 快门速度

显示快门速度。

使用 [摄像机设置] 菜单 → [电子快门] → [模式] 可切换 [秒] 和 [度] 的显示。设为 [秒] 时以时间 (分钟) 显示, 设为 [度] 时以光圈角度显示。

禁用快门时不显示。

16 EXPOSURE INDEX

显示视频的灵敏度。使用 [摄像机设置] 菜单 → [EI] → [模式] 可切换 [ISO] 和 [dB] 的显示。

17 光点曝光表

以 [STOP] 或 [%] 为单位显示中心的亮度。

选择 [V-Log] 后, 使用 [输出设置] 菜单 → [LCD 曝光辅助] → [点测光单位] 可切换 [STOP] 和 [%]。选择除 [V-Log] 之外的任何项目时, 显示固定为 [%]。

18 色温

显示所选色温。

- [A****K+*.]*]: 显示色温的值和 GMg 的设置值。如果自动白平衡获得预设列表, 则显示 [A]。
- [ATW]: 自动跟踪白平衡正在运行时显示。
- [ATW LOCK]: 自动跟踪白平衡锁定时显示。

19 光圈

显示 F 值。(自动光圈运行时, 显示 [A])

在下列情况下不显示。

- 未连接镜头时
- 无法获取数据时

20 变焦

以毫米为单位显示变焦距离。

在下列情况下不显示。

- 未连接镜头时
- 无法获取数据时

21 ND 滤镜

显示所选的 ND 滤波器。

- [ND:1.8]: 将进入 MOS 传感器的光线量减至 1/64。
- [ND:1.2]: 将进入 MOS 传感器的光线量减至 1/16。
- [ND:0.6]: 将进入 MOS 传感器的光线量减至 1/4。
- [ND:CLR]: ND 滤镜未使用。

22 电子影像稳定功能 / 数字变焦

设定电子影像稳定功能或启用数字变焦后显示。

- [EIS]: 启用电子影像稳定功能后显示。
- [D1.4x]: 启用 1.4x 数字变焦后显示。

23 特殊录制功能

显示特殊录制功能的状态。

- [INTRVL]: 间隔记录停止。
- [I-REC]: 间隔记录正在进行。(显示为红色)

24 信息显示区域

显示摄像机状态或警告等信息。

25 水平仪

可检查水平方向或垂直方向的倾斜。
仅在 LCD 液晶屏幕上显示。

26 无线 LAN 连接状态

显示无线 LAN 的连接状态。

27 外部设备记录操作控制状态 (〈SDI OUT〉 / 〈HDMI〉 端子)

显示连接至 〈SDI OUT〉 端子和 〈HDMI〉 端子的外部设备的记录开始和记录停止控制状态。

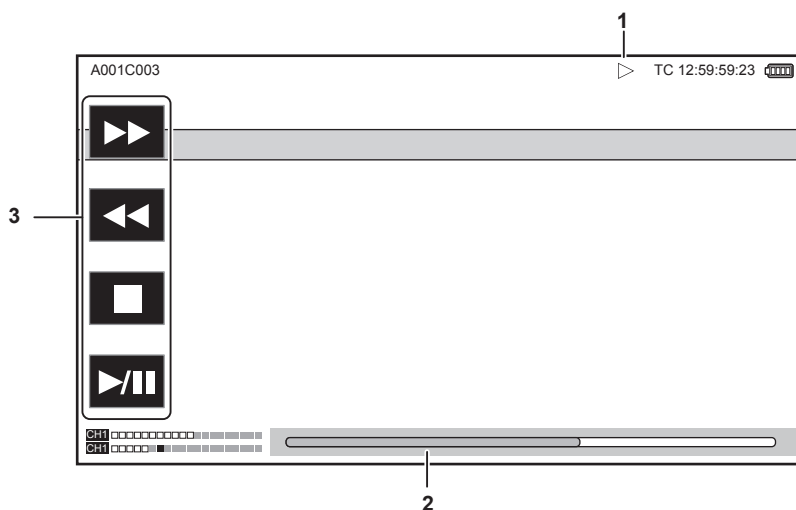
- [S/H ●] : 记录指令输出到 〈SDI OUT〉 端子、〈HDMI〉 端子的输出。
- [S/H] : 暂停指令输出到 〈SDI OUT〉 端子、〈HDMI〉 端子的输出。
- [SDI ●] : 记录指令输出到 〈SDI OUT〉 端子的输出。
- [SDI] : 暂停指令输出到 〈SDI OUT〉 端子的输出。
- [HDMI ●] : 记录指令输出到 〈HDMI〉 端子的输出。
- [HDMI] : 暂停指令输出到 〈HDMI〉 端子的输出。

28 波形监视器

以波形或矢量显示视频状态。
仅在 LCD 液晶屏幕上显示。

29 IR 拍摄

当 IR 记录设为启用时显示。

■ 播放期间**1 播放状态**

显示播放状态。
仅在播放期间显示。

- ■ : 停止
- ► : 播放
- ■■ : 暂停
- ◀ : 逐帧倒退
- ▶ : 逐帧
- ►► : 快进播放 (10x 速度)
- ►►► : 快进播放 (20x 速度)
- ◀◀ : 快退播放 (10x 速度)
- ◀◀◀ : 快退播放 (20x 速度)
- ► : 慢速播放
- ◀ : 向后慢速播放

2 直接播放条

显示正在播放的大概位置。

3 播放进度按钮

通过触摸按钮来操作。

- ►► : 快进播放
- ◀◀ : 快退播放
- ■ : 停止
- ► / ■■ : 播放 / 暂停

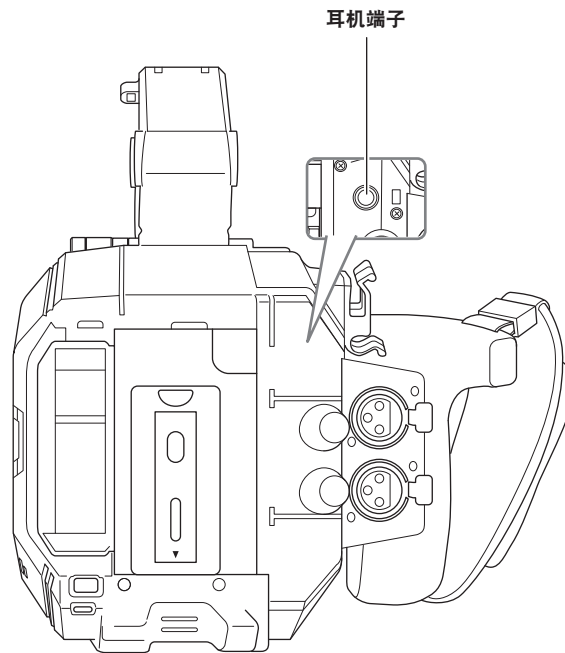
第 8 章 连接到外部设备

本章介绍可连接到摄像机的外部设备。

连接耳机和电视机 / 监视器

耳机

耳机（选购）可连接到耳机端子（3.5 mm 立体声微型插孔）。

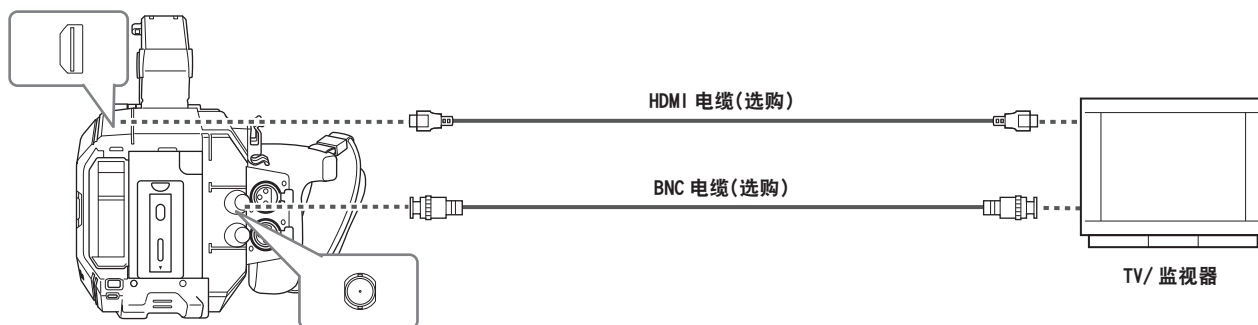


注意

- 当耳机连接到耳机端子时，内置扬声器不输出音频。

TV/ 监视器

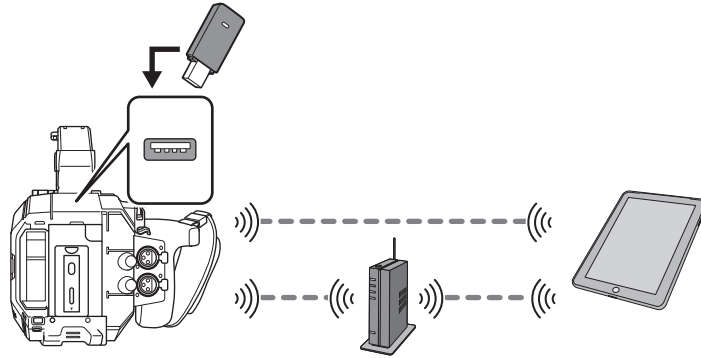
可如图所示连接 TV 或监视器。

**注意**

- 本摄像机不支持 VIERA Link。注意，通过 HDMI 电缆（选购）连接至 VIERA Link 兼容设备时，其它设备的 VIERA Link 可能工作不正常。
- 〈HDMI〉端子的 SD 分辨率信号输出作为逐行信号（480P、576P）输出。
- 对于连接〈SDI OUT〉端子的 BNC 电缆（选购），请准备相当于 5C-FB 的双屏蔽电缆。
- 使用支持 4K/60P 的双屏蔽 HDMI 电缆（选购）。也建议使用 Panasonic 4K/60P 兼容 HDMI 电缆作为 HDMI 电缆。

通过 iPad 或 Android 端子进行遥控操作

通过将兼容摄像机的无线传输模块（选购）连接至摄像机的〈USB2.0 HOST〉端子，可将摄像机连接至无线 LAN。使用安装了 EVA ROP 应用的 iPad 或 Android 终端连接摄像机，可遥控操作部分功能。



使用 EVA ROP 应用可进行下列遥控操作。

- 确认摄像机的状态
- 遥控摄像机

注意

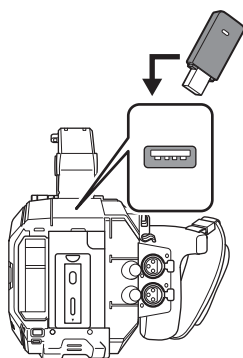
- 有关 EVA ROP 应用操作的详情，请参阅以下网站的支持台：
<https://pro-av.panasonic.net/>

准备连接至 iPad 或 Android 终端

安装无线传输模块

将无线传输模块（选购）安装到摄像机。

在安装或拆除无线传输模块时，务必将电源开关设为〈〉（待机），并确认电源指示灯已熄灭。



1 打开后部的〈USB2.0 HOST〉端子盖。

2 将无线传输模块连接到〈USB2.0 HOST〉端子。

将其一直插到底。

- 有关支持摄像机的无线传输模块的详情，请访问以下网站的支持台。

<https://pro-av.panasonic.net/>

无线传输模块 AJ-WM50MC 使用注意事项

使用前，请仔细通读并理解无线传输模块的操作手册。

有关最新信息，请访问以下网站的支持台。

<https://pro-av.panasonic.net/>

准备 EVA ROP 应用

在 iPad 或 Android 终端上安装 EVA ROP 应用。

■ 对于 iPad

- 从 App Store 下载 EVA ROP 应用。

■ 对于 Android 终端

- 从 Google Play Store 下载 EVA ROP 应用。

注意

- 有关支持 EVA ROP 应用的 OS 的详情，请参阅以下网站的支持台：

<https://pro-av.panasonic.net/>

EVA ROP 连接期间的操作

■ 已连接摄像机的操作

无法使用以下按钮和拨盘。

- 〈MENU〉按钮
- 〈THUMBNAIL〉按钮

■ 连接期间的记录和播放操作

- 可通过或 EVA ROP 应用进行记录操作。
- 无法进行播放操作。

注意

- 使用 EVA ROP 应用进行遥控操作设置的内容将反映到摄像机。

摄像机设置

将 iPad 或 Android 终端连接至摄像机需要提供下列摄像机信息。

- 用户账户名
请参阅“设置用户账户和密码”。
- 密码
请参阅“设置用户账户和密码”。
- IP 地址
请参阅“连接摄像机与 iPad/Android 终端”。
选择 [网络设置] 菜单 → [网络属性] → [DHCP] → [服务器] 后，不需要设置 IP 地址。
(出厂设置：[服务器])

设置用户账户和密码

1 选择 [网络设置] 菜单 → [网络功能] → [用户账号] → [添加]。

2 输入用户账户名，然后选择 [Enter]。

- 输入的用户账户名为 31 个字符或以下。

3 输入密码，然后选择 [Enter]。

- 输入的密码在 6 个字符到 15 个字符之间。

■ 输入字符

操作与使用键盘输入相同。

图标	操作说明
[A-a]	切换大小写。
[Return]	返回上一画面。输入的字符不会反映出来。
¹²³ #+=	切换字符为符号 / 数字。
␣	输入空格 (空白)。
[BS]	删除字符。当光标位置为空白时，删除上一字符。
◀ / ▶	向右或左移动光标。
[Enter]	完成字符输入。

删除用户账户

1 选择 [网络设置] 菜单 → [网络功能] → [用户账号] → [删除]。


将显示已注册的用户账户列表。

2 选择需删除的用户账户名。

此时将出现确认消息。

3 如需删除，选择 [设置]。

返回已注册用户账户列表画面。

- 如不需删除，选择 

4 如需继续删除，执行步骤 2 至 3。

- 如需退出操作，选择 [退出] 按钮。

连接摄像机与 iPad/Android 终端

此设置用于与 iPad 或 Android 终端直接连接，或通过无线 LAN 连接至无线接入点。

直接连接 ([DIRECT])

此设置用于将摄像机与 iPad/Android 终端直接连接。

当设置变化时，摄像机可能需要重启。

1 选择 [网络设置] 菜单 → [网络属性] → [类型] → [DIRECT]。

2 在 [网络设置] 菜单 → [网络属性] 中，根据需要设置各个项目。

- 有关设置详情，请参阅“设为 [DIRECT] 时，设置 [网络属性] 中的项目”。

3 选择 [网络设置] 菜单 → [网络选择] → [WLAN]。

4 在 iPad/Android 终端的 SSID 列表中选择摄像机的 SSID，然后输入密码（加密密钥）。

在无线 LAN 设置中显示无线接入点列表画面，然后选择摄像机的 SSID。

- 出厂设置：[AU-EVA1]

在出现密码确认画面时，输入密码（加密密钥）。

- 出厂设置：[01234567890123456789abcdef]

5 检查网络连接。

连接后，摄像机画面上将显示 。

■ 设为 [DIRECT] 时，设置 [网络属性] 中的项目

[SSID]	摄像机的网络名称 (SSID) (出厂设置：[AU-EVA1])
[频带]	在两种通信方式之间切换的设置 ([2.4GHz] 或 [5GHz]) (出厂设置：[2.4GHz])
[信道 (2.4GHz)]	当 [频带] 设为 [2.4GHz] 时使用的信道 (出厂设置：[自动])
[信道 (5GHz)]	当 [频带] 设为 [5GHz] 时使用的信道 (出厂设置：[自动])
[加密密钥]	WPA2 加密密钥 (出厂设置：[01234567890123456789abcdef])
[DHCP]	设置 DHCP 功能 <ul style="list-style-type: none"> • [关]：不使用 DHCP 功能。 • [客户端]：通过设置 [类型] 连接至 [INFRA(选择)] 或 [INFRA(手动)] 时，从 DHCP 自动获取。(无法选择。) • [服务器]：如果 [类型] 设为 [DIRECT]，在连接时启用摄像机的 DHCP 服务器功能。 (出厂设置：[服务器])
[IP 地址]	摄像机的 IP 地址 (出厂设置：[192.168.0.1])
[子网掩码]	子网掩码 (出厂设置：[255.255.255.0])
[默认网关]	默认网关 (出厂设置：[192.168.0.254])

注意

- [DHCP] 将设为 [服务器]。
- [加密] 将固定为 [WPA2-AES]。
- 根据使用的无线传输模块，可能无法选择 [频带]、[信道 (2.4GHz)] 和 [信道 (5GHz)] 中的部分项目。

连接至无线接入点 ([INFRA(选择)] / [INFRA(手动)])

此设置用于将摄像机连接至无线接入点。

通过搜索无线接入点 (SSID) 进行连接时

1 选择 [网络设置] 菜单 → [网络属性] → [类型] → [INFRA(选择)]。

2 在 [网络设置] 菜单 → [网络属性] 中，根据需要设置各个项目。

- 有关设置详情，请参阅“设为 [INFRA(选择)] 时，设置 [网络属性] 中的项目”。

3 选择 [网络设置] 菜单 → [网络选择] → [WLAN]。

4 选择 [网络设置] 菜单 → [网络属性] → [SSID]。

- 显示已搜索到无线接入点的 SSID。

5 选择 SSID，然后选择 [Enter]。

如未设置 [加密密钥] (加密密钥、密码)，设置结束。

6 如果设置了 [加密密钥]，输入密码，然后选择 [Enter]。

7 检查网络连接。

连接后，摄像机画面上将显示 。

注意

- 不支持 WEP 的 ENCRYPTION。

■ 设为 [INFRA(选择)] 时，设置 [网络属性] 中的项目

[加密]	[WPA-TKIP]、[WPA-AES]、[WPA2-TKIP]、[WPA2-AES]、[无] (出厂设置：[WPA-AES])
[加密密钥]	WPA2 加密密钥 (出厂设置：[01234567890123456789abcdef])
[DHCP]	设置 DHCP 功能 <ul style="list-style-type: none"> • [关]：不使用 DHCP 功能。 • [客户端]：如果 [类型] 设为 [INFRA(选择)] 或 [INFRA(手动)]，在连接时从 DHCP 获取。 • [服务器]：如果 [类型] 设为 [DIRECT]，在连接时启用摄像机的 DHCP 服务器功能。(无法选择。) (出厂设置：[服务器])
[IP 地址]	摄像机的 IP 地址 (出厂设置：[192.168.0.1])
[子网掩码]	子网掩码 (出厂设置：[255.255.255.0])

手动输入无线接入点 (SSID) 时

1 选择 [网络设置] 菜单 → [网络属性] → [类型] → [INFRA(手动)]。

2 根据需要设置 [网络设置] 菜单 → [网络属性] 中的各个项目。

- 有关设置详情，请参阅“设为 [INFRA(手动)] 时，设置 [网络属性] 中的项目”。

3 选择 [网络设置] 菜单 → [网络选择] → [WLAN]。

4 在 [网络设置] 菜单 → [网络属性] → [SSID] 中，输入需连接无线接入点的 SSID。

5 选择 SSID，然后选择 [Enter]。

如未设置 [加密密钥] (加密密钥、密码)，设置结束。

6 如果设置了 [加密密钥]，输入密码，然后选择 [Enter]。

7 检查网络连接。

连接后，摄像机画面上将显示 。

注意

- 不支持 WEP 的 ENCRYPTION。

■ 设为 [INFRA(手动)] 时，设置 [网络属性] 中的项目

[加密]	[WPA-TKIP]、[WPA-AES]、[WPA2-TKIP]、[WPA2-AES]、[无] (出厂设置：[WPA-AES])
[加密密钥]	WPA2 加密密钥 (出厂设置：[01234567890123456789abcdef])

[DHCP]	设置 DHCP 功能 <ul style="list-style-type: none"> • [关]：不使用 DHCP 功能。 • [客户端]：如果 [类型] 设为 [INFRA(选择)] 或 [INFRA(手动)]，在连接时从 DHCP 获取。 • [服务器]：如果 [类型] 设为 [DIRECT]，在连接时启用摄像机的 DHCP 服务器功能。(无法选择。) (出厂设置：[服务器])
[IP 地址]	摄像机的 IP 地址 (出厂设置：[192.168.0.1])
[子网掩码]	子网掩码 (出厂设置：[255.255.255.0])

通过历史记录进行连接

连接至无线接入点时会保存连接历史记录。通过历史记录进行连接时，使用与之前相同的设置可轻松建立连接。

1 选择 [网络设置] 菜单 → [连接历史记录] → [选择]。

将列出连接历史记录以及无线接入点的 SSID。

2 选择需连接的 SSID。

3 检查网络连接。

连接后，摄像机画面上将显示 。

删除历史记录时

1 选择 [网络设置] 菜单 → [连接历史记录] → [删除]。

将列出连接历史记录以及无线接入点的 SSID。

2 选择需删除的 SSID。

此时将出现确认消息。

3 选择 [设置]。

返回步骤 2。

- 如不需删除，选择 。

4 如需继续删除，执行步骤 2 至 3。

如需退出操作，选择 [退出] 按钮。

注意

- 最多可保存 20 条最近使用的历史记录。

第 9 章 注释

描述摄像机的维护及常见问题解答。



常见问题解答

电源


■ 随附的 AC 适配器支持的电源电压是多少？

- AC 100 V-240 V

■ 可在已安装电池的同时使用随附的 AC 适配器吗？

- 可以使用。在已安装电池的情况下，如果电源开关设为〈I〉（开机）并连接 AC 适配器，供电将自动切换为 AC 适配器。LCD 液晶屏中的电源状态显示将从标志变为.

■ 即使已电源开关设为〈I〉（开机）时，仍然无法操作摄像机。

- 拆除电源（电池或 AC 适配器），约一分钟后重新连接电源。
- 当摄像机上的〈LOCK〉设为〈〉，则禁用相应按钮或开关的操作。根据需要解锁。

电池

■ 电池很快就耗尽了，是否有任何改进方式？

- 给电池充分充电。
- 低温条件下工作时间缩短。
- 如果在充分充电后使用时间仍然很短，则电池寿命已结束。

■ 能否使用之前模块中使用的电池？

- 可使用 VW-VBD58（选购）。
建议使用下列 Panasonic 原装电池。
 - AG-VBR59MC（随附 / 选购，7.28 V，5900 mAh）
 - AG-VBR89MC（选购，7.28 V，8850 mAh）
 - AG-VBR118MC（选购，7.28 V，11800 mAh）

■ 能否使用电池充电器 AG-B23MC（DE-A88）（选购）给随附的电池充电？

- 可进行正常充电。无法进行快速充电。

电池充电器

■ 能否使用随附的电池充电器给之前的电池充电？

- 可进行正常充电。
- 如需进行快速充电，请使用兼容快速充电的电池。摄像机兼容下列快速充电电池。
 - AG-VBR59MC（随附 / 选购，7.28 V，5900 mAh）
 - AG-VBR89MC（选购，7.28 V，8850 mAh）
 - AG-VBR118MC（选购，7.28 V，11800 mAh）

SD 卡

■ 即使将 SD 卡插入卡插槽，仍然无法操作。



- 仅在摄像机中格式化需使用的 SD 卡。
在摄像机中无法使用在 PC 格式化的 SD 卡。

拍摄

■ 拍摄自行停止，无法进行拍摄。

- 当记录格式设为 MOV 格式时，使用 SDXC 存储卡。在 SDHC 存储卡中无法记录 MOV 格式数据。
- 根据记录比特率，使用达到要求速度等级的 SD 卡。（第 45 页）

■ 无法记录声音。

- 在下列情形下，无法记录音频。
 - 启用可变帧频录制功能且设置的帧频与系统频率不同时
 - 启用间隔记录功能时
- 无法记录音频时，HOME 画面中显示, VIEW 画面中显示.



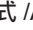
编辑

■ 能否通过 USB 将摄像机连接至电脑 (Windows/Mac) ?


- 本摄像机没有 USB 设备端子，因此无法通过 USB 将摄像机连接至 PC。使用市售的 SD 读卡器连接至 PC，直接从 SD 卡复制内容（数据）。

播放

■ 无法播放剪辑。

- 无法播放缩略图画面中显示  的剪辑。
下列剪辑上将显示 。
- 使用其它设备拍摄的剪辑、使用编辑软件编辑后的剪辑
- 已损坏的剪辑
- 当剪辑采用不同的录制模式（MOV 格式 /AVCHD 格式）或不同的系统频率时，在缩略图模式中的剪辑上将显示 。更改系统频率或记录编解码器。

■ 无法擦除剪辑。

- 取消剪辑的保护。
- 可能无法擦除缩略图画面中显示  的剪辑。
不需要此剪辑，请格式化 SD 卡。
格式化时 SD 卡上记录的所有数据将被删除。将所需数据保存至 PC 等设备上。

■ 能否使用 AG-DVX200MC 或 AG-UX180MC 播放拍摄的内容？

- 无法播放以 MOV 格式 /MP4 格式记录的内容。为保持与 Panasonic VARICAM 系列（AU-V35LT1MC 等）的文件名兼容性，摄像机已改变 SD 卡的文件夹结构。
- 可播放以 AVCHD 格式记录的内容。无法播放使用非摄像机记录格式记录的内容。

其他

■ 能否使用 AG-DVX200MC 系列采用的有线遥控器？


- 由于控制格式不同，因此无法使用。

警告系统

如果在摄像机开机后或在操作过程中检测到错误，HOME 画面、VIEW 画面或 TALLY 指示灯将提示发生错误。按照以下指示处理错误。

错误信息指示的错误情形

系统错误

画面显示		描述	动作和原因
VIEW 画面	HOME 画面		
[系统错误]	—	发生标准信号错误或通信错误。	所有 TALLY 指示灯和卡读写指示灯（橙色）每秒闪烁四次，发出提示音。 ● 将电源设为  （待机）。

警告

画面显示		描述	动作和原因
VIEW 画面	HOME 画面		
[电池电量过低]	—	剩余电池电量不足。	所有 TALLY 指示灯和卡读写指示灯（橙色）每秒闪烁四次，发出提示音。 电源状态显示变成  ，呈红色每秒闪烁一次。 ● 电源将在五秒后关闭。 ● 使用充满电的电池替换，或连接 AC 适配器。
[温度过高]	—	当摄像机内部温度升高超过预定值时显示。	所有 TALLY 指示灯和卡读写指示灯（橙色）每秒闪烁四次，发出提示音。 ● 电源将在五秒后关闭。 ● 再次打开电源，检查记录和播放操作。 如果问题依然存在，请向经销商咨询。
[记录错误]		录制期间发生记录数据错误，记录已停止。	所有 TALLY 指示灯和卡读写指示灯（橙色）每秒闪烁四次，发出提示音。 ● 记录停止。
[记录错误]		录制期间，试图记录超过最大剪辑数量。	所有 TALLY 指示灯和卡读写指示灯（橙色）每秒闪烁四次，发出提示音。 ● 记录停止。 ● 在 INFO 画面中选择 [DIAGNOSTICS] 时，警告显示区显示 [记录错误] [< 超过最大片段数 >]。 ● 更换 SD 卡或删除不需要的剪辑。
[卡错误 < 卡槽 1>] / [卡错误 < 卡槽 2>]		录制或播放期间发生因 SD 造成的数据错误。	● 记录期间 所有 TALLY 指示灯和卡读写指示灯（橙色）每秒闪烁四次，发出提示音。 记录停止。 记录停止后，发生错误的 SD 卡受写保护。更换发生错误的卡插槽中的 SD 卡。 ● 播放期间 播放停止。
[END] (SD 卡状态显示)	—	记录期间 SD 卡的剩余可记录容量已用完。	所有 TALLY 指示灯和卡读写指示灯（橙色）每秒闪烁四次，发出提示音。 ● 记录停止。 ● 更换 SD 卡或删除不需要的剪辑。
 (每秒一次，呈红色闪烁)	—	电池几近耗尽。	所有 TALLY 指示灯将每秒闪烁一次。 ● 当前操作将会继续。 ● 使用充满电的电池替换，或连接 AC 适配器。
SD 卡剩余可记录容量显示 (录制期间每秒闪烁一次)	—	SD 的剩余可记录容量过低。	● 记录将会继续。 ● 根据需要更换 SD 卡。

提醒

画面显示		描述	动作和原因
VIEW 画面	HOME 画面		
[同时记录警告 < 卡槽 1>] / [同时记录警告 < 卡槽 2>]		同时记录期间其中一张 SD 卡中发生错误。	信息显示约五秒钟。 • 在另一张 SD 卡的记录将会继续。
[同时记录警告 < 卡槽 1>] / [同时记录警告 < 卡槽 2>]		同时记录期间, 试图记录超过其中一张卡 SD 的最大剪辑数量。	信息显示约五秒钟。 • 在另一张 SD 卡的记录将会继续。 • 在 INFO 画面中选择 [DIAGNOSTICS] 时, 警告显示区显示 [同时记录错误] [< 超过最大片段数 >]。 • 更换 SD 卡或删除不需要的剪辑。
[风扇已停止]		风扇已停止。	显示一条信息。 • 当前操作将会继续。 • 如果风扇已停止, 应立即停止使用, 并向经销商咨询。 • 如果风扇停止转动, 摄像机温度将会上升。因此, 不要长时间使用摄像机。
[检查记忆卡 < 卡槽 1>] / [检查记忆卡 < 卡槽 2>]		由于插入了不支持的记录介质或存储卡端子上有灰尘, 无法正确识别存储卡。	信息显示约五秒钟。 • 检查插入的存储卡。
[格式错误的卡 < 卡槽 1>] / [格式错误的卡 < 卡槽 2>]		插入了管理信息超出规格的 SD 卡。(包括 SD 卡中 AVCHD 格式的系统频率 (59.94 Hz 制式或 50 Hz 制式) 与 [系统设置] 菜单 → [系统模式] → [频率] 中设置不同的情况)	信息显示约五秒钟。 • 插入可记录的 SD 卡。 • 在格式化或首次记录时, 确认 AVCHD 格式的系统频率信息。
[非 SDXC 卡 < 卡槽 1>] / [非 SDXC 卡 < 卡槽 2>]		当 [主记录] 设为 MOV 格式时, 插入了无法记录 MOV 格式的 SDHC 存储卡。	信息显示约五秒钟。 • 插入 SDXC 存储卡。
[不兼容的卡 < 卡槽 1>] / [不兼容的卡 < 卡槽 2>]		由于插入的 SD 卡写入速度太慢, 因此无法记录。	信息显示约五秒钟。 • 当前操作将会继续。 • 插入达到足够写入速度的 SD 卡。
[内置电池电量已耗尽]		当电源开关设为 (I) (开机) 时, 检测到内部时钟备用电池电压降低。	信息显示约五秒钟。 • 当前操作将会继续。 • 给内置电池充电后, 重新设置日期 / 时间。

消息

画面显示		描述	动作和原因
VIEW 画面	HOME 画面		
[不能播放。]	—	无法播放此剪辑。 (由于系统频率不同等原因无法播放) 播放期间发生错误, 播放已停止。	显示一条信息。 • 确认剪辑的系统频率与摄像机的系统频率是否相同。 • 检查剪辑。
[不能删除。]	—	无法删除此剪辑。	显示一条信息。 • 将设备和内容版本相匹配。
[不能记录。片段数已超过最大限值。]	—	可记录的剪辑数量已达到最大值。	显示一条信息。 • 更换 SD 卡或删除不需要的剪辑。
[发生错误。请重新格式化。]	—	格式化发生故障的 SD 卡。	显示一条信息。 • 重新格式化。
[修复失败。]	—	由于记录期间电源断开或取出 SD 卡, 发生错误的剪辑的修复失败。 管理信息恢复失败。	显示一条信息。 • 检查 SD 卡。
[不能格式化。]	—	无法格式化此 SD 卡。	显示一条信息。 • 检查 SD 卡。
[电池电量低, 无法修复控制信息。]	—	由于剩余电池电量不足, 无法恢复管理信息。	显示一条信息。 • 使用充满电的电池替换, 或连接 AC 适配器。

画面显示		描述	动作和原因
VIEW 画面	HOME 画面		
[无法保护。]	—	无法保护此剪辑。	显示一条信息。 • 将设备和内容版本相匹配。
[片段受到保护。请取消保护。]	—	剪辑受保护，因此无法删除。	显示一条信息。 • 取消剪辑的保护。
[有主菜单，无法删除。删除主菜单？(无法删除录制的数据)]	—	试图删除已创建顶级菜单的 SD 卡上的剪辑。	显示一条信息。 • 删除顶级菜单。
[有主菜单，无法录制。删除主菜单？(无法删除录制的数据)]	—	插入了已创建顶级菜单的 SD 卡。	显示一条信息。 • 删除顶级菜单。
[检测出缩略图数据错误。]	—	SD 卡的缩略图信息中发生错误。	显示一条信息。 • 此后自动进行管理信息恢复。
[数据不兼容，无法录制。]	—	不支持 SD 卡的管理信息版本。	显示一条信息。 • 将设备和内容版本相匹配。
[不能设置。]	—	此项无法设置。	显示一条信息。 • 使其可设置后再进行设置。
[不能复制此片段。]	—	无法复制剪辑。	显示一条信息。 • 复制除相应剪辑之外的其它剪辑。
[检测出控制数据错误。(SD 记忆卡)]	—	SD 卡的管理信息中发生错误。	显示一条信息。 • 此后自动进行管理信息恢复。
[复制失败。请检查记忆卡。]	—	由于 SD 卡中的错误，剪辑复制失败。	显示一条信息。 • 检查 SD 卡。
[由于电池电量低，正在中止复制。请勿关闭电源。]	—	复制剪辑期间，剩余电池电量过低。	显示一条信息。 • 复制取消。 • 使用充满电的电池替换，或连接 AC 适配器。
[由于电池电量低，复制被中止。]	—	由于剩余电池电量不足，剪辑复制取消。	显示一条信息。 • 使用充满电的电池替换，或连接 AC 适配器。
[不能复制 - 片段数已达到最大值。]	—	可复制的剪辑数量已达到最大值。	显示一条信息。 • 更换 SD 卡或删除复制目标中不需要的剪辑。
[电量不足。请连接 AC 适配器或更换电池。]	—	剩余电池电量不足期间，试图复制剪辑或更新摄像机固件。	显示一条信息。 • 使用充满电的电池替换，或连接 AC 适配器。
[无法播放此片段。]	—	无法使用播放器播放此剪辑。	显示一条信息。 • 在能够播放的设备上进行播放。
[无法复制含有其他设备所录制的视频]	—	无法复制其它设备中记录的剪辑。	显示一条信息。 • 复制除相应剪辑之外的其它剪辑。
[发生控制数据错误。要修复控制数据，请连接 AC 适配器或更换电池。]	—	当管理信息恢复开始时，剩余电池电量过低。	显示一条信息。 • 使用充满电的电池替换，或连接 AC 适配器。
[无效]	—	禁止操作。	显示一条信息。 • 操作启用后再进行操作。
[无法录制 - 录制数量已满]	—	试图在可记录的播放列表数量已达到最大值的 SD 上进行记录。	显示一条信息。 • 更换 SD 卡或删除不需要的剪辑。
[不能复制 - 播放列表容量已满。]	—	试图向可记录的播放列表数量已达到最大值的 SD 上进行复制。	显示一条信息。 • 更换 SD 卡或删除不需要的剪辑。
[目标的储存容量不足。请重新选择。]	—	复制目标 SD 卡的剩余可记录容量不足。	显示一条信息。 • 重新选择需复制的剪辑，或确保复制目标 SD 卡的剩余可记录容量充足。
[请检查目标媒体。]	—	复制期间复制目标 SD 卡中发生错误。	显示一条信息。 • 确认复制目标 SD 卡。
[无场景文件]	—	读取源卡 SD 中没有场景文件。	显示一条信息。 • 插入具有场景文件的 SD 卡。
[场景文件读取失败]	—	读取场景文件失败。	显示一条信息。 • 检查 SD 卡。

画面显示		描述	动作和原因
VIEW 画面	HOME 画面		
[场景文件写入失败]	—	写入场景文件失败。	显示一条信息。 ● 检查 SD 卡。
[断开 USB 电缆]	—	由于 OS 不兼容错误，五分钟过去后仍未建立 USB 服务模式连接。	显示一条信息。 ● 确认摄像机是否支持使用的 OS。
[记忆卡被锁定]	—	试图保护或删除已锁定 SD 卡中的剪辑。试图向已锁定的 SD 卡复制剪辑。	显示一条信息。 ● 解锁 SD 卡。
[不能选择更多片段。]	—	试图选择超过 99 个剪辑。	显示一条信息。 ● 通过每次复制 99 个剪辑等方式执行此过程。
[选择需删除的片段。]	—	在未选择任何剪辑情况下试图删除剪辑。	显示一条信息。 ● 选择需要删除的剪辑。
[选择需复制的片段。]	—	在未选择任何剪辑情况下试图复制剪辑。	显示一条信息。 ● 选择要复制的剪辑。
[请将卡插入卡槽 1]	—	在卡插槽 1 未插入 SD 卡的情况下试图进行复制。	显示一条信息。 ● 在卡插槽 1 中插入 SD 卡。
[请将卡插入卡槽 2]	—	在卡插槽 2 未插入 SD 卡的情况下试图进行复制。	显示一条信息。 ● 在卡插槽 2 中插入 SD 卡。
[检查记忆卡]	—	试图复制到错误的卡。	显示一条信息。 ● 检查 SD 卡。
[无法复制。]	—	试图在复制源 SD 卡和复制目标 SD 卡之间复制以系统频率（59.94 Hz 制式或 50 Hz 制式或）不同的 AVCHD 格式记录的内容。	显示一条信息。 ● 将复制源 SD 卡和复制目标 SD 卡中内容设为相同的系统频率（59.94 Hz 制式或 50 Hz 制式或）。 ● 在格式化或首次记录时，确认 AVCHD 格式的系统频率信息。
[不能记录。]	—	无法记录。	显示一条信息。 ● 使其可记录后再进行记录。

无法同时使用的录制功能

根据设置的录制功能，存在无法同时使用的录制功能。

● 表中使用的符号含义如下。

- ✓ : 可同时使用。
- — : 无法同时使用。

需额外设置的录制功能	已设置的录制功能				
	预记录 *1*2*3	接续记录 *3	同时记录 *3	间隔记录 *3*4*5*6*7*8	VFR*4*5*6
预记录 *1*2*3		✓	✓	—	—
接续记录 *3	✓		—	—	✓*9
同时记录 *3	✓	—		✓	✓*9
间隔记录 *3*4*5*6*7*8	—	—	✓		—
VFR*4*5*6	—	✓*9	✓*9	—	

*1 时间码相固定为自由运行。

*2 三小时后如仍未开始记录，预记录将被取消。

*3 当 [系统设置] 菜单 → [系统模式] → [SDI RAW] 设为除 [关] 之外的任何项目时，不能设置此项目。

*4 在下列情况下无法同时设置。

- 以 AVCHD 格式记录时

*5 时间码相对于录制运行模式固定。

*6 当 [系统设置] 菜单 → [系统模式] → [频率] 设为 [50.00i] / [59.94i] 时，无法设置此项目。

*7 时间码固定为 [NDF]。

*8 [输出设置] 菜单 → [SDI 输出] → [SDI 记录遥控] 和 [输出设置] 菜单 → [HDMI 输出] → [HDMI 记录遥控] 将不起作用。

*9 如果 [系统设置] 菜单 → [系统模式] → [传感器模式] 设为 [S35 混合 2.8K] 或 [4/3 裁切混合 2.2K]，此功能不起作用。

更新摄像机固件

在 [系统设置] 菜单 → [信息] → [版本] 确认摄像机的固件版本，并从注意部分所述的网站查询有关固件的最新信息，然后根据需下载固件。

注意

- 通过 SD 卡将下载的文件载入摄像机来完成更新。将存有更新文件的 SD 卡插入卡插槽 1，然后选择 [系统设置] 菜单 → [信息] → [固件升级]。有关更新方法的信息，请参阅以下网站中的支持桌面：
<https://pro-av.panasonic.net/>
- 务必通过安装的 LCD 液晶屏单元进行固件更新。
- 更新固件时，使用 AC 适配器或充分充电的电池。
- 更新固件期间请勿关机。重新写入固件可能失败，摄像机可能无法启动。

清洁和储存

清洁摄像机机身

- 在清洁之前，请取出电池或从电源插座上断开交流电缆。
- 请勿使用苯或稀释剂清洁摄像机。否则可能造成摄像机机身涂层变形或脱落。
- 请使用干净的软布擦拭摄像机机身。如果摄录一体机上粘附有顽固的污物，可使用洗洁精稀释水溶液浸湿的布擦拭，然后再用干布擦拭。

存储摄录一体机注意事项

存储期间从摄像机拆除电池。请将本机存储在低湿度且相对恒温的场所。

- 建议温度：15 °C 至 25 °C
- 推荐的相对湿度：40% 至 60%

■ 摄像机

- 用一片软布包裹住摄录一体机，以免灰尘进入。

■ 电池

- 温度极高或极低时，都会缩短电池的使用寿命。
- 在含有较重的油烟或灰尘的存储时，可能会造成端子接头生锈等情况，引起故障。
- 请勿让电池端子接触到金属物体（例如项链或发夹）。否则可能造成端子间短路，并可能发热。触碰发热的部件可能会引起严重灼伤。
- 请在放电之后储存电池。如需长期存储，建议每年对电池充一次电，使用摄像机将电池电量耗尽，然后再次存储。

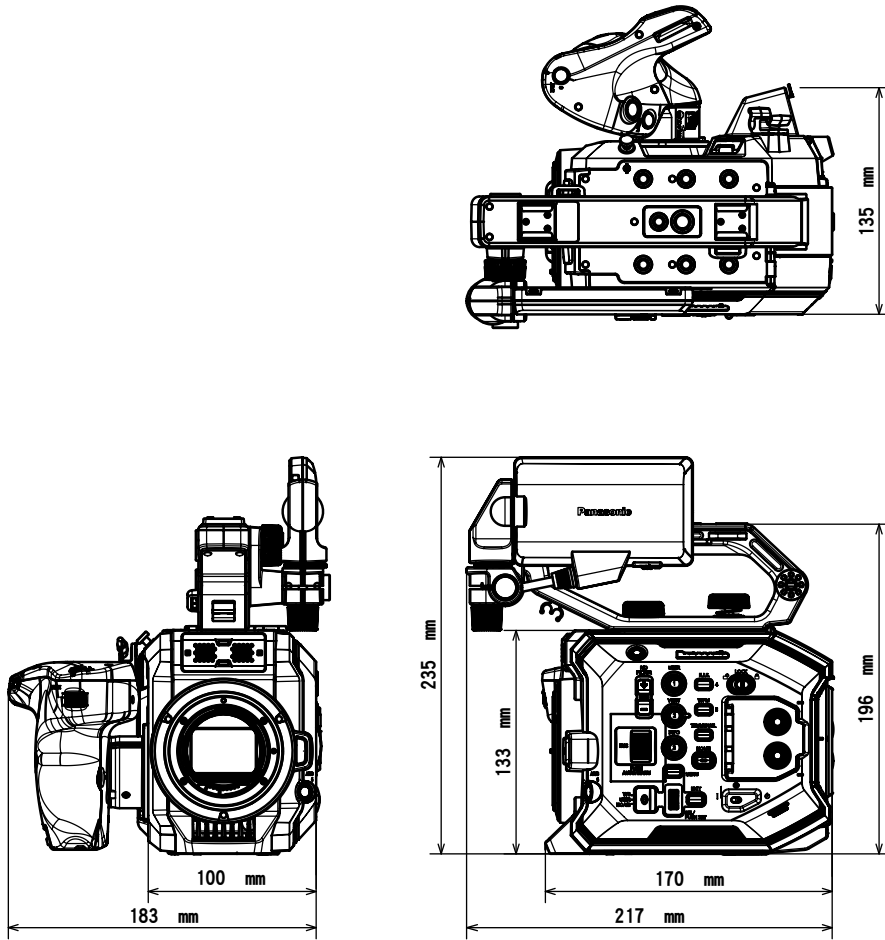
■ SD 卡

- 如果您将其从摄录一体机中取出，务必将其存放在包装箱中。
- 请勿存放在具有腐蚀性气体的场所。
- 请勿存放在温度可能升的较高的地点，例如车内或直射阳光下。
- 请勿存放在高湿度或多尘的地方。

第 10 章 规格

本章介绍本产品的规格。

尺寸



规格

概要

功率
 直流 === 7.28 V (使用电池时)
 直流 === 12 V (连接 AC 适配器时)
 电源功耗
 19 W (使用 LCD 液晶屏时)

显示安全信息。

工作环境温度	0 °C - 40 °C
工作环境湿度	10% - 80% (相对湿度, 无结露)
质量	约 1.2 kg (仅摄像机机身, 不含附件) 约 2.05 kg (含附件手柄、手把、LCD 液晶屏、LCD 液晶屏遮光罩、麦克风支架、麦克风支架适配器和电池)
尺寸 (宽 × 高 × 长)	仅摄像机机身 135 mm × 133 mm × 170 mm (不含突出部)

摄像机单元

成像器件	超级 35 mm, MOS 传感器
像素数量	<ul style="list-style-type: none"> 总像素: 约 2049 万像素 (6340 (H) × 3232 (V)) 有效像素: 约 1752 万像素 (5720 (H) × 3016 (V))
镜头接口	EF 接口
光学滤镜	<ul style="list-style-type: none"> 内置 ND 滤镜, 电子 [ND:1.8] / [ND:1.2] / [ND:0.6] / [ND:CLR] IR 截止滤镜 [开] / [关] 通过将 [红外拍摄] 分配到 USER 按钮 (通过菜单切换)
色温设置	ATW、AWB, 2000 K - 15000 K, -10.0GMg - +10.0GMg 最多可登记 12 个项目
增益设置	<ul style="list-style-type: none"> [ISO] 模式 双原生 ISO 兼容, [200 ISO] 至 [25600 ISO] [dB] 模式 [标准] / [高] 增益兼容, -12 dB 至 26 dB (2 dB 步进)
快门速度	<ul style="list-style-type: none"> 设为 [度] 时 3.0 度 - 357.0 度 (0.5 度步进) 最多可登记 12 个项目 设为 [秒] 时 1/24.1 秒至 1/8000 秒 (用于 23.98p) 最多可登记 12 个项目

存储卡录像机

录制介质	<ul style="list-style-type: none"> 卡插槽 ×2 SDHC 存储卡 (4 GB - 32 GB) SDXC 存储卡 (超过 32 GB - 128 GB) UHS-I/UHS-II, UHS 速度等级 3 兼容, 视频速度等级 V90 兼容
记录像素数量	4096×2160 (4K)、3840×2160 (UHD)、2048×1080 (2K)、1920×1080 (FHD)、1280×720 (HD)
记录编解码器	MOV、AVCHD
系统频率	59.94p、59.94i、50p、50i、29.97p、24p、25p、23.98p
记录帧频 (最高)	<ul style="list-style-type: none"> 4K/UHD 59.94fps 或 50fps 2K/HD 120fps/100fps 240fps/200fps (裁剪模式)

录制格式	<ul style="list-style-type: none"> • MOV : 4:2:0 (8 位) 420LongGOP 150M/420LongGOP 100M/420LongGOP 50M • MOV : 4:2:2 (10 位) 422LongGOP 150M/422LongGOP 100M/422LongGOP 50M 422ALL-I 400M/422ALL-I 200M/422ALL-I 100M • AVCHD : PS/PH/HA/PM
录制视频信号	<p>4096×2160/59.94p、50p、29.97p、25p、24p、23.98p 3840×2160/59.94p、50p、29.97p、25p、23.98p 2048×1080/59.94p、50p、29.97p、25p、24p、23.98p 1920×1080/59.94p、50p、29.97p、25p、23.98p、59.94i、50i 1280×720/59.94p、50p</p>
录制和播放时间	<p>使用 64 GB SDXC 存储卡时</p> <ul style="list-style-type: none"> • 4096×2160/422ALL-I 400M/29.97p、25p、23.98p、24p 约 20 分钟 • 2048×1080/422ALL-I 200M/59.94p、50p 约 40 分钟 • 4096×2160/420LongGOP 150M/59.94p、50p 约 55 分钟 • 2048×1080/420LongGOP 100M/59.94p、50p 约 1 小时 20 分钟 • 1920×1080/420LongGOP 50M/29.97p、25p、23.98p 约 2 小时 40 分钟
双插槽功能	同时记录、接续记录
特殊记录	预记录、间隔记录

数字视频

量化位数	<ul style="list-style-type: none"> • MOV : 4:2:2 (10 位) /4:2:0 (8 位) • AVCHD : 4:2:0 (8 位)
视频压缩格式	H.264/MPEG-4 AVC High Profile

数字音频

录制音频信号	<ul style="list-style-type: none"> • MOV : 48 kHz/24 位, 2ch • AVCHD : 48 kHz/16 位, 2ch
音频录制格式	<ul style="list-style-type: none"> • MOV : LPCM • AVCHD : Dolby Audio™
动态余量	18 dB/20 dB 可通过菜单切换

视频输出

〈SDI OUT〉端子	<ul style="list-style-type: none"> • BNC×1 4K (6G)、HD (3G/1.5G) : 0.8 V [p-p]、75 Ω • SDI 遥控支持 • 输出格式 : (4:2:2 (10 位) 输出) 4096×2160/3840×2160 : 29.97p、25p、24p、23.98p 1920×1080 : 59.94p、50p、59.94i、50i、29.97p、29.97fps、25p、25fps、24p、24fps、23.98p、23.98fps 1280×720 : 59.94p、50p • RAW 输出格式 (10 位) 5760×3072 : 29.97p、25p、24p、23.98p (最高 30fps/25fps) 4096×2160 : 59.94p、50p、29.97p、25p、24p、23.98p (最高 60fps/50fps) 2048×1080 : 59.94p、50p、29.97p、25p、24p、23.98p (最高 240fps/200fps)
〈HDMI〉端子	<ul style="list-style-type: none"> • HDMI 类型 A × 1 (VIERA Link 不兼容) • HDMI 遥控支持 • 输出格式 : (4:2:2 (10 位) 输出) 4096×2160/3840×2160 : 59.94p、50p、29.97p、25p、24p、23.98p 1920×1080 : 59.94p、50p、59.94i、50i、29.97p、25p、24p、23.98p 1280×720 : 59.94p、50p 720×480 : 59.94p 720×576 : 50p

音频输入

内置麦克风	支持立体声话筒
〈AUDIO INPUT 1〉 / 〈AUDIO INPUT 2〉端子	XLR×2, 3 针 输入高阻抗, [线路] / [话筒] 通过菜单切换 <ul style="list-style-type: none"> • [线路] : 4 dBu/0 dBu (可选菜单) • [话筒] : -40 dBu/-50 dBu/-60 dBu (可选菜单), +48 V ON/OFF (通过菜单切换)

音频输出

〈SDI OUT〉端子 〈HDMI〉端子	LPCM 2ch
耳机端子	立体声微型插孔 × 1
扬声器	20 mm 直径, 圆形 × 1

其他输入 / 输出

〈TC IN/OUT〉端子	BNC×1 用作输入 / 输出端子, 通过菜单切换输入 / 输出 <ul style="list-style-type: none"> • 输入 : 1.0 V - 4.0 V [p-p], 10 kΩ • 输出 : 2.0 V ± 0.5 V [p-p], 低阻抗
〈LCD〉端子	40 针 (用于连接 LCD 液晶屏)
〈REMOTE〉端子	2.5 mm 直径超级微型插孔 × 1, 用于连接握把
〈USB2.0 HOST〉端子	A 型连接器, 4 针 (5 V, 0.5 A), 用于安装无线传输模块 (选购)
〈DC IN 12V〉端子	直流 12 V, EIAJ 类型 4

监视器

LCD 液晶屏	3.5 型 LCD 液晶屏 (约 115 万像素), 触摸屏支持 通过 〈MIRROR〉 开关可修改为镜像拍摄显示
---------	---

AC 适配器**电源**交流 \sim 100 V - 240 V, 50 Hz/60 Hz, 1.2 A**电源输出**直流 \equiv 12 V, 3.0 A 显示安全信息。

工作环境温度	0 °C - 40 °C
工作环境湿度	10% - 90% (相对湿度, 无结露)
质量	约 225 g
尺寸 (宽 × 高 × 长)	115 mm × 37 mm × 57 mm (不含直流电缆部分)

电池充电器 (AG-BRD50MC)**输入电压**直流 \equiv 12 V, 3.0 A**输出电压**直流 \equiv 8.4 V, 4.0 A 显示安全信息。

充电电流	最大 4,000 mA
工作环境湿度	10% - 80% (相对湿度, 无结露)
质量	约 230 g
尺寸 (宽 × 高 × 长)	130 mm × 48 mm × 107 mm

电池组 (AG-VBR59MC)**电压 / 容量**直流 \equiv 7.28 V/5900 mAh 43 Wh 表示安全信息。

索引

- A**
- AC适配器
 - 安装 30
 - 安全区标记 134
- B**
- 斑马纹 133
 - 边框标记 134
 - 波形监视器功能 137
- C**
- 菜单
- 操作 68
 - [场景文件设置] 82
 - 初始化 70
 - [记录设置] 86
 - 配置 67
 - [摄像机设置] 78
 - [输出设置] 91
 - [缩略图] 71
 - [网络设置] 102
 - [文件] 102
 - 显示 68
 - [系统设置] 71
 - [音频设置] 89
 - 场景文件 114
 - 错误信息 174
- D**
- 电池
- 安装 30
 - 拆除 30
 - 充电 28
- 电源
- 如何打开电源 42
 - 如何关闭电源 42
 - 电子影像稳定功能 137
 - 对焦辅助功能 135
- E**
- 耳机 163
- G**
- 高速拍摄 129
 - 更新 179
 - 规格 183
- H**
- HOME画面 61, 63
 - 画面显示 59
 - 画质调整
 - [白平衡] 122
 - [白切割] 126
 - [EI] 122
 - [伽马] 123
 - [拐点] 125
 - [黑] 123
 - [混合LOG伽马拐点] 126
 - [矩阵] 127
 - [肤色细节] 127
 - [色度] 127
 - [细节] 127
 - [颜色校正] 128
 - 继续上次回放 152
- I**
- INFO画面 65
 - IR记录 132
- J**
- 肩带 38
 - 间隔记录 131
 - 剪辑
- 保护 149
 - 播放 150
 - 复制 146
 - 删除 148
 - 修复 149
 - 监视器 164
 - 接续记录 130
 - 警告系统 174
 - 镜头
 - 安装 40
- L**
- LCD液晶屏
 - 状态显示 158
 - LCD液晶屏单元
 - 安装 36
 - 拆除 36
- N**
- 内置电池 43
- P**
- 拍摄 118
- Q**
- 切换画面 60
- R**
- 日期和时间 44
- S**
- 三脚架 41
 - SD卡 45
 - 插入 46
 - 格式 47
 - 记录时间 47
 - 取出 46
 - 数据结构 48
 - 写保护 45
 - 状态 46
 - 色条 138
 - 设置画面 115
 - 时间码 52, 53
 - 提供到外部 54
 - 时间数据 51
 - 使用限制 178
 - 时钟 44
 - 手把
 - 安装 33
 - 手柄
 - 安装 32
 - 拆除 32
 - 输出格式
 - (HDMI) 端子 155
 - (SDI OUT) 端子 154
 - 水平仪 138
 - 数字变焦功能 138
 - 缩略图 144
 - 缩略图画面 144
- T**
- TALLY指示灯 57
 - 同时记录 131
 - TV 164
- U**
- USER按钮
 - 分配 55
 - 确认 56
- V**
- VIEW画面 158

W

外部麦克风	
安装	39
网络	
无线LAN	166
无线传输模块	166
无线LAN	
无线接入点	168
直接连接	168

Y

遥控操作	165
一键自动对焦功能	134
音频输入	140
电平调整	140
监听装置	141
内置麦克风	140
切换	140
确认设置	142
音频设备	140
外部麦克风	140
直接音量控制功能	141
用户比特	51
预记录	130

Z

中央标记	134
------------	-----

制造商: 松下电器产业株式会社

日本大阪府门真市大字门真 1006 番地
网站: <http://www.panasonic.com>

进口商: 松下电器(中国)有限公司

北京市朝阳区景华南街 5 号 远洋光华中心 C 座 3 层、6 层
网站: <http://panasonic.cn/>

原产地: 日本

(一部分附属品使用日本以外的原产地的产品。)