

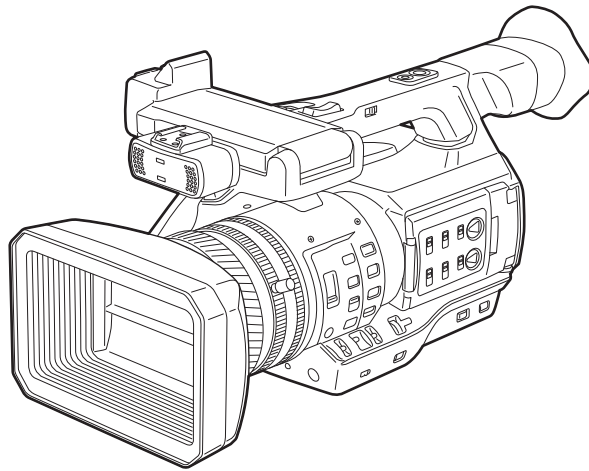
Panasonic®

使用说明书

广播级数字摄录一体机

型号 **AJ-PX285MC**

P2HD
micro
P2



HDMI 

AVC ULTRA **AVC INTRA** **AVC LONG G**

DVC PRO HD **DVC PRO 50** **DVC PRO** **DN**

在操作本机之前，请仔细阅读本说明书，并将说明书妥善保管，以备将来使用。

请先阅读本节！

 显示安全信息。

警告：

- 为了减少火灾或触电的危险，不要让本机受到雨淋或放置在潮湿的地方。
- 为减少火患或电击的危险，本设备应避免一切使用液体的场合，并只能存放在没有滴液或溅液危险的地方，也不要在本设备顶端放置任何液体容器。

警告：

请勿让婴儿和小孩接触存储卡（可选附件）或附件（麦克风支架螺丝）。

注意事项：

不要开启面板盖。

为了减少电击的危险，不要打开面板盖。里面没有用户能维修的部件。有关维修问题，请与合格的维修人员联系。

注意事项：

为了减少起火或电击的危险以及烦人的干扰，请只使用推荐的附件。

注意事项：

电缆插头应处于随时能工作的状态。交流电源插座（主插座）必须安装在靠近设备的地方，以便于接近。请从 AC 插座拔下电缆插头，使设备与 AC 插座完全分离。

注意事项：

如果电池放置或处理不当，可能会有爆炸危险或引起火灾。

- 请勿拆解电池，或将之弃置于火中。
- 请勿储存于 60 °C 以上的高温下。
- 请勿将电池暴露在阳光、火或类似的极热环境下。

有关电池组的说明

- 请使用指定的充电器。
- 只能换上相同或指定类型的电池。

注意事项：

为了保持良好的通风条件，请不要将本机安装或置放于书橱、壁柜或其他密封空间中。确保窗帘或其他织物不会阻碍通风条件，防止因过热而发生电击或起火。

注意事项：

当安装有三脚架时切勿用把手抬起本机。安装有三脚架时其重量也会作用到把手上，从而可能会使把手断裂或伤及到使用者。在安装有三脚架情况下携带本机时，请握持三脚架。

注意事项：

当接有转换镜头或另一附件时，请不要用把手震动、摇动或抖动本机。

由于转换镜头的附加重量，把手的任何强烈晃动都可能损坏本机或导致人身伤害。

注意事项：

来自耳机和头戴耳机的超大声压会导致听力丧失。

注意事项：

请勿在使用时让本装置长时间与皮肤直接接触。

如果本装置的高温部分长时间与皮肤直接接触，可能会遭受低温灼伤。

长时间使用本装置时，请务必使用三脚架。

注意事项：

将金属物件（例如项链和发夹）与电池分开放置。

否则可能在端子上产生短路，导致电池发热，如果您在此状态接触电池，可能严重烫伤自己。

注意事项：

设备内安装了纽扣型电池。

请勿将设备存放在 60 °C 以上的环境中。

请勿将设备放到门窗紧闭的汽车中长时间接受阳光直射。

铭牌位于摄录一体机、电池充电器和 AC 适配器底部。

产品中有害物质的名称及含量

部件名称	有害物质					
	铅 (Pb)	汞 (Hg)	镉 (Cd)	六价铬 (Cr(VI))	多溴联苯 (PBB)	多溴二苯醚 (PBDE)
外观	○	○	○	○	○	○
LCD 部分	×	○	○	○	○	○
寻像器部分	○	○	○	○	○	○
光学部分	○	○	×	○	○	○
电路板	×	○	○	○	○	○
电线	○	○	×	○	○	○
AC 适配器	○	○	○	○	○	○
电池充电器	×	○	○	○	○	○
交流电缆	○	○	○	○	○	○
电池	×	○	○	○	○	○
眼罩	○	○	○	○	○	○
麦克风支架	×	○	○	○	○	○
麦克风支架螺钉	○	○	○	○	○	○
肩带	○	○	○	○	○	○
腕带	○	○	○	○	○	○

本表格依据 SJ/T 11364 的规定编制。

○：表示该有害物质在该部件所有均质材料中的含量均在 GB/T 26572 规定的限量要求以下。

×：表示该有害物质至少在该部件的某一均质材料中的含量超出 GB/T 26572 规定的限量要求。



产品所附电池的环保使用期限为 5 年。

■ 可用于本产品的电池（于 2015 年 1 月之前有效）

本产品可使用 Panasonic VW-VBD58 电池。

已经发现在某些市场购买时会买到与正品非常相似的伪造电池组。这些电池组中的某些电池组没有为了满足适当的安全标准的要求而用内部保护进行充分地保护。这些电池组有可能会引起火灾或发生爆炸。请注意，我们对使用伪造电池组而导致的任何事故或故障概不负责。要想确保使用安全的产品，建议使用正品的 Panasonic 电池组。

电池充电器 /AC 适配器

未使用时，请从 AC 插座拔下 AC 电源插头。

-
- SDXC 徽标是 SD-3C, LLC 的商标。
 - HDMI、HDMI 徽标和 High-Definition Multimedia Interface 是 HDMI Licensing LLC 在美国和 / 或其他国家或地区的商标或注册商标。
 - MMC (Multi Media Card) 是 Infineon Technologies AG 的注册商标。
 - Microsoft® 和 Windows® 是 Microsoft Corporation 在美国和 / 或其他国家或地区的商标或注册商标。
 - 屏幕截图根据 Microsoft Corporation 指南使用。
 - Apple、Macintosh、Mac OS、QuickTime、iPad 和 iPhone 是 Apple Inc. 在美国和 / 或其他国家或地区的商标或注册商标。
 - Java 和所有 Java 类商标均为 Sun Microsystems, Inc. 在美国和 / 或其他国家或地区的商标或注册商标。
 - 本使用说明书中列出的所有其他名称、公司名称和产品名称等都是其各自所有者的商标或注册商标。
 - 本产品经 AVC Patent Portfolio License 授权制造。除下述行为等个人用途和非盈利目的以外，均未授权所有其他行为。
 - 依照 AVC 标准 (AVC 视频) 录制视频
 - 播放消费者在参与个人或商业活动时录制的 AVC 视频
 - 播放从授权提供视频的视频提供者处获得的 AVC 视频请访问 MPEG LA, LLC 网站 (<http://www.mpegla.com/>) 了解详细信息。
 - Use of DCF Technologies under license from Multi-Format, Inc.

如何阅读本文档

■ 图示

- 本摄像机、菜单画面和其他项目的图示可能与实际情况有差异。

■ 本手册中的使用规定

- 括号 [] 中的词语表示寻像器或 LCD 液晶屏中显示的详情和内容。
- 括号 <> 中的词语表示本摄像机所用的设计文本，如按钮名称等。

■ 参考页面

- 本文档中的参考页面以 (第 00 页) 表示。

■ 术语

- SD 存储卡、SDHC 存储卡和 SDXC 存储卡统称为 SD 存储卡。
- 具有“P2”徽标的存储卡，如 AJ-P2E064FMC 存储卡 (选购件) 称为“P2 存储卡”。
- 具有“microP2”徽标的存储卡，如 AJ-P2M032AMC 存储卡 (选购件) 称为“microP2 存储卡”。
- P2 存储卡和 microP2 存储卡称为“P2 卡”，除非另有说明。
- 连接到 USB 的外部硬盘驱动器 (HDD) 之类的媒介称为“存储设备”。
- 单次录制操作期间创建的视频称为“剪辑”。

目录

请先阅读本节！	2	变焦环	60
第1章 概要	7	画质调整	61
使用摄像机之前	8	细节功能	61
在系统中使用摄像机	11	肤色调功能	61
基本配置设备	11	RB增益控制功能	62
扩展配置设备	11	色度设置功能	62
此摄像机的用途	12	矩阵功能	63
录制到存储卡	12	颜色校正功能	63
链接到外部设备	12	黑色控制功能	64
连接到网络	13	伽马功能	64
		拐点功能	64
		高色彩动态范围功能	65
		白电平切割功能	65
第2章 部件说明	15	设置电子快门	66
左侧	16	快门模式	66
右侧	19	采用〈SEL/PUSH SET〉拨盘按钮和〈MODE/MENU CANCEL〉按钮调整	66
前端、后端	21	闪光补偿 (FBC) 功能	68
顶端	23	设置闪光补偿功能	68
		可变帧频 (VFR) 录制功能	69
第3章 准备	26	原生可变帧频记录	69
电源	27	标准可变帧频记录 (下拉录制)	70
电池充电	27	选择音频输入和调节录音电平	71
装入和取出电池	28	选择音频输入信号	71
使用AC适配器	29	使用内置麦克风	71
装配和调整附件	30	使用外部麦克风和音频设备	72
调节握把腕带	30	调节录制电平	72
安装肩带	30	显示详细的音频电平	73
安装镜头罩	31	使用GPS获取位置信息	74
安装眼罩	32	特殊记录功能	75
安装前麦克风	32	预记录	75
装配三脚架	33	间隔记录	75
开/关电源	34	单次记录	76
如何打开电源	34	循环记录	77
如何关闭电源	34	连续片段记录	78
设置内部时钟的日期/时间	35	同时记录	79
P2卡	36	背景记录	80
插入P2卡	36	热切换记录	81
取出P2存储卡	37	录制查看功能	81
防止误删除	37	拍摄标记记录功能	82
P2卡存取LED和P2卡的状态	38	文本提示记录功能	82
P2卡记录时间	38	方便的拍摄功能	83
CPS (Content Protection System)	39	低角度拍摄	83
如何处理P2卡上记录的数据	40	逆向位扫描拍摄	83
向USER按钮分配功能	41	斑马纹显示	83
调整和设置LCD液晶屏	43	显示中央标记	84
使用LCD液晶屏	43	显示安全区标记	84
调节LCD液晶屏	43	显示边框标记	84
镜面拍摄	43	检查和显示拍摄状态	84
高亮显示图像轮廓	44	更改图像大小	84
调节和设置寻像器	45	影像稳定器功能	84
使用寻像器	45	动态范围延伸器功能	85
调节寻像器	45	背光补偿	85
高亮显示图像轮廓	45	色条	85
TALLY指示灯	46	时间戳功能	85
		删除最近一段剪辑功能	85
		波形监视器功能	85
		直接菜单操作	86
第4章 拍摄	47	多种格式	87
基本步骤	48	选择记录信号	87
准备工作	48	系统模式和录制功能	87
拍摄	48	记录设置和记录功能列表	96
选择录制的分辨率、编解码器和视频格式。	49	选择视频输出	96
录制时的可调设置	52	录制/播放和输出信号列表	98
光圈	52	双编解码器记录	101
增益	52	双编解码器记录设置	101
超级增益	52	录制低码流素材	102
亮度调整	52	录制到SD存储卡	102
微距	53	检查低码流素材数据	103
对焦 (手动聚焦)	53	关于低码流素材数据录制的错误显示	104
辅助对焦功能	53	连续播放功能	106
区域模式功能	54	设置网络连接	106
电平表功能	55	设置连续播放功能	106
调节白平衡和黑平衡	57	系统模式和支持的连续播放输出列表	106
调节白平衡	57	连续播放模式和分辨率/帧频列表	107
调节黑平衡	59	处理设置数据	108
使用变焦功能	60	设置数据文件配置	108
设置 (ZOOM) 开关	60	处理SD存储卡	108
调节变焦位置	60	执行SD存储卡的操作	109

如何使用用户数据.....	110	TV/监视器.....	209
如何使用场景文件数据.....	111	通过 (USB2.0 DEVICE) 或 (USB3.0 HOST) 端子的连接功能	210
如何将场景文件或菜单设置状态恢复为出厂设置.....	112	连接到USB设备模式中的电脑.....	210
保存数据至SD存储卡及从存储卡载入保存的数据.....	112	在USB主机模式下连接外部设备.....	211
选择外部基准信号和同步锁相设置	114	连接到遥控操作面板(AK-HRP200MC)	221
将视频信号锁定到外部基准信号.....	114	遥控模式下的开关功能.....	221
设置时间数据	115	遥控模式下的录制和播放操作.....	221
时间码与用户比特的记录.....	116	连接到摄像机上的遥控器.....	221
用户比特设置.....	123	连接到P2 ROP应用程序	224
如何输入用户比特.....	124	遥控模式中的开关功能.....	224
设置时间码.....	125	遥控模式中的录制和播放操作.....	224
外部锁定时间码.....	126	第9章 网络连接	225
外部供应时间码.....	128	网络连接	226
连接并设置锁相和时间码输入/输出.....	128	可用功能.....	226
设置和显示计数.....	129	操作环境.....	226
第5章 播放	131	连接准备	228
基本步骤	132	对于无线LAN.....	228
准备工作.....	132	对于有线LAN.....	229
播放.....	132	对于4G/LTE.....	229
缩略图操作	134	网络设置	231
菜单操作概要.....	134	无线LAN设置.....	231
缩略图画面.....	134	有线LAN设置.....	234
选择缩略图.....	137	网络功能	236
设置缩略图画面显示.....	137	P2浏览器功能设置和连接状态检查.....	236
更改缩略图.....	139	设置P2播放列表编辑功能.....	237
拍摄标记.....	140	使用P2 ROP应用程序的连接设置.....	237
文本提示.....	140	连接遥控操作面板(AK-HRP200MC)的设置.....	238
删除剪辑.....	142	使用FTP客户端功能	239
修复剪辑.....	142	FTP客户端功能设置.....	239
重新连接不完整的剪辑.....	142	FTP服务器文件夹列表 (FTP浏览器画面).....	240
复制剪辑.....	143	删除FTP服务器上的剪辑.....	242
设置剪辑元数据.....	143	查看FTP服务器上的剪辑信息.....	243
格式化P2卡.....	146	从P2卡向FTP服务器传输 (复制).....	243
格式化SD存储卡.....	146	FTP从FTP服务器写回P2卡 (复制).....	244
属性.....	147	从SD卡向FTP服务器传输 (导出).....	244
第6章 菜单操作	153	从FTP服务器写回SD存储卡 (导入).....	245
设置菜单结构	154	上载期间录制功能	247
菜单类型及如何打开.....	154	自动传送录制的剪辑 (自动传送模式).....	247
主菜单结构.....	154	自动传送所选的剪辑 (手动选择模式).....	248
设置菜单显示	156	显示上载列表.....	248
设置菜单基本操作.....	156	第10章 维修和检查	250
设置 [用户菜单].....	157	维护	251
设置菜单初始化.....	158	给内置电池充电.....	251
菜单列表	159	常见问题解答	252
[场景文件].....	159	电源.....	252
[系统模式].....	168	电池.....	252
[用户开关].....	169	拍摄.....	252
[开关模式].....	171	编辑.....	252
[AUTO开关].....	174	播放.....	253
[记录设置].....	175	其他.....	253
[片段].....	178	警告系统	254
[音频设置].....	182	错误码指示的错误情形.....	254
[输出选择].....	183	错误信息指示的错误情形.....	254
[网络设置].....	185	更新摄像机固件	260
[显示设置].....	188	清洁和储存	261
[卡功能].....	193	清洁摄录一体机.....	261
[其它功能].....	193	存储摄录一体机注意事项.....	261
[维护].....	194	第11章 规格	262
[诊断].....	194	规格	263
[用户菜单选择].....	194	尺寸.....	263
[选项菜单] 列表	195	规格.....	263
[白平衡预置控制].....	195	索引	270
[摄像机遥控调整].....	195		
[工程师菜单安全设定模式].....	195		
第7章 显示	196		
画面状态显示	197		
画面上的状态显示配置.....	197		
选择画面上的显示项目.....	197		
显示画面.....	197		
检查和显示拍摄状态.....	203		
模式检查显示.....	205		
第8章 连接到外部设备	207		
连接耳机、遥控或电视机/监视器	208		
耳机.....	208		
遥控.....	208		

第 1 章 概要

使用摄像机前，请阅读本章内容。

如需了解附件信息，请参阅本产品随附的说明书。

使用摄像机之前

■ 在雨雪天气或在海边使用本产品时，小心勿让水进入到摄录一体机内部。

水会造成摄录一体机和存储卡损坏。（无法修复）

■ 请确保本摄录一体机远离产生磁场的设备（电视机、电视游戏机等）。

- 如果您在电视机附近使用摄录一体机，在电磁波的作用下，视频和声音数据可能会出现失真。
- 由扬声器和大型电机产生的强磁场可能会造成录制内容损坏，同时可能造成图像失真。
- 微波炉发出的电磁波可能会对摄录一体机造成有害影响，并可能造成视频和声音数据损坏。
- 如果遭受产生磁场的设备造成的伤害效果，摄录一体机可能无法正常工作。如不幸发生这种情况，请关闭摄录一体机，取下电池或者从电源插座上拔下 AC 适配器插头。之后，重新装上电池或重新连接 AC 适配器。之后，对摄录一体机开机。

■ 请勿在无线电发射器或高压设备附近使用摄录一体机。

如果在无线电发射器或高压设备附近使用摄录一体机，可能会对录制的音频和声音数据造成伤害效果。

■ 在海边使用摄录一体机时，小心勿让泥沙和灰尘进入摄录一体机。

泥沙和灰尘可能会造成摄录一体机和存储卡损坏。（当插入或取出存储卡时要特别小心）

■ 电池充电器和电池

- 如果即便电池处于最佳温度，〈CHARGE〉指示灯仍不断闪烁，则电池或电池充电器可能已损坏。请联系经销商咨询。
- 如果电池为温热状态，则充电时间要比平常要长。
- 如果您在临近收音机的位置使用电池充电器，则收音机声音可能失真。使用电池和电池充电器时，请将它们与收音机之间至少保留 1 m 的距离。
- 使用电池充电器时可能会发出噪音，但这并非故障。

■ 搬运摄录一体机时，请小心不要让其掉落。

- 强烈冲击会造成摄录一体机机身损坏，并可能导致其无法正常工作。
- 携带摄录一体机移动时，请采用腕带或肩带，并小心谨慎地操作。

■ 请勿在摄录一体机上喷涂杀虫剂或挥发性物质。

- 如果摄录一体机接触到杀虫剂或挥发性物质，则机身可能出现翘皮，同时可能会出现涂料脱落。
- 请勿允许摄录一体机持续长时间解除橡胶或乙烯基物体。

■ 本摄录一体机使用过后，取出电池或从电源插座中拔出交流电缆。

■ 电池特性

此电池为可充电的锂离子电池。其通过内部的化学反应产生电能。这一化学反应易受周围温度和湿度影响，因此当周围温度较热或较冷时，电池的有效使用时间也将缩短。在极低温度环境下使用时，有效使用时间大约为 5 分钟。

当电池处于极高温环境时，其保护功能将运行，摄录一体机暂时无法使用。

■ 使用后，务必从摄录一体机内取出电池。

务必从摄录一体机内取出电池。（如果将电池留在摄录一体机中，即便在关机时，其仍将消耗少量电流）

如果电池留在摄录一体机中较长一段时间，其会过度放电，即便再次充电也可能无法再用。

请勿在开机时取出电池。

在工作指示灯完全熄灭后，关机并取出电池。

■ 处理电池端子时，请倍加小心。

请勿允许电池端子上留有灰尘或异物。

此外，如果您无意丢弃了电池，请确认电池壳体和端子未出现翘曲。

将变形的电池装入摄录一体机或将其连接到电池充电器上时，可能会造成摄录一体机或电池充电器损坏。

■ 丢弃存储卡或将其转让给他人时应保持谨慎

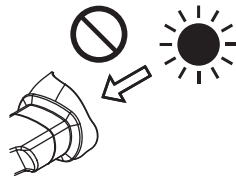
使用摄像机或电脑的功能格式化存储卡或删除数据只会更改文件管理信息，不会完全擦除存储在卡上的数据。丢弃这些卡或将其转让给他人时，请将其物理损毁或使用电脑专用数据删除程序（市售）来完全删除数据。用户自行负责管理存储在自己存储卡中的数据。

■ LCD 液晶屏和寻像器

- 如果允许同一图像或同一段文字在 LCD 液晶屏上显示较长一段时间，图像可能会“烧屏”。让摄录一体机关机几小时后，其将恢复正常。
- LCD 液晶屏的液晶面板在极端温差的地方会形成结露。如果发生这种情况，可用柔软的干布进行擦拭。
- 如果摄录一体机很冷，刚刚开机后，LCD 液晶屏将比正常时稍暗。当内部温度上升后，屏幕将恢复到正常亮度。
- 由于摄像机的寻像器使用有机 EL，如果允许同一图像或同一段文字显示较长一段时间，图像可能会“烧屏”。但录制的图像并不存在任何问题。
可通过关闭屏幕、使用目镜传感器等操作切换画面。
- LCD 液晶屏和寻像器（有机 EL）是高精度管理的器件，因此至少 99.99% 的点为有效像素，至多有 0.01% 的点为无效的像素并始终点亮。因此，这并非故障，也不会对录制的图像造成任何影响。

■ 请勿将镜头和寻像器的目镜朝向太阳。

否则会损坏内部部件。



■ 端子的防护帽

请在未使用的接线端子上装上防护帽。

■ GPS

GPS (Global Position System) 卫星由美国联邦政府管理，其精度有些时候是经过有意调整的。

请在视野开阔，无诸如屋顶、数目等障碍物干扰的位置进行定位。

根据周围的环境和时间，定位有时可能会耗时较长，且可能会出现较大的误差。

■ 关于激光束的注意事项

如果 MOS 传感器受到激光束的照射，则 MOS 传感器可能会受损。

在使用激光设备的环境中拍摄时，应多加小心，以免激光束照射到镜头。

■ 注意下列要点。

- 如果您准备录制重要的影像，请务必预先拍摄部分测试片段来验证图像和声音均能录制正常。
- 对于因摄像机或使用的 P2 卡故障导致的视频或音频录制错误，我们概不负责。
- 在录制前，请设置并检查日历和时区（设置内部时钟的日期 / 时间）。此类设置可影响到录制内容的管理和播放顺序。

■ 关于本产品的软件信息

- 1 本产品含有经 GNU General Public License (GPL) 和 GNU Lesser General Public License (LGPL) 授权的软件，由此获知用户拥有获取、再工程和再发布此类软件源代码的权利。
- 2 本产品含有经 MIT-License 授权的软件。
- 3 This product includes software developed by the OpenSSL Project for use in the OpenSSL Toolkit (<http://www.openssl.org/>).
- 4 本产品含有经 OpenBSD License 授权的软件。

5 This product includes PHP, freely available from <<http://www.php.net/>>.

6 This software is based in part on the work of the Independent JPEG Group.

7 本产品含有经 MOZILLA PUBLIC LICENSE 授权的软件。

关于上述描述（原版以英文提供）及如何获取源代码的详细信息，请访问下列网站：

<http://pro-av.panasonic.net/>

我们不接受关于用户获取源代码详细信息的咨询。

■ 安装 USB 驱动程序时的注意事项

有关驱动程序的最新信息，请访问以下网站：

<http://pro-av.panasonic.net/>

- 通过该网站将所需的驱动程序安装到电脑上。
- 有关驱动程序安装步骤的详情，请参阅网站上的安装手册。

在系统中使用摄像机

可选购摄像机之外的部件。请使用以下建议部件。

基本配置设备

采用摄像机进行拍摄时必须的设备，如电池等。

部件名称	部件号	备注
超强指向性立体声驻极体麦克风 (幻象 +48V)	AG-MC200MC	“安装前麦克风” (第 32 页)
电池	VW-VBD58 (7.2 V, 5800 mAh : 相当于内附的电池的产品) CGA-D54/CGA-D54s (7.2 V, 5400 mAh)	“装入和取出电池” (第 28 页)
SD 存储卡 * P2 存储卡 * microP2 存储卡 *	登录网站访问支持台 *	“P2 卡” (第 36 页)

* 关于使用说明书中未作说明的 P2 卡和 SD 存储卡的最新信息，请访问下列网站的支持台：
<http://pro-av.panasonic.net/>

扩展配置设备

除基本配置设备外，您还可使用以下设备：

部件名称	部件号	备注
无线传输模块	AJ-WM30MC	“对于无线 LAN” (第 228 页)
遥控操作面板	AK-HRP200MC	“连接到遥控操作面板 (AK-HRP200MC)” (第 221 页)

此摄像机的用途

此摄像机为一款 P2 手持式摄录一体机，具有如下特点。

- 此摄像机具有 22 倍光学变焦和新开发的 1/3 英寸 220 万像素 3MOS 传感器，灵敏度高 F11 (59.94 Hz) /F12 (50 Hz) 且噪音低。
- 除 AVC-Intra 200/AVC-Intra 100/AVC-Intra 50 外，作为录制编解码器，摄像机还具有低速率和全 HD (1920×1080, 4:2:2, 10 位) 画质 AVC-LongG 50/AVC-LongG 25, 可以使用 AVC-LongG 12 (4:2:0, 8 位) 长时间录制。
- 其同时兼容 microP2 存储卡和 P2 存储卡。
- 支持 1080/60P、1080/50P、720/60P 和 720/50P 逐行全帧频拍摄，3G SDI/HDMI 输出，以及使用 AVC 低码流素材视频的操作。
- 除使用有线和无线 LAN 连接进行元数据输入和播放列表编辑外，还可通过连接 4G/LTE USB 调制解调器 (选购)，将低码流素材文件发送到网络服务器。
- 支持视频流传输。您可以在存储卡中录制视频的同时分送实时视频流。

录制到存储卡

P2 卡

以下内容可录制在 P2 卡上：

- HD/SD 录制
- AVC Ultra 系统编解码器支持
- 同时记录 (仅限 microP2 存储卡)
- 背景记录 (仅限 microP2 存储卡)
- 双编解码器记录
- 可变帧频
慢动作及高速运动录制

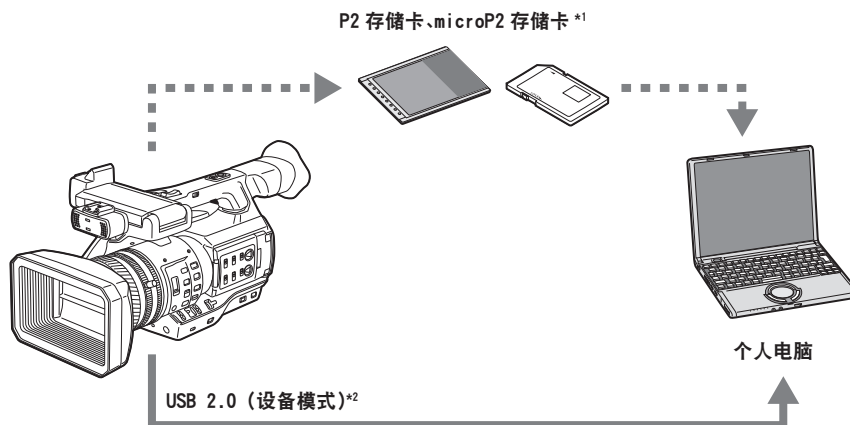
SD 存储卡

可存入 SD 存储卡并可从存储卡中载入的用户文件和场景文件等的设置。此外,还可录制低码流素材视频。

链接到外部设备

USB 设备模式

传输用于在电脑上非线性编辑的数据 (文件)。

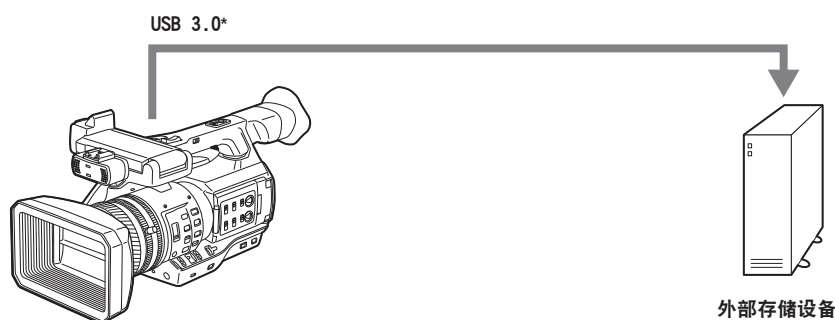


*1 P2 存储卡和 microP2 存储卡可供选购。摄像机不随附卡和电缆。

*2 摄像机不随附 USB 2.0 电缆。请准备市售支持 USB 2.0 的电缆 (为抑制噪声而进行双屏蔽)。

USB 主机模式 (〈USB3.0 HOST〉端子连接)

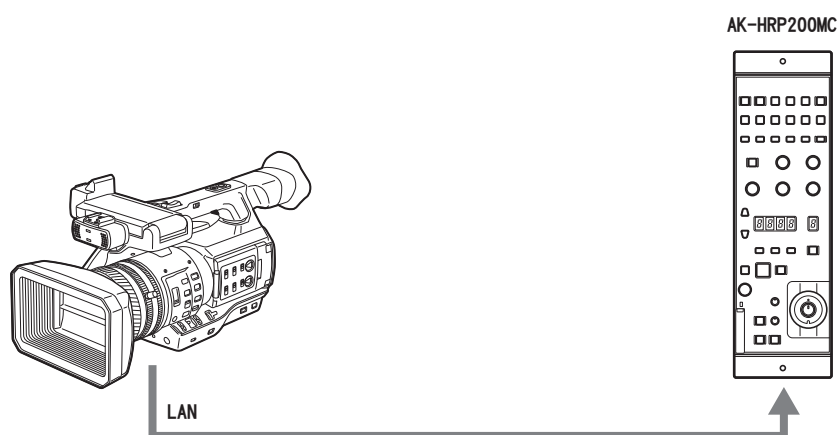
摄像机直接控制硬盘驱动器进行数据传输。



* 本产品不随附 USB 3.0 电缆。请使用市面上出售的 USB 3.0 电缆 (采取双屏蔽降噪措施)。

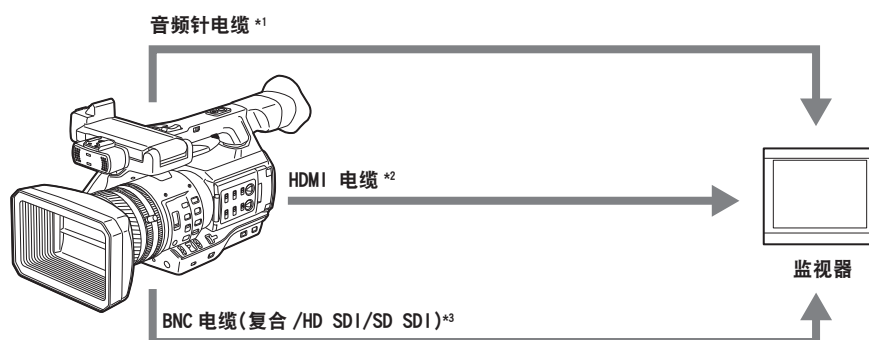
连接到遥控操作面板 (AK-HRP200MC)

您可以采用一根 LAN 电缆连接遥控操作面板 AK-HRP200MC (选购), 从而遥控部分功能。



连接到监视器

可连接监视器以输出图像。



*1 电缆可供选购。摄像机不随附卡和电缆。

*2 使用双屏蔽 HDMI 电缆 (选购)。对于 HDMI 电缆, 建议使用 Panasonic HDMI 电缆。

*3 对于连接 〈SDI OUT〉端子的 BNC 电缆 (选购), 请准备相当于 5C-FB 的双屏蔽电缆。

连接到网络

有线 LAN 连接

通过 LAN 端子, 可在您的电脑上进行以下操作:

- 检查摄像机状态
- 检查缩略图图像
- 低码流素材播放

- 下载低码流素材文件 / 剪辑管理信息
- 显示 / 编辑元数据
- 添加 / 删除元数据（拍摄标记 / 文本提示）
- 遥控摄像机（统一操作录制控制和时间码 / 用户比特）

此外，还可通过 LAN 端子进行以下操作。

- 通过 FTP 客户端功能传输剪辑
- 使用遥控操作面板 (AK-HRP200MC) 的遥控功能

使用无线 LAN 和 4G/LTE 连接

将一个无线传输模块 AJ-WM30MC（选购）装入到摄像机的〈USB2.0 HOST〉端子（副主机），将允许您使用无线 LAN（IEEE 802.11）连接摄像机。

在您的平板电脑、智能手机和电脑上，可进行以下操作。

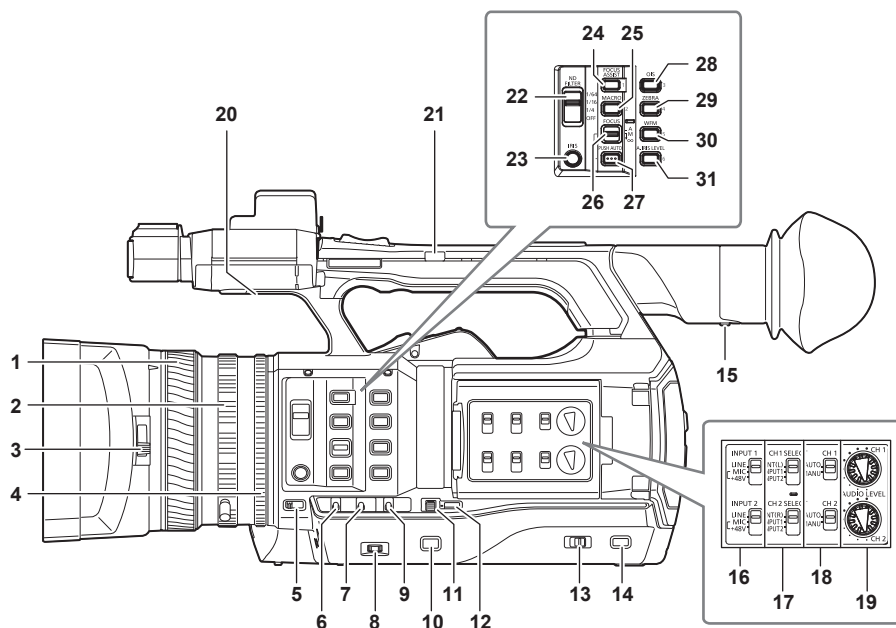
- 检查摄像机状态
- 检查缩略图图像
- 播放低码流素材
- 显示 / 编辑元数据
- 添加 / 删除元数据（拍摄标记 / 文本提示）
- 遥控摄像机（统一操作录制控制和时间码 / 用户比特）

此外，还可经由无线 LAN（接入点连接）或 4G/LTE，通过 FTP 客户端功能传输剪辑。

第 2 章 部件说明

本章介绍摄像机上部件的名称、功能和操作。

左侧

**1 聚焦环 (第 53 页)**

当〈FOCUS〉开关设为〈M〉时手动对焦。

2 变焦环 (第 60 页)

当〈ZOOM〉开关设为〈MANUAL〉时手动变焦。

3 镜头盖切换杆 (第 31 页)

打开 / 闭合镜头盖。

4 光圈调节环 (第 52 页)

采用〈IRIS〉按钮设置手动光圈时，手动调节镜头光圈。

5 〈ZOOM〉开关 (第 60 页)

设置变焦操作。

〈SERVO〉：您可以通过变焦杆使用马达驱动变焦功能。

〈MANUAL〉：您可以手动操作变焦环以调整视角。

6 〈DISP/MODE CHK〉开关 (第 84 页)

此为用于检查拍摄状态等情况的弹簧开关。

- 向〈OFF〉侧按此开关以清除掉除工作状态显示、帧显示（如区域、计数、标记和安全区显示）之外的所有显示。
- 向〈CHK〉侧按此开关以显示所有信息，如拍摄功能设置状态、拍摄待机或拍摄期间分配到 LCD 液晶屏上 USER 按钮的功能列表。每将此开关按向〈CHK〉侧一次，状态显示按顺序切换一次。

7 〈GAIN〉开关 (第 52 页)

根据当前拍摄所处照明条件切换屏幕亮度。

8 〈FAUDIO LEVEL〉拨盘 (第 73 页)

在以下条件下，声道 1 至 4 的录制电平可进行调整。

- 〈CH1〉 / 〈CH2〉开关设为〈MANU〉时
- 在主菜单 → [音频设置] → [记录 CH 设置] 中将 [自动电平 CH3] / [自动电平 CH4] 设为 [关闭] 时

声道 1 至 4 的调整可在主菜单 → [音频设置] → [记录 CH 设置] → [前电平调整选择] 下进行。

9 〈WHITE BAL〉开关 (第 57 页)

选择白平衡调节方法。

〈PRST〉：将白平衡设为预设值。每按一次〈AWB〉按钮，[3200K]、[5600K] 和 [可调] 切换一次。

〈A〉 / 〈B〉：使用存储的白平衡调节数值时选择。

10 〈MENU〉按钮 (第 156 页)

按下该按钮显示 [用户菜单]。按此按钮三秒钟以上显示主菜单。再次按此按钮返回到原先的图像。

11 〈SEL/PUSH SET〉拨盘按钮 (第 156 页)

在显示设置菜单时，在设置菜单内移动、选择和设置各项目。

设置快门、同步扫描、可变帧频值以及白平衡的预设值、

12 〈MODE/MENU CANCEL〉按钮 (第 66 页)

- 未显示设置菜单时，每按一次该按钮，将切换一次模式，依次更改快门速度、可变帧频和白平衡的变量值。

- 显示设置菜单时，菜单项的设置将取消，同时显示前一画面。

13 〈AUTO/MANUAL〉开关

选择拍摄时调节焦距、增益、光圈、白平衡、快门速度的方法。您可在主菜单 → [AUTO 开关] 中设置要分配到 〈AUTO〉的功能。

〈AUTO〉：自动调整。(自动模式)

〈MANUAL〉：手动调整。(手动模式)

14 〈SLOT SEL〉按钮

为录制目标选择 microP2 存储卡槽。

此按钮可用作 USER 按钮 (USER7)。(第 41 页)

15 屈光度调节杆 (第 45 页)

调节屈光率，以确保能看到清晰的寻像器画面。

16 〈INPUT 1〉 / 〈INPUT 2〉开关 (第 72 页)

切换 〈AUDIO INPUT 1〉 / 〈AUDIO INPUT 2〉端子所连的音频输入信号。

〈LINE〉：在通过音频线路输入连接音频设备时选择。

〈MIC〉：在连接外部麦克风时选择。

〈+48V〉：在连接外部麦克风，且该麦克风需要电力供应时时选择。

17 〈CH1 SELECT〉 / 〈CH2 SELECT〉开关 (第 71 页)

选择要录制到声道 1/2 的音频。

〈INT (L)〉 / 〈INT (R)〉：录制内置麦克风的左声道音频 (右声道音频)。

〈INPUT1〉：录制 〈AUDIO INPUT 1〉端子的输入信号。

〈INPUT2〉：录制 〈AUDIO INPUT 2〉端子的输入信号。

18 〈CH1〉 / 〈CH2〉开关 (第 72 页)

选择调整声道 1/2 的输入电平的方法。

〈AUTO〉：自动调整。

〈MANU〉：采用 〈AUDIO LEVEL CH1〉 / 〈AUDIO LEVEL CH2〉拨盘进行调整。

19 〈AUDIO LEVEL CH1〉 / 〈AUDIO LEVEL CH2〉拨盘 (第 72 页)

调整声道 1/2 的录音电平。

20 内置扬声器

播放期间输出音频。

当耳机端子连接有耳机时，扬声器的音频输出自动关闭。

21 手柄变焦开关 (第 60 页)

选择变焦杆 (手柄侧) 的操作。

〈FIX〉：以主菜单 → [开关模式] → [手柄变焦速度] 设置的速度拉近 / 拉远。

〈VAR〉：变焦速度依按压变焦杆的力度而变化。(轻轻地按，速度较慢；用力按，则速度加快)。

〈OFF〉：变焦杆操作无效。

22 〈ND FILTER〉 开关 (第 52 页)

选择适合被摄体亮度的滤镜。

〈1/64〉：将进入 MOS 传感器的光线量减至 1/64。

〈1/16〉：将进入 MOS 传感器的光线量减至 1/16。

〈1/4〉：将进入 MOS 传感器的光线量减至 1/4。

〈OFF〉：不使用 ND 滤镜。

23 〈IRIS〉 按钮 (第 52 页)

选择镜头光圈调节方法。

24 〈FOCUS ASSIST〉 按钮 (第 53 页)

开 / 关对焦辅助功能。

此按钮可用作 USER 按钮 (USER1)。(第 41 页)

25 〈MACRO〉 按钮 (第 53 页)

开 / 关对焦微距功能。

此按钮可用作 USER 按钮 (USER2)。(第 41 页)

26 〈FOCUS〉 开关 (第 53 页)

选择对焦功能。

〈A〉：切换到自动对焦模式。自动调整对焦。

〈M〉：切换到手动聚焦模式。手动控制聚焦环调整焦距。

〈∞〉：在焦距调整到无限远时切换到手动聚焦模式。

此开关为弹簧开关。即便 〈FOCUS〉 开关推向 〈∞〉 侧，开关也会回复到 〈M〉 位置。

27 〈PUSH AUTO〉 按钮 (第 53 页)

在手动聚焦模式下按下此按钮时，一边按住此按钮一边自动调节焦距。

28 〈OIS〉 按钮 (第 84 页)

开 / 关影像稳定器功能。

此按钮可用作 USER 按钮 (USER3)。(第 41 页)

29 〈ZEBRA〉 按钮 (第 83 页)

选择其中一种斑马纹标记的显示。

此按钮可用作 USER 按钮 (USER4)。(第 41 页)

30 〈WFM〉 按钮 (第 85 页)

选择是否在 LCD 液晶屏上显示波形监视器。

此按钮可用作 USER 按钮 (USER5)。(第 41 页)

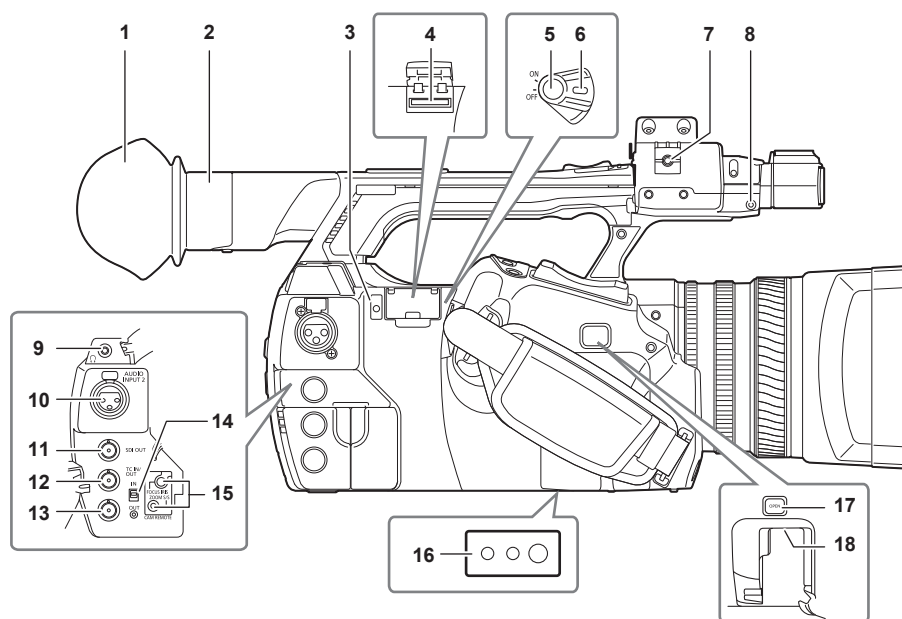
31 〈A.IRIS.LEVEL〉 按钮

开 / 关自动光圈功能。

在主菜单 → [场景文件] → [自动光圈电平效果] 中设置自动光圈等级的目标值。

此按钮可用作 USER 按钮 (USER6)。(第 41 页)

右侧

**1 眼罩 (第 32 页)****2 目镜****3 忙碌 (工作状态指示) 灯 (第 109 页)**

表示 SD 存储卡的工作状态, 卡工作时亮起。

4 SD 存储卡槽 (第 109 页)

SD 存储卡 (选购) 插槽。SD 存储卡用于录制 / 打开摄像机的设置菜单, 或者上传元数据或进行低码流素材录制等。

注意

• SD 存储卡使用注意事项

- 在摄像机上, 应使用符合 SD 标准、SDHC 标准或 SDXC 标准的 SD 存储卡。进行低码流素材记录时, 应使用标有 class2 或更高等级说明的 SDHC 存储卡、SDXC 存储卡或 SD 存储卡。
- 无法使用 MMC (Multi Media Card)。(切记, 使用此类存储卡可能无法进行拍摄。)
- 摄像机使用 miniSD/microSD 卡时, 请务必安装 miniSD/microSD 卡专用适配器。(只是安装了 miniSD/microSD 适配器的情况下, 摄像机不会正常工作。确保在使用前相应的卡已插入适配器。)
- 推荐使用 Panasonic SD 存储卡和 miniSD/microSD 存储卡。务必在使用前于摄像机上格式化此类存储卡。
- 关于这些使用说明中未涵盖的最新信息, 请参阅以下网站中我们的支持台。
<http://pro-av.panasonic.net/>
- SDHC 存储卡是 2006 年 SD 协会为超过 2 GB 的大容量存储卡建立的标准。
- SDXC 存储卡是 2009 年 SD 协会为超过 32 GB 的大容量存储卡建立的标准。

5 录制按钮 (握把侧) (第 48 页)

按此按钮开始录制。再次按下此按钮停止录制。
用于在缩略图模式下直接拍摄。

6 电源开关 (第 48 页)

开 / 关电源。

7 麦克风线缆固定夹 (第 32 页)

用于固定麦克风线缆。

8 定位针固定孔

装上从这台摄像机上拆下的变焦环定位针。

9 耳机端子 (第 208 页)

音频监听耳机的连接端子。

10 <AUDIO INPUT 2> 端子 (XLR, 3 针) (第 72 页)

连接音频设备或麦克风。

11 <SDI OUT> 端子 (第 128 页)

此为 HD/SD SDI 信号的输出端子。

12 <TC IN/OUT> 端子 (第 115 页)

时间码的输入 / 输出端子。

请使用 <IN/OUT> 开关选择输入或输出。

13 <GENLOCK IN/VIDEO OUT> 端子 (第 126 页)

设置摄像机部分的锁相时的基准信号输入端子。此为监视器的视频输出端子。

请使用 <IN/OUT> 开关切换输入或输出。

14 <IN/OUT> 开关 (第 123 页)

切换 <TC IN/OUT> 端子和 <GENLOCK IN/VIDEO OUT> 端子的输入和输出。

15 <CAM REMOTE> 端子 (第 208 页)

连接遥控 (选购) 来遥控某些功能。

<FOCUS IRIS> : (3.5 mm 微型插孔) 遥控对焦操作和光圈操作。

<ZOOM S/S> : (2.5 mm 微型插孔) 遥控变焦操作和开始 / 停止录制操作。

16 三脚架安装孔

安装三脚架。(底部)

• 安装孔规格

- 1/4-20 UNC (螺钉长度 5.5 mm 或更短)

- 3/8-16 UNC (螺钉长度 5.5 mm 或更短)

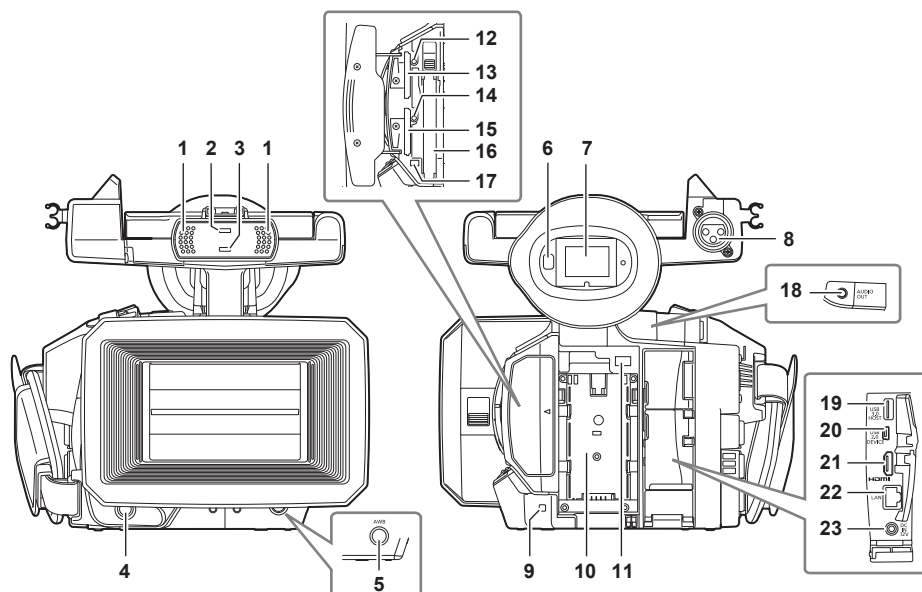
17 <OPEN> 按钮 (第 228 页)

打开按钮底部的 <USB2.0 HOST> 端子的外盖时使用此按钮。

18 <USB2.0 HOST> 端子 (副主机) (第 228 页)

连接无线 LAN 的端子。安装无线传输模块 AJ-WM30MC (选购)。

前端、后端



1 内置麦克风 (第 71 页)

内置立体声话筒。

2 光线传感器

检测室内和室外光线。

3 前 TALLY 指示灯 (第 46 页)

拍摄时亮起。当电池电量过低时，此指示灯将开始闪烁。

4 录制按钮 (前端) (第 48 页)

按此按钮开始录制。再次按下此按钮停止录制。

此按钮的操作可通过主菜单 → [开关模式] → [前记录开关] 禁用。

5 〈AWB〉按钮 (第 57 页)

按下该按钮以调节白平衡。按住两秒或更久，即可先后调节白平衡和黑平衡。

6 目镜传感器 (第 45 页)

使您的双眼距离寻像器画面显示屏更近。

注意

·根据使用的眼镜的款型、握持摄像机的方式，或者由于目镜周围的强光作用，目镜传感器可能无法正常工作。

7 寻像器 (第 45 页)

8 〈AUDIO INPUT 1〉端子 (XLR, 3 针) (第 32 页)

连接音频设备或麦克风。

9 尾 TALLY 指示灯 (第 46 页)

拍摄时亮起。当电池电量过低时，此指示灯将开始闪烁。

10 电池装配 (第 28 页)

11 电池解锁按钮 (第 28 页)

取出电池。

12 microP2 存储卡 1 存取 LED (第 38 页)

显示插入到 microP2 存储卡槽 1 内的卡的录制和播放存取状态。

13 microP2 存储卡槽 1 (第 36 页)

14 microP2 存储卡 2 存取 LED (第 38 页)

显示插入到 microP2 存储卡槽 2 内的卡的录制和播放存取状态。

15 microP2 存储卡槽 2 (第 36 页)

16 P2 存储卡槽 (第 36 页)

17 P2 存储卡存取 LED (第 38 页)

显示插入到 P2 存储卡槽内的卡的录制和播放存取状态。

18 <AUDIO OUT> 端子 (第 209 页)

输出声道 1/2 上录制的音频信号。

19 <USB3.0 HOST> 端子 (主机) (第 211 页)

连接外部硬盘驱动器等。

20 <USB2.0 DEVICE> 端子 (设备) (第 210 页)

通过 USB 2.0 电缆连接电脑以传输数据。

21 <HDMI OUT> (监视器输出) 端子 (第 209 页)

此为监视器的视频输出端子。

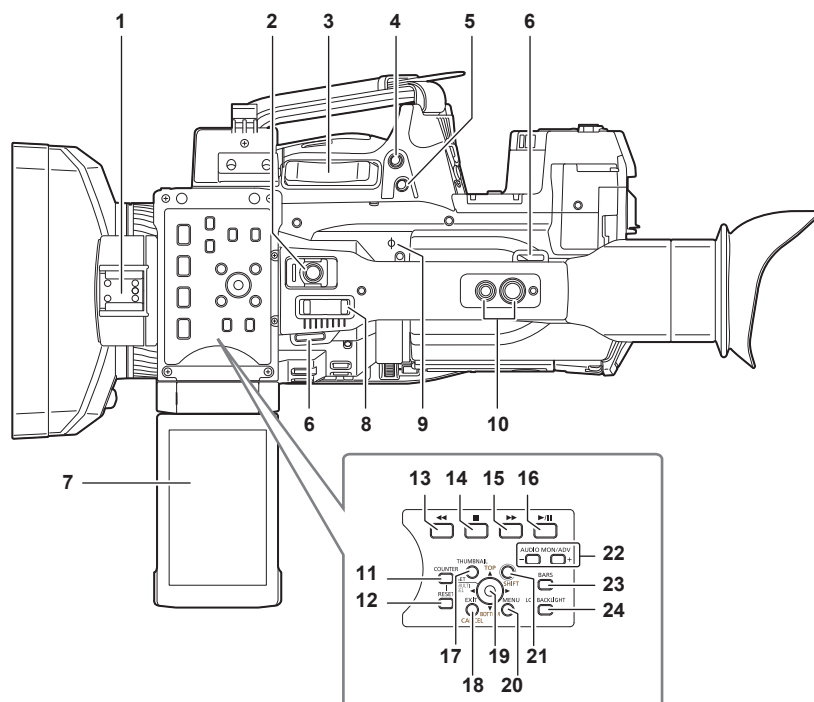
22 <LAN> 端子 (第 229 页)

连接 LAN 电缆。

23 <DC IN 12V> 端子 (第 29 页)

外部电源输入端子。连接随附的 AC 适配器。

顶端



- 1 灯座
安装摄像灯。
- 2 录制按钮（手柄侧）（第 48 页）
按此按钮开始录制。再次按下此按钮停止录制。
此按钮具有保护机制。
- 3 变焦杆（握把侧）（第 60 页）
调节图像的变焦。
<T>：拉近画面。
<W>：拉远画面。
- 4 <IRIS> 按钮（第 52 页）
选择镜头光圈调节方法。
此按钮可用作 USER 按钮（USER8）。（第 41 页）
- 5 <REC CHECK> 按钮（第 48 页）
在录制暂停时按下此按钮，以播放为时约三秒钟的最近一段剪辑的视频和声音。
- 6 肩带装配（第 30 页）
安装肩带。
- 7 LCD 液晶屏（第 43 页）
- 8 变焦杆（手柄侧）（第 60 页）
调节图像的变焦。
<T>：拉近画面。
<W>：拉远画面。
- 9 焦平面标记 <Φ>
表示 MOS 传感器的焦平面。
可为测量距离对象的精确焦距提供参考。
- 10 手柄安装孔
安装手柄。
 - 安装孔规格
 - 1/4-20 UNC（螺钉长度 5.5 mm 或更短）

- 3/8-16 UNC (螺钉长度 5.5 mm 或更短)

11 <COUNTER> 按钮 (第 124 页)

切换计数器的显示项目。

12 <RESET> 按钮

重置计时器显示。

13 <◀◀> 按钮

在显示所缩略图时工作。

停止期间按此按钮可进行快退播放。

播放期间按此按钮可进行 4 倍速快退播放。

如果在播放暂停的情况下按此按钮，则当前播放的剪辑会暂停在其片头 (定位状态)。

14 <■> 按钮

在显示所缩略图时工作。

按此按钮可停止播放。

在停止间隔记录或单次记录时，或者结束连续片段记录的剪辑合并时，按此按钮。

15 <▶▶> 按钮

在显示所缩略图时工作。

停止期间按此按钮可进行快进播放。

播放期间按此按钮可进行 4 倍速播放。

如果在播放暂停的情况下按此按钮，则当前播放的剪辑会暂停在下一剪辑片头 (定位状态)。

16 <▶/||> 按钮

在显示所缩略图时工作。

按此按钮可查看播放图像。

播发时按此按钮可暂停播放。

17 <THUMBNAIL> 按钮 (第 134 页)

按此按钮可在 LCD 液晶屏和寻像器上显示缩略图画面。再次按此按钮返回到常规显示。

18 <EXIT> / <CANCEL> 按钮 (第 137 页)

可在显示设置菜单或属性画面时恢复先前的状态显示。

按住 <SHIFT> 按钮同时按此按钮可起“取消”按钮的作用。例如，在批量取消剪辑选择时，此项功能会非常方便。

19 控制杆 (第 137 页)

可使用此按钮选择缩略图，或执行菜单操作和区域模式功能。

20 <MENU> 按钮 (第 156 页)

按下该按钮显示 [用户菜单]。按此按钮三秒钟以上显示主菜单。

在显示缩略图时按下此按钮可现实缩略图菜单的操作画面，同时可删除剪辑。

21 <SHIFT> 按钮 (第 137 页)

此按钮结合控制杆或其他按钮使用。

- 在按住 <SHIFT> 按钮的同时上 / 下按压控制杆。
用于在缩略图画面中将光标移动到剪辑片头或片尾的缩略图。
- 在按住 <SHIFT> 按钮的同时按压控制杆。
对从先前选择的剪辑到光标位置的剪辑进行全选。
- 在按住 <SHIFT> 按钮的同时按下 <EXIT> / <CANCEL> 按钮。
用作取消功能。(第 24 页)

在各个操作部分会以橙色显示按住 <SHIFT> 按钮时的操作。

22 <AUDIO MON/ADV> 按钮 (第 133 页)

<+>：播放期间按下时，监视器的音量下降。暂停期间按下时，将逐帧播放。

<->：播放期间按下时，监视器的音量升高。暂停期间按下时，将逐帧倒退。

23 〈BARS〉 按钮 (第 85 页)

开 / 关色条。色条与测试音调 (1 kHz) 互锁。

24 〈LCD BACKLIGHT〉 按钮 (第 43 页)

选择 LCD 液晶屏的背光亮度。

第 3 章 准备

使用摄像机前，请按照本章步骤安装电池。此外，本章还将介绍附件的安装。

电源

电源可采用电池或 AC 适配器。

电池充电

购买时电池并未充电。使用电池前，请用电池充电器中将电池完全充满电。

建议您多准备一块电池。

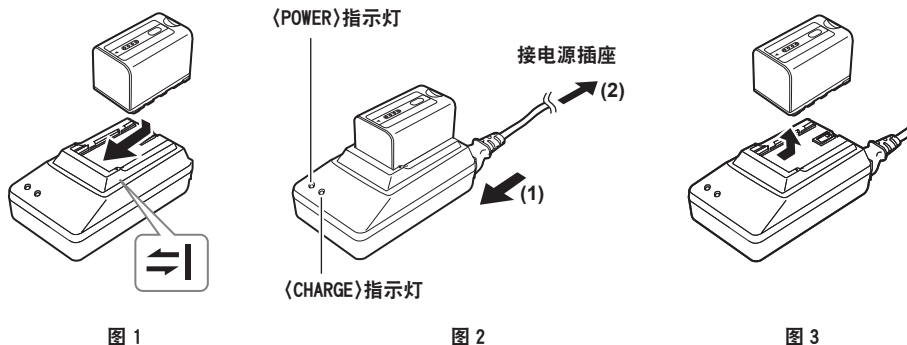


图 1

图 2

图 3

1 沿着电池充电器内的=|标记沿水平方向装入电池，然后将其滑入电池充电器。(图 1)
将其牢牢地按入。

2 连接交流电缆。(图 2)

按图中所示的顺序连接。

- 〈POWER〉指示灯
 - 连接交流电缆后，该指示灯立即点亮。
- 〈CHARGE〉指示灯
 - 点亮：正在充电。
 - 不点亮：充电完成。
 - 闪烁：重新装入电池。

3 滑动并取出电池。(图 3)

■ 标准充电时间和录制时间

电池产品编号	电压 / 电流	充电时间	可连续拍摄时间
VW-VBD58 (随附)	7.2 V/5800 mAh	约 380 分钟	约 90 分钟
CGA-D54/CGA-D54s(选购)	7.2 V/5400 mAh	约 330 分钟	约 85 分钟

• 以上时间为操作环境温度 20 °C、相对湿度 60% 时的时间。在其他温度和湿度下，充电时间可能更长。

📖 注意

- 在以下条件下，将适用可连续记录时间。如在其他条件下使用摄像机，可连续记录时间将会缩短。
 - LCD 液晶屏开启时
 - 主菜单 → [输出选择] → [SDI 输出] 设为 [关闭] 时
 - 主菜单 → [输出选择] → [视频输出] 设为 [关闭] 时
 - 电缆未插入到 〈HDMI OUT〉端子中时
- 在使用或充电期间，电池和摄录一体机会变热。
- 在存储电池之前，请确认其已放电。
- 如要长期存储，建议每年对电池充一次电，再将电池装入摄录一体机耗尽电量，然后再次存储。
- 当电池变得极热或极冷时，〈CHARGE〉指示灯将闪烁几次，同时自动开始充电。
- 当电池长期保持不用或不充电状态时，〈CHARGE〉指示灯将闪烁几次，同时自动开始充电。
- 如果即便电池处于最佳温度，〈CHARGE〉指示灯仍不断闪烁，则电池或电池充电器可能已损坏。请联系经销商咨询。

- 如果电池为温热状态，则充电时间要比平常要长。
- 如果您在临近收音机的位置使用电池充电器，则收音机声音可能失真。使用电池和电池充电器时，请将它们与收音机之间至少保留 1 m 的距离。
- 使用电池充电器时，电池充电器可能会发出噪音，但这并不表示存在故障。

■ 随附的电池

- 剩余电量指示功能

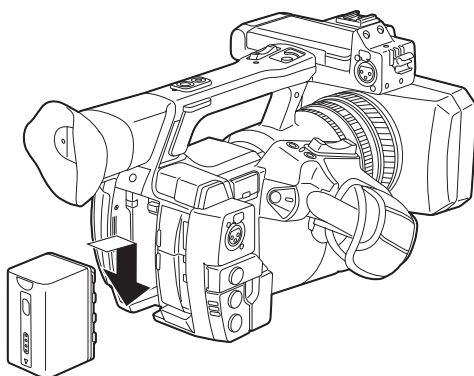
通过查看电池的 LED 显示屏，可以检查大致余下的电池电量。

电池装在摄像机中且正在拍摄时和电池未装入时显示的电池电量可能不同。

- 随附的电池仅适用于这一款摄像机。
请勿在其它设备内使用。

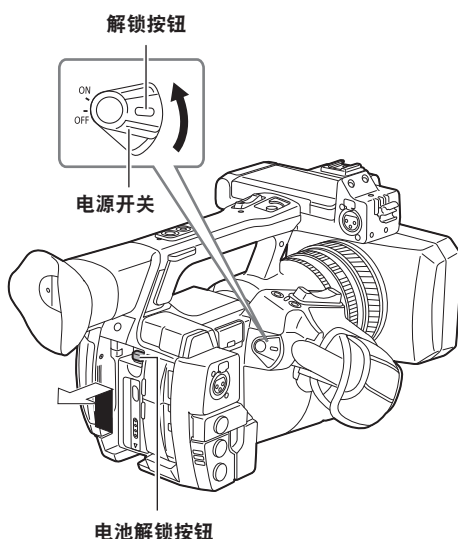
装入和取出电池

连接



- 1 插入电池，直至听到咔嗒一声。

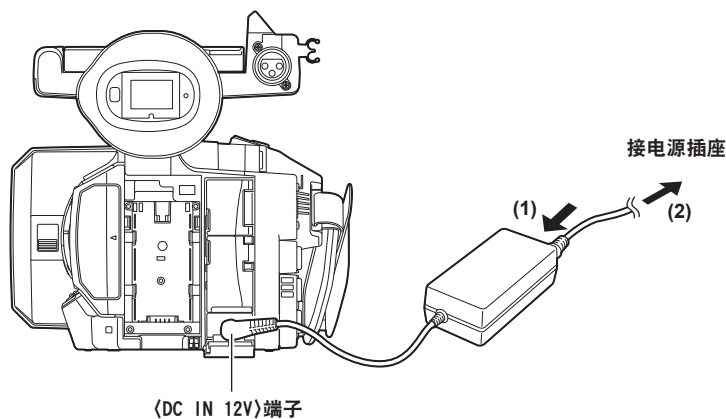
取出



- 1 按住解锁按钮的同时将电源开关拨至〈OFF〉。
确认 LCD 液晶屏已熄灭。
- 2 按住电池解锁按钮的同时，提起并取出电池。
用手支撑住电池，确保其不会掉落。

使用 AC 适配器

连接



1 连接交流电缆。

按图中所示的顺序连接。

2 将 AC 适配器连接到 〈DC IN 12V〉 端子。

取出

1 按住解锁按钮的同时将电源开关拨至 〈OFF〉。

确认 LCD 液晶屏已熄灭。

2 将 AC 适配器从 〈DC IN 12V〉 端子上拆除。

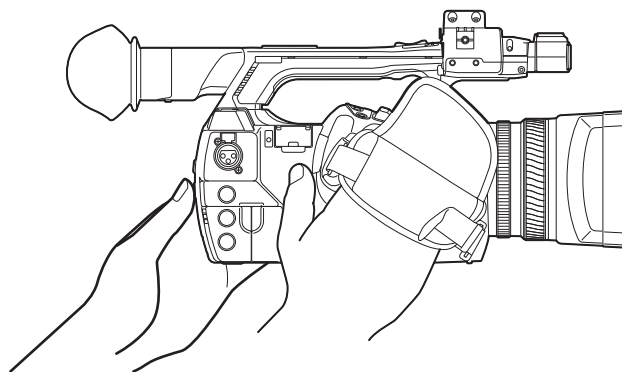
注意

- 不使用摄像机时，请将交流电缆从电源插座上移开。
- 使用随附的 AC 适配器。请勿使用其他 AC 适配器。
- 电池装入到摄像机中时，可以连接 AC 适配器。连接 AC 适配器后，摄像机将切换至 AC 适配器供电模式。移除 AC 适配器时，摄像机将切换至电池供电模式。

装配和调整附件

调节握把腕带

调节握把腕带，以确保其与您的手型相适应。



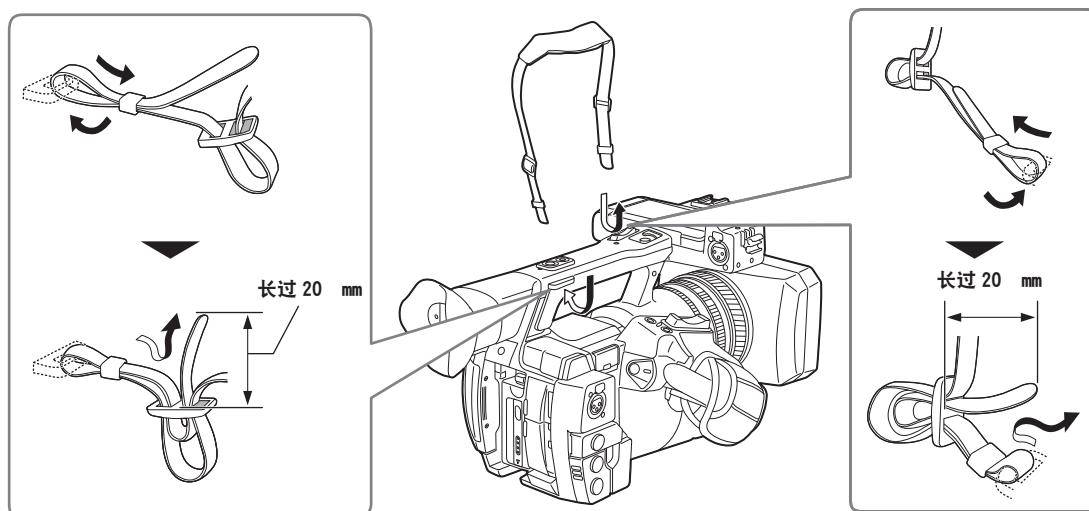
1 打开固定盖，调节腕带的长度。

2 重新装上固定盖。

牢固地装配好固定盖。

安装肩带

将肩带安装到肩带安装环中。

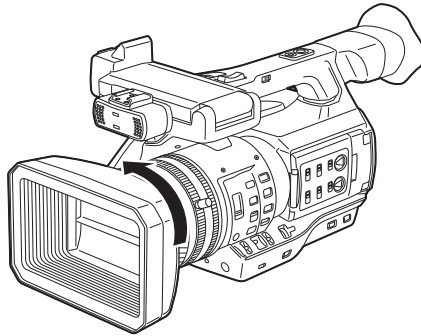


注意

• 确保肩带已安装牢靠。

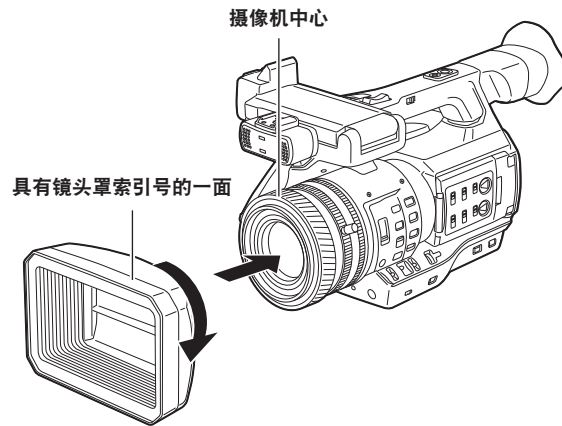
安装镜头罩

取出



1 顺时针旋转镜头罩。

连接



1 将镜头罩的索引号与摄像机机身的中心对齐，然后安装。

定位镜头罩的位置，以确保镜头罩的索引号朝上。

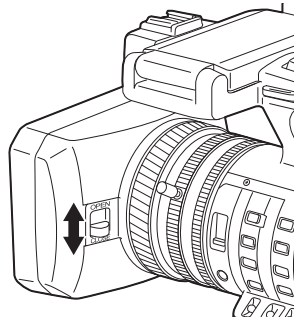
2 顺时针旋转镜头罩，直至听到咔嗒一声锁定到位。

打开 / 闭合镜头盖

使用镜头盖打开 / 闭合调节杆来开启和闭合镜头盖。

打开镜头盖以录制视频、拍摄照片。

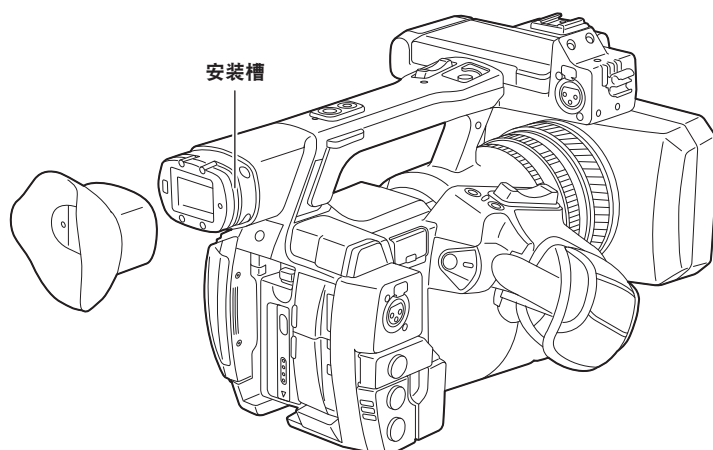
不使用摄像机时，为保护镜头，请合上镜头盖。



注意

· 请勿用力按压镜头盖。否则可能造成镜头和镜头盖损坏。

安装眼罩

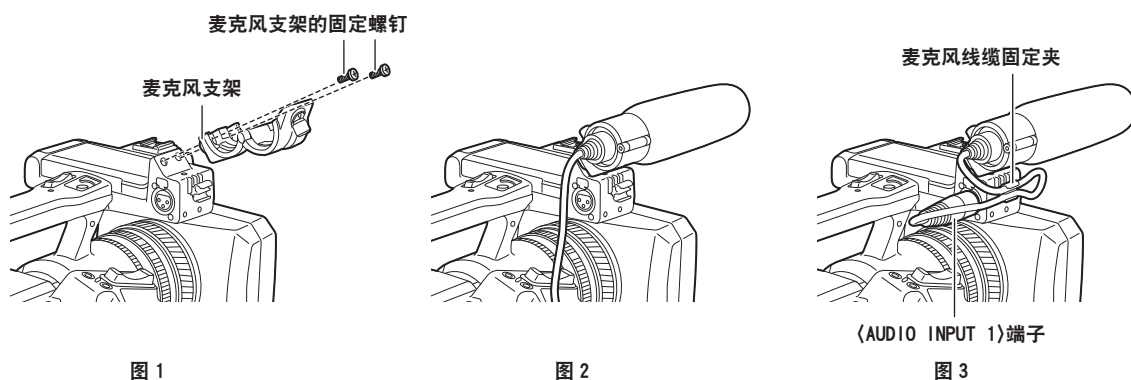


1 将眼罩安装部件的凹沟部与眼罩的脊状突起对齐。

安装前麦克风

可以安装麦克风，如随附的立体声话筒 AG-MC200MC（选购）等。

用于螺纹孔保护的螺钉装配在摄像机机身上。在装配麦克风支架时，请拆下这些螺钉。



1 安装麦克风支架。（图 1）

2 安装麦克风并拧紧麦克风支架紧固螺钉。（图 2）

3 将麦克风连接线缆连接到摄像机的〈AUDIO INPUT 1〉端子。（图 3）

4 采用麦克风线缆固定夹固定麦克风连接线缆。

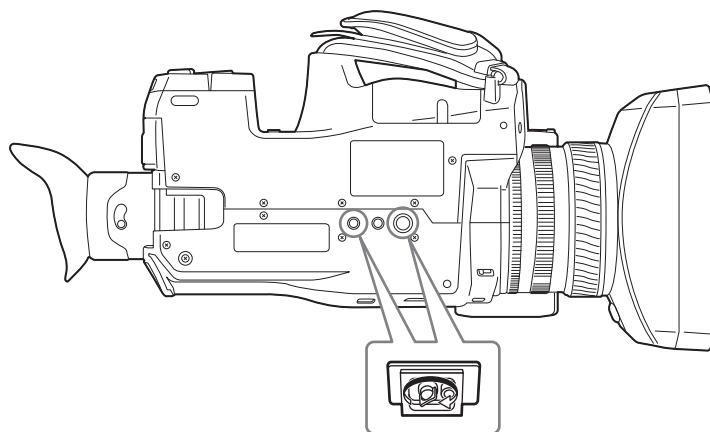
5 设置〈INPUT 1〉开关，以与将要连接的麦克风相匹配。

注意

• 麦克风支架不可由原来安装在摄像机上的螺钉固定。请使用本摄像机随附的专用螺钉固定麦克风支架。

装配三脚架

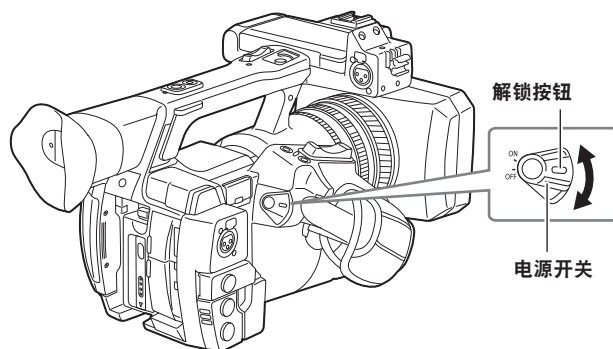
三脚架安装孔支持 1/4-20 UNC 和 3/8-16 UNC 螺钉。请使用与三脚架紧固螺钉直径相匹配的孔。



注意

- 请在安全位置使用三脚架。
- 三脚架安装孔深 5.5 mm。在将摄像机安装到三脚架上时，请勿将三脚架螺钉拧得过紧。

开 / 关电源



如何打开电源

- 1 按住解锁按钮的同时将电源开关拨至〈ON〉。

LCD 液晶屏亮起。

如何关闭电源

- 1 按住解锁按钮的同时将电源开关拨至〈OFF〉。

LCD 液晶屏熄灭。

设置内部时钟的日期 / 时间

时间值会记录在内容（剪辑）中，并影响缩略图的播放顺序。录制前，请务必检查并设置日期和时区。

1 按下〈MENU〉按钮三秒钟以上。

- 寻像器和 LCD 液晶屏上随即显示主菜单画面。

2 选择主菜单 → [其它功能] → [时钟设置] 以设置年、月、日和时区。

关于设置菜单的详情，请参阅“设置菜单基本操作”（第 156 页）。

3 选择主菜单 → [其它功能] → [时区] 以设置格林尼治标准时间的时差。

注意

- 您可以启用 GPS 功能，凭借 GPS 功能从内部时钟校正日期和时间。

■ 时区表

时差	地区	时差	地区
00:00	格林威治	+01:00	中欧
-00:30		+01:30	
-01:00	亚述尔群岛	+02:00	东欧
-01:30		+02:30	
-02:00	大西洋中部	+03:00	莫斯科
-02:30		+03:30	德黑兰
-03:00	布宜诺斯艾利斯	+04:00	阿布扎比
-03:30	纽芬兰岛	+04:30	喀布尔
-04:00	哈利法克斯	+05:00	伊斯兰堡
-04:30		+05:30	孟买
-05:00	纽约	+06:00	达卡
-05:30		+06:30	仰光
-06:00	芝加哥	+07:00	曼谷
-06:30		+07:30	
-07:00	丹佛	+08:00	北京
-07:30		+08:30	
-08:00	洛杉矶	+09:00	东京
-08:30		+09:30	达尔文
-09:00	阿拉斯加	+10:00	关岛
-09:30	马克萨斯群岛	+10:30	豪勋爵岛
-10:00	夏威夷	+11:00	所罗门群岛
-10:30		+11:30	诺福克岛
-11:00	中途岛	+12:00	新西兰
-11:30		+12:45	查塔姆群岛
-12:00	夸贾林环礁	+13:00	
+00:30			

注意

- 初次使用摄像机前，请务必进行此项设置。此后，请勿在使用过程中更改设置。
- 在关机状态下，时钟精度约为 ±30 秒月行差。如果需要精确的时间，可在开机后检查并重新设置时间。
- 内部时钟可使用摄像机的内置锂电池运行数年。当锂电池电量不足时，摄像机开机时将在寻像器和 LCD 液晶屏中显示 [内置时钟电池电量低]。详情请参阅“维护”（第 251 页）。

P2 卡

插入 P2 卡

首次使用摄像机时，请务必预先设置时间数据。（第 35 页）

选择并使用摄像机上的 microP2 或 P2 存储卡槽。

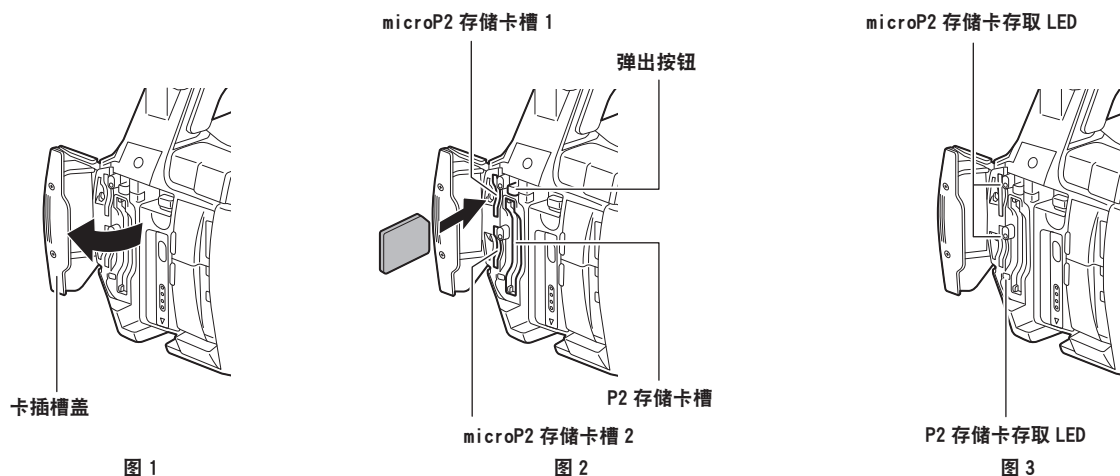


图 1

图 2

图 3

1 设置使用 microP2 存储卡槽或 P2 存储卡槽。

- 1) 在主菜单 → [记录设置] 中选择 [记录卡槽]。
- 2) 使用 microP2 存储卡时，选择 [microP2]；使用 P2 存储卡时，选择 [P2]。

2 打开卡插槽盖。（图 1）

3 将存储卡插入卡插槽。（图 2）

- microP2 存储卡
 - 将标志朝左插入存储卡。
 - microP2 存储卡槽共有两个。
- P2 存储卡
 - 徽标朝左插入卡直至弹出按钮弹出。
 - 将弹出按钮向上按下。

4 确认 P2 卡存取 LED 点亮为橙色或绿色。（图 3）（第 38 页）

当卡插槽中插入两张 microP2 存储卡时，将从较小插槽号的 microP2 存储卡开始录制。但请注意，如果 microP2 卡后插入，则在先前插入的 microP2 录制后才可存取此 microP2 卡，不受插槽号限制。

• 例子：当 microP2 存储卡插入到这两个插槽中时

如果两个插槽中均插有 microP2 存储卡，则这两张存储卡将按照插槽号 1 → 2 的顺序用作 P2 卡。如果您中途从插槽 1 中拔下 microP2 存储卡，然后再次插入，则 microP2 存储卡的录制将按照插槽号 2 → 1 的顺序进行。

即使摄像机关机，也将保留所要录制的 microP2 存储卡号。当摄像机再次开机时，将在摄像机关机前的同一 microP2 存储卡上继续录制。

5 关闭卡插槽盖。

注意

- 您也可以按下分配 [记录媒体选择] 的 USER 按钮，切换记录存储卡。
- 为防止跌落、灰尘和静电，务必合上卡插槽盖。
- 务必仅在 P2 设备上格式化 P2 卡。
- 不能将装有 microP2 卡适配器 (AJ-P2AD1MC) 的 microP2 存储卡插入摄像机的 P2 存储卡槽。
- 如果在 microP2 存储卡槽中使用 microP2 存储卡之外的 SDHC/SDXC 存储卡，则不能保证正常操作。

- 如果缓慢插入 microP2 存储卡，可能会显示 [格式化错误!] 或 [不支持该存储卡!]。此时，可重新插入存储卡。

取出 P2 存储卡

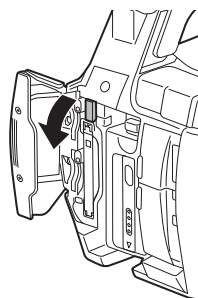


图 1

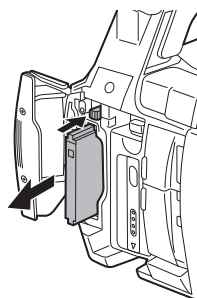


图 2

1 打开卡插槽盖。

2 取出存储卡。

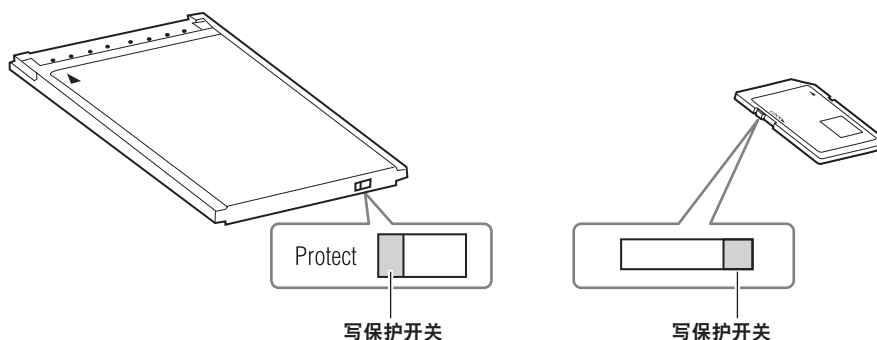
- microP2 存储卡
 - 将 microP2 卡进一步按入摄像机，然后松开。
 - 从卡插槽中释放 microP2 存储卡后，可将 microP2 存储卡取出。
- P2 存储卡
 - 提起弹出按钮（图 1），然后按入。（图 2）

注意

- 插入后，请勿在存取或识别 P2 卡时（P2 卡存取 LED 闪烁橙色）将其取出。否则可能会导致故障。
- 如果在存取过程中取出 P2 卡，则 LCD 液晶屏或寻像器画面上将显示 [TURN POWER OFF]，同时显示 TALLY 指示灯或其他警告。与此同时，所有 P2 卡存取 LED 快速闪烁橙色。关闭电源。（第 254 页）
- 如果正在存取 P2 卡时将其取出，其保存的剪辑可能会出现异常。请根据需要检查剪辑并对其修复。（第 142 页）
- 如果将正在格式化的 P2 卡取出，则 P2 卡的格式化无法保证。在此情形下，LCD 液晶屏或寻像器画面上显示 [TURN POWER OFF]。请关闭电源然后再次打开，重新格式化 P2 卡。
- 如果在播放过程中将 P2 卡插入另一插槽，则不会识别插入的卡，P2 卡存取 LED 也不会亮起。当播放结束时，才开始识别 P2 卡。
- 在下列事件中，即使在录制期间将 P2 卡插入闲置的卡插槽，也可能无法立即识别 P2 卡：
 - 预记录后即刻
 - 刚刚切换录制插槽
- 可在主菜单 → [其它功能] → [P2 读写提示 LED] 中将 P2 卡存取 LED 设为持续关闭。在此情形下，请在取出卡前关闭电源，或在插入卡或在操作（录制、播放等）停止后，等待至完成存取再取出卡。

防止误删除

为防止误删除 P2 卡内的录制内容，请将 P2 卡上的写保护开关转到 Protect 侧（或 LOCK 侧）。



注意

- 写保护开关在存取卡时（记录或播放期间）可进行切换，但在存取卡停止之前不会生效。

P2 卡存取 LED 和 P2 卡的状态

P2 卡存取 LED	P2 卡状态		模式检查显示 *
呈绿色亮起	可记录	可读写。	[ACTIVE]
呈橙色亮起	记录对象	可读写。该卡是目前的录制目标（包括循环记录）。	[ACTIVE]
呈橙色闪烁	正在存取卡	当前正在进行读写。	[ACCESSING]
呈橙色快速闪烁	正在识别卡。	正在识别 P2 卡。	[INFO READING]
呈绿色慢速闪烁	卡已满	P2 卡上没有可用空间。仅可读取。	[FULL]
	写保护	P2 卡上的写保护开关可能处于 Protect 位置。仅可读取。	[PROTECTED]
	不可读卡	由于插入了 SD 存储卡，因此不能以当前设置的录制格式进行。若要在卡上录制，应更改录制格式或使用 P2 卡。	[REC IMPOSSIBLE]
	未在录制目标的插槽	该卡插入到了在主菜单 → [记录设置] → [记录卡槽] 选择的插槽 ([P2] 或 [microP2]) 之外的插槽中。	[FULL]
熄灭	卡不受支持	无法在摄像机上使用此卡。请更换卡。	[NOT SUPPORTED]
	无效格式	P2 卡没有正确格式化。请重新格式化卡。	[FORMAT ERROR]
	无卡	未插入 P2 卡。正在等待识别卡。	[NO CARD]
	未经验证卡	无法验证此 microP2 存储卡。请选择主菜单 → [片段] → [认证设置]，然后输入密码。 详情请参阅“手动 CPS 验证”（第 151 页）。	[AUTH NG]

* LCD 液晶屏或寻像器画面上显示模式检查。详情请参阅“画面状态显示”（第 197 页）。

P2 卡记录时间**■ 摄像机支持的 P2 卡**

摄像机可使用容量 4 GB 至 64 GB 的 P2 存储卡和 microP2 存储卡（选购）。

注意

- 无法使用 AJ-P2C002SG（2 GB）卡。
- 选择 1080/59.94P 或 1080/50P 模式的 AVC-Intra 200 和 AVC-Intra 100 时，无法录制到以下 P2 卡中。
 - R、A 或 E 系列的 P2 存储卡
- 根据 P2 卡类型的不同，可能需要更新摄像机上安装的驱动程序。（第 260 页）
- 关于这些使用说明中未涵盖的最新信息，请参阅以下网站中我们的支持台。
<http://pro-av.panasonic.net/>

■ P2 卡记录时间

（使用 64 GB 卡时的示例）

系统模式	记录格式 (编解码器)	记录时间	
1080P	AVC-Intra 200 30PN AVC-Intra 200 25PN AVC-Intra 100	约 32 分钟	
	AVC-LongG 25	约 128 分钟	
	AVC-LongG 12	约 256 分钟	
	1080i, 720P	AVC-Intra 200	约 32 分钟
		AVC-Intra 100	约 64 分钟
AVC-Intra 50		约 128 分钟	
AVC-LongG 50		约 128 分钟	
AVC-LongG 25		约 256 分钟	
AVC-LongG 12		约 512 分钟	
DVCPRO HD		约 64 分钟	
480i, 576i	DVCPRO50	约 128 分钟	
	DVCPRO	约 256 分钟	
	DV	约 256 分钟	

注意

- 上表显示正常记录的数值。采用原生记录时，根据系统模式的不同，可提供更长的记录时间。
- 对于 32 GB P2 卡，记录时间为上述记录时间的 1/2；对于 16 GB P2 卡，记录时间为 1/4；对于 8 GB P2 卡，记录时间为 1/8。
- 显示的容量包括管理区和其他区，因此用于记录的可用空间少于上表中的值。

拆分 P2 卡上记录的剪辑

摄像机使用 8 GB 或更大容量的 P2 卡时，如果单次连续录制时间超过下述时间，则会在另一剪辑中自动继续录制。在 P2 设备上处理（显示、删除、恢复等）剪辑缩略图时，这些剪辑会被处理为单个剪辑。在非线性编辑软件和电脑上，此类剪辑可能会显示为单独的剪辑。如果 microP2 存储卡采用 AVC-LongG 编解码器录制的量超出了 32 GB，则可在主菜单 → [记录设置] → [文件分割] 中选择 [单一文件]，继续在同一剪辑中进行录制。

记录格式 (不包括原生记录)	连续记录时间
AVC-Intra 200 (720P) AVC-Intra 100 (1080P)	约 3 分钟
AVC-Intra 100 (1080i) DVCPRO HD	约 5 分钟
AVC-LongG 50 AVC-Intra 50 DVCPRO50	约 10 分钟
AVC-LongG 25 DVCPRO DV	约 20 分钟
AVC-LongG 12	约 40 分钟

CPS (Content Protection System)

microP2 存储卡支持允许加密格式的安全功能“Content Protection System”，以防数据泄漏给第三方。若要使用 CPS 功能，请在摄像机上设置 CPS，并启用 microP2 存储卡的验证和加密格式功能。加密的 microP2 存储卡在设有相同 CPS 密码的设备之间将被自动识别，并可录制和播放 microP2 存储卡。详情请参阅“设置 CPS 密码”（第 150 页）。

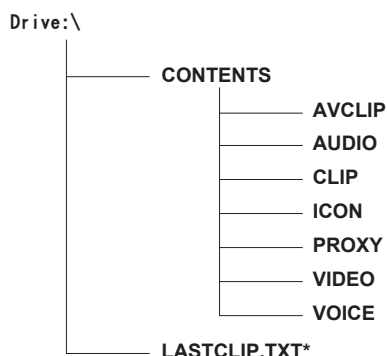
注意

- 可以在主菜单 → [片段] → [属性] → [设置加密密码] 中设置或删除 CPS。
- 最多可以输入 16 个字符。
- 无法在电脑上的 SD 卡插槽中识别加密的 microP2 存储卡。
- 如果存储卡无法识别，可使用正确的密码或格式进行验证，并将该卡用作录制介质。不能查看在无法识别的卡上录制的数据。除人工验证和对插入的失效卡进行格式化外，请勿进行其他任何操作。
- 若要在 USB 设备模式中通过电脑访问加密卡，应使用 P2 Viewer Plus 对加密卡进行验证。

如何处理 P2 卡上记录的数据

P2 卡属于半导体存储卡，在组成 DVCPRO P2 系列的专业视频制作和广播设备中用作记录媒体。

- 由于以 P2 格式录制的数据是文件格式，因此可以很好地与电脑兼容。其文件结构采用专用格式，除 MXF 文件中的视频和音频数据外，还包含各种其他重要信息项目。文件夹结构与以 P2 格式录制的数据关联，如下所示。



所有这些文件夹都是必需的。

如果修改或删除其中的部分信息，可能就无法再将数据识别为 P2 数据，或存储卡可能无法再用于 P2 设备。

* 采用 P2 设备记录的最终剪辑的信息写入在此文件中。

注意

- 在 microP2 存储卡兼容设备之外的其他设备上格式化的 P2 卡没有 AVCLIP 文件夹。对于没有 AVCLIP 文件夹的 P2 卡，将在 microP2 存储卡兼容设备上录制时自动创建该文件夹。
- 将 P2 卡数据传输到电脑或将电脑上保存的数据重新写入 P2 卡时，为了防止数据丢失，请务必下载专用的“P2 Viewer Plus”软件。关于下载 P2 Viewer Plus 和操作环境的详情，请访问下列网站的支持台：<http://pro-av.panasonic.net/>
- 使用 Microsoft Windows Explorer 或 Apple Finder 等常规 IT 软件将数据传输到电脑时，请遵循以下步骤。将数据写回 P2 卡时，请务必使用 P2 Viewer Plus。
 - 将相应的 CONTENTS 文件夹和 LASTCLIP.TXT 文件作为一套数据进行传输。
 - 请勿传输 CONTENTS 文件夹中的个别文件。
 - 复制时，请同时复制 LASTCLIP.TXT 文件和 CONTENTS 文件夹。
 - 将多张 P2 卡中的数据传输到电脑时，请针对每张 P2 卡创建文件夹，以免覆盖同名剪辑。
 - 请勿删除 P2 卡的数据。
 - 务必在 P2 设备或 P2 Viewer Plus 上格式化 P2 卡。

向 USER 按钮分配功能

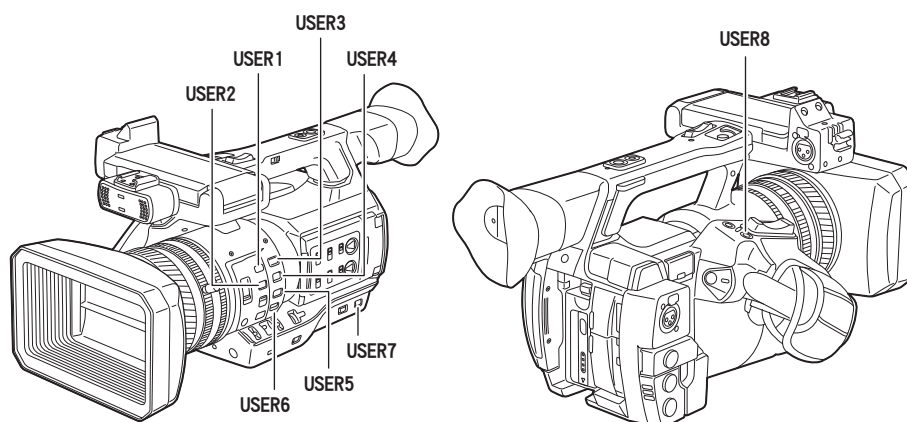
选择可分配到 USER1 至 USER8 的功能。

请在主菜单 → [用户开关] 中设置要分配到 [USER1] 至 [USER8] 的功能。

使用 <DISP/MODE CHK> 按钮检查设置细节。

在出厂设置中，以下按钮功能已分配到 USER1 至 USER8。(USER 按钮的编号显示在摄像机中。)

- USER1 : <FOCUS ASSIST>
- USER2 : <MACRO>
- USER3 : <OIS>
- USER4 : <ZEBRA>
- USER5 : <WFM>
- USER6 : <A.IRIS.LEVEL>
- USER7 : <SLOT SEL>
- USER8 : <IRIS>



可选功能

项目	说明
[禁止]	禁用功能的分配。
[场景文件选择]	分配功能以显示用户选择场景文件的画面（主菜单 → [场景文件] → [文件选择]）。
[水平仪重置]	切换启用 / 禁用水平仪显示功能。
[水平仪设定开关]	以当前的水平和垂直方向为基准，分配设置电平表的功能。按住已分配功能的按钮，将会使其恢复为出厂设置。
[波形监视器]	分配切换波形显示的功能。在主菜单 → [开关模式] → [波形监视器模式] 中选择波形显示。
[数字变焦]	分配数字变焦功能。垂直和水平放大 2 倍、5 倍和 10 倍场角。
[动态伽玛]	分配动态范围延伸器功能。
[闪光补偿]	切换启用 / 禁用闪光补偿功能。
[超级增益]	分配可将增益增加 24 dB 或更多的功能。在主菜单 → [开关模式] → [超级增益] 中选择增益值显示。
[1 秒蓄积模式]	启用 / 禁用一秒曝光功能。
[自动跟踪白平衡]	切换启用 / 禁用自动跟踪白平衡功能。
[自动跟踪白平衡锁定]	启用自动跟踪白平衡功能时，按此选项固定白平衡值。再次按下时恢复自动跟踪白平衡功能。

项目	说明
[聚光灯]	切换启用 / 禁用聚光灯下的自动光圈控制功能。
[逆光]	切换启用 / 禁用用于背光补偿的自动光圈控制功能。
[渐暗]	分配将整个画面淡出为黑色的功能。
[渐亮]	分配将整个画面淡出为白色的功能。
[自动光圈电平]	切换启用 / 禁用自动光圈设置功能。
[光圈]	分配切换自动光圈和手动光圈的功能。
[测光表]	在中心附近显示的方形标记所指示的位置分配显示图像亮度电平的功能。
[聚焦辅助]	切换开 / 关手动聚焦辅助显示。
[微距聚焦]	切换微距对焦设置。您可在主菜单 → [开关模式] → [微距模式] 中微距功能效果。
[光学防抖]	切换启用 / 禁用影像稳定器。
[快速变焦]	当变焦杆（手柄侧的手柄变焦开关设为〈VAR〉）推到这一端时，将加快变焦速度。
[斑马纹]	分配斑马纹和标记的显示功能。
[寻像器开 / 关]	分配强制在寻像器上显示图像的功能。
[预记录模式]	分配启用 / 禁用预记录的切换功能。
[文本提示]	分配文本提示功能。
[记录标识]	分配拍摄标记功能，
[删除上一片段]	分配可预先即时删除拍摄的剪辑的功能。
[卡槽选择]	分配切换录制存储卡（多卡插入 microP2 存储卡槽时）的功能。
[记录媒体选择]	分配在 P2 存储卡槽和 microP2 存储卡槽之间选择录制对象插槽的功能。此设置与主菜单 → [记录设置] → [记录卡槽] 中的设定值相关联。
[音频监听选择]	按住此按钮，分配切换音频电平表显示和音频输出端（耳机、内置扬声器、〈AUDIO OUT〉端子和〈HDMI OUT〉端子）的声道（[CH1] / [CH2] 和 [CH3] / [CH4]）。
[记录回看]	分配录制查看功能。
[同步备份记录暂停]	分配取消插槽 2 背景记录的功能。按住分配的按钮约五秒钟，以便取消背景记录。
[USB 模式]	分配启用 / 禁用 USB 设备模式或 USB 主机模式切换功能。
[播放列表]	指定播放列表编辑模式的进入 / 退出切换功能。

注意

- 摄像机时关机时，以下功能也将随之关闭。
[波形监视器] / [数字变焦] / [闪光补偿] / [超级增益] / [自动跟踪白平衡] / [自动跟踪白平衡锁定] / [聚光灯] / [逆光] / [渐暗] / [渐亮] / [测光表] / [聚焦辅助] / [快速变焦] / [寻像器开 / 关] / [音频监听选择] / [USB 模式] / [播放列表]
- [快速变焦] 启用时，变焦操作的声音要比平时更大。

调整和设置 LCD 液晶屏

使用 LCD 液晶屏

此摄像机的 LCD 液晶屏为 3.5 型。根据你的目的和拍摄条件，使用寻像器或 LCD 液晶屏。

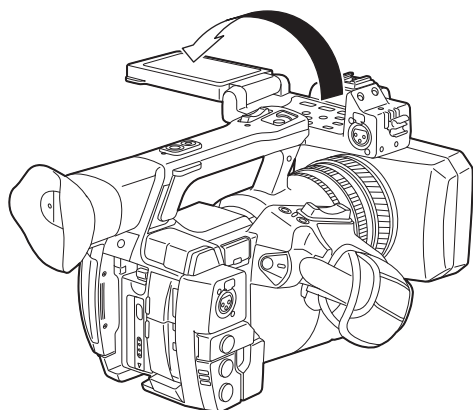


图 1

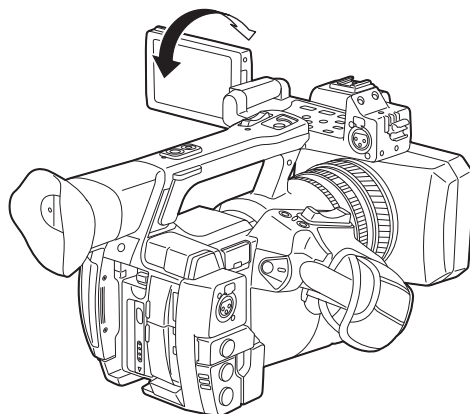


图 2

1 打开 LCD 液晶屏。(图 1)

当 LCD 液晶屏打开时，指示灯点亮。合上 LCD 液晶屏时，指示灯熄灭。

2 将 LCD 液晶屏屏幕设到最易于观看的位置。(图 2)

朝镜头旋转 90°，同时朝您自己旋转 180°。

注意

- 关闭 LCD 液晶屏时，务必将其关紧到位。
- 打开 LCD 液晶屏时，小心不要用力过度。否则可能会导致故障。
- LCD 液晶屏的液晶面板在极端温差的地方会形成结露。如果发生这种情况，可用柔软的干布进行擦拭。
- 如果摄录一体机很冷，刚刚开机后，LCD 液晶屏将比正常时稍暗。当内部温度上升后，屏幕将恢复到正常亮度。
- 寻像器和 LCD 液晶屏上的图像的亮度和色调可能与电视监视器上的图像不同。应在电视监视器上做最终的检查。

调节 LCD 液晶屏

■ 调节亮度、对比度和彩色电平

在主菜单 → [显示设置] → [LCD 设置] 中调节 [LCD 亮度] (亮度)、[LCD 对比度] (对比度) 和 [LCD 彩色电平] (彩色电平)。

此类调节不会影响录制的图像。

■ 调节背光亮度

切换 LCD 液晶屏的背光亮度。共有两种方式：

- 从主菜单 → [显示设置] → [LCD 设置] → [LCD 背光] 中设置。
- 按 <LCD BACKLIGHT> 按钮。每按一次按钮，即按 [0] → [1] → [-3] → [-2] → [-1] 的顺序切换一次。

镜面拍摄

LCD 液晶屏旋转到镜头侧进行录制时，如果在主菜单 → [显示设置] → [自拍] 中设置了 [镜像]，则会在 LCD 液晶屏上显示左右颠倒的图像。从而允许象观看镜面图像一样进行拍摄。请注意，仅 LCD 液晶屏上显示的内容是水平颠倒的。录制仍正常进行。

高亮显示图像轮廓

如果 LCD 液晶屏上的图像的轮廓高亮显示，对焦将更为轻松。

即便 LCD 液晶屏上显示的图像轮廓高亮显示，摄录一体机上的图像输出以及录制的图像均不受其影响。

如要高亮显示轮廓，请在主菜单 → [显示设置] → [寻像器细节] 中设置 [打开]，同时主菜单 → [显示设置] 中调节 [寻像器峰值电平] 和 [寻像器峰值频率]。

调节和设置寻像器

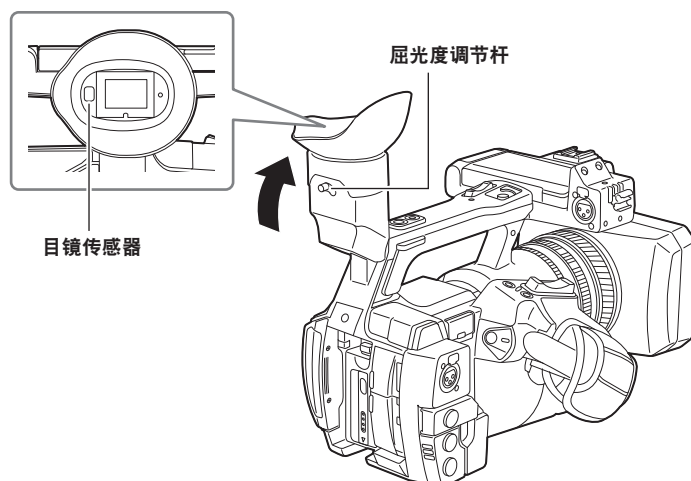
此摄像机的寻像器为 0.5 型有机 EL。根据你的目的和拍摄条件，使用寻像器或 LCD 液晶屏。

使用寻像器

由于环境亮度过高而不便使用 LCD 液晶屏时，可使用寻像器检查图像。

将您的眼睛靠近寻像器，将触发目镜传感器，在寻像器上自动显示图像。

- 可以在主菜单 → [显示设置] → [人眼传感器] 中将目镜传感器灵敏度设为 [高] 或 [低]。
- 根据佩戴的眼镜款型、握持摄像机的方式，或者由于目镜周围的强光作用，目镜传感器可能无法正常工作。如发生这种情况，请将 [寻像器开 / 关] 分配到 USER 按钮切换图像显示。



1 将寻像器画面设到最易于观看的位置。

寻像器可向上垂直旋转约 90 度。

2 屈光度调节杆调节寻像器画面的内部特性，确保能获得清晰的图像。

注意

- 寻像器和 LCD 液晶屏上的图像亮度和色调可能与电视监视器上看到的不同。应在电视监视器上做最终的色调检查。

调节寻像器

■ 调节亮度、对比度和彩色电平

在主菜单 → [显示设置] → [寻像器设置] 中调节 [EVF 亮度] (亮度)、[EVF 对比度] (对比度) 和 [EVF 彩色电平] (彩色电平)。

此类调节不会影响录制的图像。

■ 切换彩色和单色

寻像器画面可在彩色显示和单色显示间切换。从主菜单 → [显示设置] → [寻像器设置] → [寻像器色彩] 中设置。

高亮显示图像轮廓

如果寻像器上的图像的轮廓高亮显示，对焦将更为轻松。

即便 LCD 液晶屏上显示的图像轮廓高亮显示，摄录一体机上的图像输出以及录制的图像均不受其影响。

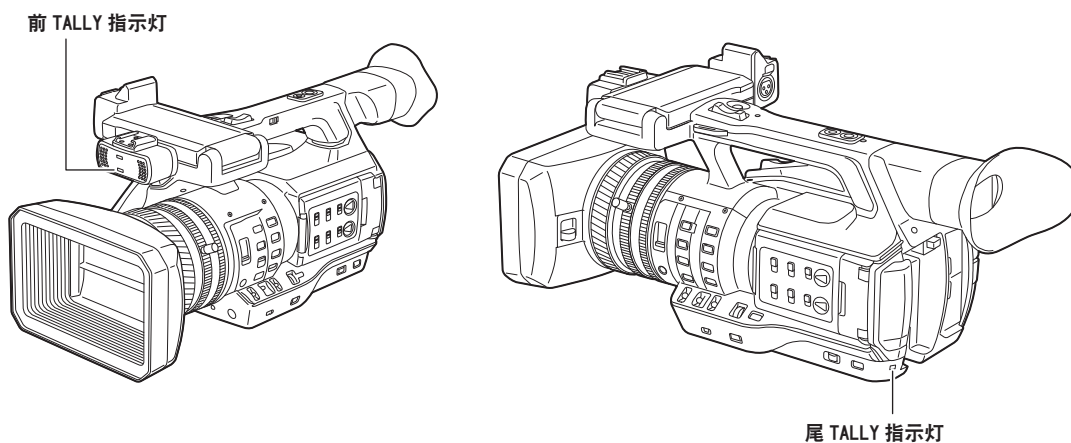
如要高亮显示轮廓，请在主菜单 → [显示设置] → [寻像器细节] 中设置 [打开]，同时主菜单 → [显示设置] 中调节 [寻像器峰值电平] 和 [寻像器峰值频率]。

TALLY 指示灯

如果您在主菜单 → [其它功能] → [记录指示灯] 中将此项设为 [关闭] 之外的项，可在拍摄时保持 TALLY 指示灯点亮来弥补。

此外，在以下情形下，TALLY 指示灯将不断闪烁。

- 当电池的剩余电量已耗尽时（每秒闪四次）
- P2 卡上空余录制空间不足，且电池电量过低（每秒闪两次）
- P2 卡在存取过程中倍拔下（每秒闪四次）
- P2 卡上无剩余录制空间（每秒闪四次）
- 显示有〈GENLOCK IN/VIDEO OUT〉端子基准信号波动、系统错误或录制异常等警告时（每秒闪四次）



第 4 章 拍摄

本章介绍记录的基本步骤。此外还会介绍预记录和循环记录等特殊拍摄方法。

基本步骤

本节介绍拍摄的基本步骤。实际开始拍摄时，请事先检查系统，确保经过准备后其工作正常。

准备工作

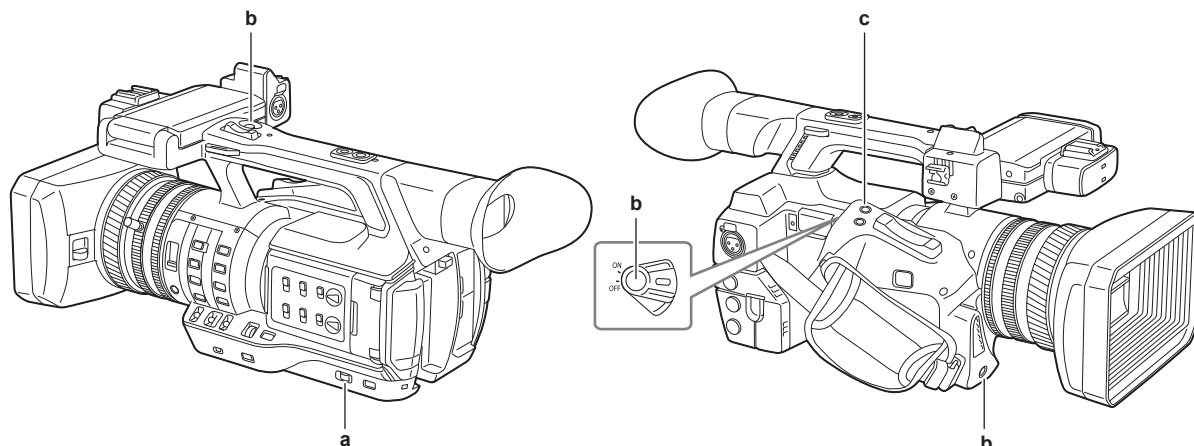
- 1 装上完全充满电的电池，或连接 AC 适配器。（第 27 页）
- 2 将电源开关设为〈ON〉。（第 34 页）
- 3 插入 P2 卡。（第 36 页）
- 4 调整 LCD 液晶屏和寻像器的角度或其他状态。（第 43，45 页）
- 5 将镜头盖设为〈OPEN〉。（第 31 页）

注意

·即便电池完全充满电，也可能不会正确显示电池的剩余电量。

拍摄

请使用以下步骤进行拍摄。



a: 〈AUTO/MANUAL〉开关

b: 录制按钮（握把侧、手柄侧、前端）

c: 〈REC CHECK〉按钮

1 设置视频设置和音频输入。

拍摄前，必须进行如下设置或调整。

- 亮度功能（光圈、增益、快门）和白平衡调整功能等的图像设置。
- 音频录制的音频输入设置。
- 调节音频录制电平

2 通过〈AUTO/MANUAL〉开关选择拍摄模式。

〈AUTO〉：自动模式

- [A] 显示在寻像器和 LCD 液晶屏的上部分。
- 对焦、光圈、增益、快门和白平衡自动调整。
- 您可以在主菜单 → [AUTO 开关] 中专门指定自动模式的操作。

〈MANUAL〉：手动模式

- 如要调整焦距、光圈、增益、快门速度和白平衡，请将摄像机设为手动模式。
- 通过调整光圈和 ND 滤镜调节亮度。（第 52 页）
- 如要手动聚焦，则请采用对焦操作。（第 53 页）

- 如要调整白平衡，则请调整白平衡和黑平衡。(第 57 页)
- 如要设置音频输入和调整录制电平，则请切换音频输入。(第 71 页)

3 按录制按钮开始录制。

- 录制按钮分布于三处位置：把手侧、手柄侧和前端。
- 在录制过程中，TALLY 指示灯将点亮为红色。

4 如需停止录制，请再次按录制按钮。

5 检查录制的视频。

录制结束后，按〈REC CHECK〉按钮可自动播放最近剪辑约最后三秒的内容。

按住〈REC CHECK〉按钮一秒钟，将会播放最近一段剪辑的最后十秒内容。

通过这种方式，用户可以检查是否已正确录制视频。

- 检查之后，返回录制待机模式。
- 对于长度在十秒之内的剪辑，在返回到当前剪辑开始时刻后，即便按住〈REC CHECK〉按钮，也不会播放之前的剪辑。

注意

- 在录制待机和录制过程中，操作按钮 (〈◀◀〉, 〈▶▶〉, 〈▶/||〉, 〈■〉) 不起作用。
- 拍摄非常明亮的被摄体 (如太阳或照明设备) 时，被摄体的周围可能偏色。
- 在以较低角度拍摄时，采用手柄侧的录制按钮较为有益。
- 手柄侧的录制按钮包括一个防止意外操作的固定机械装置。
- 前端的录制按钮可通过设置禁用。(第 174 页)
- 在下列情况中，如果您已按下录制按钮来停止录制，则完成 P2 卡的写入可能需要时间。因此，如果您快速按下录制按钮开始录制，摄像机无法运行。随即在屏幕中心显示 [REC PAUSE INVALID]。录制终止过程完成且 [REC PAUSE INVALID] 随之消失后，即可开始下一段录制。
 - 短期录制停止
 - 录制到两张 microP2 存储卡后立即停止

选择录制的分辨率、编解码器和视频格式。

您可以选择录制分辨率 (1080P, 1080i, 720P, 480i, 576i)、录制编解码器 (AVC-Intra、AVC-LongG、DVCPRO HD 等) 以及录制帧频。

在主菜单 → [系统模式] → [系统格式设定] 和 [记录格式] 中设置。

■ 分辨率：1920×1080

设置			记录格式
[系统格式设定]	[记录格式]	[摄像机模式]	
[1080-59.94P]	[AVC-I100/60P] [AVC-G25/60P] [AVC-G12/60P]	—	1080/60P
	[AVC-I200/30PN] [AVC-I100/30PN] [AVC-G50/30PN] [AVC-G25/30PN] [AVC-G12/30PN]		1080/30PN Native
	[AVC-I200/24PN] [AVC-I100/24PN] [AVC-G50/24PN] [AVC-G25/24PN] [AVC-G12/24PN]		1080/24PN Native

设置			记录格式
[系统格式设定]	[记录格式]	[摄像机模式]	
[1080-59.94i]	[AVC-I200/60i] [AVC-I100/60i] [AVC-I50/60i] [AVC-G50/60i] [AVC-G25/60i] [AVC-G12/60i] [DVCPRO HD/60i]	—	1080/60i
[1080-50P]	[AVC-I100/50P] [AVC-G25/50P] [AVC-G12/50P]	—	1080/50P
	[AVC-I200/25PN] [AVC-I100/25PN] [AVC-G50/25PN] [AVC-G25/25PN] [AVC-G12/25PN]	—	1080/25PN Native
[1080-50i]	[AVC-I200/50i] [AVC-I100/50i] [AVC-I50/50i] [AVC-G50/50i] [AVC-G25/50i] [AVC-G12/50i] [DVCPRO HD/50i]	—	1080/50i
[1080-23.98PsF]	[AVC-I200/24PN] [AVC-I100/24PN]	—	1080/24PN Native

■ 分辨率：1280×720

设置			记录格式	
[系统格式设定]	[记录格式]	[摄像机模式]		
[720-60P]	[AVC-I200/60P] [AVC-I100/60P] [AVC-I50/60P] [AVC-G50/60P] [AVC-G25/60P] [AVC-G12/60P]	—	720/60P	
	[DVCPRO HD/60P]			
	[AVC-I100/30PN]			720/30PN Native
	[AVC-I100/24PN]			720/24PN Native
[720-50P]	[AVC-I200/50P] [AVC-I100/50P] [AVC-I50/50P] [AVC-G50/50P] [AVC-G25/50P] [AVC-G12/50P]	—	720/50P	
	[DVCPRO HD/50P]			
	[AVC-I100/25PN]			720/25PN Native

■ 分辨率：720×480

设置			记录格式
[系统格式设定]	[记录格式]	[摄像机模式]	
[480-59.94i]	[DVCPRO50/60i]	[60i]	480/60i
	[DVCPRO/60i] [DV/60i]	[30P]	480/30P over 60i 2:2 Pull Down

■ 分辨率：720×576

设置			记录格式
[系统格式设定]	[记录格式]	[摄像机模式]	
[576-50i]	[DVCPRO50/50i]	[50i]	576/50i
	[DVCPRO/50i] [DV/50i]	[25P]	576/25P over 50i 2:2 Pull Down

📌 注意

- 在 480i/576i 模式下，选择记录和输出的视频高宽比。

录制时的可调设置

录制时调整光圈和增益。

光圈

1 通过〈AUTO/MANUAL〉开关切换到手动模式。(第 48 页)

2 按下〈IRIS〉按钮以切换镜头光圈的调整方法。

[AUTO IRIS] : 自动调整光圈设置。(自动光圈)

[MANUAL IRIS] : 手动调整镜头光圈。(手动光圈)

3 在手动光圈下, 可旋转光圈调节环调节镜头光圈。

用于自动光圈的自动光圈电平功能启用后, 可通过旋转光圈调节环调节自动光圈电平值。此值不会应用到主菜单 → [场景文件] → [自动光圈电平效果] 中的设置。

注意

· 当可变帧频设为 [9fps] 或更低, 快门速度设为 1/12 以下时, 自动光圈功能无效。

增益

如果摄录一体机屏幕亮度较暗, 则请增大增益以增加屏幕亮度。

1 通过〈AUTO/MANUAL〉开关切换到手动模式。(第 48 页)

2 通过〈GAIN〉开关切换增益。

〈L〉: 正常设置在此位置。(出厂设置为 0 dB)

〈M〉: 增大摄像机图像放大器的增益 (出厂设置为 6 dB)

〈H〉: 增大摄像机图像放大器的增益 (出厂设置为 12 dB)

〈L〉、〈M〉和〈H〉的增益可在主菜单 → [开关模式] → [低档增益]、[中档增益] 和 [高档增益] 中更改。(第 171 页)

在自动模式下, 选择主菜单 → [AUTO 开关] → [自动增益控制] 下的 [打开] 将使摄像机设置为自动模式, 无论〈GAIN〉开关处在何位置。(第 174 页)

注意

· 在主菜单 → [系统模式] → [拍摄模式] 中选择 [标准拍摄模式] 时, -3 dB 设置无效。

超级增益

在黑暗地点拍摄时, 无论摄像机设为自动模式还是手动模式, 均可设置超级增益。

在主菜单 → [开关模式] → [超级增益] 中选择 [24dB]、[30dB]、[36dB] 或 [全部]。

通过按下分配 [超级增益] 的 USER 按钮, 可以切换所选的增益。(第 41 页)

选定 [全部] 后, 每按一次 USER 按钮, 摄像机依次切换 [24dB] → [30dB] → [36dB] → 正常增益设置。

注意

· 当可变帧频设为 [12fps] 以下, 或快门速度设为 1/12 以下时, 超级增益功能无效。

亮度调整

当外部光线较强时, 可以开关 ND 滤镜 (亮度调节滤镜) 以搭配〈ND FILTER〉开关使用。

1 更改〈ND FILTER〉开关的设置。

〈1/64〉: 将进入 MOS 传感器的光线量减至 1/64。

〈1/16〉: 将进入 MOS 传感器的光线量减至 1/16。

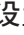
〈1/4〉: 将进入 MOS 传感器的光线量减至 1/4。

〈OFF〉: 不使用 ND 滤镜。

微距

微距功能可以 [打开] / [关闭]。

1 按下已分配有 [微距聚焦] 功能的 USER 按钮。

- 设置 [打开] 后， 显示在寻像器或 LCD 液晶屏对焦显示屏的顶部。
- 设置 [打开] 后的操作模式可以在主菜单 → [开关模式] → [微距模式] 中进行设置。
- 当 [微距模式] 设为 [16:9 提示] 时，只有广角微距范围是启用的。即便变焦位置处于长焦微距范围内，最小物距 (M.O.D) 仍维持在 1.1 m。
- 当 [微距模式] 设为 [全部] 时，长焦微距范围和广角微距范围都启用。

对焦 (手动聚焦)

1 通过 <FOCUS> 开关切换聚焦控制方法。

<A>：切换到自动对焦模式。自动调整对焦。

<M>：切换到手动聚焦模式。手动控制聚焦环调整焦距。

<∞>：在焦距调整到无限远时切换到手动聚焦模式。

此开关为弹簧式开关。即便 <FOCUS> 开关推向 <∞> 侧，开关也会回复到 <M> 位置。

注意

- 如果有闪烁的光源存在，自动对焦功能可能无法正常工作，请选择一个与环境光照相适应的快门速度。
- 如果您将摄像机设置成 60i (50i) 和 60P (50P) 整数倍以外的自动对焦数值，则进行对焦控制所需的时间，可能会稍稍长于正常对焦模式。
- 在主菜单 → [AUTO 开关] → [自动聚焦] 下选择 [打开] 且摄像机处于自动模式时，无论 <FOCUS> 开关处于何位置，均将执行自动对焦。
- 当可变帧频设为 [9fps] 或更低，快门速度设为 1/12 以下时，自动对焦功能无效。

自动高速对焦

按住 <PUSH AUTO> 按钮，将执行在主菜单 → [开关模式] → [一键自动聚焦] 中设置的操作。

[快速聚焦]：按住该按钮执行高速对焦，直至图像完成对焦。

[标准]：按住该按钮进行自动对焦。

手动聚焦辅助模式

在主菜单 → [开关模式] → [辅助手动聚焦] 中设置 [打开]，可从手动聚焦模式切换到手动对焦辅助模式。

- 不同于手动聚焦模式，在此模式下您可以通过将聚焦环旋转约半圈，调整焦距 (粗调)。
- 调整过聚焦环后，将自动调整焦距 (微调)。
- 当焦距偏差较大时，则可能未对准焦点。
- 执行自动调整后，在您再次转动聚焦环之前，将不会再自动调整。

辅助对焦功能

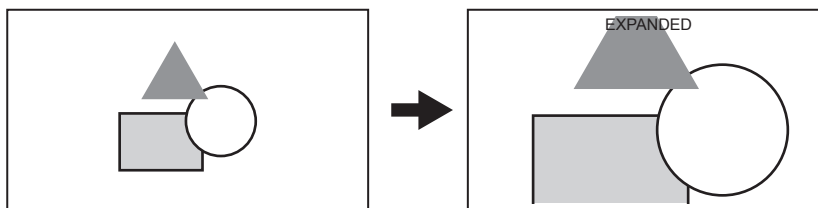
对焦辅助功能使您可以轻松地对拍摄目标对焦。

在寻像器和 LCD 液晶屏中放大显示，聚焦红边显示 (图像轮廓显示红色)，同时可使用聚焦状态条。

放大显示 [扩大显示]

事先在主菜单 → [开关模式] → [聚焦辅助模式] 中设置为 [扩大显示]。

按下 <FOCUS ASSIST> 按钮时，画面中心将放大约三倍，以便您能更轻松地对图像对焦。



- 在放大显示中，状态显示和斑马纹消失，[EXPANDED] 显示在屏幕上方。

注意

- 寻像器和 LCD 液晶屏画面被放大显示。
- 放大显示在视频输出、SDI 输出和 HDMI 输出中不可用。
- 约 10 秒钟后，画面返回至正常画面。

聚焦红边显示 [红色外框内]

事先在主菜单 → [开关模式] → [聚焦辅助模式] 中设置 [红色外框内]。

按下 <FOCUS ASSIST> 按钮以便围绕着图像的的边缘加上红边。此操作完成时，画面边框将变为红色。调整焦距，确保您想要对焦的对象的轮廓变为红色。

注意

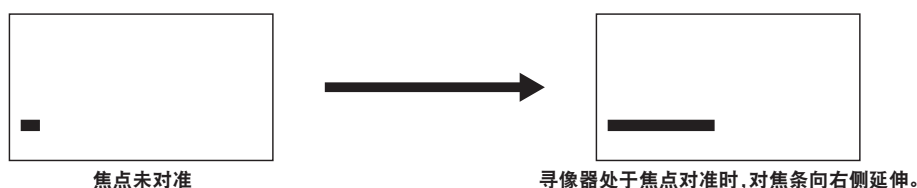
- 此项显示在寻像器画面和 LCD 液晶屏屏幕上。
显示各种状态信息时，它们将消失。

聚焦状态条显示 [聚焦状态条]

在主菜单 → [显示设置] → [聚焦状态条] 中设置 [打开] 时，可以显示聚焦状态条。

对焦度数通过对焦条的长度来表示。

- 白条：聚焦状态条显示
- 绿线：峰值显示



区域模式功能

通过显示区域边框，您可以通过控制杆执行如下操作。

- 区域自动对焦功能
自动对焦操作在通过区域边框选定的区域内执行。
- 区域自动光圈功能
光圈值在通过区域边框选定的区域内自动调整。
- 区域亮度显示
显示选定区域边框中心的亮度电平。

操作功能设置

设置将要分配给主菜单下区域模式功能的操作。

1 在主菜单 → [开关模式] → [区域模式] 下选择所需的函数。

- [禁止]：不分配功能。
- [聚焦]：区域聚焦功能和区域聚焦状态条功能（当设为 [聚焦状态条] 时）
- [光圈]：自动光圈功能
- [测光表]：区域亮度显示
- [聚焦 / 光圈]：区域聚焦功能 / 区域光圈功能，以及区域聚焦状态条功能的同步操作（当设为 [聚焦状态条] 时）
- [聚焦 / 测光表]：区域聚焦功能 / 区域亮度显示，以及区域聚焦状态条功能的同步操作（当设为 [聚焦状态条] 时）

区域模式功能操作

拍摄时或拍摄待机时，可通过进行以下操作使用主菜单 → [开关模式] → [区域模式] 中设置的功能。

1 按控制杆。

- 随即显示区域边框（白色）。

2 向上 / 下 / 左 / 右按控制杆，以将区域边框移动到所需的位置。

3 按控制杆。

- 区域边框颜色将从白切换为黄色。
- 显示黄色边框时，设置的 [区域模式] 功能可在这一区域边框内操作。
- 此功能激活后，将在显示屏的右侧显示 [AREA]。
- 当区域亮度显示激活后，中央的亮度显示屏不工作。

4 按住控制杆两秒或更久。

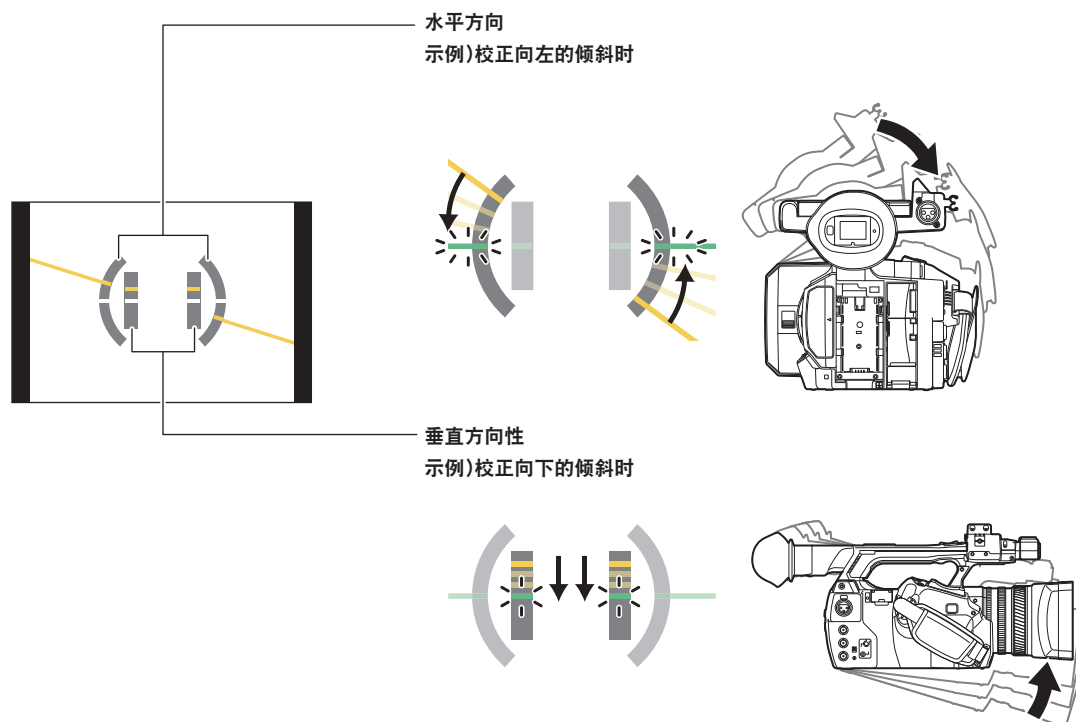
- 随即出现区域边框，同时摄像机退出区域模式功能。

注意

- 当电源关闭或播放视频时，区域模式功能解锁。

电平表功能

LCD 液晶屏上可显示一个指示摄录一体机水平和垂直倾角的电平表。



出现倾斜时，将会显示多条橙色线。几乎不存在倾斜时，橙色线将变为绿色线。可显示的水平方向倾斜度最多为 $\pm 45^\circ$ ，可显示的垂直方向倾斜度最多为 $\pm 30^\circ$ 。

1 在主菜单 → [显示设置] → [水平仪重置] 中选择 [打开]。

注意

- 电平表显示不会被录制。
- 寻像器中也不会显示电平表。
- 在主菜单 → [显示设置] → [自拍] 选择 [镜像] 时，不会显示电平表。
在主菜单 → [系统模式] → [反向扫描] 中选择 [打开] 时，不会显示电平表。
- 移动摄像机时，电平表可能不会正确显示。
- 上下大幅度倾斜摄像机拍摄时，电平表可能不会正确显示。
- 按住在主菜单 → [用户开关] 中分配 [水平仪重置] 的 USER 按钮时，可以切换 [打开] 和 [关闭]。
- 按住在主菜单 → [用户开关] 中分配 [水平仪设定开关] 的 USER 按钮时，该设置将会恢复为出厂设置。
- 按住在主菜单 → [用户开关] 中分配 [水平仪设定开关] 的 USER 按钮时。

调节白平衡和黑平衡

为了使用摄像机总是获得高品质的视频，必须根据环境调节白平衡和黑平衡。

为获得更高画质，请按 AWB（白平衡调整）→ ABB（黑平衡调整）→ AWB（白平衡调整）的顺序进行调整。

注意

- 如果视频因同步锁相而受到干扰的情况下调节白平衡或黑平衡，则可能无法进行正确调节。请在视频恢复正常后重新进行白平衡或黑平衡调节。

调节白平衡

照明调节改变时必须重新调节白平衡。按以下步骤自动调整白平衡。

■ 存储在〈WHITE BAL〉开关的〈A〉内时

1 通过〈AUTO/MANUAL〉开关切换到手动模式。（第 48 页）

2 设置〈GAIN〉开关。

通常情况下设为 0 dB。如果太暗，可将设置适当的增益值。

3 将〈WHITE BAL〉开关设为〈A〉。

4 根据光线条件调整〈ND FILTER〉开关设置。

关于〈ND FILTER〉开关的设置实例，请参阅“亮度调整”（第 52 页）。

5 将白板放在光照条件与被摄物光源相符的位置，然后拉近白板使其出现在屏幕中。

6 调节镜头光圈。

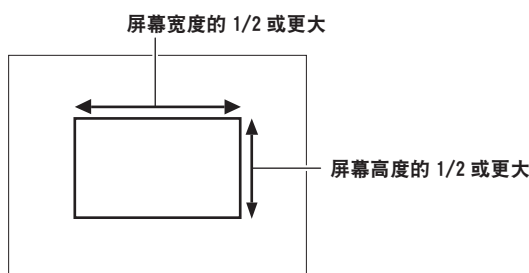
调整光圈，以确保 Y GET 的亮度大致接近 70%。

7 按〈AWB〉按钮。

随即自动调整白平衡。

■ 白板

- 也可将被摄物附近的白色物体（白布或白墙）用于白板。
- 白板所需尺寸如下。



- 保持高亮度聚光灯处于画面之外。
- 白板必须位于屏幕中央。

■ 寻像器和 LCD 液晶屏内显示的消息

- 自动跟踪白平衡（ATW）功能运行时，白平衡无法调整。

状态	消息	备注
调整时	[AWB Ach ACTIVE]	
调整结束	[AWB A OK 3200K]	<ul style="list-style-type: none"> • 调整值自动保存到指定的内存（A 或 B）中。

状态	消息	备注
当被摄体的色温低于 2000 K 或高于 15000 K 时	[AWB NG COLOR TEMP LOW] [AWB NG COLOR TEMP HIGH]	• [AWB NG COLOR TEMP LOW] 表示实际色温低于显示的色温。[AWB NG COLOR TEMP HIGH] 表示实际色温高于显示的色温。

■ [A 路色温设置] / [B 路色温设置] 设置

- 在自动调节白平衡,在主菜单 → [场景文件] → [A 路色温设置] / [B 路色温设置] 中设置各个项目之后,可更改色调。
- 调节 [色温]、[红色增益]、[蓝色增益] 和 [绿色轴] 之中的任一项,都会导致其他三项值发生更改。
- 再次使用白平衡自动调节功能时,将会重置 [色温]、[红色增益]、[蓝色增益] 和 [绿色轴]。

用户没有时间调节白平衡时

将〈WHITE BAL〉开关设为〈PRST〉。

- 每按一次〈AWB〉按钮,在主菜单 → [开关模式] → [白平衡调整] 中设置的 [3200K] 和 [5600K] 值按照顺序切换一次。

选择 [可调] 时,旋转〈SEL/PUSH SET〉拨盘按钮可将白平衡设为 [2000K] 和 [15000K] 之间的任意数值。

- 显示为 [可调] 的数值不保证必然能够获得。请将该值用作参考值。
- [可调] 的值可通过按〈AWB〉按钮查看。

白平衡没有自动调节时

白平衡调节没有成功时,寻像器画面和 LCD 液晶屏上会显示一条错误信息。

错误信息	意义	对策
[AWB Ach NG] 或 [AWB Bch NG]	色温太高或太低。	选择适当的滤镜。
[LOW LIGHT]	光量不足。	增加光量,或提高增益。
[LEVEL OVER]	光量太大。	减少光量,或降低增益。
[COLOR TEMP LOW] 或 [COLOR TEMP HIGH]	色温太高或太低。	选择适当的滤镜或光源。

手动设置色温

白平衡的色温可通过设置菜单进行调整。

1 按下〈AWB〉按钮,选择 [白平衡调整] 模式。

2 在主菜单 → [开关模式] → [白平衡调整] 中设置色温。

可在 [2000K] 和 [15000K] 之间设置此项。

注意

- 此外,也可通过〈SEL/PUSH SET〉拨盘按钮进行操作。详情请参阅“直接菜单操作”(第 86 页)。

与白平衡有关的寻像器和 LCD 液晶屏屏幕显示

关于详细信息,请参阅“画面状态显示”(第 197 页)。

设置自动跟踪白平衡 (ATW) 功能

摄像机配备自动跟踪白平衡 (ATW) 功能, 可根据照明条件自动跟踪图像的白平衡。

也可将自动跟踪白平衡功能分配到 (WHITE BAL) 开关的 (A)、(B) 或 (PRST)。在主菜单 → [开关模式] → [自动跟踪白平衡] 中配置此设置。

请注意, 如果自动跟踪白平衡功能分配到 USER 按钮, 则此功能随 USER 按钮操作而动。

关于详细信息, 请参阅“向 USER 按钮分配功能”(第 41 页)。

取消自动跟踪白平衡

再次按下已分配自动跟踪白平衡功能的 USER 按钮, 或变更 (WHITE BAL) 开关的位置。请注意, 如果自动跟踪白平衡功能分配到 (WHITE BAL) 开关, 则该功能无法通过 USER 按钮取消。

注意

- 此功能并不保证白平衡 100% 精确。注意, 与周围的照明和白平衡性能变化相关的跟踪性能已给予一定程度宽限。
- 当可变帧频设为 [9fps] 或更低, 快门速度设为 1/12 以下时, 自动跟踪白平衡功能无效。

调节黑平衡

在下列情形中必须调节黑平衡：

- 首次使用摄像机时
- 长时间未使用摄像机时
- 环境温度大幅度变化时
- 使用 USER 按钮设置超级增益时
- 更改增益切换值时
- 在主菜单 → [系统模式] → [记录格式] 中切换项目时

为了拍摄最佳视频, 推荐调节黑平衡后立即拍摄。

调整黑平衡前, 请准备进行白平衡调整所需的条件。

1 通过 (AUTO/MANUAL) 开关切换到手动模式。(第 48 页)

2 将 (WHITE BAL) 开关设为 (A) 或 (B)。

3 按住 (AWB) 按钮约 2 秒钟。

白平衡调节完毕后再调节黑平衡。

■ 寻像器和 LCD 液晶屏内显示的消息

状态	消息	备注
调整时	[ABB ACTIVE]	
调整结束	[ABB OK]	• 调节值自动保存到存储器中。

注意

- 黑平衡调节期间, 光圈设为自动遮光。
- 记录期间无法调节黑平衡。
- 自动黑平衡执行期间, 按录制按钮不会进行 P2 卡的记录。
- 在黑平衡调整期间, 自动切换增益开关电路。闪烁或噪点有时会出现于寻像器画面和 LCD 液晶屏上。这不是故障。

黑平衡内存

即使摄像机关机, 也会保持存储到内存中的设定值。

使用变焦功能

调整您想要拍摄的视角。

本摄像机具备 22 倍光学变焦功能。

变焦操作可在以下三处位置执行：

- 变焦杆（握把侧）
- 变焦杆（手柄侧）
- 镜头上的变焦环

通过〈ZOOM〉开关和手柄变焦开关选择变焦操作。

设置〈ZOOM〉开关

切换〈ZOOM〉开关以设置变焦操作。

〈MANUAL〉：您可以手动操作变焦环以调整视角。

〈SERVO〉：您可以通过变焦杆使用马达驱动变焦功能。

调节变焦位置

通过变焦杆调整变焦功能。

〈T〉：拉近画面。

〈W〉：拉远画面。

轻按一下握把侧的变焦杆，将低速操作变焦。用力按下变焦杆，则会高速操作变焦。

注意

- 如需在更高速度下操作变焦，可按下已在主菜单 → [用户开关] 中分配了 [快速变焦] 的 USER 按钮，启用 / 禁用 [快速变焦]。
- [快速变焦] 启用后，将变焦杆推向一端，即可在更高速度下操作电动变焦。但此时变焦操作的声音要比平时更大。如果电动变焦的声音过于刺耳，可停用 [快速变焦]。

使用手柄侧的变焦杆

您可以通过手柄变焦开关选择三种拍摄模式。

〈FIX〉：在主菜单 → [开关模式] → [手柄变焦速度] 设置的速度下变焦。

〈VAR〉：变焦速度依按压变焦杆的力度而变化。（轻轻地按，速度较慢；用力按，则速度加快）。

〈OFF〉：变焦杆操作无效。

变焦环

将〈ZOOM〉开关设置到〈MANUAL〉位置，将允许采用变焦环进行手动变焦操作。

- 当〈ZOOM〉开关位于〈SERVO〉位置时，请勿手动操作变焦。否则可能会导致故障。

画质调整

待录制视频的画质可在主菜单 → [场景文件] 中设置。如要更改“高级设置”，必须提供矢量显示范围等测量设备。

细节功能

此功能可增厚或弱化图像的轮廓。此功能可有效软化或锐化图像，但在部分情况下，由于存在强调噪音和边缘，整个图像可能变得粗糙。为避免出现此类问题，在不需要强调功能、保留各部分的细节时，不必在各部分添加此效果。

■ 常规设置

[主细节电平]：设置整部分的细节效果水平。

[细节去核]：设置不足以激活细节效果的信号电平（包括噪音）。

■ 高级设置

在主菜单 → [场景文件] → [细节设置] 中设置。

[细节]：设置细节功能的 [打开] / [关闭]。

[垂直细节电平]：设置垂直方向上的细节电平密度。

[水平细节频率]：设置水平方向上的细节电平厚度。

[垂直细节频率]：设置垂直方向上的细节电平厚度。

[电平提升]：强调亮度信号的细节时，较暗部分的细节将被压缩。如果 [电平提升] 的设定值较大，还可以压缩亮区的细节。

[拐点以上细节电平]：设置高亮度区域的细节电平。

[细节增益 (+)]：设置 + 向细节电平（以便更亮）。

[细节增益 (-)]：设置 - 向细节电平（以便更暗）。

皮肤色调功能

此功能可使图像中的人体皮肤更加光滑。

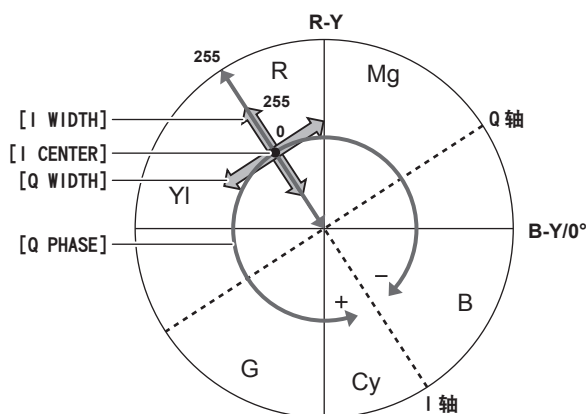


图 1

■ 常规设置

[肤色细节 A] / [肤色细节 B] / [肤色细节 C]：选择通过 [肤色细节 A] / [肤色细节 B] / [肤色细节 C] 三种数据使用皮肤色调细节功能时使用的皮肤颜色种类。[肤色细节 A] / [肤色细节 B] / [肤色细节 C] 可单独或合并设置。

[肤色细节斑马纹]：启用 [肤色细节 A] / [肤色细节 B] / [肤色细节 C] 时，选定的皮肤颜色区域内将显示斑马纹。斑马纹显示在 [肤色细节设置] 中的选定区域。

■ 高级设置

在主菜单 → [场景文件] → [肤色细节设置] 中配置此设置。

[肤色检测表]：选择皮肤色调表应用对象的皮肤色调表。

[肤色细节检测]：获取在中央标记周围区域 [肤色检测表] 内选择的 [A]、[B] 或 [C] 的色彩信息。执行此菜单，即可自动获取 [I CENTER] 至 [Q PHASE] 数据。

[肤色细节效果]：设置皮肤色调细节的有效电平。

- 视频信号 (R/G/B) 的色彩构成可转换为如 (图 1) 所示的不同的彩色信号 (R-Y/B-Y)。在此范围内，可使用横跨红色和青色的轴 (I 轴) 和横跨绿色和品红色的轴 (Q 轴)，设置皮肤色调应用的区域。

[I CENTER]：设置 I 轴的中心位置 (应用皮肤色调的区域)。

[I WIDTH]：保持 [I CENTER] 位于中心，沿着 I 轴设置使用皮肤色调的区域的宽度。

[Q WIDTH]：保持 [I CENTER] 位于中心，沿着 Q 轴设置使用皮肤色调的区域的宽度。

[Q PHASE]：沿着作为基准的 Q 轴，设置使用皮肤色调的相。

RB 增益控制功能

此功能可根据〈WHITE BAL〉开关的位置进行增减红色和蓝色强度的设置。

当开关位于〈PRST〉位置或自动白平衡功能激活时，此功能生效。自动跟踪白平衡功能激活时，此功能无效。

■ 常规设置

在出厂设置下使用摄像机。

■ 高级设置

在主菜单 → [场景文件] → [红蓝增益控制设置] 中配置此设置。

- 当〈WHITE BAL〉开关位于〈PRST〉位置时

[R 增益自动白平衡预置]：进行增减红色强度的设置。

[B 增益自动白平衡预置]：进行增减蓝色强度的设置。

- 当〈WHITE BAL〉开关位于〈A〉位置时

[R 增益自动白平衡 A]：进行增减红色强度的设置。

[B 增益自动白平衡 A]：进行增减蓝色强度的设置。

- 当〈WHITE BAL〉开关位于〈B〉位置时

[R 增益自动白平衡 B]：进行增减红色强度的设置。

[B 增益自动白平衡 B]：进行增减蓝色强度的设置。

- 当〈WHITE BAL〉开关设到〈A〉位置并执行自动白平衡功能时

[自动白平衡 A 增益偏移]：设置是否保持 [R 增益自动白平衡 A] 和 [B 增益自动白平衡 A] 的值或将其重置。

- 当〈WHITE BAL〉开关设到〈B〉位置并执行自动白平衡功能时

[自动白平衡 B 增益偏移]：设置是否保持 [R 增益自动白平衡 B] 和 [B 增益自动白平衡 B] 的值或将其重置。

色度设置功能

此功能可设置色彩饱和度和相位。其将在整个图像上应用设置的效果。但其不可设置单独的色调。

■ 常规设置

[色度电平]：设置 P_R 信号和 P_B 信号的色度电平。使用矢量显示范围时，整个图像内距离中心（无色）的距离均将增大。

[色度相位]：精细调整 P_R 信号和 P_B 信号的色度相位。使用矢量显示范围时，整个图像顺时针或逆时针旋转。

■ 高级设置

暂不提供设置项目。

矩阵功能

此功能可通过选择矩阵表设置图像色彩显示。如果此设置更改，图像的所有颜色的显示也将随之更改。

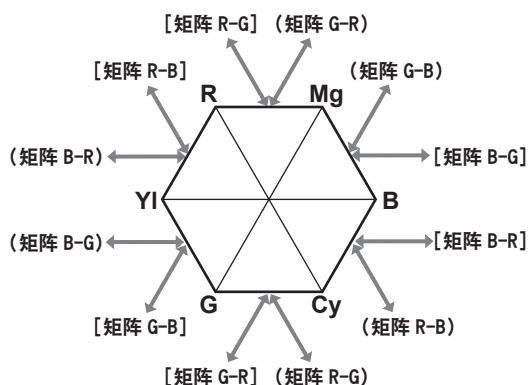


图 1

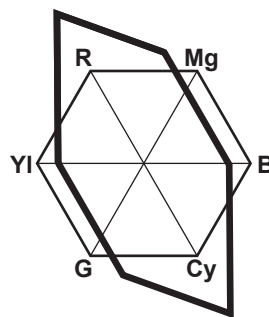


图 2

■ 常规设置

[彩色矩阵]：选择矩阵表以显示拍摄颜色。

■ 高级设置

在主菜单 → [场景文件] → [矩阵设置] 中配置此设置。

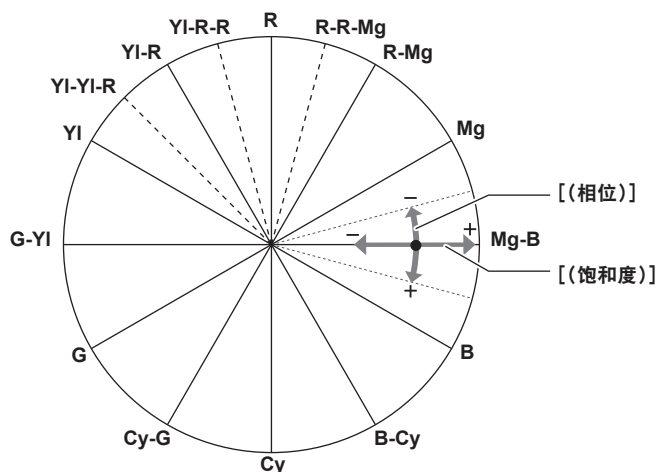
其将对 [彩色矩阵] 内选定的矩阵表进行相对精细的调节。

由于进行的是相对精细调节，如果 [彩色矩阵] 内选定的矩阵表不同，即便设置了相同的数值，色彩显示也可能不同。(图 1)

示例) 将 [矩阵 R-G] 调至 + 侧，同时将 [矩阵 B-G] 调至 - 侧时 (图 2)

颜色校正功能

此功能可设置色彩饱和度和相位。其将一幅图像内的 15 个相位上应用单独的特效。其可设置单独的色调。



■ 常规设置

在出厂设置下使用摄像机。

■ 高级设置

[R (相位)] / [R-R-Mg (相位)] / [R-Mg (相位)] / [Mg (相位)] / [Mg-B (相位)] / [B (相位)] / [B-Cy (相位)] / [Cy (相位)] / [Cy-G (相位)] / [G (相位)] / [G-YI (相位)] / [YI (相位)] / [YI-YI-R (相位)] / [YI-R (相位)] / [YI-R-R (相位)]：更改相位。+ 可使其顺时针旋转，- 则可使其逆时针旋转。

[R (饱和度)] / [R-R-Mg (饱和度)] / [R-Mg (饱和度)] / [Mg (饱和度)] / [Mg-B (饱和度)] / [B (饱和度)] / [B-Cy (饱和度)] / [Cy (饱和度)] / [Cy-G (饱和度)] / [G (饱和度)] / [G-YI (饱和度)] / [YI (饱和度)] / [YI-YI-R (饱和度)] / [YI-R (饱和度)] / [YI-R-R (饱和度)]：更改饱和度。

黑色控制功能

此功能可设置将作为亮度基准的黑色电平。

■ 常规设置

[主消隐电平]：设置黑色电平。RGB 也可通过更改此设置来更改。- 将使黑色色彩更浓，+ 则使黑色更淡。

■ 高级设置

在主菜单 → [场景文件] → [RBG 黑电平控制设置] 中配置此设置。

[红基准电平]：设置 Rch 的消隐电平。

[绿基准电平]：设置 Gch 的消隐电平。

[蓝基准电平]：设置 Bch 的消隐电平。

[消隐电平偏移]：设置在自动黑平衡调节时，是保持 [红基准电平]、[绿基准电平] 和 [蓝基准电平] 各项的设定值，还是将其复位。

伽马功能

此功能可优化图像的色调。

■ 常规设置

[伽玛模式选择]：从七种伽马模式类型中选择一种伽马模式。

■ 高级设置

在主菜单 → [场景文件] → [伽玛设置] 中配置此设置。

[主伽玛]：以 0.01 步进值设置主伽马。

- 在 [伽玛模式选择] 中选择 [电影伽玛] 时

[电影伽玛动态电平]：设置动态范围。

[电影伽玛黑扩展电平]：设置黑色信号展宽。

- 在 [伽玛模式选择] 中选择 [视频伽玛] 时

[视频伽玛拐点倾角]：设置拐点斜率。

[视频伽玛拐点]：设置拐点。

[黑伽玛]：设置暗区的伽马曲线压缩和扩展。

[黑伽玛范围]：设置压缩 / 扩展的最大等级。

拐点功能

此功能可设置视频信号的压缩水平，以免图像内出现光晕。

■ 常规设置

在出厂设置下使用摄像机。

■ 高级设置

在主菜单 → [场景文件] → [拐点设置] 中配置此设置。

[拐点模式]：设置拐点功能 ([自动] / [手动输入] / [关闭]) 操作模式。

- 在 [拐点设置] 中选择 [自动] 时

[自动拐点响应]：设置自动拐点响应速度。设定值越小，响应速度越快。

- 在 [拐点设置] 中选择 [手动输入] 时

[拐点电平]：以 0.5% 步进值设置拐点位置。

[拐点倾角]：设置拐点倾角。

[红路拐点主斜率]：设置 Rch 的拐点倾角。

[蓝路拐点主斜率]：设置 Bch 的拐点倾角。

高色彩动态范围功能

此功能可设置色彩动态范围。

■ 常规设置

[高亮度彩色开关]：[打开] / [关闭] 扩大色彩动态范围的模式。

[高亮度彩色电平]：选择扩大色彩动态范围模式的等级。

■ 高级设置

在常规设置下使用摄像机。

白电平切割功能

此功能可设置视频信号最亮部分，使其亮度不超过特定的水平。

■ 常规设置

在出厂设置下使用摄像机。

■ 高级设置

在主菜单 → [场景文件] → [白切割设置] 中配置此设置。

[白切割]：[打开] / [关闭] 白电平切割功能。此功能设为 [打开] 时，启用 [白切割电平] 设定值。

[白切割电平]：设置白电平切割电平。

[红路切割电平]：设置白电平切割的 Rch 切割电平。

[蓝路切割电平]：设置白电平切割的 Bch 削波电平。

设置电子快门

快门模式

此摄像机电子快门可用的快门模式和可选的快门速度如下。

使用固定快门速度

- 消除光线造成的闪烁
- 清晰拍摄快速移动的被摄物

使用同步扫描模式

- 使用监视器画面拍摄时消除水平方向的条纹图案
- 使用特效拍摄移动的被摄物

采用〈SEL/PUSH SET〉拨盘按钮和〈MODE/MENU CANCEL〉按钮调整

快门模式可采用〈SEL/PUSH SET〉拨盘按钮和〈MODE/MENU CANCEL〉按钮进行调整。

启用快门模式

1 按〈SEL/PUSH SET〉拨盘按钮。

在画面中心出现 [SHUTTER ON] 指示。随即将显示快门速度值，同时快门启用。
再次按下拨盘按钮，画面中心的 [SHUTTER OFF] 指示将消失，同时快门模式停用。
每按一次拨盘按钮，在 [SHUTTER ON] / [SHUTTER OFF] 之间切换一次。

更改快门模式设置

1 按〈SEL/PUSH SET〉拨盘按钮，启用快门模式。

在画面中心出现 [SHUTTER ON] 指示。

2 按〈MODE/MENU CANCEL〉按钮选择快门模式。

每按一次该按钮，模式按如下顺序切换一次，而被选定的模式将变为橙色高亮显示。

快门模式 → 可变帧频模式 → 白平衡变量模式

- 仅在主菜单 → [场景文件] → [可变帧频] 中设置了 [打开] 时，才可选择可变帧频模式。
- 仅在主菜单 → [开关模式] → [白平衡预置] 中设置了 [可调]，且〈WHITE BAL〉开关调至〈PRST〉位置时，才可选择白平衡变量模式。

3 按〈SEL/PUSH SET〉拨盘按钮选择快门模式或同步快门模式。

每按一次该按钮，将在正常快门模式和同步快门模式间切换一次。

4 上 / 下旋转〈SEL/PUSH SET〉拨盘按钮，更改设置。

在同步快门模式下，您可以按住该按钮旋转，快速切换模式。

5 连续按几次〈MODE/MENU CANCEL〉按钮，直至模式的高亮显示消失。

注意

- 同步扫描显示单位可在主菜单 → [场景文件] → [同步扫描类型] 中切换为 [秒] (秒) 或 [角度] (度)。
- 此外，还可在主菜单 → [场景文件] → [同步扫描] 中进行同步扫描设置。
- 一旦选定，即使摄像机关机，也会保存快门速度值和同步扫描速度值。
- 无论在何种模式下使用电子快门，快门速度越快，摄像机的灵敏度越低。
- 光圈处于自动模式时，随着快门速度的加快，光圈逐渐增大且景深变浅。
- 在使用荧光照明或其他放电管的照明条件下，屏幕上可能会出现水平条纹。如果发生这种情况，可通过调节快门速度得以改善。

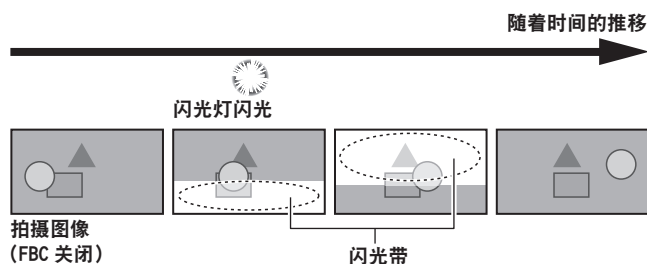
- 拍摄快速掠过相机的被摄体时可能会出现失真的情况。这是由于成像设备（MOS 传感器）读取信号所采用的方式造成的，并非故障。

快门的寻像器画面显示

关于详细信息，请参阅“画面状态显示”（第 197 页）。

闪光补偿 (FBC) 功能

在相机使用闪光灯的环境中拍摄时，MOS 成像设备会导致发生带状干扰（称为“闪光带”），摄像机配备补偿和降低这种干扰的功能。



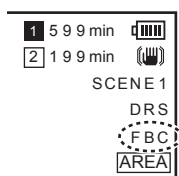
设置闪光补偿功能

在闪光补偿功能分配给 USER 按钮后使用。

按分配闪光补偿功能的 USER 按钮开启该功能，可以检测并补偿相机的闪光灯。

关于详细信息，请参阅“向 USER 按钮分配功能”（第 41 页）。

启用闪光补偿功能时，状态屏幕上会显示 [FBC]。



注意

- 闪光灯闪光时，可能会因闪光补偿功能而出现下列状况，这并非故障。
 - 运动的被摄体看起来停顿了一下。
 - 闪光灯闪光时分辨率下降。
 - 闪光灯闪光时视频中出现水平线。

使用闪光补偿功能

屏幕底部的亮度发生剧变时，无论是否存在闪光灯闪光，闪光补偿功能均会激活。根据拍摄环境的不同（例如明亮窗口拉近而后推远），闪光补偿可能会被激活，因此推荐在能够预料到闪光灯闪光的拍摄环境中使用此功能。

在某些拍摄环境中，即使发生闪光灯闪光，也可能无法获得足够的闪光补偿效果。

闪光补偿功能的操作条件

- 可使用闪光补偿功能的条件为摄像机处于 59.94i、59.94P、50i 或 50P 模式，且电子快门、数字变焦和可变帧频功能未运行。
- 如果将摄像机切换到无法使用闪光补偿功能的模式，即使启用闪光补偿功能，也会强制禁用闪光补偿功能。

如需再次使用此功能，请返回到可以使用此功能的模式，然后按 USER 按钮打开闪光补偿功能。

电源关闭后，闪光补偿功能将被禁用。

可变帧频 (VFR) 录制功能

此摄像机可在 1080P 和 AVC-I100 模式下拍摄高速运动（减格）或慢动作（增格）视频。

您可选择原生 (PN) 录制模式和标准 (OVER) 录制模式。

在原生记录下，无需采用非线性记录系统处理录制的图像，即可实现高速运动和慢动作效果。在标准记录下，可采用非线性记录系统处理录制的图像，实现高速运动和慢动作效果。

原生可变帧频记录

1 在主菜单 → [系统模式] → [系统格式设定] 中设置 [1080-59.94P] ([1080-50P])。

2 在主菜单 → [系统模式] → [记录格式] 中设置 [AVC-I100/30PN] 或 [AVC-I100/24PN] ([AVC-I100/25PN])。

3 在主菜单 → [场景文件] → [可变帧频] 中设置 [打开]。

4 根据拍摄条件，在主菜单 → [场景文件] → [帧频] 中设置帧频。

[帧频] 可采用〈SEL/PUSH SET〉拨盘按钮进行更改。详情请参阅“直接菜单操作”（第 86 页）。

5 按下录制按钮。

随即在原生可变帧频模式下开始记录。

■ 帧频和效果

通过进行如下帧频设置，可获得高速运动（减格）或慢动作（增格）效果。

[系统模式]		可选的拍摄帧频		
[系统格式设定]	[记录格式]			
[1080-59.94P]	[AVC-I100/30PN]	[1fps], [2fps], [4fps], [6fps], [9fps], [12fps], [15fps], [18fps], [20fps], [21fps], [22fps], [24fps], [25fps], [26fps], [27fps], [28fps]	[30fps]	[32fps], [34fps], [36fps], [40fps], [44fps], [48fps], [54fps], [60fps]
	[AVC-I100/24PN]	[1fps], [2fps], [4fps], [6fps], [9fps], [12fps], [15fps], [18fps], [20fps], [21fps], [22fps]	[24fps]	[25fps], [26fps], [27fps], [28fps], [30fps], [32fps], [34fps], [36fps], [40fps], [44fps], [48fps], [54fps], [60fps]
[1080-50P]	[AVC-I100/25PN]	[1fps], [2fps], [4fps], [6fps], [9fps], [12fps], [15fps], [18fps], [20fps], [21fps], [22fps], [23fps], [24fps]	[25fps]	[26fps], [27fps], [28fps], [30fps], [32fps], [34fps], [37fps], [42fps], [45fps], [48fps], [50fps]
播放效果		高速运动 (轻微加快)	标准	慢动作 (轻微减慢)
音频录制		不可用	可用	不可用

注意

- 在原生可变帧频记录、预记录、循环记录、间隔记录、单次记录、编解码器记录和连续片段记录期间，无法执行。
 - 无法记录声音。此时，无音频输出，且音频电平表显示A:REC。录制开始时，显示 [VFR ON, NO AUDIO RECORDING]。
 - 时间码相对于录制运行模式固定。
 - 更改帧频设置时，画面可能出现扭曲。
 - 当帧频设为 [9fps] 或更低，且快门速度设为 1/12 以下时，自动光圈和自动对焦无效。此时必须手动进行光圈和对焦操作。
 - 当帧频设为 [9fps] 或更低时，快门设置将强制禁用，快门速度设置无法更改。
 - 当记录格式为 [AVC-I100/24PN]，且帧频为 [24fps] 时，以及当记录格式为 [AVC-I100/30PN] ([AVC-I100/25PN]) 且帧频为 [30fps] ([25fps]) 时，无法录制音频。在此情况下，时间码可设为自由运行。
- 当帧频设为 [12fps] 以下时，快门速度将强制设置为与帧频值相同的时间数值。快门速度设置无法更改。

标准可变帧频记录（下拉录制）

1 在主菜单 → [系统模式] → [系统格式设定] 中设置 [1080-59.94P] ([1080-50P])。

2 在主菜单 → [系统模式] → [记录格式] 中设置 [AVC-I100/60P] 或 [AVC-I100/50P]。

3 在主菜单 → [场景文件] → [可变帧频] 中设置 [打开]。

4 根据拍摄条件，在主菜单 → [场景文件] → [帧频] 中设置帧频。

[帧频] 可采用〈SEL/PUSH SET〉拨盘按钮进行更改。详情请参阅“直接菜单操作”（第 86 页）。

5 按下录制按钮。

随即在标准可变帧频下开始录制。

注意

- 在标准可变帧频记录、预记录、循环记录、间隔记录、单次记录、编解码器记录和连续片段记录期间，无法执行。
- 可以记录音频。
- 当帧频设为 [9fps] 或更低，或快门速度设为 1/12 以下时，自动光圈、自动对焦和自动跟踪白平衡功能无效。此时必须手动进行光圈和对焦操作。

选择音频输入和调节录音电平

摄像机支持所有录制格式（HD，SD）的独立 4 声道录音。

您可以将不同声道上录制的音频输入在内置麦克风、外部麦克风或连接的外部音频设备间切换。

选择音频输入信号

选择要录制到声道 1/2 的音频信号。

声道 3/4 由〈CH1 SELECT〉和〈CH2 SELECT〉设置自动确定。

〈CH1 SELECT〉开关	声道 1 上录制的对象	声道 3 上录制的对象
〈INT (L)〉	内置麦克风的 L 音频	连接到〈AUDIO INPUT 1〉的麦克风和设备
〈INPUT1〉	连接到〈AUDIO INPUT 1〉的麦克风和设备	内置麦克风的 L 音频
〈INPUT2〉	连接到〈AUDIO INPUT 2〉的麦克风和设备	内置麦克风的 L 音频
〈CH2 SELECT〉开关	声道 2 上录制的对象	声道 4 上录制的对象
〈INT (R)〉	内置麦克风的 R 音频	连接到〈AUDIO INPUT 2〉的麦克风和设备
〈INPUT1〉	连接到〈AUDIO INPUT 1〉的麦克风和设备	内置麦克风的 R 音频
〈INPUT2〉	连接到〈AUDIO INPUT 2〉的麦克风和设备	内置麦克风的 R 音频

您可以设置符合记录格式的音频比特数。

详情请参阅“系统模式和录制功能”（第 87 页）。

格式	音频比特数
[AVC-I100] [AVC-I50]	您可以选择 [24BIT] 或 [16BIT]。 您可在主菜单 → [系统模式] → [音频量化比特数] 中选择。
[AVC-I200] [AVC-G50] [AVC-G25]	固定为 [24BIT]。
[AVC-G12] [DVCPRO HD] [DVCPRO50] [DVCPRO] [DV]	固定为 [16BIT]。

使用内置麦克风

1 将〈CH1 SELECT〉开关调至〈INT (L)〉位置。

内置麦克风的 L 音频信号录制在声道 1 上。

2 将〈CH2 SELECT〉开关调至〈INT (R)〉位置。

内置麦克风的 R 音频信号录制在声道 2 上。

注意

- 您可在主菜单 → [音频设置] → [输入设置] → [内部话筒] 中将内置麦克风模式在 [立体声]、[单声道] 和 [关闭] 间切换。

- 为降低内置麦克风中的风声噪音，请在主菜单 → [音频设置] → [记录 CH 设置] → [话筒滤波 CH1] 中将 [打开] 设为 [话筒滤波 CH4]。

使用外部麦克风和音频设备

1 将外部麦克风或音频设备连接到 (AUDIO INPUT 1) / (AUDIO INPUT 2) 端子。

2 通过 (INPUT 1) / (INPUT 2) 开关切换所连的音频输入。

设置	说明	输入电平
(LINE)	连接音频设备时使用此设置。	您可以选择 [+4dB] 或 [0dB]。 您可在主菜单 → [音频设置] → [输入设置] → [输入 1 线路电平]/[输入 2 线路电平] 中选择。 出厂设置为 [0dB]。
(MIC)	连接动圈麦克风时使用此设置。	您可以选择 [-40dB]、[-50dB] 或 [-60dB]。 您可在主菜单 → [音频设置] → [输入设置] → [输入 1 话筒电平]/[输入 2 话筒电平] 中选择。 出厂设置为 [-50dB]。
(+48V)	连接需要 +48V 电源的麦克风 (幻象麦克风) 时使用此设置。	您可以选择 [-40dB]、[-50dB] 或 [-60dB]。 您可在主菜单 → [音频设置] → [输入设置] → [输入 1 话筒电平]/[输入 2 话筒电平] 中选择。 出厂设置为 [-50dB]。

注意

- 使用 AG-MC200MC (可选) 时，请将输入电平设为 [-50dB]。

调节录制电平

摄像机上的调节拨盘具有手动调节和自动调节功能。

自动调节

■ 设置声道 1/2

1 将开关 (CH1) / (CH2) 设为 (AUTO)。

设置此项时，摄像机进入到自动调节模式，同时音频录制电平根据输入水平自动设置。

- 您还可以使用此开关单独设置声道 1/2。
- 此项设为 (AUTO) 时，将禁用以下操作。
 - 通过 (AUDIO LEVEL CH1) / (AUDIO LEVEL CH2) 拨盘更改录制电平。
 - 在主菜单 → [音频设置] → [记录 CH 设置] → [音频限幅 CH1] / [音频限幅 CH2] 中设置。

■ 设置声道 3/4

1 在主菜单 → [音频设置] → [记录 CH 设置] → [自动电平 CH3] / [自动电平 CH4] 中设置 [打开]。

随即，摄像机进入到自动调节模式，同时音频录制电平根据输入水平自动设置。

- 您还可以使用此开关单独设置声道 3/4。
- 此项设为 (AUTO) 时，将禁用以下操作。
 - 主菜单 → [音频设置] → [记录 CH 设置] → [电平控制 CH3] / [电平控制 CH4] 中的录制电平设置
 - 在主菜单 → [音频设置] → [记录 CH 设置] → [音频限幅 CH3] / [音频限幅 CH4] 中设置。
- 音频信号的录制电平将自动调节。因此，根据环境声音的响度，高速变焦操作时的变焦声音也可能会被录制进去。在此情形下，请手动调节录制电平。

手动调节

■ 设置声道 1/2

1 将开关〈CH1〉/〈CH2〉设为〈MANU〉。

2 采用〈AUDIO LEVEL CH1〉/〈AUDIO LEVEL CH2〉拨盘进行调节。

如果音频电平表显示音量超过 0 dB，则 0 dB 垂直红线将会变厚，从而指示输入音频音量过高。请调整以确保其低于 0 dB。

■ 设置声道 3/4

1 在主菜单 → [音频设置] → [记录 CH 设置] → [自动电平 CH3] / [自动电平 CH4] 中设置 [关闭]。

2 在主菜单 → [音频设置] → [记录 CH 设置] → [电平控制 CH3] / [电平控制 CH4] 中设置和调节。

该数值越大，电平越高。

出厂设置为 [70]。

■ 录制标准电平

您可在主菜单 → [音频设置] → [记录 CH 设置] → [峰值冗余] 中选择 [12dB] / [18dB] / [20dB]。通道 1 至 4 的通用设置。

[20dB]：选择用来匹配广播级 Panasonic AJ 系列摄录一体机。

[12dB]：选择用来匹配商用 Panasonic AG-HPX170 系列摄录一体机。

采用〈F.AUDIO LEVEL〉拨盘进行调节

一边观察 LCD 液晶屏或寻像器画面上的电平表一边调节，确保输入未超出。

- 在主菜单 → [音频设置] → [记录 CH 设置] → [前电平调整选择] 中选择要预先调节的声道。
- 采用〈F.AUDIO LEVEL〉拨盘进行调节。

显示详细的音频电平

向〈CHK〉侧按压〈DISP/MODE CHK〉开关，以检查模式检查画面上的音频画面的显示。详情请参阅“模式检查显示”（第 205 页）。

使用 GPS 获取位置信息

GPS 内置于摄像机。您可以使用 GPS 将位置信息作为剪辑元数据录制到剪辑中。

可以在屏幕上查看 GPS (纬度、经度、高度、日期和时间) 的信息。详情请参阅“模式检查显示”(第 205 页)。

在主菜单 → [其它功能] → [GPS] 中设置 [打开]。

- [GPS] 在 LCD 液晶屏和寻像器画面上亮起，并通过四级指示条指示 GPS 信号的接收状况。
- 如果在主菜单 → [其它功能] → [电源关闭 GPS 数据] 中设置 [保持]，则可保留 GPS 位置信息。

注意

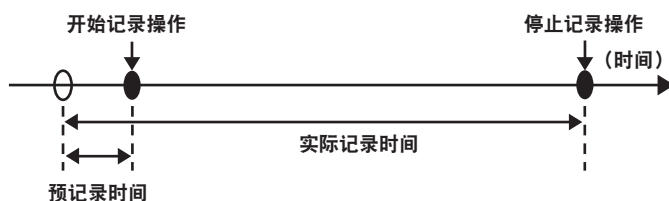
- 如果在等待几分钟后仍不能定位，则表示 GPS 信号太弱，难以接收到。
- 请在具有空旷视野的开放空间内进行定位。
- 检测高度可能比检测经纬和纬度需要花费更多的时间。
- 当主菜单 → [系统模式] → [记录格式] 设为 DVCPROHD、DVCPRO50、DVCPRO 或 DV 模式时，GPS 不会被记录到剪辑中。
- 以下为无法正确接收 GPS 卫星信号的几种位置。因此，您可能无法在这些位置定位，或者定位时存在较大的误差幅度。
 - 室内
 - 靠近建筑或建筑间的“峡谷”（即建筑间的狭长间隙）
 - 地下购物区
 - 森林中
 - 行进中的列车或汽车
 - 隧道内

特殊记录功能

通过设置菜单，您可以使用预记录和循环记录等特殊录制功能。

预记录

在实际开始录制前，可以使用此功能录制固定时间量（HD 录制时约 3 秒，SD 录制时约 7 秒）的视频和音频。



1 检查主菜单 → [系统模式] 中的各项设置。

有关可使用预记录功能的系统模式的详情，请参阅“系统模式和录制功能”（第 87 页）。
关于菜单操作的详细信息，请参阅“设置菜单基本操作”（第 156 页）。

2 在主菜单 → [记录设置] → [预记录模式] 中设置 [打开]。

3 按下录制按钮。

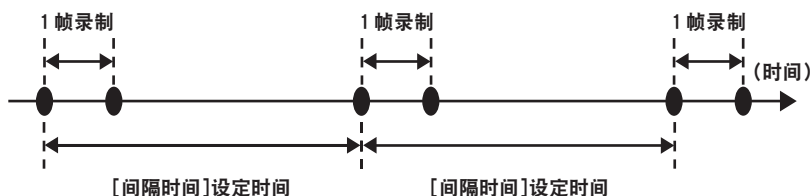
- 录制过程中显示 [P-REC]，而在暂停时显示 [P-]。（第 202 页）

注意

- [预记录模式] 设为 [关闭] 时的 [P-REC] 指示
如果 [预记录模式] 设为 [关闭]，则在录制停止后，[REC] 继续显示，直至 P2 卡上的视频或音频完全录制完毕。
有关 [P-REC] 指示符的详情，请参阅“连续片段录制模式状态显示”（第 201 页）。
- 按分配 [预记录模式] 的 USER 按钮，在 [打开] / [关闭] [预记录模式] 之间进行简单切换。详情请参阅“向 USER 按钮分配功能”（第 41 页）。
- 在下列情况下，有时无法按照预设的时间录制视频和音频：
 - 刚刚开机后
 - 在设置菜单中更改与录制相关的设置后
 - 刚刚插入 P2 卡后
 - 进行播放或录制查看后
- 在下列情况下预记录功能不起作用：
 - 在主菜单 → [记录设置] → [记录] 中选择了 [标准] 之外的项目时

间隔记录

摄像机将按照设定的时间间隔逐帧录制。



1 在主菜单 → [系统模式] 中设置所有项目。

2 在主菜单 → [记录设置] → [记录] 中设置 [间隔记录]。

3 在主菜单 → [记录设置] → [特殊记录设置] → [间隔时间] 中设置时间。

4 按下录制按钮。

- 摄像机将按照设定的时间间隔逐帧重复操作。

- 如需停止录制，请按〈■〉按钮。
- 若要清除设置，可在主菜单 → [记录设置] → [记录] 中设置 [标准]。
- 在主菜单 → [记录设置] → [特殊记录设置] → [记录保持] 中设置 [关闭] 时，间隔记录设置将随着摄像机关闭而清除。
- 录制过程中显示 [I-REC]，而在暂停时显示 [I-]。但如果步骤 3 中的设置小于两秒，则 [I-REC] 将按照设置的时间间隔闪烁。
- 录制停止时，[I-] 闪烁。

注意

- 预记录和连续片段记录将不运行。
- 声音不会被录制。
- 录制的的数据（截至摄像机停止前录制的的数据）将包含在单个文件中。

单次记录

将进行一次为时为预设的时间量的录制。

1 在主菜单 → [系统模式] 中设置所有项目。

2 在主菜单 → [记录设置] → [记录] 中选择 [单次拍摄]。

3 在主菜单 → [记录设置] → [特殊记录设置] 中设置 [单次拍摄记录时间] 时间。

4 按下录制按钮。

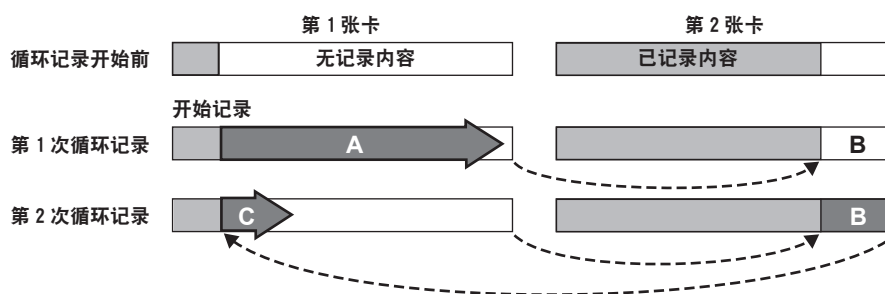
- 一旦完成了预设时间量的录制，录制将停止。
- 如需停止录制，请按〈■〉按钮。
- 若要清除设置，可在主菜单 → [记录设置] → [记录] 中设置 [标准]。
- 在主菜单 → [记录设置] → [特殊记录设置] → [记录保持] 中设置 [关闭] 时，单次记录设置将随着摄像机关闭而清除。
- 录制过程中显示 [I-REC]，而在暂停时显示 [I-]。
- 录制停止时，[I-] 闪烁。

注意

- 而在其运行时，其他操作不可用。
- 预记录和连续片段记录将不运行。
- 声音不会被录制。
- 录制的的数据（截至摄像机停止前录制的的数据）将包含在单个文件中。
- 连续执行单次记录时，录制操作的反应可能较慢。

循环记录

- 此功能会连续记录到 microP2 卡插槽中插入的两张 microP2 存储卡。不可将 microP2 卡和 P2 卡结合使用。
- 卡上没有可用空间时，返回到第一张卡并继续记录，同时删除此卡上已保存的现有数据。关于详细信息，请参阅“拆分 P2 卡上记录的剪辑”（第 39 页）。



1 检查主菜单 → [系统模式] 中的各项设置。

有关可使用循环记录功能的系统模式的详情，请参阅“系统模式和录制功能”（第 87 页）。关于菜单操作的详细信息，请参阅“设置菜单基本操作”（第 156 页）。

2 在主菜单 → [记录设置] → [记录] 中设置 [循环记录]。

3 按下录制按钮。

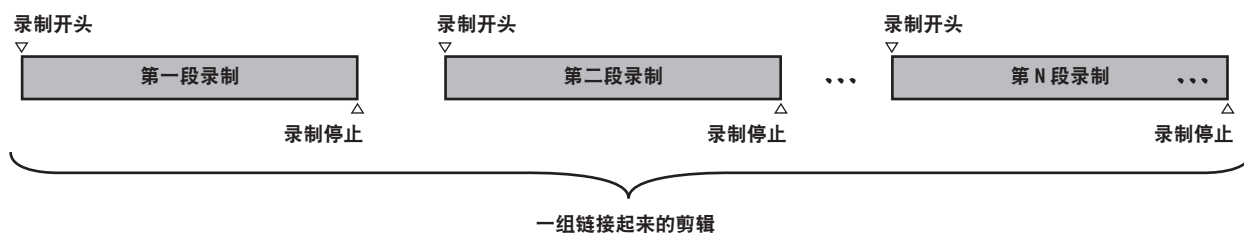
- 开始记录。
- 如需停止录制，请再次按录制按钮。
- 若要清除设置，可在主菜单 → [记录设置] → [记录] 中设置 [标准]。
- 在主菜单 → [记录设置] → [特殊记录设置] → [记录保持] 中设置 [关闭] 时，循环记录设置将随着摄像机关闭而清除。
- 录制过程中显示 [L-REC]，而在暂停时显示 [L-]。当因内存不足等原因而无法进行循环记录时，[LOOP] 将闪烁。

注意

- 使用此功能时，请使用两张至少各剩余一分钟的可用空间的 microP2 存储卡。
- 模式检查画面内显示的 microP2 存储卡剩余时间可指示依照记录格式进行的标准记录时间。如果删除以前的录制内容后立即停止循环记录，则卡上的录制时间有时会少于显示的时间。
- 预记录和连续片段记录将不运行。
- 录制停止可能需要一些时间。microP2 存储卡存取 LED 停止闪烁并保持亮起后，才能接受后续操作。
- 循环记录期间，所有用于录制的 microP2 存储卡对应的 microP2 存储卡存取 LED 均会呈橙色亮起或闪烁。取出此类 microP2 存储卡会停止循环记录。操作时请保持谨慎。
- 循环记录期间，如果同步锁相输入基准信号受到干扰，则循环记录可能会停止。

连续片段记录

您可以将单次记录（从录制开头到结尾）不录制成单个剪辑，而是录制成一段整合了若干段录制内容的剪辑。



* 最多可链接 99 段录制内容。当第 99 段录制结束后，剪辑间的链接自动结束，下一次读入的内容将自成为一段信剪辑。

1 在主菜单 → [记录设置] → [连续片段记录] 中设置 [打开]。

选定连续片段录制模式时，显示 [1-CLIP]。

2 按下录制按钮。

第一段录制开始，同时显示 [START 1*CLIP]。

因此，每次录制时，剪辑会自动链接，最终构成一组有最多 99 段录制内容的剪辑组合。

录制新剪辑

当您希望从某处分开录制新剪辑时，请采用如下某一种操作完成剪辑链接。

- 暂停录制时，按住 <■> 按钮约 2 秒钟。（录制暂停时操作）
- 在录制的同时，按住录制按钮按钮约 2 秒钟，结束录制。（录制暂停时操作。）

通过此类操作，剪辑链接终止，同时显示 [END 1-CLIP]。在进行下一段录制时，将开始一段新的单独剪辑录制。

注意

- 在以下情形下，摄像机将结束剪辑链接，录制新的剪辑。
 - 当电源切断时
 - 取出刚刚录制的 P2 卡时
 - P2 卡已格式化或之前的剪辑已被删除时（原本链接的剪辑已不复存在时）
- 显示菜单和缩略图时，即便您按住 <■> 按钮约两秒或更久，也无法结束剪辑链接。

结束连续片段录制模式

在主菜单 → [记录设置] → [连续片段记录] 中设置 [关闭]。

搜索剪辑的链接部分

每次录制开始，均会在录制开始位置自动添加一条文本提示，以便您在播放时进行搜索。此外，您还可检查其位置缩略图。

为能够在录制起始点自动添加一条文本提示，请在主菜单 → [记录设置] → [片段起始标识] 中设置 [打开]。

如要查看或播放添加文本提示的点，则请在主菜单 → [片段] → [缩略图显示] 中选择 [文本提示场景片段] 并将光标移动到目标剪辑上。

详情请参阅“从文本提示位置播放”（第 141 页）。

为在播放时搜索文本提示，同时主菜单 → [其它功能] → [寻找点模式选择] 中设置 [片段和文本]，并在播放暂停时按下 <◀▶> / <▶▶>。

连续片段录制模式下的低码流素材录制

在连续片段记录模式下，可以执行低码流素材录制。

和同类型链接剪辑一样，一组低码流素材数据也可组合在一起，从而使您可以像处理单个剪辑一样，用 P2 Viewer Plus 等处理低码流素材。

但在 SD 存储卡上录制低码流素材数据时，需要小心防范以下几点。

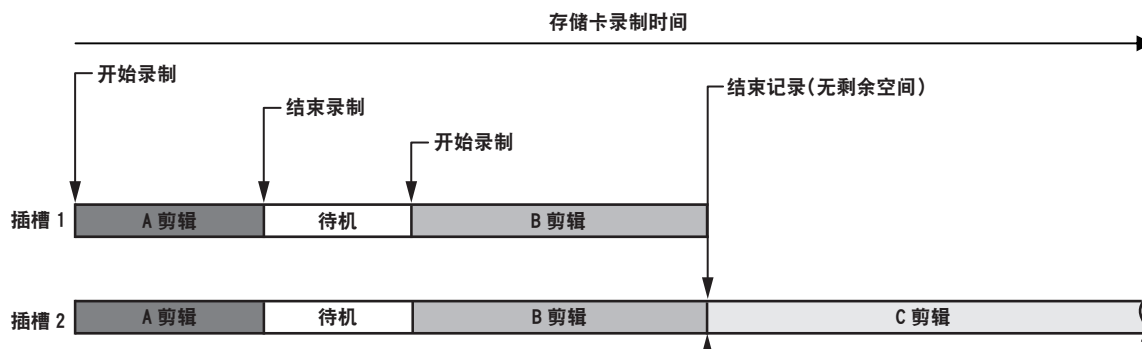
- 在不断进行剪辑链接时移除并更换 SD 存储卡时，在后续的剪辑链接完成前，低码流素材都不会录制在 SD 存储卡上。请在确认有充足的可用空间和实际文件数量（最多可录制 1000 个剪辑）之后再使用。
- 当中途更换 SD 存储卡后继续低码流素材录制时，请执行以下操作。
 - 按住 **[RECORD]** 按钮约两秒以完成链接，然后开始录制新一段剪辑。
- SD 存储卡中在录制过程中停止的低码流素材数据，将不会被识别为录制在 P2 卡上的剪辑的低码流素材数据，仍将保留不完整状态。

使用连续片段录制模式时

- 选择间隔记录、单次记录、循环记录和可变帧频录制功能时，此模式不会运行。
- 在继续进行剪辑链接时，菜单和缩略图操作受以下条件限制。在持续按住 **[RECORD]** 按钮约两秒钟结束剪辑链接后，才可对其进行操作。
 - 不可更改以下菜单项。
 - [系统格式设定]，[记录格式]，[摄像机模式]，[音频量化比特数]，[宽高比设置]，[反向扫描]
 - 即便在连续链接剪辑，您仍可在主菜单 → [场景文件] → [可变帧频] 中将可变帧频录制功能更改为 [打开]。在此情况下，剪辑链接结束，后续进行的每段录制都将是单独的剪辑。
 - 向 SD 存储卡读入 / 导出以及读取设置文件时，不可执行以下菜单项。
 - 主菜单 → [场景文件] → [读取 / 保存 / 初始化]
 - 在主菜单 → [卡功能] 中的所有项目
 - 主菜单 → [其它功能] → [用户文件]
 - 主菜单 → [其它功能] → [用户文件] → [初始化]
 - 主菜单 → [其它功能] → [菜单初始化]
 - 以下缩略图项不可选择和操作。
 - 主菜单 → [片段] → [复制]
- 为确保下一次录制时可链接剪辑，结束录制所需的时间可能略微长于标准记录。
- 在播放时，录制期间未完成链接的音频的淡出处理将会链接在剪辑间。
- 使用非线性编辑软件等编辑带有大量连接的剪辑时，软件可能无法正常工作，视软件的类型而定。
- 关于尚未确认可操作性的软件的最新信息，请参阅以下网站中的支持台。
<http://pro-av.panasonic.net/>

同时记录

当有两张 microP2 存储卡分别插入到两个插槽中时，此功能会将相同的影像录制到两张 microP2 存储卡中。



在主菜单 → [记录设置] → [同步记录] 中选择 [打开]，会将摄像机设为同时记录模式。

可用于同时记录的剩余时间（存储卡上余下空间可供继续录制的的时间）将显示在屏幕上的介质剩余空间指示灯上，同时显示 [SIMUL]。

当插槽内具有较少剩余录制空间的 microP2 存储卡写满后，同时记录将停止。

再次开始同时记录时，请将容量已满的插槽中的 microP2 存储卡替换为新的 microP2 存储卡，然后按下录制按钮。无法进行同时记录时，则会显示带有对角线的 [SIMUL] 指示。

如果您在未更换 microP2 存储卡的情况下按下录制按钮，则会在插槽 2（具有剩余内存空间的插槽）上的 microP2 存储卡上执行录制。

有关可使用同时记录功能的系统模式的详情，请参阅“系统模式和录制功能”（第 87 页）。

注意

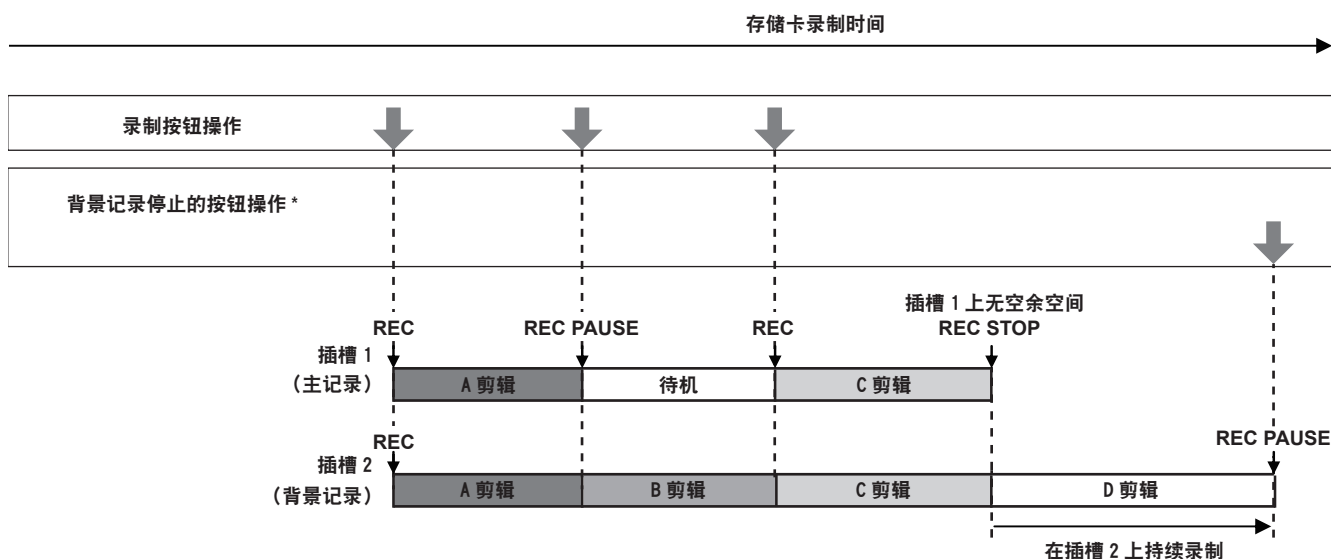
- 识别出全部两张 microP2 存储卡后，将开始录制。未识别出全部两张 microP2 存储卡之前开始录制，将采用任一 microP2 存储卡进行普通的录制。录制结束后，将会检查卡的状态。届时如果两张卡均已识别，则会进行同时记录。
- 当主菜单 → [系统模式] → [系统格式设定] 设为 [1080-59.94P]、[1080-50P] 或 [1080-23.98PsF]，且 [记录格式] 设为 [AVC-I200] 时，不能进行同时记录。
- 同时记录不可与循环记录、间隔记录、单次记录或者编解码器记录结合使用。
- 在同时记录过程中，如果由于其中一个 microP2 存储卡发生录制故障而造成录制停止，则摄像机会在另一 microP2 存储卡上继续录制。但如果该卡在存取过程中被移除，则录制将停止。
- 如果在同时记录结束后其中的一个 microP2 存储卡上仍有空间，具有空余空间的 microP2 存储卡将自动作为录制目标。
再次按下录制按钮以正常录制。
- 如果在设置同时录制模式时仅插入了一张 microP2 存储卡，摄像机将会正常录制。
- 同时记录之后的最终剪辑删除功能将禁用。

背景记录

如果有两个插槽中插有 microP2 卡，则请设置背景录制模式，然后按下录制按钮以便同时启动插槽 1 和插槽 2 上的录制。在插槽 1 上，通过操作录制按钮，可视必要反复开始和停止录制。而在插槽 2 上，录制操作将以背景记录模式持续运行。

通过在插槽 2 上进行背景记录，可确保您在录制停止时也不会错过任何重要的场景。

有关可使用背景记录功能的系统模式的详情，请参阅“系统模式和录制功能”（第 87 页）。



* 已分配有[同步备份记录暂停]功能的 USER 按钮。

如要开始背景记录

1 在主菜单 → [记录设置] → [同步备份记录] 中选择 [打开]。

摄像机进入背景录制模式。

2 按下录制按钮。

插槽 1 和插槽 2 上同时开始录制，同时屏幕上显示有 [BACKGR]。

插槽 1 上的录制可以通过录制按钮操作启动和停止。

而在插槽 2 上，录制操作将以背景记录模式持续运行。

注意

- 插槽 1 和插槽 2 上的录制按照在主菜单 → [系统模式] 上设置的格式进行。
- 在以下情形下，无法进行背景记录。
 - 在主菜单 → [记录设置] → [记录] 中设置了 [标准] 之外的选项时
 - 在主菜单 → [记录设置] → [记录卡槽] 中设置了 [P2] 时
 - 在主菜单 → [记录设置] → [双码流设置] 中设置了 [关闭] 之外的选项时
- 在主菜单 → [网络设置] → [网络选择] 中设置了 [4G/LTE] 时，可在插槽 1 上进行正常录制。
- TALLY 指示灯的点亮状态随着插槽 1 上录制的启动和停止而切换。
- 时间码相固定为自由运行。
- 停用了主菜单 → [输出选择] → [HDSDI 遥控命令] 中的设置。无法对外部设备（如录像机）的录制操作进行控制。
- 在背景录制模式下，停用了上一段剪辑删除功能。
- 即便插槽 2 上正在进行背景记录时，如果插槽 1 上的录制停止，也可更换插槽 1 上的 microP2 存储卡。
- 如果插槽 2 内未插入可记录的 microP2 存储卡，或者插槽 2 中的 microP2 存储卡上的空余空间已用完，插槽 1 上仍可进行正常的录制。

如要终止背景记录

1 按住已分配有 [同步备份记录暂停] 功能的 USER 按钮约 5 秒钟。

插槽 2 上的背景记录随即停止。同时会显示带有对角线的 [BACKGR] 指示。

注意

- 插槽 1 上进行录制时，不可终止插槽 2 上的背景记录。请在插槽 1 上的录制停止后，再终止背景记录。
- 以下情形下，插槽 2 上的背景记录将终止。
 - 当电源切断时
 - microP2 存储卡上的空余空间已用完
 - 写入 microP2 存储卡出现错误时
 - 按住已分配有 [同步备份记录暂停] 功能的 USER 按钮约 5 秒钟时

热切换记录

当两个 microP2 存储卡中均插有 microP2 存储卡时，可在两张卡之间连续进行录制。

此外，当前未在录制的卡可以进行切换，可以在三张或多张卡上连续录制（热切换记录）。

但请注意，根据 microP2 存储卡插入闲置卡槽时机的不同（预记录后即刻或在两个卡插槽之间连续录制的前后），microP2 存储卡识别可能会减慢。插入 microP2 存储卡时，请确保要录制的卡上至少剩余一分钟的可用空间。

按下〈SLOT SEL〉按钮将允许您一键更改您想要在其上录制的插槽。

注意

- 仅可在 microP2 存储卡槽中执行热切换记录。
- 在录制处于待机状态时切换插槽。录制时不可切换插槽。
- 不支持热切换播放。

录制查看功能

- 录制结束后，按〈REC CHECK〉按钮可自动播放最近录制的视频和音频约最后三秒的内容。通过这种方式，用户可以检查是否已正确记录视频。播放后，摄像机重新回到记录待机状态。

- 按住〈REC CHECK〉按钮一秒钟，将会播放最近剪辑的最后十秒内容。在录制查看期间播放时，可再次按〈REC CHECK〉按钮停止播放。

拍摄标记记录功能

拍摄标记是添加到各个剪辑缩略图用以区分剪辑的标记。

仅添加了拍摄标记的剪辑才可进行显示或播放。

添加拍摄标记

1 在主菜单 → [用户开关] 中将 [记录标识] 分配给 [USER1] 至 [USER8] 中的一个。

2 在录制或录制后暂停期间，按下拍摄标记分配的按钮。

- 显示 [MARK ON]，拍摄标记被添加到最新录制的剪辑中。
- 再按一次按钮显示 [MARK OFF]，拍摄标记消失。

注意

- 记录暂停期间添加拍摄标记时，会添加到最近记录的剪辑中。
- 也可在显示缩略图时添加拍摄标记。（第 140 页）
- 在循环记录、间隔记录或单次记录过程中，无法添加拍摄标记。如果操作无效，按下按钮时会显示 [SHOT MARK INVALID]。
- 播放期间无法设置或取消拍摄标记。暂停播放时，可以设置或取消拍摄标记。
- 将拍摄标记添加到合并剪辑（如在多 microP2 存储卡上录制的剪辑）或将其删除时具有下列限制：
 - 必须将所有组成剪辑的 microP2 存储卡插入插槽。
 - 仅可将拍摄标记添加到合并剪辑中的顶层剪辑。

文本提示记录功能

正在记录或播放剪辑时，可在任意视频位置添加文本提示。

仅可选择添加了文本提示的剪辑并显示为缩略图。此外，可以依次显示文本提示位置的缩略图并从文本提示位置进行播放，仅可选择和复制所需的部分。（第 140 页）

添加文本提示

1 在主菜单 → [用户开关] 中将 [文本提示] 分配给 [USER1] 至 [USER8] 中的一个。

2 在录制或播放期间，按下文本提示分配的按钮。

显示 [TEXT MEMO]，并在按下按钮时将文本提示添加到显示的视频剪辑中。

注意

- 单个剪辑最多可记录 100 个文本提示。
- 在循环记录、间隔记录或单次记录过程中，无法添加文本提示。如果操作无效，按下按钮时会显示 [TEXT MEMO INVALID]。

方便的拍摄功能

低角度拍摄

低角度拍摄时，从〈HOLD〉侧解锁握手柄录制按钮上的按钮锁闭盖，可允许采用手柄上的录制按钮拍摄。

- 为防止不使用时意外操作手柄上的录制按钮，请将按钮锁闭盖保持在〈HOLD〉位置。

逆向位扫描拍摄

在主菜单 → [系统模式] → [反向扫描] 中设置 [打开] 以便逆相位水平或垂直显示和录制图像。

斑马纹显示

摄像机可显示两种类型的斑马纹。

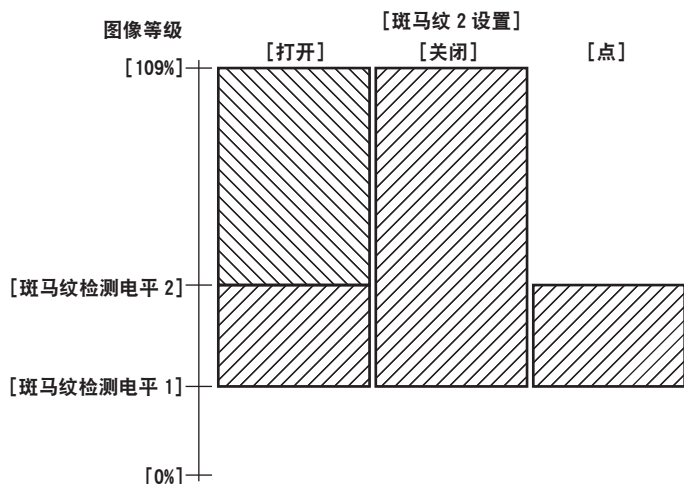
按下〈ZEBRA〉按钮以显示在菜单内设置的斑马纹。

〈GENLOCK IN/VIDEO OUT〉端子的视频中也会因菜单设置状况而显示斑马纹。

可在主菜单 → [显示设置] 中设置斑马纹显示等级。

项目	设置说明
[斑马纹检测电平 1]	设置斑马纹 1 的提取电平。 [0%] … [109%] • 出厂设置：[70%]
[斑马纹检测电平 2]	设置斑马纹 2 的提取电平。 [0%] … [109%] • 出厂设置：[85%]
[斑马纹 2 设置]	设置斑马纹 2 的开关并选择类型。 [打开], [点], [关闭] • 出厂设置：[点]

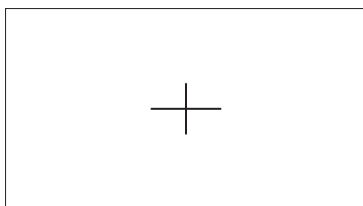
[点]：从 [斑马纹检测电平 1] 设置值到 [斑马纹检测电平 2] 设置值的图像等级显示在斑马纹中。



若要在监视器输出端子（〈GENLOCK IN/VIDEO OUT〉）的视频中显示斑马纹，请在主菜单 → [输出选择] → [视频输出附加斑马纹] 中进行设置。

显示中央标记

在主菜单 → [显示设置] → [中心标记] 中设置 [关闭] 之外的项目时显示。



注意

• 中央标记显示不会在 <SDI OUT>、<GENLOCK IN/VIDEO OUT> 和 <HDMI OUT> 端子的图像内显示。

显示安全区标记

显示您在主菜单 → [显示设置] → [安全框标记] 中选择的项目。

安全区标记的大小可在主菜单 → [显示设置] → [安全区域] 内更改。

注意

• 安全区标记显示并不会在 <SDI OUT>、<GENLOCK IN/VIDEO OUT> 和 <HDMI OUT> 端子的图像内显示。

显示边框标记

在主菜单 → [显示设置] → [长宽比对应框] 中设置 [打开] 时显示。

在主菜单 → [显示设置] → [长宽比对应框选择] 中设置视角。

在主菜单 → [显示设置] → [帧信号电平] 中设置外侧等级。

检查和显示拍摄状态

<DISP/MODE CHK> 开关是一种弹簧开关，用于检查录制待机或录制期间的摄像机拍摄状态。

- 将此开关推向 <OFF> 侧，将隐藏除寻像器和 LCD 液晶屏屏幕上的操作状态显示、区域的边框显示、计数器、标记和安全区显示之外的所有显示内容。
- 将此开关推向 <CHK> 侧，将在屏幕上显示诸如所有拍摄功能设置状态、分配给 USER 按钮的功能列表等信息。每按一次该按钮，将切换一次信息显示页面。

更改图像大小

在 480i/576i 模式下录制时，您可以更改所录制图像的大小（高宽比）。选择主菜单 → [系统模式] → [宽高比设置]。

[边缘裁剪]：采用标准 4:3 模式录制。裁切掉左右侧边缘。


[信箱模式]：以 16:9 视角录制。在画面的上部和下部录制黑带。此项设为 [信箱模式] 时，因为寻像器或 LCD 液晶屏的屏幕尺寸为 16:9，在顶部和底部不会显示黑带，屏幕上将显示 “[LT.BOX]”。

[SQUEEZ]：录制时，将在水平方向上压缩摄像机图像。在支持宽屏的电视监视器上回放录制的图像，将使图像转换成 16:9 高宽比形式。

影像稳定器功能

影像稳定器功能可减少您手持摄录一体机拍摄时因手抖动而对图像造成的影响量。

通过 <OIS> 按钮可使影像稳定器在启用 / 禁用间切换。

当影像稳定器启用后， 显示在寻像器和 LCD 液晶屏中。

使用三脚架时，禁用影像稳定器功能将使您可以获得自然的图像。

注意

• 当拍摄时频频抖动，以及在追踪移动被摄体拍摄时，此功能可能无法稳定图像。

动态范围延伸器功能

对于正常拍摄期间出现过度曝光的超亮区域，您可以通过压缩图像信号增大动态范围，同时维持对比度。动态范围延伸器功能激活时，拐点功能、黑色电平伽马功能以及伽马模式功能无效。

在主菜单 → [场景文件] → [动态伽玛] 中选择 [打开] 以进行操作。

您可以在主菜单 → [场景文件] → [动态伽玛效果] 中更改压缩等级。

可将 [动态伽玛] 的 [打开] / [关闭] 功能分配到 USER 按钮。

背光补偿

在背光条件下拍摄被摄体时，请按下分配有 [逆光] 功能的 USER 按钮。

随即屏幕上显示 [BACK]。

用于背光补偿的自动光圈控制功能可防止被摄体图像发暗。

再次按下 USER 按钮以取消背光补偿功能。

色条

按下 <BARS> 按钮将使您可以显示色条，这是一项方便的电视机或外部监视器画质调节工具。再次按此按钮可使视图恢复到原始图像。

在主菜单 → [开关模式] → [彩条类型] 中选择四种类型的色条 ([SMPTE]/[全彩条]/[SPLIT]/[ARIB])。

时间戳功能

您可以记录下拍摄图像时的日期和时间。

在主菜单 → [记录设置] → [时间标记] 中选择 [打开]。

时间戳功能为 [打开] 时，在寻像器或 LCD 液晶屏的日期和时间显示顶部将显示 [R]。

- [R] 并不会录制在实际的图像中。
- 根据拍摄格式，录制在图像上的日期和时间的字体大小和书写位置会存在差异。
- 根据主菜单 → [显示设置] → [日期 / 时间] 内的设置，录制的细节可能会出现变化。当摄像机设为 [关闭] 时，这一内容并不会录制。

注意

- 寻像器和 LCD 液晶屏上的图像，以及录制的实际时间戳，不会在 <SDI OUT>、<GENLOCK IN/VIDEO OUT> 和 <HDMI OUT> 端子的视频上显示。在储存介质上录制的视频上包含时间戳。
- 日期和时间录制在视频的右下角。在寻像器和 LCD 液晶屏内，日期和时间显示的位置不同。

删除最近一段剪辑功能

您可以删除自己拍摄的最近一段剪辑。

按下已分配有 [删除上一片段] 的 USER 按钮，屏幕上将出现 [是] / [否]。

选择 [是] 可删除拍摄的上一剪辑，同时在屏幕上出现 [LAST CLIP DELETE OK]。

如不想删除剪辑，则请选择 [否]。

波形监视器功能

按 <WFM> 按钮，以显示图像波形。再按一次按钮可恢复正常显示。

- 在主菜单 → [开关模式] 中可通过 [波形监视器模式] 切换波形和矢量显示。波形显示仅会在 LCD 液晶屏上显示。寻像器上并不显示波形。
- 对焦辅助功能 [扩大显示] 启用时不显示波形。
- 波形显示无法记录。

直接菜单操作

此功能可通过〈MODE/MENU CANCEL〉按钮更改显示在屏幕上的快门速度、同步扫描快门速度、白平衡和帧频值设置。

- 仅在主菜单 → [场景文件] → [可变帧频] 中选择了 [打开] 时，才可选择可变帧频模式。
- 仅在主菜单 → [开关模式] → [白平衡预置] 中设置了 [可调]，且〈WHITE BAL〉开关调至〈PRST〉位置时，才可选择白平衡变量模式。

1 按下〈MODE/MENU CANCEL〉按钮以选择要更改的项目。

每按一次该按钮，将依次橙色高亮显示一个选定的模式。

2 上/下旋转〈SEL/PUSH SET〉拨盘按钮，更改设置。

3 连续按几次〈MODE/MENU CANCEL〉按钮，直至模式的高亮显示消失。

多种格式

选择记录信号

本摄像机可录制 AVC-Intra、AVC-LongG 和 DVCPRO HD 编解码器组合格式的 HD（1080P、1080i、720P）信号，以及 DVCPRO50、DVCPRO 和 DV 编解码器组合格式的 SD（480i/576i）信号。

可以在主菜单 → [系统模式] 选择录制和拍摄信号。

设置		设置说明
[系统模式]	[系统格式设定]	选择 1080P/1080i/720P/480i/576i 信号格式。 如果此设置已经更改，请在确认消息上选择 [是]，并重新启动摄像机。
	[记录格式]	在 HD 模式中选择 AVC-Intra、AVC-LongG 或 DVCPRO HD 的编解码器，在 SD 模式中选择 DVCPRO50、DVCPRO 和 DV 的编解码器。
	[音频量化比特数]	选择 [记录格式] 为 [AVC-I100] 或 [AVC-I50] 时的音频比特数 ([24BIT] 或 [16BIT])。 除此之外，在 [记录格式] 中，以固定为 24 比特或 16 比特的音频比特数进行录制。详情请参阅“系统模式和录制功能”（第 87 页）。
	[宽高比设置]	在 SD 模式下，选择记录和输出的视频宽高比。

注意

• 更改 [系统格式设定] 或 [记录格式] 时，视频或音频可能会中断。这不是故障。

系统模式和录制功能

以下显示本摄像机系统模式和录制功能之间的关系。

• “支持”“√”，不支持“—”。

[系统格式设定]	系统模式			录制功能		
	[记录格式]	[摄像机模式]	[音频量化比特数]	标准记录	预记录	间隔记录
[1080-59.94P]	[AVC-I200/30PN]	—	[24BIT]	√	—	—
	[AVC-I200/24PN]	—		√	—	—
	[AVC-I100/60P]	—	[24BIT] / [16BIT]	√	√	√
	[AVC-I100/30PN]	—		√	—	—
	[AVC-I100/24PN]	—		√	—	—
	[AVC-G50/30PN]	—		[24BIT]	√	—
	[AVC-G50/24PN]	—	√		—	—
	[AVC-G25/60P]	—	√		√	—
	[AVC-G25/30PN]	—	√		—	—
	[AVC-G25/24PN]	—	√		—	—
	[AVC-G12/60P]	—	[16BIT]		√	√
	[AVC-G12/30PN]	—		√	—	—
	[AVC-G12/24PN]	—		√	—	—

系统模式				录制功能		
[系统格式设定]	[记录格式]	[摄像机模式]	[音频量化比特数]	标准记录	预记录	间隔记录
[1080-50P]	[AVC-I200/25PN]	—	[24BIT]	✓	—	—
	[AVC-I100/50P]	—	[24BIT] /	✓	✓	✓
	[AVC-I100/25PN]	—	[16BIT]	✓	—	—
	[AVC-G50/25PN]	—	[24BIT]	✓	—	—
	[AVC-G25/50P]	—		✓	✓	—
	[AVC-G25/25PN]	—		✓	—	—
	[AVC-G12/50P]	—	[16BIT]	✓	✓	—
[AVC-G12/25PN]	—	✓		—	—	
[1080-59.94i]	[AVC-I200/60i]	—	[24BIT]	✓	—	—
	[AVC-I100/60i]	—	[24BIT] /	✓	✓	✓
	[AVC-I50/60i]	—	[16BIT]	✓	✓	✓
	[AVC-G50/60i]	—	[24BIT]	✓	✓	—
	[AVC-G25/60i]	—		✓	✓	—
	[AVC-G12/60i]	—	[16BIT]	✓	✓	—
	[DVCPRO HD/60i]	—		✓	✓	✓
[1080-50i]	[AVC-I200/50i]	—	[24BIT]	✓	—	—
	[AVC-I100/50i]	—	[24BIT] /	✓	✓	✓
	[AVC-I50/50i]	—	[16BIT]	✓	✓	✓
	[AVC-G50/50i]	—	[24BIT]	✓	✓	—
	[AVC-G25/50i]	—		✓	✓	—
	[AVC-G12/50i]	—	[16BIT]	✓	✓	—
	[DVCPRO HD/50i]	—		✓	✓	✓
[1080-23.98PsF]	[AVC-I200/24PN]	—	[24BIT]	✓	—	—
	[AVC-I100/24PN]	—	[24BIT] / [16BIT]	✓	—	—
	[AVC-G50/24PN]	—		✓	—	—
	[AVC-G25/24PN]	—		✓	—	—
	[AVC-G12/24PN]	—		✓	—	—
[720-59.94P]	[AVC-I200/60P]	—	[24BIT]	✓	—	—
	[AVC-I100/60P]	—	[24BIT] / [16BIT]	✓	✓	✓
	[AVC-I100/30PN]	—		✓	—	—
	[AVC-I100/24PN]	—		✓	—	—
	[AVC-I50/60P]	—		✓	✓	✓
	[AVC-G50/60P]	—	[24BIT]	✓	✓	—
	[AVC-G25/60P]	—		✓	✓	—
	[AVC-G12/60P]	—	[16BIT]	✓	✓	—
	[DVCPRO HD/60P]	—		✓	✓	✓

系统模式				录制功能		
[系统格式设定]	[记录格式]	[摄像机模式]	[音频量化比特数]	标准记录	预记录	间隔记录
[720-50P]	[AVC-I200/50P]	—	[24BIT]	✓	—	—
	[AVC-I100/50P]	—	[24BIT] / [16BIT]	✓	✓	✓
	[AVC-I100/25PN]	—		✓	—	—
	[AVC-I50/50P]	—		✓	✓	✓
	[AVC-G50/50P]	—	[24BIT]	✓	✓	—
	[AVC-G25/50P]	—		✓	✓	—
	[AVC-G12/50P]	—	[16BIT]	✓	✓	—
	[DVCPRO HD/50P]	—		✓	✓	✓
[480-59.94i]	[DVCPRO50/60i]	[60i]	[16BIT]	✓	✓	✓
		[30P]		✓	—	—
	[DVCPRO/60i]	[60i]		✓	✓	✓
		[30P]		✓	—	—
	[DV/60i]	[60i]		✓	✓	✓
		[30P]		✓	—	—
[576-50i]	[DVCPRO50/50i]	[50i]	[16BIT]	✓	✓	✓
		[25P]		✓	—	—
	[DVCPRO/50i]	[50i]		✓	✓	✓
		[25P]		✓	—	—
	[DV/50i]	[50i]		✓	✓	✓
		[25P]		✓	—	—

系统模式				录制功能		
[系统格式设定]	[记录格式]	[摄像机模式]	[音频量化比特数]	单次记录	循环记录	连续片段记录
[1080-59.94P]	[AVC-I200/30PN]	—	[24BIT]	—	—	—
	[AVC-I200/24PN]	—		—	—	—
	[AVC-I100/60P]	—	[24BIT] / [16BIT]	✓	✓	✓
	[AVC-I100/30PN]	—		—	—	—
	[AVC-I100/24PN]	—		—	—	—
	[AVC-G50/30PN]	—	[24BIT]	—	—	—
	[AVC-G50/24PN]	—		—	—	—
	[AVC-G25/60P]	—		—	✓	—
	[AVC-G25/30PN]	—		—	—	—
	[AVC-G25/24PN]	—	[16BIT]	—	—	—
	[AVC-G12/60P]	—		—	✓	—
	[AVC-G12/30PN]	—		—	—	—
[AVC-G12/24PN]	—	—		—	—	

系统模式				录制功能		
[系统格式设定]	[记录格式]	[摄像机模式]	[音频量化比特数]	单次记录	循环记录	连续片段记录
[1080-50P]	[AVC-I200/25PN]	—	[24BIT]	—	—	—
	[AVC-I100/50P]	—	[24BIT] /	✓	✓	✓
	[AVC-I100/25PN]	—	[16BIT]	—	—	—
	[AVC-G50/25PN]	—	[24BIT]	—	—	—
	[AVC-G25/50P]	—		—	✓	—
	[AVC-G25/25PN]	—	[16BIT]	—	—	—
	[AVC-G12/50P]	—		—	✓	—
[AVC-G12/25PN]	—	—	—	—	—	
[1080-59.94i]	[AVC-I200/60i]	—	[24BIT]	—	—	—
	[AVC-I100/60i]	—	[24BIT] /	✓	✓	✓
	[AVC-I50/60i]	—	[16BIT]	✓	✓	✓
	[AVC-G50/60i]	—	[24BIT]	—	✓	—
	[AVC-G25/60i]	—		—	✓	—
	[AVC-G12/60i]	—	[16BIT]	—	✓	—
	[DVCPRO HD/60i]	—		✓	✓	✓
[1080-50i]	[AVC-I200/50i]	—	[24BIT]	—	—	—
	[AVC-I100/50i]	—	[24BIT] /	✓	✓	✓
	[AVC-I50/50i]	—	[16BIT]	✓	✓	✓
	[AVC-G50/50i]	—	[24BIT]	—	✓	—
	[AVC-G25/50i]	—		—	✓	—
	[AVC-G12/50i]	—	[16BIT]	—	✓	—
	[DVCPRO HD/50i]	—		✓	✓	✓
[1080-23.98PsF]	[AVC-I200/24PN]	—	[24BIT]	—	—	—
	[AVC-I100/24PN]	—	[24BIT] / [16BIT]	—	—	—
	[AVC-G50/24PN]	—		—	—	—
	[AVC-G25/24PN]	—		—	—	—
	[AVC-G12/24PN]	—	—	—	—	—
[720-59.94P]	[AVC-I200/60P]	—	[24BIT]	—	—	—
	[AVC-I100/60P]	—	[24BIT] / [16BIT]	✓	✓	✓
	[AVC-I100/30PN]	—		—	—	—
	[AVC-I100/24PN]	—		—	—	—
	[AVC-I50/60P]	—	[24BIT]	✓	✓	✓
	[AVC-G50/60P]	—		—	✓	—
	[AVC-G25/60P]	—	[16BIT]	—	✓	—
	[AVC-G12/60P]	—		—	✓	—
[DVCPRO HD/60P]	—	—	✓	✓	✓	

系统模式				录制功能		
[系统格式设定]	[记录格式]	[摄像机模式]	[音频量化比特数]	单次记录	循环记录	连续片段记录
[720-50P]	[AVC-I200/50P]	—	[24BIT]	—	—	—
	[AVC-I100/50P]	—	[24BIT] / [16BIT]	✓	✓	✓
	[AVC-I100/25PN]	—		—	—	—
	[AVC-I50/50P]	—		✓	✓	✓
	[AVC-G50/50P]	—	[24BIT]	—	✓	—
	[AVC-G25/50P]	—		—	✓	—
	[AVC-G12/50P]	—	[16BIT]	—	✓	—
	[DVCPRO HD/50P]	—		✓	✓	✓
[480-59.94i]	[DVCPRO50/60i]	[60i]	[16BIT]	✓	✓	✓
		[30P]		—	—	—
	[DVCPRO/60i]	[60i]		✓	✓	✓
		[30P]		—	—	—
	[DV/60i]	[60i]		✓	✓	✓
		[30P]		—	—	—
[576-50i]	[DVCPRO50/50i]	[50i]	[16BIT]	✓	✓	✓
		[25P]		—	—	—
	[DVCPRO/50i]	[50i]		✓	✓	✓
		[25P]		—	—	—
	[DV/50i]	[50i]		✓	✓	✓
		[25P]		—	—	—

系统模式				录制功能	
[系统格式设定]	[记录格式]	[摄像机模式]	[音频量化比特数]	同时记录	背景记录
[1080-59.94P]	[AVC-I200/30PN]	—	[24BIT]	—	—
	[AVC-I200/24PN]	—		—	—
	[AVC-I100/60P]	—	[24BIT] / [16BIT]	—	—
	[AVC-I100/30PN]	—		—	—
	[AVC-I100/24PN]	—		—	—
	[AVC-G50/30PN]	—	[24BIT]	—	—
	[AVC-G50/24PN]	—		—	—
	[AVC-G25/60P]	—		—	✓
	[AVC-G25/30PN]	—		—	—
	[AVC-G25/24PN]	—	[16BIT]	—	—
	[AVC-G12/60P]	—		—	✓
	[AVC-G12/30PN]	—		—	—
[AVC-G12/24PN]	—	—		—	

系统模式				录制功能	
[系统格式设定]	[记录格式]	[摄像机模式]	[音频量化比特数]	同时记录	背景记录
[1080-50P]	[AVC-I200/25PN]	—	[24BIT]	—	—
	[AVC-I100/50P]	—	[24BIT] /	—	—
	[AVC-I100/25PN]	—	[16BIT]	—	—
	[AVC-G50/25PN]	—	[24BIT]	—	—
	[AVC-G25/50P]	—		—	✓
	[AVC-G25/25PN]	—		—	—
	[AVC-G12/50P]	—	[16BIT]	—	✓
[AVC-G12/25PN]	—	—		—	
[1080-59.94i]	[AVC-I200/60i]	—	[24BIT]	—	—
	[AVC-I100/60i]	—	[24BIT] /	✓	✓
	[AVC-I50/60i]	—	[16BIT]	✓	✓
	[AVC-G50/60i]	—	[24BIT]	✓	✓
	[AVC-G25/60i]	—		✓	✓
	[AVC-G12/60i]	—	[16BIT]	✓	✓
	[DVCPRO HD/60i]	—		✓	✓
[1080-50i]	[AVC-I200/50i]	—	[24BIT]	—	—
	[AVC-I100/50i]	—	[24BIT] /	✓	✓
	[AVC-I50/50i]	—	[16BIT]	✓	✓
	[AVC-G50/50i]	—	[24BIT]	✓	✓
	[AVC-G25/50i]	—		✓	✓
	[AVC-G12/50i]	—	[16BIT]	✓	✓
	[DVCPRO HD/50i]	—		✓	✓
[1080-23.98PsF]	[AVC-I200/24PN]	—	[24BIT]	—	—
	[AVC-I100/24PN]	—	[24BIT] / [16BIT]	—	—
	[AVC-G50/24PN]	—		—	—
	[AVC-G25/24PN]	—		—	—
	[AVC-G12/24PN]	—	—	—	—
[720-59.94P]	[AVC-I200/60P]	—	[24BIT]	—	—
	[AVC-I100/60P]	—	[24BIT] / [16BIT]	✓	✓
	[AVC-I100/30PN]	—		✓	—
	[AVC-I100/24PN]	—		✓	—
	[AVC-I50/60P]	—	[24BIT]	✓	✓
	[AVC-G50/60P]	—		✓	✓
	[AVC-G25/60P]	—		✓	✓
	[AVC-G12/60P]	—	[16BIT]	✓	✓
	[DVCPRO HD/60P]	—		✓	✓

系统模式				录制功能	
[系统格式设定]	[记录格式]	[摄像机模式]	[音频量化比特数]	同时记录	背景记录
[720-50P]	[AVC-I200/50P]	—	[24BIT]	—	—
	[AVC-I100/50P]	—	[24BIT] / [16BIT]	✓	✓
	[AVC-I100/25PN]	—		✓	—
	[AVC-I50/50P]	—		✓	✓
	[AVC-G50/50P]	—	[24BIT]	✓	✓
	[AVC-G25/50P]	—		✓	✓
	[AVC-G12/50P]	—	[16BIT]	✓	✓
	[DVCPRO HD/50P]	—		✓	✓
[480-59.94i]	[DVCPRO50/60i]	[60i]	[16BIT]	✓	—
		[30P]		✓	—
	[DVCPRO/60i]	[60i]		✓	—
		[30P]		✓	—
	[DV/60i]	[60i]		✓	—
		[30P]		✓	—
[576-50i]	[DVCPRO50/50i]	[50i]	[16BIT]	✓	—
		[25P]		✓	—
	[DVCPRO/50i]	[50i]		✓	—
		[25P]		✓	—
	[DV/50i]	[50i]		✓	—
		[25P]		✓	—

系统模式				录制功能	
[系统格式设定]	[记录格式]	[摄像机模式]	[音频量化比特数]	双编解码器记录	
				HD 低码流素材 *1	SD 低码流素材 *2
[1080-59.94P]	[AVC-I200/30PN]	—	[24BIT]	—	—
	[AVC-I200/24PN]	—		—	—
	[AVC-I100/60P]	—	[24BIT] / [16BIT]	—	—
	[AVC-I100/30PN]	—		—	—
	[AVC-I100/24PN]	—		—	—
	[AVC-G50/30PN]	—	[24BIT]	—	—
	[AVC-G50/24PN]	—		—	—
	[AVC-G25/60P]	—		—	—
	[AVC-G25/30PN]	—		—	—
	[AVC-G25/24PN]	—		—	—
	[AVC-G12/60P]	—	[16BIT]	—	—
	[AVC-G12/30PN]	—		—	—
	[AVC-G12/24PN]	—		—	—

系统模式				录制功能	
[系统格式设定]	[记录格式]	[摄像机模式]	[音频量化比特数]	双编解码器记录	
				HD 低码流素材 *1	SD 低码流素材 *2
[1080-50P]	[AVC-I200/25PN]	—	[24BIT]	—	—
	[AVC-I100/50P]	—	[24BIT] /	—	—
	[AVC-I100/25PN]	—	[16BIT]	—	—
	[AVC-G50/25PN]	—	[24BIT]	—	—
	[AVC-G25/50P]	—		—	—
	[AVC-G25/25PN]	—		—	—
	[AVC-G12/50P]	—	[16BIT]	—	—
	[AVC-G12/25PN]	—		—	—
[1080-59.94i]	[AVC-I200/60i]	—	[24BIT]	—	—
	[AVC-I100/60i]	—	[24BIT] /	✓	✓
	[AVC-I50/60i]	—	[16BIT]	—	✓
	[AVC-G50/60i]	—	[24BIT]	✓	✓
	[AVC-G25/60i]	—		✓	✓
	[AVC-G12/60i]	—	[16BIT]	—	—
	[DVCPRO HD/60i]	—		—	—
[1080-50i]	[AVC-I200/50i]	—	[24BIT]	—	—
	[AVC-I100/50i]	—	[24BIT] /	✓	✓
	[AVC-I50/50i]	—	[16BIT]	—	✓
	[AVC-G50/50i]	—	[24BIT]	✓	✓
	[AVC-G25/50i]	—		✓	✓
	[AVC-G12/50i]	—	[16BIT]	—	—
	[DVCPRO HD/50i]	—		—	—
[1080-23.98PsF]	[AVC-I200/24PN]	—	[24BIT]	—	—
	[AVC-I100/24PN]	—	[24BIT] / [16BIT]	—	—
	[AVC-G50/24PN]	—		—	—
	[AVC-G25/24PN]	—		—	—
	[AVC-G12/24PN]	—	—	—	—
[720-59.94P]	[AVC-I200/60P]	—	[24BIT]	—	—
	[AVC-I100/60P]	—	[24BIT] / [16BIT]	✓	✓*3
	[AVC-I100/30PN]	—		✓	—
	[AVC-I100/24PN]	—		✓	—
	[AVC-I50/60P]	—	[24BIT]	—	✓*3
	[AVC-G50/60P]	—		✓	✓*3
	[AVC-G25/60P]	—		✓	✓*3
	[AVC-G12/60P]	—	[16BIT]	—	—
[DVCPRO HD/60P]	—	—		—	

系统模式				录制功能	
[系统格式设定]	[记录格式]	[摄像机模式]	[音频量化比特数]	双编解码器记录	
				HD 低码流素材 *1	SD 低码流素材 *2
[720-50P]	[AVC-I200/50P]	—	[24BIT]	—	—
	[AVC-I100/50P]	—	[24BIT] / [16BIT]	✓	✓*3
	[AVC-I100/25PN]	—		✓	—
	[AVC-I50/50P]	—		—	✓*3
	[AVC-G50/50P]	—	[24BIT]	✓	✓*3
	[AVC-G25/50P]	—		✓	✓*3
	[AVC-G12/50P]	—	[16BIT]	—	—
	[DVCPRO HD/50P]	—		—	—
[480-59.94i]	[DVCPRO50/60i]	[60i]	[16BIT]	—	—
		[30P]		—	—
	[DVCPRO/60i]	[60i]		—	—
		[30P]		—	—
	[DV/60i]	[60i]		—	—
		[30P]		—	—
[576-50i]	[DVCPRO50/50i]	[50i]	[16BIT]	—	—
		[25P]		—	—
	[DVCPRO/50i]	[50i]		—	—
		[25P]		—	—
	[DV/50i]	[50i]		—	—
		[25P]		—	—

*1 [AVC-G6 2CH MOV]

*2 [SHQ 2CH MOV], [HQ 2CH MOV], [LOW 2CH MOV]

*3 当 [系统格式设定] 设为 [720-60P] 或 [720-50P] 时, 不能选择 [LOW 2CH MOV]。

记录设置和记录功能列表

根据主菜单 → [记录设置] 中 [记录] 的设置，摄像机的录制模式作用如下。即使在“可用”情况下，录制功能在某些系统模式也将受到限制。详情请参阅“系统模式和录制功能”中的列表。

设置	记录设置 (设置菜单)		启用 / 禁用的记录 / 操作		
	[记录]	[可变帧频]	预记录	连续片段记录	同时记录 / 背景记录
操作模式					
间隔记录	[间隔记录]	禁用	不可用	不可用	不可用
单次记录	[单次拍摄]	禁用	不可用	不可用	不可用
循环记录	[循环记录]	禁用	不可用	不可用	不可用
原生可变帧频记录	[标准]	[打开]	不可用	不可用	不可用
标准可变帧频记录	[标准]	[打开]	不可用	不可用	不可用
标准记录	[标准]	[关闭]	请参阅“系统模式和录制功能”。		

设置	记录设置 (设置菜单)		启用 / 禁用的记录 / 操作		
	[记录]	[可变帧频]	双编解码器记录	文本提示	拍摄标记
操作模式					
间隔记录	[间隔记录]	禁用	不可用	不可用	不可用
单次记录	[单次拍摄]	禁用	不可用	不可用	不可用
循环记录	[循环记录]	禁用	不可用	不可用	不可用
原生可变帧频记录	[标准]	[打开]	不可用	可用	可用
标准可变帧频记录	[标准]	[打开]	不可用	可用	可用
同时记录 / 背景记录	[标准]	禁用	不可用	可用	可用
标准记录	[标准]	[关闭]	请参阅“系统模式和录制功能”。		

选择视频输出

可以选择视频输出方式。

视频输出等可通过主菜单 → [输出选择] 中的 [SDI 和 HDMI 选择]、[3G-SDI 输出] 或 [下变换模式] 设置选择。

项目	设置说明
[SDI 和 HDMI 选择]	选择〈SDI OUT〉端子和〈HDMI OUT〉端子的输出信号。
[3G-SDI 输出]	选择从 [LEVEL-A] 和 [LEVEL-B] 的〈SDI OUT〉端子输出的 1080P 3G-HD SDI 信号类型。
[下变换模式]	在 HD 模式 (1080P、1080i、1080/23.98PsF 或 720P) 中，选择〈SDI OUT〉或〈GENLOCK IN/VIDEO OUT〉端子的降频转换器输出信号的模式。

从各个端子选择视频输出

●“—”表示不可选的项目。

设置		视频输出		
[系统格式设定]	[SDI 和 HDMI 选择]	〈SDI OUT〉端子	〈HDMI OUT〉端子	〈GENLOCK IN/VIDEO OUT〉端子
[1080-59.94P]	[系统模式]	1080/59.94P*1	1080/59.94P	480/59.94i
	[1080i]	1080/59.94i	1080/59.94i	480/59.94i
	[下变换]	480/59.94i	480/59.94P	480/59.94i

设置		视频输出		
[系统格式设定]	[SDI和HDMI选择]	〈SDI OUT〉端子	〈HDMI OUT〉端子	〈GENLOCK IN/ VIDEO OUT〉端子
[1080-50P]	[系统模式]	1080/50P*2	1080/50P	576/50i
	[1080i]	1080/50i	1080/50i	576/50i
	[下变换]	576/50i	576/50P	576/50i
[1080-59.94i]	[系统模式]	1080/59.94i	1080/59.94i	480/59.94i
	[下变换]	480/59.94i	480/59.94P	480/59.94i
[1080-50i]	[系统模式]	1080/50i	1080/50i	576/50i
	[下变换]	576/50i	576/50P	576/50i
[1080-23.98PsF]	[系统模式]	1080/23.98PsF*2	—	480/59.94i
	[下变换]	480/59.94i	—	480/59.94i
[720-59.94P]	[系统模式]	720/59.94P	720/59.94P	480/59.94i
	[下变换]	480/59.94i	480/59.94P	480/59.94i
[720-50P]	[系统模式]	720/50P	720/50P	576/50i
	[下变换]	576/50i	576/50P	576/50i
[480-59.94i]	—	480/59.94i	480/59.94P	480/59.94i
	—			
	—			
[576-50i]	—	576/50i	576/50P	576/50i
	—			
	—			

*1 可以在主菜单 → [输出选择] → [3G-SDI 输出] 中选择输出类型 [LEVEL-A] 或 [LEVEL-B]。[LEVEL-B] 为出厂设置。

*2 当 [系统格式设定] 设为 [1080-23.98PsF]，[SDI 和 HDMI 选择] 设为 [系统模式] 时，〈SDI OUT〉端子 在缩略图模式或播放模式（包括录制查看）中输出的视频变为 1080/60P。并且不从 〈HDMI OUT〉端子 输出视频。在摄像模式和缩略图模式（或播放模式）之间进行切换时，从 〈SDI OUT〉端子和 〈GENLOCK IN/VIDEO OUT〉端子 输出的视频信号可能会中断，或 LCD 液晶屏和寻像器上的视频可能会中断。

录制 / 播放和输出信号列表

• 注释信号方式的频率，不使用分数。

- 59.94 → 60 / 23.98 → 24 / 29.97 → 30

[系统格式 设定]	设置				记录格式	〈SDI OUT〉端子									
	[记录格式]	[摄像机模 式]	[可变帧频]	[帧频]		视频格式	音频								
[1080-59.94P]	[AVC-I100/60P] [AVC-G25/60P] [AVC-G12/60P]	禁用	[关闭]	禁用	1080/60P	1080/59.94P	4ch								
	[AVC-I200/30PN] [AVC-I100/30PN] [AVC-G50/30PN] [AVC-G25/30PN] [AVC-G12/30PN]				1080/30PN Native	1080/29.97P over 59.94P 2:2	4ch								
	[AVC-I200/24PN] [AVC-I100/24PN] [AVC-G50/24PN] [AVC-G25/24PN] [AVC-G12/24PN]				1080/24PN Native	1080/23.98P over 59.94P 2:3	4ch								
	[AVC-I100/60P]				禁用	[打开]	[1fps] - [60fps]	1080/60P VFR	1080/59.94P VFR	4ch					
	[AVC-I100/30PN]							1080/30PN Native VFR*1	1080/59.94P VFR	无音频 *2					
	[AVC-I100/24PN]							1080/24PN Native VFR*3	1080/59.94P VFR	无音频 *4					
	[1080-59.94i]				[AVC-I200/60i] [AVC-I100/60i] [AVC-I50/60i] [AVC-G50/60i] [AVC-G25/60i] [AVC-G12/60i] [DVCPRO HD/60i]	禁用	禁用	禁用	1080/60i	1080/59.94i	4ch				
					1080/60i				1080/59.94i	4ch					
					[1080-50P]				[AVC-I100/50P] [AVC-G25/50P] [AVC-G12/50P]	禁用	[关闭]	禁用	1080/50P	1080/50P	4ch
									[AVC-I200/25PN] [AVC-I100/25PN] [AVC-G50/25PN] [AVC-G25/25PN] [AVC-G12/25PN]				1080/25PN Native	1080/25P over 50P 2:2	4ch
[AVC-I100/50P]		禁用	[打开]	[1fps] - [50fps]					1080/50P VFR				1080/50P VFR	4ch	
[AVC-I100/25PN]									1080/25PN Native VFR*5				1080/50P VFR	无音频 *6	

[系统格式 设定]	设置				记录格式	〈SDI OUT〉端子	
	[记录格式]	[摄像机模 式]	[可变帧频]	[帧频]		视频格式	音频
[1080-50i]	[AVC-I200/50i] [AVC-I100/50i] [AVC-I50/50i] [AVC-G50/50i] [AVC-G25/50i] [AVC-G12/50i]	禁用	禁用	禁用	1080/50i	1080/50i	4ch
	[DVCPRO HD/50i]				1080/50i	1080/50i	4ch
[1080-23.98PsF]	[AVC-I200/24PN] [AVC-I100/24PN] [AVC-G50/24PN] [AVC-G25/24PN] [AVC-G12/24PN]	—	禁用	禁用	1080/24PN Native	1080/23.98PsF (在播放或缩略 图显示中)	4ch
[720-59.94P]	[AVC-I200/60P] [AVC-I100/60P] [AVC-I50/60P] [AVC-G50/60P] [AVC-G25/60P] [AVC-G12/60P]	禁用	禁用	禁用	720/60P	720/59.94P	4ch
	[AVC-I100/30PN]				720/30PN Native	720/30P over 60P 2:2	4ch
	[AVC-I100/24PN]				720/24PN Native	720/24P over 60P 2:3	4ch
	[DVCPRO HD/60P]				720/60P	720/59.94P	4ch
[720-50P]	[AVC-I200/50P] [AVC-I100/50P] [AVC-I50/50P] [AVC-G50/50P] [AVC-G25/50P] [AVC-G12/50P]	禁用	禁用	禁用	720/50P	720/50P	4ch
	[AVC-I100/25PN]				720/25PN Native	720/25P over 50P 2:2	4ch
	[DVCPRO HD/50P]				720/50P	720/50P	4ch
[480-59.94i]	[DVCPRO50/60i] [DVCPRO/60i] [DV/60i]	[60i] [30P]	禁用	禁用	480/60i	480/59.94i	4ch
					480/30P over 60i 2:2 Pull Down	480/29.97PsF over 59.94i 2:2	
[576-50i]	[DVCPRO50/50i] [DVCPRO/50i] [DV/50i]	[50i] [25P]	禁用	禁用	576/50i	576/50i	4ch
					576/25P over 50i 2:2 Pull Down	576/25PsF over 50i 2:2	

*1 30P : 可录制 30PN Native 音频。

*2 30P : 4ch 不可用

- *3 24P : 可录制 24PN Native 音频。
- *4 24P : 4ch 不可用
- *5 25P : 可录制 25PN Native 音频。
- *6 25P : 4ch 不可用

双编解码器记录

可在摄像机上以不同格式进行主录制和子录制。

对于子录制，可选择 AVC-LongG 6 格式，1920×1080 分辨率的 HD 低码流素材，或者三种分辨率的 SD 低码流素材中的一种。

文件格式是适于非线性编辑的 MOV。

如需了解如何与主录制结合，请参阅“系统模式和录制功能”（第 87 页）。

双编解码器记录设置

设置菜单

用摄像机记录低码流素材数据时，请在主菜单 → [记录设置] → [双码流设置] 中设置。

项目	设置说明
[编解码应用]	<p>选择录制低码流素材数据的介质。</p> <p>[代理码流记录 (P2)]：将低码流素材数据录制到 P2 卡。</p> <p>[代理码流记录 (P2&SD)]：将低码流素材数据同时录制到 P2 卡和 SD 存储卡。</p> <p>[流]：输出视频流。</p> <p>[关闭]：不录制低码流素材数据。</p> <p>● 出厂设置：[关闭]</p> <p>如果无法更改 [编解码应用] 设置，可更改 [代理码流记录模式] 或 [视频流模式] 设置。</p>
[代理码流记录模式]	<p>设置低码流素材数据的录制模式。</p> <p>[LOW 2CH MOV], [HQ 2CH MOV], [SHQ 2CH MOV], [AVC-G6 2CH MOV]</p> <p>● 出厂设置：[HQ 2CH MOV]</p>
[视频流模式]	<p>设置视频流的传输模式。</p> <p>[低], [HQ], [AVC-G6], [SHQ (QoS)], [AVC-G (QoS)]</p> <p>● 出厂设置：[HQ]</p>
[代理码流记录状态]	<p>选择是否在寻像器和 LCD 液晶屏中显示低码流素材数据的录制信息或消息。</p> <p>[打开]：显示低码流素材信息录制和录制开始时 SD 存储卡的剩余容量。始终显示警告信息。</p> <p>[关闭]：警告发生时仅显示三秒钟的低码流素材和 SD 存储卡的警告信息。</p> <p>● 出厂设置：[关闭]</p>

- 有关双编解码器记录和系统模式之间的关系，详见“系统模式和录制功能”（第 87 页）。
- 如果在录制低码流素材时，在主菜单 → [系统模式] → [记录格式] 中设置了 [AVC-G50] 或 [AVC-G25]，则请在主菜单 → [记录设置] → [文件分割] 中设置 [分开记录]。

录制模式和录制信号（视频 / 音频）

只有在主菜单 → [系统模式] → [系统格式设定] 将主录制设为 [1080-59.94i]、[1080-50i]、[720-59.94P] 或 [720-50P] 时，才能使用以下设置。

■ 视频

录制模式	文件格式	分辨率	编解码器	帧频	比特率
[AVC-G6 2CH MOV]	MOV	1920×1080 *1	H.264 High Profile	30 fps/25 fps	6 Mbps
		1280×720 *2		60 fps/50 fps	
					30 fps/25 fps/24 fps
[SHQ 2CH MOV]	MOV	960×540	H.264 High Profile	30 fps/25 fps	3500 kbps
[HQ 2CH MOV]	MOV	640×360	H.264 High Profile	30 fps/25 fps	1500 kbps
[LOW 2CH MOV]	MOV	480×270	H.264 Baseline Profile	30 fps/25 fps	800 kbps

*1 当 [系统格式设定] 为 [1080-59.94i] 或 [1080-50i] 时

*2 当 [系统格式设定] 为 [720-60P] 或 [720-50P] 时

■ 音频

录制模式	文件格式	编解码器	频道数	各声道的比特率	采样频率
[AVC-G6 2CH MOV]	MOV	AAC-LC	2ch	64 kbps	48 kHz
[SHQ 2CH MOV]	MOV	LPCM	2ch	768 bps	48 kHz
[HQ 2CH MOV]	MOV	AAC-LC	2ch	64 kbps	48 kHz
[LOW 2CH MOV]	MOV	AAC-LC	2ch	64 kbps	48 kHz

录制低码流素材

在主菜单 → [记录设置] → [双码流设置] → [编解码应用] 中选择 [代理码流记录 (P2)] 或 [代理码流记录 (P2&SD)]，同时按录制按钮按钮，将低码流素材作为记录源，开始低码流素材记录。

将 <DISP/MODE CHK> 开关朝 <CHK> 侧推两次，在寻像器和 LCD 液晶屏上显示低码流素材数据的记录信息。

录制到 SD 存储卡

录制低码流素材数据时，请使用标有 class2 或更高等级的 SD、SDHC 或 SDXC 存储卡。关于这些使用说明书中未涵盖的最新信息，请参阅以下网站中我们的支持台。

<http://pro-av.panasonic.net/>

在将低码流素材数据录制到 SD 存储卡时，始终使用摄像机格式化存储卡。

检查 SD 存储卡

1 将 SD 存储卡插入摄像机。

2 选择主菜单 → [卡功能] → [SD 卡属性]。

- 格式状态显示在 [SD 卡标准] 中。

如果显示 [不支持]，请使用摄像机格式化存储卡。

- 在 [低码率记录时间] 项目中，检查低码流素材数据的剩余的录制时间。

显示的剩余 SD 存储卡的容量 ([低码率记录时间]) 表示剩余的 low 码流素材录制，但它可能不同于实际可用空间。如果重复短的录制，相比可用空间，则可用的录制时间可能会显著降低。当剩余容量超过 999 min 时，将显示 [999 分钟]。

如果低码流素材没有录制到 SD 存储卡，则剩余时间将不显示。

- 在 [低码率片段数量] 项目中，检查录制在 SD 存储卡中的剪辑数。
如果剪辑数为 1000 或更多，则没有额外的低码流素材数据可以录制到 SD 存储卡，即使有可用容量。
- 拍摄标记和文字备忘录不能被添加到 SD 存储卡中的剪辑。
- 在缩略图画面上删除 P2 卡上记录的剪辑并不会删除 SD 存储卡上记录的低码流素材数据。

注意

- 在录制到 SD 存储卡时，可以使用寻像器画面上的模式检查对剩余容量进行检查。
- 如果低码流素材数据无法记录到 SD 存储卡，即使设置主菜单 → [记录设置] → [双码流设置] → [编解码应用] → [代理码流记录 (P2&SD)]，也将显示 [SD WR ERR]。在这种情况下，要检查 SD 存储卡。详情请参阅“关于低码流素材数据录制的错误显示”（第 104 页）。
- 作为格式化结果而删除的数据不能被恢复。格式化之前必须检查数据。

格式化 SD 存储卡

1 将 SD 存储卡插入摄像机。

2 在主菜单 → [卡功能] → [SD 记忆卡格式化] 中选择 [是]。


这就完成了格式化 SD 存储卡。

低码流素材数据的录制时间（近似值）


录制模式	总录制速率	录制时间 (每 1 GB)
[AVC-G6 2CH MOV]	约 6 Mbps	约 13 分钟
[SHQ 2CH MOV]	约 5060 kbps	约 25 分钟
[HQ 2CH MOV]	约 1650 kbps	约 78 分钟
[LOW 2CH MOV]	约 950 kbps	约 135 分钟

(这些是 Panasonic 产品的连续录制的参考值。录制时间根据剪辑的场景或数量可能会有所不同)

检查低码流素材数据

- 录制了低码流素材数据的材料剪辑会显示  指示灯。
- 已录制的低码流素材数据的详细信息可以在剪辑属性中查看。
有关操作的详情，请参阅“检查低码流素材数据的详细信息”（第 104 页）。
- 低码流素材数据作为视频 / 音频文件和实时元数据文件录制到 P2 卡或 SD 存储卡。
 - 音频文件：XXXXXXXXX.MOV
 - 实时元数据文件：XXXXXXXXX.BIN
 将时间码、用户比特和信息录制到帧单元。
使用 P2 Viewer Plus 检查低码流素材数据。某些版本的 P2 Viewer Plus 可能无法检查数据。
关于 P2 Viewer Plus 的信息，请访问以下网站：
<http://pro-av.panasonic.net/>

注意

- 使用摄像机录制的低码流素材数据的剪辑被某些 P2 设备处理为未知剪辑。  (未知剪辑指示灯) 显示在缩略图上，因此无法进行以下操作。
 - [删除]
 - [修复场景片段]
 - [重新连接]
 - [复制]
 - [改变缩略图]

- 添加和删除 [文本提示] 和 [记录标识]

可以播放。

在这些设备上，带有多个剪辑链接的低码流素材数据的剪辑作为单独的不完整剪辑而显示。

检查低码流素材数据的详细信息

操作方法和面板可能因版本而异。

1 按〈THUMBNAIL〉按钮。

寻像器画面和 LCD 液晶屏上出现缩略图画面。

2 在主菜单 → [片段] → [属性] 中选择 [场景片段属性]。

显示剪辑属性画面。

3 采用控制杆选择 [低码率素材]。

4 按控制杆。

有关低码流素材数据的详细信息显示如下。

■ 低码流素材数据的详细信息

[格式]	显示录制数据的文件格式。
[视频编解码器]	显示录制数据的视频编解码器信息。
[视频帧频率]	显示录制数据的视频帧频信息。
[视频比特率]	显示录制数据的视频比特率信息。
[视频分辨率]	显示录制数据的视频分辨率。
[宽高比]	显示录制数据的高宽比。
[TC 字符]	表示 TC (时间码) 显示是否叠加在录制视频上。
[音频编解码器]	显示录制数据的音频编解码器信息。
[音频比特率]	显示录制数据的音频比特率信息。
[音频取样频率]	显示录制数据的音频采样率信息。
[音频声道数量]	显示录制数据的声道的数量。

关于低码流素材数据录制的错误显示

如果低码流素材数据录制过程中出现错误，请检查下表中的条目，并采取必要的措施。

错误显示 (寻像器画面)	动作和原因	要采取的措施
[PROXY ERROR] 或 [PROXY REC WARNING]	<p>低码流素材数据录制将会停止，但会继续录制素材。</p> <ul style="list-style-type: none"> ● 内部低码流素材模块发生错误。 [PROXY ERROR] ● 发生低码流素材数据录制错误。 [PROXY REC WARNING] ● 如果发生低码流素材数据录制错误，当前正录制的低码流素材数据将进行如下处理： <ul style="list-style-type: none"> - 被录制到 P2 卡的低码流素材数据将被删除。 - 被录制到 SD 存储卡的低码流素材数据将不能恢复。 	<p>低码流素材数据将不会被正确地录制。关闭摄像机电源，然后重新开机，检查录制和播放状况。如果仍然出现错误，请向经销商咨询。</p>

错误显示 (寻像器画面)	动作和原因	要采取的措施
[SD 0 min]	将继续录制素材和低码流素材数据。 • SD 存储卡的剩余容量越来越少 (约少于一分钟)。	录制完成后, 插入新的 SD 存储卡。
[SD END]	录制到 SD 存储卡的低码流素材数据将停止, 但录制到 P2 卡将继续。 • SD 存储卡无剩余容量。	录制完成后, 插入新的 SD 存储卡。 • 被录制到 SD 存储卡的低码流素材数据将被删除。 要恢复已删除的低码流素材数据, 选择 P2 卡上的剪辑, 并将其复制到 SD 存储卡。(第 105 页)
[SD WR ERR]	录制到 SD 存储卡的低码流素材数据将停止, 但录制到 P2 卡将继续。 即使在主菜单 → [记录设置] → [双码流设置] → [编解码应用] 中设置 [代理码流记录 (P2&SD)], 低码流素材数据仍无法记录到 SD 存储卡时, 将显示此项。 ■ 如果开始录制时显示此错误信息: • SD 存储卡的格式不同。 • SD 存储卡包含 1000 或更多个剪辑。 ■ 如果在录制过程中显示此错误信息: • SD 存储卡在录制过程中被弹出。 • 录制到 SD 存储卡时发生错误。	检查 SD 存储卡的状态, 并插入一个可录制的卡。(第 102 页)
[SD --min] 或 [SD WP]	低码流素材数据不会被录制到 SD 存储卡, 但录制到 P2 卡将被执行。 • 未插入 SD 存储卡。[SD --min] • SD 存储卡被写保护。[SD WP]	检查 SD 存储卡的状态。

将低码流素材数据复制到 SD 存储卡

- 1 按〈THUMBNAIL〉按钮, 显示缩略图画面。
- 2 使用控制杆, 将光标移动到要复制的剪辑, 然后按控制杆。
- 3 在主菜单 → [片段] → [复制] 中选择 [SD 存储卡]。
- 4 在确认消息中选择 [是], 然后按控制杆。

注意

- 如果显示 [SD END] 并删除录制到 SD 存储卡的低码流素材数据, 可执行此步骤复制 P2 卡的低码流素材数据, 并可恢复被删除的低码流素材数据。
- 源数据无法复制。

连续播放功能

使用兼容视频流的应用软件，可以在摄像机存储卡中进行录制的同时，通过网络（有线 LAN、无线 LAN、4G/LTE）分配视频流和音频流。

此外，还可在电脑上显示网络应用程序（P2 Browser）的低码流素材的连续播放视频。

设置网络连接

根据兼容视频流的应用软件设置来配置摄像机的网络设置。详情请参阅“网络连接”（第 225 页）。

设置连续播放功能

启用摄像机的连续播放功能，设置连续播放模式。

1 在主菜单 → [记录设置] → [双码流设置] → [编解码应用] 中选择 [流]。

启用连续播放功能。

2 在主菜单 → [记录设置] → [双码流设置] → [视频流模式] 中设置连续播放模式。

- 选择 [低]、[HQ]、[AVC-G6]、[SHQ (QoS)] 或 [AVC-G (QoS)]。
- 若要使用 P2 Browser 显示低码流素材连续播放视频，请选择 [低] 或 [HQ]。
- 有关系统模式和连续播放模式组合的详情，请参阅“系统模式和支持的连续播放输出列表”（第 106 页）中的表格。

注意

- 若要在 P2 Browser 上显示连续播放视频，需要使用 VLC Media Player。
- 有关下载应用软件（支持视频流及操作环境）的详情，请访问以下网站的支持台。
<http://pro-av.panasonic.net/>
- 连续播放功能不能与双编解码器记录、同时记录和背景记录一同使用。
- 连续播放功能不能与上载期间录制功能一同使用。
- 如果可用的网络带宽较低且视频流播放中断，可在 [视频流模式] 中选择更低的比特率模式，或选择 [SHQ (QoS)] 或 [AVC-G (QoS)] 加以改善。此外，如果选择 [SHQ (QoS)] 或 [AVC-G (QoS)]，则接收视频流数据的端子需支持 QoS 功能。
- 在缩略图模式或播放模式（包括录制查看）中，摄像机的视频流分配将会停止。

系统模式和支持的连续播放输出列表

以下表示本摄像机的系统模式和连续播放模式之间的关系。

- “支持”“✓”，不支持“—”。

[系统模式]		[视频流模式]	
[系统格式设定]	[记录格式]	HD 连续播放 [AVC-G6], [AVC-G (QoS)]	SD 连续播放 [HQ], [低], [SHQ (QoS)]
[1080-59.94i]	[AVC-I100/60i]	✓	✓
	[AVC-I50/60i]	—	✓
	[AVC-G50/60i]	✓	✓
	[AVC-G25/60i]	✓	✓
[1080-50i]	[AVC-I100/50i]	✓	✓
	[AVC-I50/50i]	—	✓
	[AVC-G50/50i]	✓	✓
	[AVC-G25/50i]	✓	✓

[系统模式]		[视频流模式]	
[系统格式设定]	[记录格式]	HD 连续播放 [AVC-G6], [AVC-G (QoS)]	SD 连续播放 [HQ], [低], [SHQ (QoS)]
[720-59.94P]	[AVC-I100/60P]	✓	✓*
	[AVC-I50/60P]	—	✓*
	[AVC-G50/60P]	✓	✓*
	[AVC-G25/60P]	✓	✓*
[720-50P]	[AVC-I100/50P]	✓	✓*
	[AVC-I50/50P]	—	✓*
	[AVC-G50/50P]	✓	✓*
	[AVC-G25/50P]	✓	✓*

* 不能选择 [低]。

连续播放模式和分辨率 / 帧频列表

连续播放模式	分辨率	编解码器	帧频	比特率
[AVC-G6]	1920×1080*1	视频 : H.264 High Profile 音频 : AAC-LC 2ch	30 fps/25 fps	6 Mbps
	1280×720*2		60 fps/50 fps	
[HQ]	640×360	视频 : H.264 Baseline Profile 音频 : AAC-LC 2ch	30 fps/25 fps	1500 kbps
[低]	480×270	视频 : H.264 Baseline Profile 音频 : AAC-LC 2ch	30 fps/25 fps	800 kbps
[AVC-G (QoS)]	1920×1080*1	视频 : H.264 High Profile 音频 : AAC-LC 2ch	30 fps/25 fps	接收端 : 因应用软件而异。 最大 9 Mbps
	1280×720*2		60 fps/50 fps	
[SHQ (QoS)]	960×540	视频 : H.264 High Profile 音频 : AAC-LC 2ch	30 fps/25 fps	接收端 : 因应用软件而异。 最大 6 Mbps

*1 当 [系统格式设定] 为 [1080-59.94i] 或 [1080-50i] 时

*2 当 [系统格式设定] 为 [720-60P] 或 [720-50P] 时

处理设置数据

设置数据文件配置

根据主菜单 → [场景文件] 中的设置，具有 [F1:] 至 [F6:] 的场景文件可保存在摄像机中。

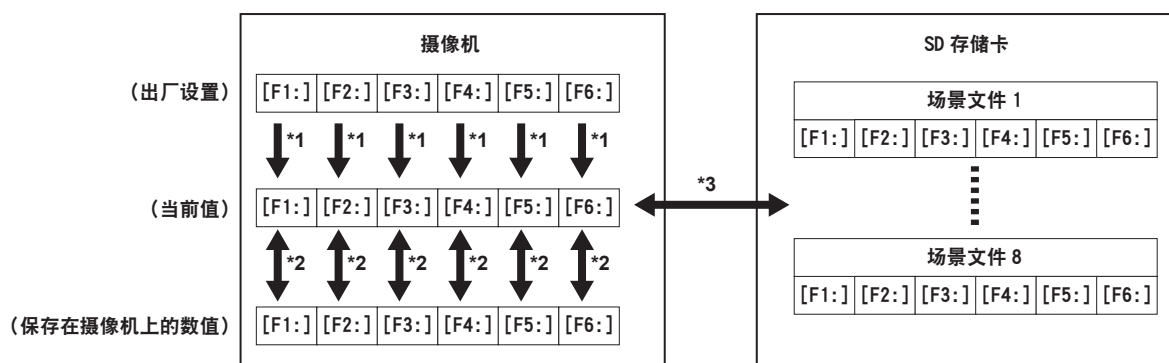
场景文件数据 ([F1:] 至 [F6:]) 可另存为单个文件，而 SD 存储卡上一次最多可保存八个之后可载入和使用的文件。

设置菜单值可另存为摄像机上的用户文件，SD 存储卡上最多可保存八个文件。

可以同时从 / 从摄像机及 SD 存储卡上保存 / 加载使用 [用户菜单选择] 登记的 [用户菜单] 设置作为用户文件。

摄像机的设置数据文件的结构如下。

■ 场景文件



*1 在主菜单 → [场景文件] → [读取/保存/初始化] 中选择 [初始化]。

通过主菜单 → [场景文件] → [文件选择] 中选中为场景文件单元

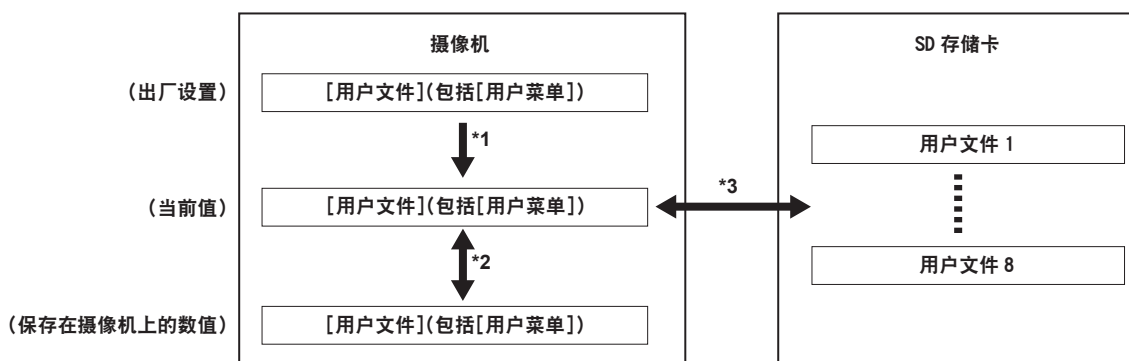
*2 在主菜单 → [场景文件] → [读取/保存/初始化] 中选择 [读取] 或 [保存]。

通过主菜单 → [场景文件] → [文件选择] 中选中为场景文件单元

*3 在主菜单 → [卡功能] → [场景文件] 中选择 [读取] 或 [保存]。

[F1:] 至 [F6:] 一次性选择

■ 用户文件



*1 在主菜单 → [其它功能] → [用户文件] 中选择 [初始化]。

*2 在主菜单 → [其它功能] → [用户文件] 中选择 [读取] 或 [保存]。

*3 在主菜单 → [卡功能] → [用户文件] 中选择 [读取] 或 [保存]。

处理 SD 存储卡

SD 存储卡在电源打开前后均可取出和插入。

插入 SD 存储卡

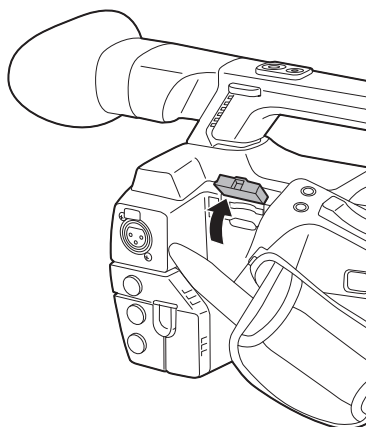


图 1

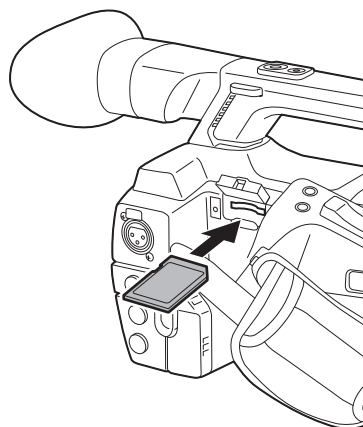


图 2

1 打开卡插槽盖。(图 1)

2 将 SD 存储卡的标签面朝上将其插入 SD 存储卡槽，然后关闭插卡插槽盖。(图 2)

注意

- SD 存储卡必须以正确的面朝 SD 卡插槽插入。如果 SD 存储卡难以插入，则可能是反面朝上或者前后颠倒了。请勿强行插入插槽。检查卡的方向，然后重新插入。
- 摄像机使用兼容 SD、SDHC 或 SDXC 标准的 SD 存储卡。
- 关于处理 SD 存储卡的详细信息，请参阅“SD 存储卡使用注意事项”（第 19 页）。

取出 SD 存储卡

打开卡插槽盖并确保忙碌指示灯没有亮起，然后将 SD 存储卡进一步推入摄像机，接着松开。如此可使 SD 存储卡从卡插槽中露出。取出 SD 存储卡并关闭卡插槽盖。

请在使用或存放存储卡时注意下列事项。

- 避免高温和高湿度。
- 避免水滴。
- 避免带电。

存放 SD 存储卡时，请保持卡仍然插入摄像机并关闭插槽盖的状态。

执行 SD 存储卡的操作

若要执行格式化 SD 存储卡、将设置数据写入 SD 存储卡，或读取存写入的数据等操作，请使用主菜单 → [卡功能] 内的 [SD 记忆卡格式化] 和 [场景文件] / [用户文件] 选项。

如果插入了在摄像机之外的设备上采用 SD/SDHC/SDXC 标准以外的标准格式化的 SD 存储卡，则不能执行文件的 [读取] 或 [保存] 操作。请重新格式化 SD 存储卡。

格式化 SD 存储卡

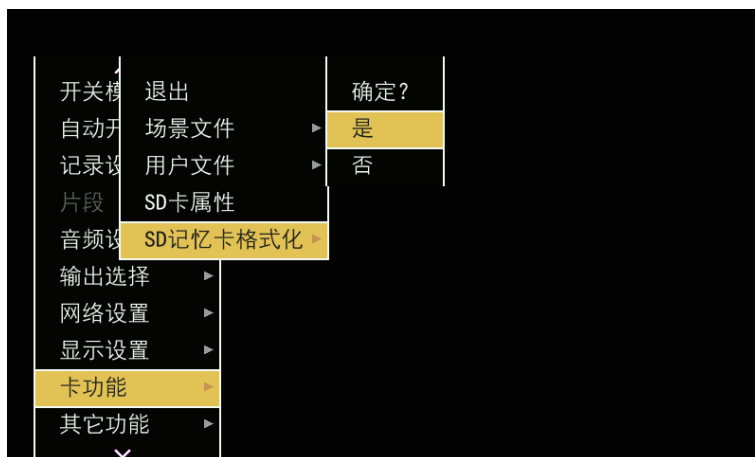


图 1

1 选择主菜单 → [卡功能] → [SD 记忆卡格式化]，然后按控制杆（或〈SEL/PUSH SET〉拨盘按钮）。

显示确认画面。

2 在确认画面选择 [是]，然后按控制杆（或〈SEL/PUSH SET〉拨盘按钮）。（图 1）

不要格式化存储卡，请选择 [否]，然后按控制杆（或〈SEL/PUSH SET〉拨盘按钮）。

3 显示完成消息时，选择 [OK]，然后按控制杆（或〈SEL/PUSH SET〉拨盘按钮）。

有关错误信息的详情，请参阅“在缩略图和菜单操作期间”（第 256 页）。

注意

- SD 存储卡也可从缩略图画面进行格式化。
关于详细信息，请参阅“格式化 SD 存储卡”（第 146 页）。
- 作为格式化结果而删除的数据不能被恢复。格式化之前必须检查数据。

如何使用用户数据

可以向摄像机内存的用户区写入设置数据的内容并从该区域读取写入的数据。

该数据可用于快速重现最佳设置状态。

将设置数据写入用户区

1 选择主菜单 → [其它功能] → [用户文件] 中的 [保存]，然后按控制杆（或〈SEL/PUSH SET〉拨盘按钮）。

显示确认画面。

2 选择 [是]，然后按控制杆（或〈SEL/PUSH SET〉拨盘按钮）。

3 显示完成消息时，按控制杆（或〈SEL/PUSH SET〉拨盘按钮）。

加载写入的用户数据

1 选择主菜单 → [其它功能] → [用户文件] 中的 [读取]，然后按控制杆（或〈SEL/PUSH SET〉拨盘按钮）。

显示确认画面。

如果在确认画面上显示 [系统重新启动.]，摄像机将在读取完成后重新启动。

2 选择 [是]，然后按控制杆（或〈SEL/PUSH SET〉拨盘按钮）。

开始加载文件。

如何使用场景文件数据

可以向摄像机内存的场景文件区写入设置数据的内容并从该区域读取写入的数据。可以注册六种场景文件。该数据可用于快速重现最佳设置状态。

■ 出厂设置

[F1:]：适于标准拍摄的文件。

[F2:FLUO.]：在考虑到荧光灯的特性后，仍适于拍摄（室内拍摄等场景）的文件。

[F3:SPARK]：色调和对比度较为锐利，同时具有 SD 拍摄适宜的分辨率的文件。

[F4:B-STR]：适于在黑暗区域的色调等级将要延伸（黄昏拍摄等场景）的情况下拍摄的文件。

[F5:CINE V]：适于拍摄具有较为锐利的对比度的电影感视频的文件。

[F6:CINE D]：适于拍摄具有较大的动态范围的电影感视频的文件。

📌 注意

·即便场景文件更改，[系统模式]也不会更改。在主菜单 → [系统模式] 中设置所有项目。

将场景文件设置数据保存到摄像机内存

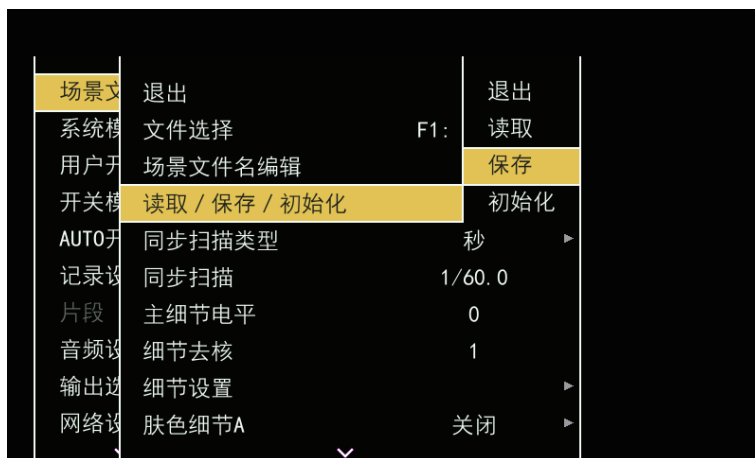


图 1

- 1 在主菜单 → [场景文件] → [文件选择] 中选择要保存的文件，然后按控制杆（或〈SEL/PUSH SET〉拨盘按钮）。
- 2 选择主菜单 → [场景文件] → [读取 / 保存 / 初始化] 中的 [保存]，然后按控制杆（或〈SEL/PUSH SET〉拨盘按钮）。（图 1）
随即显示一个确认画面。
- 3 选择 [是]，然后按控制杆（或〈SEL/PUSH SET〉拨盘按钮）。
选定的场景文件将会保存到摄像机中。

载入本摄像机内保存的场景文件

- 1 在主菜单 → [场景文件] → [文件选择] 中选择要载入的文件，然后按控制杆（或〈SEL/PUSH SET〉拨盘按钮）。
- 2 选择主菜单 → [场景文件] → [读取 / 保存 / 初始化] 中的 [读取]，然后按控制杆（或〈SEL/PUSH SET〉拨盘按钮）。
显示确认画面。
- 3 选择 [是]，然后按控制杆（或〈SEL/PUSH SET〉拨盘按钮）。
随后将从摄像机中载入选定的场景文件。

将场景文件设置数据恢复为出厂设置

- 1 在主菜单 → [场景文件] → [文件选择] 中选择要恢复到出厂设置的文件，然后按控制杆（或〈SEL/PUSH SET〉拨盘按钮）。
- 2 选择主菜单 → [场景文件] → [读取 / 保存 / 初始化] 中的 [初始化]，然后按控制杆（或〈SEL/PUSH SET〉拨盘按钮）。
显示确认画面。
- 3 选择 [是]，然后按控制杆（或〈SEL/PUSH SET〉拨盘按钮）。
选定的场景文件将恢复为出厂设置。

更改场景文件标题

- 1 在主菜单 → [场景文件] → [文件选择] 中选择要更改标题的文件，然后按控制杆（或〈SEL/PUSH SET〉拨盘按钮）。
- 2 选择主菜单 → [场景文件] 中的 [场景文件名编辑]，然后按控制杆（或〈SEL/PUSH SET〉拨盘按钮）。
显示标题输入画面和键盘。
- 3 使用控制杆（或〈SEL/PUSH SET〉拨盘按钮），在键盘上输入所需的字符。
- 4 选择 [OK]，然后按控制杆（或〈SEL/PUSH SET〉拨盘按钮）。
文件名已更新。

如何将场景文件或菜单设置状态恢复为出厂设置

摄像机的所有场景文件和菜单设置可以统一恢复为出厂设置。

- 1 选择主菜单 → [其它功能] 中的 [菜单初始化]，然后按控制杆（或〈SEL/PUSH SET〉拨盘按钮）。
- 2 选择 [实行]，然后按控制杆（或〈SEL/PUSH SET〉拨盘按钮）。
在确认画面上将出现 [系统重新启动.] 提示。
- 3 选择 [是]，然后按控制杆（或〈SEL/PUSH SET〉拨盘按钮）。
摄像机将重启，之后各项数据将恢复为出厂设置。

保存数据至 SD 存储卡及从存储卡载入保存的数据

您所设置的场景文件和其他设置值可另存为单个文件，SD 存储卡上最多可保存 8 个文件，这些保存的数据均可再载入。

- 对于场景文件，当前设置值自动保存在摄像机中，同时您可将保存的输入写入到 SD 存储卡中。再从 SD 存储卡载入此类数据时，当前的设置值以及摄像机内保存的数据都将被覆盖。
- 从 [F1:] 至 [F6:] 的所有场景文件都将被覆盖。

保存场景文件

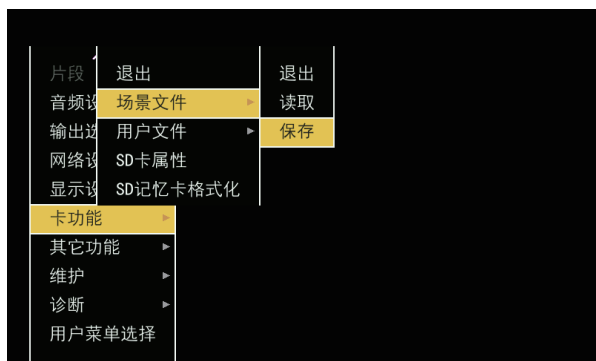


图 1



图 2

- 1 在主菜单 → [卡功能] → [场景文件] 中选择 [保存]。(图 1)
- 2 选择其中一个文件编号 (1 至 8)，然后按控制杆 (或 〈SEL/PUSH SET〉 拨盘按钮)。(图 2) 随即显示标题输入画面和键盘。
- 3 使用控制杆 (或 〈SEL/PUSH SET〉 拨盘按钮)，在键盘上输入所需的字符。
- 4 在键盘上上选择 [OK]，然后按控制杆 (或 〈SEL/PUSH SET〉 拨盘按钮)。随即显示一个确认画面。
- 5 选择 [是]，然后按控制杆 (或 〈SEL/PUSH SET〉 拨盘按钮)。该文件将以输入的名称写入 SD 存储卡，同时返回图 2 的画面。

载入场景文件

- 1 在主菜单 → [卡功能] → [场景文件] 中选择 [读取]。
- 2 选择其中一个文件编号 (1 至 8)，然后按控制杆 (或 〈SEL/PUSH SET〉 拨盘按钮)。随即显示一个确认画面。
- 3 选择 [是]，然后按控制杆 (或 〈SEL/PUSH SET〉 拨盘按钮)。载入完成后，随即显示 [LOAD OK]。

保存和载入用户文件

在主菜单 → [卡功能] → [用户文件] 中选择 [保存] 或 [读取]。之后的操作与场景文件相同。

选择外部基准信号和同步锁相设置

将视频信号锁定到外部基准信号

可以将摄像机输出的视频信号锁定到外部源提供的基准信号。

摄像机可自〈GENLOCK IN/VIDEO OUT〉端子接收外部基准信号。

同步锁定到〈GENLOCK IN/VIDEO OUT〉端子输入的基准信号

将与系统帧频匹配的 HD-Y 信号或复合信号输入到〈GENLOCK IN/VIDEO OUT〉端子。启用输入到〈GENLOCK IN/VIDEO OUT〉端子的基准信号时,需将〈IN/OUT〉开关设为〈IN〉。从主菜单 → [其它功能] → [GL 相位] 中选择锁定到基准输入信号的输出信号 (仅限 1080i、1080P 和 720P)。

在主菜单 → [其它功能] → [水平相位] 调整基准信号和输出信号的水平相位。

注意

· 未将摄像机复合信号的副载波锁定到基准信号的副载波。

输出状态

输出状态根据外部基准信号和同步锁相设置的选择情况变更如下。

在主菜单 → [其它功能] 中设置 [GL 相位]。

选择外部基准信号		同步锁相设置	输出信号状态 (与外部基准信号的相位关系)
系统模式	输入信号	[GL 相位]	
1080i/1080P	HD-Y	[HD SDI]	HD SDI 输出匹配 HD-Y 输入信号。 降频转换器输出自 HD-Y 输入信号延迟约 90 H。
		[复合]	降频转换器输出匹配 HD-Y 输入信号。 HD SDI 输出自 H 输入信号提前约 90HD-Y。
	复合	[HD SDI]	HD SDI 输出匹配复合输入信号。 降频转换器输出自复合输入信号延迟约 90 H。
		[复合]	降频转换器输出匹配复合输入信号。 HD SDI 输出自复合输入信号提前约 90 H。
1080/23.98PsF	HD-Y	[HD SDI]	HD SDI 输出匹配 HD-Y 输入信号。
720P	HD-Y	[HD SDI]	HD SDI 输出匹配 HD-Y 输入信号。 降频转换器输出自 HD-Y 输入信号延迟约 120 H。
		[COMPOSITE]	降频转换器输出匹配 HD-Y 输入信号。 HD SDI 输出自 HD-Y 输入信号提前约 120 H。
	复合	[HD SDI]	HD SDI 输出匹配复合输入信号。 降频转换器输出自复合输入信号延迟约 120 H。
		[COMPOSITE]	降频转换器输出匹配复合输入信号。 HD SDI 输出自复合输入信号提前约 120 H。
480i/576i	复合	—	SD SDI 输出匹配复合输入信号。 复合输出匹配复合输入信号。
	HD-Y	—	SD SDI 输出未锁定到 HD-Y 输入信号。 复合输出未锁定到 HD-Y 输入信号。

注意

- 在 1080P 或 720P 系统模式中,锁相适用于输入 HD-Y 信号时的视频信号。此时,时间码可以逐帧移动。
- 降频转换器输出指的是来自于〈GENLOCK IN/VIDEO OUT〉和〈SDI OUT〉端子的输出。

设置时间数据

摄像机提供诸如时间码、用户比特、日期和时间（实时）数据等时间数据，与视频同步记录在画面中。也可作为数据记录在剪辑元数据文件中。

时间数据的定义

■ 时间码

在主菜单 → [记录设置] → [时间码发生器] 中，可将其在 [记录运行] 和 [自由运行] 之间切换。

- [自由运行]：即使关闭电源的情况下，时间码也总是计数，与时间的处理方式相同。也可从动于〈TC IN/OUT〉端子输入的时间码。
- [记录运行]：可重新生成剪辑的时间码并将其以连续的值录制到 P2 卡上。

📌 注意

- 在以下情形下，数值是不连续的。
 - 删除录制的剪辑时
 - 切换到 24PN 和 30PN（25PN）时
 - 录制期间，由于 [REC WARNING] 等故障而造成录制中断时。

■ 用户比特

内置两种类型的用户比特。

- LTC UB：录制为 LTC 并从〈TC IN/OUT〉端子输出。还可以将其输出为 HD SDI 信号的 LTC。
- VITC UB：录制为 VITC（通过 DVCPRO 录制到 VIDEO AUX 区域）。还可以将其输出为 HD SDI 信号的 VITC。

LTC UB 可选择并记录用户设定值、时间、年 / 月 / 日、与时间码相同的值、摄像机帧频信息，以及〈TC IN/OUT〉端子的外部信号的输入值等。

VITC UB 记录摄像机帧频信息。

录制起始时间的 LTC UB 数值可记录在剪辑元数据的用户比特上。

■ 日期 / 时间（实时）

- 通过内部时钟，可以在寻像器 / LCD 液晶屏以及〈GENLOCK IN/VIDEO OUT〉端子的输出图像等之上显示年、月、日及当日时间。
- 内部时钟用于电源关闭时计算自由运行时间码，以及用户比特的时间和年 / 月 / 日。还可将其用作剪辑录制期间文件生成时间的基准，用以确定缩略图的排序和播放的顺序。
- 还用于生成剪辑元数据和 UMID（Unique Material Identifier）。

关于详细信息，请参阅“设置内部时钟的日期 / 时间”（第 35 页）。

时间码与用户比特的记录

时间码的记录

设置				录制 TC	
[系统格式设定]	[记录格式]	[摄像机模式]	[帧频]	LTC	VITC
[1080-59.94P]	[AVC-I100/60P] [AVC-G25/60P] [AVC-G12/60P]	—	—	录制运行模式 / 自由运行 * [DF] / [NDF] 30 帧	与 LTC 值相同
	[AVC-I200/30PN] [AVC-G50/30PN] [AVC-G25/30PN] [AVC-G12/30PN]		—	录制运行模式 / 自由运行 * [DF] / [NDF] 30 帧	
	[AVC-I100/30PN]		[30fps]	录制运行模式 / 自由运行 * [DF] / [NDF] 30 有效帧	
			[30fps] 之外的数值	录制运行模式 [DF] / [NDF] 30 有效帧	
	[AVC-I200/24PN] [AVC-G50/24PN] [AVC-G25/24PN] [AVC-G12/24PN]		—	录制运行模式 / 自由运行 * [NDF] 24 帧	
	[AVC-I100/24PN]		[24fps]	录制运行模式 / 自由运行 * [NDF] 24 有效帧	
			[24fps] 之外的数值	录制运行模式 [NDF] 24 有效帧	
[1080-59.94i]	[AVC-I200/60i] [AVC-I100/60i] [AVC-I50/60i] [AVC-G50/60i] [AVC-G25/60i] [AVC-G12/60i]	—	—	录制运行模式 / 自由运行 * [DF] / [NDF] 30 帧	与 LTC 值相同
	[DVCPRO HD/60i]	—	—		

设置				录制 TC	
[系统格式设定]	[记录格式]	[摄像机模式]	[帧频]	LTC	VITC
[1080-50P]	[AVC-I100/50P] [AVC-G25/50P] [AVC-G12/50P]	—	—	录制运行模式 / 自由运行* 25 帧	与 LTC 值相同
	[AVC-I200/25PN] [AVC-G50/25PN] [AVC-G25/25PN] [AVC-G12/25PN]		—	录制运行模式 / 自由运行* 25 帧	
	[AVC-I100/25PN]		[25fps]	录制运行模式 / 自由运行* 25 帧	
			[25fps] 之外的数值	录制运行模式 25 有效帧	
[1080-50i]	[AVC-I200/50i] [AVC-I100/50i] [AVC-I50/50i] [AVC-G50/50i] [AVC-G25/50i] [AVC-G12/50i]	—	—	录制运行模式 / 自由运行* 25 帧	与 LTC 值相同
	[DVCPRO HD/50i]	—	—		
[1080-23.98PsF]	[AVC-I100/24PN] [AVC-G50/24PN] [AVC-G25/24PN] [AVC-G12/24PN]	—	—	录制运行模式 / 自由运行* [NDF] 24 帧	与 LTC 值相同
[720-59.94P]	[AVC-I200/60P] [AVC-I100/60P] [AVC-I100/30PN] [AVC-I50/60P] [AVC-G50/60P] [AVC-G25/60P] [AVC-G12/60P]	—	—	录制运行模式 / 自由运行* [DF] / [NDF] 30 帧	与 LTC 值相同
	[DVCPRO HD/60P] [AVC-I100/24PN]	—	—	录制运行模式 / 自由运行* 24 帧	
[720-50P]	[AVC-I200/50P] [AVC-I100/50P] [AVC-I100/25PN] [AVC-I50/50P] [AVC-G50/50P] [AVC-G25/50P] [AVC-G12/50P] [DVCPRO HD/50P]	—	—	录制运行模式 / 自由运行* 25 帧	与 LTC 值相同

设置				录制 TC	
[系统格式设定]	[记录格式]	[摄像机模式]	[帧频]	LTC	VITC
[480-59.94i]	[DVCPRO50/60i]	[60i]	—	录制运行模式 / 自由运行* [DF] / [NDF] 30 帧	与 LTC 值相同 (不以 [DV/60i] / [DV/50i] 格式录制)
	[DVCPRO/60i] [DV/60i]	[30P]	—		
[576-50i]	[DVCPRO50/50i]	[50i]	—	录制运行模式 / 自由运行* 25 帧	与 LTC 值相同 (不以 [DV/60i] / [DV/50i] 格式录制)
	[DVCPRO/50i] [DV/50i]	[25P]	—		

* 对于自由运行，时间码从动于输入 (TC IN/OUT) 端子的输入 TC。

时间码的输出

设置				输出 TC	
[系统格式设定]	[记录格式]	[摄像机模式]	[帧频]	TC OUT	HD SDI 的 LTC、VITC
[1080-59.94P]	[AVC-I100/60P] [AVC-G25/60P] [AVC-G12/60P]	—	—	输出 LTC。	输出 LTC。
	[AVC-I200/30PN] [AVC-G50/30PN] [AVC-G25/30PN] [AVC-G12/30PN]		—	输出 LTC。	输出 LTC。
	[AVC-I100/30PN]		[30fps]	输出 LTC。	输出 LTC。
			[30fps] 之外的数值	匹配录制内容顶部的录制 TC。 30 帧 / 秒	匹配录制内容顶部的录制 TC。 30 帧 / 秒
	[AVC-I200/24PN] [AVC-G50/24PN] [AVC-G25/24PN] [AVC-G12/24PN]		—	LTC 转换为 30 帧并输出。	输出 LTC。
	[AVC-I100/24PN]		[24fps]	LTC 转换为 30 帧并输出。	输出 LTC。
			[24fps] 之外的数值	匹配录制内容顶部的录制 TC。 30 帧 / 秒	匹配录制内容顶部的录制 TC。 30 帧 / 秒
[1080-59.94i]	[AVC-I200/60i] [AVC-I100/60i] [AVC-I50/60i] [AVC-G50/60i] [AVC-G25/60i] [AVC-G12/60i]	—	—	输出 LTC。	输出 LTC。
	[DVCPRO HD/60i]		—		

设置				输出 TC	
[系统格式设定]	[记录格式]	[摄像机模式]	[帧频]	TC OUT	HD SDI 的 LTC、VITC
[1080-50P]	[AVC-I100/50P] [AVC-G25/50P] [AVC-G12/50P]	—	—	输出 LTC。	输出 LTC。
	[AVC-I200/25PN] [AVC-G50/25PN] [AVC-G25/25PN] [AVC-G12/25PN]		—	输出 LTC。	输出 LTC。
	[AVC-I100/25PN]		[25fps]	输出 LTC。	输出 LTC。
			[25fps] 之外的数值	匹配录制内容顶部的录制 TC。 25 帧 / 秒	匹配录制内容顶部的录制 TC。 25 帧 / 秒
[1080-50i]	[AVC-I200/50i] [AVC-I100/50i] [AVC-I50/50i] [AVC-G50/50i] [AVC-G25/50i] [AVC-G12/50i]	—	—	输出 LTC。	输出 LTC。
	[DVCPRO HD/50i]	—	—		
[1080-23.98PsF]	[AVC-I200/24PN] [AVC-I100/24PN] [AVC-G50/24PN] [AVC-G25/24PN] [AVC-G12/24PN]	—	—	输出 LTC。	输出 LTC。
[720-59.94P]	[AVC-I200/60P] [AVC-I100/60P] [AVC-I100/30PN] [AVC-I50/60P] [AVC-G50/60P] [AVC-G25/60P] [AVC-G12/60P]	—	—	输出 LTC。	输出 LTC。
	[DVCPRO HD/60P] [AVC-I100/24PN]	—	—	LTC 转换为 30 帧并输出。	LTC 转换为 30 帧并输出。
[720-50P]	[AVC-I200/50P] [AVC-I100/50P] [AVC-I100/25PN] [AVC-I50/50P] [AVC-G50/50P] [AVC-G25/50P] [AVC-G12/50P] [DVCPRO HD/50P]	—	—	输出 LTC。	输出 LTC。
[480-59.94i]	[DVCPRO50/60i]	[60i]	—	输出 LTC。	无
	[DVCPRO/60i] [DV/60i]	[30P]	—		

设置				输出 TC	
[系统格式设定]	[记录格式]	[摄像机模式]	[帧频]	TC OUT	HD SDI 的 LTC、VITC
[576-50i]	[DVCPRO50/50i]	[50i]	—	输出 LTC。	无
	[DVCPRO/50i] [DV/50i]	[25P]	—		

用户比特的记录

设置				录制 UB					
[系统格式设定]	[记录格式]	[摄像机模式]	[帧频]	LTC UB	VITC UB				
[1080-59.94P]	[AVC-I100/60P] [AVC-G25/60P] [AVC-G12/60P]	—	—	追踪 [用户比特发生器模式]。 ^{*1}	追踪 [VITC 用户比特模式]。 ^{*2}				
	[AVC-I200/30PN] [AVC-G50/30PN] [AVC-G25/30PN] [AVC-G12/30PN]		—						
	[AVC-I100/30PN]		[30fps] [30fps] 之外的数值		帧信息锁定				
	[AVC-I200/24PN] [AVC-G50/24PN] [AVC-G25/24PN] [AVC-G12/24PN]		—						
	[AVC-I100/24PN]		[24fps] [24fps] 之外的数值						
	[1080-59.94i]		[AVC-I200/60i] [AVC-I100/60i] [AVC-I50/60i] [AVC-G50/60i] [AVC-G25/60i] [AVC-G12/60i]			—	—	追踪 [用户比特发生器模式]。 ^{*1}	追踪 [VITC 用户比特模式]。
			[DVCPRO HD/60i]			—	—		
[1080-50P]		[AVC-I100/50P] [AVC-G25/50P] [AVC-G12/50P]	—	—	追踪 [用户比特发生器模式]。 ^{*1}	追踪 [VITC 用户比特模式]。 ^{*2}			
		[AVC-I200/25PN] [AVC-G50/25PN] [AVC-G25/25PN] [AVC-G12/25PN]		—			帧信息锁定		
		[AVC-I100/25PN]		[25fps] [25fps] 之外的数值		帧信息锁定			

设置				录制 UB	
[系统格式设定]	[记录格式]	[摄像机模式]	[帧频]	LTC UB	VITC UB
[1080-50i]	[AVC-I200/50i] [AVC-I100/50i] [AVC-I50/50i] [AVC-G50/50i] [AVC-G25/50i] [AVC-G12/50i]	—	—	追踪 [用户比特发生器模式]。 ^{*1}	追踪 [VITC 用户比特模式]。
	[DVCPRO HD/50i]	—	—		
[1080-23.98PsF]	[AVC-I200/24PN] [AVC-I100/24PN] [AVC-G50/24PN] [AVC-G25/24PN] [AVC-G12/24PN]	—	—	追踪 [用户比特发生器模式]。 ^{*1}	帧信息锁定
[720-59.94P]	[AVC-I200/60P] [AVC-I100/60P] [AVC-I100/30PN] [AVC-I100/24PN] [AVC-I50/60P] [AVC-G50/60P] [AVC-G25/60P] [AVC-G12/60P]	—	—	追踪 [用户比特发生器模式]。 ^{*1}	帧信息锁定
	[DVCPRO HD/60P]				
[720-50P]	[AVC-I200/50P] [AVC-I100/50P] [AVC-I100/25PN] [AVC-I50/50P] [AVC-G50/50P] [AVC-G25/50P] [AVC-G12/50P]	—	—	追踪 [用户比特发生器模式]。 ^{*1}	帧信息锁定
	[DVCPRO HD/50P]				
[480-59.94i]	[DVCPRO50/60i] [DVCPRO/60i] [DV/60i]	[60i] [30P]	— —	追踪 [用户比特发生器模式]。 ^{*1}	追踪 [VITC 用户比特模式]。 ^{*3}
[576-50i]	[DVCPRO50/50i] [DVCPRO/50i] [DV/50i]	[50i] [25P]	— —	追踪 [用户比特发生器模式]。 ^{*1}	追踪 [VITC 用户比特模式]。 ^{*3}

*1 通过 [外同步]，从动于 <TC IN/OUT> 端子的 UB。

*2 在标准可变帧频记录模式下，帧频信息将会被锁定。

*3 当 [摄像机模式] 设为 [30P] 和 [25P] 时，帧频信息将会被锁定。

用户比特的输出

设置				输出 UB		
[系统格式设定]	[记录格式]	[摄像机模式]	[帧频]	UB 适用于 TC OUT	LTC UB 适用于 HD SDI	VITC UB 适用于 HD SDI
[1080-59.94P]	[AVC-I100/60P] [AVC-G25/60P] [AVC-G12/60P]	—	—	输出 LTC UB。	输出 LTC UB。	输出 VITC UB。
	[AVC-I200/30PN] [AVC-G50/30PN] [AVC-G25/30PN] [AVC-G12/30PN]		—			
	[AVC-I100/30PN]		[30fps] [30fps] 之外的数值			
	[AVC-I200/24PN] [AVC-G50/24PN] [AVC-G25/24PN] [AVC-G12/24PN]		—	一直输出到 over 60P, 基于 LTC UB。	一直输出到 over 60P, 基于 LTC UB。	
	[AVC-I100/24PN]		[24fps] [24fps] 之外的数值			
	[1080-59.94i]		[AVC-I200/60i] [AVC-I100/60i] [AVC-I50/60i] [AVC-G50/60i] [AVC-G25/60i] [AVC-G12/60i]	—	—	
	[DVCPRO HD/60i]	—	—			
[1080-50P]	[AVC-I100/50P] [AVC-G25/50P] [AVC-G12/50P]	—	—	输出 LTC UB。	输出 LTC UB。	输出 VITC UB。
	[AVC-I200/25PN] [AVC-G50/25PN] [AVC-G25/25PN] [AVC-G12/25PN]		—			
	[AVC-I100/25PN]		[25fps] [25fps] 之外的数值			
[1080-50i]	[AVC-I200/50i] [AVC-I100/50i] [AVC-I50/50i] [AVC-G50/50i] [AVC-G25/50i] [AVC-G12/50i]	—	—	输出 LTC UB。	输出 LTC UB。	输出 VITC UB。
	[AVC-I200/50i]		—			
	[AVC-I100/50i]		—			
	[AVC-I50/50i]		—			
	[AVC-G50/50i]		—			
	[AVC-G25/50i]		—			
[DVCPRO HD/50i]	—	—	—			

设置				输出 UB		
[系统格式设定]	[记录格式]	[摄像机模式]	[帧频]	UB 适用于 TC OUT	LTC UB 适用于 HD SDI	VITC UB 适用于 HD SDI
[1080-23.98PsF]	[AVC-I200/24PN] [AVC-I100/24PN] [AVC-G50/24PN] [AVC-G25/24PN] [AVC-G12/24PN]	—	—	输出 LTC UB。	输出 LTC UB。	输出 VITC UB。
[720-59.94P]	[AVC-I200/60P] [AVC-I100/60P] [AVC-I100/30PN] [AVC-I50/60P] [AVC-G50/60P] [AVC-G25/60P] [AVC-G12/60P] [DVCPRO HD/60P]	—	—	输出 LTC UB。	输出 LTC UB。	输出 VITC UB。
	[AVC-I100/24PN]	—	—	基于 LTC UB 伴随着 over 60P 输出。	基于 LTC UB 伴随着 over 60P 输出。	输出 VITC UB。
[720-50P]	[AVC-I200/50P] [AVC-I100/50P] [AVC-I100/25PN] [AVC-I50/50P] [AVC-G50/50P] [AVC-G25/50P] [AVC-G12/50P] [DVCPRO HD/50P]	—	—	输出 LTC UB。	输出 LTC UB。	输出 VITC UB。
[480-59.94i]	[DVCPRO50/60i] [DVCPRO/60i] [DV/60i]	[60i] [30P]	— —	输出 LTC UB。	无	无
[576-50i]	[DVCPRO50/50i] [DVCPRO/50i] [DV/50i]	[50i] [25P]	— —	输出 LTC UB。	无	无

用户比特设置

在主菜单 → [记录设置] → [用户比特发生器模式] 中设置要录制在子码区内的用户比特。

项目	说明
[用户设定值]	记录内部用户值。您可在主菜单 → [记录设置] → [用户比特预置] 中设置用户值。即使关闭电源也会保留设置值。 关于详细信息，请参阅“如何输入用户比特”（第 124 页）。
[时间]	记录内部时钟所计算的时间。
[日期]	记录内部时钟所计算的年 / 月 / 日 / 日期 - 时间的小时值。
[外同步]	记录当前输入到〈TC IN/OUT〉端子的用户比特值。
[时间码发生器]	记录时间码值。
[帧频]	记录摄像机摄影帧频信息。 播放以原生格式记录的剪辑时，无论记录值如何，均会输出与 VITC UB 相同的帧频信息。电脑等编辑设备使用用户比特的帧频信息时，请使用此设置。

项目	说明
[同步]	读取最后记录到当前用于录制的 P2 卡的用户比特并按原样记录此值。

注意

- 当用户比特值的从动锁输入到〈TC IN/OUT〉端子时，设为 [外同步]。
- 在从动过程中，[UB] 显示文本以颜色黑白颠倒的形式显示。
- 执行过一次从动后，即便来自于〈TC IN/OUT〉端子的输入停止，从动状态仍将继续。但在以下情形下，用户比特的从动状态将解除。
 - 当 [用户比特发生器模式] 设为 [外同步] 之外的项目时
 - 已执行 [用户比特预置] 时
 - 当电源切断时
- 即便从动锁定解除，内置 [用户设定值] 值仍将保持从动值。
- 为从〈TC IN/OUT〉端子输入时间码，请将〈IN/OUT〉开关拨至〈IN〉侧。

如何输入用户比特

通过设置用户比特，可录制长度最大为八位（十六进制）的提示（日期和时间）等信息。

1 在主菜单 → [记录设置] → [用户比特发生器模式] 中选择 [用户设定值]。

2 选择主菜单 → [记录设置] → [用户比特预置]。

3 采用控制杆设置用户比特。

- 屏幕显示
 - 向右推，将要设置的数字向右侧移动。
 - 向左推，将要设置的数字向左侧移动。
 - 向上推，将要设置的数字逐次上移。
 - 向下推，将要设置的数字逐次下移。

4 按控制杆，输入用户比特值，然后退出用户比特设置画面。

5 使用〈COUNTER〉按钮显示 [UBG]，并确认是否显示设定的值。

注意

- 如果不按控制杆就退出用户比特设置画面，则设定的值将被禁用。

存储器的用户比特保留

自动记录用户比特设置，即使电源关闭也会予以保留。

录制在用户比特上的帧频信息

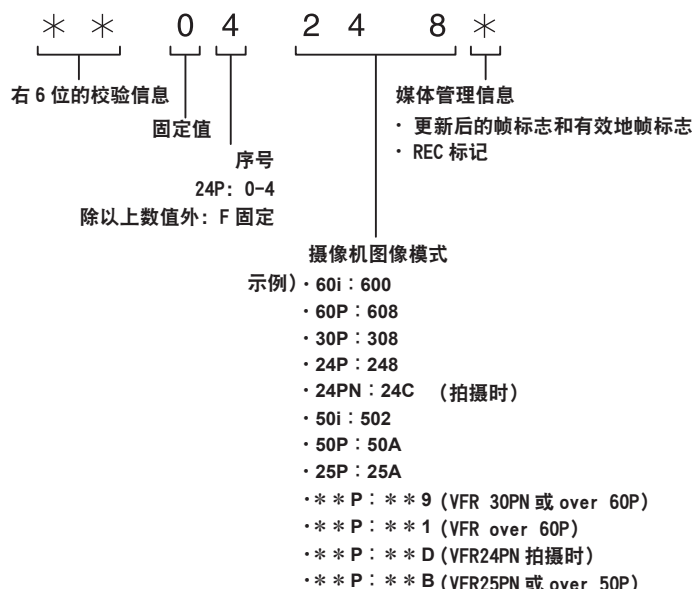
向用户比特中保存根据主菜单 → [系统模式] 中设置的帧频而拍摄 / 保存的图像信息的帧频值，将使您可以使用编辑器（个人电脑编辑软件）。

信息始终以 VITC UB 的形式保存。

此外，在主菜单 → [记录设置] → [用户比特发生器模式] 中选择 [帧频]，也可保存用户比特内的信息 (LTC UB)。与 VITC UB 播放中获得的帧频信息相同的值，也同样在原生格式的短片播放过程中输出为 LTC UB。

帧频信息

帧频、图像下拉以及时间码 / 用户比特之间的关系如下。



设置时间码

1 在主菜单 → [记录设置] → [时码状态模式] / [时间码发生器] 中设置时间码模式。

- [TC MODE] (当为 59.94 Hz 时)
使用 [DF] (丢帧模式) / [NDF] (非丢帧模式)。
在 24PN 下, 摄像机始终以 [NDF] 运行。
- [TCG]
设置 [自由运行] (自由运行) / [记录运行] (录制运行模式)。

2 在主菜单 → [记录设置] 中设为 [时间码预置]。

3 采用控制杆设置时间码。

- 屏幕显示
 - 向右推时, 将要设置的数字 (闪烁显示) 将向右侧移动。
 - 向左推时, 将要设置的数字 (闪烁显示) 将向左侧移动。
 - 向上推时, 将要设置的数字 (闪烁显示) 将逐个上升。
 - 向下推时, 将要设置的数字 (闪烁显示) 将逐个下降。

4 按控制杆, 输入时间码值, 然后退出时间码设置画面。

5 使用 <COUNTER> 按钮显示 [TC], 并确认是否显示设定的值。

可设置时间码的范围

对于 59.94 Hz (除了 24PN)	00:00:00:00 至 23:59:59:29
24PN	00:00:00:00 至 23:59:59:23
对于 50 Hz	00:00:00:00 至 23:59:59:24

注意

- 以 24P 模式使用时, 时间码设置以 5 帧为单位调整。采用 24PN 模式时, 以 4 帧的整数倍为单位调整, 而采用 720/30PN 和 720/25PN 模式时, 则调整为偶数帧。此外, 录制期间无法设置时间码。
- 如果不按控制杆就退出时间码设置画面, 则设定的值将被禁用。
- 在时间码设置画面中按下 <RESET> 按钮时, 该值被重置为 0。

电池更换期间的的时间码功能

即使在电池更换期间，备份机制仍起作用，从而让时间码发生器能够继续工作。

更改系统模式的各个项目后，自由运行的时间码可能会有偏移。可重新开机并检查时间码，如果必要可重新设置。

注意

- 电源开关依次切换到 〈ON〉 → 〈OFF〉 → 〈ON〉 时，自由运行模式下的时间码备份精度约为 ± 2 帧。

可变帧频下的时间码

- 在 24PN 模式下，以 24 帧录制，以 30 帧输出，从而与 2:3 下拉图像相匹配。
- 仅在图像帧频为 24P 时，录制的高级帧频和输出的时间码才与真实时间相匹配。在 60P 模式下，录制的高级帧频为 60/24 倍。在此情形下，摄像机切换为 [记录运行] 固定操作，同时录制开始使得时间码值与录制时间码相匹配。
- 当处于 30PN 模式时以 30P 之外的模式拍摄时，以及处于 25PN 模式时在 25P 之外的模式拍摄时，同样如此。

外部锁定时间码

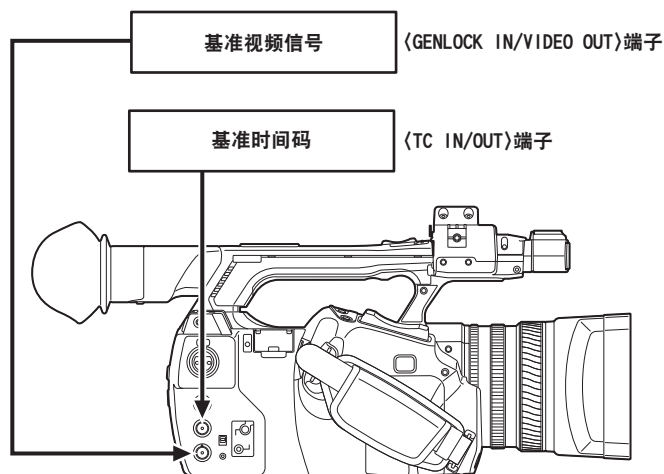
摄像机的内部时间码发生器可锁定到外部发生器。此外，外部设备的时间码发生器也可锁定到摄像机的内部时间码发生器。

外部锁定的连接示例

如图所示，连接基准视频信号和基准时间码。

有关基准信号和同步锁相的详情，请参阅“选择外部基准信号和同步锁相设置”（第 114 页）。

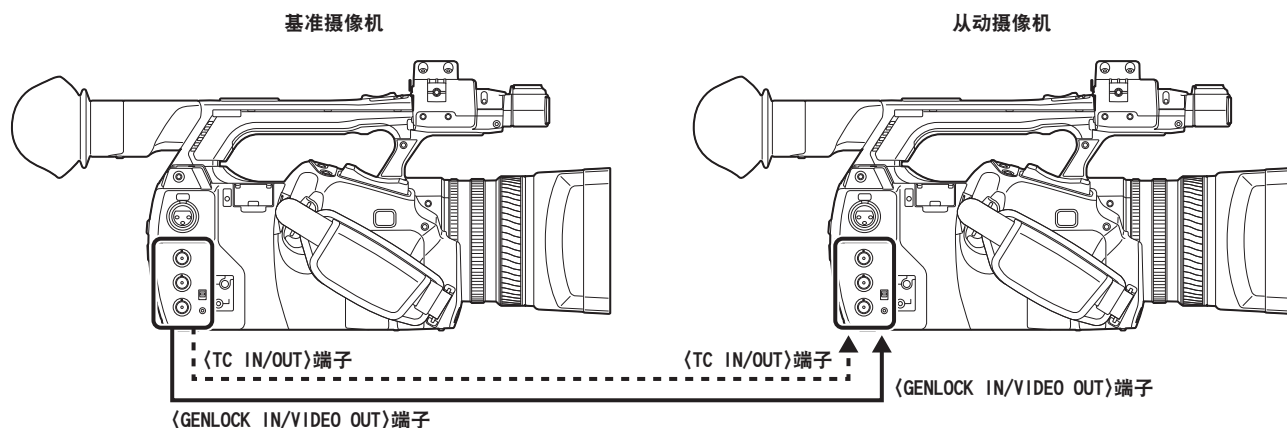
■ 锁定到外部信号时



注意

- 如要输入或锁相输入外部时间码，请将 〈IN/OUT〉 开关设为 〈IN〉，并在主菜单 → [记录设置] → [时间码发生器] 中选择 [自由运行]。
- 您可以输入 HD 的 Y 基准信号和复合视频信号作为基准视频信号。
- 当系统模式为 480i (576i) (SD)、1080P 和 720P，输入复合视频信号。
- 当系统模式为 1080/23.98PsF，输入 HD-Y 信号。
- 当系统模式为 1080P 和 720P 时，如果输入 HD-Y 信号，锁相将会应用到图像信号，但时间码可能会逐场移动。
- 如果锁相输入基准信号损坏，将无法正常工作，寻像器和 LCD 液晶屏内的 [TEMPORARY PAUSE IRREGULAR FRM SIG] 将闪烁，同时将分割剪辑。同时，时间码的同步性也无法保证。信号恢复正常后录制自动恢复。但如果此损坏发生在间隔记录、单次记录和循环记录期间，录制将不会恢复。

■ 连接两台摄像机并将其中一台用作基准摄像机时



注意

- 将〈TC IN/OUT〉端子设置为通过〈IN/OUT〉开关输出或输入。
- 针对所有设备,在主菜单 → [输出选择] → [输出时码同步] 中设置 [记录],同时在主菜单 → [其它功能] → [GL 相位] 中设置 [COMPOSITE]。
- 如果在主菜单 → [输出选择] → [输出时码同步] 中设置 [记录], 两台摄像机录制时图像上将具有相同的时间码。
- 您无法将来自于摄像机〈GENLOCK IN/VIDEO OUT〉端子的复合信号副载波输出外部锁定。
- 当系统模式为 1080/23.98PsF 时, 可进行以下操作: 连接两台摄像机并将其中一台用作基准摄像机, 使用〈GENLOCK IN/VIDEO OUT〉端子输出的复合信号。

外部锁定操作步骤

按照以下步骤进行时间码的外部锁定。

1 在主菜单 → [记录设置] → [时间码发生器] 中设置 [自由运行]。

2 显示 TC 及〈COUNTER〉按钮。

3 将处于相位关系（符合时间码规格）的基准时间码和基准视频信号输入到〈TC IN/OUT〉端子和〈GENLOCK IN/VIDEO OUT〉端子。

将内置时间码发生器锁定到基准时间码。锁定后约 10 秒钟时, 即使断开外部设备的基准时间码, 也将保持外部锁定状态。

- 同步锁相输入基准信号中断时, 可能无法正常进行记录。寻像器画面上显示 [TEMPORARY PAUSE IRREGULAR SIG], 并将分割剪辑。此外, 并不保证时间码的连续性。信号恢复正常后录制恢复。但在循环记录期间, 不会继续记录。
- 外部锁定时间码时, 时间码会即刻锁定到外部时间码, 与外部时间码相同的值会输出到计数器显示区。同步发生器稳定之前的几秒内, 请勿设为录制模式。此外, 将时间码锁定到〈TC IN/OUT〉端子信号。
- 使用在主菜单 → [记录设置] → [预记录模式] 设置了 [打开] 的摄像机时, 如果在输入从动锁定到〈TC IN/OUT〉端子的录制时间码或外部时间码之前即将时间码从录制运行模式切换到自由运行, 则可能会记录中断的图像或停止的时间码。
- 如果您已经执行了一次从动, 则即便无〈TC IN/OUT〉端子和〈GENLOCK IN/VIDEO OUT〉端子输入, 从动状态仍将维持。但在以下情形下, 从动状态将解除。
 - 已执行 [时间码预置] 时
 - 当电源切断时
 - [时码状态模式] 模式下在 [DF] / [NDF] 之间切换时
 - 当 [时间码发生器] 设为 [记录运行] 时
 - 在 [记录格式] 和 [摄像机模式] 之间切换时

外部锁定时间码时的用户比特设置

为将用户比特锁定到来自于外部源的输入值，请在主菜单 → [记录设置] → [用户比特发生器模式] 中设置 [外同步]。无论 [记录运行] / [自由运行] 的设置如何，其均将从动于输入到〈TC IN/OUT〉端子的用户比特值。

取消外部锁定

停止提供外部时间码后，在主菜单 → [记录设置] → [时间码发生器] 中设置 [记录运行]。

外部锁定激活期间供电从电池切换到 AC 适配器时的注意事项

为保持时间码发生器供电的连续性，请将 AC 适配器连接到〈DC IN 12V〉端子后再取出电池。如果先取出电池，则不保证时间码会保持外部锁定。

外部锁定激活时摄像机单元的外部同步

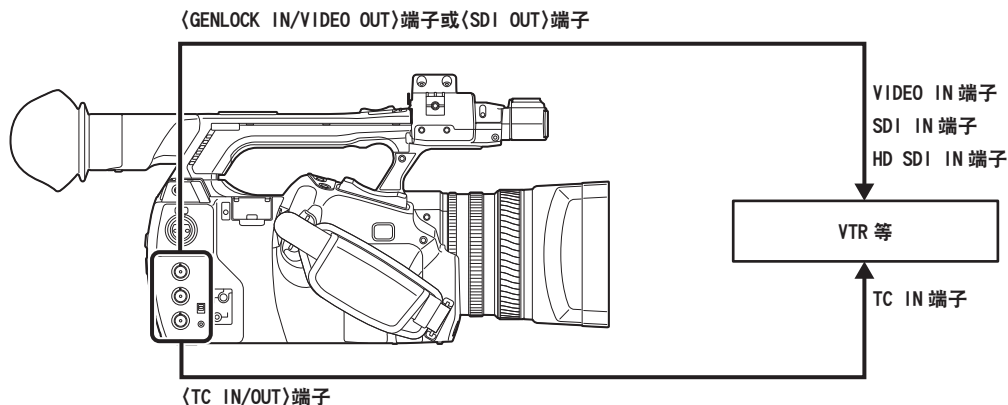
外部锁定激活时，通过输入到〈GENLOCK IN/VIDEO OUT〉端子的基准视频信号将摄像机单元上的同步锁相激活。

注意

- 若要使用作为主设备的摄像机对多台机器进行外部锁定，请设为与该摄像机相同的设置。请注意，在混用隔行扫描和逐行扫描的系统中，不保证视频和时间码的连续性。
- 当 24PN Native 上使用外部锁定时，请务必输入非掉帧时间码。在掉帧模式下，外部锁定不可用。此外，在应用外部锁定那一刻，图像可能损坏。这是一步匹配 5 帧循环的操作，不是故障。

外部供应时间码

您可以通过匹配摄像机图像或回放图像，从摄像机向 VTR 或其他录制设备供应输出时间码。



1 在主菜单 → [输出选择] → [输出时码同步] 中设置 [视频输出]。

2 在主菜单 → [其它功能] → [GL 相位] 中设置 [HD SDI] 或 [COMPOSITE]，以匹配供应的视频输出。

3 在主菜单 → [输出选择] → [TC 输出] 中设置 [TCG/TCR]。

注意

- 如果您在主菜单 → [输出选择] 中将 [输出时码同步] 设为 [视频输出]，则会输出输入时间码以匹配视频输出延时。

连接并设置锁相和时间码输入 / 输出

锁相和时间码输入 / 输出之间的连接和设置的关系如下表所示。

当锁相输入和摄像机输出相相匹配时，显示 ✓；而二者之间不匹配时，则显示 ×。

■ 当摄像机记录格式为 1080P、1080i 时

摄像机使用条件	外部供应的图像和标准信号	SDI	VIDEO	SDI	VIDEO
	锁相输入		1080i		SD (480i/576i)
摄像机设置	[GL 相位]	[HD SDI]	[COMPOSITE]	[HD SDI]	[COMPOSITE]
锁相输入和摄像机输出相	SDI 输出 (HD)	✓	90H 提前	✓	90H 提前
	视频输出和 SDI 输出 (SD)	90H 延后	✓	90H 延后	✓
	时间码输出	✓	✓	✓	✓

■ 当摄像机录制格式为 1080/23.98PsF 时

摄像机使用条件	外部提供的图像和标准信号	SDI
	锁相输入	
摄像机设置	[GL 相位]	[HD SDI]
锁相输入和摄像机输出相	SDI 输出 (HD)	✓
	视频输出和 SDI 输出 (SD)	×
	时间码输出	✓

■ 当摄像机记录格式为 720P 时

摄像机使用条件	外部供应的图像和标准信号	SDI	VIDEO	SDI	VIDEO
	锁相输入		720P		SD (480i/576i)
摄像机设置	[GL 相位]	[HD SDI]	[COMPOSITE]	[HD SDI]	[COMPOSITE]
锁相输入和摄像机输出相	SDI 输出 (HD)	✓	120H 提前	✓	120H 提前
	视频输出和 SDI 输出 (SD)	120H 延后	✓	120H 延后	✓
	时间码输出	×	×	✓	✓

■ 当摄像机记录格式为 480i/576i 时

摄像机使用条件	外部供应的图像和标准信号	SDI	VIDEO
	锁相输入		SD (480i/576i)
摄像机设置	[GL 相位]	禁用	
锁相输入和摄像机输出相	SDI 输出 (HD)	无	
	视频输出和 SDI 输出 (SD)	✓	
	时间码输出	✓	

设置和显示计数

如果使用〈COUNTER〉按钮显示计数，则在寻像器/LCD 液晶屏的时间码显示中显示计数数值。计数数值以“时：分：秒.帧”显示。在播放时也将显示计数数值。

您可在主菜单 → [显示设置] → [记录时间表] 中设置为两种类型中的一种。

[全部]：摄像机将继续计数，直至使用〈RESET〉按钮重置。即便您更换了 P2 卡或切断电源，该数值仍将保持。

[片段]：每次启动录制时计数值清零，计数从零开始。您可以始终一边检查您当前拍摄的剪辑的录制时间，一边拍摄。

注意

- 如果在显示计数值时按〈RESET〉按钮，则仅重置计数值。其将再次从 0 开始计数。
- 计数数值以帧为单位显示。

第 5 章 播放

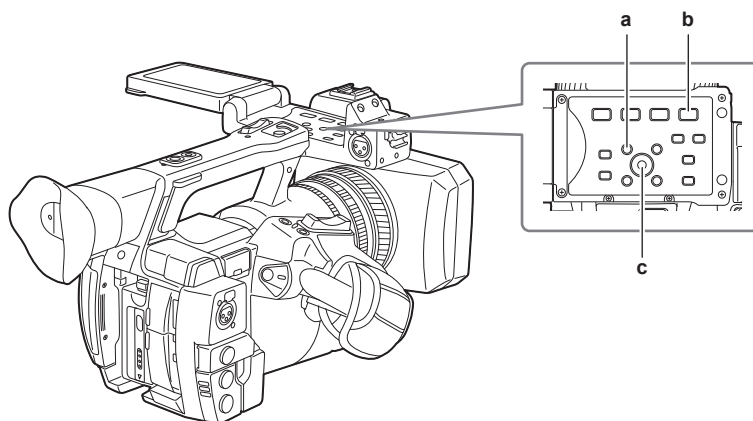
一次拍摄所生成的包括图像、声音、文本提示和元数据等附加信息的数据将以剪辑的形式保存。用户可以使用摄像机播放和编辑剪辑。

基本步骤

准备工作

- 1 连接电池或 AC 适配器。(第 27 页)
- 2 将电源开关设为 〈ON〉。(第 34 页)
- 3 打开 LCD 液晶屏。

播放



a: 〈THUMBNAIL〉按钮

b: 〈▶/||〉按钮

c: 控制杆

1 按 〈THUMBNAIL〉按钮。

寻像器画面上出现缩略图画面。

2 使用控制杆将光标移动到所要播放的剪辑上。

3 按 〈▶/||〉按钮。

- 从光标指示的剪辑开头开始播放。
- 光标指示的剪辑播放结束后，将按缩略图画面上显示的顺序播放剪辑。最后一个剪辑播放结束时返回到缩略图画面。
- 通过更改缩略图的显示设置，您可以设置为播放指定插槽中的剪辑或仅播放插入文本提示的剪辑。
- 如要更改剪辑的播放顺序，请按照您想要播放的顺序依次选择剪辑。在主菜单 → [片段] → [缩略图显示] 中选择 [选择的场景片段]，按照所选顺序显示剪辑。
- 剪辑播放期间，按 〈◀◀〉按钮可开始 4 倍速快退播放，按 〈▶▶〉按钮可开始 4 倍速快进播放。按 〈▶/||〉按钮可恢复正常显示。
- 剪辑播放期间，按 〈▶/||〉按钮可暂停播放。
暂停期间，按 〈◀◀〉按钮可将播放暂停在剪辑的开头。再次按 〈◀◀〉按钮可将播放暂停在上一个剪辑的开头。
暂停期间，按 〈▶▶〉按钮可将播放暂停在剪辑的开头。
在暂停时，按 〈AUDIO MON/ADV〉按钮的 〈+〉将快进一帧，按 〈-〉将返回一帧。
- 剪辑播放期间，按 〈■〉按钮可停止播放并返回到缩略图画面。

注意

- 播放剪辑时，无需选择剪辑（缩略图周围带有蓝色边框）。
- 无法播放剪辑编号显示为红色的剪辑。这些为其它视频格式（如 1080i、480i）的剪辑。

- 播放停止时，光标移动到刚刚播放的剪辑的位置，无论播放开始的位置如何。
- 再次按 <▶/■> 按钮可从光标处的剪辑的开头开始播放。若要从上次播放停止的位置继续播放，请在主菜单 → [片段] → [缩略图设置] → [重放开始位置] 中选择 [继续上次重放]。
- 播放不同的压缩录制格式可能会导致剪辑之间音频和视频失真。
- 连续播放格式相同但音频比特率不同的剪辑会导致剪辑之间音频静音。
- 您可以将缩略图画面切换到显示文本提示，从文本提示位置开始播放剪辑。(第 141 页)
- 可在主菜单 → [片段] → [缩略图设置] → [重放开始位置] 中选择从缩略图播放时的播放开始位置。

调节音频

您可以调节内置扬声器和耳机端子的输出音量。

1 按 <AUDIO MON/ADV> 按钮的 <+> / <->。

缩略图操作

菜单操作概要

一段剪辑指一次拍摄会话所生成的一组数据，包括一次拍摄所生成的图像、声音、文本提示和元数据等附加信息。

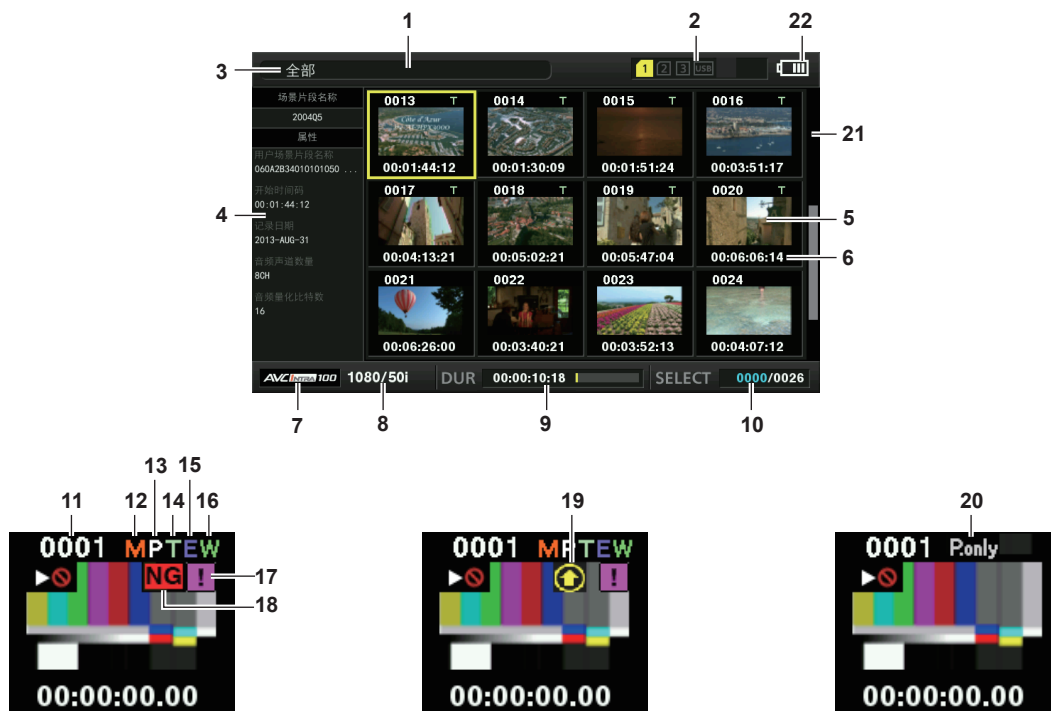
可以在查看 LCD 液晶屏上显示的剪辑缩略图时执行以下操作。

- 播放、删除、复制或修复剪辑。
- 在剪辑上添加或删除拍摄标记和文本提示
- 使用文本提示复制部分剪辑
- 使用文本提示更改缩略图
- 格式化 P2 卡和 SD 存储卡。
- 从 SD 存储卡上传和编辑剪辑元数据。

缩略图画画

按〈THUMBNAIL〉按钮可在 LCD 液晶屏上显示缩略图画画。再按一次〈THUMBNAIL〉按钮可恢复正常显示。此外，从正常显示切换到缩略图画画显示时，所有剪辑都会显示在缩略图画画面上。

在缩略图画画中按〈MENU〉按钮可启用缩略图菜单操作。



1 状态消息

显示进程状态的消息。刷新画面时将显示 [UPDATING] 和图标.

2 卡插槽、存储设备和网络设置的状态显示

P2 卡、存储设备和网络连接的状态显示如下：

 (白色)	以白色显示插入 P2 卡的卡插槽号。
--	--------------------

 (黄色)	保存光标位置剪辑的 P2 卡的卡插槽号以黄色显示。如果在多个 P2 卡上录制剪辑，将显示这些卡上包含剪辑的所有插槽号。 注意 如果插入的 P2 卡处于以下任何条件，选择框将变成红色： <ul style="list-style-type: none"> • [RUNDOWN CARD] 超过 P2 卡的重写次数。 • [DIR ENTRY NG CARD] 不支持 P2 卡的目录结构。 • [AUTH NG CARD] 表示该卡是 microP2 存储卡，无法验证 CPS 密码。
 (灰色)	未连接存储设备时显示灰色。
 (白色)	可以使用存储设备时显示白色。
 (黄色)	显示存储设备中的剪辑缩略图时显示黄色。
 (红色)	已连接存储设备但无法使用时显示红色。
 (灰色)	有线 LAN 未正确激活时，将显示为灰色。
 (白色)	未连接有线 LAN 时，将显示为白色。
 (黄色)	有线 LAN 激活时，将显示为黄色。
 (红色)	有线 LAN 连接状态出现问题时显示为红色。
 (灰色)	无线 LAN 未正确激活时，将显示为灰色。
 (白色)	未连接无线 LAN 时，将显示为白色。
 (黄色)	无线 LAN 激活时，将显示为黄色。
 (红色)	无线 LAN 连接状态出现问题时显示为红色。
 (灰色)	4G/LTE USB 调制解调器未正确激活时，将显示为灰色。
 (白色)	未连接 4G/LTE USB 调制解调器时，将显示为白色。
 (黄色)	连接 4G/LTE USB 时，将显示为黄色。信号强度以黄色的竖条表示。
 (红色)	4G/LTE USB 调制解调器连接出现问题时显示红色。
 (灰色)	上载未开始或上载完成时显示灰色。
 (黄色)	上载时显示黄色。
 (红色)	从发生上载错误至下一传输开始时显示。

注意

• 可通过 IP 连接遥控时，网络状态指示灯上将显示“R”。

3 显示模式

显示要在画面上显示的缩略图的类型及其他信息画面的类型。若要切换显示画面，请参阅“设置缩略图画面显示”（第 137 页）。

[全部]	显示所有剪辑。
[相同记录格式]	显示与系统格式相同的剪辑。
[选择]	显示通过控制杆选定的剪辑。
[标记]	显示带拍摄标记的剪辑。
[文本提示]	显示带文本提示数据的剪辑。
[卡插槽 n]	显示指定 P2 卡中的剪辑。(n：输入插槽号码 1 到 3)
[P2/ 剩余时间]	显示介质信息（剩余容量）。
[错误片段]	显示不良剪辑。
[P2/ 已使用时间]	显示介质信息（已用容量）。
[元数据]	显示设置元数据。

4 简单属性显示

显示指针所在处的剪辑的各种属性。您可以从菜单中选择要显示的项目。详情请参阅“属性”（第 147 页）。

注意

· 如果超过最大字符数，将只显示可以显示的最大字符数。

5 缩略图

显示各剪辑中录制的缩略图。可使用 [改变缩略图] 功能更改此缩略图。

详情请参阅“设置缩略图画面显示”（第 137 页）。

6 剪辑信息显示

设置此项目，将在剪辑的开始处显示时间码 [时码] / 用户比特 [用户比特] / 拍摄时间 [时间] / 拍摄日期 [日期] / 拍摄时间和日期 [日期时间] / 剪辑名称 [场景片段名称] / 用户剪辑名称 [用户场景片段名称] / 卡插槽编号 [卡槽] / 缩略图时间码 [缩略图显示时间码]。

7 记录模式

显示光标所在处的剪辑的录制模式。

8 系统格式

显示光标所在处的剪辑的格式。

9 时长

显示光标所在处剪辑的长度（时长）及该剪辑长度的当前所处的大致播放位置。


在主菜单 → [片段] → [缩略图设置] → [重放开始位置] 中选择 [继续上次重放] 时，启用播放位置显示。

显示播放开始位置不在剪辑开头时的大致播放位置。

10 所选剪辑数

显示所选剪辑数和剪辑总数。

11 剪辑编号

显示分配给 P2 卡上的剪辑的编号，通常按录制日期和时间先后顺序进行排列。无法播放的剪辑数显示为红色，同时显示无法播放指示灯 。

详情请参阅“设置缩略图画面显示”（第 137 页）。

12 拍摄标记指示

显示在添加了拍摄标记的缩略图剪辑上。

关于详细信息，请参阅“拍摄标记记录功能”（第 82 页）。

13 低码流素材剪辑指示

显示在添加了低码流素材的剪辑上。

14 文本提示指示

显示在添加了文本提示数据的剪辑上。

15 编辑复制剪辑指示

显示编辑复制剪辑。

16 宽屏剪辑指示

显示在以 16:9 宽高比记录的剪辑上。但是，对于 HD 格式的剪辑则不显示。

17 不完全剪辑指示

在多张 P2 卡保存剪辑且其中一张 P2 卡未插入卡插槽时显示。

18 / 不良剪辑指示灯， 未知剪辑指示灯

可能因录制期间关闭电源等各种原因造成不良剪辑时显示。

带有黄色不良剪辑指示的剪辑有时可以修复。





关于详细信息，请参阅“修复剪辑”（第 142 页）。

带有红色不良剪辑指示的剪辑无法修复且必须删除。如果无法删除剪辑，请格式化 P2 卡。

对于格式不同于 P2 标准的剪辑，显示 。

19 上载期间录制状态指示灯

上载期间录制状态指示显示在上载列表中登记的多达 100 个剪辑的状态，如下所示。

 (灰色)	上载开始前始终显示。
 (黄色)	上载时显示。
 (绿色)	上载正常完成并在上载列表中登记时显示。
 (红色)	上载时发生传送错误并在上载列表中登记时显示。

20 [P.only] 指示

仅带有低码流素材的剪辑显示。

21 缩略图滚动条

表示当前正在查看整个缩略图的哪个位置。

22 电池充电电量指示灯

摄像机依靠电池驱动运行时，将显示；而在摄像机依靠 AC 适配器驱动运行时，则显示.

选择缩略图

在缩略图画面上，可以随意选择多个缩略图。

选择剪辑

可任选多个剪辑。

1 使用控制杆将光标移动到所需剪辑上。

2 按控制杆。

在光标放置的剪辑上显示淡蓝色选择框和, 表示已选择此剪辑。

3 若要选择更多剪辑，请重复步骤 1 至 2。

仅可显示在缩略图画面上选择的用于播放的剪辑。

注意

- 按住〈SHIFT〉按钮，同时上下按压控制杆，将光标移动到第一 / 最后一个剪辑。
- 选择剪辑后，将光标移动到另一剪辑，在按住〈SHIFT〉按钮的同时按压控制杆，选择从先前所选剪辑到光标位置之间的所有剪辑。
- 选择剪辑时，画面右下角上显示的所选剪辑数随选择情况而变动。

取消选择剪辑

1 将光标移动到所选剪辑，然后按控制杆。

可取消选择的剪辑。

注意

- 按住〈SHIFT〉按钮，同时按〈EXIT〉按钮可一次取消选择所有的剪辑。

设置缩略图画面显示

您可以根据使用情况自定义缩略图画面。

缩略图画面设置示例 ([图标])



1 在主菜单 → [片段] 中选择 [缩略图设置]。

显示缩略图设置项目（[图标]、[数据标识]、[缩略图尺寸]，[重放开始位置]、[属性显示]）。详情请参阅“设置显示属性的项目”（第 138 页）。

设置要显示的缩略图

您可以自定义在缩略图中显示的剪辑的类型。

1 在主菜单 → [片段] 中选择 [缩略图显示]。

2 使用控制杆，将光标移动到想要显示的缩略图类型。

3 按控制杆。

设置缩略图尺寸

您可以自定义缩略图的大小。

1 在主菜单 → [片段] → [缩略图设置] 中选择 [缩略图尺寸]。

2 使用控制杆，将光标移动到想要显示的缩略图尺寸。

3 按控制杆。

设置剪辑信息显示

您可以根据自己的喜好自定义剪辑信息的显示内容。

1 在主菜单 → [片段] → [缩略图设置] 中选择 [数据标识]。

2 使用控制杆将光标移动到所要设置的项目上。

3 按控制杆。

设置显示属性的项目

您可以设置缩略图左侧显示的简单属性项目。

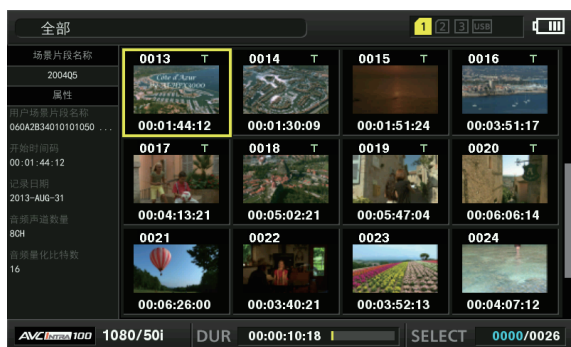


图 1



图 2

1 打开缩略图画面。(图 1)

2 在主菜单 → [片段] → [缩略图设置] 中选择 [属性显示]。

3 按控制杆进入项目菜单。(图 2)

所选项目上带有复选标记。

4 按控制杆。

按控制杆将会检查未检查的项目，不检查已检查的项目。

注意

- 在主菜单 → [片段] → [缩略图设置] → [缩略图尺寸] 中选择 [小]，可以显示属性项目。
- 最多可同时显示 6 个项目。
- 如果已经选中 6 个项目，则不能选择任何未勾选的项目。可以通过取消所选项目的复选标记更改项目选择。

更改缩略图

记录或播放图像时，可用包含原先添加了文本提示的图像来替换缩略图。



图 1



图 2

1 将文本提示添加到要更改的图像。

关于添加文本提示的详细信息，请参阅“文本提示记录功能”（第 82 页）。

2 在主菜单 → [片段] → [缩略图显示] 中选择 [文本提示场景片段]，显示带有文本提示的剪辑的缩略图。

3 将光标移动到想要更改缩略图的剪辑上，按控制杆，然后将光标移动到下一行的文本提示显示。

4 从文本提示中选择要替换的缩略图，将光标置于其上，然后在主菜单 → [片段] 中选择 [改变缩略图]。(图 1)

5 按控制杆，在显示的确认画面上，使用控制杆选择 [是]。(图 2)

随即关闭菜单并替换剪辑的缩略图。

注意

- 您可以从剪辑信息显示的 [缩略图] 项目查看缩略图位置（从剪辑顶部开始的选择框数）。由于缩略图通常从剪辑顶部自上而下出现，因此会显示 0。
- 即使更改缩略图，也会从剪辑开头开始始播放缩略图画面。
- 在底部显示文本提示的位置显示文本提示剪辑而不显示文本提示位置缩略图时，对于具有不同行数和频率的格式的剪辑，可显示带有 [!] 标记的缩略图。

拍摄标记

拍摄标记可添加到缩略图来区分剪辑。

必须事先将 [记录标识] 分配到 USER 按钮（将 USER1 分配到 USER8）。详情请参阅“向 USER 按钮分配功能”（第 41 页）。

1 使用控制杆将光标移动到想要添加拍摄标记的剪辑。**2 按下已分配有 [记录标识] 功能的 USER 按钮。**

- 可将拍摄标记添加到光标位置的剪辑缩略图上。
- 若要删除拍摄标记，可再次放置光标并按已分配 [记录标识] 的 USER 按钮。

注意

- 您可以在录制过程中添加拍摄标记。
- 记录停止后添加拍摄标记时，会将拍摄标记添加到最近记录的剪辑。
关于详细信息，请参阅“拍摄标记记录功能”（第 82 页）。
- 将拍摄标记添加到跨越多张 P2 卡记录的剪辑或从中删除拍摄标记时，请在所有这些 P2 卡均插入卡槽的情况下进行操作。

文本提示

您可以在录制或播放期间添加文本提示。文本提示可用于在某个点上播放剪辑或将剪辑分割成小片段并复制需要的部分。

添加文本提示

必须事先将 [文本提示] 分配到 USER 按钮（将 USER1 分配到 USER8）。详情请参阅“向 USER 按钮分配功能”（第 41 页）。

1 按下已在录制、播放和缩略图中分配有 [文本提示] 功能的 USER 按钮。

- 录制或播放时按此按钮将在按下按钮的瞬间插入文本提示。此刻，将显示 [文本提示]（成功时）或 [TEXT MEMO INVALID]（不成功时）。
- 显示缩略图画面时按此按钮将在缩略图的位置（通常位于开头）插入文本提示剪辑。

注意

- 单个剪辑最多可记录 100 个文本提示。
- 当按下已分配有 [文本提示] 功能的 USER 按钮时，可能会停止播放片刻。这不是故障。

从文本提示位置播放



图 1

图 2

1 在主菜单 → [片段] → [缩略图显示] 中选择 [文本提示场景片段]。

在 LCD 液晶屏的上方部位显示添加了文本提示的剪辑缩略图；在 LCD 液晶屏的下方部位显示光标所选剪辑的文本提示信息。(图 1)

2 将光标移至待播放的含有文本提示的剪辑上，然后按控制杆。

光标移至 LCD 液晶屏的下方部位。(图 2)

3 将光标置于下方部位，左右按压控制杆将光标移至要播放的下一文本提示号，然后按 <▶/||> 按钮。

- 从光标所在的文本提示的时间码处开始播放。

如果在播放期间按 <■> 按钮或在剪辑结尾处完成播放，则缩略图画面会再次出现，光标将返回到播放开始处的文本提示的缩略图。

- 按住 <SHIFT> 按钮，同时上下按压控制杆，将光标移动到第一 / 最后一个文本提示。
- 按 <EXIT> 的按钮，将光标返回到缩略图画面的上方部位。

注意

- 在显示文本提示画面时按录制按钮不会开始录制。
- 对于主菜单 → [系统模式] 中具有不同设置 (不同的系统频率) 的 AVC-Intra 和 AVC-LongG 格式的剪辑，可能不会显示文本位置的缩略图，而是可能显示带有 [!] 标记的缩略图。
- 您可以隐藏剪辑 (添加有带有卡序号的文本提示) 的文本提示指示。在主菜单 → [片段] → [缩略图设置] → [文本提示指示] 中设置此项。(第 181 页)

删除文本提示

1 执行“从文本提示位置播放”(第 141 页) 中的步骤 1 至 2，在剪辑中选择所需的文本提示。

2 将光标移至要删除的文本提示，然后按控制杆。

3 在主菜单 → [片段] 中选择 [删除]，然后按控制杆。

4 采用控制杆选择 [是]。

这将删除文本提示。

使用文本提示分割剪辑和复制必要的部分

1 执行“从文本提示位置播放”(第 141 页) 中的步骤 1 至 2，在剪辑中选择所需的文本提示。

2 将光标移至要复制的文本提示，然后按控制杆。

用户可选多个文本提示。

3 在主菜单 → [片段] 中选择 [复制]。**4 采用控制杆选择复制目标插槽，然后选择 [是]。**

- 开始复制。
- 所选文本提示和下一文本提示之间的部分会被复制。如果所选文本提示之后没有找到任何文本提示，则所选文本提示到剪辑结尾之间的部分会被复制。
- 如果选择多个文本提示，则所选部分均会被复制。
- 在复制剪辑时，将显示复制过程的进度及取消状态。若要中止复制过程，请按控制杆。显示 [是] / [否] 确认画面时，可使用控制杆选择 [是]。

注意

- 在使用文本提示进行剪辑分割和复制时，可能会根据剪辑的录制方法自动修改和复制已复制的区域。

删除剪辑**1 使用控制杆将光标移动到要删除的剪辑，然后按控制杆选择剪辑。****2 在主菜单 → [片段] 中选择 [删除]，然后按控制杆。****3 采用控制杆选择 [是]。**

剪辑被保护。此操作可删除所有选择的剪辑（蓝绿框）。

注意

- 若需中断删除过程，可按〈SHIFT〉按钮 + 〈EXIT〉按钮或按控制杆取消操作。剪辑一旦中途删除，即使中止删除过程，也将无法恢复。

修复剪辑

您可以修复因录制期间突然断电或取出正在存取的 P2 卡而导致不良的剪辑。

1 使用控制杆将光标移动到要修复的剪辑（不良剪辑通过不良剪辑标记进行标注），然后按控制杆选择剪辑。**2 在主菜单 → [片段] 中选择 [修复场景片段]，然后按控制杆。****3 采用控制杆选择 [是]。**

可修复剪辑。

注意

- 查找不良剪辑时，请将主菜单 → [片段] → [缩略图显示] 设为 [错误片段]。仅显示不良剪辑。详情请参阅“设置要显示的缩略图”（第 138 页）。
- 您可以修复带有黄色不良剪辑指示的剪辑。删除带有红色不良剪辑指示的剪辑。如果无法删除剪辑，请格式化 P2 卡。
但是，剪辑修复过程中，不良剪辑指示可能会从黄色变为红色，造成剪辑无法修复。
- 恢复包含低码流素材数据不良剪辑时，低码流素材数据将被删除。

重新连接不完整的剪辑

记录在多张 P2 卡中的剪辑（相连的剪辑）分别从各张卡上进行复制时，可能会生成不完整的剪辑。重新连接功能可从不完整的剪辑中生成一个剪辑（原来相连的剪辑）。

1 使用控制杆选择要链接的不完整剪辑。

通常情况下，不完整剪辑（带有指示的剪辑）的缩略图相邻显示。

2 在主菜单 → [片段] 中选择 [重新连接]，然后按控制杆。

3 采用控制杆选择 [是]。

以此重新连接不完整的剪辑。

注意

· 除非原始剪辑的所有连接片段均被重新连接，否则仅重新连接了部分剪辑时会保留显示不完整剪辑指示。

复制剪辑

所选剪辑可复制到所需插槽的 P2 卡或已连接的 USB 存储设备中。

1 使用控制杆将光标移动到要复制的剪辑，然后按控制杆选择剪辑。

2 将光标移动到主菜单 → [片段] 内 [复制] 列表下的复制目标，然后按控制杆。

- 选择多个剪辑时，在按控制杆后显示所选剪辑数。
- 如果复制目标是存储设备，请选择复制目标的属性。

3 在确认消息中将光标移动到 [是]，然后按控制杆。

开始复制剪辑。

4 出现完成消息时，按控制杆。

注意

- 在复制过程中关闭电源或插入 / 取出存储卡可能会损坏 P2 卡。如果您意外造成此类错误，会导致不良剪辑。请删除不良剪辑后重新进行复制。
- 显示以下错误消息时无法进行复制。
 - [LACK OF CAPACITY!]
由于复制目标的录制容量不足，因此无法进行复制。
 - [UNKNOWN CONTENTS FORMAT!]
由于选择了不良剪辑，因此无法进行复制。
 - [NO COPY TO SAME CARD!]
由于试图复制到同一存储卡，因此无法进行复制。
 - [TOO MANY CLIPS!]
由于选择了太多的剪辑，因此无法进行复制。
- 如果在文本提示下部选择文本提示时进行复制操作，将会复制所选文本提示位置及其临近文本提示之间的部分。如果所选文本提示之后没有找到任何文本提示，则所选文本提示到剪辑结尾之间的部分会被复制。详情请参阅“使用文本提示分割剪辑和复制必要的部分”（第 141 页）。
- 如需中断复制，请按〈SHIFT〉按钮 + 〈EXIT〉按钮或按控制杆取消操作。正在复制的剪辑会从复制目标中删除。
- 如果目标中存在相同的剪辑（相同的 [全球场景片段 ID]），将显示 [是否覆盖?]。覆盖该剪辑时请选择 [是]，不覆盖该剪辑时请选择 [否]。

设置剪辑元数据

摄影师姓名、记者姓名、拍摄地点或文本提示等信息可从 SD 存储卡中载入，并可记录为剪辑元数据。

剪辑元数据项目

剪辑元数据含有下列项目。带有下划线的项目可通过加载 SD 存储卡的元数据上载文件进行设置。其他项目在拍摄期间会自动设置。使用最新升级版的 P2 Viewer Plus，可以使用电脑将元数据上传文件写入 SD 存储卡。请从以下网站下载并安装最新版的 P2 Viewer Plus。

<http://pro-av.panasonic.net/>

关于要使用的 SD 存储卡的详细信息，请参阅“SD 存储卡使用注意事项”（第 19 页）。

注意

• 不是由 P2 Viewer Plus 编辑的文件显示为 [UNKNOWN DATA!]，可能无法读取。

[全球场景片段 ID]	显示说明剪辑拍摄状态的全局剪辑 ID。
[用户场景片段名称]	显示用户设置的剪辑名称。*1
[视频]	显示 [帧频率] (剪辑帧频)、[下拉变换] (下拉格式) 和 [宽高比]。
[音频]	显示 [取样频率] (录音的采样频率) 和 [量化比特数] (录音的量化比特)。
[访问]	显示 [创建者] (剪辑录制人员)、[创建日期] (剪辑录制日期)、[最后更新日期] (剪辑的最后更新日期) 和 [最后更新人] (剪辑最后更新人员)。
[设备]	显示 [生产厂家] (设备厂商名称)、[序列号码] (设备序列号) 和 [型号名称] (设备型号名称)。
[拍摄]	显示 [拍摄者] (拍摄视频的人员姓名)、[开始日期] (拍摄开始日期)、[结束日期] (拍摄结束日期) 和 [地点] / [海拔高度] / [经度] / [纬度] / [位置信息] / [用户设备位置] (海拔高度、经度、纬度、信息源及位置名称)。
[脚本]	显示 [节目名称]、[场景编号] 和 [拍摄镜头序号]。
[新闻]	显示 [记者] (记者姓名)、[目的] (拍摄目的) 和 [对象] (拍摄对象)。
[提示信息] *2	显示 [NO.] (文本提示的编号)、[记录位置] (添加文本提示位置所处的帧位)、[人员名称] (添加到剪辑的文本提示的录制人员) 和 [文字提示] (文本提示的内容)。
[缩略图]	显示帧位置 (帧偏移) 和选择作为缩略图的图像尺寸 (高度和宽度)。
[低码率素材]	显示添加低码流素材时的低码流素材格式等信息。

*1 您可选择 [用户场景片段名称] 录制方式。详情请参阅“选择 [用户场景片段名称] 录制方式” (第 145 页)。

*2 输入 [提示信息] 时，请确保输入 [文字提示]。无法仅记录 [人员名称] (输入提示的人员) 或 [记录位置] (记录位置)。

加载剪辑元数据 (元数据上传)



图 1



图 2

1 插入含有剪辑元数据 (元数据上传文件) 的 SD 存储卡。

2 在主菜单 → [记录设置] → [记录元数据] 中选择 [读取]，然后按压控制杆。

显示 SD 存储卡上元数据上传文件的元数据名称。(图 1)

3 使用控制杆选择要加载的文件，然后选择 [是]。

- 上传开始。
- 即使关闭电源，上传的元数据也会保留。
- 关于确认上传数据的详情，请参阅“检查和修改上传的元数据” (第 145 页)。

注意

• 在显示元数据名时，向右按压控制杆以切换文件名显示。(图 2)
向左按压控制杆以恢复元数据名显示。

- 即使设为中文，ASCII 字符以外的字符也不会显示，并且在文件列表显示的元数据名称中显示为“*”。但是，将光标放在文件上可在右侧显示中文。

检查和修改上传的元数据

可检查从 SD 存储卡上传的元数据的详细信息。



图 1



图 2

1 在主菜单 → [记录设置] → [记录元数据] 中选择 [属性]。

显示元数据列表。

2 使用控制杆，将光标移动到要检查的项目，然后按控制杆。（图 1）

可以检查上传的元数据的设置。

3 检查元数据设置的同时，可使用控制杆将光标移动到要更改设置的项目上，然后按控制杆。

- 显示用于修改设置的软件键盘画面。（图 2）
- 按住〈SHIFT〉按钮，同时上下按压控制杆，将光标移动到第一 / 最后一个设置项目。

设置是否记录上传的元数据

在主菜单 → [记录设置] → [记录元数据] → [记录] 中设置 [打开] / [关闭]。[关闭] 为出厂设置。

选择 [用户场景片段名称] 录制方式

在主菜单 → [记录设置] → [记录元数据] → [用户场景片段名称] 中的 [类型 1] 和 [类型 2] 二者之中选择一种 [用户场景片段名称] 录制方法。

■ [类型 1]（出厂设置）

剪辑元数据的状态	要录制的 [用户场景片段名称]
已加载剪辑元数据时	上传的数据
未加载剪辑元数据时，或设置禁止记录加载的剪辑元数据时	与 [全球场景片段 ID] 相同

■ [类型 2]

剪辑元数据的状态	要录制的 [用户场景片段名称]
已加载剪辑元数据时	上传的数据 + [计数] 值 *
未加载剪辑元数据时，或设置禁止记录加载的剪辑元数据时	与 [场景片段名称] 相同

* [计数] 值以四位数表示。

如果已加载剪辑元数据且录制方式已选择 [类型 2]，则每次生成新剪辑时，[计数] 值就会递增。

可使用下列方式重置 [计数] 值。

在主菜单 → [记录设置] → [记录元数据] 中选择 [属性]，然后选择 [用户场景片段名称] 时，将显示以下画面。将光标移动到 [计数清零]，然后按控制杆，将 [计数] 值重置为 1。



选择 [卡序列号] 录制

在主菜单 → [记录设置] → [记录元数据] → [卡序列号] 中选择 [打开] 后，可启用将 P2 卡的序号录制为元数据（文本提示，无偏移）的功能。

初始化元数据设置

在主菜单 → [记录设置] → [记录元数据] 中选择 [初始化]，然后按压控制杆。显示确认画面时按 [是]。主菜单 → [记录设置] → [记录元数据] 及后面的设置（包括加载的元数据）将被初始化。

设置元数据显示语言

设置显示元数据时的语言。在主菜单 → [记录设置] → [记录元数据] 中选择 [LANGUAGE]，选择显示语言，然后按控制杆。

语言可选 [ENGLISH] 或 [中文]。

注意

- 以英文显示的中文以及无法以英文显示的字符无法正确显示，而是显示为“*”。
- 仅可输入字母数字字符。不能输入中文字符。

格式化 P2 卡

1 在主菜单 → [片段] 中选择 [格式化]。

- 选择已插入要格式化 P2 卡的插槽号，然后按控制杆。
- 不想格式化卡时选择 [退出]。

2 采用控制杆选择 [是]。

所选 P2 卡随即格式化。

注意

- 作为格式化结果而删除的数据不能被恢复。格式化之前必须检查数据。
- 如果已设置密码 CPS，将显示是否选择加密格式 [加密模式] 或正常格式 [普通模式] 的确认消息。如果选择加密格式，将对 microP2 存储卡进行加密。

格式化 SD 存储卡

SD 存储卡也可在缩略图画面内进行格式化。SD 存储卡插入摄像机的状态下，执行下列操作。

1 在主菜单 → [片段] 中选择 [格式化]。

- 选择 [SD 存储卡]，然后按控制杆。
- 不想格式化卡时选择 [退出]。

2 采用控制杆选择 [是]。

SD 存储卡随即格式化。

注意

- 也可在主菜单 → [卡功能] → [SD 记忆卡格式化] 中格式化 SD 存储卡。
关于详细信息，请参阅“格式化 SD 存储卡”（第 110 页）。
- 作为格式化结果而删除的数据不能被恢复。格式化之前必须检查数据。

属性

显示剪辑属性和 P2 卡状态。

显示剪辑属性时，可编辑和改写记录的剪辑元数据。


剪辑属性

在主菜单 → [片段] → [属性] 中选择 [场景片段属性]。



1 剪辑信息

显示添加到剪辑的指示和添加到文本提示的数量。

如果用于录制剪辑的 P2 卡设有写保护，将显示  标记。

2 剪辑编号

注意

- 对于无法播放的剪辑，其编号显示为红色。

3 缩略图

4 剪辑信息

显示剪辑的详细信息。

[场景片段名称]	显示剪辑名称。
[开始时间码]	显示记录开始时的时间码值。
[开始用户比特]	显示记录开始时的用户比特值。
[日期]	显示记录的日期。
[时间]	显示记录开始时的时间。
[片段长度]	显示剪辑的时间长度。
[视频格式]	显示剪辑的记录格式。
[帧频率]	显示播放的帧频。
[记录比率]	显示录制帧频。对于使用可变帧频兼容设备录制的剪辑，将显示拍摄时的帧频。

5 剪辑元数据

显示引用剪辑属性（剪辑元数据）的项目。

关于详细信息，请参阅“设置剪辑元数据”（第 143 页）。

修改记录的剪辑元数据



图 1



图 2

1 在剪辑属性画面上显示要修改剪辑的元数据详细信息窗口。

2 使用控制杆将光标移至需要修改的项目。(图 1)

带有灰色背景按钮的元数据的项目可更改。

3 按控制杆。

键盘操作相关信息与“检查和修改上传的元数据”(第 145 页)相同。

- 显示用于修改元数据的输入窗口(软键盘)。(图 2)
- 使用键盘上输入字符修改元数据。

4 按键盘上的 [OK] 按钮。

修改的元数据写回剪辑,画面返回到元数据详细信息窗口。

注意

- 删除 [拍摄] 的 [地点] (拍摄地点数据) 中的各个项目时,无法单独删除项目。可通过将 [海拔高度] 项目设为空,一同删除其他 [经度] 和 [纬度] 项目。
- 具有 (红色损坏指示灯) 的剪辑的元数据无法修复。对于跨多个 P2 卡录制的剪辑的元数据,必须在插入所有 P2 卡之后进行修复。
- 无法修改带有 101 个字符或更多字符的任何 [提示信息]。

显示 P2 卡状态

■ P2 卡状态显示设置

您可以将 P2 卡状态显示选择为显示 P2 卡的剩余容量或已用容量。



图 1

1 按 (THUMBNAI) 按钮。

寻像器画面上出现缩略图画画。

2 在主菜单 → [片段] → [属性] → [剩余设置] 中选择 [剩余时间] (剩余容量) 或 [已使用时间] (已用容量) 之中的任一项。(图 1)

■ P2 卡状态显示项目

[剩余]	将 P2 卡上的剩余容量显示为 P2 卡状态显示。(出厂设置)
[已使用]	将 P2 卡上的已用存储容量显示为 P2 卡状态显示。

P2 卡状态显示设置的内容

在主菜单 → [片段] → [属性] 中选择 [存储卡状态]。

■ 选择 [剩余时间] 时



■ 选择 [已使用时间] 时

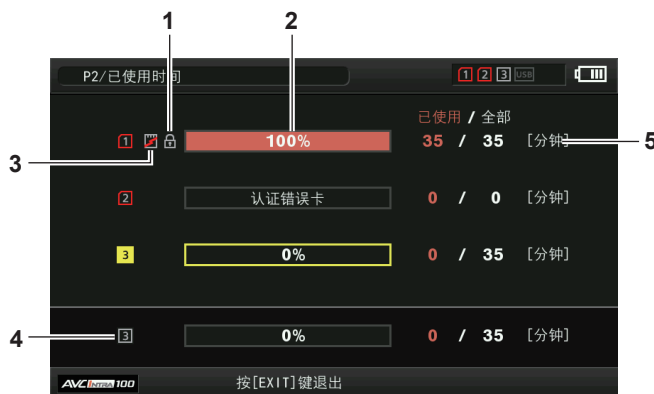


图 1

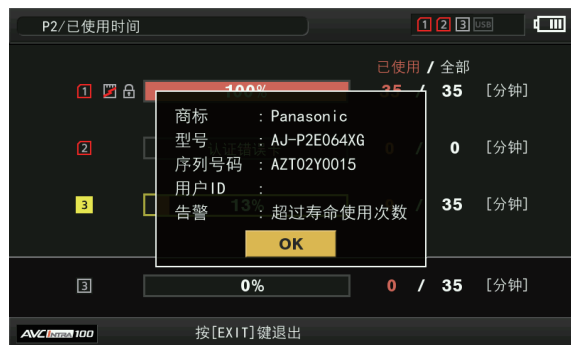


图 2

1 写保护标记

P2 卡写保护时显示  标记。

2 P2 卡状态 (剩余容量)

P2 卡的剩余存储容量以条线图 and 百分比显示。随着剩余容量的减少，条线图指示向左移动。根据存储卡状态，还可能会出现下列显示。

[格式化错误!]	插入未经格式化的 P2 卡。
----------	----------------

[不支持该存储卡!]	插入了不支持的卡。
[未插存储卡]	未插入 P2 卡。
[认证错误卡]	表示该卡是 microP2 存储卡，无法验证 CPS 密码。

使用控制杆将光标放置保存有想要存取数据的 P2 卡上，按控制杆显示 P2 卡相关的详细信息。可以检查序列号和用户 ID 等特定信息。(图 1)

当已达到可在 P2 卡上录制的最大剪辑数时，将在 P2 卡的详细信息中显示 [片段数最大到达]，表明显示已达到上限。

3 警告卡标记

P2 卡处于以下状态时，显示标记。

[超过寿命使用次数]	超过 P2 卡的重写次数。
[文件夹设置错误]	不支持 P2 卡的目录结构。

可在“P2 卡状态 (剩余容量)” (第 149 页) 的 P2 卡的详细信息中确认警告。(图 2)

4 插槽内存总剩余容量 (或已用容量)

显示三个插槽的内存总剩余容量 (或已用容量)。

写保护 P2 卡的可用空间不包括在总可用空间中。

5 P2 卡剩余容量 / (或已用容量) / 总容量

显示 P2 卡的剩余容量 (或已用容量) / 总容量。由于仅显示分钟数字，因此各 P2 卡的剩余容量 (或已用容量) 可能与总容量不匹配。

设置 CPS 密码

设置 CPS 密码时，可以从 SD 存储卡加载密码或使用摄像机的菜单输入密码。

仅可在摄像机上设置一个 CPS 密码。再次加载 CPS 密码将覆盖先前保存的密码。

从 SD 存储卡加载 CPS 密码

1 下载最新的 P2 Viewer Plus 并将其安装到电脑上。

2 使用 P2 Viewer Plus，生成 CPS 密码，并将其写入到 SD 存储卡。

3 加载 CPS 密码文件。

- 1) 启动摄像机，将 SD 存储卡插入 SD 卡插槽。
- 2) 打开缩略图画面，在主菜单 → [片段] → [属性] → [设置加密密码] 中选择 [SD 卡读取]。
显示密码文件列表。
- 3) 选择要使用的文件，然后按控制杆。
 - CPS 密码加载成功时，显示 [LOADING PASSWORD COMPLETED!] 消息。
 - CPS 密码加载失败时，显示警告消息。关于警告的说明，请参阅“警告系统” (第 254 页)。

注意

• 在 SD 存储卡上生成的 CPS 密码文件已被加密。如果不再使用，请格式化 SD 存储卡进行安全风险。管理。

使用摄像机菜单设置 CPS 密码

1 打开缩略图画面，在主菜单 → [片段] → [属性] → [设置加密密码] 中选择 [设置]。

显示输入 CPS 密码的软件键盘。

2 用键盘输入 CPS 密码。

输入 [密码] 和 [再输入密码] 进行验证，然后选择 [OK] 设置 CPS 密码。

- CPS 密码输入成功时，显示 [SETTING PASSWORD COMPLETED!] 消息。
- CPS 密码输入失败时，显示警告消息。关于警告说明，请参阅“在缩略图和菜单操作期间” (第 256 页)。

注意

- 最多可以输入 16 个字符。
- 不能在设备上显示输入的密码。因此不要遗忘密码。

删除 CPS 密码

不再使用 CPS 功能时，请删除 CPS 密码。

1 打开缩略图画面，在主菜单 → [片段] → [属性] → [设置加密密码] 中选择 [删除]。

显示 [DELETING PASSWORD COMPLETED!]，CPS 密码将被删除。

注意

- 删除 CPS 密码时，加密 microP2 存储卡和加密格式自动验证功能将被禁用。

手动 CPS 验证

在摄像机上自动验证加密的 microP2 存储卡，只有验证成功后才可使用。

如果针对设备设置的 CPS 密码和针对 microP2 存储卡设置的 CPS 密码不同，则会验证失败。若要暂时使用验证失败的 microP2 存储卡，可使用以下步骤手动输入已针对 microP2 存储卡验证的 CPS 密码。如果密码匹配，则可使用该卡。

1 确认验证已失败。

1) 打开缩略图画面，在主菜单 → [片段] → [属性] 中选择 [存储卡状态]。

对于验证失败的存储卡，画面右上方的插槽号边框变为红色，剩余空间栏上显示 [认证错误卡]。向上 / 下按控制杆选择存储卡。

2 进行手动验证。

1) 在卡状态屏幕上，在主菜单 → [片段] 中选择 [认证设置]。

显示输入 CPS 密码的软件键盘。

2) 输入在 microP2 存储卡上设置的密码，然后选择 [OK]。

- CPS 密码输入成功时，显示 [AUTHENTICATED SUCCESSFULLY!] 消息。
- CPS 密码输入失败时，显示（第 256 页）警告消息。

注意

- 手动验证暂时有效。如果取出目标 microP2 卡或关闭电源，将禁用手动设置的 CPS 密码。
- 有关手动验证有效的条件，请访问以下网站：
<http://pro-av.panasonic.net/>
- 无法在电脑上的 SD 卡插槽中识别加密的 microP2 存储卡。
- 如果存储卡无法识别，可使用正确的密码或格式进行验证，并将该卡用作录制介质，或将其从摄像机上取下。除人工验证和对插入的失效卡进行格式化外，请勿进行其他任何操作。

SD 存储卡状态显示

状态显示用于确认 SD 存储卡格式化状态、可用存储空间等。



在主菜单 → [片段] → [属性] 中选择 [SD 存储卡]。可通过主菜单 → [卡功能] → [SD 卡属性] 显示相同的信息。

[SD 卡标准]	表示是否按照 SD/SDHC/SDXC 标准格式化 SD 存储卡。 <ul style="list-style-type: none"> • [支持]：符合 SD/SDHC/SDXC 标准 • [不支持]：不符合 SD/SDHC/SDXC 标准
[已使用量]	已用容量（字节）
[未使用量]	可用空间（字节）
[总存储量]	总容量（字节）
[低码率记录时间]	低码流素材录制的剩余容量
[低码率片段数量]	剪辑已复制到 SD 存储卡时 SD 存储卡上的剪辑数量
[写保护]	写保护状态

第 6 章 菜单操作

本章介绍如何操作摄像机菜单以及设置菜单的结构和详细信息。

设置菜单结构

菜单类型及如何打开

菜单类型	使用	如何打开
[用户菜单]	在主菜单 → [用户菜单选择] 中，您可以选择所需的项目和页面，并注册到 [用户菜单]。您可以根据使用目的或使用频率进行选择，将其制作成独特的菜单结构。 详情请参阅“设置 [用户菜单]”（第 157 页）。	按 〈MENU〉 按钮显示。
主菜单	您可以在设置菜单中设置所有项目。主菜单按所需用途和设置频率设有分类层次的结构。	按住 〈MENU〉 按钮三秒钟以上显示。
[选项菜单]	编制菜单项目以考虑今后增加其他功能。 更多详情请向经销商咨询。	按住 〈MENU〉 按钮的同时按 〈LCD BACKLIGHT〉 按钮时显示。

主菜单结构

[场景文件]	配置场景文件设置。 此项目用于配置摄像机的精细画质设置，选择场景文件，以及配置向内存读取 / 写入场景文件数据的设置。 显示缩略图画面时不能设置此菜单项。
[系统模式]	配有视频和音频记录格式设置。
[用户开关]	设置将要分配到 USER 按钮 (USER1 至 USER8) 的功能。
[开关模式]	配置使用各个开关切换模式时的各模式操作。 显示缩略图画面时不能设置此菜单项。
[AUTO 开关]	配置自动模式设置。 自动光圈、自动增益控制、自动跟踪白平衡和自动对焦功能可单独设置。 显示缩略图画面时不能设置此菜单项。
[记录设置]	配置进行记录和播放时的各种设置。 设置系统频率、行数、记录格式和记录方式。
[片段]	在查看寻像器或 LCD 液晶屏中显示的剪辑缩略图的同时执行各种任务（如播放、删除、复制剪辑和编辑元数据）时使用。 显示缩略图画面时此菜单项启用。 选择目标缩略图时启用剪辑操作，如 [删除] 或 [复制] 等。 某些项目仅在特定条件下显示，如在 USB 主机模式或浏览器画面中。
[音频设置]	配置音频输入 / 输出设置。
[输出选择]	配置 〈SDI OUT〉、〈HDMI OUT〉、〈GENLOCK IN/VIDEO OUT〉和 〈TC IN/OUT〉端子的视频输出设置。
[网络设置]	配置网络设置。
[显示设置]	配置将要在寻像器或 LCD 液晶屏上显示的详细信息设置。 显示缩略图画面时不能设置此菜单项。
[卡功能]	配置向 SD 存储卡中读取 / 写入场景文件和用户文件的设置。
[其它功能]	配置向存储卡读取 / 写入用户文件、初始化设置以及进行摄像机设置的设置。
[维护]	在执行摄像机维护时使用。此菜单项在更新摄像机的固件版本时使用。

[诊断]	用于显示摄像机的固件版本、产品名称、序列号以及加电时间。
[用户菜单选择]	设置要在 [用户菜单] 中显示的项目。

设置菜单显示

设置菜单基本操作

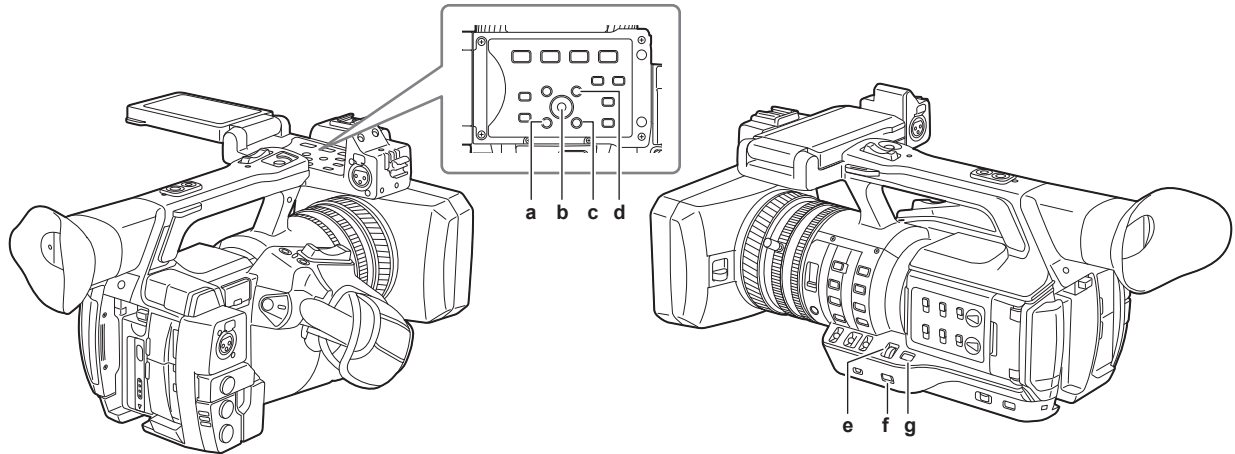
用户可以使用设置菜单根据拍摄场景和记录详细信息来更改摄像机设置。

菜单分为主菜单、子菜单和设置项目菜单。

可将设置数据写入并保存到摄像机的内存。

菜单项可通过控制杆操作或〈SEL/PUSH SET〉拨盘按钮操作选择。

本节介绍主菜单操作。除了打开菜单画面时，主菜单操作与其他菜单一样。



a: 〈EXIT〉按钮

b: 控制杆

c: 〈MENU〉按钮 (LCD 液晶屏的操作面板)

d: 〈SHIFT〉按钮

e: 〈SEL/PUSH SET〉拨盘按钮

f: 〈MENU〉按钮

g: 〈MODE/MENU CANCEL〉按钮



图 1

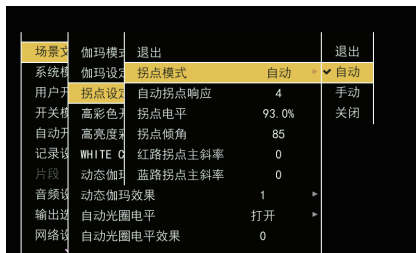


图 2

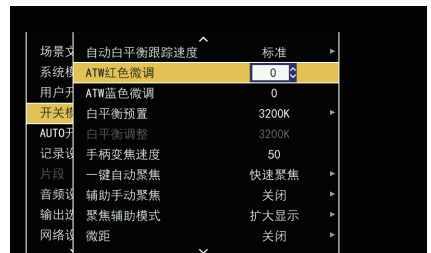


图 3

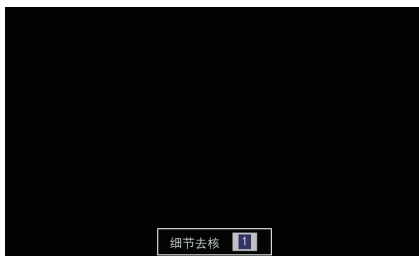


图 4

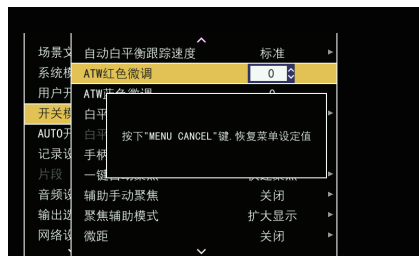


图 5

■ 采用控制杆选择菜单项

1 未录制时按住〈MENU〉按钮三秒钟以上。

- 寻像器和 LCD 液晶屏上随即显示主菜单画面。

2 向上 / 下按压控制杆，将光标悬在所需的菜单项上。(图 1)

- 通过向上 / 下按控制杆上下移动光标。
- 如果有下一级菜单，在菜单项目中显示 [▶]。
向右按压控制杆或按控制杆，将打开较低层级的菜单。(图 2)
- 向左按压控制杆或按〈EXIT〉按钮，将返回较高层级的菜单。

3 按控制杆。

- 根据菜单项目显示确认画面。
向上 / 下 / 左 / 右按压控制杆选择操作，然后按控制杆。
勾选设置项目前的复选框。
- 在某些菜单中，在菜单画面(图 3)或画面底部(图 4)显示设定值画面。

4 按〈MENU〉按钮关闭菜单。

- 根据菜单项目自动返回到上一画面。

■ 通过〈SEL/PUSH SET〉拨盘按钮选择菜单项**1 未录制时按住〈MENU〉按钮三秒钟以上。**

- 寻像器和 LCD 液晶屏上随即显示主菜单画面。

2 旋转〈SEL/PUSH SET〉拨盘按钮，将光标悬在所需的菜单项上。(图 1)

- 通过向上 / 下旋转〈SEL/PUSH SET〉拨盘按钮上下移动光标。
- 如果有下一级菜单，在菜单项目中显示 [▶]。
按〈SEL/PUSH SET〉拨盘按钮打开较低层级菜单。(图 2)
- 您可按〈EXIT〉按钮或将光标置于最上一行([退出])，然后按下〈SEL/PUSH SET〉拨盘按钮，返回到上级菜单。

3 按〈SEL/PUSH SET〉拨盘按钮。

- 根据菜单项目显示确认画面。
旋转〈SEL/PUSH SET〉拨盘按钮选择操作，然后按下〈SEL/PUSH SET〉拨盘按钮。
勾选设置项目前的复选框。
- 在某些菜单中，在菜单画面(图 3)或画面底部(图 4)显示设定值画面。

4 按〈MENU〉按钮关闭菜单。

- 根据菜单项目自动返回到上一画面。

■ 在设置时取消操作**1 按〈MODE/MENU CANCEL〉按钮。此外，也可在按住〈SHIFT〉按钮的同时按下〈EXIT〉按钮。**

显示 [按下 "MENU CANCEL" 键，恢复菜单设定值]。(图 5)

2 再次按〈MODE/MENU CANCEL〉按钮。此外，也可在按住〈SHIFT〉按钮的同时按下〈EXIT〉按钮。

更改后的设定值返回更改前的设定值。

注意

- 如果系统的行数和频率设置发生改变，需要重新启动摄像机。

设置 [用户菜单]**1 选择主菜单 → [用户菜单选择]。****2 根据等级选择并显示各种项目。**

3 勾选 [✓] 要在 [用户菜单] 中显示的项目。

您可以选择每个项目或页面中的菜单项。最多可以选择 64 个项目。

所选项目依次显示在主菜单页面或项目上。

可以同时从 / 从摄像机及 SD 存储卡上保存 / 加载 [用户菜单] 设置作为用户文件。

设置菜单初始化

设置菜单内设置的值将保存在用户文件和场景文件中。用户文件和场景文件均可初始化为出厂设置。

初始化用户文件（除场景文件之外的所有项目）

1 在主菜单 → [其它功能] → [用户文件] 中选择 [初始化]。

初始化选定的场景文件

1 选择主菜单 → [场景文件] → [文件选择] 中初始化的场景文件。

2 在主菜单 → [场景文件] → [读取 / 保存 / 初始化] 中选择 [初始化]。

同时初始化用户文件和所有场景文件

1 选择主菜单 → [其它功能] → [菜单初始化]。

2 选择 [是]。

菜单列表

[场景文件]

配置有关场景文件的设置。

此菜单用于设置摄像机的精细画质设置，选择场景文件，向内存读取 / 写入场景文件数据。

显示缩略图画面时不能设置这些菜单项。

项目	设置说明
[文件选择]	选择场景文件（1 至 6）。 [F1:], [F2:FLUO.], [F3:SPARK], [F4:B-STR], [F5:CINE V], [F6:CINE D] ● 出厂设置 : [F3:SPARK]
[场景文件名编辑]	编辑场景文件菜单中选定的场景文件的名称。（最多六个字符）
[读取 / 保存 / 初始化]	载入 / 保存 / 初始化当前场景文件编号（1 至 6 之间的任意数值）分配的设置值。 [读取] : 选择并加载保存在摄像机内存中的场景文件。 [保存] : 指定当前设定值的标题和编号，并将其作为场景文件保存在摄像机内存中。 [初始化] : 将选定的场景文件（1 至 6）初始化为出厂设置。
[可变帧频]	设置可变帧频（VFR）的允许和禁止内容。 [打开], [关闭] ● 出厂设置 : [关闭]
[帧频]	切换 [可变帧频] 为 [打开] 时的拍摄间隔和曝光时间。 当 [系统模式] = 59.94 Hz 时 : [60fps], [54fps], [48fps], [44fps], [40fps], [36fps], [34fps], [32fps], [30fps], [28fps], [27fps], [26fps], [25fps], [24fps], [22fps], [21fps], [20fps], [18fps], [15fps], [12fps], [9fps], [6fps], [4fps], [2fps], [1fps] 当 [系统模式] = 50 Hz 时 : [50fps], [48fps], [45fps], [42fps], [37fps], [34fps], [32fps], [30fps], [28fps], [27fps], [26fps], [25fps], [24fps], [23fps], [22fps], [21fps], [20fps], [18fps], [15fps], [12fps], [9fps], [6fps], [4fps], [2fps], [1fps] ● 出厂设置 : [24fps]（当 [系统模式] = 59.94 Hz 时），[25fps]（当 [系统模式] = 50 Hz 时）
[同步扫描类型]	切换同步扫描显示设置。 [秒] : 显示时间。 [角度] : 显示快门开启角度。 ● 出厂设置 : [秒]

项目		设置说明
[同步扫描]		<p>显示拍摄电视视频等时使用的同步扫描快门的速度。</p> <p>当 [同步扫描类型] = [秒] 且 [系统模式] = 59.94 Hz 时：</p> <ul style="list-style-type: none"> • 60i/60P : [1/60.0] … [1/249.8] • 30P : [1/30.0] … [1/249.8] • 24P : [1/24.0] … [1/249.8] <p>当 [同步扫描类型] = [秒] 且 [系统模式] = 50 Hz 时：</p> <ul style="list-style-type: none"> • 50i/50P : [1/50.0] … [1/250.0] • 25P : [1/25.0] … [1/250.0] <p>当 [同步扫描类型] = [角度] (以 0.5 的步进值角度显示) 时:[3.0d] … [360.0d]</p> <ul style="list-style-type: none"> • 出厂设置 : [1/60.0] (当 [同步扫描类型] = [秒] 且 [系统模式] = 59.94 Hz 时)
[主细节电平]		<p>设置整部分的细节效果水平。</p> <p>[−31] … [31]</p> <ul style="list-style-type: none"> • 出厂设置 : [6]
[细节去核]		<p>设置不足以激活细节效果的信号电平 (包括噪音)。</p> <p>[0] … [60]</p> <ul style="list-style-type: none"> • 出厂设置 : [1]
[细节设置]	[细节]	<p>设置细节功能的 [打开] / [关闭]。</p> <p>[打开], [关闭]</p> <ul style="list-style-type: none"> • 出厂设置 : [打开]
	[垂直细节电平]	<p>设置垂直方向上的细节电平密度。</p> <p>[−7] … [7]</p> <ul style="list-style-type: none"> • 出厂设置 : [1]
	[水平细节频率]	<p>设置水平方向上的细节电平厚度。</p> <p>[−7] … [7]</p> <ul style="list-style-type: none"> • 出厂设置 : [−2]
	[垂直细节频率]	<p>设置垂直方向上的细节电平厚度。</p> <p>[0] … [2]</p> <ul style="list-style-type: none"> • 出厂设置 : [1]
	[电平提升]	<p>强调亮度信号的细节时, 较暗部分的细节将被压缩。</p> <p>如果 [电平提升] 的设定值较大, 还可以压缩亮区的细节。</p> <p>[−7] … [7]</p> <ul style="list-style-type: none"> • 出厂设置 : [−4]
	[拐点以上细节电平]	<p>设置高亮度区域的细节电平。</p> <p>[关闭], [1] … [5]</p> <ul style="list-style-type: none"> • 出厂设置 : [3]
	[细节增益 (+)]	<p>设置 + 向细节电平 (以便更亮)。</p> <p>[−31] … [31]</p> <ul style="list-style-type: none"> • 出厂设置 : [0]
	[细节增益 (−)]	<p>设置 − 向细节电平 (以便更暗)。</p> <p>[−31] … [31]</p> <ul style="list-style-type: none"> • 出厂设置 : [4]

项目	设置说明												
[肤色细节 A]	<p>选择显示肤色细节的肤色表。</p> <p>用 [肤色检测表] 创建皮肤色调表。您可以通过显示肤色细节拍摄更加光滑的皮肤色调。[肤色细节 A] 可单独使用或结合 [肤色细节 B] 和 [肤色细节 C] 使用。</p> <p>[打开], [关闭]</p> <ul style="list-style-type: none"> ● 出厂设置 : [关闭] 												
[肤色细节 B]	<p>选择显示皮肤色调细节的皮肤色调表。</p> <p>用 [肤色检测表] 创建皮肤色调表。您可以通过显示肤色细节拍摄更加光滑的皮肤色调。[肤色细节 B] 可单独使用或结合 [肤色细节 A] 和 [肤色细节 C] 使用。</p> <p>[打开], [关闭]</p> <ul style="list-style-type: none"> ● 出厂设置 : [关闭] 												
[肤色细节 C]	<p>选择显示皮肤色调细节的皮肤色调表。</p> <p>用 [肤色检测表] 创建皮肤色调表。您可以通过显示皮肤色调细节拍摄更加光滑的皮肤色调。[肤色细节 C] 可单独使用或结合 [肤色细节 A] 和 [肤色细节 B] 使用。</p> <p>[打开], [关闭]</p> <ul style="list-style-type: none"> ● 出厂设置 : [关闭] 												
[肤色细节斑马纹]	<p>用于设置在寻像器画面的皮肤色调区域中显示斑马纹。</p> <p>当此项设置为 [打开] 且 [肤色细节 A] / [肤色细节 B] / [肤色细节 C] 激活时显示斑马纹。</p> <p>斑马纹显示在 [肤色细节设置] 中的选定区域。</p> <p>[打开], [关闭]</p> <ul style="list-style-type: none"> ● 出厂设置 : [打开] 												
[肤色细节设置]	<table border="1"> <tbody> <tr> <td>[肤色检测表]</td> <td> <p>选择显示皮肤色调细节的被摄物的皮肤色调表。</p> <p>[A], [B], [C]</p> <ul style="list-style-type: none"> ● 出厂设置 : [A] </td> </tr> <tr> <td>[肤色细节检测]</td> <td> <p>从中央标记获取在 [肤色检测表] 中选择的 [A]、[B] 或 [C] 颜色信息。</p> <p>执行此功能时, 自动从 [I CENTER] 至 [Q PHASE] 获取数据。</p> <p>获取的数据成为在 [肤色检测表] 中选择的 [A]、[B] 或 [C] 的表格数据。</p> <p>不能同时获取 [A]、[B] 和 [C] 的多种颜色信息。</p> </td> </tr> <tr> <td>[肤色细节效果]</td> <td> <p>设置肤色细节的有效电平。</p> <p>[0] ... [31]</p> <ul style="list-style-type: none"> ● 出厂设置 : [16] </td> </tr> <tr> <td>[I CENTER]</td> <td> <p>设置上 I 轴的中心位置 (设置显示皮肤色调的区域)。</p> <p>[0] ... [255]</p> <ul style="list-style-type: none"> ● 出厂设置 : [35] </td> </tr> <tr> <td>[I WIDTH]</td> <td> <p>设置显示对焦 [I CENTER] 的上 I 轴皮肤色调的区域的宽度。</p> <p>[0] ... [255]</p> <ul style="list-style-type: none"> ● 出厂设置 : [55] </td> </tr> <tr> <td>[Q WIDTH]</td> <td> <p>设置显示对焦 [I CENTER] 的上 Q 轴皮肤色调的区域的宽度。</p> <p>[0] ... [90]</p> <ul style="list-style-type: none"> ● 出厂设置 : [10] </td> </tr> </tbody> </table>	[肤色检测表]	<p>选择显示皮肤色调细节的被摄物的皮肤色调表。</p> <p>[A], [B], [C]</p> <ul style="list-style-type: none"> ● 出厂设置 : [A] 	[肤色细节检测]	<p>从中央标记获取在 [肤色检测表] 中选择的 [A]、[B] 或 [C] 颜色信息。</p> <p>执行此功能时, 自动从 [I CENTER] 至 [Q PHASE] 获取数据。</p> <p>获取的数据成为在 [肤色检测表] 中选择的 [A]、[B] 或 [C] 的表格数据。</p> <p>不能同时获取 [A]、[B] 和 [C] 的多种颜色信息。</p>	[肤色细节效果]	<p>设置肤色细节的有效电平。</p> <p>[0] ... [31]</p> <ul style="list-style-type: none"> ● 出厂设置 : [16] 	[I CENTER]	<p>设置上 I 轴的中心位置 (设置显示皮肤色调的区域)。</p> <p>[0] ... [255]</p> <ul style="list-style-type: none"> ● 出厂设置 : [35] 	[I WIDTH]	<p>设置显示对焦 [I CENTER] 的上 I 轴皮肤色调的区域的宽度。</p> <p>[0] ... [255]</p> <ul style="list-style-type: none"> ● 出厂设置 : [55] 	[Q WIDTH]	<p>设置显示对焦 [I CENTER] 的上 Q 轴皮肤色调的区域的宽度。</p> <p>[0] ... [90]</p> <ul style="list-style-type: none"> ● 出厂设置 : [10]
[肤色检测表]	<p>选择显示皮肤色调细节的被摄物的皮肤色调表。</p> <p>[A], [B], [C]</p> <ul style="list-style-type: none"> ● 出厂设置 : [A] 												
[肤色细节检测]	<p>从中央标记获取在 [肤色检测表] 中选择的 [A]、[B] 或 [C] 颜色信息。</p> <p>执行此功能时, 自动从 [I CENTER] 至 [Q PHASE] 获取数据。</p> <p>获取的数据成为在 [肤色检测表] 中选择的 [A]、[B] 或 [C] 的表格数据。</p> <p>不能同时获取 [A]、[B] 和 [C] 的多种颜色信息。</p>												
[肤色细节效果]	<p>设置肤色细节的有效电平。</p> <p>[0] ... [31]</p> <ul style="list-style-type: none"> ● 出厂设置 : [16] 												
[I CENTER]	<p>设置上 I 轴的中心位置 (设置显示皮肤色调的区域)。</p> <p>[0] ... [255]</p> <ul style="list-style-type: none"> ● 出厂设置 : [35] 												
[I WIDTH]	<p>设置显示对焦 [I CENTER] 的上 I 轴皮肤色调的区域的宽度。</p> <p>[0] ... [255]</p> <ul style="list-style-type: none"> ● 出厂设置 : [55] 												
[Q WIDTH]	<p>设置显示对焦 [I CENTER] 的上 Q 轴皮肤色调的区域的宽度。</p> <p>[0] ... [90]</p> <ul style="list-style-type: none"> ● 出厂设置 : [10] 												

项目	设置说明
	[Q PHASE] 设置显示 Q 轴相关皮肤色调的区域的宽度。 [-180] … [179] ● 出厂设置：[0]
[红蓝增益控制设置]	[R 增益自动白平衡预置] 当〈WHITE BAL〉开关位于〈PRST〉时设置 Rch 增益。 [-200] … [200] ● 出厂设置：[0]
	[B 增益自动白平衡预置] 当〈WHITE BAL〉开关位于〈PRST〉时设置 Bch 增益。 [-200] … [200] ● 出厂设置：[0]
	[R 增益自动白平衡 A] 当〈WHITE BAL〉开关位于〈A〉时设置 Rch 增益。 [-200] … [200] ● 出厂设置：[0]
	[B 增益自动白平衡 A] 当〈WHITE BAL〉开关位于〈A〉时设置 Bch 增益。 [-200] … [200] ● 出厂设置：[0]
	[R 增益自动白平衡 B] 当〈WHITE BAL〉开关位于〈B〉时设置 Rch 增益。 [-200] … [200] ● 出厂设置：[0]
	[B 增益自动白平衡 B] 当〈WHITE BAL〉开关位于〈B〉时设置 Bch 增益。 [-200] … [200] ● 出厂设置：[0]
	[自动白平衡 A 增益偏移] 设置〈WHITE BAL〉开关设于〈A〉后执行自动白平衡时的 Rch 增益和 Bch 增益。 [打开]：保持 [R 增益自动白平衡 A] 和 [B 增益自动白平衡 A] 内设定的值。 [关闭]：将 Rch 增益值和 Bch 增益值设为 [0]。 ● 出厂设置：[关闭]
	[自动白平衡 B 增益偏移] 设置〈WHITE BAL〉开关设于〈B〉后执行自动白平衡时的 Rch 增益和 Bch 增益。 [打开]：保持 [R 增益自动白平衡 B] 和 [B 增益自动白平衡 B] 内设定的值。 [关闭]：将 Rch 增益值和 Bch 增益值设为 [0]。 ● 出厂设置：[关闭]
[A 路色温设置]	[色温] 显示〈WHITE BAL〉开关处于〈A〉位置且自动白平衡功能运行时，或预设自动白平衡功能时的色温。此外，在自动白平衡功能工作时，可通过调整 Rch 和 Bch 的输出平衡更改色温。 [2000K] … [15000K] ● 出厂设置：[3200K]
	[红色增益] 显示〈WHITE BAL〉开关处于〈A〉位置且自动白平衡功能运行时，或预设自动白平衡功能时的 Rch 输出。此外，在自动白平衡功能工作时，可通过调整 Rch 的输出更改 Rch 轴上的颜色。 [-400] … [400] ● 出厂设置：[0]

项目		设置说明
	[蓝色增益]	显示〈WHITE BAL〉开关处于〈A〉位置且自动白平衡功能运行时，或预设自动白平衡功能时的 Bch 输出。此外，在自动白平衡功能工作时，可通过调整 Bch 的输出更改 Bch 轴上的颜色。 [-400] … [400] ● 出厂设置：[0]
	[绿色轴]	显示〈WHITE BAL〉开关处于〈A〉位置且自动白平衡功能运行时，或预设自动白平衡功能时的 G 轴输出。此外，在自动白平衡功能工作时，可通过调整 Rch/Bch 的输出更改 G 轴上的颜色。 [-400] … [400] ● 出厂设置：[0]
[B 路色温设置]	[色温]	显示〈WHITE BAL〉开关处于〈B〉位置且自动白平衡功能运行时，或预设自动白平衡功能时的色温。此外，在自动白平衡功能工作时，可通过调整 Rch 和 Bch 的输出平衡更改色温。 [2000K] … [15000K] ● 出厂设置：[3200K]
	[红色增益]	显示〈WHITE BAL〉开关处于〈B〉位置且自动白平衡功能运行时，或预设自动白平衡功能时的 Rch 输出。此外，在自动白平衡功能工作时，可通过调整 Rch 的输出更改 Rch 轴上的颜色。 [-400] … [400] ● 出厂设置：[0]
	[蓝色增益]	显示〈WHITE BAL〉开关处于〈B〉位置且自动白平衡功能运行时，或预设自动白平衡功能时的 Bch 输出。此外，在自动白平衡功能工作时，可通过调整 Bch 的输出更改 Bch 轴上的颜色。 [-400] … [400] ● 出厂设置：[0]
	[绿色轴]	显示〈WHITE BAL〉开关处于〈B〉位置且自动白平衡功能运行时，或预设自动白平衡功能时的 G 轴输出。此外，在自动白平衡功能工作时，可通过调整 Rch/Bch 的输出更改 G 轴上的颜色。 [-400] … [400] ● 出厂设置：[0]
[色度电平]		设置 P _R 和 P _B 信号的色度电平。 [-99%] … [40%], [关闭] ● 出厂设置：[4%]
[色度相位]		精细调整 P _R 信号和 P _B 信号的色度相位。 [-31] … [31] ● 出厂设置：[5]
[彩色矩阵]		选择矩阵表以显示拍摄颜色。 [标准 1]：选择适于在卤素灯下的室外拍摄的颜色。 [标准 2]：显示比 [标准 1] 更生动的色彩。 [萤光灯]：选择适于在萤光灯下的室内拍摄的颜色。 [电影风格]：选择适于在萤光灯下的室内拍摄的颜色。 ● 出厂设置：[标准 2]
[矩阵设置]	[矩阵 R-G]	调整线性矩阵。(红色 - 绿色) [-63] … [63] ● 出厂设置：[-5]

项目	设置说明
[矩阵 R-B]	调整线性矩阵。(红色 - 蓝色) [-63] ... [63] ● 出厂设置 : [1]
[矩阵 G-R]	调整线性矩阵。(绿色 - 红色) [-63] ... [63] ● 出厂设置 : [-2]
[矩阵 G-B]	调整线性矩阵。(绿色 - 蓝色) [-63] ... [63] ● 出厂设置 : [-1]
[矩阵 B-R]	调整线性矩阵。(蓝色 - 红色) [-63] ... [63] ● 出厂设置 : [2]
[矩阵 B-G]	调整线性矩阵。(蓝色 - 绿色) [-63] ... [63] ● 出厂设置 : [13]
[色彩校正设置]	
[R (饱和度)]	校正红色色彩饱和度。 [-63] ... [63] ● 出厂设置 : [-32]
[R (相位)]	校正红色色调。 [-63] ... [63] ● 出厂设置 : [3]
[R-R-Mg (饱和度)]	校正红色和“红色至品红色”之间的色彩饱和度。 [-63] ... [63] ● 出厂设置 : [-32]
[R-R-Mg (相位)]	校正红色和“红色至品红色”之间的色调。 [-63] ... [63] ● 出厂设置 : [0]
[R-Mg (饱和度)]	校正红色和品红色之间的色彩饱和度。 [-63] ... [63] ● 出厂设置 : [-11]
[R-Mg (相位)]	校正红色和品红色之间的色调。 [-63] ... [63] ● 出厂设置 : [2]
[Mg (饱和度)]	校正品红色色彩饱和度。 [-63] ... [63] ● 出厂设置 : [7]
[Mg (相位)]	校正品红色色调。 [-63] ... [63] ● 出厂设置 : [0]
[Mg-B (饱和度)]	校正品红色和蓝色之间的色彩饱和度。 [-63] ... [63] ● 出厂设置 : [-5]
[Mg-B (相位)]	校正品红色和蓝色之间的色调。 [-63] ... [63] ● 出厂设置 : [-4]

项目	设置说明
[B (饱和度)]	校正蓝色色彩饱和度。 [-63] … [63] ● 出厂设置：[-1]
[B (相位)]	校正蓝色色调。 [-63] … [63] ● 出厂设置：[4]
[B-Cy (饱和度)]	校正蓝色和青色之间的色彩饱和度。 [-63] … [63] ● 出厂设置：[-32]
[B-Cy (相位)]	校正蓝色和青色之间的色调。 [-63] … [63] ● 出厂设置：[6]
[Cy (饱和度)]	校正青色色彩饱和度。 [-63] … [63] ● 出厂设置：[-15]
[Cy (相位)]	校正青色色调。 [-63] … [63] ● 出厂设置：[7]
[Cy-G (饱和度)]	校正青色和绿色之间的色彩饱和度。 [-63] … [63] ● 出厂设置：[-21]
[Cy-G (相位)]	校正青色和绿色之间的色调。 [-63] … [63] ● 出厂设置：[36]
[G (饱和度)]	校正绿色色彩饱和度。 [-63] … [63] ● 出厂设置：[9]
[G (相位)]	校正绿色色调。 [-63] … [63] ● 出厂设置：[12]
[G-YI (饱和度)]	校正品绿色和黄色之间的色彩饱和度。 [-63] … [63] ● 出厂设置：[5]
[G-YI (相位)]	校正品绿色和黄色之间的色调。 [-63] … [63] ● 出厂设置：[17]
[YI (饱和度)]	校正黄色色彩饱和度。 [-63] … [63] ● 出厂设置：[-22]
[YI (相位)]	校正黄色色调。 [-63] … [63] ● 出厂设置：[-10]
[YI-YI-R (饱和度)]	校正黄色和“黄色至红色”之间的色彩饱和度。 [-63] … [63] ● 出厂设置：[-46]

项目	设置说明
[YI-YI-R (相位)]	校正黄色和“黄色至红色”之间的色调。 [-63] … [63] ● 出厂设置：[-30]
[YI-R (饱和度)]	校正黄色和红色之间的色彩饱和度。 [-63] … [63] ● 出厂设置：[-31]
[YI-R (相位)]	校正黄色和红色之间的色调。 [-63] … [63] ● 出厂设置：[-7]
[YI-R-R (饱和度)]	校正“黄色至红色”和红色之间的色彩饱和度。 [-63] … [63] ● 出厂设置：[-58]
[YI-R-R (相位)]	校正“黄色至红色”和红色之间的色调。 [-63] … [63] ● 出厂设置：[-6]
[主消隐电平]	设置主消隐。 [-200] … [200] ● 出厂设置：[16]
[RBG 黑电平控制设置]	<p>[红基准电平] 设置 Rch 消隐电平。 [-100] … [100] ● 出厂设置：[0]</p> <p>[绿基准电平] 设置 Gch 消隐电平。 [-100] … [100] ● 出厂设置：[0]</p> <p>[蓝基准电平] 设置 Bch 消隐电平。 [-100] … [100] ● 出厂设置：[0]</p> <p>[消隐电平偏移] 设置调整自动黑平衡后的 Rch、Gch 和 Bch 消隐电平。 [打开]：保持 [红基准电平]、[绿基准电平] 和 [蓝基准电平] 内设定的值。 [关闭]：将 Rch、Gch 和 Bch 的消隐电平设为 [0]。 ● 出厂设置：[关闭]</p>
[伽玛模式选择]	选择伽马曲线。 [高清]：HD (High Definition) 的视频伽马功能。 [标清]：提高超过 HD 伽马的较暗区域的增益。 [电影风格 1]：与 HD 伽马相比，再现更多高亮区域的功能。 [电影风格 2]：与 [电影风格 1] 伽马相比，再现更多高亮区域的功能。 [电影风格 3]：与 [电影风格 2] 伽马相比，再现更多高亮区域的功能。 [电影伽玛]：电影伽马功能。 [视频伽玛]：视频的电影伽马功能。 ● 出厂设置：[高清] 选择 [电影伽玛] 或 [视频伽玛] 为伽马模式时，为充分使用功能，建议将镜头光圈设为低于正常图像等级 (约 1/2)。
[伽玛设置]	[主伽玛] 以 0.01 步进值设置主伽马。 [0.30] … [0.75] ● 出厂设置：[0.40]

项目	设置说明	
[电影伽玛动态电平]	在 [伽玛模式选择] 中选择 [电影伽玛] 时, 将设置动态范围。如果选择 [电影伽玛] 之外的项目, 则不会更改任何设置。 [200%], [300%], [400%], [500%], [600%] • 出厂设置: [600%]	
[电影伽玛黑扩展电平]	在 [伽玛模式选择] 中选择 [电影伽玛] 时, 将设置黑色信号展宽。如果选择 [电影伽玛] 之外的项目, 则不会更改任何设置。 [0%] ... [30%] • 出厂设置: [0%]	
[视频伽玛拐点倾角]	在 [伽玛模式选择] 中选择 [视频伽玛] 时, 将设置拐点斜率。如果选择 [视频伽玛] 之外的项目, 则不会更改任何设置。 [150%], [200%] ... [500%] • 出厂设置: [500%]	
[视频伽玛拐点]	在 [伽玛模式选择] 中选择 [视频伽玛] 时, 将设置拐点。如果选择 [视频伽玛] 之外的项目, 则不会更改任何设置。 [30%] ... [107%] • 出厂设置: [30%]	
[黑伽玛]	设置暗区的伽马曲线。 [-8] ... [-1]: 压缩暗区。 [关闭]: 标准状态 [1] ... [8]: 放大暗区。 • 出厂设置: [-3]	
[黑伽玛范围]	设置压缩 / 扩展的最大等级。 [1]: 约 20% [2]: 约 30% [3]: 约 40% • 出厂设置: [1]	
[拐点设置]	[拐点模式]	设置拐点运行模式。 [自动], [手动输入], [关闭] • 出厂设置: [自动]
	[自动拐点响应]	设置自动拐点响应速度。设定值越小, 响应速度越快。 [1] ... [8] • 出厂设置: [4]
	[拐点电平]	以 0.5% 步进值设置拐点位置。 [70.0%] ... [107.0%] • 出厂设置: [93.0%]
	[拐点倾角]	设置拐点倾角。 [0] ... [99] • 出厂设置: [85]
	[红路拐点主斜率]	设置 Rch 的拐点倾角。 [-31] ... [31] • 出厂设置: [0]
	[蓝路拐点主斜率]	设置 Bch 的拐点倾角。 [-31] ... [31] • 出厂设置: [0]
[高亮度彩色开关]	[打开] / [关闭] 扩大色彩动态范围的模式。 [打开], [关闭] • 出厂设置: [打开]	

项目	设置说明
[高亮度彩色电平]	选择扩大色彩动态范围模式的等级。 [1] … [32] • 出厂设置：[16]
[白切割设置]	[白切割]
	[打开] / [关闭] 白电平切割功能。当功能设为 [打开] 时,启用 [白切割电平] 设定值。 [打开], [关闭] • 出厂设置：[打开]
	[白切割电平]
	设置白电平切割等级。 [90%] … [109%] • 出厂设置：[109%]
	[红路切割电平]
	设置白电平切割电平 Rch。 [-31] … [31] • 出厂设置：[0]
	[蓝路切割电平]
	设置白电平切割电平 Bch。 [-31] … [31] • 出厂设置：[0]
[动态伽玛]	启用 / 禁用动态范围延伸器功能。 [打开], [关闭] • 出厂设置：[关闭] 如果 USER 按钮分配有功能,请采用 USER 按钮操作进行[打开]/[关闭]。
[动态伽玛效果]	设置动态范围延伸器功能高亮度区的压缩等级。通过对正常拍摄时高光溢出的高亮区域进行视频信号电平压缩,可扩展动态范围。 [1], [2], [3] • 出厂设置：[1]
[自动光圈电平]	启用 / 禁用自动光圈等级功能。 [打开], [关闭] • 出厂设置：[打开] 如果 USER 按钮分配有功能,请采用 USER 按钮操作进行[打开]/[关闭]。
[自动光圈电平效果]	在自动光圈模式下调节亮度。增大该数值以提高亮度,降低该数值以使自动光圈收敛变暗。 [-50] … [50] • 出厂设置：[0]

[系统模式]

配有有关视频和音频记录格式的设置。

项目	设置说明
[系统格式设定]	显示摄像机的信号格式。如果此设置已经更改,请在确认消息上选择 [是],并重新启动摄像机。 [1080-59.94P], [1080-50P], [1080-59.94i], [1080-50i], [1080-23.98PsF], [720-59.94P], [720-50P], [480-59.94i], [576-50i]

项目	设置说明
[记录格式]	选择用于录制的编解码器以及拍摄和录制的模式。 [AVC-I200/60P], [AVC-I200/60i], [AVC-I200/50P], [AVC-I200/50i], [AVC-I200/30PN], [AVC-I200/25PN], [AVC-I200/24PN], [AVC-I100/60P], [AVC-I100/60i], [AVC-I100/50P], [AVC-I100/50i], [AVC-I100/30PN], [AVC-I100/24PN], [AVC-I100/25PN], [AVC-I50/60P], [AVC-I50/60i], [AVC-I50/50P], [AVC-I50/50i], [AVC-G50/60P], [AVC-G50/60i], [AVC-G50/50P], [AVC-G50/50i], [AVC-G25/60P], [AVC-G25/60i], [AVC-G25/50P], [AVC-G25/50i], [AVC-G12/60P], [AVC-G12/60i], [AVC-G12/50P], [AVC-G12/50i], [DVCPRO HD/60P], [DVCPRO HD/60i], [DVCPRO HD/50P], [DVCPRO HD/50i], [DVCPRO50/60i], [DVCPRO50/50i], [DVCPRO/60i], [DVCPRO/50i], [DV/60i], [DV/50i]
[摄像机模式]	设置 1080i SD 模式的摄像机拍摄模式。 [60i], [50i], [30P], [25P]
[音频量化比特数]	选择 [记录格式] 为 [AVC-I100] 或 [AVC-I50] 时的音频比特数 ([24BIT] 或 [16BIT])。 除此之外, 在 [记录格式] 中, 以固定为 24 比特或 16 比特的音频 比特数进行录制。 [16BIT], [24BIT]
[宽高比设置]	选择将要以 480i、576i 格式录制的视频的高宽比。 [边缘裁剪], [信箱模式], [SQUEEZ] • 出厂设置: [边缘裁剪]
[反向扫描]	启用 / 禁用图像垂直 / 水平倒置的逆向位扫描拍摄功能。 [打开], [关闭] • 出厂设置: [关闭]
[视频基准电平值设置]	设置 480i 视频信号的设置级别。 [0%], [7.5%A]
[拍摄模式]	根据拍摄环境设置拍摄模式。 [标准拍摄模式]: 选择正常亮度环境下的拍摄模式。 [新闻模式]: 选择高灵敏度。(适于在黑暗环境中拍摄。) LCD 液晶 屏显示 [H.SENS.]。 • 出厂设置: [标准拍摄模式]

[用户开关]

设置将要分配给 USER 按钮 (USER1 至 USER8) 的功能。

项目	设置说明
[USER1]	设置将要分配给〈FOCUS ASSIST〉按钮的功能。 [禁止], [场景文件选择], [水平仪重置], [水平仪设定开关], [波形监视器], [数字变焦], [动态伽玛], [闪光补偿], [超级增益], [1秒蓄积模式], [自动跟踪白平衡], [自动跟踪白平衡锁定], [聚光灯], [逆光], [渐暗], [渐亮], [自动光圈电平], [光圈], [测光表], [聚焦辅助], [微距聚焦], [光学防抖], [快速变焦], [斑马纹], [寻像器开/关], [预记录模式], [文本提示], [记录标识], [删除上一片段], [卡槽选择], [记录媒体选择], [音频监听选择], [记录回看], [同步备份记录暂停], [USB 模式], [播放列表] • 出厂设置: [聚焦辅助]
[USER2]	设置将要分配给〈MACRO〉按钮的功能。 [禁止], [场景文件选择], [水平仪重置], [水平仪设定开关], [波形监视器], [数字变焦], [动态伽玛], [闪光补偿], [超级增益], [1秒蓄积模式], [自动跟踪白平衡], [自动跟踪白平衡锁定], [聚光灯], [逆光], [渐暗], [渐亮], [自动光圈电平], [光圈], [测光表], [聚焦辅助], [微距聚焦], [光学防抖], [快速变焦], [斑马纹], [寻像器开/关], [预记录模式], [文本提示], [记录标识], [删除上一片段], [卡槽选择], [记录媒体选择], [音频监听选择], [记录回看], [同步备份记录暂停], [USB 模式], [播放列表] • 出厂设置: [微距聚焦]
[USER3]	设置将要分配给〈OIS〉按钮的功能。 [禁止], [场景文件选择], [水平仪重置], [水平仪设定开关], [波形监视器], [数字变焦], [动态伽玛], [闪光补偿], [超级增益], [1秒蓄积模式], [自动跟踪白平衡], [自动跟踪白平衡锁定], [聚光灯], [逆光], [渐暗], [渐亮], [自动光圈电平], [光圈], [测光表], [聚焦辅助], [微距聚焦], [光学防抖], [快速变焦], [斑马纹], [寻像器开/关], [预记录模式], [文本提示], [记录标识], [删除上一片段], [卡槽选择], [记录媒体选择], [音频监听选择], [记录回看], [同步备份记录暂停], [USB 模式], [播放列表] • 出厂设置: [光学防抖]
[USER4]	设置将要分配给〈ZEBRA〉按钮的功能。 [禁止], [场景文件选择], [水平仪重置], [水平仪设定开关], [波形监视器], [数字变焦], [动态伽玛], [闪光补偿], [超级增益], [1秒蓄积模式], [自动跟踪白平衡], [自动跟踪白平衡锁定], [聚光灯], [逆光], [渐暗], [渐亮], [自动光圈电平], [光圈], [测光表], [聚焦辅助], [微距聚焦], [光学防抖], [快速变焦], [斑马纹], [寻像器开/关], [预记录模式], [文本提示], [记录标识], [删除上一片段], [卡槽选择], [记录媒体选择], [音频监听选择], [记录回看], [同步备份记录暂停], [USB 模式], [播放列表] • 出厂设置: [斑马纹]

项目	设置说明
[USER5]	设置将要分配给〈WFM〉按钮的功能。 [禁止], [场景文件选择], [水平仪重置], [水平仪设定开关], [波形监视器], [数字变焦], [动态伽玛], [闪光补偿], [超级增益], [1秒蓄积模式], [自动跟踪白平衡], [自动跟踪白平衡锁定], [聚光灯], [逆光], [渐暗], [渐亮], [自动光圈电平], [光圈], [测光表], [聚焦辅助], [微距聚焦], [光学防抖], [快速变焦], [斑马纹], [寻像器开/关], [预记录模式], [文本提示], [记录标识], [删除上一片段], [卡槽选择], [记录媒体选择], [音频监听选择], [记录回看], [同步备份记录暂停], [USB 模式], [播放列表] • 出厂设置: [波形监视器]
[USER6]	设置将要分配给〈A.IRIS.LEVEL〉按钮的功能。 [禁止], [场景文件选择], [水平仪重置], [水平仪设定开关], [波形监视器], [数字变焦], [动态伽玛], [闪光补偿], [超级增益], [1秒蓄积模式], [自动跟踪白平衡], [自动跟踪白平衡锁定], [聚光灯], [逆光], [渐暗], [渐亮], [自动光圈电平], [光圈], [测光表], [聚焦辅助], [微距聚焦], [光学防抖], [快速变焦], [斑马纹], [寻像器开/关], [预记录模式], [文本提示], [记录标识], [删除上一片段], [卡槽选择], [记录媒体选择], [音频监听选择], [记录回看], [同步备份记录暂停], [USB 模式], [播放列表] • 出厂设置: [自动光圈电平]
[USER7]	设置将要分配给〈SLOT SEL〉按钮的功能。 [禁止], [场景文件选择], [水平仪重置], [水平仪设定开关], [波形监视器], [数字变焦], [动态伽玛], [闪光补偿], [超级增益], [1秒蓄积模式], [自动跟踪白平衡], [自动跟踪白平衡锁定], [聚光灯], [逆光], [渐暗], [渐亮], [自动光圈电平], [光圈], [测光表], [聚焦辅助], [微距聚焦], [光学防抖], [快速变焦], [斑马纹], [寻像器开/关], [预记录模式], [文本提示], [记录标识], [删除上一片段], [卡槽选择], [记录媒体选择], [音频监听选择], [记录回看], [同步备份记录暂停], [USB 模式], [播放列表] • 出厂设置: [卡槽选择]
[USER8]	设置将要分配给〈IRIS〉按钮的功能。 [禁止], [场景文件选择], [水平仪重置], [水平仪设定开关], [波形监视器], [数字变焦], [动态伽玛], [闪光补偿], [超级增益], [1秒蓄积模式], [自动跟踪白平衡], [自动跟踪白平衡锁定], [聚光灯], [逆光], [渐暗], [渐亮], [自动光圈电平], [光圈], [测光表], [聚焦辅助], [微距聚焦], [光学防抖], [快速变焦], [斑马纹], [寻像器开/关], [预记录模式], [文本提示], [记录标识], [删除上一片段], [卡槽选择], [记录媒体选择], [音频监听选择], [记录回看], [同步备份记录暂停], [USB 模式], [播放列表] • 出厂设置: [光圈]

[开关模式]

配置使用各个开关切换时的各种模式设置。
 显示缩略图画面时不能设置这些菜单项。

项目	设置说明
[低档增益]	设置将要分配到〈GAIN〉开关〈L〉位置的增益值。(仅在 [新闻模式] 模式下存在负的增益值。) [-3dB] … [18dB] ● 出厂设置 : [0dB]
[中档增益]	设置将要分配到〈GAIN〉开关〈M〉位置的增益值。(仅在 [新闻模式] 模式下存在负的增益值。) [-3dB] … [18dB] ● 出厂设置 : [6dB]
[高档增益]	设置将要分配到〈GAIN〉开关〈H〉位置的增益值。(仅在 [新闻模式] 模式下存在负的增益值。) [-3dB] … [18dB] ● 出厂设置 : [12dB]
[超级增益]	设置将要分配给 USER 按钮的超级增益。 [24dB], [30dB], [36dB] [全部] : 每次按 USER 按钮, 设置依次切换 [24dB] → [30dB] → [36dB] → (关闭)。 ● 出厂设置 : [36dB]
[光学防抖]	启用 / 禁用影像稳定器功能。 [打开] : 启用影像稳定器功能。 [关闭] : 禁用影像稳定器功能。 ● 出厂设置 : [打开] 如果 USER 按钮分配有功能, 请采用 USER 按钮操作进行 [打开]/[关闭]。
[自动跟踪白平衡]	将自动跟踪白平衡功能分配到〈WHITE BAL〉开关。 [Ach], [Bch], [预置], [关闭] ● 出厂设置 : [关闭]
[自动白平衡跟踪速度]	设置自动跟踪白平衡功能的控制速度。 [快速], [标准], [慢速] ● 出厂设置 : [标准]
[ATW 红色微调]	通过自动跟踪白平衡操作, 精细调节聚敛功能的 Rch 输出。 [-10] … [10] ● 出厂设置 : [0]
[ATW 蓝色微调]	通过自动跟踪白平衡操作, 精细调节聚敛功能的 Bch 输出。 [-10] … [10] ● 出厂设置 : [0]
[白平衡预置]	设置将要分配到〈WHITE BAL〉开关〈PRST〉位置的色温。 [3200K], [5600K], [可调] ● 出厂设置 : [3200K]
[白平衡调整]	设置 [白平衡预置] 内的 [可调] 值。 此外, 也可通过〈SEL/PUSH SET〉拨盘按钮进行操作。 当 [白平衡预置] 设为 [可调] 且〈WHITE BAL〉开关处在〈PRST〉时启用。 [2000K] … [15000K] ● 出厂设置 : [3200K]
[手柄变焦速度]	设置手柄变焦开关为〈FIX〉时的变焦速度。 [1] … [99] ● 出厂设置 : [50]

项目	设置说明
[一键自动聚焦]	分配〈PUSH AUTO〉按钮按下时的操作模式。 [快速聚焦] ：一旦按下该按钮，将自动执行高速对焦，直至图像完成对焦。 [标准] ：按住该按钮进行自动对焦。 ● 出厂设置：[快速聚焦]
[辅助手动聚焦]	设置在手动聚焦模式下，是否自动调整上一次对焦。 [打开] ：自动调整上一次对焦。 [关闭] ：不自动调整对焦。 ● 出厂设置：[关闭] 如果图像出现很大的对焦偏差，则可能未正确调整对焦。 不可采用连接到〈CAM REMOTE〉端子的遥控器操作。
[聚焦辅助模式]	设置对焦辅助功能的操作模式。 [扩大显示] ：扩展 LCD 液晶屏屏幕的中心部分。 [红色外框内] ：以红色突出显示视频轮廓。 ● 出厂设置：[扩大显示] 如果 USER 按钮分配有功能，请采用 USER 按钮操作进行功能开关。
[微距]	启用 / 禁用对焦微距功能。 [打开] ：启用对焦微距功能。 [关闭] ：禁用对焦微距功能。 ● 出厂设置：[关闭] 如果 USER 按钮分配有功能，请采用 USER 按钮操作进行[打开]/[关闭]。
[微距模式]	设置对焦微距功能启用时的操作模式。 [16:9 提示] ：仅启用广角微距范围。 [全部] ：长焦微距范围和广角微距范围均启用。 ● 出厂设置：[16:9 提示]
[自动光圈速度]	设置自动光圈功能的控制速度。 [快速] ， [标准] ， [慢速] ● 出厂设置：[标准]
[自动光圈窗口]	选择自动光圈检测窗口。 [标准 1] ：靠近画面中心的窗口。 [标准 2] ：靠近画面底部的窗口。 [中心] ：画面中心位置的窗口。 ● 出厂设置：[标准 1]
[区域模式]	分配拍摄时将要在使用控制杆选定的区域内执行的功能。 [禁止] ：不分配功能。 [聚焦] ：自动对焦 / 聚焦状态条 [光圈] ：自动光圈功能 [测光表] ：亮度显示功能 [聚焦 / 光圈] ：同时激活 [聚焦] 和 [光圈]。 [聚焦 / 测光表] ：同时激活 [聚焦] 和 [测光表]。 ● 出厂设置：[禁止]

项目	设置说明
[波形监视器模式]	选择按下〈WFM〉按钮时要在 LCD 液晶屏上显示的波形类型。 [波形显示] ：显示为波形。 [矢量显示] ：显示为矢量。 [波形 / 矢量] ：每按一次〈WFM〉按钮，显示按照（无显示）→ [波形显示]（波形显示）→ [矢量显示]（矢量显示）→（无显示）的顺序依次切换。 ● 出厂设置：[波形显示]
[斑马纹]	显示 / 隐藏斑马纹。 [打开] ：显示斑马纹。 [关闭] ：不显示斑马纹。 ● 出厂设置：[关闭] 如果 USER 按钮分配有功能，请采用 USER 按钮操作进行 [打开] / [关闭]。
[斑马纹模式]	选择是否保持显示斑马纹。 [持续] ：保持显示斑马纹。 [5 秒显示] ：显示斑马纹约 5 秒钟。 ● 出厂设置：[5 秒显示]
[彩条类型]	选择要使用的色条。 [SMPTE] ：使用 SMPTE 标准的色条。 [全彩条] ：使用完整色条。 [SPLIT] ：使用 SNG（Satellite News Gathering）的 SPLIT 色条。 [ARIB] ：使用 ARIB 标准的色条。 ● 出厂设置：[全彩条]
[前记录开关]	设置摄像机前端录制按钮的操作。 [禁止] ：不激活操作。 [活动] ：激活操作。 ● 出厂设置：[活动]

[AUTO 开关]

配置有关自动模式的设置。

自动光圈、自动增益控制、自动跟踪白平衡和自动对焦功能可单独设置。

显示缩略图画面时不能设置这些菜单项。

项目	设置说明
[自动光圈]	启用 / 禁用自动光圈控制。 [打开] ：在自动模式下执行自动光圈控制操作。〈IRIS〉按钮无效。 [关闭] ：不能在自动模式中进行自动光圈控制操作。用于激活使用〈IRIS〉按钮选择的光圈控制功能。 ● 出厂设置：[打开]
[自动增益控制]	设置在 [自动光圈] 内选定 [打开] 时的自动增益控制操作。 [打开] ：执行在自动模式下自动调节摄像机增益的 [自动增益控制] 功能操作。 [关闭] ：不执行在自动模式下自动调节摄像机增益的 [自动增益控制] 功能操作。 ● 出厂设置：[打开]
[自动增益限制]	设置 [自动增益控制] 操作期间的最大增益值。 [3dB] , [6dB] , [12dB] , [18dB] ● 出厂设置：[6dB]

项目	设置说明
[自动增益点]	设置 F 值在 [自动增益控制] 操作期间从自动光圈切换到 [自动增益控制] 控制。 [F4.0], [F5.6] • 出厂设置: [F4.0]
[自动快门]	设置在 [自动光圈] 内选定 [打开] 时的自动快门控制操作。 [打开]: 在自动模式下执行自动快门操作。 [关闭]: 不在自动模式下执行自动快门操作。 • 出厂设置: [打开]
[自动快门限制]	设置 [自动快门] 操作期间的最大快门值。 [1/100], [1/120], [1/250] • 出厂设置: [1/250]
[自动快门设定]	设置在 [自动快门] 操作期间从自动光圈切换到 [自动快门] 时的 F 值。 [F8.0], [F9.6] • 出厂设置: [F8.0]
[自动跟踪白平衡]	设置自动跟踪白平衡功能的操作。 [打开]: 在自动模式下激活自动跟踪白平衡功能。[ATW] 功能不可通过 <WHITE BAL> 开关或 USER 按钮在启用和禁用之间进行切换。但如果 [自动跟踪白平衡锁定] 分配到 USER 按钮, 则可通过 USER 按钮固定白平衡值。 [关闭]: 不在自动模式下执行 [ATW] 功能操作。执行通过 <WHITE BAL> 开关选定的白平衡功能操作。 • 出厂设置: [打开]
[自动聚焦]	设置自动对焦操作。 [打开]: 在自动模式下执行自动对焦操作。<FOCUS> 开关无效。 [关闭]: 不在自动模式下执行自动对焦操作。激活通过 <FOCUS> 开关选定的对焦功能。 • 出厂设置: [打开]

[记录设置]

进行摄像机录制和播放时的各类设置项目。
设置系统频率、行数、记录格式和录制方式。

项目	设置说明
[记录卡槽]	选择录制介质的插槽。 [microP2]: 使用 microP2 存储卡 (插槽 1 和 2)。 [P2]: 使用 P2 存储卡 (卡插槽 3)。 • 出厂设置: [microP2]
[文件分割]	选择分割 4 GB 设备中的录制文件或分割在 microP2 存储卡 (超过 32 GB) 以 AVC-LongG 格式录制的文件。 [单一文件]: 录制成一个文件。 [分开记录]: 按每个 4 GB 拆分剪辑。 • 出厂设置: [分开记录]
[记录]	选择记录格式。 [标准]: 进行标准记录。 [间隔记录]: 执行间隔记录。 [单次拍摄]: 执行单次记录。 [循环记录]: 进行循环记录。 • 出厂设置: [标准]

项目		设置说明
[特殊记录设置]	[记录保持]	选择是否保留 [记录] 设置。 [打开]：保留设置。 [关闭]：不保留设置。下次开机时始终为 [标准]。 ● 出厂设置：[关闭]
	[单次拍摄记录时间]	设置单次记录的记录时长。 [1frm], [2frm], [4frm], [8frm], [16frm], [1s] ● 出厂设置：[1frm]
	[间隔时间]	设置间隔记录的间隔时长。 [2frm], [4frm], [8frm], [16frm], [1s], [2s], [5s], [10s], [30s], [1min], [5min], [10min] ● 出厂设置：[2frm]
	[延迟记录]	选择在进行间隔记录或单次记录时是否将记录开始时间延后约 1 秒。 [打开], [关闭] ● 出厂设置：[关闭]
[预记录模式]	选择是否进行预记录。如果选择了 [打开]，预记录将在 HD 模式下进行约 3 秒，在 SD 模式下进行约 7 秒。 [打开], [关闭] ● 出厂设置：[关闭]	
[连续片段记录]	选择是否进行连续片段记录。 [打开], [关闭] ● 出厂设置：[关闭]	
[同步记录]	选择是否进行同时记录。 [打开], [关闭] ● 出厂设置：[关闭]	
[同步备份记录]	选择是否进行背景记录。 [打开], [关闭] ● 出厂设置：[关闭]	
[双码流设置]	[编解码应用]	选择录制低码流素材数据的介质。 [代理码流记录 (P2)]：将低码流素材数据录制到 P2 卡。 [代理码流记录 (P2&SD)]：将低码流素材数据同时录制到 P2 卡和 SD 存储卡。 [流]：输出视频流。 [关闭]：不录制低码流素材数据。 ● 出厂设置：[关闭] 如果无法更改 [编解码应用] 设置，可更改 [代理码流记录模式] 或 [视频流模式] 设置。
	[视频流模式]	设置视频流的传输模式。 [低], [HQ], [AVC-G6], [SHQ (QoS)], [AVC-G (QoS)] ● 出厂设置：[HQ]
	[代理码流记录模式]	设置低码流素材数据的录制模式。 [LOW 2CH MOV], [HQ 2CH MOV], [SHQ 2CH MOV], [AVC-G6 2CH MOV] ● 出厂设置：[HQ 2CH MOV]

项目	设置说明
[代理码流记录状态]	选择是否在寻像器和 LCD 液晶屏中显示低码流素材数据的录制信息或消息。 [打开]：显示低码流素材信息录制和录制开始时 SD 存储卡的剩余容量。始终显示警告信息。 [关闭]：警告发生时仅显示三秒钟的低码流素材和 SD 存储卡的警告信息。 ● 出厂设置：[关闭]
[片段起始标识]	选择每次开始记录时是否在记录开始位置自动添加文本提示。 [打开], [关闭] ● 出厂设置：[关闭]
[时间标记]	选择是否在拍摄的视频上添加 [日期] / [时间] 信息。 [打开]：在视频上添加在 [日期] / [时间] 项设置的信息。 [关闭]：不在视频上添加在 [日期] / [时间] 项设置的信息。 ● 出厂设置：[关闭]
[时码状态模式]	设置内置时间码发生器得计数模式。 [DF]：使用丢帧模式。 [NDF]：使用非丢帧模式。 ● 出厂设置：[DF]
[时间码发生器]	设置内置时间码发生器提前的操作模式。 [自由运行]：无论操作模式如何，均提前。 [记录运行]：记录进行过程中提前。 ● 出厂设置：[记录运行] 在可变帧频模式下进行原生记录时，如果拍摄和记录的帧数不同，时间码将变为 [记录运行]。
[时间码预置]	设置要记录的时间码的默认值。
[用户比特发生器模式]	选择用户比特模式。 [用户设定值]：选择已设置的用户比特值。 [时间]：选择本地时间。(小时、分钟和秒钟) [日期]：选择本地日期和时间。(年、月、日、小时) [外同步]：记录当前输入到〈TC IN/OUT〉端子的用户比特值。 [时间码发生器]：将 [时间码发生器] 值记录为用户比特。 [帧频]：选择摄像机的成像信息 (如帧频等)。 [同步]：读取记录到卡上的值，并连续记录该值。 ● 出厂设置：[用户设定值]
[用户比特预置]	设置用户比特。请注意,[用户设定值]必须针对[用户比特发生器模式]进行设置。
[VITC 用户比特模式]	选择 VITC 用户比特模式。 [USER/EXT]：当 [用户比特发生器模式] 为 [外同步] 时，则追踪该数值；如非 [外同步]，则记录在 [用户设定值] 内设置的用户值。 [时间]：选择本地时间。(小时、分钟和秒钟) [日期]：选择本地日期和时间。(年、月、日、小时) [时间码发生器]：将时间码发生器值记录为用户比特。 [帧频]：选择摄像机的成像信息 (如帧频等)。 [同步]：读取记录到卡上的值，并连续记录该值。 ● 出厂设置：[USER/EXT]
[记录元数据]	[读取] 加载保存到 SD 存储卡的元数据上传文件。

项目	设置说明
[记录]	设置是否在录制时添加加载的元数据。 [打开]：添加元数据。 [关闭]：不添加元数据。 ● 出厂设置：[关闭]
[用户场景片段名称]	设置要录制到 [用户场景片段名称] 的数据。 (当 [记录] 为 [打开] 时) [类型 1]：记录加载数据的设定值。 [类型 2]：记录加载的数据和计数值。 (当 [记录] 为 [关闭] 时) [类型 1]：记录与 [全球场景片段 ID] 相同的值。 [类型 2]：记录与 [场景片段名称] 相同的值。 ● 出厂设置：[类型 1]
[卡序列号]	启用/禁用将文本提示(带有存储卡序号或类型)录制为元数据的功能。 [打开]，[关闭] ● 出厂设置：[关闭]
[初始化]	删除所有加载的元数据并初始化。
[属性]	检查和修正加载的元数据。
[LANGUAGE]	设置用于显示元数据的显示语言。 [ENGLISH]，[中文]

[片段]

在查看寻像器或 LCD 液晶屏中显示的剪辑缩略图进行各种任务（如播放、删除、复制剪辑和编辑元数据）时使用这一菜单。

显示缩略图画面时启用这些菜单项。

选择目标缩略图时启用剪辑操作，如 [删除] 或 [复制] 等。

某些项目仅在特定条件下显示，如在 USB 主机模式或浏览器画面中。

项目	设置说明
[缩略图显示]	选择缩略图画面上所要显示的剪辑。 [所有场景片段]：显示所有剪辑的缩略图。 [相同记录格式片段]：仅显示以系统相同格式录制的剪辑缩略图。以相同格式录制的剪辑是指主菜单 → [系统模式] 中的 [系统格式设定]、[记录格式] 和 [音频量化比特数] 各个项目匹配当前的设置状态。 示例) [1080-59.94i]、[AVC-I100]、[24BIT] [选择的场景片段]：仅显示使用控制杆选择的剪辑缩略图。缩略图以所选顺序出现。 [标记的场景片段]：仅显示使用带有拍摄标记的剪辑缩略图。 [文本提示场景片段]：仅显示带有文本提示数据的剪辑缩略图。 [卡槽内场景片段]：仅显示所选插槽的剪辑缩略图。 [错误片段]：仅显示添加为缩略图的、带有不良剪辑指示的剪辑。 ● 出厂设置：[所有场景片段]
[删除]	删除所选剪辑。
[格式化]	选择 [格式化] 菜单时，可格式化指定插槽的 P2 卡。 [卡插槽 1]，[卡插槽 2]，[卡插槽 3]，[SD 存储卡] ● 设置 CPS 密码后，可选择 [普通模式]（普通未加密格式）或 [加密模式]（加密格式）。 ● 作为格式化结果而删除的数据不能被恢复。格式化之前必须检查数据。

项目	设置说明								
[格式化 (储存器)]	在 USB 主机模式中, 使用指定的系统格式化连接到 (USB3.0 HOST) 端子的存储设备。 [TYPE S]: 以 [TYPE S] 格式进行格式化。 [FAT]: 以 [FAT] 格式进行格式化。 仅在显示存储浏览器画面或存储缩略图画面时, 此菜单项才会启用。								
[复制]	将所选剪辑复制到任何卡插槽中的 P2 卡或存储设备中。 [卡插槽 1],[卡插槽 2],[卡插槽 3],[SD 存储卡],[储存器],[FTP],[FTP (低码率素材)]								
[导出]	通过存储卡设备从 P2 卡或 SD 存储卡导出 (写入) 到存储设备或 FTP。 [所有卡插槽]、[卡插槽 1]、[卡插槽 2]、[卡插槽 3]: 将剪辑从 P2 卡导出到存储设备。 [SD 存储卡]: 从 SD 存储卡导出到 FTP。								
[导入]	通过存储卡设备, 将剪辑等从存储设备或 FTP 导入 (写回) 到 P2 卡或 SD 存储卡。 [卡插槽 1],[卡插槽 2],[卡插槽 3],[SD 存储卡]								
[修复场景片段]	修复因录制期间突然断电或其他原因而导致的不良剪辑指示 (黄色) 中显示的剪辑。								
[重新连接]	如果在多张 P2 卡上录制的剪辑无法识别为连续的剪辑, 将显示不完整的剪辑指示  。可使用此功能将剪辑修复为连续的剪辑 (原合并剪辑)。								
[改变缩略图]	将剪辑缩略图更改为带有任何文本提示的图像。可在显示文本提示剪辑时执行此功能。								
[资源管理器]	切换到存储设备和网络连接的信息显示画面。 [储存器]: 切换到存储设备信息显示画面。 [FTP]: 切换到 FTP 服务器信息显示画面。								
[认证设置]	从卡状态屏幕选择此菜单时, 显示用于输入 CPS 密码的软件键盘。输入密码并选择 [OK] 后, CPS 密码被设置到摄像机上。设置的 CPS 密码验证成功后, 显示消息 [AUTHENTICATED SUCCESSFULLY!] 设置的 CPS 密码验证失败后, 显示警告消息。								
[更改分区名称]	在 USB 主机模式中, 设置 / 更改存储设备的分区名称。 • 默认值为创建分区时的日期和时间。 • 此菜单项仅针对 [TYPE S] 存储设备启用。 • 仅在显示存储浏览器画面时, 才显示此菜单项。								
[删除最后的分区]	在 USB 主机模式中, 删除最后一个存储分区。 • 仅在光标位于最后一个分区时, 才可删除该分区。 • 仅在显示存储浏览器画面时, 才显示此菜单项。								
[删除文件夹]	删除 FAT 格式存储设备中的文件夹。								
[属性]	<table border="1"> <tbody> <tr> <td>[场景片段属性]</td> <td>详细剪辑信息显示在画面上。可以分别校正项目。</td> </tr> <tr> <td>[存储卡状态]</td> <td>显示卡插槽的存储卡状态。</td> </tr> <tr> <td>[设置加密密码]</td> <td>设置 microP2 存储卡的 CPS 加密密码。 [SD 卡读取]: 从 SD 存储卡加载 CPS 密码。 [设置]: 输入 CPS 密码。 [删除]: 删除保存到设备的密码, 并禁用加密格式。</td> </tr> <tr> <td>[SD 存储卡]</td> <td>显示 SD 存储卡信息。</td> </tr> </tbody> </table>	[场景片段属性]	详细剪辑信息显示在画面上。可以分别校正项目。	[存储卡状态]	显示卡插槽的存储卡状态。	[设置加密密码]	设置 microP2 存储卡的 CPS 加密密码。 [SD 卡读取]: 从 SD 存储卡加载 CPS 密码。 [设置]: 输入 CPS 密码。 [删除]: 删除保存到设备的密码, 并禁用加密格式。	[SD 存储卡]	显示 SD 存储卡信息。
[场景片段属性]	详细剪辑信息显示在画面上。可以分别校正项目。								
[存储卡状态]	显示卡插槽的存储卡状态。								
[设置加密密码]	设置 microP2 存储卡的 CPS 加密密码。 [SD 卡读取]: 从 SD 存储卡加载 CPS 密码。 [设置]: 输入 CPS 密码。 [删除]: 删除保存到设备的密码, 并禁用加密格式。								
[SD 存储卡]	显示 SD 存储卡信息。								

项目	设置说明
	<p>[剩余设置]</p> <p>设置在显示 P2 卡信息时显示剩余容量或已用容量。</p> <p>[剩余时间]：显示剩余容量。</p> <p>[已使用时间]：显示已用容量。</p> <ul style="list-style-type: none"> ● 出厂设置：[已使用时间]
	<p>[分区剩余容量]</p> <p>显示分区的可用空间。</p>
[缩略图设置]	<p>[图标]</p> <p>选择要显示的项目，然后按控制杆。显示检查的项目。当选择 [隐藏所有] 时，不能选择其他项目。</p> <p>[隐藏所有]：隐藏所有指示灯。</p> <p>[标记]：显示拍摄标记指示灯。</p> <p>[文本提示]：显示文本提示指示灯。</p> <p>[16:9 提示]：显示宽屏指示灯。</p> <p>[低码率素材]：显示低码流素材指示灯。</p> <ul style="list-style-type: none"> ● 出厂设置：[标记]，[文本提示]，[16:9 提示]，[低码率素材] <p>[数据标识]</p> <p>选择要在时间码显示区显示的内容。</p> <p>[时码]：显示时间码。</p> <p>[用户比特]：显示用户比特。</p> <p>[时间]：显示录制时间。</p> <p>[日期]：显示录制日期。</p> <p>[日期时间]：显示录制日期和时间。</p> <p>[场景片段名称]：显示剪辑名称。</p> <p>[用户场景片段名称]：显示用户剪辑名称的最多前 15 个字母（对于英文显示）。</p> <p>[卡槽]：显示插槽号。</p> <p>[缩略图显示时间码]：显示缩略图位置的时间码。</p> <ul style="list-style-type: none"> ● 出厂设置：[时码] <p>[缩略图尺寸]</p> <p>设置缩略图画面显示的缩略图大小。</p> <p>[小]：小（缩略图显示：4×3 和属性显示）</p> <p>[中]：标准（缩略图显示：4×3）</p> <p>[大]：大（缩略图显示：3×2）</p> <ul style="list-style-type: none"> ● 出厂设置：[中] <p>[重放开始位置]</p> <p>设置缩略图画面的播放起始位置。</p> <p>[继续上次重放]：从播放停止的位置开始播放。</p> <p>[缩略图位置]：从缩略图位置的时间码开始播放。</p> <p>[开始时间码]：从开始时间码（剪辑开头）开始播放。</p> <ul style="list-style-type: none"> ● 出厂设置：[开始位置]

项目	设置说明
[属性显示]	设置 [缩略图尺寸] 选为 [小] 时缩略图左侧显示的简单属性项目。 [用户场景片段名称]：显示用户剪辑名称。 [开始位置]：显示开始时间码。 [记录日期]：显示录制日期。 [记录时间]：显示录制时间。 [音频声道数量]：显示声道数。 [音频取样频率]：显示音频采样率。 [音频量化比特数]：显示音频比特率。 [创建者]：显示剪辑录制人。 [拍摄者]：显示摄像师。 [用户设备位置]：显示拍摄位置。 [节目名称]：显示节目名称。 [场景编号]：显示场景号。 [拍摄镜头序号]：显示拍摄镜头序号。 [记者]：显示报告人。 [目的]：显示拍摄目的。 [对象]：显示拍摄对象。 [开始用户比特]：显示开始用户比特。 [记录帧频]：显示录制帧频。 [最后更新日期]：显示最后更新的日期。 [最后更新人]：显示最后更新人。 [生产厂家]：显示设备制造商名称。 [序列号码]：显示序列号。 [型号名称]：显示型号名称。 [海拔高度]：显示海拔高度。 [经度]：显示经度。 [纬度]：显示纬度。 [第 1 个文本提示]：显示首个文本提示的内容。 [缩略图记录位置]：显示缩略图录制位置。
[缩略图信息]	显示所选剪辑数和剪辑播放时间等。 [场景片段数量]：在缩略图画面的右下方显示所选剪辑数。 [选定剪辑的持续时间]：显示所选剪辑的总播放时间。 [总时长]：显示所显示的剪辑的总播放时间。 ● 出厂设置：[场景片段数量]
[文本提示指示]	设置缩略图画面上剪辑所显示的文本提示指示的显示模式。 [所有]：显示带有文本提示的所有剪辑的指示。 [隐藏卡序列号]：对于仅带有以下类型文本提示的剪辑，隐藏文本提示的指示。 ● 带有写入卡序号的文本提示 ● 未设置偏移量的带有剪辑元数据的其他文本提示 若要录制带有写为元数据的卡序号的文本提示，请将主菜单 → [记录设置] → [记录元数据] → [卡序列号] 设为 [打开]。 在剪辑属性画面上检查 [提示信息] 的 [记录位置]，查看是否已设置文本提示的偏移量。 ● 出厂设置：[所有]
[存储复制设置]	[校验] 设置是否在 USB 主机模式中导出时进行验证。 [打开]：验证。 [关闭]：不验证。

[音频设置]

配置有关音频输入 / 输出的设置。

项目	设置说明
[输入设置]	
[内部话筒]	<p>设置内置麦克风的开关并选择方向。</p> <p>[立体声]：采用立体声话筒从正面两个方向记录音频。</p> <p>[单声道]：该模式通过增强像散弹枪一样的前向麦克风，录制来自于正面更清晰的音频。左右侧录制的音频相同。</p> <p>[关闭]：禁用内置立体声话筒的音频。</p> <p>● 出厂设置：[立体声]</p>
[输入 1 话筒电平]	<p>设置连接至〈AUDIO INPUT 1〉端子的外部麦克风的电平。仅在连接麦克风时启用。</p> <p>[-40dB], [-50dB], [-60dB]</p> <p>● 出厂设置：[-50dB]</p>
[输入 2 话筒电平]	<p>设置连接至〈AUDIO INPUT 2〉端子的外部麦克风的电平。仅在连接麦克风时启用。</p> <p>[-40dB], [-50dB], [-60dB]</p> <p>● 出厂设置：[-50dB]</p>
[输入 1 线路电平]	<p>设置连接至〈AUDIO INPUT 1〉端子的外部音频线路输入的电平。仅在连接外部设备时启用。</p> <p>[4dB], [0dB]</p> <p>● 出厂设置：[0dB]</p>
[输入 2 线路电平]	<p>设置连接至〈AUDIO INPUT 2〉端子的外部音频线路输入的电平。仅在连接外部设备时启用。</p> <p>[4dB], [0dB]</p> <p>● 出厂设置：[0dB]</p>
[记录 CH 设置]	
[前电平调整选择]	<p>设置〈F.AUDIO LEVEL〉拨盘的分配。设置不为〈AUTO〉时启用。可调节 [0dB] 至 [-∞]。</p> <p>[CH1], [CH2], [CH3], [CH4], [CH1/CH2], [CH3/CH4], [全部], [关闭]</p> <p>● 出厂设置：[关闭]</p>
[自动电平 CH3]	<p>选择声道 3 的电平设置。</p> <p>[打开]：设置要自动调节的模式。音频限幅无效。</p> <p>[关闭]：音频电平遵循 [电平控制 CH3] 的数值。</p> <p>● 出厂设置：[打开]</p>
[自动电平 CH4]	<p>选择声道 4 的电平设置。</p> <p>[打开]：设置要自动调节的模式。音频限幅无效。</p> <p>[关闭]：音频电平遵循 [电平控制 CH4] 的数值。</p> <p>● 出厂设置：[打开]</p>
[电平控制 CH3]	<p>当声道 3 的自动电平调整为 [关闭] 时,可以使用此项手动进行调整。</p> <p>[0] … [100]</p> <p>● 出厂设置：[70]</p>
[电平控制 CH4]	<p>当声道 4 的自动电平调整为 [关闭] 时,可以使用此项手动进行调整。</p> <p>[0] … [100]</p> <p>● 出厂设置：[70]</p>
[话筒滤波 CH1]	<p>启用 / 禁用声道 1 的低截止滤波器。</p> <p>[打开], [关闭]</p> <p>● 出厂设置：[关闭]</p>

项目	设置说明
[话筒滤波 CH2]	启用 / 禁用声道 2 的低截止滤波器。 [打开], [关闭] • 出厂设置 : [关闭]
[话筒滤波 CH3]	启用 / 禁用声道 3 的低截止滤波器。 [打开], [关闭] • 出厂设置 : [关闭]
[话筒滤波 CH4]	启用 / 禁用声道 4 的低截止滤波器。 [打开], [关闭] • 出厂设置 : [关闭]
[音频限幅 CH1]	启用 / 禁用声道 1 的音频限幅。 [打开], [关闭] • 出厂设置 : [关闭]
[音频限幅 CH2]	启用 / 禁用声道 2 的音频限幅。 [打开], [关闭] • 出厂设置 : [关闭]
[音频限幅 CH3]	启用 / 禁用声道 3 的音频限幅。 [打开], [关闭] • 出厂设置 : [关闭]
[音频限幅 CH4]	启用 / 禁用声道 4 的音频限幅。 [打开], [关闭] • 出厂设置 : [关闭]
[峰值冗余]	设置动态余量 (标准电平)。 [12dB], [18dB], [20dB]
[输出设置]	
[音频输出]	设置 <AUDIO OUT> 端子、耳机端子、<HDMI OUT> 端子和内置扬声器的音频信号输出。 [CH1/2], [CH1], [CH2], [CH3/4], [CH3], [CH4] • 出厂设置 : [CH1/2]
[测试音频]	根据基准电平输出额定 1 kHz 音调信号。 根据 [峰值冗余] 的设置, 标准电平存在差异。 [打开], [关闭] • 出厂设置 : [打开]

[输出选择]

配置有关 <SDI OUT>、<HDMI OUT>、<GENLOCK IN/VIDEO OUT> 或 <TC IN/OUT> 端子视频输出的设置。

项目	设置说明
[SDI 输出]	选择 <SDI OUT> 端子的视频输出。 [打开] : 输出视频。 [关闭] : 不输出视频。 • 出厂设置 : [关闭]
[SDI 和 HDMI 选择]	选择 <SDI OUT> 端子和 <HDMI OUT> 端子的输出信号。 [系统模式] : 跟踪 [系统模式] → [系统格式设定] 内的设置。 [1080i] : 在 [系统模式] → [系统格式设定] 中选择了 [1080-59.94P] 或 [1080-50P] 时, 将其转换为隔行信号并输出。在进行其他设置时, 不可选择此菜单项。 [下变换] : 向下变换至 SD 信号和输出。 • 出厂设置 : [系统模式]

项目	设置说明
[3G-SDI 输出]	在 1080P 模式中, 选择 HD SDI 输出的 1080P 信号。 [LEVEL-A]: 选择 LEVEL-A 方法。 [LEVEL-B]: 选择 LEVEL-B DL 方法。 • 出厂设置: [LEVEL-B]
[SDI 输出附字符]	选择是否在 <SDI OUT> 端子输出图像上叠加字符。 [打开]: 叠加。 [关闭]: 不叠加。 • 出厂设置: [关闭]
[SDI EDH]	选择 <SDI OUT> 端子输出 SD 信号 (480i 和 576i) 时是否叠加 EDH。 [打开]: 叠加。 [关闭]: 不叠加。 • 出厂设置: [打开]
[HDS DI 遥控命令]	设置是否针对连接到 HD SDI 输出端 <SDI OUT> 端子的外部设备 (如摄录机) 使用录制操作控制功能。 [打开]: 控制外部设备的录制操作。 [关闭]: 不控制外部设备的录制操作。 • 出厂设置: [关闭]
[下变换模式]	选择以 HD 模式 (1080P、1080i 或 720P) 从 <SDI OUT> 或 <GENLOCK IN/VIDEO OUT> 端子输出的降频转换器输出信号模式。 [边缘裁剪], [信箱模式], [SQUEEZ] • 出厂设置: [信箱模式]
[下变换设置]	[细节] 将降频转换器输出信号的细节功能设为 [打开] / [关闭]。 [打开], [关闭] 降频转换器输出信号包含在 HD 信号处理中设置的细节分量。 此设置将叠加降频转换器输出信号专用的细节分量。 • 出厂设置: [打开]
	[水平细节电平] 设置降频转换器输出信号的水平细节校正电平。 [0] ... [31] • 出厂设置: [8]
	[垂直细节电平] 设置降频转换器输出信号的垂直细节校正电平。 [0] ... [31] • 出厂设置: [4]
	[细节去核] 设置细节除噪电平。 [0] ... [15] • 出厂设置: [1]
	[水平细节频率] 选择水平细节频率。 [2.5MHz], [3MHz], [3.5MHz], [4MHz], [4.5MHz] • 出厂设置: [3.5MHz]
[视频输出]	选择 <GENLOCK IN/VIDEO OUT> 端子输出 [打开] / [关闭]。 [打开]: 进行输出。 [关闭]: 停止输出。 • 出厂设置: [关闭]
[屏幕信息输出]	选择是否在 <GENLOCK IN/VIDEO OUT> 端子输出图像上叠加字符。 [打开]: 叠加。 [关闭]: 不叠加。 • 出厂设置: [打开]

项目	设置说明
[视频输出附加斑马纹]	选择是否将斑马纹叠加在〈GENLOCK IN/VIDEO OUT〉端子的输出视频信号上。 [打开]：叠加。 [关闭]：不叠加。 • 出厂设置：[关闭]
[TC 输出]	设置〈TC IN/OUT〉端子的时间码输出类型。 [TCG]：始终输出摄像机的时间码发生器值。 [TCG/TCR]：输出摄像机图像输出端的时间码发生器值，以及正在播放的视频播放输出端视频的时间码值。 • 出厂设置：[TCG]
[输出时码同步]	设置〈TC IN/OUT〉端子输出的时间码的输出延迟。 [记录]：无延迟输出录制的时间码。当两台摄像机进行同时记录（本机时间码为“主”）时，使用该功能。 [视频输出]：匹配到输出图像。 • 出厂设置：[视频输出]

[网络设置]

配置有关网络的设置。

项目	设置说明						
[USB 模式选择]	设置外部设备连接到 USB 时摄像机的操作模式。 [主机模式]：设置搭配连接的设备（如外部硬盘驱动器）时所用的模式。 [设备模式]：选择 P2 用作大容量存储设备的 USB 设备模式，使用通过 USB 2.0 连接的电脑或其他设备。 • 出厂设置：[主机模式]						
[USB 模式]	启用 / 禁用 [USB 模式选择] 中选择的模式。 [打开]，[关闭] • 出厂设置：[关闭]						
[网络选择]	设置通过网络将摄像机连接到外部设备（如电脑）的连接方法。 [无线网络]：通过无线 LAN 连接。 [4G/LTE]：通过 3G/4G/LTE 连接。 [LAN]：通过〈LAN〉端子连接。 [关闭]：不连接。 • 出厂设置：[关闭]						
[网络功能]	<table border="1"> <tbody> <tr> <td>[HTTP 服务器]</td> <td>配置有关 HTTP 服务器的设置。 [浏览功能]：启用 P2 浏览器功能。 [浏览功能（可控制）]：启用在端子侧启动和停止录制的 HTTP 服务器功能，预设控制时间码和用户比特。 [无效]：HTTP 禁用服务器功能。 • 出厂设置：[无效]</td> </tr> <tr> <td>[播放列表]</td> <td>设置播放列表编辑 / 存在模式。 [打开]，[关闭] • 出厂设置：[关闭]</td> </tr> <tr> <td>[IP 遥控模式]</td> <td>设置使用 IP 连接时的遥控功能。 [有效]：启用 IP 连接遥控。 [无效]：禁用 IP 连接遥控。 • 出厂设置：[无效]</td> </tr> </tbody> </table>	[HTTP 服务器]	配置有关 HTTP 服务器的设置。 [浏览功能]：启用 P2 浏览器功能。 [浏览功能（可控制）]：启用在端子侧启动和停止录制的 HTTP 服务器功能，预设控制时间码和用户比特。 [无效]：HTTP 禁用服务器功能。 • 出厂设置：[无效]	[播放列表]	设置播放列表编辑 / 存在模式。 [打开]，[关闭] • 出厂设置：[关闭]	[IP 遥控模式]	设置使用 IP 连接时的遥控功能。 [有效]：启用 IP 连接遥控。 [无效]：禁用 IP 连接遥控。 • 出厂设置：[无效]
[HTTP 服务器]	配置有关 HTTP 服务器的设置。 [浏览功能]：启用 P2 浏览器功能。 [浏览功能（可控制）]：启用在端子侧启动和停止录制的 HTTP 服务器功能，预设控制时间码和用户比特。 [无效]：HTTP 禁用服务器功能。 • 出厂设置：[无效]						
[播放列表]	设置播放列表编辑 / 存在模式。 [打开]，[关闭] • 出厂设置：[关闭]						
[IP 遥控模式]	设置使用 IP 连接时的遥控功能。 [有效]：启用 IP 连接遥控。 [无效]：禁用 IP 连接遥控。 • 出厂设置：[无效]						

项目	设置说明
	[USER ACCOUNT] 显示用户账户名。
	[帐号列表] 显示当前设置的用户账户名。也可注册新账户、删除账户或更改密码。
[客户端设置]	[FTP 设置数据] 设置获取 [客户端设置] 设置信息的目标。 [内置信号发生器]: 使用摄像机上设置的设定值。 [SD 存储卡]: 使用插入 SD 卡插槽的 SD 存储卡所含文件的设置信息。当此项设为 [SD 存储卡] 时, 应首先插入 SD 存储卡, 然后再打开摄像机的电源。 • 出厂设置: [内置信号发生器]
	• [地址] 设置目标服务器的名称或地址。
	• [用户名] 设置登录用户的 ID。
	• [密码] 设置登录密码。
	• [SSH] 使用 SSH 传输文件时设置。 [有效]: 使用 SSH。 [无效]: 不使用 SSH。 • 出厂设置: [无效]
	• [SSH 端口] 设置使用 SSH 时的网络端口号。设为与服务器相同的端口号。菜单设定值用 [*] 显示。 • 出厂设置: [22]
	• [读取 (SD 卡)] 从 SD 存储卡加载客户服务的设置信息。
	• [保存 (SD 卡)] 将客户服务的设置信息保存到 SD 存储卡。
	[记录同时上传] 设置是否使用上载期间录制功能。 [有效]: 使用上载期间录制功能。 [无效]: 不使用上载期间录制功能。 • 出厂设置: [无效]
	[自动上传] 设置是否启用该功能, 在停止录制时将摄像机录制的剪辑自动登记到上载列表。如果启用, 设置目标剪辑的类型。 [记录片段 (代理码流)]: 上载目标为录制剪辑的低码流素材数据。 [记录片段]: 上载目标为录制的剪辑 (主录制数据和低码流素材数据)。 [无效]: 不自动上载录制的剪辑。 • 出厂设置: [无效]
	[上传列表] 显示上载剪辑的列表信息。
	[保存日志 (SD 卡)] 对于在上载列表中登记的剪辑信息 (月和日、剪辑号 (全球剪辑 ID)、状态), 最多可在 SD 存储卡中保存最近的 1000 条日志。
[LAN 设置]	[MAC 地址] 显示摄像机 (LAN) 端子的 MAC 地址。(无法更改。)
	[DHCP] 设置是否通过 DHCP 使用自动获取功能。(与 [DHCP 服务器] 设置互不兼容) [有效]: 使用自动获取功能。 [无效]: 不使用自动获取功。设置 [IP 地址]、[子网掩码]、[默认网关]、[PRIMARY DNS] 和 [SECONDARY DNS]。 • 出厂设置: [有效]
	[IP 地址] 在 [DHCP] 中选择 [无效] 时, 设置 IP 地址。 • 出厂设置: [192.168.0.1]

项目	设置说明
[子网掩码]	在 [DHCP] 中选择 [无效] 时，设置子网掩码。 • 出厂设置：[255.255.255.0]
[默认网关]	在 [DHCP] 中选择 [无效] 时，设置默认网关。 • 出厂设置：[192.168.0.254]
[PRIMARY DNS]	在 [DHCP] 中选择 [无效] 时，设置主 DNS 服务器。 • 出厂设置：[0.0.0.0]
[SECONDARY DNS]	在 [DHCP] 中选择 [无效] 时，设置副 DNS 服务器。 • 出厂设置：[0.0.0.0]
[DHCP 服务器]	设置通过有线 LAN 连接时是否使用 DHCP SERVER 功能。（与 [DHCP] 设置互不兼容） [有效]：使用 DHCP SERVER 功能。 [无效]：不使用 DHCP SERVER 功能。 • 出厂设置：[无效]
[无线属性]	[MAC 地址]
[无线网络选择]	显示摄像机无线 LAN 的 MAC 地址。（无法更改。） 选择连接方式。 [DIRECT]：通过智能手机、平板电脑或电脑直接访问摄像机的网络功能。 [INFRA]：连接到无线接入点。 • 出厂设置：[DIRECT]
[SSID 输入模式]	设置 SSID 的设置方式。当 [无线属性] 中的 [无线网络选择] 设为 [INFRA] 时，可以设置此项。 [选择]：选择接入点列表。 [手动输入]：用于手动输入接入点。 • 出厂设置：[选择]
[SSID]	显示网络名称（SSID）。
[通讯频道]	在 [无线网络选择] 内选择 [DIRECT]，且通过无线 LAN 连接摄像机时，设置使用的通道。 [自动]，[CH1]，[CH6]，[CH11] • 出厂设置：[自动]
[加密方式选择]	设置加密格式。 [WPA-TKIP]，[WPA-AES]，[WPA2-TKIP]，[WPA2-AES] • 出厂设置：[WPA2-AES]
[加密编码]	设置加密密钥。采用 8 至 63 字符的字符串或具有 64 位数字的十六进制数字设置密钥。 • 出厂设置：[01234567890123456789abcdef]
[DHCP]	在 [无线网络选择] 内选择 [INFRA] 时，设置是否通过 DHCP 使用自动获取功能。 [有效]：使用自动获取功能。 [无效]：不使用自动获取功。设置 [IP 地址]、[子网掩码]、[默认网关]、[PRIMARY DNS] 和 [SECONDARY DNS]。 • 出厂设置：[有效]
[IP 地址]	在 [DHCP] 中选择 [无效] 时，设置 IP 地址。 • 出厂设置：[192.168.0.1]
[子网掩码]	在 [DHCP] 中选择 [无效] 时，设置子网掩码。 • 出厂设置：[255.255.255.0]

项目	设置说明
[默认网关]	在 [无线网络选择] 中选择 [INFRA] 且在 [DHCP] 中选择 [无效] 时, 设置默认网关。 • 出厂设置: [192.168.0.254]
[PRIMARY DNS]	在 [无线网络选择] 中选择 [INFRA] 且在 [DHCP] 中选择 [无效] 时, 或在 [DHCP] 中选择 [有效] 且无法获取主 DNS 服务器时, 设置主 DNS 服务器。 • 出厂设置: [0.0.0.0]
[SECONDARY DNS]	在 [无线网络选择] 中选择 [INFRA] 且在 [DHCP] 中选择 [无效] 时, 或在 [DHCP] 中选择 [有效] 且无法获取主 DNS 服务器时, 设置副 DNS 服务器。 • 出厂设置: [0.0.0.0]
[DHCP 服务器]	在 [无线网络选择] 内选择 [DIRECT], 且通过无线 LAN 连接摄像机时, 设置是否使用 DHCP SERVER 功能。 [有效]: 使用 DHCP SERVER 功能。 [无效]: 不使用 DHCP SERVER 功能。 • 出厂设置: [有效]
[网络工具]	[日志显示]
	[状态显示]
	[初始化]
	[PING]

[显示设置]

配置有关将要在寻像器或 LCD 液晶屏上显示的细节的设置。

显示缩略图画面时不能设置这些菜单项。

项目	设置说明
[菜单显示]	选择 LCD 液晶屏或寻像器作为菜单显示位置。 [LCD& 寻像器]: 同时在 LCD 液晶屏和寻像器上显示菜单。 [LCD]: 仅在 LCD 液晶屏上显示菜单。 • 出厂设置: [LCD& 寻像器]
[斑马纹检测电平 1]	设置斑马纹 1 的提取电平。 [0%] ... [109%] • 出厂设置: [70%]
[斑马纹检测电平 2]	设置斑马纹 2 的提取电平。 [0%] ... [109%] • 出厂设置: [85%]
[斑马纹 2 设置]	设置斑马纹 2 的开关并选择类型。 [打开], [点], [关闭] • 出厂设置: [点]
[中心标记]	控制中央标记。 [1]: + (大) [2]: 开启中心 (大) [3]: + (小) [4]: 开启中心 (小) [关闭]: 不显示。 • 出厂设置: [1]

项目	设置说明
[安全框标记]	选择安全区标记的边框类型。 [1] : 箱形 [2] : 边角形 [关闭] : 不显示。 • 出厂设置 : [2]
[安全区域]	选择安全区标记的大小。 可以按 1% 的增量设置恒定长宽比。 [80%] ... [100%] • 出厂设置 : [90%]
[长宽比对应框]	启用 / 禁用边框标记。 [打开], [关闭] • 出厂设置 : [关闭]
[长宽比对应框选择]	设置帧标记高宽比。 [4:3], [13:9], [14:9], [1.85:1], [2.35:1] • 出厂设置 : [4:3]
[帧信号电平]	设置边框标记外侧的等级。 [0] ... [15] • 出厂设置 : [15]
[水平仪重置]	启用 / 禁用电平表。 [打开], [关闭] • 出厂设置 : [关闭]
[聚焦状态条]	显示 / 隐藏表示对焦程度的聚焦状态条。 [打开], [关闭] • 出厂设置 : [关闭]
[变焦 / 聚焦]	选择变焦和聚焦值的单位。 [数值] : 显示对焦位置值, 并从 [0] 到 [99] 变焦。 [mm/feet] : 以毫米为单位显示变焦, 以英尺为单位显示对焦。 [mm/m] : 以毫米为单位显示变焦, 以米为单位显示对焦。 [关闭] : 变焦和对焦均不显示。 • 出厂设置 : [数值]
[音频电平表设置]	显示隐藏音频电平表。 [打开], [关闭] • 出厂设置 : [打开]
[日期 / 时间]	设置日期和时间显示。 [时间] : 显示小时、分钟和秒钟。 [日期] : 显示年、月、日。 [时间和日期] : 显示小时、分钟和秒钟, 以及年、月、日。 [关闭] : 不显示。 • 出厂设置 : [关闭]
[记录时间表]	设置录制的计数器工作状态。 [全部] : 进行连续计数, 直至使用 <RESET> 按钮重置。 [片段] : 在开始录制时清除计数值, 然后每次录制计入一次。 • 出厂设置 : [全部]
[P2 卡余量]	[打开] / [关闭] P2 卡的剩余录制容量显示。 [打开], [关闭] • 出厂设置 : [打开]

项目	设置说明																										
[电池状态]	[打开] / [关闭] 电池充电量指示灯。 [打开], [关闭] • 出厂设置: [打开]																										
[其它显示]	设置其他信息的显示细节。 [部分]: 显示部分信息。 [全部]: 显示所有信息。 [用户设定值]: 显示 [显示设定] 中设置的信息。 • 出厂设置: [部分]																										
[显示设定]	<table border="1"> <tr> <td data-bbox="347 501 571 624">[光圈]</td> <td data-bbox="571 501 1476 624"> 显示 / 隐藏 F 值和自动光圈控制状态。 [打开], [关闭] • 出厂设置: [打开] </td> </tr> <tr> <td data-bbox="347 624 571 748">[增益]</td> <td data-bbox="571 624 1476 748"> 显示 / 隐藏增益值。 [打开], [关闭] • 出厂设置: [打开] </td> </tr> <tr> <td data-bbox="347 748 571 871">[电子快门]</td> <td data-bbox="571 748 1476 871"> 显示 / 隐藏快门速度。 [打开], [关闭] • 出厂设置: [打开] </td> </tr> <tr> <td data-bbox="347 871 571 994">[白平衡]</td> <td data-bbox="571 871 1476 994"> 显示 / 隐藏 (WHITE BAL) 开关位置。 [打开], [关闭] • 出厂设置: [打开] </td> </tr> <tr> <td data-bbox="347 994 571 1117">[灰度滤镜]</td> <td data-bbox="571 994 1476 1117"> 显示隐藏 ND 滤波器的设定值。 [打开], [关闭] • 出厂设置: [打开] </td> </tr> <tr> <td data-bbox="347 1117 571 1240">[测光表]</td> <td data-bbox="571 1117 1476 1240"> 显示 / 隐藏 Y GET 亮度。 [打开], [关闭] • 出厂设置: [打开] </td> </tr> <tr> <td data-bbox="347 1240 571 1364">[数字变焦]</td> <td data-bbox="571 1240 1476 1364"> 显示 / 隐藏数字变焦显示。 [打开], [关闭] • 出厂设置: [打开] </td> </tr> <tr> <td data-bbox="347 1364 571 1487">[场景文件]</td> <td data-bbox="571 1364 1476 1487"> 显示 / 隐藏场景文件名称。 [打开], [关闭] • 出厂设置: [打开] </td> </tr> <tr> <td data-bbox="347 1487 571 1610">[动态伽玛]</td> <td data-bbox="571 1487 1476 1610"> 切换是否在动态范围延伸器功能激活时显示。 [打开], [关闭] • 出厂设置: [打开] </td> </tr> <tr> <td data-bbox="347 1610 571 1733">[闪光补偿]</td> <td data-bbox="571 1610 1476 1733"> 切换是否在显示闪光补偿功能激活时显示。 [打开], [关闭] • 出厂设置: [打开] </td> </tr> <tr> <td data-bbox="347 1733 571 1856">[区域]</td> <td data-bbox="571 1733 1476 1856"> 切换是否在区域模式功能激活时显示。 [打开], [关闭] • 出厂设置: [打开] </td> </tr> <tr> <td data-bbox="347 1856 571 1980">[光学防抖]</td> <td data-bbox="571 1856 1476 1980"> 显示 / 隐藏影像稳定器显示。 [打开], [关闭] • 出厂设置: [打开] </td> </tr> <tr> <td data-bbox="347 1980 571 2107">[全自动]</td> <td data-bbox="571 1980 1476 2107"> 显示 / 隐藏指示 (AUTO/MANUAL) 开关处于 (AUTO) 位置时的显示。 [打开], [关闭] • 出厂设置: [打开] </td> </tr> </table>	[光圈]	显示 / 隐藏 F 值和自动光圈控制状态。 [打开], [关闭] • 出厂设置: [打开]	[增益]	显示 / 隐藏增益值。 [打开], [关闭] • 出厂设置: [打开]	[电子快门]	显示 / 隐藏快门速度。 [打开], [关闭] • 出厂设置: [打开]	[白平衡]	显示 / 隐藏 (WHITE BAL) 开关位置。 [打开], [关闭] • 出厂设置: [打开]	[灰度滤镜]	显示隐藏 ND 滤波器的设定值。 [打开], [关闭] • 出厂设置: [打开]	[测光表]	显示 / 隐藏 Y GET 亮度。 [打开], [关闭] • 出厂设置: [打开]	[数字变焦]	显示 / 隐藏数字变焦显示。 [打开], [关闭] • 出厂设置: [打开]	[场景文件]	显示 / 隐藏场景文件名称。 [打开], [关闭] • 出厂设置: [打开]	[动态伽玛]	切换是否在动态范围延伸器功能激活时显示。 [打开], [关闭] • 出厂设置: [打开]	[闪光补偿]	切换是否在显示闪光补偿功能激活时显示。 [打开], [关闭] • 出厂设置: [打开]	[区域]	切换是否在区域模式功能激活时显示。 [打开], [关闭] • 出厂设置: [打开]	[光学防抖]	显示 / 隐藏影像稳定器显示。 [打开], [关闭] • 出厂设置: [打开]	[全自动]	显示 / 隐藏指示 (AUTO/MANUAL) 开关处于 (AUTO) 位置时的显示。 [打开], [关闭] • 出厂设置: [打开]
[光圈]	显示 / 隐藏 F 值和自动光圈控制状态。 [打开], [关闭] • 出厂设置: [打开]																										
[增益]	显示 / 隐藏增益值。 [打开], [关闭] • 出厂设置: [打开]																										
[电子快门]	显示 / 隐藏快门速度。 [打开], [关闭] • 出厂设置: [打开]																										
[白平衡]	显示 / 隐藏 (WHITE BAL) 开关位置。 [打开], [关闭] • 出厂设置: [打开]																										
[灰度滤镜]	显示隐藏 ND 滤波器的设定值。 [打开], [关闭] • 出厂设置: [打开]																										
[测光表]	显示 / 隐藏 Y GET 亮度。 [打开], [关闭] • 出厂设置: [打开]																										
[数字变焦]	显示 / 隐藏数字变焦显示。 [打开], [关闭] • 出厂设置: [打开]																										
[场景文件]	显示 / 隐藏场景文件名称。 [打开], [关闭] • 出厂设置: [打开]																										
[动态伽玛]	切换是否在动态范围延伸器功能激活时显示。 [打开], [关闭] • 出厂设置: [打开]																										
[闪光补偿]	切换是否在显示闪光补偿功能激活时显示。 [打开], [关闭] • 出厂设置: [打开]																										
[区域]	切换是否在区域模式功能激活时显示。 [打开], [关闭] • 出厂设置: [打开]																										
[光学防抖]	显示 / 隐藏影像稳定器显示。 [打开], [关闭] • 出厂设置: [打开]																										
[全自动]	显示 / 隐藏指示 (AUTO/MANUAL) 开关处于 (AUTO) 位置时的显示。 [打开], [关闭] • 出厂设置: [打开]																										

项目	设置说明
[拍摄模式]	显示 / 隐藏高灵敏度模式。 [打开], [关闭] • 出厂设置 : [打开]
[重放模式]	显示 / 隐藏播放状态。 [打开], [关闭] • 出厂设置 : [打开]
[系统模式]	显示 / 隐藏系统模式。 [打开], [关闭] • 出厂设置 : [关闭]
[记录格式]	显示 / 隐藏记录格式显示。 [打开], [关闭] • 出厂设置 : [打开]
[帧频]	显示 / 隐藏帧频。 [打开], [关闭] • 出厂设置 : [打开]
[宽高比]	显示 / 隐藏信箱录制显示。 [打开], [关闭] • 出厂设置 : [打开]
[记录低码率]	显示 / 隐藏录制介质。 [打开], [关闭] • 出厂设置 : [打开]
[连续片段记录]	显示 / 隐藏连续片段录制模式状态。 [打开], [关闭] • 出厂设置 : [打开]
[记录模式]	显示 / 隐藏同时记录模式显示。 [打开], [关闭] • 出厂设置 : [打开]
[低码率素材]	显示 / 隐藏低码流素材信息。 [打开], [关闭] • 出厂设置 : [打开]
[GPS]	显示 / 隐藏 GPS 信号接收状态。 [打开], [关闭] • 出厂设置 : [打开]
[寻像器细节]	调整寻像器或 LCD 液晶屏中的视频轮廓, 使其更容易对焦。 [打开], [关闭] • 出厂设置 : [打开] 如果该功能已分配到 USER 按钮, 则可通过 USER 按钮 [打开] / [关闭] 它。
[寻像器峰值电平]	调整寻像器和 LCD 液晶屏的峰值电平。 [-7] ... [7] • 出厂设置 : [-5]
[寻像器峰值频率]	调整寻像器和 LCD 液晶屏的峰值频率。 [高], [低] • 出厂设置 : [低]
[寻像器设置]	[EVF 亮度] 调整寻像器的亮度。 [-15] ... [15] • 出厂设置 : [0]

项目	设置说明
[EVF 对比度]	[EVF 对比度] 调整寻像器的对比度。 [-30] … [30] ● 出厂设置：[0]
	[EVF 彩色电平] 调整寻像器的彩色电平。 [-15] … [15] ● 出厂设置：[0]
	[寻像器色彩] 选择是以彩色还是以黑白格式播放寻像器内的视频。 [打开]：以彩色显示。 [关闭]：黑白显示。 ● 出厂设置：[打开]
[人眼传感器]	选择目镜传感器的灵敏度。 [高], [低] ● 出厂设置：[高]
[LCD 设置]	[LCD 亮度] 调整 LCD 液晶屏的亮度。 [-15] … [15] ● 出厂设置：[-15]
	[LCD 对比度] 调整 LCD 液晶屏的对比度。 [-30] … [30] ● 出厂设置：[4]
	[LCD 彩色电平] 调整 LCD 液晶屏的彩色电平。 [-15] … [15] ● 出厂设置：[1]
	[LCD 背光] 调整 LCD 液晶屏的背光亮度。 [1] … [-3] [1]：比正常亮度更亮。 [-3]：变为最暗。 ● 出厂设置：[0]
[自拍]	设置进行镜面拍摄时的 LCD 液晶屏显示。 [标准]：不反转左右两侧。 [镜像]：反转左右两侧。 ● 出厂设置：[镜像]

[卡功能]

配置有关向 SD 存储卡中读取 / 写入场景文件和用户文件的设置。

项目	设置说明
[场景文件]	从 SD 存储卡载入场景文件，或将场景文件保存到 SD 存储卡中。 [读取]：载入场景文件。 [保存]：保存场景文件。
[用户文件]	从 SD 存储卡载入用户文件，或将用户文件保存到 SD 存储卡中。 [读取]：载入用户文件。 [保存]：保存用户文件。
[SD 卡属性]	显示 SD 存储卡状态。可以检查格式条件、可用空间等。
[SD 记忆卡格式化]	格式化 SD 存储卡。

[其它功能]

确认这些项目以便在内存上进行用户文件读取 / 写入、初始化设置，以及进行摄像机设置。

项目	设置说明
[用户文件]	加载 / 保存 / 初始化摄像机内存中的用户文件。 [读取]：载入用户文件。 [保存]：保存用户文件。 [初始化]：将用户文件恢复为出厂设置。
[P2 读写提示 LED]	选择 P2 卡存取 LED 是否亮起。 [打开], [关闭] • 出厂设置：[打开]
[记录指示灯]	设置 TALLY 指示灯的点亮条件。 [前]：前 TALLY 指示灯亮起。 [后]：尾 TALLY 指示灯亮起。 [BOTH]：前后量端 TALLY 指示灯均亮起。 [关闭]：TALLY 指示灯不亮。 • 出厂设置：[关闭]
[时钟设置]	设置内置日历（日期和时间）和时区。
[时区]	对于 GMT，从 -12:00 至 +13:00 设置 30 分钟时间间隔（但是，+12:45 是可以的）。设置时间后，当改变 [时区] 的设置值时，显示的和注册的时间切换至带时差的时间。
[GL 相位]	在 HD（1080i、720P）模式中，选择相位输出信号，将其锁定到〈GENLOCK IN/VIDEO OUT〉端子的输入信号。 [HD SDI]：将 HD SDI 输出信号锁定到同步锁相输入。 [COMPOSITE]：将降频转换器输出信号（来自于〈GENLOCK IN/VIDEO OUT〉端子和信号，以及来自于〈SDI OUT〉端子的 480i 和 576i 信号）锁定到同步锁相输入。 • 出厂设置：[HD SDI]
[水平相位]	调整将要锁定到〈GENLOCK IN/VIDEO OUT〉端子的信号输入端的水平相。 [-512] … [512] • 出厂设置：[0]
[寻找点模式选择]	选择播放暂停时按〈▶▶〉 / 〈◀◀〉按钮时移动的位置。 [片段]：剪辑开头 [片段和文本]：剪辑开头和文本提示位置 • 出厂设置：[片段]

项目	设置说明
[GPS]	配置内部 GPS 设置。 [打开]：激活操作 GPS 操作。以一路信号的形式将位置信息输出到〈SDI OUT〉端子，并记录为剪辑元数据。 [关闭]：不激活 GPS 操作。不输出并记录位置信息。 ● 出厂设置：[关闭]
[电源关闭 GPS 数据]	当摄像机关机时保留 GPS 位置信息。设置是否在下次开机时记录保留的数据，直至重新执行定位。 [保持]：保留并记录数据。 [清除]：清除摄像机关机时的数据。在下次开机时记录 0(No-Info)，直至重新执行定位。 ● 出厂设置：[清除]
[语言显示]	切换菜单显示语言。 [中文]，[英语] ● 出厂设置：[中文]
[菜单初始化]	将整个设置菜单（包括所有场景文件（1 至 6）和用户文件）恢复为出厂设置。

[维护]

进行摄像机维护检查的项目。此菜单用于更新摄像机的固件版本。

项目	设置说明
[更新]	进行摄像机固件更新。（仅在 SD 存储卡上有专用的更新文件时启用。）
[激活]	此菜单用于激活可选功能（需要单独收费）。

[诊断]

此菜单用于显示摄像机的固件版本、产品名称、序列号以及工作时间。

项目	设置说明
[版本]	显示摄像机的信息。 [型号名称]：显示摄像机的产品名称。 [序列号码]：显示摄像机的序列号。 [MAC 地址]：显示摄像机的 MAC 地址（Media Access Control address）。 [UID]：显示摄像机的唯一 ID。
[操作]	显示摄像机的工作时间。

[用户菜单选择]

配置要在 [用户菜单] 中显示的项目。

[选项菜单] 列表

[白平衡预置控制]

更改白平衡预设值 [3200K] 的输出显示或输出值。

项目	设置说明
[红色增益]	显示预设的 [3200K] Rch 输出。 可通过调整 Rch 的输出更改 Rch 轴上的颜色。 [-400] … [400] • 出厂设置 : [0]
[蓝色增益]	显示预设的 [3200K] Bch 输出。 可通过调整 Bch 的输出更改 Bch 轴上的颜色。 [-400] … [400] • 出厂设置 : [0]
[绿色轴]	显示预设的 [3200K] G 输出。 可通过调整 Rch/Bch 的输出更改 G 轴上的颜色。 [-400] … [400] • 出厂设置 : [0]

[摄像机遥控调整]

配置使用遥控器时的设置。

项目	设置说明
[聚焦调整]	使用遥控器调节焦距。 [-20] … [20] • 出厂设置 : [0]
[光圈调整]	使用遥控器调节光圈。 [-20] … [20] • 出厂设置 : [0]
[变焦调整]	使用遥控器调节变焦。 [-20] … [20] • 出厂设置 : [0]

[工程师菜单安全设定模式]

选择是否设置打开和关闭菜单画面的限制。

[打开] : 禁止打开 [用户菜单] 之外的菜单项。若要取消, 请向经销商咨询。

[关闭] : 打开和关闭不受到限制。

第 7 章 显示

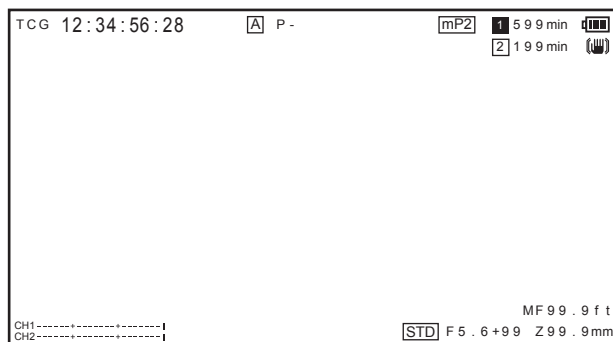
本章介绍寻像器或 LCD 液晶屏上显示的画面。

画面状态显示

除视频以外，寻像器和 LCD 液晶屏还可显示表示摄像机设置和操作状态的信息、中央标记、安全区标记、斑马纹及其他信息。

画面上的状态显示配置

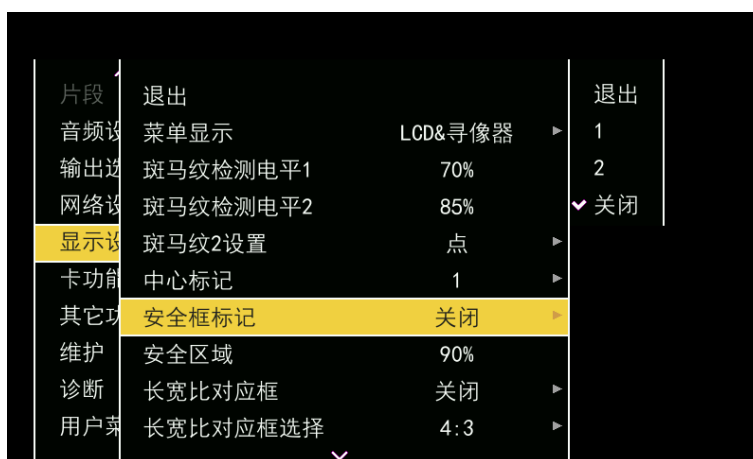
正常状态中显示的画面如下所示。



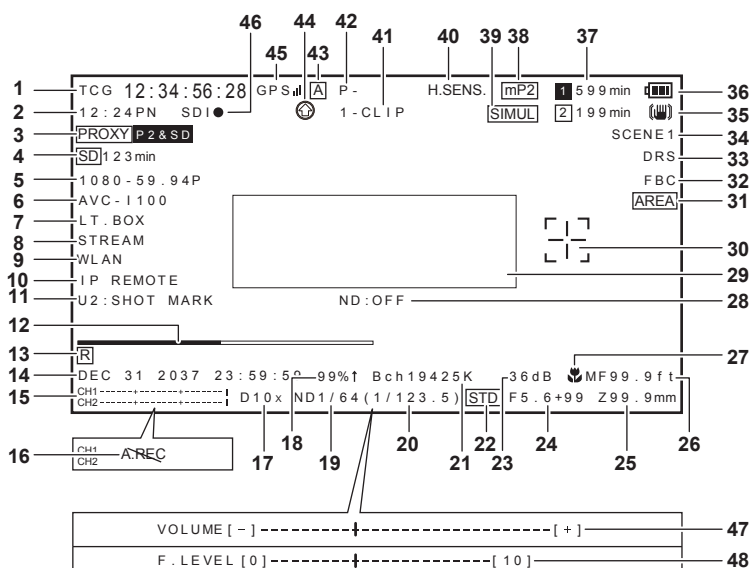
选择画面上的显示项目

若要选择寻像器或 LCD 液晶屏画面中的显示项目，可在主菜单 → [显示设置] 中切换 [打开] / [关闭] 各项目或切换各项目的类型。

关于详细信息，请参阅“设置菜单基本操作”（第 156 页）。



显示画面



1 时间码显示

每按一次〈COUNTER〉按钮，将依次切换到下一数据（或切换为无内容显示）。

- 计数器：计数值
- [CLIP]：剪辑计数值（仅限录制模式）
各次录制的剪辑计数值
在主菜单 → [显示设置] → [记录时间表] 中设置 [片段] 时显示。
- [TCG]：时间码值
在丢帧模式下操作时，秒和帧之间的“:”（冒号）切换为“.”（句号）。
播放期间，显示 [TCR]。
- [UBG]：用户比特值
播放期间，显示 [UBR]。
- [VUBG]：VITC 的用户比特值
播放期间，显示 [VUBR]。

注意

- 对于 [TCG] 和 [UBG]，如果其锁定到〈TC IN/OUT〉端子的输入信号，则将以白色轮廓字符显示 [TCG] 和 [UBG]。
- 显示使用 24PN 播放期间转换为 30 帧的时间码。

2 拍摄 / 录制和播放帧频显示

对于可变帧频记录，将显示拍摄的帧数以及录制 / 播放的帧数。

例子) 60:24PN (60P 记录、24PN 记录下的可变帧频)

对于播放，将进行 2:3 下拉，以确保视频 24P over 60P 和播放能够以 24/60 倍速度显示。

对于标准记录，仅显示拍摄帧频。

3 低码流素材信息显示

显示低码流素材录制信息。

- [PROXY P2 (P2&SD)]：开始低码流素材录制时显示。
- [PROXY ERR]：低码流素材录制出现错误时显示。

4 SD 存储卡状态显示

- [WP]：写保护
- [END]：没有剩余可用空间
- [WR ERR]：写入错误
- [SD ***min]：低码流素材时录制到 SD 存储卡时显示的剩余空间。（仅在常规模式检查时显示。）
剩余容量为一分钟或更少时闪烁。没有 SD 存储卡时显示 [—min]。

5 系统模式显示

显示摄像机的运行模式。

- [1080-59.94P]：1080/59.94 逐行模式
- [1080-59.94i]：1080/59.94 隔行模式
- [1080-50P]：1080/50 逐行模式
- [1080-50i]：1080/50 隔行模式
- [1080-23.98PsF]：1080/23.98PsF 逐行 / 段帧模式
- [720-59.94P]：720/59.94 逐行模式
- [720-50P]：720/50 逐行模式
- [480-59.94i]：480/59.94 隔行模式
- [576-50i]：576/50 隔行模式

6 录制格式显示

显示录制方式。

- [AVC-I200]

- [AVC-I100]
- [AVC-I50]
- [AVC-G50]
- [AVC-G25]
- [AVC-G12]
- [DVCPRO HD]
- [DVCPRO50]
- [DVCPRO]
- [DV]

7 信箱记录显示

录制格式为 480i/576i 且在主菜单 → [系统模式] → [宽高比设置] 中设置 [信箱模式] 时，在进行信箱记录时显示。

8 连续播放模式状态显示

显示连续播放操作时的连续播放状态。

- [STREAM]：操作正确时显示。
- [STRM **ERR**]：操作不当时显示。

9 网络模式状态显示

显示网络功能的状态。

仅在〈DISP/MODE CHK〉开关推到〈CHK〉侧时显示。

- [WLAN]：连接了无线 LAN 时（连通状态）
- [WLAN **■**]：未连接无线 LAN 时（未连通状态）
- [WLAN **ERR**]：当无线 LAN 连接出现问题时
- [LAN]：连接了有线 LAN 时（连通状态）
- [LAN **■**]：未连接有线 LAN（未连通状态），或连接出现问题时
- 无显示：网络功能已禁用

10 IP 连接时的遥控显示

当在主菜单 → [网络设置] → [网络功能] 中将 [IP 遥控模式] 设为 [有效] 时，将显示 IP 连接的遥控状态。

[IP REMOTE]（闪烁）：IP 连接处于连接等待状态时显示。

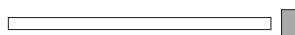
[IP REMOTE]（亮起）：可进行 IP 连接遥控时显示。

11 USER 按钮信息显示

按下 USER 按钮时，“USER 按钮名称：已分配的功能名称”将显示三秒钟。USER 按钮名称以 [U1] 至 [U8] 表示。

12 对焦条显示

在寻像器的左下方显示以下项目。视频的高频分量将以数字值形式表示。



- 白条：聚焦状态条显示
- 绿线：峰值显示

13 时间戳记录显示

设置时间戳记录时显示 [R]。

14 日期和时间显示

按照“yyyy mmm dd hh:mm:ss”的顺序显示。

- mmm：月份（JAN（一月）、FEB（二月）、MAR（三月）、APR（四月）、MAY（五月）、JUN（六月）、JUL（七月）、AUG（八月）、SEP（九月）、OCT（十月）、NOV（十一月）、DEC（十二月））
- dd：日期
- yyyy：年（2000 至 2037）

- hh : 时
- mm : 分
- ss : 秒

15 音频电平表显示

按住分配了 [音频监听选择] 的 USER 按钮，在电平表显示与 1/2 和 3/4 输出声道之间切换。

16 无法记录音频的显示

在可变帧频模式原生记录、间隔记录或连续记录过程中，如果无法记录音频，将出现此显示。

17 数字变焦显示

显示数字变焦倍率。

- [D2×] : 两倍
- [D5×] : 五倍
- [D10×] : 十倍

18 Y GET 亮度显示

在 Y GET 模式中，屏幕中央附近显示方框的图像等级显示为 0% 到 109%。

19 ND 滤波器显示

显示所选的 ND 滤波器。

20 快门速度显示

显示快门速度。进行同步扫描时，显示屏显示在主菜单 → [场景文件] → [同步扫描类型] 中设置的内容（时间（分钟）或开启角度图像）。

21 〈WHITE BAL〉开关位置显示

显示当前所选的位置。此外，如果预设了自动白平衡功能，还将显示白平衡工作情况。在自动跟踪白平衡（可自动跟踪的白平衡功能）模式下，将显示 [ATW]；而在自动跟踪白平衡模式锁定时，则显示 [LOCK]。

22 自动光圈控制显示

- [STD] : 标准自动光圈控制
- [SPOT] : 聚光照明下的自动光圈控制
- [BACK] : 用于背光补偿的自动光圈控制

23 增益显示

显示配置的图像放大器增益值。

24 光圈显示

显示 F 值。

25 变焦位置显示

显示从 [Z000]（最大广角）到 [Z999]（最大远角）之间的变焦位置。

在主菜单 → [显示设置] → [变焦 / 聚焦] 中将单位更改为毫米。

注意

• 按下分配有 [快速变焦] 的 USER 按钮切换状态时，将以白色轮廓的字体显示 [Z]。

26 对焦控制信息显示

显示包含 [99] 至 [00] 的对焦控制信息。[AF] 表示自动对焦，[MF] 表示手动聚焦。此外，如果在主菜单 → [开关模式] 中将 [辅助手动聚焦] 设为 [打开]，则在手动聚焦模式下，将显示 [MA]。

[95]（距离被摄体的距离：无限远）到 [00]（距离被摄体的距离：5 cm）

根据变焦位置，被摄体可能不处于微距范围内。

此外，根据变焦位置，微距范围的最小值可能不同。在主菜单 → [显示设置] → [变焦 / 聚焦] 中可将显示单位在英尺或米之间切换。

进行微距拍摄时，[AF] 或 [MF] 黑白颠倒显示。

27 微距显示

通过 〈MACRO〉按钮启用了微距对焦功能时，显示此项。

28 推荐的 ND 滤波器显示

显示为当前拍摄条件推荐的 ND 滤波器。

29 摄像机警告，通知显示区（第 254，203 页）**30 区域框显示**

如果已在主菜单 → [开关模式] → [区域模式] 中分配功能，则在控制杆按下时显示。

31 区域显示

处于区域模式时显示。

32 闪光补偿功能显示

闪光补偿功能激活时显示。

33 动态范围延伸器功能显示

动态范围延伸器功能工作时显示。

34 场景文件名称显示

显示场景文件名称 [F1:] 至 [F6:]。

35 影像稳定器显示

在进行了影像稳定器设置后按下〈OIS〉按钮时显示。

36 电池充电电量指示灯

随着电池电量下降，指示符按照  →  →  →  →  →  的顺序依次切换。

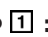
当电池电量耗尽时， () 闪烁。

(摄像机依靠 AC 适配器驱动运行时，会显示 )

当环境温度过低或过高时，或者摄像机长时间未使用时，可能无法正确指示电池充电量。为正确显示剩余电池电量，请将电池完全充满电，然后装入摄像机中将电量耗尽，之后再重新充电。(即便执行此步骤，如果电池长时间在极低或极高的温度下使用或者电池反复充电，可能仍无法正确指示剩余的电池电量。)

请注意，电池充电量指示灯的只是一个粗略估计的指示，会随着使用条件而变化。

37 P2 卡可用剩余空间

- ：此为插槽号。当插槽号为录制目标时以黑白转换形式显示此项。正在识别录制目标卡时闪烁。
- [***min]：显示各插槽中的介质的剩余空间。空间接近用完时闪烁。
- (无显示)：未插入目标卡时不显示。
- [END]：各卡无剩余空间时显示。
- [WP]：P2 卡受写保护时显示。
- [ERR]：出现格式错误或验证错误时显示。
- [LOOP ***min]：设置循环录制模式时显示。在模式检查过程中，第二行显示循环记录的标准记录时间。无法进行循环记录时，例如当 microP2 存储卡上无剩余空间时，[LOOP] 将闪烁。

38 录制介质显示

在 P2 和 microP2 存储卡槽中，显示在主菜单 → [记录设置] → [记录卡槽] 中设置的可进行录制和播放的插槽。

- [mP2]：microP2 存储卡槽
- [P2]：P2 存储卡槽

39 同时录制模式显示，背景录制模式显示

- [SIMUL]：设置同时记录时显示。无法进行同时记录时，则会显示带有对角线的 [SIMUL] 指示。
- [BACKGR]：当摄像机处于背景录制模式，且插槽 2 正在进行背景录制时显示。插槽 2 上的背景记录未启动时，则会显示带有对角线的 [BACKGR] 指示。

40 高灵敏度模式显示

在主菜单 → [系统模式] → [拍摄模式] 中设置 [新闻模式] 时显示。

41 连续片段录制模式状态显示

- [1-CLIP]：在连续片段记录模式下开始一段新剪辑记录时的状态

- [1*CLIP]：在连续片段记录模式下，可通过合并前一剪辑进行记录时的状态

42 录制 / 播放工作状态显示

- [REC] *1：正在录制
- [PAUSE]：录制待机
- [|||]：播放暂停
- [▶]：播放
- [|||▶] ([◀|||])：逐帧播放（逐帧倒退）
- [▶▶] ([◀◀])：快进 / 快进播放（快退 / 快退播放）
- [CLIP|||▶] ([CLIP◀|||])：剪辑快进（剪辑快退），根据剪辑搜索
- [CLIP&T|||▶] ([CLIP&T◀|||])：根据剪辑和文本提示搜索（倒退）（在主菜单 → [其它功能] → [寻找点模式选择] 中设置了 [片段和文本] 时）
- [START] *1：在连续片段记录中开始一段新剪辑的录制时显示。
- [END] *1：在连续片段记录中多个剪辑的合并结束时显示。
- [L-] *2：循环记录
- [I-] *2：间隔记录，单次记录
- [P-] *2：预记录

*1 如果显示设为 [关闭]，则仅显示 [REC]、[START] 和 [END]。此外，设置预记录、循环记录、间隔记录或单次记录时，也会显示。

*2 在主菜单 → [记录设置] → [记录] 中设置 [间隔记录]、[单次拍摄] 或 [循环记录] 时，或在主菜单 → [记录设置] → [预记录模式] 中设置 [打开] 时显示。

43 <AUTO/MANUAL> 开关操作显示

当 <AUTO/MANUAL> 开关设为 <AUTO> 时显示。

44 上载期间录制功能状态显示

显示上载期间录制状态。

- [⊙]：上载开始前始终显示。
- [⊙]：上载时显示。
- [⊙]：从上载时发生传输错误至下一上载开始时显示。

45 GPS 显示

以四个电平等级显示 GPS 信号的接收强度。GPS 信号强度有垂直条的数量表示。当 GPS 禁用时不显示。

46 HD SDI REMOTE 录制状态和 4G/LTE 连接状态

显示是否启动或停止了连接至 <SDI OUT> 端子的外部设备的控制状态。

当主菜单 → [输出选择] → [HDSDI 遥控命令] 设为 [打开] 时，无论主菜单 → [显示设置] 中的设置如何，均显示此状态。

- [SDI●]：指令外部设备录制时的状态
- [SDI|||]：指令外部设备停止录制时的状态

显示 4G/LTE 连接状态。4G/LTE 连接时显示。以六个等级显示信号的接收强度。以垂直指示条数显示无线电波强度。4G/LTE 的设置禁用时不显示。

- [4G/LTE 📶]：4G/LTE 连接时
- [4G/LTE 📶]：未与 4G/LTE 连接时
- [4G/LTE 📶]：当 4G/LTE 连接出现问题时

注意

• 根据支持的 USB 调制解调器，可能不会显示表示信号强度的竖条。

47 音频监视器音量调整显示

当按下 <AUDIO MON/ADV> 按钮进行扬声器或耳机音量调整时显示。操作之后，此项显示将出现三秒钟。

48 前置音频音量显示

采用 <F.AUDIO LEVEL> 拨盘调整时，音量会显示三秒钟。

卡状态显示

此项显示在中心的信息显示区内。

[ABB] : 启用自动黑平衡操作时显示。

[ATW ACTIVE] : 自动跟踪白平衡功能启用时按下〈AWB〉按钮时显示。

[ATW] / [ATW LOCK] : 分配了 [ATW] 且〈WHITE BAL〉开关转至〈B〉时显示。

[AWB] : 启用自动白平衡操作时显示。

[AWB P3200K] / [AWB P5600K] : 当〈WHITE BAL〉开关处于〈PRST〉位置时, 显示分配有〈PRST〉的色温。尝试通过处在〈PRST〉位置的开关进行自动白平衡调节时, 也会显示此项。

[BACK LIGHT] : 按下了已针对光圈控制和状态切换需要而分配了 [BACK LIGHT] 的 USER 按钮时显示。

[GAIN**dB] : 切换增益时显示。

[IRIS:MANUAL]/[IRIS:AUTO] : 切换光圈操作时显示。

[SHUTTER 1/****] / [SHUTTER OFF] : 切换快门速度时显示。

[SPOT LIGHT] : 按下了已针对光圈控制和状态切换需要而分配了 [SPOT LIGHT] 的 USER 按钮时显示。

检查和显示拍摄状态

此外, 朝〈CHK〉侧推动〈DISP/MODE CHK〉开关时, 还将显示模式检查 [STATUS] 画面。在模式检查期间, 将显示包括通常隐藏的项目在内的几乎所有项目, 以便可以检查拍摄状态。关于模式检查的详情, 请参阅“模式检查显示”(第 205 页)。

此列表显示 [STATUS] 画面各个项目的显示 / 隐藏状态。根据〈DISP/MODE CHK〉开关设置以及主菜单 → [显示设置] → [其它显示] 内的设置, 显示 / 隐藏状态会存在差异。

●“✓”表示显示, 而“—”则表示隐藏。

●[打开] / [关闭] 在主菜单中 → [显示设置] → [显示设定] 中选择的各菜单项。

序号	项目	拍摄	播放	〈DISP/ MODE CHK〉: 〈CHK〉	〈DISP/ MODE CHK〉: 〈OFF〉	〈DISP/MODE CHK〉: 〈ON〉		
						[其它显示]		
						[全部]	[部分]	[用户设定值]
1	时间码显示	✓	✓	—*1	—*1	—*1	—*1	—*1
2	拍摄 / 录制和播放帧频显示	✓	✓	✓	—	✓	✓	✓
3	低码流素材信息显示	✓	—	✓	—*2	—*1	—*1	✓
4	SD 存储卡状态显示	✓	—	✓	—*2	✓	✓	✓
5	系统模式显示	✓	✓	✓	—	✓	—	✓
6	录制格式显示	✓	✓	✓	—	✓	—	✓
7	信箱记录显示	✓	—	✓	—	✓	—	✓
8	连续播放模式状态显示	✓	—	✓	—	—	—	—
9	网络信息显示	✓	—	✓	—	—	—	—
10	IP 连接时的遥控显示	✓	—	✓	—	—	—	—
11	USER 按钮信息显示	✓	—	—*1	—*1	—*1	—*1	—*1
12	聚焦状态条显示	✓	—	—*1	—*1	—*1	—*1	—*1
13	时间戳记录显示	✓	—	✓	—	—*1	—*1	—*1
14	日期和时间显示	✓	—	✓	—	—*1	—*1	—*1
15	音频电平表显示	✓	✓	✓	—	—*1	—*1	—*1
16	无法记录音频的显示	✓	—	✓	—	—*1	—*1	—*1
17	数字变焦显示	✓	—	✓	—	✓	✓	✓
18	Y GET 亮度显示	✓	—	✓	—	✓	✓	✓

序号	项目	拍摄	播放	〈DISP/ MODE CHK〉: 〈CHK〉	〈DISP/ MODE CHK〉: 〈OFF〉	〈DISP/MODE CHK〉: 〈ON〉		
						[其它显示]		
						[全部]	[部分]	[用户设定值]
19	ND 滤波器显示	✓	—	✓	—	✓	—	✓
20	快门速度显示	✓	—	✓	—	✓	✓	✓
21	〈WHITE BAL〉 开关位置显示	✓	—	✓	—	✓	✓	✓
22	自动光圈控制显示	✓	—	✓	—	✓	✓	✓
23	增益显示	✓	—	✓	—	✓	✓	✓
24	光圈显示	✓	—	✓	—	✓	✓	✓
25	变焦位置显示	✓	—	✓	—	—*1	—*1	—*1
26	对焦控制信息显示	✓	—	✓	—	—*1	—*1	—*1
27	微距显示	✓	—	✓	—	✓	✓	✓
28	推荐的 ND 滤波器显示	✓	—	✓	—	✓	—	✓
29	摄像机警告, 通知显示区	✓	✓	✓	✓	✓	✓	✓
30	区域框显示	✓	—	—*1	—*1	—*1	—*1	—*1
31	区域显示	✓	—	✓	—	✓	✓	✓
32	闪光补偿功能显示	✓	—	✓	—	✓	✓	✓
33	动态范围延伸器功能显示	✓	—	✓	—	✓	✓	✓
34	场景文件名称显示	✓	—	✓	—	✓	—	✓
35	影像稳定器显示	✓	—	✓	—	✓	✓	✓
36	电池充电电量指示灯	✓	✓	✓	—*2	—*1	—*1	—*1
37	P2 卡可用剩余空间	✓	✓	✓	—*2	—*1	—*1	—*1
38	录制介质显示	✓	—	✓	—	✓	✓	✓
39	同时录制模式显示	✓	—	✓	—	✓	—	✓
	背景录制模式显示	✓	—	✓	—	✓	✓	✓
40	高灵敏度模式显示	✓	—	✓	—	✓	✓	✓
41	连续片段录制模式状态显示	✓	—	✓	—	✓	✓	✓
42	录制 / 播放工作状态显示	✓	✓	✓	—*3	✓	✓	✓
43	〈AUTO/MANUAL〉 开关操作显示	✓	—	✓	—	✓	✓	✓
44	上载期间录制功能状态显示	✓	✓	—	—	—	—	—
45	GPS 显示	✓	—	✓	—	✓	—	✓
46	HD SDI REMOTE 录制状态和 4G/LTE 连接状态显示	✓*4	—	✓*4	—	✓*4	✓*4	✓*4
47	音频监视器音量调整显示	✓	✓	—*1	—*1	—*1	—*1	—*1
48	前置音频音量显示	✓	—	—*1	—*1	—*1	—*1	—*1

*1 是否显示可能要取决于其他设置。

*2 当剩余电量空间较少时显示。

*3 拍摄时显示。

*4 当设置 [HDSDI 遥控命令] 或设置 4G/LTE 连接时始终显示。

模式检查显示

寻像器或 LCD 液晶屏画面上可显示摄像机设置和状态，供您检查。

每次将摄像机上的〈DISP/MODE CHK〉推向〈CHK〉侧，均会切换五个画面。

[STATUS]画面显示 → [FUNCTION]画面显示 → [AUDIO]画面显示 → [USER SW]画面显示 → [META INFO]画面显示 → 无显示

每个画面显示约五秒钟。显示画面时朝〈CHK〉侧推动〈DISP/MODE CHK〉开关可移至下一画面。

[FUNCTION] 画面

显示视频输出状态和录制介质信息。

[SDI OUT]	—	显示〈SDI OUT〉端子输出的信号状态。
	[TYPE]	显示通过 [HD-SDI] / [SD-SDI] 从〈SDI OUT〉端子输出的信号格式。
	[CHAR]	显示在主菜单 → [输出选择] → [SDI 输出附字符] 中通过 [ON] / [OFF] 选择的字符的叠加状态。
[P2CARD STATUS]	—	显示卡插槽中插入的 P2 卡的状态、剩余容量和已用总容量。 要显示的存储卡的状态如下： [ACTIVE] / [ACCESSING] / [INFO READING] / [FULL] / [PROTECTED] / [NOT SUPPORTED] / [FORMAT ERROR] / [AUTH NG] / [REC IMPOSSIBLE] / [NO CARD] 详情请参阅“P2 卡存取 LED 和 P2 卡的状态”（第 38 页）。
	[TOTAL P2/mP2]	显示剩余容量 / 插槽 1 和 2（或插槽 3）以及录制介质（[P2] 或 [mP2]）合计的总容量。
	[SLOT1]	显示插槽 1 中插入的 microP2 存储卡的状态、剩余容量 / 总容量。
	[SLOT2]	显示插槽 2 中插入的 microP2 存储卡的状态、剩余容量 / 总容量。
	[SLOT3]	显示插槽 3 中插入的 P2 存储卡的状态、剩余容量 / 总容量。
	[PROXY]	[MEDIA]
[PROXY]	[MODE]	显示低码流素材记录模式的设置状态。 [AVC-G6 2CH MOV] / [SHQ 2CH MOV] / [HQ 2CH MOV] / [LOW 2CH MOV]
	[PROXY ERROR]	显示低码流素材模块的操作错误。
[NETWORK]	[NETWORK]	显示所用网络的状态及连续播放状态。

[AUDIO] 画面

显示各录制声道的音频设置和选择状态。

[AUDIO]	[INT MIC]	显示在主菜单 → [音频设置] → [输入设置] → [内部话筒] 中设置的内置麦克风状态。 <ul style="list-style-type: none"> • [STEREO]：采用 2ch 立体声话筒从正面两个方向记录音频。 • [MONO]：该模式通过增强像散弹枪一样的前向麦克风，录制来自于正面更清晰的音频。左右侧录制的音频相同。 • [OFF]：禁用内置麦克风的音频。
	[AUDIO OUT]	显示在主菜单 → [音频设置] → [输出设置] → [音频输出] 中设置的音频输入信号状态。 [CH1/CH2]/[CH1]/[CH2]/[CH3/CH4]/[CH3]/[CH4]
[A.IN]	[CH1/2/3/4]	显示各通道的输入状态。 [INT (L)] / [INT (R)] / [INPUT1] / [INPUT2]
[LEVEL]	[CH1/2/3/4]	显示当前在各声道上选择的录制电平调整方式。 <ul style="list-style-type: none"> • [VR]：设置使用调整旋钮的手动调整时显示。 • [MENU]：在主菜单 → [音频设置] → [记录 CH 设置] 中设置使用 [电平控制 CH3] / [电平控制 CH4] 的手动调整时显示。 • [AUTO]：设置自动调整时显示。
[F.VR]	[CH1/2/3/4]	显示通过 [ON] / [OFF] 是否在 [LEVEL] 中显示 [VR] (通过调节旋钮手动调节) 的声道上启用 (F.AUDIO LEVEL) 旋钮。
[LIMITER]	[CH1/2/3/4]	显示各通道的限幅设置。
[LOWCUT]	[CH1/2/3/4]	显示各通道的低截止滤波器状态。

[USER SW] 画面

显示各 USER 按钮的分配状态。详情请参阅“向 USER 按钮分配功能”（第 41 页）。

[OTHER ASSIGN]	[GAIN L]	显示分配到 (GAIN) 开关的 (L) 上的增益值。
	[GAIN M]	显示分配到 (GAIN) 开关的 (M) 上的增益值。
	[GAIN H]	显示分配到 (GAIN) 开关的 (H) 上的增益值。
	[S.GAIN]	列举并显示指定为超级增益的增益值。
	[WHITE BAL A]	显示分配到 (WHITE BAL) 开关的 (A) 的色温。
	[WHITE BAL B]	显示分配到 (WHITE BAL) 开关的 (B) 的色温。
	[WHITE BAL PRE]	显示分配到 (WHITE BAL) 开关的 (PRST) 的色温。
[USER SW]	[USER1] 至 [USER8]	显示 USER1 到 USER8 按钮的分配。

[META INFO] 画面

显示添加为元数据的信息。

[META INFO]	[POSITION]	显示通过 GPS 获取的信息 (纬度、经度、高度、日期和时间)。
	[ROLL]	显示由水平仪获取的摄像机的水平倾斜角度。设置水平位置为 0°，向左倾斜以负值表示，向右倾斜以正值表示。
	[PITCH]	显示由水平仪获取的摄像机的垂直倾斜角度。设置垂直位置为 0°，向下倾斜以负值表示，向上倾斜以正值表示。

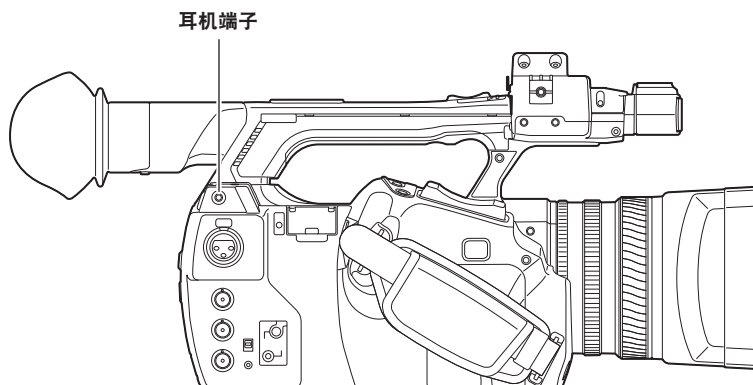
第 8 章 连接到外部设备

本章介绍可连接到摄像机的外部设备。

连接耳机、遥控或电视机 / 监视器

耳机

耳机（选购）可连接到耳机端子（3.5 mm 立体声微型插孔）。



注意

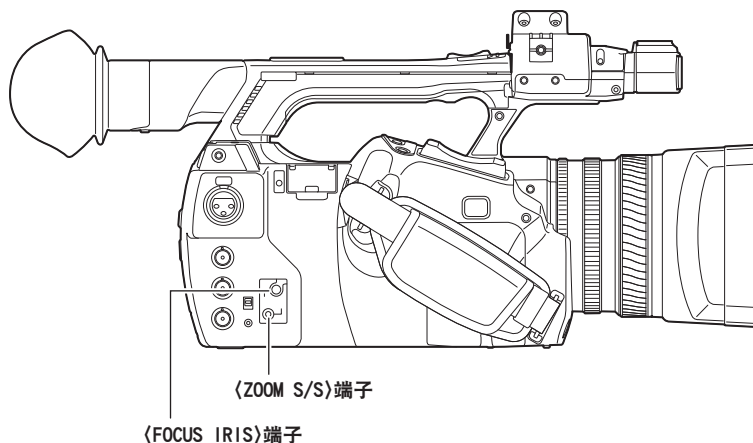
- 连接耳机时，将不从扬声器输出音频。

遥控

遥控（选购）可连接到〈CAM REMOTE〉端子（〈FOCUS IRIS〉、〈ZOOM S/S〉）。

遥控连接到〈FOCUS IRIS〉端子（3.5 mm 微型插孔）时，可以遥控对焦和光圈操作。

遥控连接到〈ZOOM S/S〉端子（2.5 mm 超级微型插孔）时，可以遥控变焦和录制启动 / 停止操作。

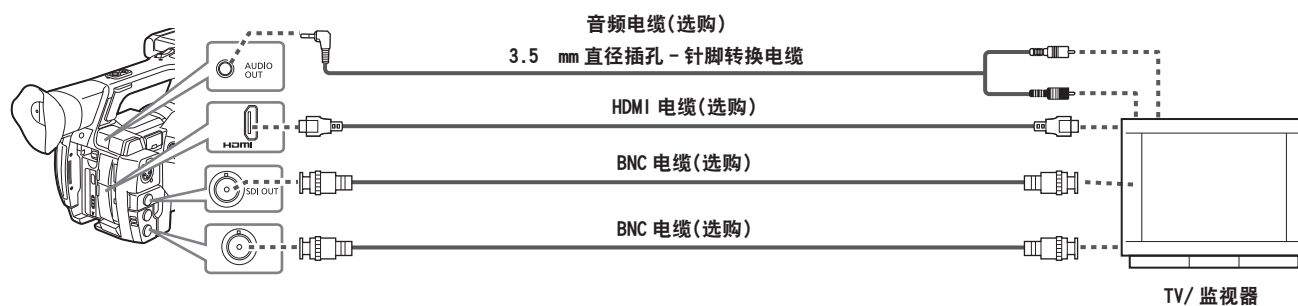


注意

- 请勿将除遥控之外的设备连接到〈CAM REMOTE〉端子。否则可能造成图像亮度变化或散焦。
- 如果在主菜单 → [AUTO 开关] 中将〈AUTO/MANUAL〉开关设为〈AUTO〉，将 [自动光圈] 设为 [关闭]，当通过遥控器调节光圈时，则可使用遥控器切换〈AUTO〉 / 〈MANUAL〉。
- 当遥控器连接到〈FOCUS IRIS〉端子时，只能通过遥控器调节光圈，而不能通过摄像机上光圈调节环进行调节。

TV/ 监视器

可如图所示连接 TV 或监视器。



注意

- 本摄像机不支持 VIERA Link。请注意，使用 HDMI 电缆将此摄像机同支持 VIERA Link 的设备连接时，这些设备的 VIERA Link 在某些情况下可能无法工作。
- 来自于〈HDMI OUT〉端子的 SD 信号（480i、576i）被转换为逐行信号（480P、576P）后再输出。
- 对于连接〈SDI OUT〉端子的 BNC 电缆（选购），请准备相当于 5C-FB 的双屏蔽电缆。
- 准备双屏蔽 HDMI 电缆（选购）。对于 HDMI 电缆，建议使用 Panasonic HDMI 电缆。

通过〈USB2.0 DEVICE〉或〈USB3.0 HOST〉端子的连接功能

连接到 USB 设备模式中的电脑

通过 USB 2.0 将摄像机连接到电脑，插入摄像机的 P2 卡可用作大容量存储设备。

连接到电脑



图 1



图 2

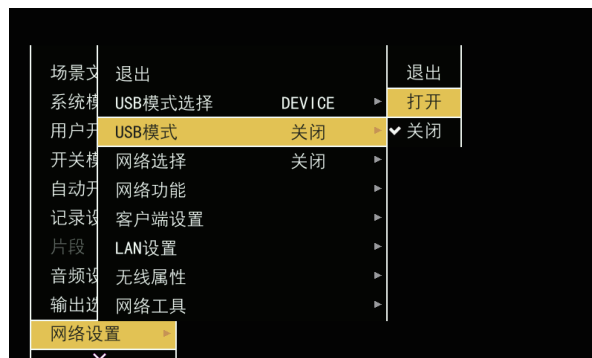


图 3

1 将 USB 电缆连接到〈USB2.0 DEVICE〉端子（设备）。（图 1）

2 在主菜单 → [网络设置] → [USB 模式选择] 中设为 [设备模式]。（图 2）

关于详细信息，请参阅“设置菜单基本操作”（第 156 页）。

3 在主菜单 → [网络设置] → [USB 模式] 中设置 [打开]。（图 3）

在 USB 连接期间，在寻像器或 LCD 液晶屏的中心显示 [USB DEVICE CONNECTED]。

如果未正确连接，则会显示 [USB DEVICE DISCONNECTED]。

4 退出 USB 设备模式。

共有三种方式：

- 将摄像机的电源开关转到〈OFF〉。
- 按〈EXIT〉按钮。

在 USB 设备模式中，在 LCD 液晶屏、寻像器或画面的下方位置显示 [Push EXIT to Return to CAMERA MODE]。

- 按下已分配有 [USB 模式] 功能的 USER 按钮。

USB 设备模式结束后约 5 秒钟返回到摄像机的拍摄状态。

注意

- 摄像机不随附 USB 2.0 电缆。请准备市售支持 USB 2.0 的电缆（为抑制噪声而进行双屏蔽）。
- 支持最长 5 m 的 USB 连接电缆，但推荐使用 3 m 以内的电缆。
- 首次进行 USB 连接前，先在您的电脑上安装 P2 Viewer Plus 软件。
- 请从网站上下载 USB 驱动程序，并将其安装到电脑上。有关驱动程序的安装步骤，请参阅网站上的安装手册。

有关驱动程序的最新信息，请访问以下网站：

<http://pro-av.panasonic.net/>

- 摄像机只支持 USB 2.0。请确保电脑支持 USB 2.0。
- 通过 USB 将摄像机连接到电脑时，请确保没有其他的设备通过 USB 连接到电脑。
- 通过 USB 连接摄像机时，不要弹出 P2 卡。
- 连接 USB 时，如果不存取，则 P2 卡的存取 LED 会关闭。
- 摄像机在 USB 设备模式下工作时，不允许摄像机拍摄、录制 / 播放操作或剪辑缩略图操作。
- 摄像机在 USB 设备模式下工作时，不显示 P2 卡的剩余容量和状态。此外，此时也无法输出或显示显示视频 / 音频。

在 USB 主机模式下连接外部设备

将可通过 USB 2.0 或 USB 3.0 连接的硬盘驱动器或固态驱动器等存储设备连接到〈USB3.0 HOST〉端子，即可在卡上保存数据或进行其他操作。

切换到 USB 主机模式



图 1



图 2

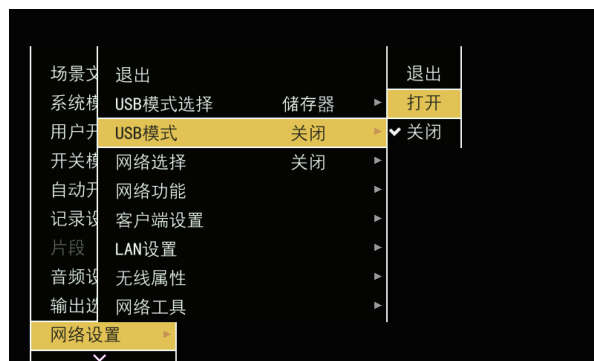




图 3

1 将存储设备连接到〈USB3.0 HOST〉端子。(图 1)

- 连接支持 USB 3.0 的存储设备时，请使用符合 USB 3.0 标准的电缆。
- 使用 USB 2.0 电缆时，传输速率不可能快过 USB 2.0 的传输能力。
- 如果存储设备已被识别并可以使用，缩略图画面右上角上的  (灰色) 将变为  (白色)。

2 在主菜单 → [网络设置] → [USB 模式选择] 中设为 [主机模式]。(图 2)

关于详细信息，请参阅“设置菜单基本操作”(第 156 页)。

3 在主菜单 → [网络设置] → [USB 模式] 中设置 [打开]。(图 3)

- 摄像机切换到 USB 主机模式。
- 在 USB 主机模式下，在寻像器或 LCD 液晶屏的中心显示 [USB STORAGE CONNECTED]。如果未正确连接硬盘驱动器，则会显示 [USB STORAGE DISCONNECTED]。

4 按〈THUMBNAIL〉按钮。

- 缩略图画面显示。
- 确保 [USB] 显示在画面右上角。
- 如果连接存储设备，右上角表示存储设备状态的图标将会亮起。但红色标记则表示不能使用设备。有关 USB 主机模式的详情，请参阅“在 USB 主机模式下连接外部设备”(第 211 页)。

5 退出 USB 主机模式。

共有两种方式：

- 将摄像机的电源开关转到〈OFF〉。
- 缩略图画面关闭时，在主菜单 → [网络设置] → [USB 模式] 中设置 [关闭]。
- 按下已分配有 [USB 模式] 功能的 USER 按钮。请注意，在打开菜单或缩略图时，此功能禁用。

注意

- 在 USB 主机模式中，可以播放 P2 卡。不能录制摄像机图像和外部输入信号。
写入硬盘驱动器的剪辑无法在摄像机上播放。
- 不能将存储设备连接至〈USB2.0 HOST〉端子（第 20 页）。
- 连接存储设备时，请使用完全充满电的电池或将摄像机连接到 AC 适配器，避免在复制或格式化操作时出现问题。
- 〈USB3.0 HOST〉端子还支持 USB 总线供电（5 V、0.9 A）。但某些设备将因所使用的存储设备而无法运行。
在此情况下，可在存储设备上加装单独的电源。
- 某些存储设备可能无法正常工作，视所用的存储设备和电缆而定。
- 不要使用集线器连接多个存储设备，即使关闭存储设备的电源。不要使用集线器将其他设备与您的存储设备连接在一起。
- 在格式化或复制操作时，不要拔出电缆，弹出目标 P2 卡或关闭摄像机或存储设备的电源。否则需要重新启动摄像机和存储设备。
- 带有 SATA（串行 ATA）或 PATA（并行 ATA）接口的，并使用 USB 转换电缆连接的存储设备可能无法识别。
- 不要在摄像机上播放时连接或断开电缆。否则可能无法正常播放。

存储设备的类型和可用功能

可用功能因所用存储设备而异。在存储设备浏览器画面左侧上的 [分区] 后显示存储设备的类型。详情请参阅“存储设备信息（浏览器画面）”（第 215 页）。

■ 存储设备类型

存储设备类型	功能
[TYPE S]	一种通过卡高速读 / 写数据的特殊格式。
[P2STORE]	表示 P2 STORE (AJ-PCS060MC)。禁止写入。
[FAT]	主分区为 FAT16 或 FAT32 的存储设备。任何文件夹 * 下的分区路径或 CONTENTS 文件夹均为目标。
[OTHER]	表示上述之外的其他存储设备。FAT16 和 FAT32 之外的文件系统，如 NTFS 等。

* 文件夹层次可下至第三级，最大文件夹数为 100。不支持长文件名和双字节字符的文件名。文件夹显示示例如下。

/CONTENTS	可以显示。
/SAMPLE/CONTENTS	可以显示。
/SAMPLE/20140101/ CONTENTS	可以显示。
/SAMPLE/20140101/1200/ CONTENTS	不能显示。（由于是第四级文件夹，因此无法显示）

■ 存储设备的类型和可用功能

可用功能	存储设备类型			
	[TYPE S]	[P2STORE]	[FAT]	[OTHER]
缩略图显示	✓	✓	✓	—

可用功能		存储设备类型			
		[TYPE S]	[P2STORE]	[FAT]	[OTHER]
卡单元	卡 *1 → 存储	✓	—	✓	—
	卡 *2 → 存储	—	—	—	—
	存储 → 卡 *1	✓	✓	—	—
	存储 → 卡 *2	—	—	—	—
剪辑单元	卡 → 存储	✓*4	—	✓	—
	存储 → 卡	✓	✓	✓	—
播放检查 *3		—	—	—	—
剪辑图像显示		✓	✓	✓	—
格式		✓	—	✓	✓*5

*1 32 GB 或更低容量的 P2 存储卡或 microP2 存储卡

*2 microP2 超过 32GB 的存储卡 GB

*3 无法在摄像机上播放存储设备内容。请将内容导入到 P2 卡上再播放。

*4 如果进行其他剪辑写入，将无法通过存储卡写回该分区。

*5 无法格式化容量为 2 TB 或以上的存储设备。

注意

- 不支持容量超过 2 TB (2048 GB) 的存储设备。
- 请在担保的操作范围 (温度等) 内使用存储设备。
- 不要将存储设备放置在不稳定或会受到震动的位置。
- 使用具有足够复制容量的存储设备。
- 由于存储设备非常敏感，因此可能会因使用不当而导致读取和写入数据无效。请注意，对于因存储设备故障或其他缺陷所造成的数据丢失以及与此相关任何直接或间接损失，Panasonic 概不负责。
- 如果使用另一电脑替换用于从摄像机复制数据的存储设备的内容，将无法保证摄像机的操作和存储设备的数据。
- 对于含有不良剪辑的 P2 卡，建议您预先进行修复，然后再将数据复制到存储设备上。

格式化存储设备

您可以使用 [TYPE S] 或 [FAT] 文件系统将存储设备初始化为可用的格式。



图 1

- 在主菜单 → [片段] → [资源管理器] 中选择 [储存器]，然后按控制杆。将打开浏览器画面。
- 在主菜单 → [片段] → [格式化 (储存器)] 中选择所需的格式 ([TYPE S]、[FAT])，然后按控制杆。(图 1)
- 在确认消息中选择 [是]，然后按控制杆。

4 在出现确认消息时再次选择 [是]，然后按控制杆。

将格式化存储设备。

注意

· 格式化存储设备将删除其所有内容。一旦格式化，将无法恢复数据。格式化之前必须检查数据。

通过存储卡导出到存储设备

您可以通过 P2 卡导出到存储设备（从 P2 卡写入到存储设备）。复制结果和可以复制的最大项目数因存储设备的格式类型而异。一旦超过存储设备的容量，将无法进行复制。



图 1

■ [TYPE S]

为每张卡创建分区，一张卡上的所有数据都会复制到此处。在摄像机的浏览器画面上，您可以已复制的 P2 卡的部件号和序列号。

可复制的最大项目数为 23。

■ [FAT]

为每张卡创建分区，一张卡上的所有数据都会复制到此处。在摄像机的浏览器画面，可以查看文件名称。按二级创建文件夹：日期文件夹位于第一级，时间文件夹位于第二级。

示例) 2013 年 8 月 30 日, 12:34:56 : /13-08-30/12-34-56

可复制的最大项目数为 100。

1 在主菜单 → [片段] 中选择 [导出]，然后按控制杆。

2 将光标移动到复制源的卡插槽号上，然后按控制杆。

对于 [TYPE S]，选择 [所有卡插槽] 导出当前插入的所有卡。

3 在确认消息中选择 [是]，然后按控制杆。

此时便会开始导出。导出过程中会出现进度条。(图 1)

导出完成时显示 [COPY COMPLETED!]

注意

- 使用 [TYPE S] 导出时，可在导出后自动验证（比较）P2 卡的数据和复制的数据。已在出厂设置中启用导出时验证。如果设为禁用导出时验证，则不会验证导出的数据，导出完成前的时间将会缩短。若要禁用验证，可在主菜单 → [片段] → [存储复制设置] 中将 [校验] 设为 [关闭]。对于 [FAT]，无论此项设置如何，均不会进行验证。
- 若要中止导出过程，请按控制杆。将显示 [取消] 确认消息。选择 [是]，然后控制杆。
- 即使在验证过程中取消处理，也将继续复制到 P2 卡，直到复制完成为止。
- 无法导出和导入超过 32 GB 的 microP2 存储卡。请使用复制的剪辑。

通过剪辑复制到存储设备

您可以仅将所选剪辑复制到存储设备。

1 进至缩略图画面。使用控制杆将光标置于要复制的剪辑上，然后按控制杆。

您还可选择多个剪辑。

2 在主菜单 → [片段] → [复制] 中选择 [储存器]，然后按控制杆。

显示存储设备中的文件夹列表或分区列表。

3 选择复制目的地，然后按控制杆。

4 在确认消息中选择 [是]，然后按控制杆。

开始复制处理。在复制过程中显示进度条。

复制完成时显示 [COPY COMPLETED!]

注意

- 当存储设备装有 [FAT] 文件系统时，文件夹显示如下：
 - 根目录
 - 文件夹可下至第三级，包括 CONTENTS 文件夹
- 复制到 [TYPE S] 存储设备时，需要一个或多个分区。您可以将存储设备格式化为 [FAT] 或通过导出处理创建分区后进行复制。
- 如要取消复制过程，可采用控制杆将光标移动到 [取消] 上，然后按控制杆。将显示 [取消] 确认消息。选择 [是]，然后控制杆。复制目标中复制到中途的剪辑会被删除。
- 如果已将剪辑复制到 [TYPE S] 存储设备，将无法通过存储卡导入到该分区。此外，还将显示此时的存储卡部件号 [未知]。

存储设备信息（浏览器画面）

您可以在浏览器画面显示上进行以下操作：

- 存储设备信息显示
- 存储设备分区或文件夹缩略图显示和选择
- 目标分区或文件夹选择

若要显示浏览器画面，请在主菜单 → [片段] → [资源管理器] 中选择 [储存器]，然后按控制杆。



1 存储设备指示

显示已连接 / 未连接状态和存储设备类型。

2 显示模式

表示当前显示的存储设备的浏览器画面。

3 设备信息

对于 [TYPE S] 和 [P2STORE]（允许通过存储卡读取 / 写入的存储设备）

[分区]	[TYPE S] / [P2STORE]
------	----------------------

[生产厂商]	经销商名称
[机型]	型号名称
[容量]	总容量 (单位 : GB)
[已使用量]	已用容量 (单位 : GB) 已用 P2 卡区域 (单位 : 剪辑数), 最多 23 个
[剩余容量]	剩余容量 (单位 : GB)
[选择分区]	所选分区数

对于 [FAT] 和 [OTHER] (其他存储设备)

[分区]	[FAT] / [OTHER]
[生产厂商]	经销商名称
[机型]	型号名称
[容量]	总容量 (单位 : GB)
[剩余容量]	剩余容量 (单位 : GB)
[选择分区]	所选文件夹数

4 分区或文件夹信息

对于 [TYPE S] 和 [P2STORE] (分区信息)

<input checked="" type="checkbox"/>	选择目标分区时显示复选标记
[序号]	分区编号
[机型]	P2 卡型号名称
[分区名称]	分配给分区名称
[日期]	分区录制日期
[时间]	分区录制时间
[序列号]	P2 卡序列号

对于 [FAT] 和 [OTHER] (文件夹信息)

<input checked="" type="checkbox"/>	选择目标分区时显示复选标记
[序号]	文件夹号
[文件夹名称]	文件夹名 (不包括 CONTENTS 文件夹)
[日期]	文件夹创建日期
[时间]	文件夹创建时间

注意

- 对于 [TYPE S] 存储设备, 您可以使用控制杆在分区名称和序列名称显示之间进行切换。
- 如果 [P2STORE] 中有无效的分区, 分区信息显示为灰色。
- 可通过主菜单 → [片段] → [属性] → [分区剩余容量] 查看相应分区的剩余可用空间。

在浏览器画面上选择目标文件夹 / 分区

您可以选择分区 / 文件夹作为目标，以缩略图显示所选分区 / 文件夹中包含的所有剪辑。最多可以显示六个分区 / 文件夹。当指定第七个分区 / 文件夹时，设置将被禁用，并显示警告。



图 1

1 在浏览器画面中，将光标置于分区 / 文件夹。

2 按住控制杆（1 秒钟以上）。

选择分区 / 文件夹，并显示复选标记。（图 1）

在断开存储设备或关闭电源前，所选的目标分区 / 文件夹有效。要取消所选的分区 / 文件夹，可再次将控制杆按在所选分区上（1 秒钟以上）。

按 (CANCEL) 按钮取消选择所有分区 / 文件夹。

注意

- 在 [TYPE S] 存储设备中，[机型] 为 [未知]，跨其他分区中录制的剪辑未非正常剪辑。将剪辑复制到 [TYPE S] 存储设备，会更改复制目的地分区 [机型] 至 [未知]。
- 使用 [TYPE S] 存储设备时，可以设置分区名称。已预设的分区名称会显示在浏览器画面的 [分区名称] 中。

在浏览器画面中设置分区名称

当存储设备为 [TYPE S] 时，可以将名称（最多 20 个字符）设置到分区中。预设分区名称会显示在浏览器画面的 [分区名称] 中。

1 在浏览器画面中，将光标置于想要设置的分区上。

按控制杆可以显示缩略图列表和设置的分区名称。

2 在主菜单 → [片段] 中选择 [更改分区名称]，然后按控制杆。

显示软件键盘。

3 输入分区名称，然后选择 [OK]。

分区名称设置完毕。

在浏览器画面上删除最后一个分区

您可以在 [TYPE S] 型存储设备上删除最后一个分区。

1 在浏览器画面中，将光标置于最后一个分区。

2 在主菜单 → [片段] 中选择 [删除最后的分区]，然后按控制杆。

注意

- 使用 [TYPE S] 存储设备时，您仅可删除最后一个分区。您仅可删除最后一个分区，不可删除其他分区。

- 由于所删除的分区无法恢复，因此在删除前进行彻底检查。

显示存储设备的剪辑缩略图和视频监视器

显示缩略图

您可以显示和管理存储设备中保存的剪辑，还可显示显示安装到摄像机上的 P2 卡中保存的剪辑的缩略图画面。



1 打开浏览器画面。

分区或文件夹显示在列表中。

2 使用控制杆将光标置于要在缩略图画面内显示的分区或文件夹上，然后按控制杆。

将在分区或文件夹中显示剪辑的缩略图。您可以点击〈EXIT〉按钮返回到浏览器的主画面。

注意

- 选择目标分区后，可按住〈SHIFT〉按钮在选为目标的所有分区中显示缩略图。

信息显示项目



1 存储设备信息

对于 [TYPE S]

[序列号]	P2 卡序列号
[机型]	P2 卡型号名称
[选择分区]	选择目标分区时显示复选标记
[选择分区序号]	所选分区号的列表（仅在选择多个分区时显示）
[序号]	分区编号
[日期]	分区录制日期
[时间]	分区录制时间
[校验]	录制时的验证设置和结果，[ON/ 失败] <ul style="list-style-type: none"> • [ON/ 失败]：已进行验证。项目匹配。 • [ON/ 结束]：已进行验证但未发现匹配（对于 [P2STORE]，显示 [—]。） • [关闭]：未进行验证

[名称]	用户定义的分区名称
[容量]	存储设备的总容量
[已使用量]	存储设备已用容量
[剩余容量]	存储设备剩余容量
对于 [FAT]	
[选择分区]	选择目标分区时显示复选标记
[选择分区序号]	所选文件夹号的列表 (仅在选择多个文件夹时显示)
[序号]	文件夹号
[日期]	文件夹创建日期
[时间]	文件夹创建时间
[文件夹]	文件夹名 (根文件夹不显示创建日期和时间)
[容量]	存储设备的总容量
[剩余容量]	存储设备剩余容量

注意

- 您可以根据需要更改缩略图画面显示。
- 不显示第 1001 个及以后的剪辑。

显示剪辑信息

您可以显示存储设备上保存的元数据。显示操作步骤与显示 P2 卡剪辑属性的操作步骤相同。

1 在存储设备的缩略图画面中，将光标移动到目标剪辑。

2 在主菜单 → [片段] → [属性] 中选择 [场景片段属性]，然后按压控制杆。

无法修改此项。

删除剪辑

您可以删除存储设备上保存的无用的剪辑。

1 在存储设备的缩略图画面中，选择要删除的剪辑。

2 在主菜单 → [片段] 中选择 [删除]，然后按控制杆。

3 在确认消息中将光标移动到 [是]，然后按控制杆。

注意

- 您可能无法删除标有不良剪辑或未知剪辑指示的剪辑。

从存储设备写回到 P2 卡 (导入)**通过分区从 [TYPE S] 存储设备或 [P2STORE] 导入**

您可以使用与源卡相同的部件号，通过分区 (卡) 导入 (存储设备写回到 P2 卡) 到 P2 卡。

1 插入将用作输入目的地 P2 卡。

请务必插入已格式化的 P2 卡。

2 连接存储设备。

3 在主菜单 → [片段] → [资源管理器] 中选择 [储存器] 显示浏览器画面。

4 在浏览器画面中，显示要导入的分区缩略图。

5 在主菜单 → [片段] 中选择 [导入]。

6 将光标移动到导入目标的 P2 卡插槽号上，然后按控制杆。

在确认消息中选择 [是]，开始导入。

导入完成时显示 [COPY COMPLETED!]。

注意

- 导入到不同于源 P2 卡的 P2 卡可能会因剪辑状况而导致剪辑不完整。在此情况下，可使用重新连接功能重新配置剪辑。详情请参阅“重新连接不完整的剪辑”（第 142 页）。
- 可在主菜单 → [片段] → [存储复制设置] → [校验] 中选择是否要在复制时进行校验。
- 不能通过分区导入到不同型号的 P2 卡，但可以通过剪辑进行复制。

通过剪辑复制到 P2 卡

您可以指定存储设备的剪辑，并将其复制到 P2 卡。

1 打开存储设备的缩略图画面。

2 选择您要复制的剪辑。

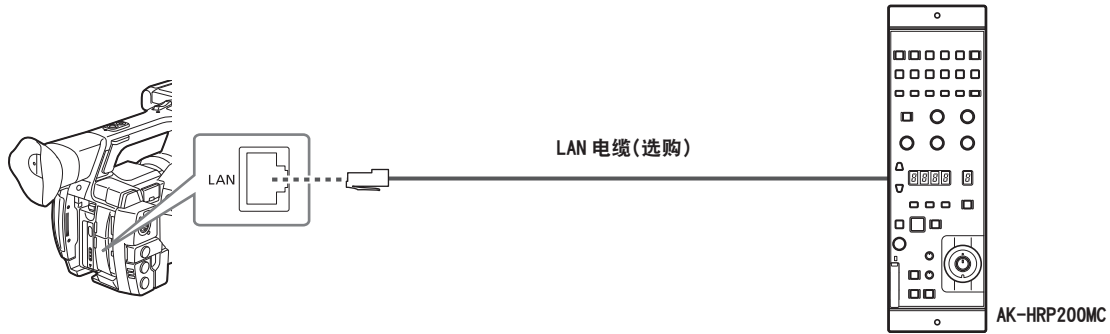
3 在主菜单 → [片段] → [复制] → [储存器] 列表中，将光标移到复制目的地，然后按控制杆。

在确认消息中选择 [是]，开始导入。

复制完成时显示 [COPY COMPLETED!]。

连接到遥控操作面板 (AK-HRP200MC)

- 您可以通过 IP 连接来连接遥控操作面板 AK-HRP200MC (选购), 从而遥控部分功能。
- 在您采用 LAN 电缆连接 AK-HRP200MC, 并进行摄像机和 AK-HRP200MC 的网络设置时, 摄像机会自动进入遥控模式。如需了解连接设置, 请参阅“连接遥控操作面板 (AK-HRP200MC) 的设置”(第 238 页)。
- 将摄像机的〈AUTO/MANUAL〉开关拨至〈MANUAL〉。某些项目在〈AUTO〉中可能无法工作, 视摄像机的自动调节设置而定。此外, 在 AK-HRP200MC 中进行变焦操作时, 请将摄像机的〈ZOOM〉开关设在〈SERVO〉位置。
- 您可以通过断开 AK-HRP200MC 的网络连接, 拆除网络电缆和将摄像机的电源开关从〈OFF〉转到〈ON〉, 退出遥控模式。



遥控模式下的开关功能

在遥控模式下, 摄像机上的以下开关和按钮无效。

- 〈MENU〉按钮
- 〈SEL/PUSH SET〉拨盘按钮
- 〈GAIN〉开关
- 〈WHITE BAL〉开关 (设在〈A〉位置时有效)
- 〈BARS〉按钮
- 使用聚焦环进行手动聚焦操作
- 使用〈FOCUS〉开关在自动对焦模式和手动聚焦模式之间切换
- 变焦杆的电动变焦操作 (抓取侧 / 手柄侧)

遥控模式下的录制和播放操作

无法通过遥控操作面板 AK-HRP200MC 进行录制和播放操作。您仅可通过摄像机进行此类操作。

连接到摄像机上的遥控器

AK-HRP200MC 连接到摄像机上时, AK-HRP200MC 按钮的操作如下:

■ 皮肤色调细节按钮 (〈SKINDTL〉)

根据按钮指示灯的不同点亮状态, 操作状态会有变化。

- 当按钮亮起时, 操作员可遵循摄像机菜单设置值 (皮肤色调细节设置)。
 - 该按钮指示灯熄灭时, 无论摄像机菜单设置值如何, 皮肤色调细节功能均设为 [OFF]。
- 摄像机重启后, 菜单设置值将反映在 AK-HRP200MC 中。

■ 按钮 OFF 按钮 (〈KNEE OFF〉)

根据按钮指示灯的不同点亮状态, 操作状态会有变化。

- 该按钮指示灯亮起时, 无论摄像机菜单设置值如何, 拐点功能均设为 [OFF]。
- 该按钮指示灯熄灭时, 操作员可遵循摄像机菜单设置值 (拐点功能设置)。

摄像机重启后, 菜单设置值将反映在 AK-HRP200MC 中。

■ 矩阵按钮 (〈MATRIX〉)

该按钮指示灯亮起时，始终采用摄像机菜单设置值（矩阵设置）。即便按下该按钮，此功能也无法变为 [OFF]。

摄像机重启后，菜单设置值将反映在 AK-HRP200MC 中。

■ 场景文件选择按钮 (〈SCENE1〉 - 〈SCENE4〉)

不受支持。

■ 用户文件选择按钮 (〈USER1〉 - 〈USER3〉)

您可以选择摄像机的场景文件 F1 至 F3，但不可选择 F4 至 F6。

■ R 闪光 / 消隐容量 (〈FLARE/PED R〉), B 闪光 / 消隐容量 (〈FLARE/PED B〉)

不支持闪光调节。仅可采用消隐功能。

■ 调节数值显示区域 (4 位)

不支持 CC 滤镜值、变焦值和对焦值的显示。

■ 字符 / 菜单按钮 (〈CHARA/MENU〉)

无论摄像机菜单设置值如何，均在从 〈SDI OUT〉、〈HDMI OUT〉和 〈GENLOCK IN/VIDEO OUT〉端子输出的图像上中显示状态和菜单。

■ 感应音量 (〈SENSE〉)

变焦 / 对焦速度可以调节。

- 朝右转动可以加快变焦 / 对焦速度。
- 朝左转动可以降低变焦 / 对焦速度。

■ ND 滤镜 / CC 滤镜显示选择按钮 (〈ND/CC〉)

- 变焦模式和对焦模式可以切换。

按显示选择按钮，可以选择变焦模式或对焦模式。

- 在变焦模式中，调整值显示区域 (4 位) 显示 [Zo]。

- 在对焦模式中，调整值显示区域 (4 位) 显示 [Fo]。

显示选项时，可以使用数据设置按钮 (上) 〈UP〉 / 数据设置按钮 (下) 〈DOWN〉更改调整值。

- 自动对焦和手动聚焦可以切换。

按显示选择按钮，选择调整值显示区域 (4 位) [AF.**]。显示选项时，按数据设置按钮 (上) 〈UP〉 / 数据设置按钮 (下) 〈DOWN〉可以选择自动对焦或手动聚焦。

- 手动聚焦时，显示 [AF.of]。

- 自动对焦时，显示 [AF.on]。

- 在帧频模式中，调整值显示区域 (4 位) 显示 [Frof]，但不会摄像机上进行操作。

■ 数据设置按钮 (上) 〈UP〉

在变焦模式中放大。

您可以在对焦模式中调整对焦 (背面)。

■ 数据设置按钮 (下) 〈DOWN〉

在变焦模式中缩小。

您可以在对焦模式中调整对焦 (正面)。

■ 选择拨盘 (〈SELECT〉)

您可以在变焦模式中调整对焦。向右转动拨盘调整背面对焦。向左转动拨盘调整正面对焦。

您可以在对焦模式中调整变焦。向右转动拨盘进行拉近，向左转动拨盘进行拉远。

注意

- 若要在摄像机上进行手动光圈操作，或在 IP 连接期间使用〈CAM REMOTE〉端子遥控光圈，可按摄像机上的〈IRIS〉按钮启用操作。当摄像机上的手动光圈操作启用后，屏幕上的光圈黑白颠倒显示。此时，不能使用〈CAM REMOTE〉端子进行变焦操作。
- 您可以采用直通或者交叉 LAN 电缆直接将 AK-HRP200MC 连接到摄像机。
- 通过 IP 连接摄像机和 AK-HRP200MC 并重启摄像机后，AK-HRP200MC 上的摄像机电源按钮 (〈HEAD POWER〉) 可能呈红色闪烁，然后呈绿色亮起。
- 将摄像机用作独立设备时，需要按 AK-HRP200MC 的摄像机电源按钮〈HEAD POWER〉解除遥控模式。
- 通过 IP 进行连接操作，以及通过多种设备（如 AK-HRP200MC）遥控摄像机时，不能保证绝对可操作。
- 请通过匹配 AK-HRP200MC 和摄像机的同步扫描显示设置（[秒] 或 [角度]），使用摄像机。即便摄像机的同步扫描显示设置已更改，其也不会与 AK-HRP200MC 显示同步。
- 摄像机通过 IP 连接到 AK-HRP200MC 后，P2 播放列表编辑功能不可使用。

连接到 P2 ROP 应用程序

将 iPad 通过无线 LAN 连接到摄像机，使用其可操作的 P2 ROP 应用程序，可以遥控摄像机的某些功能。关于网络连接的设置，请参阅“使用 P2 ROP 应用程序的连接设置”（第 237 页）。有关 P2 ROP 应用程序操作的详情，请参阅帮助文件。

遥控模式中的开关功能

以下的摄像机开关和按钮在遥控模式中不起作用。

- 〈MENU〉按钮
- 〈SEL/PUSH SET〉拨盘按钮
- 〈GAIN〉开关
- 〈WHITE BAL〉开关
- 〈BARS〉按钮
- 使用聚焦环进行手动聚焦操作
- 使用 〈FOCUS〉开关在自动对焦模式和手动聚焦模式之间切换
- 变焦杆的电动变焦操作（抓取侧 / 手柄侧）

遥控模式中的录制和播放操作

连接到 P2 ROP 应用程序后，可以使用摄像机或 P2 ROP 应用程序进行录制和播放操作。

注意

- 通过连接 P2 ROP 应用程序调整的状态将始终记录在摄像机上。
- 摄像机连接到 P2 ROP 应用程序后，P2 播放列表编辑功能不可使用。
- 启用摄像机操作时，需断开 iPad 侧的网络，然后将摄像机的电源开关从 〈OFF〉拨至 〈ON〉。

第 9 章 网络连接

本章介绍如何联网使用摄像机。

网络连接

此摄像机可通过无线 LAN、有线 LAN 或 4G/LTE 连接到网络。

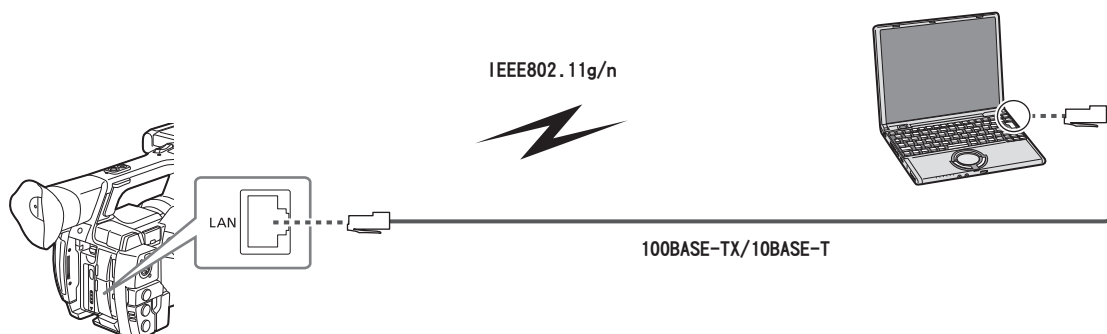
有关可连接的无线传输模块的详情，请访问下列网站的支持台：

<http://pro-av.panasonic.net/>

如要连接无线 LAN，请在〈USB2.0 HOST〉端子上连接 AJ-WM30MC（选购）。

如要使用有线 LAN，请将一根 LAN 电缆连接到背面的〈LAN〉端子。

如需使用 4G/LTE，请使用兼容〈USB2.0 HOST〉的端子连接一台 USB 调制解调器。



可用功能

摄像机连接到网络后，以下功能将可用。

- 检查摄像机状态
- 检查缩略图图像
- 低码流素材播放
- 下载低码流素材文件 / 剪辑管理信息
- 显示 / 编辑元数据
- 添加 / 删除元数据（拍摄标记 / 文本提示）
- 连接遥控（录制控制和时间码 / 用户比特统一操作）
- 通过遥控操作面板 (AK-HRP200MC) 遥控摄像机（仅限 LAN）
- 连接到 P2 ROP 应用程序
- 连续播放功能

注意

- 使用 4G/LTE 时，仅可使用向摄像机发送剪辑 / 从摄像机接收剪辑（通过 FTP 客户端功能进行的剪辑传输）的功能。

操作环境

联网时需要提供以下操作环境。

- Windows
Microsoft Windows® 8.1 Professional 32/64 bit, Internet Explorer 11（经典视图）
- Macintosh
Mac OS X v10.9.x（Mavericks）*, Safari 7
* 仅在预装或全新安装时保证可操作。
- iPad/iPhone
iOS v7.x

Web 浏览器

执行 Web 控制时，需要提供 Web 浏览器。

- 有关支持的浏览器的最新信息，请访问以下网站：

<http://pro-av.panasonic.net/>

媒体播放器

播放低码流素材视频时，需提供 QuickTime。

若要在 P2 Browser 上显示连续播放视频，需要使用 VLC Media Player。

- 有关通过操作测试的浏览器的最新信息，请访问以下网站：

<http://pro-av.panasonic.net/>

Java 运行时间

在电脑上，Java 运行时间用于摄像机状态显示。在面板上显示时，需要提供 Java。

- 有关通过操作测试的浏览器的最新信息，请访问以下网站：

<http://pro-av.panasonic.net/>

连接准备

对于无线 LAN

将无线传输模块 AJ-WM30MC（选购）连接到摄像机。手带可以拆除。

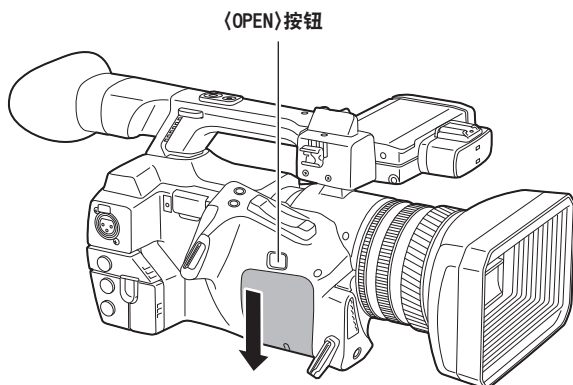


图 1

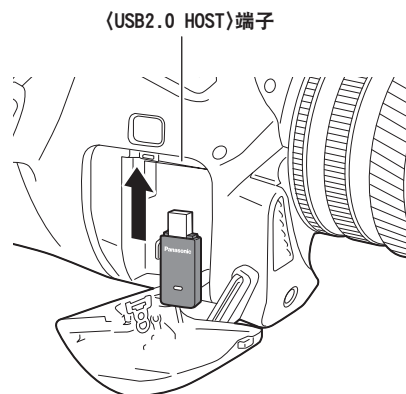


图 2

1 按住〈OPEN〉按钮沿箭头方向滑动，取下外盖。（图 1）

2 将无线传输模块连接到〈USB2.0 HOST〉端子。（图 2）
将其一直插到底。

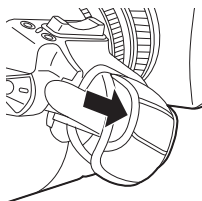
3 滑动拆开的外盖将其合上。

注意

- 拆除无线传输模块时，请直向下拉拆除。

存储无线传输模块

拆除的无线传输模块可存放在手带内。



无线传输模块使用注意事项

使用前，请仔细阅读并理解无线传输模块的操作手册。

为防止出现意外操作，须遵守以下限制：

- 支持的标准：IEEE802.11g/n
无法使用 IEEE802.11a 和 IEEE802.11b。
- 通信频率：2412 MHz 至 2462 MHz（1ch、6ch、11ch）
无法使用 12ch 及以后的通道。

■ 对于海外应用

为遵守全球各个地区有关无线电波的法规要求，共提供有以下四种类型的产品。对应的产品仅可在支持其使用的国家或地区使用。

- AJ-WM30MC
中华人民共和国
- AJ-WM30P
美国、加拿大、墨西哥、阿根廷、秘鲁、台湾

- AJ-WM30E

欧盟、EFTA 成员国、澳大利亚、新西兰、俄罗斯、乌克兰、沙特阿拉伯、阿联酋、科威特、阿曼、埃及、南非、韩国、菲律宾、马来西亚、新加坡

- AJ-WM30

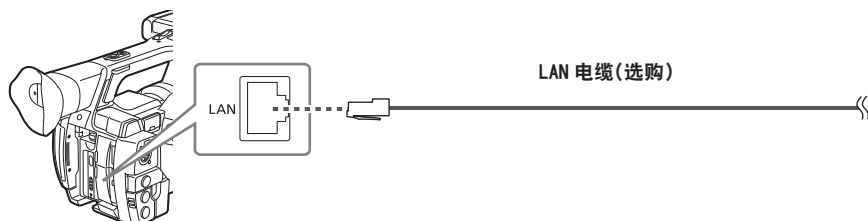
日本

注意

· 在法国，禁止在室外使用。

对于有线 LAN

连接一根 LAN 电缆。



1 将 LAN 电缆连接到背面的〈LAN〉端子。

对于 4G/LTE

将 4G/LTE USB 调制解调器（选购）连接到摄像机上。手带可以拆除。

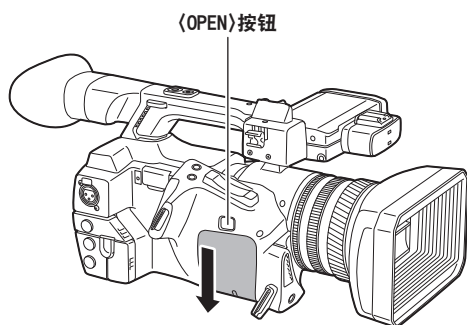


图 1

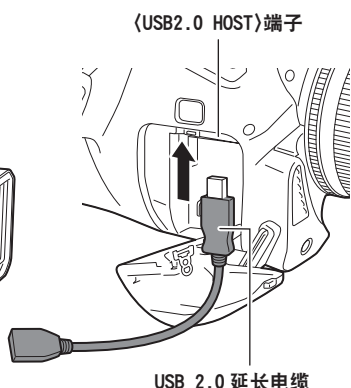


图 2

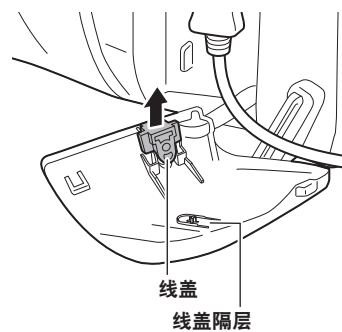


图 3

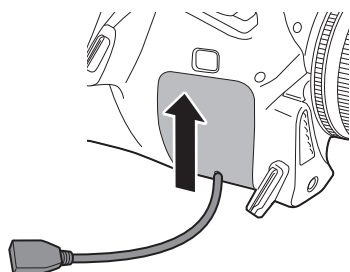


图 4

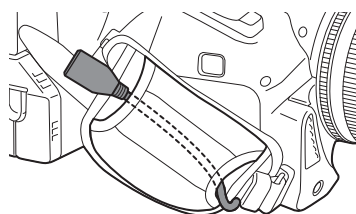


图 5

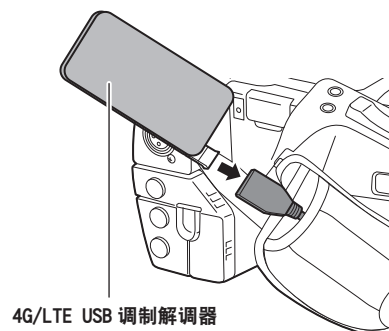


图 6

1 按〈OPEN〉按钮，沿箭头方向滑动，取下护盖。（图 1）

2 将 USB 2.0 延长电缆（选购：A 型公头 / 母头，0.2 m）连接到〈USB2.0 HOST〉端子。（图 2）

3 从已取下的护盖中拆下线盖（图 3），在此穿过 USB 2.0 延长电缆，然后滑动护盖将其关闭。（图 4）
取下的线盖可以存放在护盖内的线盖隔层中。

4 将 USB 2.0 延长电缆穿过手带隔层。（图 5）

5 连接 4G/LTE USB 调制解调器。(图 6)

4G/LTE USB 调制解调器可存放在手带内。

注意

- 有关可连接的 4G/LTE USB 调制解调器的详情，请访问下列网站的支持台：
http://pro-av.panasonic.net/en/sales_o/p2/server/4glte.html

网络设置

如要使用无线 LAN 或有线 LAN，需要配置各项设置。请根据要使用的功能配置这些设置。主菜单 → [网络设置] → [USB 模式选择] 设为 [主机模式] 时，无法使用网络功能。

无线 LAN 设置

本节介绍通过无线 LAN 将摄像机连接到移动设备 (iPad/iPhone)、电脑或无线接入点的设置。

[DIRECT] 模式

通过智能手机、平板电脑或电脑直接访问摄像机的网络功能时，请采用以下步骤设置。

1 在主菜单 → [网络设置] → [无线属性] → [无线网络选择] 中选择 [DIRECT]。

2 视必要在主菜单 → [网络设置] → [无线属性] 中设置各个项目。

[MAC 地址]：无线 LAN 的 MAC 地址 (无法更改)

[SSID]：摄像机的网络名称 (SSID) (出厂设置：[AJ-PX285])

[通讯频道]：要使用的通道 (出厂设置：[自动])

[加密方式选择]：要使用的加密格式 (出厂设置：[WPA2-AES])

[加密编码]：WPA2 加密密钥 (出厂设置：[01234567890123456789abcdef])

[DHCP]：设置是否通过 DHCP ([有效]：使用自动获取 / [无效]：不使用自动获取) 使用自动获取功能 (出厂设置：[有效]) (无法设置)

[IP 地址]：摄像机的 IP 地址 (出厂设置：[192.168.0.1])。

[子网掩码]：子网掩码 (出厂设置：[255.255.255.0])

[默认网关]：默认网关 (出厂设置：[192.168.0.254]) (无法设置)

[PRIMARY DNS]：主 DNS 服务器设置 (出厂设置：[0.0.0.0]) (无法设置)

[SECONDARY DNS]：副 DNS 服务器设置 (出厂设置：[0.0.0.0]) (无法设置)

[DHCP 服务器]：设置是否使用 DHCP SERVER 功能 ([有效]：使用 DHCP SERVER 功能 / [无效]：不使用 DHCP SERVER 功能) (出厂设置：[有效])

3 在主菜单 → [网络设置] → [网络选择] 中选择 [无线网络]。

如果更改此设置，需视必要重新启动摄像机。

4 从移动设备或电脑接入点列表中选择 SSID，然后输入密码 (加密密钥)。

随即显示无线设置的接入点列表画面，然后选择摄像机的 [SSID]。

- 出厂设置：[AJ-PX285]

在出现密码确认画面时，输入密码 (加密密钥)。

- 出厂设置：[01234567890123456789abcdef]

5 检查网络连接。

设置完成后，确认移动设备 (iPad/iPhone) 和电脑的网络连接是否无误。

正确连接网络时，可使用需要联网的应用程序 (P2 Browser)。但如果通过 [DIRECT] 连接，则无法使用 FTP 客户端功能。

[INFRA] 模式 (手动输入 SSID 时)

请采用以下步骤手动连接无线接入点。

1 在主菜单 → [网络设置] → [无线属性] → [无线网络选择] 中选择 [INFRA]。

2 视必要在主菜单 → [网络设置] → [无线属性] 中设置各个项目。

[MAC 地址]：无线 LAN 的 MAC 地址 (无法更改)

[通讯频道]：要使用的通信通道 (出厂设置：[自动]) (无法设置)

[DHCP]：设置是否使用通过 DHCP 自动获取功能 ([有效]：使用自动获取 / [无效]：不使用自动获取) (出厂设置：[有效])

[IP 地址]：摄像机的 IP 地址（出厂设置：[192.168.0.1]）。

[子网掩码]：子网掩码（出厂设置：[255.255.255.0]）

[默认网关]：默认网关（出厂设置：[192.168.0.254]）

[PRIMARY DNS]：主 DNS 服务器设置（出厂设置：[0.0.0.0]）（当 [DHCP] 设为 [有效]，并可通过 DNS 服务器自动获取时，外部获取的 DNS 服务器值将会被覆盖。该数值为 [0.0.0.0] 时，则不会设置服务器。）

[SECONDARY DNS]：副 DNS 服务器设置（出厂设置：[0.0.0.0]）（当 [DHCP] 设为 [有效]，并可通过 DNS 服务器自动获取时，外部获取的 DNS 服务器值将会被覆盖。该数值为 [0.0.0.0] 时，则不会设置服务器。）

[DHCP 服务器]：设置是否使用 DHCP SERVER 功能（[有效]：使用 DHCP SERVER 功能 / [无效]：不使用 DHCP SERVER 功能）（出厂设置：[有效]）（无法设置）

3 在主菜单 → [网络设置] → [网络选择] 中选择 [无线网络]。

如果更改此设置，需视必要重新启动摄像机。

4 输入要连接的无线接入点的信息。

在主菜单 → [网络设置] → [无线属性] → [SSID 输入模式] 中选择 [手动输入]。

在摄像机的 [SSID] 中输入目的无线接入点的 SSID。

从摄像机的 [加密方式选择] 中选择要使用的加密方式。

- 出厂设置：[WPA2-AES]

在摄像机的 [加密编码] 中输入目的无线接入点的密码。

5 检查网络连接。

设置完成后，确认摄像机和无线接入点之间的网络连接是否无误。

正确完成网络连接时，缩略图画面右上角的网络状态图标将变为黄色，同时需要联网的应用程序（P2 Browser、FTP 客户端功能）也可使用。

注意

- 设置无线 LAN 时，存在以下限制。
 - 无论菜单设置如何，都不会从〈GENLOCK IN/VIDEO OUT〉端子输出信号。
 - LCD 液晶屏和寻像器无法一同使用。关闭 LCD 液晶屏后，即可使用寻像器。
- 由于需要启动网络，开机之后的启动时间可能会延长。
- 更改 [网络选择] 的设置后，在摄像机重启前，不会反映这些更改。更改设置后，由于网络服务需要重启，设置画面终止可能会需要一段时间。
- IP 地址、子网掩码和默认网关的组合必须全部正确设置。如果在终止设置画面时出现警告 [无法访问网关!]，请联系您所用网络的管理员。
- 如果不使用默认网关和 DNS，请将其设置为 [0.0.0.0]。
- DHCP 和 DNS 可能无法正常发挥功能，视网络环境而定。

[INFRA] 模式（从列表中选择 SSID 时）

采用以下步骤从列表中选择要连接的无线接入点。

1 选择主菜单 → [网络设置] → [无线属性] → [无线网络选择] 中的 [INFRA]。

2 按需设置主菜单 → [网络设置] → [无线属性] 中的各个项目。

[MAC 地址]：MAC 无线 LAN 的地址（无法更改）

[通讯频道]：要使用的通道（出厂设置：[自动]）（无法设置）

[DHCP]：设置是否通过 DHCP（[有效]：使用自动获取 / [无效]：不使用自动获取）使用自动获取功能（出厂设置：[有效]）

[IP 地址]：摄像机的 IP 地址（出厂设置：[192.168.0.1]）。

[子网掩码]：子网掩码（出厂设置：[255.255.255.0]）

[默认网关]：默认网关（出厂设置：[192.168.0.254]）

[PRIMARY DNS] : 主 DNS 服务器设置 (出厂设置 : [0.0.0.0]) (当 [DHCP] 设为 [有效], 并可通过 DNS 服务器获取时, 外部获取的 DNS 服务器值将会被覆盖。该数值为 [0.0.0.0] 时, 则不会设置服务器。)

[SECONDARY DNS] : 副 DNS 服务器设置 (出厂设置 : [0.0.0.0]) (当 [DHCP] 设为 [有效], 并可通过 DNS 服务器获取时, 外部获取的 DNS 服务器值将会被覆盖。该数值为 [0.0.0.0] 时, 则不会设置服务器。)

[DHCP 服务器] : 设置是否使用 DHCP SERVER 功能 ([有效] : 使用 DHCP SERVER 功能 / [无效] : 不使用 DHCP SERVER 功能) (出厂设置 : [有效]) (无法设置)

3 在选择主菜单 → [网络设置] → [网络选择] 中选择 [无线网络]。

如果更改此设置, 视必要重新启动摄像机。

4 输入要连接的无线接入点的信息。

1) 在主菜单 → [网络设置] → [无线属性] → [SSID 输入模式] 选择 [选择]。

选择 [SSID] 并按 <SET> 按钮后, 显示 SSID 连接目的地列表画面 (第 233 页)。

2) 使用控制杆选择连接目的地无线接入点的 SSID, 然后按 <SET> 按钮。

- 选择 SSID 后, 同时按 <SET> 按钮和 <SHIFT>, 可以从连接记录中删除所选的 SSID。
- 同时按 <EXIT> 按钮和 <SHIFT> 按钮, 可以清除所有的 SSID 连接记录。

3) 将要连接的无线接入点的密码输入到摄像机的 [加密编码]。

5 检查网络连接。

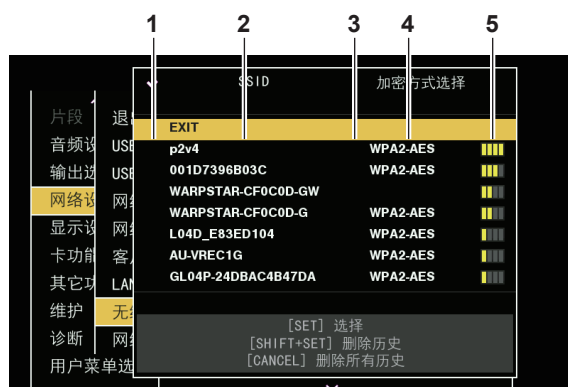
设置完成后, 确认已正确完成摄像机和无线接入点之间的网络连接。

正确完成网络连接后, 缩略图画面右上角的网络状态图标变为黄色, 可以使用需要联网的应用程序 (P2 Browser、FTP 客户端功能)。

注意

- 设置无线 LAN 时, 存在以下限制。
 - 无论如何进行菜单设置, 信号都不会从 <GENLOCK IN/VIDEO OUT> 端子输出。
 - LCD 液晶屏和寻像器无法一同使用。关闭 LCD 液晶屏后, 即可使用寻像器。
- 由于需要启动网络, 开机之后的启动时间可能会延长。
- 更改 [网络选择] 的设置后, 在摄像机重启前, 不会反映这些更改。更改设置后, 由于网络服务需要重启, 设置画面终止可能会需要一段时间。
- IP 地址、子网掩码和默认网关的组合必须全部正确设置。
如果在终止设置画面时出现警告 [无法访问网关!], 请联系您所用网络的管理员。
- 如果不使用默认网关和 DNS, 请将其设置为 [0.0.0.0]。
- DHCP 和 DNS 可能无法正常发挥功能, 视网络环境而定。
- 最多可在连接记录中保存 20 个连接记录。超过限定条数后, 最早的条目将被删除。
- SSID 连接目的地列表的状态是显示列表时的当前状态, 不会自动刷新。

■ SSID 连接目的地列表画面



1 选择状态

在当前所选的 SSID 上显示复选标记 [✓]。(此标记不表示连接状态)。

2 SSID

显示检测到的在连接记录中保存的 SSID 和 SSID 列表。从信号最强的开始，依次显示 SSID。

3 以往连接记录

具有以往连接记录的 SSID 中显示 [H]。即使摄像机不在服务区，也将显示具有以往连接记录的 SSID。

4 加密格式

显示接入点所用的加密方式。

5 无线电波强度

显示接入点的信号强度。

[4G/LTE] 模式

请采取以下步骤连接摄像机与 4G/LTE USB 调制解调器。

1 在主菜单 → [网络设置] → [网络选择] 选择 [4G/LTE]。**2 检查网络连接。**

检查摄像机是否连接到 4G/LTE 网络。

正确完成网络连接时，缩略图画面上角的网络状态图标将变为黄色，同时需要联网的应用程序（FTP 客户端功能）也可使用。

注意

- 设置 [4G/LTE] 时，存在以下限制。
 - 无论菜单设置如何，信号都不会从全部外部视频输出端子输出。
 - LCD 液晶屏和寻像器无法一同使用。关闭 LCD 液晶屏后，即可使用寻像器。
 - 仅可在插槽 1 中使用 microP2 存储卡。（不能在插槽 2 中使用。）
- 由于需要启动网络，开机之后的启动时间可能会延长。
- 更改 [网络选择] 的设置后，在摄像机重启前，不会反映这些更改。更改设置后，由于网络服务需要重启，设置画面终止可能会需要一段时间。

有线 LAN 设置

使用有线 LAN 连接电脑的设置如下。

1 视必要在主菜单 → [网络设置] → [LAN 设置] 中设置各个项目。

[DHCP] 和 [DHCP 服务器] 互不兼容。

[MAC 地址]：有线 LAN 的 MAC 地址（无法更改）

[DHCP]：设置是否使用通过 DHCP 自动获取功能（[有效]：使用自动获取 / [无效]：不使用自动获取（出厂设置：[有效]）

[IP 地址]：IP 地址（出厂设置：[192.168.0.1]）

[子网掩码]：子网掩码（出厂设置：[255.255.255.0]）

[默认网关]：默认网关（出厂设置：[192.168.0.254]）

[PRIMARY DNS]：主 DNS 服务器设置（出厂设置：[0.0.0.0]）

[SECONDARY DNS]：副 DNS 服务器设置（出厂设置：[0.0.0.0]）

[DHCP 服务器]：设置是否使用 DHCP SERVER 功能（[有效]：使用 DHCP SERVER 功能 / [无效]：不使用 DHCP SERVER 功能）（出厂设置：[无效]）

2 在主菜单 → [网络设置] → [网络选择] 中选择 [LAN]。**3 配置您的电脑的有线 LAN 设置。**

（适用于 Windows）

显示 [Internet 协议版本 4 (TCP/IPv4)] [属性], 配置相应设置。有关如何显示该画面的详情, 请参阅 [开始] → [帮助和支持]。

- 在摄像机上将 [DHCP 服务器] 设为 [有效] 时在 [常规] 选项卡下选择 [自动获得 IP 地址] 和 [自动获得 DNS 服务器地址]。在 [备用配置] 选项卡下选择 [自动专用 IP 地址]。
- 在摄像机上将 [DHCP 服务器] 设为 [无效] 时在 [常规] 选项卡下选择 [使用下面的 IP 地址]。
 - [IP 地址]: 输入摄像机的 IP 地址。
 - [子网掩码]: 输入摄像机的子网掩码数值。
 - [默认网关]: 输入摄像机的默认网关地址。
 - [首选 DNS 服务器] / [备用 DNS 服务器]: 不必输入。

(适用于 Mac OS)

- 在摄像机上将 [DHCP 服务器] 设为 [有效] 时
 - [配置 IPv4]: 选择 [使用 DHCP]。
 - [配置 IPv6]: 选择 [自动]。
- 在摄像机上将 [DHCP 服务器] 设为 [无效] 时
 - [配置 IPv4]: 选择 [手动] 并输入以下项目。
 - [IP 地址]
 - [子网掩码]
 - 不需要输入 [路由器] 一项。请保留空白。
 - [配置 IPv6]: 选择 [自动]。

注意

- 由于需要启动网络, 开机之后的启动时间可能会延长。
- 当您更改 [网络选择] 的设置时, 在摄像机重启前, 这些更改不会有所反映。更改设置后, 由于网络服务需要重启, 设置画面终止可能会需要一段时间。
- IP 地址、子网掩码和默认网关的组合必须全部正确设置。
如果在终止设置画面时出现警告 [CANNOT ACCESS GATEWAY!], 请联系您所用网络的管理员。
- 如果您不使用默认网关和 DNS, 请将它们设为 [0.0.0.0]。
- 根据具体的网络环境, DHCP 和 DNS 可能无法正常发挥功能。

网络功能

P2 浏览器功能设置和连接状态检查

从 Web 浏览器启动应用程序（P2 Browser）

完成与移动设备或电脑的网络连接后，启动移动设备或电脑上的浏览器，然后启动应用程序（P2 Browser）。

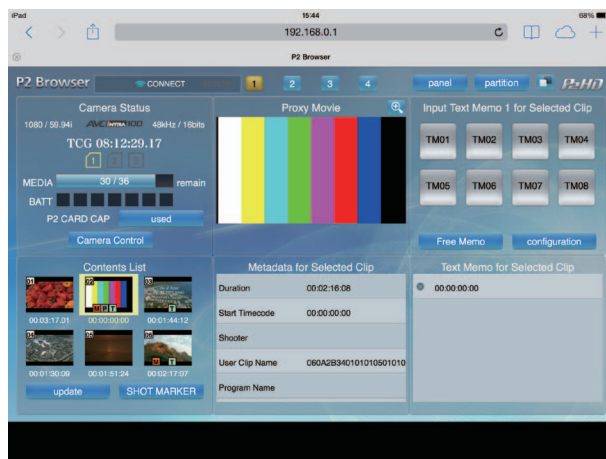


图 1

1 在主菜单 → [网络设置] → [网络功能] → [HTTP 服务器] 中选择 [浏览功能] 或 [浏览功能 (可控制)]。

P2 浏览器功能启用。

2 启动您的移动设备或电脑上的浏览器（Safari、Internet Explorer）。

3 在浏览器的地址输入字段输入为摄像机设置的 IP 地址。

在 [INFRA] 模式中将 [DHCP] 设为 [有效] 时，可通过主菜单 → [网络设置] → [网络工具] → [状态显示] 查看摄像机的 IP 地址。

- 出厂设置：[192.168.0.1]

4 如您使用的是电脑，则请点击 Enter 键；如您使用的是 iPad/iPhone，则请触碰 GO 按钮。

Web 应用程序（P2 Browser）随即启动。

5 在进入画面输入 [USER NAME] 和 [PASSWORD]。

输入已为摄像机设置的 [USER ACCOUNT] 的 [用户名]（出厂设置：[guest]）和 [密码]（出厂设置：[p2guest]）。

出现如（图 1）所示的画面（适用于 iPad）时，即已建立连接。

用户账户名称和密码可在主菜单 → [网络设置] → [网络功能] → [USER ACCOUNT] 中设置。

您可在主菜单 → [网络设置] → [网络功能] → [帐号列表] 中创建和删除账户，更改密码。

最多可输入 31 个字符的用户账户名及 6 至 15 个字符的密码。

有关 P2 Browser 的信息，请参阅以下网站上的“P2 Web Application”用户指南：

<http://pro-av.panasonic.net/en/manual/index.html>

注意

• 当 [网络选择] 为 [关闭] 或设为 [4G/LTE] 时，不能使用 P2 浏览功能。

网络工作状态显示（模式检查功能）

在摄像机上将〈DISP/MODE CHK〉开关朝〈CHK〉侧推动两次，使用模式检查 [FUNCTION] 功能检查网络工作状态。

详情请参阅“[FUNCTION] 画面”（第 205 页）。

设置 P2 播放列表编辑功能

从 Web 浏览器启动应用程序（P2 Playlist Editor）

完成与移动设备或电脑的网络连接后，启动移动设备或电脑上的浏览器，然后启动应用程序（P2 Playlist Editor）。

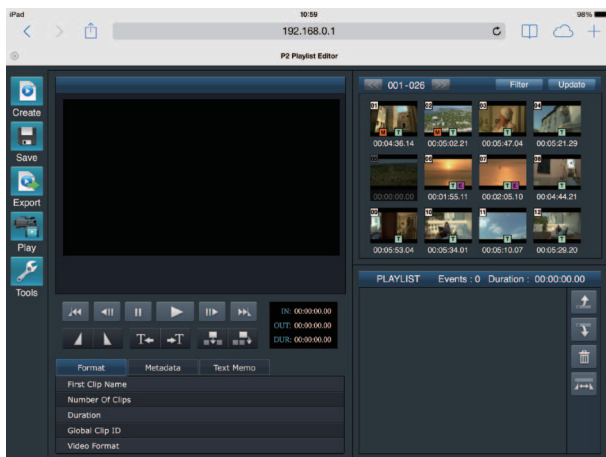


图 1

1 在主菜单 → [网络设置] → [网络功能] → [播放列表] 中选择 [打开]。

模式切换到播放列表编辑模式。

2 启动移动设备或电脑上的浏览器（Safari、Internet Explorer）。

3 在浏览器的地址输入栏中输入为摄像机设置的 IP 地址。

- 出厂设置：[192.168.0.1]

4 如果使用电脑，请按 Enter 键；如果使用 iPad/iPhone，请点击 GO 按钮。

Web 应用程序（P2 Playlist Editor）启动。

5 显示确认画面时，在输入画面上输入 [USER NAME] 和 [PASSWORD]。

输入已为摄像机设置的 [USER ACCOUNT]（出厂设置：[guest]）和 [密码]（出厂设置：[p2guest]）。出现（图 1）所示的画面时，即已建立连接。

可在主菜单 → [网络设置] → [网络功能] → [USER ACCOUNT] 中设置用户账户名和密码。

可在主菜单 → [网络设置] → [网络功能] → [帐号列表] 中创建或删除账户，并可更改密码。

最多可输入 31 个字符的用户账户名及 6 至 15 个字符的密码。

有关 P2 Playlist Editor 的信息，请参阅以下网站的“P2 Web Application”的用户指南：

<http://pro-av.panasonic.net/en/manual/index.html>

注意

- 当 [网络选择] 设为 [关闭] 或 [4G/LTE] 时，不能使用 P2 播放列表编辑功能。
- 使用播放列表编辑功能时可以同时连接的客户端数为 1。

使用 P2 ROP 应用程序的连接设置

iPad 通过无线 LAN 连接到摄像机后，使用 P2 ROP 应用程序，可以遥控某些功能。

若要通过无线 LAN 将 iPad 连接到摄像机，请按以下步骤配置各项设置。

摄像机的网络设置

1 设置无线 LAN。

参照 “[DIRECT] 模式” 中的步骤 1 至 3 进行设置。

2 设置遥控功能。

1) 将主菜单 → [网络设置] → [网络功能] → [HTTP 服务器] 设为 [浏览功能 (可控制)]。

2) 将主菜单 → [网络设置] → [网络功能] → [IP 遥控模式] 设为 [有效]。

3 在主菜单 → [网络设置] → [网络功能] → [USER ACCOUNT] 中设置各个项目。

[用户名]: 设置用户账户名。(出厂设置: [guest])

[密码]: 设置密码。(出厂设置: [p2guest]) 最多可输入 31 个字符的用户账户名及 6 至 15 个字符的密码。

iPad 设置

参阅 P2 ROP 应用程序的帮助文件。

注意

- 通过 LAN 将 iPad 连接到摄像机时，需输入摄像机的以下信息。
 - 用户账户名
 - 密码
 - IP 地址 (当摄像机的主菜单 → [网络设置] → [无线属性] → [DHCP 服务器] 设为 [有效] 时，无需设置 IP 地址。)

连接遥控操作面板 (AK-HRP200MC) 的设置

您可以通过 IP 连接来连接遥控操作面板 AK-HRP200MC (选购)，从而遥控部分功能。

在使用 LAN 电缆连接 AK-HRP200MC 后，如需遥控摄像机，可通过以下步骤配置相应设置：

1 配置摄像机的网络设置。

在主菜单 → [网络设置] → [LAN 设置] → [DHCP] 中设置 [无效]，同时参阅“有线 LAN 设置” (第 234 页) 中的步骤 1 至 2 配置网络设置。

2 将摄像机主菜单 → [网络设置] → [网络功能] → [IP 遥控模式] 设为 [有效]。

3 在摄像机主菜单 → [网络设置] → [网络功能] → [USER ACCOUNT] 中设置各个项目。

[用户名]: 设置用户账户名。(出厂设置: [guest])

[密码]: 设置密码。(出厂设置: [p2guest])

最多可输入 31 个字符的用户账户名及 6 至 15 个字符的密码。

4 配置 AK-HRP200MC 的网络设置。

有关网络设置，请参阅 AK-HRP200MC 随附的 ROP setup software。

注意

- 连接 AK-HRP200MC 时需要提供以下摄像机信息。
 - 用户账户名
 - 密码
 - IP 地址
 - 端口号: 49152
- 请使用 Ver4.01.00 或更新版本的 AK-HRP200MC 固件。
- 有关 ROP setup software 操作的详细信息，请参阅 AK-HRP200MC 的使用说明书。
- 请使用 Ver3.0.0.0 或更新版本的 ROP setup software。

使用 FTP 客户端功能

如要使用 FTP 客户端功能，必须提前完成网络配置和 FTP 客户端设置。

FTP 客户端功能设置

通过无线 LAN（无线接入点连接）、4G/LTE 或有线 LAN 将摄像机联网，即可将剪辑传输到网络上的服务器设备。

客户端设置

要使用 FTP 客户端功能传输剪辑，需要先设置连接目标和其他设置。

1 在主菜单 → [网络设置] → [客户端设置] 中设置各个项目。

[FTP 设置数据]：设置获取客户服务设置的地址。

- [内置信号发生器]：使用摄像机上设定的设置。

- [SD 存储卡]：使用插入到 SD 卡插槽的 SD 存储卡中所含文件的设置。当此项设为 [SD 存储卡] 时，应首先插入 SD 存储卡，然后再打开摄像机的电源。

[地址]：设置要连接的服务器的名称或地址。（最多 500 个字符）

[用户名]：设置要连接的用户 ID。（最多 31 个字符）

[密码]：设置连接所需的密码。（最多 15 个字符）本设备上无法显示设置的密码。

[SSH]：设置使用 SSH 传输文件时的设置。（[有效]：使用 SSH/ [无效]：不使用 SSH）

[SSH 端口]：设置使用 SSH 时的端口号。设为与服务器相同的端口号。

注意

- 在主菜单 → [网络设置] → [网络选择] 中设置 [无线网络]，且在主菜单 → [网络设置] → [无线属性] → [无线网络选择] 中设置 [DIRECT] 时，FTP 客户端功能无效。

将客户服务设置保存到 SD 存储卡中

1 在主菜单 → [网络设置] → [客户端设置] 中选择 [保存 (SD 卡)]。

主菜单 → [网络设置] → [客户端设置] 的 [地址]、[用户名]、[密码]、[SSH] 和 [SSH 端口] 的设定值保存在 SD 存储卡中。

从 SD 存储卡加载客户服务设置

1 在主菜单 → [网络设置] → [客户端设置] 中选择 [读取 (SD 卡)]。

从 SD 存储卡中加载的客户服务设置反映在摄像机的设置中。

检查工具、状态显示和初始化操作

您可按如下步骤检查 FTP 客户端的网络连接状态。

■ 检查连接 (PING)

1 按 〈THUMBNAIL〉按钮。

缩略图画面显示。

2 在主菜单 → [网络设置] → [网络工具] 中选择 [PING]。

3 按压控制杆。

4 对已设置地址的连接进行状态检查。

确认连接后，屏幕上将出现 “[PING SUCCESSFUL!]”。

如果无法在 30 秒左右内建立连接，则会出现 [PING FAILED!]。故障日志中可能会指出故障原因。

■ 显示连接日志 (LOG)

- 1 在主菜单 → [网络设置] → [网络工具] 中选择 [日志显示]。
- 2 按压控制杆。
出现日志。
- 3 完成日志检查后，按〈EXIT〉按钮。
设置菜单画面将返回。

注意

- 某些操作可能不会在日志中产生任何信息。
- 密码在日志中显示为 [*]。

■ 显示状态

- 1 在主菜单 → [网络设置] → [网络工具] 中选择 [状态显示]。
- 2 按压控制杆。
随即显示连接状态。
- 3 完成日志检查后，按〈EXIT〉按钮。
设置菜单画面将返回。

注意

- 状态信息不会实时更新。要查看最新数据，请重新执行以上步骤。
- 如果在主菜单 → [网络设置] → [LAN 设置] → [DHCP] 中或在主菜单 → [网络设置] → [无线属性] → [DHCP] 中设置 [有效]，IP 地址及其他必要的信息将自动分配。但在获取地址信息时，状态信息不会正确显示。
- 仅在设置无误时，默认网关才会作为状态信息显示。
- 如果仅设置网络设置（无线 LAN、有线 LAN）的 [SECONDARY DNS] 而未设置 [PRIMARY DNS]，则会显示 [DNS1]。

■ 初始化网络设置

- 1 在主菜单 → [网络设置] → [网络工具] 中选择 [初始化]。
- 2 按压控制杆。
初始化完成后，设置菜单画面将返回。

FTP 服务器文件夹列表 (FTP 浏览器画面)

可显示 FTP 服务器内的文件夹信息和子文件夹列表。还可显示所需的 CONTENTS 文件夹（存储 P2 卡内的剪辑的文件夹）的缩略图列表。

- 1 按〈THUMBNAIL〉按钮。
缩略图画面显示。
- 2 在主菜单 → [片段] → [资源管理器] 中选择 [FTP]。
- 3 按压控制杆。
此时将出现 FTP 资源管理器画面。

FTP 资源管理器画面

**1 状态指示**

指示该画面是 FTP 资源管理器画面。

2 FTP 服务器信息

[地址]：所连接 FTP 服务器的地址

[用户名]：登录用户的 ID

[SSH]：[SSH] 的 [有效] / [无效] 状态指示

3 媒体状态

指示 P2 卡插入状态、硬盘连接状态、类型和网络电缆连接状态。

如需了解媒体状态指示灯，请参阅“卡插槽、存储设备和网络设置的状态显示”（第 134 页）。

注意

·网络状态指示灯的显示将在实际状态变化几秒钟后更新。

4 文件夹信息

[路径]：当前文件夹在 FTP 服务器上的路径

[序号]：文件夹号

[文件夹名称]：文件夹名称

[日期]：最后一次更新的日期

[时间]：最后一次更新的时间

注意

- 文件夹列表仅显示文件夹，不显示普通文件或链接文件。
- [.] 表示当前文件夹。不显示日期和时间信息。
- 日期和时间信息可以是当地时间，也可以是世界标准时间，具体取决于 FTP 服务器的信息。有时还会仅显示年度或时间。
- 文本是否区分大小写取决于 FTP 服务器。
- 使用多字节字符的文件夹名称无法正确显示。
- 一个文件夹中最多可显示 100 个文件夹。无法从 FTP 资源浏览器画面访问第 101 个文件夹以及后续文件夹。但如果您在主菜单 → [网络设置] → [客户端设置] → [地址] 中直接输入文件夹名称，则可访问第 101 个文件夹以及后续文件夹。
- 连通性和文件夹外观可能与 FTP 服务器与电脑连接时的连通性和文件夹外观不同。
- 根据 FTP 服务器和连接环境的不同，错误消息可能无法正确显示。
- 若要中止连接过程，请按控制杆。
- 如果发生错误，请再次执行操作。
- 在插入 LAN 连接或通过无线 LAN 连接之后立即进行网络操作时，或者取消前一操作后立即再次进行操作时，可能会出现错误。
- 如果在多次尝试后依然出现连接错误，请检查主菜单 → [网络设置] → [网络工具] → [PING]。注意，即便 [PING] 失败，仍可能成功完成 FTP 连接。如果在检查 PING 后依然无法建立连接，请联系负责网络环境的系统管理员。
- [PING] 出现故障时，请检查以下项目。

- 网络配置是否无误
- LAN 电缆是否已正确插入
- 路径内的集线器和路由器是否工作正常
- 如果 [PING] 成功后仍无法建立连接，则请检查以下项目。
 - FTP 服务器的服务器功能服务是否运行
 - 通信路径内是否无防火墙
 - 是否已设置了允许访问 FTP 服务器的用户 ID 和密码
- 在取消使用 FTP 客户端功能后的一小段时间内，可能无法进行某些画面操作。

FTP 资源浏览器画面上的控制杆操作

向右推：显示光标位置处子文件夹的内容。

向左推：显示当前文件夹的更高一级文件夹内容。

向上 / 下推：移动光标。

按住 〈SHIFT〉按钮向上 / 下推：使光标移动到列表顶部 / 底部文件夹。

注意

- 根据服务器操作规格和访问权限设置，可能不会正确显示文件夹内容和文件夹路径。
- 将储存前一文件夹的光标位置。如果出现错误，则光标位置重置为顶部文件夹。
- 如果已显示一个缩略图，则仅在之前显示的文件夹列表之中的光标位置才会储存。

FTP 缩略图画面



1 FTP 服务器 / 文件夹信息

[地址]：所连接 FTP 服务器的地址

[用户名]：登录用户的 ID

[SSH]：主菜单 → [网络设置] → [客户端设置] → [SSH] 的 [有效] / [无效] 指示

[路径]：包含当前显示的缩略图的文件夹在 FTP 服务器中的路径

[日期]：最后一次更新的日期

[时间]：最后一次更新的时间

注意

- 当 FTP 浏览器画面上显示低码流素材记录剪辑时，缩略图上显示 [P.only]。此项目仅可显示在低码流素材剪辑上，表示不包含主记录的音视频数据。
- 按 〈EXIT〉按钮可返回资源管理器画面。
- 无法显示第 1001 个剪辑及之后的剪辑。
- 日期和时间信息可以是当地时间，也可以是世界标准时间，具体取决于 FTP 服务器的信息。
- 使用 [.] 打开缩略图，将不会显示文件夹的日期和时间。

删除 FTP 服务器上的剪辑

FTP 服务器上不必要的剪辑，可像在 P2 卡上一样操作删除。

详情请参阅“删除剪辑”（第 142 页）。

注意

- 如果您让FTP缩略图画面保持显示，一段时间之后FTP服务器连接可能会断开。服务器连接断开后，将无法删除剪辑。如果出现这种情况，请返回FTP资源浏览器画面，重新显示FTP缩略图画面，然后再删除剪辑。

查看FTP服务器上的剪辑信息

您可查看FTP服务器上的剪辑的元数据。

显示的信息和显示的操作步骤与P2卡剪辑属性显示相同。

1 将光标移到FTP缩略图画面中的目标剪辑处。

可在画面上显示和查看剪辑的详细信息。

2 在主菜单 → [片段] → [属性] 中选择 [场景片段属性]。**3 按压控制杆。****注意**

- 元数据只能查看，不能编辑。
- 如果您让FTP缩略图画面或剪辑属性保持显示，一段时间之后FTP服务器连接可能会断开。服务器连接断开后，无法显示缩略图。如果出现这种情况，请返回FTP资源浏览器画面，重新显示FTP缩略图画面。

从P2卡向FTP服务器传输（复制）

P2卡上的剪辑可以传输到FTP服务器上。

1 按〈THUMBNAIL〉按钮。

缩略图画面显示。

2 选择要传输的剪辑。**3 在主菜单 → [片段] → [复制] 中选择 [FTP]。**

如果您只要复制低码流素材记录，则可在主菜单 → [片段] → [复制] 中选择 [FTP（低码率素材）]。

4 按压控制杆。

随即显示FTP服务器的文件夹。

5 使用控制杆选择传输目的文件夹。

在按住〈SHIFT〉按钮（〈MULTI SEL〉）的同时按压控制杆，以便在当前的文件夹列表下新建一个文件夹。随即将自动输入表示日期和时间的数字，作为新文件夹的名称。您也可使用软件键盘设置文件夹名称。但请注意，根据所用的FTP服务器，可能无法使用部分字符。您所设置的文件夹名称不得与已有的文件夹相同。

6 将光标移动到 [是]，然后按控制杆。

开始复制。

有关剪辑导入的步骤，请参阅“复制剪辑”（第143页）。

复制完成后，屏幕上会出现 [COPY COMPLETED!]

注意

- 在将以下条件下录制的低码流素材记录剪辑传输到FTP服务器时，其将以拆分的剪辑形式显示在服务器上。
 - 存储卡上的一段录制剪辑超出了连续录制时间
 - 一段剪辑在多张存储卡上录制
 - 一段剪辑以连续片段记录模式录制
- 使用多字节字符的文件夹名称无法正确显示。

- 显示缩略图或复制剪辑可能需要一定时间，具体取决于服务器上剪辑的数量和网络状况。
- 如要取消复制过程，可采用控制杆将光标移动到 [取消] 上，然后按控制杆。在出现 [取消] 确认消息时选择 [是]，然后按控制杆。如果网络未断开，则复制目标位置中已部分复制的剪辑会被删除。如果网络已断开，不完整的剪辑可能会保留在 FTP 服务器上。
- 根据不同的网络状态，可能无法取消复制操作。在此情形下，请将摄像机的电源开关拨至 (OFF) 以中断复制过程。
- 复制开始后，将无法再检测连接断开错误。如果复制过程已经拖延，则取消复制操作。
- 由于在开始复制之前无法自动检查可用空间量，因此请先联系 FTP 服务器管理员了解 FTP 服务器的可用空间量。
- FTP 服务器的剩余容量达到 0 时是否会出现错误取决于 FTP 服务器。如果发生错误，则会取消复制操作。
- 无法将剪辑复制到已包含 1000 个以上剪辑的 FTP 服务器文件夹。
- 如要使用 SSH 传输剪辑，FTP 必须支持 SSH。
- 使用 SSH 会降低传输速度。
- 如需在电脑或其他设备上检查传输结果，则可能必须要在电脑或其他设备上刷新显示。

FTP 从 FTP 服务器写回 P2 卡 (复制)

您可从网络上的 FTP 服务器向 P2 卡写回选定的剪辑。

1 显示 FTP 缩略图画面

2 选择要复制的剪辑。

3 从主菜单 → [片段] → [复制] 的 [卡插槽 1] / [卡插槽 2] / [卡插槽 3] 中选择其中一项。

4 按压控制杆。

开始复制。

复制完成后，屏幕上会出现 [COPY COMPLETED!]。

注意

- 只有包含主记录视频和音频的剪辑可以从 P2 卡写回到 FTP 服务器。纯低码流素材记录片段不能从 FTP 服务器写回到 P2 卡。(否则将显示错误信息 [UNKNOWN CONTENTS FORMAT!])
- 可在 SD 存储卡上执行纯低码流素材剪辑的写回操作。
有关写回操作步骤的详情，请参阅“从 FTP 服务器写回 SD 存储卡 (导入)”(第 245 页)。
不可将不含主记录音视频的纯低码流素材记录剪辑用于播放、元数据编辑等正常用途。
- 显示缩略图或复制剪辑可能需要一定时间，具体取决于服务器上剪辑的数量和网络状况。
- 如要取消复制过程，可采用控制杆将光标移动到 [取消] 上，然后按控制杆。在出现 [取消] 确认消息时选择 [是]，然后按控制杆。复制目标中复制到中途的剪辑会被删除。
- 复制开始后，将无法再检测连接断开错误。如果复制过程已经拖延，则取消复制操作。
- 无法将剪辑复制到已包含 1000 个以上剪辑的目标 P2 卡文件夹。
- 如要使用 SSH 传输剪辑，FTP 必须支持 SSH。
- 使用 SSH 会降低传输速度。
- 在执行复制等操作期间发生错误后，与 FTP 服务器的连接可能会断开，导致操作无法继续。如果出现这种情况，请返回 FTP 资源浏览器画面，重新显示 FTP 缩略图画面，然后重新开始复制或其他操作。

从 SD 卡向 FTP 服务器传输 (导出)

您可以将 SD 存储卡内的数据统一传输到 FTP 服务器上。

1 按 (THUMBNAI) 按钮。

缩略图画面显示。

2 在主菜单 → [片段] → [导出] 中选择 [SD 存储卡]。

3 按压控制杆。

随即显示 FTP 服务器的文件夹。

4 使用控制杆选择传输目的文件夹。

在按住〈SHIFT〉按钮 (〈MULTI SEL〉) 的同时按压控制杆, 以便在当前的文件夹列表下新建一个文件夹。随即自动输入表示日期和时间的数字, 作为新文件夹的名称。您也可使用软件键盘设置文件夹名称。但请注意, 根据所用的 FTP 服务器, 可能无法使用部分字符。您所设置的文件夹名称不得与已有的文件夹相同。

5 将光标移动到 [是], 然后按控制杆。

导出开始。

导出完成后, 屏幕上会出现 [COPY COMPLETED!]

注意

- 您无法选择要导出的剪辑。
- 使用多字节字符的文件夹名称无法正确显示。
- 根据文件数量、文件大小和网络情况等因素, 导出完成可能需要较长时间。
- 若要取消导出过程, 请按控制杆。在出现 [取消] 确认消息时选择 [是], 然后按控制杆。如果网络未断开, 则 FTP 服务器中留下的已部分导出的文件会被删除。如果网络已断开, 不完整的文件可能会保留在 FTP 服务器上。
- 导出开始后, 将无法再检测连接断开错误。如果复制过程已经拖延, 则取消导出操作。
- 由于在开始导出之前无法自动检查可用空间量, 因此请先联系 FTP 服务器管理员了解 FTP 服务器的可用空间量。
- FTP 服务器的剩余容量达到 0 时是否会出现错误取决于 FTP 服务器。如果发生错误, 则会取消导出操作。
- 如果已选定现有文件夹, 且选定文件夹中包含一个与 SD 存储卡中数据同路径名称的文件, 则会覆盖该文件。但是, 如果路径名称相同而类型不同 (文件夹或文件), 则会出现错误。
- 为了防止意外覆盖, 请尽可能创建新文件夹来导出数据。
- 如要使用 SSH 传输剪辑, FTP 必须支持 SSH。
- 使用 SSH 会降低传输速度。

从 FTP 服务器写回 SD 存储卡 (导入)

您可从网络上的 FTP 服务器向 SD 存储卡写回选定的文件夹。

1 显示 FTP 资源浏览器画面。

其中会显示已设置服务器上的文件夹。

2 选择要写回的文件夹。

3 在主菜单 → [片段] → [导入] 中选择 [SD 存储卡]。

4 按压控制杆。

此时将出现确认消息。选择 [OK] 以开始写回 SD 存储卡。

写回完成后, 屏幕上会出现 [COPY COMPLETED!]

注意

- 若要取消写回过程, 请按控制杆。在出现 [取消] 确认消息时选择 [是], 然后按控制杆。SD 存储卡中已部分写回的文件将被删除, 但已成功写入的文件会保留下来。
- 写回开始后, 将无法再检测连接断开错误。如果复制过程已经拖延, 则取消导入操作。
- 根据选定文件夹内的文件数量、大小和网络状态等因素, 写回完成可能需要较长时间。
- 与 SD 存储卡内文件与具有相同路径名称的文件均将被删除。但是, 如果路径名称相同而类型不同 (文件夹或文件), 则会出现错误。
- 为了防止意外覆盖, 请尽可能在写回之前先格式化 SD 存储卡。
- 如要使用 SSH 传输剪辑, FTP 必须支持 SSH。

- 使用 SSH 会降低传输速度。

上载期间录制功能

在使用摄像机录制 / 播放期间，可将 P2 卡中录制的剪辑自动传送到网络的服务器设备上。

上载期间录制功能具有以下两种模式：

- 自动传送模式：启用上载期间录制功能后，依次上载录制的剪辑。
- 手动选择模式：上载预先选择的剪辑。

使用上载期间录制功能时，需要预先配置网络设置和 FTP 客户端设置。

自动传送录制的剪辑（自动传送模式）

1 在摄像机和服务器设备之间建立网络连接。

有关设置的详情，请参阅“FTP 客户端功能设置”（第 239 页）。

2 将摄像机的主菜单 → [网络设置] → [客户端设置] → [记录同时上传] 设为 [有效]。

3 在摄像机的主菜单 → [网络设置] → [客户端设置] → [自动上传] 中选择上载剪辑的类型。

[记录片段（代理码流）]：上载目标为录制剪辑的低码流素材数据。

[记录片段]：上载目标为录制的剪辑（主录制数据和低码流素材数据）。

[无效]：录制的剪辑不是上载目标。

4 拍摄。

录制停止后即将剪辑登记在上载列表中，然后自动传送录制的剪辑。

寻像器或 LCD 液晶屏显示上载期间录制功能的运行状态。此外，缩略图画面也显示上载期间录制功能的运行状态和剪辑的传送状态。

注意

- 启用上载期间录制功能后，开始上载剪辑。为防止上载错误，请勿取出插入摄像机中的 P2 卡或 SD 存储卡。
- 最多可在上载列表登记 100 个剪辑。除已上载的剪辑外，不能登记 100 个以上的剪辑。
- 停止录制时，可以添加需要传送的录制的剪辑。在缩略图画面上，选择主菜单 → [片段] → [复制] → [FTP] 或 [FTP（低码率素材）]，然后选择要传送的剪辑。所选剪辑将登记在上载列表中。
- 还可在录制、播放和缩略图显示期间自动传送剪辑。
- 如果在上载期间网络断开，或摄像机关机后重新开机，则以剪辑为单位恢复传送。
- 在同时记录和同时记录期间，仅自动传送插槽 1 中录制的剪辑。
- 不会自动传送间隔记录、循环记录、连续片段记录和单次记录的剪辑。
- 启用上载期间录制功能时，将禁用上一剪辑删除功能。
- 启用上载期间录制功能时，将禁用连续播放功能。
- 启用上载期间录制功能时，在 FTP 浏览器画面上不显示 FTP 服务器的目录列表。
- 启用上载期间录制功能时，不能更改或初始化主菜单 → [网络设置] 中的设定值。

自动传送所选的剪辑（手动选择模式）



图 1

1 在摄像机和服务器设备之间建立网络连接。

有关设置的详情，请参阅“FTP 客户端功能设置”（第 239 页）。

2 将摄像机的主菜单 → [网络设置] → [客户端设置] → [记录同时上传] 设为 [有效]。

3 将摄像机的主菜单 → [网络设置] → [客户端设置] → [自动上传] 设为 [无效]。

4 在缩略图画面上，选择主菜单 → [片段] → [复制] → [FTP] 或 [FTP（低码率素材）]，然后选择要传送的剪辑。（图 1）

所选剪辑将登记在上载列表中，并自动进行传送。

您可以在主菜单 → [网络设置] → [客户端设置] → [上传列表] 中查看在上载列表中登记的剪辑的传送状态。

寻像器或 LCD 液晶屏显示上载期间录制功能的运行状态。此外，缩略图画面也显示上载期间录制功能的运行状态和剪辑的传送状态。

注意

- 启用上载期间录制功能后，开始上载剪辑。为防止上载错误，请勿取出插入摄像机中的 P2 卡或 SD 存储卡。
- 最多可在上载列表登记 100 个剪辑。除已上载的剪辑外，不能登记 100 个以上的剪辑。
- 还可在录制、播放和缩略图显示期间自动传送剪辑。
- 如果在上载期间网络断开，或摄像机关机后重新开机，则以剪辑为单位恢复传送。
- 启用上载期间录制功能时，将禁用上一剪辑删除功能。
- 启用上载期间录制功能时，将禁用连续播放功能。
- 启用上载期间录制功能时，在 FTP 浏览器画面上不显示 FTP 服务器的目录列表。
- 启用上载期间录制功能时，不能更改或初始化主菜单 → [网络设置] 中的设定值。

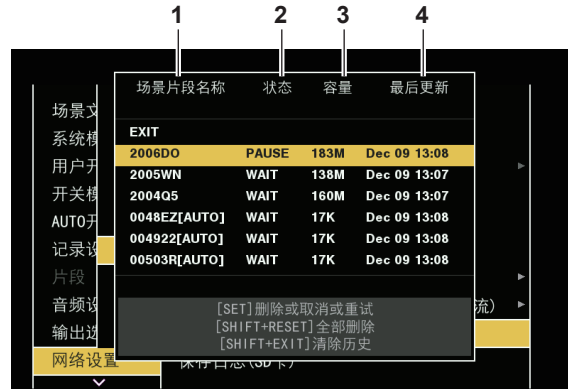
显示上载列表

您可使用上载列表查看要上载的剪辑的传送状态。

1 选择主菜单 → [网络设置] → [客户端设置] → [上传列表]。

显示上载列表。

上载列表画面



1 [场景片段名称]

显示剪辑名称。对于已设置自动传送的剪辑，在剪辑名称后显示 [AUTO]。

2 [状态]

显示上载状态

[OK]：上载

[ERROR]：上载失败

[PAUSE]：上载暂停

[UPLOAD]：正在上载

[WAIT]：等待上载

3 [容量]

显示文件大小。

4 [最后更新]

显示已更改的日期和时间 [状态] 显示。

上载列表画面的操作

您可以从上载列表中删除、取消或重新传送项目。

1 从上载列表中选择项目。

2 执行下列操作之一。

- 要删除某个项目，可使用控制杆选择 [删除]。
- 要取消上载，可使用控制杆选择 [取消]。
- 要重新传送项目，可使用控制杆选择 [重试]。
- 要删除所有项目，可同时按〈SHIFT〉按钮和〈RESET〉按钮。显示确认画面时，可使用控制杆选择 [是]。
- 要删除历史记录 ([状态] 为 [OK] 或 [ERROR] 的项目)，可同时按〈SHIFT〉按钮和〈EXIT〉按钮。显示确认画面时，可使用控制杆选择 [是]。

注意

- 如果显示上载列表时 [状态] 显示改变，则不会更新画面。
- 对于在上载列表中登记的剪辑信息 (月和日、剪辑号 (全球剪辑 ID)、状态)，最多可在 SD 存储卡中保存最近的 1000 条日志。

第 10 章 维修和检查

请在拍摄前检查摄像机的各个部件。本章还涵盖了摄像机的维护及常见问题解答。

维护

给内置电池充电

摄像机使用内置电池记忆日期和时间。

如果寻像器或 LCD 液晶屏上显示 [BACKUP BATT EMPTY]，表明内置电池的电量即将耗尽。请按以下步骤给内置电池充电。

1 确保将电源开关为〈OFF〉。

2 将 AC 适配器连接到摄像机。

关于 AC 适配器连接的详情，请参阅“使用 AC 适配器”（第 29 页）。

3 使摄像机保持这种状态约四小时。

内置电池将会充满电。

充电完成后，设置日期和时间并检查时间码。如果寻像器或 LCD 液晶屏上显示 [SET DATE AND TIME]，请设置内部时钟的日期 / 时间。（第 35 页）

如果在充电之后仍显示 [BACKUP BATT EMPTY]，则需要更换内置电池。请向经销商咨询。

常见问题解答

电源

■ AC 适配器支持连接的电压范围是多少？

- AC 110 V - 240 V

■ 可以在装上电池时使用 AC 适配器吗？

- 可以。当您在装上电池的情况下（且已开机）连接 AC 适配器时，电源供应源将切换到 AC 适配器。

电池

■ 可以使用我之前使用的机型的电池吗？

- 您可以使用之前型号的 P2 手持式摄录一体机（CGA-D54/CGA-D54s）的电池。
- 建议使用原装 Panasonic 电池。
部件号：VW-VBD58（7.2 V，5800 mAh）

■ 本机随附的带有充电电量指示灯的电池可以搭配之前型号的 P2 摄录一体机使用吗？

- 不可将本机随附的电池搭配除本款摄像机之外的设备使用。

拍摄

■ 焦距并不自动调整。

- 是否设置了手动聚焦模式？设置自动对焦模式即可使焦距自动调整。
- 您是否正在无法在自动对焦模式下正确对焦的环境下进行拍摄？在部分环境下，自动对焦功能无法正确调整对焦。在此情形下，请采用手动聚焦模式调整对焦。

在以下条件下，对焦可能无法正确调整：

- 被摄体的距离不近不远
- 通过一面脏污的玻璃拍摄被摄体
- 在黑暗的地点拍摄
- 附近有发光体
- 拍摄高速运动的被摄体
- 拍摄低对比度的被摄体

■ 即便正确插入了 microP2 存储卡或 P2 存储卡，仍无法进行拍摄。

- P2 存储卡上的写保护开关处于 PROTECT 位置时，无法进行录制。
- microP2 存储卡上的写保护开关处于 LOCK 位置时，无法进行录制。
- 如果 P2 卡上剩余空闲空间极小，请将卡上内容保存到其他介质上并从卡上删除，或重新插入一张新卡。
- 如果 P2 卡处于一种无法使用的格式，请在摄像机上将卡重新格式化。
- 这是一张 2 GB P2 存储卡吗？如果是，则介质信息显示为 [E]，此卡无法使用。
- 剪辑数是否超出了 1000？单张 P2 卡上不可录制超过 1000 份剪辑。连续片段录制模式下录制时，会创建包含多段剪辑的合并剪辑。即便缩略图画面显示剪辑数较少，实际的剪辑数量仍可能达到 1000。

■ 无法进行循环记录。

- 循环记录仅可在 microP2 存储卡槽上进行。此外，还必须插入两张至少有 1 分钟空余空间的卡。

编辑

■ 无法通过 USB 连接电脑（Windows/Mac）。（电脑无法识别摄像机。）

- 是否已设置 USB 主机模式？USB 主机模式是将硬盘驱动器连接到摄像机的模式。在主菜单 → [网络设置] → [USB 模式选择] 中设置 [设备模式]。

- 是否安装了 USB 驱动程序？（Windows）

下载最新的 USB 驱动程序并将其安装到电脑上。对于 Mac，不必安装摄像机 USB 驱动程序。

- 导入到电脑或外部硬盘驱动器的剪辑无法被 P2 Viewer Plus 等应用程序识别。

- 请检查这些剪辑是否正确保存在 P2 系统的文件结构下（CONTENTS 文件夹下所含的文件夹和数据）。
- 如果 CONTENTS 文件夹或子文件夹下的剪辑被重命名或另存为分割的数据，则这些剪辑可能无法播放。

播放

- 无法进行热切换播放。

- 本摄像机不支持热切换播放。

- 无法进行剪辑复制。

- 正在连续片段录制模式下进行连续链接的剪辑不可复制。请按住录制按钮两秒钟，取消剪辑链接。

其他

- 不能识别 SD 存储卡。

- 是否已正确格式化 SD 存储卡？在摄像机上格式化卡。

- 前 / 后倾斜摄像机时，发出咔嚓的声音。

- 当电源开关为〈OFF〉时，摄像机可能会由于部件的机械机制而发出咔嚓的声音。这不是故障。

- 接通电源时出现短促的咔嚓声。

- 这是摄录一体机镜头启动时的初始操作。这是由于摄录一体机的机械机制造成的，并非故障。

- 本机可以安装哪些镜头滤镜？

- 可以安装广播级或专业级应用通用的 72 mm 直径滤镜。

- 我可以搭配 AG-HPX170 系列和 AG-HPX260 系列使用的有线遥控吗？

- 您基本上可采用与 AG-HPX170 系列和 AG-HPX260 系列相同的控制方法使用此摄像机。如果无效，则请联系有线遥控的制造商。

警告系统

如果摄像机开启后或在操作过程中检测到错误，寻像器、LCD 液晶屏和 TALLY 指示灯将提示发生错误。按照以下指示处理错误。

错误码指示的错误情形

错误码	显示	说明	动作和原因
[E-30]	[TURN POWER OFF] [P2 CARD]	由于弹出正在存取的 P2 卡，因此导致摄像机内存发生错误。 • TALLY 指示灯每秒闪烁四次。	<ul style="list-style-type: none"> 无法操作。 按照提示关闭电源，然后重新打开电源。 确保弹出的存储卡上的剪辑中没有错误，并根据需要恢复剪辑。
[E-31]	[TURN POWER OFF] [SYSTEM MODE]	发生系统模式错误。 • TALLY 指示灯每秒闪烁四次。	<ul style="list-style-type: none"> 无法操作。 按照提示关闭电源，然后重新打开电源，并确认没有错误显示。
[E-33]	[SYSTEM ERROR] [CAMERA]	发生摄像机单元错误。 • TALLY 指示灯每秒闪烁四次。	<ul style="list-style-type: none"> 运行停止。 请联系经销商咨询。
[E-35]	[SYSTEM ERROR] [CODEC]	发生编解码器控制错误。 • TALLY 指示灯每秒闪烁四次。	<ul style="list-style-type: none"> 运行停止。 请联系经销商咨询。
[E-36]	[SYSTEM ERROR] [P2 SYSTEM]	发生 P2 系统错误。 • TALLY 指示灯每秒闪烁四次。	<ul style="list-style-type: none"> 运行停止。 请联系经销商咨询。
[E-37]	[SYSTEM ERROR] [P2CS]	发生 P2CS 微电脑错误。 • TALLY 指示灯每秒闪烁四次。	<ul style="list-style-type: none"> 运行停止。 请联系经销商咨询。
[E-39]	[SYSTEM ERROR] [INITIALIZE]	发生视频初始化错误。 • TALLY 指示灯每秒闪烁四次。	<ul style="list-style-type: none"> 运行停止。 请联系经销商咨询。
[E-64]	[SYSTEM ERROR] [FRAME SIGNAL] (或无显示)	发生基准信号错误。 • TALLY 指示灯每秒闪烁四次。	<ul style="list-style-type: none"> 运行停止。 请联系经销商咨询。

错误信息指示的错误情形


录制 / 播放期间

显示	说明	动作和原因
[AUTH NG CARD](插槽号)	microP2 存储卡 CPS 验证失败。不能录制或播放 CPS 验证失败的 microP2 存储卡。	<ul style="list-style-type: none"> 当前操作将继续。 在主菜单 → [片段] 中选择 [认证设置]，然后输入密码。
[BACKUP BATT EMPTY]	开机时显示在内部时钟的备用电池上检测到的任何低电压。	<ul style="list-style-type: none"> 当前操作将继续。 对内置电池充电。

显示	说明	动作和原因
[SET DATE AND TIME]	重置内部时钟设置时显示。	<ul style="list-style-type: none"> • 当前操作将会继续。 • 设置内部时钟的日期 / 时间。(第 35 页)
[CARD ERROR] (插槽号)	<p>录制期间发生因 P2 造成的数据错误时显示。</p> <p>录制停止后显示, 直到下次操作为止。此外, 当 P2 卡错误导致播放停止时, 也会在播放期间显示三秒钟。</p> <ul style="list-style-type: none"> • 如果录制时发生错误, 停止录制后, TALLY 指示灯每秒钟闪烁四次, 持续约三秒钟。 • 播放期间出现错误时 TALLY 指示灯不闪烁。 	<ul style="list-style-type: none"> • 操作将停止。 • 停止后, 将发生错误的 P2 卡设为写保护。更换错误插槽中的 P2 卡。
[DIR NG CARD] (插槽号)	目录位置不正确。	<ul style="list-style-type: none"> • 当前操作将继续。 • 应立即备份存储卡, 并在格式化后重新使用。
[FAN STOPPED]	风扇电机停止时显示。	<ul style="list-style-type: none"> • 当前操作将继续。 • 如果风扇因错误停止运转, 应立即停止使用摄像机, 并向经销商咨询。 • 如果风扇停止转动, 摄像机温度将会上升。因此, 不要长时间使用摄像机。
[HIGH TEMPERATURE]	摄像机内的温度超过了正常使用条件。	<ul style="list-style-type: none"> • 当前操作将继续。 • 关闭摄像机电源, 然后重新开机, 检查录制和播放状况。如果问题依然存在, 则请联系经销商咨询。
[PB INTERMITTENT] (插槽号)	SDHC/SDXC 存储卡上播放中断。插入了无法保证其播放性能的存储卡。	<ul style="list-style-type: none"> • 当前操作将继续。 • 建议使用 microP2 或 P2 存储卡。
[PROXY ERROR]	内部低码流素材模块发生错误。	<ul style="list-style-type: none"> • 当前操作将继续。 • 关闭摄像机电源, 然后重新开机, 检查录制和播放状况。如果仍然出现错误, 请向经销商咨询。
[PROXY REC WARNING]	发生低码流素材数据录制错误。	<ul style="list-style-type: none"> • 当前操作将继续。 • 关闭摄像机电源, 然后重新开机, 检查录制和播放状况。如果仍然出现错误, 请向经销商咨询。
[REC IMPOSSIBLE] (插槽号)	<p>将 SDHC/SDXC 存储卡插入 microP2 存储卡槽。</p> <p>禁止录制到 SDHC/SDXC 存储卡。</p>	<ul style="list-style-type: none"> • 当前操作将继续。 • 请录制到 microP2 或 P2 存储卡。
[REC WARNING] [FRAME SIGNAL]	<p>记录过程中出现视频或音频错误时显示。</p> <ul style="list-style-type: none"> • 连续录制时 TALLY 指示灯每秒闪烁四次。 	<ul style="list-style-type: none"> • 当前操作将继续。当输入信号中断时, 将会录制中断的图像, 同时继续进行录制。请检查要输入到摄像机的信号。 • 可关闭电源再重新开启, 然后重新使用。

显示	说明	动作和原因
[REC WARNING] [OVER MAX# CLIPS]	试图超出单张 P2 卡所允许的最大剪辑总数录制时显示。 • 连续录制时 TALLY 指示灯每秒闪烁四次。	<ul style="list-style-type: none"> 操作将停止。 更换 P2 卡或删除不需要的剪辑。
[REC WARNING] [PULL DOWN]	(在录制期间发生) 视频下拉序列和时间码值不同步。 • 连续录制时 TALLY 指示灯每秒闪烁四次。	<ul style="list-style-type: none"> 当前操作将继续。 检查信号。
[REC WARNING] [PULL DOWN ERROR]	(在录制之外的其他时间发生) 视频下拉序列和时间码值不同步。	<ul style="list-style-type: none"> 当前操作将继续。 检查信号。
[REC WARNING] [REC DATA]	录制期间录制的的数据发生错误时显示。 • 连续录制时 TALLY 指示灯每秒闪烁四次。	<ul style="list-style-type: none"> 操作将继续或停止。 可关闭电源再重新开启，然后重新使用。
[RUN DOWN CARD] (插槽号)	已超过最大覆盖次数。	<ul style="list-style-type: none"> 当前操作将继续。 推荐更换 P2 卡。
[SD CARD] (插槽号)	将 SDHC/SDXC 存储卡插入 microP2 存储卡槽。	<ul style="list-style-type: none"> 当前操作将继续。 建议使用 microP2 或 P2 存储卡。
[SLOT3 CANNOT REC] [microP2 SELECTED]	将卡插入未被选作录制插槽的插槽时显示。	<ul style="list-style-type: none"> 操作将停止。 在主菜单 → [记录设置] → [记录卡槽] 中设置 [P2]。
[SLOT3/4 CANNOT REC] [P2 SELECTED]	将卡插入未被选作录制插槽的插槽时显示。	<ul style="list-style-type: none"> 操作将停止。 在主菜单 → [记录设置] → [记录卡槽] 中设置 [microP2]。
[TEMPORARY PAUSE] [IRREGULAR SIG]	〈GENLOCK IN/VIDEO OUT〉或〈SDI IN〉端子等的输入信号中断，因此不可能正确录制，录制暂停。但是所记录的剪辑会被分割。 • 连续录制时 TALLY 指示灯每秒闪烁四次。	<ul style="list-style-type: none"> 操作将暂停。 信号恢复正常后录制恢复。但在循环记录期间，不会继续记录。
[VFR ON, NO AUDIO RECORDING]	进行原生可变帧频记录。不可录制音频。	<ul style="list-style-type: none"> 当前操作将继续。

在缩略图和菜单操作期间

显示	说明	动作和原因
[AUTHENTICATION ERROR!]	手动验证失败。	输入正确的密码。
[CANNOT ACCESS!]	由于内容缺陷或因其他一些原因数据不能被存取。	确保介质和剪辑完整无缺。
[CANNOT CHANGE!]	对于不能生成缩略图的带有  标记的剪辑，不能在文本提示位置修改缩略图。	更正设置和内容，以显示缩略图。
[CANNOT DELETE!]	内容版本不匹配。不能删除。	将设备和内容版本相匹配。
[CANNOT FORMAT!]	P2 问题或其他原因阻止格式化。	检查 P2 卡。

显示	说明	动作和原因
[CANNOT RE-CONNECT!]	剪辑不能被重新合并，因为选定了未在多个 P2 卡上录制的剪辑或者其他原因。	检查选定的内容。
[CANNOT REPAIR IN SELECTION!]	不能修复所选的某些剪辑。	检查所选的内容。
[CANNOT REPAIR!]	选择无法修复的内容。	检查选定的内容。
[CANNOT SAVE! FILE NAME IN USE]	SD 存储卡上存在相同名称的设置文件。	使用另一名称保存文件。
[CARD FULL!]	P2 卡或 SD 存储卡已满。	插入可用空间的存储卡。
[COPY IMPOSSIBLE. TOO LARGE CLIP CONTAINED! (CLIP NAME: XXXXXX)]	不能将超过 4 GB 的文件复制到 P2 存储卡或容量 32 GB 或更小的 microP2 存储卡上。	请复制到容量 32 GB 或更高的 microP2 存储卡上。
[INVALID VALUE!]	输入的数据值无效。	在正常范围内输入数据。
[LACK OF CAPACITY!]	卡上没有足够的录制容量。	插入有足够录制容量的卡。
[MISSING CLIP!]	不能将拍摄标记添加到剪辑上，除非显示录制到多张 P2 卡上的所有剪辑。	插入延续录制的所有 P2 卡。
[NO CARD!]	未插入 P2 或 SD 存储卡。	插入相关的介质。
[NO COPY TO SAME CARD!]	剪辑不能被复制到存储原始剪辑的卡上。	将选定的剪辑复制到不包含原始剪辑的卡上。
[NO FILE!]	指定的文件不存在。	检查文件。
[NO INPUT!]	未输入数据。	输入数据，然后设置。
[NO SD CARD!]	无 SD 存储卡。	插入 SD 存储卡。
[NOT SELECTED!]	试图删除未选择的剪辑。	选择要删除的剪辑。
[SAME CLIP IS SELECTED!]	相同剪辑的多个实例（副本）包含在所选剪辑中。	不能同时复制相同剪辑的多个实例（副本）。从所选项目中删除相同剪辑的实例。
[TOO MANY CLIPS!]	选定了太多剪辑。	减少选定的剪辑。
[UNKNOWN CONTENTS FORMAT!]	摄像机不支持的版本内容的警告。 纯低码流素材记录片段不能从 FTP 服务器写回到 P2 卡。	将设备和内容版本相匹配。 将低码流素材记录剪辑写回（导入）到 SD 存储卡。
[UNKNOWN DATA!]	元数据字符代码无效。 文件中的数据有问题。	元数据字符代码是 UTF-8。使用查看器输入有效的字符。 重新创建文件。
[USER CLIP NAME MODIFIED!]	在剪辑名称上添加计数值时，必须删除字符。	对于计数器的添加设置，用户剪辑名称加上计数器值最多只能包含 100 个字节。当字符的总数超过此限制时，剪辑名称的字符将被自动删除。
[WRITE PROTECTED!]	P2 卡或 SD 存储卡设有写保护。	插入可写入介质。

软键盘操作期间

显示	说明	动作和原因
[AUTHENTICATION ERROR!]	手动验证失败。	输入正确的密码。

显示	说明	动作和原因
[CANNOT CHANGE!]	当没有文本提示时尝试输入 [人员名称] 项目 (输入提示的用户)。	先输入 [文字提示] (文本信息)。
[CANNOT SET!] [INVALID VALUE!]	输入的值无效。	更换输入值。
[CANNOT SET!] [NO INPUT!]	没有输入到软件键盘。	输入密码。
[CANNOT SET!] [RETRY PASSWORD IS DIFFERENT!]	重新输入的密码不同。	输入正确的参考密码。

USB 主机模式下

消息	说明	测量
[CANNOT ACCESS CARD!]	存取 P2 卡时发生错误。	检查 P2 卡。
[CANNOT ACCESS TARGET!]	存取连接目标时发生错误。	检查存储设备的状态和连接。
[CANNOT COPY! FORMAT STORAGE DEVICE TO FAT]	存储设备上没有可以复制剪辑的分区。	以 FAT 格式重新格式化, 或导出 P2 卡创建分区。
[CANNOT FORMAT!]	无法格式化存储设备。	切换连接的存储设备。
[CANNOT RECOGNIZE STORAGE DEVICE!]	存储设备未被正确识别。	重新启动存储设备或连接其他存储设备。
[CANNOT SELECT! MAX.6 PARTITIONS]	不能选择 (同时安装) 超过六个分区的存储设备。	取消所选的分区。
[CARD IS EMPTY! CANNOT COPY!]	要复制的 P2 卡是空的。	不执行复制操作, 因为卡是空的。
[FORMAT P2 CARD!]	无法导入到包含剪辑的 P2 卡。	格式化 P2 卡。
[LACK OF CAPACITY!]	存储设备上没有足够的剩余空间。	使用具有足够可用空间的新的存储设备或格式化存储设备。
[MISMATCH COMPONENT!]	复制源的 P2 卡型号与复制目标不匹配, 因此不能复制。	使用同一型号的 P2 卡, 或根据剪辑导入。
[STORAGE DEVICE DISCONNECTED!]	与存储设备的连接已断开。	将 USB 电缆重新连接到 (USB3.0 HOST) 端子。如果仍然不能正常操作, 可关闭电源, 然后重新打开电源。
[TOO MANY PARTITIONS!]	分区太多。	存储设备的最大分区数为 23。可以重新格式化, 或使用新的存储设备。
[UNKNOWN DEVICE CONNECTED!]	连接了一个不兼容的 DVD 驱动器或其他设备。	将连接的设备切换到正确的存储设备, 关闭电源, 然后重新打开电源。
[VERIFICATION FAILED!]	复制失败后进行比较检查。	重新复制。

网络

消息	说明	措施
[CANNOT CONNECT!]	无法建立网络连接。	请检查 LAN 设置是否正确。检查是否已正确连接 LAN 电缆并且所用网络正在运行。

消息	说明	措施
[CANNOT FIND FTP-SERVER!]	未发现连接目标位置 FTP 服务器。	检查主菜单 → [网络设置] → [客户端设置] → [地址] 中的设置是否正确。
[LOGIN FAILED!]	登录至连接目标位置 FTP 服务器失败。	检查主菜单 → [网络设置] → [客户端设置] → [用户名] 和 [密码] 中的设置是否正确。
[PING FAILED!]	[PING] 失败。	检查 LAN 设置和主菜单 → [网络设置] → [客户端设置] → [地址] 中的设置是否正确。检查是否已正确连接 LAN 电缆并且所用网络正在运行。
[CANNOT ACCESS GATEWAY!]	无法访问网关服务器。	请检查 LAN 设置是否正确。
[CHECK LAN SETTING]	无法访问网关服务器。	请检查 LAN 设置是否正确。
[IP ADDRESS IS USED!]	设定的 IP 地址已被另一个设备使用。	请联系您的网络管理员，设置另一 IP 地址。
[INVALID VALUE!]	输入的数据值无效。	请输入有效范围内的数据。

更新摄像机固件

更新固件有两种方法：

1 使用专用工具 P2_Status_Logger 检查和应用更新。

只有注册为 PASS (P2 Asset Support System) 会员的客户可以登录到 PASS 并使用专用的 (P2_Status_Logger) 工具。

您可以使用 P2_Status_Logger 查看所用设备的版本信息，并跳转到下载页面下载所需的固件。

关于下载和使用 P2_Status_Logger 的详细信息，请参阅登录 PASS 后显示的页面。

注册用户同时还享有其他益处。详情请访问 PASS (P2 Asset Support System) 的网站 (http://panasonic.biz/sav/pass_e)。

2 检查使用摄像机的版本，并应用更新

在主菜单 → [诊断] → [版本] 中查看摄像机的版本，并从注意所述的网站查询固件的最新信息，然后根据需要下载固件。

注意

- 通过 SD 存储卡加载下载的文件到摄像机从而完成更新。有关更新的详细信息，请访问以下网站的支持台：<http://pro-av.panasonic.net/>

清洁和储存

清洁摄录一体机

- 在清洁之前，请取出电池或从电源插座上断开交流电缆。
- 请勿使用苯或稀释剂清洁摄像机。否则可能造成摄录一体机机身涂料变形或脱落。
- 请使用干净的软布擦拭摄录一体机。如果摄录一体机上粘附有顽固的污物，可使用洗洁精稀释水溶液浸湿的布擦拭，然后再用干布擦拭。

存储摄录一体机注意事项

存储摄录一体机时请取出电池。请将本机存储在低湿度且相对恒温的场所。

- 建议温度：15 °C 至 25 °C
- 推荐的相对湿度：40% 至 60%

■ 摄录一体机

- 用一片软布包裹住摄录一体机，以免灰尘进入。

■ 电池

- 温度极高或极低时，都会缩短电池的使用寿命。
- 在含有较重的油烟或灰尘的存储时，可能会造成端子接头生锈等情况，引起故障。
- 请勿让电池端子接触到金属物体（例如项链或发夹）。否则可能造成端子间短路，并可能发热。触碰发热的部件可能会引起严重灼伤。
- 请在放电之后储存电池。如要长期存储，建议每年对电池充一次电，再将电池装入摄录一体机耗尽电量，然后再次存储。

■ P2 存储卡

- 如果您将其从摄录一体机上取出，则务必装上专用的防护帽，以免泥沙和灰尘粘附在接头部件上。此外，存放或移动时还要将其放入专用的箱体中。
- 请勿存放在具有腐蚀性气体的场所。

■ microP2 存储卡、SD 存储卡

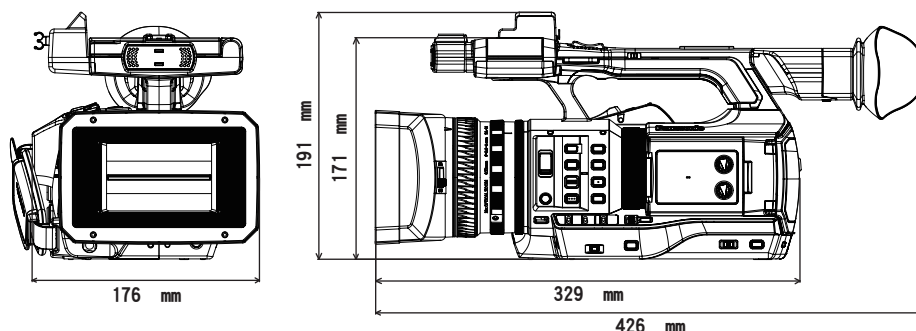
- 如果您将其从摄录一体机中取出，务必将其存放在包装箱中。
- 请勿存放在具有腐蚀性气体的场所。
- 请勿存放在温度可能升的较高的地点，例如车内或直射阳光下。
- 请勿存放在多尘或高湿度的地点。

第 11 章 规格

本章介绍本产品的规格。

规格

尺寸



规格

概要

功率
 DC 7.2 V (使用电池时)
 DC 12 V (连接 AC 适配器时)
 电源功耗
 19.5 W (使用 LCD 液晶屏时)

显示安全信息。

环境操作温度	0 °C - 40 °C
环境操作湿度	10% - 80% (无结露)
重量	约 2.2 kg (仅限机身, 不含镜头罩、电池和附件) 约 2.6 kg (含镜头罩、随附的电池和麦克风支架)
尺寸 (宽 × 高 × 长)	仅机身 176 mm × 171 mm × 329 mm (不含突出部)

摄像机单元

成像器件	1/3 型, 220 万像素, MOS 固态图像传感器 ×3
镜头	光学影像稳定器 镜头, 22 倍光学电动变焦 F1.6 - F3.2 (f=3.9 mm - 86 mm) 35 mm 转换 : 28 mm - 616 mm (16:9)
滤镜直径	72 mm
分色光学系统	Pris 系统
ND 滤波器	<OFF>, <1/4>, <1/16>, <1/64>
最小拍摄距离 (M.O.D)	1.1 m (距离镜头)
增益设置	<L> / <M> / <H> 切换开关 -3 dB - 18 dB (步进值 1 dB) (仅在 [新闻模式] 模式下存在负的增益值。) ([超级增益] 分配到 USER 按钮时 : 在 24 dB、30 dB 和 36 dB 之间切换)

色温设置	[ATW], [自动跟踪白平衡锁定], [Ach], [Bch], 预设 3200 K/ 预设 5600 K/VAR (2000 K 至 15000 K)
快门速度	<p>当 [系统模式] = 59.94 Hz 时</p> <ul style="list-style-type: none"> • 60i/60p 模式 : 1/60 (快门关闭)、1/100、1/120、1/250、1/500、1/1000、1/2000 秒 • 30p 模式 : 1/30、1/50 (快门关闭)、1/60、1/120、1/250、1/500、1/1000、1/2000 秒 • 24p 模式 : 1/24、1/50 (快门关闭)、1/60、1/120、1/250、1/500、1/1000、1/2000 秒 <p>当 [系统模式] = 50 Hz 时</p> <ul style="list-style-type: none"> • 50i/50p 模式 : 1/50 (快门关闭)、1/60、1/120、1/250、1/500、1/1000、1/2000 秒 • 25p 模式 : 1/25、1/50 (快门关闭)、1/60、1/120、1/250、1/500、1/1000、1/2000 秒
慢快门速度	<p>[可变帧频] = [关闭] 时可进行设置</p> <p>当 [系统模式] = 59.94 Hz 时</p> <ul style="list-style-type: none"> • 60i/60p 模式 : 1/1、1/2、1/4、1/6、1/15、1/30 秒 • 30p 模式 : 1/1、1/2、1/4、1/6、1/15 秒 • 24p 模式 : 1/1、1/2、1/4、1/6、1/12 秒 <p>当 [系统模式] = 50 Hz 时</p> <ul style="list-style-type: none"> • 50i/50p 模式 : 1/1、1/2、1/4、1/6、1/12、1/25 秒 • 25p 模式 : 1/1、1/2、1/4、1/6、1/12 秒
同步扫描快门	<p>当 [系统模式] = 59.94 Hz 且 [同步扫描类型] = [秒] 时</p> <ul style="list-style-type: none"> • 60i/60p 模式 : 1/60.0 – 1/249.8 秒 • 30p 模式 : 1/30.0 – 1/249.8 秒 • 24p 模式 : 1/24.0 – 1/249.8 秒 <p>当 [系统模式] = 50 Hz 且 [同步扫描类型] = [秒] 时</p> <ul style="list-style-type: none"> • 50i/50p 模式 : 1/50.0 – 1/250.0 秒 • 25p 模式 : 1/25.0 – 1/250.0 秒
快门开启角度	3.0 度 – 180.0 度 – 360.0 度 (以 0.5 度为增量, 角度显示)

VFR 录制帧频	<ul style="list-style-type: none"> ● 1080/59.94p : 1、2、4、6、9、12、15、18、20、21、22、24、25、26、27、28、30、32、34、36、40、44、48、54 和 60 (每秒帧数) ● 1080/50p : 1、2、4、6、9、12、15、18、20、21、22、23、24、25、26、27、28、30、32、34、37、42、45、48 和 50 (每秒帧数)
灵敏度	<ul style="list-style-type: none"> ● [新闻模式] 模式 F11 (2000 lx、3200 K、89.9% 反射、1080/59.94i) F12 (2000 lx、3200 K、89.9% 反射、1080/50i)
被摄物最低照度	0.02 lx (F1.6, 增益 18 dB, [1 秒蓄积模式], [新闻模式] 模式)
数字变焦	2 倍 /5 倍 /10 倍
镜头罩	镜头罩 + 镜头盖

存储卡录像机

录制介质	microP2 存储卡、P2 存储卡
录制插槽	microP2 存储卡插槽 ×2, P2 存储卡插槽 ×1
系统格式	1080/59.94p, 1080/59.94i, 1080/23.98PsF, 720/59.94p, 480/59.94i 1080/50p, 1080/50i, 720/50p, 576/50i
录制格式	AVC-Intra 200/AVC-Intra 100/AVC-Intra 50 AVC-LongG 50/AVC-LongG 25/AVC-LongG 12 切换 DVCPRO HD/DVCPRO50/DVCPRO/DV 格式
录制视频信号	1080/59.94p, 1080/59.94i, 1080/29.97pN, 1080/23.98pN 720/59.94p, 720/29.97pN, 720/23.98pN 480/59.94i, 480/29.97p 1080/50p, 1080/50i, 1080/25pN 720/50p, 720/25pN 576/50i, 576/25p

录制和播放时间	<ul style="list-style-type: none"> ● AVC-Intra 200 <ul style="list-style-type: none"> 16 GB×1, 约 8 分钟 32 GB×1, 约 16 分钟 64 GB×1, 约 32 分钟 ● AVC-Intra 100/DVCPRO HD <ul style="list-style-type: none"> 16 GB×1, 约 16 分钟 32 GB×1, 约 32 分钟 64 GB×1, 约 64 分钟 ● AVC-Intra 50/AVC-LongG 50/DVCPRO50 <ul style="list-style-type: none"> 16 GB×1, 约 32 分钟 32 GB×1, 约 64 分钟 64 GB×1, 约 128 分钟 ● AVC-LongG 25/DVCPRO/DV <ul style="list-style-type: none"> 16 GB×1, 约 64 分钟 32 GB×1, 约 128 分钟 64 GB×1, 约 256 分钟 ● AVC-LongG 12 <ul style="list-style-type: none"> 16 GB×1, 约 120 分钟 32 GB×1, 约 240 分钟 64 GB×1, 约 480 分钟
	<p>以上为连续录制一个剪辑的数字。整体录制时间可能会短于上述时间，视剪辑数而定。</p>

数字视频

采样频率	<ul style="list-style-type: none"> ● AVC-Intra 200/AVC-Intra 100/AVC-Intra 50/AVC-LongG 50/ AVC-LongG 25/AVC-LongG 12/DVCPRO HD <ul style="list-style-type: none"> Y : 74.1758 MHz, P_B/P_R : 37.0879 MHz (59.94 Hz) Y : 74.2500 MHz, P_B/P_R : 37.1250 MHz (50 Hz) ● DVCPRO50 <ul style="list-style-type: none"> Y : 13.5 MHz, P_B/P_R : 6.75 MHz ● DVCPRO <ul style="list-style-type: none"> Y : 13.5 MHz, P_B/P_R : 3.375 MHz
量化	<ul style="list-style-type: none"> ● AVC-Intra 200/AVC-Intra 100/AVC-Intra 50/AVC-LongG 50/ AVC-LongG 25: <ul style="list-style-type: none"> 10 比特 ● AVC-LongG 12/DVCPRO HD/DVCPRO50/DVCPRO/DV : <ul style="list-style-type: none"> 8 比特

视频压缩格式	<ul style="list-style-type: none"> ● AVC-Intra 200/AVC-Intra 100/AVC-Intra 50: MPEG-4 AVC/H.264 Intra Profile ● AVC-LongG 50/AVC-LongG 25/AVC-LongG 12 : MPEG-4 AVC/H.264 ● DVCPRO HD : DV-Based Compression (SMPTE 370M) ● DVCPRO50/DVCPRO : DV-Based Compression (SMPTE 314M) ● DV : DV Compression (IEC 61834-2)
--------	--

数字音频

录制音频信号	<ul style="list-style-type: none"> ● AVC-Intra 200 48 kHz/24 比特, 4CH ● AVC-Intra 100/ AVC-Intra 50 : 48 kHz/16 比特, 4CH 和 48 kHz/24 比特, 4CH 切换 ● AVC-LongG 50/AVC-LongG 25 : 48 kHz/24 比特, 4CH ● AVC-LongG 12/DVCPRO HD/DVCPRO50 : 48 kHz/16 比特, 4CH ● DVCPRO/DV : 48 kHz/16 比特, 4CH
动态余量	12 dB/18 dB/20 dB 可切换菜单

AVC 低码流素材

文件格式	MOV
视频压缩格式	H.264/AVC Baseline Profile H.264/AVC High Profile
音频压缩格式	AAC-LC 线性 PCM
大约录制时间 (1 GB)	<ul style="list-style-type: none"> ● AVC-G6 2CH MOV : 约 13 分钟 ● SHQ 2CH MOV : 约 25 分钟 ● HQ 2CH MOV : 约 78 分钟 ● LOW 2CH MOV : 约 135 分钟 <p>这些是使用 Panasonic 产品进行连续录制的参考值。 录制时间可能因剪辑的场景或数量而有所不同。</p>

视频输入 / 输出

〈SDI OUT〉端子	BNC×1
	HD (3G/1.5G), SD : 0.8 V [p-p], 75 Ω

〈VIDEO OUT〉端子	BNC×1
	另用作 〈GENLOCK IN〉端子，〈IN/OUT〉切换选择开关
	分量：1.0 V [p-p]，75 Ω
〈HDMI OUT〉端子	HDMI×1（HDMI 型 A 端子，不兼容 VIERA Link）

音频输入

内置麦克风	支持立体声话筒
〈AUDIO INPUT 1〉 / 〈AUDIO INPUT 2〉端子	<p>XLR×2，3 针 输入高阻抗，〈LINE〉 / 〈MIC〉切换选择</p> <ul style="list-style-type: none"> • 〈LINE〉： 4/0 dBu（可选菜单） • 〈MIC〉： -40/-50/-60 dBu（可选菜单），〈+48V〉开 / 关（切换选择）

音频输出

〈AUDIO OUT〉端子	3.5 mm 直径立体声微型插孔 ×1 输出音量：600 Ω，316 mV
耳机端子	3.5 mm 直径立体声微型插孔 ×1 100 Ω，-16 dBV（32 Ω 负荷，最大输出电平下）
扬声器	20 mm 直径，圆形 ×1

其他输入 / 输出

〈CAM REMOTE〉端子	2.5 mm 直径超级微型插孔 ×1 〈ZOOM S/S〉 3.5 mm 直径微型插孔 ×1 〈FOCUS IRIS〉
〈GENLOCK IN〉端子	BNC×1，另用作 〈VIDEO OUT〉端子，〈IN/OUT〉切换选择，1.0 V [p-p]，75 Ω
〈TC IN/OUT〉端子	<p>BNC×1 用作输入和输出端子，〈IN/OUT〉切换选择</p> <ul style="list-style-type: none"> • 输入：1.0 V - 4.0 V [p-p]，10 kΩ • 输出：2.0 V ± 0.5 V [p-p]，低阻抗
〈LAN〉端子	100BASE-TX/10BASE-T
〈USB2.0 DEVICE〉端子（设备）	miniB 型连接器，4 针
〈USB3.0 HOST〉端子（主机）	A 型连接器，9 针
〈USB2.0 HOST〉端子（副主机）	A 型连接器，4 针（专用于 AJ-WM30MC 无线传输模块）
〈DC IN 12V〉端子	DC 12 V（DC 10.5 V - 13.5 V），EIAJ 4 型

监视器

LCD 液晶屏	3.5 型 QHD 彩色监视器 （约 1560000 像素）
寻像器	0.5 型 OLED（有机 EL 显示屏） （约 2360000 像素，视频显示区域：约 1770000 像素）

AC 适配器**电源**

AC 110 V - 240 V, 50 Hz/60 Hz

42 W

电源输出

DC 12 V, 2.5 A

 显示安全信息。

环境操作温度	0 °C - 40 °C
环境操作湿度	10% - 80% (无结露)
重量	约 210 g
尺寸 (宽 × 高 × 厚)	115 mm × 37 mm × 57 mm

电池充电器**电源**

AC 100 V - 240 V, 50 Hz/60 Hz

0.4 A

电源输出

DC 8.4 V, 1.2 A

 显示安全信息。

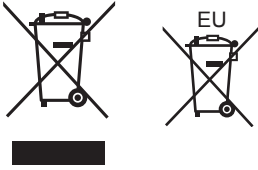
环境操作温度	0 °C - 40 °C
环境操作湿度	10% - 80% (无结露)
重量	约 160 g
尺寸 (宽 × 高 × 厚)	70 mm × 44.5 mm × 116 mm

索引

- A**
- AC适配器
 - 拆除.....29
 - 连接.....29
 - 安全区标记.....84
 - ATW.....59
 - [AUTO开关].....174
- B**
- 白电平切割功能.....65
 - 白平衡.....57
 - [白平衡预置控制].....195
 - 斑马纹.....83
 - 背光补偿.....85
 - 背景记录.....80
 - 变焦.....60
 - 变焦环.....60
 - 边框标记.....84
 - 波形监视器功能.....85
- C**
- 菜单
 - 设置菜单.....156
 - [选项菜单].....154
 - [用户菜单].....154
 - 主菜单.....154
 - [场景文件].....159
 - 场景文件数据.....111
 - 超级增益.....52
 - CPS.....39
 - 存储设备
 - 导出.....214
 - 导入.....219
 - 格式化.....213
 - 信息显示.....215
 - 错误码.....254
 - 错误信息.....254
- D**
- 单次记录.....76
 - 电池
 - 充电.....27
 - 取出.....28
 - 装入.....28
 - 电平表功能.....55
 - 电子快门.....66
 - 低角度拍摄.....83
 - 低码流素材记录.....101
 - 动态范围延伸器功能.....41, 85
 - 对焦辅助.....53
- E**
- 耳机.....208
- F**
- 放大显示.....54
 - FBC.....68
 - FTP.....239
- G**
- 伽马功能.....64
 - 高色彩动态范围功能.....65
 - 格式化
 - 存储设备.....213
 - P2卡.....146
 - SD存储卡.....110, 146
 - [工程师菜单安全设定模式].....195
 - GPS.....74
 - 拐点功能.....64
 - 光圈.....52
 - 规格.....263
- H**
- 黑平衡.....59
 - 黑色控制功能.....64
 - 画质调整.....61
- J**
- 肩带.....30
 - 间隔记录.....75
 - 剪辑
 - 播放.....132
 - 重新连接.....142
 - 复制.....143
 - 删除.....142
 - 属性.....147
 - 修复.....142
 - 元数据.....143
 - 监视器.....209
 - 记录格式.....98
 - 记录功能.....75
 - [记录设置].....175
 - 警告系统.....254
 - 镜面拍摄.....43
 - 镜头盖.....31
 - 镜头罩.....31
 - 计数.....129
 - 聚焦红边显示.....54
 - 聚焦状态条显示.....54
 - 矩阵功能.....63
- K**
- [卡功能].....193
 - [开关模式].....171
 - 可变帧频.....69
 - 快门模式.....66
 - 快门速度.....66
- L**
- LCD液晶屏.....43
 - 显示画面.....197
 - 状态显示.....197
 - 亮度调整.....52
 - 连续播放功能.....106
 - 连续片段记录.....78
 - 录制查看功能.....81
- M**
- 麦克风.....32
 - microP2存储卡.....36
 - 插入.....36
 - 取出.....37
 - 写保护.....37
 - 模式检查.....205
 - 目镜传感器.....45
- N**
- ND滤镜.....52
 - 内置电池.....251
 - 内置麦克风.....71
 - 逆向位扫描拍摄.....83
- P**
- P2存储卡.....36
 - 插入.....36
 - 取出.....37
 - 写保护.....37
 - P2卡.....36
 - 格式化.....146
 - 记录时间.....38
 - 写回.....219
 - 状态.....38
 - 状态显示.....148
 - 拍摄.....48
 - 拍摄标记.....82, 140

拍摄标记记录	82	[系统模式]	168
[片段]	178	循环记录	77
皮肤色调功能	61	寻像器	45
Q		显示画面	197
前麦克风	32	状态显示	197
[其它功能]	193	Y	
区域模式功能	54	颜色校正功能	63
R		眼罩	32
RB增益控制功能	62	遥控	208, 221
热切换记录	81	影像稳定器功能	84
日期和时间	35	[音频设置]	182
S		音频输入	71
三脚架	33	用户比特	123
SD存储卡	19	[用户菜单选择]	194
操作	109	[用户开关]	169
插入	109	用户数据	110
处理	108	元数据	143
格式化	110, 146	预记录	75
取出	109	Z	
状态显示	152	增益	52
色度设置功能	62	[诊断]	194
色条	85	直接菜单操作	86
删除最近一段剪辑功能	85	中央标记	84
闪光补偿	68	自动跟踪白平衡	59
上载期间录制功能	247		
[摄像机遥控调整]	195		
设置菜单	156		
初始化	112, 158		
基本操作	156		
设置数据	108		
设置 [用户菜单]	157		
时间戳功能	85		
时间码	125		
时间数据	115		
时区	35		
时钟	35		
手动聚焦	53		
双编解码器记录	101		
[输出选择]	183		
属性	147		
缩略图	134		
更改	139		
设置	137		
选择	137		
锁相	114		
T			
TALLY指示灯	46		
调节录制电平	72		
同时记录	79		
图像大小	84		
TV	209		
U			
USB	210		
设备模式	210		
主机模式	211		
USER按钮	41		
W			
网络	226		
设置	231		
无线LAN	228		
有线LAN	229		
[网络设置]	185		
[维护]	194		
微距	53		
文本提示	140		
文本提示记录	82		
握把腕带	30		
X			
[显示设置]	188		
细节功能	61		

在欧盟以外其它国家的废物处置信息



这些符号仅在欧盟有效。
如果要废弃此产品，请与当地机构或经销商联系，获取正确的废弃方法。

制造商：松下电器产业株式会社

日本大阪府门真市大字门真 1006 番地
网站：<http://panasonic.net>

进口商：松下电器（中国）有限公司

北京市朝阳区景华南街 5 号 远洋光华中心 C 座 3 层、6 层
网站：<http://panasonic.cn/>

原产地：日本

（一部分附属品想要使用日本以外的原产地的产品。）