

联想手机

用户手册

型号: Lenovo TD60t

操作前请仔细阅读该手册

欢迎您使用联想产品，操作前请仔细阅读该手册。

联想移动遵循持续发展的策略。因此，联想移动保留在不预先通知的情况下，对本文档中描述的任何产品进行修改和改进的权利。

在任何情况下，联想移动均不对任何数据或收入方面的损失，或任何特殊、偶然、附带或间接损失承担责任，无论该损失由何种原因引起。

本文档的内容按“现状”提供。除非适用的法律另有规定，否则不对本文档的准确性、可靠性和内容做出任何类型的、明确或默许的保证，其中包括但不限于对适销性和对具体用途的适用性的保证。联想移动保留在不预先通知的情况下随时修订或收回本文档的权利。最新文档信息，敬请参阅 <http://www.lenovomobile.com> 的相关内容。

本手册的用途在于帮助您正确地使用联想产品，并不代表对本产品的软硬件配置的任何说明。有关产品配置情况，请查阅与本产品相关合约（若有），或咨询向您出售产品的销售商。本手册中的图片仅供参考，如果有个别图片与产品实物不符，请以产品实物为准。本手册中介绍的许多网络功能是由网络服务商提供的特殊服务，能否使用这些网络功能取决于给您提供服务的网络服务商。本手册内容受著作权法律法规保护，未经联想移动通信科技有限公司事先书面授权，您不得以任何方式复制、抄录本手册，或将本手册以任何形式在任何有线或无线网络中进行传输，或将本手册翻译成任何文字。“联想”和“Lenovo”是联想（北京）有限公司所有并授权联想移动通信科技有限公司使用的注册商标或商标。本手册内所述及的其它名称与产品可能是联想或其它公司的注册商标或商标。“MIRO”是联想手机新的产品品牌，它应用在鲜明代表“时尚”、“领先科技”以及移动互联应用的产品上。

如果您在使用过程中发现本产品的实际情况与本手册有不一致之处，或您想得到最新的信息，或您有任何问题或想法，请垂询或登陆：

联想手机订购热线：400-819-7777

联想手机官网商城：<http://shop.lenovomobile.com>

联想手机服务热线：400-818-8818 0592-5715315

目录

第 1 章 安全和维护	4
第 2 章 安装和充电	7
2.1 安装电池	7
2.2 取出电池	7
2.3 给电池充电	8
2.4 SIM 卡安装和取出	8
2.5 如何安装存储卡	9
2.6 如何使用电视天线	10
2.7 如何开机和关机	11
2.8 安全密码	11
2.8.1 PIN 码	11
2.8.2 PUK 码	11
第 3 章 手机部位图和按键功能	12
3.1 按键描述	12
3.2 状态图标	13
第 4 章 主要功能指南	14
4.1 拨打电话	14
4.1.1 拨打国内电话	14
4.1.2 拨打固定电话分机	14
4.1.3 拨打国际电话	14
4.1.4 拨打列表中电话	14
4.2 紧急呼叫	15
4.3 接听电话	15
4.4 结束通话	15
4.5 通信录	15
4.6 通话记录	15
第 5 章 输入文本	16
第 6 章 使用功能表	17
第 7 章 功能快速参考	19
第 8 章 常见问题	21
第 9 章 技术参数	23
重要安全信息——电磁辐射性能指标 (SAR)	24
重要安全信息——医疗设备	25

第1章 安全和维护

使用手机时，请遵循以下注意事项：

- 使用之前，请仔细阅读使用说明书。
- 当要求禁止使用手机或使用手机会导致干扰或危险时，请不要开机。
- 在飞机上，请始终关闭手机。如果您的手机设置的闹钟、日程等具备在关机状态下自动开机的功能，请在登机前检查并取消设置。
- 使用手机时，应远离热源、高电压环境，例如电器或电热烹饪设备。请在正常温度下使用手机，在温度高于 55°C 或低于 -10°C 的环境下使用会损伤您的手机。
- 注意防火。在加油站、燃料仓库等易燃品附近请关机。
- 开车时严禁手持手机。请不要将手机放在气囊上方或气囊展开后能够触及的区域内，以免气囊膨胀时，手机受到很强的外力，可能对您造成严重伤害。
- 只能使用本公司认可的标准电池、充电器和附件。对因使用第三方的附件造成的任何后果，本公司不承担任何责任。
- 手机靠近其它电子装备时会对其造成干扰。请远离电子装备，例如电视机、个人计算机、心脏起搏器和助听器等设备。严禁将手机放于信用卡或磁场附近。在医院或其它特殊场所，请遵循特殊场所相关规定使用您的手机。
- 严禁使手机受到机械振动或晃动。严禁用利器敲击手机屏幕。
- 使用手机套或塑料手机套可能会损坏手机外壳涂层。
- 严禁擅自拆卸手机。
- 严禁使用溶解物如苯、稀释剂或酒精来擦拭手机外壳，严禁使您的手机接触腐蚀性的化学物品，如清洁剂。只能使用干净的软布轻轻地擦拭您的手机。
- 严禁将手机放在阳光下暴晒，或放置在过多烟雾与灰尘的地方。
- 您的手机不防水，请保持其干燥。严禁在湿度高的环境中使用，如浴室。严禁使其淋雨或受潮。
- 小心使用耳机等配件。如果您的手机是外置天线，如无必要，严禁触摸天线，仅可使用原装的天线，如果使用未经许可的天线有可能会造成手机的损坏。
- 当您要把充电器从您的手机上拔出或切断充电器电源时，请抓紧接口然后拔出，不要拉扯电源线。
- 请不要只依靠手机作为紧急时刻的通信工具，如医疗救护。

- 请将手机放在儿童接触不到的安全地方，以免发生危险。

使用电池时，请遵循以下注意事项：

- 使用之前，请仔细阅读使用说明和电池表面标识。
- 请在凉爽、通风的室内给电池充电。否则充电时环境温度过高，会引起电池的发热、冒烟、燃烧或变形，甚至爆炸。
- 电池内部有特殊的保护电路和装置，严禁擅自拆开电池，否则会造成短路或者电解液渗漏。若电解液进入眼睛会有失明的危险。这时请立即用清水冲洗眼睛（千万不要揉眼睛），并立即到医院就诊。
- 严禁挤压电池，严禁机械振动或晃动电池，严禁使电池短路，因为这样会损坏电池或与之连接的元件。短路可由一些金属物品，例如硬币、笔和回形夹等直接把电池的正极和负极连接起来，因此严禁把电池跟金属物品放在一起。
- 请保持金属触点和电池清洁。
- 严禁使用已损坏或已用尽的电池。
- 请在电池无法满足性能要求时进行更换。电池可以充数百次电，直到需要更换。电池是消耗品，虽然它可以上百次的充放电，但它的电量会慢慢的减少。当您发现使用时间（通话时间和待机时间）减少时，即应该更换一块新电池。
- 严禁将电池暴露在阳光下，或过多烟雾与灰尘的地方。严禁在湿度高的环境中使用，如浴室。该设备不防水，严禁使其淋雨或受潮。
- 严禁将电池放置在过热或过冷的地方，温度高于 55℃或低于-10℃的环境下会影响电池性能。
- 严禁将电池掷入火中，以免发生爆炸。
- 严禁将电池放在水中，以免引起内部短路，造成电池发热、冒烟、变形、损坏、甚至爆炸。
- 请按规定处理电池（如回收），不可将电池作为生活垃圾处理，以免引起爆炸和污染。
- 本电池只能使用专用的充电器充电，并且连续充电的时间严禁超过 12 个小时。
- 请将电池放在儿童接触不到的安全地方，以防发生危险。

使用充电器时，请遵循以下注意事项。

- 使用之前，请仔细阅读使用说明书和充电器表面标识。

- 请不要拆卸或改装充电器，严禁在电源线损坏的情况下使用充电器，否则会导致触电、起火和充电器损坏。

- 严禁用湿手接触充电器。如果充电器接触到水或其它液体，要立刻切断电源。

- 严禁短路充电器，严禁机械振动或晃动充电器，严禁阳光直射，严禁在浴室等高湿度的地方使用充电器。该设备不防水，严禁使其淋雨或受潮。

- 请不要在电视机、收音机等电器附近使用充电器。

- 拔插头时要抓住充电器，拉电源线会损坏电线。

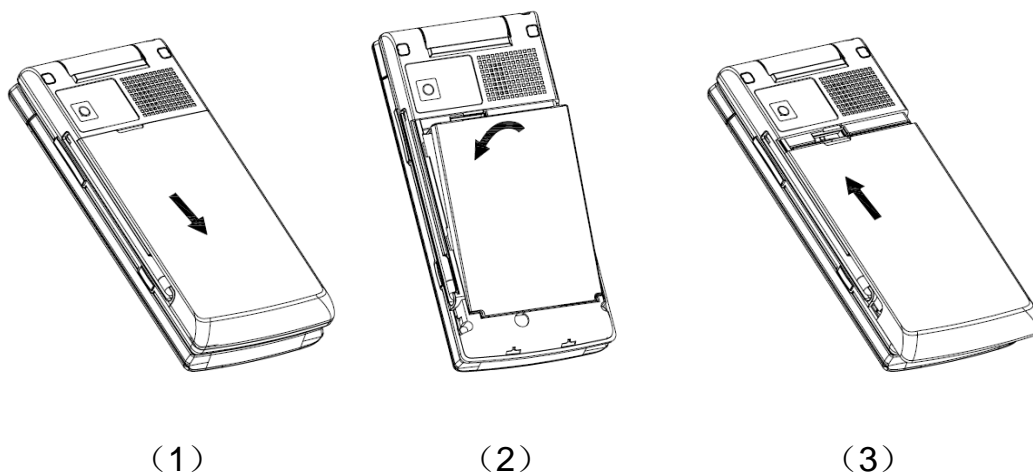
- 请将充电器放在儿童接触不到的安全地方，以防发生危险。

第2章 安装和充电

2.1 安装电池

安装时按以下步骤进行：

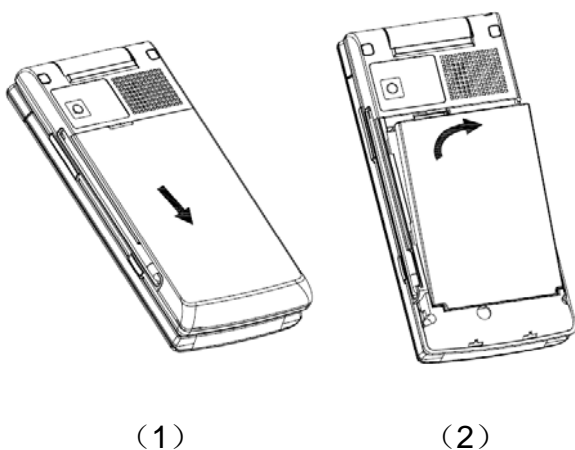
- ①下图（1）中箭头所示方向，向下推动电池盖
- ②将电池金属触点与电池舱金属触点对齐，按下图（2）中箭头方向将电池卡入电池舱；
- ③按下图（3）中箭头所示方向将电池盖轻轻推入，直到与机身正确楔合。



2.2 取出电池

拆卸时按以下步骤进行：

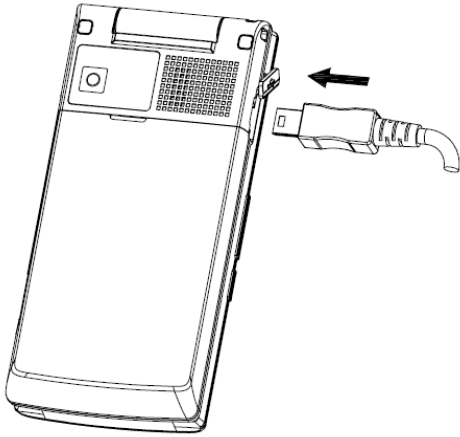
- ①下图（1）中箭头所示方向，向下推动电池盖；
- ②按下图（2）所指方向拿下电池。



警告：拆卸电池之前一定要将手机关机并移去外部电源。绝对禁止在开机的情况下直接取出电池，否则可能损坏 SIM 卡和手机。

2.3 给电池充电

将充电器插上电源，然后将充电器的接口插入手机充电插口，如图示：



注意：请小心操作，不要强行拨出充电接口，这样可能会损坏手机或充电器。

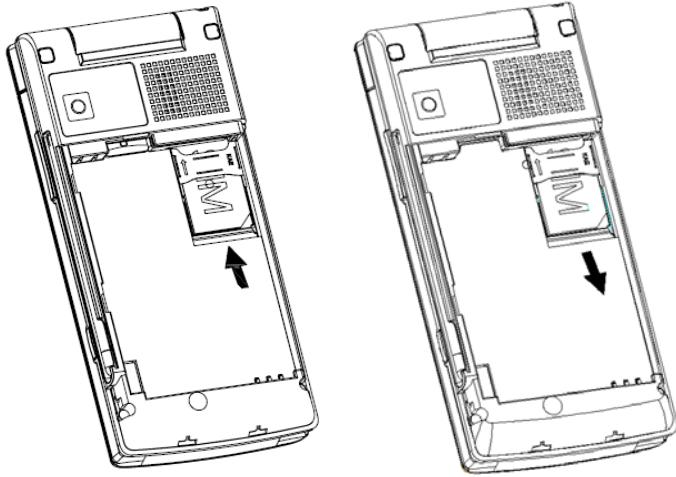
- 您手机附带的电池在使用前必须进行完全充电。
- 在充电时请勿拆除电池。
- 如果电池电量用完，手机会自动关闭。

2.4 SIM 卡安装和取出

SIM 卡的金属接触面很容易刮损。在装配之前，必须小心将其取出。关闭电话，移去电池和其它外部电源。

如下图(1)所示将 **SIM** 卡沿箭头方向插入 **SIM** 卡卡座。

当您需要取出 **SIM** 卡时，请先关机，移去其它外部电源和电池，再如下图 (2) 所示，取出 **SIM** 卡。



(1)

(2)

注：SIM 卡是一块电脑芯片，其中包含协议的细节、安全信息和个人电话本等信息。

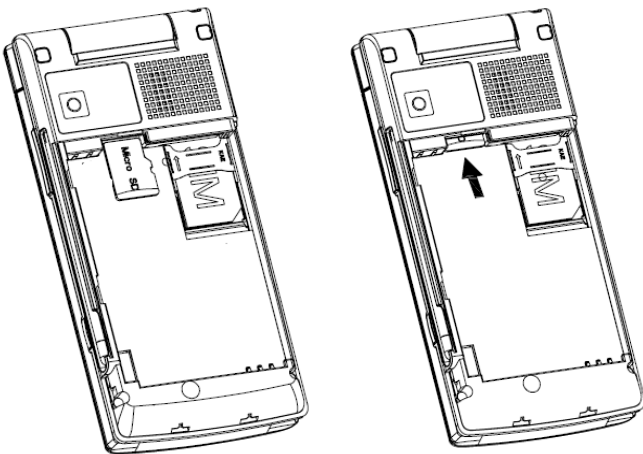
2.5 如何安装存储卡

您的手机支持 **T-FLASH(Micro SD)** 格式的多功能存储卡。用户可以将视频、照片、图片、MP3、录音等文件存储到存储卡上。

存储卡的安装和拆卸

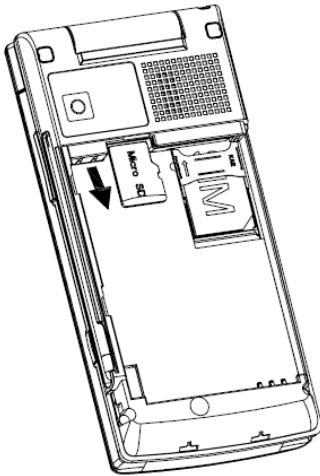
请根据以下步骤进行安装：

注意：安装存储卡时请注意动作幅度，大力操作可能导致存储卡卡座损坏或者插入后无法再次取出存储卡。插入存储卡操作过程中如果受阻或者存储卡倾斜，请不要硬性操作并请确认您的存储卡是否安装正确。



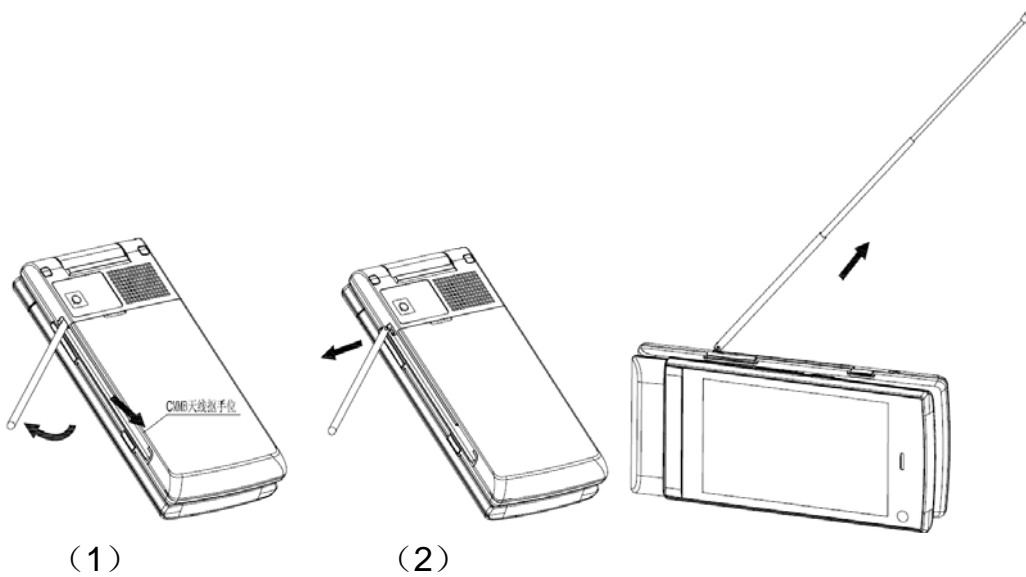
如图所示，取下手机电池面盖和电池将 SD 卡按照图示箭头方向插进卡座，完成 SD 卡的安装。

拆卸 SD 卡按以下步骤进行：



如图所示，取出电池面盖和电池后，在缺口处将 SD 卡按图示箭头方向取出即可。

2.6 如何使用电视天线



手机电视天线使用时，按以下步骤进行：

如上图（1），在缺口处将笔抠出；

如上图（2），将天线拉出，并旋转到合适的角度；

捏住天线头部，将每节拉杆拉出，即可作为手机天线使用；

使用完毕时，将每节拉杆收拢，放回槽内。

2.7 如何开机和关机

确保电池已经安装好。开机，按住[挂机键]按钮，直至显示屏出现开机的画面。某些 SIM 卡会有 PIN 码保护。如果有输入 PIN 码提示，输入您的 PIN 码，然后点击【确定】。PIN 码的初始密码一般为 1234。

开机后，如果插入的 SIM 卡有效，手机将自动搜索可用网络，否则提示无 SIM 卡。

关机时按住[挂机键]按钮，直至出现关机的画面。

2.8 安全密码

您可以使用该节描述的访问密码来避免他人擅自使用您的 SIM 卡。

2.8.1 PIN 码

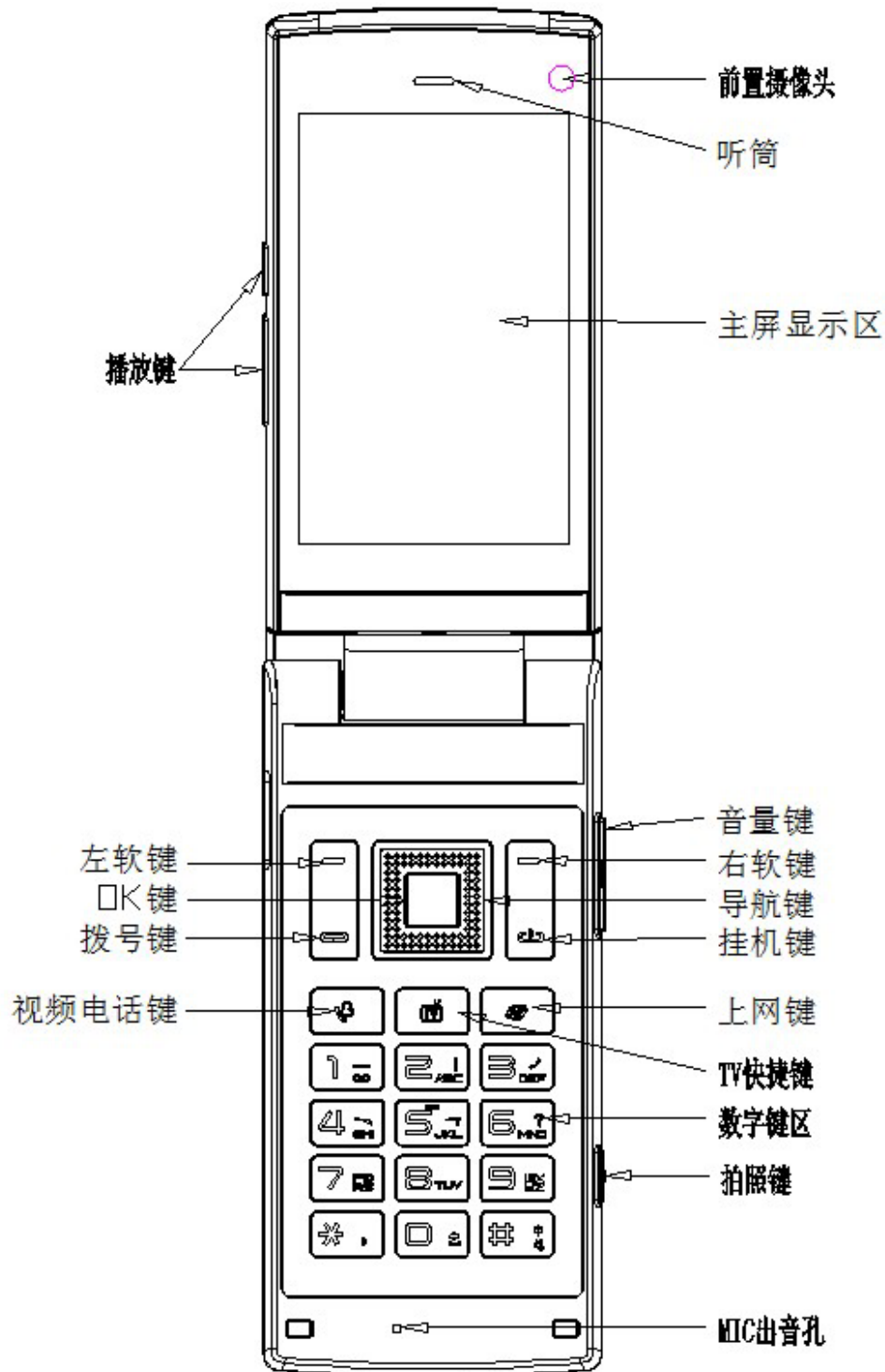
用于防止用户的 SIM 卡被非法使用。若您的手机已启动 PIN 码保护功能，开机后，屏幕会显示输入 PIN 码的提示。如果连续三次输入错误的 PIN 码，SIM 卡将自动上锁。您必须输入 PUK 码才能解锁。PIN 码与 SIM 卡有关，而与手机无关，PIN 码由网络运营商提供。

2.8.2 PUK 码

PUK 码是个人解锁码，被用作解开因为错误输入 PIN 码而被锁上的 SIM 卡。如果累计 10 次输入错误的 PUK 码，SIM 卡将失效。PUK 码由网络运营商提供。

第3章 手机部位图和按键功能

3.1 按键描述



按 键	描 述
拨号键	拨出语音电话。 在待机界面，进入已拨电话记录列表。
挂机键	结束通话。 在编辑界面，或已进入菜单时，短按此键回到待机状态。
OK 键	确定所进行的操作和进入所选菜单。
音量键	通话过程中，调节通话音量。
拍照键	待机状态下按此键，进入照相机。
播放键	可在播放音乐或视频时进行暂停、播放等操作。

3.2 状态图标

<在显示屏上的图标 >

图标	说明	位置
	表示网络信号的强度	图标区
	响铃方式为响铃	图标区
	响铃方式为无声	图标区
	响铃方式为振动	图标区
	响铃方式为响铃并振动	图标区
	有未读短信息	图标区
	闹铃已启动	图标区
	启动无条件转移功能	图标区
	显示当前的电池相对电量	图标区
	当前有未接来电记录	图标区

第4章 主要功能指南

4.1 拨打电话

当网络供应商的标志在显示屏上出现时，您就可以拨打或接听电话了。显示屏左上角的信息条显示网络信号强度。通话质量受障碍物的影响比较大，所以在小范围内的移动可以有效提高通话质量。

4.1.1 拨打国内电话

在待机状态下使用数字键盘输入电话号码，然后按拨号键开始呼叫。如果需要更改电话号码，请按右软键“清除”回删字符。对方接通后显示屏上会显示通话状态信息。

通话结束后请按挂机键挂断电话。

您可按如下顺序按键输入拨打国内电话：

区号 电话号码 拨号键

4.1.2 拨打固定电话分机

有些固定电话分机不能直接拨通，您需要先输入总机，再反复按*键，直到显示屏上出现“P”或“W”，再输入分机号。

您可按如下顺序按键输入拨打固定电话分机：

区号 总机号码 P (W) 分机号 拨号键

4.1.3 拨打国际电话

要拨打国际电话，可长按数字键 0，直到显示屏上出现国际长途电话前缀符号“+”。

您可按如下顺序按键输入拨打国际电话：

+ 国家代码 完整的电话号码 拨号键

输入前缀号后，接着输入您要拨打的国家区号和完整的电话号码。国家区号按照通常的惯例，德国为 49，英国为 44，瑞典为 46 等等。

与通常拨打国际电话一样，拨号时应去掉城市区号前面的“0”。

例如，要从其它国家拨打上海服务热线电话，应拨：

+86 21 114

注意：一些网络并不允许用“+”拨打国际电话。

4.1.4 拨打列表中电话

您拨打的、接听的和未接到的每一个电话号码都存在手机中的通话记录列表中。最近拨打、接听、未接和已拒的电话号码按照类型分别列在该表下

已拨电话、已接来电、未接来电和已拒电话子菜单下，最近一次拨打、接听、未接和已拒的电话号码在各列表的最上面。当电话号码表存储满后，旧的号码自动地被删除。要查看列表，可进行如下按键操作：

待机状态按**拨号键**查看通话记录，或通过进入主菜单选择**通话记录**查看未接、已接、已拨、已拒电话记录。

列表中出现的电话号码可以通过按**拨号键**直接拨出。

4.2 紧急呼叫

如果您处在网络覆盖范围内(可以通过检查手机显示屏左上角的网络信号强度指示条得知)，您可以呼叫紧急服务。如果您的网络供应商没有在该地区提供漫游服务，显示屏上将会显示“受限服务”。如果您处在网络覆盖范围内，即使没有 SIM 卡也能进行紧急呼叫。

4.3 接听电话

您可以选择不同的方式接听电话，可以按**拨号键**接听或翻盖接听。

4.4 结束通话

当有来电时，按**挂机键**拒接来电；

通话中，按**挂机键**结束当前通话；

按**挂机键**取消刚刚拨出的呼叫。

4.5 通信录

本手机支持名片式电话本，即您可以使用通信录功能存储联系人的相关信息。

注： SIM 卡存储的记录数目与其容量相关。

4.6 通话记录

您的手机还能为您存储最近未接、已接、已拨、已拒电话记录。

第5章 输入文本

此款手机为您提供的输入法有：拼音、笔划、智能英文、英文(大写和小写)、数字等输入法。在手机中允许输入的功能项有：

输入、编辑短信息

输入、编辑电话本姓名

.....

拼音输入法

拼音输入法提供中文输入。按与拼音字母相应的键，在汉字区域内选择。

[相关功能表]如下：

[OK]	确认选择候选区域里面的字符，
[清除]	在编辑区域内删除已输入的字符串内的一个字符； 长按则删除编辑区域内所有文字。
[左导航键]	在编辑区域内向左移动光标。
[右导航键]	在编辑区域内向右移动光标。
[上导航键]	在编辑区域内向上一行移动光标。
[下导航键]	在编辑区域内向下一行移动光标。

笔划输入法

笔划输入按照汉字的标准笔划顺序，按下与组成汉字的笔划相对应的键，手机将显示对应于输入笔划的待选汉字；相关功能可参考拼音输入法。

英文输入模式

英文输入模式下，每个键都被用于输入多个字符，快速重复键直到您需要的字符出现。

数字输入模式

按键盘上的数字进行输入。

第6章 使用功能表

- | | |
|------------|-----------|
| 1 手机阅读 | 7 飞信 |
| 2 通话记录 | 8 通信录 |
| 2-1 已接来电 | 9 音乐随身听 |
| 2-2 未接来电 | 10 手机视频 |
| 2-3 已拨电话 | 11 手机证券 |
| 2-4 已拒电话 | 12 手机地图 |
| 2-5 清空通话记录 | 13 快讯 |
| 3 移动梦网 | 14 音乐播放 |
| 4 MM | 15 客户服务 |
| 5 信息 | 16 手机电视 |
| 5-1 新建信息 | 17 我的收藏 |
| 5-2 收件箱 | 17-1 我的音乐 |
| 5-3 草稿 | 17-2 我的视频 |
| 5-4 已发信息 | 17-3 我的图片 |
| 5-5 发件箱 | 17-4 百宝箱 |
| 5-6 模板 | 17-5 其他 |
| 5-7 安全信箱 | 18 设置 |
| 5-8 语音信箱 | 18-1 情景模式 |
| 5-9 信息设置 | 18-2 显示设置 |
| 5-10 小区广播 | 18-3 系统设置 |
| 5-11 容量查看 | 18-4 通话设置 |
| 6 互联网 | 18-5 安全设置 |
| 6-1 输入网址 | |
| 6-2 移动搜索 | |
| 6-3 历史 | |
| 6-4 书签 | |
| 6-5 网址 | |
| 6-6 设置 | |

18-6 网络设置
18-7 连接设置
18-8 恢复出厂设置

19 摄像机

20 照相机

21 视频播放

22 号簿管家

23 工具

23-1 闹钟

23-2 日程

23-3 计算器

23-4 蓝牙

23-5 录音机

23-6 记事本

23-7 单位换算

23-8 世界时钟

23-9 电子书

23-10 号码归属

23-11 联想客服

24 SIM 卡应用

注意：**SIM 卡应用**即 SIM 卡增值服务菜单。由于不同的 SIM 卡所包含的内容不同，菜单的内容也会有差别，一些菜单会不可见。
通话计时应以运营商为准，手机提供的记录仅供用户参考

第7章 功能快速参考

本节简要说明手机的功能。

功能	说明	选择
查看近期通话记录	查看最近已拨、已接、未接、已拒的电话	主菜单-通话记录-未接来电、已接来电、已拨电话、已拒电话
清空通话记录	清空全部记录、未接电话记录、已拨电话记录、已接电话记录、已拒电话记录	主菜单-通话记录-清空通话记录
快速查找联系人	在通信录中快速查找联系人	主菜单-通信录-联系人列表界面下方的查找输入框输入需查找的联系人的首字母
添加联系人	在通信录新建联系人	主菜单-通信录-选项-新建
复制联系人	将 SIM 卡/手机上的联系人复制到手机/SIM 卡	主菜单-通信录-联系人列表-选项-复制
通信录容量	查看手机/SIM 卡上的存储容量	主菜单-通信录-选项-管理-存储状态
闹钟	可设置在特定时刻的闹钟	主菜单-工具-闹钟
阅读信息	阅读收到的信息	主菜单-信息-收件箱
常用短语	可以存储常用短语以便编辑短信时使用	主菜单-信息-模板
显示设置	改变手机显示设置	主菜单-设置-显示设置
时间日期	设置手机的日期与时间	主菜单-设置-系统设置-日期和时间
显示语言	选择手机显示语言	主菜单-设置-系统设置-语言
铃声设置	选择来电铃声, 开关机声音, 信息铃声	主菜单-设置-情景模式-确定-个性设置-铃声设置
音量	调节铃声的音量	主菜单-设置-情景模式-确定-个性设置-音量调节
低电压警告音	当手机处于低电压时发生的警告提示音	主菜单-情景模式-确定-个性设置-铃声设置-低电压警告音
安全设置	可以设置各种密码, 用来保护手机, 防止被盗用	主菜单-设置-安全设置

恢复出厂设置	将手机部分设置恢复为出厂默认设置(出厂默认密码为:1234)	主菜单-设置-恢复出厂设置
--------	--------------------------------	---------------

第8章 常见问题

在使用手机过程中出现任何问题，请参照下列条款加以解决。如果问题仍然存在，请立即与联想指定经销商或维修商联系。

■屏幕出现输入 PIN:

输入 SIM 卡所带的有效 PIN 密码。如果您不知道密码，请立即与网络服务供应商联络。

■屏幕出现输入 PUK 码:

三次输入错误的 PIN 码后，您的 SIM 卡将会被锁住，要解锁，您必须输入 PUK 码，请立即与网络服务供应商联络。

■屏幕出现插入 SIM 卡信息:

确认 SIM 卡安装正确。检查 SIM 卡是否正常工作，其可能有缺陷或出现故障。如果是这样，请交付网络服务供应商解决。

■显示不在服务区，网络故障:

检查信号强度指示器。如果无网络信号，您可能处于地下室或建筑物中的网络盲区，请移至其它地区接收信号。还有另外一种情况，您可能处于网络未覆盖区，可以要求您的网络服务供应商提供网络服务范围。

■声音质量差，回音或有噪声使通话困难:

挂断电话，再次拨号，网络服务供应商可能为您转接一条通话质量较好的线路。

■待机时间变短:

所在地信号较弱，手机长时间寻找信号所致。在您不想接听电话时，请临时关机；或者电池使用时间过长，接近电池使用寿命，此时请更换新电池。

■手机不能开机:

检查电池电量或充电。可以在充电期间，打开手机检验一下。手机如果长时间静置后容易使电池过度放电，此时无法开机，充电时开始较长时间内也无响应，需要等电量恢复后才能开机。

■不能发送短信息:

您要检查您的服务中心号选项，查看您是否有设置短信中心号码或者号码错误，您可能没有开通 SMS 服务，或者短信息发送对象无效，或您所在地区的网络服务供应商不支持该项服务。

■不能充电：

有三种可能：一是手机充电器工作不良，您可以就近与联想指定维修商或经销商联络；二是环境温度不适宜，可以更换充电环境；三是接触不良，可以检查充电器插头。

■通信录不能添加数据：

通信录存储已满。可删除部分原有无用条目。

■不能选择某些功能：

没有开通此项服务或者所在地的网络服务供应商不支持该服务。请与联想指定维修商、经销商或网络服务供应商联络。

第9章 技术参数

常规

品名: TD-SCDMA/GSM 双模数字移动电话机

型号: Lenovo TD60t

系统: GSM900/DCS1800

TD-SCDMA1880~1920MHz; 2010~2025MHz

环境温度

最高: +55 °C

最低: -10 °C

基本参数

尺寸: 约 107×50.5×17.1 (mm)

重量: 约 121 克 (含电池)

通话时间: 120-240 分钟 (实验室值, 可能会因网络而有所不同*)

纯待机时间: 150-250 小时 (实验室值, 可能会因网络而有所不同*)

电池容量: 1100mAh

*视当地网络信号环境状况而定

重要安全信息——电磁辐射性能指标（SAR）

本型号移动电话符合有关无线电磁波辐射量的国际及国家规范要求，敬请安心使用！

本型号移动电话是无线电发射和接收机。它的设计和制造标准不超出国际规范（ICNIRP）建议的射频（RF）限值。这些限值是综合规范的组成部分，并规定了适用于一般公众的射频能量允许级别。这些规范是由独立的科学组织在对科学研究进行了定期和全面的评估后制定的。这些规范已包含了一定的安全系数，以确保所有年龄层次和不同健康状况人群的安全。

SAR（Specific Absorption Rate）是指电磁波能量吸收比值，简称比吸收率，是一个计量单位量度，国际规范中规定的适用于公众的移动电话的比吸收率限值是不高于平均每 10 克人体组织 2.0 瓦特/千克 (W/kg) *，为了给公众提供更多的保护，同时也考虑到测量上的偏差，此限值已经包含了一定的安全余量。

SAR 值的测试是依据标准测试程序，以移动电话的最大输出功率来测试各种频率，鉴于测试结果都是在最大功率级别下确定的，而实际您的移动电话在一般情况下使用时 SAR 值远低于此测试最大值。这是因为我们为您设计的这款移动电话可以在多种输出功率下工作，而其在实际工作中仅使用连接网络所需的功率级别，通常情况下，您距离基站越近，手机的辐射功率越低，而此时产生的比吸收率就越小。

经测试，本型号移动电话在耳边使用时的最高比吸收率值为 0.358 W/Kg。

* 比吸收率可能因国家或地区、测试环境、网络频段以及测试个体的不同而有所差异，使用手机附件和配件也可能导致不同的比吸收率。

重要安全信息——医疗设备

任何无线电发射设备（包括本设备）都可能会对保护不当的医疗设备的功能造成干扰。如果有问题或者不确定医疗设备能否屏蔽外部射频能量，请向医疗人员或医疗设备厂商咨询。在禁止使用电子设备或禁用手机无线传输功能的地方，请遵守相关规定。

心脏起搏器

装有心脏起搏器的人士在使用本产品时，请参考如下建议：

- * 应始终保持手机与起搏器的距离大于 **15.3 厘米**（约 **6 英寸**）；
- * 携带手机时，不应将其置于胸部口袋里；
- * 应使用与佩戴起搏器不同侧的耳朵接听电话，以减少造成干扰的潜在因素。

助听器、植入耳蜗

助听器、植入耳蜗的使用者在使用本产品时，请咨询授权医疗人员并参考医疗设备提供商的说明。

若怀疑有干扰产生，请将手机关闭并将其移至较远的位置。

有毒有害物质或元素名称及含量标示								
部件名称		有毒有害物质含量						部件环保使用期限及回收利用信息
		铅 (Pb)	汞 (Hg)	镉 (Cd)	六价铬 (Cr VI)	多溴联苯 (PBB)	多溴二联苯醚 (PBDE)	
主机	主板	O	O	O	O	O	O	
	机壳	O	O	O	O	O	O	
	贴片器件	X	O	O	O	O	O	
	装配器件	X	O	O	O	O	O	
充电器		X	O	O	O	O	O	
电池		X	O	O	O	O	O	
耳机		X	O	O	O	O	O	
数据线		X	O	O	O	O	O	
包装附件		O	O	O	O	O	O	
说明	<p>备注 1: 主机、电池、充电器中少量特殊用途的贴片电子元器件（如高压电阻、陶瓷电阻、二极管等）中的铅含量可能$\geq 0.1\%$，主机中的螺钉螺座、耳机中的插头、数据线中的线芯因采用性能更优的合金，其铅含量也可能$\geq 0.1\%$，这些器件均符合欧盟 RoHS 指令要求的豁免条款，属于目前在技术上尚未找到替代物无法替代。</p> <p>备注 2: 本公司郑重承诺将在技术可行的情况下持续推动有毒有害物质减量化及完全替代。</p> <p>备注 3: 部分机型因功能设计以及其它原因，不配置耳机、数据线、台式充电器等，请依据产品实际配置参考本表了解产品限量物质含有情况。</p>							整机环保使用期限及回收利用信息（不含电池）
O: 表示该有毒有害物质在该部件所有均质材料中的含量均在 SJ/T11363-2006 标准规定的限量要求以下。								
X: 表示该有毒有害物质至少在该部件的某一均质材料中的含量超出 SJ/T11363-2006 标准规定的限量要求。								

版本: V1.0 147-001972 HX