

联想手机

用户手册

型号: **Lenovo i320**

操作前请仔细阅读该手册

欢迎您使用联想产品。

联想移动遵循持续发展的策略。因此，联想移动保留在不预先通知的情况下，对本文档中描述的任何产品进行修改和改进的权利。

在任何情况下，联想移动均不对任何数据或收入方面的损失，或任何特殊、偶然、附带或间接损失承担责任，无论该损失由何种原因引起。

本文档的内容按“现状”提供。除非适用的法律另有规定，否则不对本文档的准确性、可靠性和内容做出任何类型的、明确或默许的保证，其中包括但不限于对适销性和对具体用途的适用性的保证。联想移动保留在不预先通知的情况下随时修订或收回本文档的权利。最新文档信息，敬请参阅 <http://www.lenovomobile.com> 的相关内容。

本手册的用途在于帮助您正确地使用联想产品，并不代表对本产品的软硬件配置的任何说明。有关产品配置情况，请查阅与本产品相关合约（若有），或咨询向您出售产品的销售商。本手册中的图片仅供参考，如果有个别图片与产品实物不符，请以产品实物为准。本手册中介绍的许多网络功能是由网络服务商提供的特殊服务，能否使用这些网络功能取决于给您提供服务的网络服务商。

本手册内容受著作权法律法规保护，未经联想移动通信科技有限公司事先书面授权，您不得以任何方式复制、抄录本手册，或将本手册以任何形式在任何有线或无线网络中进行传输，或将本手册翻译成任何文字。

“联想”和“Lenovo”是联想（北京）有限公司所有并授权联想移动通信科技有限公司使用的注册商标或商标。本手册内所述及的其他名称与产品可能是联想或其他公司的注册商标或商标。

如果您在使用过程中发现本产品的实际情况与本手册有不一致之处，或您想得到最新的信息，或您有任何问题或想法，请垂询或登陆：

联想手机订购热线：400-819-7777

联想手机官网商城：<http://shop.lenovomobile.com>

联想手机服务热线：400-818-8818 0592-5715315

目录

第 1 章 特色功能	5
第 2 章 安全和维护	6
第 3 章 安装和充电	9
3.1 安装电池	9
3.2 取出电池	9
3.3 给电池充电	10
3.4 安装 SIM 卡	10
3.5 取出 SIM 卡	11
3.6 如何安装存储卡	12
3.7 如何开机和关机	13
3.8 安全密码	13
3.8.1 PIN 码	13
3.8.2 PUK 码	13
第 4 章 手机部位图和按键功能	14
4.1 按键描述	14
4.2 状态图标	15
第 5 章 主要功能指南	17
5.1 音乐播放器	17
5.2 照相机	17
5.3 视频播放器	17
5.4 USB 连接功能	17
5.4.1 存储设备	17
5.4.2 网络摄像机	18
5.4.3 串口/PC 同步	18
5.5 拨打电话	18
5.5.1 拨打国内电话	18
5.5.2 拨打固定电话分机	19
5.5.3 拨打国际电话	19
5.5.4 拨打列表中电话	19
5.6 紧急呼叫	19
5.7 接听/结束电话	20
5.8 电话簿	20

第 6 章 输入法 -----	21
6.1 拼音输入模式.....	21
6.2 笔画输入模式.....	22
6.3 英文输入模式.....	22
6.4 数字输入模式.....	22
第 7 章 使用功能表 -----	23
第 8 章 快速功能指南 -----	25
第 9 章 常见问题 -----	27
第 10 章 名词解释 -----	28
第 11 章 技术参数 -----	29
重要安全信息——电磁辐射性能指标（SAR） -----	30
重要安全信息——医疗设备 -----	31

第1章 特色功能

🔍 网络搜索

进入互联网功能，可以上网搜索您想了解的任何信息。

🎵 娱乐多媒体

音视频播放、收音机、文本查看器等。

🔧 易用小软件

闹钟、计算器。

第2章 安全和维护

使用手机时，请遵循以下注意事项：

- 使用之前，请仔细阅读使用说明书。
- 当要求禁止使用手机或使用手机会导致干扰或危险时，请不要开机。
- 在飞机上，请始终关闭手机。如果您的手机设置的闹钟、日程等具备在关机状态下自动开机的功能，请在登机前检查并取消设置。
- 使用手机时，应远离热源、高电压环境，例如电器或电热烹饪设备。请在正常温度下使用手机，在温度高于 55°C 或低于 -10°C 的环境下使用会损伤您的手机。
- 注意防火。在加油站、燃料仓库等易燃品附近请关机。
- 开车时严禁手持手机。请不要将手机放在气囊上方或气囊展开后能够触及的区域内，以免气囊膨胀时，手机受到很强的外力，可能对您造成严重伤害。
- 只能使用本公司认可的标准电池、充电器和附件。对因使用第三方的附件造成的任何后果，本公司不承担任何责任。
- 手机靠近其它电子装备时会对其造成干扰。请远离电子装备，例如电视机、个人计算机、心脏起搏器和助听器等设备。严禁将手机放于信用卡或磁场附近。在医院或其它特殊场所，请遵循特殊场所相关规定使用您的手机。
- 严禁使手机受到机械振动或晃动。严禁用利器敲击手机屏幕。
- 使用手机套或塑料手机套可能会损坏手机外壳涂层。
- 严禁擅自拆卸手机。
- 严禁使用溶解物如苯、稀释剂或酒精来擦拭手机外壳，严禁使您的手机接触腐蚀性的化学物品，如清洁剂。只能使用干净的软布轻轻地擦拭您的手机。
- 严禁将手机放在阳光下暴晒，或放置在过多烟雾与灰尘的地方。
- 您的手机不防水，请保持其干燥。严禁在湿度高的环境中使用，如浴室。严禁使其淋雨或受潮。
- 小心使用耳机等配件。如果您的手机是外置天线，如无必要，严禁触摸天线，仅可使用原装的天线，如果使用未经许可的天线有可能会造成手机的损坏。

- 当您要把充电器从您的手机上拔出或切断充电器电源时，请抓紧接口然后拔出，不要拉扯电源线。

- 请不要只依靠手机作为紧急时刻的通信工具，如医疗救护。

- 请将手机放在儿童接触不到的安全地方，以免发生危险。

使用电池时，请遵循以下注意事项：

- 使用之前，请仔细阅读使用说明和电池表面标识。

- 请在凉爽、通风的室内给电池充电。否则充电时环境温度过高，会引起电池的发热、冒烟、燃烧或变形，甚至爆炸。

- 电池内部有特殊的保护电路和装置，严禁擅自拆开电池，否则会造成短路或者电解液渗漏。若电解液进入眼睛会有失明的危险。这时请立即用清水冲洗眼睛（千万不要揉眼睛），并立即到医院就诊。

- 严禁挤压电池，严禁机械振动或晃动电池，严禁使电池短路，因为这样会损坏电池或与之连接的元件。短路可由一些金属物品，例如硬币、笔和回形夹等直接把电池的正极和负极连接起来，因此严禁把电池跟金属物品放在一起。

- 请保持金属触点和电池清洁。

- 严禁使用已损坏或已用尽的电池。

- 请在电池无法满足性能要求时进行更换。电池可以充数百次电，直到需要更换。电池是消耗品，虽然它可以上百次的充放电，但它的电量会慢慢的减少。当您发现使用时间（通话时间和待机时间）减少时，即应该更换一块新电池。

- 严禁将电池暴露在阳光下，或过多烟雾与灰尘的地方。严禁在湿度高的环境中使用，如浴室。该设备不防水，严禁使其淋雨或受潮。

- 严禁将电池放置在过热或过冷的地方，温度高于 55℃或低于 -10℃的环境下会影响电池性能。

- 严禁将电池掷入火中，以免发生爆炸。

- 严禁将电池放在水中，以免引起内部短路，造成电池发热、冒烟、变形、损坏、甚至爆炸。

- 请按规定处理电池（如回收），不可将电池作为生活垃圾处理，以免引起爆炸和污染。

- 本电池只能使用专用的充电器充电，并且连续充电的时间严禁超过 12 个小时。

- 请将电池放在儿童接触不到的安全地方，以防发生危险。

使用充电器时，请遵循以下注意事项。

- 使用之前，请仔细阅读使用说明书和充电器表面标识。
- 请不要拆卸或改装充电器，严禁在电源线损坏的情况下使用充电器，否则会导致触电、起火和充电器损坏。
- 严禁用湿手接触充电器。如果充电器接触到水或其它液体，要立刻切断电源。
- 严禁短路充电器，严禁机械振动或晃动充电器，严禁阳光直射，严禁在浴室等高湿度的地方使用充电器。该设备不防水，严禁使其淋雨或受潮。
- 请不要在电视机、收音机等电器附近使用充电器。
- 拔插头时要抓住充电器，拉电源线会损坏电线。
- 请将充电器放在儿童接触不到的安全地方，以防发生危险。

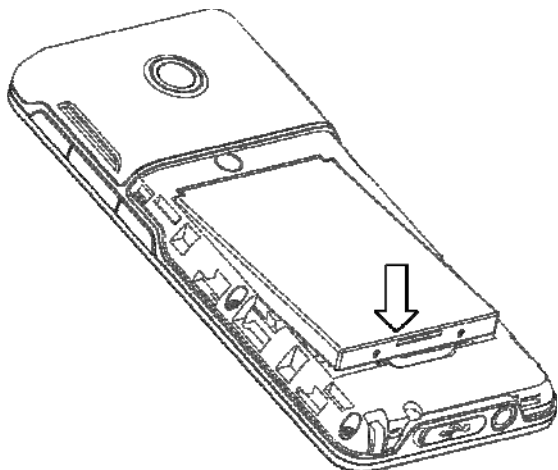
使用耳机时(您可能需要额外购买耳机)，请遵循以下注意事项。

- 使用耳机时请注意控制适当的音量，以免损伤听觉。
- 请勿用力拉扯耳机线，以免出现断裂现象。
- 在高温高湿的场所长时间使用耳机，容易造成耳机损坏或使用寿命降低。
- 驾驶汽车、骑自行车或马路上行走时，请勿使用耳机，否则容易导致交通意外。
- 请将耳机放在儿童接触不到的安全地方，以防发生危险。

第3章 安装和充电

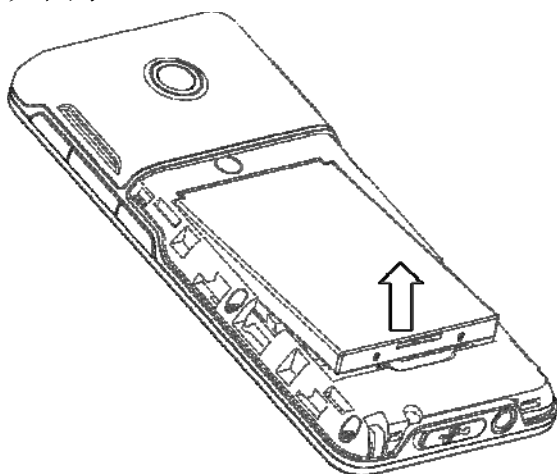
3.1 安装电池

- 1.将电池金属触点与电池舱金属触点对齐。
 - 2.然后把电池推向手机并压下，直至卡住。
- 如图示：



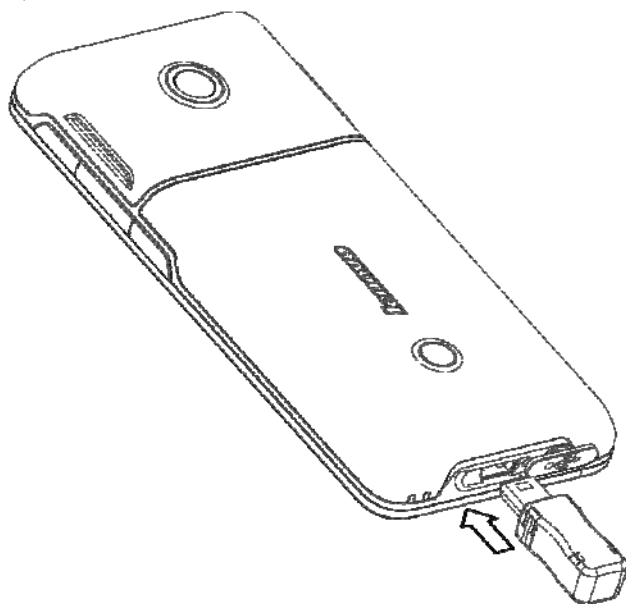
3.2 取出电池

- 确保您的手机处于关机状态。
- 1.按住手机背面，向下滑动外壳，即可卸下电池外部的后盖。
 - 2.扣住电池扣手的位置，轻轻将电池抬起并取下。
- 如图示：



3.3 给电池充电

按住充电器接口，然后将充电器插到手机下侧的充电插口里。如图所示：



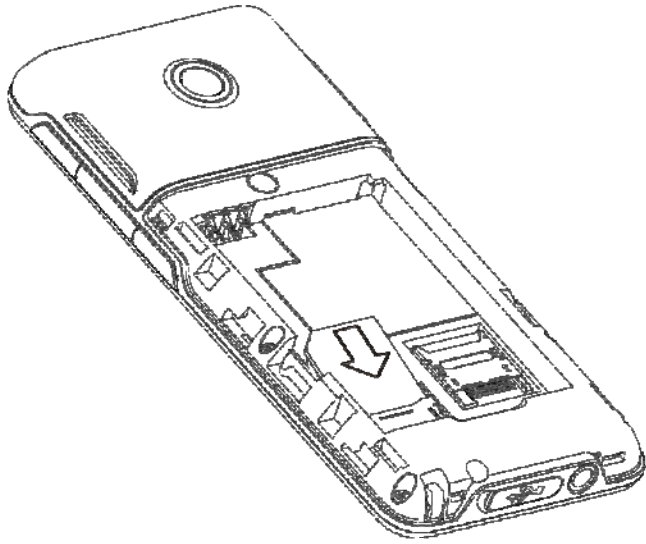
注意：请小心操作，不要强行拨出充电接口，这样可能会损坏手机或充电器。

- 您手机自带的电池在使用前必须进行完全充电。
- 在充电时请勿拆除电池或 SIM 卡。
- 如果电池电量用完，手机会自动关闭。

3.4 安装 SIM 卡

- 当您不使用 SIM 卡时，请将其小心存放在安全的地方。
- SIM 卡容易因划痕或弯曲而损坏，因此要小心使用 SIM 卡。

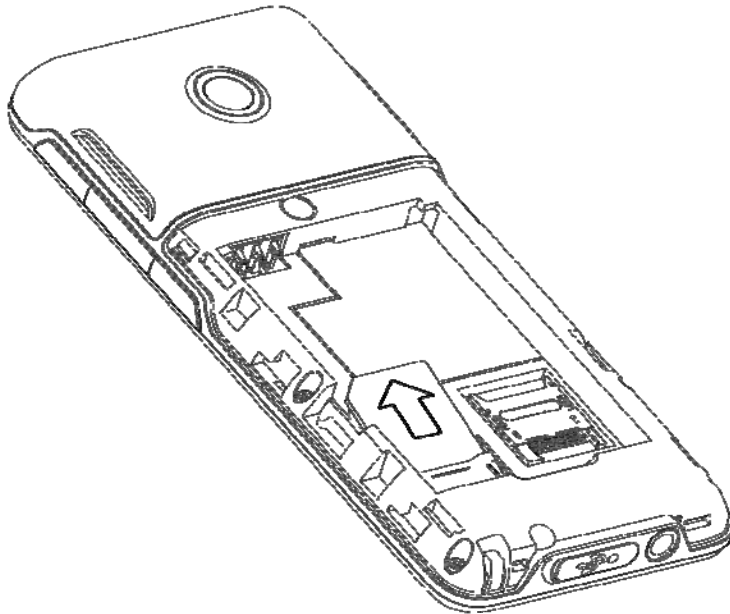
在您进行操作时，首先确保手机已经关机并已和充电器分离。取出电池，把 SIM 卡放到固定器里。插入时确保 SIM 卡的金属面朝下，并使 SIM 卡的切角对准 SIM 卡槽的切角。



3.5 取出 SIM 卡

在您进行此项操作时，首先确保您的手机已经关机并和充电器已经分离。

取走电池，从固定器中取出 SIM 卡。

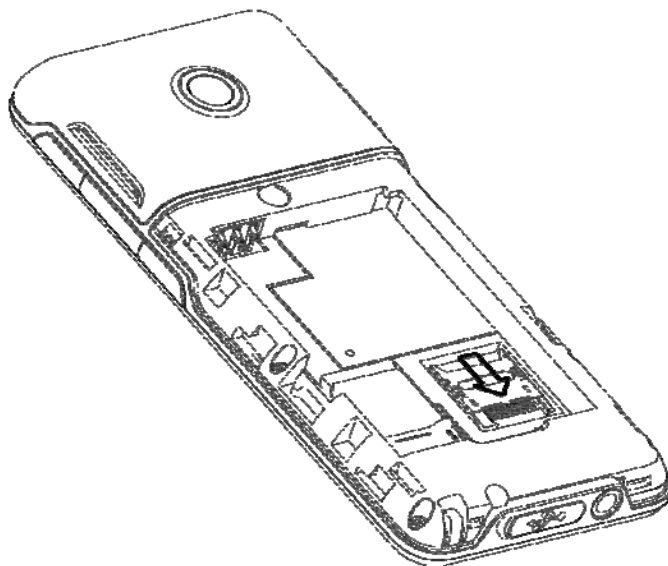


注：SIM 卡是一块电脑芯片，其中包含协议的细节、安全信息和个人电话本等。

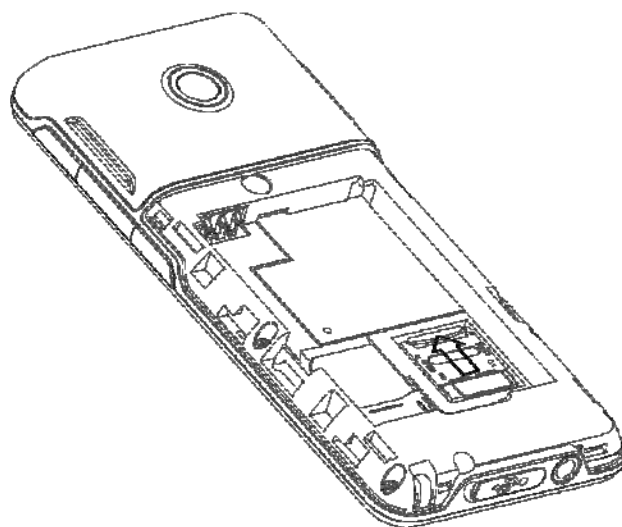
3.6 如何安装存储卡

您可以将视频、照片、图片、**MP3**、电子书、录音等文件存储到存储卡上。安装存储卡的步骤如图示：

1. 按箭头方向将存储卡卡座的金属片推开,将存储卡卡座的金属片翻开。



2. 保持存储卡金属面朝向存储卡卡座的弹片并放入卡座中
3. 将存储卡卡座的金属片翻回,将存储卡卡座的金属片推到位。



3.7 如何开机和关机

确保电池已经安装好。开机，按住[挂机键]按钮，直至显示屏出现开机的画面。某些 SIM 卡会有 PIN 码保护。如果有输入 PIN 码提示，输入您的 PIN 码，然后按[OK 键]。PIN 码的缺省设定一般为 1234。

开机后，如果插入的 SIM 卡有效，手机将自动搜索可用网络，否则提示无 SIM 卡。

关机时按住[挂机键]按钮，直至出现关机的画面。

3.8 安全密码

您可以使用该节描述的访问密码来避免他人擅自使用您的 SIM 卡。

3.8.1 PIN 码

用于防止用户的 SIM 卡被非法使用。若您的手机已启动 PIN 码保护功能，开机后，屏幕会显示输入 PIN 码的提示。如果连续三次输入错误的 PIN 码，SIM 卡将自动上锁。您必须输入 PUK 码才能解锁。PIN 码与 SIM 卡有关，而与手机无关，PIN 码由网络运营商提供。

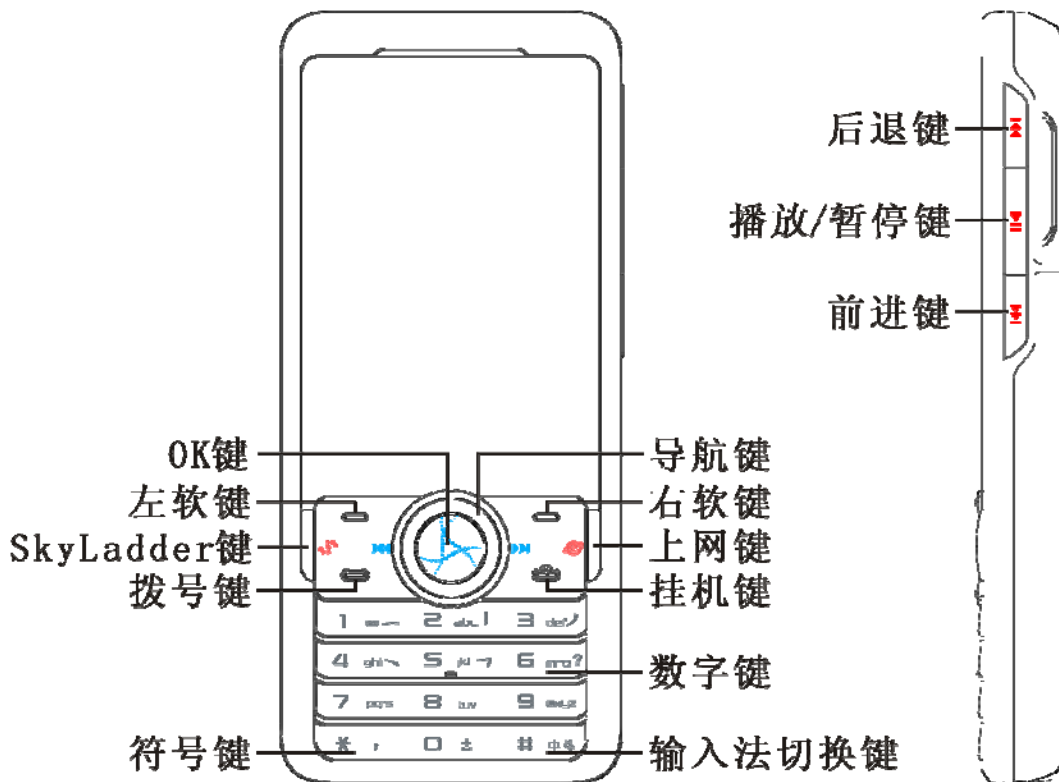
3.8.2 PUK 码

PUK 码是个人解锁码，被用作解开因为错误输入 PIN 码而被锁上的 SIM 卡。如果累计 10 次输入错误的 PUK 码，SIM 卡将失效，PUK 码由网络运营商提供。

第4章 手机部位图和按键功能

4.1 按键描述





按 键	描 述
拨号键	拨出或接收电话。在待机状态下，按此键进入通话记录列表。
挂机键	结束通话。 长按此键开机或关机。 在已进入菜单时，短按此键回到待机状态。
左软键	通常此键对应显示屏左下角按键图标所示功能。 待机状态下按此键进入快捷菜单。
右软键	通常此键对应显示屏右下角按键图标所示功能。 在菜单中，按此键回到上一页面。 在编辑状态下，短按此键删除光标前一个字符。长按此键则删除编辑区内所有字符。
OK 键	确定所进行的操作和进入所选菜单。
SkyLadder 键	在待机状态下，按键进入快速选择娱乐功能的界面。
上网键	在待机状态下，按此键进入互联网连接界面。
数字键	输入数字、字母和一些特别的字符。 在主菜单窗口中可作为选择菜单的快捷键使用。
0 键	在待机状态下，当长按此键时，输入特别的拨号盘字符。 键入 '+'（国际接入代码）。
# 键	在待机状态下，当长按此键时，开启或关闭仅振动模式。 在编辑状态下，按此键切换输入法。
* 键	在编辑状态下，按此键进入符号选择模式。 在待机状态下，当有数字输入时，反复按该键可在 '*'、'P'、'W'间依次切换。



四方向导航键用于快速进入 4 个即定菜单或在菜单操作中选择菜单项目。适当地应用导航键：

1. 按[左导航键]：在待机状态下可进入情景模式。
2. 按[右导航键]：在待机状态下可进入写信息。
3. 按[上导航键]：在待机状态下可进入日历。
4. 按[下导航键]：在待机状态下可进入电话簿列表。
5. 按[OK 键]：在待机状态下进入主菜单。

4.2 状态图标

	显示信号强度，信号条越多，信号越强
	接收到新短消息
	接收到新彩信
	有未接来电

	已开启闹钟功能
	GPRS 已连接
	显示电池容量状态
	转移已生效
	设置为响铃方式
	设置为静音方式
	设置为振动方式
	设置为响铃及振动方式
	秒表正在计时
	键盘已锁状态
	蓝牙开启且本机可见性关闭
	蓝牙开启且本机可见性开启

如果您的电话是在 **GSM/DCS** 网络的覆盖范围内并已注册，屏幕上部则显示已注册的网络运营商名字。

注：当涉及到网络相关图标时，如信号强度、收到新短消息、新彩信、未接电话、呼叫转移、**GPRS** 连接等。

第5章 主要功能指南

5.1 音乐播放器

本手机提供 mp3 音乐播放功能，可以通过以下途径下载 mp3 音乐：

1. 通过 USB 连接下载电脑里的 mp3。
2. 通过连接互联网下载 mp3。

5.2 照相机

从[娱乐]/[照相机]便可进入拍照界面。调节参数取景，取好景后，按 OK 键拍照。

5.3 视频播放器

您可以使用此功能欣赏视频文件。进入视频播放器列表，您可以选择一个视频文件进行播放。

在播放界面，可通过[OK 键]播放或暂停当前打开的文件；通过[上下导航键]实现快退快进功能；通过[上下侧键]调节音量；按[*键]可以实现影片的全屏播放。

5.4 USB 连接功能

本手机提供 USB 连接功能，您可以选择存储设备，网络摄像机或串口/PC 同步。

5.4.1 存储设备

用数据线将手机与 PC 连接后，选择存储设备即可实现手机和 PC 机之间的 U 盘连接功能。

注意：1. 使用 USB 连接传输文件时，由于文件传输到手机速度较慢，请您耐心等待。如果要退出 USB 连接菜单，请先在 PC 机上停止 USB 设备。只有当 PC 上提示可以安全从系统移除时，才能断开手机和 PC 机的 USB 连接，否则可能引起传输至手机的文件丢失，或导致手机出现异常现象，无法正常工作。

2. 当手机存储文件出现不正常现象时, 请选择存储卡格式化。切记, 请勿在 PC 上删除手机硬盘的系统目录或者格式化手机硬盘, 这样可能导致文件存储出错。

5.4.2 网络摄像机

在手机开机状态下, 插入 USB 线, 手机端进入标题为“USB 设置”的 USB 应用选择界面, 选择网络摄像机, 手机即进入网络摄像机状态。在此状态下, 表示手机上的摄像头可以同普通 PC 上的 USB 摄像头一样, 在 MSN, QQ 等支持视频聊天的工具上使用了。

5.4.3 串口/PC 同步

您的手机支持 PC 同步功能, 将手机与 PC 机用数据线连接好, 选择串口, 此时打开 PC 机上的同步软件, 您可以将手机中的联系人、信息、上传到 PC 机, 对这些内容进行备份。

注意:

- 1 在打开 PC 机上同步软件之前, 请确认手机已经进入同步状态。
- 2 您需要在自己的 PC 机上安装同步软件。
- 3 手机正在上传资料的时候, 请不要拔数据线, 否则会造成数据丢失。此 PC 同步功能只能在 SIM 卡 1 上实现。
- 4 您使用 PC 同步功能之前需要在 PC 上安装驱动程序。

5.5 拨打电话

当网络供应商的标志在显示屏上出现时, 您就可以拨打或接听电话了。显示屏左上角的信息条显示网络信号强度。通话质量受障碍物的影响比较大, 所以在小范围内的移动可以有效提高通话质量。

5.5.1 拨打国内电话

在待机状态下使用数字键输入电话号码, 然后按拨号键开始呼叫。如果需要更改电话号码, 请按右软键“清除”回删字符。拨号时显示屏会显示拨打动画。对方接通后显示屏上会显示通话状态信息。

通话结束后请按挂机键挂断电话。

您可按如下顺序按键输入拨打国内电话:

区号 电话号码 拨号键

5.5.2 拨打固定电话分机

有些固定电话分机不能直接拨通，您需要先输入总机，连续按*键，直到显示屏上出现“P”或“W”，再输入分机号。

您可按如下顺序按键输入拨打固定电话分机：

区号 总机号码 P (W) 分机号 拨号键

5.5.3 拨打国际电话

要拨打国际电话，连续按0键，直到显示屏上出现国际长途电话前缀符号“+”。

您可按如下顺序按键输入拨打国际电话：

+ 国家代码 完整的电话号码 拨号键

输入前缀号后，接着输入您要拨打的国家区号和完整的电话号码。

国家区号按照通常的惯例，德国为49，英国为44，瑞典为46等等。

与通常拨打国际电话一样，拨号时应去掉城市区号前面的“0”。

例如，要从其它国家拨打上海服务热线电话，应拨：

+86 21 114

注意：一些网络并不允许用“+”拨打国际电话。

5.5.4 拨打列表中电话

您拨出的和接收到的每一个电话号码都存在手机中的通话记录列表中。最近拨打和接收的电话号码按照类型分别列在该表下所有电话、已拨电话、已接电话、未接电话和已拒电话子菜单下，最近一次拨打和接收的电话号码在各列表的最上面。当电话号码表存储满后，旧的号码自动地被删除。查看列表，可进行如下按键操作：

待机状态按**拨号键**查看已拨电话记录，或通过进入主菜单选择**通话记录**查看所有、未接、已接、已拨、已拒电话记录。

列表中出现的电话号码可以通过按**拨号键**直接拨出。

在通话记录详情界面中，可以按**选项软键**对该号码进行呼叫、IP拨号、发送信息、保存到电话簿、删除等操作。

5.6 紧急呼叫

如果您处在网络覆盖范围内(可以通过检查手机显示屏左上角的网络信号强度指示条得知)，您可以呼叫紧急服务。如果您的网络供应商没

有在该地区提供漫游服务，显示屏上将会显示“受限服务”。如果您处在网络覆盖范围内，即使没有 SIM 卡也能进行紧急呼叫。

注意：一些网络并不允许拨打紧急呼叫 112。

5.7 接听/结束电话

您可以选择不同的方式接听电话。可以按**[拨号键]**或**[左软键]**接听；如果耳机已经插上，您还可以使用耳机上的按键接听电话。

当有来电时，按**[挂机键]**拒接来电。通话中，按**[挂机键]**结束当前通话。按**[挂机键]**取消刚刚拨出的呼叫。

5.8 电话簿

在待机状态下，您只需按下导航键即可进入电话簿列表。本手机支持名片式电话簿，即您可以使用电话簿功能存储联系人的名片信息。

注意：SIM 卡存储电话号码记录的数目因其容量而不同。

第6章 输入法

当您使用手机时，您会需要输入文本。例如，在电话簿中存储一个姓名时，写短消息时，创建日程安排时。您可以通过您手机的键盘输入文字、符号和数字。在编辑状态下按[#]键可以选择正文的输入模式。本手机提供：拼音、笔画、智能英文大小写、英文大小写和数字输入模式。开机后的默认输入模式为拼音。

在编辑短信文本中，按[*键]进入符号选择模式。

6.1 拼音输入模式

拼音输入模式提供中文输入模式。按与拼音字母相应的键，在候选区域内选择需要的文字。[按键功能表]如下：

[OK 键]	<ol style="list-style-type: none">1. 根据输入的拼音字符串（或插入的），选择候选区域中当前选中的文字。2. 在候选字选择区域，确认所选中文字符并插入到文本区。3. 如果拼音区域空白，接受编辑屏幕上输入的字符串，然后转到下一个菜单或屏幕。
[清除软键]	<ol style="list-style-type: none">1. 在编辑区域内删除已输入的字符串内的一个字符；长按则删除编辑区域内所有文字；如果编辑区域空白，则显示退出。2. 如果拼音区内有拼音字串，清除拼音字串后一字符。
[左导航键]	<ol style="list-style-type: none">1. 在编辑区域内向左移动光标。2. 如果候选区域有中文，光标移动到左面的文字或词组上。
[右导航键]	<ol style="list-style-type: none">1. 在编辑区域内向右移动光标。2. 如果候选区域有中文，光标移动到右面的文字或词组上。
[上导航键]	<ol style="list-style-type: none">1. 在编辑区域内向上一行移动光标。2. 如果候选区域有中文，光标移动到上一行文字上。

[下导航键]	<ol style="list-style-type: none">1. 在编辑区域内向下一行移动光标。2. 如果候选区域有中文，光标移动到下一行文字上。
[挂机键]	返回到待机界面。

6.2 笔画输入模式

笔画输入模式是按与组成这个字的各个笔划相应的键，根据您写字的笔划顺序按手机上的相应键，对每一个笔划按一次键。按键功能可参考拼音输入法。

6.3 英文输入模式

英文输入模式下，从键盘上输入一个字母，可能需要多次按该键。连续按同一个键可选择该键代表的英文字母，按第一次输入第一个字符，按第二次输入第二个字符。

6.4 数字输入模式

按数字键 0-9 以输入对应的数字。

第7章 使用功能表

- | | |
|-------------|-------------|
| 1 嘉年华 | 5-9 定时短信 |
| 2 通话记录 | 5-10 小区广播 |
| 2-1 所有电话 | 5-11 语音信箱 |
| 2-2 未接电话 | 5-12 删除信息 |
| 2-3 已接电话 | 5-13 容量查看 |
| 2-4 已拨电话 | 5-14 短信备份 |
| 2-5 已拒电话 | 5-15 信息设置 |
| 2-6 删除通话记录 | 6 设置 |
| 2-7 数据统计 | 6-1 情景模式 |
| 2-8 话单生成器 | 6-2 显示设置 |
| 3 互联网 | 6-3 系统设置 |
| 4 我的文档 | 6-4 通话设置 |
| 5 信息服务 | 6-5 快捷设置 |
| 5-1 新建信息 | 6-7 保密设置 |
| 5-2 收件箱 | 6-8 连接设置 |
| 5-3 已发信息 | 6-9 Java 设置 |
| 5-4 未发信息 | 6-10 游戏设置 |
| 5-5 草稿 | 6-11 恢复出厂设置 |
| 5-6 文件夹 | 7 娱乐 |
| 5-7 SIM 卡信息 | 7-1 音乐播放 |
| 5-8 模板 | 7-2 照相机 |
| | 7-3 相册 |
| | 7-4 电子书 |
| | 7-5 FM 收音机 |
| | 7-6 游戏应用 |
| | 7-7 手机杂志 |
| | 7-8 卡通幻灯 |
| | 7-9 海天书城 |
| | 7-10 视频播放 |

7-11 摄像机
7-12 照片编辑器
7-13 自编铃声

8 电话簿

9 工具

9-1 老虎地图
9-2 闹钟
9-3 日历行程
9-4 计算器
9-5 商务助理
9-6 移动英语通

9-7 号码归属

9-8 录音

9-9 备忘录

9-10 秒表

9-11 自动答录机

9-12 单位换算

9-13 世界时间

9-14 蓝牙

9-15 健康管理

9-16 联想客服

9-17SIM 卡工具包

注意：**SIM 卡工具包**即 SIM 卡增值服务菜单。由于不同的 SIM 卡所包含的内容不同，菜单的内容也会有差别，一些菜单会不可见。

第8章 快速功能指南

本节简要说明手机的主要功能。

功能	说明	选择
查看近期通话记录	查看最近已拨、已接、未接、已拒的电话	主菜单-通话记录-所有电话 -未接电话、已接电话、已拨电话、已拒电话
删除通话记录	删除全部记录、未接电话、已拨电话、已接电话、已拒电话记录	主菜单-通话记录-删除通话记录
查找联系人	在通讯录中快速查找联系人	主菜单-电话簿-列表界面下方的查找输入框输入需查找的联系人的首字母
添加联系人	在通讯录中添加新联系人	主菜单-电话簿-选项-添加联系人
复制联系人	在有卡的前提下，将 SIM 卡上的联系人复制到手机；将手机上的联系人复制到 SIM 卡	主菜单-电话簿-联系人列表-选项-电话簿管理-全部复制
电话簿容量	查看手机或 SIM 上电话记录数和最大电话记录数	主菜单-电话簿-联系人列表-选项-电话簿管理-存储状态
信息模板	可以存储常用短信和常用彩信以便编辑信息时使用	主菜单-信息服务-模板；
信息容量状况	检查 SIM 卡和手机中信息的容量状况	主菜单-信息服务-容量查看
铃声设置	可以设置来电铃声，开关机铃声，信息铃声，按键音等	主菜单-设置-情景模式-选项-自定义-铃声设置
音量	调节铃声和按键音等音量	主菜单-设置-情景模式-选项-自定义-音量设置

自动限时	设定通话的时间，到时间后自动挂断通话	主菜单-设置-通话设置-高级设置-自动限时
保密设置	可以设置各种密码，用来保护手机，防止被盗用	主菜单-设置-保密设置
键盘锁	设置待机一段时间后自动将键盘锁住	主菜单-设置-保密设置-键盘锁
恢复出厂设置	将手机部分设置恢复为出厂默认设置(出厂默认密码为:1234)	主菜单-设置-恢复出厂设置

注意：PIN 码的初始密码一般是 1234，隐私保护密码的出厂值也是 1234。

第9章 常见问题

在使用手机过程中出现任何问题，请参照下列条款加以解决。如果问题仍然存在，请立即与联想指定经销商或维修商联系。

■屏幕出现输入 PIN:

输入 SIM 卡所带的有效 PIN 密码。如果您不知道密码，请立即与网络服务供应商联络。

■屏幕出现输入 PUK 码:

三次输入错误的 PIN 码后，您的 SIM 卡将会被锁住，要解锁，您必须输入 PUK 码，请立即与网络服务供应商联络。

■屏幕出现插入 SIM 卡信息:

确认 SIM 卡安装正确。检查 SIM 卡是否正常工作，其可能有缺陷或出现故障。如果是这样，请交付网络服务供应商解决。

■显示不在服务区，网络故障:

检查信号强度指示器。如果无网络信号，您可能处于地下室或建筑物中的网络盲区，请移至其它地区接收信号。还有另外一种情况，您可能处于网络未覆盖区，可以要求您的网络服务供应商提供网络服务范围。

■声音质量差，回音或有噪声使通话困难:

挂断电话，再次拨号，网络服务供应商可能为您转接一条通话质量较好的线路。

■待机时间变短:

所在地信号较弱，手机长时间寻找信号所致。在您不想接听电话时，请临时关机；或者电池使用时间过长，接近电池使用寿命，此时请更换新电池。

■手机不能开机:

检查电池电量或充电。可以在充电期间，打开手机检验一下。手机如果长时间静置后容易使电池过度放电，此时无法开机，充电时开始较长时间内也无响应，需要等电量恢复后才能开机。

■不能发送短信息:

您要检查您的服务中心号选项，查看您是否有设置短信中心号码或者号码错误，您可能没有开通 SMS 服务，或者短信息发送对象无效，或您所在地区的网络服务供应商不支持该项服务。

第10章 名词解释

■DTMF(双音多频)

发出音频信号，用于电话银行，自动应答机等。

■国际电话 International Indicator

当输入一个正确的国际电话号码时，号码前需加 '+' 号。

■网络服务供应商 Network Service Operator

要使用您的手机，您必须先与网络服务供应商签订协议，并需要一个 SIM 卡。

■PIN(个人标识码)

这个密码是用于授权使用 SIM 卡的功能和信息。PIN 码由网络运营商提供。它可能是由一个 4 到 8 位的数字组成，可以根据需要修改。

■PIN2(个人标识码 2)

这个密码是用于授权使用 SIM 卡的一些特殊功能，在某些国家里网络运营商不一定为您提供 PIN2 码。

■PUK(个人解锁码)

用于解开被锁定的 SIM 卡，由网络运营商提供。

■漫游

在协议网络的范围外使用您的手机。

■SIM(用户身份识别模块)

它包含了协议的细节、安全信息和记录个人电话本。

■SMS(短信息服务)

短信息的发送和接收都是通过网络的短信息中心进行的，要使用这项服务必须要网络支持。

■WAP(无线应用协议)

特别为移动通信设备设定的标准，使您可以简单、快捷地接入支持 WAP 的网络。

第11章 技术参数

常规

品名: GSM 双频 GPRS 功能数字移动电话机

型号: Lenovo i320

系统: GSM 900/DCS 1800

环境温度

最高: +55 °C

最低: -10 °C

基本参数

重量(含标准电池): 约 98g

尺寸(长×宽×厚): 113.5x50x12.4 mm

通话时间: 180—300 分钟*

纯待机时间: 250—350 小时*

电池容量: 800 mAh

*视当地网络信号环境状况而定

重要安全信息——电磁辐射性能指标（SAR）

本型号移动电话符合有关无线电磁波辐射量的国际及国家规范要求，敬请安心使用！

本型号移动电话是无线电发射和接收机。它的设计和制造标准不超出国际规范（ICNIRP）建议的射频（RF）限值。这些限值是综合规范的组成部分，并规定了适用于一般公众的射频能量允许级别。这些规范是由独立的科学组织在对科学研究进行了定期和全面的评估后制定的。这些规范已包含了一定的安全系数，以确保所有年龄层次和不同健康状况人群的安全。

SAR（Specific Absorption Rate）是指电磁波能量吸收比值，简称比吸收率，是一个计量单位量度，国际规范中规定的适用于公众的移动电话的比吸收率限值是不高于平均每 10 克人体组织 2.0 瓦特/千克 (W/kg) *，为了给公众提供更多的保护，同时也考虑到测量上的偏差，此限值已经包含了一定的安全余量。

SAR 值的测试是依据标准测试程序，以移动电话的最大输出功率来测试各种频率，鉴于测试结果都是在最大功率级别下确定的，而实际您的移动电话在一般情况下使用时 **SAR** 值远低于此测试最大值。这是因为我们为您设计的这款移动电话可以在多种输出功率下工作，而其在实际工作中仅使用连接网络所需的功率级别，通常情况下，您距离基站越近，手机的辐射功率越低，而此时产生的比吸收率就越小。

经测试，本型号移动电话在耳边使用时的最高比吸收率值为 0.38 W/Kg。

* 比吸收率可能因国家或地区、测试环境、网络频段以及测试个体的不同而有所差异，使用手机附件和配件也可能导致不同的比吸收率。

重要安全信息——医疗设备

任何无线电发射设备（包括本设备）都可能会对保护不当的医疗设备的功能造成干扰。如果有问题或者不确定医疗设备能否屏蔽外部射频能量，请向医疗人员或医疗设备厂商咨询。在禁止使用电子设备或禁用手机无线传输功能的地方，请遵守相关规定。

心脏起搏器

装有心脏起搏器的人士在使用本产品时，请参考如下建议：

- * 应始终保持手机与起搏器的距离大于 **15.3 厘米（约 6 英寸）**；
- * 携带手机时，不应将其置于胸部口袋里；
- * 应使用与佩戴起搏器不同侧的耳朵接听电话，以减少造成干扰的潜在因素。

助听器、植入耳蜗

助听器、植入耳蜗的使用者在使用本产品时，请咨询授权医疗人员并参考医疗设备提供商的说明。

若怀疑有干扰产生，请将手机关闭并将其移至较远的位置。

有毒有害物质或元素名称及含量标示								
部件名称		有毒有害物质含量						部件环保使用期限及回收利用信息
		铅 (Pb)	汞 (Hg)	镉 (Cd)	六价铬 (Cr VI)	多溴联苯 (PBB)	多溴二联苯醚 (PBDE)	
主机	主板	○	○	○	○	○	○	
	机壳	○	○	○	○	○	○	
	贴片器件	x	○	○	○	○	○	
	装配器件	x	○	○	○	○	○	
充电器		x	○	○	○	○	○	
电池		x	○	○	○	○	○	
耳机		x	○	○	○	○	○	
数据线		x	○	○	○	○	○	
包装附件		○	○	○	○	○	○	
说明	备注 1: 主机、电池、充电器中少量特殊用途的贴片电子元器件 (如高压电阻、陶瓷电阻、二极管等) 中的铅含量可能 $\geq 0.1\%$, 主机中的螺钉螺座、耳机中的插头、数据线中的线芯因采用性能更优的合金, 其铅含量也可能 $\geq 0.1\%$, 这些器件均符合欧盟 RoHS 指令要求的豁免条款, 属于目前在技术上尚未找到替代物无法替代。 备注 2: 本公司郑重承诺将在技术可行的情况下持续推动有毒有害物质减量化及完全替代。 备注 3: 部分机型因功能设计以及其它原因, 不配置耳机、数据线、台式充电器等, 请依据产品实际配置参考本表了解产品限量物质含有情况。							整机环保使用期限以及回收利用信息 (不含电池)
○: 表示该有毒有害物质在该部件所有均质材料中的含量均在 SJ/T11363-2006 标准规定的限量要求以下。								
X: 表示该有毒有害物质至少在该部件的某一均质材料中的含量超出 SJ/T11363-2006 标准规定的限量要求。								

版本: V1.0 147-001911 HX