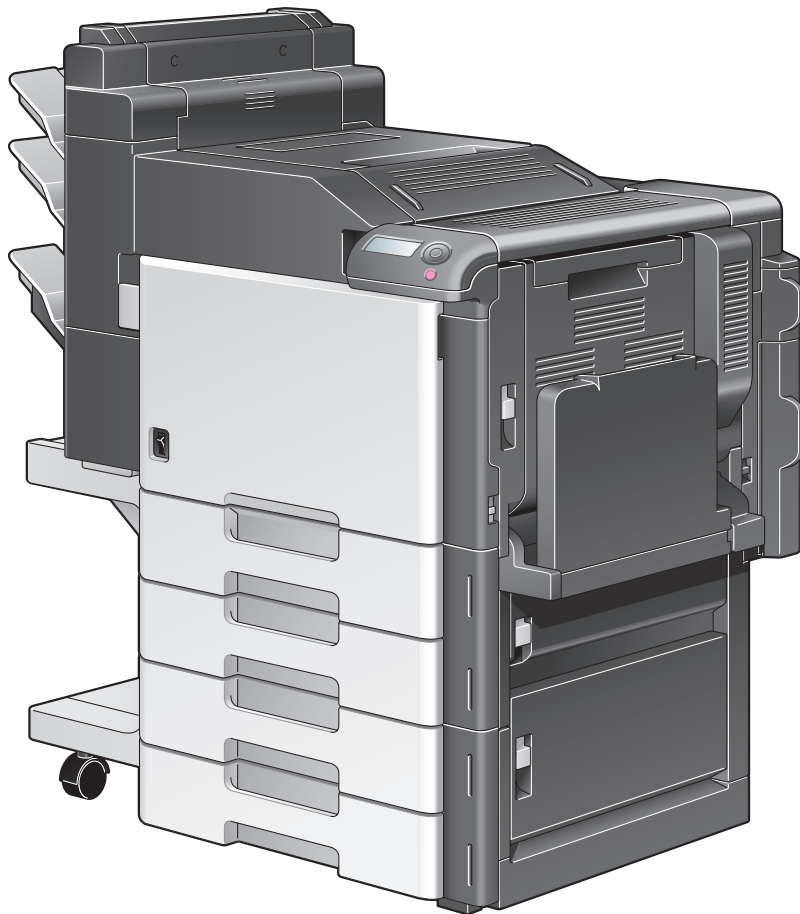


magicolor 8650

使用说明书



前言

感谢您购买本机。

本说明书介绍本机各种功能操作、使用注意事项和基本故障排除方法。为了确保本机有效、正确的使用，请在需要时仔细阅读本说明书。

为了确保安全适当地操作机器，请务必阅读安全信息指南。

本说明书所用的示意图可能与实际设备的外观略有不同。

Energy Star®



作为 ENERGY STAR® 的合作伙伴，我们已确定本机符合关于节能的“ENERGY STAR® 指导规范”。

什么是 ENERGY STAR® 产品？

ENERGY STAR® 产品具有一个特性，在经过一段无活动时间后，它能自动切换到“节能模式”。ENERGY STAR® 产品利用能源的效率更高，可以帮助节省公共事业收费并有助于保护环境。

目录

前言

Energy Star®	x-1
什么是 ENERGY STAR® 产品?	x-1
目录	x-2
商标和版权	x-14
OpenSSL statement	x-15
NetSNMP License	x-16
Kerberos	x-18
版权所有	x-18
For EU member states only	x-19
For EU member states only	x-19
本产品中有毒有害物质或元素的名称及含量 (P1 型)	x-19
产品环保期限使用条件的注意事项	x-19
柯尼卡美能达打印机产品回收·再利用项目	x-19
软件许可证协议	x-20
About Adobe Color Profile	x-21
ICC Profile for TOYO INK Standard Color on Coated paper (TOYO Offset Coated 2.0)	x-23
DIC STANDARD COLOR PROFILE LICENSE AGREEMENT	x-24
说明书惯例介绍	x-26
纸张的概述	x-28
使用说明书	x-29
印刷版说明书	x-29
文件 CD 说明书	x-29

1 使用本机之前

1.1 零件名称及其功能	1-2
1.1.1 选购件	1-2
1.1.2 机器外部	1-4
1.1.3 机器内部	1-7
1.1.4 装订器 FS-519 / 出纸盘 OT-602 / 穿孔组件 PK-515	1-8
1.1.5 鞍式装订组件 SD-505 / 分拣组件 MT-502	1-10
1.1.6 装订器 FS-609 / 穿孔组件 PK-501	1-12
1.1.7 控制面板	1-14
1.1.8 显示面板	1-14
1.2 电源	1-15
1.2.1 打开机器	1-15
1.2.2 关闭机器	1-15
1.2.3 自动清除设置 (系统自动重置)	1-16
1.2.4 自动节能 (低功耗模式)	1-16
1.2.5 自动节能 (睡眠模式)	1-16
1.2.6 手动切换节能模式	1-16
1.2.7 电源	1-17
1.3 纸张	1-18
1.3.1 可能的纸张大小	1-18
1.3.2 纸张类型和纸张容量	1-19
1.3.3 特殊纸张	1-19
1.3.4 纸张注意事项	1-20
1.3.5 纸张的储藏	1-20
1.3.6 自动切换纸盘功能	1-20
1.3.7 选择纸盘的顺序	1-21
1.4 装入纸张	1-22
1.4.1 将纸张装入纸盘 1 (旁路纸盘)	1-22
1.4.2 将纸张装入纸盘 2/3/4/5	1-25

1.4.3	将纸张装入纸盘 4 (LCT)	1-26
1.5	打印机控制器	1-29
1.5.1	打印机控制器的作用	1-29
1.5.2	打印流程	1-29
1.6	操作环境	1-30
1.6.1	兼容的计算机与操作系统	1-30
	Windows	1-30
	Macintosh	1-30
1.6.2	兼容的接口	1-31
	以太网接口	1-31
	USB 接口	1-31
	连接图	1-31
1.6.3	适用于操作系统的打印机驱动程序	1-32
1.7	设置系统	1-33
1.7.1	网络连接	1-33
1.7.2	本地连接	1-33
1.8	光盘内容	1-35
1.9	身份验证方式	1-36
1.9.1	用户身份验证和帐户跟踪	1-36
1.9.2	当用户身份验证与帐户跟踪同步时	1-36
1.9.3	当分开使用用户身份验证和帐户跟踪时	1-37
1.10	用户盒功能	1-38
1.10.1	可用的用户盒功能	1-38
	保存文档	1-38
	使用文档数据	1-39
1.10.2	用户盒功能的设置	1-39
	用户盒注册	1-39
1.10.3	用户身份验证	1-39
	机器身份验证	1-40
	帐户跟踪	1-40
1.10.4	用户盒注册的限制	1-41
	公共 / 私人 / 群组用户盒	1-41
1.10.5	身份验证和可访问的用户盒	1-41
	未指定用户身份验证和帐户跟踪设置时	1-41
	仅指定了用户身份验证设置时	1-41
	仅指定了帐户跟踪设置时	1-42
	指定并同步了用户身份验证和帐户跟踪设置时	1-42
	指定了用户身份验证和帐户跟踪设置但是未同步时	1-43

2 网络设置

2.1	指定基于 TCP/IP 通信的常规设置	2-2
	TCP/IP 设置	2-2
2.2	使用 PageScope Web Connection	2-4
2.2.1	TCP/IP 设置	2-4
2.2.2	PSWC 设置	2-4
2.2.3	TCP 插座口设置	2-5
2.2.4	SSL/TLS 设置	2-5
2.3	登录到 PageScope Web Connection 管理员模式	2-6
2.4	指定网络打印设置	2-7
2.4.1	指定 LPR/Port9100 打印设置	2-7
	TCP/IP 设置	2-7
	LPD 设置	2-7
	RAW 端口号	2-7
2.4.2	指定 SMB 打印设置	2-8
	TCP/IP 设置	2-8
	打印设置	2-9
	Direct Hosting 设置	2-10
	WINS 设置	2-11

2.4.3	指定 IPP 打印设置	2-12
	TCP/IP 设置	2-12
	IPP 设置	2-13
	IPP 认证设置	2-14
2.4.4	指定 IPPS 打印设置	2-14
	TCP/IP 设置	2-15
	IPP 设置	2-15
	SSL/TLS 设置	2-15
	IPP 认证设置	2-15
2.4.5	指定 Bonjour 打印设置	2-15
	Bonjour 设置	2-15
2.4.6	指定 AppleTalk 打印设置	2-16
	AppleTalk 设置	2-16
2.4.7	指定 Web 服务功能设置	2-17
	TCP/IP 设置	2-17
	共享 Web 服务设置	2-18
	打印机设置	2-19

3 安装适用于 Windows 的打印机驱动程序

3.1	每个操作系统中可选的连接方法	3-2
3.1.1	Windows 2000/XP/Server 2003	3-2
3.1.2	Windows Vista	3-3
3.1.3	Windows NT 4.0	3-3
3.2	用安装程序进行自动安装	3-4
3.2.1	安装程序操作环境	3-4
3.2.2	本机的设置	3-4
3.2.3	安装打印机驱动程序	3-4
3.3	使用向导安装 (Windows XP/Server 2003)	3-8
3.3.1	网络连接 (LPR/Port9100)	3-8
	本机的 TCP/IP 设置	3-8
	本机的 RAW 端口号设置	3-8
	本机的 LPD 设置	3-8
	使用添加打印机向导进行打印机驱动程序安装	3-8
3.3.2	网络连接 (SMB)	3-11
	本机的 TCP/IP 设置	3-11
	本机的 SMB 设置	3-11
	使用添加打印机向导指定打印机进行打印机驱动程序安装	3-11
3.3.3	网络连接 (IPP 或 IPPS)	3-14
	指定本机的 TCP/IP 设置	3-14
	指定本机的 IPP 设置	3-14
	使用添加打印机向导进行打印机驱动程序安装	3-14
3.3.4	本地连接	3-15
3.4	使用向导安装 (Windows Vista)	3-16
3.4.1	网络连接 (LPR、Port9100 或 SMB)	3-16
	指定本机的 TCP/IP 设置	3-16
	本机的 RAW 端口号设置	3-16
	本机的 LPD 设置	3-16
	本机的 SMB 设置	3-16
	使用添加打印机向导搜索打印机进行打印机驱动程序安装	3-16
	使用添加打印机向导创建端口进行打印机驱动程序安装	3-18
3.4.2	网络连接 (IPP 或 IPPS)	3-20
	指定本机的 TCP/IP 设置	3-20
	指定本机的 IPP 设置	3-21
	使用添加打印机向导进行打印机驱动程序安装	3-21
3.4.3	网络连接 (Web 服务打印)	3-22
	本机的 TCP/IP 设置	3-22
	本机的 Web 服务设置	3-22
	从网络窗口进行打印机安装	3-22
	使用添加打印机向导指定 IP 地址进行打印机驱动程序安装	3-23

3.4.4	本地连接	3-24
3.5	使用向导安装 (Windows 2000)	3-26
3.5.1	网络连接 (LPR/Port9100)	3-26
	本机的 TCP/IP 设置	3-26
	本机的 RAW 端口设置	3-26
	本机的 LPD 设置	3-26
	使用添加打印机向导进行打印机驱动程序安装	3-26
3.5.2	网络连接 (SMB)	3-28
	本机的 TCP/IP 设置	3-28
	本机的 SMB 设置	3-28
	使用添加打印机向导进行打印机驱动程序安装	3-29
3.5.3	网络连接 (IPP 或 IPPS)	3-30
	指定本机的 TCP/IP 设置	3-30
	指定本机的 IPP 设置	3-30
	使用添加打印机向导进行打印机驱动程序安装	3-30
3.5.4	本地连接	3-31
3.6	使用向导安装 (Windows NT 4.0)	3-32
3.6.1	网络连接 (LPR)	3-32
	本机的 TCP/IP 设置	3-32
	本机的 LPD 设置	3-32
	使用添加打印机向导进行打印机驱动程序安装	3-32
3.7	卸载打印机驱动程序	3-34
3.7.1	使用卸载程序进行卸载	3-34
3.7.2	使用安装程序进行卸载	3-34
3.7.3	手动卸载	3-35

4 安装适用于 Macintosh 的打印机驱动程序

4.1	可选的连接方法	4-2
4.2	在 Macintosh OS X 10.2/10.3/10.4 上安装打印机驱动程序	4-3
4.2.1	安装打印机驱动程序	4-3
4.2.2	选择并连接打印机 (OS 10.4)	4-4
	指定 Bonjour 设置	4-4
	指定 AppleTalk 设置	4-5
	指定 LPR 设置	4-6
	指定 IPP 设置	4-8
4.2.3	选择并连接打印机 (OS 10.2 和 10.3)	4-9
	指定 Rendezvous 设置	4-9
	指定 AppleTalk 设置	4-10
	指定 LPR 设置	4-11
	指定 IPP 设置	4-12
4.3	Mac OS 9.2	4-14
4.3.1	安装打印机驱动程序	4-14
4.3.2	选择并连接打印机	4-14
	指定 AppleTalk 设置	4-14
	指定 LPR 设置	4-15
4.4	卸载打印机驱动程序	4-17
4.4.1	对于 Macintosh OS X	4-17
4.4.2	对于 Macintosh OS 9.2	4-17

5 适用于 Windows 的打印机驱动程序的打印功能

5.1	打印操作	5-2
5.2	初始化 PCL/PS 打印机驱动程序	5-3
5.2.1	如何显示属性画面	5-3
5.2.2	配置选项	5-3
5.2.3	初始设定选项	5-4
5.2.4	默认设置注册	5-5
5.3	PCL/PS 驱动程序的常用设置	5-6

5.4	PCL/PS 驱动程序的参数详细	5-7
5.4.1	基本选项	5-7
5.4.2	布局选项	5-8
5.4.3	排纸处理选项	5-10
5.4.4	封面模式选项	5-11
5.4.5	印记 / 排版选项	5-12
	编辑水印	5-13
	编辑复印保护	5-14
	编辑日期 / 时间和页码	5-15
5.4.6	图像品质选项	5-16
5.4.7	其它选项	5-17

6 适用于 Macintosh 的打印机驱动程序的打印功能

6.1	OS X 的打印操作	6-2
6.2	OS X 打印机驱动程序的默认设置	6-3
6.2.1	选购件	6-3
6.2.2	默认设置注册	6-3
6.3	OS X 打印机驱动程序的常用设置	6-5
6.4	如何为 OS X 打印机驱动程序添加自定义尺寸	6-6
6.5	OS X 打印机驱动程序的参数详细	6-7
6.5.1	页面属性	6-7
6.5.2	份数与页数	6-7
6.5.3	输出方式	6-8
	检查输出方式设置细节	6-9
6.5.4	布局 / 排纸处理	6-10
6.5.5	纸盒 / 出纸盘	6-12
6.5.6	封面模式 / OHP 插页	6-13
6.5.7	逐页设置	6-14
6.5.8	印记 / 排版	6-15
	编辑复印保护	6-16
	编辑日期 / 时间	6-17
	编辑页码	6-18
	编辑页眉 / 页脚	6-18
6.5.9	图像品质	6-19
6.6	OS 9 的打印操作	6-20
6.7	OS 9 打印机驱动程序的默认设置	6-21
6.7.1	选购件	6-21
6.7.2	默认设置注册	6-21
6.8	OS 9 打印机驱动程序的参数详细	6-23
6.8.1	页面属性	6-23
6.8.2	设置自定页面大小	6-23
6.8.3	概述	6-24
6.8.4	布局（每张页数）	6-24
6.8.5	打印机特定的选项（Finishing Options 1 到 5）	6-25

7 功能详细说明

7.1	校样打印	7-2
7.1.1	设置打印机驱动程序	7-2
	对于 Windows	7-2
	对于 Macintosh OS X	7-3
7.1.2	从控制面板中调用作业	7-4
7.2	机密打印	7-5
7.2.1	设置打印机驱动程序	7-5
	对于 Windows	7-5
	对于 Macintosh OS X	7-7

7.2.2	从控制面板中调用作业	7-8
	“安全打印访问”设为“模式 1”时	7-8
	“安全打印访问”设为“模式 2”时	7-9
7.3	保存方框	7-10
7.3.1	设置打印机驱动程序	7-10
	对于 Windows	7-10
	对于 Macintosh OS X	7-11
7.3.2	从控制面板中调用作业	7-13
7.4	保存到注释用户盒	7-15
7.4.1	设置打印机驱动程序	7-15
	对于 Windows	7-15
	对于 Macintosh OS X	7-16
7.4.2	从控制面板中调用作业	7-18
7.5	保存到加密 PDF 盒	7-20
7.5.1	指定加密的 PDF 文件	7-20
7.5.2	从控制面板中调用作业	7-21
7.6	使用认证设置在机器上打印	7-22
7.6.1	设置打印机驱动程序	7-22
	对于 Windows	7-22
	对于 Macintosh OS X	7-24
7.7	使用启用部门管理功能的机器进行打印	7-25
7.7.1	设置打印机驱动程序	7-25
	对于 Windows	7-25
	对于 Macintosh OS X	7-27
7.8	触摸并打印	7-28
7.8.1	触摸并打印操作步骤	7-28
7.8.2	从控制面板中调用作业	7-29
7.9	指定用户定义的加密密码短语	7-30
7.9.1	本机的设置	7-30
7.9.2	设置打印机驱动程序	7-31
	对于 Windows	7-31
	对于 Macintosh OS X	7-32
7.10	ICC 配置文件设置	7-33
7.10.1	设置打印机驱动程序	7-33
	对于 Windows	7-33
	对于 Macintosh OS X	7-34
7.11	在打印机驱动程序中注册 ICC 配置文件	7-35
7.11.1	设置打印机驱动程序	7-35
	对于 Windows	7-35
	对于 Macintosh OS X	7-37
7.12	横幅纸打印功能	7-39
7.12.1	复印纸	7-39
	适用纸张	7-39
7.12.2	打印机驱动程序与所支持的操作系统	7-39
7.12.3	设置打印机驱动程序	7-39
7.12.4	打印	7-40

8 控制面板的设置

8.1	控制面板	8-2
8.1.1	基本操作	8-2
	基本菜单操作	8-2
	更改数值的操作	8-4
8.2	“效用”菜单参数列表	8-6
	主菜单	8-6
	作业操作菜单	8-6
	纸张设置菜单	8-7
	用户设置菜单	8-8
	系统设置菜单	8-10



	管理员设置菜单	8-13
	横幅打印菜单	8-15
8.3	参数	8-16
8.3.1	作业操作菜单	8-16
	用户名输入项目	8-16
	帐户名输入项目	8-16
	文档选择项目	8-16
	打印项目	8-17
8.3.2	纸张设置菜单	8-17
8.3.3	用户设置菜单	8-17
	打印报告	8-17
	耗材	8-18
	系统设置	8-18
	打印机设置	8-19
	字体列表	8-20
8.3.4	系统设置菜单	8-21
	系统设置	8-21
	网络设置	8-21
	打印机设置	8-23
	系统连接	8-23
8.3.5	管理员设置菜单	8-23
	安全设置	8-23
	用户盒设置	8-25
	身份验证设备设置	8-25
	专家调整	8-26
	选项设置	8-26
	固件更新	8-27

9 PageScope Web Connection

9.1	使用 PageScope Web Connection	9-2
9.1.1	操作环境	9-2
9.1.2	访问 PageScope Web Connection	9-2
9.1.3	网络浏览器缓存	9-3
	使用 Internet Explorer 时	9-3
	使用 Netscape Navigator 时	9-3
	使用 Mozilla Firefox 时	9-3
9.1.4	页面结构	9-4
9.2	登录和注销退出	9-6
9.2.1	登录和注销退出操作	9-6
	未指定用户认证和帐户监控设置时	9-6
	指定用户认证和帐户监控设置时	9-7
9.2.2	注销退出	9-8
9.2.3	登录	9-8
	登录到 PageScope Web Connection 时可以选择的选项	9-8
	作为公共用户登录	9-9
	作为注册用户登录	9-9
	登录到管理员模式	9-10
9.3	用户模式概述	9-11
9.3.1	信息	9-11
9.3.2	作业	9-12
9.3.3	BOX	9-12
9.3.4	直接打印	9-13
9.4	管理员模式概述	9-14
9.4.1	维修	9-14
9.4.2	安全	9-15
9.4.3	BOX	9-16
9.4.4	打印设定	9-17
9.4.5	网络	9-18
9.5	BOX 设置	9-20

9.5.1	更改用户 BOX 设置或删除用户 BOX	9-20
	开启用户 BOX	9-20
9.5.2	创建新的用户 BOX	9-21
	创建用户 BOX	9-21
9.5.3	更改系统 BOX 设置或删除系统 BOX	9-22
	开启系统用户 BOX	9-22
9.5.4	创建新的系统用户 BOX	9-23
	创建系统用户 BOX	9-23
9.6	输入或输出设置信息	9-24
	输入 / 输出	9-24
9.7	在本机上指定日期和时间	9-25
9.7.1	手动设置	9-25
9.7.2	TCP/IP 设置	9-26
9.7.3	时区	9-26
9.7.4	时间调整设置	9-26
9.8	限制用户使用本机（机器认证）	9-27
9.8.1	用户认证 / 帐户监控	9-28
9.8.2	用户注册	9-29
9.8.3	帐户跟踪注册	9-31
9.9	限制用户使用本机（活动目录）	9-32
9.9.1	TCP/IP 设置	9-32
9.9.2	外部服务器注册	9-33
9.9.3	用户认证 / 帐户监控	9-34
9.9.4	默认功能许可	9-35
9.9.5	日期 / 时间设置	9-35
9.10	限制用户使用本机（Windows 域 / 工作组）	9-36
9.10.1	TCP/IP 设置	9-36
9.10.2	外部服务器注册	9-37
9.10.3	用户认证 / 帐户监控	9-38
9.10.4	默认功能许可	9-38
9.10.5	客户端设置	9-39
9.10.6	WINS 设置	9-40
9.11	限制用户使用本机（NDS）	9-41
9.11.1	外部服务器注册	9-41
9.11.2	用户认证 / 帐户监控	9-42
9.11.3	默认功能许可	9-42
9.11.4	NetWare 设置	9-43
9.12	限制用户使用本机（LDAP）	9-44
9.12.1	TCP/IP 设置	9-44
9.12.2	外部服务器注册	9-45
9.12.3	用户认证 / 帐户监控	9-46
9.12.4	默认功能许可	9-46
9.12.5	LDAP over SSL	9-47
	外部服务器注册	9-47
	无效认证操作	9-47
9.13	为本机创建一个基于 SSL 通信的证书	9-48
9.13.1	创建一份自行签名证书	9-49
9.13.2	请求一份证书	9-50
9.13.3	安装一份证书	9-51
9.13.4	设置加密度	9-52
9.13.5	设置 SSL 使用模式	9-53
9.13.6	删除证书	9-53
9.14	使用 Web 服务功能在 Vista 和本机间使用 SSL 通信	9-54
9.14.1	对于从 Vista 向具有 Web 服务功能的本机的通信使用 SSL	9-54
9.14.2	对于从本机向具有 Web 服务功能的 Vista 的通信使用 SSL	9-54
9.14.3	TCP/IP 设置	9-54

9.14.4	SSL/TLS 设置	9-54
9.14.5	共享 Web 服务设置	9-55
9.14.6	无效认证操作	9-55
9.15	执行 IP 地址过滤	9-56
9.15.1	TCP/IP 设置	9-56
9.15.2	IP 过滤	9-56
9.16	使用 IPv6 通信	9-57
	TCP/IP 设置	9-57
9.17	使用 Ipsec 通信	9-60
9.17.1	TCP/IP 设置	9-60
9.17.2	Ipsec	9-61
9.17.3	IKE 设置	9-62
9.17.4	SA 设置	9-62
9.17.5	通讯对方	9-63
9.18	使用 SNMP 管理器监视本机	9-64
9.18.1	TCP/IP 设置	9-64
9.18.2	NetWare 设置	9-65
9.18.3	SNMP 设置	9-66
9.19	提供本机状态通知 (电子邮件)	9-68
9.19.1	TCP/IP 设置	9-68
9.19.2	邮件传送 (SMTP)	9-69
9.19.3	状态通知设置	9-70
9.19.4	SMTP over SSL/ 起动 TLS	9-71
	邮件传送 (SMTP)	9-71
	无效认证操作	9-71
9.19.5	SMTP 认证	9-72
9.19.6	SMTP 前 POP	9-72
	SMTP 前 POP	9-72
	邮件接收 (POP)	9-73
9.19.7	POP over SSL	9-73
	邮件接收 (POP)	9-73
	无效认证操作	9-74
9.19.8	APOP 认证	9-74
9.20	提供本机状态通知 (TRAP)	9-75
9.20.1	TCP/IP 设置	9-75
9.20.2	NetWare 设置	9-76
9.20.3	TRAP 设置	9-76
9.20.4	状态通知设置	9-76
9.21	使用 TCP 插座口 /OpenAPI/FTP 服务器功能	9-77
9.21.1	TCP/IP 设置	9-77
9.21.2	SSL/TLS 设置	9-77
9.21.3	TCP 插座口设置	9-78
9.21.4	OpenAPI 设置	9-79
9.21.5	FTP 服务器设置	9-80
9.22	维修选项上的其它项目	9-81
9.22.1	使用计时器功能	9-81
	节能设置	9-81
9.22.2	复位设置信息	9-82
	清除网络设置	9-82
	复位	9-83
9.22.3	注册页眉或页脚	9-84
	页眉 / 页脚注册	9-84
9.23	安全选项上的其它项目	9-85
9.23.1	指定自动退出时间	9-85
	自动退出	9-85
9.23.2	指定管理员密码	9-86
	管理员密码设置	9-86

9.24	打印设定选项设置	9-87
9.24.1	为打印功能指定初始设置	9-87
	基础设置	9-87
9.24.2	指定 PCL/PS/XPS 打印的设置	9-88
	PCL 设置	9-88
	PS 设置	9-89
	XPS 设置	9-90
9.24.3	指定接口超时	9-90
	接口设置	9-90

10 故障排除

10.1	出现故障代码时	10-2
10.2	出现“检测到进纸错误。XXXX 取出纸张。”信息时	10-3
10.2.1	卡纸指示灯	10-4
10.2.2	清除定影器中的卡纸	10-5
10.2.3	清除主机中的卡纸	10-8
10.2.4	清除自动双面器组件中的卡纸	10-11
10.2.5	清除纸盘 1 中的卡纸（旁路纸盘）	10-12
10.2.6	清除纸张输送部分中的卡纸	10-14
10.2.7	清除纸盘 2 中的卡纸	10-16
10.2.8	清除纸盘 3 中的卡纸	10-19
10.2.9	清除进纸柜（纸盘 4/5）中的卡纸	10-20
10.2.10	清除纸盘 4（LCT）中的卡纸	10-22
10.2.11	清除横幅纸张卡纸	10-23
10.2.12	清除装订器 FS-519 中的卡纸	10-27
10.2.13	清除分拣中的卡纸	10-30
10.2.14	清除鞍式装订器中的卡纸	10-32
10.2.15	清除装订器 FS-609 中的卡纸	10-33
10.3	出现“订书钉堵塞检测”信息时	10-37
10.3.1	清除装订器 FS-519 中卡住的订书钉	10-37
10.3.2	清除鞍式装订中卡住的订书钉	10-39
10.3.3	清除装订器 FS-609 中卡住的订书钉	10-40
10.4	当出现“补充纸张”信息时	10-43
10.5	当出现“内存溢出”信息时	10-44
10.6	当出现“请立即更换 XXXX。”信息时	10-45
10.7	当出现“请更换 XXXX。”信息时	10-46
10.8	出现“远程操作。请勿关闭电源。”信息时	10-47
10.9	简单故障排除	10-48
10.10	主要信息及其解决办法	10-51

11 更换耗材

11.1	更换碳粉盒	11-2
11.1.1	更换碳粉盒	11-3
11.2	更换废碳粉盒	11-6
11.2.1	更换废碳粉盒	11-6
11.3	更换成像部件	11-9
11.3.1	更换成像部件	11-10
11.4	更换订书钉盒	11-15
11.4.1	更换装订器中的订书钉盒 FS-519	11-15
11.4.2	更换鞍式装订中的订书钉盒	11-17
11.4.3	更换装订器 FS-609 的订书钉盒	11-19
11.5	清空穿孔纸屑盒	11-23
11.5.1	清空装订器 FS-519 中的穿孔纸屑盒	11-23
11.5.2	清空装订器 FS-609 中的穿孔纸屑盒	11-24



12 机器的维护

12.1	清洁	12-2
12.1.1	机壳	12-2
12.1.2	控制面板	12-2
12.1.3	静电充电器线	12-3
12.1.4	打印头	12-3
12.2	出现“设备的定期检查时间。”信息时	12-5

13 技术规格

13.1	技术规格	13-2
13.1.1	主机	13-2
13.1.2	自动双面器组件	13-4
13.1.3	大容量纸盘 PC-106	13-4
13.1.4	大容量纸盘 PC-205	13-4
13.1.5	大容量纸盘 PC-406	13-5
13.1.6	装订器 FS-519	13-5
13.1.7	穿孔组件 PK-515	13-6
13.1.8	鞍式装订组件 SD-505	13-6
13.1.9	出纸盘 OT-602	13-6
13.1.10	分拣组件 MT-502	13-7
13.1.11	装订器 FS-609	13-7
13.1.12	穿孔组件 PK-501	13-8
13.2	耗材和更换零件预期寿命表	13-9
13.2.1	耗材预期寿命	13-9
13.2.2	更换零件预期寿命	13-9

14 身份验证设备（生物特征类型 AU-101）

14.1	安全信息	14-2
14.1.1	重要信息	14-2
14.1.2	有关安全使用	14-2
14.1.3	规定注意事项	14-2
	USER INSTRUCTIONS FCC PART 15 - RADIO FREQUENCY DEVICES (For U.S.A. Users)	14-2
	WARNING	14-2
14.2	产品功能	14-3
14.3	部件名称及其功能	14-4
14.4	使用身份验证设备（生物特征类型）AU-101	14-5
14.4.1	放置手指	14-5
14.4.2	机器设置	14-6
14.4.3	注册用户	14-8
	安装	14-8
	注册用户	14-12
14.5	维护身份验证设备（生物特征类型）AU-101	14-18
	维护机架	14-18
	维护机盖	14-18
14.6	规格	14-19
14.7	故障排除	14-20

15 身份验证设备（IC卡类型 AU-201）

15.1	安全信息	15-2
15.1.1	重要信息	15-2
15.1.2	有关安全使用	15-2

15.1.3	规定注意事项	15-2
	USER INSTRUCTIONS FCC PART 15 - RADIO FREQUENCY DEVICES (For U.S.A. Users)	15-2
	WARNING	15-2
	INTERFERENCE-CAUSING EQUIPMENT STANDARD (ICES- 003 ISSUE 4) (For Canada Users)	15-2
15.2	产品功能	15-3
15.3	部件名称及其功能	15-4
15.4	使用身份验证设备 (IC 卡类型) AU-201	15-5
15.4.1	放置 IC 卡	15-5
15.4.2	多功能一体机设置	15-5
15.4.3	注册用户	15-7
	安装	15-7
	注册用户	15-11
15.5	维护身份认证设备 (IC 卡类型) AU-201	15-17
15.6	规格	15-18
15.7	故障排除	15-19

16 安装选购件

16.1	简介	16-2
16.2	安装安装组件 MK-713	16-3
16.3	安装身份验证设备 (生物特征类型) AU-101	16-5
16.3.1	身份验证设备 (生物特征类型) 组件	16-5
16.3.2	安装身份验证设备 (生物特征类型)	16-5
16.4	安装身份验证设备 (IC 卡类型) AU-201	16-8
16.4.1	身份验证设备 (IC 卡类型) 组件	16-8
16.4.2	安装身份验证设备 (IC 卡类型)	16-8

17 附录

17.1	配置页	17-2
17.2	PPD 驱动程序 (适用于 Linux 和应用程序)	17-3
17.2.1	PPD 驱动程序类型	17-3
17.2.2	关于适用于 Linux 的 PPD 驱动程序	17-3
17.2.3	关于适用于应用程序的 PPD 驱动程序	17-4
17.3	NetWare	17-5
17.3.1	NetWare 可选的连接方法	17-5
17.3.2	NetWare 设置	17-5
	对于使用 NetWare 4.x bindery 仿真的远程打印机模式	17-6
	对于使用 NetWare 4.x bindery 仿真的打印服务器模式	17-6
	对于 NetWare 4.x 远程打印机模式 (NDS)	17-7
	对于 NetWare 4.x/5.x/6 打印服务器模式 (NDS)	17-7
	对于 NetWare 5.x/6 Novell 分布式打印服务 (NDPS)	17-8
17.3.3	NetWare 状态	17-8
17.3.4	Windows 客户端设置	17-9
17.4	纸盘映射设置	17-10
17.4.1	纸盘映射设置步骤	17-10
17.4.2	创建纸盘映射定义 PRN 文件	17-10
17.4.3	发送 PRN 文件	17-11
17.4.4	重启本机	17-12
17.4.5	故障排除	17-12
17.4.6	将纸盘映射设置恢复为默认设置	17-13

18 索引

18.1	索引	18-2
------	----------	------

商标和版权

KONICA MINOLTA、KONICA MINOLTA 标识以及 The essentials of imaging 是柯尼卡美能达控股公司的注册商标。

PageScope 与 magicolor 是柯尼卡美能达商用科技株式会社的注册商标或商标。

Netscape 是 Netscape Communications Corporation 在美国和其它国家的注册商标。

Mozilla 和 Firefox 是 Mozilla Foundation 的商标。

Novell 和 Novell NetWare 是 Novell, Inc. 在美国和其它国家的注册商标。

Microsoft, Windows, 和 Windows NT 是 Microsoft Corporation 在美国和 / 或其它国家的注册商标或商标。

PowerPC 是 IBM Corporation 在美国, 或其它国家, 或两者的商标。

关于 Citrix 访问金牌合作伙伴网络

柯尼卡美能达商用科技株式会社是 Citrix 访问合作伙伴网络的成员。

Citrix 访问合作伙伴网络是一种与 Citrix 解决方案组合的程序, 能够推广并研发解决方案, 从而为客户提供更好的解决方案。



The Global Network of Citrix Partners

Apple、Macintosh 与 Mac OS 是苹果电脑有限公司的注册商标。Safari 是苹果电脑有限公司的商标。

Adobe、Adobe 标识、Acrobat 和 PostScript 是 Adobe 系统有限公司在美国和 / 或其它国家的注册商标或商标。

Ethernet 是 Xerox Corporation 的注册商标。

PCL 是 Hewlett-Packard Company Limited 的注册商标。

CUPS 和 CUPS 标识是 Easy Software Products 的注册商标。

本机和 PageScope Box Operator 部分基于 Independent JPEG Group 的工作。

Compact-VJE

版权所有 1986-2003 VACS Corp.

RC4[®] 是 RSA Security Inc. 在美国和 / 或其它国家的注册商标或商标。

RSA[®] 是 RSA Security 有限公司的注册商标或商标, RSA BSAFE[®] 是 RSA Security 有限公司在美国和 / 或其它国家的注册商标或商标。



许可证信息

本产品包含了 RSA Security 有限公司的 RSA BSAFE 加密软件。

所有其它产品和商标名是其各自公司或组织的商标或注册商标。

OpenSSL statement

OpenSSL license

Copyright © 1998-2005 The OpenSSL Project. All rights reserved.

Redistribution and use in source and binary forms, with or without modification, are permitted provided that the following conditions are met:

1. Redistributions of source code must retain the above copyright notice, this list of conditions and the following disclaimer.
2. Redistributions in binary form must reproduce the above copyright notice, this list of conditions and the following disclaimer in the documentation and/or other materials provided with the distribution.
3. All advertising materials mentioning features or use of this software must display the following acknowledgment:
"This product includes software developed by the OpenSSL Project for use in the OpenSSL Toolkit. (<http://www.openssl.org/>)"
4. The names "OpenSSL Toolkit" and "OpenSSL Project" must not be used to endorse or promote products derived from this software without prior written permission. For written permission, please contact openssl-core@openssl.org.
5. Products derived from this software may not be called "OpenSSL" nor may "OpenSSL" appear in their names without prior written permission of the OpenSSL Project.
6. Redistributions of any form whatsoever must retain the following acknowledgment:
"This product includes software developed by the OpenSSL Project for use in the OpenSSL Toolkit (<http://www.openssl.org/>)"

THIS SOFTWARE IS PROVIDED BY THE OpenSSL PROJECT "AS IS" AND ANY EXPRESSED OR IMPLIED WARRANTIES, INCLUDING, BUT NOT LIMITED TO, THE IMPLIED WARRANTIES OF MERCHANTABILITY AND FITNESS FOR A PARTICULAR PURPOSE ARE DISCLAIMED. IN NO EVENT SHALL THE OpenSSL PROJECT OR ITS CONTRIBUTORS BE LIABLE FOR ANY DIRECT, INDIRECT, INCIDENTAL, SPECIAL, EXEMPLARY, OR CONSEQUENTIAL DAMAGES (INCLUDING, BUT NOT LIMITED TO, PROCUREMENT OF SUBSTITUTE GOODS OR SERVICES; LOSS OF USE, DATA, OR PROFITS; OR BUSINESS INTERRUPTION) HOWEVER CAUSED AND ON ANY THEORY OF LIABILITY, WHETHER IN CONTRACT, STRICT LIABILITY, OR TORT (INCLUDING NEGLIGENCE OR OTHERWISE) ARISING IN ANY WAY OUT OF THE USE OF THIS SOFTWARE, EVEN IF ADVISED OF THE POSSIBILITY OF SUCH DAMAGE.

This product includes cryptographic software written by Eric Young (eay@crypt-soft.com). This product includes software written by Tim Hudson (tjh@cryptsoft.com).

Original SSLeay license

Copyright © 1995-1998 Eric Young (eay@cryptsoft.com) All rights reserved.

This package is an SSL implementation written by Eric Young (eay@cryptsoft.com).

The implementation was written so as to conform with Netscapes SSL.

This library is free for commercial and non-commercial use as long as the following conditions are adhered to. The following conditions apply to all code found in this distribution, be it the RC4, RSA, lhash, DES, etc., code; not just the SSL code.

The SSL documentation included with this distribution is covered by the same copyright terms except that the holder is Tim Hudson (tjh@cryptsoft.com).

Copyright remains Eric Young's, and as such any Copyright notices in the code are not to be removed. If this package is used in a product, Eric Young should be given attribution as the author of the parts of the library used. This can be in the form of a textual message at program startup or in documentation (online or textual) provided with the package.

Redistribution and use in source and binary forms, with or without modification, are permitted provided that the following conditions are met:

1. Redistributions of source code must retain the copyright notice, this list of conditions and the following disclaimer.
2. Redistributions in binary form must reproduce the above copyright notice, this list of conditions and the following disclaimer in the documentation and/or other materials provided with the distribution.
3. All advertising materials mentioning features or use of this software must display the following acknowledgement:
"This product includes cryptographic software written by Eric Young (eay@cryptsoft.com)"
The word 'cryptographic' can be left out if the routines from the library being used are not cryptographic related.
4. If you include any Windows specific code (or a derivative thereof) from the apps directory (application code) you must include an acknowledgement:
"This product includes software written by Tim Hudson (tjh@cryptsoft.com)"

THIS SOFTWARE IS PROVIDED BY ERIC YOUNG "AS IS" AND ANY EXPRESS OR IMPLIED WARRANTIES, INCLUDING, BUT NOT LIMITED TO, THE IMPLIED WARRANTIES OF MERCHANTABILITY AND FITNESS FOR A PARTICULAR PURPOSE ARE DISCLAIMED. IN NO EVENT SHALL THE AUTHOR OR CONTRIBUTORS BE LIABLE FOR ANY DIRECT, INDIRECT, INCIDENTAL, SPECIAL, EXEMPLARY, OR CONSEQUENTIAL DAMAGES (INCLUDING, BUT NOT LIMITED TO, PROCUREMENT OF SUBSTITUTE GOODS OR SERVICES; LOSS OF USE, DATA, OR PROFITS; OR BUSINESS INTERRUPTION) HOWEVER CAUSED AND ON ANY THEORY OF LIABILITY, WHETHER IN CONTRACT, STRICT LIABILITY, OR TORT (INCLUDING NEGLIGENCE OR OTHERWISE) ARISING IN ANY WAY OUT OF THE USE OF THIS SOFTWARE, EVEN IF ADVISED OF THE POSSIBILITY OF SUCH DAMAGE.

The licence and distribution terms for any publically available version or derivative of this code cannot be changed. i.e. this code cannot simply be copied and put under another distribution licence [including the GNU Public Licence.]

NetSNMP License

Part 1: CMU/UCD copyright notice: (BSD like)

Copyright 1989, 1991, 1992 by Carnegie Mellon University Derivative Work - 1996, 1998-2000

Copyright 1996, 1998-2000 The Regents of the University of California All Rights Reserved

Permission to use, copy, modify and distribute this software and its documentation for any purpose and without fee is hereby granted, provided that the above copyright notice appears in all copies and that both that copyright notice and this permission notice appear in supporting documentation, and that the name of CMU and The Regents of the University of California not be used in advertising or publicity pertaining to distribution of the software without specific written permission.

CMU AND THE REGENTS OF THE UNIVERSITY OF CALIFORNIA DISCLAIM ALL WARRANTIES WITH REGARD TO THIS SOFTWARE, INCLUDING ALL IMPLIED WARRANTIES OF MERCHANTABILITY AND FITNESS. IN NO EVENT SHALL CMU OR THE REGENTS OF THE UNIVERSITY OF CALIFORNIA BE LIABLE FOR ANY SPECIAL, INDIRECT OR CONSEQUENTIAL DAMAGES OR ANY DAMAGES WHATSOEVER RESULTING FROM THE LOSS OF USE, DATA OR PROFITS, WHETHER IN AN ACTION OF CONTRACT, NEGLIGENCE OR OTHER TORTIOUS ACTION, ARISING OUT OF OR IN CONNECTION WITH THE USE OR PERFORMANCE OF THIS SOFTWARE.

Part 2: Networks Associates Technology, Inc copyright notice (BSD)

Copyright © 2001-2003, Networks Associates Technology, Inc

All rights reserved.

Redistribution and use in source and binary forms, with or without modification, are permitted provided that the following conditions are met:

- Redistributions of source code must retain the above copyright notice, this list of conditions and the following disclaimer.
- Redistributions in binary form must reproduce the above copyright notice, this list of conditions and the following disclaimer in the documentation and/or other materials provided with the distribution.
- Neither the name of the Networks Associates Technology, Inc nor the names of its contributors may be used to endorse or promote products derived from this software without specific prior written permission.

THIS SOFTWARE IS PROVIDED BY THE COPYRIGHT HOLDERS AND CONTRIBUTORS "AS IS" AND ANY EXPRESS OR IMPLIED WARRANTIES, INCLUDING, BUT NOT LIMITED TO, THE IMPLIED WARRANTIES OF MERCHANTABILITY AND FITNESS FOR A PARTICULAR PURPOSE ARE DISCLAIMED. IN NO EVENT SHALL THE COPYRIGHT HOLDERS OR CONTRIBUTORS BE LIABLE FOR ANY DIRECT, INDIRECT, INCIDENTAL, SPECIAL, EXEMPLARY, OR CONSEQUENTIAL DAMAGES (INCLUDING, BUT NOT LIMITED TO, PROCUREMENT OF SUBSTITUTE GOODS OR SERVICES; LOSS OF USE, DATA, OR PROFITS; OR BUSINESS INTERRUPTION) HOWEVER CAUSED AND ON ANY THEORY OF LIABILITY, WHETHER IN CONTRACT, STRICT LIABILITY, OR TORT (INCLUDING NEGLIGENCE OR OTHERWISE) ARISING IN ANY WAY OUT OF THE USE OF THIS SOFTWARE, EVEN IF ADVISED OF THE POSSIBILITY OF SUCH DAMAGE.

Part 3: Cambridge Broadband Ltd. copyright notice (BSD)

Portions of this code are copyright © 2001-2003, Cambridge Broadband Ltd.

All rights reserved.

Redistribution and use in source and binary forms, with or without modification, are permitted provided that the following conditions are met:

- Redistributions of source code must retain the above copyright notice, this list of conditions and the following disclaimer.

- Redistributions in binary form must reproduce the above copyright notice, this list of conditions and the following disclaimer in the documentation and/or other materials provided with the distribution.
- The name of Cambridge Broadband Ltd. may not be used to endorse or promote products derived from this software without specific prior written permission.

THIS SOFTWARE IS PROVIDED BY THE COPYRIGHT HOLDER "AS IS" AND ANY EXPRESS OR IMPLIED WARRANTIES, INCLUDING, BUT NOT LIMITED TO, THE IMPLIED WARRANTIES OF MERCHANTABILITY AND FITNESS FOR A PARTICULAR PURPOSE ARE DISCLAIMED. IN NO EVENT SHALL THE COPYRIGHT HOLDER BE LIABLE FOR ANY DIRECT, INDIRECT, INCIDENTAL, SPECIAL, EXEMPLARY, OR CONSEQUENTIAL DAMAGES (INCLUDING, BUT NOT LIMITED TO, PROCUREMENT OF SUBSTITUTE GOODS OR SERVICES; LOSS OF USE, DATA, OR PROFITS; OR BUSINESS INTERRUPTION) HOWEVER CAUSED AND ON ANY THEORY OF LIABILITY, WHETHER IN CONTRACT, STRICT LIABILITY, OR TORT (INCLUDING NEGLIGENCE OR OTHERWISE) ARISING IN ANY WAY OUT OF THE USE OF THIS SOFTWARE, EVEN IF ADVISED OF THE POSSIBILITY OF SUCH DAMAGE.

Part 4: Sun Microsystems, Inc. copyright notice (BSD)

Copyright © 2003 Sun Microsystems, Inc., 4150 Network Circle, Santa Clara, California 95054, U.S.A. All rights reserved.

Use is subject to license terms below.

This distribution may include materials developed by third parties.

Sun, Sun Microsystems, the Sun logo and Solaris are trademarks or registered trademarks of Sun Microsystems, Inc. in the U.S. and other countries.

Redistribution and use in source and binary forms, with or without modification, are permitted provided that the following conditions are met:

- Redistributions of source code must retain the above copyright notice, this list of conditions and the following disclaimer.
- Redistributions in binary form must reproduce the above copyright notice, this list of conditions and the following disclaimer in the documentation and/or other materials provided with the distribution.
- Neither the name of the Sun Microsystems, Inc. nor the names of its contributors may be used to endorse or promote products derived from this software without specific prior written permission.

THIS SOFTWARE IS PROVIDED BY THE COPYRIGHT HOLDERS AND CONTRIBUTORS "AS IS" AND ANY EXPRESS OR IMPLIED WARRANTIES, INCLUDING, BUT NOT LIMITED TO, THE IMPLIED WARRANTIES OF MERCHANTABILITY AND FITNESS FOR A PARTICULAR PURPOSE ARE DISCLAIMED. IN NO EVENT SHALL THE COPYRIGHT HOLDERS OR CONTRIBUTORS BE LIABLE FOR ANY DIRECT, INDIRECT, INCIDENTAL, SPECIAL, EXEMPLARY, OR CONSEQUENTIAL DAMAGES (INCLUDING, BUT NOT LIMITED TO, PROCUREMENT OF SUBSTITUTE GOODS OR SERVICES; LOSS OF USE, DATA, OR PROFITS; OR BUSINESS INTERRUPTION) HOWEVER CAUSED AND ON ANY THEORY OF LIABILITY, WHETHER IN CONTRACT, STRICT LIABILITY, OR TORT (INCLUDING NEGLIGENCE OR OTHERWISE) ARISING IN ANY WAY OUT OF THE USE OF THIS SOFTWARE, EVEN IF ADVISED OF THE POSSIBILITY OF SUCH DAMAGE.

Part 5: Sparta, Inc copyright notice (BSD)

Copyright © 2003-2004, Sparta, Inc All rights reserved.

Redistribution and use in source and binary forms, with or without modification, are permitted provided that the following conditions are met:

- Redistributions of source code must retain the above copyright notice, this list of conditions and the following disclaimer.
- Redistributions in binary form must reproduce the above copyright notice, this list of conditions and the following disclaimer in the documentation and/or other materials provided with the distribution.
- Neither the name of Sparta, Inc nor the names of its contributors may be used to endorse or promote products derived from this software without specific prior written permission.

THIS SOFTWARE IS PROVIDED BY THE COPYRIGHT HOLDERS AND CONTRIBUTORS "AS IS" AND ANY EXPRESS OR IMPLIED WARRANTIES, INCLUDING, BUT NOT LIMITED TO, THE IMPLIED WARRANTIES OF MERCHANTABILITY AND FITNESS FOR A PARTICULAR PURPOSE ARE DISCLAIMED. IN NO EVENT SHALL THE COPYRIGHT HOLDERS OR CONTRIBUTORS BE LIABLE FOR ANY DIRECT, INDIRECT, INCIDENTAL, SPECIAL, EXEMPLARY, OR CONSEQUENTIAL DAMAGES (INCLUDING, BUT NOT LIMITED TO, PROCUREMENT OF SUBSTITUTE GOODS OR SERVICES; LOSS OF USE, DATA, OR PROFITS; OR BUSINESS INTERRUPTION) HOWEVER CAUSED AND ON ANY THEORY OF LIABILITY, WHETHER IN CONTRACT, STRICT LIABILITY, OR TORT (INCLUDING NEGLIGENCE OR OTHERWISE) ARISING IN ANY WAY OUT OF THE USE OF THIS SOFTWARE, EVEN IF ADVISED OF THE POSSIBILITY OF SUCH DAMAGE.

Part 6: Cisco/BUPTNIC copyright notice (BSD)

Copyright © 2004, Cisco, Inc and Information Network Center of Beijing University of Posts and Telecommunications. All rights reserved.

Redistribution and use in source and binary forms, with or without modification, are permitted provided that the following conditions are met:

- Redistributions of source code must retain the above copyright notice, this list of conditions and the following disclaimer.
- Redistributions in binary form must reproduce the above copyright notice, this list of conditions and the following disclaimer in the documentation and/or other materials provided with the distribution.
- Neither the name of Cisco, Inc, Beijing University of Posts and Telecommunications, nor the names of their contributors may be used to endorse or promote products derived from this software without specific prior written permission.

THIS SOFTWARE IS PROVIDED BY THE COPYRIGHT HOLDERS AND CONTRIBUTORS "AS IS" AND ANY EXPRESS OR IMPLIED WARRANTIES, INCLUDING, BUT NOT LIMITED TO, THE IMPLIED WARRANTIES OF MERCHANTABILITY AND FITNESS FOR A PARTICULAR PURPOSE ARE DISCLAIMED. IN NO EVENT SHALL THE COPYRIGHT HOLDERS OR CONTRIBUTORS BE LIABLE FOR ANY DIRECT, INDIRECT, INCIDENTAL, SPECIAL, EXEMPLARY, OR CONSEQUENTIAL DAMAGES (INCLUDING, BUT NOT LIMITED TO, PROCUREMENT OF SUBSTITUTE GOODS OR SERVICES; LOSS OF USE, DATA, OR PROFITS; OR BUSINESS INTERRUPTION) HOWEVER CAUSED AND ON ANY THEORY OF LIABILITY, WHETHER IN CONTRACT, STRICT LIABILITY, OR TORT (INCLUDING NEGLIGENCE OR OTHERWISE) ARISING IN ANY WAY OUT OF THE USE OF THIS SOFTWARE, EVEN IF ADVISED OF THE POSSIBILITY OF SUCH DAMAGE.

Kerberos

Copyright © 1985-2005 by the Massachusetts Institute of Technology. All rights reserved.

permission notice

WITHIN THAT CONSTRAINT, permission to use, copy, modify, and distribute this software and its documentation for any purpose and without fee is hereby granted, provided that the above copyright notice appear in all copies and that both that copyright notice and this permission notice appear in supporting documentation, and that the name of M.I.T. not be used in advertising or publicity pertaining to distribution of the software without specific, written prior permission. Furthermore if you modify this software you must label your software as modified software and not distribute it in such a fashion that it might be confused with the original MIT software.

M.I.T. makes no representations about the suitability of this software for any purpose. It is provided "as is" without express or implied warranty.

THIS SOFTWARE IS PROVIDED "AS IS" AND WITHOUT ANY EXPRESS OR IMPLIED WARRANTIES, INCLUDING, WITHOUT LIMITATION, THE IMPLIED WARRANTIES OF MERCHANTABILITY AND FITNESS FOR A PARTICULAR PURPOSE.

THIS SOFTWARE IS NOT ORIGINAL MIT SOFTWARE, MODIFIED BY KONICA MINOLTA BUSINESS TECHNOLOGIES, INC.

版权所有

©2007 柯尼卡美能达商用科技株式会社保留所有权利。

备注

- 未经允许不得复制使用说明书的部分或全部。
- 柯尼卡美能达商用科技株式会社对任何由于使用本打印系统或使用说明书而导致的事件均不承担责任。
- 使用说明书中包含的信息可不经通知而作出修改。
- 柯尼卡美能达商用科技株式会社保留打印机驱动程序的版权。

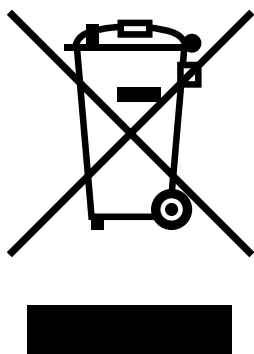
Recycling batteries (For Taiwan Users Only)

根據地方規定處理使用的電池。



內附電池請回收

For EU member states only



This symbol means: Do not dispose of this product together with your household waste!

Please refer to the information of your local community or contact our dealers regarding the proper handling of end-of-life electric and electronic equipments. Recycling of this product will help to conserve natural resources and prevent potential negative consequences for the environment and human health caused by inappropriate waste handling.

For EU member states only

This product complies with RoHS (2002/95/EC) Directive.

This device is not intended for use at a video workstation in compliance with BildscharbV.

Das Gerat ist nicht fur die Benutzung am Bildschirmarbeitsplatz gemas BildscharbV vorgesehen.

本产品中有毒有害物质或元素的名称及含量（P1 型）

部件名称	有毒有害物质或元素					
	铅 (Pb)	汞 (Hg)	镉 (Cd)	六价铬 (Cr(VI))	PBB	PBDE
机箱、底壳	○	○	○	○	○	○
打印配线板	×	○	○	○	○	○
电线	○	○	○	○	○	○
电子部件	×	○	×	○	○	○
金属部件	×	○	○	○	○	○

○：表示该有毒有害物质在该部件所有均质材料中的含量均在 SJ/T11363-2006 标准规定的限量要求以下。

×：表示该有毒有害物质至少在该部件的某一均质材料中的含量超出 SJ/T11363-2006 标准规定的限量要求。

产品环保期限使用条件的注意事项



产品环保使用期限的使用条件

在中国销售的电子信息产品的环保使用期限。表示按照本产品的安全使用注意事项使用的情况下，从生产日开始，在标志的年限内使用，本产品含有的有毒有害物质或元素不会对环境、人身和财产造成严重影响。

柯尼卡美能达打印机产品回收·再利用项目

柯尼卡美能达办公系统（中国）有限公司实行 pagepro 及 magicolor 品牌打印机产品的回收·再利用。这项服务针对中国国内用户使用完的 pagepro 及 magicolor 品牌打印机产品。

柯尼卡美能达办公系统（中国）有限公司将回收的产品收集起来送交资源回收公司，通过资源回收公司进行分解处理，最终作为原材料被再利用。

有关中国国内的此项服务内容，详细请咨询柯尼卡美能达客户服务中心热线“800 820 2414”。

软件许可证协议

本软件包包含由柯尼卡美能达商用科技株式会社（KMBT）提供的下列材料：作为打印系统一部分而包括的软件、数字编码机器可读概述数据（以特殊格式及加密形式编码）（“字体程序”）、在计算机系统上运行的其它软件（与打印软件一并使用）（“主机软件”）以及有关的说明性书面材料（“文献”）。术语“软件”应用于说明打印软件、字体程序与 / 或主机软件，并包括任何升级、修改版本、添加、以及软件的副本。

您按照本协议的条款获得软件许可证。

KMBT 授予您非排他性从属许可证，以使用软件及文献，但您必须同意以下各项：


1. 您必须把打印软件以及随附的字体程序（用于在许可的输出装置上进行成像）完全用于您的内部业务用途。
2. 除在上述第 1 节（“打印软件”）中规定的字体程序的许可证以外，您可以使用 **Roman Font Programs** 在显示器或监视器上复制字母、数字、字符与符号（“字体”）的权重、风格与版本，用于您的内部业务用途。
3. 如未安装备份软件或用于任何计算机，则可以制作一份主机软件的备份。尽管受到上述限制，可以在任何数目的计算机上安装，完全用于运行打印软件的一个或多个打印系统。
4. 可以按照本协议将其权利分配给关于此类软件与文献的所有许可证持有人权利与利益的受让人（“受让人”），条件是此类软件与文献（受让人同意遵守本协议的所有条款与条件）的所有副本移交给受让人。
5. 同意不得修改、改编或翻译软件与文献。
6. 同意不会对软件尝试改动、分解、解密、逆向工程或反编译。
7. 软件及文献（以及其任何复制）的所有权与拥有权属于 KMBT 及其许可证颁发方。
8. 应按照普遍认可的商标做法使用商标，包括标识商标拥有者的名称。商标仅可用于识别由软件所产生的打印输出。此类商标使用不会使您具有该商标的任何拥有权。
9. 不得出租、租赁、颁发从属许可证、借出或移交软件许可证不使用的版本或副本、或任何未使用介质所包含的软件（如上所述的全部软件与文献的永久移交的一部分除外）。
10. 在任何情况下，KMBT 或其许可证颁发方对任何因果性、偶然、间接、惩罚性或特殊的损害（包括任何利润损失或存款损失）（即使 KMBT 已获知此类损害的可能性）、或任何由第三方提出的任何索赔要求均不对您承担责任。KMBT 或其许可证颁发方放弃所有有关软件的明示或暗示担保（包括但不限于某特定用途的适销性、适合性暗示担保，第三方权利的所有权与不侵犯担保）。某些国家或司法机构不允许排除或限制偶然、因果性或特殊损害，因此上述限制条款可能对您不适用。
11. 对政府最终用户的注意事项：软件是一种“商业物品”，该术语在 48 C.F.R.2.101 中界定，由“商业计算机软件”与“商业计算机软件文献”组成，此类术语用于 48 C.F.R. 12.212。与 48 C.F.R. 12.212 及 48 C.F.R. 227.7202-1 至 227.7202-4 相一致，所有美国政府最终用户取得软件时仅具有此处所规定的权利。
12. 您同意不会以违反有关任何国家的出口控制的任何适用法律及规定的任何形式出口本软件。

About Adobe Color Profile

ADOBE SYSTEMS INCORPORATED COLOR PROFILE LICENSE AGREEMENT

NOTICE TO USER: PLEASE READ THIS CONTRACT CAREFULLY. BY USING ALL OR ANY PORTION OF THE SOFTWARE YOU ACCEPT ALL THE TERMS AND CONDITIONS OF THIS SOFTWARE YOU ACCEPT ALL THE TERMS AND CONDITIONS OF THIS AGREEMENT. IF YOU DO NOT AGREE WITH THE TERMS OF THIS AGREEMENT, DO NOT USE THE SOFTWARE.

1. **DEFINITIONS** In this Agreement, "Adobe" means Adobe Systems Incorporated, a Delaware corporation, located at 345 Park Avenue, San Jose, California 95110. "Software" means the software and related items with which this Agreement is provided.
2. **LICENSE** Subject to the terms of this Agreement, Adobe hereby grants you the worldwide, non-exclusive, nontransferable, royalty-free license to use, reproduce and publicly display the Software. Adobe also grants you the rights to distribute the Software only (a) as embedded within digital image files and (b) on a standalone basis. No other distribution of the Software is allowed; including, without limitation, distribution of the Software when incorporated into or bundled with any application software. All individual profiles must be referenced by their ICC Profile description string. You may not modify the Software. Adobe is under no obligation to provide any support under this Agreement, including upgrades or future versions of the Software or other items. No title to the intellectual property in the Software is transferred to you under the terms of this Agreement. You do not acquire any rights to the Software except as expressly set forth in this Agreement.
3. **DISTRIBUTION** If you choose to distribute the Software, you do so with the understanding that you agree to defend, indemnify and hold harmless Adobe against any losses, damages or costs arising from any claims, lawsuits or other legal actions arising out of such distribution, including without limitation, your failure to comply with this Section 3. If you distribute the Software on a standalone basis, you will do so under the terms of this Agreement or your own license agreement which (a) complies with the terms and conditions of this Agreement; (b) effectively disclaims all warranties and conditions, express or implied, on behalf of Adobe; (c) effectively excludes all liability for damages on behalf of Adobe; (d) states that any provisions that differ from this Agreement are offered by you alone and not Adobe and (e) states that the Software is available from you or Adobe and informs licensees how to obtain it in a reasonable manner on or through a medium customarily used for software exchange. Any distributed Software will include the Adobe copyright notices as included in the Software provided to you by Adobe.
4. **DISCLAIMER OF WARRANTY** Adobe licenses the Software to you on an "AS IS" basis. Adobe makes no representation as to the adequacy of the Software for any particular purpose or to produce any particular result. Adobe shall not be liable for loss or damage arising out of this Agreement or from the distribution or use of the Software or any other materials. ADOBE AND ITS SUPPLIERS DO NOT AND CANNOT WARRANT THE PERFORMANCE OR RESULTS YOU MAY OBTAIN BY USING THE SOFTWARE, EXCEPT FOR ANY WARRANTY, CONDITION, REPRESENTATION OR TERM TO THE EXTENT TO WHICH THE SAME CANNOT OR MAY NOT BE EXCLUDED OR LIMITED BY LAW APPLICABLE TO YOU IN YOUR JURISDICTION, ADOBE AND ITS SUPPLIERS MAKE NO WARRANTIES, CONDITIONS, REPRESENTATIONS OR TERMS, EXPRESS OR IMPLIED, WHETHER BY STATUTE, COMMON LAW, CUSTOM, USAGE OR OTHERWISE AS TO ANY OTHER MATTERS, INCLUDING BUT NOT LIMITED TO NONINFRINGEMENT OF THIRD PARTY RIGHTS, INTEGRATION, SATISFACTORY QUALITY OR FITNESS FOR ANY PARTICULAR PURPOSE. YOU MAY HAVE ADDITIONAL RIGHTS WHICH VARY FROM JURISDICTION TO JURISDICTION. The provisions of Sections 4, 5 and 6 shall survive the termination of this Agreement, howsoever caused, but this shall not imply or create any continued right to use the Software after termination of this Agreement.
5. **LIMITATION OF LIABILITY** IN NO EVENT WILL ADOBE OR ITS SUPPLIERS BE LIABLE TO YOU FOR ANY DAMAGES, CLAIMS OR COSTS WHATSOEVER OR ANY CONSEQUENTIAL, INDIRECT, INCIDENTAL DAMAGES, OR ANY LOST PROFITS OR LOST SAVINGS, EVEN IF AN ADOBE REPRESENTATIVE HAS BEEN ADVISED OF THE POSSIBILITY OF SUCH LOSS, DAMAGES, CLAIMS OR COSTS OR FOR ANY CLAIM BY ANY THIRD PARTY. THE FOREGOING LIMITATIONS AND EXCLUSIONS APPLY TO THE EXTENT PERMITTED BY APPLICABLE LAW IN YOUR JURISDICTION. ADOBE'S AGGREGATE LIABILITY AND THAT OF ITS SUPPLIERS UNDER OR IN CONNECTION WITH THIS AGREEMENT SHALL BE LIMITED TO THE AMOUNT PAID FOR THE SOFTWARE. Nothing contained in this Agreement limits Adobe's liability to you in the event of death or personal injury resulting from Adobe's negligence or for the tort of deceit (fraud). Adobe is acting on behalf of its suppliers for the purpose of disclaiming, excluding and/or limiting obligations, warranties and liability as provided in this Agreement, but in no other respects and for no other purpose.
6. **TRADEMARKS** Adobe and the Adobe logo are the registered trademarks or trademarks of Adobe in the United States and other countries. With the exception of referential use, you will not use such trademarks or any other Adobe trademark or logo without separate prior written permission granted by Adobe.

-
- 
7. **TERM** This Agreement is effective until terminated. Adobe has the right to terminate this Agreement immediately if you fail to comply with any term hereof. Upon any such termination, you must return to Adobe all full and partial copies of the Software in your possession or control.
 8. **GOVERNMENT REGULATIONS** If any part of the Software is identified as an export controlled item under the United States Export Administration Act or any other export law, restriction or regulation (the "Export Laws"), you represent and warrant that you are not a citizen, or otherwise located within, an embargoed nation (including without limitation Iran, Iraq, Syria, Sudan, Libya, Cuba, North Korea, and Serbia) and that you are not otherwise prohibited under the Export Laws from receiving the Software. All rights to use the Software are granted on condition that such rights are forfeited if you fail to comply with the terms of this Agreement.
 9. **GOVERNING LAW** This Agreement will be governed by and construed in accordance with the substantive laws in force in the State of California as such laws are applied to agreements entered into and to be performed entirely within California between California residents. This Agreement will not be governed by the conflict of law rules of any jurisdiction or the United Nations Convention on Contracts for the International Sale of Goods, the application of which is expressly excluded. All disputes arising out of, under or related to this Agreement will be brought exclusively in the state Santa Clara County, California, USA.
 10. **GENERAL** You may not assign your rights or obligations granted under this Agreement without the prior written consent of Adobe. None of the provisions of this Agreement shall be deemed to have been waived by any act or acquiescence on the part of Adobe, its agents, or employees, but only by an instrument in writing signed by an authorized signatory of Adobe. When conflicting language exists between this Agreement and any other agreement included in the Software, the terms of such included agreement shall apply. If either you or Adobe employs attorneys to enforce any rights arising out of or relating to this Agreement, the prevailing party shall be entitled to recover reasonable attorneys' fees. You acknowledge that you have read this Agreement, understand it, and that it is the complete and exclusive statement of your agreement with Adobe which supersedes any prior agreement, oral or written, between Adobe and you with respect to the licensing to you of the Software. No variation of the terms of this Agreement will be enforceable against Adobe unless Adobe gives its express consent, in writing, signed by an authorized signatory of Adobe.



ICC Profile for TOYO INK Standard Color on Coated paper (TOYO Offset Coated 2.0)

This ICC Profile (TOYO Offset Coated 2.0) characterizes Japanese offset press on Coated paper and is fully compatible with ICC profile format.

About "TOYO INK Standard Color on Coated paper"

This is the standard for color reproduction of sheet-fed offset press on Coated paper made by TOYO INK MFG.CO., LTD. ("TOYO INK").

This standard is made from printing test with using TOYO INK's sheet-fed offset printing inks and TOYO INK's own printing conditions.

"TOYO INK Standard Color on Coated paper" is compatible with "JAPAN COLOR".

Agreement

1. The reproduction of images on a printer or a monitor using this ICC Profile do not completely match the TOYO INK Standard Color on Coated paper.
2. Any and all copyrights of this ICC Profile shall remain in TOYO INK; therefore you shall not transfer, provide, rent, distribute, disclose, or grant any rights in this ICC Profile to any third party without the prior written consent of TOYO INK.
3. In no event will TOYO INK its directors, officers, employees or agents be liable to you for any consequential or incidental, either direct or indirect, damages (including damages for loss of business profits, business interruption, loss of business information, and the like) arising out of the use or inability to use this ICC Profile.
4. TOYO INK shall not be responsible for answering any question related to this ICC Profile.
5. All company names and product names used in this document is the trademarks or registered trademarks of their respective holder.

This ICC Profile made by GretagMacbeth ProfileMaker and granted TOYO INK certain license to distribute by GretagMacbeth AG.

TOYO Offset Coated 2.0 © TOYO INK MFG. CO., LTD. 2004

DIC STANDARD COLOR PROFILE LICENSE AGREEMENT

IMPORTANT: PLEASE READ THIS STANDARD COLOR PROFILE LICENSE AGREEMENT ("LICENSE AGREEMENT") CAREFULLY BEFORE USING THE DIC STANDARD COLOR PROFILE, INCLUDING THE DIC STANDARD COLOR SFC1.0.1, DIC STANDARD COLOR SFC1.0.2, DIC STANDARD COLOR SFM1.0.2, DIC STANDARD COLOR SFU1.0.2, PROVIDED BY DIC HEREWITH, AND ANY CORRESPONDING ONLINE OR ELECTRONIC DOCUMENTATION AND ALL UPDATES OR UPGRADES OF THE ABOVE THAT ARE PROVIDED TO YOU (COLLECTIVELY, THE "PROFILE").

THIS LICENSE AGREEMENT IS A LEGAL AGREEMENT BETWEEN YOU (EITHER AN INDIVIDUAL OR, IF ACQUIRED BY OR FOR AN ENTITY, AN ENTITY) AND DAINIPPON INK & CHEMICALS, INC., A JAPANESE COMPANY ("DIC"). THIS LICENSE AGREEMENT PROVIDES A LICENSE TO USE THE PROFILE AND CONTAINS WARRANTY INFORMATION AND LIABILITY DISCLAIMERS. IF YOU DO NOT AGREE TO BE BOUND BY ALL OF THESE TERMS, YOU MAY NOT USE THE PROFILE.

1. License Grant
DIC grants you a gratis non-exclusive and non-transferable license to use the Profile and to allow your employees and authorized agents, if any, to use the Profile, solely in connection with their work for you, subject to all of the limitations and restrictions in this License Agreement.
2. Ownership
The foregoing license gives you limited license to use the Profile. You will own the rights in the media containing the recorded Profile, but DIC retains all right, title and interest, including all copyright and intellectual property rights, in and to, the Profile and all copies thereof. All rights not specifically granted in this License Agreement, including all copyrights, are reserved by DIC.
3. Term
 - a. This License Agreement is effective until terminated.
 - b. You may terminate this License Agreement by notifying DIC in writing of your intention to terminate this License Agreement and by destroying, all copies of the Profile in your possession or control.
 - c. DIC may terminate this License Agreement without prior notice to you if you fail to comply with any of the terms and conditions of this License Agreement (either directly or through your employees or agents), retroactive to the time of such failure to comply. In such event, you must immediately stop using the Profile and destroy all copies of the Profile in your possession or control.
 - d. All provisions in this License Agreement relating to warranty disclaimers (Section 5) and the limitation of liability (Section 6) shall survive any termination of this License Agreement.
4. License Method and Restrictions
 - a. You may install and use the Profile on a single desktop computer; provided, however, that, notwithstanding anything contrary contained herein, you may not use the Profile on any network system or share, install or use the Profile concurrently on different computers, or electronically transfer the Profile from one computer to another or over a network.
 - b. You may not make or distribute copies, fix, alter, merge, modify, adapt, sublicense, transfer, sell, rent, lease, gift or distribute all or a portion of the Profile, or modify the Profile or create derivative works based upon the Profile.
 - c. You acknowledge that the Profile is not intended for any usage which may cause death or physical injury or environmental damage and agree not to use the Profile for such usage.
 - d. You shall not use the Profile to develop any software or other technology having the same primary function as the Profile, including but not limited to using the Profile in any development or test procedure that seeks to develop like software or other technology, or to determine if such software or other technology performs in a similar manner as the Profile.
 - e. DIC and other trademarks contained in the Profile are trademarks or registered trademarks of DIC in Japan and/or other countries. You may not remove or alter any trademark, trade names, product names, logo, copyright or other proprietary notices, legends, symbols or labels in the Profile. This License Agreement does not authorize you to use DIC's or its licensors' names or any of their respective trademarks.
5. WARRANTY DISCLAIMER
 - a. THE PROFILE IS PROVIDED TO YOU FREE OF CHARGE, AND ON AN "AS-IS" BASIS, IN ACCORDANCE WITH THE TERMS AND COONDITIONS OF THIS LICENSE AGREEMENT. DIC PROVIDES NO TECHNICAL SUPPORT, WARRANTIES OR REMEDIES FOR THE PROFILE.
 - b. DIC DISCLAIMS ALL WARRANTIES AND REPRESENTATIONS, WHETHER EXPRESS, IMPLIED, OR OTHERWISE, INCLUDING BUT NOT LIMITED TO, THE WARRANTIES OF MERCHANTABILITY OR FITNESS FOR A PARTICULAR PURPOSE, NON-INFRINGEMENT, TITLE AND QUIET ENJOYMENT. YOU SHALL ASSUME AND BE FULLY LIABLE AND RESPONSIBLE FOR ALL RISKS IN CONNECTION WITH YOUR USE OF THE PROFILE. DIC DOES NOT WARRANT THAT THE PROFILE IS FREE OF DEFECTS OR FLAWS OR WILL OPERATE WITHOUT INTERRUPTION, AND IS NOT RESPONSIBLE FORCORRECTING OR REPAIRING ANY DEFECTS OR FLAWS, FOR FEE OR GRATIS. NO RIGHTS OR REMEDIES WILL BE CONFERRED ON YOU UNLESS EXPRESSLY GRANTED HEREIN.

6. LIMITATION OF LIABILITY

DIC SHALL NOT BE LIABLE TO YOU OR ANY THIRD PARTY FOR ANY DIRECT, INDIRECT, SPECIAL, INCIDENTAL, PUNITIVE, COVER OR CONSEQUENTIAL DAMAGES (INCLUDING, BUT NOT LIMITED TO, DAMAGES FOR THE INABILITY TO USE EQUIPMENT OR ACCESS DATA, LOSS OF BUSINESS, LOSS OF PROFITS, BUSINESS INTERRUPTION OR THE LIKE), ARISING OUT OF THE USE OF, OR INABILITY TO USE, THE PROFILE AND BASED ON ANY THEORY OF LIABILITY INCLUDING BREACH OF CONTRACT, BREACH OF WARRANTY, TORT (INCLUDING NEGLIGENCE), PRODUCT LIABILITY OR OTHERWISE, EVEN IF DIC OR ITS REPRESENTATIVES HAVE BEEN ADVISED OF THE POSSIBILITY OF SUCH DAMAGES.

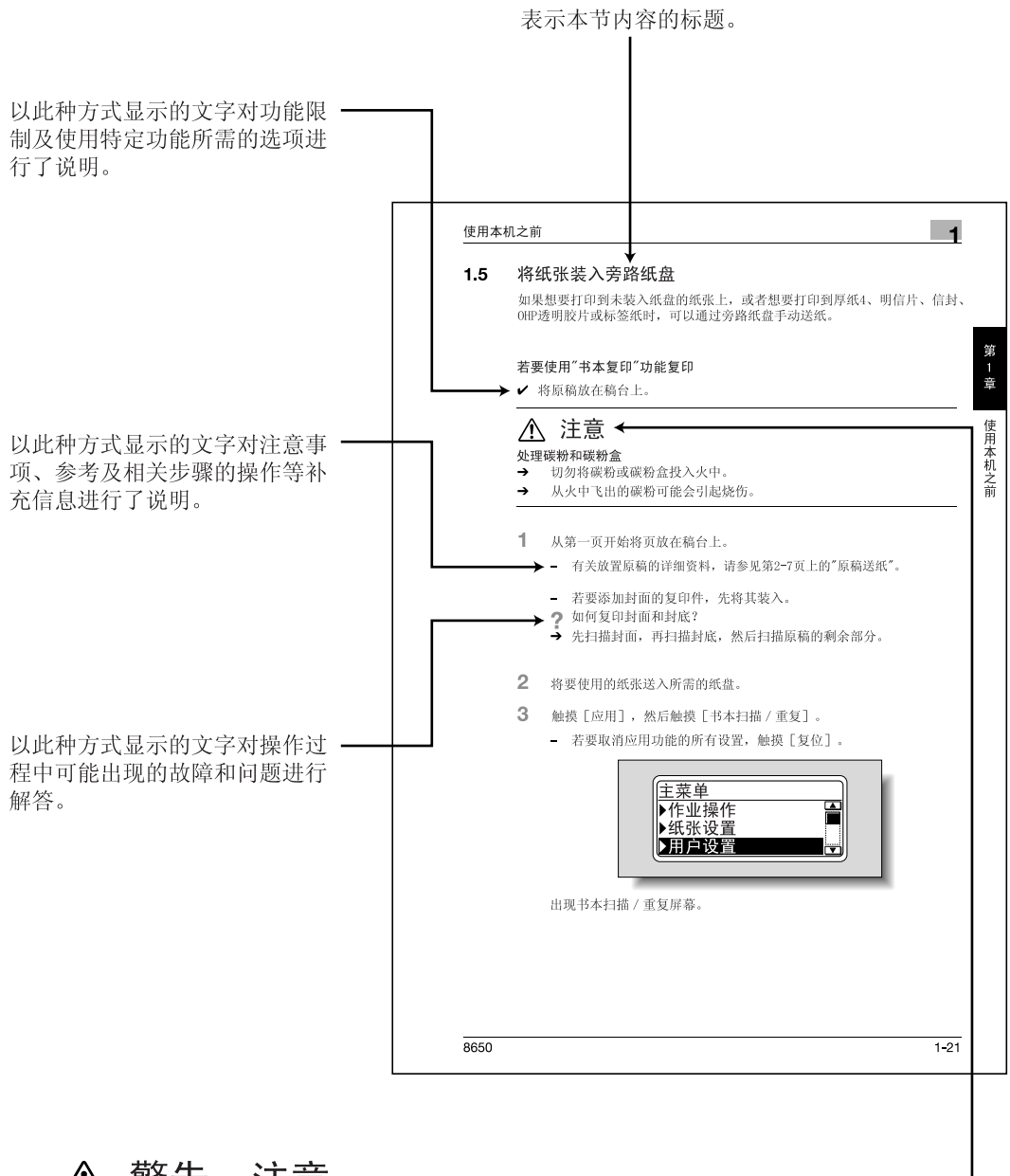
THE FOREGOING LIMITATIONS ON LIABILITY SHALL APPLY TO ALL ASPECTS OF THIS LICENSE AGREEMENT.

7. General

a. This License Agreement shall be governed and construed in accordance with the laws of Japan, without giving effect to principles of conflict of laws. If any provision of this License Agreement shall be held by a court of competent jurisdiction to be contrary to law, that provision will be enforced to the maximum extent permissible, and the remaining provisions of this License Agreement will remain in full force and effect. You hereby consent to the exclusive jurisdiction and venue of Tokyo District Court to resolve any disputes arising under this License Agreement.

b. This License Agreement contains the complete agreement between the parties with respect to the subject matter hereof, and supersedes all prior or contemporaneous agreements or understandings, whether oral or written. You agree that any varying or additional terms contained in any written notification or document issued by you in relation to the Profile licensed hereunder shall be of no effect.

c. The failure or delay of DIC to exercise any of its rights under this License Agreement or upon any breach of this License Agreement shall not be deemed a waiver of those rights or of the breach.



⚠ 警告、注意

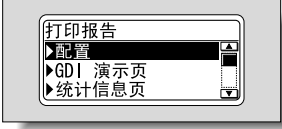
以此种方式高亮显示的文字表示确保本机安全使用的注意事项。
“警告”表示如不遵守，可能会致命或造成严重人身伤害。
“注意”表示如不遵守，可能会引起严重人身伤害或财物损坏。

(以上所示页面仅作参考。)

[]
如上所示高亮显示的名称表示控制面板上的键、触摸面板上的按钮和电源开关。


1 使用本机之前

4 按 [▼] 键几次选择 [配置]，然后按 [菜单/选择] 键。



出现配置菜单。

5 按 [▼] 键几次选择要打印的一面，然后按 [菜单/选择] 键。



1-22 8650

显示触摸面板画面，以便检查实际画面。

提醒
以此种方式高亮显示的文字表示操作注意事项。请仔细阅读并遵守此类信息。

提醒
切勿在出现“无碳粉。”信息前更换碳粉盒。此外，切勿更换非触摸面板上信息指示颜色的碳粉盒。

备注
即使可以以1/3为增量指定设置，设置在颜色调整屏幕中仍出现在最接近的完整增量处。

细节
如果设置了“单色”功能，会使用所选颜色进行颜色反转。如果设置了“背景颜色”功能，会将包括所选背景颜色在内的颜色反转。

备注
以此种方式高亮显示的文字包含关于操作步骤和其它说明的参考和补充信息。建议仔细阅读此信息。

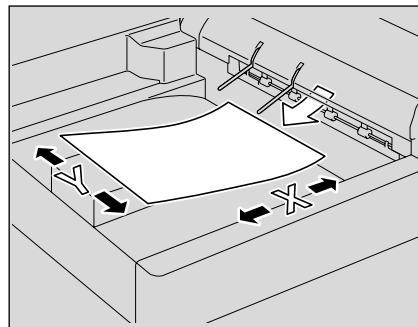
细节
以此种方式高亮显示的文字提供有关操作步骤的详细信息或对含有附加信息章节的参考。如必要，请参见指示的部分。

(以上所示页面仅作参考。)

纸张的概述

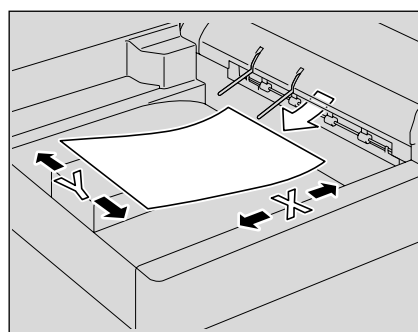
下文介绍本说明书中对纸张的概述。

在本说明书中提到纸张尺寸时，如图所示 Y 的数值叫做宽度，而如图所示 X 的数值叫做长度。



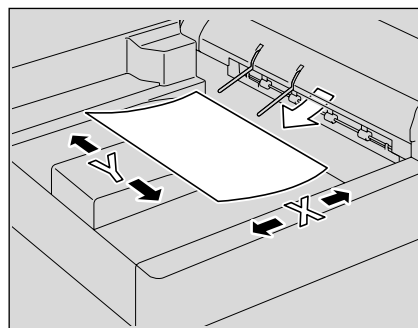
纵向 (☐)

如果纸张的宽度 (Y) 比长度 (X) 短，则称纸张为垂直方向或纵向，用 ☐ 表示。



横向 (☐)

如果纸张的宽度 (Y) 比长度 (X) 长，则称纸张为水平方向或横向，用 ☐ 表示。





使用说明书

本机随附了印刷的说明书，并且文件 CD 上附带了 PDF 格式的说明书。

印刷版说明书

安装指南

本说明书包含了安装为使用机器所需驱动程序的步骤以及连接机器和计算机的步骤。

务必在使用本机前阅读本说明书。

安全信息指南

本说明书包含有关安全使用本机的备注和注意事项。

务必在使用本机前阅读本说明书。

文件 CD 说明书

使用说明书（本说明书）

本说明书包含了功能和本机维护步骤的说明。

有关纸张、更换耗材和故障排除操作（例如清除卡纸）的详细资料，请参见本说明书。

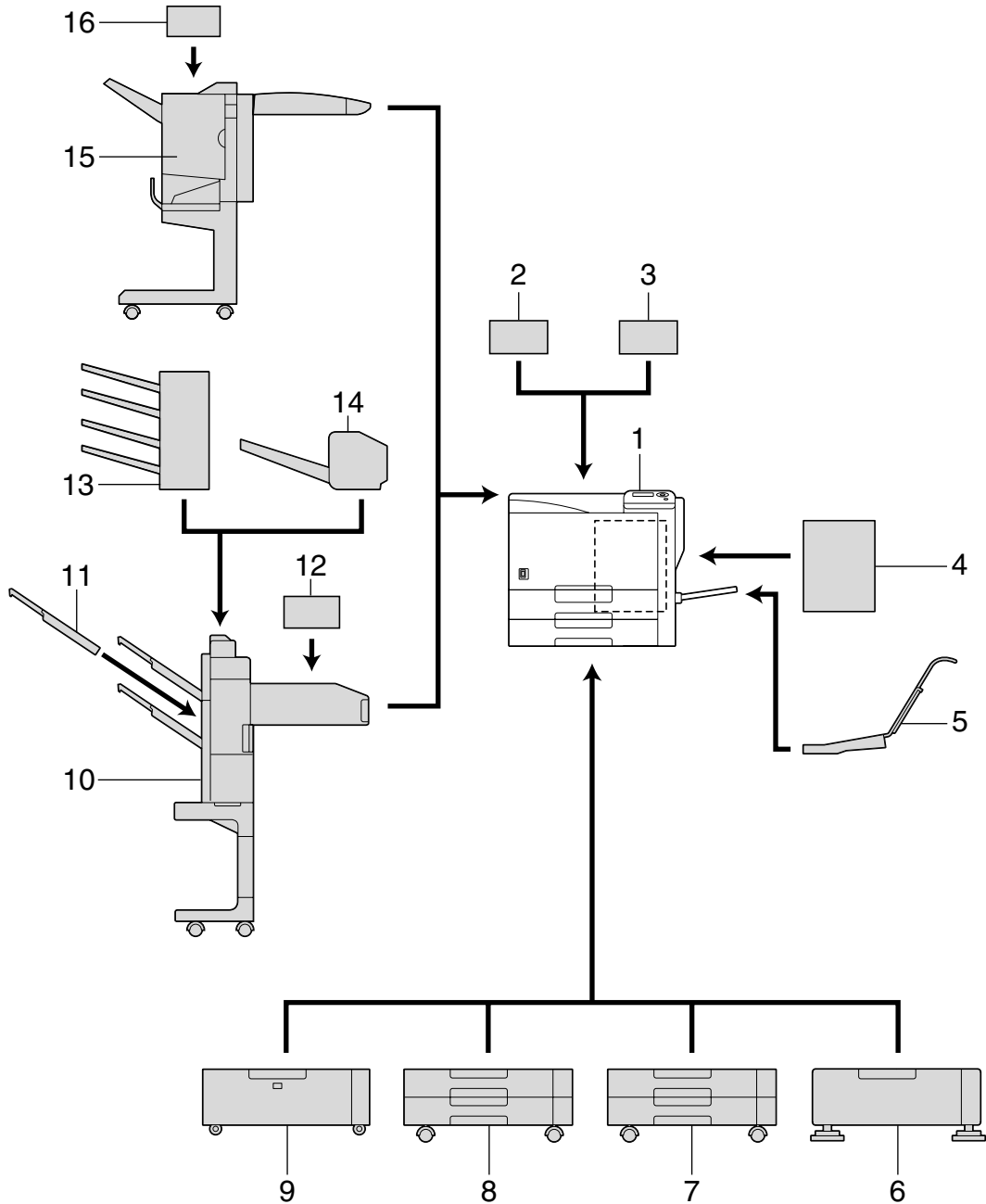


使用本机之前

1 使用本机之前

1.1 零件名称及其功能

1.1.1 选购件



序号	零件名称	说明
1	主机	打印从计算机发送的数据。 在本使用说明书中通篇称为“机器”、“主机”或“8650”。
2	身份验证设备（生物特征身份验证） AU-101	通过扫描指纹进行用户身份验证。 若要使用身份验证设备（生物特征身份验证），必须安装选购的硬盘驱动器 HD-508 和本地接口组件 EK-603。
3	身份验证设备（IC卡类型） AU-201	过读取登记在 IC 卡上的信息执行用户身份验证。 若要使用身份验证设备（IC卡类型），必须安装选购的硬盘驱动器 HD-508 和本地接口组件 EK-603。

序号	零件名称	说明
4	安装组件 MK-711	用于安装，本地接口组件 EK-603。
5	安装组件 MK-713	用于横幅打印。
6	工作台 DK-505	允许将本机安装在地面上。 整本说明书中称之为“工作台”。
7	大容量纸盘 PC-106	上部纸盘可装入至多 500 张纸，底部纸盘可用于存储纸张。 整本说明书中称之为“单纸盘纸柜”。
8	大容量纸盘 PC-205	上下纸盘均可装入至多 500 张纸。 整本说明书中称之为“双纸盘纸柜”。
9	大容量纸盘 PC-406	可装入至多 2500 纸张。 整本说明书中称之为“纸盘 4 (LCT)”。
10	装订器 FS-519	输出完成的打印页。可以使用“分页”设置（按副本套数分开）、“偏移”设置（按页分开）、装订设置（“角”和“两点”）、中心装订设置和对折设置。
11	出纸盘 OT-602	安装到装订器 FS-519 上，用于分开打印页。 在本使用说明书中通篇称为“出纸盘”。
12	穿孔组件 PK-515	安装在装订器 FS-519 上，以便能够使用穿孔功能。
13	分拣组件 MT-502	安装到装订器 FS-519 上分开打印页（仅使用计算机打印）并将其送入指定到特定个人或群组的纸盘中。收集打印页。 整本说明书中称之为“分拣组件”。
14	鞍式装订 SD-505	安装在装订器 FS-519 上，以便能够在中央装订或折叠。 整本说明书中称之为“鞍式装订”。
15	装订器 FS-609	输出完成的打印页。可以使用“分页”设置（按副本套数分开）、“分组”设置（按页分开）和装订设置（“角”和“两点”）。 • 为了安装装订器，必须在工作台、纸盘 4 (LCT)、单纸盘纸柜或双纸盘纸柜上安装本机。
16	穿孔组件 PK-501	安装在装订器 FS-609 上，以便能够使用穿孔功能。
17	本地接口组件 EK-603* ¹	用于连接身份验证设备（生物特征身份验证）和身份验证设备（IC 卡类型）。
18	安全组件 SC-503* ²	安装此组件将硬盘上保存的数据加密，可更安全地使用硬盘。
19	硬盘驱动器 HD-508* ²	如果安装了硬盘驱动器，则可以使用“安全打印”和“保存在用户盒中”设置进行操作。 整本说明书中称之为“硬盘”。

*¹ 加星号的部件安装于安装组件中，因此图示中并未显示。

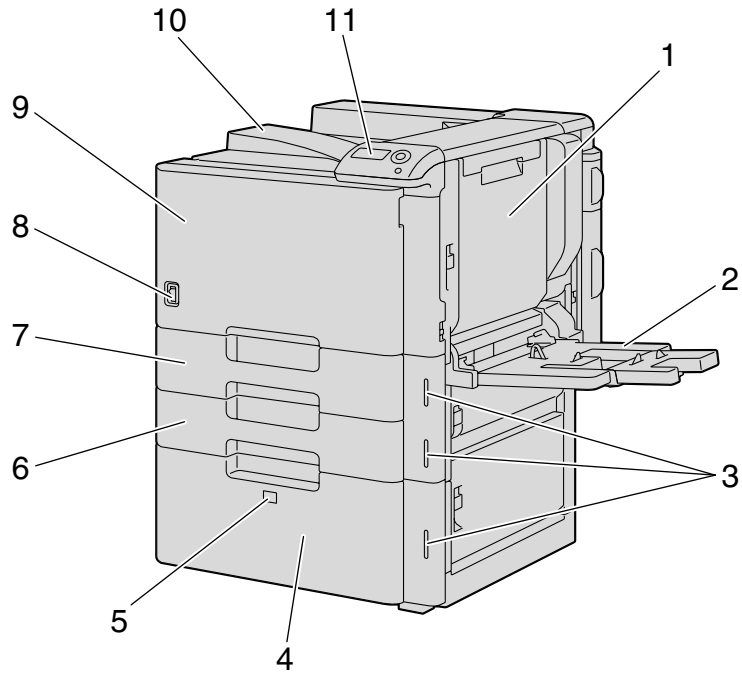
*² 标有星号的部分为内部选购件，因此未在图中显示。



提醒

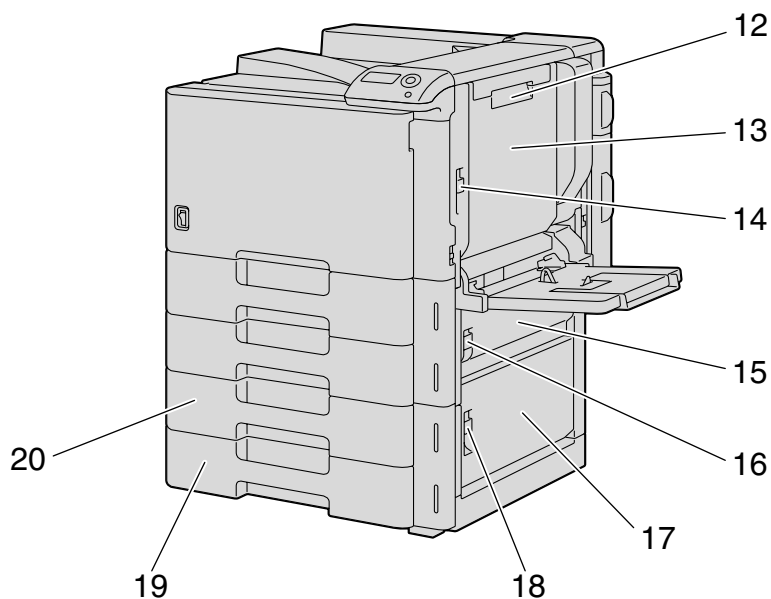
为了保证本机的功能和质量，请使用工作台或进纸柜将本机放在地面上。

1.1.2 机器外部



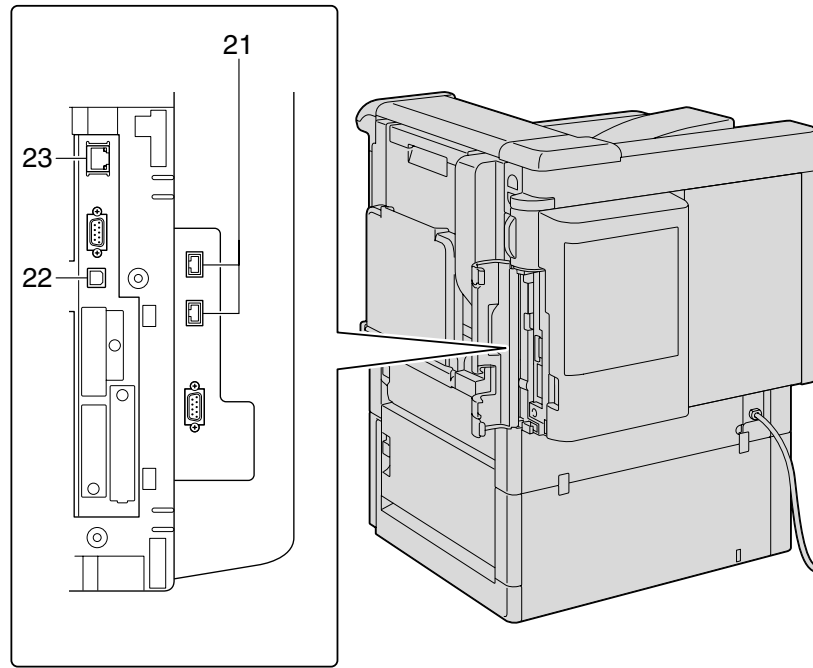
* 上面的插图表示安装了选购纸盘 4（LCT）的主机。

序号	零件名称	说明
1	自动双面器组件	翻转纸张以供双面打印。
2	纸盘（手送纸盘）	用于打印在纸张尺寸不能装入纸盘的纸上、厚纸上、或 OHP 透明胶片、明信片、信封、标签纸或横幅纸上。 最多可装入 150 张普通纸、20 张厚纸 1、厚纸 2、厚纸 3、厚纸 4、OHP 透明胶片、明信片或标签纸、10 张信封、或 10 张横幅纸。
3	缺纸指示灯	在纸盘中剩下很少页数时会闪烁黄光、纸盘变空时会点亮。
4	纸盘 4（LCT）	最多可装入 2,500 张普通纸。 最多可装入 1,000 张厚纸 1、厚纸 2、或厚纸 3。
5	纸盘释放钮	按此按钮拉出纸盘 4（LCT）。
6	纸盘 3	最多可装入 500 张普通纸。 最多可装入 150 张厚纸 1、厚纸 2、或厚纸 3。
7	纸盘 2	最多可装入 500 张普通纸。 最多可装入 150 张厚纸 1、厚纸 2、或厚纸 3。
8	电源开关	用于打开与关闭机器。
9	前门	更换碳粉盒、废碳粉盒、或成像部件时、或者清洁打印头时打开。
10	出纸盘	收集打印页。
11	控制面板	用于指定各种机器设置。

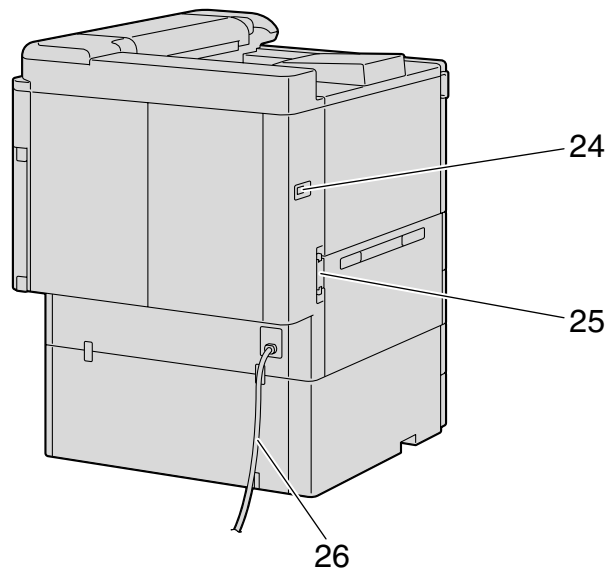


* 上面的插图表示安装了选购的双纸盘纸柜的主机。

序号	零件名称	说明
12	自动双面器组件释放杆	用于在排除卡纸时打开自动双面器组件门。
13	自动双面器组件门	在排除自动双面器卡纸故障时打开。
14	上部右侧门释放杆	用于打开上部右侧门。
15	中央右侧门	清除纸盘 3 的进纸部分的卡纸时打开。
16	中央右侧门释放杆	用于打开中央右侧门。
17	降低右侧门	清除纸盘 4 或 5 的进纸部分的卡纸时打开。
18	降低右侧门释放杆	用于打开下部右侧门。
19	纸盘 5 / 储藏箱	安装单纸盘纸柜时用作储藏箱。 安装双纸盘纸柜时最多可以装入 500 张普通纸。最多可装入 150 张厚纸 1、厚纸 2、或厚纸 3。
20	纸盘 4	最多可装入 500 张普通纸。 最多可装入 150 张厚纸 1、厚纸 2、或厚纸 3。



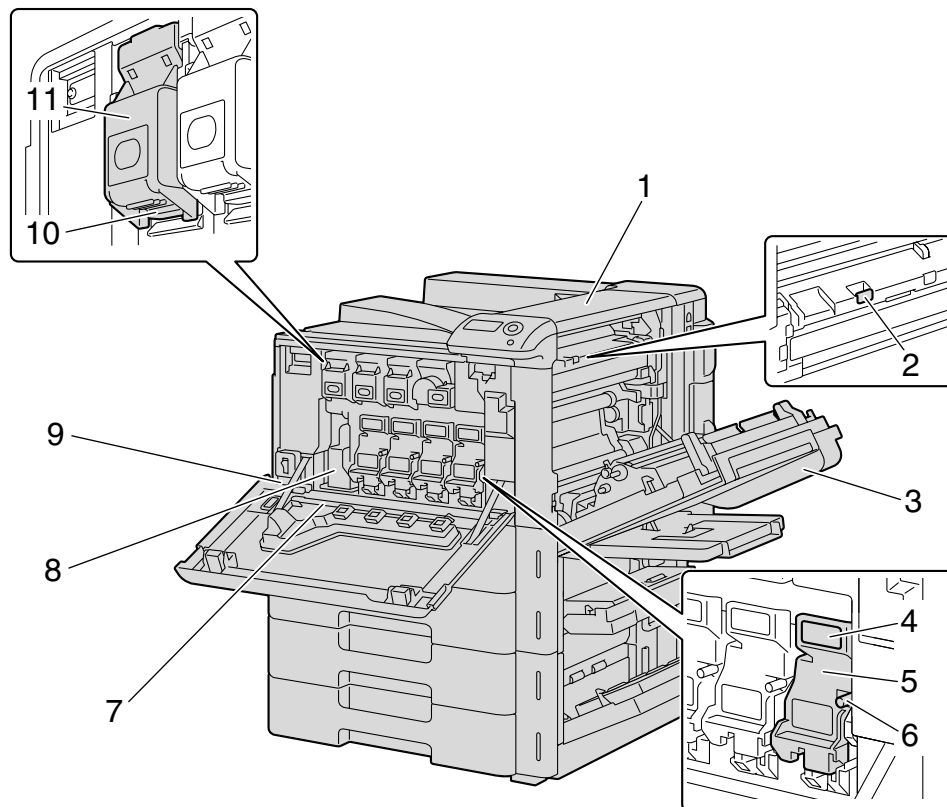
* 上面的插图表示安装了选购纸盘 4（LCT）和安装组件（本地接口组件）的主机。



* 上面的插图表示安装了选购的双纸盘纸柜的主机。

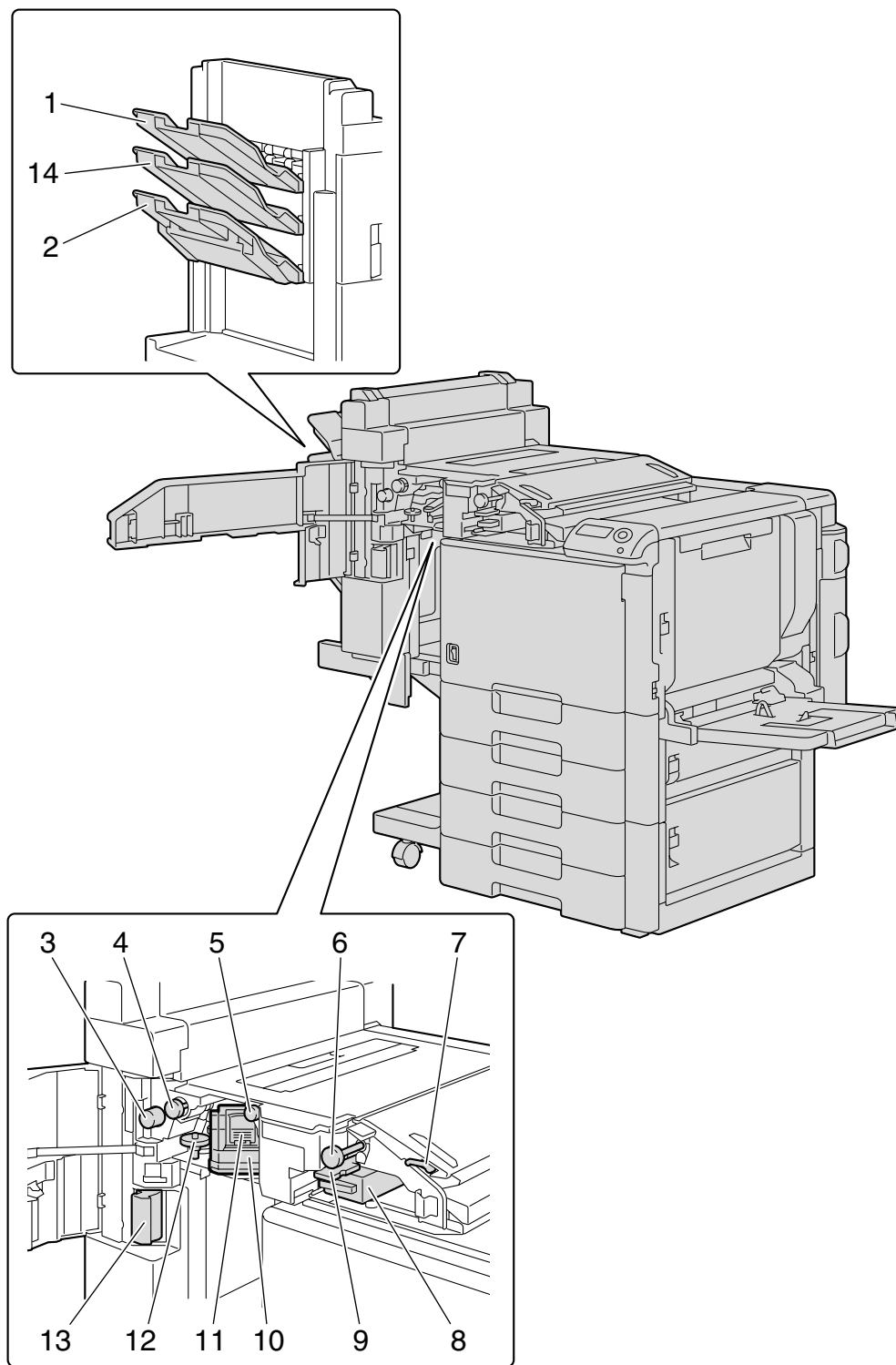
序号	零件名称	说明
21	USB 端口（类型 A） USB 2.0/1.1	用于连接身份验证设备（生物特征身份验证）或身份验证设备（IC 卡类型）的 USB 电缆。
22	USB 端口（类型 B） USB 2.0/1.1	本机用作 USB 打印机时用于连接。
23	网络连接器 （10Base-T/100Base-TX/1000Base-T）	当用本机进行网络打印时，用于连接网络电缆。
24	装订器的连接器	用于连接装订器的连接线。
25	臭氧过滤器	收集机器中产生的臭氧。
26	电源线	为机器供电。

1.1.3 机器内部



序号	零件名称	说明
1	定影器上盖	在排除定影器卡纸故障时打开。
2	定影盖杆 M2	在排除定影器卡纸故障时打开。
3	上部右侧门	排除主机内部的卡纸故障时打开。
4	解锁杆	拆卸成像部件时使用。
5	成像部件	创建打印图像。
6	充电器清洁工具	用来清洁静电充电器线，例如在发生复印错误时。
7	打印头玻璃清洁工具	用来清洁打印头玻璃的表面，例如，更换成像部件时。
8	废碳粉盒	收集旧的废碳粉盒。
9	总计数器	显示已打印的总页数。
10	锁定盆	拆卸碳粉盒时使用。
11	碳粉盒	有四种碳粉盒：青色（C）、品红色（M）、黄色（Y）和黑色（K）。这四种碳粉混合在一起就便可产生全色图像。

1.1.4 装订器 FS-519 / 出纸盘 OT-602 / 穿孔组件 PK-515



装订器 FS-519

序号	零件名称	说明
1	出纸盘 1	收集打印页。
2	出纸盘 2	收集打印页。
3	卡纸排除盖旋钮 FN6	排除装订器卡纸故障时转动。
4	卡纸排除盖旋钮 FN5	排除装订器卡纸故障时转动。
5	卡纸排除盖旋钮 FN4	排除装订器卡纸故障时转动。

序号	零件名称	说明
6	卡纸排除盖旋钮 FN2	排除装订器卡纸故障时转动。
7	导向杆 FN1	排除装订器卡纸故障时抬起。
8	穿孔纸屑盒 FN3.1	在清除由于使用穿孔设置而积累的穿孔纸屑时取下。
9	导向杆 FN3	排除装订器卡纸故障时抬起。
10	订书机	清除卡住的订书钉时移动到前面。
11	订书钉盒托架	更换订书钉盒或清除卡住的订书钉时从订书机中取出。
12	旋钮	清除卡住的订书钉时旋转将订书机移到前面。
13	装订器释放杆 1	清除卡纸时用来断开装订器并从主机上移开。

出纸盘 OT-602

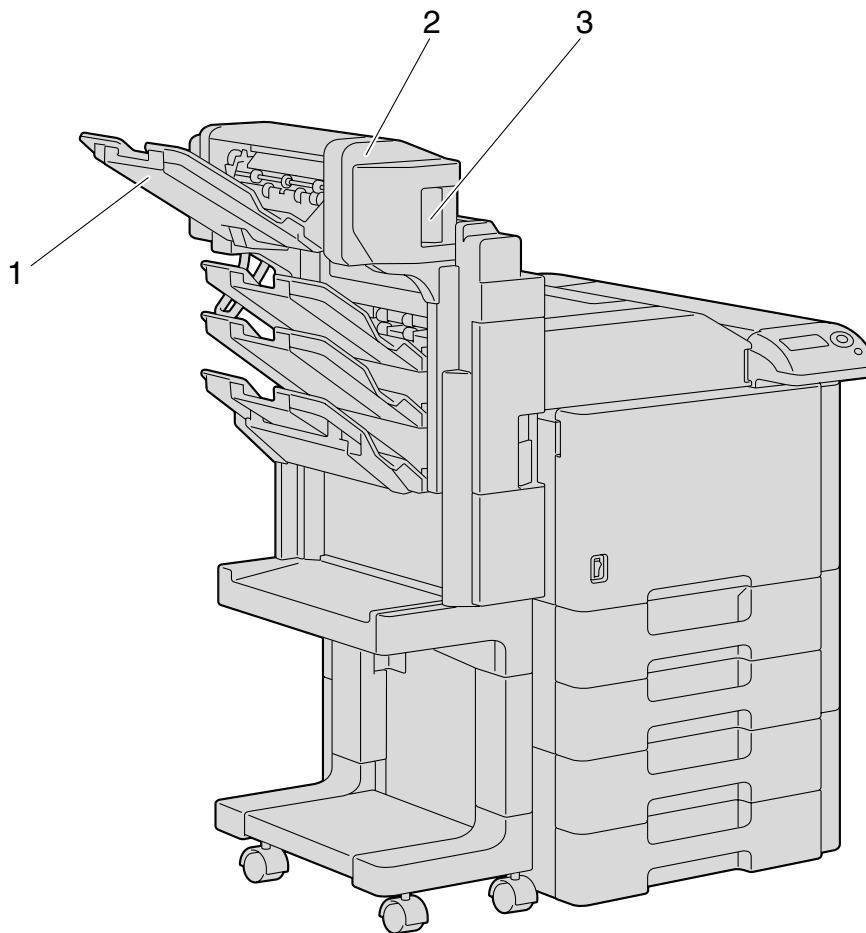
序号	零件名称	说明
14	选购的出纸盘	收集打印页。

穿孔组件 PK-515

序号	零件名称	说明
15	穿孔组件 *	装订器 FS-519 上安装了穿孔组件时进行打孔，以便汇集打印页。

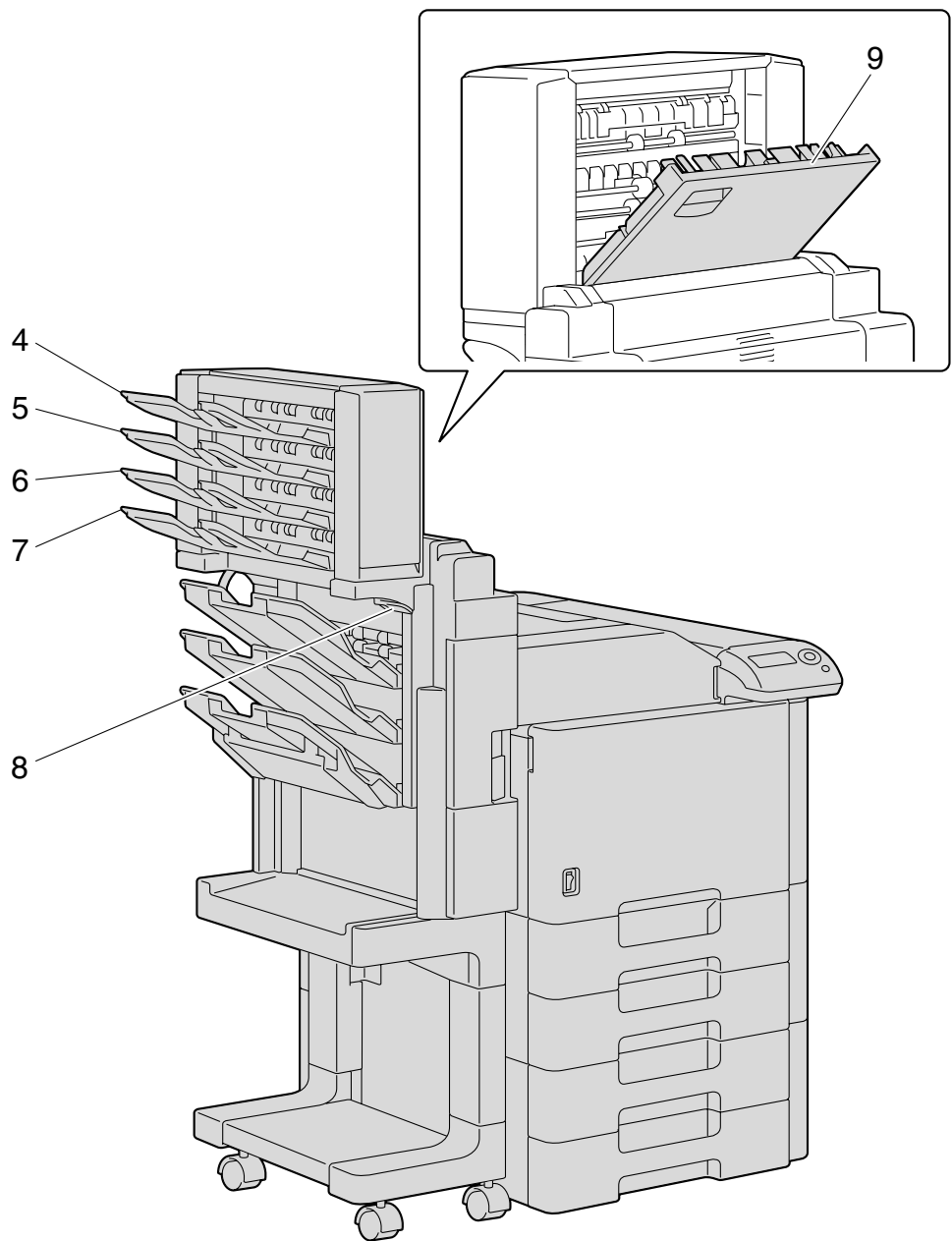
* 标有星号的部分为内部选购件，因此未在图中显示。

1.1.5 鞍式装订组件 SD-505 / 分拣组件 MT-502



鞍式装订 SD-505

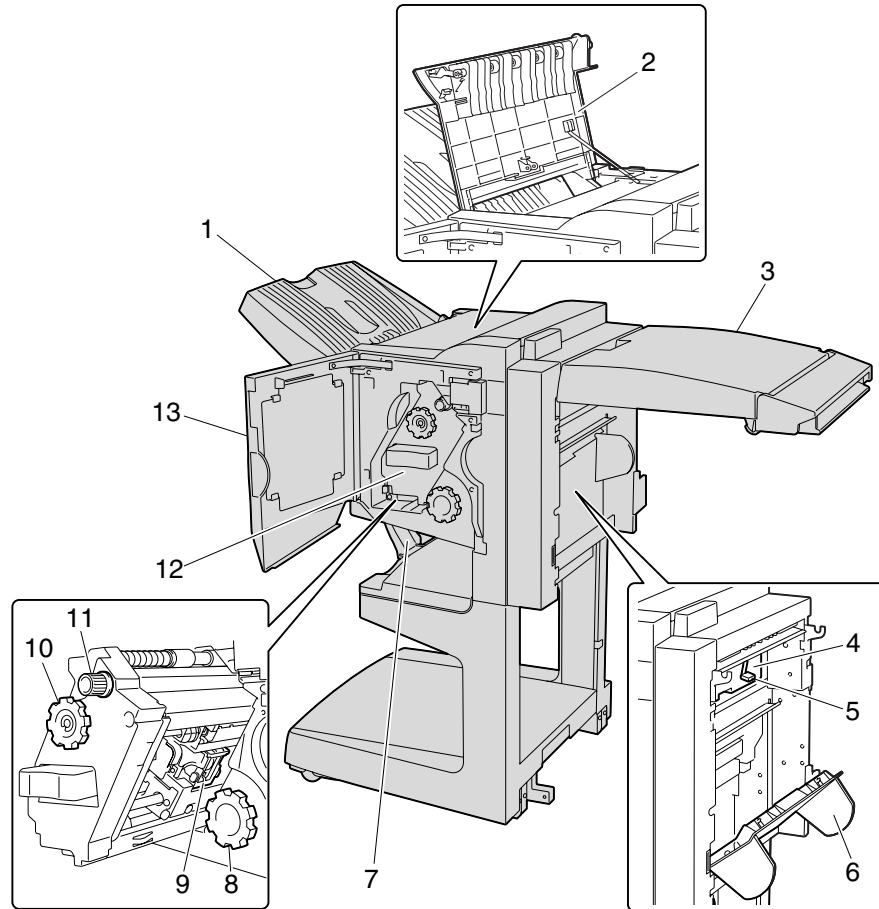
序号	零件名称	说明
1	出纸盘	收集打印页。
2	卡纸排除门	排除鞍式装订内卡纸故障时打开。
3	卡纸排除门释放杆	用于打开卡纸排除门。



分拣组件 MT-502

序号	零件名称	说明
4	分拣 4	收集打印页。
5	分拣 3	收集打印页。
6	分拣 2	收集打印页。
7	分拣 1	收集打印页。
8	导向杆 FN7	排除分拣组件内卡纸故障时移动。
9	卡纸排除门	排除分拣组件内卡纸故障时打开。

1.1.6 装订器 FS-609 / 穿孔组件 PK-501



装订器 FS-609

序号	零件名称	说明
1	出纸盘 1	收集打印页
2	上盖	排除卡纸时开启
3	水平传送组件盖	排除水平传送组件中的卡纸故障时打开。
4	穿孔纸屑盒	在清除由于使用穿孔设置而积累的穿孔纸屑时取下。
5	卡纸排除导杆	排除装订器卡纸故障时打开
6	右侧门	排除装订器卡纸故障时打开
7	出纸盘 2	使用“折叠装订”设置收集打印的复印件
8	折叠部分中的卡纸排除旋钮	排除折叠部分中的卡纸故障时转动
9	订书钉盒托架	清除卡住的订书钉或更换订书钉盒时从订书机中取出
10	卡纸排除旋钮 1	排除装订器卡纸故障时转动
11	卡纸排除旋钮 2	清除卡住的订书钉或更换订书钉盒，或者将订书钉盒托架移动到前面时旋转
12	订书机单元	清除卡住的订书机或更换订书钉盒时取出
13	前门	清除卡纸或卡住的订书钉或更换订书钉盒时打开

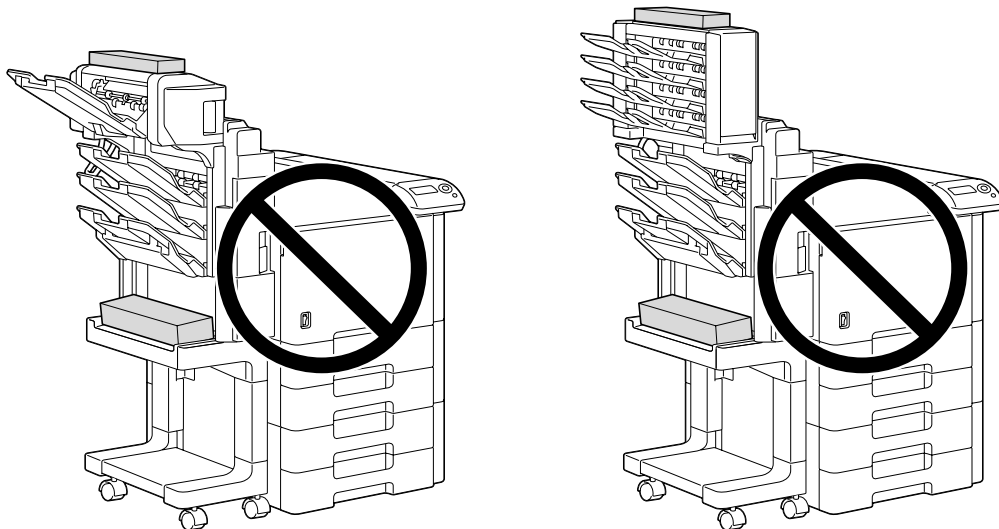
穿孔组件 PK-501

序号	零件名称	说明
14	穿孔组件 *	装订器 FS-609 上安装了穿孔组件时进行穿孔，以便汇集打印页。

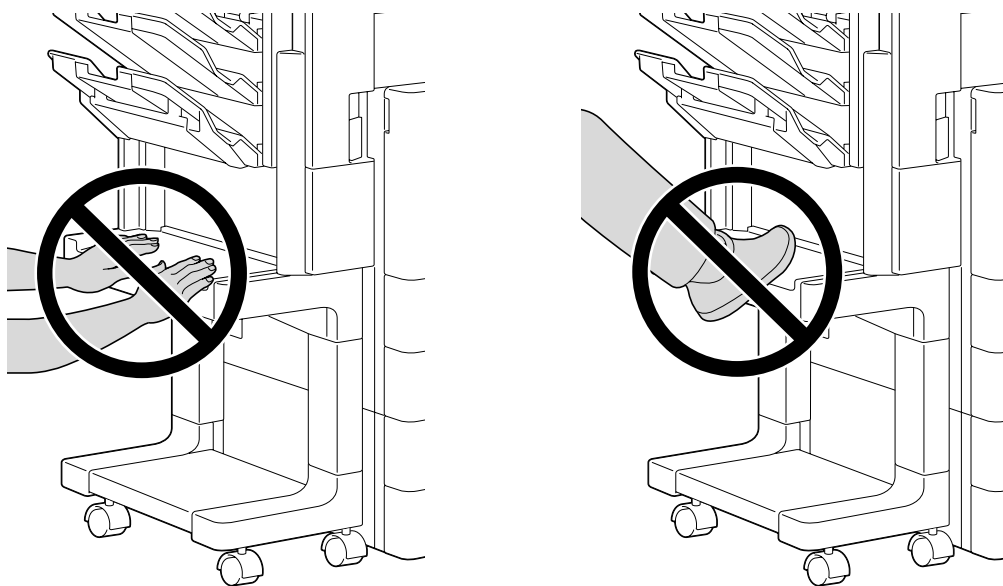
* 标有星号的部分为内部选购件，因此未在图中显示。

装订器的使用注意事项：

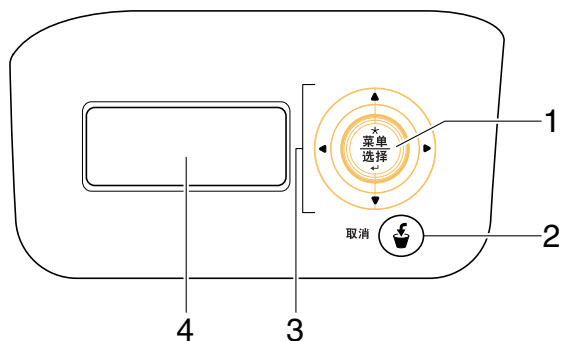
- 请勿在装订器顶部和出纸盘下放置物品，否则机器可能会被损坏。



- 不要将手放在装订器纸盘的下面或者将脚放在装订器纸盘的顶部。



1.1.7 控制面板



序号	零件名称	说明
1	[菜单 / 选择] 键	本机等待接收数据时，按此键显示设置菜单。 如果正显示设置时按下此键，则该设置被选择。
2	[取消] 键	按此键退出更改菜单中的设置。
3	光标键 ([▲]、[▼]、[◀]、[▶])	[▲] 和 [▼] 键在“效用”菜单的各个参数之间切换。 在输入字符过程中，在字符和数字值之间切换。 [◀] 和 [▶] 键可在菜单画面的各个层级之间移动。 输入数字值过程中，会移动可更改数字的位置。
4	显示面板	显示各种屏幕与信息。

1.1.8 显示面板

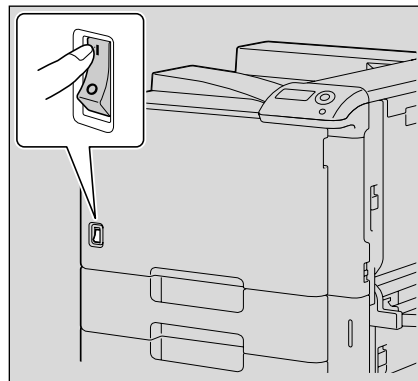


序号	零件名称	说明
1	LED 线路	机器的当前状态由指示灯的颜色以及点亮 / 闪烁来表示。 闪烁蓝光：正常打印 闪烁黄光：警告 点亮黄光：停止运行
2	信息区	显示机器的状态、设置和警告。
3	碳粉供应指示灯	显示剩余碳粉量。

1.2 电源

1.2.1 打开机器

- 1 将电源开关设置为“|”。



- 2 检查显示面板是否已打开。



细节

打开机器时，打印机启动并且出现信息“正在预热”。出现信息“准备打印”后，便可接收打印作业。

可以更改打开机器后立即选择的设置，即默认设置。有关详细资料，请参见第8-2页上的“控制面板的设置”。

出厂默认值是在本机从工厂送出时所选择的设置。



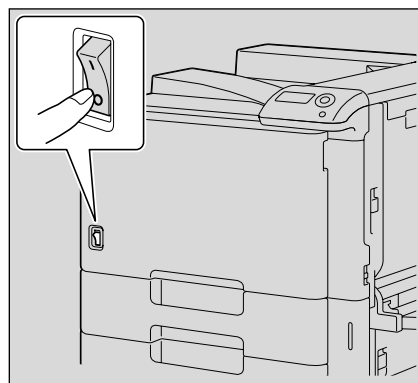
...

备注

在23℃的环境温度下，预热时间为75秒之内。

1.2.2 关闭机器

- 1 将电源开关设为“O”。



- 2 检查显示面板是否已关闭。



...

提醒

关机后再打开电源开关时，关机后应等待至少10秒再开机。如果在关机并重新开机之间没有等待的时间，机器可能会工作不正常。

本机打印时，请勿关闭电源开关，否则可能会造成卡纸。

请勿在排队的作业或存储的数据等候打印时用电源开关关机，否则会删除这些作业。

**细节**

电源开关关闭时，下列内容被清除。
未被编程的设置
排队等待打印的作业。

1.2.3 自动清除设置（系统自动重置）

如果更改设置时在指定时间内未进行任何操作，尚未编程的设置被清除并回到其默认设置。

此即系统自动重置操作。

作为出厂默认值，在 1 分钟后进行系统自动重置操作。

**细节**

可以在“用户设置”菜单中设置执行系统自动重置操作之前的时间长度以及是否执行该操作。有关详细资料，请参见第 8-21 页上的“系统设置”。

1.2.4 自动节能（低功耗模式）

如在指定时间内未进行任何操作，则机器自动进入节能模式。

此即低功耗模式。

即使在机器处于低功耗模式时也能接收作业。

作为出厂默认值，机器在 15 分钟后进入低功耗模式。

**备注**

接收到打印作业时，机器会从低功耗模式恢复并在结束预热后开始打印作业。

按下控制面板中的任意键，也可取消低功耗模式。

**细节**

可以更改机器在进入低功耗模式之前的时间长度。有关详细资料，请参见第 8-18 页上的“系统设置”。

1.2.5 自动节能（睡眠模式）

如在指定时间内未进行任何操作，则机器自动进入节能模式。

此即睡眠模式。

尽管机器在睡眠模式中可以比低功耗模式更加节省能源，在取消睡眠模式以再次打印时机器必须进行预热，因此准备时间比低功耗模式更长。

作为出厂默认值，机器在 20 分钟后进入睡眠模式。

**备注**

接收到打印作业时，机器会从低功耗模式恢复并在结束预热后开始打印作业。

按下控制面板中的任意键，也可取消睡眠模式。

**细节**

可以更改机器在进入睡眠模式之前的时间长度。有关详细资料，请参见第 8-18 页上的“系统设置”。

1.2.6 手动切换节能模式

可以从控制面板手动指定节能模式。

如果在控制面板上将“进入节能”指定为“立即”，本机会停止所有功能。但是，操作控制面板或发送数据时，机器会自动从节能模式中恢复。

1.2.7 电源

如果长时间不使用机器（例如，整晚），请务必将机器关闭。

为了保证不消耗能源，请断开机器的电源连接。

1.3 纸张

使用达到以下要求的纸张。

1.3.1 可能的纸张大小

非标准尺寸的纸张：

纸张来源	纸张宽度	纸张长度
纸盘 1 (旁路纸盘) *	3-1/2 至 12-1/4 (90.0 mm 至 311.1 mm)	5-1/2 至 47-1/4 (139.7 mm 至 1200.0 mm)
纸盘 2	—	—
纸盘 3		
单 / 双纸盘纸柜		
纸盘 4 (LCT)		
双面打印	5-1/2 至 12-1/4 (139.7 mm 至 311.1 mm)	5-3/4 至 18 (148 mm 至 457.2 mm)

* 横幅纸张
纸张宽度：8-1/4 至 11-3/4 (210 mm 至 297 mm)
纸张长度：18 至 47-1/4 (457.3 mm 至 1200 mm)

标准尺寸的纸张：

纸张来源	纸张大小
纸盘 1 (旁路纸盘) * ¹	12 × 18 <input type="checkbox"/> * ² 至 Statement <input type="checkbox"/> / <input type="checkbox"/> (A3 <input type="checkbox"/> 至 B6 <input type="checkbox"/> 、A6 <input type="checkbox"/> 、8 × 13 <input type="checkbox"/> * ³ 、16K <input type="checkbox"/> / <input type="checkbox"/> 、8K <input type="checkbox"/>)
纸盘 2	11 × 17 <input type="checkbox"/> 至 Letter <input type="checkbox"/> / <input type="checkbox"/> 、Statement <input type="checkbox"/> * ⁴ (A3 <input type="checkbox"/> 至 B5 <input type="checkbox"/> / <input type="checkbox"/> 、A5 <input type="checkbox"/> * ⁵ 、8 × 13 <input type="checkbox"/> * ³ 、16K <input type="checkbox"/> 、8K <input type="checkbox"/>)
纸盘 3	12 × 18 <input type="checkbox"/> * ² 至 Letter <input type="checkbox"/> / <input type="checkbox"/> 、Statement <input type="checkbox"/> * ⁴ (A3 <input type="checkbox"/> 至 B5 <input type="checkbox"/> / <input type="checkbox"/> 、A5 <input type="checkbox"/> * ⁵ 、8 × 13 <input type="checkbox"/> * ³ 、16K <input type="checkbox"/> 、8K <input type="checkbox"/>)
单 / 双纸盘纸柜	11 × 17 <input type="checkbox"/> 至 Letter <input type="checkbox"/> / <input type="checkbox"/> 、Statement <input type="checkbox"/> * ⁴ (A3 <input type="checkbox"/> 至 B5 <input type="checkbox"/> / <input type="checkbox"/> 、A5 <input type="checkbox"/> * ⁵ 、8 × 13 <input type="checkbox"/> * ³ 、16K <input type="checkbox"/> 、8K <input type="checkbox"/>)
纸盘 4 (LCT)	Letter <input type="checkbox"/> (A4 <input type="checkbox"/>)
双面打印	12 × 18 <input type="checkbox"/> * ² 至 Statement、12-1/4 × 18 <input type="checkbox"/> * ² 、4 × 6 <input type="checkbox"/> (A3 <input type="checkbox"/> 至 A5 <input type="checkbox"/> / <input type="checkbox"/> 、8 × 13 <input type="checkbox"/> * ³ 、16K <input type="checkbox"/> / <input type="checkbox"/> 、8K <input type="checkbox"/>)

*¹ 对于厚纸 4，只有 A3 、A4 、11 × 17 和 Letter 可用于打印。

*² 这是比 A3 纸要大的一种尺寸。12-1/4 × 18 等同于 311.1 mm × 457.2 mm，且 12 × 18 等同于 304.8 mm × 457.2 mm。

*³ 有 5 种 Foolscap 尺寸：220 × 330 mm 、8-1/2 × 13 、8-1/4 × 13 、8-1/8 × 13-1/4 和 8 × 13 。可以选择这些尺寸中的任何一个。必须由维修工程师执行此菜单的更改。

装入设备	可以装入的纸张大小
装订器 FS-519	出纸盘 1、2 和选购的出纸盘
选购的出纸盘 OT-602	11 × 17 <input type="checkbox"/> 、Letter <input type="checkbox"/> / <input type="checkbox"/> 、Statement <input type="checkbox"/> / <input type="checkbox"/> 、12-1/4 × 18 <input type="checkbox"/> * ² (A3 <input type="checkbox"/> 至 B6 <input type="checkbox"/> 、A6 <input type="checkbox"/> 、12-1/4 × 18 <input type="checkbox"/>) “群组” / “分页” 设置：11 × 17 <input type="checkbox"/> 至 Letter <input type="checkbox"/> / <input type="checkbox"/> (A3 <input type="checkbox"/> 至 A5 <input type="checkbox"/>) 装订设置：11 × 17 <input type="checkbox"/> 至 Letter <input type="checkbox"/> / <input type="checkbox"/> (A3 <input type="checkbox"/> 至 A5 <input type="checkbox"/>) 穿孔设置* ¹ ： 2 孔：11 × 17 <input type="checkbox"/> 至 Letter <input type="checkbox"/> / <input type="checkbox"/> 3 孔：11 × 17 <input type="checkbox"/> 、Letter <input type="checkbox"/> 4 孔：A3 <input type="checkbox"/> 、A4 <input type="checkbox"/> 、B5 <input type="checkbox"/>
鞍式装订 SD-505	折叠和装订：11 × 17 <input type="checkbox"/> 、Letter <input type="checkbox"/> (A3 <input type="checkbox"/> 、B4 <input type="checkbox"/> 、A4 <input type="checkbox"/> 、B5 <input type="checkbox"/>)
分拣组件 MT-502	Letter <input type="checkbox"/> 、Statement <input type="checkbox"/> (A4 <input type="checkbox"/> 、B5 <input type="checkbox"/> 、A5 <input type="checkbox"/>)
装订器 FS-609	出纸盘 1： “群组” 设置：11 × 17 <input type="checkbox"/> 至 Statement <input type="checkbox"/> / <input type="checkbox"/> 、12-1/4 × 18 <input type="checkbox"/> * ² (A3 <input type="checkbox"/> 至 B5 <input type="checkbox"/> / <input type="checkbox"/> 、12-1/4 × 18 <input type="checkbox"/>) “分页” 设置：11 × 17 <input type="checkbox"/> 至 Statement <input type="checkbox"/> (A3 <input type="checkbox"/> 至 A5 <input type="checkbox"/>) 装订设置：11 × 17 <input type="checkbox"/> 至 Letter <input type="checkbox"/> / <input type="checkbox"/> (A3 <input type="checkbox"/> 至 B5 <input type="checkbox"/> / <input type="checkbox"/>) 穿孔设置* ¹ ： 2 孔：11 × 17 <input type="checkbox"/> 至 Letter <input type="checkbox"/> / <input type="checkbox"/> 3 孔：11 × 17 <input type="checkbox"/> 、Letter <input type="checkbox"/> 4 孔：A3 <input type="checkbox"/> 、A4 <input type="checkbox"/> 出纸盘 2：11 × 17 <input type="checkbox"/> 、Letter <input type="checkbox"/> (A3 <input type="checkbox"/> 至 A4 <input type="checkbox"/>)

*1 当在装订器上安装了选购的穿孔组件时可以使用。

*2 12-1/4 × 18 等同于 311.1 mm × 457.2 mm，比 A3 纸要大的一种尺寸。

1.3.2 纸张类型和纸张容量

纸张类型	普通纸	厚纸 1	厚纸 2	厚纸 3	厚纸 4
重量 (lb) 纸张来源	16 lb 至 24 lb (60 g/m ² 至 90 g/m ²)	24-1/4 lb 至 40 lb (91 g/m ² 至 150 g/m ²)	40-1/4 lb 至 55-1/2 lb (151 g/m ² 至 209 g/m ²)	55-3/4 lb 至 68 lb (210 g/m ² 至 256 g/m ²)	68-1/4 lb 至 72 lb (257 g/m ² 至 271 g/m ²)
纸盘 1 (旁路纸盘)	150 张	20 张	20 张	20 张	20 张
纸盘 2 和纸盘 3	500 张	150 张	150 张	150 张	—
单 / 双纸盘纸柜	500 张	150 张	150 张	150 张	—
纸盘 4 (LCT)	2,500 张	1,000 张	1,000 张	1,000 张	—

对于使用厚纸 3 (210 g/m² 至 256 g/m²) 或厚纸 4 (257 g/m² 至 271 g/m²) 的打印，无法保证取得与使用厚纸 1 或厚纸 2 所获得的相同打印结果。进行测试打印以检查是否可以获得满意的打印结果。

纸张类型	透明胶片	明信片	信封	标签纸	横幅纸张
纸张来源					33-3/4 lb 至 55-3/4 lb (127 g/m ² 至 210 g/m ²)
纸盘 1 (旁路纸盘)	20 张	20 张	10 张	20 张	10 张
纸盘 2 和纸盘 3	—	—	—	—	—
单 / 双纸盘纸柜	—	—	—	—	—
纸盘 4 (LCT)	—	—	—	—	—

1.3.3 特殊纸张

除普通以外的纸张（例如 OHP 透明胶片和有色纸）称为特殊纸张。对于装入 OHP 透明胶片和有色纸等介质的纸盘，务必选择特殊纸张设置，如 OHP 透明胶片。如果未正确选择纸张类型，可能发生卡纸故障。

纸张类型	说明
仅单面	当将重量为 16 lb 至 24 lb (60 g/m ² 至 90 g/m ²) 且不能用于双面复印（例如，一面已经打印）的纸张作为普通纸装入时，选择此设置。 指定“自动”纸张设置时，优先选择具有“仅单面”设置的纸盘。 双面打印时不能自动选择具有此设置的纸盘。
特殊纸张	当将重量为 15-15/16 lb 至 24 lb (60 g/m ² 至 90 g/m ²) 的特殊纸张（例如，高质量纸张）作为普通纸装入时，选择此设置。 指定“自动”纸张设置时，具有此设置的纸盘不会被自动选择。
信头	当将重量为 15-15/16 lb 至 24 lb (60 g/m ² 至 90 g/m ²)，且已印有公司名称或预设文本的纸张作为普通纸装入时，选择此设置。 指定“自动”纸张设置时，具有此设置的纸盘不会被自动选择。
有色纸	当将重量为 15-15/16 lb 至 24 lb (60 g/m ² 至 90 g/m ²) 的有色纸作为普通纸装入时，选择此设置。 指定“自动”纸张设置时，具有此设置的纸盘不会被自动选择。
透明胶片	装入透明胶片时选择此设置。 指定“自动”纸张设置时，具有此设置的纸盘不会被自动选择。选择 OHP 透明胶片时，请选择“灰度级”颜色设置，然后选择纸张类型。
厚纸 1	当装入重量为 24-1/4 lb 至 40 lb (91 g/m ² 至 150 g/m ²) 的厚纸时，选择此设置。 指定“自动”纸张设置时，具有此设置的纸盘不会被自动选择。
厚纸 2	当装入重量为 40-1/4 lb 至 55-1/2 lb (151 g/m ² 至 209 g/m ²) 的厚纸时，选择此设置。 指定“自动”纸张设置时，具有此设置的纸盘不会被自动选择。
厚纸 3	当装入重量为 55-3/4 lb 至 68 lb (210 g/m ² 至 256 g/m ²) 的厚纸时，选择此设置。 指定“自动”纸张设置时，具有此设置的纸盘不会被自动选择。
厚纸 4	当装入重量为 68-1/4 lb 至 72 lb (257 g/m ² 至 271 g/m ²) 的厚纸时，选择此设置。 指定“自动”纸张设置时，具有此设置的纸盘不会被自动选择。
信封	装入信封时选择这些设置。 指定“自动”纸张设置时，具有此设置的纸盘不会被自动选择。

纸张类型	说明
普通纸 - 第 2 面	当装入一面已经打印的纸张时选择这些设置。 只有在纸盘 1（旁路纸盘）中装入普通纸、厚纸 1、厚纸 2、厚纸 3 或厚纸 4 时，才可以选择“第 2 面”。
厚纸 1- 第 2 面	
厚纸 2- 第 2 面	
厚纸 3- 第 2 面	
厚纸 4- 第 2 面	

1.3.4 纸张注意事项

不要使用下列类型纸张。

否则，可能会造成打印质量下降、卡纸或损坏。

- 已通过机器的 OHP 透明胶片（即使 OHP 透明胶片仍为空白）
- 已在热转印打印机或喷墨打印机上打印过的纸张
- 极厚或极薄的纸张
- 有折痕、卷曲的、起皱的或破损的纸张
- 开封时间很长的纸张
- 潮湿的纸张、穿孔的纸张或穿过孔的纸张
- 极光滑或极粗糙的纸张，或表面不平的纸张
- 经过处理的纸张（例如复写纸）、热敏纸或压感纸
- 装饰有箔片或浮雕效果的纸张
- 非标准形状（非矩形）的纸张
- 用胶、订书钉或曲别针装订的纸张
- 贴有标签的纸张
- 贴有丝带、钩子、纽扣等物体的纸张

1.3.5 纸张的储藏

将纸张储藏在阴凉干燥处。

如果纸张受潮，可能发生卡纸故障。

尚未装入的纸张不要打开包装，或将其放入塑料袋内，储藏在阴凉干燥处。

储藏纸张时要平放，不要靠其边缘竖立。卷曲的纸张能引起卡纸故障。

使纸张远离儿童。

1.3.6 自动切换纸盘功能

如果在打印作业时所选纸盘纸张用完而另一纸盘装入的纸张满足以下条件，将自动选择另一纸盘使打印能继续进行。如果安装了选购的纸盘 4（LCT），最多可以连续制作 3,650 个复印件（使用 Letter □（A4 □）纸张）。（只有当“用户设置”中的“自动切换纸盘”参数设为“开”时才可以自动切换纸盘。）

操作条件

- 纸张尺寸相同。
- 纸张放置方向相同。
- 纸张类型相同。
- 当纸盘自动切换时纸盘被选择。



细节

有关如何指定纸盘自动切换时选择的纸盘的详细资料，请参见第 8-18 页上的“系统设置”。

1.3.7 选择纸盘的顺序

作为出厂默认值，自动选择另一纸盘时，将选择以下列表中的下一个纸盘。

未安装纸盘纸柜和纸盘 4 (LCT) 时：

T2 (纸盘 2) → T3 (纸盘 3) → T1 (纸盘 1 (旁路纸盘))

安装了单纸盘纸柜时：

T2 (纸盘 2) → T3 (纸盘 3) → T4 (纸盘 4) → T1 (纸盘 1 (旁路纸盘))

安装了双纸盘纸柜时：

T2 (纸盘 2) → T3 (纸盘 3) → T4 (纸盘 4) → T5 (纸盘 5) → T1 (纸盘 1 (旁路纸盘))

安装了纸盘 4 (LCT) 时：

T2 (纸盘 2) → T3 (纸盘 3) → T4 (纸盘 4) → T1 (纸盘 1 (旁路纸盘))



细节

如需更改纸盘的选择顺序，请参见第 8-18 页上的“系统设置”。

1.4 装入纸张

1.4.1 将纸张装入纸盘 1（旁路纸盘）

如果想要打印到未装入纸盘的纸张上，或者想要打印到厚纸 4、明信片、信封、OHP 透明胶片或标签纸时，可以通过纸盘 1 手动送纸。

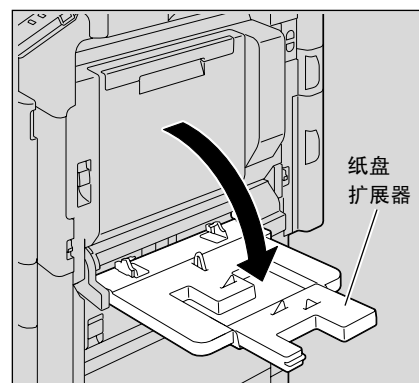


细节

对于厚纸 4，只有 A3 、A4 、11 × 17  和 Letter  可用于打印。

1 打开纸盘 1。

- 装入大尺寸纸张时，拉出纸盘扩展器。



2 将要打印的一面朝下，将纸张尽可能插入进纸槽。

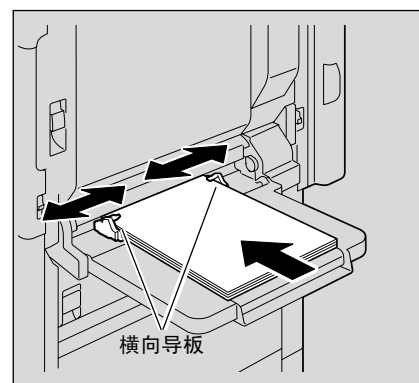
3 将横向导板滑动到适合所装入纸张尺寸的位置。

? 如何装入卷曲的纸张？

→ 将纸张装入纸盘前，将纸弄平。

? 可装入多少张纸和其它介质？

→ 装入普通纸张时，纸堆的顶部不得超过 ▼ 标记。



备注

如有必要，指定纸张大小和类型。

有关详细资料，请参见第 8-17 页上的“纸张设置菜单”。

**提醒**

推动纸张导板使其紧贴纸张边缘。

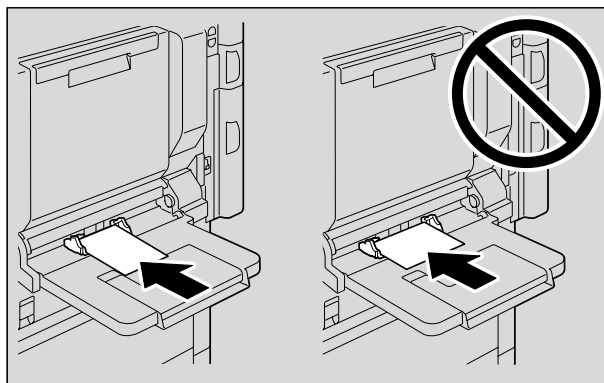
装入明信片时，按  方向装入，如图所示。不要按  方向装入明信片。

如果装入明信片，选择“厚纸3”。

如果装入标签纸，选择“厚纸1”。

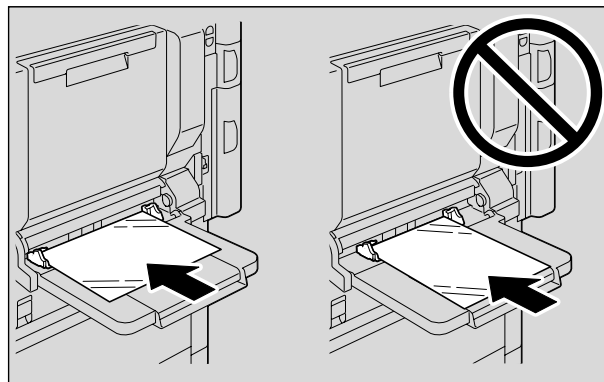
仅能用黑色在 OHP 透明胶片上打印。选择 OHP 透明胶片时，请从“图像品质”选项的“选择颜色”中选择“灰度级”。

最多可在纸盘 1 中装入 20 张明信片。



装入 OHP 透明胶片时，按  方向装入，如图所示。不要按  方向装入 OHP 透明胶片。

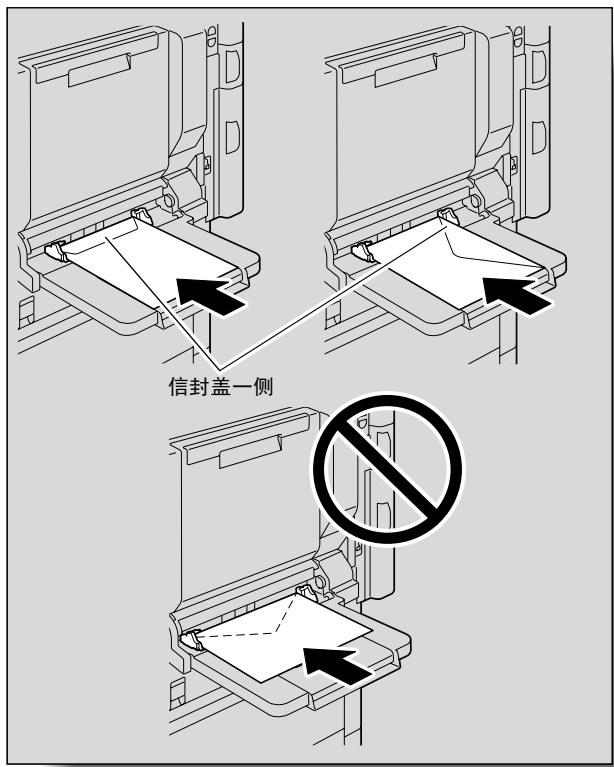
最多可在纸盘 1 中装入 20 张 OHP 透明胶片。



在装入信封之前，请压紧它们以排出所有空气，同时确认信封盖的折叠处已经压紧，否则信封可能会起皱，或导致进纸故障。

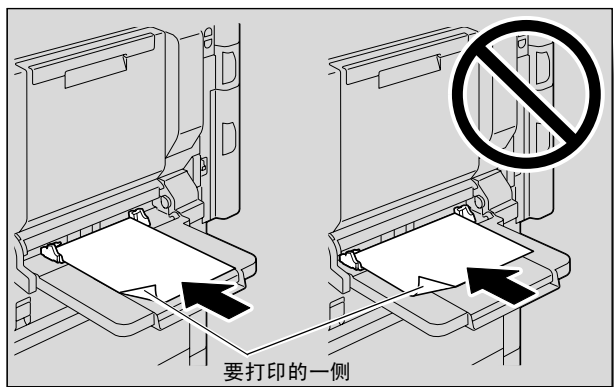
装入信封时使信封盖朝上，如图所示。如装入信封时信封盖朝下，则可能发生卡纸。信封盖一侧不能打印。

最多可在纸盘1中装入10张信封。

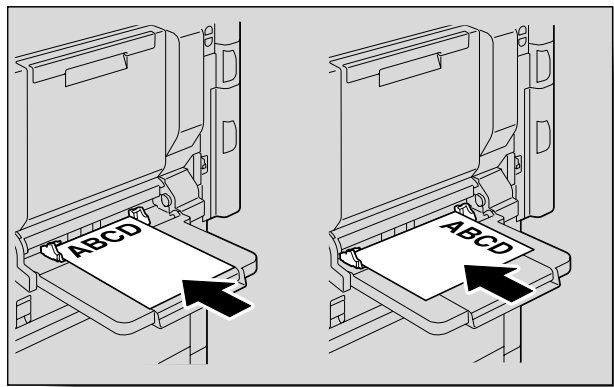


装入标签纸时，按 方向装入，如图所示。不要按 方向装入标签纸。

最多可在纸盘1中装入20张标签纸。



装入信头纸时，务必使要打印的一侧朝上。





备注

图像会打印在将纸张装入纸盘 1 时面朝下的一面。



细节

有关纸张尺寸的详细资料，请参见第 1-18 页上的“纸张”。

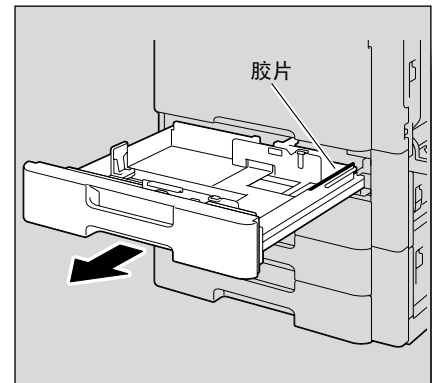
1.4.2 将纸张装入纸盘 2/3/4/5

纸盘 2、3、4 和 5 的纸张装入方法相同。

下面说明了纸盘 2 的装纸步骤。

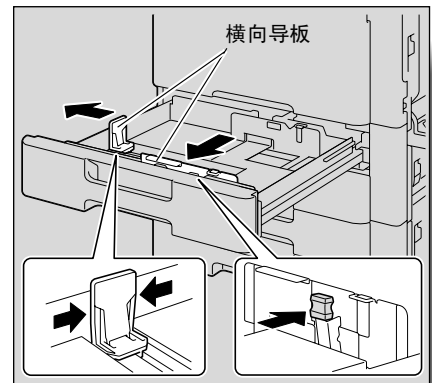
✓ 纸盘 4/5 是选购件。

1 拉出纸盘 2。

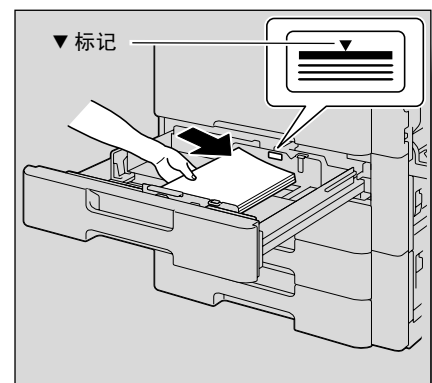


2 将横向导板滑动到适合要装入的纸张尺寸的位置。

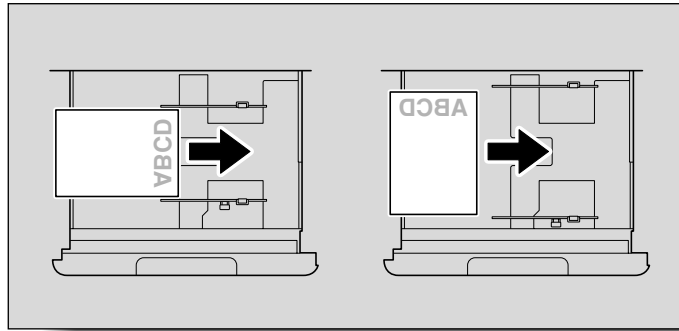
- 如横向导板相对于所装入纸张的位置不对，则不能正确检测纸张大小。务必将横向导板调整至所装入纸张的尺寸。



3 将纸张装入纸盘，使进行打印的一面（纸张开封时朝上的一面）朝上。



- 装入信头纸，使要打印的一侧朝下。



- ? 如何装入卷曲的纸张?
→ 将纸张装入纸盘前，将纸弄平。
- ? 可装入多少张纸和其它介质?
→ 装入普通纸张时，纸堆的顶部不得超过 ▼ 标记。

4 关闭纸盘 2。



细节

如果装入了特殊纸张，必须指定纸张类型设置。有关详细资料，请参见第 8-17 页上的“纸张设置菜单”。



提醒

注意不要触碰胶片。

有关如何选择纸盘 2/3/4/5 中装入纸张的大小和类型的详细资料，请参见第 1-18 页上的“纸张”。

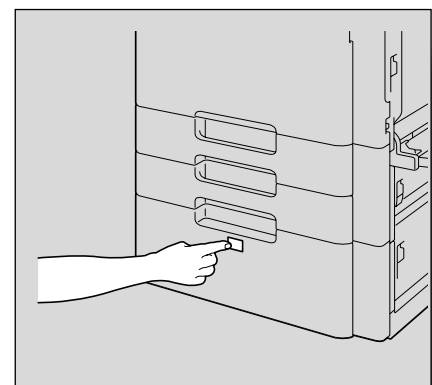
如需在 OHP 透明胶片、信封或明信片上打印，请使用纸盘 1。

1.4.3 将纸张装入纸盘 4 (LCT)

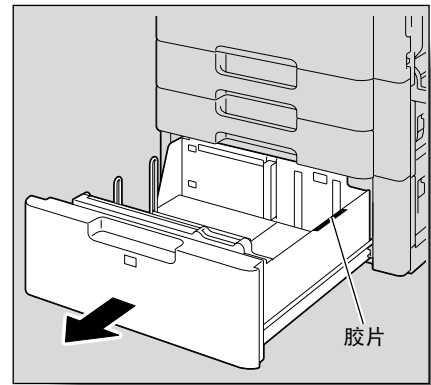
- ✓ 如果关闭了 [电源]，即使按下了纸盘释放按钮，纸盘 4 (LCT) 仍无法拉出。确认本机使用 [电源] 打开。
- ✓ 纸盘 4 (LCT) 是选购件。

1 按纸盘释放钮。

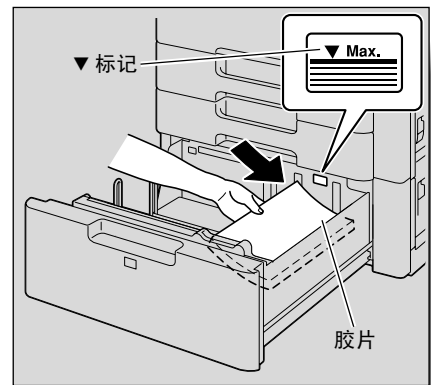
纸盘 4 (LCT) 从主机轻微滑出。



2 拉出纸盘 4 (LCT)。

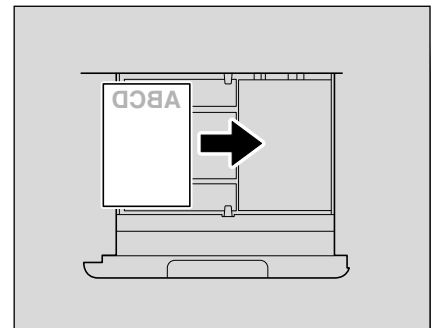


3 将纸张装入纸盘 4 (LCT) 右侧，使要打印的一面 (纸张开封时朝上的一面) 朝上。

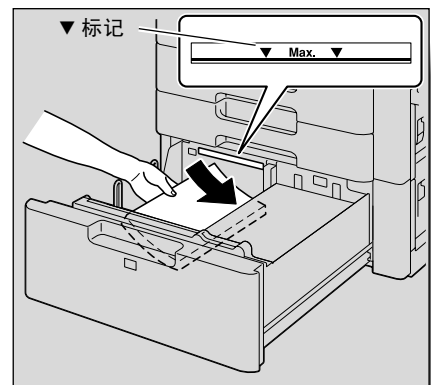


- 装入信头纸，使要打印的一侧朝下。
- 如需在 OHP 透明胶片、厚纸 4、信封或明信片上打印，请使用纸盘 1。

? 如何装入卷曲的纸张?
 → 将纸张装入纸盘前，将纸弄平。



4 将纸张装入纸盘 4 (LCT) 左侧，使要打印的一面 (纸张开封时朝上的一面) 朝上。



5 关闭纸盘 4 (LCT)。

- 如果装入了特殊纸张，必须指定纸张类型设置。有关详细资料，请参见第 8-17 页上的“纸张设置菜单”。



...

提醒

注意不要触碰胶片。

装入纸张时，纸堆的顶部不得超过 ▼ 标记。

有关可装入纸盘 4 (LCT) 的纸张的详细资料，请参见第 1-18 页上的“纸张”。



...

备注

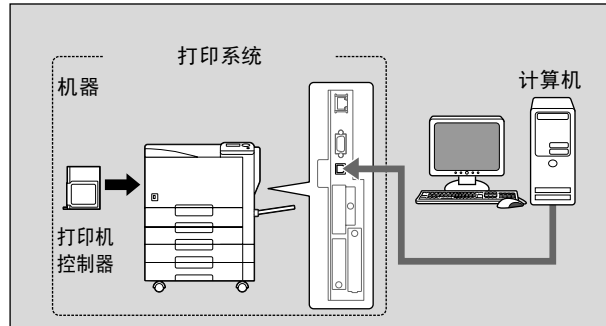
如果本机进入了低功耗模式或睡眠模式，即使按下了纸盘释放按钮，纸盘 4 (LCT) 仍无法拉出。请务必首先取消低功耗模式或睡眠模式。

1.5 打印机控制器

打印机控制器是一种用于在本机上执行打印功能与网络打印功能的装置。

1.5.1 打印机控制器的作用

打印机控制器在本机中处理打印数据，在打印系统中起着非常重要的作用。计算机提供通过打印机控制器的连接，允许从应用程序进行打印。将本机用作网络打印机时，可以通过计算机上的应用程序进行打印。



打印机控制器提供下列功能：

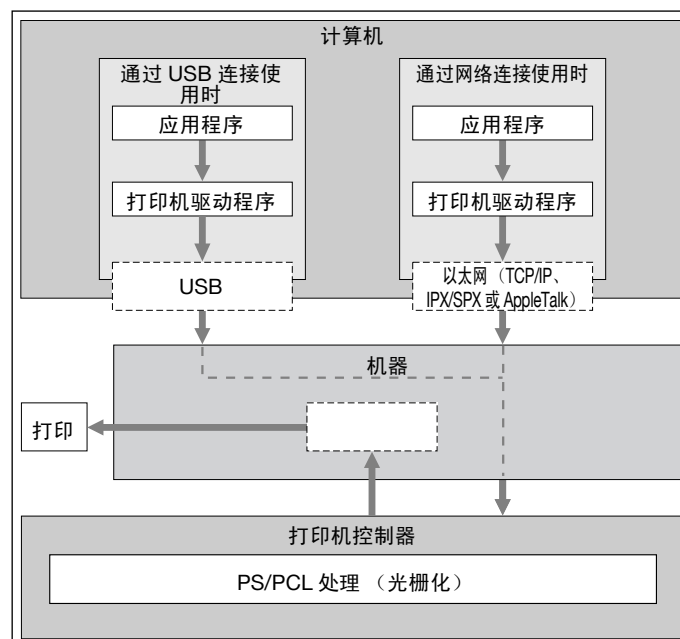
- 从计算机上打印机驱动程序发送的打印数据
- 从计算机上打印（使用打印机驱动程序）支持网络协议，包括 TCP/IP (IPv4/IPv6)、IPX/SPX 以及 AppleTalk
- 在使用 Web 服务打印（Windows Vista）、SMB（Windows）、LPR 与 IPP 打印的网络中进行直接打印
- 通过网络（使用 Web 浏览器）从客户端计算机访问本机和打印机控制器的设置
- 控制打印页数（用户身份验证与帐户跟踪功能）

1.5.2 打印流程

下面概括了本打印系统使用时的操作流程。

打印机驱动程序从应用程序接收打印命令。

本机通过 USB 连接使用时数据通过 USB 接口传送给本机，通过以太网连接使用时则通过以太网接口（TCP/IP、IPX/SPX 或 AppleTalk）传送。然后数据从本机传送到打印机控制器，后者进行图像光栅化（将输出字符与图像转化为位图数据），然后由本机的打印机构打印出来。



1.6 操作环境

下面说明使用本打印系统的系统要求与用于连接的接口。

1.6.1 兼容的计算机与操作系统

确认所连接的计算机满足下列条件。

Windows

项目	操作环境
操作系统	Windows NT Workstation/Server Version4.0 (Service Pack 6 或更高版本)、Windows 2000 Professional/Server (Service Pack 3 或更高版本)、Windows XP Home Edition/Windows XP Professional、Windows XP Professional x64 Edition、Windows Vista Home Basic/Home Premium/Ultimate/Business/Enterprise、Windows Vista Home Basic/Home Premium/Ultimate/Business/Enterprise x64 Edition、Windows Server 2003 Standard Edition、Windows Server 2003 x64 Edition
处理器	操作系统所建议采用的处理器或更高处理器
内存	操作系统所建议采用的容量 在操作系统与所用的应用程序中有足够的内存资源
驱动器	CD-ROM
网络浏览器 (在使用 PageScope Web Connection 时)	Microsoft Internet Explorer 6 或更高版本 (启用 JavaScript 和 Cookies) Netscape Navigator 7.02 或更高版本 (启用 JavaScript 和 Cookies) Mozilla Firefox 1.0 或更高版本 (启用 JavaScript 和 Cookies) Adobe® Flash® (如果显示格式选择为 Flash, 需要版本 7.0 或更高版本插件)

Macintosh

项目	操作环境
操作系统	Mac OS 9.2、Mac OS X 10.2.8、Mac OS X 10.3 或 Mac OS X 10.4
处理器	PowerPC、Intel 处理器 (Intel 处理器只能用于 Mac OS X 10.4)
内存	操作系统所建议采用的容量
驱动器	CD-ROM
网络浏览器 (在使用 PageScope Web Connection 时)	Netscape Navigator 7.02 或更高版本 (启用 JavaScript 和 Cookies) Mozilla Firefox 1.0 或更高版本 (启用 JavaScript 和 Cookies) Adobe® Flash® (如果显示格式选择为 Flash, 需要版本 7.0 或更高版本插件)

1.6.2 兼容的接口

下面接口可用于将本打印系统连接到计算机。

以太网接口

选择通过网络连接来使用本打印系统。

支持 10Base-T、100Base-TX 和 1000Base-T 标准。此外，以太网接口还支持 TCP/IP（LPD/LPR，IPP，SMB）、Web 服务、IPX/SPX（NetWare）以及 AppleTalk（EtherTalk）协议。

USB 接口

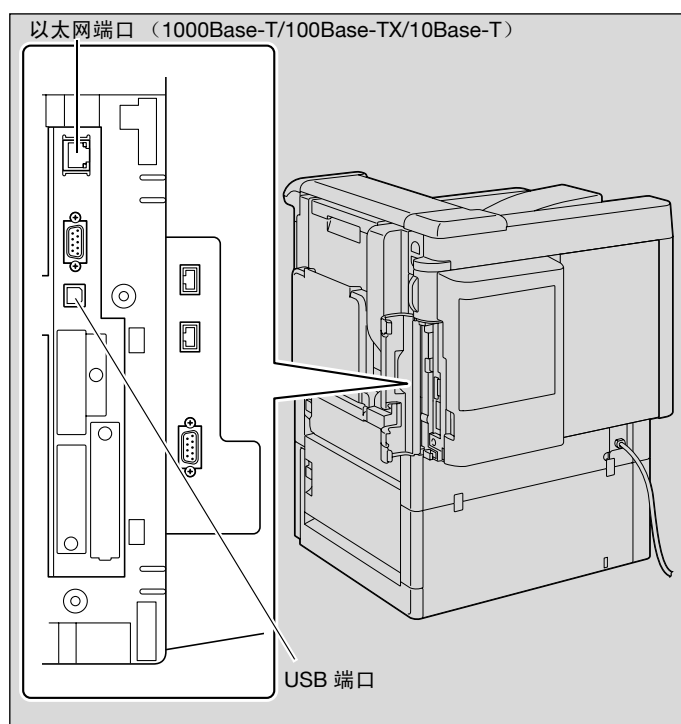
选择通过 USB 连接来使用本打印系统。

USB 接口可以与运行 Windows 的计算机连接。连接时需要 USB 电缆。使用类型 A（4 针，阳）或类型 B（4 针，阳）USB 电缆。建议 USB 电缆的长度不超过 3 米。

连接图

打印机电缆与本机上的各个端口连接。

机器（后视图）



1.6.3 适用于操作系统的打印机驱动程序

为了使用本打印系统，必须安装打印机驱动程序。

下面列出了光盘所含的打印机驱动程序以及支持的计算机操作系统。请选择所需的打印机驱动程序。

打印机驱动程序	页面描述语言	所支持的操作系统
柯尼卡美能达 PCL 驱动程序 (PCL 驱动程序)	PCL6	Windows NT Workstation /Server Version4.0 (Service Pack 6 或更高版本) Windows 2000 Professional/Server (Service Pack 3 或更高版本)、 Windows XP Home Edition/Windows XP Professional、 Windows XP Professional x64 Edition、 Windows Vista Home Basic/Home Premium/Ultimate/Business/Enterprise、 Windows Vista Home Basic/Home Premium/Ultimate/Business/Enterprise x64 Edition、 Windows Server 2003 Standard Edition、 Windows Server 2003 x64 Edition
柯尼卡美能达 PostScript 驱动程序 (PS 驱动程序)	PostScript3 仿真	Windows 2000 Professional/Server (Service Pack 3 或更高版本)、 Windows XP Home Edition/Windows XP Professional、 Windows XP Professional x64 Edition、 Windows Vista Home Basic/Home Premium/Ultimate/Business/Enterprise、 Windows Vista Home Basic/Home Premium/Ultimate/Business/Enterprise x64 Edition、 Windows Server 2003 Standard Edition、 Windows Server 2003 x64 Edition
PostScript PPD 驱动程序 (PS-PPD)		Mac OS 9.2 或更高版本 Mac OS X 10.2.8、 Mac OS X 10.3 或 Mac OS X 10.4



备注

请根据用于打印的应用程序选择页面描述语言。

1.7 设置系统

为了使用本打印系统，必须首先进行设置。

设置步骤是指将本机连接到计算机，以及在计算机上安装打印机驱动程序等一系列步骤。

设置步骤包括下列步骤。

1.7.1 网络连接

- 1 连接本机与计算机。
- 2 确认计算机已连接到网络。
- 3 指定本机 IP 地址连接到网络。
- 4 根据连接方法和协议，更改本机的网络设置。
 - LPR: 在 LPD 设置画面中启用 LPD 打印。
 - Port9100: 在 TCP/IP 设置画面中启用 RAW 端口号（默认设置为 9100）。
 - SMB: 在 SMB 设置画面中指定“打印设置”。
 - IPP/IPPS: 在 IPP 设置画面中启用 IPP 打印。若要进行 IPPS 打印，请事先安装证书。
 - Web 服务: 在 Web 服务设置画面中启用打印功能。
 - Bonjour: 在 Bonjour 设置画面中启用 Bonjour。
 - AppleTalk: 在 AppleTalk 设置画面中启用 AppleTalk。
- 5 安装打印机驱动程序。
 - 根据连接方式和协议指定打印机驱动程序的网络端口。
- 6 安装画面字体。
 - 光盘包含 Latin TrueType 字体作为画面字体。光盘中的 ScreenFont 或 Screen Fonts 文件夹包含画面字体。
 - 在添加操作系统标准字体之后安装画面字体。有关详细资料，请参见操作系统的帮助信息。
 - Macintosh 字体为压缩格式。安装之前请解压缩。

1.7.2 本地连接

- 1 连接本机与计算机。
- 2 安装打印机驱动程序。
- 3 安装画面字体。
 - 光盘包含 Latin TrueType 字体作为画面字体。光盘中的 ScreenFont 或 Screen Fonts 文件夹包含画面字体。
 - 在添加操作系统标准字体之后安装画面字体。有关详细资料，请参见操作系统的帮助信息。



提醒

安装打印机驱动程序后，请进行测试打印，确认已正确连接。



细节

有关适用接口的详细资料，请参见第 1-31 页上的“兼容的接口”。

有关网络设置的详细资料，请参见第 2-2 页上的“网络设置”。

安装打印机驱动程序的步骤因连接方式、计算机的操作系统以及打印机驱动程序而异。有关详细资料，请参见第 3-2 页上的“安装适用于 Windows 的打印机驱动程序”。

**备注**

如需更新现有的打印机驱动程序，应首先删除现有的打印机驱动程序。有关详细资料，请参见第 3-34 页上的“卸载打印机驱动程序”。

如有必要，请在控制面板的效用模式中指定接口超时设置。有关详细资料，请参见第 8-23 页上的“打印机设置”。

仅当安装了选购的 HDD 时才可以安装画面字体。

1.8 光盘内容

打印机控制器具有下列 CD。

- magicolor 8650 驱动程序 CD
- 应用程序 CD（PageScope 实用程序）
- 文档 CD

每张 CD 包含打印机驱动程序（适用于 Windows 和 Macintosh）、实用程序、文档数据如使用说明书和发布声明以及画面字体。



备注

在使用说明书中，文件夹或文件的位置可能不包含根目录。

请务必使用 SC（中文 2）文件夹下的文件。

1.9 身份验证方式

指定用户身份验证和帐户跟踪的设置以控制本机的使用。

指定用户身份验证设置来管理个人，指定帐户跟踪设置来管理组和多个用户。

通过指定用户身份验证和帐户跟踪设置，可以让每个用户管理每个帐户的打印数。



备注

在本机上，如果安装了选购的HDD，则可以注册总计1,000个用户和帐户；如果未安装选购的HDD，则可以注册总计30个用户和帐户。

指定了身份验证方式时，打印时需要身份验证信息。若要在指定了用户身份验证或帐户跟踪时进行打印，则必须输入用户名和密码。有关详细资料，请参见第7-22页上的“使用认证设置在机器上打印”和第7-25页上的“使用启用部门管理功能的机器进行打印”。

指定了身份验证方式时，在尝试使用本机的“作业操作”功能时会出现身份验证画面。若要在指定了用户身份验证或帐户跟踪时进行打印，则必须输入用户名和密码来登录。有关详细资料，请参见第8-16页上的“作业操作菜单”。

安装了选购的身份验证设备时，则可以通过身份验证设备进行登录。

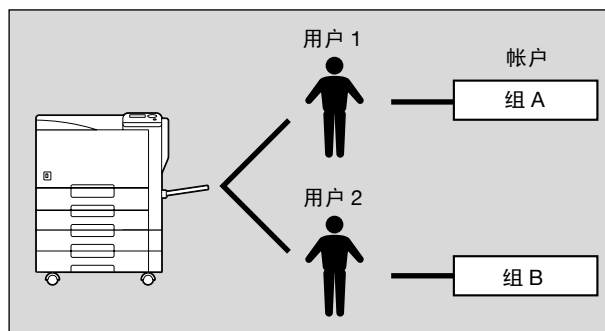
可以指定用户身份验证和帐户跟踪而不需要同步。

1.9.1 用户身份验证和帐户跟踪

可以使用用户身份验证和帐户跟踪来指定下列设置。

- 用户身份验证
 - 对可用功能的限制
 - 每个用户打印的计数器
 - 对使用彩色或黑色打印的限制和对可以设置的份数的限制
 - 对每个所有者的群组用户盒和私人用户盒的管理
 - 删除其他用户的作业
- 帐户跟踪
 - 每个帐户打印的计数器
 - 对使用彩色或黑色打印的限制和对可以设置的份数的限制
 - 操作群组盒

1.9.2 当用户身份验证与帐户跟踪同步时

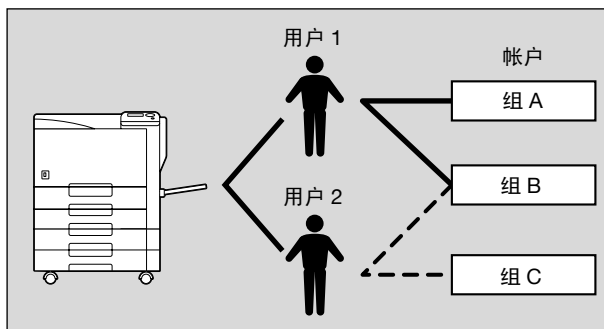


当多个部门使用机器，每个雇员的使用由每个帐户跟踪时，使用此设置。使用此设置时，可以对每个雇员（每个用户）和每个部门（每个帐户）进行统计。

如需以此方式管理本机的使用，指定下列身份验证设置。

身份验证方式屏幕上的参数	设置
用户身份验证	选择“开启（外部服务器）”或“开启（MFP）”。
帐户跟踪	选择“开启”，然后指定帐户名和密码。
同步用户身份验证 & 帐户跟踪	选择“同步”。
帐户名称（在用户注册屏幕上）	如果选择了“开启（MFP）”，选择帐户名。

1.9.3 当分开使用用户身份验证和帐户跟踪时



当机器由多个雇员使用，每个雇员履行多个职责并分别合计时，使用此设置。使用此设置时，可以对每个雇员（每个用户）和雇员的每个职责（每个帐户）进行统计。此外，即使两个不同的雇员履行相同的职责，也可以对每个雇员（每个用户）和每个职责（每个帐户）进行总计。

如需以此方式管理本机的使用，指定下列身份验证设置。

身份验证方式屏幕上的参数	设置
用户身份验证	选择“开启（外部服务器）”或“开启（MFP）”。
帐户跟踪	选择“开启”，然后指定帐户名和密码。
同步用户身份验证 & 帐户跟踪	选择“不同步”。

1.10 用户盒功能

用户盒功能允许将打印数据保存在机器的内部硬盘上并在之后打印。若要将数据保存到盒中，请根据目的创建盒，然后将数据保存到指定的盒。



备注

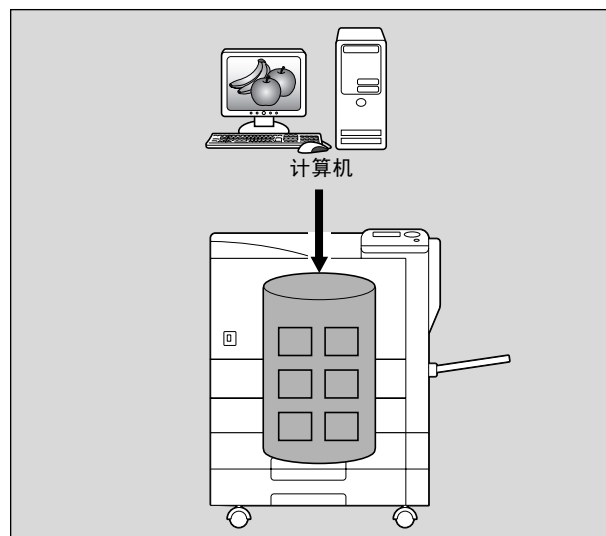
只有在本机上安装了硬盘才可以使用用户盒功能。

1.10.1 可用的用户盒功能

保存文档

可以将数据保存到下列盒中：

用户盒	说明	参照
公共用户盒 / 私人用户盒 / 帐户用户盒	若要保存文档数据，通过网络计算机使用打印机驱动程序中的保存方框功能指定一个用户盒来打印数据。通过用户身份验证或帐户跟踪设置，可以将对一些盒的访问（如，私人用户盒和群组用户盒）限制到一些特定的用户。	第 7-10 页
注释用户盒	若要保存文档数据，通过网络计算机使用打印机驱动程序中的保存方框功能指定一个用户盒来打印数据。保存的文档数据可以被保存，用来之后带日期 / 时间或添加的注释号码图像打印。	第 7-15 页
安全打印盒	若要保存文档数据，通过网络计算机选择打印机驱动程序中的“安全打印”来打印数据。	第 7-5 页
加密 PDF 盒	若要保存文档数据，使用 PageScope Web Connection 的直接打印功能下载带密码保护的 PDF 文件。	第 7-20 页
触摸并打印盒	若要保存文档数据，安装了选购的身份验证设备 AU-101 或 201 以及启用了触摸并打印用户盒时，在正确指定用户身份验证设置后打印数据。	第 7-28 页

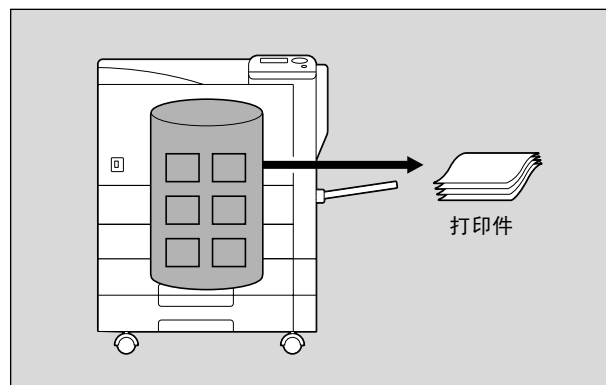


使用文档数据

可以通过本机的“作业操作”功能下载保存在用户盒中的文档。

可以如下使用保存在盒中的文档：

用户盒	说明	参照
公共 / 私人 / 群组用户盒	可以打印出保存的文档。可以选择打印出多个文档。根据用户身份验证或帐户跟踪设置，可以将对一些盒的使用（如，私人用户盒和群组用户盒）限制到一些特定的用户。	第 7-13 页
安全打印盒	可以打印出保存的文档。若要打印数据，输入 ID 和密码。	第 7-8 页
注释用户盒	保存的文档数据可以带日期 / 时间或注释号码图像打印或传送。	第 7-18 页
加密 PDF 盒	可以打印出保存的文档。若要打印文档，需要预设的密码。	第 7-21 页
触摸并打印盒	安装了选购的身份验证设备（AU-101/201）并启用了触摸并打印用户盒时，会出现此盒。通过触摸身份验证设备并登录，会打印正由打印机驱动程序为打印作业发送的文档。	-



1.10.2 用户盒功能的设置

使用用户盒功能前，应指定下列设置。

用户盒注册

创建并注册要保存文档的用户盒。可以从使用 PageScope Web Connection 的网络计算机指定的用户盒如下：

- 公共 / 私人 / 群组用户盒（第 9-21 页）
- 注释用户盒（第 9-23 页）

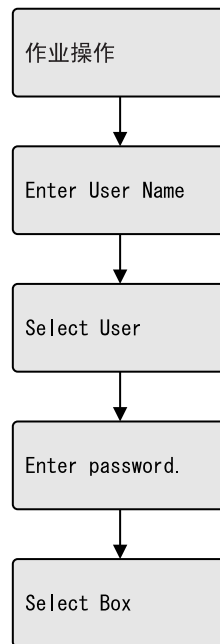
1.10.3 用户身份验证

可以设置本机，使之在使用本机的“作业操作”功能时必须输入帐户或用户名及密码。

有关授权的帐户或用户名，请联系管理员。

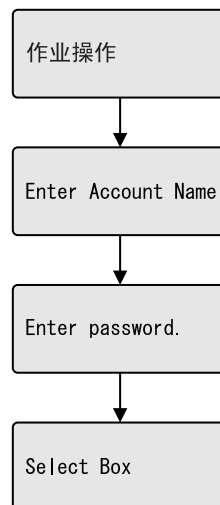
机器身份验证

输入用户名和密码进行登录。



帐户跟踪

输入帐户名和密码进行登录。



细节

使用用户身份验证，仅会显示已登录用户可以访问的盒。有关详细资料，请参见第1-41页上的“身份验证和可访问的用户盒”。

如果 [管理员设置] 中的“禁止功能”设为“模式2”，并且用户输入错误的密码达到指定次数后，该用户会被锁定并且无法再使用本机。联系管理员取消操作限制。

1.10.4 用户盒注册的限制

公共 / 私人 / 群组用户盒

有可以由多人使用的“公共”用户盒、仅能由一人使用的“私人”用户盒，以及仅能由帐户跟踪设置中授权用户使用的群组用户盒。

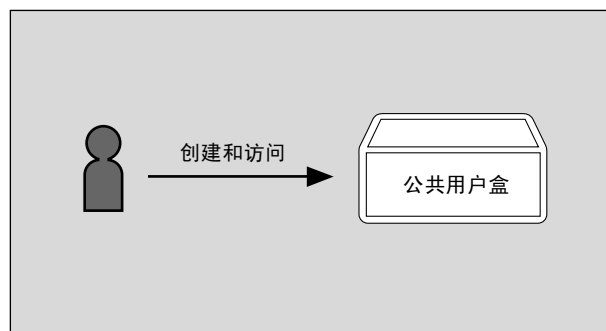
下面是每个盒的限制。

- 可以保存文档数据前，必须创建用于保存数据的用户盒。
- 最多可以创建 1,000 个用户盒。
- 最多可以在一个用户盒中保存 200 个文档。
- 可以在所有用户盒中保存总计 10,000 页。
- 可以在所有用户盒中保存总计 3,000 个文档。

1.10.5 身份验证和可访问的用户盒

应用了用户身份验证和帐户跟踪设置时，可以访问的用户盒和访问权限更改如下所示。根据所需功能指定用户身份验证和帐户跟踪设置。

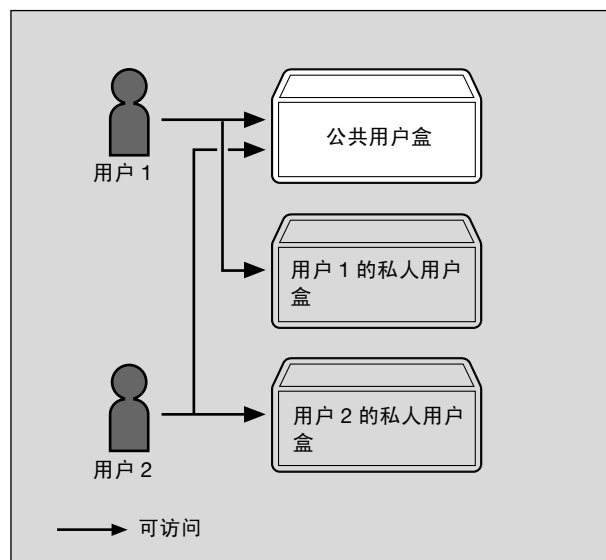
未指定用户身份验证和帐户跟踪设置时



用户可以访问所有公共用户盒。

由用户和管理员创建的用户盒是“公共”用户盒。

仅指定了用户身份验证设置时

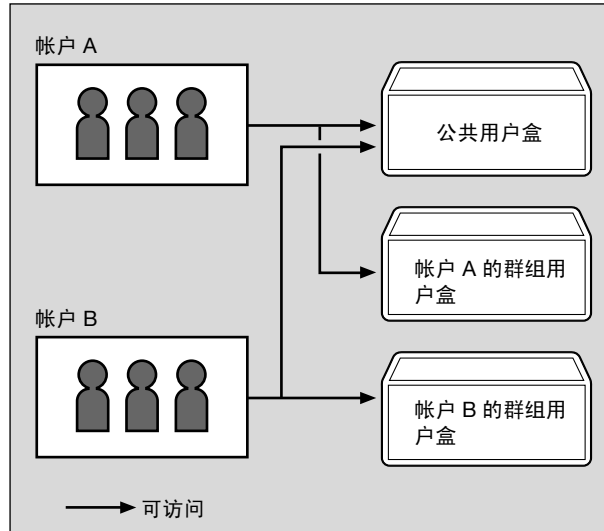


用户可以访问所有公共用户盒和该用户创建的私人用户盒。

私人用户盒无法由其它用户访问。

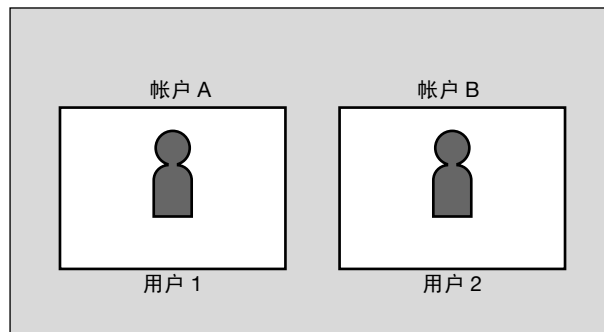
如果取消了用户身份验证设置或者如果更改了身份验证方式，所有的私人用户盒会变为公共用户盒。

仅指定了帐户跟踪设置时

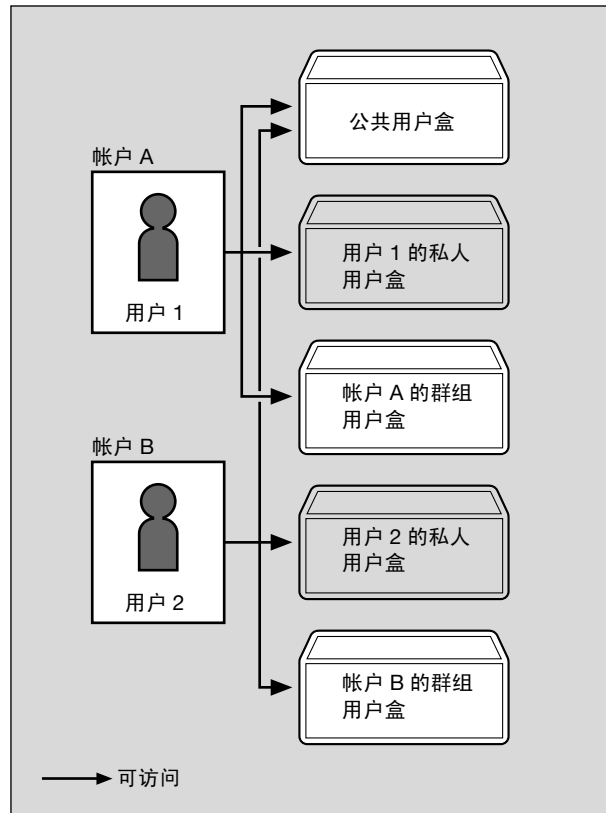


用户可以访问所有公共用户盒和该用户所从属帐户的群组用户盒。
如果取消了帐户跟踪设置或者如果更改了身份验证方式，所有的群组用户盒会变为公共用户盒。

指定并同步了用户身份验证和帐户跟踪设置时



因为帐户名是与用户名同步的，因此无法访问该用户非从属帐户的群组用户盒。

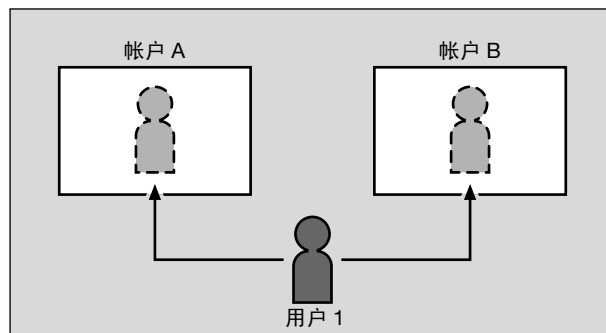


用户可以访问所有公共用户盒和该用户所归属帐户的群组用户盒，以及该用户所创建的私人用户盒。

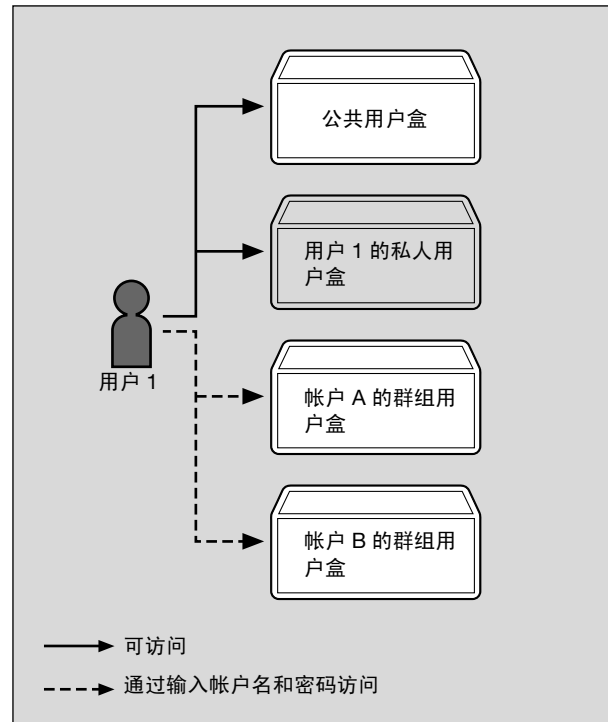
私人用户盒无法由其它用户访问。

如果取消了用户身份验证设置或者如果更改了身份验证方式，私人用户盒和所有群组用户盒会变为公共用户盒。

指定了用户身份验证和帐户跟踪设置但是未同步时



因为帐户名与用户名不同步，因此登录时必须输入帐户名和密码。用户可以在每次登录时使用不同的帐户名，因此可以访问相应帐户的每个群组用户盒。



用户可以访问所有公共用户盒和该用户创建的私人用户盒。

私人用户盒无法由其它用户访问。

用户可以通过在登录时输入相应的帐户名和密码来访问特定的群组用户盒。

如果取消了用户身份验证设置或者如果更改了身份验证方式，私人用户盒和所有群组用户盒会变为公共用户盒。

2

网络设置

2 网络设置

2.1 指定基于 TCP/IP 通信的常规设置

指定在 TCP/IP 网络环境中使用本机的设置。若要通过连接到网络来使用本机，请事先指定这些设置。



提醒

为了应用对网络设置进行的全部更改，请关闭本机，然后重新打开。

关闭电源并重新打开时，请在关机后等待 10 秒或更长时间，然后重新打开电源。如果关机后立即开机，本机可能工作不正常。

TCP/IP 设置

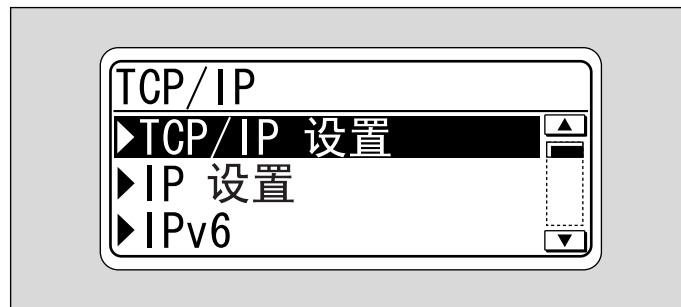
在控制面板的“效用”菜单上，选择“系统设置”－“网络设置”－“TCP/IP”。

指定下列设置。



备注

有关“效用”菜单操作的详细资料，请参见第 8-2 页上的“控制面板”。



项目	定义	事先确认
TCP/IP 设置	选择 [开启]。	
IP 设置 / 应用程序方法	选择自动获取还是直接指定 IP 地址。	要使用的 IP 应用程序方法
IP 地址	若要直接指定 IP 地址，请指定本机的 IP 地址。	本机的 IP 地址
子网掩码	若要直接指定 IP 地址，请指定要连接网络的子网掩码。	本机的子网掩码
默认网关	若要直接指定 IP 地址，请指定要连接网络的默认网关。	本机的默认网关
动态 DNS 设置	若要自动注册使用在支持动态 DNS 功能的 DNS 服务器中 [主机名] 所指定的主机名，请选择 [开启]。	是否使用动态 DNS
DNS 主机名	指定本机的主机名（最多 63 个字符）。	
自动获取 DNS 域名	选择是否自动获取 DNS 域名。 该项在启用 DHCP 时便已启用。	是否可以使用 DHCP 自动获取
DNS 默认域名	如果未自动获取 DNS 域名，请指定本机所属的域名（最多 255 个字符，包括主机名）。	默认域名
DNS 搜索域名 1 至 3	指定 DNS 搜索域名（最多 253 个字符）。	
DNS 服务器自动获取	指定是否自动获取 DNS 服务器地址。 该项在启用 DHCP 时便已启用。	是否可以使用 DHCP 自动获取

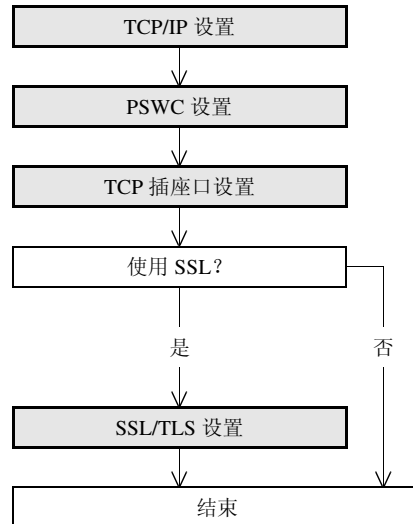
项目	定义	事先确认
DNS 服务器优先级	如果未自动获取 DNS 服务器地址，请指定 DNS 服务器优先级的地址。	服务器地址
备用 DNS 服务器 1 和 2	指定另一个 DNS 服务器的地址。	服务器地址

2.2 使用 PageScope Web Connection

指定 PageScope Web Connection 的设置。本说明书对如何使用 PageScope Web Connection 为每项操作指定所需设置进行了说明。

PageScope Web Connection 是由集成到打印机控制器中的 HTTP 服务器支持的一种设备管理实用程序。在连接到网络的计算机上使用网络浏览器，便可指定机器设置并检查机器的状态。另外，对于某些设置，您无需通过机器上的控制面板而直接从计算机上便可进行指定。

请根据下列流程表指定设置。



2.2.1 TCP/IP 设置

指定在 TCP/IP 网络环境中使用本机的设置。

有关详细资料，请参见第 2-2 页上的“指定基于 TCP/IP 通信的常规设置”。

2.2.2 PSWC 设置

在控制面板的“效用”菜单上，选择“系统设置”－“网络设置”－“HTTP 服务器”。

指定下列设置。



备注

有关“效用”菜单操作的详细资料，请参见第 8-2 页上的“控制面板”。



项目	定义	事先确认
PSWC 设置	选择 [开启]。	

2.2.3 TCP 插座口设置

在 PageScope Web Connection 的管理员模式中，选择网络选项—“TCP 插座口设置”。
指定下列设置。



备注

有关登录到 PageScope Web Connection 管理员模式的详细资料，请参见第 2-6 页上的“登录到 PageScope Web Connection 管理员模式”。



项目	定义	事先确认
TCP 插座口 (ASCII 模式)	若要以 Flash 格式使用，请选中“TCP 插座口 (ASCII 模式)”复选框。	
端口号 (ASCII 模式)	指定端口号。	

2.2.4 SSL/TLS 设置

指定基于 SSL 通信的设置

有关详细资料，请参见第 9-48 页上的“为本机创建一个基于 SSL 通信的证书”。

2.3 登录到 PageScope Web Connection 管理员模式

若要使用 PageScope Web Connection 指定本机的设置，必须登录到管理员模式。以下内容说明了如何登录到管理员模式。



细节

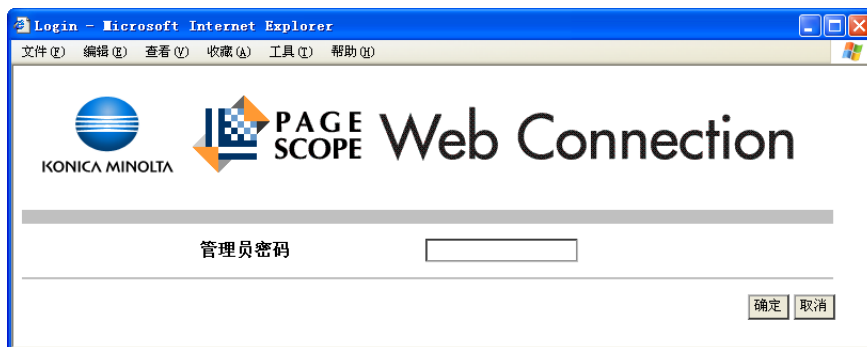
登录到管理员模式时，机器的控制面板被锁定并且无法使用。

根据本机的状态，可能无法登录到管理员模式。

- 1 在登录页面中，选择“管理员”，然后单击 [登录] 按钮。
 - 如果必要，请选择显示语言和格式。如果选中了“警告时，显示对话框。”复选框，登录后运行过程中出现警告信息。



- 2 输入本机管理员的密码。



- 3 单击 [确定] 按钮。
出现管理员模式页面。



提醒

如果将 [管理员设置] - [安全详细信息] 中的“禁止功能”设为“模式 2”并且输入错误的密码达到指定次数后，将无法再登录到管理员模式。有关身份验证设置的详细资料，请参见第 8-23 页上的“管理员设置菜单”。

2.4 指定网络打印设置

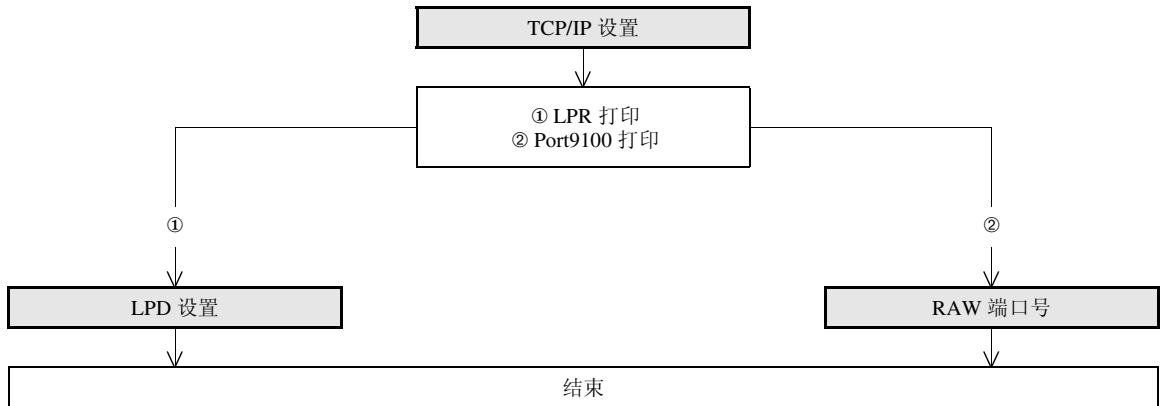
2.4.1 指定 LPR/Port9100 打印设置

指定使用 LPR 还是 Port9100 打印的设置。

LPR 打印是通过使用 LPR 协议的网络执行的。LPR 打印是在与 UNIX 类似的操作系统中使用。

Port9100 打印是通过直接指定连接到 TCP/IP 网络的本机的 RAW 端口（Port9100）作为打印目的地的打印机来执行的。

请根据下列流程表指定设置。



细节

若要使用 LPR 或 Port9100 打印数据，必须在指定上述设置后指定打印机驱动程序的安装。有关详细资料，请参见第 3-2 页上的“安装适用于 Windows 的打印机驱动程序”。

TCP/IP 设置

指定在 TCP/IP 网络环境中使用本机的设置。

有关详细资料，请参见第 2-2 页上的“指定基于 TCP/IP 通信的常规设置”。

LPD 设置

在 PageScope Web Connection 的管理员模式中，选择网络选项—“TCP/IP 设置”—“TCP/IP 设置”。

指定下列设置。

项目	定义	事先确认
LPD	选择“启用”。	

RAW 端口号

在 PageScope Web Connection 的管理员模式中，选择网络选项—“TCP/IP 设置”—“TCP/IP 设置”。

指定下列设置。

项目	定义	事先确认
RAW 端口号	选中要使用端口的复选框，然后指定 RAW 端口号。	

2.4.2 指定 SMB 打印设置

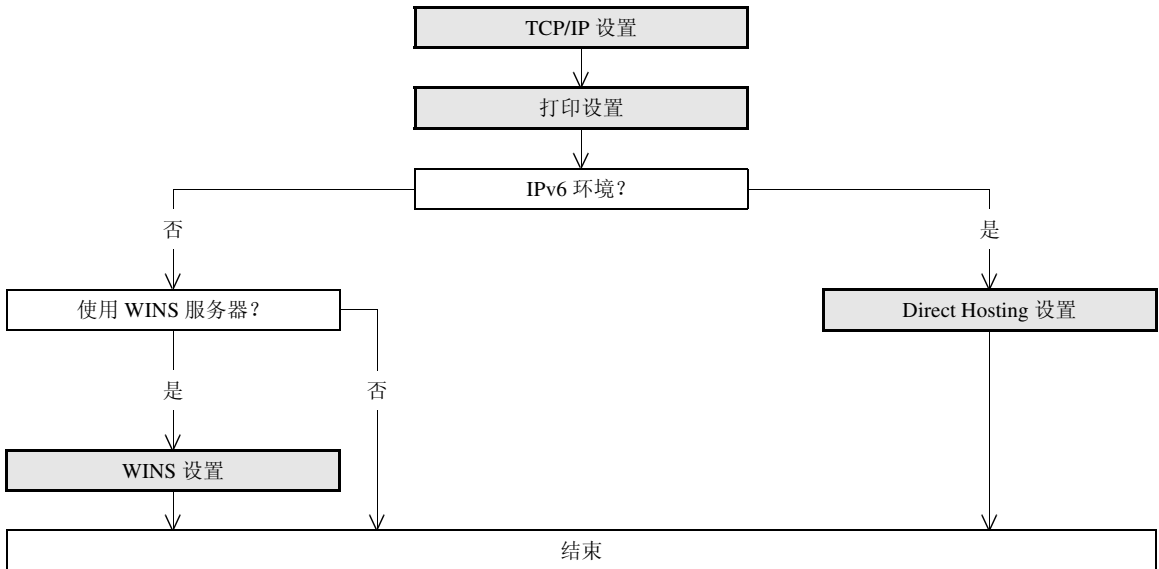
指定使用 SMB 的打印设置。

打印机可以在使用 SMB 协议的 Windows 网络上共享。通过直接从计算机上指定在 Windows 网络上的本机来执行 SMB 打印。

若要指定使用 Windows 名称（NetBIOS 名称）的另一个网络上的计算机，必须使用 WINS 服务器。

本机支持 Direct Hosting 服务。若要在 IPv6 环境中使用 SMB 打印，必须启用 Direct Hosting 设置。

请根据下列流程表指定设置。



备注

有关安装打印机驱动程序详细资料，请参见第 3-2 页上的“安装适用于 Windows 的打印机驱动程序”。

TCP/IP 设置

指定在 TCP/IP 网络环境中使用本机的设置。

有关详细资料，请参见第 2-2 页上的“指定基于 TCP/IP 通信的常规设置”。

打印设置

在 PageScope Web Connection 的管理员模式中，选择网络选项—“SMB 设置”—“打印设置”。指定下列设置。



项目	定义	事先确认
SMB 打印	选择“开启”。	
NetBIOS 名称	用大写字母指定 NetBIOS 名称（最多 15 个字符）。	
打印服务器名称	用大写字母指定打印服务器名称（最多 12 个字符）。	
工作组	用大写字母指定工作组名称（最多 15 个字符）。	所属的工作组

Direct Hosting 设置

在 PageScope Web Connection 的管理员模式中，选择网络选项—“SMB 设置”—“Direct Hosting 设置”。指定下列设置。



项目	定义	事先确认
Direct Hosting 设置	若要使用 Direct Hosting 服务，请选择“开启”。 若要与使用 IPv6 地址的目的地进行通信，请选择“开启”。	是否可以使用 IPv6 环境

WINS 设置

在 PageScope Web Connection 的管理员模式中，选择网络选项—“SMB 设置”—“WINS 设置”。指定下列设置。



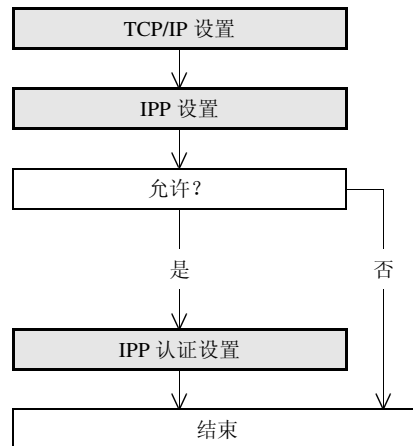
项目	定义	事先确认
WINS	若要使用 WINS 服务器，请选择“开启”。	
自动获取设置	若要自动获取 WINS 服务器地址，请选择“启用”。该项在启用 DHCP 时便已启用。	是否可以使用 DHCP 自动获取
WINS 服务器地址 1 和 2	指定 WINS 服务器地址。（格式：“***.***.***.***”，*** 的范围：0 至 255）	服务器地址
节点类型设置	指定域名解析方法。 <ul style="list-style-type: none"> • B 节点：按广播查询 • P 节点：查询到 WINS 服务器 • M 节点：按广播、然后 WINS 服务器的顺序查询 • H 节点：按 WINS 服务器、然后广播的顺序查询 	

2.4.3 指定 IPP 打印设置

指定使用 IPP 的打印设置。

IPP 打印是通过使用 IPP 协议的网络执行的。使用 HTTP 协议可将打印数据传输到网络上的打印机，因此也可以通过 Internet 输出到远程打印机。

请根据下列流程表指定设置。



备注

有关安装打印机驱动程序详细资料，请参见第 3-2 页上的“安装适用于 Windows 的打印机驱动程序”。

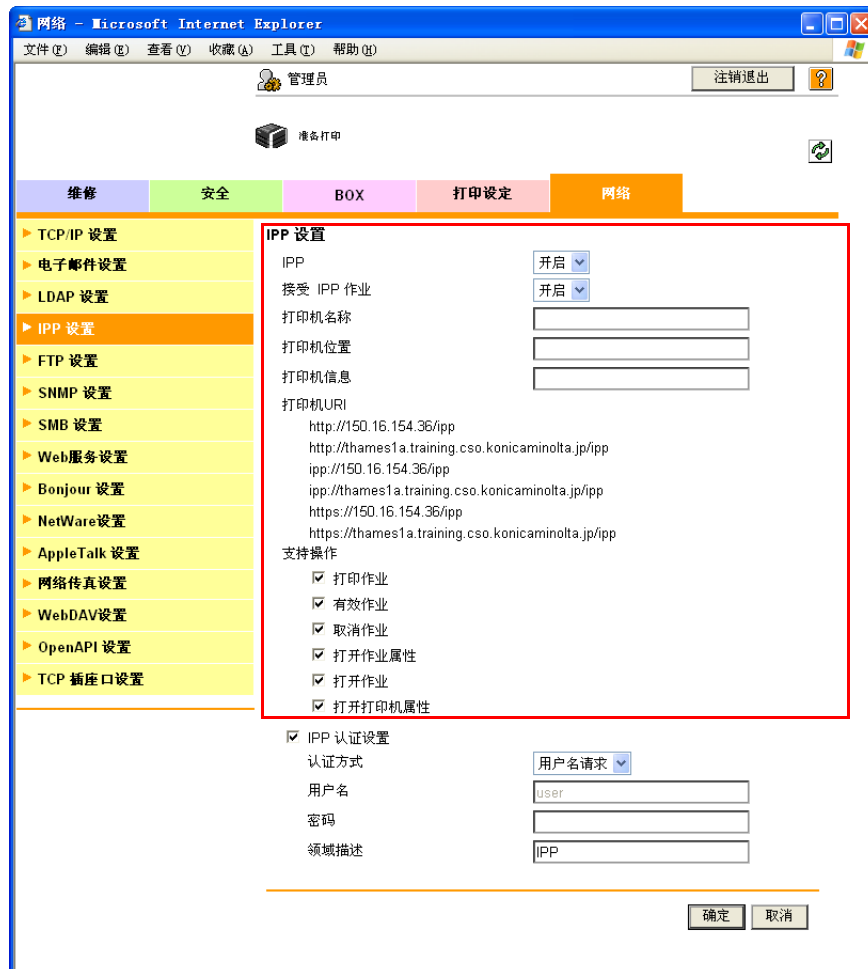
TCP/IP 设置

指定在 TCP/IP 网络环境中使用本机的设置。

有关详细资料，请参见第 2-2 页上的“指定基于 TCP/IP 通信的常规设置”。

IPP 设置

在 PageScope Web Connection 的管理员模式中，选择网络选项—“IPP 设置”。
指定下列设置。



项目	定义	事先确认
IPP 设置	选择“开启”。	
接受 IPP 作业	选择“开启”。	
打印机名称	指定打印机名称（最多 127 个字符）。	
打印机位置	指定打印机位置（最多 127 个字符）。	
打印机信息	指定打印机信息（最多 127 个字符）。	
打印机 URI	显示打印时可以使用 IPP 打印机的 URI。	
支持操作	指定 IPP 支持的打印操作。	

IPP 认证设置

在 PageScope Web Connection 的管理员模式中，选择网络选项—“IPP 设置”。

指定下列设置。

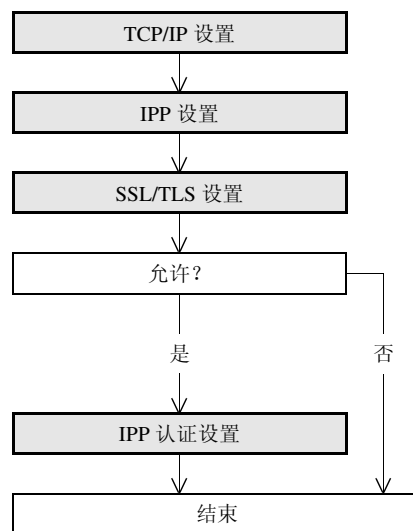
项目	定义	事先确认
IPP 认证设置	若要执行 IPP 打印，请选中“IPP 认证设置”复选框。	
认证方式	指定认证方式。	
用户名	指定用户名（最多 20 个字符）。	
密码	输入密码（最多 20 个字符）。	
领域描述	指定领域（最多 127 个字符）。 如果认证方式是摘要，则必须指定领域。	认证方式

2.4.4 指定 IPPS 打印设置

指定使用 IPPS 的打印设置。

使用本机执行 IPP 打印时，计算机和本机之间的通信必须使用 SSL 加密。使用 SSL 加密通信可提高使用 IPP 打印时的安全性。

请根据下列流程表指定设置。



备注

有关安装打印机驱动程序的具体资料，请参见第 3-2 页上的“安装适用于 Windows 的打印机驱动程序”。

在 Windows Vista 中指定使用 IPPS 打印时，输入“https://[主机名].[域名]/ipp”。对于 [主机名] 和 [域名]，请用在 TCP 设置中指定的 DNS 主机名和默认 DNS 域名。有关步骤的详细信息，请参见第 2-2 页上的“指定基于 TCP/IP 通信的常规设置”。另外，计算机需要能够使用 DNS 解析到本机的名称。事先将本机注册到 DNS 服务器，然后在计算机方指定 DNS 设置。

本机证书不是由权威证书发行机构颁发时，请事先将本机证书作为“本地计算机”中“受信任的根证书颁发机构”的证书注册到 Windows Vista。

创建证书前，请将在 DNS 服务器中注册的 DNS 主机名和默认 DNS 域名正确指定到本机。否则，IPPS 连接将无法建立。

TCP/IP 设置

指定在 TCP/IP 网络环境中使用本机的设置。

有关详细资料，请参见第 2-2 页上的“指定基于 TCP/IP 通信的常规设置”。

IPP 设置

指定使用 IPP 的打印设置。

有关详细资料，请参见第 2-13 页上的“IPP 设置”。

SSL/TLS 设置

加密本机使用 SSL 的通信。

有关详细资料，请参见第 9-48 页上的“为本机创建一个基于 SSL 通信的证书”。

IPP 认证设置

使用 IPP 打印时指定使用认证的设置。

有关详细资料，请参见第 2-14 页上的“IPP 认证设置”。

2.4.5 指定 Bonjour 打印设置

指定使用 Bonjour 将本机连接到 Macintosh 计算机的打印设置。使用 Bonjour 将本机连接到 Macintosh 计算机时，必须指定 Bonjour 设置。



备注

有关安装打印机驱动程序详细资料，请参见第 4-2 页上的“安装适用于 Macintosh 的打印机驱动程序”。

Bonjour 设置

在 PageScope Web Connection 的管理员模式中，选择网络选项—“Bonjour 设置”。

指定下列设置。



项目	定义	事先确认
Bonjour	选择“开启”。	
Bonjour 名称	指定作为所连接设备名称出现的 Bonjour 名称（最多 63 个字符）。	

2.4.6 指定 AppleTalk 打印设置

指定使用 AppleTalk 将本机连接到 Macintosh 计算机的打印设置。使用 AppleTalk 将本机连接到 Macintosh 计算机时，必须指定 AppleTalk 设置。



备注

有关安装打印机驱动程序详细资料，请参见第 4-2 页上的“安装适用于 Macintosh 的打印机驱动程序”。

AppleTalk 设置

在 PageScope Web Connection 的管理员模式中，选择网络选项—“AppleTalk 设置”。

指定下列设置。



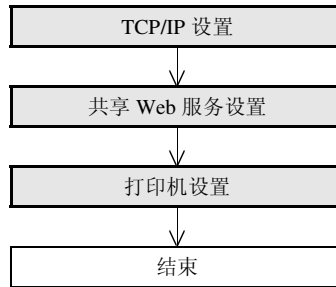
项目	定义	事先确认
AppleTalk	选择“开启”。	
打印机名称 *	指定在选配器上出现的打印机名称（最多 31 个字符）。	
区域名称 *	指定本机属于的区域名称（最多 31 个字符）。	
当前区域	显示当前区域名称。	

2.4.7 指定 Web 服务功能设置

指定使用 Web 服务功能的打印设置。

可以使用 Windows Vista 中新增的 Web 服务功能进行打印。Web 服务功能可检测连接到网络的本机，然后作为 WS 打印机安装。从 Windows Vista 打印时指定作为 WS 打印机安装的本机可允许使用 HTTP 以进行通信。

请根据下列流程表指定设置。



备注

有关安装打印机驱动程序详细资料，请参见第 3-2 页上的“安装适用于 Windows 的打印机驱动程序”。

TCP/IP 设置

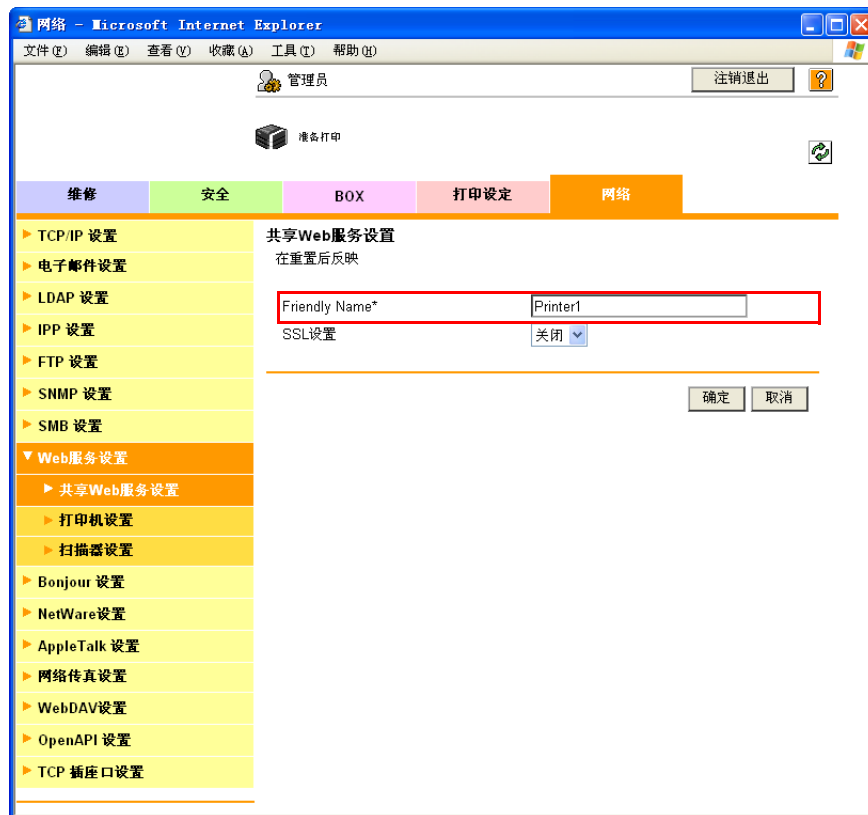
指定在 TCP/IP 网络环境中使用本机的设置。

有关详细资料，请参见第 2-2 页上的“指定基于 TCP/IP 通信的常规设置”。

共享 Web 服务设置

在 PageScope Web Connection 的管理员模式中，选择网络选项—“Web 服务设置”—“共享 Web 服务设置”。

指定下列设置。



项目	定义	事先确认
Friendly Name	指定 Friendly Name 的设置（最多 62 个字符）。	

打印机设置

在 PageScope Web Connection 的管理员模式中，选择网络选项—“Web 服务设置”—“打印机设置”。指定下列设置。



项目	定义	事先确认
打印功能	选择“开启”。	
打印机名称 *	指定打印机名称（最多 63 个字符）。	
打印机位置 *	指定打印机位置（最多 63 个字符）。	
打印机信息 *	指定打印机信息（最多 63 个字符）。	

3

安装适用于 Windows 的打印机
驱动程序

3 安装适用于 Windows 的打印机驱动程序

3.1 每个操作系统中可选的连接方法

本机使用的连接方法因计算机的操作系统而异。打印机驱动程序安装方法也因连接方法而异。

本机可通过网络或 USB 接口连接。在网络连接中，打印机驱动程序安装方法因要使用的协议而异。

网络连接（以太网）：

本机作为网络打印机连接。

本打印系统支持 10Base-T、100Base-TX 和 1000Base-T 标准。此外，以太网接口还支持 TCP/IP（LPD/LPR、IPP、SMB）、IPX/SPX（NetWare）以及 AppleTalk（EtherTalk）协议。

使用的协议因计算机的操作系统而异。

USB 接口：

本机作为本地打印机连接。USB 接口可以连接到可运行的 Windows 计算机。

3.1.1 Windows 2000/XP/Server 2003

设置方法	连接方法		请参见
可使用安装程序设置的连接方法	Port9100	使用 PORT9100 打印服务的网络连接。其使用 TCP/IP 协议和 RAW 打印端口。	第 3-4 页上的“用安装程序进行自动安装” * 在安装过程中选择连接方法。为 Port 9100 或 USB 连接选择“正常打印”，为 IPP 连接选择“Internet 打印”，或者为 IPPS 连接选择“安全打印”。
	IPP/IPPS	使用 IPP（Internet 打印协议）打印服务的网络连接。通过因特网的打印可使用 TCP/IP 协议的 HTTP（超文本传送协议）。IPPS 是用于 SSL 加密通信的 IPP 协议。	
	USB	使用 USB 端口的连接。	
可使用添加打印机向导设置的连接方法	LPR	使用 LPR（行式打印机远程使用）打印服务的网络连接。其使用 TCP/IP 协议和 LPR 打印端口。	第 3-8 页上的“使用向导安装（Windows XP/Server 2003）”
	Port9100	使用 PORT9100 打印服务的网络连接。其使用 TCP/IP 协议和 RAW 打印端口。	
	SMB	使用用于 Windows 中共享文件或打印机的 SMB（服务器信息块）的网络连接。其支持 TCP/IP 协议。	
	IPP/IPPS	使用 IPP（Internet 打印协议）打印服务的网络连接。通过因特网的打印可使用 TCP/IP 协议的 HTTP（超文本传送协议）。IPPS 是用于 SSL 加密通信的 IPP 协议。	
	USB	使用 USB 端口的连接。	
可使用即插即用设置的连接方法	USB	使用 USB 端口的连接。	对于 Windows XP/Server 2003：第 3-15 页上的“本地连接” 对于 Windows 2000：第 3-31 页上的“本地连接”



备注

在网络环境中使用本机前，必须为本机指定网络设置。有关详细资料，请参见第 2-2 页上的“网络设置”。

如需在 Windows 2000、XP 或 Server 2003 中安装打印机驱动程序，用由管理员授权的用户名登录。

本说明书仅介绍了使用即插即用的 USB 连接的设置方法。

3.1.2 Windows Vista

设置方法	连接方法		请参见
可使用安装程序设置的连接方法	Port9100	使用 PORT9100 打印服务的网络连接。其使用 TCP/IP 协议和 RAW 打印端口。	第 3-4 页上的“用安装程序进行自动安装” * 在安装过程中选择连接方法。为 Port 9100 或 USB 连接选择“正常打印”，为 IPP 连接选择“Internet 打印”。
	IPP	使用 IPP（Internet 打印协议）打印服务的网络连接。通过因特网的打印可使用 TCP/IP 协议的 HTTP（超文本传送协议）。	
	USB	使用 USB 端口的连接。	
可使用添加打印机向导设置的连接方法	LPR	使用 LPR（行式打印机远程使用）打印服务的网络连接。其使用 TCP/IP 协议和 LPR 打印端口。	第 3-16 页上的“使用向导安装（Windows Vista）”
	Port9100	使用 PORT9100 打印服务的网络连接。其使用 TCP/IP 协议和 RAW 打印端口。	
	SMB	使用用于 Windows 中共享文件或打印机的 SMB（服务器信息块）的网络连接。其支持 TCP/IP 协议。	
	IPP/IPPS	使用 IPP（Internet 打印协议）打印服务的网络连接。通过因特网的打印可使用 TCP/IP 协议的 HTTP（超文本传送协议）。IPPS 是用于 SSL 加密通信的 IPP 协议。	
	Web 服务打印	支持 Windows Vista 的 Web 服务功能，可自动检测网络上的打印机并连接。	
	USB	使用 USB 端口的连接。	
可使用即插即用设置的连接方法	USB	使用 USB 端口的连接。	对于 Windows Vista：第 3-24 页上的“本地连接”



备注

在网络环境中使用本机前，必须为本机指定网络设置。有关详细资料，请参见第 2-2 页上的“网络设置”。

若要在 Windows Vista 下安装打印机驱动程序，请以管理员身份登录。

安装程序或添加打印机向导均可用来安装 PCL 驱动程序和 PS 驱动程序。

使用 Windows Vista 时，无法使用安装程序设置 IPPS 连接。若要使用 IPPS 连接，请使用添加打印机向导设置连接。有关详细资料，请参见第 3-20 页上的“网络连接（IPP 或 IPPS）”。

3.1.3 Windows NT 4.0

设置方法	连接方法		请参见
可使用添加打印机向导设置的连接方法	LPR	使用 LPR 打印服务的网络连接。	第 3-32 页上的“使用向导安装（Windows NT 4.0）”



备注

在网络环境中使用本机前，必须为本机指定网络设置。有关详细资料，请参见第 2-2 页上的“网络设置”。

如需在 Windows NT 4.0 中安装打印机驱动程序，用由管理员授权的用户名登录。

3.2 用安装程序进行自动安装

安装程序自动检测本机是以 USB 连接还是作为相同 TCP/IP 网络上的计算机，然后安装所需的打印机驱动程序。在安装过程中，还可以手动指定连接目的地。



提醒

在 Windows NT 4.0/2000/XP/Vista/Server 2003 上安装时，需要管理员权限。

本机通过 USB 连接时，如果启动了添加新硬件的向导，请单击 [取消] 按钮。

3.2.1 安装程序操作环境

项目	操作环境
操作系统	Windows NT Workstation/Server Version 4.0 (Service Pack 6 或更高版本)、Windows 2000 Professional/Server (Service Pack 3 或更高版本)、Windows XP Home Edition/Windows XP Professional、Windows XP Professional x64 Edition、Windows Vista Home Basic/Home Premium/Ultimate/Business/Enterprise、Windows Vista Home Basic/Home Premium/Ultimate/Business/Enterprise x64 Edition、Windows Server 2003 Standard Edition、Windows Server 2003 x64 Edition
处理器	根据操作系统所建议采用的环境
内存	操作系统所建议采用的容量 在操作系统与所用的应用程序中有足够的内存资源

* 对于 Windows NT 4.0，为了将连接的本机直接安装到使用 TCP/IP 协议的网络，必须首先在计算机上安装 Microsoft TCP/IP 打印服务。

3.2.2 本机的设置

指定本机的 IP 地址。



备注

若要在连接到网络时让本机会被自动检测，务必在开始安装之前设定本机的 IP 地址。有关详细资料，请参见第 2-2 页上的“网络设置”。

根据连接方法和协议，更改本机的网络设置。

- Port9100: 在 TCP/IP 画面中启用 RAW 端口号 (默认设置为 9100)。
- IPP/IPPS: 在 IPP 设置画面中启用 IPP 打印。



备注

有关本机 TCP/IP 设置和 IPP 设置的详细资料，请参见第 2-2 页上的“网络设置”。

若要使用 IPPS 打印，必须向本机注册证书。有关详细资料，请参见第 2-12 页上的“指定 IPP 打印设置”。

3.2.3 安装打印机驱动程序

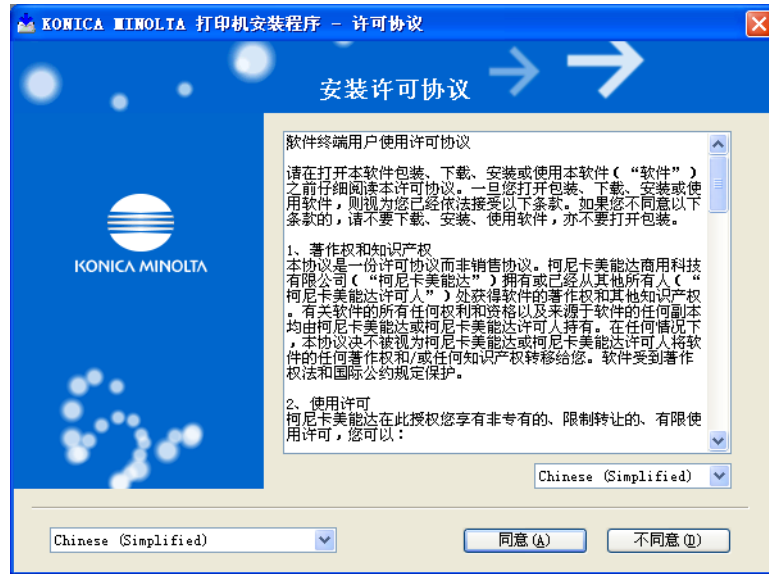


细节

如果在 Windows Vista 上安装时出现用户帐户控制窗口，单击 [允许] 按钮或 [继续] 按钮。

- 1 将打印机驱动程序光盘插入计算机的光盘驱动器。
 - 检查安装程序是否启动，然后继续执行步骤 2。
 - 如果安装程序未启动，请打开光盘上的打印机驱动程序文件夹，双击“Setup.exe”，然后继续执行步骤 3。
- 2 单击“打印机安装”按钮。
打印机驱动程序的安装程序启动。

- 3 如您同意许可协议的所有条款，请单击 [同意] 按钮。
- 否则，软件将无法安装。
 - 可以使用左下角中的方框更改安装程序的显示语言。
 - 可以在右下角更改安装许可协议的显示语言。

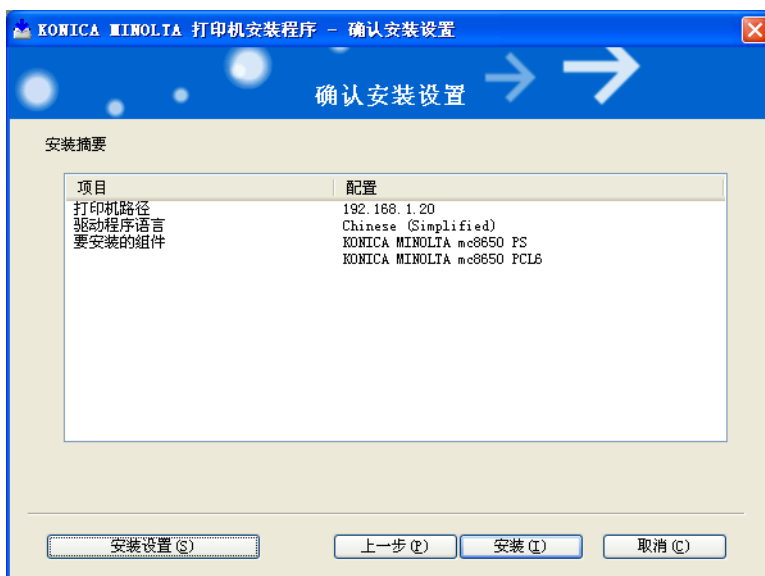
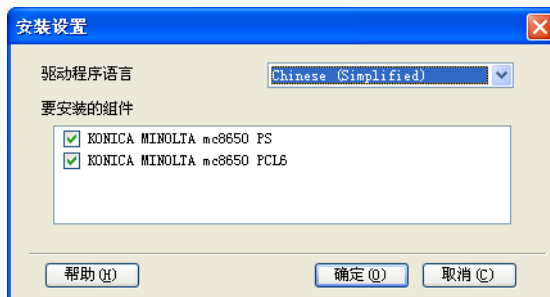


- 4 如果出现设置选择窗口，选择“安装打印机 / MFP”按钮，然后单击 [下一步] 按钮。检测所连接的打印机和 MFP。
- 如果未检测到打印机，请关闭本机，然后再打开。
 - 关闭电源后再打开时，再次打开电源前请等待至少 10 秒钟。否则，本机可能无法正常工作。
 - 使用 Windows Vista 时，无法使用安装程序设置 IPPS 连接。若要使用 IPPS 连接，请使用添加打印机向导设置连接。有关详细资料，请参见第 3-20 页上的“网络连接（IPP 或 IPPS）”。
- 5 选择本机，然后单击 [下一步] 按钮。
- 如不能识别本机的连接，则本机不会被列入。如果发生这种情况，选择“指定以上之外的打印机 / MFP（IP 地址，主机名...）”，然后手动指定本机。
 - 除“正常打印”（Port 9100 和 USB）外，也可以选择“Internet 打印”（IPP）或“安全打印”（IPPS）作为打印方法。从 PageScope Web Connection 启用 SSL 并启用 IPP 时，可以使用安全打印（IPPS）。



6 检查安装设置。

- 如需更改设置，单击 [安装设置] 按钮，然后继续执行步骤 7。
- 如果不更改设置，然后继续执行步骤 8。

**7** 选择要安装的组件，然后单击 [确定] 按钮。**8** 在确认安装设置对话框中，单击 [安装] 按钮。

- 如果出现 Windows 徽标测试或数字签名对话框时，单击 [继续] 或 [是] 按钮。

- 9 在完成安装驱动程序对话框中，单击 [完成] 按钮。
打印机驱动程序的安装完成。



在完成安装驱动程序对话框中，可以对安装项目进行确认并对设置进行更改。

[查看]：确认安装设置。

[重命名打印机]：更改打印机名称。

[共享设置]：指定打印机的共享设置。

[属性]：指定打印机的属性设置。有关详细资料，请参见第 5-3 页上的“初始化 PCL/PS 打印机驱动程序”。

[打印设置]：指定打印机驱动程序的功能。有关详细资料，请参见第 5-7 页上的“PCL/PS 驱动程序的参数详细”。

[打印测试页]：进行测试打印。

3.3 使用向导安装（Windows XP/Server 2003）

3.3.1 网络连接（LPR/Port9100）

使用 LPR/Port9100 打印时，请在安装过程中指定端口。

本机的 TCP/IP 设置

指定本机 TCP/IP 设置上的 IP 地址。



细节

有关如何指定本机 IP 地址的详细资料，请参见第 2-2 页上的“网络设置”。

本机的 RAW 端口号设置

若要使用 Port9100 打印，请在本机的 TCP/IP 设置画面中启用 RAW 端口号（默认设置为 9100）。



细节

有关如何指定本机 RAW 端口号的详细资料，请参见第 2-2 页上的“网络设置”。

本机的 LPD 设置

若要使用 LPR 打印，请在本机的“LPD 设置”中启用 LPD 打印。



细节

有关本机 LPD 设置的详细资料，请参见第 2-2 页上的“网络设置”。

使用添加打印机向导进行打印机驱动程序安装



提醒

在 Windows XP 或 Server 2003 上安装时，需要管理员权限。

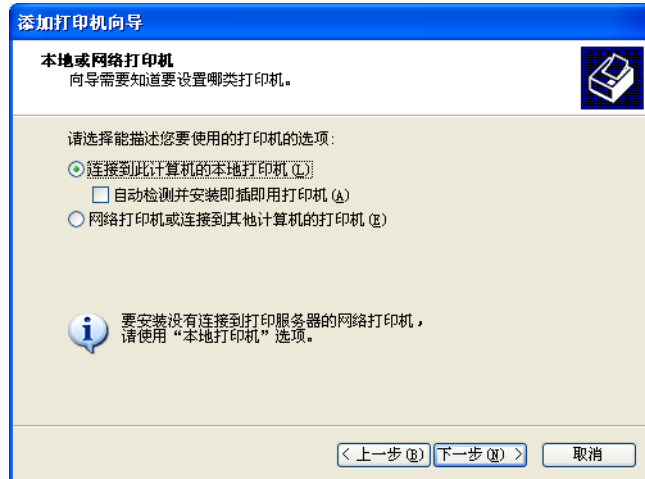
- 1 将打印机驱动程序光盘插入计算机的光盘驱动器。
- 2 单击 [开始] 按钮，随后单击“打印机和传真”。
 - 如果在开始菜单中不出现“打印机和传真”，从开始菜单中打开控制面板，选择“打印机和其它硬件”，然后单击“打印机和传真”。
- 3 对于 Windows XP，单击“打印机任务”菜单上的“添加打印机”。
对于 Windows Server 2003，双击“添加打印机”图标。



添加打印机向导程序启动。

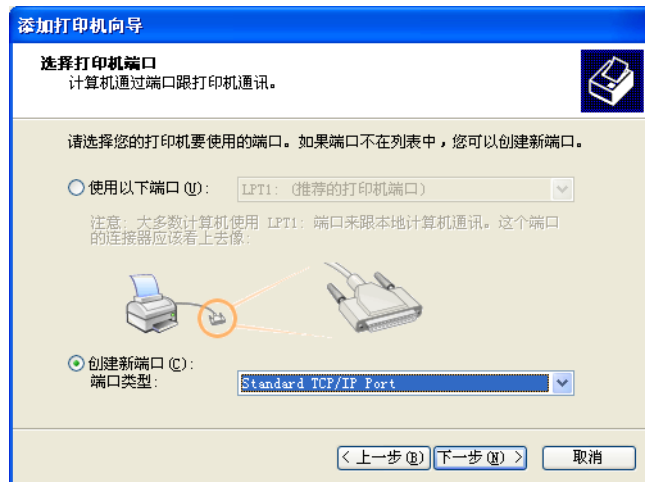
- 4 单击 [下一步] 按钮。

- 5 选择“连接到此计算机的本地打印机”，然后单击 [下一步] 按钮。
 - 取消勾选“自动检测并安装即插即用打印机”复选框。



出现选择打印机端口对话框。

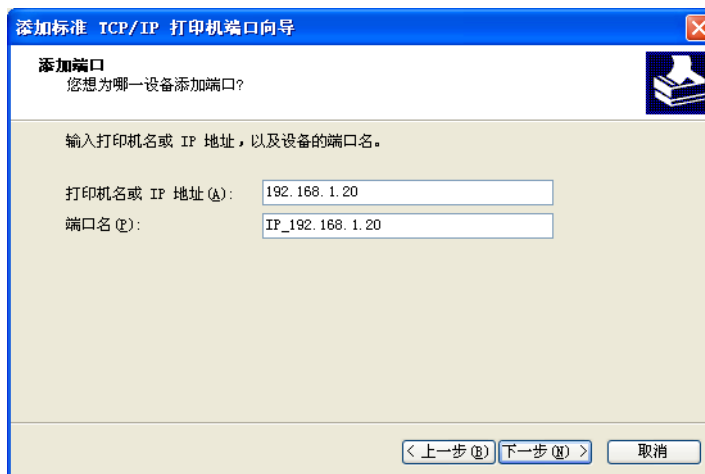
- 6 单击“创建新端口”，然后在“端口类型”中选择“Standard TCP/IP Port”。



- 7 单击 [下一步] 按钮。

添加标准 TCP/IP 打印机端口向导启动。
- 8 单击 [下一步] 按钮。

- 9 在“打印机名或 IP 地址”对话框中，输入本机的 IP 地址，然后单击 [下一步] 按钮。
- 如果出现需要额外端口信息对话框，请进行步骤 10。
 - 如果出现完成对话框，请进行步骤 13。



- 10 选择“自定义”，然后单击 [设置] 按钮。
- 11 根据端口更改设置，然后单击 [确定] 按钮。
- 使用 LPR 连接时，请选择“LPR”，然后在“队列名称”方框中输入“Print”。
 - 使用 Port9100 连接时，选择“RAW”，然后在“端口号”方框中输入 RAW 端口号（默认设置为 9100）。
 - 此处输入的信息区分大小写。
- 12 单击 [下一步] 按钮。
- 13 单击 [完成] 按钮。
添加打印机向导出现。
- 14 单击 [从磁盘安装] 按钮。
- 15 单击 [浏览] 按钮。
- 16 指定光盘上打印机驱动程序所在的文件夹，然后单击 [打开] 按钮。
- 根据要使用的打印机驱动程序、操作系统和语言选择指定的文件夹。
可选择的打印机驱动程序：
Windows XP/Server 2003: PCL 驱动程序、PS 驱动程序
- 17 单击 [确定] 按钮。
出现“打印机”列表。

18 单击 [下一步] 按钮。



19 按照画面上的指示进行。

- 如果出现 Windows 徽标测试或数字签名对话框时，单击 [继续] 或 [是] 按钮。
- 使用网络连接时，在指定网络设置以后进行测试打印。

20 单击 [完成] 按钮。

21 安装完成后，确认所安装打印机的图标出现在打印机和传真窗口中。

22 从光盘驱动器中取出光盘。
打印机驱动程序的安装完成。

3.3.2 网络连接（SMB）

使用 SMB 打印时，请在打印机驱动程序安装过程中指定打印机来指定端口。也可以搜索网络上的打印机或者输入打印机名称来指定打印机。

本机的 TCP/IP 设置

在本机的 TCP/IP 设置画面中指定 IP 地址。



细节

有关如何指定本机 IP 地址的详细资料，请参见第 2-2 页上的“网络设置”。



备注

若要在 IPv6 环境中使用 SMB 打印，必须启用“Direct Hosting 设置”。有关详细资料，请参见第 2-2 页上的“网络设置”。

本机的 SMB 设置

在本机 SMB 设置画面中的“打印设置”中，指定 NetBIOS 名称、打印服务名称和工作组。



细节

有关本机 SMB 设置的详细资料，请参见第 2-2 页上的“网络设置”。

使用添加打印机向导指定打印机进行打印机驱动程序安装



提醒

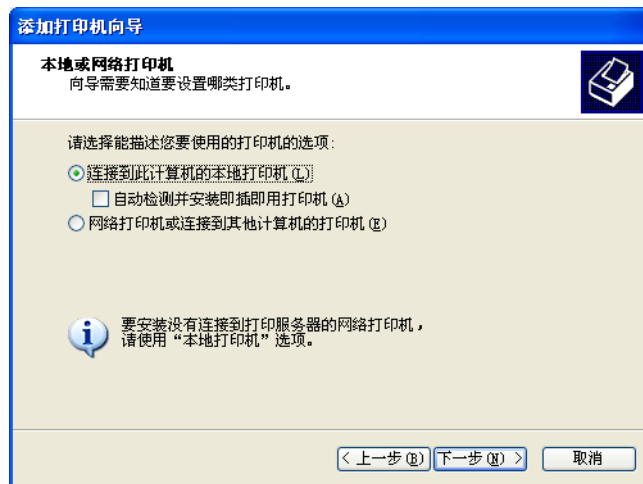
在 Windows XP 或 Server 2003 上安装时，需要管理员权限。

- 1 将打印机驱动程序光盘插入计算机的光盘驱动器。
- 2 单击 [开始] 按钮，随后单击“打印机和传真”。
 - 如果在开始菜单中不出现“打印机和传真”，从开始菜单中打开控制面板，选择“打印机和其它硬件”，然后单击“打印机和传真”。
- 3 对于 Windows XP，单击“打印机任务”菜单上的“添加打印机”。
对于 Windows Server 2003，双击“添加打印机”图标。



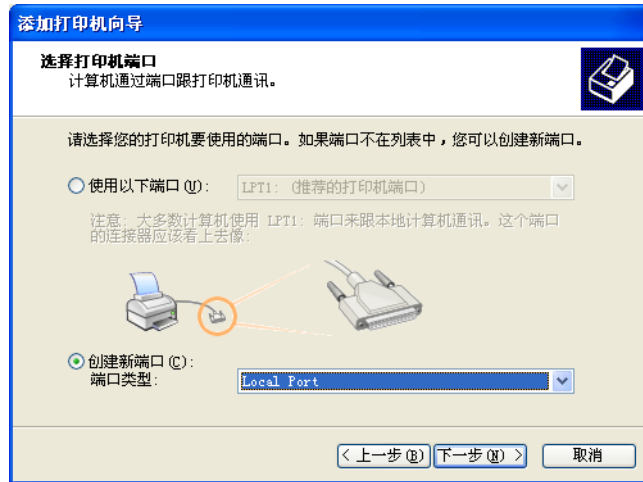
添加打印机向导程序启动。

- 4 单击 [下一步] 按钮。
- 5 选择“连接到此计算机的本地打印机”，然后单击 [下一步] 按钮。
 - 取消勾选“自动检测并安装即插即用打印机”复选框。



出现选择打印机端口对话框。

- 6 单击“创建新端口”，然后在“端口类型：”中选择“Local Port”



- 7 在“输入端口名”方框中，输入“\\NetBIOS 名称\打印服务名称”。
- 在本机 SMB 设置画面中输入与“打印设置”中所出现相同的 NetBIOS 名称和打印服务名称。

- 8 单击 [确定] 按钮。
添加打印机向导出现。

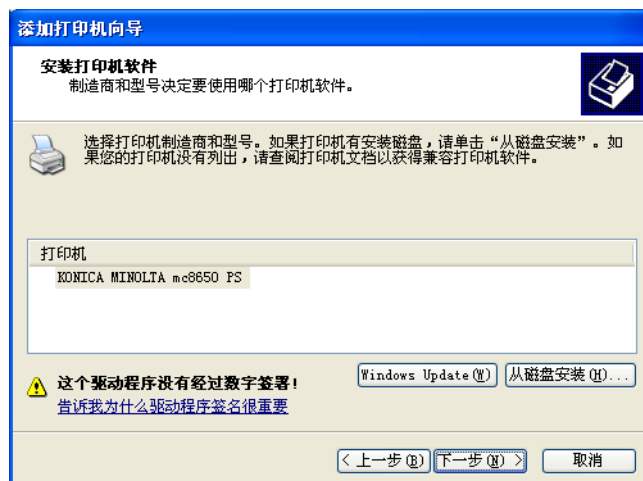
- 9 单击 [从磁盘安装] 按钮。

- 10 单击 [浏览] 按钮。

- 11 指定光盘上打印机驱动程序所在的文件夹，然后单击 [打开] 按钮。
- 根据要使用的打印机驱动程序、操作系统和语言选择指定的文件夹。
可选择的打印机驱动程序：
Windows XP/Server 2003：PCL 驱动程序、PS 驱动程序

- 12 单击 [确定] 按钮。
出现“打印机”列表。

- 13 单击 [下一步] 按钮。



- 14 按照画面上的指示进行。
- 如果出现 Windows 徽标测试或数字签名对话框时，单击 [继续] 或 [是] 按钮。
 - 使用网络连接时，在指定网络设置以后进行测试打印。

- 15 单击 [完成] 按钮。

16 安装完成后，确认所安装打印机的图标出现在打印机和传真窗口中。

17 从光盘驱动器中取出光盘。
打印机驱动程序的安装完成。

3.3.3 网络连接（IPP 或 IPPS）

进行 IPP 打印时，请在打印机驱动程序安装过程中指定端口。

指定本机的 TCP/IP 设置

指定本机的 IP 地址。



细节

有关如何指定本机 IP 地址的详细资料，请参见第 2-2 页上的“网络设置”。

指定本机的 IPP 设置

在本机的“IPP 设置”中启用 IPP 打印。



细节

有关本机 IPP 设置的详细资料，请参见第 2-2 页上的“网络设置”。

若要使用 IPPS 打印，必须向本机注册证书。有关详细资料，请参见第 2-12 页上的“指定 IPP 打印设置”。

使用添加打印机向导进行打印机驱动程序安装



...

提醒

在 Windows XP 或 Server 2003 上安装时，需要管理员权限。

- 1** 将打印机驱动程序光盘插入计算机的光盘驱动器。
- 2** 单击 [开始] 按钮，随后单击“打印机和传真”。
 - 如果在“开始”菜单中不出现“打印机和传真”，从“开始”菜单中打开控制面板，选择“打印机和其它硬件”，然后选择“打印机和传真”。
- 3** 对于 Windows XP，单击“打印机任务”菜单上的“添加打印机”。对于 Windows Server 2003，双击“添加打印机”图标。
“添加打印机向导”启动。
- 4** 单击 [下一步] 按钮。
- 5** 在本地或网络打印机对话框中，选择“网络打印机”，然后单击 [下一步] 按钮。
- 6** 在指定打印机对话框中，选择“连接到 Internet、家庭或办公网络上的打印机”。
- 7** 在“URL”字段中，以下列格式输入本机的 URL，然后单击 [下一步] 按钮。
 - http://（本机的 IP 地址）/ipp 例如：如本机的 IP 地址为 192.168.1.20，请输入 http://192.168.1.20/ipp。
 - 设置本机进行 IPPS 打印时，请输入“https://（本机的 IP 地址）/ipp”。
- 8** 出现确认对话框时，单击 [确定] 按钮。
- 9** 单击 [从磁盘安装] 按钮。
- 10** 单击 [浏览] 按钮。

- 11 指定光盘上打印机驱动程序所在的文件夹，然后单击 [打开] 按钮。
 - 根据要使用的打印机驱动程序、操作系统和语言选择指定的文件夹。可选择的打印机驱动程序：Windows XP/Server 2003：PCL 驱动程序、PS 驱动程序
 - 12 单击 [确定] 按钮。

出现“打印机”列表。
 - 13 单击 [下一步] 按钮。
 - 14 按照画面上的指示进行。
 - 如果出现 Windows 徽标测试或数字签名对话框时，单击 [继续] 或 [是] 按钮。
 - 15 单击 [完成] 按钮。
 - 16 安装完成后，确认所安装打印机的图标出现在打印机和传真窗口中。
 - 17 从光盘驱动器中取出光盘。

打印机驱动程序的安装完成。
- 指定打印机的设置后，可以将打印机设置为默认的本地打印机。

3.3.4 本地连接

本机通过 USB 端口连接时，可以使用即插即用安装打印机驱动程序。



...

备注

使用 USB 连接时，可以使用即插即用功能轻松安装打印机驱动程序。但可以使用添加打印机向导安装。使用添加打印机向导时，在选择打印机端口对话框中选择要连接的 USB 端口。

- 1 用 USB 电缆将本机连接到计算机，然后启动计算机。
 - 在计算机启动时不要断开或连接电缆。
- 2 将打印机驱动程序光盘插入计算机的光盘驱动器。
- 3 打开本机的电源。

出现找到新硬件向导程序对话框。

 - 如果找到新硬件向导未启动，请关闭本机然后再打开。
 - 关闭电源后再打开时，再次打开电源前请等待至少 10 秒钟。否则，本机可能无法正常工作。
- 4 选择“从列表或指定位置安装（高级）”，随后单击 [下一步] 按钮。
 - 如果出现连接到 Windows 更新对话框窗口，选择“否”。
- 5 在“在这些位置上搜索最佳驱动程序”下，选择“在搜索中包括这个位置”，随后单击 [浏览] 按钮。
- 6 指定光盘上打印机驱动程序所在的文件夹，然后单击 [打开] 按钮。
 - 根据要使用的打印机驱动程序、操作系统和语言选择指定的文件夹。Windows XP/Server 2003：PCL 驱动程序、PS 驱动程序
- 7 单击 [下一步] 按钮，随后按照画面上的指示进行。
 - 如果出现 Windows 徽标测试或数字签名对话框时，单击 [继续] 或 [是] 按钮。
- 8 单击 [完成] 按钮。
- 9 安装完成后，确认所安装打印机的图标出现在打印机和传真窗口中。
- 10 从光盘驱动器中取出光盘。

打印机驱动程序的安装完成。

3.4 使用向导安装（Windows Vista）

3.4.1 网络连接（LPR、Port9100 或 SMB）

在 Windows Vista 中，也可以搜索网络上的打印机或者创建一个新的打印机端口来安装打印机驱动程序。

指定本机的 TCP/IP 设置

指定本机的 IP 地址。



细节

有关如何指定本机 IP 地址的详细资料，请参见第 2-2 页上的“网络设置”。

本机的 RAW 端口号设置

若要使用 Port9100 打印，请在本机的 TCP/IP 设置画面中启用 RAW 端口号（默认设置为 9100）。



细节

有关如何指定本机 RAW 端口号的详细资料，请参见第 2-2 页上的“网络设置”。

本机的 LPD 设置

若要使用 LPR 打印，请在本机的 LPD 设置画面中启用 LPD 打印。



细节

有关本机 LPD 设置的详细资料，请参见第 2-2 页上的“网络设置”。

本机的 SMB 设置

在本机 SMB 设置画面中的“打印设置”中，指定 NetBIOS 名称、打印服务名称和工作组。



细节

有关本机 SMB 设置的详细资料，请参见第 2-2 页上的“网络设置”。



备注

若要在 IPv6 环境中使用 SMB 打印，必须启用“Direct Hosting 设置”。有关详细资料，请参见第 2-2 页上的“网络设置”。

使用添加打印机向导搜索打印机进行打印机驱动程序安装



备注

在 Windows Vista 上安装时，需要管理员权限。

安装过程中将找到打印机。将本机连接到网络，然后打开电源。

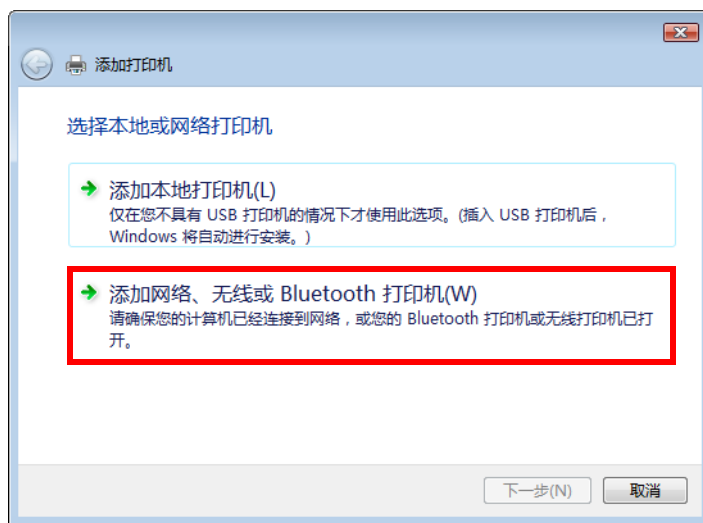
- 1 将打印机驱动程序光盘插入计算机的光盘驱动器。
- 2 单击 [开始] 按钮，然后单击“控制面板”。
- 3 从“硬件和声音”中，单击“打印机”。
 - 如果控制面板以经典视图显示，请双击“打印机”。出现打印机窗口。

4 从工具栏单击“添加打印机”。



添加打印机窗口出现。

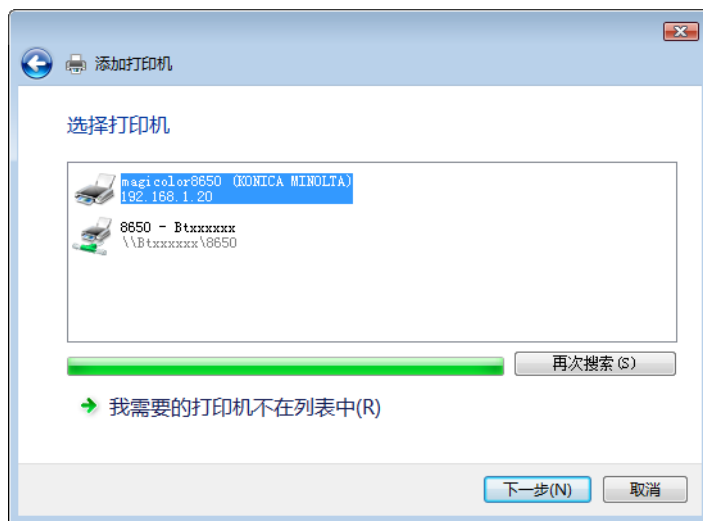
5 单击“添加网络、无线或 Bluetooth 打印机”。



- 如果未检测到打印机，请关闭本机，然后再打开。
- 关闭电源后再打开时，再次打开电源前请等待至少 10 秒钟。否则，本机可能无法正常工作。检测所连接的打印机。

6 从列表中选择本机，然后单击 [下一步] 按钮。

- 使用 LPR/Port9100 协议时，请选择具有 IP 地址的打印机。
- 使用 SMB 连接时，请选择具有“\\NetBIOS 名称\打印服务名称”的打印机。



- 完成搜索整个打印机列表可能要需要一些时间。

7 单击 [从磁盘安装] 按钮。

- 8 单击 [浏览] 按钮。
- 9 指定光盘上打印机驱动程序所在的文件夹，然后单击 [打开] 按钮。
 - 根据要使用的打印机驱动程序、操作系统和语言选择指定的文件夹。可选择的打印机驱动程序：
Windows Vista: PCL 驱动程序、PS 驱动程序
- 10 单击 [确定] 按钮。
出现“打印机”列表。
- 11 单击 [下一步] 按钮。



- 12 按照画面上的指示进行。
 - 如果出现“用户帐户控制”窗口，单击 [继续] 按钮。
 - 如果出现 Windows 安全的验证发布者对话框，单击“始终安装该驱动程序软件”。
- 13 单击 [完成] 按钮。
- 14 安装完成后，确认所安装打印机的图标出现在打印机窗口中。
- 15 从光盘驱动器中取出光盘。
打印机驱动程序的安装完成。

使用添加打印机向导创建端口进行打印机驱动程序安装



提醒

在 Windows Vista 上安装时，需要管理员权限。

安装过程中将找到打印机。将本机连接到网络，然后打开电源。

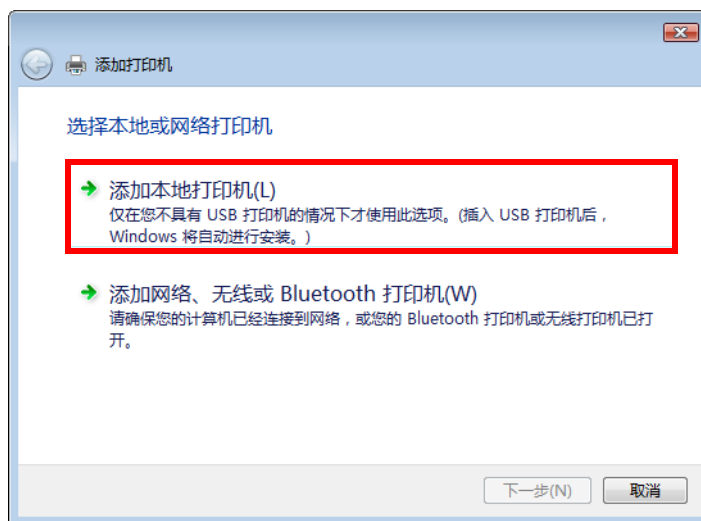
- 1 将打印机驱动程序光盘插入计算机的光盘驱动器。
- 2 单击 [开始] 按钮，然后单击“控制面板”。
- 3 从“硬件和声音”中，单击“打印机”。
 - 如果控制面板以经典视图显示，请双击“打印机”。
出现打印机窗口。

- 4 从工具栏单击“添加打印机”。



添加打印机窗口出现。

- 5 单击“添加本地打印机”。



出现选择打印机端口对话框。

- 6 单击“创建新端口”，然后选择端口类型。
- 使用 LPR/Port9100 连接时，请选择“Standard TCP/IP Port”。
 - 使用 SMB 连接时，请选择“Local Port”。
- 7 单击 [下一步] 按钮。
- 8 指定 IP 地址和端口。
- 使用 LPR/Port9100 连接时，请选择“TCP/IP 设备”，然后输入 IP 地址。本机同时启用 LPR 和 Port9100 时，打印机驱动程序和本机使用 LPR 连接。
 - 使用 SMB 连接时，在“输入端口名”方框中，输入“\\NetBIOS 名称\打印服务名称”。在本机 SMB 设置画面中输入与“打印设置”中所出现相同的 NetBIOS 名称和打印服务名称。
- 9 单击 [下一步] 按钮。
- 如果出现需要额外端口信息对话框，请进行步骤 10。
 - 如果出现安装打印机驱动程序对话框，请进行步骤 13。
- 10 选择“自定义”，然后单击 [设置] 按钮。
- 11 根据端口更改设置，然后单击 [确定] 按钮。
- 使用 LPR 连接时，请选择“LPR”，然后在“队列名称”方框中输入“Print”。
 - 使用 Port9100 连接时，选择“RAW”，然后在“端口号”方框中输入 RAW 端口号（默认设置为 9100）。
 - 此处输入的信息区分大小写。

- 12 单击 [下一步] 按钮。
将出现安装打印机驱动程序对话框。
- 13 单击 [从磁盘安装] 按钮。
- 14 单击 [浏览] 按钮。
- 15 指定光盘上打印机驱动程序所在的文件夹，然后单击 [打开] 按钮。
 - 根据要使用的打印机驱动程序、操作系统和语言选择指定的文件夹。
可选择的打印机驱动程序：
Windows Vista: PCL 驱动程序、PS 驱动程序
- 16 单击 [确定] 按钮。
出现“打印机”列表。
- 17 单击 [下一步] 按钮。



- 18 按照画面上的指示进行。
 - 如果出现用户帐户控制窗口，单击 [继续] 按钮。
 - 如果出现 Windows 安全的验证发布者对话框，单击“始终安装该驱动程序软件”。
- 19 单击 [完成] 按钮。
- 20 安装完成后，确认所安装打印机的图标出现在打印机窗口中。
- 21 从光盘驱动器中取出光盘。
打印机驱动程序的安装完成。

3.4.2 网络连接 (IPP 或 IPPS)

若要进行 IPP 打印，请在安装打印机驱动程序前指定网络设置。

指定本机的 TCP/IP 设置

指定本机的 IP 地址。



细节

有关如何指定本机 IP 地址的详细资料，请参见第 2-2 页上的“网络设置”。

指定本机的 IPP 设置

在本机的“IPP 设置”中启用 IPP 打印。



细节

有关本机 IPP 设置的详细资料，请参见第 2-2 页上的“网络设置”。

若要使用 IPPS 打印，必须向本机注册证书。有关详细资料，请参见第 2-12 页上的“指定 IPP 打印设置”。

使用添加打印机向导进行打印机驱动程序安装



提醒

在 Windows Vista 上安装时，需要管理员权限。

- 1 将打印机驱动程序光盘插入计算机的光盘驱动器。
- 2 单击 [开始] 按钮，然后单击“控制面板”。
 - 如果控制面板以经典视图显示，请双击“打印机”。
- 3 从“硬件和声音”中，单击“打印机”。
出现打印机窗口。
- 4 从工具栏单击“添加打印机”。
添加打印机窗口出现。
- 5 单击“添加网络、无线或 Bluetooth 打印机”。
找到所连接的打印机。
- 6 在显示搜索结果的窗口中，单击“我需要的打印机不在列表中”。
- 7 在“按名称选择共享打印机”方框中，以下列格式输入本机的 URL，然后单击 [下一步] 按钮。
 - http:// (本机的 IP 地址) /ipp 例如：如本机的 IP 地址为 192.168.1.20，请输入 http://192.168.1.20/ipp。
 - 指定使用 IPPS 打印时，请输入“https://<主机名><域名>/ipp”。对于<域名>，指定为所使用的 DNS 服务器注册的域名。
 - 本机证书不是由权威证书发行机构颁发时，请事先将本机证书作为“本地计算机”中“受信任的根证书颁发机构”的证书注册到 Windows Vista。
 - 将证书注册到本机时，请确认<主机名><域名>以证书的常用名显示。
- 8 单击 [从磁盘安装] 按钮。
- 9 单击 [浏览] 按钮。
- 10 指定光盘上打印机驱动程序所在的文件夹，然后单击 [打开] 按钮。
 - 根据要使用的打印机驱动程序、操作系统和语言选择指定的文件夹。可选择的打印机驱动程序：
Windows Vista: PCL 驱动程序、PS 驱动程序
- 11 单击 [确定] 按钮。
出现“打印机”列表。
- 12 单击 [下一步] 按钮。
- 13 按照画面上的指示进行。
 - 如果出现“用户帐户控制”窗口，单击 [继续] 按钮。
 - 如果出现 Windows 安全的验证发布者对话框，单击“始终安装该驱动程序软件”。
- 14 单击 [完成] 按钮。
- 15 安装完成后，确认所安装打印机的图标出现在打印机窗口中。

- 16** 从光盘驱动器中取出光盘。
打印机驱动程序的安装完成。

3.4.3 网络连接（Web 服务打印）

在 Windows Vista 中，可以定位并安装支持 Web 服务打印的打印机。



备注

安装打印机驱动程序后安装不同类型的打印机驱动程序时，请事先删除已安装的打印机驱动程序。

有关详细资料，请参见第 3-35 页上的“手动卸载”。

本机的 TCP/IP 设置

在本机的 TCP/IP 设置画面中指定 IP 地址。



细节

有关如何指定本机 IP 地址的详细资料，请参见第 2-2 页上的“网络设置”。

本机的 Web 服务设置

若要使用 Web 服务打印，请在本机的 Web 服务设置画面中启用打印功能。



细节

有关本机 Web 服务设置的详细资料，请参见第 2-2 页上的“网络设置”。

从网络窗口进行打印机安装



提醒

在 Windows Vista 上安装时，需要管理员权限。

- 1** 本机连接到网络时打开本机电源。
 - 若要在安装过程中允许打印机被检测到，本机必须连接到网络。
- 2** 若要使用 Web 服务打印，请检查在计算机的“网络和共享中心”中已启用“网络发现”。
- 3** 将打印机驱动程序光盘插入计算机的光盘驱动器。
- 4** 单击 [开始] 按钮，随后单击“网络”。
将出现显示网络上计算机和设备的网络窗口。
- 5** 选择本机的设备名称，然后从工具栏中单击“安装”。
找到所选择支持 Web 服务功能的打印机，然后出现找到新的硬件向导对话框。
 - 如果出现用户帐户控制窗口，单击 [继续] 按钮。
- 6** 按照画面上的指示进行。
 - 在新硬件向导对话框中执行的步骤与“使用添加打印机向导指定 IP 地址进行打印机驱动程序安装”中所述步骤一样。有关详细资料，请参见第 3-23 页上的“使用添加打印机向导指定 IP 地址进行打印机驱动程序安装”的步骤 11 到 20。
 - 如果出现用户帐户控制窗口，单击 [继续] 按钮。
 - 如果出现 Windows 安全的验证发布者对话框，单击“始终安装该驱动程序软件”。

使用添加打印机向导指定 IP 地址进行打印机驱动程序安装

**提醒**

在 Windows Vista 上安装时，需要管理员权限。

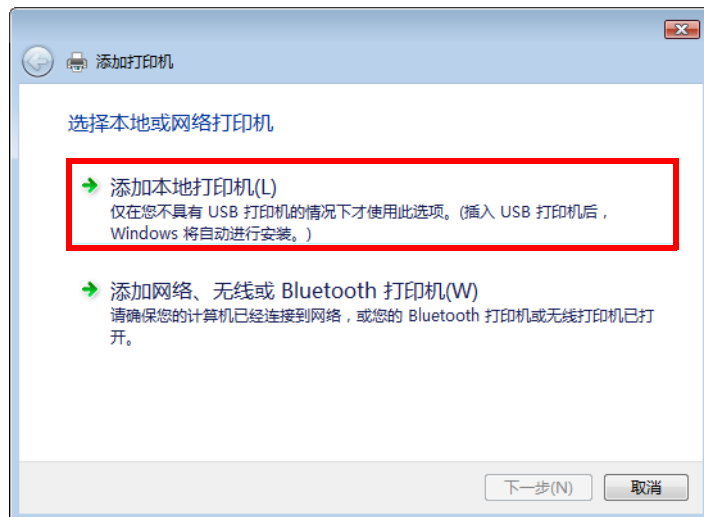
安装过程中将找到打印机。将本机连接到网络，然后打开电源。

- 1 本机连接到网络时打开本机电源。
 - 若要在安装过程中允许打印机被检测到，本机必须连接到网络。
- 2 若要使用 Web 服务打印，请检查在计算机的“网络和共享中心”中已启用“网络发现”。
- 3 将打印机驱动程序光盘插入计算机的光盘驱动器。
- 4 单击 [开始] 按钮，然后单击“控制面板”。
- 5 从“硬件和声音”中，单击“打印机”。
出现打印机窗口。
 - 如果控制面板以经典视图显示，请双击“打印机”。
- 6 从工具栏单击“添加打印机”。



添加打印机窗口出现。

- 7 单击“添加本地打印机”。



出现选择打印机端口对话框。

- 8 单击“创建新端口”，然后选择端口类型。
 - 选择“Standard TCP/IP Port”。
- 9 单击 [下一步] 按钮。

- 10 选择“Web 服务设备”然后输入 IP 地址。



找到对应所输入 IP 地址的支持 Web 服务打印的打印机，然后出现找到新的硬件向导对话框。

- 11 单击“定位并安装驱动程序软件（推荐）”。
- 12 如果出现要求确认联机搜索的信息，单击“不联机搜索”。
- 13 单击“浏览计算机以查找驱动程序软件（高级）”。
- 14 单击 [浏览] 按钮。
- 15 指定光盘上打印机驱动程序所在的文件夹，然后单击 [打开] 按钮。
- 根据要使用的打印机驱动程序、操作系统和语言选择指定的文件夹。
可选择的打印机驱动程序：
Windows Vista: PCL 驱动程序、PS 驱动程序
- 16 单击 [下一步] 按钮。
- 17 按照画面上的指示进行。
- 如果出现用户帐户控制窗口，单击 [继续] 按钮。
 - 如果出现 Windows 安全的验证发布者对话框，单击“始终安装该驱动程序软件”。
- 18 单击 [关闭] 按钮。
- 19 安装完成后，确认所安装打印机的图标出现在打印机窗口中。
- 20 从光盘驱动器中取出光盘。
打印机驱动程序的安装完成。

3.4.4 本地连接

本机通过 USB 端口连接时，可以使用即插即用安装打印机驱动程序。



备注

使用 USB 连接时，可以使用即插即用功能轻松安装打印机驱动程序。但可以使用添加打印机向导安装。使用添加打印机向导时，在选择打印机端口对话框中选择要连接的 USB 端口。

- 1 用 USB 电缆将本机连接到计算机，然后启动计算机。
- 在计算机启动时不要断开或连接电缆。

- 2 打开本机的电源。
出现找到新硬件向导程序对话框。
 - 如果找到新硬件向导对话框未出现，请关闭本机然后再打开。
 - 关闭电源后再打开时，再次打开电源前请等待至少 10 秒钟。否则，本机可能无法正常工作。
- 3 单击“定位并安装驱动程序软件（推荐）”。
 - 如果没有磁盘，请单击“我没有磁盘。请显示其它选项”。在下一个窗口中，选择“浏览计算机以查找驱动程序软件（高级）”，然后指定需要的打印机驱动程序文件夹。出现提示插入磁盘的对话框。
- 4 将打印机驱动程序光盘插入计算机的光盘驱动器。
磁盘上的信息会被检索到。将显示出支持本机的软件列表。
- 5 指定所需打印机驱动程序的名称，然后单击 [下一步] 按钮。
 - 可选择的打印机驱动程序：PCL 驱动程序、PS 驱动程序
- 6 按照画面上的指示进行。
 - 如果出现“用户帐户控制”窗口，单击 [继续] 按钮。
 - 如果出现 Windows 安全的对话框，单击“始终安装该驱动程序软件”。
- 7 安装完成后，请单击 [关闭] 按钮。
- 8 安装完成后，确认所安装打印机的图标出现在打印机窗口中。
- 9 从光盘驱动器中取出光盘。
打印机驱动程序的安装完成。

3.5 使用向导安装（Windows 2000）

3.5.1 网络连接（LPR/Port9100）

使用 LPR/Port9100 打印时，请在安装过程中指定端口。

本机的 TCP/IP 设置

在本机的 TCP/IP 设置画面中指定 IP 地址。



细节

有关如何指定本机 IP 地址的详细资料，请参见第 2-2 页上的“网络设置”。

本机的 RAW 端口设置

若要使用 Port9100 打印，请在本机的 TCP/IP 设置画面中启用 RAW 端口号（默认设置为 9100）。



细节

有关如何指定本机 RAW 端口号的详细资料，请参见第 2-2 页上的“网络设置”。

本机的 LPD 设置

若要使用 LPR 打印，请在本机的 LPD 设置画面中启用 LPD 打印。



细节

有关本机 LPD 设置的详细资料，请参见第 2-2 页上的“网络设置”。

使用添加打印机向导进行打印机驱动程序安装

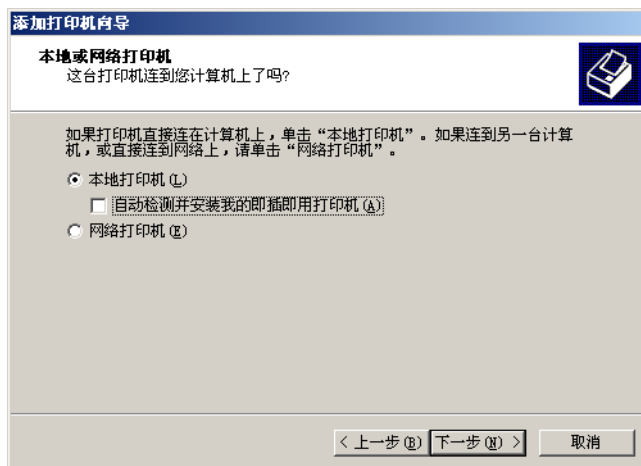


提醒

在 Windows 2000 上安装时，需要管理员权限。

- 1 将打印机驱动程序光盘插入计算机的光盘驱动器。
- 2 单击 [开始] 按钮，指向“设置”，然后单击“打印机”。
- 3 双击“添加打印机”。
添加打印机向导程序启动。
- 4 按照画面上的指示进行。

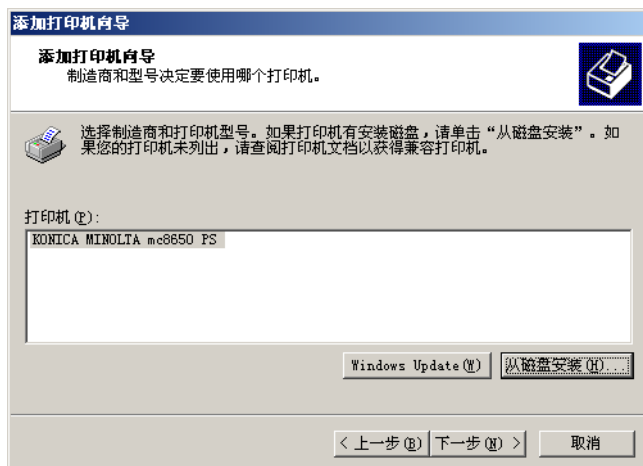
- 5 在指定连接方法的对话框中，选择“本地打印机”，然后单击 [下一步] 按钮。
- 取消勾选“自动检测并安装我的即插即用打印机”复选框。



出现选择打印机端口对话框。

- 6 单击“创建新端口”，然后在“端口类型”中选择“Standard TCP/IP Port”。
- 7 单击 [下一步] 按钮。
添加标准 TCP/IP 打印机端口向导启动。
- 8 单击 [下一步] 按钮。
- 9 在“打印机名或 IP 地址”对话框中，输入本机的 IP 地址，然后单击 [下一步] 按钮。
- 如果出现需要额外端口信息对话框，请进行步骤 10。
 - 如果出现完成对话框，请进行步骤 13。
- 10 选择“自定义”，然后单击 [设置] 按钮。
- 11 根据端口更改设置，然后单击 [确定] 按钮。
- 使用 LPR 连接时，请选择“LPR”，然后在“队列名称”方框中输入“Print”。
 - 使用 Port9100 连接时，选择“RAW”，然后在“端口号”方框中输入 RAW 端口号（默认设置为 9100）。
 - 此处输入的信息区分大小写。
- 12 单击 [下一步] 按钮。
- 13 单击 [完成] 按钮。
添加打印机向导出现。
- 14 单击 [从磁盘安装] 按钮。
- 15 单击 [浏览] 按钮。
- 16 指定光盘上打印机驱动程序所在的文件夹，然后单击 [打开] 按钮。
- 根据要使用的打印机驱动程序、操作系统和语言选择指定的文件夹。
可选择的打印机驱动程序：
Windows 2000: PCL 驱动程序、PS 驱动程序
- 17 单击 [确定] 按钮。
出现“打印机”列表。

18 单击 [下一步] 按钮。



19 按照画面上的指示进行。

- 出现数字签名对话框时，单击 [是] 按钮。

20 单击 [完成] 按钮。

21 安装完成后，确认所安装打印机的图标出现在打印机窗口中。

22 从光盘驱动器中取出光盘。

打印机驱动程序的安装完成。

3.5.2 网络连接（SMB）

使用 SMB 打印时，请在打印机驱动程序安装过程中指定打印机来指定端口。

本机的 TCP/IP 设置

在本机的 TCP/IP 设置画面中指定 IP 地址。



细节

有关如何指定本机 IP 地址的详细资料，请参见第 2-2 页上的“网络设置”。

本机的 SMB 设置

在本机 SMB 设置画面中的“打印设置”中，指定 NetBIOS 名称、打印服务名称和工作组。



细节

有关本机 SMB 设置的详细资料，请参见第 2-2 页上的“网络设置”。

使用添加打印机向导进行打印机驱动程序安装

**提醒**

在 Windows 2000 上安装时，需要管理员权限。

- 1 将打印机驱动程序光盘插入计算机的光盘驱动器。
- 2 单击 [开始] 按钮，指向“设置”，然后单击“打印机”。
- 3 双击“添加打印机”。
添加打印机向导程序启动。
- 4 按照画面上的指示进行。
- 5 在指定连接方法的对话框中，选择“本地打印机”，然后单击 [下一步] 按钮。
 - 取消勾选“自动检测并安装我的即插即用打印机”复选框。出现选择打印机端口对话框。
- 6 单击“创建新端口”，然后在“端口类型：”中选择“Local Port”
- 7 单击 [下一步] 按钮。
- 8 在“端口名”方框中，输入“\\NetBIOS 名称\打印服务名称”。
 - 在本机 SMB 设置画面中输入与“打印设置”中所出现相同的 NetBIOS 名称和打印服务名称。
- 9 单击 [确定] 按钮。
添加打印机向导出现。
- 10 单击 [从磁盘安装] 按钮。
- 11 单击 [浏览] 按钮。
- 12 指定光盘上打印机驱动程序所在的文件夹，然后单击 [打开] 按钮。
 - 根据要使用的打印机驱动程序、操作系统和语言选择指定的文件夹。
可选择的打印机驱动程序：
Windows 2000: PCL 驱动程序、PS 驱动程序
- 13 单击 [确定] 按钮。
出现“打印机”列表。
- 14 单击 [下一步] 按钮。
- 15 按照画面上的指示进行。
 - 出现数字签名对话框时，单击 [是] 按钮。
- 16 单击 [完成] 按钮。
- 17 安装完成后，确认所安装打印机的图标出现在打印机窗口中。
- 18 从光盘驱动器中取出光盘。
打印机驱动程序的安装完成。

3.5.3 网络连接（IPP 或 IPPS）

若要进行 IPP 打印，请在安装打印机驱动程序前指定网络设置。

指定本机的 TCP/IP 设置

指定本机的 IP 地址。



细节

有关如何指定本机 IP 地址的详细资料，请参见第 2-2 页上的“网络设置”。

指定本机的 IPP 设置

在本机的“IPP 设置”中启用 IPP 打印。



细节

有关本机 IPP 设置的详细资料，请参见第 2-2 页上的“网络设置”。

若要使用 IPPS 打印，必须向本机注册证书。有关详细资料，请参见第 2-12 页上的“指定 IPP 打印设置”。

使用添加打印机向导进行打印机驱动程序安装



...

提醒

在 Windows 2000 上安装时，需要管理员权限。

- 1 将打印机驱动程序光盘插入计算机的光盘驱动器。
- 2 单击 [开始] 按钮，然后单击“设置” - “打印机”。
- 3 双击“添加打印机”。
“添加打印机向导”启动。
- 4 单击 [下一步] 按钮。
- 5 在本地或网络打印机对话框中，选择“网络打印机”，然后单击 [下一步] 按钮。
- 6 在查找打印机对话框中，选择“连接到 Internet 或您的 Intranet 上的打印机”。
- 7 在“URL”字段中，以下列格式输入本机的 URL，然后单击 [下一步] 按钮。
 - http://（本机的 IP 地址）/ipp 例如：如本机的 IP 地址为 192.168.1.20，请输入 http://192.168.1.20/ipp。
 - 设置本机进行 IPPS 打印时，请输入“https://（本机的 IP 地址）/ipp”。
- 8 出现确认对话框时，单击 [确定] 按钮。
- 9 单击 [从磁盘安装] 按钮。
- 10 单击 [浏览] 按钮。
- 11 指定光盘上打印机驱动程序所在的文件夹，然后单击 [打开] 按钮。
 - 根据要使用的打印机驱动程序、操作系统和语言选择指定的文件夹。可选择的打印机驱动程序：
Windows 2000: PCL 驱动程序、PS 驱动程序
- 12 单击 [确定] 按钮。
出现“打印机”列表。
- 13 单击 [确定] 按钮。

- 14 按照画面上的指示进行。
 - 出现“数字签名”对话框时，单击 [是] 按钮。
 - 15 单击 [完成] 按钮。
 - 16 安装完成后，确认所安装打印机的图标出现在打印机和传真窗口中。
 - 17 从光盘驱动器中取出光盘。

打印机驱动程序的安装完成。
- 指定打印机的设置后，可以将打印机设置为默认的本地打印机。

3.5.4 本地连接

本机通过 USB 端口连接时，可以使用即插即用安装打印机驱动程序。



备注

使用 USB 连接时，可以使用即插即用功能轻松安装打印机驱动程序。但可以使用添加打印机向导安装。使用添加打印机向导时，在选择打印机端口对话框中选择要连接的 USB 端口。

- 1 用 USB 电缆将本机连接到计算机，然后启动计算机。
 - 在计算机启动时不要断开或连接电缆。
- 2 将打印机驱动程序光盘插入计算机的光盘驱动器。
- 3 打开本机的电源。

出现找到新硬件向导程序对话框。

 - 如果找到新硬件向导未启动，请关闭本机然后再打开。
 - 关闭电源后再打开时，再次打开电源前请等待至少 10 秒钟。否则，本机可能无法正常工作。
- 4 选择“搜索适于我的设备的驱动程序（推荐）”，然后单击 [下一步] 按钮。
- 5 选择“指定一个位置”，然后单击 [下一步] 按钮。
- 6 指定光盘上打印机驱动程序所在的文件夹，然后单击 [打开] 按钮。
 - 根据要使用的打印机驱动程序、操作系统和语言选择指定的文件夹。Windows 2000: PCL 驱动程序、PS 驱动程序
- 7 单击 [确定] 按钮，随后按照画面上的指示进行。
 - 出现“数字签名”对话框时，单击 [是] 按钮。
- 8 单击 [完成] 按钮。
- 9 安装完成后，确认所安装打印机的图标出现在打印机和传真窗口中。
- 10 从光盘驱动器中取出光盘。

打印机驱动程序的安装完成。

3.6 使用向导安装 (Windows NT 4.0)

3.6.1 网络连接 (LPR)

使用 LPR 打印时，请在安装过程中指定端口。

本机的 TCP/IP 设置

在本机的 TCP/IP 设置画面中指定 IP 地址。



细节

有关如何指定本机 IP 地址的详细资料，请参见第 2-2 页上的“网络设置”。

本机的 LPD 设置

若要使用 LPR 打印，请在本机的 LPD 设置画面中启用 LPD 打印。



细节

有关本机 LPD 设置的详细资料，请参见第 2-2 页上的“网络设置”。

使用添加打印机向导进行打印机驱动程序安装



提醒

在 Windows NT 4.0 上安装时，需要管理员权限。

若要在 Windows NT 4.0 中使用 LPR 端口，则必须在计算机上安装 Microsoft TCP/IP 打印服务。

- 1 将打印机驱动程序光盘插入计算机的光盘驱动器。
- 2 单击 [开始] 按钮，指向“设置”，然后单击“打印机”。
- 3 双击“添加打印机”。
添加打印机向导程序启动。
- 4 按照画面上的指示进行。
- 5 在指定连接方法的对话框中，选择“这台计算机”，然后单击 [下一步] 按钮。
- 6 单击 [下一步] 按钮。
出现指定端口的画面。
- 7 单击 [添加端口] 按钮。
- 8 在“可用打印机端口”列表中，选择“LPR 端口”，然后单击 [新端口] 按钮。
- 9 在“队列名称”中的“地址”方框和“打印”方框中输入本机的 IP 地址，然后单击 [确定] 按钮。
 - 此处输入的信息区分大小写。
- 10 选择创建的端口，然后单击 [下一步] 按钮。
- 11 单击 [从磁盘安装] 按钮。
- 12 单击 [浏览] 按钮。
- 13 指定光盘上打印机驱动程序所在的文件夹，然后单击 [打开] 按钮。
 - 根据要使用的打印机驱动程序、操作系统和语言选择指定的文件夹。
可选择的打印机驱动程序：
Windows NT 4.0: PCL 驱动程序

- 14** 单击 [确定] 按钮。
出现“打印机”列表。
- 15** 单击 [下一步] 按钮。
- 16** 按照画面上的指示进行。
- 17** 单击 [完成] 按钮。
- 18** 安装完成后，确认所安装打印机的图标出现在打印机窗口中。
- 19** 从光盘驱动器中取出光盘。
打印机驱动程序的安装完成。

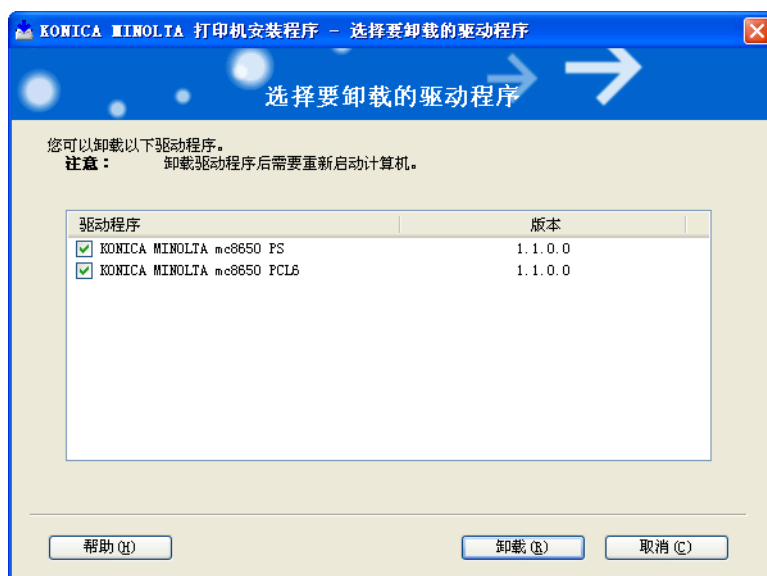
3.7 卸载打印机驱动程序

如需删除打印机驱动程序（例如在需要重新安装打印机驱动程序时），按照下列步骤删除驱动程序。

3.7.1 使用卸载程序进行卸载

如果用安装程序安装打印机驱动程序，将包含打印机驱动程序的删除功能。

- 1 单击 [开始] 按钮，然后选择“所有程序”（或“程序”），再选择“KONICA MINOLTA”，再选择“mc8650”，然后单击“卸载打印机驱动程序”。
- 2 选择要删除的组件，然后单击 [卸载] 按钮。
 - 按照画面上的指示进行。



- 3 如果重新启动画面出现，单击 [确定] 按钮重新启动计算机。

3.7.2 使用安装程序进行卸载

如果打印机驱动程序是使用安装程序进行安装的，则可以使用安装程序进行删除。

- 1 将打印机驱动程序光盘插入计算机的光盘驱动器。
 - 检查安装程序是否启动，然后继续执行步骤 2。
 - 如果安装程序未启动，请打开光盘上的打印机驱动程序文件夹，然后双击“Setup.exe”继续执行步骤 3。
- 2 单击“安装打印机”。

打印机驱动程序的安装程序启动。
- 3 在安装许可协议画面上单击 [同意] 按钮。
- 4 在设置选择窗口中，选择“卸载打印机驱动程序”按钮，然后单击 [下一步] 按钮。
- 5 选择要删除的组件，然后单击 [卸载] 按钮。
 - 按照画面上的指示进行。
- 6 如果重新启动画面出现，单击 [确定] 按钮重新启动计算机。

3.7.3 手动卸载

如果未使用安装程序来安装打印机驱动程序，请手动删除打印机驱动程序。

- 1 打开打印机窗口或打印机和传真窗口。
- 2 选择要删除的打印机图标。
- 3 按下计算机键盘上的 [Delete] 键以删除打印机驱动程序。
- 4 按照画面上的指示进行。

删除驱动程序后，图标将从打印机窗口或打印机与传真窗口中消失。
对于 Windows NT 4.0，这样就完成了驱动程序卸载。
对于 Windows 2000/XP/Vista/Server 2003，在“服务器属性”中删除打印机驱动程序。
- 5 打开“服务器属性”。
 - 对于 Windows 2000/XP/Server 2003，单击“文件”菜单，然后单击“服务器属性”。
 - 对于 Windows Vista，右键单击打印机窗口中的空白处然后单击“以管理员运行”，然后单击“服务器属性”。
 - 如果出现用户帐户控制窗口，单击 [继续] 按钮。
- 6 单击驱动程序选项。
- 7 从“安装的打印机驱动程序”列表中选择需要删除的打印机驱动程序，然后单击 [删除]。
 - 对于 Windows 2000/XP/Server 2003，请继续执行步骤 9。
 - 对于 Windows Vista，请继续执行步骤 8。
- 8 在删除确认画面上选择“删除驱动程序和驱动程序包”，然后单击 [确定] 按钮。
- 9 在删除确认画面上单击 [是] 按钮。
 - 对于 Windows Vista，另外显示删除确认画面时，请单击 [删除] 按钮。
- 10 关闭打开的画面，然后重新启动计算机。
 - 请务必重新启动计算机。打印机驱动程序的卸载完成。



备注

即使用上述方法删除了打印机驱动程序，在 Windows 2000/XP/Server 2003 中，型号信息文件仍会保留在计算机中。因此，重新安装相同版本的打印机驱动程序时，无法覆盖驱动程序。在这种情况下，请删除以下文件。“C:\WINDOWS\system32\spool\drivers\w32x86”

检查文件夹并找到适用机型的文件夹时，请将其删除。但是如果安装了多种驱动程序，包括柯尼卡美能达驱动程序和 PostScript 柯尼卡美能达驱动程序，所有驱动程序的型号信息将被删除。如果保留了其它驱动程序，切勿将其删除。

“C:” 删除 “\WINDOWS\inf” 文件夹中的 “oem*.inf” 和 “oem*.PNF”（文件名中的星号 “*” 表示一个数字，并且该数字因计算机环境的不同而异）。

删除文件前，先打开 INF 文件，检查是否在前几行中说明了型号名称，然后检查是否可以使用相应型号的文件。PNF 文件与 INF 文件的数字相同。

在 Windows Vista 中，使用“删除驱动程序和驱动程序包”删除文件时，需要进行该操作。

4

安装适用于 Macintosh 的打印机
驱动程序

4 安装适用于 Macintosh 的打印机驱动程序

4.1 可选的连接方法

可以通过网络连接使用 Macintosh OS。可以使用以下协议。

设置方法	连接方法	请参见	
可使用安装程序设置的连接方法	Bonjour	使用 Bonjour 和 Rendezvous 的网络连接。	第 4-3 页上的“在 Macintosh OS X 10.2/10.3/10.4 上安装打印机驱动程序” 第 4-14 页上的“Mac OS 9.2” * 选择打印机时请指定连接方法。
	AppleTalk	使用 AppleTalk 的网络连接。	
	LPR	使用 LPR 打印服务的网络连接。	
	IPP	使用 IPP 打印服务的网络连接。	



细节

在网络环境中使用本机前，必须为本机指定网络设置。有关详细资料，请参见第 2-2 页上的“网络设置”。

4.2 在 Macintosh OSX 10.2/10.3/10.4 上安装打印机驱动程序

4.2.1 安装打印机驱动程序

- 1 启动 Macintosh 计算机。
- 2 将打印机驱动程序光盘插入计算机的光盘驱动器。
 - 退出正在运行的所有应用程序。
- 3 打开光盘上包含所需打印机驱动程序的文件夹。
 - 根据要使用的打印机驱动程序、操作系统和语言选择指定的文件夹。
- 4 将 Mac 操作系统版本的驱动程序文件复制到桌面上。
 - OS X 10.2: KONICAMINOLTAmc8650_102.pkg
 - OS X 10.3: KONICAMINOLTAmc8650_103.pkg
 - OS X 10.4: KONICAMINOLTAmc8650_103.pkg
- 5 双击复制到桌面上的文件。
 - 输入提示所需的管理员名称与密码。
 - 有关管理员名称和密码, 请联系网络管理员。
 - 如需退出安装, 单击 [取消] 按钮。
- 6 单击 [仍然继续] 按钮, 并按照画面上的指示进行, 直至出现简易安装对话框。
- 7 在简易安装对话框中, 单击 [安装] 按钮。
 - 第二次及以后安装打印机驱动程序时, 可能会出现 [升级] 按钮代替 [安装] 按钮。打印机安装程序已安装在 Macintosh 计算机上。安装完成后出现一条信息。



- 8 单击 [关闭] 按钮。
打印机驱动程序的安装完成。
之后选择一台打印机。

4.2.2 选择并连接打印机（OS 10.4）

在 OS 10.4 中，本机可使用 Bonjour、AppleTalk、LPR (LPD) 或 IPP 连接。

指定本机的网络设置后，在打印机设置实用程序或打印中心中将本机选择为打印机即可启用打印。

指定 Bonjour 设置

指定本机的 Bonjour 设置

在“Bonjour 设置”中启用 Bonjour，然后输入 Bonjour 名称。

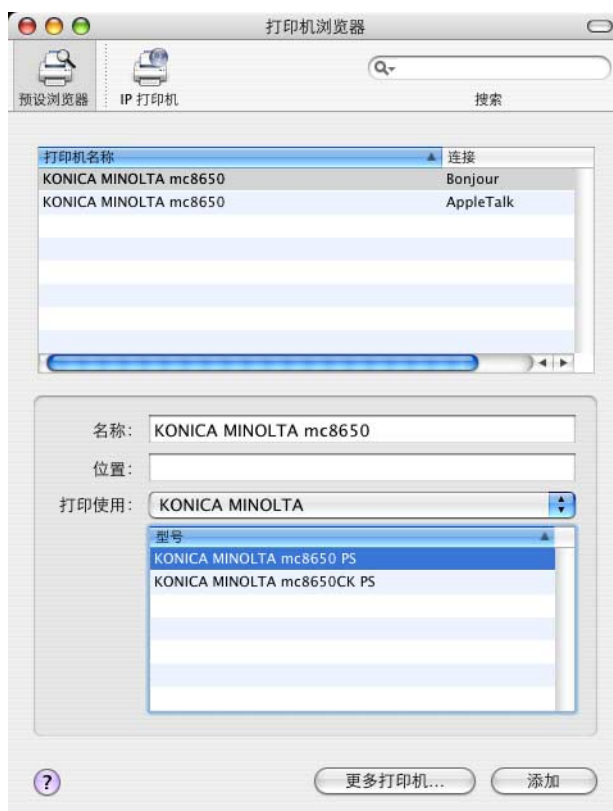


细节

有关本机 Bonjour 设置的详细资料，请参见第 2-2 页上的“网络设置”。

添加打印机

- 1 选择安装驱动程序的“HDD”—“应用程序”—“实用程序”，然后双击“打印机设置实用程序”或“打印中心”将其打开。
- 2 出现添加打印机对话框时，单击 [添加] 按钮。出现打印机列表时，单击 [添加] 按钮。
 - 如已经设置了可用的打印机，则不出现添加打印机对话框。
 - 如果未检测到打印机，请关闭本机，然后再打开。
 - 关闭电源后再打开时，再次打开电源前请等待至少 10 秒钟。否则，本机可能无法正常工作。检测所连接的打印机。
- 3 从“打印机名称”列表中，选择需要的型号名称和连接方法（Bonjour）。
- 4 在“打印使用”中选择“KONICA MINOLTA”，再从型号列表中选择需要的型号，然后单击 [添加] 按钮。



如果所选的打印机在打印机列表中注册，这样便完成了设置步骤。



备注

如果出现可安装的设备设置窗口，必要时继续更改设备设置。有关详细资料，请参见第 6-3 页上的“选购件”。

指定 AppleTalk 设置

指定本机的 AppleTalk 设置

在“AppleTalk 设置”中启用 AppleTalk，然后输入打印机名称。



细节

有关本机 AppleTalk 设置的详细资料，请参见第 2-2 页上的“网络设置”。

指定计算机的 AppleTalk 设置

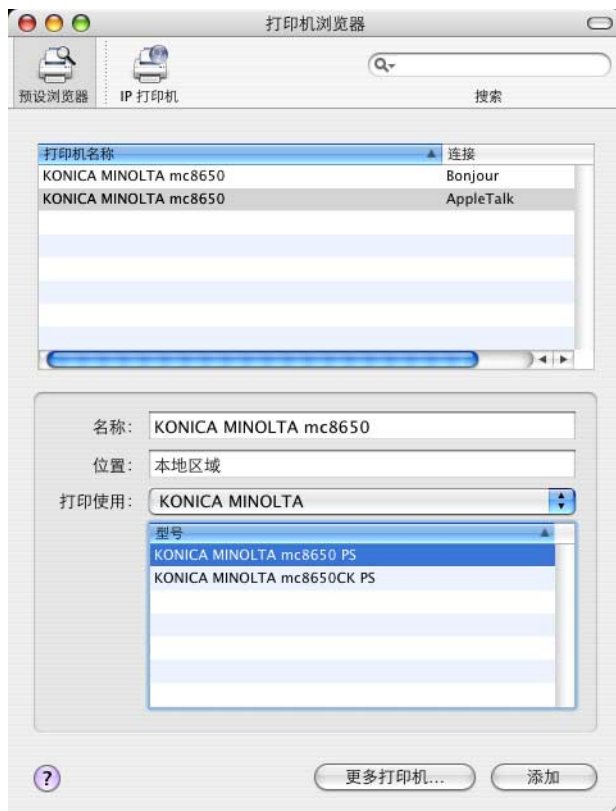
为连接到本机 Macintosh 计算机指定 AppleTalk 设置。

- 1 在“Apple”菜单中，选择“系统预置”。
- 2 单击“网络”图标。
- 3 从“显示”菜单中，选择“内建以太网”。
- 4 单击 AppleTalk 选项，然后选择“激活 AppleTalk”复选框。
- 5 单击对话框左上角的关闭按钮。
 - 出现“是否应用配置更改？”信息时，请单击 [应用] 按钮。

添加打印机

- 1 选择安装驱动程序的“HDD” — “应用程序” — “实用程序”，然后双击“打印机设置实用程序”或“打印中心”将其打开。
- 2 出现添加打印机对话框时，单击 [添加] 按钮。出现打印机列表时，单击 [添加] 按钮。
 - 如已经设置了可用的打印机，则不出现添加打印机对话框。
 - 如果未检测到打印机，请关闭本机，然后再打开。
 - 关闭电源后再打开时，再次打开电源前请等待至少 10 秒钟。否则，本机可能无法正常工作。检测所连接的打印机。
- 3 从“打印机名称”列表中，选择需要的型号名称和连接方法（AppleTalk）。

- 4 在“打印使用”中选择“KONICA MINOLTA”，再从型号列表中选择需要的型号，然后单击 [添加] 按钮。



如果所选的打印机在打印机列表中注册，这样便完成了设置步骤。



备注

如果出现可安装的设备设置窗口，必要时继续更改设备设置。有关详细资料，请参见第 6-3 页上的“选购件”。

指定 LPR 设置

指定本机的 TCP/IP 设置

指定本机的 IP 地址。



细节

有关如何指定本机 IP 地址的详细资料，请参见第 2-2 页上的“网络设置”。

本机的 LPD 设置

若要用 LPR 打印，请在本机的 LPD 设置画面中启用 LPD 打印。



细节

有关本机 LPD 设置的详细资料，请参见第 2-2 页上的“网络设置”。

指定计算机的 TCP/IP 设置

为连接到本机 Macintosh 计算机指定 TCP/IP 设置。

- 1 在“Apple”菜单中，选择“系统预置”。
- 2 单击“网络”图标。
- 3 从“显示”菜单中，选择“内建以太网”。
- 4 单击 TCP/IP 选项。

- 5 根据连接 Macintosh 计算机的网络设置选择“配置”项目，然后设置 IP 地址和子网掩码。
- 6 单击对话框左上角的关闭按钮。
 - 出现“是否应用配置更改？”信息时，请单击 [应用] 按钮。

添加打印机

- 1 选择安装驱动程序的“HDD”-“应用程序”-“实用程序”，然后双击“打印机设置实用程序”或“打印中心”将其打开。
- 2 出现添加打印机对话框时，单击 [添加] 按钮。出现打印机列表时，单击 [添加] 按钮。
 - 如已经设置了可用的打印机，则不出现添加打印机对话框。出现“打印机浏览器”窗口。
- 3 单击 [IP 打印机] 按钮。
- 4 从“协议”中选择“LPD”。
- 5 在“地址”中，输入本机的 IP 地址。
- 6 在“打印使用”中选择“KONICA MINOLTA”，再从型号列表中选择需要的型号，然后单击 [添加] 按钮。



如果所选的打印机在打印机列表中注册，这样便完成了设置步骤。



备注

如果出现可安装的设备设置窗口，必要时继续更改设备设置。有关详细资料，请参见第 6-3 页上的“选购件”。

指定 IPP 设置

指定本机的 TCP/IP 设置

指定本机的 IP 地址。



细节

有关如何指定本机 IP 地址的详细资料，请参见第 2-2 页上的“网络设置”。

本机的 IPP 设置

在本机的 IPP 设置画面中启用 IPP 打印。



细节

有关本机 IPP 设置的详细资料，请参见第 2-2 页上的“网络设置”。

指定计算机的 TCP/IP 设置

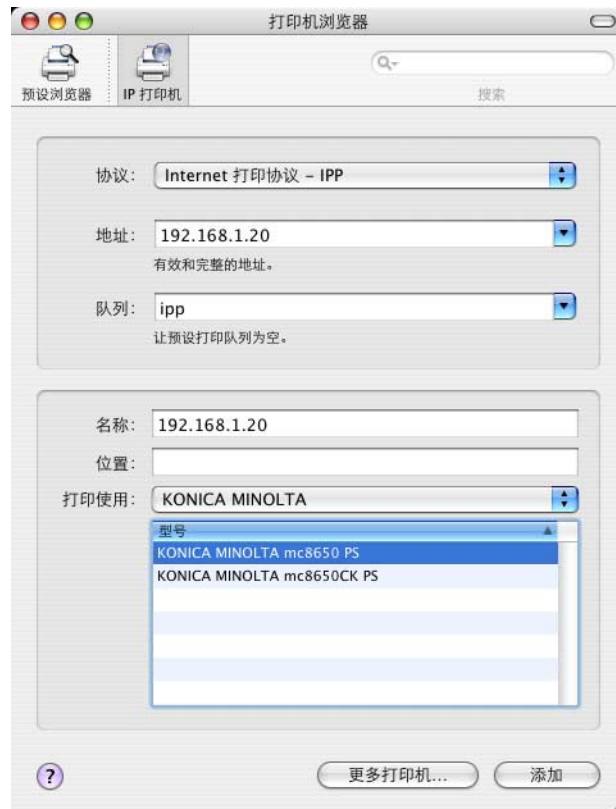
为连接到本机 Macintosh 计算机指定 TCP/IP 设置。

- 1 在“Apple”菜单中，选择“系统预置”。
- 2 单击“网络”图标。
- 3 从“显示”菜单中，选择“内建以太网”。
- 4 单击 TCP/IP 选项。
- 5 根据连接 Macintosh 计算机的网络设置选择“配置”项目，然后设置 IP 地址和子网掩码。
- 6 单击对话框左上角的关闭按钮。
 - 出现“是否应用配置更改？”信息时，请单击 [应用] 按钮。

添加打印机

- 1 选择安装驱动程序的“HDD” — “应用程序” — “实用程序”，然后双击“打印机设置实用程序”或“打印中心”将其打开。
- 2 出现添加打印机对话框时，单击 [添加] 按钮。出现打印机列表时，单击 [添加] 按钮。
 - 如已经设置了可用的打印机，则不出现添加打印机对话框。出现“打印机浏览器”窗口。
- 3 单击 [IP 打印机] 按钮。
- 4 从“协议”中选择“IPP”。
- 5 在“地址”中，输入本机的 IP 地址。在“队列”中输入“ipp”。

- 6 在“打印使用”中选择“KONICA MINOLTA”，再从型号列表中选择需要的型号，然后单击 [添加] 按钮。



如果所选的打印机在打印机列表中注册，这样便完成了设置步骤。



备注

如果出现可安装的设备设置窗口，必要时继续更改设备设置。有关详细资料，请参见第 6-3 页上的“选购件”。

4.2.3 选择并连接打印机（OS 10.2 和 10.3）

在 OS 10.2/10.3 中，本机可使用 Rendezvous、AppleTalk、LPR (LPD) 或 IPP 连接。

指定本机的网络设置后，在打印机设置实用程序或打印中心中将本机选择为打印机即可启用打印。

指定 Rendezvous 设置

指定本机的 Bonjour 设置

在“Bonjour 设置”中启用 Bonjour，然后输入 Bonjour 名称。



细节

有关本机 Bonjour 设置的详细资料，请参见第 2-2 页上的“网络设置”。

添加打印机

- 1 选择安装驱动程序的“HDD” — “应用程序” — “实用程序”，然后双击“打印机设置实用程序”或“打印中心”将其打开。
- 2 出现添加打印机对话框时，单击 [添加] 按钮。出现打印机列表时，单击 [添加] 按钮。
 - 如已经设置了可用的打印机，则不出现添加打印机对话框。
- 3 为连接方法选择“Rendezvous”。
 - 如果未检测到打印机，请关闭本机，然后再打开。
 - 关闭电源后再打开时，再次打开电源前请等待至少 10 秒钟。否则，本机可能无法正常工作。
 检测所连接的打印机。

- 4 从“名称”列表中，选择需要的型号名称。
- 5 在“打印机型号”中选择“KONICA MINOLTA”，再从型号列表中选择需要的型号名称，然后单击 [添加] 按钮。



如果所选的打印机在打印机列表中注册，这样便完成了设置步骤。

指定 AppleTalk 设置

指定本机的 AppleTalk 设置

在“AppleTalk 设置”中启用 AppleTalk，然后输入打印机名称。



细节

有关本机 AppleTalk 设置的详细资料，请参见第 2-2 页上的“网络设置”。

指定计算机的 AppleTalk 设置

为连接到本机 Macintosh 计算机指定 AppleTalk 设置。

- 1 在“Apple”菜单中，选择“系统预置”。
- 2 单击“网络”图标。
- 3 从“显示”菜单中，选择“内建以太网”。
- 4 单击 AppleTalk 选项，然后选择“激活 AppleTalk”复选框。
- 5 单击对话框左上部的关闭按钮。
 - 出现“是否应用配置更改？”信息时，请单击 [应用] 按钮。

添加打印机

- 1 选择安装驱动程序的“HDD” — “应用程序” — “实用程序”，然后双击“打印机设置实用程序”或“打印中心”将其打开。
- 2 出现添加打印机对话框时，单击 [添加] 按钮。出现打印机列表时，单击 [添加] 按钮。
 - 如已经设置了可用的打印机，则不出现添加打印机对话框。
- 3 为连接方法选择“AppleTalk”，然后选择连接本机的区域。
 - 如果未检测到打印机，请关闭本机，然后再打开。
 - 关闭电源后再打开时，再次打开电源前请等待至少 10 秒钟。否则，本机可能无法正常工作。检测所连接的打印机。
- 4 从“名称”列表中，选择需要的型号名称。

- 5 在“打印机型号”中选择“KONICA MINOLTA”，再从型号列表中选择需要的型号名称，然后单击 [添加] 按钮。



如果所选的打印机在打印机列表中注册，这样便完成了设置步骤。

指定 LPR 设置

指定本机的 TCP/IP 设置

指定本机的 IP 地址。



细节

有关如何指定本机 IP 地址的详细资料，请参见第 2-2 页上的“网络设置”。

本机的 LPD 设置

若要用 LPR 打印，请在本机的 LPD 设置画面中启用 LPD 打印。



细节

有关本机 LPD 设置的详细资料，请参见第 2-2 页上的“网络设置”。

指定计算机的 TCP/IP 设置

为连接到本机 Macintosh 计算机指定 TCP/IP 设置。

- 1 在“Apple”菜单中，选择“系统预置”。
- 2 单击“网络”图标。
- 3 从“显示”菜单中，选择“内建以太网”。
- 4 单击 TCP/IP 选项。
- 5 根据连接 Macintosh 计算机的网络设置选择“配置”项目，然后设置 IP 地址和子网掩码。
- 6 单击对话框左上角的关闭按钮。
 - 出现“是否应用配置更改？”信息时，请单击 [应用] 按钮。

添加打印机

- 1 选择安装驱动程序的“HDD”-“应用程序”-“实用程序”，然后双击“打印机设置实用程序”或“打印中心”将其打开。
- 2 出现添加打印机对话框时，单击 [添加] 按钮。出现打印机列表时，单击 [添加] 按钮。
 - 如已经设置了可用的打印机，则不出现添加打印机对话框。

- 3 为连接方法选择“IP 打印”。
- 4 对于 OS 10.3，从“打印机类型”中，选择“LPD/LPR”。
- 5 在“打印机地址”中，输入本机的 IP 地址。
- 6 在“打印机型号”中选择“KONICA MINOLTA”，再从型号列表中选择需要的型号名称，然后单击 [添加] 按钮。



如果所选的打印机在打印机列表中注册，这样便完成了设置步骤。

指定 IPP 设置

指定本机的 TCP/IP 设置

指定本机的 IP 地址。



细节

有关如何指定本机 IP 地址的详细资料，请参见第 2-2 页上的“网络设置”。

本机的 IPP 设置

在本机的 IPP 设置画面中启用 IPP 打印。



细节

有关本机 IPP 设置的详细资料，请参见第 2-2 页上的“网络设置”。

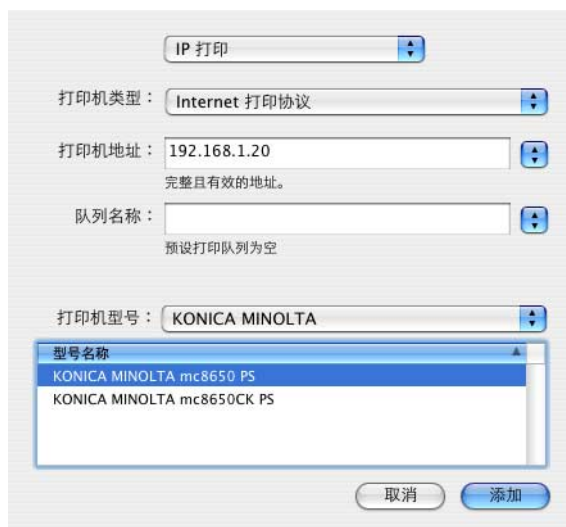
指定计算机的 TCP/IP 设置

为连接到本机 Macintosh 计算机指定 TCP/IP 设置。

- 1 在“Apple”菜单中，选择“系统预置”。
- 2 单击“网络”图标。
- 3 从“显示”菜单中，选择“内建以太网”。
- 4 单击 TCP/IP 选项。
- 5 根据连接 Macintosh 计算机的网络设置选择“配置”项目，然后设置 IP 地址和子网掩码。
- 6 单击对话框左上角的关闭按钮。
 - 出现“是否应用配置更改？”信息时，请单击 [应用] 按钮。

添加打印机

- 1 选择安装驱动程序的“HDD”—“应用程序”—“实用程序”，然后双击“打印机设置实用程序”或“打印中心”将其打开。
- 2 出现添加打印机对话框时，单击 [添加] 按钮。出现打印机列表时，单击 [添加] 按钮。
 - 如已经设置了可用的打印机，则不出现添加打印机对话框。
- 3 为连接方法选择“IP 打印”。
- 4 对于 OS 10.3，从“打印机类型”中，选择“IPP”。
- 5 在“打印机地址”中，输入本机的 IP 地址。
 - 保持“队列名称”空白。
- 6 在“打印机型号”中选择“KONICA MINOLTA”，再从型号列表中选择需要的型号名称，然后单击 [添加] 按钮。



如果所选的打印机在打印机列表中注册，这样便完成了设置步骤。

4.3 Mac OS 9.2

4.3.1 安装打印机驱动程序

连接到计算机后，选择 PostScript 打印机，并指定打印机资料（PPD）文件，则可以把本机用作打印机。首先，把打印机资料（PPD）文件复制到 Macintosh 计算机上。

- 1 将打印机驱动程序光盘插入计算机的光盘驱动器。
- 2 打开光盘上包含所需打印机驱动程序的文件夹。
 - 根据要使用的打印机驱动程序、操作系统和语言选择指定的文件夹。
- 3 选择 PPD 文件 KONICAMINOLTAM8650SCVxxx.ppd，随后将其复制在“硬盘”的“系统文件夹” - “功能扩展”中的打印机资料文件夹内。
打印机驱动程序的安装完成。

4.3.2 选择并连接打印机

在 OS 9 中，本机可使用 AppleTalk 或 LPR (LPD) 连接。指定本机的网络设置，然后选择打印机。

指定 AppleTalk 设置

指定本机的 AppleTalk 设置

在“AppleTalk 设置”中启用 AppleTalk，然后输入打印机名称。



细节

有关本机 AppleTalk 设置的详细资料，请参见第 2-2 页上的“网络设置”。

指定计算机的 AppleTalk 设置

为连接到本机 Macintosh 计算机指定 AppleTalk 设置。

- 1 在“Apple”菜单中，选择“控制面板” - “AppleTalk”。
- 2 从“连接经由”下拉列表中选择“以太网”。
- 3 单击对话框左上角的关闭按钮。
 - 出现“存储对当前配置的更改？”信息时，请单击 [存储] 按钮。

选择打印机

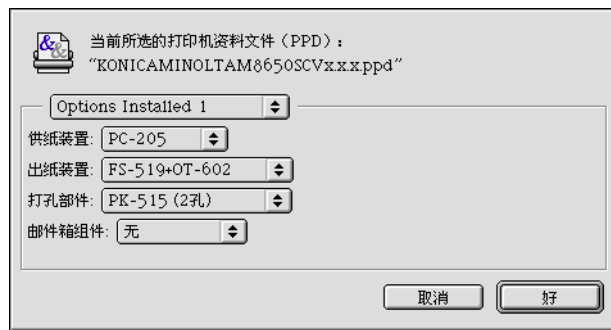
- 1 在“Apple”菜单中，选择“选配器”。
- 2 确保“AppleTalk”设定为“现用”，随后单击“LaserWriter”图标。
- 3 在“选择 PostScript 打印机”列表中，单击需要的型号名称，随后单击 [建立] 按钮。
出现选择 PostScript 打印机资料（PPD）文件的窗口。

- 4 选择适用的 PPD 文件，然后单击 [选择] 或 [打开] 按钮。
 - 如已经选择了不同的 PPD 文件，单击第 3 步中的 [设置] 按钮，随后在已经显示的窗口中单击 [选择 PPD] 按钮。



出现指定选购件的窗口。

- 5 在“Options Installed 1”和“Options Installed 2”窗口中选择本机上安装的选购件。



- 6 单击 [好] 按钮。
再次出现“选取器”窗口。

- 7 关闭“选取器”窗口。

指定 LPR 设置

指定本机的 TCP/IP 设置

指定本机的 IP 地址。



细节

有关如何指定本机 IP 地址的详细资料，请参见第 2-2 页上的“网络设置”。

本机的 LPD 设置

若要用 LPR 打印，请在本机的 LPD 设置画面中启用 LPD 打印。



细节

有关本机 LPD 设置的详细资料，请参见第 2-2 页上的“网络设置”。

指定计算机的 TCP/IP 设置

为连接到本机 Macintosh 计算机指定 TCP/IP 设置。

- 1 在“Apple”菜单中，选择“控制面板” — “TCP/IP”。
- 2 从“连接经由”下拉列表中选择“以太网”。
- 3 根据连接 Macintosh 计算机的网络设置选择“配置”项目，然后设置 IP 地址和子网掩码。

- 单击对话框左上角的关闭按钮。
 - 出现“存储对当前配置的更改？”信息时，请单击 [存储] 按钮。

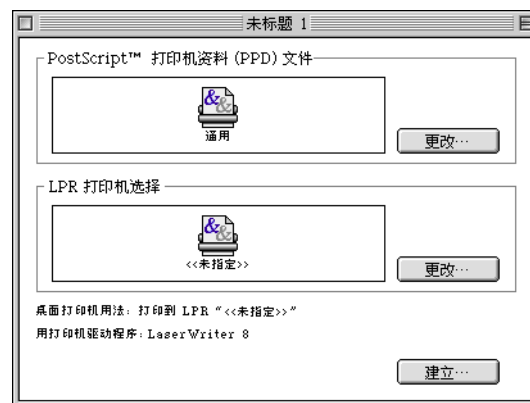
添加打印机

- 选择“HDD” — “应用程序” — “实用程序”，然后双击“桌面打印机实用程序”将其打开。
新建桌面打印机窗口出现。
- 在“打印机”中，选择“LaserWriter”。
- 在“创建桌面”中，选择“打印机（LPR）”。



出现未标题窗口。

- 单击“PostScript™ 打印机资料（PPD）文件”的 [更改] 按钮。
出现选择 PostScript 打印机资料（PPD）文件的窗口。



- 选择适用的 PPD 文件，然后单击 [选择] 按钮。
再次出现未标题窗口。
- 单击“LPR 打印机选择”的 [更改] 按钮。
出现输入 IP 地址的窗口。
- 在“打印机地址”中，输入本机的 IP 地址，然后单击 [好] 按钮。
再次出现未标题窗口。
- 单击 [建立] 按钮。
出现保存设置的窗口。
- 输入桌面打印机名称，然后单击 [保存] 按钮。
在桌面上会创建一个 LPR 打印机的图标。

4.4 卸载打印机驱动程序

如需删除打印机驱动程序（例如在需要重新安装打印机驱动程序时），按照下列步骤删除驱动程序。

4.4.1 对于 Macintosh OS X

- 1 打开 [打印设置实用程序]（或 [打印中心]），位于“硬盘”中的“应用程序” — “实用程序”。
- 2 选择需要删除的打印机名称，随后单击 [删除] 按钮。
此时便删除了所选的打印机。
- 3 关闭打印机列表。
- 4 把位于“硬盘”的“库” — “打印机” — “PPD” — “内容” — “资源” — “zh_CN.lproj”中的下列文件拖到“废纸篓”图标中。
 - “KONICAMINOLTAmc8650.gz”
 - “KONICAMINOLTAmc8650CK.gz”
- 5 从“库” — “打印机”中删除不需要的文件。
 - 把位于“库” — “打印机” — “KONICA MINOLTA”的“mc8650”文件夹拖到“废纸篓”图标中。
 - 对于 Mac OS 10.2，把位于“库” — “打印机” — “PPDPlugins”的所有“KONICA MINOLTA mc8650”文件夹拖到“废纸篓”图标中。
- 6 重启计算机。
打印机驱动程序的卸载完成。

4.4.2 对于 Macintosh OS 9.2

- 1 将桌面上的打印机图标拖拽到“废纸篓”图标。
- 2 把位于“硬盘”的“系统文件夹” — “功能扩展” — “打印机资料”中的 PPD 文件“KONICA MINOLTAM8650SCVxxx.ppd”拖到“废纸篓”图标中。
有关的打印机驱动程序文件被删除。
- 3 重启计算机。
打印机驱动程序的卸载完成。

5

适用于 Windows 的打印机驱动程序
的打印功能

5 适用于 Windows 的打印机驱动程序的打印功能

5.1 打印操作

在应用软件中指定打印作业。

- 1 打开应用程序中的数据，单击 [文件] 按钮，然后从菜单单击“打印”。
 - 如果无可用菜单，请单击 [打印] 按钮。
- 2 确认已在“打印机名称”或“选择打印机”中选择了打印机名称。
 - 如未选择打印机，单击选择打印机。



- 根据不同的应用程序，打印对话框会有所不同。
- 3 指定打印范围以及所要打印的份数。
 - 4 按照需要单击 [属性] 或 [首选项] 按钮以更改打印机驱动程序设置。
 - 通过单击打印对话框中的 [属性] 按钮或 [首选项] 按钮，可以在所出现的打印机驱动程序对话框中指定各型号的设置。有关详细资料，请参见第 5-7 页上的“PCL/PS 驱动程序的参数详细”。
 - 如果没有将更改的设置存储在打印对话框中，退出应用程序时将恢复原稿设置。
 - 5 单击 [打印] 按钮。

本机的数据指示灯闪烁。

5.2 初始化 PCL/PS 打印机驱动程序

安装完打印机驱动程序后，需要更改初始化状况如选配件、认证和部门管理功能，并从打印机驱动程序中启用本机功能。



提醒

如果在配置选项上未指定型号名称、安装的设备设置、认证和部门管理功能，将无法从打印机驱动程序使用设备设置功能。安装设备时，请确认进行了正确的设置。

5.2.1 如何显示属性画面

- 1 打开打印机窗口或打印机和传真窗口。
 - 对于 Windows 2000/NT 4.0，单击 [开始] 按钮，再单击“设置”，然后单击“打印机”。
 - 对于 Windows XP/Server 2003，单击 [开始] 按钮，然后单击“打印机和传真”。
 - 对于 Windows XP/Server 2003，如果在 [开始] 菜单中不出现“打印机和传真”，从 [开始] 菜单中打开“控制面板”，选择“打印机和其它硬件”，然后单击“打印机和传真”。
 - 对于 Windows Vista，单击 [开始] 按钮打开“控制面板”，选择“硬件和声音”，然后单击“打印机”。
 - 在 Windows Vista 中，如果控制面板以经典视图显示，请双击“打印机”。
- 2 右键单击所安装打印机的图标，随后单击“属性”。

5.2.2 配置选项



如果指定了使用的型号名称、安装的设备设置、认证和部门管理功能，可以从打印机驱动程序使用本机的功能。



提醒

请务必在“设备选项”下选择型号和设备设置。

使“加密密码短语”与在“驱动程序加密设置”所指定内容相符。

项目	说明
设备选项	指定在本机的型号名称，在本机中安装的选购件、以及认证的状态和部门管理功能。从“更改设置”下拉列表中指定每个项目的状态。
纸盒信息	显示指定的每个纸盒的纸张类型。 单击 [纸盒设置] 按钮指定每个纸盒的设置。
获得设备信息	与本机通信并读取安装选购件的状态。
获得设置	指定连接目的地状态来执行获取设备信息。
加密密码短语	通过与本机通信由用户定义时输入加密密码短语。
软件工具	启动软件工具，如 PageScope Web Connection。



备注

除非已经与本机连接并且能与本机通信时，否则无法使用 [获得设备信息] 功能。



细节

有关指定由用户定义的“加密密码短语”的步骤，请参见第 7-30 页上的“指定用户定义的加密密码短语”。

5.2.3 初始设定选项



可以更改显示确认信息的默认设置或输入认证设置的对话框。

项目	说明
EMF 假脱机	为了在系统环境中使用，如果需要使用元文件 (EMF) 假脱机，请选择该复选框。
禁则发生时，显示确认消息	从打印机驱动程序启用无法同时指定的功能时，显示信息。
使用打印服务器属性格式	使用在打印机文件夹的 [服务器属性] 中添加的纸张。
打印前验证认证设置	如果设置不兼容，打印前检验本机的认证设置并显示信息。
打印时弹出认证对话框	当打印作业指定输入用户名和部门名时，显示认证 / 部门管理对话框。
保存自定义尺寸	保存自定义纸张尺寸。



备注

“EMF 假脱机”和“保存自定义尺寸”仅为 PCL 驱动程序的功能。

5.2.4 默认设置注册

打印时本机功能指定的设置仅可在使用应用程序时应用。退出应用程序后，设置回到其默认设置。

注册设置时，更改打印机驱动程序基本设置（默认设置）。

- 1 打开打印机窗口或打印机和传真窗口。
 - 对于 Windows 2000/NT 4.0，单击 [开始] 按钮，再单击“设置”，然后单击“打印机”。
 - 对于 Windows XP/Server 2003，单击 [开始] 按钮，然后单击“打印机和传真”。
 - 对于 Windows XP/Server 2003，如果在 [开始] 菜单中不出现“打印机和传真”，从 [开始] 菜单中打开“控制面板”，选择“打印机和其它硬件”，然后单击“打印机和传真”。
 - 对于 Windows Vista，单击 [开始] 按钮打开“控制面板”，选择“硬件和声音”，然后单击“打印机”。
 - 在 Windows Vista 中，如果控制面板以经典视图显示，请双击“打印机”。
- 2 右键单击所安装打印机的图标，随后单击“打印首选项”。
 - 对于 Windows NT 4.0，右键单击所安装打印机的图标，然后单击“文档默认设置”。此时会出现打印机驱动程序首选项对话框。
- 3 更改功能的设置，然后单击 [确定] 按钮从功能中退出。

更改过的设置适用于所有应用程序软件使用打印机时。



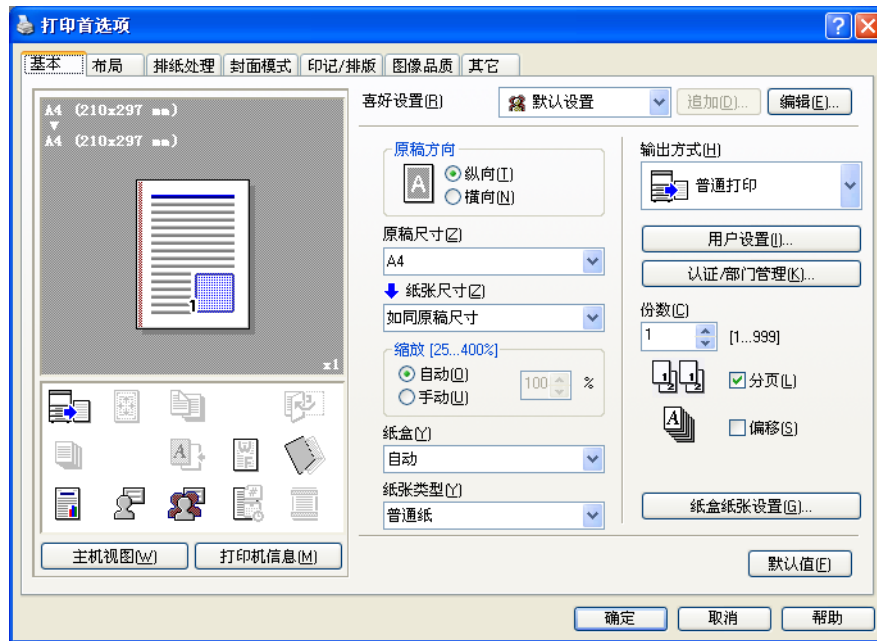
细节

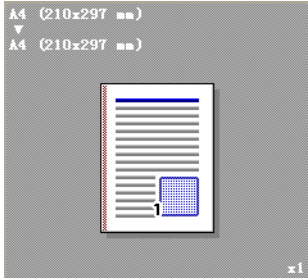

有关打印机驱动程序的功能和设置，请参见第 5-7 页上的“PCL/PS 驱动程序的参数详细”。

打印机驱动程序可将设置保存为“喜好设置”。有关详细资料，请参见第 5-6 页上的“PCL/PS 驱动程序的常用设置”。

5.3 PCL/PS 驱动程序的常用设置

下面介绍在所有选项上显示的常用设置和按钮。



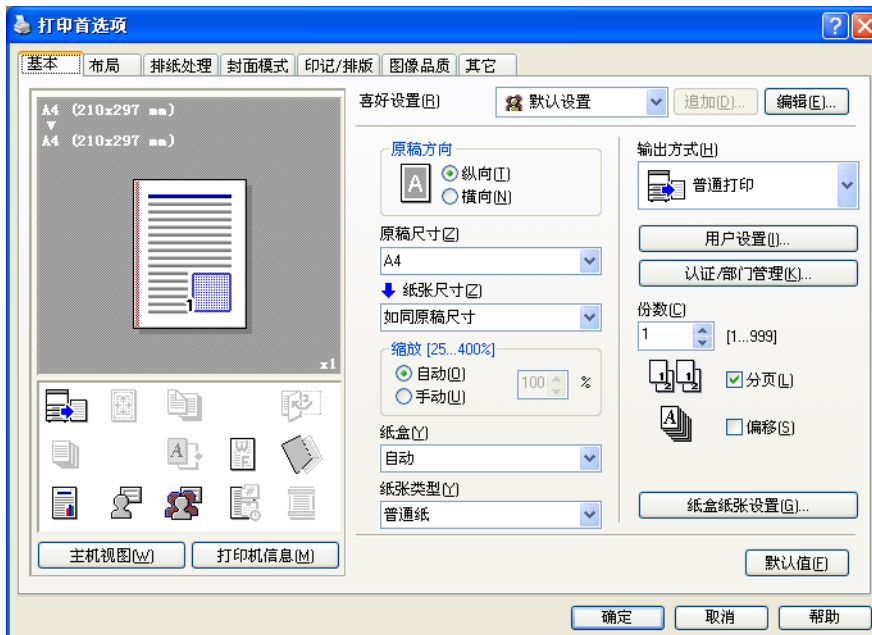
项目	说明
确定	单击此按钮关闭对话框并应用所更改的设置。
取消	单击此按钮可以取消所有已经更改的设置并关闭对话框。
帮助	单击此按钮显示当前显示对话框中每个项目的帮助。
追加 (喜好设置)	单击此按钮可以保存当前设置并在以后查看这些设置。
编辑 (喜好设置)	单击此按钮更改保存的设置。
默认值	单击此按钮恢复默认设置。
视图	<p>选择“纸张视图”按钮时，将显示当前设置的页面布局的预览，并可以检查打印作业的预览图像。</p> <p>选择“主机视图”按钮时，将显示选购件的打印机图像，如安装在本机上的纸盒。</p> <div style="display: flex; justify-content: space-around; align-items: center;"> <div style="text-align: center;">  <p>纸张</p> </div> <div style="text-align: center;">  <p>打印机</p> </div> </div>
打印机信息	启动 PageScope Web Connection 以确认打印机信息。在启用了与本机的通信时可用。

5.4 PCL/PS 驱动程序的参数详细

打印设置画面是设置打印机驱动程序功能的画面。

单击打印对话框上的 [属性] 或 [首选项] 按钮，或者右键单击“打印机”窗口或“打印机和传真”窗口的打印机图标，然后指定“打印设置”（Windows NT 4.0 中为“文档默认设置”）将其打开。

5.4.1 基本选项



功能名称	设备设置	说明
原稿方向	纵向、横向	指定原稿的方向。
原稿尺寸	注册为标准纸张尺寸和非标准纸张尺寸的纸张尺寸。	指定原稿文件的尺寸。
	自定义尺寸	注册尺寸。
纸张尺寸	注册为本机上可用标准纸张尺寸和非标准纸张尺寸的纸张尺寸。	指定输出纸张的尺寸。原稿与“原稿尺寸”设置不同时被自动放大或缩小到这里指定的尺寸，并且“缩放”被设置为“自动”。
	自定义尺寸	可以注册自定义尺寸。
缩放	25 至 400%	指定放大与缩小比率。
纸盒	自动、纸盘 1-5、纸盘 1（手送纸盘）、纸盘 4（LCT）	选择要使用的纸盒。 可选择项目因已安装选购件而异。
纸张类型	本机上的可用纸张类型。	选择用于打印的纸张类型。 只有纸盒设置为“自动”时可以更改。纸盒未设置为“自动”时，通过“纸盒纸张设置”注册的纸张类型是有效的。
输出方式	普通打印	立即打印。
	安全打印	将需要打印的文件保存在本机的“安全打印用户盒”中。打印时，需要在本机的操作面板中输入 ID 和密码。打印高度保密文件时选择此选项。
	保存在用户盒中	将需要打印的文件保存在本机的用户盒中。
	保存在用户盒中 & 打印	将文件保存在盒中，同时进行打印。
	校对打印	打印一份文件后，本机将暂时停止打印。避免错误打印大量打印作业时选择此选项。
[用户设置]	—	执行“安全打印”或“保存在用户盒中”时，指定 ID 和密码或文件名和盒号码。
[认证 / 部门管理]	—	执行用户认证时指定用户名和密码，并在本机上执行部门管理时指定部门名和密码。
份数	1 至 999	指定需要打印的份数。

功能名称	设备设置	说明
分页	开启 / 关闭	指定是否分页打印多份。
偏移	开启 / 关闭	打印多份时，移动各组的输出位置。
[纸盒纸张设置]	纸张类型设置	选择要指定的纸盒。 可选择项目因安装的选购件而异。
	纸张类型	选择要装入纸盒的纸张类型。



备注

纸张尺寸 “12 × 18” 相当于 304.8 × 457.2 mm，略比 A3 大一些。

若要在标准尺寸以外的纸张尺寸上打印，务必先设置中设定自定义纸张尺寸。可以在纸张尺寸选项或原稿尺寸选项中选择“自定义尺寸”来注册非标准尺寸。

每种标准纸张尺寸选择为“W”时，便可居中并打印数据。

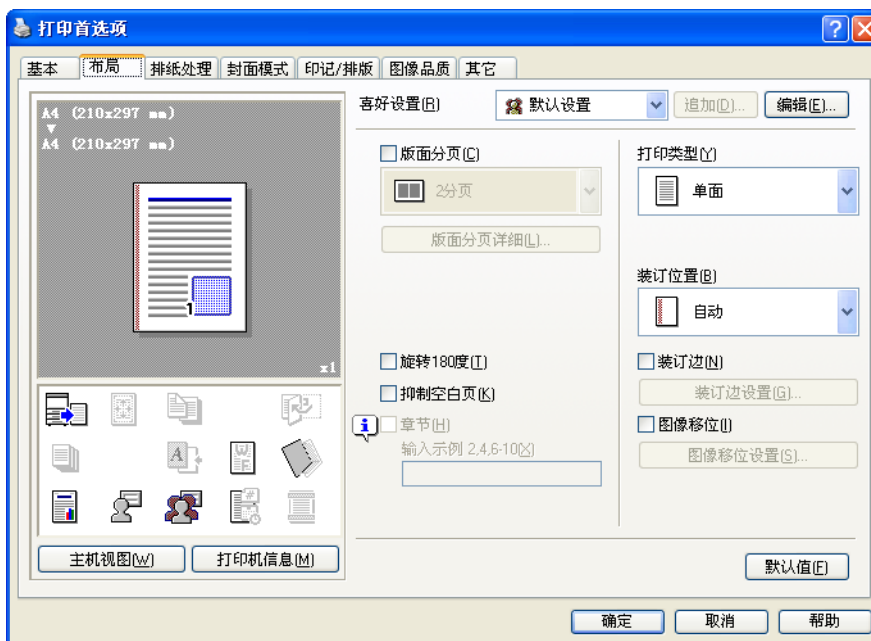
例如，如果想要在 11 × 17 尺寸纸张上将 Letter / 8-1/2 × 11 尺寸数据居中并打印，请用打印机驱动程序将纸张尺寸指定为“LetterW / 8-1/2 × 11W”并将纸盘选择为“纸盘 1（旁路纸盘）”。若要打印，请在机器的指定纸盘（“纸盘 1（旁路纸盘）”）上放置 11 × 17 尺寸纸张，在操作面板上选择 [纸张设置] - [纸盘 1]，将 [纸张尺寸] 指定为“LetterW / 8-1/2 × 11W”，然后将 [X 尺寸] 和 [Y 尺寸] 指定为“11 × 17”。

指定“双面 2”，在页的背面打印。

将“信头”选择为“纸张类型”时，即使进行单面打印，打印速度也会降低，这是由于执行了纸张对位操作。

有关输出方式的详细资料，请参见第 7-2 页上的“功能详细说明”。

5.4.2 布局选项



功能名称	设备设置	说明
版面分页	2 分页、4 分页、6 分页、9 分页、16 分页、2 × 2、3 × 3、4 × 4	在一张纸上打印多页，或在多页上分割打印一张原稿文件。[版面分页详细] 允许您指定页码顺序以及是否有边框。
[版面分页详细]	版面分页	选择版面分页条件。
	布局顺序	指定布局顺序。在“版面分页”中指定 N 分页时可以指定布局顺序。
	边框	指定是否有边框以及边框类型。在“版面分页”中指定 N 分页时可以指定布局顺序。
	重叠宽度线	指定是否有海报模式重叠。在“版面分页”中指定 N × N 时可以指定该选项。
旋转 180 度	开启 / 关闭	旋转 180 度进行打印。
抑制空白页	开启 / 关闭	不打印数据中的空白页。
章节	开启 / 关闭	指定要在正面上打印的页。打印类型为“双面”或“小册子”时可以指定该选项。
输入示例（页码）	—	“章节”为开启时，指定要在正面上打印的页。
打印类型	单面、双面、小册子	指定双面打印和小册子打印。
装订位置	自动、左侧书本装订、右侧书本装订、顶侧书本装订	指定装订位置。
装订边	开启 / 关闭	指定装订边距。单击 [装订边设置] 按钮指定边距值。
[装订边设置]	移位模式	选择如何处理图像以准备装订边。
	正面 / 背面	指定装订边距数值。若要进行双面打印，请清除“背面值等于正面值”复选框，这样就可以在正面和背面之间设置不同的数值。
	单位	选择指定尺寸的度量单位。
图像移位	开启 / 关闭	移动整个打印图像进行打印。单击 [图像移位设置] 按钮指定图像移位值。
[图像移位设置]	单位	选择指定尺寸的度量单位。
	正面 / 背面	指定移位方向和数值。若要进行双面打印，请清除“背面值等于正面值”复选框，这样就可以在正面和背面之间设置不同的数值。



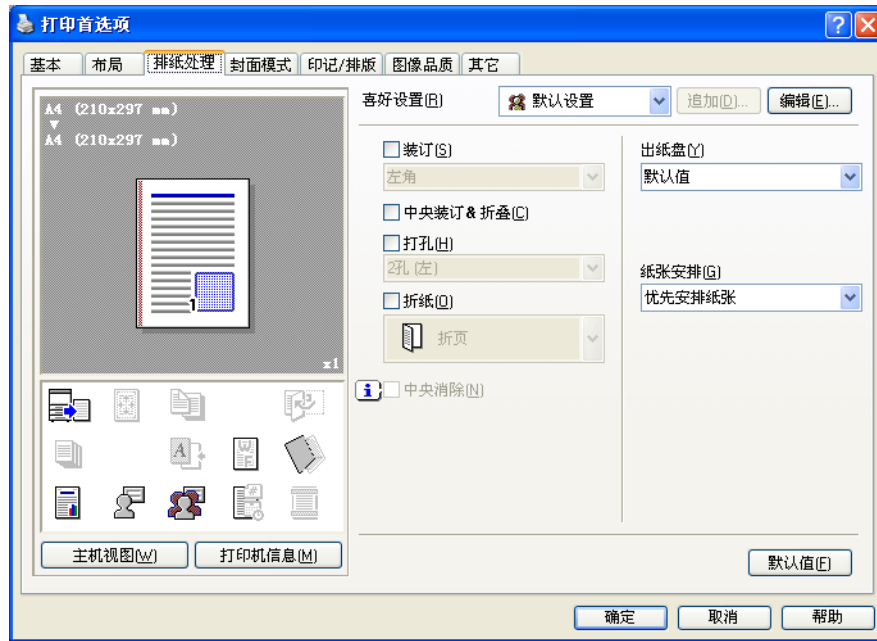
备注

“版面分页”具有“2 × 2、3 × 3、4 × 4”选项，可将一页文件打印到多张纸上。该功能仅供 PCL 驱动程序使用。

“抑制空白页”功能仅供 PCL 驱动程序使用。

装订边的位置可能因“装订位置”设置而异。

5.4.3 排纸处理选项



功能名称	设备设置	说明
装订	开启 / 关闭	指定装订。 从下拉式列表中，指定订书钉数量和装订位置。
中央装订 & 折叠	开启 / 关闭	指定中央装订 & 折叠打印的文件。
打孔	开启 / 关闭	指定打孔。 从下拉式列表中，指定打孔数量和位置。
折纸	开启 / 关闭	指定折纸。
中央消除	开启 / 关闭	不使用中央装订 & 折叠在中央折线上打印。
出纸盘	默认值、纸盘 1-3、信箱 1-6	指定输出打印页的纸盘。 可选择项目因已安装选购件而异。
纸张安排	优先安排纸张、优先工作效率	为双面打印指定调整装订位置的方式。接收到所有数据后装订位置会被调整以进行排纸优先。数据优先工作效率接收并打印。



备注

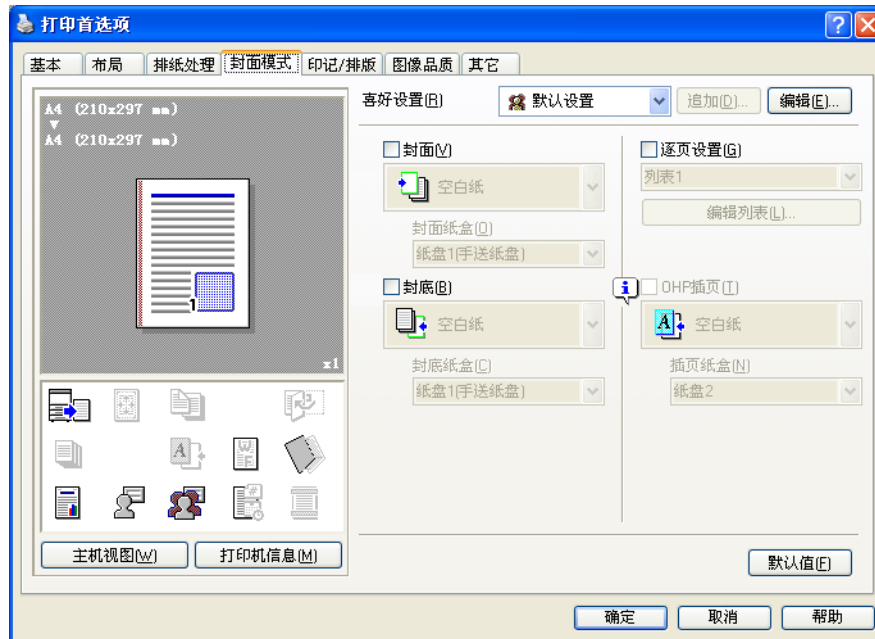
只有安装选购的装订器时才可以使用“装订”、“中央装订 & 折叠”和“折纸”功能。

只有当选购的装订器上安装了打孔组件时才可以使用“打孔”功能。

只有当安装了选购的装订器 FS-519 和装订组件时才可以使用“折纸”功能。

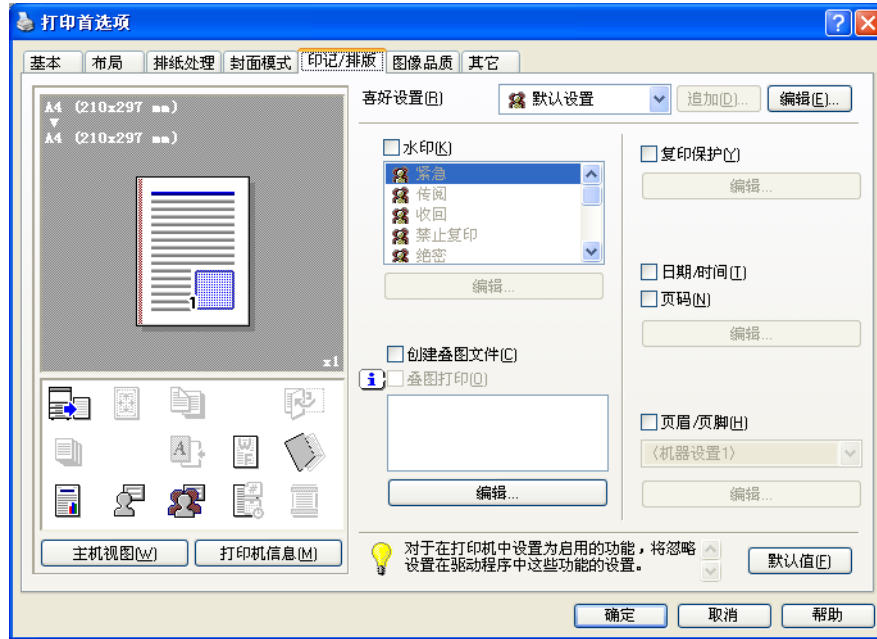
只有当安装了选购的装订器 FS-609 并指定了“中央装订 & 折叠”功能时，才可以使用“中央消除”功能。

5.4.4 封面模式选项



功能名称	设备设置	说明
封面	开启 / 关闭、空白纸 / 打印	加上封面。 纸盒未选择为“自动”时可以指定该选项。
封面纸盒	纸盘 1-5、纸盘 1（手送纸盘）、纸盘 4（LCT）	选择封面的纸盘。 可选择项目因已安装选购件而异。
封底	开启 / 关闭、空白纸 / 打印	加上封底。 纸盒未选择为“自动”时可以指定该选项。
封底纸盒	纸盘 1-5、纸盘 1（手送纸盘）、纸盘 4（LCT）	选择封底的纸盘。 可选择项目因已安装选购件而异。
逐页设置	开启 / 关闭	在页间插入纸张并且切换纸张以及每页使用的纸盘。 [编辑列表] 允许按页设置条件来创建列表。
[编辑列表]	列表名称	选择要编辑的列表名称。设置被列出。
	[编辑列表名称 ..]	重命名列表。
	[上移] / [下移]	将所选条件行向上或向下移动。将行移动，使页码升序排列。
	[添加]	添加一种条件。条件在“添加 / 删除”中指定。
	[删除]	删除所选的条件行。
	页码	指定页码。若要指定多个页码，请用逗号将各个页码分割或者使用破折号指定页码范围。
	打印类型	在“更改设置”下拉式列表中指出打印类型。
纸盘	在“更改设置”下拉式列表中指出用于打印的纸盘。	
装订	在“更改设置”下拉式列表中指出装订数量和装订位置。	
OHP 插页	开启 / 关闭、空白纸	打印幻灯片时输出并插入插页。 纸张类型为“OHP 投影片”时可以指定该选项。
插页纸盒	纸盘 2-5、纸盘 4（LCT）	选择 OHP 插页的纸盘。 可选择项目因已安装选购件而异。

5.4.5 印记 / 排版选项



功能名称	设备设置	说明
水印	开启 / 关闭	在所打印的页面上打印水印（文本印记）。[编辑] 允许添加、更改和删除水印。
[编辑]	—	有关详细资料，请参见第 5-13 页上的“编辑水印”。
创建叠图文件	开启 / 关闭	选择该选项可创建叠图数据打印原稿。
叠图打印	开启 / 关闭	在单独创建的叠图数据上打印原稿文件。[编辑] 允许更改叠图打印方式。
[编辑]	[浏览文件 ..]	载入叠图文件。
	[删除]	删除所选叠图。
	页限	指定要打印的页码范围。
	覆盖	指定在原稿文件上打印叠图的顺序。
复印保护	开启 / 关闭	打印特殊样式并防止复印。[编辑] 允许指定要打印的项目、位置和版式。
[编辑]	—	有关详细资料，请参见第 5-14 页上的“编辑复印保护”。
日期 / 时间	开启 / 关闭	可以在文件上打印日期和时间。[编辑] 允许指定要打印的项目、页码范围和位置。
页码	开启 / 关闭	打印页码。[编辑] 允许指定要打印的项目、页码范围和位置。
[编辑]	—	有关详细资料，请参见第 5-15 页上的“编辑日期 / 时间和页码”。
页眉 / 页脚	机器设置 1-20	打印页眉和页脚。从打印机设置列表中选择页眉 / 页脚信息。[编辑] 允许指定要打印的项目和页码范围。
[编辑]	分布控制编号	进行多份打印时，在页眉和页脚中打印份数。
	[编辑]	指定分布控制编号条件。
	页限	指定要打印的页码范围。
	文字颜色	指定用于打印的文字颜色。



备注

对于 Windows Vista x64，同时使用下列功能之一时无法选择“水印”。

[认证]

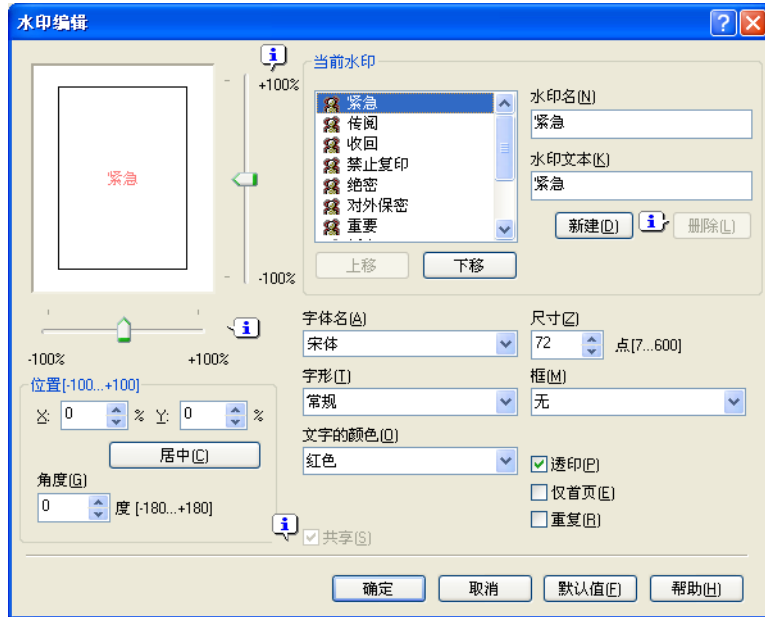
[部门管理]

[逐页设置]

[打印前检验认证设置]

[打印时弹出认证对话框]

编辑水印



水印名：输入水印的名称。

水印文本：输入以水印打印的文本。

[新建]：单击创建新的水印。

[删除]：单击此项删除所选水印。

位置：指定垂直和水平位置。使用对话框中的水平和垂直滑块也可以指定水印位置。

角度：指定水印打印角度。

字体名：指定字体。

尺寸：指定尺寸。

字形：指定字体样式。

框：指定边框样式。

文字的颜色：指定水印的文字颜色。

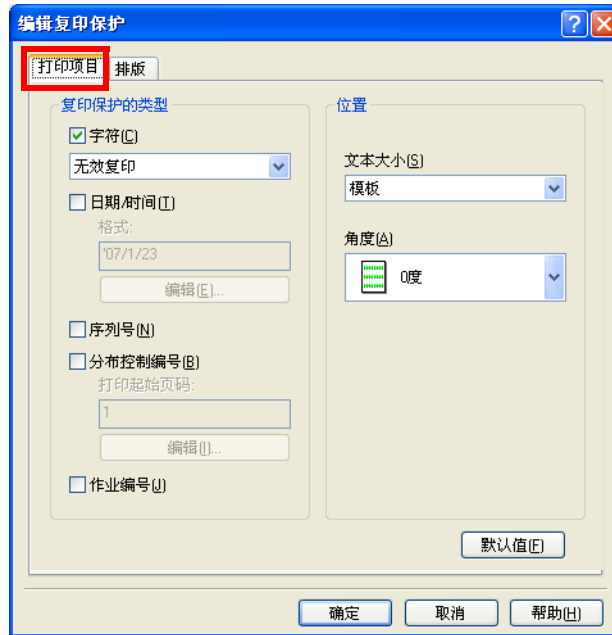
透印：使用透明图像打印水印。

仅首页：只在第一页上打印水印。

重复：在一页上反复打印水印。

共享：指定将水印注册为公共还是个人。

编辑复印保护



字符：在样式中嵌入选择的字符串。可以指定预注册的字符串（普通印记）或本机上注册的字符串（注册印记）。

日期/时间：在样式中嵌入选择的日期和时间。单击“格式”下的 [编辑] 按钮，可以指定显示类型或时间格式。

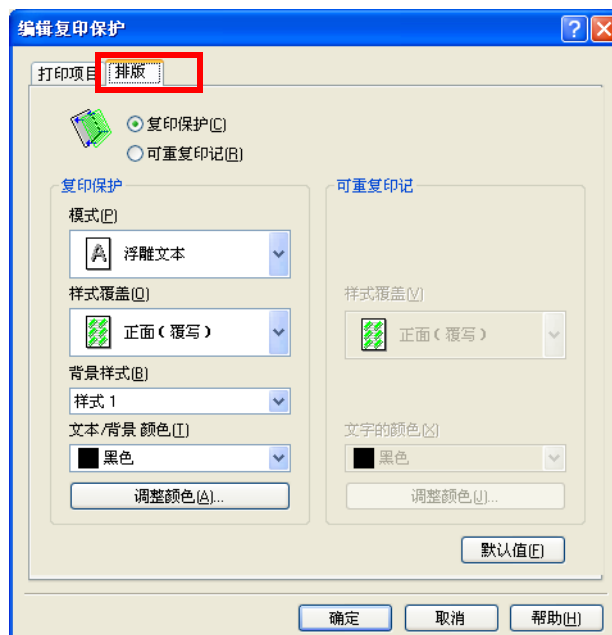
序列号：在样式中嵌入本机的序列号。

分布控制编号：进行多份打印时在样式中嵌入份数。单击“打印起始页码”下的 [编辑] 按钮，可以指定起始编号或显示类型。

作业编号：对于自动编页码的文件，在样式中嵌入打印作业编号。

文本大小：指定样式的文本尺寸。

角度：指定样式角度。



复印保护：嵌入一种在复印件上出现的隐藏样式。

可重复印记：打印文字样式。

选择“复印保护”时，可以使用下列设置。

模式：指定样式的嵌入方法。

样式覆盖：指定在原稿上打印样式的顺序。

背景样式：指定样式背景。

文本 / 背景颜色：指定样式的颜色。单击 [调整颜色] 按钮可以指定浓度和颜色对比度。

选择“可重复印记”时，可以使用下列设置。

样式覆盖：指定在原稿上打印样式的顺序。

文字的颜色：指定样式的颜色。单击 [调整颜色] 按钮可以指定浓度和颜色对比度。

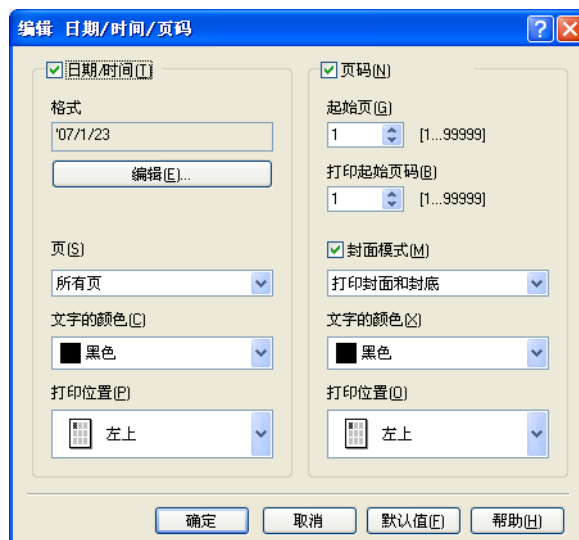


备注

无法同时选择“复印保护”和“可重复印记”。

“复印保护”和“可重复印记”有不同的设置项目。

编辑日期 / 时间和页码



格式：显示要打印的日期和时间的格式。可以单击 [编辑] 按钮指定显示类型或时间格式。

页：指定打印时间和日期的页。

文字的颜色：指定用于打印的文字颜色。

打印位置：指定打印位置。

起始页：指定开始打印页码的页。

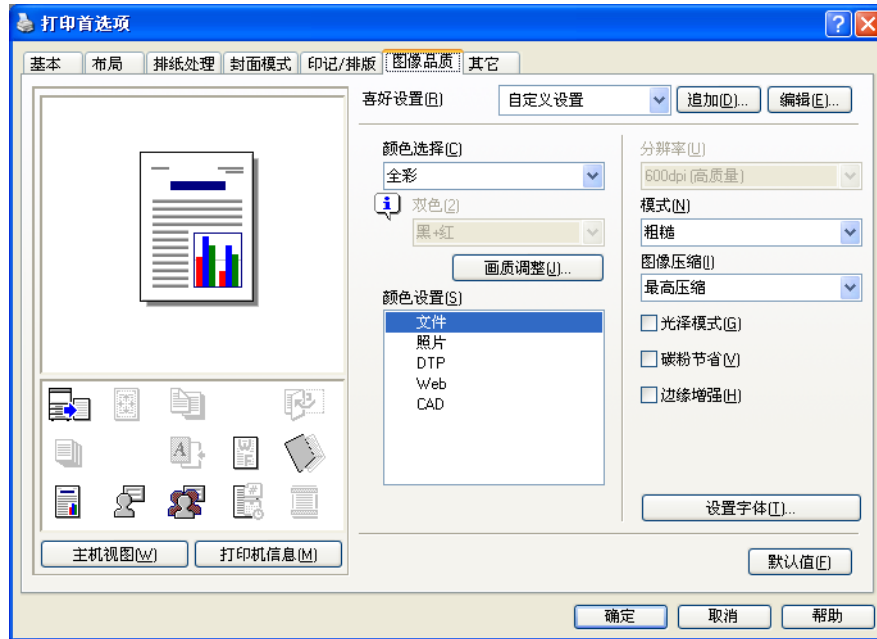
打印起始页码：指定打印页码的起始编号。

封面模式：如果附加封面页，指定是否在封面页或封底页打印页码。

文字的颜色：指定用于打印的文字颜色。

打印位置：指定打印位置。

5.4.6 图像品质选项



功能名称	设备设置	说明
颜色选择	全彩、灰度级、双色	指定要打印的颜色。
画质调整	—	调整画质。可以选择“简易”调整整个文件或“详细”调整原稿中的文字、照片、图片、表单和图表。
颜色设置	文件、照片、DTP、Web、CAD	用适于所选原稿文件的图像品质进行打印。 文件：用适于多字符文件的品质进行打印。 照片：用适于照片的品质进行打印。 DTP：用适于使用 DTP 产生的文件的品质进行打印。 Web：用适于网页打印的品质进行打印。 CAD：用适于 CAD 数据打印的品质进行打印。
分辨率	—	表示分辨率。您不能对该项目进行修改。
模式	精细、粗糙	指定图形样式细节。
图像压缩	最佳质量（质量优先）、最高压缩（速度优先）	指定图形图像的压缩比率。
光泽模式	开启 / 关闭	打印后上光。
碳粉节省	开启 / 关闭	控制打印浓度并节省碳粉消耗。
边缘增强	开启 / 关闭	突出显示字符、图形和图像的边缘，使小的字符更清晰。颜色为“灰度级”时可以指定该选项。
设置字体	—	选择打印时使用 TrueType 字体还是打印机字体。选择是否下载到打印机的字体为位图或轮廓。



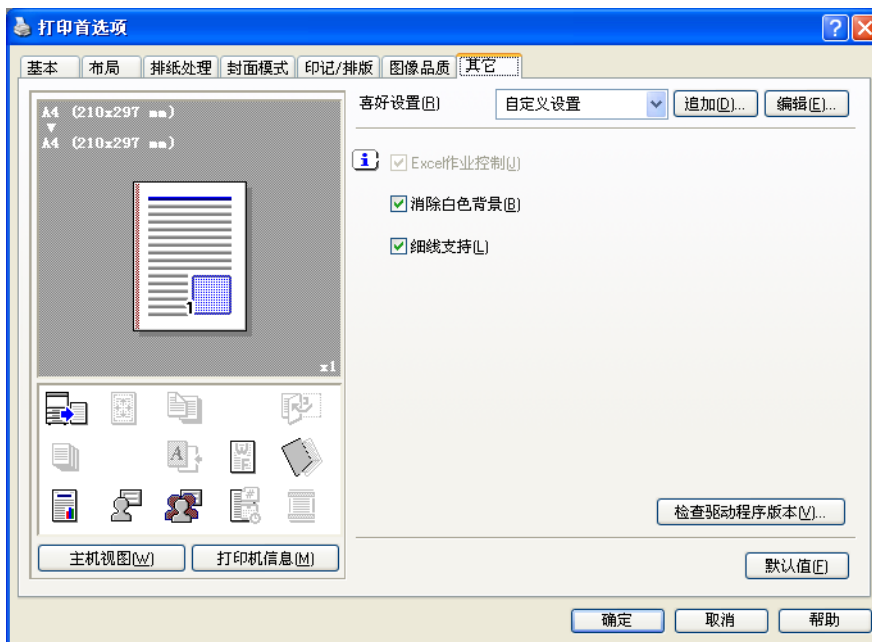
备注

“颜色选择”的“双色”选项仅供 PCL 驱动程序使用。“双色”选项允许指定双色组合。

“模式”和“图像压缩”功能仅供 PCL 驱动程序使用。

PS 驱动程序允许通过“画质调整”管理配置文件。有关详细资料，请参见第 7-33 页上的“ICC 配置文件设置”。

5.4.7 其它选项



功能名称	设备设置	说明
Excel 作业控制	开启 / 关闭	一次打印具有不同页面设置的多个 Microsoft Excel 表格时，根据其包含的数据，表格可能会被分割为单页作业。选择该功能时，作业分割被减少。
消除白色背景	开启 / 关闭	在 Microsoft PowerPoint 数据顶部打印叠图文件时，白色区域被删除，这样 PowerPoint 数据的白色背景不会隐藏叠图文件。清除复选框时，背景不会被去除并且会根据原始数据打印。
细线支持		缩小打印文件时，细线可能会变模糊。选择此功能以防止细线消失。
检查驱动程序版本	—	显示打印机驱动程序版本信息。



备注

“消除白色背景”和“细线支持”功能仅供 PCL 驱动程序使用。

Windows XP Professional x64、Windows Vista x64 和 Windows Server 2003 x64 无法使用“Excel 作业控制”设置和“消除白色背景”设置。

只有在“打印机”窗口（对于 Windows XP/Server 2003 “打印机和传真”窗口）中显示打印机驱动程序对话框时可以删除“Excel 作业控制”设置。



6

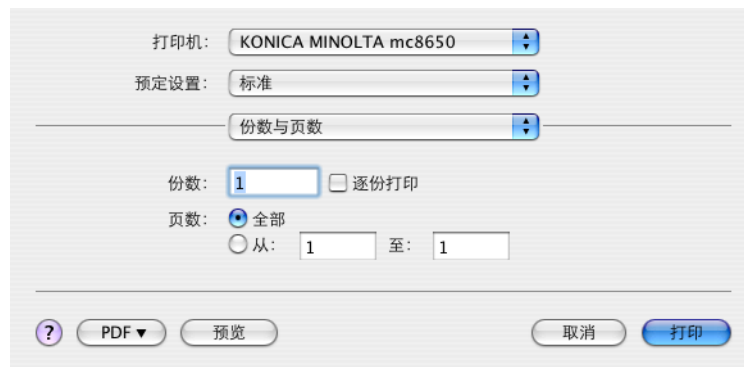
适用于 Macintosh 的打印机驱动程序
的打印功能

6 适用于 Macintosh 的打印机驱动程序的打印功能

6.1 OS X 的打印操作

在应用软件中指定打印作业。

- 1 打开应用程序中的数据，单击 [文件] 按钮，然后从菜单单击“打印”。
 - 如果无可用菜单，请单击 [打印] 按钮。
出现打印对话框。
- 2 确认“打印机”选择了适当的打印机名称。
 - 如果所选打印机不适当，请选择适当的打印机。
 - 如列表中不出现打印机，在 [打印机设置实用程序] 或 [打印中心] 中选择打印机。有关详细资料，请参见第 4-4 页上的“选择并连接打印机 (OS 10.4)”和第 4-9 页上的“选择并连接打印机 (OS 10.2 和 10.3)”。
 - 根据不同的应用程序，打印对话框会有所不同。



- 3 指定打印范围以及所要打印的份数。
 - 更改“份数与页数”菜单时，会出现打印机驱动程序的另一种设置对话框，允许您指定各种功能。有关详细资料，请参见第 6-7 页上的“OS X 打印机驱动程序的参数详细”。
- 4 更改设置对话框根据需要更改打印机驱动程序设置。
- 5 单击 [打印] 按钮。
本机的数据指示灯闪烁。



备注

在打印对话框中对打印机驱动程序设置所做的更改不会被保存，退出应用程序时将恢复初始设置。

6.2 OS X 打印机驱动程序的默认设置

安装完打印机驱动程序后，每天打印前需要更改初始化状况如选购件，并从打印机驱动程序中启用本机功能。

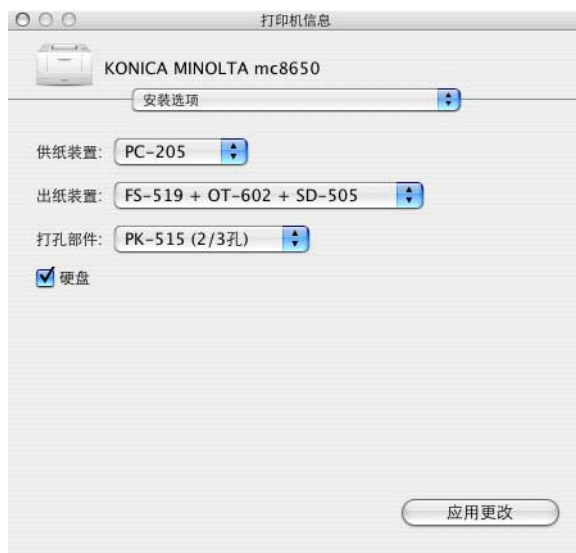


提醒

如果在打印机信息对话框中未指定型号名称和安装的选购件，则无法从打印机驱动程序使用选购件功能。安装设备时，请确认进行了正确的设置。

6.2.1 选购件

- 1 打开 [打印机设置实用程序]（或 [打印中心]），位于“硬盘”中的“应用程序”—“实用程序”，然后选择本机。
- 2 在 [打印机] 菜单中，选择“显示简介”。
此时会出现“打印机信息”对话框。
- 3 选择“安装选项”。
- 4 选择在本机中安装的选购件。



- 5 单击 [应用更改] 按钮，然后关闭“打印机信息”对话框。

6.2.2 默认设置注册

打印时本机功能指定的设置仅可在使用应用程序时应用。退出应用程序后，设置回到其默认设置。

若要注册设置，在打印机驱动程序设置中存储设置。

对于 Mac OS X，可以将纸张设置注册为默认设置。若要设置其它打印功能，请使用“预定设置”功能保存设置并在需要时调出使用。

在“页面设置”对话框中，选择“设置”并通过选择“存储为预设”存储设置。



在“打印”对话框中，选择“预定设置”并通过选择“存储为”来保存打印机驱动程序功能。使用该设置时，请从“预定设置”中选择。



细节

有关打印机驱动程序的功能和设置，请参见第6-7页上的“OS X 打印机驱动程序的参数详细”。

6.3 OS X 打印机驱动程序的常用设置

以下说明在打印对话框中指定的本机特定操作显示的常用设置（输出方式、布局 / 排纸处理、纸盒 / 出纸盘、封面 / OHP 插页、逐页设置、印记 / 排版和图像品质）。



项目	说明
纸张视图	将显示在当前设置中指定的页面版式预览并检查打印作业的预览图像。
详细信息	用文本显示当前设置。
打印机信息	显示安装选购件的状态。
恢复默认值	单击此按钮恢复默认设置。
? (帮助)	单击此按钮显示当前显示对话框中每个项目的帮助。
取消	单击此按钮可以取消所有已经更改的设置并关闭对话框。
打印	单击此按钮启用用于打印的已更改设置。



细节

单击打印机信息对话框上的 [获得设备信息] 按钮与本机通讯并读取本机中指定设置的状态。除非启用了与本机通信的连接，否则无法使用该功能。

6.4 如何为 OS X 打印机驱动程序添加自定义尺寸

若要在标准尺寸以外的纸张尺寸上打印，请注册自定义纸张尺寸。

- 1 在 [文件] 菜单中，选择“页面设置”（或“纸张设置”）。
- 2 对于 Mac OS 10.4，从“纸张大小”列表中选择“自定义纸张尺寸”。
 - 对于 Mac OS 10.2/10.3，从“设置”中选择“自定义纸张尺寸”。
- 3 单击 [+]（OS 10.4）或 [添加] 按钮（OS 10.2/10.3）。
- 4 输入纸张大小名称。
- 5 可以指定以下设置：
 - 页面大小（纸张大小）：指定纸张大小。
 - 打印页边空白：指定纸张边距。



- 6 对于 Mac OS 10.4，转到第 7 步。
 - 对于 Mac OS 10.2/10.3，单击 [保存] 按钮。
- 7 单击 [好] 按钮。

选择“页面属性”时可以从纸张大小下拉式列表中选择保存自定义纸张尺寸。

6.5 OS X 打印机驱动程序的参数详细

打印机驱动程序功能可在下列对话框中指定：在打印设置对话框中的“页面属性”；在打印对话框中的“输出方式”、“布局/排纸处理”、“纸盒/出纸盘”、“封面模式/OHP插页”、“逐页设置”、“印记/排版”和“图像品质”。

6.5.1 页面属性

在 [文件] 菜单中，选择“页面设置”（或“纸张设置”）。



功能名称	设备设置	说明
纸张大小	注册为本机上可用标准纸张尺寸和自定义纸张尺寸的纸张尺寸。	指定输出纸张的尺寸。
打印方向	纵向、横向	指定原稿的方向。
缩放	1 至 400%	指定放大与缩小比率。



备注

纸张尺寸“12 × 18”相当于 304.8 × 457.2 mm，略比 A3 大一些。

若要在标准尺寸以外的纸张尺寸上打印，务必先在“自定义尺寸设置”中设定自定义纸张大小。有关注册非标准纸张尺寸的详细资料，请参见第 6-6 页上的“如何为 OS X 打印机驱动程序添加自定义尺寸”。

每种标准纸张尺寸选择为“W”时，便可居中并打印数据。

例如，如果想要在 11 × 17 尺寸纸张上将 Letter/8-1/2 × 11 尺寸数据居中并打印，请用打印机驱动程序将纸张尺寸指定为“LetterW/8-1/2 × 11W”并将纸盘选择为“纸盘 1（手送纸盘）”。若要打印，请在机器的指定纸盘（“纸盘 1（手送纸盘）”）上放置 11 × 17 尺寸纸张，在操作面板上选择 [纸张设置] - [纸盘 1]，将 [纸张尺寸] 指定为“LetterW/8-1/2 × 11W”，然后将 [X 尺寸] 和 [Y 尺寸] 指定为“11 × 17”。

6.5.2 份数与页数

在 [文件] 菜单中，选择“打印”。



功能名称	设备设置	说明
份数	1 至 999	指定需要打印的份数。
逐份打印	开启 / 关闭	请不要指定该功能。 选择“输出方式”，然后指定“分页”。
页数	—	指定要打印的打印范围。

6.5.3 输出方式



功能名称	设备设置	说明
分页	开启 / 关闭	指定是否分页打印多份。
偏移	开启 / 关闭	打印多份时，移动各组的输出位置。
输出方式	普通打印：	立即打印。
	机密打印	将需要打印的文件保存在本机的“机密打印用户盒”中。打印时，需要在本机的操作面板中输入 ID 和密码。打印高度保密文件时选择此选项。
	保存方框	将需要打印的文件保存在本机的用户盒中。
	保存方框 & 打印	将文件保存在盒中，同时进行打印。
	校对打印	打印一份文件后，本机将暂时停止打印。避免错误打印大量打印作业时选择此选项。
[认证]	—	如本机上指定了“认证”设置，必须指定用户名与密码。
[部门管理]	—	如本机上指定了“部门管理”设置，必须指定部门名与密码。
[详细设置]	—	显示指定设置详细的功能。



细节

有关输出方式的详细资料，请参见第 7-2 页上的“功能详细说明”。

检查输出方式设置细节

单击 [详细设置] 按钮，如下指定详细设置的“输出方式”。

单击 [全部打开] 按钮可显示设置。

选择功能并单击 [初始设定] 按钮，出现所选功能指定详细设置的对话框。



机密打印：这是选择“输出方式”并且指定“机密打印”时出现的相同对话框。

保存方框：这是选择“输出方式”并且指定“保存方框”或“保存方框 & 打印”时出现的相同对话框。

认证：这是选择“输出方式”并且选择“认证”复选框时出现的相同对话框。

部门管理：这是选择“输出方式”并且选择“部门管理”复选框时出现的相同对话框。

管理员设置：显示对话框，为认证设置输入对话并更改加密密码。



打印时弹出认证对话框：当指定打印作业并且每次检查是否输入用户名和部门名时，显示认证和部门管理对话框。

加密密码短语：指定加密密码短语来使用户定义密码与本机通讯。用于与本机通讯所输入字符的加密密码会被自动创建。



备注

使“加密密码短语”与在“驱动程序加密设置”所指定内容相符。



细节

有关指定由用户定义的“加密密码短语”的步骤，请参见第 7-30 页上的“指定用户定义的加密密码短语”。

6.5.4 布局 / 排纸处理

可以在布局对话框和排纸处理设定对话框中切换。





备注

如果打印的作业包含不同尺寸和方向的页，并指定“海报模式”设置，则打印文件时图像可能会丢失或重叠。

功能名称	设备设置	说明
打印类型	单面、双面、小册子	指定双面打印和小册子打印。
装订位置	左装订、右装订、顶装订	指定装订位置。
海报模式	2 × 2, 3 × 3, 4 × 4	在多页上分割打印一页原稿。“海报模式重叠”允许您指定是否有边框。
重叠宽度线	开启 / 关闭	指定是否有海报模式重叠。“海报模式”设置为“关闭”之外时可以指定此设置。
旋转 180 度	开启 / 关闭	旋转 180 度进行打印。
图像移位	开启 / 关闭	移动整个打印图像进行打印。启动设置时显示该画面并且允许您设置移位长度的详细。
	正面 / 背面	指定移位方向和数值。若要进行双面打印，请清除“背面值等于正面值”复选框，这样就可以在正面和背面之间设置不同的数值。
章节	开启 / 关闭	指定要在正面上打印的页。启动设置时显示该画面并且允许您设置页面。
	页码	选择“章节”时，指定要在正面上打印的页。
装订	开启 / 关闭	指定装订。 从下拉式列表中，指定订书钉数量和装订位置。
打孔	开启 / 关闭	指定打孔。 从下拉式列表中，指定打孔数量和位置。
折纸 / 装订	关闭、中心装订 & 折叠、对折	指定半折叠和中心装订。
中央消除	开启 / 关闭	不使用中心装订 & 折叠在中央折线上打印。
纸张安排	优先安排纸张、产生优先	为双面打印指定调整装订位置的方式。接收到所有数据后装订位置会被调整以进行排纸优先。指定产生优先时，机器可同时处理数据接收和打印。



备注

只有安装选购的装订器时才可以使使用“装订”和“折纸 / 装订”功能。

只有在选购的装订器上安装了打孔组件时才可以使使用“打孔”功能。

只有当安装了选购的装订器 FS-609 并指定了“中心装订 & 折叠”功能时，才可以使使用“中央消除”功能。

6.5.5 纸盒 / 出纸盘



功能名称	设备设置	说明
纸盒	自动、纸盘 1-5、纸盘 1（手送纸盘）、纸盘 4（LCT）	选择要使用的纸盒。 可选择项目因已安装选购件而异。
纸张类型	本机上的可用纸张类型。	选择用于打印的纸张类型。 只有纸盒设置为“自动”时可以更改。纸盒未设置为“自动”时，通过“纸盒纸张设置”注册的纸张类型是有效的。
[纸盒纸张设置]	纸盒	选择要指定的纸盒。 可选择项目因安装的选购件而异。
	纸张类型	选择要装入纸盒的纸张类型。
出纸盘	默认值、纸盘 1-3、信箱 1-6	指定输出打印页的纸盘。 可选择项目因已安装选购件而异。



备注

指定“双面 2”，在页的背面打印。

将“信头”选择为“纸张类型”时，即使进行单面打印，打印速度也会降低，这是由于执行了纸张对位操作。

6.5.6 封面模式 / OHP 插页

可以在封面模式对话框和 OHP 插页对话框之间切换。



功能名称	设备设置	说明
封面	关闭、打印、空白页	加上封面。 纸盒未选择为“自动”时可以指定该选项。
	纸盘 1-5、纸盘 1（手送纸盘）、纸盘 4（LCT）	选择封面页的纸盘。 可选择项目因已安装选购件而异。
封底	关闭、打印、空白页	加上封底。 纸盒未选择为“自动”时可以指定该选项。
	纸盘 1-5、纸盘 1（手送纸盘）、纸盘 4（LCT）	选择封底页的纸盘。 可选择项目因已安装选购件而异。
OHP 插页	开启 / 关闭	打印幻灯片时输出并插入插页。 纸张类型为“OHP 投影片”时可以指定该选项。
	纸盘 2-5、纸盘 4（LCT）	选择 OHP 插页的纸盘。 可选择项目因已安装选购件而异。

6.5.7 逐页设置

可以为每页指定打印类型和纸盘。在分页打印作业过程中更换纸盘时，该功能十分方便。可以将此设置添加到逐页设置列表并在必要时使用。



功能名称	设备设置	说明
逐页设置	开启 / 关闭	在页间插入纸张并且切换纸张以及每页使用的纸盘。
[追加]	—	创建条件列表。
[删除]	—	删除列表。
[编辑]	—	编辑条件列表。

6.5.8 印记 / 排版



功能名称	设备设置	说明
复印保护	开启 / 关闭	打印特殊样式并防止复印。单击 [初始设定] 按钮便可以指定要打印的项目、位置和版式。
[初始设定]	—	有关详细资料，请参见第 6-16 页上的“编辑复印保护”。
日期 / 时间	开启 / 关闭	可以在文件上打印日期和时间。单击 [初始设定] 按钮便可以指定要打印的项目、页码和位置。
[初始设定]	—	有关详细资料，请参见第 6-17 页上的“编辑日期 / 时间”。
页码	开启 / 关闭	打印页码。单击 [初始设定] 按钮便可以指定要打印的项目、页码和位置。
[初始设定]	—	有关详细资料，请参见第 6-18 页上的“编辑页码”。
页眉 / 页脚	机器设置 1-20	打印页眉和页脚。从在打印机中指定的列表中选择页眉 / 页脚信息。单击 [初始设定] 按钮便可以指定要打印的项目和页码。
[初始设定]	—	有关详细资料，请参见第 6-18 页上的“编辑页眉 / 页脚”。

编辑复印保护



字符：在样式中嵌入选择的字符串。可以指定预注册的字符串（普通印记）或本机上注册的字符串（注册印记）。

日期 / 时间：在样式中嵌入选择的日期和时间。单击“格式”下的 [编辑] 按钮，可以指定显示类型或时间格式。

序列号：在样式中嵌入本机的序列号。

分布控制编号：进行多份打印时在样式中嵌入份数。可以指定显示的起始编号或显示类型。

作业编号：对于自动编页码的文件，在样式中嵌入打印作业编号。

文本大小：指定样式的文本尺寸。

角度：指定样式角度。



选择“复印保护”时，可以使用下列设置。

复印保护：嵌入一种在未经授权的复印件上出现的隐藏样式。

模式：指定样式的嵌入方法。

样式覆盖：指定在原稿上打印样式的顺序。

背景样式：指定样式背景。

调整颜色：指定样式的颜色。

选择“可重复印记”时，可以使用下列设置。

可重复印记：打印文字样式。

样式覆盖：指定在原稿上打印样式的顺序。

调整颜色：指定样式的颜色。



备注

无法同时选择“复印保护”和“可重复印记”。

“复印保护”和“可重复印记”有不同的设置项目。

编辑日期 / 时间



格式：显示要打印的日期和时间的格式。

页：指定打印时间和日期的页。

文字的颜色：指定用于打印的文字颜色。

打印位置：指定打印位置。

编辑页码



起始页：指定开始打印页码的页。

打印起始页码：指定打印页码的起始编号。

封面模式：如果附加封面页，指定是否在封面页或封底页打印页码。

文字的颜色：指定用于打印的文字颜色。

打印位置：指定打印位置。

编辑页眉 / 页脚



调用页眉 / 页脚：选择本机中注册的页眉和页脚设置。

分布控制编号：进行多份打印时，在页眉和页脚中打印份数。可以指定显示的起始编号或数字号码。

页：指定打印页眉和页脚的页。

文字的颜色：指定用于打印的文字颜色。

6.5.9 图像品质



功能名称	设备设置	说明
颜色选择	全彩、灰度级	指定要打印的颜色。
光泽模式	开启 / 关闭	打印后上光。
碳粉节省	开启 / 关闭	控制打印浓度并节省碳粉消耗。
边缘增强	开启 / 关闭	突出显示字符、图形和图像的边缘，使小的字符更清晰。 颜色为“灰度级”时可以指定该选项。
颜色设置	文件、照片、DTP、Web、CAD	适用于所选原稿文件的图像品质进行打印。 文件：适用于多字符文件的品质进行打印。 照片：适用于照片的品质进行打印。 DTP：适用于使用 DTP 产生的文件的品质进行打印。 Web：适用于网页打印的品质进行打印。 CAD：适用于 CAD 数据打印的品质进行打印。
画质调整	—	调整画质。可以选择“简易”调整整个文件或“详细”调整原稿中的文字、照片、图片、表单和图表。也可以管理配置文件。



细节

有关配置文件管理的详细资料，请参见第 7-33 页上的“ICC 配置文件设置”。

6.6 OS 9 的打印操作

在应用软件中指定打印作业。

- 1 打开应用程序中的数据，单击 [文件] 按钮，然后从菜单单击“打印”。
 - 如果无可用菜单，请单击 [打印] 按钮。出现打印对话框。
- 2 确认“打印机”选择了适当的打印机名称。
 - 如果所选打印机不适当，请单击选择适当的打印机。
 - 如果打印机未出现，请从“选配器”中选择打印机。有关详细资料，请参见第 4-14 页上的“选择并连接打印机”。
 - 根据不同的应用程序，打印对话框会有所不同。



- 3 指定打印范围以及所要打印的份数。
- 4 更改设置画面以根据需要更改打印机驱动程序设置。
 - 更改“概述”菜单时，会出现打印机驱动程序的其他设置画面，允许您指定各种功能。有关详细资料，请参见第 6-23 页上的“OS 9 打印机驱动程序的参数详细”。
- 5 单击 [打印] 按钮。

本机的数据指示灯闪烁。



细节

在打印对话框中对打印机驱动程序设置所做的更改不会被保存，退出应用程序时将恢复初始设置。

6.7 OS 9 打印机驱动程序的默认设置

安装完打印机驱动程序后，每天打印前需要更改初始化状况如选购件，并从打印机驱动程序中启用本机功能。



提醒

如果未指定型号名称和安装的选购件，则无法从打印机驱动程序使用选购件功能。安装设备时，请确认进行了正确的设置。

6.7.1 选购件

- 1 在“Apple”菜单中，选择“选配器”。
- 2 选择打印机名称。
- 3 单击 [设置] 按钮。
- 4 单击 [配置] 按钮。
 - 本机被指定为 LPR 打印机时，双击桌面上的 LPR 打印机图标，选择“打印机”菜单，然后单击“更改设置”显示设备设置的对话框。
出现设备设置的对话框。



- 5 在 Options Installed 1 和 Options Installed 2 对话框中设置本机上安装的选购件。
- 6 单击 [好] 按钮。
此时会再次出现选配器对话框。
- 7 关闭选配器对话框。



备注

第一次选择打印机驱动程序时会自动显示设备设置。有关详细资料，请参见第 4-14 页上的“选择并连接打印机”。

6.7.2 默认设置注册

打印时本机功能指定的设置仅可在使用应用程序时应用。退出应用程序后，设置回到其默认设置。



细节

有关打印机驱动程序的功能和设置，请参见第 6-23 页上的“OS 9 打印机驱动程序的参数详细”。

若要注册设置，在打印机驱动程序设置中存储设置。

对于 OS 9.2，请选择打印对话框并单击 [存储设置] 按钮保存。

**备注**

此设置无法从页面设置对话框中保存。

打印对话框上的“概述”设置无法保存。

6.8 OS 9 打印机驱动程序参数详细

打印机驱动程序功能可在从页面设置对话框中调出的页面属性对话框中或者从打印对话框中调出的布局 / 排纸处理对话框中指定。

6.8.1 页面属性

在 [文件] 菜单中，选择“页面设置”（或“纸张设置”）。



纸张：指定输出纸张大小。

打印方向：指定原稿的方向。

缩放：指定放大和缩小比率。



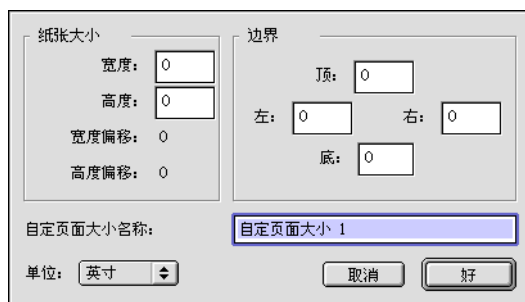
备注

若要在标准尺寸以外的纸张尺寸上打印，务必先在“自定义尺寸设置”中设定自定义纸张尺寸。有关注册非标准纸张尺寸的详细资料，请参见第 6-23 页上的“设置自定义页面大小”。

6.8.2 设置自定义页面大小

选择页面设置对话框上的“自定义页面大小”。

- 1 在 [文件] 菜单中，选择“纸张设置”（或“页面设置”）。
- 2 选择“自定义页面大小”。
- 3 单击 [追加] 按钮。
- 4 可以指定以下设置：
 - 纸张大小：指定需要的纸张大小。
 - 边界：指定纸张边距。
 - 自定义页面大小名称：输入指定纸张尺寸和边距的注册名称，然后单击 [好] 按钮。
 - 单位：选择指定的单位。



- 5 单击 [好] 按钮。

从页面属性对话框中的“纸张”下拉式列表中选择，便可以保存自定义页面大小。

6.8.3 概述

在 [文件] 菜单中，选择“打印”。



份数：指定需要打印的份数。

已整理：指定是否分页打印多份。

页限：指定要打印的打印范围。

纸源：选择要使用的纸盘。



备注

将“信头”选择为“纸张类型”时，即使进行单面打印，打印速度也会降低，这是由于执行了纸张对位操作。

6.8.4 布局（每张页数）

指定在一页上打印多页。



每张页数：在一页上分配多页。

布局方向：指定文件页顺序。

边界：指定页周围的边框。

6.8.5 打印机特定的选项（Finishing Options 1 到 5）

指定打印机特定的选项。要使用本机中如装订和打孔的功能时，指定这些选项。



偏移：指定偏移。

出纸盘：选择出纸盘。

装订位置：选择装订方向。

打印类型：执行双面打印。

版面分页：执行小册子打印。

装订：执行装订。

打孔：执行打孔。

折纸：执行折叠。

图像移位：移动整个打印图像进行打印。

封面：加上封面。

封面纸盒：指定封面的纸盘。

封底：加上封底。

封底纸盒：选择封底的纸盘。

OHP 插页：在幻灯片之间插入插页。

插页纸盒：选择 OHP 插页的纸盘。

输出方式：在打印一份文件后指定是否暂时停止打印，以便确认校对打印。

分辨率：指定分辨率。

颜色选择：指定进行彩色还是灰度打印。

光泽模式：打印后上光。

颜色设置：用适于所选原稿的品质进行打印。

配色（文字）：调整文件中文字的颜色品质。

灰度补偿（文字）：指定是否使用文件中文字的灰度补偿。

屏幕（文字）：指定文件中文字的画面。

配色（照片）：调整原稿中照片的颜色品质。

灰度补偿（照片）：指定是否使用原稿中照片的灰度补偿。

屏幕（照片）：指定原稿中照片的画面。

光滑（照片）：指定原稿中的光滑程度。

颜色设置（图表）：按文字和照片的设置调整原稿中图表和图形的颜色品质。

光滑（图表）：按文字和照片的设置调整原稿中图表和图形的光滑程度。

碳粉节省：控制打印浓度并节省碳粉消耗。

边缘增强：突出显示字符、图形和图像的边缘，使小的字符更清晰。颜色为“灰度级”时可以指定该选项。



提醒

只有安装选购的装订器时才可以使用“装订”和“折纸”功能。

只有在选购的装订器上安装了打孔组件时才可以使用“打孔”功能。

7

功能详细说明

7 功能详细说明

7.1 校样打印

校样打印功能可在打印多份时使用。它可以让机器输出一份并暂停，再打印剩余的份数。这样会防止发生复印错误。

打印时，使用打印机驱动程序指定校样打印，然后使用控制面板指定剩余份数的打印。

7.1.1 设置打印机驱动程序

下面四种打印机驱动程序支持本功能的设置：

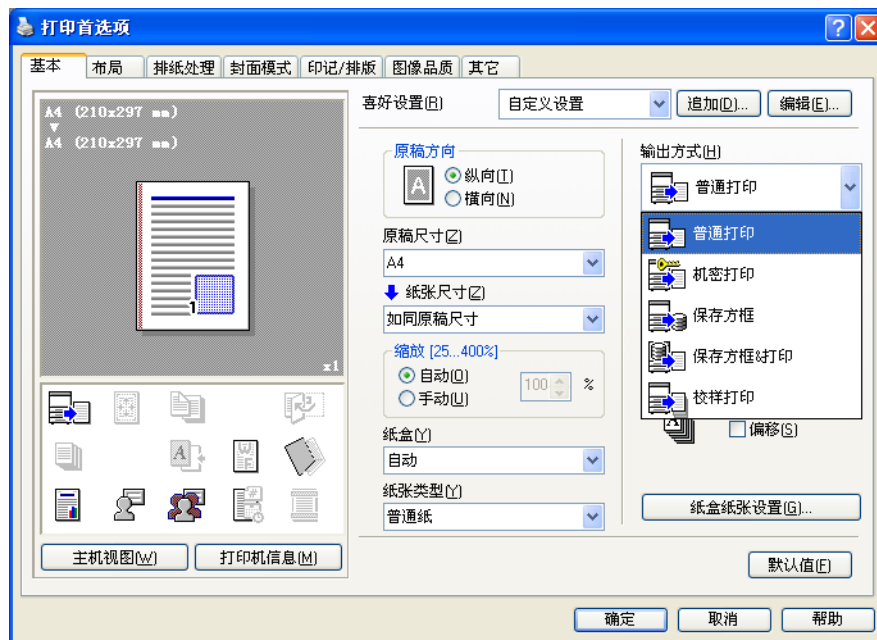
- 适用于 Windows 的柯尼卡美能达 PCL 打印机驱动程序
- 适用于 Windows 的柯尼卡美能达 PostScript 打印机驱动程序
- 适用于 Mac OS X 的 PostScript PPD 打印机驱动程序
- 适用于 Mac OS 9.2 的 PostScript PPD 打印机驱动程序

使用下列设置打印：

- 输出方式：“校样打印”
- 份数：两份或以上

对于 Windows

- 1 单击基本选项。
- 2 选择“输出方式”下选项中的“校样打印”。



- 3 指定需要打印的份数。
打印一份进行确认。

对于 Macintosh OS X

- 1 显示“输出方式”对话框。
- 2 选择“输出方式”下选项中的“校样打印”。



- 3 指定需要打印的份数。
打印一份进行确认。



备注

在 OS 9.2 中，选择“Finishing Options 3”对话框中的“输出方式”。

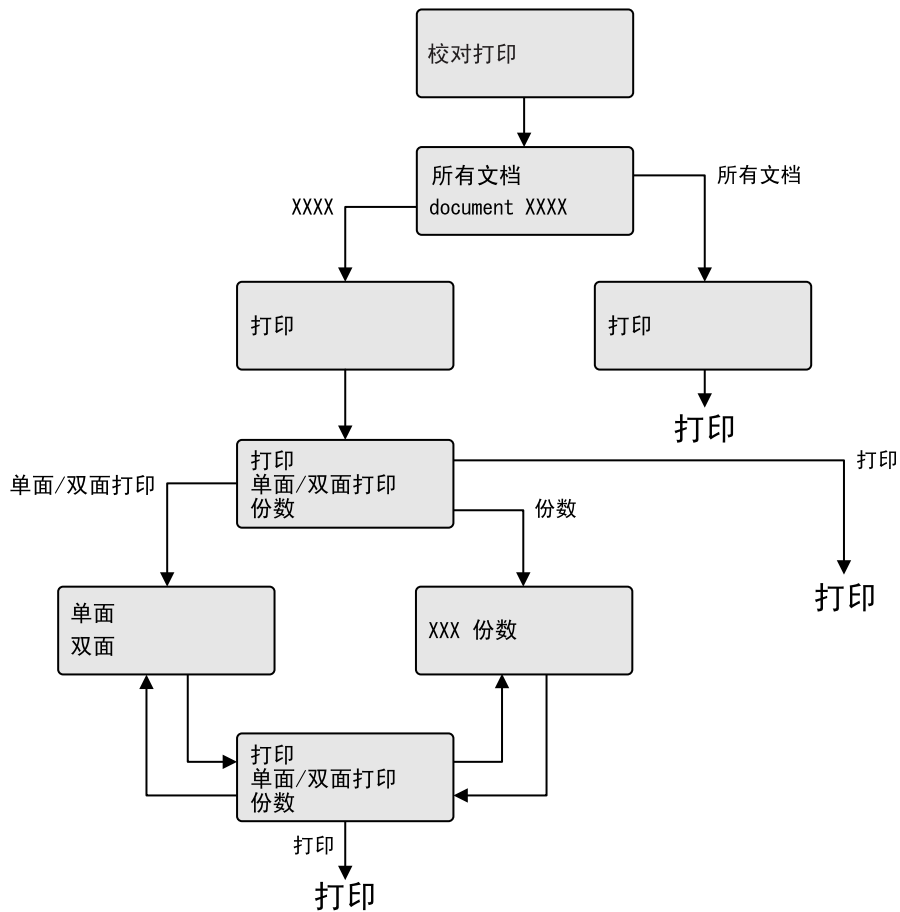
7.1.2 从控制面板中调用作业

按 [菜单 / 选择] 键，然后会出现“效用”菜单。从该菜单中，选择 [作业操作] — [校对打印]。



备注

有关“效用”菜单操作的详细资料，请参见第 8-2 页上的“控制面板”。



备注

如果已在机器上指定了用户身份验证功能，在作业操作屏幕后会出现输入用户名的屏幕。输入用户名和密码。

如果已在机器上指定了部门管理功能，在作业操作屏幕后会出现输入部门名称的屏幕。输入部门名称和密码。

7.2 机密打印

机密打印功能可将打印作业保存在本机的安全打印用户盒中。只有从控制面板中输入 ID 和密码时才会输出作业，这在输出机密文件时非常有用。

打印时，使用打印机驱动程序指定机密打印，然后使用控制面板执行打印。



备注

只有在本机上安装了硬盘才可以使⽤机密打印功能。

7.2.1 设置打印机驱动程序

下面三种打印机驱动程序支持本功能的设置：

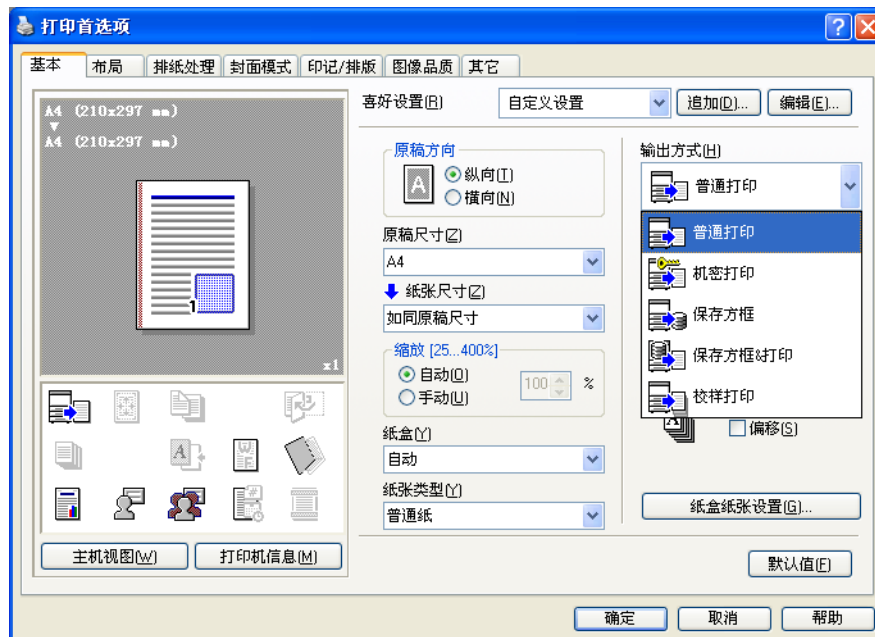
- 适用于 Windows 的柯尼卡美能达 PCL 打印机驱动程序
- 适用于 Windows 的柯尼卡美能达 PostScript 打印机驱动程序
- 适用于 Mac OS X 的 PostScript PPD 打印机驱动程序

使用下列指定的设置打印：

- 输出方式：“机密打印”

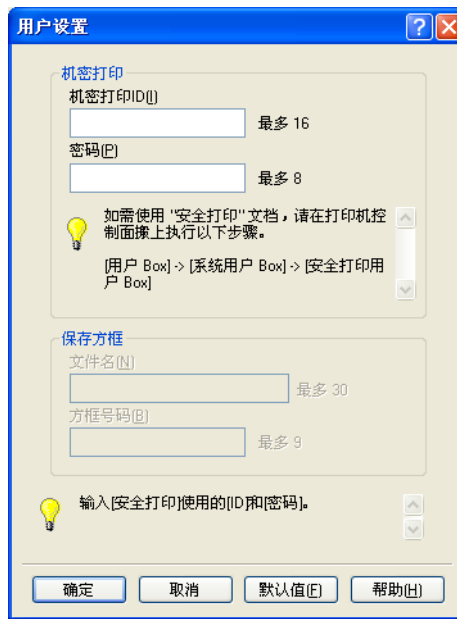
对于 Windows

- 1 单击基本选项。
- 2 从“输出方式”下拉式列表中选择“机密打印”。



3 输入 ID 和密码。

- 当本机启用密码规则时，使用机密打印的密码会受到限制，输入的密码不正确时作业会被删除。有关密码规则的详细资料，请参见第 8-23 页上的“管理员设置菜单”。



4 打印文件。



提醒

在基本选项上的用户设置对话框中，可以预注册打印机密文件时需要的 ID 和密码。如果始终使用预注册的 ID 和密码，选择“机密打印”时将会出现输入 ID 和密码的对话框。

对于 Macintosh OS X

- 1 显示“输出方式”对话框。
- 2 从“输出方式”下拉式列表中选择“机密打印”。



- 3 输入 ID 和密码。

- 当本机启用密码规则时，使用机密打印的密码会受到限制，输入的密码不正确时作业会被删除。有关密码规则的详细资料，请参见第 8-23 页上的“管理员设置菜单”。



- 4 打印文件。



备注

选中“保存设置”复选框可以保存指定的设置。此外，如果选中“设置时不要显示此窗口”复选框，指定功能时不出现对话框。

7.2.2 从控制面板中调用作业

“机密打印”作业保存在安全打印用户盒中。要打印机密文件，需要在打印机驱动程序中指定 ID 和密码。按 [菜单 / 选择] 键，然后会出现“效用”菜单。从该菜单中，选择 [作业操作] — [安全打印盒]。



备注

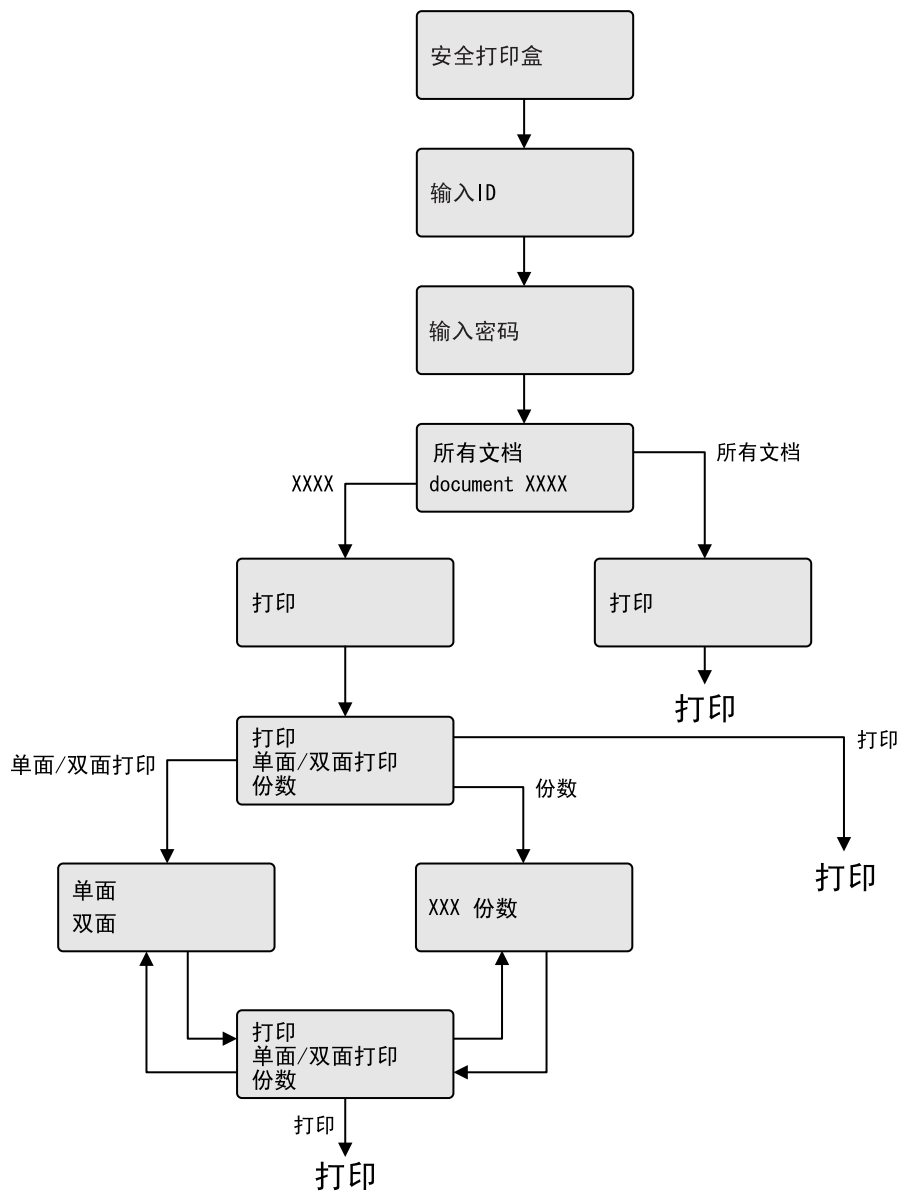
有关“效用”菜单操作的详细资料，请参见第 8-2 页上的“控制面板”。

为“安全打印访问”指定了“模式 1”时，输入 ID，然后输入密码。为“安全打印访问”指定了“模式 2”时，输入 ID，选择一个文档，然后输入密码。

注册后经过一定时间后，机密文件会被自动删除。时间的默认设置指定为 1 天，可以在管理员模式中指定该数值。

若要手动删除已打印的机密文件，请在管理员模式下操作。

“安全打印访问”设为“模式 1”时



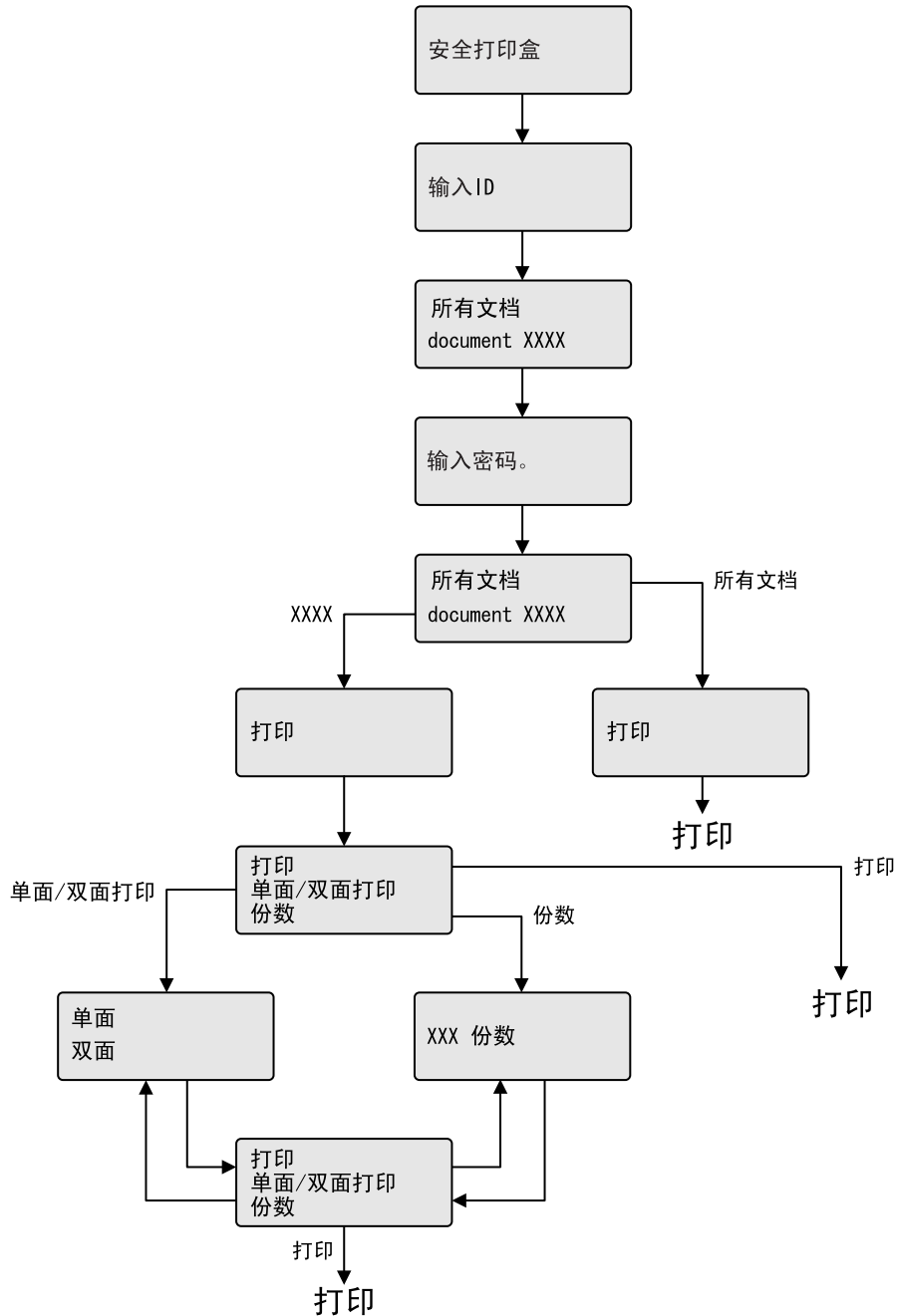


备注

如果已在机器上指定了用户身份验证功能，在作业操作屏幕后会出现输入用户名的屏幕。输入用户名和密码。

如果已在机器上指定了部门管理功能，在作业操作屏幕后会出现输入部门名称的屏幕。输入部门名称和密码。

“安全打印访问”设为“模式 2”时



备注

如果已在机器上指定了用户身份验证功能，在作业操作屏幕后会出现输入用户名的屏幕。输入用户名和密码。

如果已在机器上指定了部门管理功能，在作业操作屏幕后会出现输入部门名称的屏幕。输入部门名称和密码。

7.3 保存方框

保存方框功能可将打印作业保存在本机的用户盒中。由于可以从控制面板中指定用户盒输出作业，该功能对文件分布时也非常有用。

打印时，使用打印机驱动程序指定“保存方框”，然后使用控制面板执行输出。



...

备注

只有在本机上安装了硬盘才可以用户使用户盒功能。

必须事先在本机上注册用户盒。有关详细资料，请参见第9-21页上的“创建新的用户BOX”。

7.3.1 设置打印机驱动程序

下面三种打印机驱动程序支持本功能的设置：

- 适用于 Windows 的柯尼卡美能达 PCL 打印机驱动程序
- 适用于 Windows 的柯尼卡美能达 PostScript 打印机驱动程序
- 适用于 Mac OS X 的 PostScript PPD 打印机驱动程序

使用下列指定的设置打印：

- 输出方式：“保存方框”或“保存方框 & 打印”



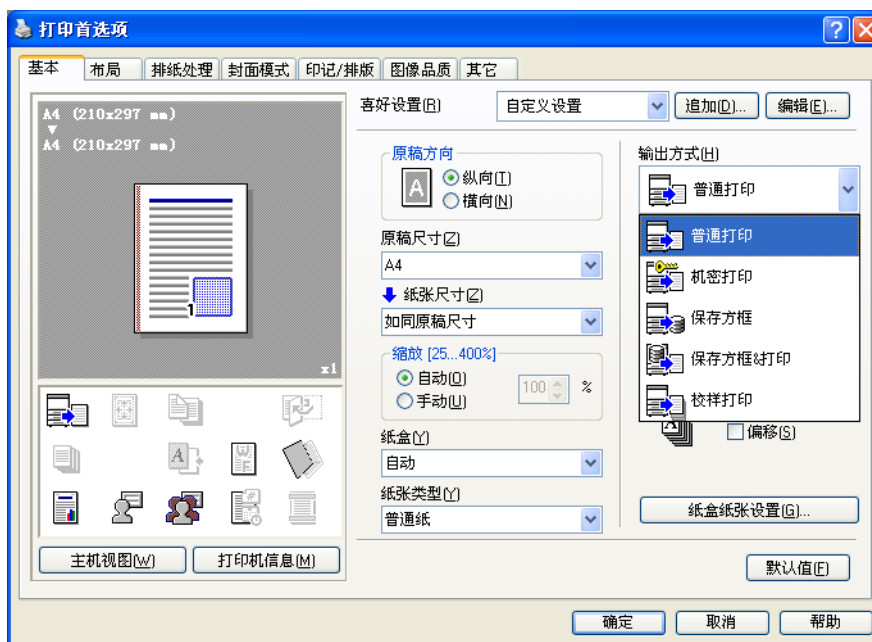
...

备注

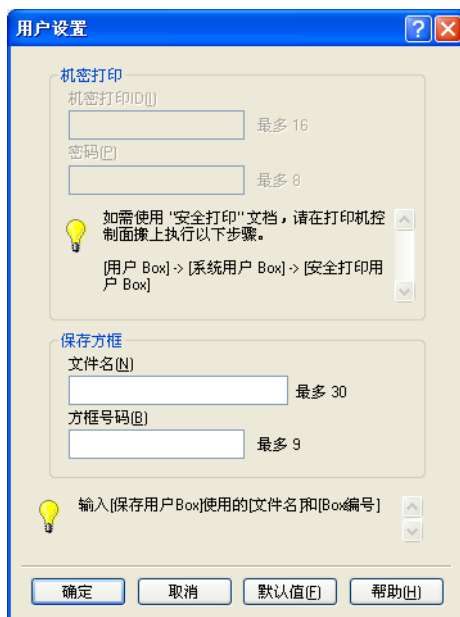
若要同时保存方框并打印，请选择“保存方框 & 打印”。

对于 Windows

- 1 单击基本选项。
- 2 从“输出方式”下拉式列表中选择“保存方框”或“保存方框 & 打印”。



3 为保存位置输入文件的文件名以及方框号码。



4 打印文件。



提醒

在基本选项上的用户设置对话框中，可以预注册需要保存方框的文件名和方框号码。如果始终使用预注册的相同文件名和方框号码保存文件，选择“保存方框”时则不出现输入文件名和方框号码的对话框。

对于 Macintosh OS X

1 显示“输出方式”对话框。

2 从“输出方式”下拉式列表中选择“保存方框”或“保存方框 & 打印”。



- 3** 为保存位置输入文件的文件名以及方框号码。
- 选中“保存设置”复选框可以保存指定的设置。此外，如果选中“设置时不要显示此窗口”复选框，指定功能时不出现对话框。



- 4** 打印文件。

7.3.2 从控制面板中调用作业

“保存方框”和“保存方框 & 打印”作业保存在指定号码的用户盒中。

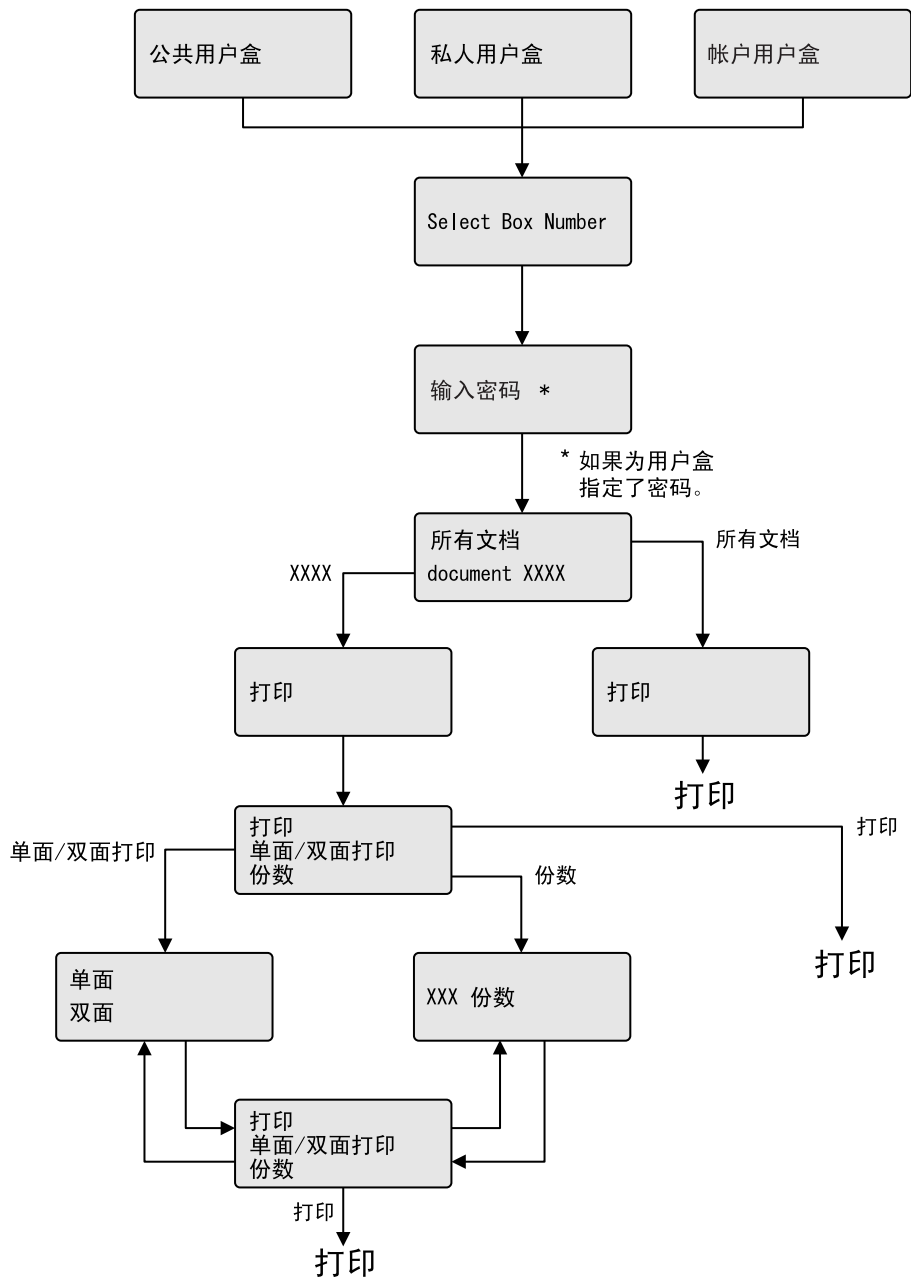
要打印保存在用户盒中的文件，打开指定的用户盒调出文件。按 [菜单 / 选择] 键，然后会出现“效用”菜单。从该菜单中，选择 [作业操作]。公共用户盒、私人用户盒和帐户用户盒为可用用户盒。选择保存文件的已注册盒。如果为用户盒指定了密码，则需要用户盒密码。



备注

有关“效用”菜单操作的详细资料，请参见第8-2页上的“控制面板”。

注册后经过一定时间后，盒文件会被自动删除。时间的默认设置指定为1天，可以在创建用户盒时指定该设置。



**备注**

如果已在机器上指定了用户身份验证功能，在作业操作屏幕后会出现输入用户名的屏幕。输入用户名和密码。

如果已在机器上指定了部门管理功能，在作业操作屏幕后会出现输入部门名称的屏幕。输入部门名称和密码。

7.4 保存到注释用户盒

使用保存方框功能可以将打印作业保存到注释用户盒。注释用户盒是一般由注册用户使用的系统用户盒。打印时，使用打印机驱动程序指定保存方框，然后使用控制面板执行输出。



...

备注

只有在本机上安装了硬盘才可以使⽤注释用户盒功能。

必须事先在本机上注册注释用户盒。有关详细资料，请参见第9-23页上的“创建新的系统用户BOX”。

7.4.1 设置打印机驱动程序

下面三种打印机驱动程序支持本功能的设置：

- 适用于 Windows 的柯尼卡美能达 PCL 打印机驱动程序
- 适用于 Windows 的柯尼卡美能达 PostScript 打印机驱动程序
- 适用于 Mac OS X 的 PostScript PPD 打印机驱动程序

使用下列指定的设置打印：

- 输出方式：“保存方框”或“保存方框 & 打印”



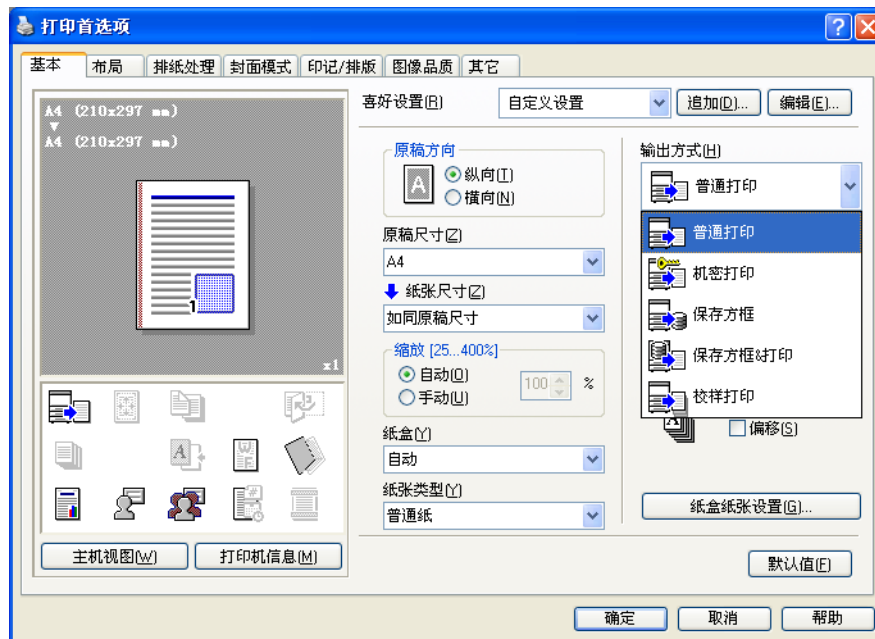
...

备注

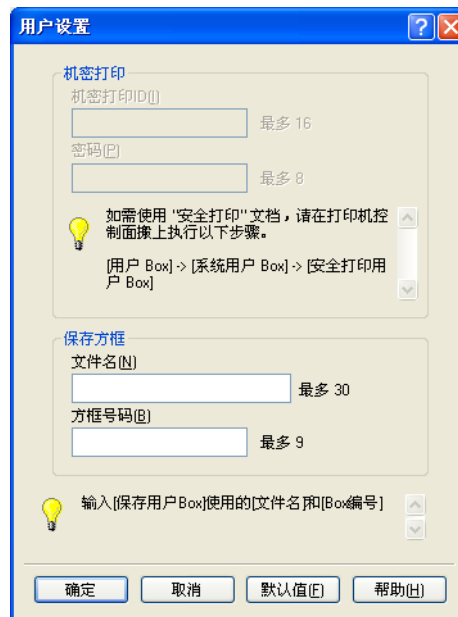
若要同时保存方框并打印，请选择“保存方框 & 打印”。

对于 Windows

- 1 单击基本选项。
- 2 从“输出方式”下拉式列表中选择“保存方框”或“保存方框 & 打印”。



- 3 为保存位置输入文件的文件名以及注释用户盒号码。



- 4 打印文件。



提醒

在基本选项上的用户设置对话框中，可以预注册需要保存方框的文件名和方框号码。如果始终使用预注册的相同文件名和方框号码保存文件，选择“保存方框”时则不出现输入文件名和方框号码的对话框。

对于 Macintosh OS X

- 1 显示“输出方式”对话框。
- 2 从“输出方式”下拉式列表中选择“保存方框”或“保存方框 & 打印”。



- 3** 为保存位置输入文件的文件名以及注释用户盒号码。
- 选中“保存设置”复选框可以保存指定的设置。此外，如果选中“设置时不要显示此窗口”复选框，指定功能时不出现对话框。



- 4** 打印文件。

7.4.2 从控制面板中调用作业

“保存方框”和“保存方框 & 打印”作业保存在指定号码的注释用户盒中。

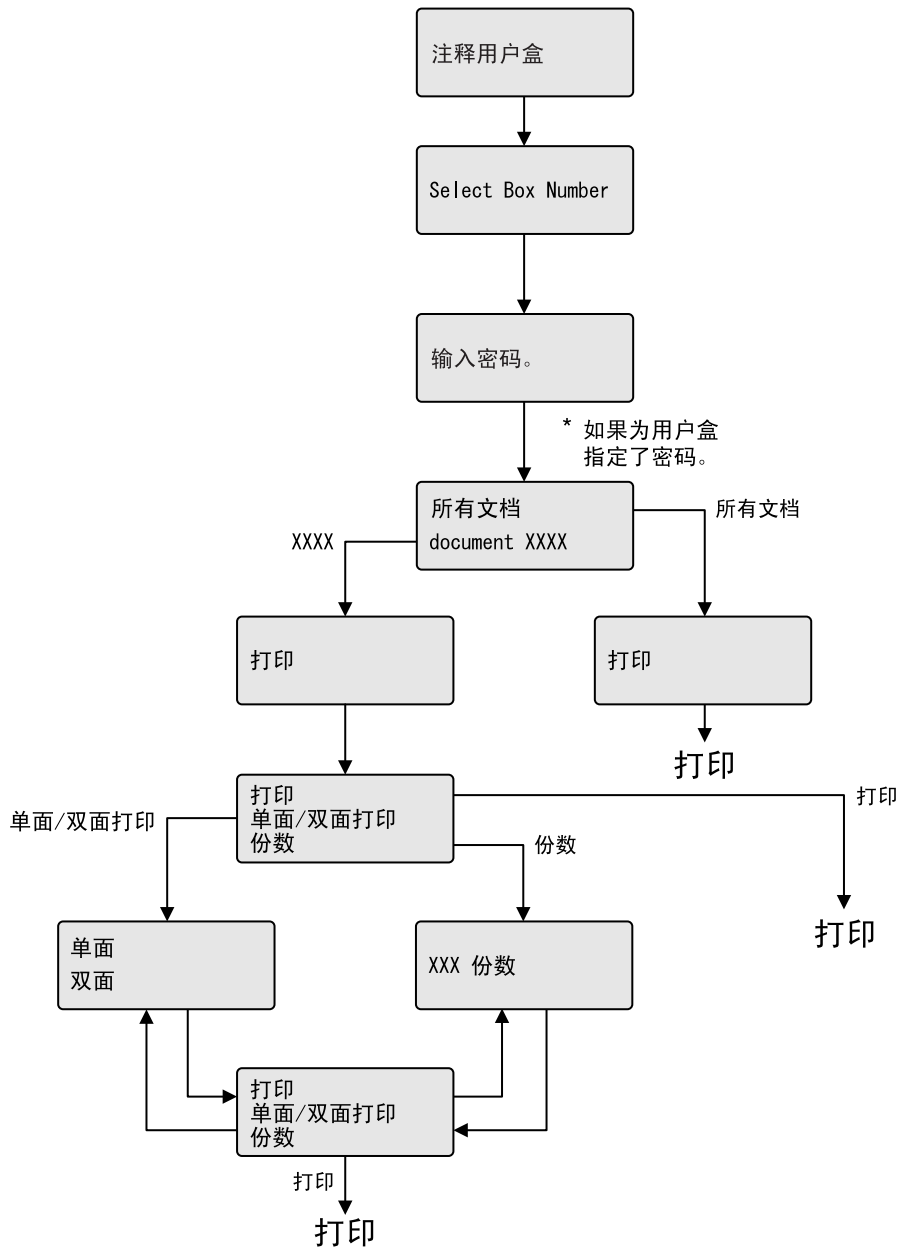
要打印保存在注释用户盒中的文件，打开指定的注释用户盒调出文件。按 [菜单 / 选择] 键，然后会出现“效用”菜单。从该菜单中，选择 [作业操作] - [注释用户盒]。选择保存文件的已注册盒。如果用户盒指定了密码，则需要用户盒密码。



备注

有关“效用”菜单操作的详细资料，请参见第8-2页上的“控制面板”。

注册后经过一定时间后，盒文件会被自动删除。时间的默认设置指定为1天，可以在创建用户盒时指定该设置。



**备注**

如果已在机器上指定了用户身份验证功能，在作业操作屏幕后会出现输入用户名的屏幕。输入用户名和密码。

如果已在机器上指定了部门管理功能，在作业操作屏幕后会出现输入部门名称的屏幕。输入部门名称和密码。

7.5 保存到加密 PDF 盒

加密 PDF 盒是保存本机中加密 PDF 格式的打印作业的功能。

若要保存到加密 PDF 盒中，在 PageScope Web Connection 的直接打印选项上指定所需的文件，然后从控制面板执行输出。



备注

只有在本机上安装了硬盘才可以使用加密 PDF 盒功能。

7.5.1 指定加密的 PDF 文件

- 1 事先保存加密的 PDF 文件。
- 2 在 PageScope Web Connection 直接打印选项上的“打印”中指定所需的文件，然后单击 [打印] 按钮。文件被发送到机器。



7.5.2 从控制面板中调用作业

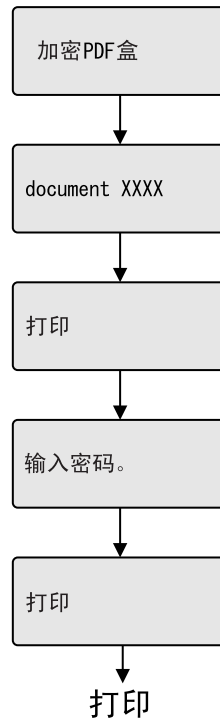
加密的 PDF 文件保存在本机上的加密 PDF 盒中。

要打印保存在盒中的文件，打开加密 PDF 盒调出文件。指定文件时需要 PDF 密码。



备注

有关“效用”菜单操作的详细资料，请参见第 8-2 页上的“控制面板”。



备注

在作业操作屏幕后会出现输入用户名的屏幕。输入用户名和密码。

如果已在机器上指定了部门管理功能，在用户密码屏幕后会出现输入部门名称的屏幕。输入部门名称。

7.6 使用认证设置在机器上打印

当在本机上指定了认证功能时，打印时必须输入用户名和密码。



提醒

要使用认证，必须事先注册“认证/部门管理”。有关详细资料，请参见第9-27页上的“限制用户使用本机（机器认证）”。

如果发送打印作业时使用的用户名和密码对本机上的“认证模式”无效，或如果没有设置“认证”发送作业，本机将无法认证操作并且作业会被取消。

如果在机器上设置了认证功能，而且[管理员设置]—[安全详细信息]中的“禁止功能”设为模式2，相关用户被锁定，而且如果未正确输入认证信息，其访问会被阻止。

下列三种打印机驱动程序支持设置本功能：
 适用于Windows的柯尼卡美能达PCL打印机驱动程序
 适用于Windows的柯尼卡美能达PostScript打印机驱动程序
 适用于Mac OS X的柯尼卡美能达PostScript PPD打印机驱动程序



备注

如果不允许打印，即使注册用户也无法执行打印。有关认证的详细资料，请咨询本机的管理员。

如果用选购的认证单元执行认证，请输入用户名和密码。有关详细资料，请参见第7-28页上的“触摸并打印”。

7.6.1 设置打印机驱动程序

对于Windows

- 1 单击打印对话框上的[属性]按钮（或[详细设置]按钮），以显示打印首选项对话框。
- 2 单击基本选项。
- 3 单击[认证/部门管理]按钮。



- 4 选择“登录用户”，然后输入用户名和密码。
- 如果设定本机允许共享用户，则可以选择“共享用户”访问本机。
 - 也可以在打印机驱动程序中作为默认值预设密码，这样就不必每份作业都进行设置。



- 5 单击 [确定] 按钮，再指定所需设置，然后打印文件。
- 如果输入的用户名是本机上注册的名称，作业打印并且计作指定用户的一个作业。



提醒

如果没有在配置选项上指定认证设置，无法执行认证。如果使用认证功能，务必在配置选项上指定设置。有关详细资料，请参见第 5-3 页上的“配置选项”。

如果在服务器上执行认证，必须指定服务器设置。单击 [用户认证服务器设置] 按钮选择服务器。

单击 [核对] 按钮与本机通信并检查是否可以用输入的用户执行认证。除非启用了与本机通信的连接，否则无法使用该功能。

对于 Macintosh OS X

- 1 在“文件”菜单中，选择“打印”。
- 2 选择“输出方式”。
- 3 选中“认证”复选框。



- 4 选择“登录用户”，然后输入用户名和密码。
 - 如果设定本机允许共享用户，则可以选择“共享用户”访问本机。



备注

选中“保存设置”复选框可以保存指定的设置。此外，如果选中“设置时不要显示此窗口”复选框，指定功能时不出现对话框。

如果在服务器上执行认证，必须指定服务器设置。单击 [用户认证服务器设置] 按钮选择服务器。

7.7 使用启用部门管理功能的机器进行打印

本机上启用部门管理功能时，打印作业时请输入部门名（或密码）。



提醒

若要使用帐户管理功能，必须事先指定“认证 / 部门管理”并注册部门管理。有关详细资料，请参见第 9-27 页上的“限制用户使用本机（机器认证）”。

如果发送打印作业时使用的密码对于本机上的部门管理无效，或如果没有指定“部门管理”发送作业，本机将无法认证访问并且作业会被取消。如果在机器上指定了部门管理设置，[管理员设置] - [安全详细信息] 中的“禁止功能”设为模式 2，而且未正确输入认证信息，部门会被锁定而且对其的访问会失败。

下列三种打印机驱动程序支持设置本功能：
 适用于 Windows 的柯尼卡美能达 PCL 打印机驱动程序
 适用于 Windows 的柯尼卡美能达 PostScript 打印机驱动程序
 适用于 Mac OS X 的柯尼卡美能达 PostScript PPD 打印机驱动程序



备注

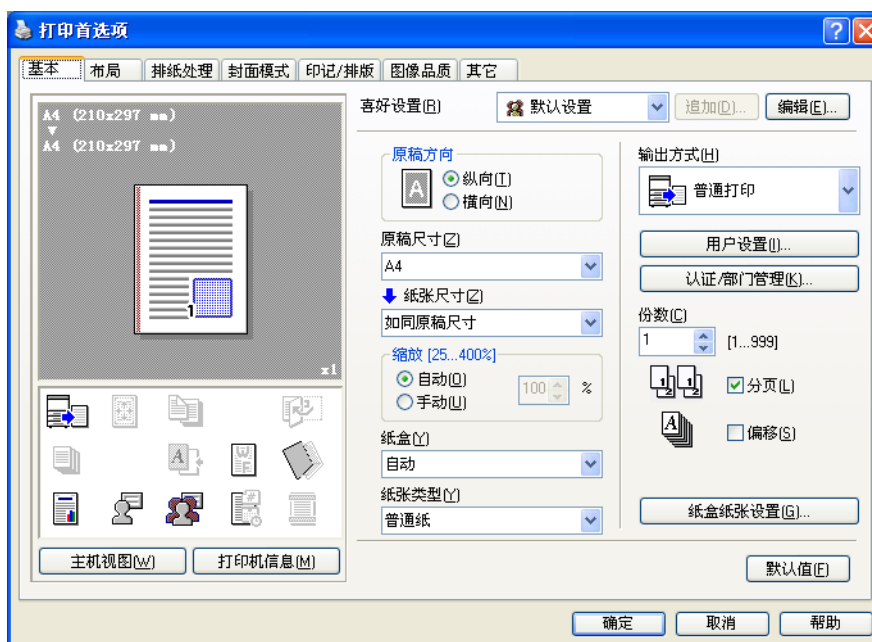
如果不允许打印，即使注册部门也无法执行打印。

有关部门管理功能，请联系本机的管理员。

7.7.1 设置打印机驱动程序

对于 Windows

- 1 单击打印对话框上的 [属性] 按钮（或 [详细设置] 按钮），以显示打印首选项对话框。
- 2 单击基本选项。
- 3 单击 [认证 / 部门管理] 按钮。



4 输入部门名称和密码。

- 也可以在打印机驱动程序中作为默认值预设密码，这样就不必每份作业都进行设置。



5 单击 [确定] 按钮，再指定所需设置，然后打印文件。

如果输入的密码是本机上注册的密码，作业打印并且计作该部门的一个作业。



提醒

如果没有在配置选项上指定部门管理设置，无法执行部门管理。如果使用部门管理功能，务必在配置选项上指定设置。有关详细资料，请参见第 5-3 页上的“配置选项”。

单击 [核对] 按钮与本机通信并检查是否可以用输入的帐户执行认证。除非启用了与本机通信的连接，否则无法使用该功能。

对于 Macintosh OS X

- 1 在“文件”菜单中，选择“打印”。
- 2 选择“输出方式”。
- 3 选中“部门管理”复选框。



- 4 输入部门名称和密码。



备注

选中“保存设置”复选框可以保存指定的设置。此外，如果选中“设置时不要显示此窗口”复选框，指定功能时不出现对话框。

7.8 触摸并打印

使用选购的身份验证设备（生物特征类型）或身份验证设备（IC卡类型）时，只需用手指触摸身份认证设备或使用 IC 卡便可进行身份验证并打印。该功能被称为触摸并打印。

使用这种身份验证，若要通过计算机打印，在打印机驱动程序中输入用户名和密码就如同使用普通身份验证时一样。



细节

有关详细资料，请参见第 7-22 页上的“使用认证设置在机器上打印”。



备注

若要使用触摸并打印功能，必须将效用模式（通过按 [菜单/选择] 键访问的 [管理员设置] - [身份验证设备设置] - [触摸并打印] 中的触摸并打印功能设为开。有关详细资料，请参见第 8-25 页上的“身份验证设备设置”。

7.8.1 触摸并打印操作步骤

1 在打印机驱动程序中输入用户名和密码，然后打印。

- 对于 Windows:



- 对于 Macintosh OS X:



2 触摸机器的身份验证设备。

用户身份被验证后，会打印文件。

**细节**

有关身份验证设备的详细资料，请参见第14-2页上的“身份验证设备（生物特征类型AU-101）”或第15-2页上的“身份验证设备（IC卡类型AU-201）”。

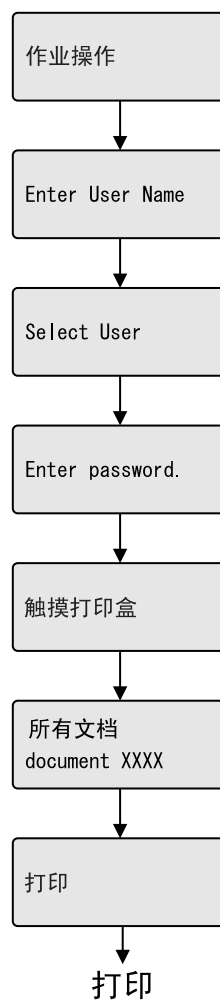
7.8.2 从控制面板中调用作业

通过触摸并打印输出的作业被保存在本机上的触摸并打印盒中，而且可以通过打开触摸并打印盒来手动调出。显示“作业操作”菜单时，需要输入用户名和密码。

**备注**

有关“效用”菜单操作的详细资料，请参见第8-2页上的“控制面板”。

注册后经过一定时间后，触摸并打印文件会被自动删除。时间的默认设置指定为1天，可以在管理员模式中指定该数值。



7.9 指定用户定义的加密密码短语

本机和打印机驱动程序之间使用普通加密密码通过加密用户密码、帐户密码或者机密文件密码相互进行通信。尽管生成加密普通密码的加密密码短语以默认设置预设，也可以使用用户定义加密密码短语来生成。指定用户定义加密密码短语时，请为本机和打印机驱动程序指定相同的加密密码短语。



备注

如果本机和打印机驱动程序使用了不同的加密密码短语，本机无法将加密的用户密码、帐户密码或机密文件密码解密。然后无法执行打印。

加密密码短语自动生成普通加密密码。不能直接指定普通加密密码。

7.9.1 本机的设置

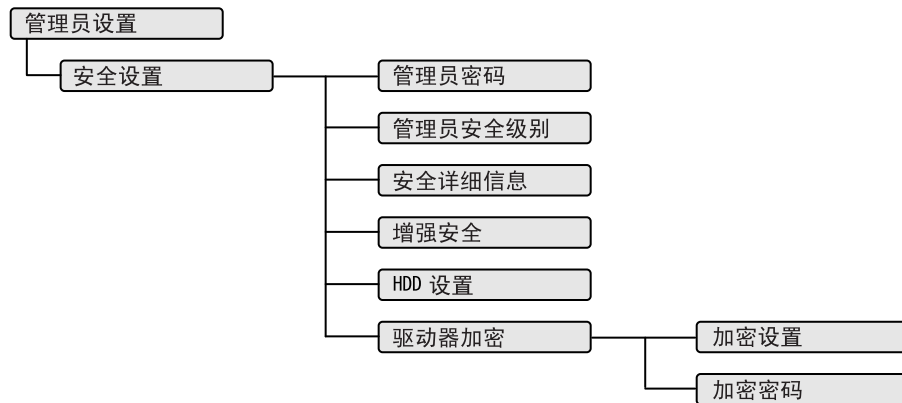
按 [菜单 / 选择] 键，然后会出现“效用”菜单。从该菜单中，选择 [管理员设置] — [安全设置] — [驱动器加密] — [加密设置]。

若要更改“加密密码”的设置，选择“用户定义”，然后为“加密密码”输入内容。若要不为“加密密码”指定用户定义便进行设置，请选择“出厂默认值”。



备注

有关“效用”菜单操作的详细资料，请参见第8-2页上的“控制面板”。



备注

输入加密密码短语时，请使用20位的字母数字字符。为本机和打印机驱动程序指定相同的加密密码短语。

使用一系列相同字符的加密密码是无效的。

7.9.2 设置打印机驱动程序

下面三种打印机驱动程序支持本功能的设置：

- 适用于 Windows 的柯尼卡美能达 PCL 打印机驱动程序（PCL 驱动程序）
- 适用于 Windows 的柯尼卡美能达 PostScript 打印机驱动程序（PS 驱动程序）
- 适用于 Mac OS X 的 PostScript PPD 打印机驱动程序

对于 Windows

- 1 显示属性画面。
 - 若要显示属性窗口，打开打印机窗口或打印机和传真窗口。在该窗口中，右键单击所安装打印机的图标，随后单击“属性”。
- 2 单击设备信息选项。
- 3 选中“加密密码短语”复选框然后输入加密密码短语。
 - 若不为“加密密码短语”指定用户定义便进行设置，请清除“加密密码短语”内容。



- 4 单击 [确定] 按钮。



备注

输入加密密码短语时，请使用20位的字母数字字符。为本机和打印机驱动程序指定相同的加密密码短语。

使用一系列相同字符的加密密码是无效的。

在OpenAPI中启用SSL并且打印机驱动程序可自动获得设备信息时，也可以从本机自动获得普通加密密码。

对于 Macintosh OS X

- 1 显示输出方式对话框。
- 2 单击 [详细设置] 按钮。
此时会出现详细设置对话框。
- 3 选择“管理员设置”，随后单击 [初始设定] 按钮。
此时会出现管理员设置对话框。



- 4 选中“加密密码短语”复选框然后输入加密密码短语。
 - 若要不为“加密密码短语”指定用户定义便进行设置，请清除“加密密码短语”内容。



- 5 单击 [确定] 按钮。



...

备注

输入加密密码短语时，请使用20位的字母数字字符。为本机和打印机驱动程序指定相同的加密密码短语。

使用一系列相同字符的加密密码是无效的。

7.10 ICC 配置文件设置

本机执行打印作业时打印机驱动程序具有指定在本机上注册的 ICC 配置文件的功



备注

若要为在本机上注册的 ICC 配置文件指定默认设置，请转到 [设置 ICC 配置文件]。

若要调出 [设置 ICC 配置文件]，按 [菜单/选择] 键，然后会出现“效用”菜单。从该菜单中，选择 [用户设置] - [打印机设置] - [PS 设置] - [设置 ICC 配置文件]。

有关“效用”菜单操作的详细资料，请参见第 8-2 页上的“控制面板”。

为了利用添加到本机上的 ICC 配置文件，必须事先在打印机驱动程序中注册本机上的 ICC 配置文件。有关详细资料，请参见第 7-35 页上的“在打印机驱动程序中注册 ICC 配置文件”。

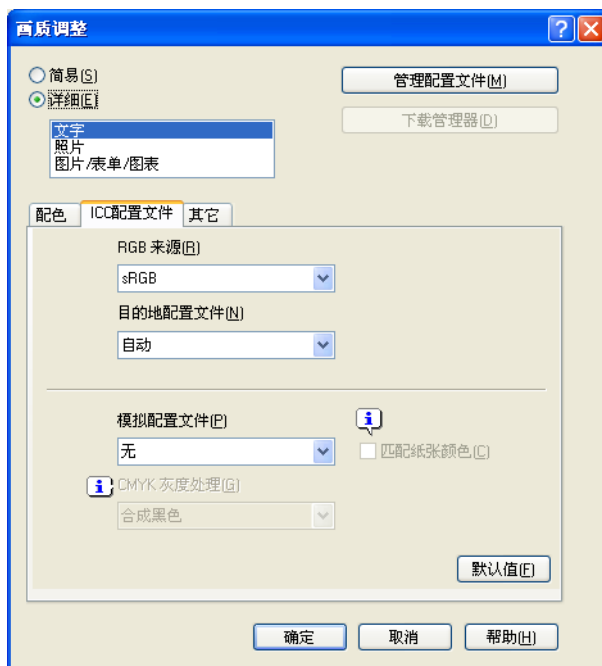
7.10.1 设置打印机驱动程序

下面两种打印机驱动程序支持本功能的设置：

- 适用于 Windows 的柯尼卡美能达 PostScript 打印机驱动程序（PS 驱动程序）
- 适用于 Mac OS X 的 PostScript PPD 打印机驱动程序

对于 Windows

- 1 显示图像品质选项。
- 2 单击 [画质调整] 按钮。
显示画质调整对话框。
- 3 单击 ICC 配置文件选项。
- 4 单击 [详细] 按钮并选择一种文件类型。



- 5 分别为“RGB 来源”、“目的地配置文件”和“模拟配置文件”选择相关项目。
 - 这样便启用选择在打印机驱动程序中注册的 ICC 配置文件。
 打印时，将根据选择的 ICC 配置文件进行颜色处理。

- 6 单击 [确定] 按钮。

对于 Macintosh OS X

- 1 显示图像品质对话框。
- 2 单击 [画质调整] 按钮。
显示画质调整对话框。
- 3 根据要打印文件的类型，为“RGB 来源”、“目的地配置文件”和“模拟配置文件”选择相关项目。
 - 这样便启用选择在打印机驱动程序中注册的 ICC 配置文件。



打印时，将根据选择的 ICC 配置文件进行颜色处理。

- 4 单击 [确定] 按钮。

7.11 在打印机驱动程序中注册 ICC 配置文件

下载并添加到本机的附加配置文件可以在打印机驱动程序中注册。

打印时可以指定注册的 ICC 配置文件。

7.11.1 设置打印机驱动程序

下面两种打印机驱动程序支持本功能的设置：

- 适用于 Windows 的柯尼卡美能达 PostScript 打印机驱动程序
- 适用于 Mac OS X 的 PostScript PPD 打印机驱动程序

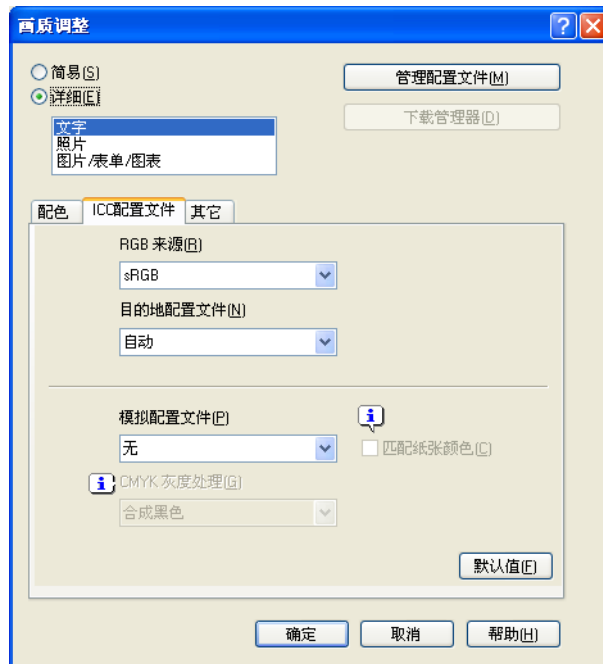


细节

若要在本机中注册 ICC 配置文件，请使用下载管理器（*magicolor*）应用程序。有关详细资料，请参见应用程序软件的帮助信息。

对于 Windows

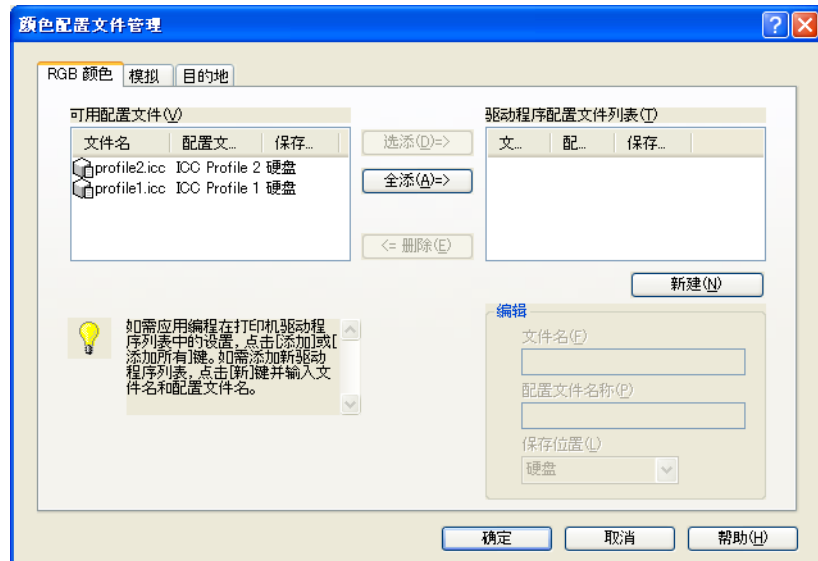
- 1 单击图像品质选项。
- 2 单击 [画质调整] 按钮。
显示画质调整对话框。
- 3 单击 [管理配置文件] 按钮。



- 颜色配置文件管理功能可与本机通信以读取本机可以使用的 ICC 配置文件。除非启用了与本机通信的连接，否则无法使用该功能。
 - 如果本机通过 USB 接头连接，则可以读取本机可用的 ICC 配置文件。
 - 单击 [下载管理器]，然后下载管理器（*magicolor*）应用程序便会启动。仅在安装了下载管理器（*magicolor*）时才能使用该功能。
 - 仅当安装了选购的 HDD 时才可以下载 ICC 配置文件。
- 出现颜色配置文件管理对话框。

- 4 确认是否显示在本机上另外注册的可用配置文件列表。

5 单击选项并选择颜色配置文件类型。



6 在“可用配置文件”列表中选择需要的配置文件，然后单击 [选添] 按钮。

- 若要当前驱动程序设置注册为配置文件，单击 [新建] 按钮，然后输入文件名和配置文件名称。
- 可以在“编辑”中更改配置文件名称。

所选配置文件被添加到“驱动程序配置文件列表”。然后可以从 ICC 配置文件项目的画质调整对话框中选择。

7 单击 [确定] 按钮。

对于 Macintosh OS X

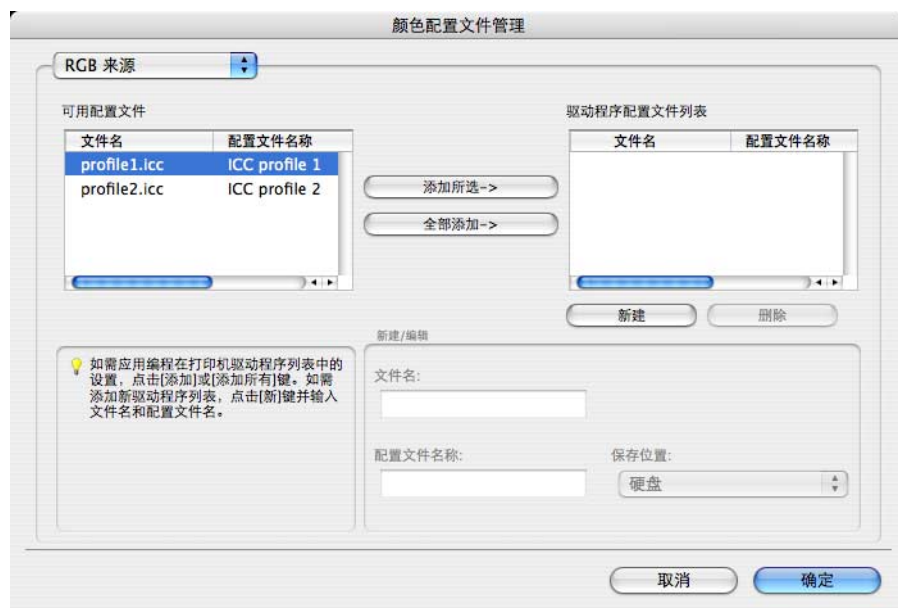
- 1 显示图像品质对话框。
- 2 单击 [画质调整] 按钮。
显示画质调整对话框。
- 3 单击 [管理配置文件] 按钮。



- 颜色配置文件管理功能可与本机通信以读取本机可以使用的配置文件。除非启用了与本机通信的连接，否则无法使用该功能。
- 单击 [下载管理器]，然后下载管理器（magicolor）应用程序便会启动。仅在安装了下载管理器（magicolor）时才能使用该功能。

出现颜色配置文件管理对话框。

- 4 确认是否显示在本机上另外注册的可用配置文件列表。
- 5 从下拉列表中选择颜色配置文件类型。



- 6 在“可用配置文件”列表中选择需要的配置文件，然后单击 [添加所选 ->] 按钮。
 - 若要将当前驱动程序设置注册为配置文件，单击 [新建]，然后输入文件名和配置文件名称。
 - 可以在“新建 / 编辑”中更改配置文件名称。所选配置文件被添加到“驱动程序配置文件列表”。然后可以从配置文件项目的画质调整对话框中选择。
- 7 单击 [确定] 按钮。

7.12 横幅纸打印功能

通过在控制面板上指定横幅打印设置，最大可以从纸盘 1（旁路纸盘）送入的 47-1/4 inches (1,200 mm) 纸张上打印。

在以下章节中，设置长纸张并在上面打印叫做横幅纸打印。

7.12.1 复印纸

适用纸张

纸张宽度	纸张长度	纸张类型
8-1/4 至 11-3/4 inches (210 至 297 mm)	18 至 47-1/4 inches (457.3 至 1,200.0 mm)	厚纸 1、厚纸 1 + 双面第二页、厚纸 2、厚纸 2 + 双面第二页 24-1/4 至 55-1/2 lb (127 至 210 g/m ²)

7.12.2 打印机驱动程序与所支持的操作系统

下列驱动程序支持横幅纸张打印：

- 柯尼卡美能达 PCL 打印机驱动程序（PCL 驱动程序）
- 柯尼卡美能达 PostScript 打印机驱动程序（PS 驱动程序）

7.12.3 设置打印机驱动程序

将输出纸张尺寸指定为自定义纸张尺寸。

- 1 单击基本选项。
- 2 从“原稿尺寸”或“纸张尺寸”中选择“自定义尺寸”。
此时会出现自定义尺寸设置对话框。
- 3 根据所选度量单位指定自定义纸张尺寸的长度和宽度。
- 4 指定纸张类型。
 - 如果必要，请指定其它设置。
- 5 单击 [确定] 按钮。



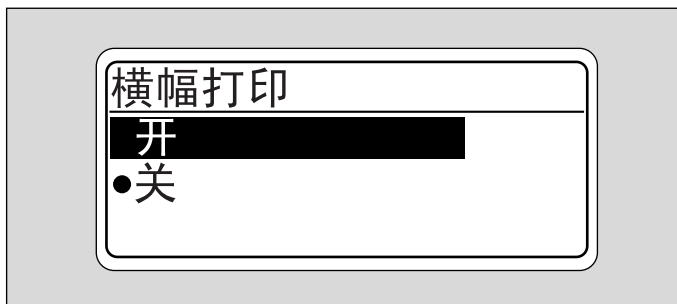
备注

对于柯尼卡美能达 PCL 打印机驱动程序，也可在打印机驱动程序的初始设置选项上预注册自定义尺寸设置，该选项可从 Windows “打印机”窗口（对于 Windows XP/Server 2003，“打印机和传真”窗口）中激活。

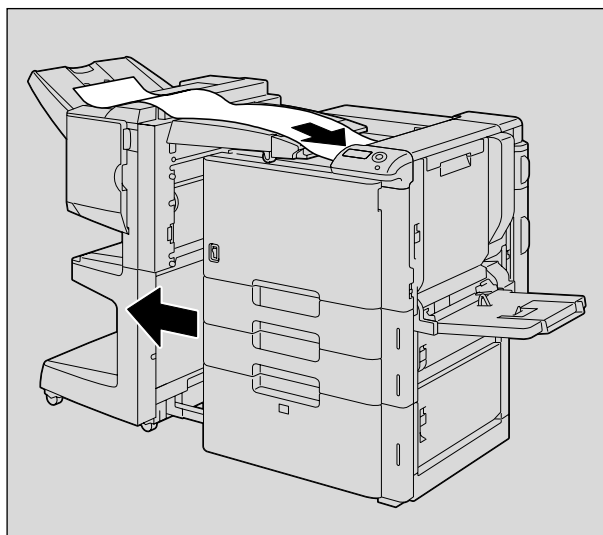
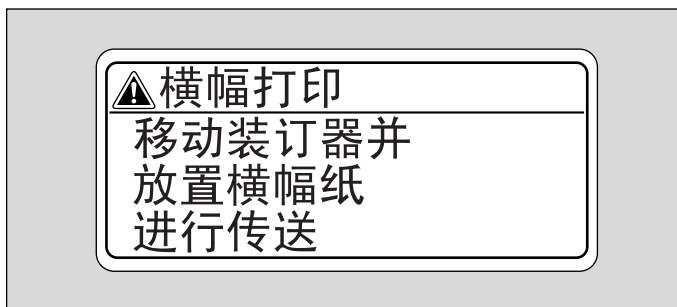
7.12.4 打印

若要执行横幅纸打印，按 [菜单 / 选择] 键，然后会出现“效用”菜单。从该菜单中，选择 [横幅打印]。

- 1 按 [菜单 / 选择] 键。
- 2 选择 [横幅打印]，然后按 [菜单 / 选择] 键。
- 3 选择 [是]，然后按 [菜单 / 选择] 键。

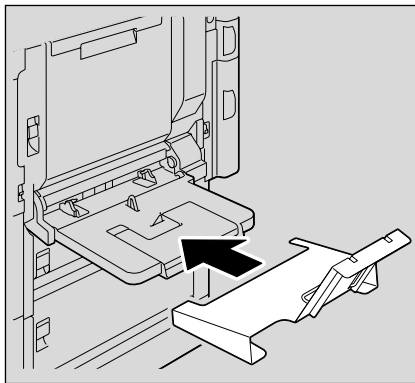


- 4 安装了装订器 FS-609 时，从本机滑离装订器，然后装入可在装订器上用于纸张传输的横幅纸。

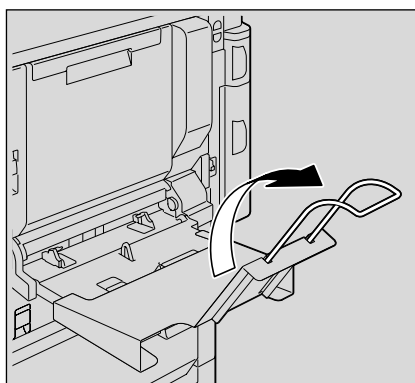


- 5 通过计算机发送并打印横幅尺寸的文件数据。
- 6 打开纸盘 1。

- 7 将安装组件安装到纸盘 1。



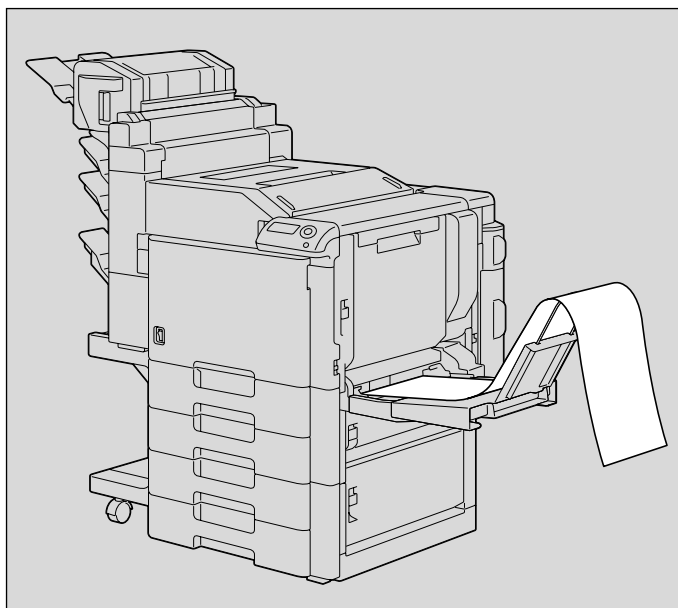
- 8 弹出安装组件的导杆。



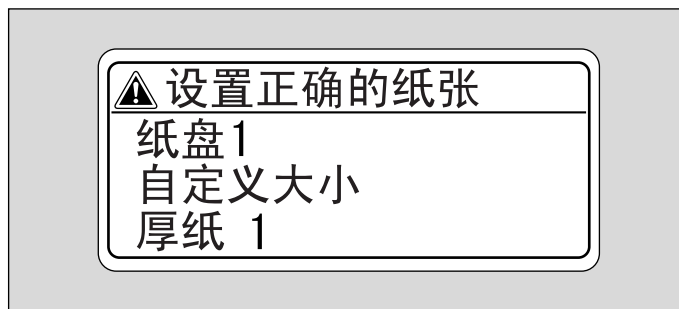
- 9 将要打印的一面朝下，将纸张尽可能插入进纸槽。

– 在纸盘中放入指定页数的纸张进行打印。

- 10 将纸盘 1 的横杆滑动到适合装入纸张的尺寸。

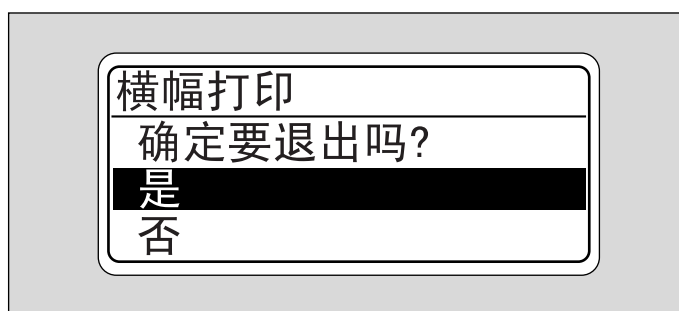


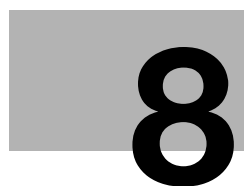
- 11 如果出现下列屏幕，按 [菜单 / 选择] 键。



数据被打印。
若要继续打印，通过计算机发送文件数据。

- 12 若要完成打印作业，按 [取消] 键，选择 [是]，然后按 [菜单 / 选择] 键。不想完成打印作业，选择 [否] 继续打印。





控制面板的设置

8 控制面板的设置

8.1 控制面板

控制面板允许您打印或删除作业、指定纸张的默认设置或更改网络设置。

8.1.1 基本操作

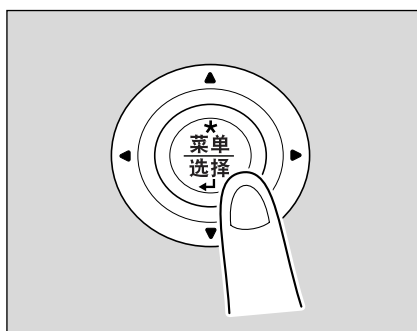
下面是使用下列功能在控制面板上更改设置的示例。

- 基本菜单操作 -> 打印配置页
- 更改数值的操作 -> 显示管理员设置屏幕

基本菜单操作

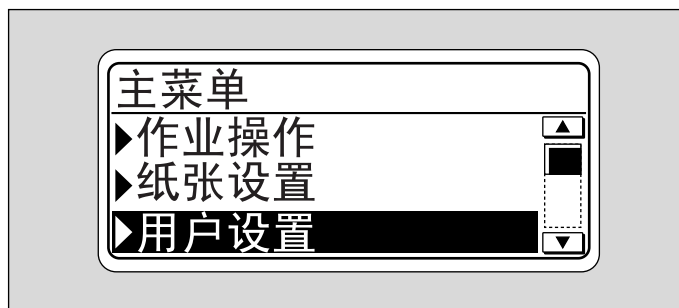
示例：打印配置页

- 1 按 [菜单 / 选择] 键。



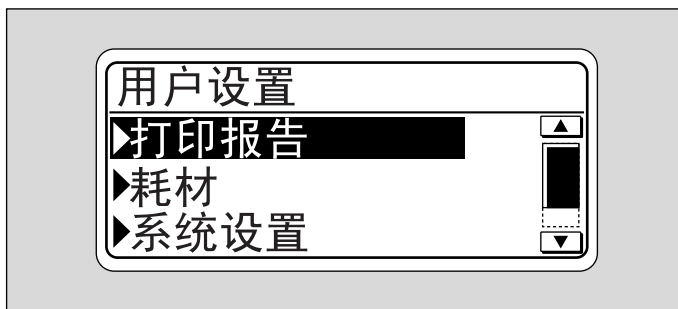
出现“效用”菜单的主菜单。

- 2 按 [▼] 键几次选择 [用户设置]，然后按 [菜单 / 选择] 键。



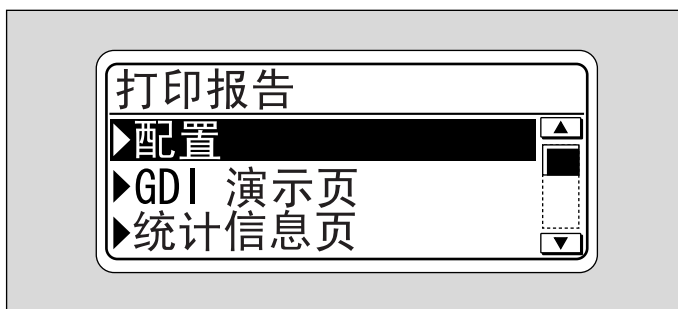
出现用户设置菜单。

- 3 按 [▼] 键几次选择 [打印报告]，然后按 [菜单 / 选择] 键。



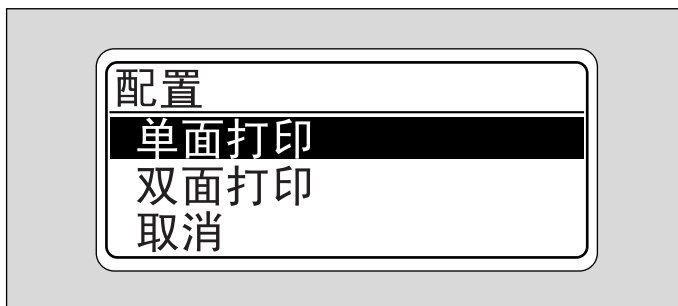
出现打印报告菜单。

- 4 按 [▼] 键几次选择 [配置]，然后按 [菜单 / 选择] 键。



出现配置菜单。

- 5 按 [▼] 键几次选择要打印的一面，然后按 [菜单 / 选择] 键。



打印开始。



...

备注

将 [管理员设置] - [安全设置] - [管理员安全级别] 指定为“开”时，需要输入密码来显示用户设置菜单。

出厂默认密码为“12345678”。

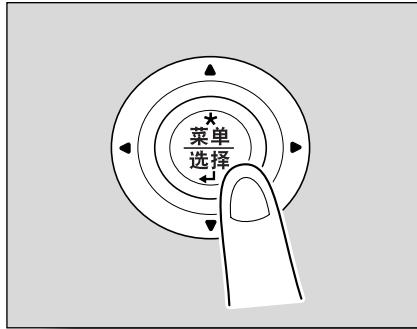
在通过选择 [管理员设置] - [安全设置] 访问的 [管理员密码] 中指定密码。

选择了菜单或项目时，可以按 [▶] 键，而不是 [菜单 / 选择] 键。

更改数值的操作

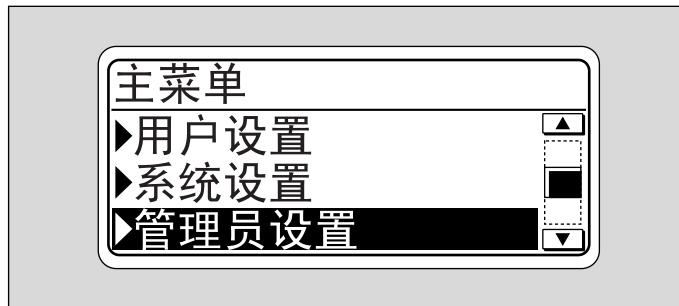
示例：显示管理员设置屏幕

- 1 按 [菜单 / 选择] 键。



出现“效用”菜单的主菜单。

- 2 按 [▼] 键几次选择 [管理员设置]，然后按 [菜单 / 选择] 键。



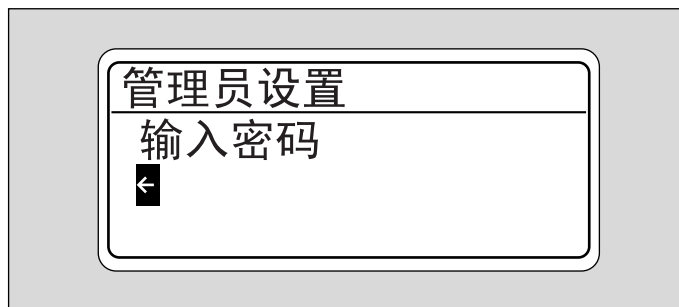
出现密码输入屏幕。

- 3 按 [▲] 或 [▼] 键几次显示要在第一个字符处输入的字符。
按 [▲] 键以 “a, b, c...” 的顺序切换显示。
按 [▼] 键以 “9, 8, 7...” 的顺序切换显示。

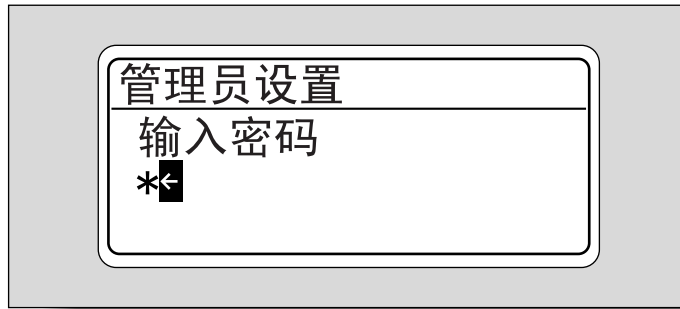
字符以下列顺序显示。

abcde...xyzABCDE...XYZ!#\$%&'()*,-./:;<=>?@[|^_`{ }~0123456789

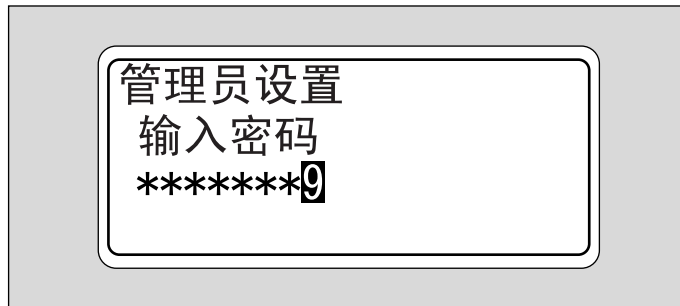
[▲]→ ←[▼]



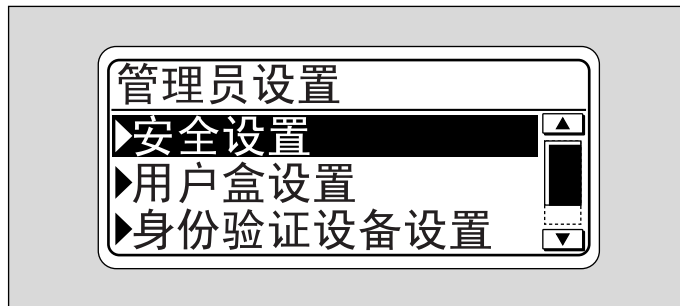
- 4 按 [▶] 键将光标移动到第二个字符处。
如果输入了错误的值，按 [◀] 键移动光标，然后指定正确的值。



- 5 重复步骤 3 和 4，指定密码所有位的值。



- 6 输入密码后，按 [菜单 / 选择] 键。
出现管理员设置菜单，可以更改所需的 administrator 设置参数。



备注

选择了菜单或项目时，可以按 [▶] 键，而不是 [菜单 / 选择] 键。

如需显示管理员设置菜单，需要输入密码。

出厂默认密码为“12345678”。

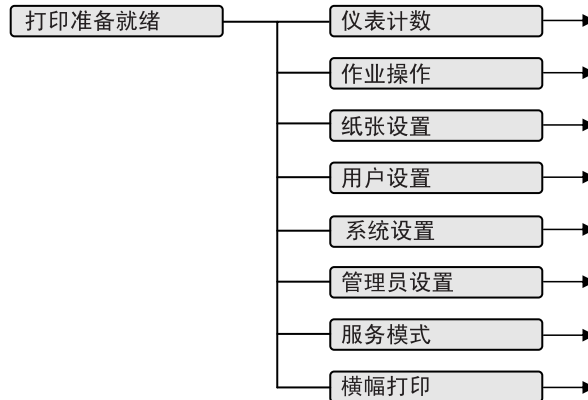
在通过选择 [管理员设置] - [安全设置] 访问的 [管理员密码] 中指定密码。

8.2 “效用”菜单参数列表

下列概述项目在“效用”菜单中显示。

所显示的菜单因其它参数或是否安装了选购件而异。

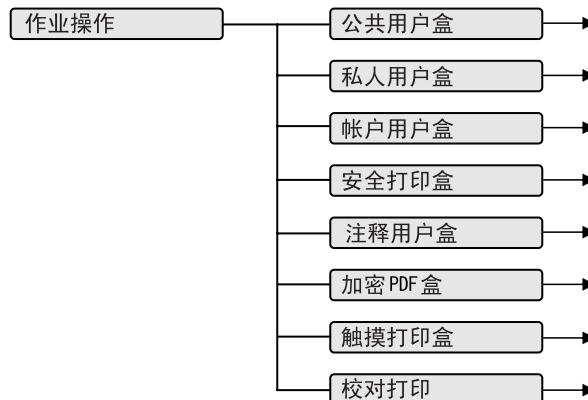
主菜单



备注

[仪表计数] 和 [服务模式] 是用来调整和维护服务代表或制造商所使用打印机的菜单。用户不使用它们。

作业操作菜单



备注

如果为机器指定了用户身份验证或帐户跟踪设置，则需要用户名、帐户名和密码才能显示“作业操作菜单”。

如果为每个盒指定了密码，则需要密码来显示盒。

需要ID和密码来显示[安全打印盒]。输入密码的时间因[安全打印访问]的设置而异。为[安全打印访问]指定了“模式1”时，输入ID，然后输入密码。为[安全打印访问]指定了“模式2”时，输入ID，选择一个文档，然后输入密码。

如果输入了错误的密码，则盒不会出现。

纸张设置菜单



备注

将 [管理员设置] 的 [管理员安全级别] 指定为“开”时，需要输入密码来显示纸张设置菜单。

出厂默认密码为“12345678”。

在通过选择 [管理员设置] - [安全设置] 访问的 [管理员密码] 中指定密码。

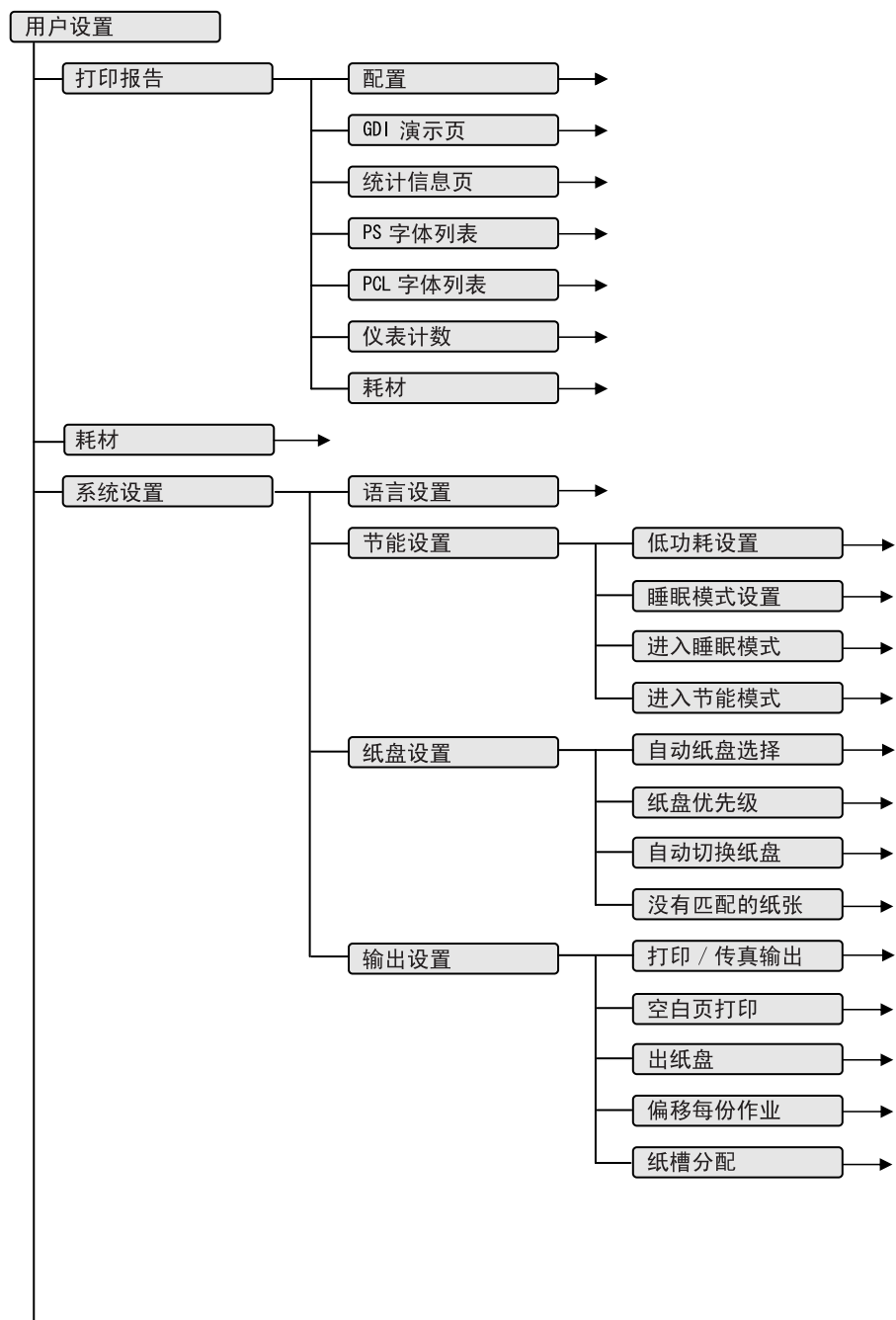
如果输入了错误的密码，则纸张设置菜单不会出现。

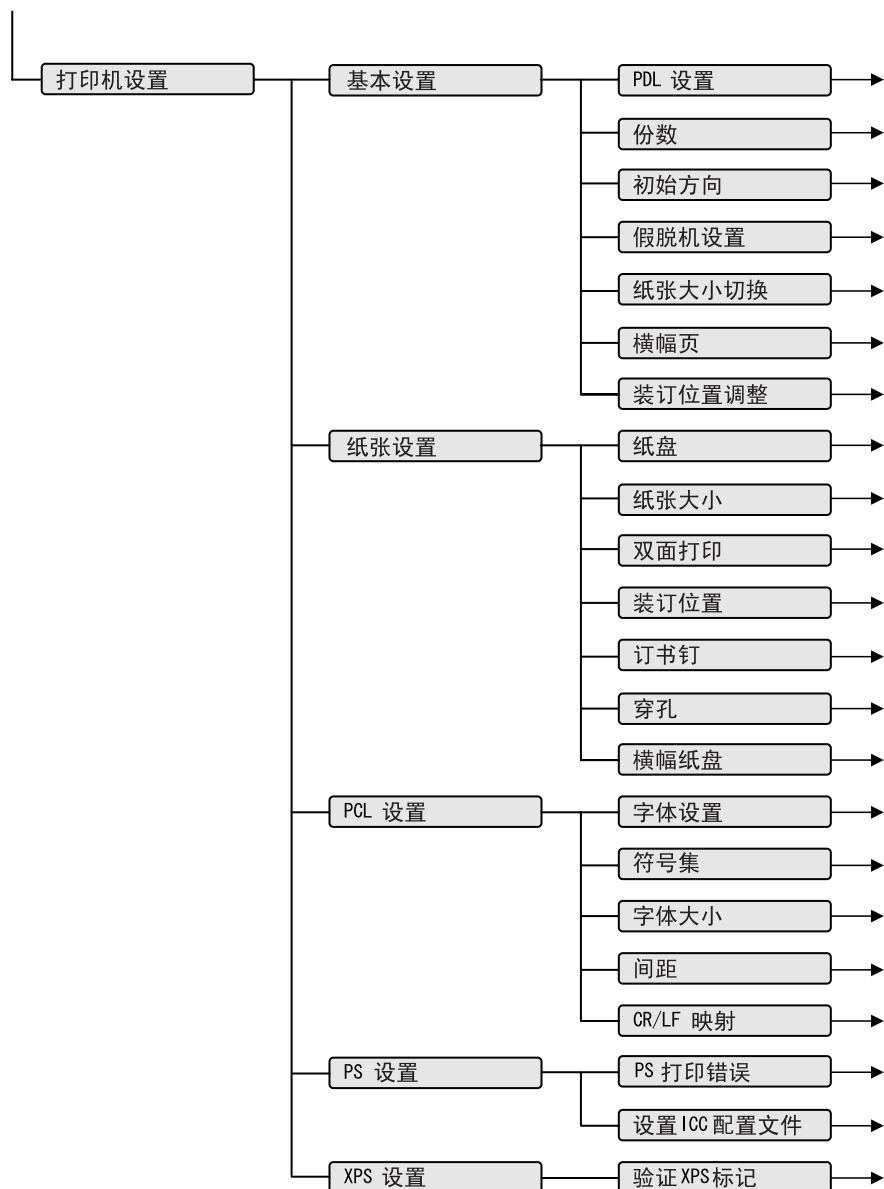
由于身份认证失败密码变为无效，且机器进入限制操作状态时，请重新启动机器。

为 [纸盘1] 的 [纸张大小] 选择了“自定义大小”或“宽纸大小”时，使用数值指定纸张大小。

所显示的纸盘因安装的选购件而异。

用户设置菜单





备注

将 [管理员设置] 的 [管理员安全级别] 指定为“开”时，需要输入密码来显示用户设置菜单。

在通过选择 [管理员设置] — [安全设置] 访问的 [管理员密码] 中指定密码。出厂默认密码为“12345678”。

如果输入了错误的密码，则用户设置菜单不会出现。

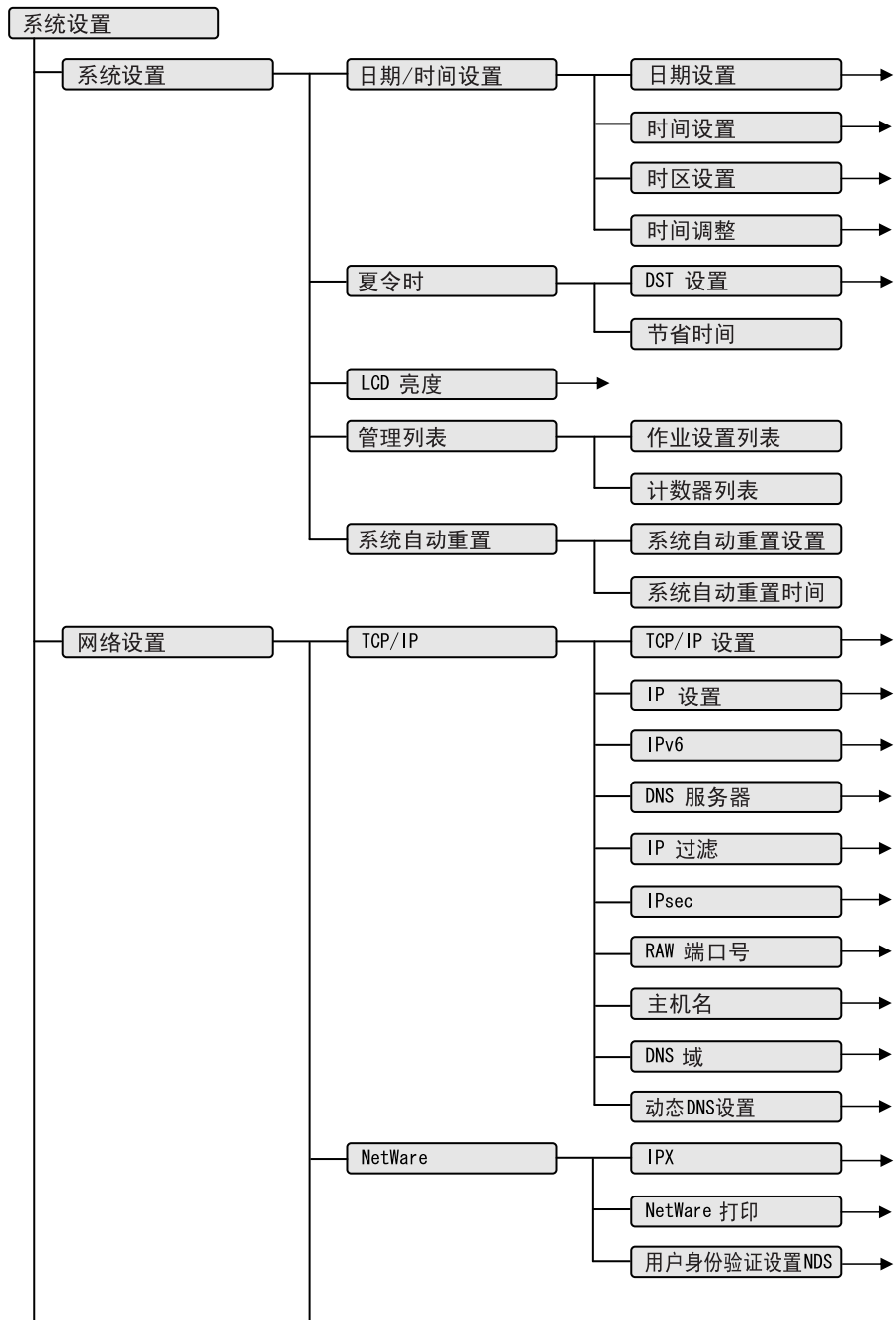
由于身份认证失败密码变为无效，且机器进入限制操作状态时，请重新启动机器。

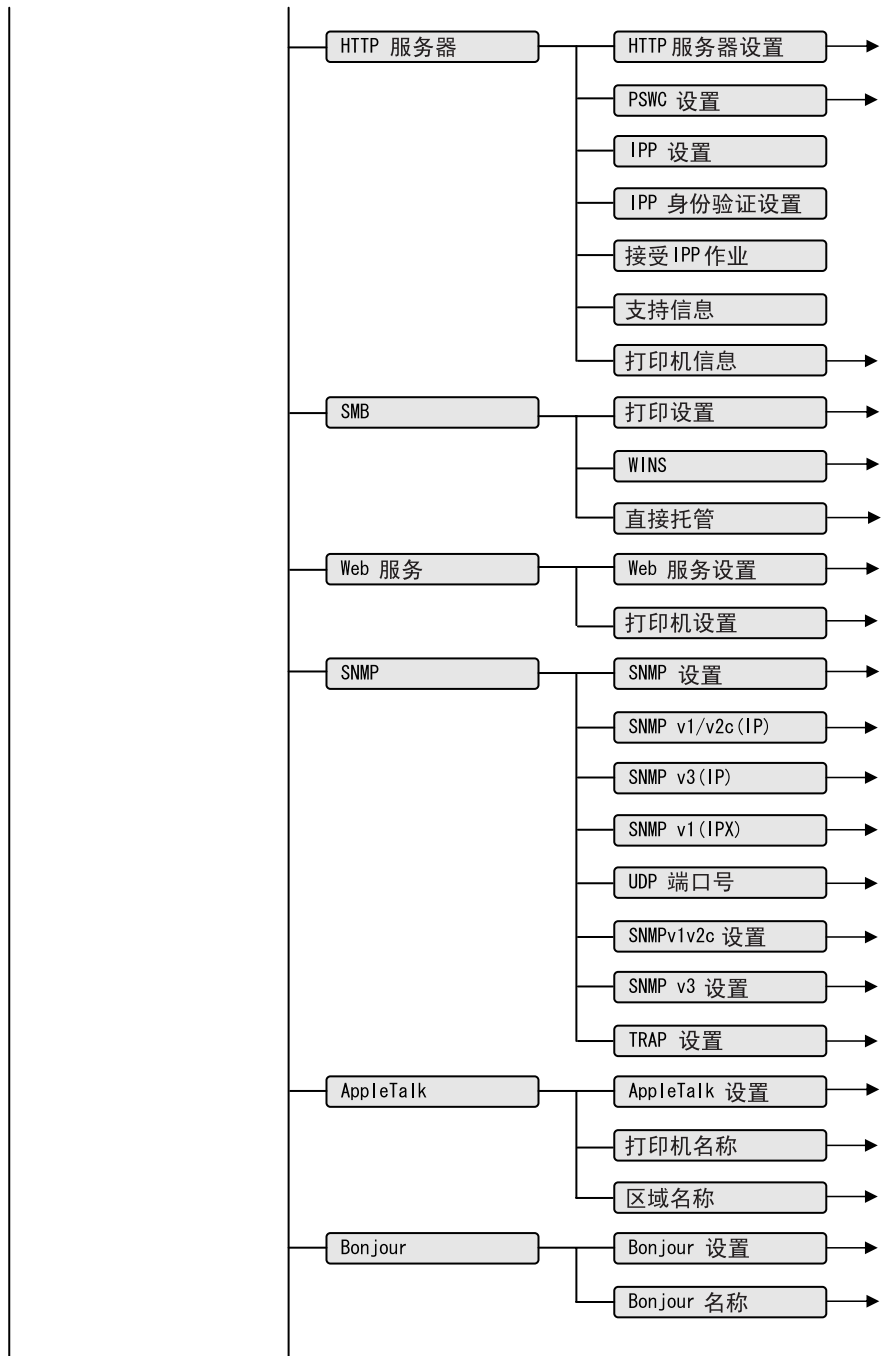
如果为 [服务模式] 中的 [不进入睡眠] 选择了 [限制]，则不会显示 [睡眠模式设置]。必须由维修工程师执行此菜单的更改。

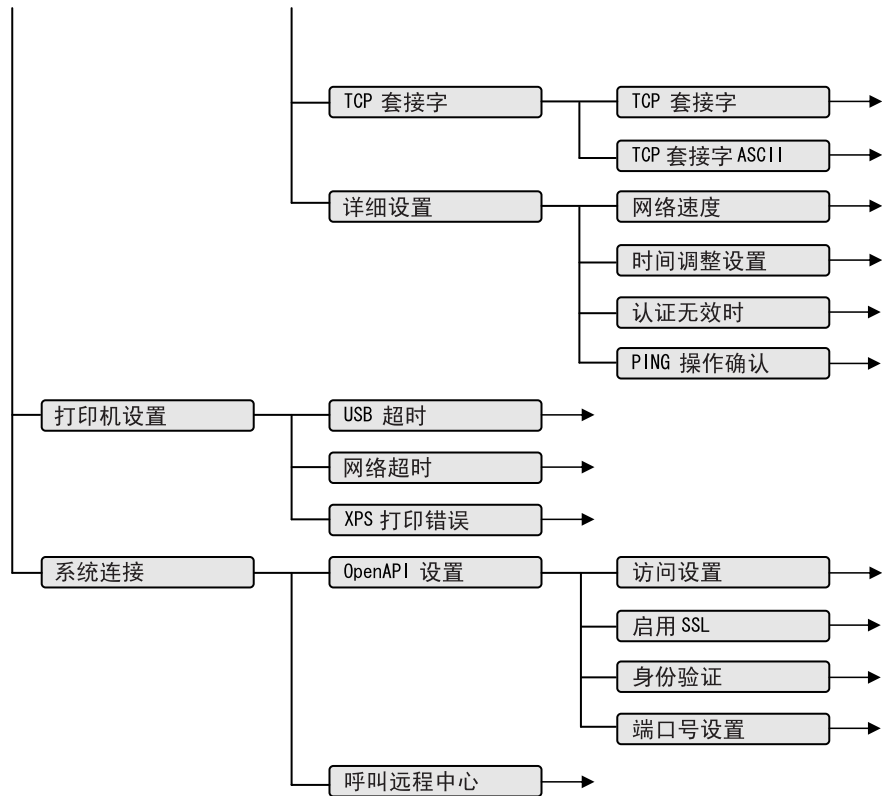
安装了选购的装订器时，出现 [出纸盘] 和 [偏移每份作业]。

在选购的装订器上安装了分拣组件时会出现 [纸槽分配]。

系统设置菜单







备注

将 [管理员设置] 的 [管理员安全级别] 指定为“开”或“最小”时，需要输入密码来显示系统设置菜单。

出厂默认密码为“12345678”。

在通过选择 [管理员设置] — [安全设置] 访问的 [管理员密码] 中指定密码。

如果输入了错误的密码，则系统设置菜单不会出现。

由于身份认证失败密码变为无效，且机器进入限制操作状态时，请重新启动机器。

将通过选择 [网络设置] — [详细设置] — [时间调整设置] 访问的“NTP 设置”指定为“开”时，会显示 [日期/时间设置] — [时间调整]。

将 [TCP/IP 设置]、[HTTP 服务器设置]、[SNMP 设置]、[AppleTalk 设置] 和 [Bonjour 设置] 指定为“开”时，会显示 [TCP/IP]、[HTTP 服务器]、[SNMP]、[AppleTalk] 和 [Bonjour] 的参数。

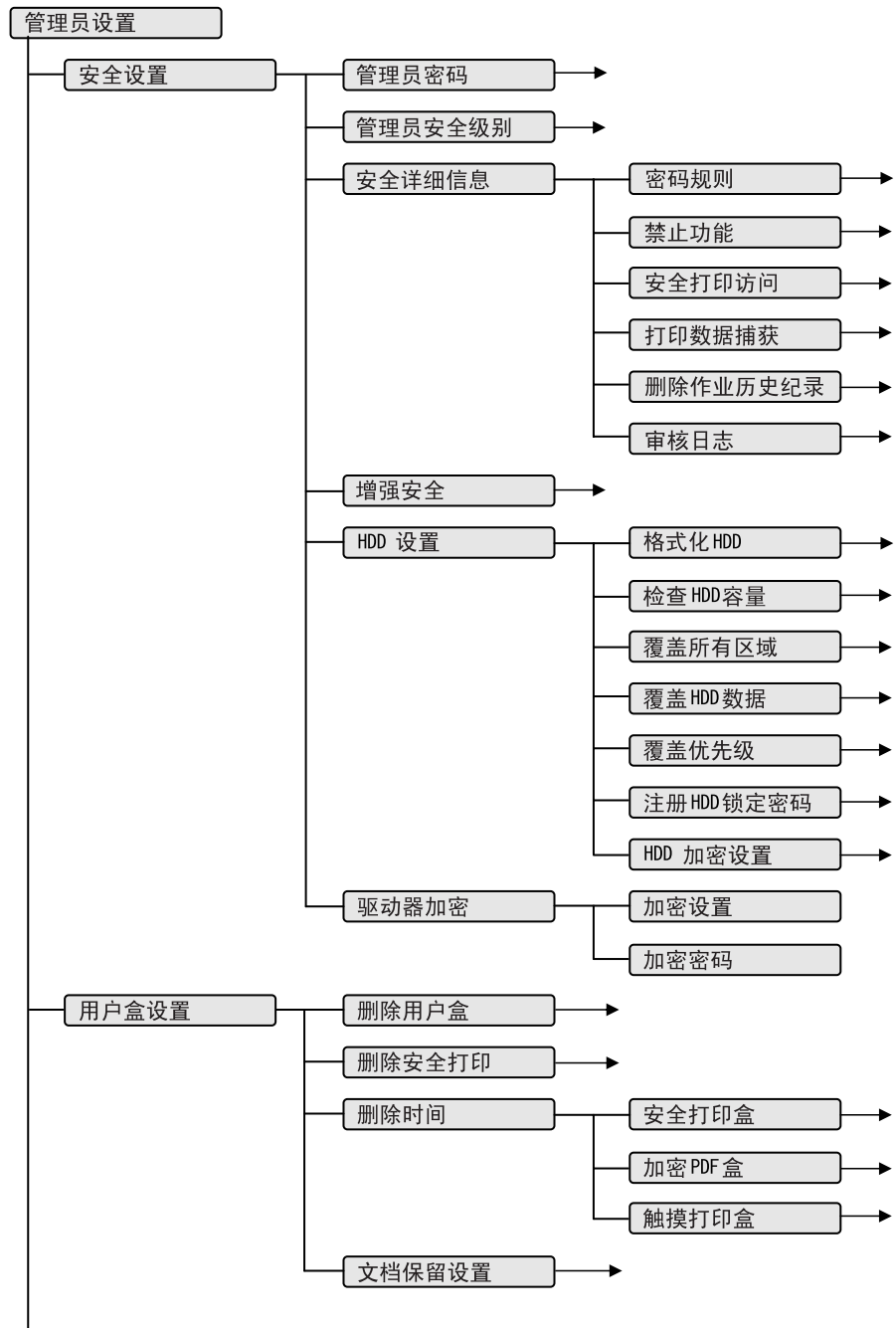
如果更改了网络设置，重启机器来应用更改。

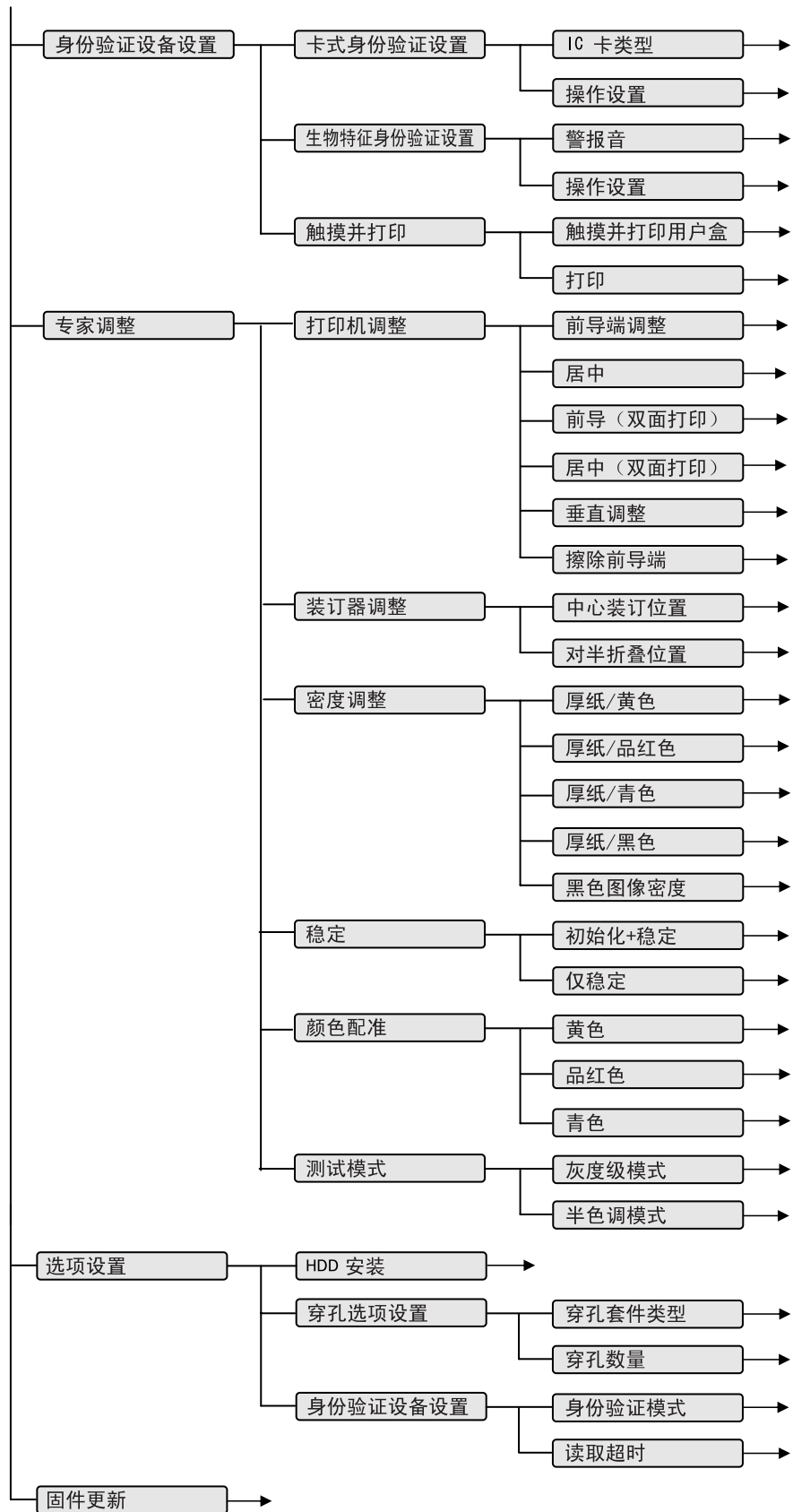
关机后再打开电源时，关机后应等待至少 10 秒再开机。否则，本机可能无法正确运行。

未安装 SSL 证书或为 [增强安全] 指定了“开”时，不会显示 [Open API 设置] — [SSL]

如果通过选择 [服务模式] — [CS Remote Care] 执行的中心注册未完成，则不会显示 [呼叫远程中心]。必须由维修工程师执行此菜单的更改。

管理员设置菜单







备注

如需显示管理员设置菜单，需要输入密码。

在通过选择 [管理员设置] - [安全设置] 访问的 [管理员密码] 中指定管理员密码。

出厂默认密码为“12345678”。

如果输入了错误的管理员密码，则管理员设置菜单不会出现。

由于管理员身份认证失败密码变为无效，且机器进入限制操作状态时，请重新启动机器。

将 [增强安全] 指定为“关”时，会显示 [打印数据捕获]。

安装了硬盘驱动器时，会显示 [HDD 设置] 和 [用户盒设置]。

安装了安全组件时，会显示 [覆盖优先级] 和 [HDD 加密设置]。

将 [增强的安全性] 指定为 [用户定义] 时，会显示 [加密密码]。

安装了身份验证设备和 HDD 时，会显示 [身份验证设备设置]。

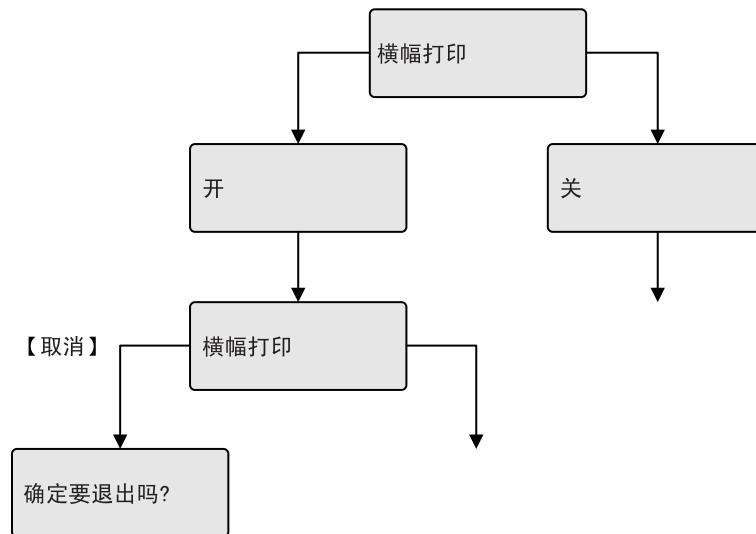
安装了装订器时，会出现 [装订器调整]。

安装了硬盘驱动器时，会出现 [HDD 安装]。

安装了装订器时，会出现 [穿孔选项设置]。

将 [身份验证模式] 指定为 [生物特征] 时，会显示 [读取超时]。

横幅打印菜单



备注

安装了装订器 FS-609 时，将横幅打印设为“开”后，会出现提示您从机器移除装订器的信息。

在打印长纸张屏幕上发送打印作业后，会执行打印。发送作业时，会出现提示您装入纸张的信息。装入合适大小的纸张。

要返回到初始状态，按横幅打印屏幕上的 [取消] 键，然后为 [退出] 选择“是”或为 [横幅打印] 菜单选择“否”。

8.3 参数

8.3.1 作业操作菜单

用户名输入项目

菜单	说明
用户名	输入用户名。
用户名列表	从显示的用户名列表中选择用户名。
用户密码	输入用户密码。



...

备注

使用机器上的用户身份验证功能时，会显示用户名输入项目。

帐户名输入项目

菜单	说明
帐户名	输入帐户名。
帐户密码	输入帐户密码。



...

备注

使用机器上的用户身份验证功能时，会显示帐户名输入项目。

文档选择项目

菜单	说明
公共用户盒	选择文档，然后将其打印。 指定了密码时，必须输入密码来选择盒。 有多个文档时，选择“所有文档”或单独的文档。
私人用户盒	
帐户用户盒	
安全打印盒	选择文档，然后将其打印。必须输入 ID 和密码。
注释用户盒	选择文档，然后将其打印。 指定了密码时，必须输入密码来选择盒。 有多个文档时，选择“所有文档”或单独的文档。
加密 PDF 盒	选择文档，然后将其打印。执行打印时，必须输入为 PDF 指定的密码。
触摸打印盒	验证用户身份后会执行一般打印。不需要选择此盒中的文档。
校对打印	选择文档，然后将其打印。



...

备注

使用机器上的用户身份验证功能时，会显示 [私人用户盒]。

使用机器上的帐户跟踪功能时，会显示 [帐户用户盒]。

只有在本机上安装了硬盘才可以用户使用盒功能。

打印项目

在作业操作菜单中选择了某个盒中的多个文档、一个文档时，会显示打印相关的菜单。

菜单	说明	默认设置
打印	打印开始。	—
单面 / 双面打印	指定“双面”或“单面”。	单面
份数	指定份数。	001
中心装订位置	调整中心装订位置。	0
对半折叠位置	调整中心折叠位置。	0



备注

为打印机驱动程序指定了“中心装订和折叠”时，会显示 [装订位置]。

为打印机驱动程序指定了“折叠”时，会显示 [折叠位置]。

[中心装订位置] 和 [对半折叠位置] 的设置因所安装的装订器而异。安装了 FS-609 时，仅可以指定位置调整的值。安装了 FS-519 时，可以为每个纸张大小或纸张类型指定位置调整的值。

8.3.2 纸张设置菜单

菜单	说明	默认设置
纸盘 1	纸张大小	指定旁路中装入纸张的大小。
	纸张类型	指定旁路中装入纸张的类型。
纸盘 2-5	宽纸大小	使用宽纸时指定。
	纸张类型	指定纸盘 2-5 中装入纸张的类型。
纸盘 4	纸张类型	指定 LCT 中装入纸张的类型。



备注

所显示的纸盘因安装的选购件而异。

在纸张设置值当中，标有“-R”的值表示纸张以横向设置，而标有“-W”的值则表示宽纸。

为 [纸盘 1] 的 [纸张大小] 选择了“自定义大小”或“宽纸大小”时，使用数值指定纸张大小。

将“信头”选择为“纸张类型”时，即使进行单面打印，打印速度也会降低，这是由于执行了纸张对位操作。

8.3.3 用户设置菜单

打印报告

菜单	说明
配置	输出本机的设置列表。
GDI 演示页	输出测试页。
统计信息页	打印包含份数的统计信息页。
PS 字体列表	输出 PS 字体列表。
PCL 字体列表	输出 PCL 字体列表。
仪表计数	打印仪表计数页。
耗材	打印耗材信息页。

耗材

菜单	说明
成像部件 C	显示使用状态。
成像部件 M	
成像部件 Y	
成像部件 K	
定影器	
传送带部件	

系统设置

菜单	说明	默认设置	
语言设置	选择面板信息的语言。	中文 2	
节能设置	低功耗设置	指定机器进入节能模式需要的时间长度（2 到 240 分钟之间）。	15 分钟
	睡眠模式设置	选择是否启用睡眠设置。	开
	进入睡眠模式	指定机器进入睡眠模式需要的时间长度（2 到 240 分钟之间）。	20 分钟
	进入节能模式	对于进入节能模式的条件，可以选择“正常”或“立即”。	立即
纸盘设置	自动纸盘选择	指定执行自动切换纸盘功能时选择的纸盘。	T2、T3、T4、T5
	纸盘优先级	指定执行自动切换纸盘功能时选择纸盘的优先级。	T2、T3、T4、T5
	自动切换纸盘	选择纸盘变空时是否自动选择装有相同大小纸张的纸盘。	关
	没有匹配的纸张	选择当指定纸盘中没有对应大小的纸张时执行的操作。 <ul style="list-style-type: none"> • 停止打印：机器停止操作。（停止打印） • 切换纸盘：以指定的优先级顺序选择指定的纸盘，并在纸盘中纸张用尽时选择下一个纸盘。（切换纸盘） 	停止打印
输出设置	打印输出	选择机器是在接收到打印作业的第一页后开始打印还是在接收到所有数据后再开始打印。	单页打印
	空白页打印	选择是否打印包含的空白页。	不打印
	出纸盘	指定使用装订器出纸盘的优先级。	装订器纸盘 1
	偏移每份作业	选择是否使用每份作业的偏移。	开
	纸槽分配	可以将装订器 FS-519 的出纸盘 1 指定为分拣 5，出纸盘 2 指定为分拣 6。 安装了附加的出纸盘时，可以将装订器 FS-519 的出纸盘 1 指定为分拣 5 并将附加的出纸盘指定为分拣 6。	不设置



备注

如果为 [服务模式] 中的 [不进入睡眠] 选择了 [限制]，则不会显示 [睡眠模式设置]。必须由维修工程师执行此菜单的更改。

安装了选购的装订器 FS-519 时，出现 [出纸盘] 和 [偏移每份作业]。

在选购的装订器 FS-519 上安装了分拣组件时会出现 [纸槽分配]。

打印机设置

菜单		说明	默认设置
基本设置	PDL 设置	将打印机语音指定为“自动”、“PCL”或“PS”。	自动
	份数	指定需要打印的份数（1 至 999 之间）。	001
	初始方向	选择打印图像的方向。	纵向
	假脱机设置	选择是否使用假脱机。 <ul style="list-style-type: none"> 开：如果正在执行作业时接收了另一个作业，下一个作业会被保存在 HDD 上。 关：打印数据不保存在 HDD 上。 	开
	纸张大小切换	选择是否允许 A4<=>Letter 和 A3<=>Ledger 的纸张大小替换。	关
	横幅页	选择是否打印包含发送者名称和打印作业标题的横幅页（封页）。	关
	装订位置调整	选择是否调整双面打印的装订位置。 <ul style="list-style-type: none"> 完成：由于机器在接收到打印数据后会调整装订位置，所有页面可被处理为最佳状况。 打印能力：由于机器可同时处理数据接收和打印，打印执行会更有效。 控制调整：机器按照打印机驱动程序中指定的设置，无需调整装订位置。 	完成
纸张设置	纸盘	选择要使用的纸盘。	自动
	纸张大小	选择要使用的纸张大小。	8-1/2 × 11
	双面打印	选择是否进行双面打印。	关
	装订位置	选择双面打印的装订位置。	左侧装订
	装订	选择是否装订页面。	关
	穿孔	选择是否对页面穿孔。	关
	横幅纸盘	选择用于打印横幅纸张的纸盘。	自动
PCL 设置	字体设置	用字体编号指定字体。 有关字体编号和对应字体的详细资料，请参见下页上的“字体列表”。	000
	符号集	指定要使用的符号集。	PC-8
	字体大小	指定要使用的字体大小。	可缩放字体 - 12.00 磅 位图字体 -10.00 间距
	间距	指定每页行数。	60 行
	CR/LF 映射	指定打印文本数据的替换方式。 <ul style="list-style-type: none"> CR=CR LF=LF：不执行替换。 CR=CRLF LF=LF：用 CR-LF 替换 CR。 CR=CR LF=CRLF：用 CR-LF 替换 LF。 R=CRLF LF=CRLF：用 CR-LF 替换。 	CR=CR LF=LF
PS 设置	PS 打印错误	选择在 PS 光栅化过程中发生错误时是否打印错误信息。	关
	设置 ICC 配置文件	选择在打印机驱动程序中显示的默认配置文件设置。	—
XPS 设置	验证 XPS 标记	指定设置执行或不执行 XPS 打印中的数字签名验证。签名验证选择“开”时，没有有效数字签名的文件不会被打印。	关

字体列表

号码	字体名称	号码	字体名称
0	Courier	40	Helvetica BoldOblique
1	CG Times	41	Helvetica Narrow
2	CG Times Bold	42	Helvetica Narrow Bold
3	CG Times Italic	43	Helvetica Narrow Oblique
4	CG Times Bold Italic	44	Helvetica Narrow Bold Oblique
5	CG Omega	45	Palatino Roman
6	CG Omega Bold	46	Palatino Bold
7	CG Omega Italic	47	Palatino Italic
8	CG Omega Bold Italic	48	Palatino Bold Italic
9	Coronet	49	ITC Avant Garde Gothic Book
10	Clarendon Condensed	50	ITC Avant Garde Gothic Demi
11	Univers Medium	51	ITC Avant Garde Gothic Book Oblique
12	Univers Bold	52	ITC Avant Garde Gothic Demi Oblique
13	Univers Medium Italic	53	ITC Bookman Light
14	Univers Bold Italic	54	ITC Bookman Demi
15	Univers Condensed Medium	55	ITC Bookman Light Italic
16	Univers Condensed Bold	56	ITC Bookman Demi Italic
17	Univers Condensed Medium Italic	57	New Century Schoolbook Roman
18	Univers Condensed Bold Italic	58	New Century Schoolbook Bold
19	Antique Olive	59	New Century Schoolbook Italic
20	Antique Olive Bold	60	New Century Schoolbook Bold Italic
21	Antique Olive Italic	61	Times Roman
22	Garamond Antiqua	62	Times Bold
23	Garamond Halbfett	63	Times Italic
24	Garamond Kursiv	64	Times Bold Italic
25	Garamond Kursiv Halbfett	65	ITC Zapf Chancery Medium Italic
26	Marigold	66	Symbol
27	Albertus Medium	67	SymbolPS
28	Albertus Extra Bold	68	Wingdings
29	Arial	69	ITC Zapf Dingbats
30	Arial Bold	70	Courier Bold
31	Arial Italic	71	Courier Italic
32	Arial Bold Italic	72	Courier Bold Italic
33	Times New Roman	73	Letter Gothic
34	Times New Roman Bold	74	Letter Gothic Bold
35	Times New Roman Italic	75	Letter Gothic Italic
36	Times New Roman Bold Italic	76	CourierPS
37	Helvetica	77	CourierPS Bold
38	Helvetica Bold	78	CourierPS Oblique
39	Helvetica Oblique	79	CourierPS Bold Oblique
		80-89	Line Printer 0N-12U

8.3.4 系统设置菜单

系统设置

菜单		说明	默认设置
日期 / 时间设置	日期设置	指定日期。	MM/DD/YY YY
	时间设置	指定时间。	xx:xx
	时区设置	指定时区。	00:00
	时间调整	连接到指定的服务器以校正时间。	—
夏令时	DST 设置	选择是否使用夏令时时间。	关
	节省时间	指定夏令时时间的校正时间。	60 分钟
LCD 亮度		在 -3 至 +3 的范围内调整 LCD 亮度。	0
管理列表	作业设置列表	可以打印机器设置。	—
	计数器列表	打印每个帐户或帐户中用户的计数器列表。	—
系统自动重置	系统自动重置设置	指定是否使用系统自动重置。	开
	系统自动重置时间	指定执行自动系统重置操作之前所需时间长度的设置 (1 和 9 分钟之间)。	1 分钟



...

备注

[网络设置] - [详细设置] - [时间调整设置] 的 [NTP 设置] 指定为“开”时，会显示 [日期 / 时间设置] - [时间调整]。

本机中启用了帐户跟踪时，会出现 [管理列表] - [计数器列表]。

网络设置

更改网络设置项目时，PageScope Web Connection 非常有用。使用 PageScope Web Connection 可以指定所有项目。



...

备注

有关所使用的每个网络环境设置的详细资料，请参见“2 网络设置”或“9 PageScope Web Connection”。

菜单		说明	默认设置
TCP/IP	TCP/IP 设置	选择是否使用 TCP/IP。	开
	IP 设置	选择是否使用 DHCP 来自动获取 IP 地址。如果选择了“手动输入”，指定“IP 地址”、“子网掩码”和“默认网关”的设置。	自动设置
	IPv6	选择是否使用 IPv6。如果要使用 IPv6，请指定地址。	—
	DNS 服务器	指定 DNS 服务器设置。	—
	IP 过滤	指定 IP 地址过滤的设置。	—
	Ipssec	指定使用 Ipssec 进行通信的系统设置。	—
	RAW 端口号	指定 RAW 端口号。	—
	主机名	指定主机名。	—
	DNS 域	指定 DNS 域的名称。	—
	动态 DNS 设置	选择正在使用的 DNS 服务器兼容动态 DNS 功能时是否启用动态 DNS。	关
NetWare	IPX	指定 IPX 设置。	—
	NetWare 打印	指定服务器条件。	—
	用户身份验证设置 NDS	选择是否使用用户身份验证设置 (NDS)。	开

菜单		说明	默认设置
HTTP 服务器	HTTP 服务器设置	选择是否使用 HTTP 服务器设置。	开
	PSWC 设置	选择是否使用 PageScope Web Connection。	开
	IPP 设置	选择是否使用 IPP 打印。	开
	IPP 身份验证设置	选择是否执行身份验证。 如果执行了 IPP 身份验证，选择身份验证方法。	用户名请求
	接受 IPP 作业	选择是否允许 IPP 作业。	开
	支持信息	指定 IPP 支持的打印操作。	—
	打印机信息	指定打印机信息。	—
SMB	打印设置	指定 SMB 打印设置。	—
	WINS	指定 SMB 的 WINS 功能。	—
	直接托管	指定是否使用直接托管。	开
Web 服务	Web 服务设置	指定使用 Web 服务的设置。	—
	打印机设置	指定打印机信息。	—
SNMP	SNMP 设置	选择是否使用 SNMP。	开
	SNMP v1/v2c(IP)	选择是否使用 SNMP v1/v2c (IP)。	开
	SNMP v3(IP)	选择是否使用 SNMP v3(IP)。	开
	SNMP v1(IPX)	选择是否使用 SNMP v1 (IPX)。	开
	UDP 端口号	指定 UDP 端口号。	161
	SNMP v1v2c 设置	指定 SNMP v1v2c 设置。	—
	SNMP v3 设置	指定 SNMP v3 设置。	—
	TRAP 设置	指定使用 TRAP 功能的设置。	—
AppleTalk	AppleTalk 设置	选择是否使用 AppleTalk。	关
	打印机名称	指定打印机的名称。	—
	区域名称	指定区域名称。	—
Bonjour	Bonjour 设置	选择是否使用 Bonjour。	开
	Bonjour 名称	指定 Bonjour 名称。	—
TCP 套接字	TCP 套接字	指定使用 TCP 套接字功能的设置。	—
	TCP 套接字 ASCII	指定使用 TCP 套接字 (ASCII) 功能的设置。	—
详细设置	网络速度	选择操作速度。	自动设置
	时间调整设置	指定进行时间校正 NTP 服务器的设置。	—
	认证无效时	指定超过接收证书的有效期限时的操作。 如果选择了“继续”，即使证书日期无效仍会继续处理。 如果选择了“删除作业”，则证书日期无效即删除作业。	继续
	PING 操作确认	发送 ping 以确认响应。	—



备注

将 [TCP/IP 设置]、[HTTP 服务器设置]、[SNMP 设置]、[AppleTalk 设置] 和 [Bonjour 设置] 指定为“开”时，会显示 [TCP/IP]、[HTTP 服务器]、[SNMP]、[AppleTalk] 和 [Bonjour] 的参数。

如果更改了网络设置，重启机器来应用更改。

关机后再打开电源时，关机后应等待至少 10 秒再开机。否则，本机可能无法正确运行。

打印机设置

菜单	说明	默认设置
USB 超时	指定发生传输超时前的时间长度。	60 秒
网络超时	指定发生传输超时前的时间长度。	60 秒
XPS 打印错误	指定在 XPS 打印过程中发生错误时是否打印错误信息。	开

系统连接

菜单	说明	默认设置	
Open API 设置	访问设置	选择是否启用 Open API 访问。	允许
	启用 SSL	选择是否启用 SSL。	开
	身份验证	选择是否执行用户身份验证。	—
	端口号设置	指定端口号。	50001
呼叫远程中心	→	将机器的状态传送到中心。	



备注

未安装 SSL 证书或为 [增强安全] 指定了“开”时，不会显示 [Open API 设置] — [SSL]

如果通过选择 [服务模式] — [CS Remote Care] 执行的中心注册未完成，则不会显示 [呼叫远程中心]。必须由维修工程师执行此菜单的更改。

8.3.5 管理员设置菜单

安全设置

菜单	说明	默认设置	
管理员密码	更改管理员密码。	12345678	
管理员安全级别	定义对用户开放的参数。 关：[管理员设置] 和 [服务模式] 需要密码。 最小：[系统设置]、[管理员设置] 和 [服务模式] 需要密码。 开：除 [作业操作] 和 [横幅打印] 功能外，都需要密码。	最小	
安全详细信息	密码规则	选择是否使用密码规则。	关
	禁止功能	选择如果用户身份验证失败禁止的操作。 模式 1：操作在固定的时间长度内无法执行。 模式 2：当身份验证多次失败时，无法再操作控制面板。可以在 1 至 5 之间设置身份验证失败的次数。 如果控制面板的操作受到限制，触摸 [释放]，然后选择取消操作限制的项目。 • 用户 + 帐户：用户身份验证和帐户跟踪的操作 • 安全文档：机密文档的操作 • 用户盒：密码保护的盒的操作 • SNMP：SNMP v3 Write 用户身份验证的操作 释放时间：指定直到禁止操作自动解除锁定的时间长度。时间可以在 1 到 60 分钟之间设置。	模式 1 时间：5 分钟
	安全打印访问	可以查看机密文档的操作方式。如果“禁止功能”设为“模式 1”，此参数会设为“模式 1”。如果“禁止功能”设为“模式 2”，此参数会设为“模式 2”。 模式 1：输入机密文档的 ID 和密码，然后选择文档。 模式 2：输入安全打印 ID，选择文档，然后输入身份验证密码。	模式 1
	打印数据捕获	选择是否可以捕获打印作业的数据。	允许
	删除作业历史纪录	整个作业日志可被清除。	—
	审核日志	指定有关审核日志功能处理的设置。	—
增强安全	出现应用增强的安全性模式所必要的设置。选择当指定必要的设置时是否应用增强的模式设置。必须由维修工程师执行此菜单的更改。	关	

菜单		说明	默认设置
HDD 设置	格式化 HDD	格式化硬盘。	—
	检查 HDD 容量	有关硬盘容量的信息会显示。	—
	覆盖所有区域	当返还本机或废置本机时，选择此参数可覆盖并删除从模式 1 到模式 8 指定模式中整个硬盘上的所有数据，以防泄露数据。执行此操作前，请与服务代表联系。	模式 1
	覆盖 HDD 数据	指定是否对计算机打印的所有操作覆盖保存在硬盘上的临时图像数据。通过指定设置覆盖临时数据，在打印或发送后保存图像数据的硬盘区可被覆盖，并且数据可被删除。此过程防止泄漏硬盘上的图像数据。	关
	覆盖优先级	选择覆盖数据时是覆盖加密还是覆盖覆盖。	加密优先级
	注册 HDD 锁定密码	指定保护硬盘数据的密码。	—
	HDD 加密设置	安装选购的安全组件时出现该设置。指定加密密码以将硬盘中的数据加密。当指定设置时，会加密写入硬盘的所有数据以进行保护。如果更改加密键，硬盘将被重新格式化。	—
驱动器加密	加密设置	可以更改打印机驱动程序的加密密码。	出厂默认值
	加密密码	设置加密密码。输入 20 个字符的加密密码。	—



备注

本机的管理员应更改管理员密码以保持安全性。

如果“密码规则”参数设为“启用”，只可以指定 8 位管理员密码。

将 [增强安全] 指定为“关”时，会显示 [打印数据捕获]。

安装了硬盘驱动器时，会出现 [HDD 设置]。

安装了加密基本设备时，会显示 [覆盖优先级] 和 [HDD 加密设置]。

将 [加密设置] 指定为 [用户定义] 时，会显示 [加密密码]。



细节

对“禁止功能”参数的操作应用于下列密码。

用户密码、帐户密码、用户盒密码、机密文档的密码和管理员密码。

如果即使触摸“禁止功能”参数的 [释放] 来指定取消操作限制的项目后仍无法操作控制面板，或如果操作因验证管理员密码的尝试失败而被禁止时，请重新启动机器。重新启动机器，等待在“释放时间设置”中指定的时间，然后执行管理员身份验证。

覆盖方法操作如下：

模式 1：用 0x00 覆盖。

模式 2：用随机 1 字节数字覆盖。→ 用随机 1 字节数字覆盖。→ 用 0x00 覆盖。

模式 3：用 0x00 覆盖。→ 用 0xff 覆盖。→ 用随机 1 字节数字覆盖。→ 验证。

模式 4：用随机 1 字节数字覆盖。→ 用 0x00 覆盖。→ 用 0xff 覆盖。

模式 5：用 0x00 覆盖。→ 用 0xff 覆盖。→ 用 0x00 覆盖。→ 用 0xff 覆盖。

模式 6：用 0x00 覆盖。→ 用 0xff 覆盖。→ 用 0x00 覆盖。→ 用 0xff 覆盖。→ 用 0x00 覆盖。→ 用 0xff 覆盖。→ 用随机数字覆盖。

模式 7：用 0x00 覆盖。→ 用 0xff 覆盖。→ 用 0x00 覆盖。→ 用 0xff 覆盖。→ 用 0x00 覆盖。→ 用 0xff 覆盖。→ 用 0xaa 覆盖。

模式 8：用 0x00 覆盖。→ 用 0xff 覆盖。→ 用 0x00 覆盖。→ 用 0xff 覆盖。→ 用 0x00 覆盖。→ 用 0xff 覆盖。→ 用 0xaa 覆盖。→ 验证。



提醒

关机后再打开电源开关时，关机后应等待至少 10 秒再开机。如果关机后立即开机，本机可能工作不正常。

用户盒设置

菜单		说明	默认设置
删除用户盒		删除所选的盒。	—
删除安全打印		删除所有存储在安全打印用户盒中的文档。	—
删除时间	安全打印盒	指定安全打印文档从存储时算起到被自动删除前保留的时间长度。	1 天
	加密 PDF 盒	选择加密 PDF 文件从存储时算起到被自动删除前保留的时间长度。	1 天
	触摸打印盒	指定打印文档从保存在触摸并打印盒中到被自动删除时的时间长度。	1 天
文档保留		指定打印后自动保留或删除文档。	开



备注

安装了硬盘驱动器时，会出现 [用户盒设置]。

身份验证设备设置

菜单		说明	默认设置
卡式身份验证设置	IC 卡类型	指定所安装 IC 卡身份验证设备的类型。	Felica
	操作设置	选择只需要卡用于身份验证还是密码和卡都需要。	卡
生物特征身份验证设置	警报音	选择是否在通过生物特征身份验证对用户进行验证时发出声音。	开
	操作设置	指定生物特征身份验证操作。 1 对多身份验证：放置手指时执行身份验证。若要使用触摸并打印功能，请选择此选项。 1 对 1 身份验证：输入了用户名并放置了手指时执行身份验证。	1 对多身份验证
触摸并打印	触摸并打印用户盒	选择是否使用用于身份验证设备的触摸并打印功能。	开
	打印	有多个作业时，选择是否在打印前对每个作业执行身份验证或执行一次身份验证后打印所有作业。	批量打印



备注

安装了身份验证设备和 HDD 时，会显示 [身份验证设备设置]。

安装了 IC 卡身份验证设备时，会显示 [卡式身份验证设置]。

安装了生物特征身份验证设备时，会显示 [生物特征身份验证设置]。



细节

若要使用生物特征身份验证，请事先注册手指的静脉图案。

有关指定身份验证设备（生物特征类型）的身份验证设置和注册手指静脉图案的详细资料，请参见第 14-2 页上的“身份验证设备（生物特征类型 AU-101）”或第 15-2 页上的“身份验证设备（IC 卡类型 AU-201）”。

专家调整

菜单		说明	默认设置
打印机调整	前导端调整	从纸张前导端（相对于进纸方向）在 -3.0 和 3.0 mm 之间调整起始打印位置。可以为每种纸张类型指定调整。	0.0 mm
	居中	从纸张左边（相对于进纸方向）在 -3.0 和 3.0 mm 之间调整起始打印位置。可以为每个纸盘指定调整。	0.0 mm
	前导（双面打印）	在自动双面复印期间从背面的纸张前导端在 -3.0 mm 和 3.0 mm 之间调整起始打印位置。可以为每个纸盘指定调整。	0.0 mm
	居中（双面打印）	在自动双面复印期间从背面的纸张左端在 -3.0 mm 和 3.0 mm 之间调整起始打印位置。可以为每个纸盘指定调整。	0.0 mm
	垂直调整	从 -7 至 +7 的范围在进纸方向上指定缩放。	0
	擦除前导端	指定纸张前导端的非打印区域。	4 mm
装订器调整	中心装订位置	使用“中心装订和折叠”设置打印时，（在 -10 mm 和 10 mm 之间）调整装订位置。	0.0 mm
	对半折叠位置	使用“中心装订和折叠”设置打印时，（在 -10 mm 和 12.7 mm 之间）调整折叠位置。	0.0 mm
密度调整	厚纸 / 黄色	调整在厚纸或透明胶片上打印的图像密度。密度可以针对每种颜色分别调整（彩色图像的黄色、品红色、青色和黑色，以及黑色图像密度）。设置越高，密度越深。 在 -5 和 +5 之间调整黄色、品红色、青色和黑色的设置。 在 -2 和 +2 之间调整“黑色图像密度”的设置。	0
	厚纸 / 品红色		0
	厚纸 / 青色		0
	厚纸 / 黑色		0
	黑色图像密度		0
稳定	初始化 + 稳定	即使已经调整灰度级之后，如果图像不正确，执行图像稳定。 • 初始化 + 稳定：执行正常的图像稳定。 • 仅稳定：选择“初始化 + 稳定”后没有取得良好效果时选择。	初始化 + 稳定
	仅稳定		
颜色配准	黄色	如果可以在打印结果中看到色差，进行颜色配准。	0
	品红色		0
	青色		0
测试模式	灰度级模式	打印每个颜色灰度级的测试模式。	—
	半色调模式	打印每个半色调的模式。	—



备注

如果为 [打印机调整] 选择了“打印”，会执行测试打印，从中可以检查设置值。

安装了装订器时，会出现 [装订器调整]。

[装订器调整] 中 [中心装订位置] 和 [对半折叠位置] 的设置因所安装的装订器而异。安装了 FS-609 时，仅可以指定位置调整的值。安装了 FS-519 时，可以为每个纸张大小或纸张类型指定位置调整的值。

选项设置

菜单		说明	默认设置
HDD 安装		选择是否安装硬盘。	—
穿孔选项设置	穿孔套件类型	指定是否有选购的穿孔套件及其类型。	—
	穿孔数量	指定选购的穿孔套件的穿孔数量。	—
身份验证设备设置	身份验证模式	指定是否有身份验证设备及其类型（卡类型 / 生物特征类型）。	—
	读取超时	在 5 至 60 秒的范围内指定生物特征身份验证设备的扫描超时。	10 秒



备注

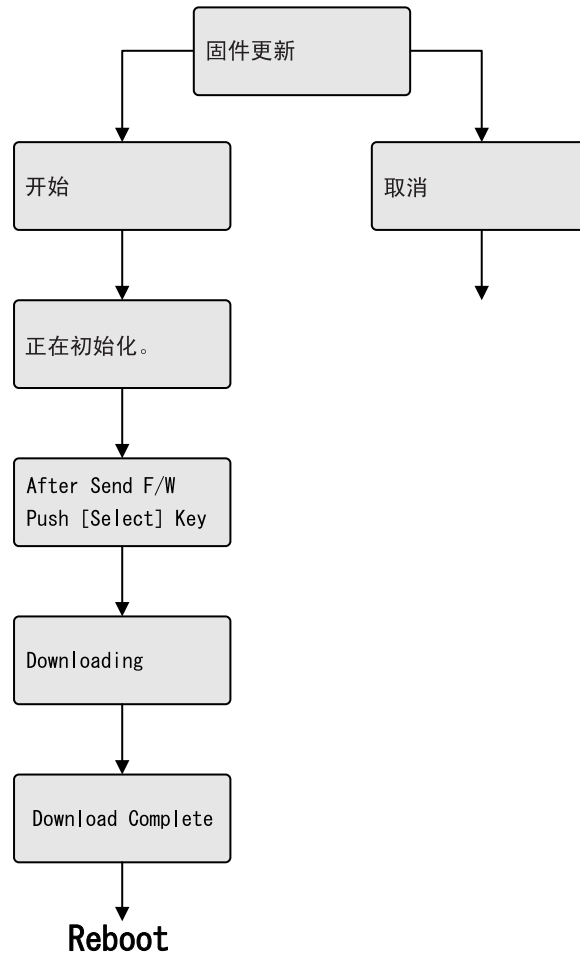
安装了硬盘驱动器时，会出现 [HDD 安装]。

安装了装订器时，会出现 [穿孔选项设置]。

将 [身份验证模式] 指定为 [生物特征] 时，会显示 [读取超时]。

固件更新

连接到 FTP 服务器，然后更新固件。



备注

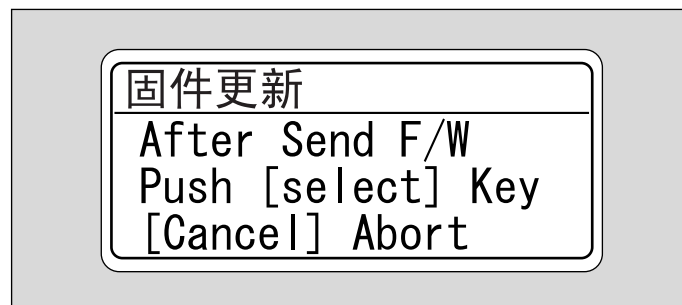
[固件更新] 需要访问存储更新数据的 FTP 服务器。有关详细资料，请参见第 9-77 页上的“使用 TCP 插座口 / OpenAPI / FTP 服务器功能”。

- 1 按本机控制面板上的 [菜单 / 选择] 键。
- 2 选择 [管理员设置]，然后按 [菜单 / 选择] 键。
- 3 输入管理员密码，然后按 [菜单 / 选择] 键。
- 4 选择固件更新，然后按 [菜单 / 选择] 键。
- 5 选择开始，然后按 [菜单 / 选择] 键。
固件更新准备开始。

- 6 访问被指定为 FTP 服务器的本机，并登录。
- 如果使用 Internet Explorer 6，则可以如下登录。
在“地址”栏中，输入“ftp://<本机的 IP 地址>”。
从“文件”菜单中选择“登录身份”。
输入用户名和密码，然后单击 [登录]。
 - 用户名: update
 - 密码: update



- 7 将更新文件传送到本机。
- 8 按本机控制面板上的 [菜单 / 选择] 键。



数据下载开始。

- 9 下载完成后，本机会重新启动。
- 数据下载后，本机会在短时间内自动重新启动。机器重新启动后，更新完成。
- 10 重新启动后，按 [菜单 / 选择] 键。



备注

如果 [固件更新] 失败，会出现“失败”信息。按 [菜单 / 选择] 键，恢复上一版本固件，然后再次执行 [固件更新]。



PageScope Web Connection

9 PageScope Web Connection

9.1 使用 PageScope Web Connection

PageScope Web Connection 是由集成到打印机控制器中的 HTTP 服务器支持的一种设备管理实用程序。在连接到网络的计算机上使用网络浏览器，便可指定机器设置并检查机器的状态。

除了可方便地从计算机指定一些设置而无需使用机器的控制面板外，还可以轻松输入文字。

9.1.1 操作环境

网络	以太网 (TCP/IP)
计算机应用程序	支持的网络浏览器： Microsoft Internet Explorer 6 或更高版本 （启用 JavaScript 和 Cookies） Netscape Navigator 7.02 或更高版本（启用 JavaScript 和 Cookies） Mozilla Firefox 1.0 或更高版本（启用 JavaScript 和 Cookies） Adobe® Flash® Player（如果显示格式选择为“Flash”，需要版本 7.0 或更高版本插件）

9.1.2 访问 PageScope Web Connection

可以从网络浏览器使用 PageScope Web Connection。

- 1 启动网络浏览器。
- 2 在“地址”栏中，输入本机的 IP 地址，随后按下 [Enter] 键。
 - http://（本机的 IP 地址）/
 例如：如本机的 IP 地址为 192.168.1.20
 http://192.168.1.20/
 - 如果本机被设为“使用 IPv6”，使用 Internet Explorer 之外的浏览器时在 [] 中输入 IPv6 地址。
 http:// [本机的 IPv6 地址] /
 示例：如果本机的 IPv6 地址为 fe80::220:6bff:fe10:2f16
 http:// [fe80::220:6bff:fe10:2f16]
 - 如果本机设置为“使用 IPv6”并使用 Internet Explorer，首先要将 hosts 文件编辑为包含“fe80::220:6bff:fe10:2f16IPv6 IPv6_MFP_1”，然后使用域名指定 URL。
 出现的用户模式页供登录用户使用。



细节

如指定了认证设置，必须输入用户名与密码。有关详细资料，请参见第 9-9 页上的“作为注册用户登录”。

有关如何指定本机 IP 地址的详细资料，请参见第 2-2 页上的“指定基于 TCP/IP 通信的常规设置”。

PageScope Web Connection 具有 Flash 和 HTML 显示格式。有关详细资料，请参见第 9-6 页上的“登录和注销退出”。

9.1.3 网络浏览器缓存

最新信息可能不会出现在 PageScope Web Connection 页面中，因为较旧版本的页面保存在网络浏览器的缓存中。另外，使用缓存时可能会出发生问题。

使用 PageScope Web Connection 时，请禁用网络浏览器的缓存。



提醒

菜单和命令可能会因网络浏览器版本而异。有关详细资料，请参见网络浏览器的帮助信息。

如果在启用缓存时使用了实用程序并且管理员模式发生超时，甚至再次访问 PageScope Web Connection 时可能会出现超时页面。另外，由于本机的控制面板保持锁定并且无法使用，必须使用电源开关重新启动本机。为了解决这个问题，请禁用缓存。

使用 Internet Explorer 时

- 1 在“工具”菜单上，单击“Internet 选项”。
- 2 在常规选项上，单击“Internet 临时文件”下的 [设置] 按钮。
- 3 选择“每次访问此页时检查”，随后单击 [确定] 按钮。

使用 Netscape Navigator 时

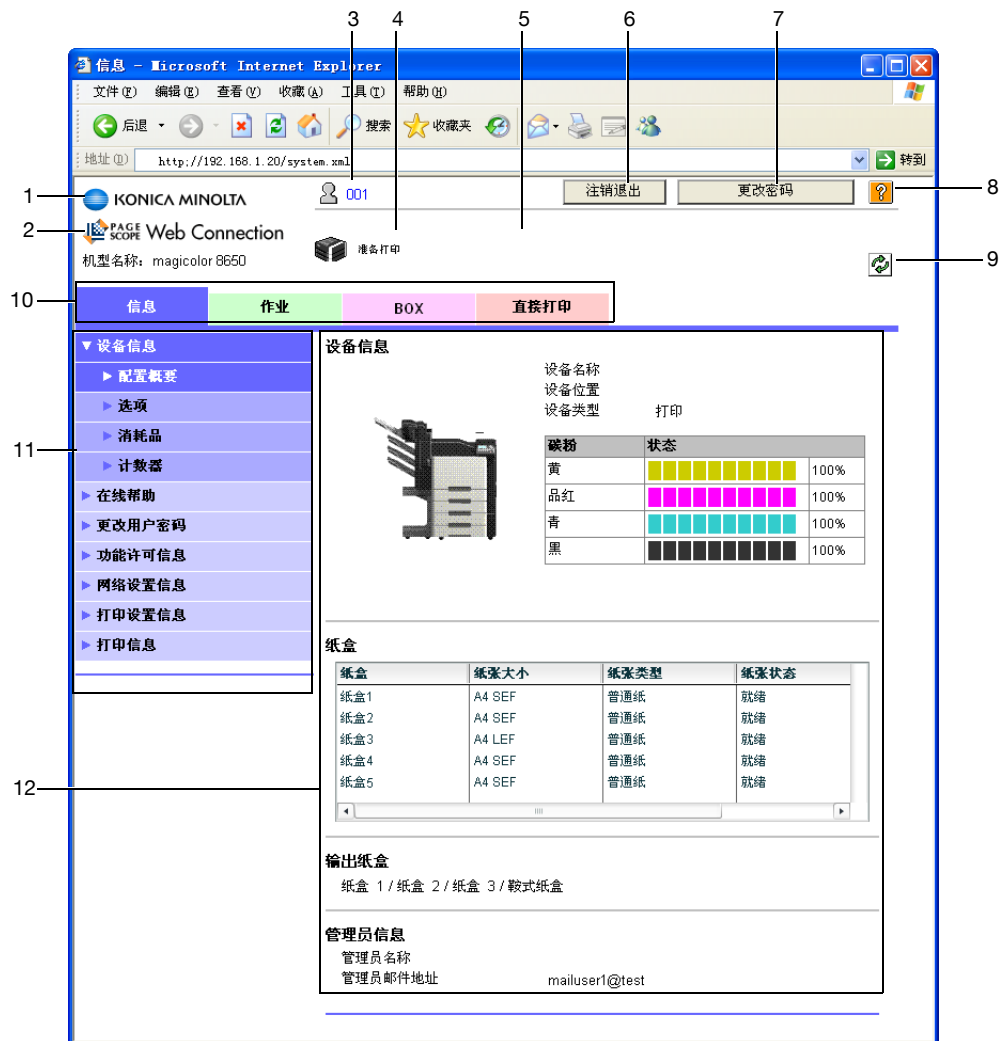
- 1 在“编辑”菜单上，单击“个性设置”。
- 2 在左侧的“类别”中，单击“高级”，然后单击“高速缓存”。
- 3 在“比较高速缓存中的页面和网络上的页面：”中，选择“每次查看页面时”。

使用 Mozilla Firefox 时

- 1 在“工具”菜单上，单击“选项”。
- 2 单击“隐私”，然后单击对话框底部的 [设置] 按钮。
- 3 选中“私有数据”下的“高速缓存”复选框，选择“设置”下的“清除私有数据之前询问我”，然后单击 [确定] 按钮。

9.1.4 页面结构

PageScope Web Connection 页面具有如下所示结构。



序号	项目	说明
1	Konica Minolta 标识	单击标识将转到下列 URL 的 Konica Minolta 网站。 http://konicaminolta.com
2	PageScope Web Connection 标识	单击标识来显示 PageScope Web Connection 的版本信息。
3	登录用户名	显示当前模式的图标以及已登录用户的名称（公共用户、管理员、注册用户或帐户）。单击用户名显示已登录用户的名称。
4	状态显示	显示用来指示机器状态的图标和信息。如果发生了错误，单击图标显示错误信息（耗材、纸盒和注册用户信息）以便确认状态。
5	信息显示	显示机器的运行状态。
6	[注销退出] 按钮	单击从当前模式注销。
7	[更改密码] 按钮	单击转到更改用户密码页面。（参见第 9-11 页上的“信息”。）注册用户已登录时，只有处于用户模式时该按钮才会出现。
8	[帮助] 按钮	单击显示指定为联机说明书网页的页面。有关指定网页的详细资料，请参见第 9-11 页上的“信息”。
9	[刷新] 按钮	单击更新所显示页面。
10	选项	选择要显示的页面类型。下列选项在用户模式中显示。 <ul style="list-style-type: none"> • 信息 • 作业 • BOX • 直接打印
11	菜单	列出所选选项的信息和设置。出现的菜单因所选择的选项而异。

序号	项目	说明
12	信息和设置	选择在菜单中选择的项目详细资料。



细节

使用 PageScope Web Connection 访问机器后立即出现的页面叫做“用户模式”页面。用户已登录时出现该页面。

如指定了认证设置，必须输入用户名与密码。有关详细资料，请参见第9-9页上的“作为注册用户登录”。

出现的 PageScope Web Connection 页面因机器上安装的选购件和指定的机器设置而异。有关以不同用户或管理员的身份登录的详细资料，请参见第9-6页上的“登录和注销退出”。

9.2 登录和注销退出

9.2.1 登录和注销退出操作

使用 PageScope Web Connection 访问机器时，如果在机器上指定了用户认证和帐户监控设置，则会出现登录页面。如果未指定用户认证和帐户监控设置，则会出现公共用户的页面。登录后为了以不同的用户或者以管理员的身份登录，则首先需要注销，然后重新登录。

未指定用户认证和帐户监控设置时

用户以公共用户登录。



若要以管理员登录，请注销退出。

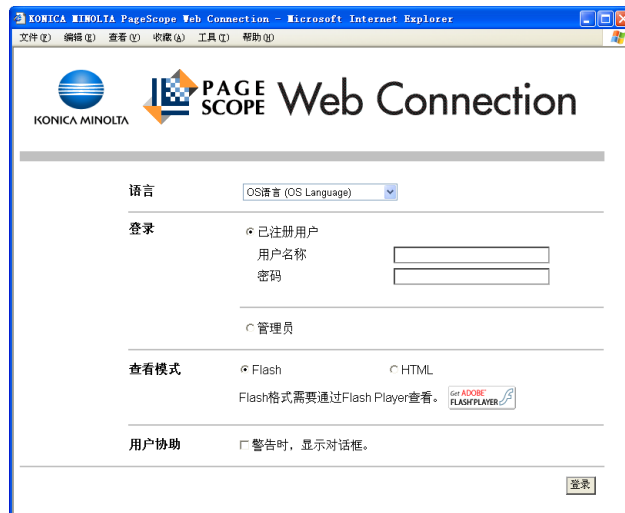


再次以管理员登录。



指定用户认证和帐户监控设置时

出现用户认证 / 帐户监控画面。输入需要的信息进行登录。



若要以不同用户或管理员登录，请注销退出。



再次登录。



9.2.2 注销退出

单击窗口右上侧的 [注销退出] 按钮以显示注销退出确认对话框。若要再次返回登录页，单击 [确定] 按钮。

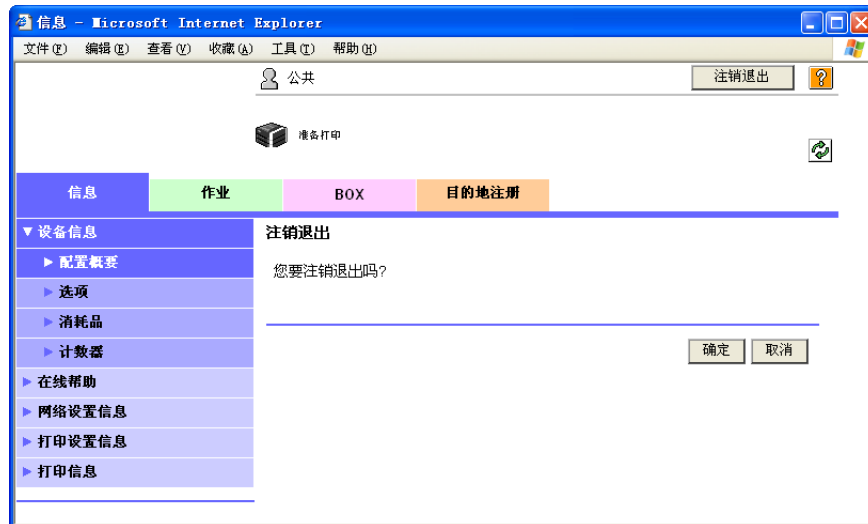


细节

出现的登录页面因机器上所指定的认证设置而异。

如果登录后在设定的时间内未进行操作而发生超时，或者登录到用户模式后在机器的控制面板中更改了认证设置，用户将自动被注销。

有关如何指定用户模式和管理员模式的超时时间的详细资料，请参见第9-15页上的“安全”。



9.2.3 登录

根据所使用的登录方式，PageScope Web Connection 会处于用户模式或管理员模式。



细节

如果在用户模式中以管理员的身份登录到PageScope Web Connection，则可以删除无法在管理员模式中删除的作业。

登录到 PageScope Web Connection 时可以选择的选项

如果必要，请选择显示语言和格式。

如果选中“警告时，显示对话框。”复选框，登录后运行过程中会出现警告信息。

如果选择“Flash”作为显示格式，下列项目将使用 Flash 显示。

- 状态图标和信息
- 在信息选项上选择了“设备信息”时，在页面中将显示“纸盒”的状态
- 作业选项的页面显示

若要使用“Flash”功能，需要使用 Flash Player。

如果使用了画面读取软件，建议将显示格式选择为“HTML”。在 IPv6 环境中，请选择“HTML”。

作为公共用户登录

如本机上未指定用户认证设置，则会以公共用户登录。在登录页面中，选择“公共用户”，随后单击 [登录] 按钮。



作为注册用户登录

如在本机上指定了用户认证设置，注册用户需要使用用户名与密码来登录。在登录页面中，输入用户名和密码，随后单击 [登录] 按钮。

- 如果指定了帐户监控设置，请输入帐户名和密码。
- 如果选择了外部服务器认证，请选择服务器。
- 若要在用户模式以管理员的身份登录到 PageScope Web Connection，请选择“管理员”——“管理员（用户模式）”，然后输入管理员密码。





细节

如果 [管理员设置] — [安全详细信息] 中的“禁止功能”设为“模式2”，并且用户输入错误的密码达到指定次数后，该用户会被锁定并且无法再使用本机。联系管理员取消操作限制。

登录到管理员模式

为了指定系统和网络设置，请登录到管理员模式。在登录页面中，选择“管理员”，输入管理员密码，随后单击 [登录] 按钮。



细节

登录到管理员模式时，本机的控制面板被锁定并且无法使用。

根据机器的状态，用户可能无法登录到管理员模式。

如果将 [管理员设置] — [安全详细信息] 中的“禁止功能”设为“模式2”并且输入错误的密码达到指定次数后，将无法再登录到管理员模式。有关认证的详细资料，请参见第8-23页上的“管理员设置菜单”。

根据指定的机器设置，密码输入对话框会有所不同。

在通过选择 [管理员设置] — [安全设置] 访问的 [管理员密码] 中指定密码。

有关管理员密码的详细资料，请参见第8-23页上的“管理员设置菜单”。

9.3 用户模式概述

在用户模式中登录到 PageScope Web Connection 时，可以指定下列功能。



备注

有关用户模式的其它详细资料，请参见 PageScope 实用程序光盘上的 PageScope Web Connection 帮助。

9.3.1 信息

这是访问 PageScope Web Connection 时出现的第一个页面。



项目	说明
设备信息	可以显示当前的配置概要、选项、消耗品以及计数器数值。
在线帮助	可以显示本机的支持信息。
更改用户密码	可以更改登录用户的密码。
功能许可信息	可以显示用户和帐户允许操作的信息。
网络设置信息	可以显示本机的网络设置。
打印设置信息	可以显示本机的打印机控制器设置。
打印信息	可以打印字体和设置信息。



备注

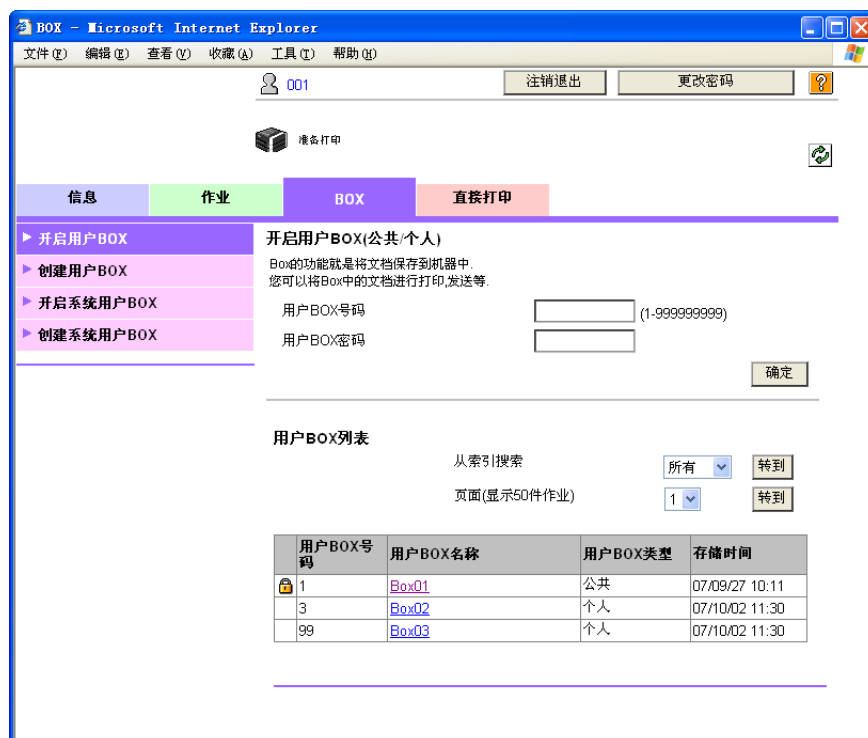
本机无法显示有关复印、扫描或传真的项目。

9.3.2 作业



项目	说明
当前作业	可以显示正在运行的作业以及排队的作业。
作业历史	可以显示完成的作业。

9.3.3 BOX



项目	说明
开启用户 BOX	可以打开当前创建的公共、个人或群组用户 BOX 以对保存的文件进行工作或者更改用户 BOX 设置。
创建用户 BOX	可以创建新的用户 BOX。
开启系统用户 BOX	可以打开系统用户 BOX 以对保存的文件进行工作或者更改用户 BOX 设置。在用户模式中以管理员登录后会出现此项目。
创建系统用户 BOX	可以创建新的系统用户 BOX。在用户模式中以管理员登录后会出现此项目。



备注

仅当安装了选购的 HDD 时才会出现 BOX 选项。

9.3.4 直接打印



项目	说明
打印命令	可以指定保存在计算机中的文件并使用本机打印。

9.4 管理员模式概述

在管理员模式中登录到 PageScope Web Connection 时，可以指定下列功能。

9.4.1 维修



项目	说明
计数器	可以显示本机管理的计数器。
ROM 版本	可以显示 ROM 版本。
输入 / 输出	机器设置可以另存为文件（输出），或者设置可以写入到本机（输入）。此外，可以文本文件导出计数器信息和其它信息。
状态通知设置	指定如果发生机器故障时发送通知的设置。通知发送时，可为错误通知目的地和情况指定设置。
总计计数器通知设置	为通过电子邮件发送总计计数器的通知以及发送到的电子邮件地址指定设置。
机器设置	可以更改注册的机器信息。
在线帮助	为机器指定支持信息。若要显示该信息，单击用户模式中的信息选项，然后单击菜单中的“在线帮助”。
日期 / 时间设置	指定本机上显示的日期和时间。 本机不可用。
计时器设置	指定节能功能。
网络 TWAIN	本机不可用。
复位	复位网络设置或控制器设置。
页眉 / 页脚注册	可以显示页眉 / 页脚的列表，并且可以将其注册或编辑。



备注

本机无法显示有关复印、扫描或传真的项目。

9.4.2 安全



项目	说明
认证	为本机指定用户认证和帐户监控设置。若要进行认证，也可以指定外部服务器和默认功能权限。
用户注册	如果指定了用户认证设置，便可以注册用户并且更改其设置。
帐户跟踪注册	如果指定了帐户跟踪设置，便可以注册帐户并且更改其设置。
SSL/TLS 设置	指定 SSL/TLS 的设置。启用 SSL/TLS 时，本机和客户端计算机之间的通信被加密，保护密码和信息不被泄漏。
地址参照设置	本机不可用。
自动退出	指定直到管理员模式或用户模式自动注销的时间长度。
管理员密码设置	指定在管理员模式中登录到 PageScope Web Connection 的密码。



备注

下列情况下不出现“管理员密码设置”：

未安装 SSL 证书。

启用了“增强安全”模式。

9.4.3 BOX

在管理员模式中登录时，无需输入密码便可使用用户 BOX。



项目	说明
开启用户 BOX	可以打开当前创建的公共、个人或群组用户 BOX 以对保存的文件进行工作或者更改用户 BOX 设置。
创建用户 BOX	可以创建新的用户 BOX。
开启系统用户 BOX	可以打开系统用户 BOX（批注用户 BOX）以对保存的文件进行工作或者更改用户 BOX 设置。
创建系统用户 BOX	可以创建新的批注用户 BOX。



备注

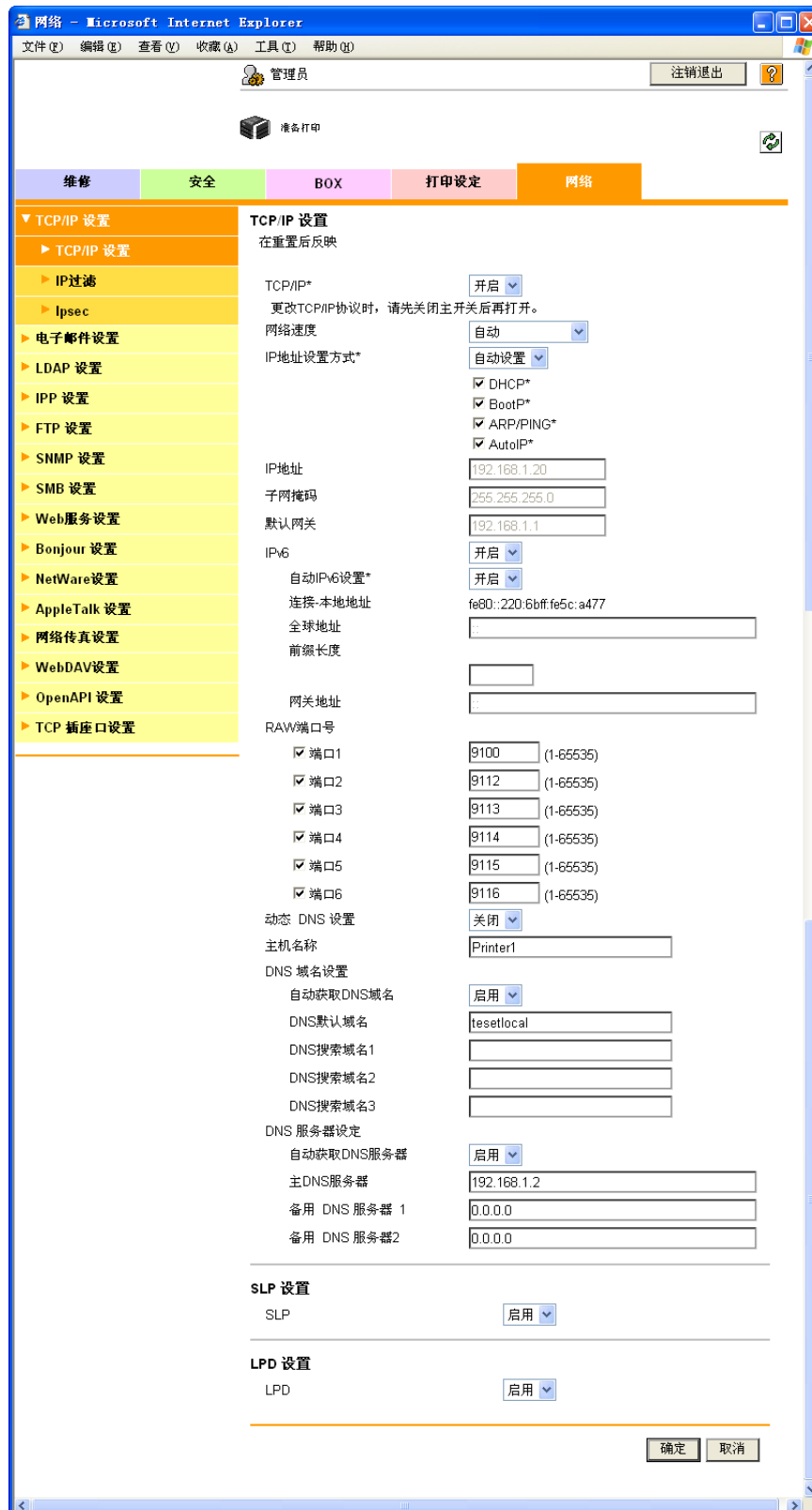
仅当安装了选购的HDD时才会出现BOX选项。

9.4.4 打印设定



项目	说明
基础设置	可以指定默认打印机设置。
PCL 设置	可以指定 PCL 模式的默认设置。
PS 设置	可以指定 PS 模式的默认设置。
XPS 设置	可以指定 XPS 打印设置。
接口设置	可以指定接口超时。

9.4.5 网络



项目	说明
TCP/IP 设置	指定将本机连接到网络的 TCP/IP 设置。
电子邮件设置	指定电子邮件发送 / 接收设置。 本机无法显示有关 S/MIME 功能的项目。

项目	说明
LDAP 设置	本机不可用。
IPP 设置	指定 IPP 打印的设置。
FTP 设置	指定将本机用作 FTP 服务器的设置。 “FTP 传输设置”本机不可用。
SNMP 设置	指定 SNMP 设置。
SMB 设置	指定 WINS 和 SMB 打印的设置。
Web 服务设置	指定通过 Web 服务的打印设置。 “扫描器设置”本机不可用。
Bonjour 设置	指定 Bonjour 设置。
NetWare 设置	指定 NetWare 设置。
AppleTalk 设置	指定 AppleTalk 设置。
网络传真设置	本机不可用。
WebDAV 设置	本机不可用。
OpenAPI 设置	指定 OpenAPI 设置。
TCP 插座口设置	指定用于计算机应用程序和本机之间数据传送的 TCP 插座口设置。

9.5 BOX 设置

本部分介绍了 PageScope Web Connection 中 BOX 选项上可指定的其它项目。

在 BOX 选项中，可以创建用户 BOX 并且可以查看基本用户 BOX 信息。



备注

仅当安装了选购的 HDD 时才会出现 BOX 选项。

9.5.1 更改用户 BOX 设置或删除用户 BOX

更改已创建的用户 BOX 设置或删除用户 BOX。



细节

在管理员模式中，无需输入用户 BOX 密码便可更改用户 BOX 设置并删除用户 BOX。在用户模式中，可以操作 BOX 中的文件。

开启用户 BOX

在 PageScope Web Connection 的管理员模式中，选择 BOX 选项—“开启用户 BOX”。

指定下列设置。

从列表中选择要指定的 BOX 或指定 BOX 号码，然后单击 [确定] 按钮。



项目	定义
[用户 BOX 设定]	更改用户 BOX 设置。
[删除用户 BOX]	删除用户 BOX。

用户 BOX 设定

项目	定义
用户 BOX 号码	显示用户 BOX 号码。
用户 BOX 名称	指定用户 BOX 名称（最多 20 个字符）。
索引	指定索引字符。
自动删除文档	指定数据在用户 BOX 中保存的时间。
用户 BOX 密码已更改。	若要更改用户 BOX 密码，请选中该复选框。指定当前密码和新密码（最多 8 个字符）。
用户 BOX 所有者已更改。	若要更改用户 BOX 所有者，请选中该复选框选择 BOX 类型。

9.5.2 创建新的用户 BOX

创建新的用户 BOX。



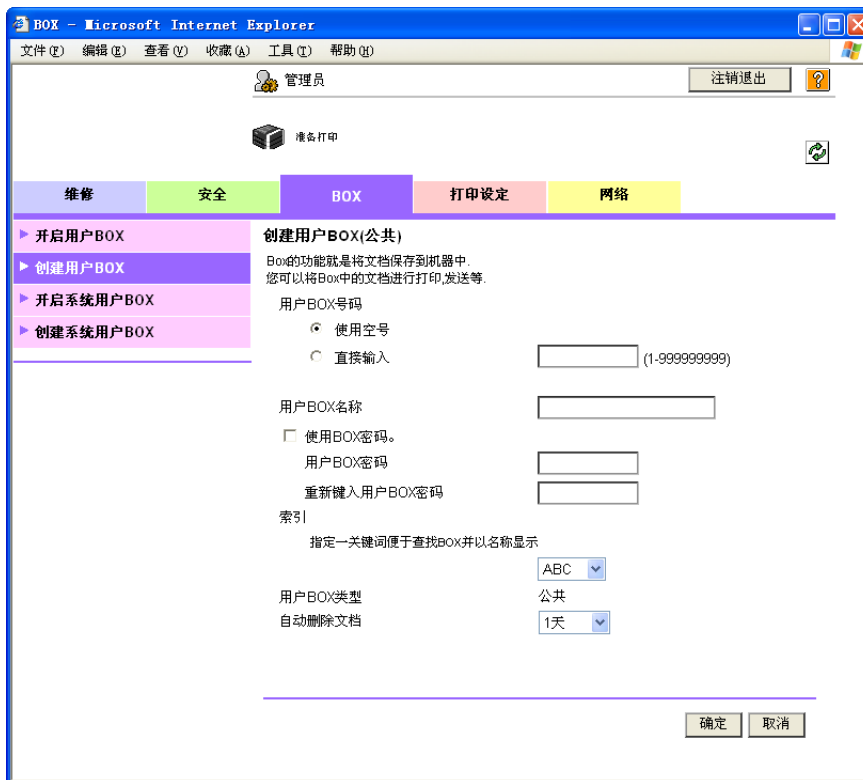
细节

在管理员模式中只可以创建公共 BOX，但无法更改。用户 BOX 包括：公共 BOX、启用了认证功能时用于单独用户的个人 BOX 和启用了帐户监控功能时可用于帐户的帐户 BOX。个人 BOX 和帐户 BOX 可以在用户模式中的 BOX 选项上创建。若要创建个人 BOX，以所需用户登录到用户模式并在 BOX 选项中创建 BOX。若要创建帐户 BOX，以所需帐户登录到用户模式并在 BOX 选项中创建 BOX。创建单独用户 BOX 的步骤与在管理员模式中的步骤相同。

创建用户 BOX

在 PageScope Web Connection 的管理员模式中，选择 BOX 选项—“创建用户 BOX”。

指定下列设置。



项目	定义
用户 BOX 号码	选择要创建 BOX 的注册号码（“使用空号”或“直接输入”）。
用户 BOX 名称	指定用户 BOX 名称（最多 20 个字符）。若要指定用户 BOX 密码，请选中“使用 BOX 密码。”复选框，然后指定密码（最多 8 个字符）。
索引	指定索引字符。
用户 BOX 类型	指定用户 BOX 类型。在管理员模式中只可以创建公共 BOX，但无法更改。可以使用以下用户 BOX 类型。 公共 BOX：所有用户可用。 个人 BOX：单独用户可用。用户认证功能可用时，可以使用此用户 BOX。 帐户 BOX：单独帐户可用。帐户监控功能可用时，可以使用此用户 BOX。
自动删除文档	指定数据在用户 BOX 中保存的时间。



细节

如果启用了“密码规则”，无法注册包含少于 8 位字符的密码。如果已经注册了少于 8 位字符的用户密码，启用“密码规则”之前，请更改为使用 8 位字符的密码。有关密码规则的详细资料，请参见第 8-23 页上的“管理员设置菜单”。

9.5.3 更改系统 BOX 设置或删除系统 BOX

为创建的系统 BOX（批注用户 BOX）更改设置或者删除 BOX。



细节

批注用户 BOX:

此 BOX 用来打印保存的带有日期/时间图像和批注号码的文件数据。您可以设置添加到所保存 BOX 的字符串并在打印文件时进行更改。

开启系统用户 BOX

在 PageScope Web Connection 的管理员模式中，选择 BOX 选项—“开启系统用户 BOX”。

指定下列设置。

单击 [确定] 按钮，从列表中选择要指定的 BOX 或指定 BOX 号码，然后单击 [确定] 按钮。



项目	定义
[用户 BOX 设定]	更改用户 BOX 设置。
[删除用户 BOX]	删除用户 BOX。

“批注用户 BOX” 设置

项目	定义
用户 BOX 号码	显示用户 BOX 号码。
用户 BOX 名称	指定用户 BOX 名称（最多 20 个字符）。
自动删除文档	指定数据在用户 BOX 中保存的时间。
更改用户 BOX 密码	更改用户 BOX 密码。
更改计数	若要更改计数方法，请选中该复选框，然后指定计数方法。如果用户 BOX 包含文件，则无法指定设置。
更改文本	若要更改文本，请选中该复选框，然后为“文本”、“编号文本”、“日期/时间”、“打印位置”、“浓度”和“编号类型”指定设置。

9.5.4 创建新的系统用户 BOX

创建新的系统用户 BOX。

创建系统用户 BOX

在 PageScope Web Connection 的管理员模式中，选择 BOX 选项—“创建系统用户 BOX”。

指定下列设置。

选择“批注用户 BOX”时

项目	定义
用户 BOX 号码	指定要创建 Box 的注册编号（“使用空号”或“直接输入”）。
用户 BOX 名称	指定用户 BOX 名称（最多 20 个字符）。若要指定用户 BOX 密码，请选择“使用 BOX 密码。”复选框，然后指定密码（最多 8 个字符）。
自动删除文档	指定数据在用户 BOX 中保存的时间。
号码计数格式	选择计数方式。如果用户 BOX 包含文件，则无法指定设置。
指定文本	为“文本”、“编号文本”、“日期/时间”、“打印位置”、“浓度”和“编号类型”指定设置



细节

如果启用了“密码规则”，无法注册包含少于 8 位字符的密码。如果已经注册了少于 8 位字符的用户密码，启用“密码规则”之前，请更改为使用 8 位字符的密码。有关密码规则的详细资料，请参见第 8-23 页上的“管理员设置菜单”。

9.6 输入或输出设置信息

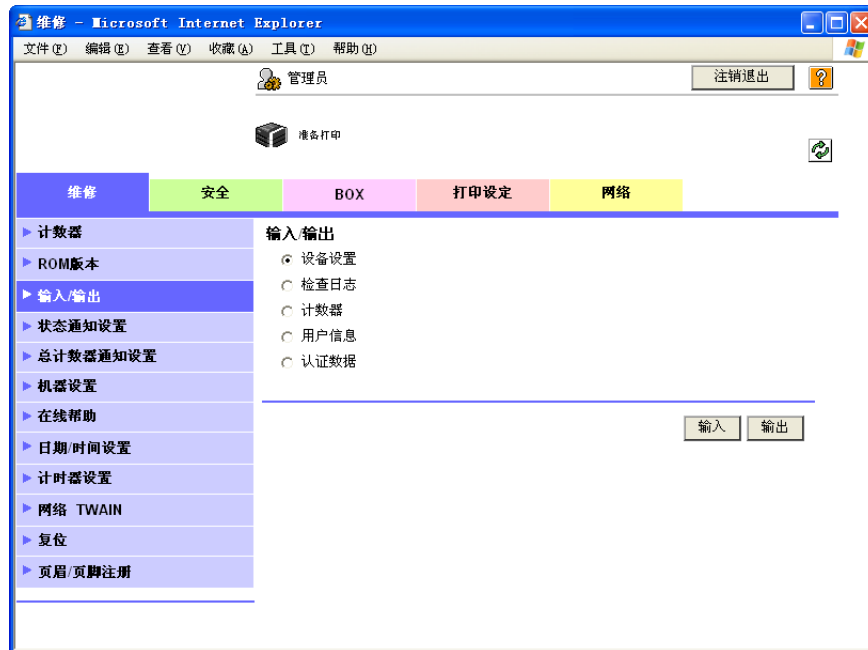
输入或输出本机的设置信息。

可以将机器设置从本机保存到计算机（输出），或者可以从计算机写入到本机（输入）。

输入 / 输出

在 PageScope Web Connection 的管理员模式中，选择维修选项—“输入 / 输出”。

指定下列设置。



项目	定义
设备设置	输入或输出设备设置。
检查日志	输出检查日志信息。
计数器	输出计数器信息。
用户信息	输入或输出用户信息。 启用认证或帐户监控时，可以文本文件输出每个用户或帐户的计数器信息。
认证数据	在本机上使用身份验证设备（生物特征类型）时，可以输入或输出生物特征数据。



细节

输出的文件无法编辑。

输出和输入带证书的 E-mail 目的地时，输入后必须注册证书信息。

只有在输出时可以使用“检查日志”和“计数器”。

输入或输出认证数据时，以相同的方式操作用户注册信息。操作用户认证信息后操作认证数据。

检查日志设置在本机上启用时可以使用“检查日志”。

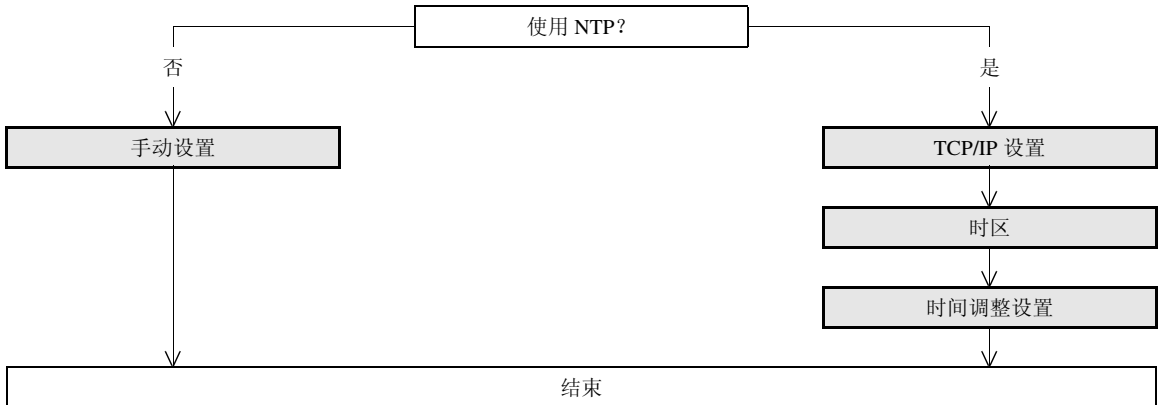
9.7 在本机上指定日期和时间

指定本机内部时钟的日期和时间。

可以使用下列规定方式：通过网络从 NTP 服务器的手动规定和获取。

为了让本机登录到活动目录，可能需要指定本机的日期和时间。

请根据下列流程表指定设置。



细节

下列部分包含了让本机登录到活动目录的设置说明。有关详细资料，请参见各个部分。
第 9-32 页上的“限制用户使用本机（活动目录）”

9.7.1 手动设置

在 PageScope Web Connection 的管理员模式中，选择维修选项—“日期/时间设置”—“手动设置”。
指定下列设置。



项目	定义	事先确认
年	输入年。	
月	输入月。	
日	输入日。	
小时	输入小时。	
分钟	输入分钟。	
时区	选择与 GMT 的时差。	时区
夏令时	如有必要，指定夏令时设置。	

9.7.2 TCP/IP 设置

指定在 TCP/IP 网络环境中使用本机的设置。

有关详细资料，请参见第 2-2 页上的“指定基于 TCP/IP 通信的常规设置”。

9.7.3 时区

在手动设置屏幕上，指定“时区”的设置。

有关详细资料，请参见第 9-25 页上的“手动设置”。

9.7.4 时间调整设置

在 PageScope Web Connection 的管理员模式中，选择维修选项—“日期/时间设置”—“时间调整设置”。

指定下列设置。



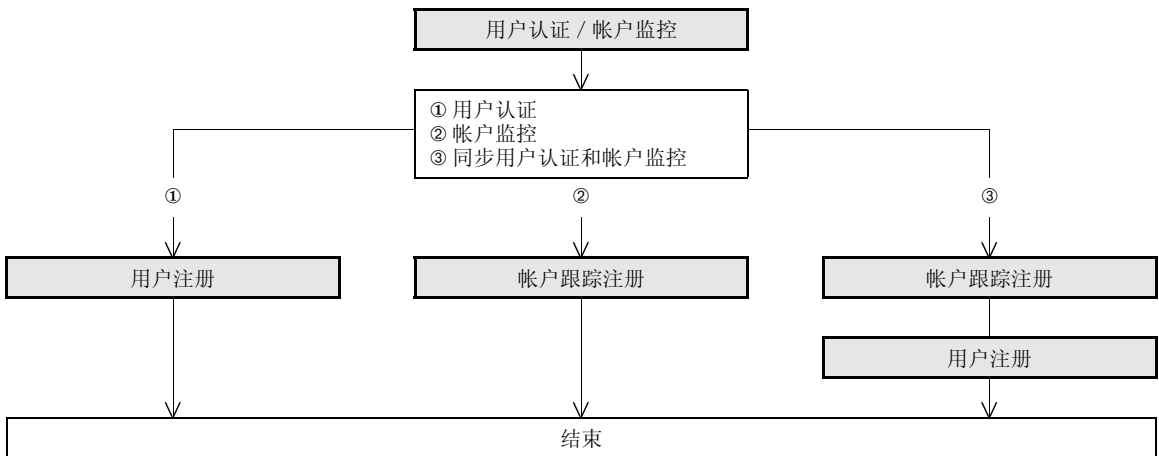
项目	定义	事先确认
时间调整设置	选择“开启”。	
NTP 服务器地址	指定 NTP 服务器地址。(格式：“***.***.***.***”，*** 的范围：0 至 255) 如果指定了 DNS 服务器，可以使用主机名指定地址。 该项目也可以使用 IPv6 指定。	服务器地址
端口号	默认设置：123 指定端口号。	服务器的端口号
[调整]	连接到 NTP 服务器，以指定条件调整时间。	

9.8 限制用户使用本机（机器认证）

指定使用机器认证的本地的设置。

指定用户认证和帐户监控的设置以控制本机的使用。指定用户认证设置来管理个人，指定帐户监控设置来管理组和多个用户。通过指定用户认证和帐户监控设置，可以让每个用户管理每个帐户的打印数。

请根据下列流程表指定设置。



备注

对于用户认证，为 [用户认证 / 帐户监控] 中的“一般设置”选择“开启”。

对于帐户监控，为 [用户认证 / 帐户监控] 中的“帐户监控”选择“开启”。

对于同步用户认证和帐户监控，为“一般设置”和“帐户监控”选择“开启”，并为“同步用户认证 & 帐户监控”选择“同步”。

有关详细资料，请参见第9-28页上的“用户认证 / 帐户监控”。

9.8.1 用户认证 / 帐户监控

在 PageScope Web Connection 的管理员模式中，选择安全选项—“认证”—“用户认证 / 帐户监控”。指定下列设置。



项目	定义	事先确认
一般设置	选择“开启 (MFP)”。	
公用帐户访问	指定是否允许公共用户验证设置。	是否允许公共用户验证设置
帐户监控	若要使用帐户监控功能，请选择“开启”。	是否使用帐户监控
帐户监控输入方式	若要使用帐户监控功能，请选择所需要的认证方式。	
同步用户认证 & 帐户监控	若要同步用户认证和帐户监控功能，请选择“同步”。	是否与用户认证同步和帐户监控功能
分配给不同用户的记数器编号	若要使用用户认证和帐户监控，请指定分配给不同用户的记数器编号。	
作业数量达到最大值	指定在复印件或打印件数达到最大值时所执行的操作。	



细节

如果“增强安全”设为“开启”，则认证方式无法设为“关闭”。另外，“公用帐户访问”设为“限制”。

9.8.2 用户注册

在 PageScope Web Connection 的管理员模式中，选择安全选项—“用户注册”—[注册]。
指定下列设置。

安全 - Microsoft Internet Explorer

文件(F) 编辑(E) 查看(V) 收藏(A) 工具(T) 帮助(H)

管理员 注销退出

准备打印

维修 安全 BOX 打印设定 网络

▶ 认证

▶ 用户注册

▶ 帐户跟踪注册

▶ SSL/TLS设置

▶ 地址参照设置

▶ 自动退出

▶ 管理员密码设置

用户注册

编号

用户名

电子邮件地址

帐户密码

重新键入用户密码

帐户名

从帐户列表中选择

已注册的帐户名

功能许可

复印

扫描

保存至外部存储器

打印

用户BOX

打印用户BOX中的扫描/传真

输出许可(打印)

颜色

黑色

输出许可(传送)

颜色

上限设置

总量管理

总计 (1-99999999)

个别用量管理

颜色 (1-99999999)

黑色 (1-99999999)

BOX管理

BOX计数 (0-1000)

参照许可设置

参照许可群组

搜索参照许可群组列表

已注册的参照群组编号 总数0

参照许可等级

确定 取消

项目	定义	事先确认
编号	输入注册编号。	
用户名	输入用户名。	
电子邮件地址	本机不可用。	
帐户密码	输入密码。	
重新键入用户密码	再次输入密码。	
帐户名	注册用户所属的帐户。选择帐户名之前，注册帐户。指定用户认证和帐户“同步”时，该项目出现。	
功能许可	指定是否允许打印、用户 BOX 操作和从用户 BOX 打印。本机无法显示有关复印、扫描、外部存储器或传真的项目。	
输出许可（打印）	指定打印时是否允许彩色输出或黑白输出。	
输出许可（传送）	本机不可用。	
上限设置	指定是否限制输出上限值。	
参照许可设置	本机不可用。	



细节

如果启用了“密码规则”，无法注册包含少于8位字符的密码。如果已经注册了少于8位字符的用户密码，启用“密码规则”之前，请更改为使用8位字符的密码。有关密码规则的详细资料，请参见第8-23页上的“管理员设置菜单”。

9.8.3 帐户跟踪注册

在 PageScope Web Connection 的管理员模式中，选择安全选项—“帐户跟踪注册”—[注册]。
指定下列设置。

项目	定义	事先确认
编号	输入注册编号。	
帐户名	输入帐户名。	
密码	输入密码。	
再次输入密码	再次输入密码。	
输出许可（打印）	指定打印时是否允许彩色输出或黑白输出。	
输出许可（传送）	本机不可用。	
上限设置	显示是否限制输出上限值。	



细节

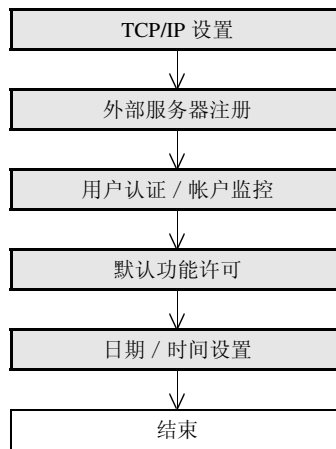
如果启用了“密码规则”，无法注册包含少于8位字符的密码。如果已经注册了少于8位字符的用户密码，启用“密码规则”之前，请更改为使用8位字符的密码。有关密码规则的详细资料，请参见第8-23页上的“管理员设置菜单”。

9.9 限制用户使用本机（活动目录）

为限制本机用户使用活动目录指定设置。

若要使用 Windows Server 的活动目录执行认证，请使用该设置。该设置限制用户可用的功能。

请根据下列流程表指定设置。



9.9.1 TCP/IP 设置

指定在 TCP/IP 网络环境中使用本机的设置。

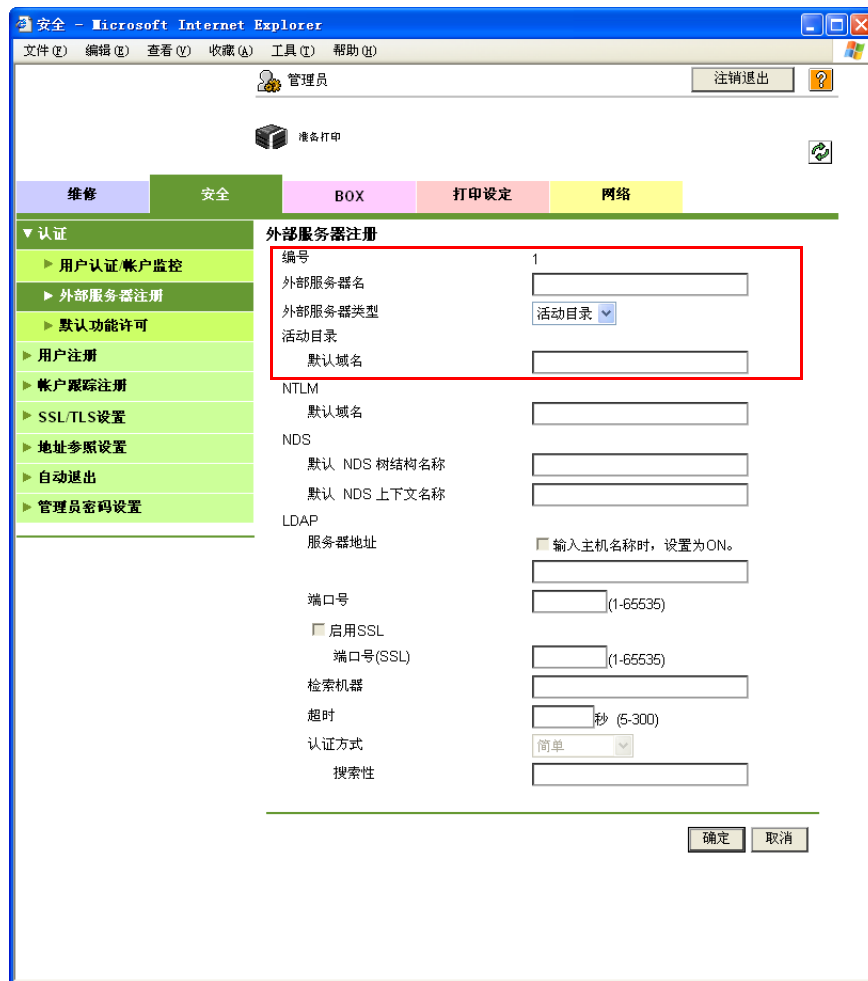
使用活动目录时，请在本机中 DNS 服务器设置中指定与活动目录同步的 DNS 服务器。

有关详细资料，请参见第 2-2 页上的“指定基于 TCP/IP 通信的常规设置”。

9.9.2 外部服务器注册

在 PageScope Web Connection 的管理员模式中，选择安全选项—“认证”—“外部服务器注册”—[编辑]。

指定下列设置。



项目	定义	事先确认
编号	显示注册编号。	
外部服务器名	输入外部服务器验证的名称（最多 32 个字符）。	
外部服务器类型	选择“活动目录”。	
默认域名	输入默认域名。	默认域名

9.9.3 用户认证 / 帐户监控

在 PageScope Web Connection 的管理员模式中，选择安全选项—“认证”—“用户认证 / 帐户监控”。指定下列设置。



项目	定义	事先确认
一般设置	选择“开启（外部服务器）”。	
Ticket 保留时间设置（活动目录）	指定 Ticket 保留时间。	

9.9.4 默认功能许可

在 PageScope Web Connection 的管理员模式中，选择安全选项—“认证”—“默认功能许可”。指定下列设置。



项目	定义	事先确认
复印	限制本机上授权用户的可用功能。指定是否允许各个功能。本机无法显示有关复印、扫描、外部存储器或传真的项目。	
扫描		
保存至外部存储器		
传真		
打印		
用户 BOX		
打印用户 BOX 中的扫描 / 传真		

9.9.5 日期 / 时间设置

使用活动目录时，在本机上指定日期和时间。

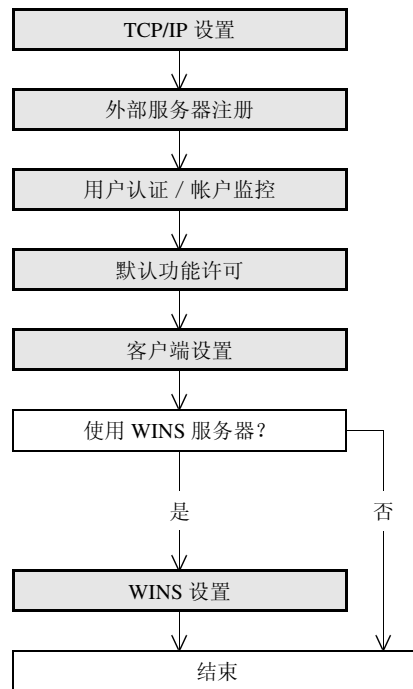
有关详细资料，请参见第 9-25 页上的“在本机上指定日期和时间”。

9.10 限制用户使用本机（Windows 域 / 工作组）

为限制本机用户使用 NTLM 认证指定设置。

若要在使用 Windows Server 的活动目录时使用 NTLM 执行认证，请使用该设置。该设置限制用户可用的功能。

请根据下列流程表指定设置。



备注

若要在 IPv6 环境中使用 SMB 打印，必须启用 Direct Hosting 设置。启用 Direct Hosting 设置时，DNS 服务器用于域名解析以开始与所指定服务器名的通讯，并获取 IPv6 地址。有关详细资料，请参见第 2-10 页上的“Direct Hosting 设置”。

9.10.1 TCP/IP 设置

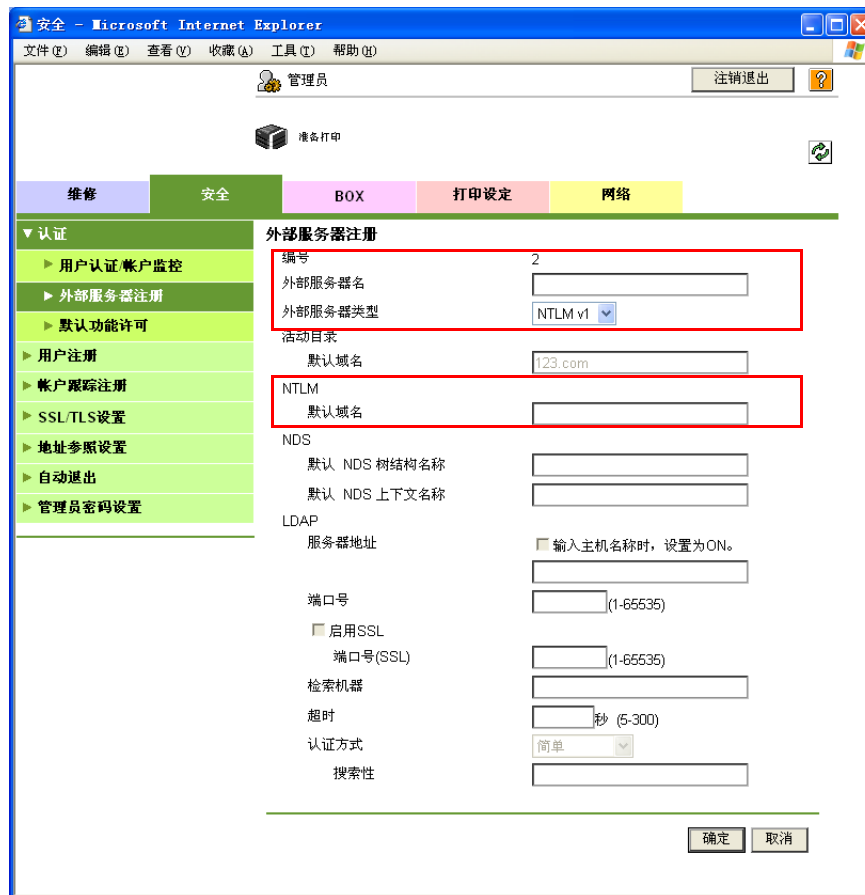
指定在 TCP/IP 网络环境中使用本机的设置。

有关详细资料，请参见第 2-2 页上的“指定基于 TCP/IP 通信的常规设置”。

9.10.2 外部服务器注册

在 PageScope Web Connection 的管理员模式中，选择安全选项—“认证”—“外部服务器注册”—[编辑]。

指定下列设置。



项目	定义	事先确认
编号	显示注册编号。	
外部服务器名	输入外部服务器验证的名称（最多 32 个字符）。	
外部服务器类型	选择“NTLM v1”或“NTLM v2”。 NTLMv2 在 Windows NT 4.0（Service Pack 4）中应用。	
默认域名	输入默认域名。 用大写字母输入默认域名。	默认域名

9.10.3 用户认证 / 帐户监控

在 PageScope Web Connection 的管理员模式中，选择安全选项—“认证”—“用户认证 / 帐户监控”。指定下列设置。



项目	定义	事先确认
一般设置	选择“开启（外部服务器）”。	

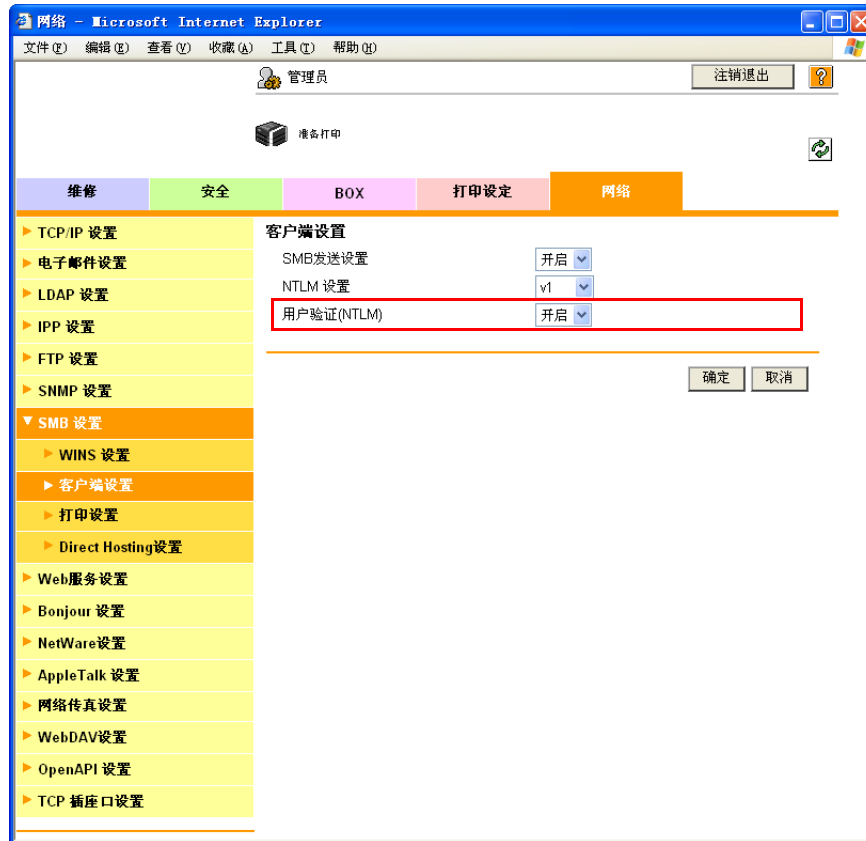
9.10.4 默认功能许可

限制本机上授权用户的可用功能。

有关详细资料，请参见第 9-35 页上的“默认功能许可”。

9.10.5 客户端设置

在 PageScope Web Connection 的管理员模式中，选择网络选项—“SMB 设置”—“客户端设置”。指定下列设置。



项目	定义	事先确认
用户验证 (NTLM)	选择“开启”。	



细节

将“用户验证 (NTLM)”指定为“关闭”时，无法为外部服务器类型选择“NTLM v1”或“NTLM v2”。

9.10.6 WINS 设置

在 PageScope Web Connection 的管理员模式中，选择网络选项—“SMB 设置”—“WINS 设置”。指定下列设置。

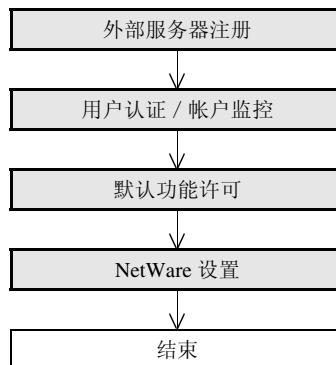


项目	定义	事先确认
WINS	若要使用 WINS 服务器，请选择“开启”。	
自动获取设置	若要自动获取 WINS 服务器地址，请选择“启用”。 该项在启用 DHCP 时便已启用。	是否可以使用 DHCP 自动获取
WINS 服务器地址 1 和 2	指定 WINS 服务器地址。（格式：“***.***.***.***”，*** 的范围：0 至 255）	服务器地址
节点类型设置	指定域名解析方法。 <ul style="list-style-type: none"> • B 节点：按广播查询 • P 节点：查询到 WINS 服务器 • M 节点：按广播、然后 WINS 服务器的顺序查询 • H 节点：按 WINS 服务器、然后广播的顺序查询 	

9.11 限制用户使用本机（NDS）

为限制本机用户使用 NDS 指定设置。

若要使用 NetWare 5.1 或 NetWare 6.0 执行基于 NDS 的认证，请使用该设置。该设置限制用户可用的功能。请根据下列流程表指定设置。



细节

只有 IPX 作为协议使用时才可以使用 NDS。使用 IP 协议时无法使用 NDS。

9.11.1 外部服务器注册

在 PageScope Web Connection 的管理员模式中，选择安全选项—“认证”—“外部服务器注册”—[编辑]。

指定下列设置。

The screenshot shows the '外部服务器注册' (External Server Registration) configuration page. The page is divided into several sections:

- 外部服务器注册 (External Server Registration):**
 - 编号 (Number): 2
 - 外部服务器名 (External Server Name): [Text Input]
 - 外部服务器类型 (External Server Type): NDS (Dropdown)
- 活动目录 (Active Directory):**
 - 默认域名 (Default Domain Name): [Text Input]
- NTLM:**
 - 默认域名 (Default Domain Name): [Text Input]
- NDS:**
 - 默认 NDS 树结构名称 (Default NDS Tree Structure Name): [Text Input]
 - 默认 NDS 上下文名称 (Default NDS Context Name): [Text Input]
- LDAP:**
 - 服务器地址 (Server Address): [Text Input]
 - 端口号 (Port Number): [Text Input] (1-65535)
 - 启用 SSL (Enable SSL):
 - 端口号 (SSL) (Port Number (SSL)): [Text Input] (1-65535)
 - 检索机器 (Search Machine): [Text Input]
 - 超时 (Timeout): [Text Input] 秒 (5-300)
 - 认证方式 (Authentication Method): 简单 (Simple) (Dropdown)
 - 搜索性 (Searchability): [Text Input]

Buttons: 确定 (OK), 取消 (Cancel)

项目	定义	事先确认
编号	显示注册编号。	
外部服务器名	输入外部服务器验证的名称（最多 32 个字符）。	
外部服务器类型	选择“NDS”。	
默认 NDS 树结构名称	输入默认 NDS 树结构名称。	
默认 NDS 上下文名称	输入默认 NDS 上下文名称。	

9.11.2 用户认证 / 帐户监控

在 PageScope Web Connection 的管理员模式中，选择安全选项—“认证”—“用户认证 / 帐户监控”。指定下列设置。



项目	定义	事先确认
一般设置	选择“开启（外部服务器）”。	

9.11.3 默认功能许可

限制本机上授权用户的可用功能。

有关详细资料，请参见第 9-35 页上的“默认功能许可”。

9.11.4 NetWare 设置

在 PageScope Web Connection 的管理员模式中，选择网络选项—“NetWare 设置”—“NetWare 设置”。指定下列设置。



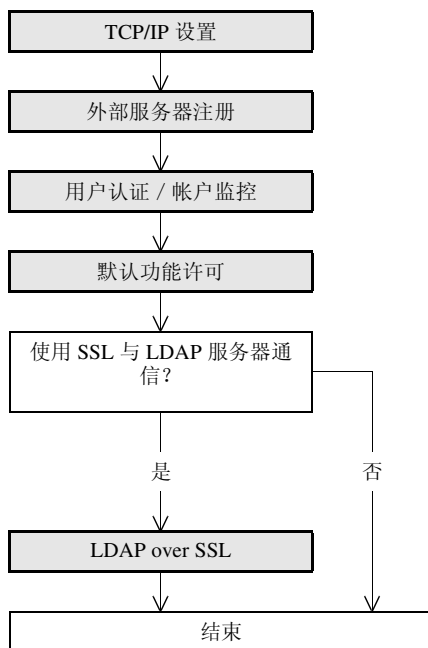
项目	定义	事先确认
IPX 设置	选择“开启”。	
以太网帧类型	指定要使用的帧类型。	帧类型
用户认证设置	选择“开启”。	

9.12 限制用户使用本机（LDAP）

为限制本机用户使用 LDAP 服务器指定设置。

若要使用 LDAP 服务器执行认证，请使用该设置。该设置限制用户可用的功能。

请根据下列流程表指定设置。



9.12.1 TCP/IP 设置

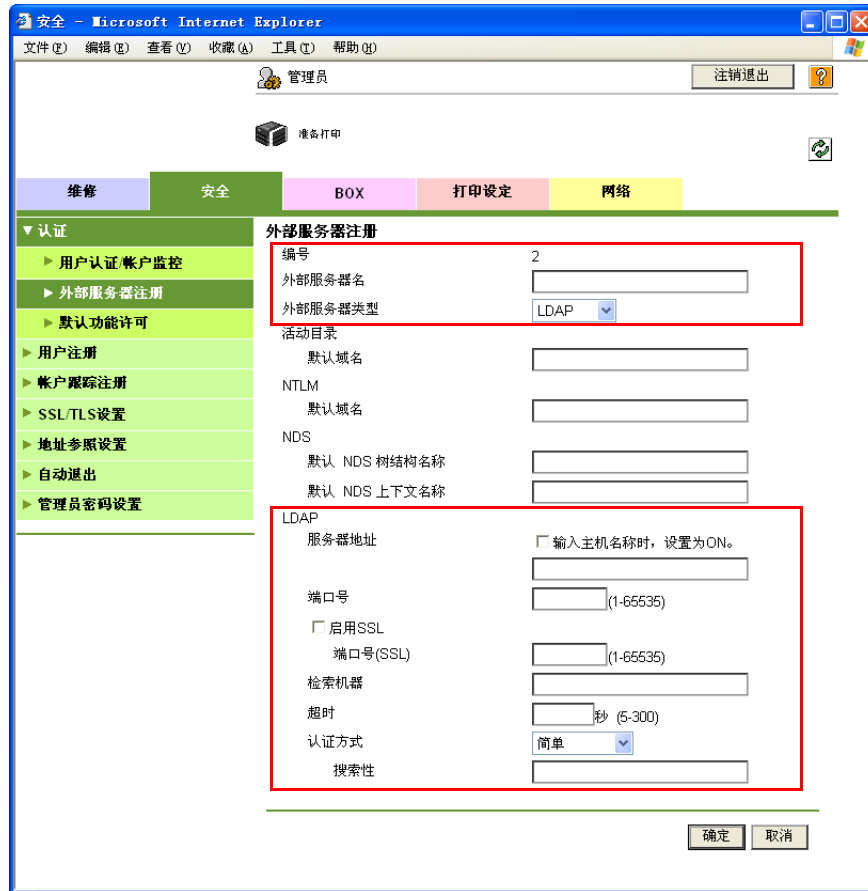
指定在 TCP/IP 网络环境中使用本机的设置。

有关详细资料，请参见第 2-2 页上的“指定基于 TCP/IP 通信的常规设置”。

9.12.2 外部服务器注册

在 PageScope Web Connection 的管理员模式中，选择安全选项—“认证”—“外部服务器注册”—[编辑]。

指定下列设置。



项目	定义	事先确认
编号	显示注册编号。	
外部服务器名	输入外部服务器验证的名称（最多 32 个字符）。	
外部服务器类型	选择“LDAP”。	
服务器地址	指定 LDAP 服务器地址。（格式：“***.***.***.***”，*** 的范围：0 至 255） 如果指定了 DNS 服务器，可以使用主机名指定地址。 该项目也可以使用 IPv6 指定。	服务器地址
端口号	指定端口号。	服务器的端口号
检索机器	指定 LDAP 服务器中设置的分层结构中的检索起点。也会在比所指定起点更低的子目录中进行搜索。	
超时	指定搜索操作的最长等待时间。	
认证方式	选择用于登录到 LDAP 服务器的认证方式。	服务器的认证方式
搜索性	如果“Digest-MD5”被选择为认证方式，请指定搜索属性。	

9.12.3 用户认证 / 帐户监控

在 PageScope Web Connection 的管理员模式中，选择安全选项—“认证”—“用户认证 / 帐户监控”。指定下列设置。



项目	定义	事先确认
一般设置	选择“开启（外部服务器）”。	

9.12.4 默认功能许可

限制本机上授权用户的可用功能。

有关详细资料，请参见第 9-35 页上的“默认功能许可”。

9.12.5 LDAP over SSL

外部服务器注册

在 PageScope Web Connection 的管理员模式中，选择安全选项—“认证”—“外部服务器注册”—[编辑]。

指定下列设置。

项目	定义	事先确认
启用 SSL	若要将本机和使用 SSL 的 LDAP 服务器之间的通讯加密，请选择“启用 SSL”复选框。	服务器是否支持 SSL
端口号（SSL）	指定 SSL 通信中使用的端口号。	服务器的端口号

无效认证操作

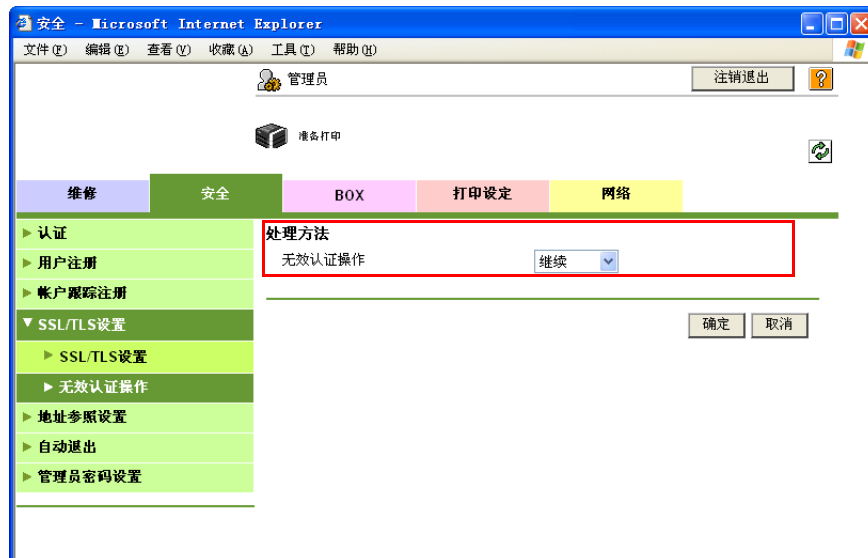
在 PageScope Web Connection 的管理员模式中，选择安全选项—“SSL/TLS 设置”—“无效认证操作”。

指定下列设置。



细节

若要指定“无效认证操作”的设置，请事先为本机创建证书。有关详细资料，请参见第9-48页上的“为本机创建一个基于SSL通信的证书”。



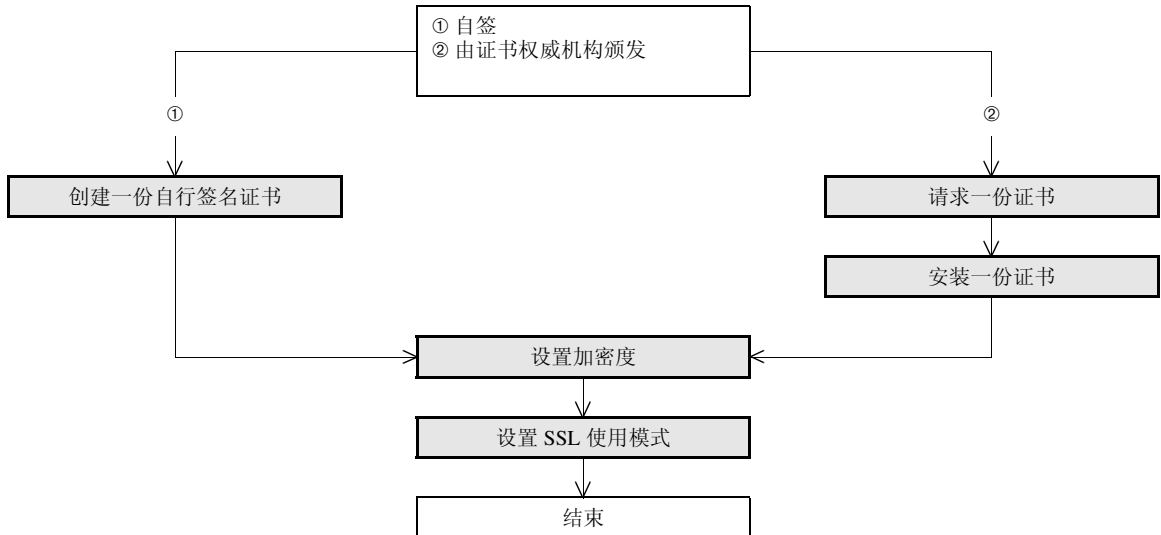
项目	定义	事先确认
无效认证操作	指定超过接收证书的有效期限时的操作。 如果选择了“继续”，即使证书日期无效仍会继续处理。 如果选择了“删除作业”，则证书日期无效即删除作业。	

9.13 为本机创建一个基于 SSL 通信的证书

指定设置为本机创建一个基于 SSL 通信的证书。

为防止通信内容及密码泄露，特为本机创建证书，以便对使用 SSL 进行通信（客户端计算机一本机）的过程加密。

请根据下列流程表指定设置。



细节

指定下列设置时，从客户端计算机到本机之间的通信可使用 SSL 加密。有关详细资料，请参见各个部分。

第 2-4 页上的“使用 PageScope Web Connection”

第 2-12 页上的“指定 IPP 打印设置”

第 9-54 页上的“对于从 Vista 向具有 Web 服务功能的本机的通信使用 SSL”

第 9-77 页上的“使用 TCP 插座口 /OpenAPI/FTP 服务器功能”

9.13.1 创建一份自行签名证书

在 PageScope Web Connection 的管理员模式中，选择安全选项—“SSL/TLS 设置”—“SSL/TLS 设置”—[设置]—“创建一份自行签名证书”。

指定下列设置。

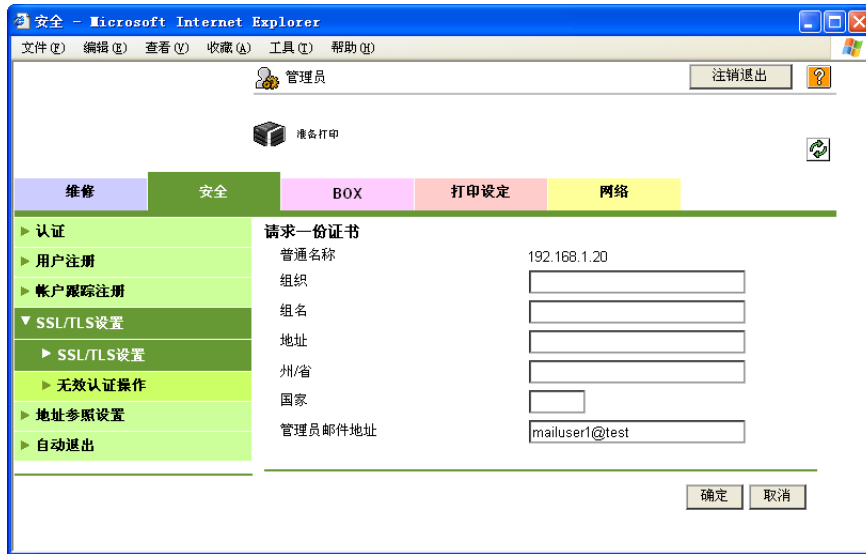


项目	定义	事先确认
普通名称	显示本机的 IP 地址或域名。	
组织	输入用于创建机构证书的机构或群组名称（最多 63 个字符）。	
组名	输入用于创建帐户证书的帐户名称（最多 63 个字符）。	
地址	输入用于创建地址证书的地址名称（最多 127 个字符）。	
州 / 省	输入用于创建州 / 省证书的州 / 省名称（最多 127 个字符）。	
国家	创建国家证书时，请输入 ISO 3166 规定的两个字符的国家代码。 美国：US、英国：GB、意大利：IT、澳大利亚：AU、荷兰：NL、加拿大：CA、西班牙：ES、捷克共和国：CZ、中国：CN、丹麦：DK、德国：DE、日本：JP、法国：FR、比利时：BE、俄罗斯：RU	
管理员邮件地址	输入管理员地址（最多 127 个字符）。	管理员地址
有效的开始日期	输入有效期的起始日期。显示该页面时显示日期和时间。	
有效期	输入从证书有效期的开始日期起的天数。	
加密度	指定加密方法。	
模式使用 SSL/TLS	指定使用 SSL/TLS 的模式。	
[确定]	创建自行签名证书。创建证书可能会需要一些时间。	

9.13.2 请求一份证书

在 PageScope Web Connection 的管理员模式中，选择安全选项—“SSL/TLS 设置”—“SSL/TLS 设置”—[设置]—“请求一份证书”。

指定下列设置。



项目	定义	事先确认
普通名称	显示本机的 IP 地址或域名。	
组织	输入用于创建机构证书的机构或群组名称（最多 63 个字符）。	
组名	输入用于创建帐户证书的帐户名称（最多 63 个字符）。	
地址	输入用于创建地址证书的地址名称（最多 127 个字符）。	
州 / 省	输入用于创建州 / 省证书的州或省名称（最多 127 个字符）。	
国家	创建国家证书时，请输入 ISO 3166 规定的两个字符的国家代码。 美国：US、英国：GB、意大利：IT、澳大利亚：AU、荷兰：NL、加拿大：CA、西班牙：ES、捷克共和国：CZ、中国：CN、丹麦：DK、德国：DE、日本：JP、法国：FR、比利时：BE、俄罗斯：RU	
管理员邮件地址	指定管理员的地址（最多 127 个字符）。	管理员地址
[确定]	创建证书签名请求数据。	



项目	定义	事先确认
证书签名请求数据	显示证书签名请求数据。	
[保存]	在计算机中将证书签名请求数据作为文件保存。	

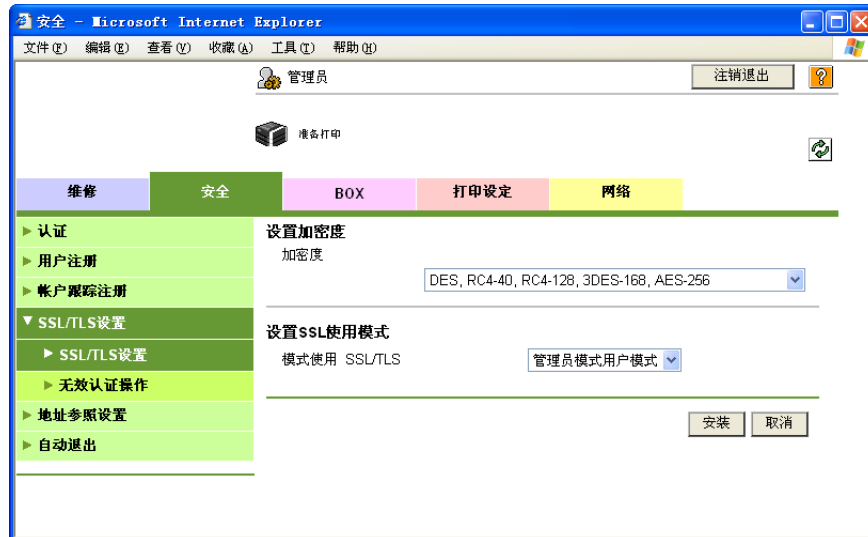
9.13.3 安装一份证书

在 PageScope Web Connection 的管理员模式中，选择安全选项—“SSL/TLS 设置”—“SSL/TLS 设置”—[设置]—“安装一份证书”。

向证书权威机构请求证书后，在本机上安装从证书权威机构发送的证书。



项目	定义	事先确认
安装一份证书	粘贴从证书权威机构发送的文本数据。	
[确定]	移动到设置加密度和设置 SSL 使用模式屏幕。	

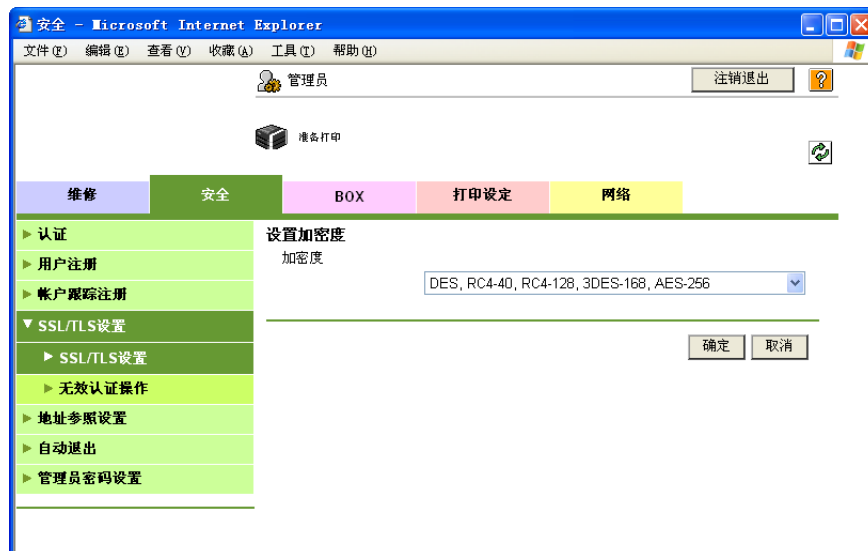


项目	定义	事先确认
加密度	指定加密方法。	
模式使用 SSL/TLS	指定 SSL/TLS 应用范围。	
[安装]	安装证书。	

9.13.4 设置加密度

在 PageScope Web Connection 的管理员模式中，选择安全选项—“SSL/TLS 设置”—“SSL/TLS 设置”—[设置]—“设置加密度”。

指定下列设置。



项目	定义	事先确认
加密度	如有必要，更改设置加密度。指定加密度。	

9.13.5 设置 SSL 使用模式

在 PageScope Web Connection 的管理员模式中，选择安全选项—“SSL/TLS 设置”—“SSL/TLS 设置”—[设置]—“设置 SSL 使用模式”。

指定下列设置。



项目	定义	事先确认
模式使用 SSL/TLS	如有必要，更改 SSL/TLS 应用范围。指定 SSL/TLS 应用范围。	

9.13.6 删除证书

在 PageScope Web Connection 的管理员模式中，选择安全选项—“SSL/TLS 设置”—“SSL/TLS 设置”—[设置]—“删除证书”。

如有必要，删除在本机中安装的证书。若要删除已安装的证书，单击 [确定]。



细节

如果“增强安全”设为“开启”，则无法删除证书。

9.14 使用 Web 服务功能在 Vista 和本机间使用 SSL 通信

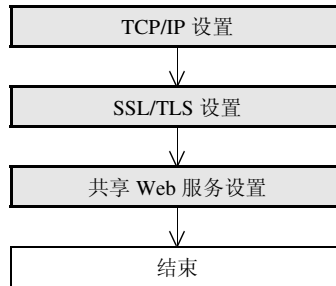
使用 Web 服务功能时，执行从装有 Windows Vista 的计算机向本机的 SSL 加密通信。若要执行 SSL 通信，从计算机到本机以及从本机到计算机的通信必须都要由 SSL 加密。

执行下述“对于从 Vista 向具有 Web 服务功能的本机的通信使用 SSL”和“对于从本机向具有 Web 服务功能的 Vista 的通信使用 SSL”的设置。

9.14.1 对于从 Vista 向具有 Web 服务功能的本机的通信使用 SSL

使用 Web 服务功能时，请为从装有 Windows Vista 的计算机向本机的基于 SSL 加密的通信指定设置。这些设置可使用 SSL 加密基于 Web 服务的通信，确保文件传送更安全。

请根据下列流程表指定设置。



细节

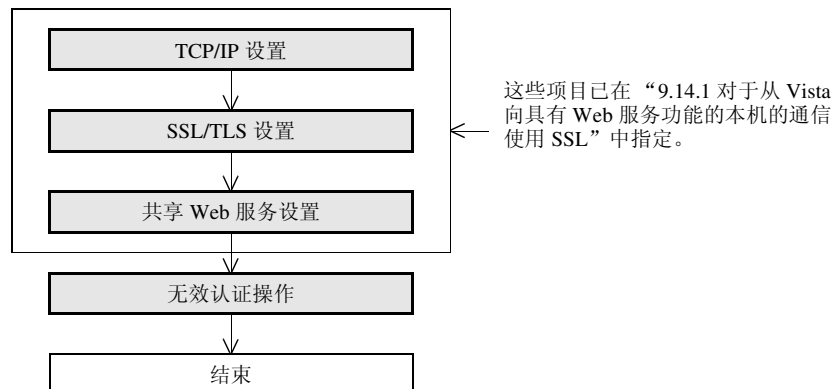
若要加密使用 SSL 从装有 Windows Vista 的计算机向本机的通信，本机必须能够使用 DNS 服务器解析本机的名称。事先将本机注册到 DNS 服务器，然后在计算机方指定 DNS 设置。

本机证书不是由权威证书发行机构颁发时，请事先将本机证书作为“本地计算机”中“受信任的根证书颁发机构”的证书注册到 Windows Vista。

9.14.2 对于从本机向具有 Web 服务功能的 Vista 的通信使用 SSL

使用 Web 服务功能时，请为从本机向装有 Windows Vista 的计算机的基于 SSL 加密的通信指定设置。这些设置可使用 SSL 加密基于 Web 服务的通信，确保文件传送更安全。

请根据下列流程表指定设置。



细节

若要将本机向装有 Windows Vista 的计算机使用 SSL 的通信进行加密，请事先在计算机创建证书将计算机的通信端口与 TCP/IP 相关联（默认设置：端口号 5385）。

9.14.3 TCP/IP 设置

指定在 TCP/IP 网络环境中使用本机的设置。

有关详细资料，请参见第 2-2 页上的“指定基于 TCP/IP 通信的常规设置”。

9.14.4 SSL/TLS 设置

加密本机使用 SSL 的通信。

有关详细资料，请参见第 9-48 页上的“为本机创建一个基于 SSL 通信的证书”。

9.14.5 共享 Web 服务设置

在 PageScope Web Connection 的管理员模式中，选择网络选项—“Web 服务设置”—“共享 Web 服务设置”。

指定下列设置。

项目	定义	事先确认
Friendly Name	指定 Friendly Name 的设置（最多 62 个字符）。	
SSL 设置	选择“开启”。	

9.14.6 无效认证操作

在 PageScope Web Connection 的管理员模式中，选择安全选项—“SSL/TLS 设置”—“无效认证操作”。

指定下列设置。



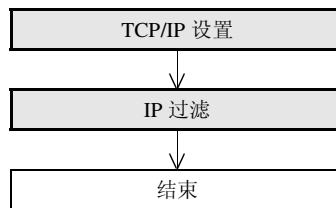
项目	定义	事先确认
无效认证操作	指定超过接收证书的有效期限时的操作。 如果选择了“继续”，即使证书日期无效仍会继续处理。 如果选择了“删除作业”，则证书日期无效即删除作业。	

9.15 执行 IP 地址过滤

指定执行 IP 地址过滤的设置。

执行 IP 地址过滤可限制从指定 IP 地址的访问。指定可访问和无法访问本机的地址。

请根据下列流程表指定设置。



9.15.1 TCP/IP 设置

指定在 TCP/IP 网络环境中使用本机的设置。

有关详细资料，请参见第 2-2 页上的“指定基于 TCP/IP 通信的常规设置”。

9.15.2 IP 过滤

在 PageScope Web Connection 的管理员模式中，选择网络选项—“TCP/IP 设置”—“IP 过滤”。

指定下列设置。



项目	定义	事先确认
允许访问	若要指定允许的地址，请选择“启用”。	
设置 1 至 5	指定允许的地址。（格式：“***.***.***.***”，*** 的范围：0 至 255）	允许的地址
拒绝访问	若要指定拒绝的地址，请选择“启用”。	
设置 1 至 5	指定拒绝的地址。（格式：“***.***.***.***”，*** 的范围：0 至 255）	拒绝的地址

9.16 使用 IPv6 通信

指定基于 IPv6 通信的设置

若要将 IPv6 地址分配到本机，请使用该设置。IPv6 可以同时与 IPv4 一起运行。但 Ipv6 不能独立运行。

在 IPv6 环境下使用本机时，有下列限制。

- 无法使用 SMB 打印和 NTLM 认证。
- 无法使用 PageScope NDPS 网关。
- 无法使用 DHCPv6。
- 无法使用 IP 过滤。
- 无法使用打印机驱动程序安装程序。
- 无法使用 Flash 显示 PageScope Web Connection。



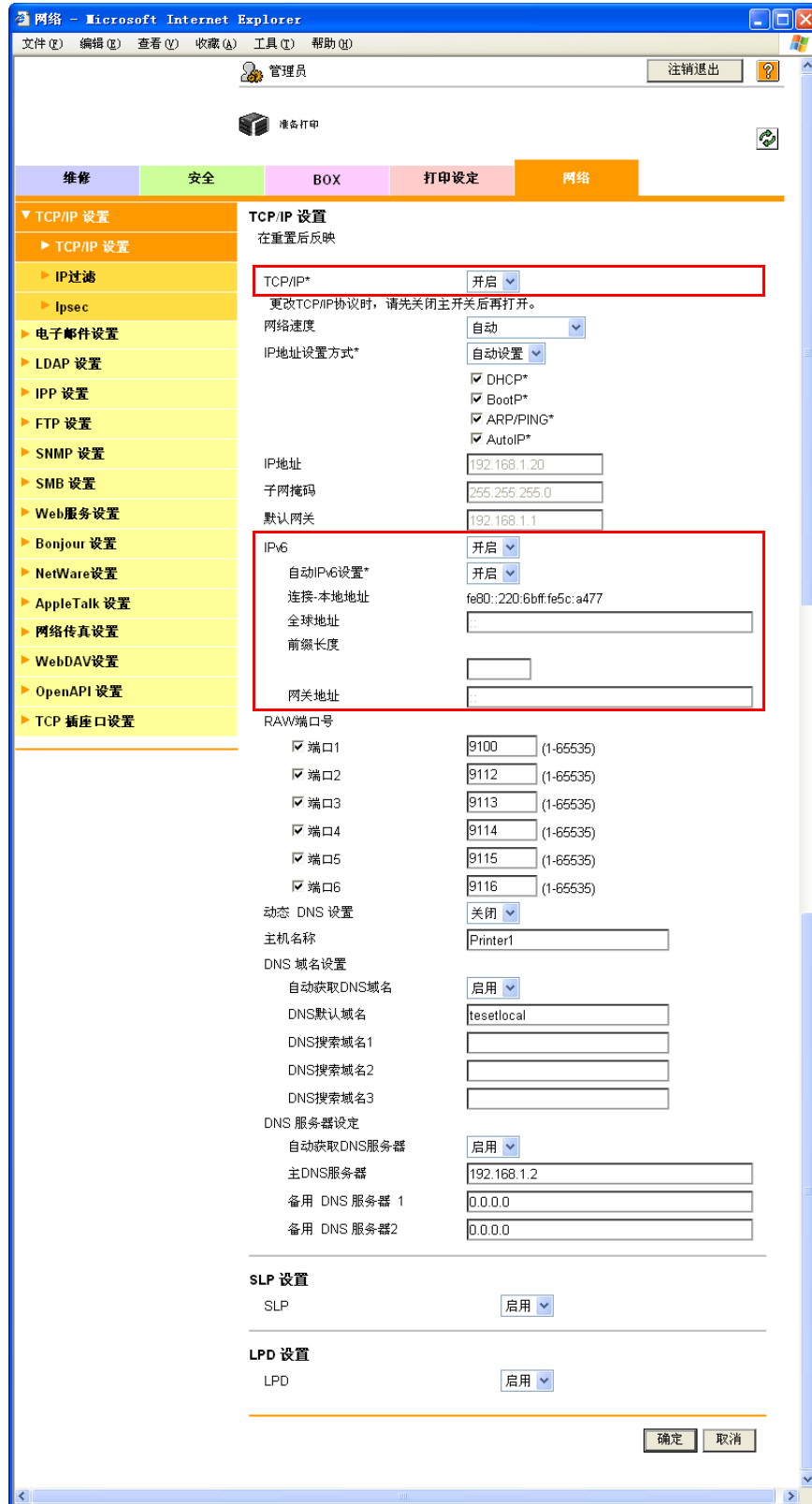
备注

有关 Direct Hosting 服务的详细资料，请参见第 2-10 页上的“Direct Hosting 设置”。

TCP/IP 设置

在 PageScope Web Connection 的管理员模式中，选择网络选项—“TCP/IP 设置”—“TCP/IP 设置”。

指定下列设置。



项目	定义	事先确认
TCP/IP	选择“开启”。	
IPv6	选择“开启”。	
自动 IPv6 设置	若要自动获取 IPv6 地址，请选择“开启”。	是否自动获取 IPv6 地址
连接一本地地址	显示从 MAC 地址生成的连接本地地址。	
全球地址	不自动获得 IPv6 地址时，请指定 IPv6 全局地址。	IPv6 地址
前缀长度	不自动获得 IPv6 地址时，请指定 IPv6 全局地址前缀长度。	前缀长度
网关地址	不自动获得 IPv6 地址时，请指定 IPv6 网关地址。	网关地址



细节

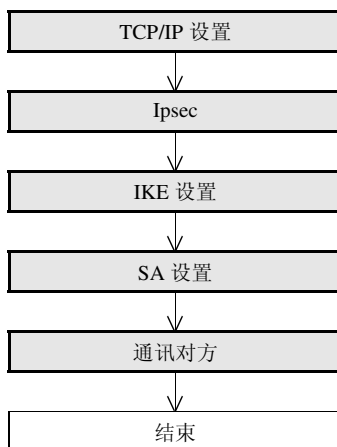
如有必要，指定 DNS 设置。有关详细资料，请参见第 2-2 页上的“指定基于 TCP/IP 通信的常规设置”。

9.17 使用 Ipsec 通信

指定基于 Ipsec 通信的设置

使用 Ipsec 通信可防止 IP 信息包伪造和暴露数据。该功能可在即使使用了不支持加密的传输或应用时仍可保证更安全的通信。

请根据下列流程表指定设置。



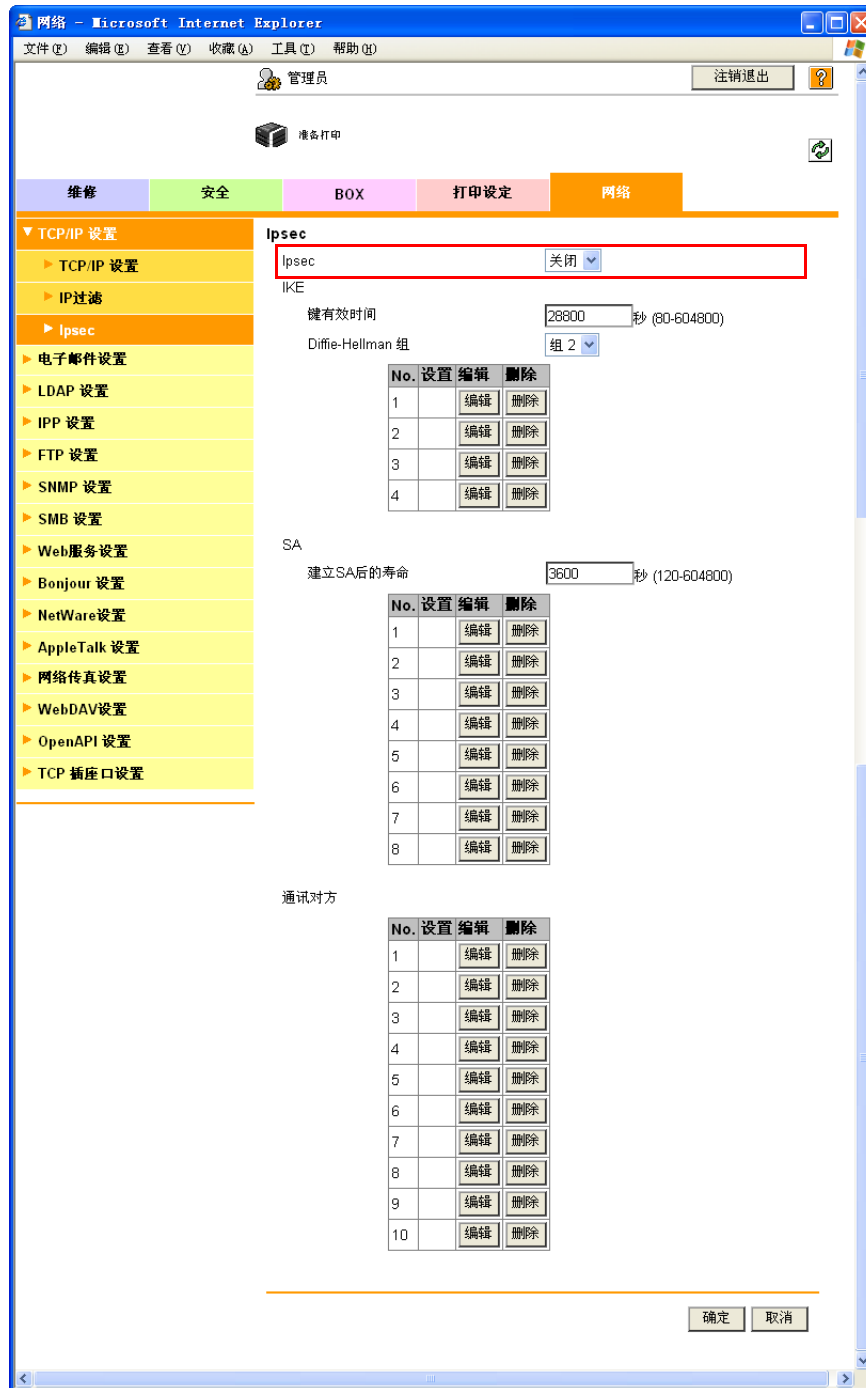
9.17.1 TCP/IP 设置

指定在 TCP/IP 网络环境中使用本机的设置。

有关详细资料，请参见第 2-2 页上的“指定基于 TCP/IP 通信的常规设置”。

9.17.2 Ipsec

在 PageScope Web Connection 的管理员模式中，选择网络选项—“TCP/IP 设置”—“Ipsec”。指定下列设置。



项目	定义	事先确认
Ipsec	选择“开启”。	

9.17.3 IKE 设置

在 PageScope Web Connection 的管理员模式中，选择网络选项—“TCP/IP 设置”—“Ipsec”—“IKE”—[编辑]。

指定下列设置。（在“IKE”中最多可注册四个组。）

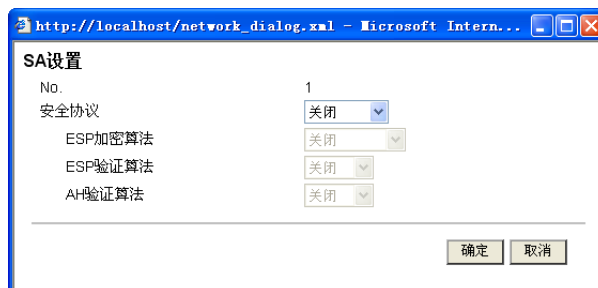


项目	定义	事先确认
键有效时间	创建控制通道时，指定键的有效时间。	
Diffie-Hellman 组	选择“Diffie-Hellman 组”。	
加密算法	选择创建控制通道时要使用的验证算法。	
验证算法	选择创建控制通道时要使用的验证算法。	

9.17.4 SA 设置

在 PageScope Web Connection 的管理员模式中，选择网络选项—“TCP/IP 设置”—“Ipsec”—“SA”—[编辑]。

指定下列设置。（在“SA”中最多可注册八个组。）



项目	定义	事先确认
建立 SA 后的寿命	创建控制通道时，指定键的有效时间。	
安全协议	选择安全协议。	
ESP 加密算法	为“安全协议”选择“ESP”时，请指定 ESP 加密算法。	
ESP 验证算法	为“安全协议”选择“ESP”时，请指定 ESP 验证算法。	
AH 验证算法	为“安全协议”选择“AH”时，请指定 AH 验证算法。	

9.17.5 通讯对方

在 PageScope Web Connection 的管理员模式中，选择网络选项—“TCP/IP 设置”—“Ipsec”—“通讯对方”—[编辑]。

指定下列设置。（“通讯对方”中最多可注册 10 个通讯方。）

项目	定义	事先确认
Perfect Forward Secrecy	若要增大 IKE 强度，请选择“开启”。	
通讯对方	指定通讯对方的 IP 地址。	通讯对方的 IP 地址
Pre-Shared Key 文本	指定与通讯对方 Pre-Shared Key 文本。	
封装模式	指定 Ipsec 的运行模式。	

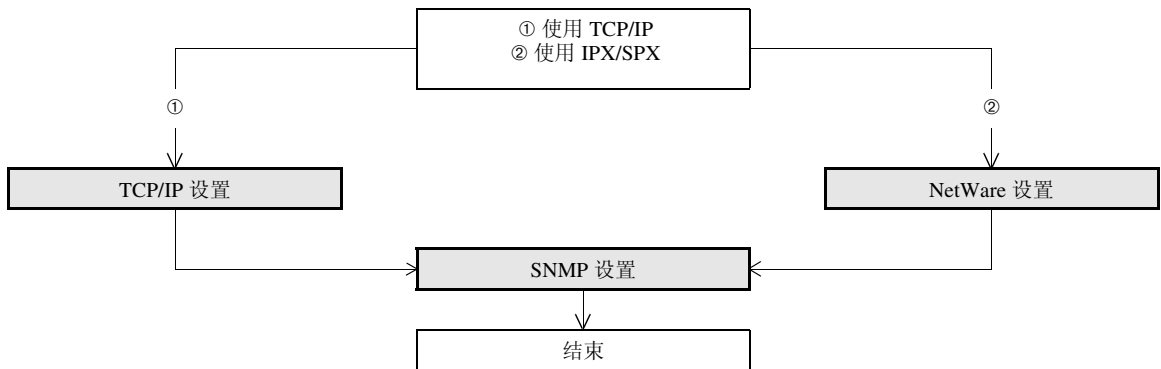
9.18 使用 SNMP 管理器监视本机

指定使用一般 SNMP 管理器监视本机的设置。

本机上基于 SNMP 管理器的通信允许通过网络获取、管理和监视本机的信息。SNMP 在 TCP/IP 或 IPX/SPX 环境中运行。

此外，使用 SNMP 的 TRAP 功能允许设置本机状态通知。有关详细资料，请参见第 9-75 页上的“提供本机状态通知 (TRAP)”。

请根据下列流程表指定设置。



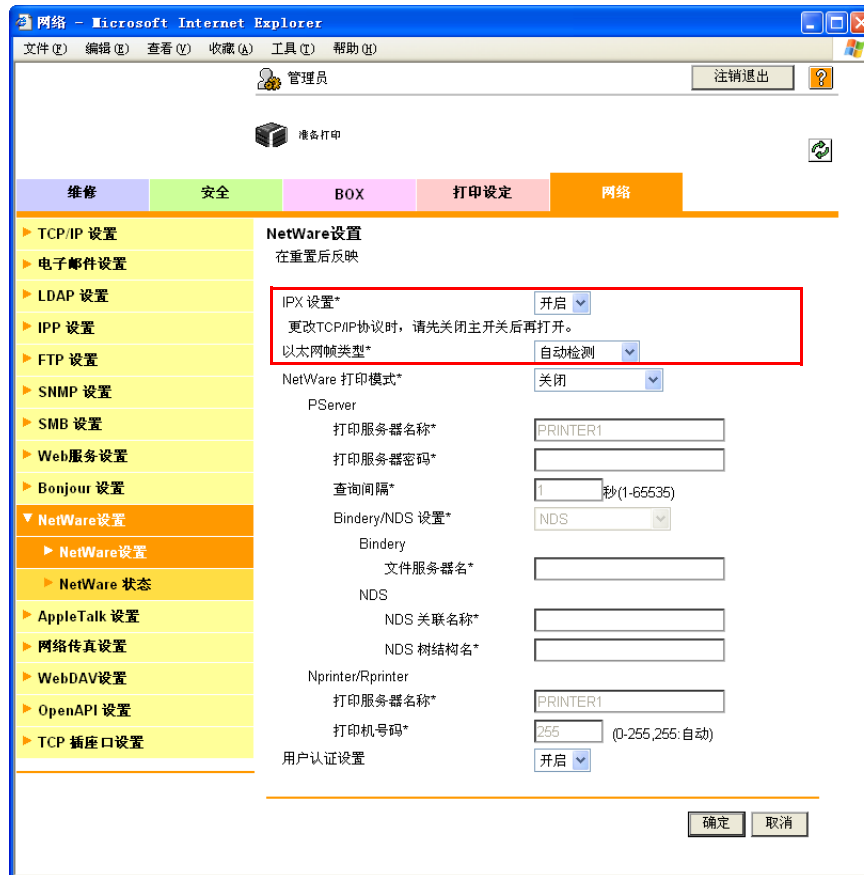
9.18.1 TCP/IP 设置

指定在 TCP/IP 网络环境中使用本机的设置。

有关详细资料，请参见第 2-2 页上的“指定基于 TCP/IP 通信的常规设置”。

9.18.2 NetWare 设置

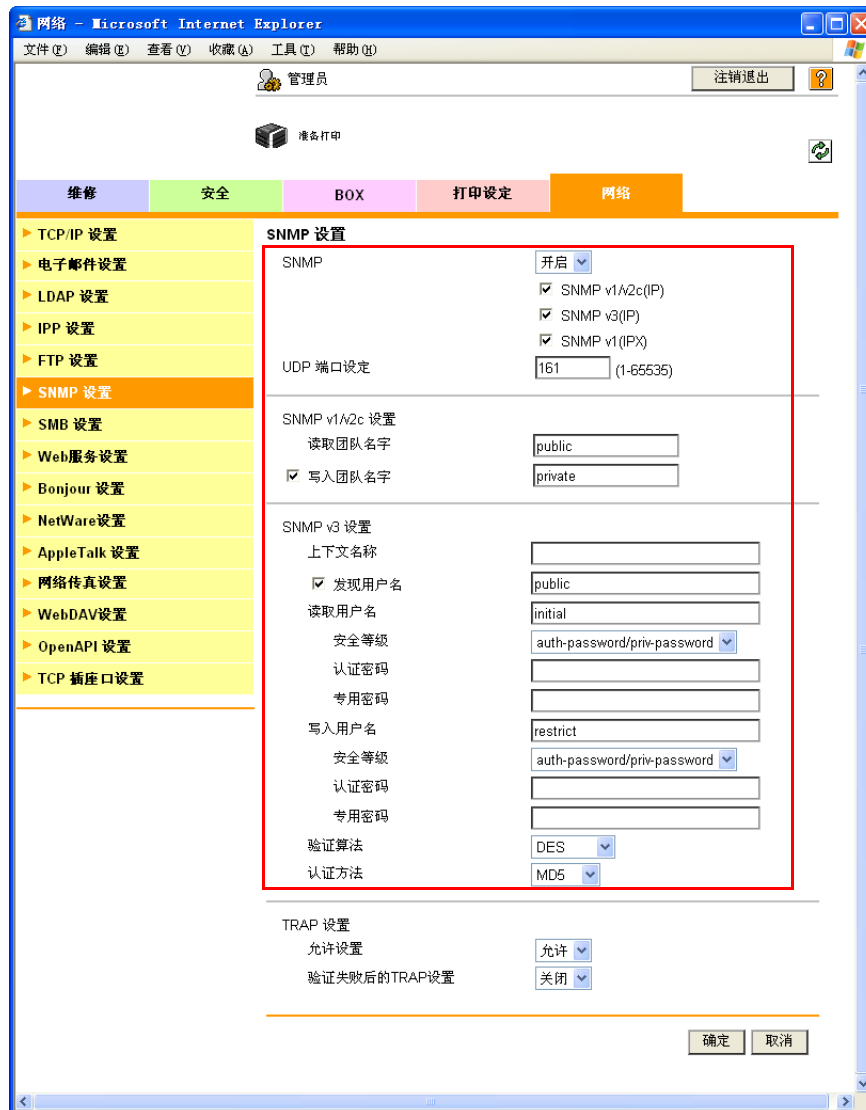
在 PageScope Web Connection 的管理员模式中，选择网络选项—“NetWare 设置”—“NetWare 设置”。指定下列设置。



项目	定义	事先确认
IPX 设置	选择“开启”。	
以太网帧类型	指定要使用的帧类型。	帧类型

9.18.3 SNMP 设置

在 PageScope Web Connection 的管理员模式中，选择网络选项—“SNMP 设置”。
指定下列设置。



项目	定义	事先确认
SNMP	指定是否使用 SNMP。如果使用，请指定是否使用 SNMP v1/v2 (IP)、SNMP v3(IP) 和 SNMP v1 (IPX)。只有启用 IPX 时才可以指定 SNMP v1 (IPX)。	要使用的协议 (TCP/IP 或 IPX/SPX)
UDP 端口设定	默认设置: 161 指定 UDP 端口号。	
SNMP v1/v2c 设置	指定使用 SNMP v1/v2c 的设置。	
读取团队名字	指定要用于扫描的团队名字 (最多 15 个字符)。	
写入团队名字	指定要用于读取和写入的团队名字 (最多 15 个字符)。	
SNMP v3 设置	指定 SNMP v3 的设置。	
上下文名称	指定上下文名称 (最多 63 个字符)。	
发现用户名	指定用于检测的用户名 (最多 32 个字符)。	
读取用户名	指定只读用户的名称 (最多 32 个字符)。	
安全等级	指定只读用户的安全等级。	
认证密码	指定用于认证的只读用户认证密码 (最多 32 个字符)。	
专用密码	指定用于私人用途的只读用户私有密码 (加密) (最多 32 个字符)。	

项目	定义	事先确认
写入用户名	指定读取 / 写入用户名 (最多 32 个字符)。	
安全等级	指定读取 / 写入用户的安全等级。	
认证密码	指定用于认证的读取 / 写入用户认证密码 (最多 32 个字符)。	
专用密码	指定用于私人用途的读取 / 写入用户私有密码 (加密) (最多 32 个字符)。	
验证算法	指定验证算法。	
认证方法	指定认证方法。	

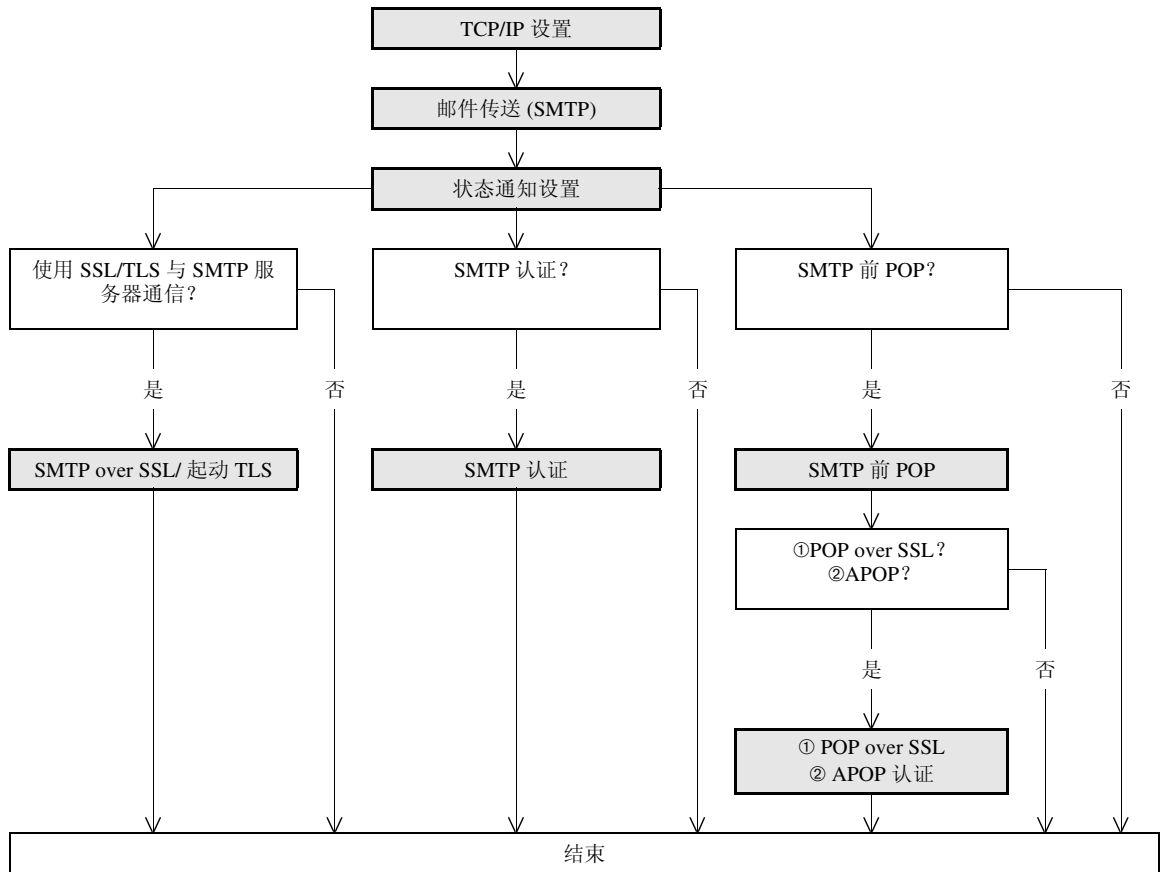
9.19 提供本机状态通知（电子邮件）

指定通过电子邮件通知管理员机器状态的设置。

使用该功能可在本机上发生警告信息时为特定地址提供通知。

可以组合 SMTP 前 POP、APOP、SMTP 认证或使用 SSL/TLS 加密组合进行通信。

请根据下列流程表指定设置。



9.19.1 TCP/IP 设置

指定在 TCP/IP 网络环境中使用本机的设置。

有关详细资料，请参见第 2-2 页上的“指定基于 TCP/IP 通信的常规设置”。

9.19.2 邮件传送 (SMTP)

在 PageScope Web Connection 的管理员模式中，选择网络选项—“电子邮件设置”—“邮件传送 (SMTP)”。指定下列设置。



项目	定义	事先确认
电子邮件发送设置	选择“开启”。	
邮件通知功能	选择“开启”。	
SMTP 服务器地址	指定 SMTP 服务器地址。(格式: “***.***.***.***”, *** 的范围: 0 至 255) 如果指定了 DNS 服务器, 可以使用主机名指定地址。 该项目也可以使用 IPv6 指定。	服务器地址
端口号	默认设置: 25 指定端口号。	服务器的端口号
连接超时	指定服务器连接超时前的时间。	
最大邮件尺寸	选择是否限制发送邮件的大小。	
服务器容量	若要限制最大邮件大小, 请指定包括附件文件的邮件大小的最大允许限制。 超过最大允许限制的邮件会被删除。 如果邮件被分割, 该设置会被禁用。	服务器接收限制
管理员邮件地址	显示管理员地址。 如果未指定管理员地址, 请在“机器设置”进行指定。	管理员地址
二进制分割	若要分割邮件大小, 请选择“开启”。 如果用于接收邮件的邮件软件不具有邮件恢复功能, 这些邮件可能会无法阅读。	邮件软件的恢复功能
分割邮件大小	若要分割邮件, 请指定分割的邮件大小。	服务器接收限制

9.19.3 状态通知设置

在 PageScope Web Connection 的管理员模式中，选择维修选项—“状态通知设置”—“电子邮件地址”—[编辑]。

指定下列设置。



项目	定义	事先确认
通知地址	指定通知地址。	通知地址
纸盒纸张补充	缺纸时进行提醒。	
卡纸	卡纸时进行提醒。	
保养电话	需要定期检查时进行提醒。	
钉书针更换	缺钉书针时进行提醒。	
碳粉补充	缺碳粉时进行提醒。	
排纸处理器接纸盘满	排纸处理器接纸盘已满时进行提醒。	
服务电话	维修呼叫时进行提醒。	
作业结束	作业完成时进行提醒。	
打孔废纸盒满	必须清除打孔屑时进行通知。	
废碳粉盒满	必须更换废碳粉盒时进行通知。	
达到成像单元维修寿命	必须更换成像单元时进行通知。	
达到定影单元维修寿命	必须更换定影单元时进行通知。	
达到图像转印带单元维修寿命	必须更换转印带时进行通知。	

9.19.4 SMTP over SSL/ 启动 TLS

邮件传送 (SMTP)

在 PageScope Web Connection 的管理员模式中，选择网络选项—“电子邮件设置”—“邮件传送 (SMTP)”。指定下列设置。

项目	定义	事先确认
使用 SSL/TLS	若要将本机和使用 SSL/TLS 的 SMTP 服务器之间的通信加密，请选择“SMTP over SSL”或“启动 TLS”。	服务器是否支持 SSL 或启动 TLS
端口号	默认设置：25 如果选择了“启动 TLS”，请指定端口号。	服务器的端口号
端口号 (SSL)	默认设置：465 如果选择了“SMTP over SSL”，请指定 SSL 通信使用的端口号。	服务器的端口号

无效认证操作

在 PageScope Web Connection 的管理员模式中，选择安全选项—“SSL/TLS 设置”—“无效认证操作”。指定下列设置。



细节

若要指定“无效认证操作”的设置，请事先为本机创建证书。有关详细资料，请参见第9-48页上的“为本机创建一个基于 SSL 通信的证书”。



项目	定义	事先确认
无效认证操作	指定超过接收证书的有效期限时的操作。 如果选择了“继续”，即使证书日期无效仍会继续处理。 如果选择了“删除作业”，则证书日期无效即删除作业。	

9.19.5 SMTP 认证

在 PageScope Web Connection 的管理员模式中，选择网络选项—“电子邮件设置”—“邮件传送 (SMTP)”。指定下列设置。

项目	定义	事先确认
SMTP 认证	若要指定 SMTP 认证，请选中“SMTP 认证”复选框。	服务器是否请求 SMTP
用户 ID	指定 SMTP 认证的用户名（最多 255 个字符）。	
密码	指定 SMTP 认证的密码（最多 128 个字符）。	
域名	指定 SMTP 认证的域名（最多 255 个字符）。 如果认证方式是 Digest-MD5，则必须指定域名。	认证方式
认证设置	指定是否与用户认证同步。 执行用户认证时，将显示该项目。	是否与用户认证同步



细节

一种 SMTP 认证方式，SMTP 服务器支持并且自动从 Digest-MD5、CRAM-MD5、PLAIN 和 LOGIN 中选择具有最强的加密度。

如果用户只属于一个域（领域），在初始通信时会从 SMTP 服务器通知并且会使用域名自动进行通信。因此，在本机上不需要域名设置。但如果用户属于两个或以上的域，请指定用户所属的域名。

9.19.6 SMTP 前 POP

SMTP 前 POP

在 PageScope Web Connection 的管理员模式中，选择网络选项—“电子邮件设置”—“邮件传送 (SMTP)”。指定下列设置。

项目	定义	事先确认
SMTP 前 POP	若要执行 SMTP 前 POP，请选择“开启”。	服务器是否需要 SMTP 前 POP 认证
SMTP 前 POP 时间	指定登录到 POP 服务器后访问 SMTP 服务器的时间。	POP 服务器是否与 SMTP 服务器不同



细节

如果 POP 服务器与 SMTP 服务器不同，POP 服务器会通知其已登录。因此，如果 SMTP 前 POP 时间太短，邮件可能会无法发送。

邮件接收 (POP)

在 PageScope Web Connection 的管理员模式中，选择网络选项—“电子邮件设置”—“邮件接收 (POP)”。指定下列设置。



项目	定义	事先确认
电子邮件接收设置	若要执行 SMTP 前 POP，请选择“开启”。	
POP 服务器地址	指定 POP 服务器地址。（格式：“***.***.***.***”，*** 的范围：0 至 255） 如果指定了 DNS 服务器，可以使用主机名指定地址。 该项目也可以使用 IPv6 指定。	服务器地址
登陆名	输入 POP 服务器的登陆名（最多 63 个字符）。	
密码	指定登录到 POP 服务器的密码（最多 15 个字符）。	
连接超时	指定服务器连接超时前的时间。	
端口号	默认设置：110 指定端口号。	服务器的端口号

9.19.7 POP over SSL

邮件接收 (POP)

在 PageScope Web Connection 的管理员模式中，选择网络选项—“电子邮件设置”—“邮件接收 (POP)”。指定下列设置。

项目	定义	事先确认
使用 SSL/TLS	若要将本机和使用 SSL 的 POPS 服务器之间的通信加密，请选中“使用 SSL/TLS”复选框。	服务器是否支持 SSL
端口号 (SSL)	默认设置：995 指定 SSL 通信中使用的端口号。	服务器的端口号

无效认证操作

在 PageScope Web Connection 的管理员模式中，选择安全选项—“SSL/TLS 设置”—“无效认证操作”。指定下列设置。



细节

若要指定“无效认证操作”的设置，请事先为本机创建证书。有关详细资料，请参见第 9-48 页上的“为本机创建一个基于 SSL 通信的证书”。



项目	定义	事先确认
无效认证操作	指定超过接收证书的有效期限时的操作。 如果选择了“继续”，即使证书日期无效仍会继续处理。 如果选择了“删除作业”，则证书日期无效即删除作业。	

9.19.8 APOP 认证

在 PageScope Web Connection 的管理员模式中，选择网络选项—“电子邮件设置”—“邮件接收 (POP)”。指定下列设置。

项目	定义	事先确认
APOP 认证	若要在登录到 POP 服务器时加密登录名和密码，请选择“开启”。	服务器是否请求 APOP



细节

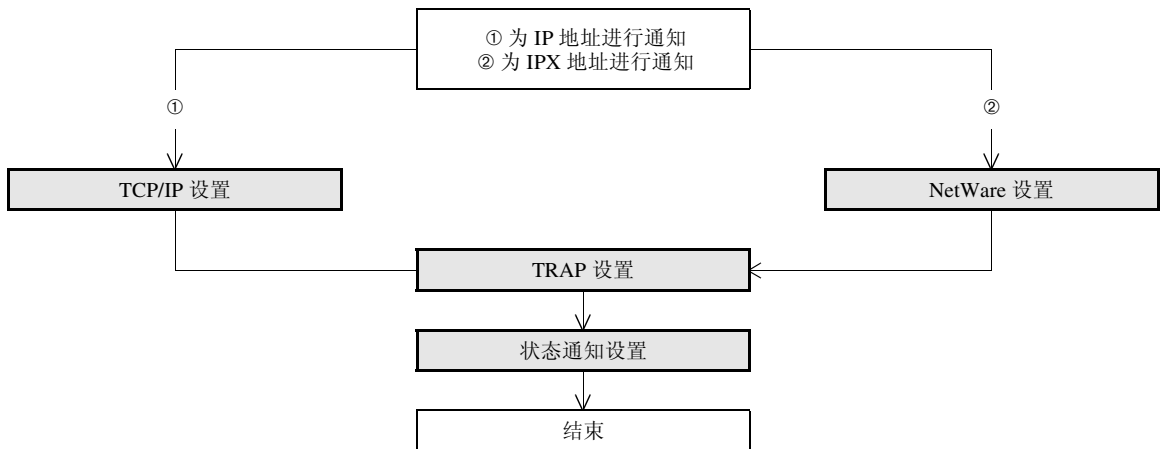
POP 服务器使用 APOP 登录时，密码使用 Digest-MD5 加密。如果为 APOP 认证指定了“开启”，如果 POP 服务器不支持 APOP 则无法登录到服务器。

9.20 提供本机状态通知（TRAP）

指定使用 SNMP 的 TRAP 功能通知管理员机器状态的设置。

使用该功能可在本机上发生警告信息时为特定 IP 地址或 IPX 地址提供通知。

请根据下列流程表指定设置。



细节

若要使用 SNMP 的 TRAP 功能，请事先指定 SNMP 的设置。有关详细资料，请参见第 9-64 页上的“使用 SNMP 管理器监视本机”。

9.20.1 TCP/IP 设置

指定在 TCP/IP 网络环境中使用本机的设置。

有关详细资料，请参见第 2-2 页上的“指定基于 TCP/IP 通信的常规设置”。

9.20.2 NetWare 设置

在 PageScope Web Connection 的管理员模式中，选择网络选项—“NetWare 设置”—“NetWare 设置”。指定下列设置。



项目	定义	事先确认
IPX 设置	选择“开启”。	
以太网帧类型	指定要使用的帧类型。	帧类型

9.20.3 TRAP 设置

在 PageScope Web Connection 的管理员模式中，选择网络选项—“SNMP 设置”。指定下列设置。

项目	定义	事先确认
允许设置	选择“允许”。	
验证失败后的 TRAP 设置	选择认证失败时是否启用 TRAP 功能。	

9.20.4 状态通知设置

在 PageScope Web Connection 的管理员模式中，选择维修选项—“状态通知设置”—“IP (IPX) 地址”—[编辑]。

有关设置的详细资料，请参见第 9-70 页上的“状态通知设置”。

9.21 使用 TCP 插座口 /OpenAPI/FTP 服务器功能

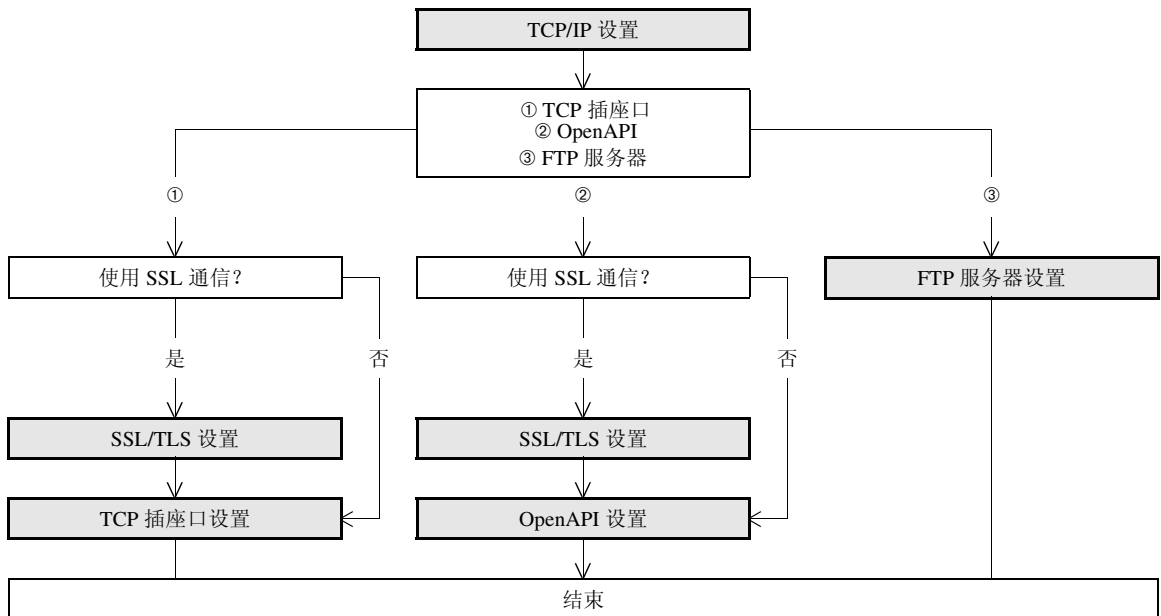
指定本机 TCP 插座口、OpenAPI 和 FTP 服务器的设置。

TCP 插座口在计算机应用程序和本机之间的数据传输过程中使用。

若要与基于不同 OpenAPI 的系统同步，请指定 OpenAPI 的设置。

指定本机 FTP 服务器功能的设置，本机可作为 FTP 服务器使用。若要升级固件或使用与作为 FTP 客户端的本机同步的应用程序，请使用该设置。

请根据下列流程表指定设置。



9.21.1 TCP/IP 设置

指定在 TCP/IP 网络环境中使用本机的设置。

有关详细资料，请参见第 2-2 页上的“指定基于 TCP/IP 通信的常规设置”。

9.21.2 SSL/TLS 设置

指定基于 SSL 通信的设置

有关详细资料，请参见第 9-48 页上的“为本机创建一个基于 SSL 通信的证书”。

9.21.3 TCP 插座口设置

在 PageScope Web Connection 的管理员模式中，选择网络选项—“TCP 插座口设置”。
指定下列设置。



细节

若要使用 SSL/TLS，请事先安装证书。有关详细资料，请参见第 9-48 页上的“为本机创建一个基于 SSL 通信的证书”。



项目	定义	事先确认
TCP 插座口	选中“TCP 插座口”复选框。	
端口号	指定端口号。	
使用 SSL/TLS	若要使用 SSL/TLS，请选择“使用 SSL/TLS”复选框。	是否使用 SSL/TLS
端口号 (SSL)	指定 SSL 通信中使用的端口号。	



细节

如果“增强安全”设为“开启”，则“使用 SSL/TLS”复选框被选中。

9.21.4 OpenAPI 设置

在 PageScope Web Connection 的管理员模式中，选择网络选项—“OpenAPI 设置”。

指定下列设置。



细节

若要使用 SSL/TLS，请事先安装证书。有关详细资料，请参见第 9-48 页上的“为本机创建一个基于 SSL 通信的证书”。



项目	定义	事先确认
端口号	指定端口号。	
使用 SSL/TLS	若要使用 SSL/TLS，请选中“使用 SSL/TLS”复选框。	是否使用 SSL/TLS
端口号 (SSL)	指定 SSL 通信中使用的端口号。	



细节

如果“增强安全”设为“开启”，则“使用 SSL/TLS”复选框被选中。

9.21.5 FTP 服务器设置

在 PageScope Web Connection 的管理员模式中，选择网络选项—“FTP 设置”—“FTP 服务器设置”。指定下列设置。



项目	定义	事先确认
FTP 服务器	选择“开启”。	



细节

如果“增强安全”设为“开启”，则“关闭”被选择。

9.22 维修选项上的其它项目

本部分介绍了 PageScope Web Connection 中维修选项上可指定的其它项目。

9.22.1 使用计时器功能

指定本机计时器功能的设置。

可以指定节能功能的设置。

节能设置

在 PageScope Web Connection 的管理员模式中，选择维修选项—“计时器设置”—“节能设置”。

指定下列设置。



项目	定义
低耗电模式设置	指定机器进入低耗电模式前的时间。
睡眠模式设置	指定机器进入睡眠模式前的时间。
节能键	手动指定节能功能（节能或睡眠模式）的设置。

9.22.2 复位设置信息

复位机器设置。

可以复位网络设置和控制器设置。

清除网络设置

在 PageScope Web Connection 的管理员模式中，选择维修选项—“复位”—“清除网络设置”。

若要复位到出厂默认网络设置，请单击 [清除]。



细节

如果“增强安全”设为“开启”，则不会出现该菜单项目。



复位

在 PageScope Web Connection 的管理员模式中，选择维修选项—“复位”—“重置”。

若要复位控制器，单击 [重置]。



9.22.3 注册页眉或页脚

若要在本机上进行打印，请将可打印的文本注册为页眉或页脚。

可以在打印机驱动程序中选择在此处注册的页眉或页脚。

页眉 / 页脚注册

在 PageScope Web Connection 的管理员模式中，选择维修选项—“页眉 / 页脚注册”— [编辑]。
指定下列设置。



项目	定义
号码	显示注册号码。
名称	指定注册名称。
颜色	指定颜色。
页	选择要打印的页。
尺寸	指定尺寸。
日期 / 时间设置	指定日期与时间格式。
分配编号	指定分配编号文本。选择输出格式，然后指定开始号码。
页眉 / 页脚	指定是否打印下列项目。 <ul style="list-style-type: none"> 页眉字符串 / 页脚字符串（每项最多 40 个字符） 日期 / 时间设置 分配号 作业号 序列号 用户名 / 帐户名

9.23 安全选项上的其它项目

本部分介绍了 PageScope Web Connection 中安全选项上可指定的其它项目。

9.23.1 指定自动退出时间

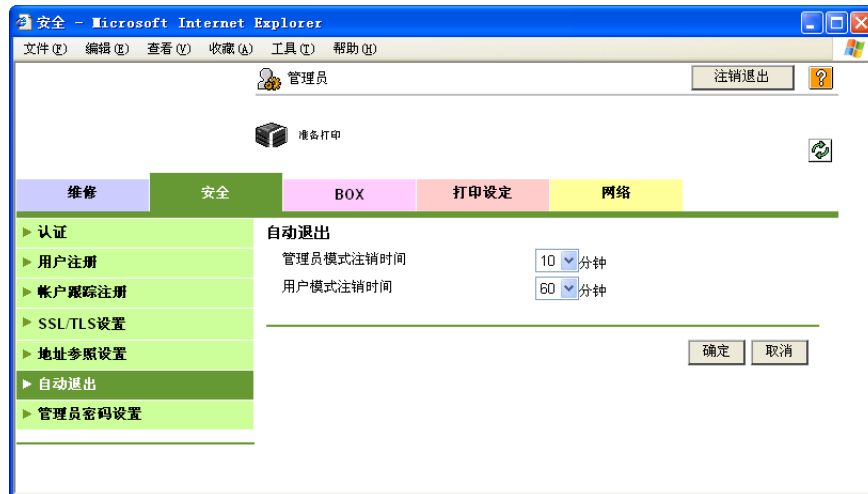
指定自动退出管理员模式或用户模式之前的时间长度。

如在此处指定的时间内未进行任何操作，用户将自动退出。

自动退出

在 PageScope Web Connection 的管理员模式中，选择安全选项—“自动退出”。

指定下列设置。



项目	定义
管理员模式注销时间	指定在管理员模式中经过一段时间没有进行任何操作时用户自动退出之前的时间。
用户模式注销时间	指定在用户模式中经过一段时间没有进行任何操作时用户自动退出之前的时间。

9.23.2 指定管理员密码

指定本机管理员的密码。

管理员密码设置

在 PageScope Web Connection 的管理员模式中，选择安全选项—“管理员密码设置”。

指定下列设置。



细节

如果“增强安全”设为“开启”，则不会出现该菜单项目。

如果未安装本机证书，该菜单项目不会出现。



项目	定义
管理员密码	指定管理员密码（最多 8 个字符）。
重新键入管理员密码	再次输入管理员密码进行确认。



细节

如果启用了“密码规则”，无法注册包含少于 8 位字符的密码。如果已经注册了少于 8 位字符的用户密码，启用“密码规则”之前，请更改为使用 8 位字符的密码。有关密码规则的详细资料，请参见第 8-23 页上的“管理员设置菜单”。

9.24 打印设定选项设置

本部分介绍了 PageScope Web Connection 中打印设定选项上可指定的其它项目。

在打印设置选项上，为本机的打印功能指定设置。

9.24.1 为打印功能指定初始设置

为打印功能指定初始设置。

基础设置

在 PageScope Web Connection 的管理员模式中，选择打印设定选项—“基础设置”。

指定下列设置。



项目	定义
PDL 设置	指定 PDL 语言。
纸盒	指定纸盒。
输出纸盒	指定输出纸盒。
双面打印	指定是否进行双面打印。
装订方向	指定装订方向。
订书钉	指定是否进行装订。如果进行装订，请指定装订数。
打孔	指定是否进行打孔。
打印套数	指定需要打印的份数。
默认纸张尺寸	指定纸张尺寸。
原稿方向	指定原稿方向。
RIP 前硬盘驱动器中的假脱机打印作业	选择是否将打印作业假脱机到硬盘。
横幅纸张设置	指定是否在横幅页上打印第 1 页。
横幅纸张纸盒	选择用来打印横幅页的默认纸盒。
纸盒中的纸张与设置不符	指定当指定纸盒中没有正确尺寸的纸张时是否继续从不同的纸盒进行打印。

项目	定义
A4/A3←→LTR/LGR 自动转换	当选择 Letter (A4)/Ledger (A3) 纸盒时选择是否不考虑图像损失而以相同尺寸打印 A4 (Letter)/A3 (Ledger) 原稿。
装订方向调整	指定装订方向调整方法。



细节

仅当安装了选购的排纸处理器时才可以使用装订功能。

仅当安装了选购的排纸处理器和打孔组件时才可以使用打孔功能。

9.24.2 指定 PCL/PS/XPS 打印的设置

指定 PCL/PS/XPS 打印的设置

PCL 设置

在 PageScope Web Connection 的管理员模式中，选择打印设定选项—“PCL 设置”。

指定下列设置。



项目	定义
符号集	指定符号集。
字体	选择内部字体（“常驻字体”）或下载字体（“下载字体”）。
字体尺寸	指定字体尺寸。
行 / 页	指定每页行数。
CR/LF 映射	指定文本数据 CR/LF 替换方式。

PS 设置

在 PageScope Web Connection 的管理员模式中，选择打印设定选项—“PS 设置”。

指定下列设置。



项目	定义
PS 错误打印	指定在 PS 光栅化过程中发生错误时是否打印错误信息。
ICC Profile 设置	指定 ICC Profile。
相片	指定打印机驱动程序选择“相片”时 Profile 的默认值。
文本	指定打印机驱动程序选择“文本”时 Profile 的默认值。
图 / 表 / 图表	指定打印机驱动程序选择“图 / 表 / 图表”时 Profile 的默认值。
仿真 Profile	指定用于仿真的 ICC Profile 的默认值。

XPS 设置

在 PageScope Web Connection 的管理员模式中，选择打印设定选项—“XPS 设置”。
指定下列设置。



项目	定义
验证 XPS 数字签名	指定是否验证数字签名。选择“开启”时，没有数字签名的文件不会被打印。
打印 XPS 错误	指定在 XPS 打印过程中发生错误时是否打印错误信息。

9.24.3 指定接口超时

指定接口连接超时前的时间。

接口设置

在 PageScope Web Connection 的管理员模式中，选择打印设定选项—“接口设置”。
指定下列设置。



项目	定义
网络超时	指定网络的接收超时。
USB 超时	指定 USB 超时。

10

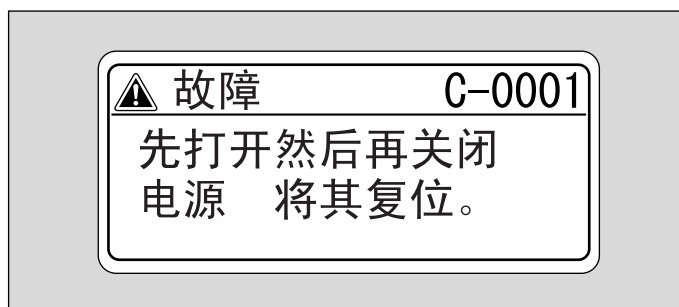
故障排除

10 故障排除

10.1 出现故障代码时

有三种错误：可通过打开 / 关闭前门清除的错误，可通过关闭 / 打开电源清除的错误，以及无法清除的错误。根据以下屏幕指示清除错误。如果错误无法清除或更正，请联系服务代表或制造商，并提供错误代码。

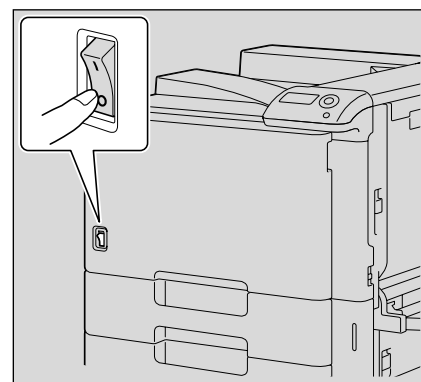
例如：关闭 / 打开电源可清除的故障（C-0001）



提醒

由于机器可能已经损坏，出现呼叫服务代表屏幕后应尽快按照下述程序与服务代表或制造商联系。

- 1 在呼叫服务代表屏幕中写下故障代码（例如，C-0001）。
- 2 使用电源开关关闭机器。

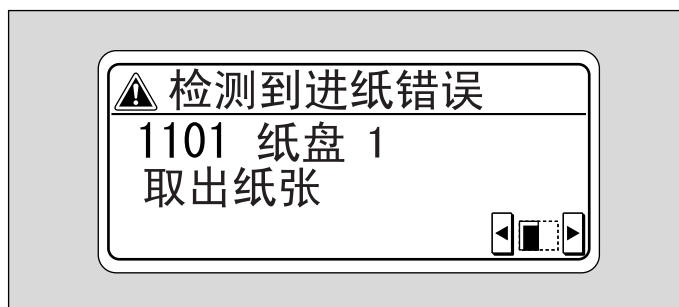


- 3 拔出本机的电源插头。
- 4 与服务代表或制造商联系，并告知故障代码。

10.2 出现“检测到进纸错误。XXXX 取出纸张。”信息时

如在打印时发生卡纸，出现“检测到进纸错误。XXXX 取出纸张。”信息，并在屏幕中指示卡纸位置。（卡纸位置屏幕）

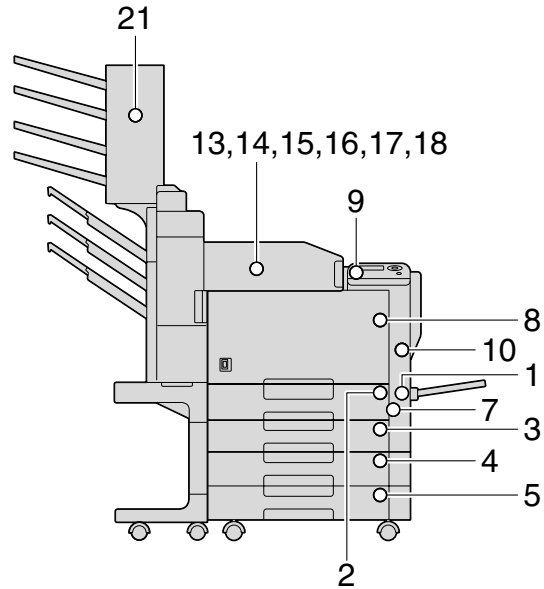
此时，在未完全排除卡纸故障前无法继续进行打印。



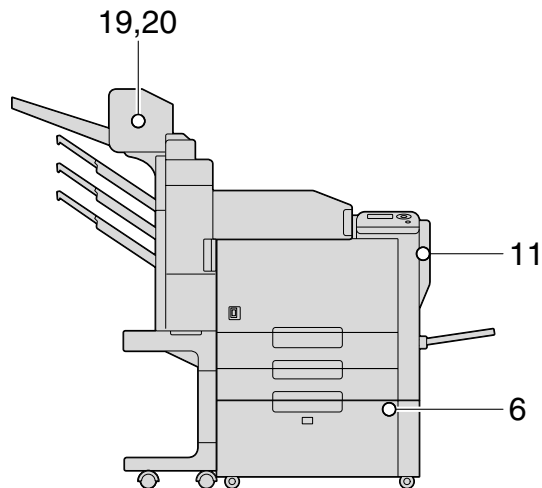
备注

排除卡纸的步骤根据发生卡纸的位置而不同。确定卡纸位置，然后按照适当的步骤清除卡纸。

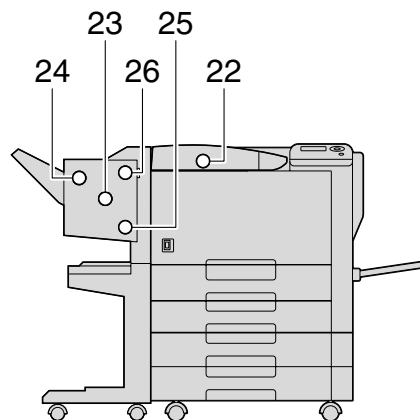
10.2.1 卡纸指示灯



* 上面的插图表示安装了选购的装订器 FS-519、分拣组件和双纸盘纸柜的主机。



* 上面的插图表示安装了选购的装订器 FS-519、鞍式装订和纸盘 4 (LCT)。



* 上面的插图表示安装了选购的装订器 FS-609 和双纸盘纸柜。

序号	代码	说明
1	1001	纸盘 1 卡纸故障 (旁路纸盘) (第 10-12 页)
2	1101	纸盘 2 卡纸故障 (第 10-16 页)
3	1201	纸盘 3 卡纸故障 (第 10-19 页)
4	1301	纸盘 4 卡纸故障 (第 10-20 页)
5	1401	纸盘 5 卡纸故障 (第 10-20 页)
6	1501	纸盘 4 (LCT) 卡纸故障 (第 10-22 页)
7	2001	纸张输送部分卡纸故障 (第 10-14 页)
8	3001	主机卡纸故障 (第 10-8 页)
9	3201	定影器卡纸故障 (第 10-5 页)
10	9201	主机卡纸故障 (第 10-8 页)
11	9301	自动双面器组件卡纸故障 (第 10-11 页)
12	9901	主机卡纸故障 (第 10-8 页)
13	7216	装订器 FS-519 卡纸故障 (第 10-27 页)
14	7218	装订器 FS-519 卡纸故障 (第 10-27 页)
15	7221	装订器 FS-519 卡纸故障 (第 10-27 页)
16	7225	装订器 FS-519 卡纸故障 (第 10-27 页)
17	7243	装订器 FS-519 卡纸故障 (第 10-27 页)
18	7281	装订器 FS-519 卡纸故障 (第 10-27 页)
19	7284	鞍式装订卡纸故障 (第 10-32 页)
20	7285	鞍式装订卡纸故障 (第 10-32 页)
21	7290	分拣中的卡纸故障 (第 10-30 页)
22	7216	装订器 FS-609 卡纸故障 (第 10-33 页)
23	7218	装订器 FS-609 卡纸故障 (第 10-33 页)
24	7221	装订器 FS-609 卡纸故障 (第 10-33 页)
25	7225	装订器 FS-609 卡纸故障 (第 10-33 页)
26	7281	装订器 FS-609 卡纸故障 (第 10-33 页)

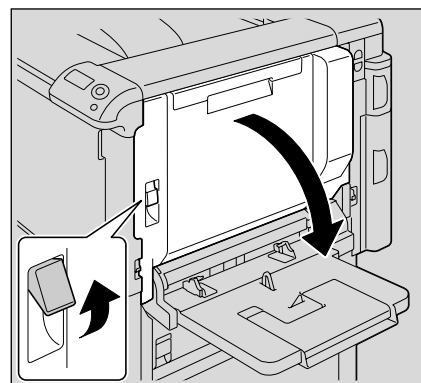
10.2.2 清除定影器中的卡纸



细节

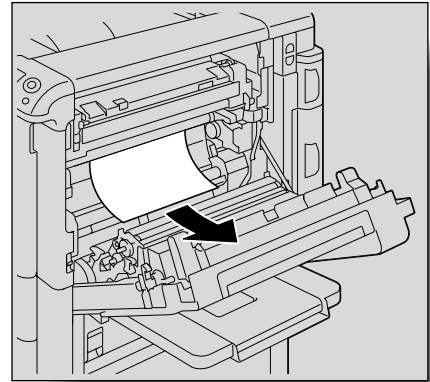
有关卡纸位置的详细资料, 请参见第 10-4 页上的“卡纸指示灯”。

- 1 拉起上右侧门开门把手, 然后打开上右侧门。

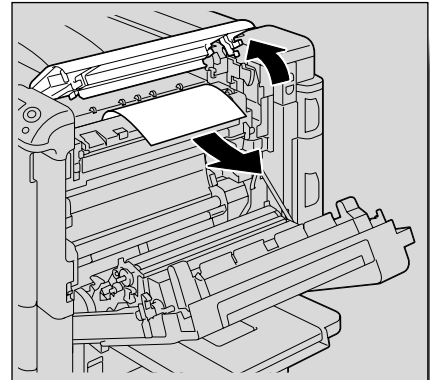


2 慢慢从定影器中取出卡纸。

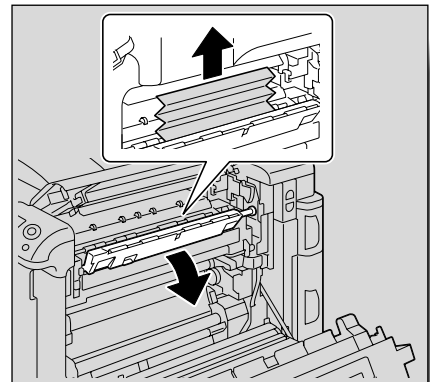
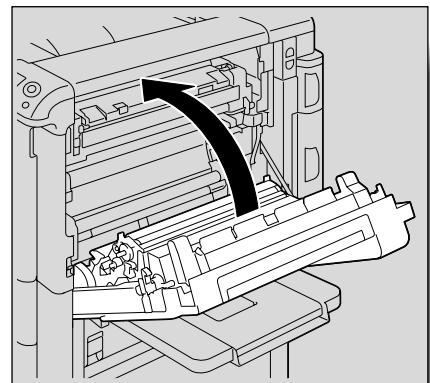
- 慢慢从定影器拉下卡纸。
- 无法通过定影器的碳粉可能会粘在手臂或衣服上。取出纸张时特别要小心。



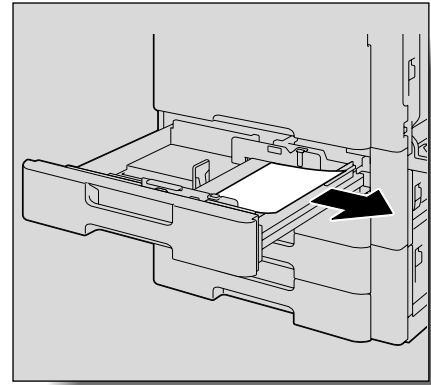
- 如果拉下纸张无法将其取出，请打开定影器上盖，然后向上拉。



- 如果纸张进行了 Z 型折叠并且卡在定影器中，请打开定影器盖，然后取出纸张。

**3** 关闭上右侧门。**4** 拉出正在使用的纸盘。

- 5 取出所有卡纸。



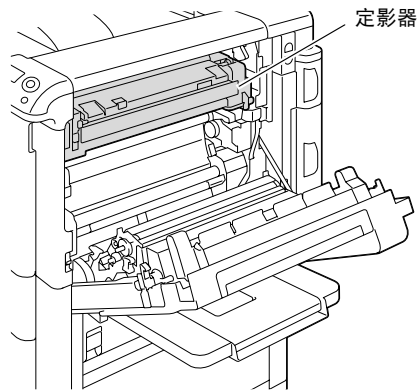
- 6 关闭纸盘。

⚠ 注意

定影器周围的部位会非常烫。



→ 触摸除所示拉杆与旋钮以外的任何部分均可能造成灼伤。如果不慎灼伤，请立即用冷水给皮肤降温，然后到专业医师处就诊。



⚠ 注意

碳粉飞溅注意事项

- 注意不要让碳粉撒落到机器内或沾染到衣服或手上。
- 如果手上沾染了碳粉，请立即用肥皂和水清洗。
- 如果碳粉进入眼睛，请立即用水冲洗，然后到专业医师处就诊。

**提醒**

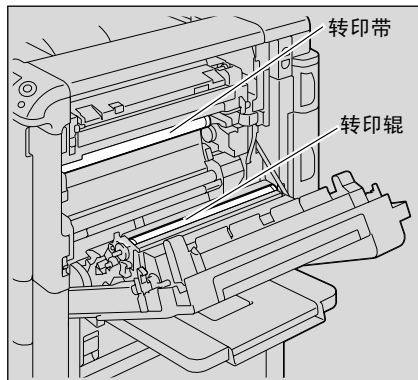
如果发生下述卡纸故障，请与服务代表或制造商联系。

纸张缠绕在定影器中的辊上。

纸张被定影器辊折起或撕碎。

在取出纸张时纸张被撕破并残留在定影器中。

如果触摸转印带或转印辊的表面，可能会导致图像质量降低。注意不要触摸转印带或转印辊的表面。



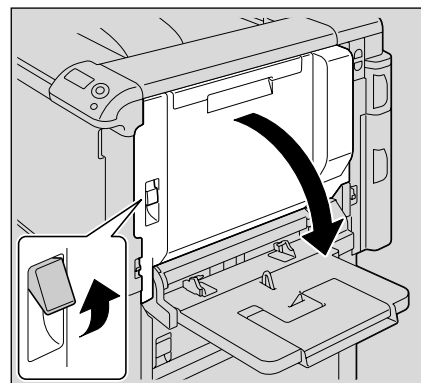
注意不要用手触碰胶片。

10.2.3 清除主机中的卡纸

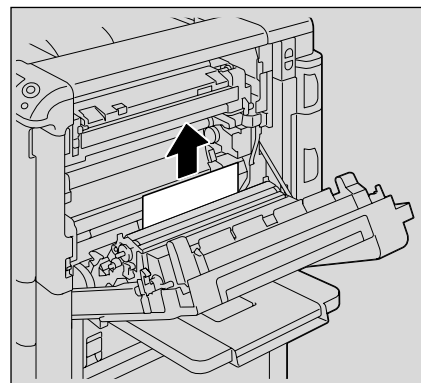
**细节**

有关卡纸位置的详细资料，请参见第 10-4 页上的“卡纸指示灯”。

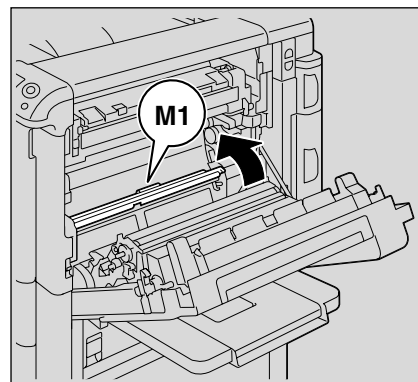
- 1 拉起上右侧门开门把手，然后打开上右侧门。



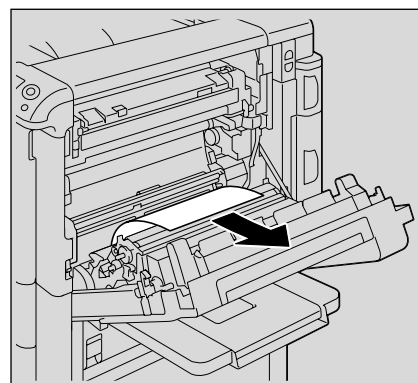
- 2 慢慢从主机取出卡纸。



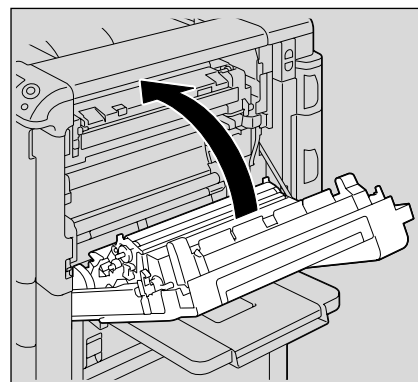
- 3 如果纸张边缘卷绕在定时辊上，请打开内部盖 M1。



- 4 慢慢从定时辊取出卡纸。
- 无法通过定影器的碳粉可能会粘在手臂或衣服上。取出纸张时特别要小心。

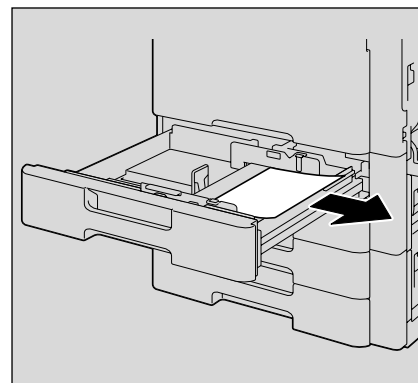


- 5 关闭上右侧门。



- 6 拉出正在使用的纸盘。

- 7 取出所有卡纸。



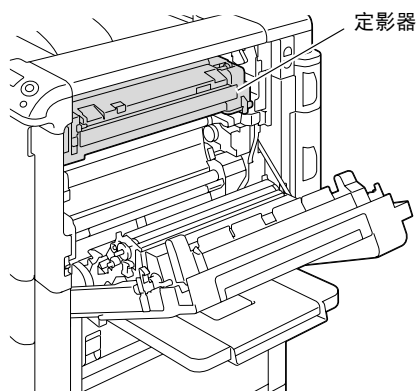
8 关闭纸盘。

⚠ 注意

定影器周围的部位会非常烫。



→ 触摸除所示拉杆与旋钮以外的任何部分均可能造成灼伤。如果不慎灼伤，请立即用冷水给皮肤降温，然后到专业医师处就诊。

**⚠ 注意**

碳粉飞溅注意事项

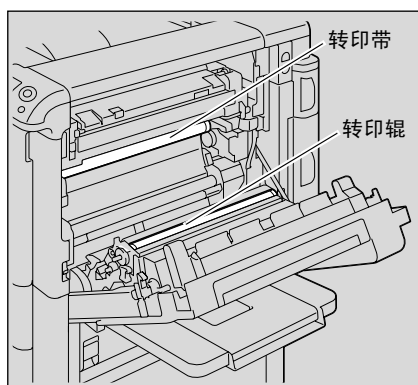
- 注意不要让碳粉撒落到机器内或沾染到衣服或手上。
- 如果手上沾染了碳粉，请立即用肥皂和水清洗。
- 如果碳粉进入眼睛，请立即用水冲洗，然后到专业医师处就诊。

**提醒**

如果发生下述卡纸故障，请与服务代表或制造商联系。

- 纸张卷绕在定时辊上。
- 纸张被定时辊折起或撕碎。

如果触摸转印带或转印辊的表面，可能会导致图像质量降低。注意不要触摸转印带或转印辊的表面。



注意不要用手触碰胶片。

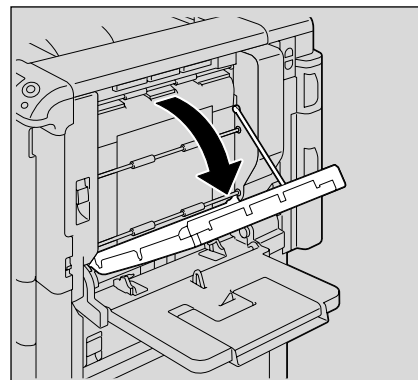
10.2.4 清除自动双面器组件中的卡纸



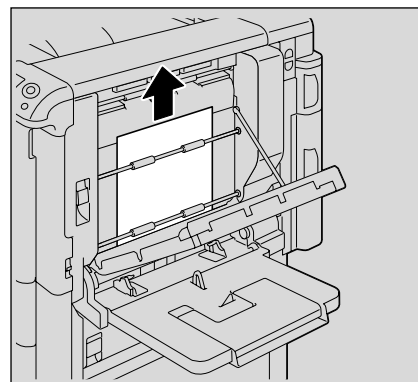
细节

有关卡纸位置的详细资料，请参见第10-4页上的“卡纸指示灯”。

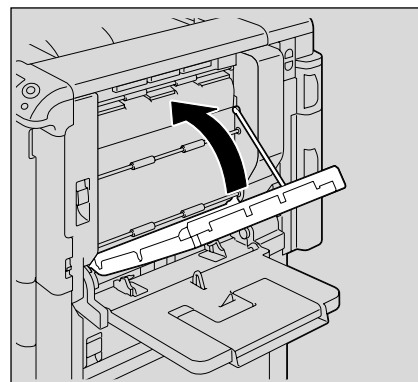
- 1 打开自动双面器组件的门。



- 2 慢慢从自动双面器组件取出卡纸。

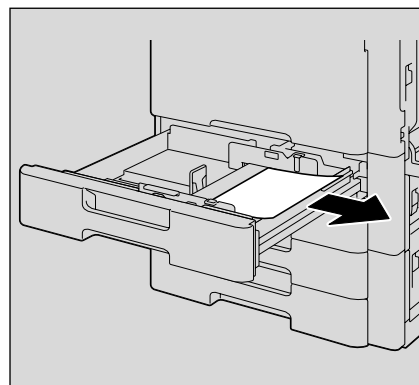


- 3 关闭自动双面器组件的门。



- 4 拉出正在使用的纸盘。

- 5 取出所有卡纸。



- 6 关闭纸盘。



...

提醒

注意不要用手触碰胶片。

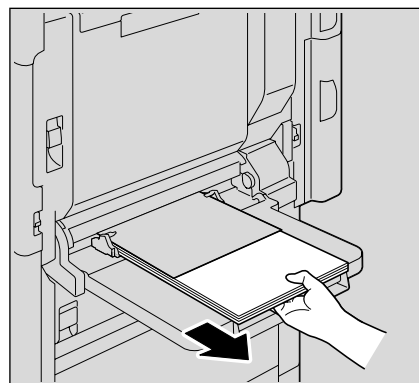
10.2.5 清除纸盘 1 中的卡纸（旁路纸盘）



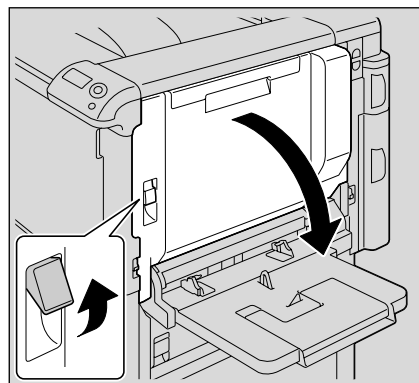
细节

有关卡纸位置的详细资料，请参见第 10-4 页上的“卡纸指示灯”。

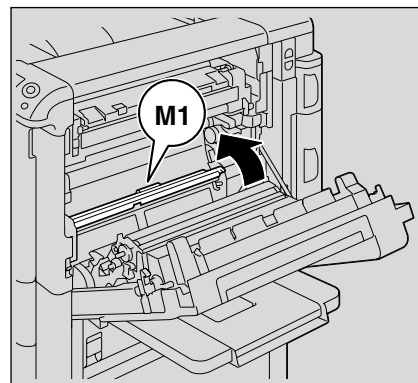
- 1 从纸盘 1 中取出纸张。



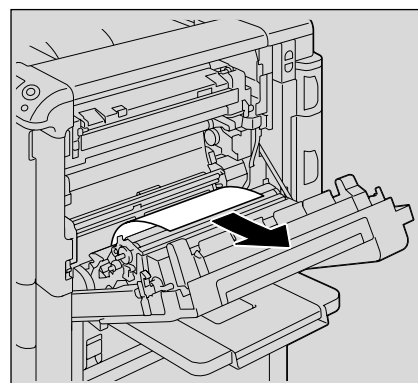
- 2 打开上右侧门。



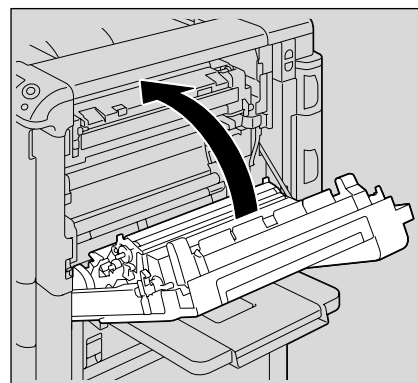
3 打开内部盖 M1。



4 慢慢地取出所有卡纸。



5 关闭上右侧门。

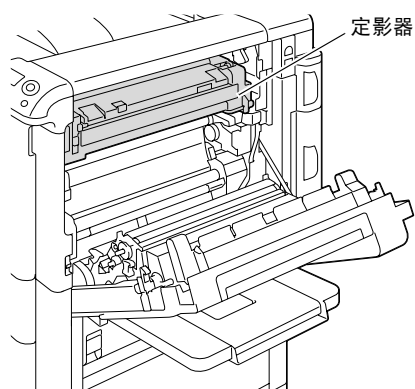


⚠ 注意

定影器周围的部位会非常烫。



→ 触摸除所示拉杆与旋钮以外的任何部分均可能造成灼伤。如果不慎灼伤，请立即用冷水给皮肤降温，然后到专业医师处就诊。



⚠ 注意

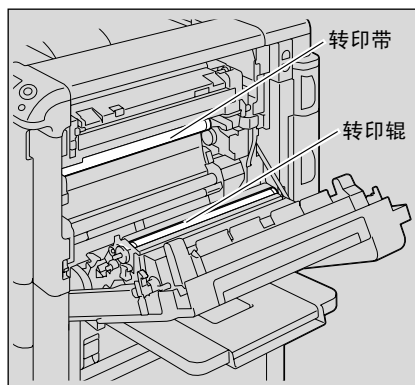
碳粉飞溅注意事项

- 注意不要让碳粉撒落到机器内或沾染到衣服或手上。
- 如果手上沾染了碳粉，请立即用肥皂和水清洗。
- 如果碳粉进入眼睛，请立即用水冲洗，然后到专业医师处就诊。



提醒

如果触摸转印带或转印辊的表面，可能会导致图像质量降低。注意不要触摸转印带或转印辊的表面。



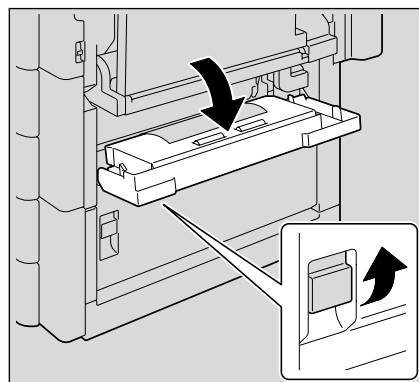
10.2.6 清除纸张输送部分中的卡纸



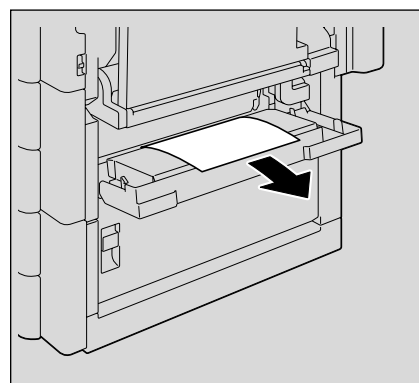
细节

有关卡纸位置的详细资料，请参见第10-4页上的“卡纸指示灯”。

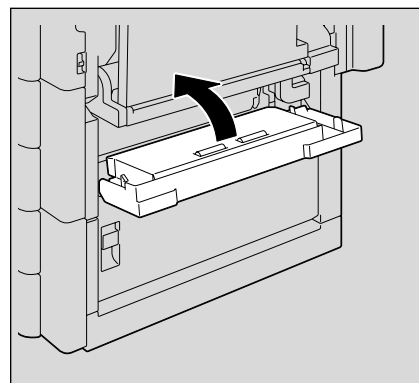
1 拉起中心右侧门开门把手，然后打开中心右侧门。



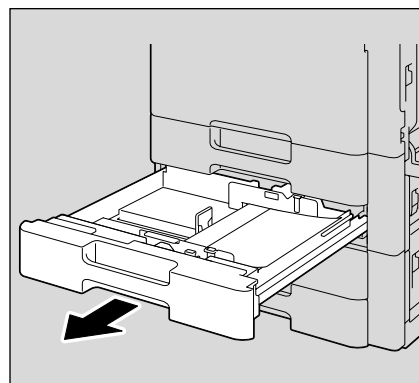
2 小心地取出所有卡纸。



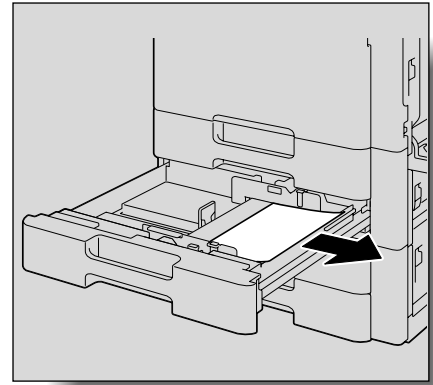
3 关闭中心右侧门。



4 拉出正在使用的纸盘。



- 5 取出所有卡纸。



- 6 关闭纸盘。



提醒

注意不要用手触碰胶片。

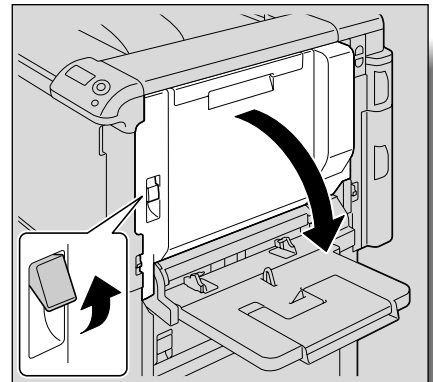
10.2.7 清除纸盘 2 中的卡纸



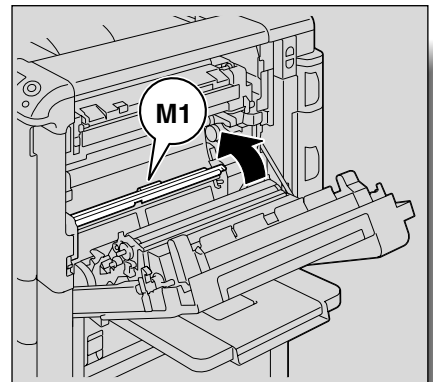
细节

有关卡纸位置的详细资料，请参见第 10-4 页上的“卡纸指示灯”。

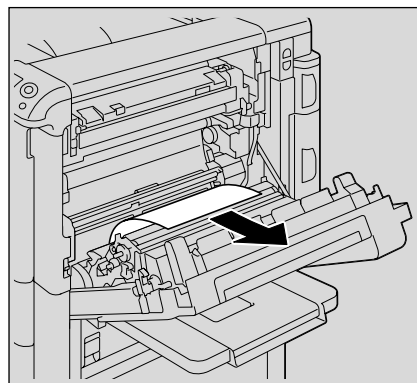
- 1 拉起上右侧门开门把手，然后打开上右侧门。



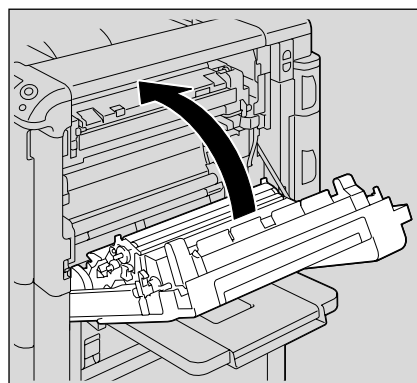
- 2 打开内部盖 M1。



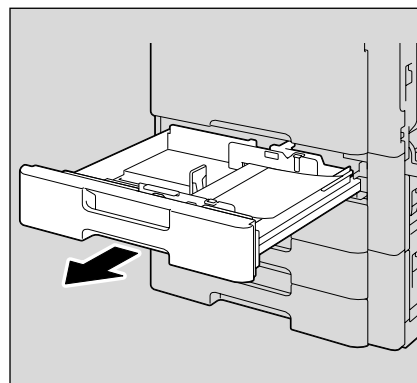
3 小心地取出所有卡纸。



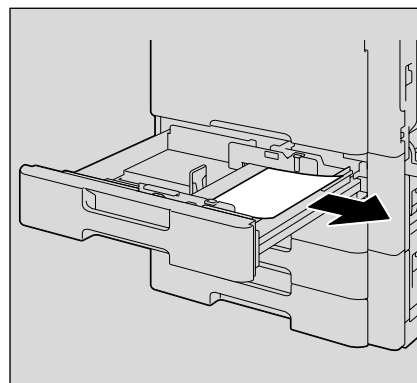
4 关闭上右侧门。



5 拉出纸盘 2。



6 取出所有卡纸。



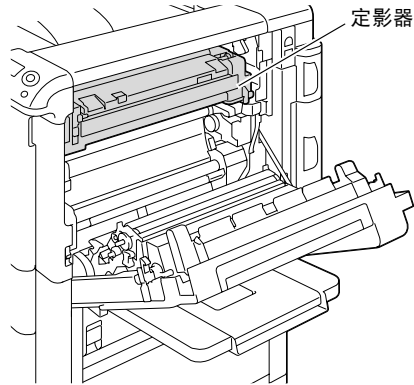
7 关闭纸盘。

⚠ 注意

定影器周围的部位会非常烫。



→ 触摸除所示拉杆与旋钮以外的任何部分均可能造成灼伤。如果不慎灼伤，请立即用冷水给皮肤降温，然后到专业医师处就诊。

**⚠ 注意**

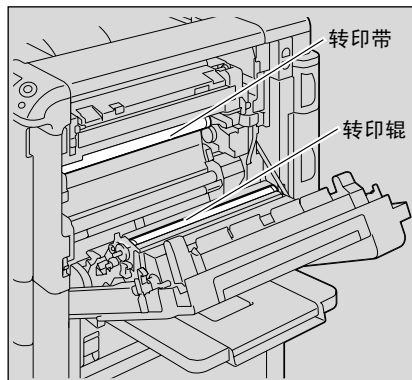
碳粉飞溅注意事项

- 注意不要让碳粉撒落到机器内或沾染到衣服或手上。
- 如果手上沾染了碳粉，请立即用肥皂和水清洗。
- 如果碳粉进入眼睛，请立即用水冲洗，然后到专业医师处就诊。



提醒

如果触摸转印带或转印辊的表面，可能会导致图像质量降低。注意不要触摸转印带或转印辊的表面。



注意不要触碰胶片。

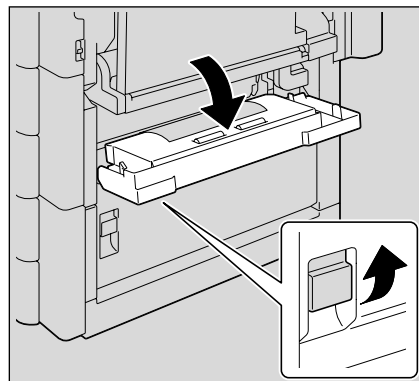
10.2.8 清除纸盘 3 中的卡纸



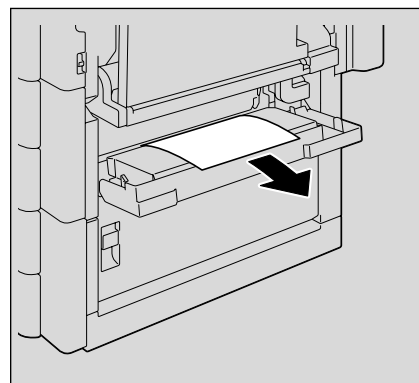
细节

有关卡纸位置的详细资料，请参见第 10-4 页上的“卡纸指示灯”。

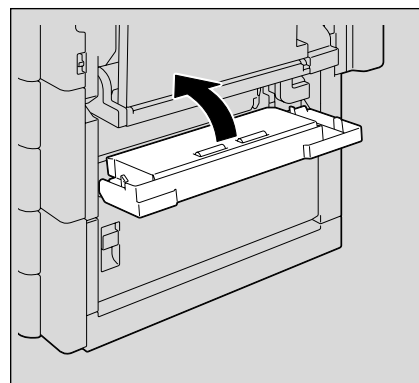
- 1 拉起中心右侧门开门把手，然后打开中心右侧门。



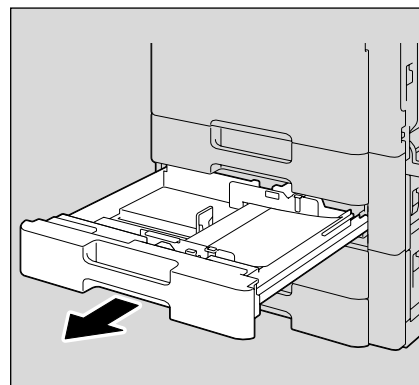
- 2 小心地取出所有卡纸。



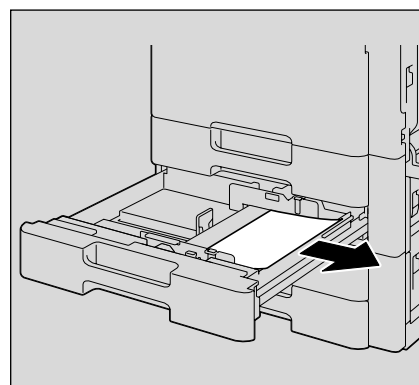
- 3 关闭中心右侧门。



4 拉出纸盘 3。



5 取出所有卡纸。



6 关闭纸盘。



...

提醒

注意不要用手触碰胶片。

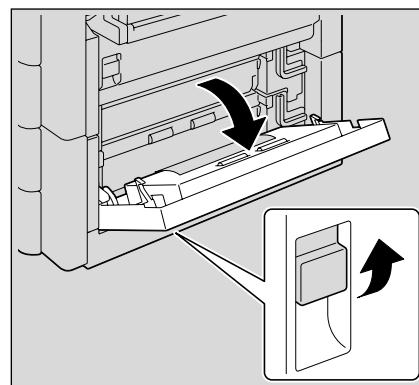
10.2.9 清除进纸柜（纸盘 4/5）中的卡纸



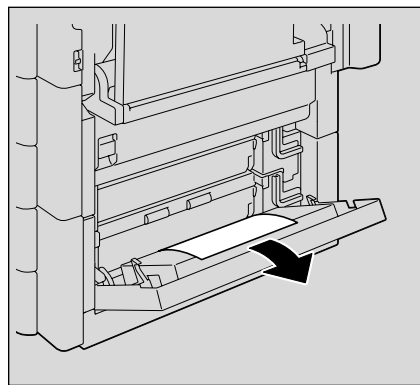
细节

有关卡纸位置的详细资料，请参见第 10-4 页上的“卡纸指示灯”。

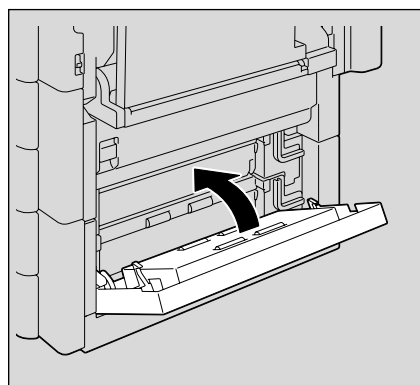
1 拉起下右侧门开门把手，然后打开下右侧门。



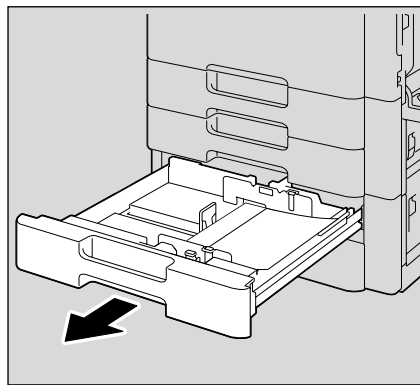
2 小心地取出所有卡纸。



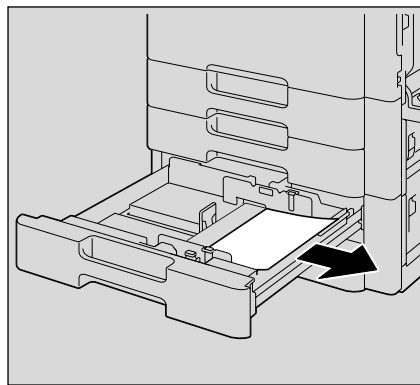
3 关闭下右侧门。



4 拉出纸盘。



5 取出所有卡纸。



- 6 关闭纸盘。



提醒

注意不要用手触碰胶片。

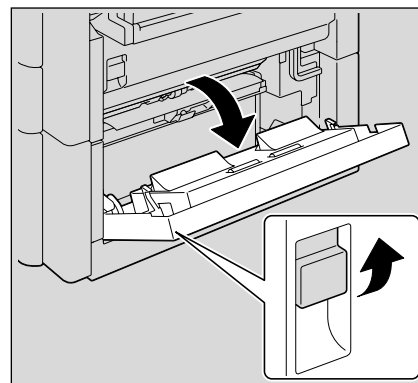
10.2.10 清除纸盘 4 (LCT) 中的卡纸



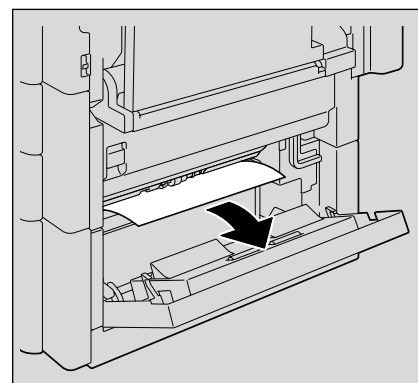
细节

有关卡纸位置的详细资料，请参见第10-4页上的“卡纸指示灯”。

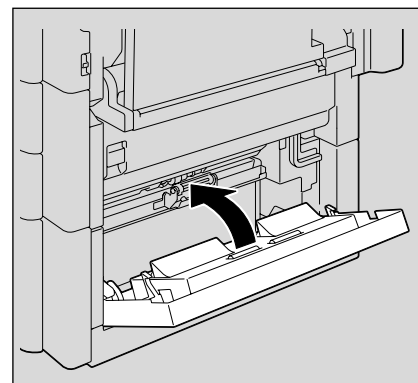
- 1 拉起下右侧门开门把手，然后打开下右侧门。



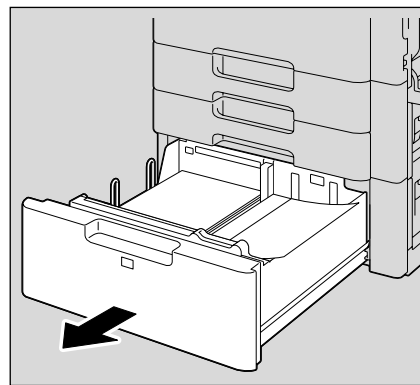
- 2 小心地取出所有卡纸。



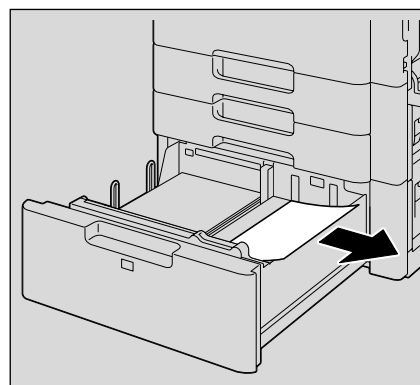
- 3 关闭下右侧门。



- 4 按纸盘释放按钮，然后拉出纸盘 4（LCT）。



- 5 取出所有卡纸。



- 6 关闭纸盘 4（LCT）。



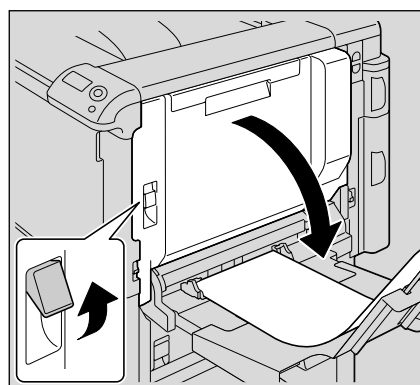
...

提醒

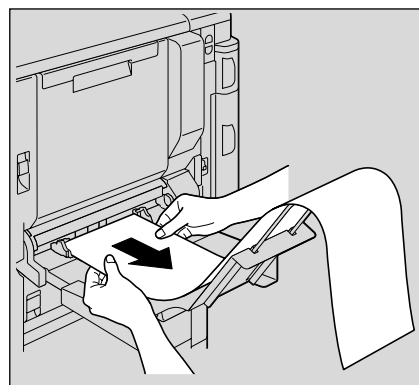
注意不要用手触碰胶片。

10.2.11 清除横幅纸张卡纸

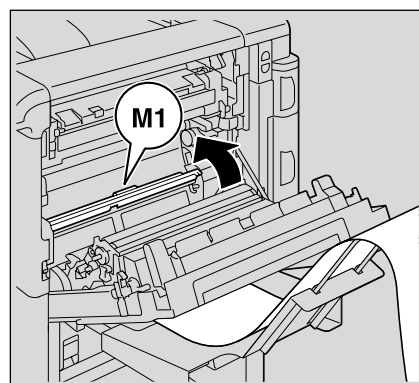
- 1 拉起上右侧门开门把手，然后打开上右侧门。



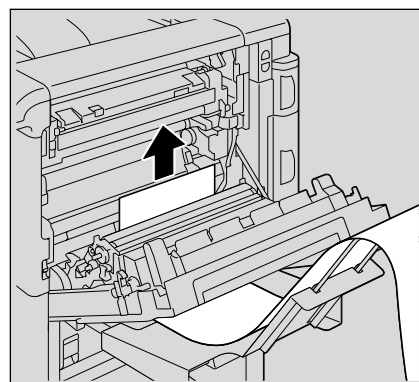
- 如果无法看到或者无法抓住纸张末端，请按照箭头方向取出纸张。



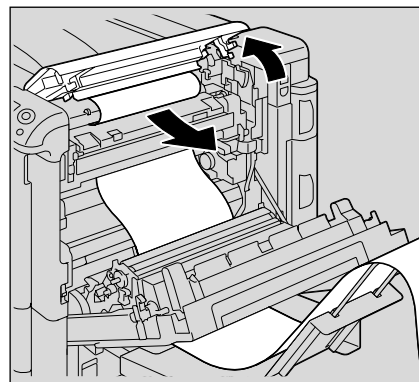
- 2 打开内部盖 M1。



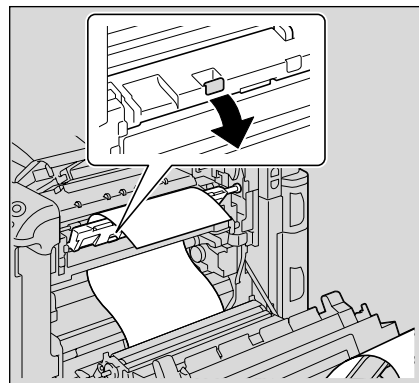
- 3 取出定时辊部分中卡住的纸张。



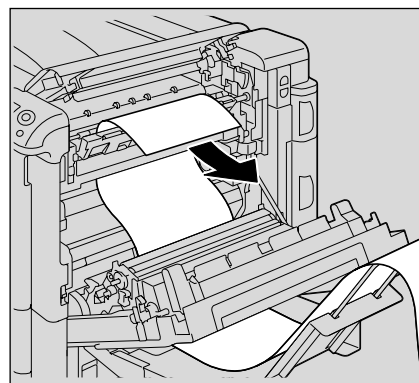
- 4 向上推定影器上盖，然后取出卡住的纸张。



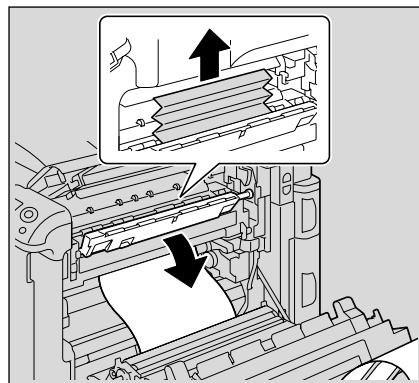
5 打开定影器盖 M2。



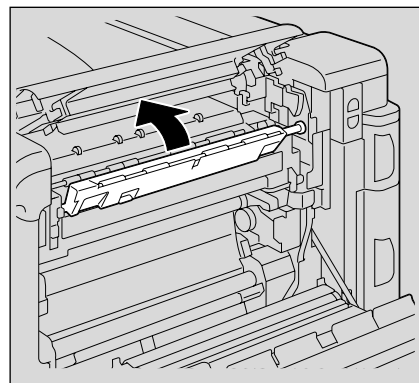
6 取出所有卡纸。



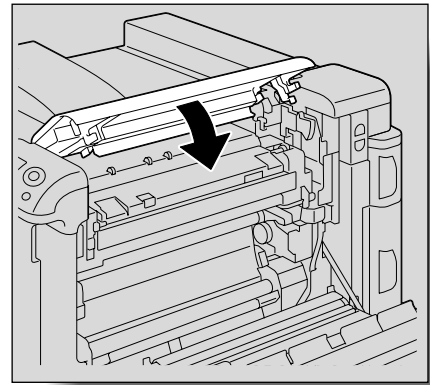
7 取出定影器中卡住的纸张。



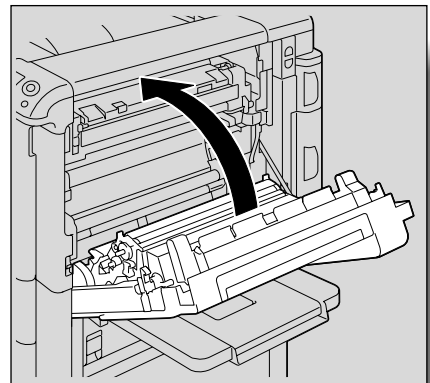
8 关闭定影器盖 M2。



9 关闭定影器上盖。



10 关闭上右侧门。

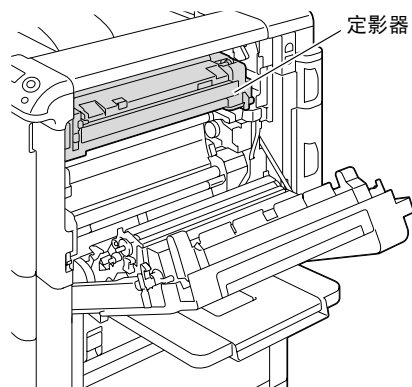


⚠ 注意

定影器周围的部位会非常烫。



→ 触摸除所示拉杆与旋钮以外的任何部分均可能造成灼伤。如果不慎灼伤，请立即用冷水给皮肤降温，然后到专业医师处就诊。



⚠ 注意

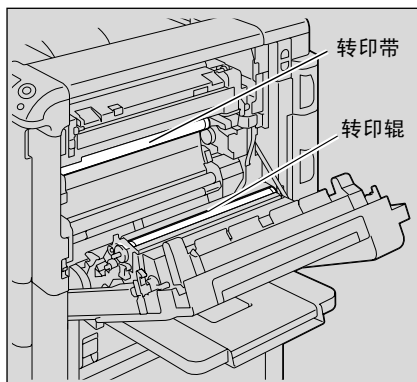
碳粉飞溅注意事项

- 注意不要让碳粉撒落到机器内或沾染到衣服或手上。
- 如果手上沾染了碳粉，请立即用肥皂和水清洗。
- 如果碳粉进入眼睛，请立即用水冲洗，然后到专业医师处就诊。

**提醒**

如果发生下述卡纸故障，请与服务代表或制造商联系。
纸张卷绕在定时辊上。
纸张被定时辊折起或撕碎。

如果触摸转印带或转印辊的表面，可能会导致图像质量降低。注意不要触摸转印带或转印辊的表面。

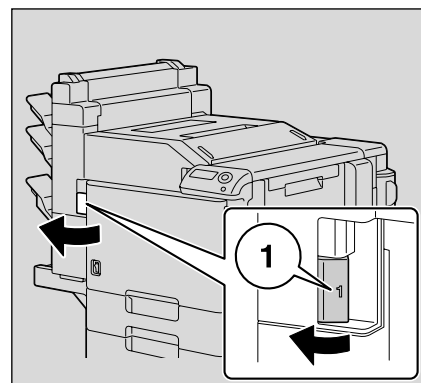


10.2.12 清除装订器 FS-519 中的卡纸

**细节**

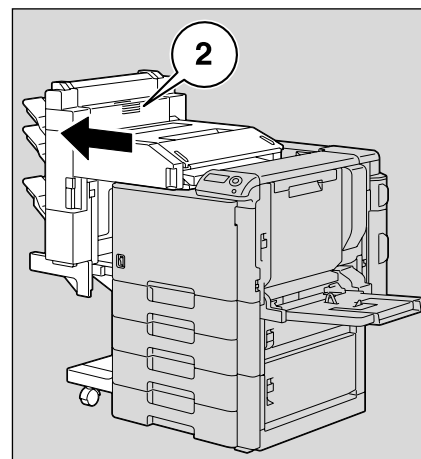
有关卡纸位置的详细资料，请参见第 10-4 页上的“卡纸指示灯”。

- 1 拉出装订器释放杆 1 解除锁定装订器。

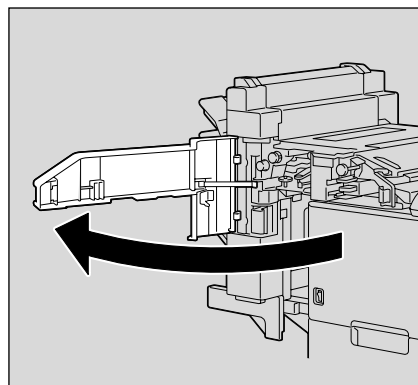


- 2 在“2”处抓住装订器，然后从主机滑下装订器。

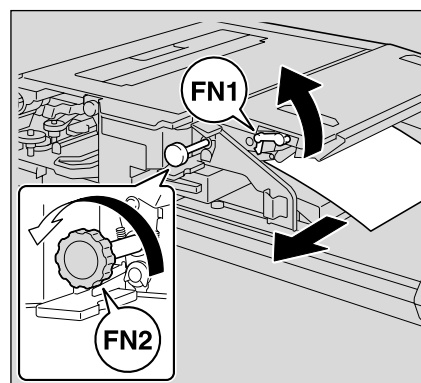
- 如需从主机移出装订器，请务必在“2”处抓住。不要抓住分拣或鞍式装订移动装订器，否则可能会被损坏。



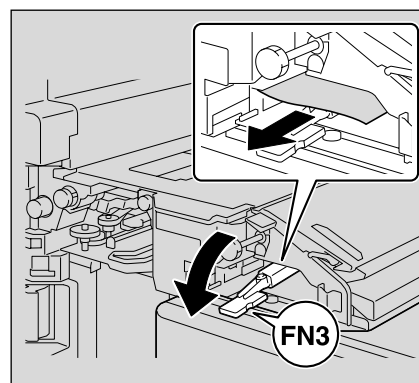
3 打开前门。



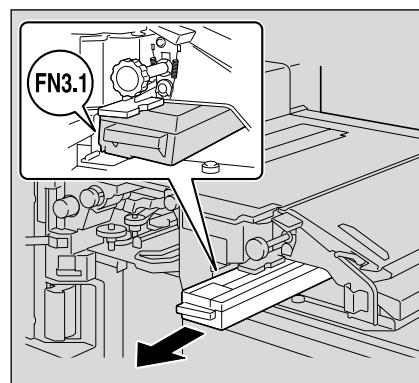
4 抬起杆 FN1，旋转旋钮 FN2，然后取出纸张。



5 降低杆 FN3，然后取出纸张。



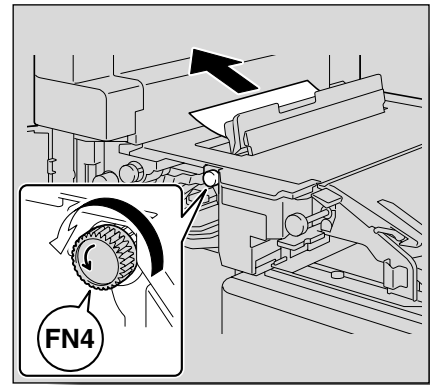
– 如果安装了穿孔组件，拉出穿孔纸屑盒 FN3.1。



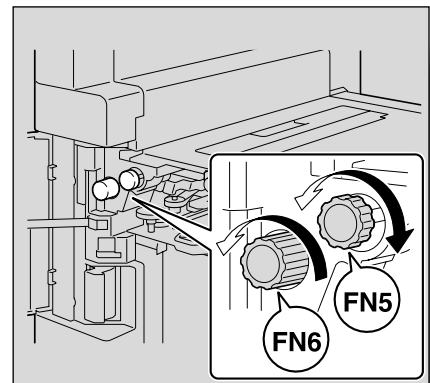
6 将导杆 FN3 推回到原位。

– 如果安装了穿孔组件，将穿孔纸屑盒 FN3.1 插回原位。

- 7 旋转旋钮 FN4 送出纸张，打开输送组件盖，然后取出纸张。



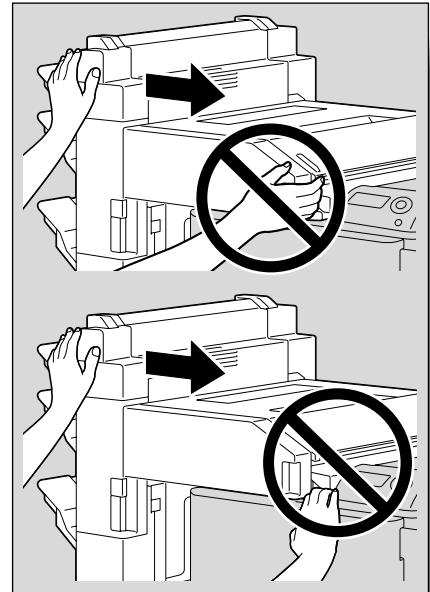
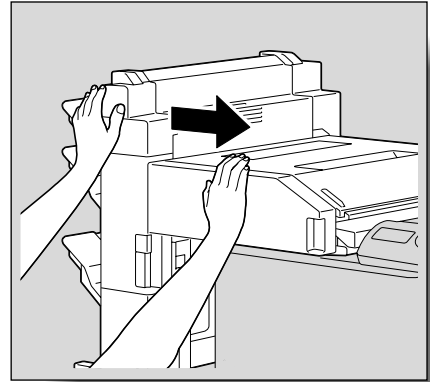
- 8 旋转旋钮 FN5 或旋钮 FN6，然后取出纸张。



- 9 关闭前门。

- 10 将装订器推回到原位。

- 将装订器推回原位时，不要抓住前门、控制面板、信箱或鞍式装订上的把手。



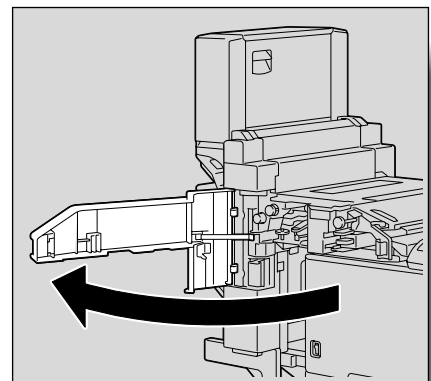
10.2.13 清除分拣中的卡纸



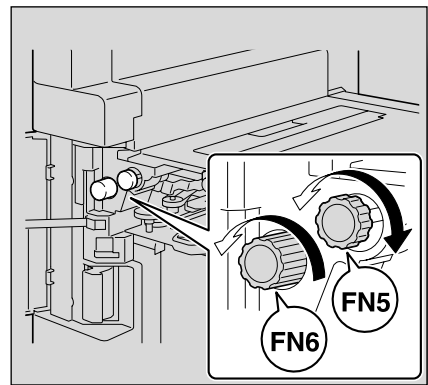
细节

有关卡纸位置的详细资料，请参见第10-4页上的“卡纸指示灯”。

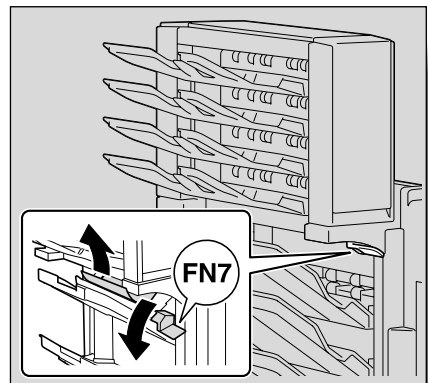
- 1 打开前门。



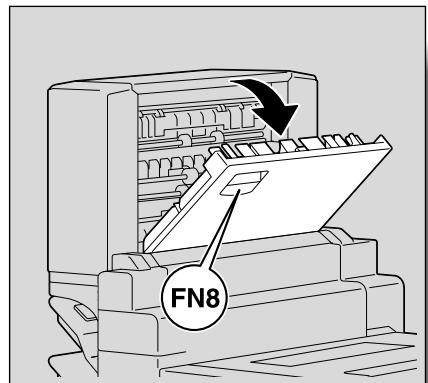
- 2 旋转旋钮 FN5 或旋钮 FN6 输出纸张。



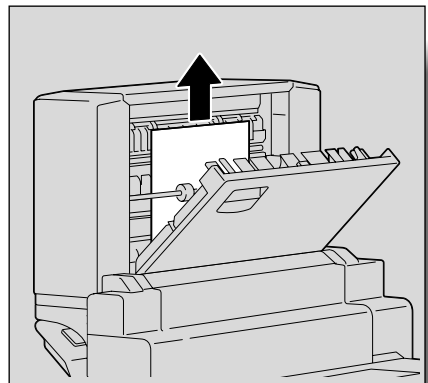
- 3 按下杆 FN7 时，取出纸张。



- 4 拉释放杆 FN8 打开卡纸排除门。



- 5 取出分拣中的纸张。



6 关闭卡纸排除门。

7 关闭前门。

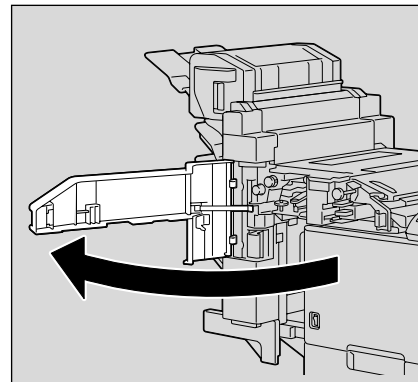
10.2.14 清除鞍式装订器中的卡纸



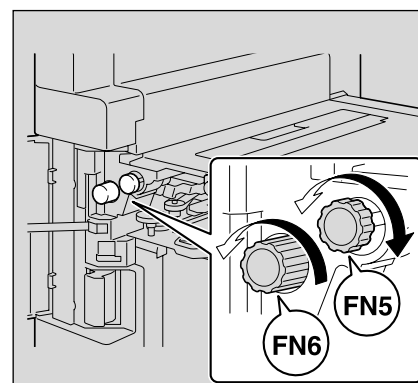
细节

有关卡纸位置的详细资料，请参见第 10-4 页上的“卡纸指示灯”。

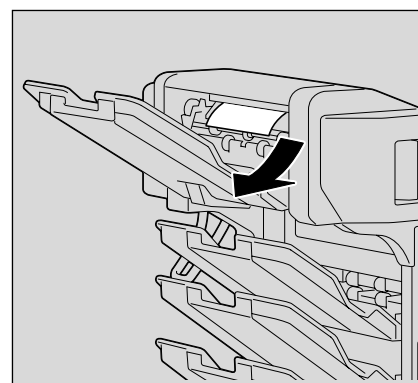
1 打开前门。



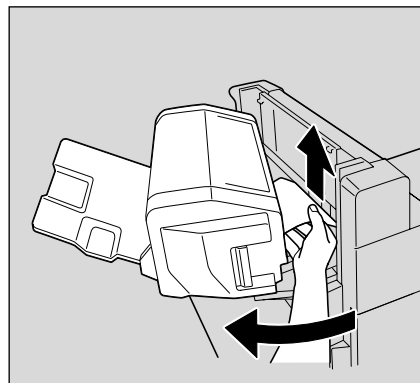
2 旋转旋钮 FN5 或旋钮 FN6 输出纸张。



3 从出纸盘中取出所有纸张。



- 4 打开卡纸排除门，然后取出纸张。

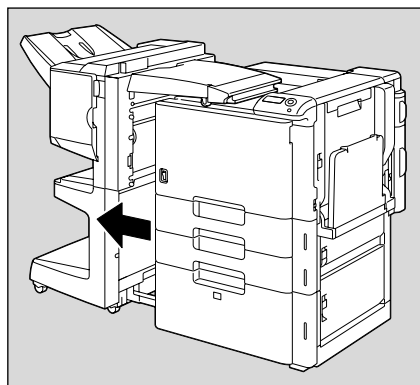


- 5 关闭卡纸排除门。

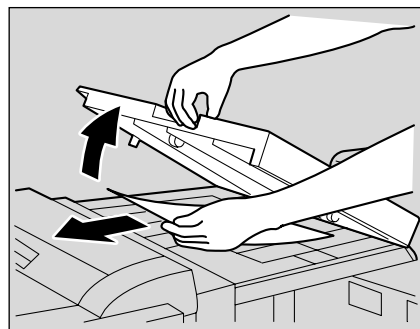
- 6 关闭前门。

10.2.15 清除装订器 FS-609 中的卡纸

- 1 将装订器滑离机器。

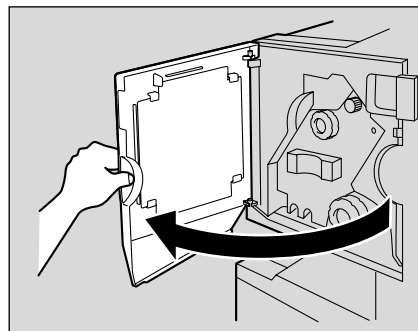


- 2 打开水平传送单元盖，然后取出卡住的纸张。



- 3 关闭水平传送单元盖。

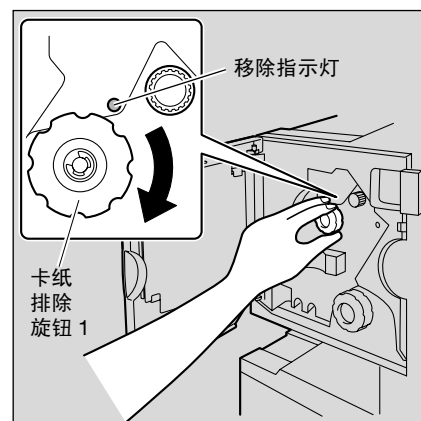
- 4 打开装订器的前门。



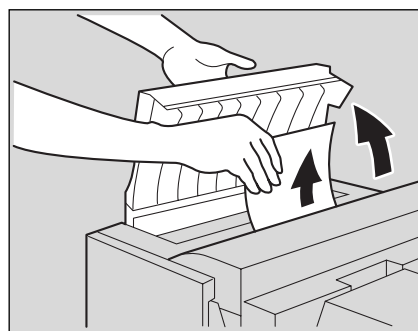
- 5 顺时针旋转卡纸排除旋钮 1，直到移除指示灯完全变蓝。

? 如果过远转动了卡纸排除旋钮 1，应该做什么？

→ 逆时针转动卡纸排除旋钮 1 进行微调。

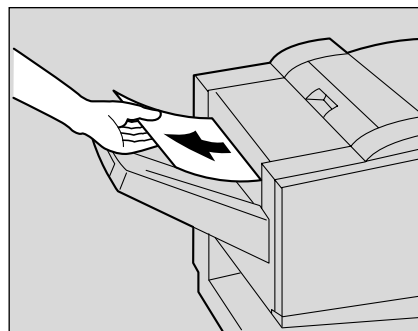


- 6 打开装订器上盖，然后取出进纸部分的所有纸张。

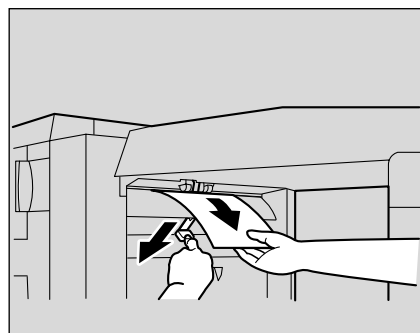


- 7 关闭上盖。

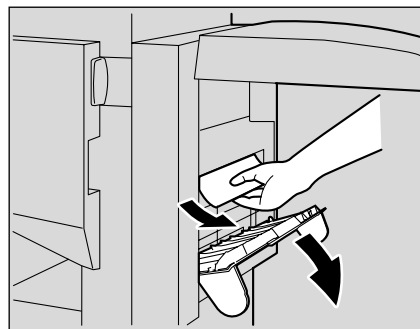
- 8 取出送入到出纸盘 1 中的所有纸张。



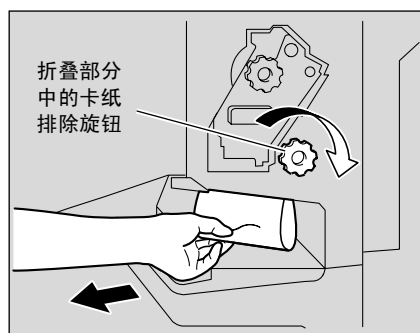
- 9 打开卡纸排除导板，然后清除所有卡纸。



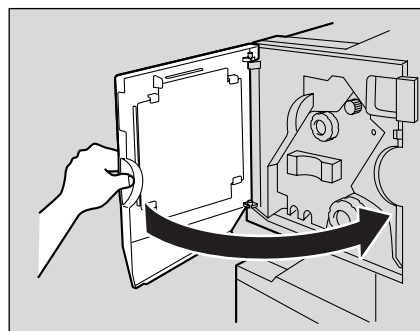
- 10 打开右侧门，然后取出输送部分的所有卡纸。



- 11 如果在步骤 10 中无法清除卡纸，朝折叠方向顺时针转动卡纸排除旋钮。
将纸张送入出纸盘 2，然后取出。



- 12 关闭装订器的前门。



- 13 将装订器滑入机器。

**提醒**

如果出现信息“检测到进纸错误。”，请务必打开前门，转动卡纸排除旋钮直到移除指示灯完全变蓝，然后取出纸张。如果过分用力取出纸张，可能会损坏装订器。

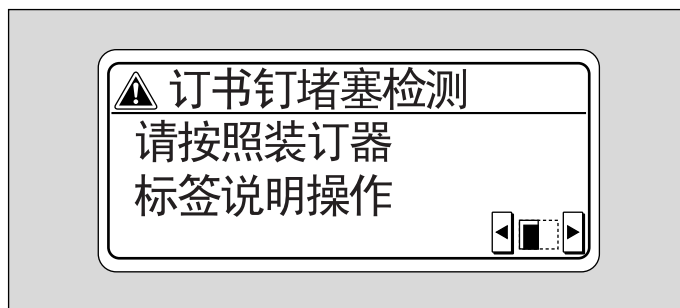
请勿过分用力取出转印单元中残留的纸张，否则可能会损坏折叠单元。

关闭前门时，小心不要夹到手指。

有关卡纸位置的详细资料，请参见第 10-4 页上的“卡纸指示灯”。

10.3 出现“订书钉堵塞检测”信息时

如果订书钉卡在装订器中，将出现以下信息。



提醒

清除卡住的订书钉时要小心，以免受伤。

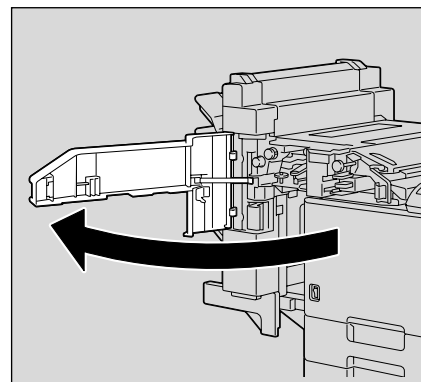
10.3.1 清除装订器 FS-519 中卡住的订书钉



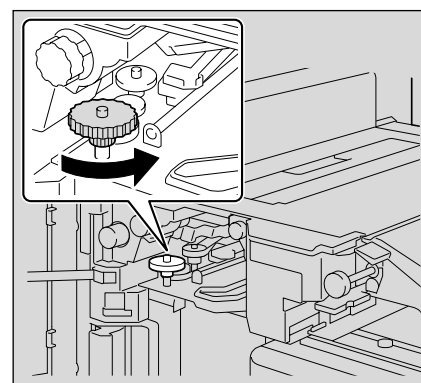
细节

有关清除装订器中卡纸的详细资料，请参见第10-27页上的“清除装订器FS-519中的卡纸”。

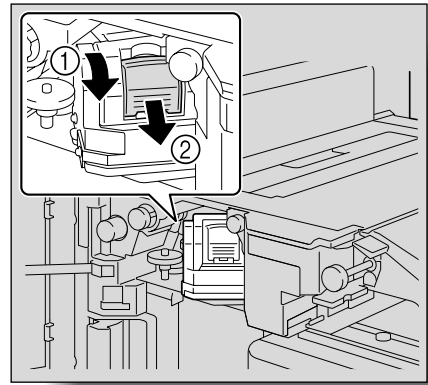
- 1 从装订器中取出所有纸张。
- 2 打开前门。



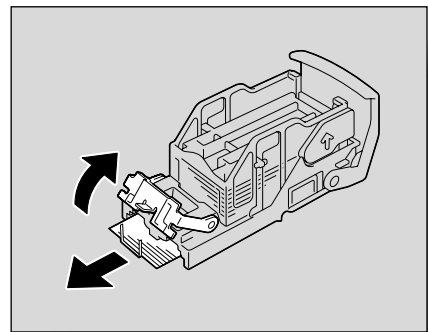
- 3 将旋钮旋转到左侧将订书机移动到前面。



- 4 取出订书钉盒托架。
- 朝自身方向拉出订书钉盒，将其取下。

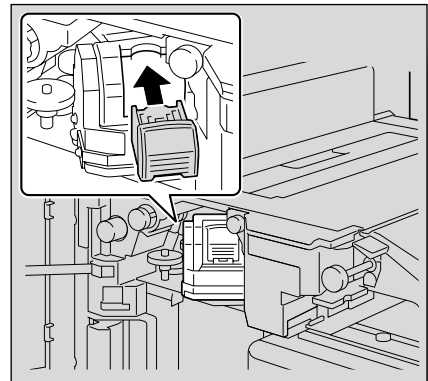


- 5 抬起订书钉盒托架的挡板，然后取出一板订书钉。



- 6 将订书钉盒托架的挡板推回到原位。

- 7 插入订书钉盒托架，沿着盒室的导轨滑动。
- 检查订书钉盒托架是否插牢。



- 8 关闭前门。



提醒

如果即使执行上述步骤后仍无法继续静止装订，请与服务代表或制造商联系。

10.3.2 清除鞍式装订中卡住的订书钉

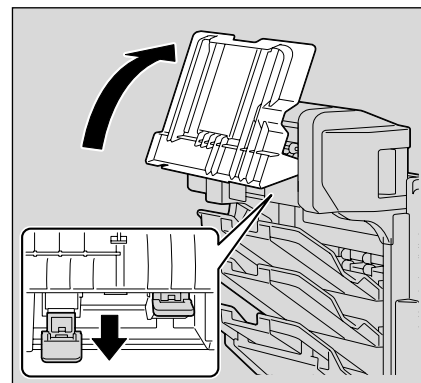


细节

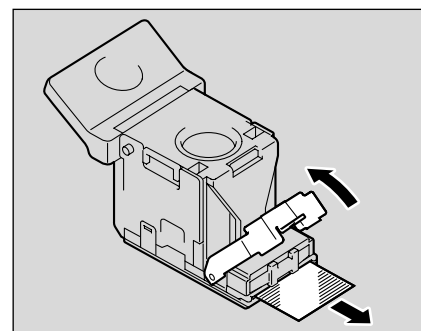
有关清除装订器中卡纸的详细资料，请参见第 10-27 页上的“清除装订器 FS-519 中的卡纸”。

有关清除鞍式装订中卡纸的详细资料，请参见第 10-32 页上的“清除鞍式装订器中的卡纸”。

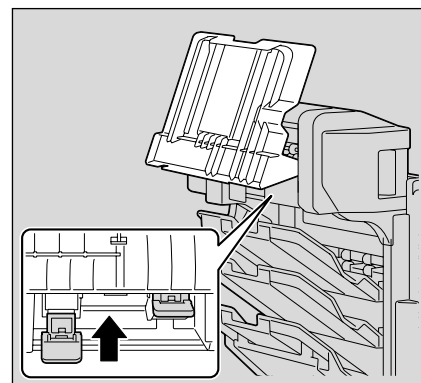
- 1 从装订器中取出所有纸张。
- 2 抬起出纸盘，然后按下订书钉盒托架将其取下。



- 3 抬起订书钉盒托架的挡板，然后取出一板订书钉。



- 4 将订书钉盒托架的挡板推回到原位。
- 5 插入订书钉盒托架，然后向上推直到锁定到位置。
 - 插入订书钉盒托架时，请务必将其插入使其面向正确的方向。



- 6 将出纸盘推回到原位。

10.3.3 清除装订器 FS-609 中卡住的订书钉



提醒

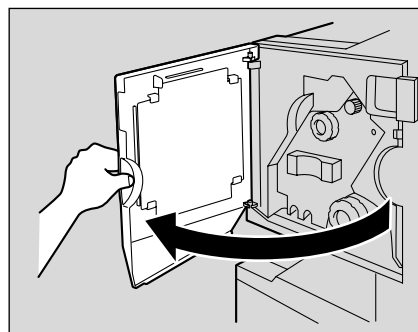
如果未遵循下列步骤并过分用力取出纸张，可能会损坏订书机。



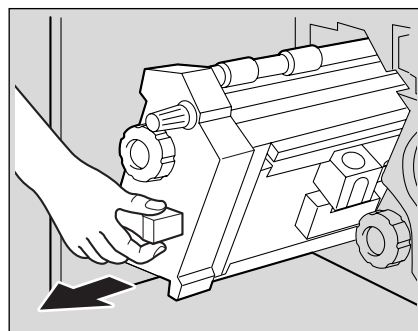
细节

有关清除装订器中卡纸的详细资料，请参见第 10-33 页上的“清除装订器 FS-609 中的卡纸”。

- 1 从装订器中取出所有纸张。
- 2 打开装订器的前门。



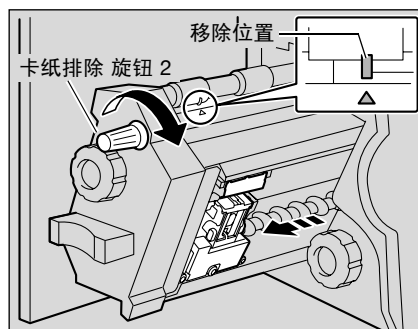
- 3 尽可能远的慢慢拉出订书机单元。



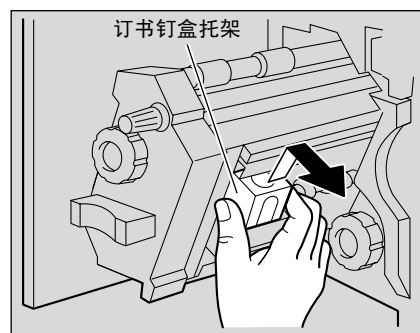
- 4 顺时针旋转卡纸排纸旋钮 2，直到订书钉盒移除指示器对齐。
订书钉盒移动到可以被移除的位置。

? 如果过远转动了卡纸排纸旋钮 2，应该做什么？

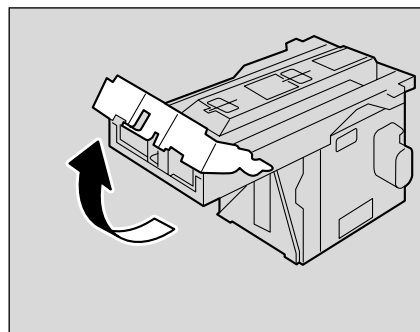
→ 逆时针旋转卡纸排纸旋钮 2 进行调整，使其与订书钉盒移除指示器对齐。



- 5 抓住订书钉盒托架的两侧，将其抬起后拉出。



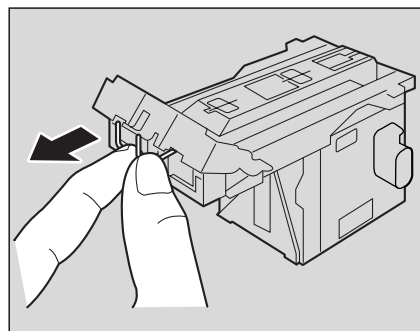
- 6 打开订书钉盒的挡板。



- 7 朝自身方向拉出在订书钉盒末端卡住的两个订书钉。

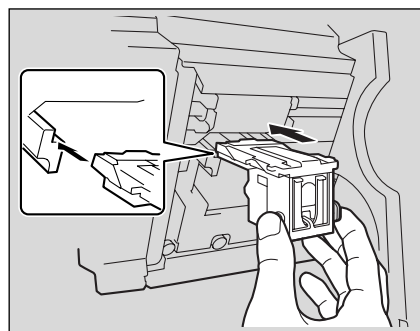
? 如果不清除两个订书钉会发生什么?

→ 无法继续正确装订。



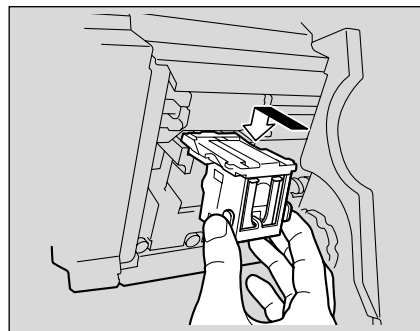
- 8 将订书钉盒的挡板推回到原位。

- 9 插入订书钉盒托架，确定托架上的翼片沿着盒室的导轨滑动。

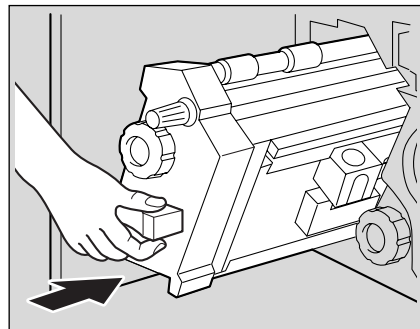


10 插入订书钉盒托架直到锁定到位置。

- 确认订书钉盒托架已牢固安装。



11 小心地将订书机单元返回其原位。



12 关闭前门。

13 将装订器滑入机器。



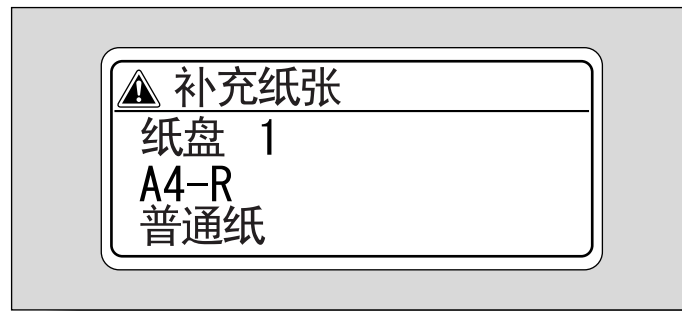
提醒

请勿过分用力取出纸张，否则可能会损坏折叠单元。

如果即使执行上述步骤后仍无法继续装订，请与服务代表或制造商联系。

10.4 当出现“补充纸张”信息时

如在打印时纸盘中的纸张用尽，则出现“补充纸张”信息。



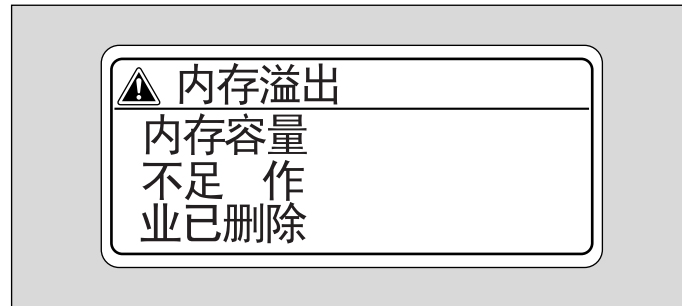
细节

有关装入纸张的详细资料，请参见第1-25页上的“将纸张装入纸盘2/3/4/5”、和第1-26页上的“将纸张装入纸盘4（LCT）”、和第1-22页上的“将纸张装入纸盘1（旁路纸盘）”。

10.5 当出现“内存溢出”信息时

存储空间不足时出现此信息，而且正在读取的作业被删除。

检查要发送数据的大小。



10.6 当出现“请立即更换 XXXX。”信息时

即将需要更换本机中的耗材或零件时，出现与下面所示的信息类似的信息，提示更换时间。



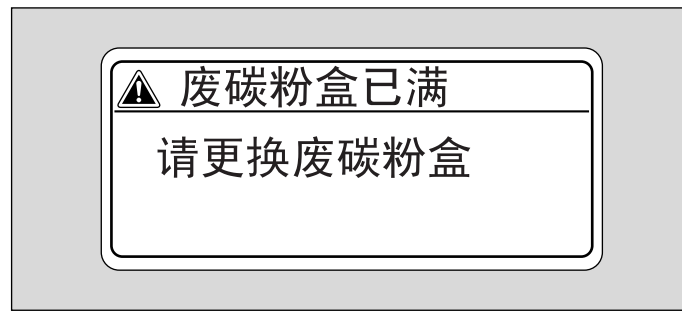
细节

出现此信息时，请指定的耗材或零件。

在出现“请立即更换 XXXX。”信息之后，出现“请更换 XXXX。”信息并且机器停止运行。根据打印条件、要更换的耗材和零件，从出现“请立即更换 XXXX。”信息后到出现“请更换 XXXX。”信息之前所能打印的页数有所不同。

10.7 当出现“请更换 XXXX。”信息时

需要更换本机中的耗材或零件时，出现与下面所示的信息类似的信息。请按照屏幕上的说明清除故障。如果故障无法清除或解除，请联系服务代表时通知屏幕上显示的故障代码。



备注

出现此信息时，请指定的耗材或零件。

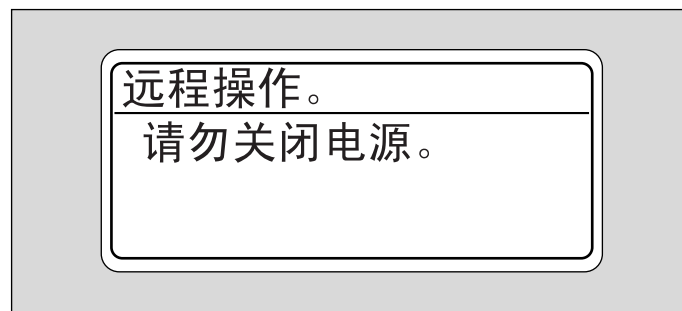


细节

请根据您的地方法规处理用过的耗材和零件。

10.8 出现“远程操作。请勿关闭电源。”信息时

在 PageScope Web Connection 的管理员模式中访问机器时，此时出现本信息。



提醒

显示此信息时不要关闭本机。使用 PageScope Web Connection 对本机的访问结束后，基本设置屏幕会再次出现。

10.9 简单故障排除

	故障症状	可能原因	解决方法
主机	打开电源开关时机器不启动。	电源插座是否有电？	将电源插头正确地插入电源插座。
	机器不开始打印。	机器右侧门是否开启？	关好机器的右侧门。
		是否没有与文档匹配的纸张？	将适当尺寸的纸张装入纸盘。
	打印输出太亮。	是否从打印机驱动程序更改了打印浓度？	检查打印机驱动程序设置。
		纸张是否潮湿？	更换为新纸张。（参见第 1-25 页、第 1-26 页和第 1-22 页。）
	打印输出太暗。	是否从打印机驱动程序更改了打印浓度？	检查打印机驱动程序设置。
	打印输出模糊。	纸张是否潮湿？	更换为新纸张。（参见第 1-25 页、第 1-26 页和第 1-22 页。）
	打印输出上遍布深色斑点或杂点。 打印输出上有横条。	静电充电器线是否太脏？	用充电器清洁工具来清洁静电充电器线。（参见第 12-3 页。）
	图像在纸张上未正确对齐。	横向导板在贴紧纸张边缘时位置是否有误？	将横向导轨卡住文件边缘。
		纸盘中是否装入了卷曲的纸张？	将纸张装入纸盘前，将纸弄平。
打印页卷曲。	是否使用了容易扭曲的纸张（如再生纸）？	从纸盘中取出纸张，翻过来然后再重新装入。	
		更换未受潮的纸张。	
即使排除了卡纸故障，仍不能进行打印。	其他位置是否存在卡纸故障？	检查控制面板上是否有其他卡纸指示，然后排除所有其他位置的卡纸。（参见第 10-4 页。）	
在设置了用户认证 / 帐户跟踪设置的机器上，即使输入了密码，仍不能进行打印。	是否出现“超过最大允许数用户总体控制 请删除作业。”信息？	与您的管理员联系。	
装订器	装订器无法使用。	连接器是否接通电源？	确认电线正确插入连接器。
	不能装订各页。	订书钉是否用完？	更换订书钉盒。（参见第 11-15 页。）
	送出的各页未能统一装载，且穿孔或装订的位置有误。	纸张是否卷曲？	从纸盘中取出纸张，翻过来然后再重新装入。
		纸盘中横向导板与纸张侧面之间是否有空隙？	滑动纸盘中的横向导板，使其贴紧纸张侧面而不留空隙。
即使选择了穿孔设置，仍不能穿孔。（穿孔组件安装在装订器上时）	是否出现“穿孔纸屑盒已满。”的信息？	清空穿孔纸屑盒。	

如出现与上面所列不同的信息，执行信息中所述的操作。

如果执行所述操作之后问题仍没有得到解决，请与服务代表或制造商联系。

故障症状	可能原因	解决方法	
打印机驱动程序	出现“没有连接打印机。”或“打印错误”信息。	打印所选的打印机驱动程序与打印机控制器不兼容。	检查所选的打印机名称。
		网络电缆、并行电缆或 USB 电缆已断开。	检查电缆是否正确连接。
		没有足够的存储空间。	进行测试打印以检查是否可以打印。
		本机中出现错误。	检查本机的控制面板。
	出现 postscript 错误。	没有足够的计算机存储空间。	进行测试打印以检查是否可以打印。
		应用软件设置有错误。	请参见应用软件的使用说明书以检查设置。
		文件打印设置不正确。	更改设置并再次尝试打印。
	计算机已完成打印作业，但本机不开始打印。	打印所选的打印机驱动程序与打印机控制器不兼容。	检查所选的打印机名称。
		网络电缆或 USB 电缆已断开。	检查电缆是否正确连接。
		本机中出现错误。	检查本机的控制面板。
		打印作业在本机中排队，延迟打印。	在本机控制面板的当前作业列表中检查作业顺序。
		为打印作业选择了“保存在用户盒中”。	检查是否在本机控制面板的 Box 屏幕上保存了打印作业。
		为打印作业选择了“安全打印”。	检查是否在本机控制面板的安全打印用户盒屏幕上保留了打印作业。
		如应用了帐户跟踪设置，则可能输入了未注册的帐户名（或密码）。	输入正确的帐户名（或密码）。
		没有足够的计算机存储空间。	进行测试打印以检查是否可以打印。
	未建立本机与网络的连接（正在连接到网络时）	请咨询网络管理员。	
	不能选择打印机驱动程序设置。	某些功能不能组合使用。	不要试图选择不能使用的设置。
	显示具有“无法选择”或“功能取消”的“冲突”信息。	指定了错误的功能组合。	检查设置并正确指定功能。
未能按照指定进行打印。	指定了不正确的设置。	检查打印机驱动程序中的各项设置。	
	某种功能组合虽然在打印机驱动程序中可用，但是却无法用于本机。		
	在应用程序中指定的纸张大小、方向以及其它设置与在打印机驱动程序中指定的设置相比具有优先权。	在应用程序中输入正确的设置。	
不能打印水印。	未正确设置水印。	检查水印设置。	
	水印浓度设定过低。	检查浓度设置。	
	不能在图形应用程序中打印水印。	在这种情况下，不能打印水印。	

故障症状	可能原因	解决方法
不能指定装订功能。	如“纸张类型”设定为“厚纸”或“透明胶片”，则不能使用装订功能。	检查打印机驱动程序中的各项设置。
	要进行装订，必须安装选购的装订器。	安装所需的选购装订器并用打印机驱动程序启用它。
不能进行装订。	如文件各页尺寸不同，则不能进行装订。	检查文件。
装订位置与预计的不同。	方向设置有误。	在打印机驱动程序设置对话框中检查装订位置。
不能指定穿孔功能。	如果选择了“小册子”或纸张与使用的装订器不兼容，则无法指定穿孔。	检查打印机驱动程序中的各项设置。
	必须在选购的装订器 FS-519 或 FS-609 上安装穿孔组件。	安装所需的选购装订器并用打印机驱动程序启用它。
各页未穿孔。	如纸张装入纸盘时方向错误，则打印页可未经穿孔而直接输出。	检查方向设置。
穿孔位置与预计的不同。	方向设置有误。	在打印机驱动程序设置对话框的布局选项中检查穿孔位置。
表格打印有误。	没有足够的计算机存储空间。	简化表格以减少数据大小。
图像打印有误。	没有足够的计算机存储空间。	简化图像以减小数据大小。
未从指定的纸盘送入纸张。	如纸盘中装入了尺寸或方向不同的纸张，则不会从指定的该纸盘中送入纸张。	将尺寸与方向适当的纸张装入纸盘。
不能指定访问号码。	要指定访问号码，必须在打印机驱动程序选项项中添加 HDD。	在打印机驱动程序的选项项中添加 HDD。

10.10 主要信息及其解决办法

信息	原因	解决方法
设置正确的纸张 检查纸张大小 检查纸张类型	纸盘中没有装入适当尺寸的纸张。	选择不同尺寸的纸张或从纸盘 1（旁路纸盘）中送入适合尺寸的纸张。
容量已满 XXXX 取出纸张	由于已经超过所示装订器出纸盘的最大纸张量，机器无法进行打印。	从表示的纸盘中取出所有纸张。
帐户名	已指定了帐户跟踪设置。除非输入帐户名与正确的密码，否则无法进行打印。	输入您的帐户名与密码。（参见第 7-25 页。）
超过最大允许数用户总体控制 请删除作业。	达到打印件数的限值。	与您的管理员联系。
门已打开 请关闭。	由于机器门或盖开启、或未正确安装选购件，机器无法进行打印。	确保所有门盖均关闭，且所有选购件均安装正确。
成像部件未安装 请设置成像部件。 [X]	成像部件的安装有误。	重新安装耗材或零件。
碳粉未安装 请设置碳粉盒。 [X]	所示碳粉盒的安装有误。	
没有废碳粉盒 请安装废碳粉盒。	废碳粉盒的安装有误。	
补充纸张	所示的纸盘缺纸。	在所示纸盘中装入纸张。（参见第 1-25 页、第 1-26 页和第 1-22 页。）
碳粉容量低。 指示 [X] 时更换	所示颜色的碳粉即将用完。	准备更换碳粉盒。
更换碳粉并清洁静电充电器线 [X]	由于所示颜色的碳粉已用尽，机器无法进行打印。	更换碳粉盒。
更换订书钉盒	订书钉已用完。	更换订书钉盒。 （参见第 11-15 页。）
检测到进纸错误。 XXXX 取出纸张。	由于发生卡纸，机器无法进行打印。	排除卡纸。 （参见第 10-4 页。）
HDD 密码错误	密码错误。	注册正确的密码。
加密通行证错误	加密密码错误。	注册正确的加密密码，或格式化 HDD。
故障 C-xxxx	机器发生故障，无法进行打印。	将显示面板上显示的代码告知服务代表或制造商。
成像部件不正确 如果您选择继续 →	安装了未经认可的成像部件。	可以继续打印，但是无法保证打印结果。 更换为认可的成像部件。
非原装碳粉 如果您选择继续 →	安装了未经认可的碳粉盒。	可以继续打印，但是无法保证打印结果。 更换为认可的碳粉盒。

如出现与上面所列不同的信息，执行信息中所述的操作。

11

更换耗材

11 更换耗材

11.1 更换碳粉盒

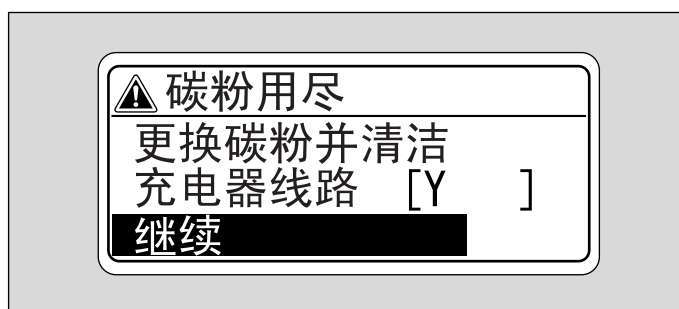
当碳粉快用完时，会出现与下面所示的信息类似的高级警告信息。



细节

出现此信息时，请准备更换碳粉盒。

碳粉用完时，会出现与上图类似的警告信息，警告应更换碳粉盒。



备注

出现信息后，本机将停止工作。更换碳粉盒。切勿更换信息中未指示颜色的碳粉盒。

如果黑色之外的碳粉用完，可继续以黑色打印。

选择 [继续]，然后触摸 [菜单/选择]。



细节

有关如何更换碳粉盒的详细资料，请参见第 11-3 页上的“更换碳粉盒”。

⚠ 注意

处理碳粉和碳粉盒

- 切勿将碳粉或碳粉盒投入火中。
- 从火中飞出的碳粉可能会引起烧伤。

⚠ 注意

碳粉飞溅注意事项

- 注意不要让碳粉撒落到机器内或沾染到衣服或手上。
- 如果手上沾染了碳粉，请立即用肥皂和水清洗。
- 如果碳粉进入眼睛，请立即用水冲洗，然后到专业医师处就诊。

11.1.1 更换碳粉盒

更换碳粉盒（黄色（Y）、品红色（M）、青色（C）或黑色（K））的步骤相同。

例如：更换黑色碳粉盒



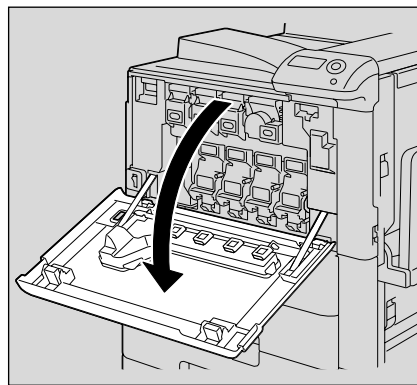
备注

注意碳粉盒的安装位置，因为不同颜色的碳粉盒安装位置不同。

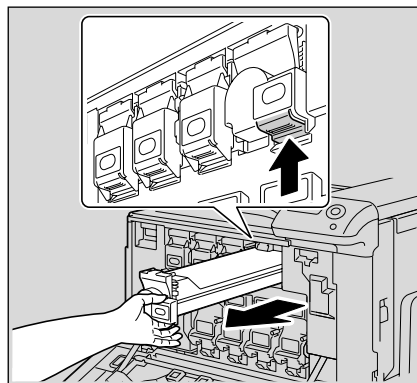
黑色碳粉盒的形状与其他颜色碳粉盒的形状不同。

1 打开机器前门。

- 检查准备的碳粉盒颜色与要更换的碳粉盒颜色是否相同。



2 向上拉空碳粉盒的锁定卡片将其锁定解除。尽可能向上拉碳粉盒，然后将其取下。



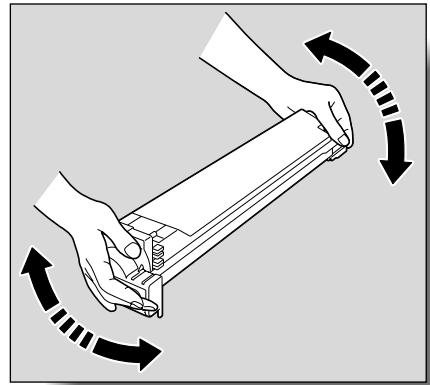
3 准备新碳粉盒。

- 确定碳粉盒颜色与盒室标签所指示的颜色相同。

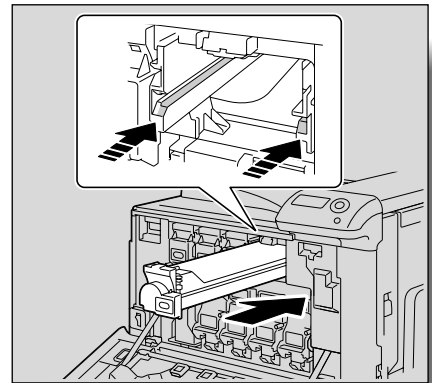
❓ 可以安装不同颜色的碳粉盒吗？

- 不能安装与卸下碳粉盒颜色不同的碳粉盒。如果强制安装错误的碳粉盒，可能损坏机器。

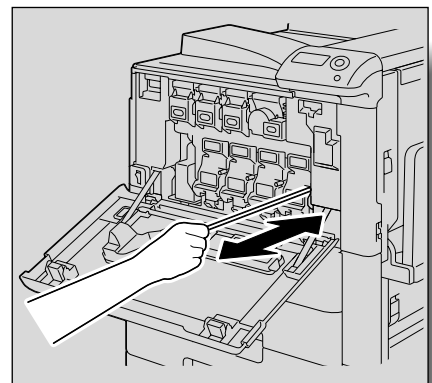
- 4 拆下新碳粉盒的包装，然后上下晃动碳粉盒 5 到 10 次。
- 碳粉盒里的碳粉可能已压实。如果已压实，务必晃动碳粉盒，使大部分碳粉散开后再安装碳粉盒。



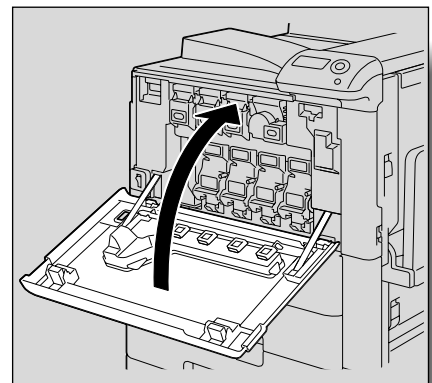
- 5 将碳粉盒与机器中的插槽对齐，然后插入碳粉盒直到锁定卡片锁定到位。
- 插入新的碳粉盒时，将其完全插入，直到咔嚓一声卡到位为止。



- 6 缓慢地将充电器清洁工具尽可能拉出。接着再缓慢地将充电器清洁工具尽可能推远。重复上述操作 3 次。



- 7 关闭前门。





提醒

更换碳粉盒时，务必根据更换的碳粉盒颜色清洁静电充电器线。

请根据您的地方法规处理旧碳粉盒。

11.2 更换废碳粉盒

即将需要更换废碳粉盒时，出现下图所示的信息，提示更换时间。



备注

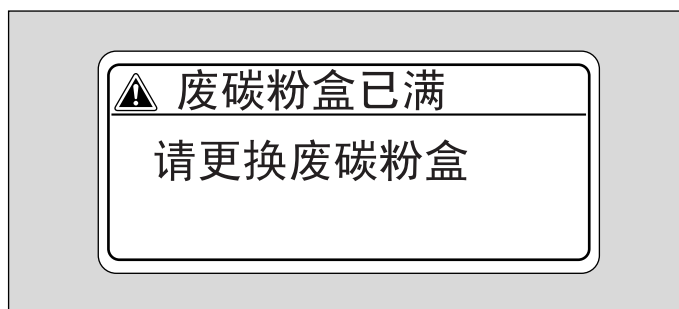
出现此信息时，请准备更换废碳粉盒。



细节

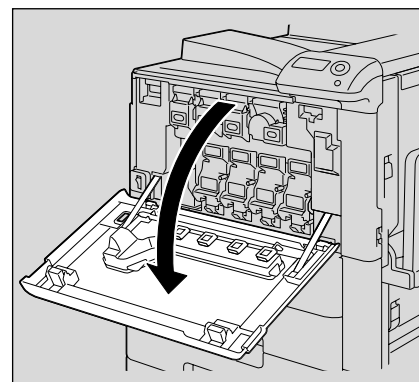
根据指定的打印设置和耗材 / 零件的状况，从出现“尽快更换废粉。”信息直到出现“废碳粉盒已满 请更换废碳粉盒。”信息间所能打印的打印件数量会有所不同。

需要更换废碳粉盒时，会出现信息“废碳粉盒已满 请更换废碳粉盒。”，而且机器会停止工作。

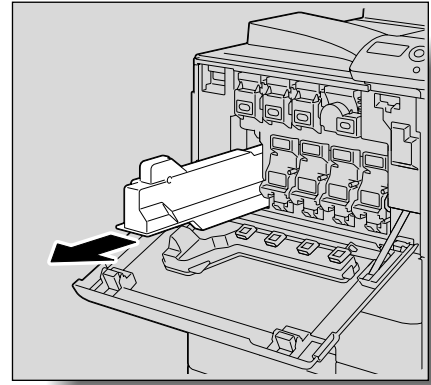


11.2.1 更换废碳粉盒

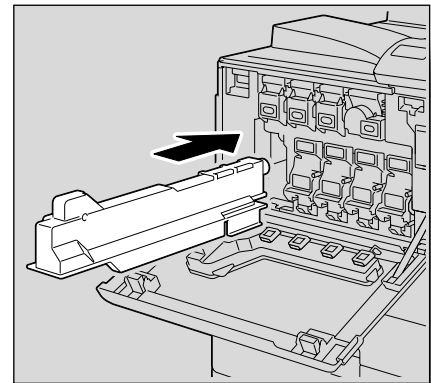
1 打开机器前门。



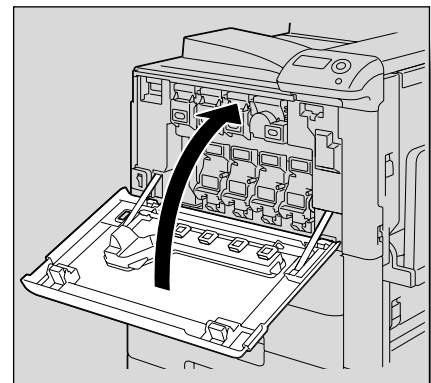
- 2 抬起并卸下废碳粉盒。



- 3 安装新的废碳粉盒。



- 4 关闭前门。



⚠ 注意

处理碳粉和废碳粉盒

- 切勿将碳粉或废碳粉盒投入火中。
- 从火中飞出的碳粉可能会引起烧伤。

⚠ 注意

碳粉飞溅注意事项

- 注意不要让碳粉撒落到机器内或沾染到衣服或手上。
- 如果手上沾染了碳粉，请立即用肥皂和水清洗。
- 如果碳粉进入眼睛，请立即用水冲洗，然后到专业医师处就诊。



提醒

切勿倾斜拆下的废碳粉盒，否则废碳粉可能溅出。

请根据您的地方法规处理废碳粉盒。

11.3 更换成像部件

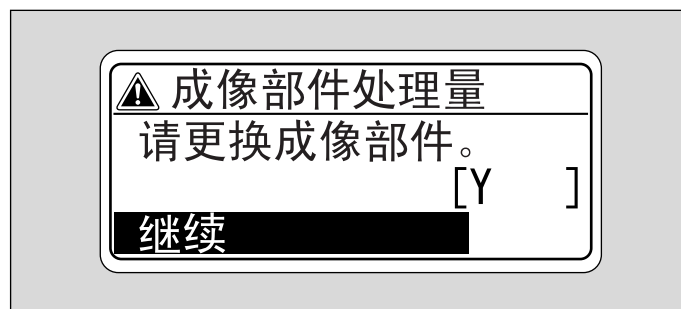
到了需要更换成像部件时，会出现与下面所示的信息类似的高级警告信息。



备注

出现此信息时，请准备更换成像部件。

到了需要更换成像部件时，会出现与下面所示的信息类似的高级警告信息。



备注

出现此信息时，请更换成像部件。

如果需要更换黑色成像部件之外的成像部件，可继续用黑色打印。
选择 [继续]，然后触摸 [菜单 / 选择]。

**细节**

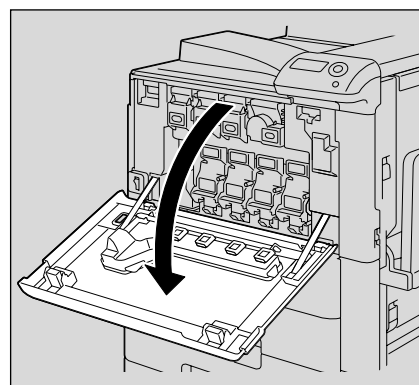
有关如何更换成像部件的详细资料，请参见第 11-10 页上的“更换成像部件”。

**提醒**

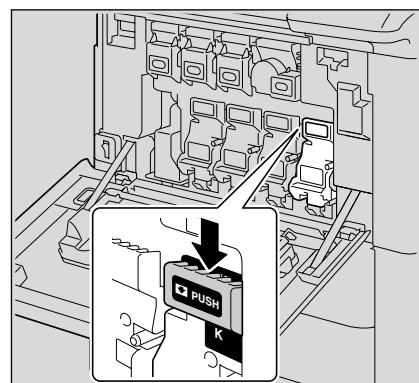
只有出现信息“需要更换成像部件。[x]”后，请务必更换成像部件。此外，切勿更换非信息窗口上信息指示颜色的成像部件。

11.3.1 更换成像部件

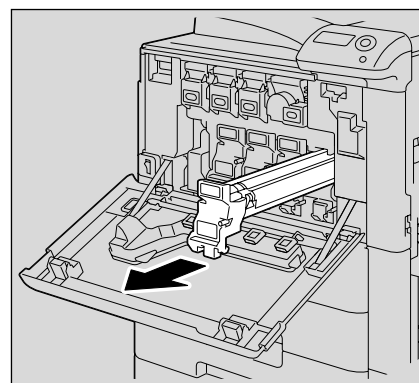
- 1 将电源开关设为“O”。
检查控制面板是否已关闭。
- 2 打开前门。
 - 检查准备的碳粉盒颜色与要更换的成像部件颜色是否相同。



- 3 按下将要更换的成像部件的解锁杆释放。

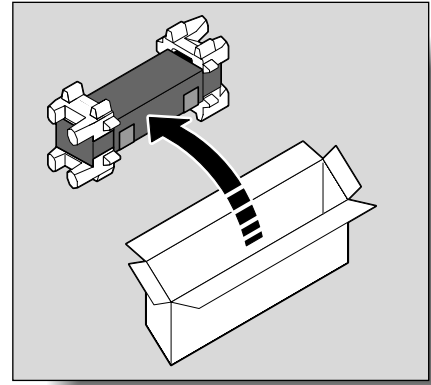


- 4 朝自身方向拉出成像部件，将其取下。

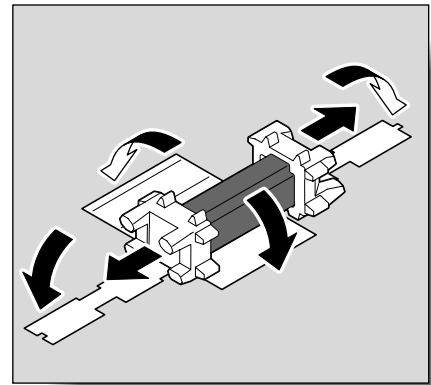


5 从包装拆下成像部件。

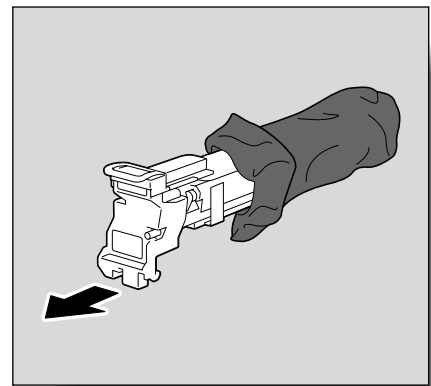
- 成像部件可能容易被光线损坏。将成像部件放在黑色的保护袋中直到要安装前。
- 请勿抓住成像部件的顶部，否则 PC 感光鼓可能会被损坏，造成图像质量下降。



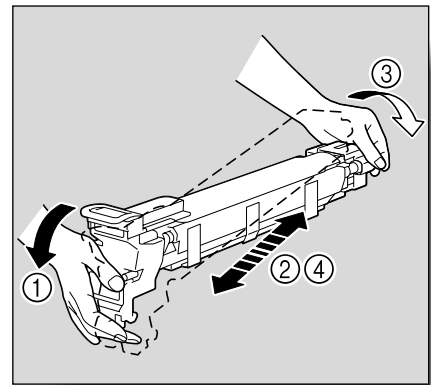
6 剥下胶带，然后拆下包装材料。



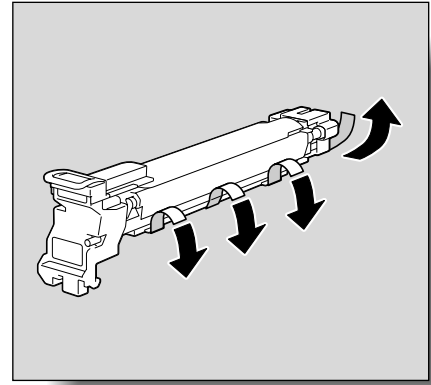
7 从黑色保护袋上拆下成像部件。



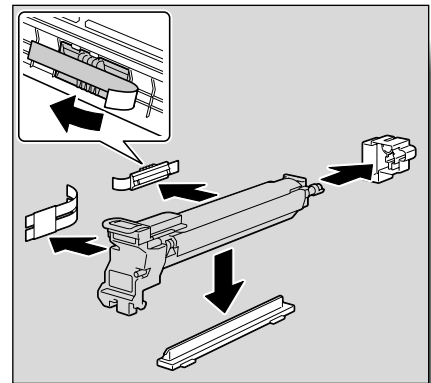
8 将成像部件倾斜到左侧并按照倾斜方向轻轻摇动两次，然后将成像部件倾斜到右侧并按照倾斜方向轻轻摇动两次。



9 剥下胶带。

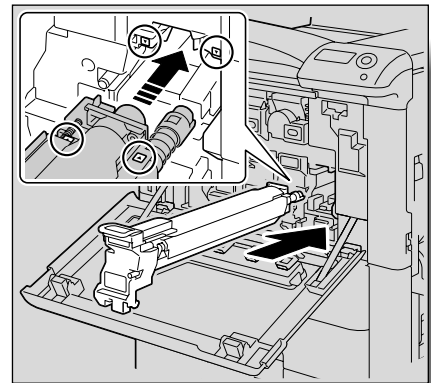


10 拆下包装材料和固定材料。

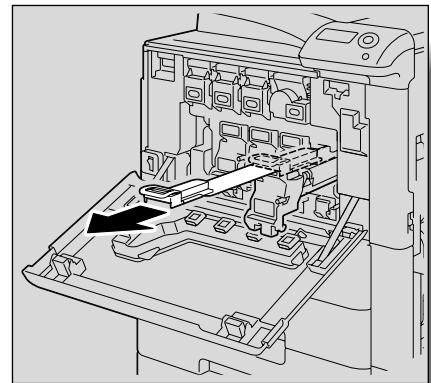


11 将成像部件的 ▲ 标记和机器的 ▼ 标记对齐。将成像部件插入机器。

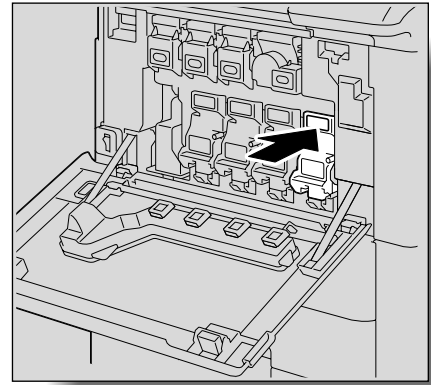
- 确定成像部件颜色与成像部件盒室标签上所指示的颜色相同。
- 请勿以一定角度将成像部件插入。
- 确认成像部件已完全插入盒室。



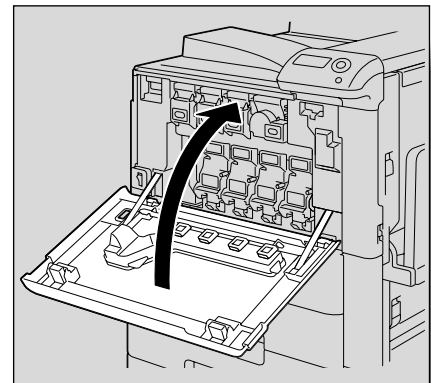
12 抬起并慢慢地拉下 PC 感光鼓保护板上的把手。



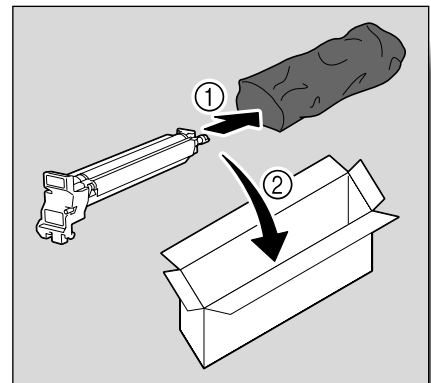
13 将成像部件插到底。



14 关闭前门。



15 将用过的成像部件插入新成像部件的黑色空保护袋和包装盒。



16 将电源开关设为“1”。

17 调整图像稳定。

- 有关如何调整图像稳定的详细资料，请参见第 8-26 页上的“专家调整”。

⚠ 注意

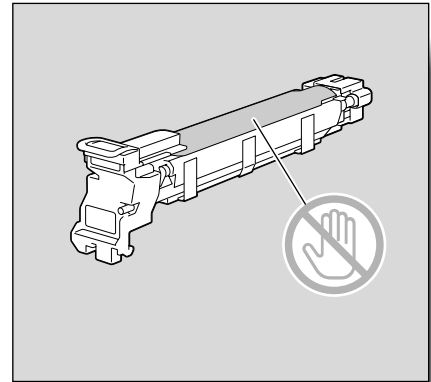
碳粉飞溅注意事项

- 注意不要让碳粉撒落到机器内或沾染到衣服或手上。
- 如果手上沾染了碳粉，请立即用肥皂和水清洗。
- 如果碳粉进入眼睛，请立即用水冲洗，然后到专业医师处就诊。



提醒

注意不要触碰PC感光鼓。



请根据您的地方法规处理旧成像部件。

11.4 更换订书钉盒

订书钉盒已空时，会出现“更换订书钉盒”信息。

更换订书钉盒。

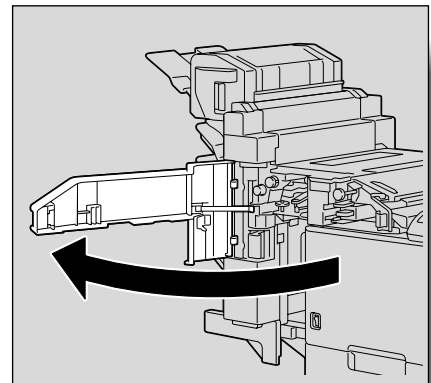


提醒

请务必在此信息出现后才更换订书钉盒，否则会损坏机器。

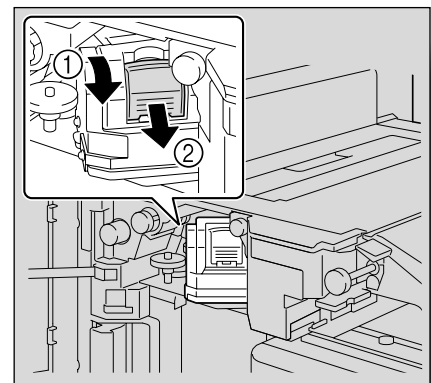
11.4.1 更换装订器中的订书钉盒 FS-519

1 打开前门。

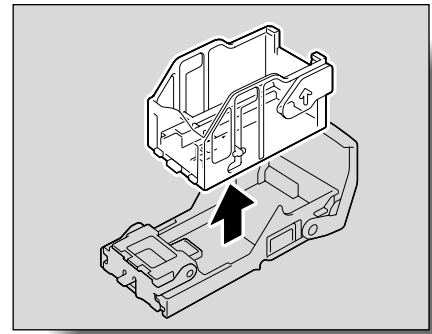


2 取出订书钉盒托架。

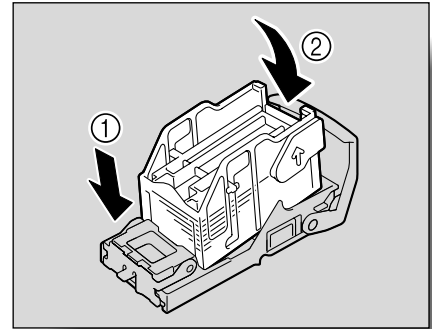
- 朝自身方向拉出订书钉盒，将其取下。
- 只可触摸订书钉盒的蓝色部分。



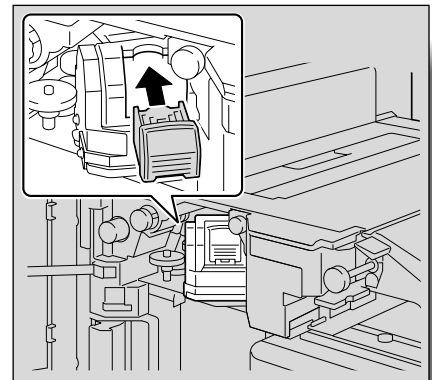
- 3 从订书钉盒托架中取出空订书钉盒。



- 4 将新的订书钉盒装入订书钉盒托架。
 - 不要取出剩余的订书钉，否则更换订书钉盒后本机将无法装订。



- 5 沿着盒室的导轨插入订书钉盒托架，直到咔嚓一声卡到位为止。
 - 确认订书钉盒托架已牢固安装。



- 6 关闭前门。



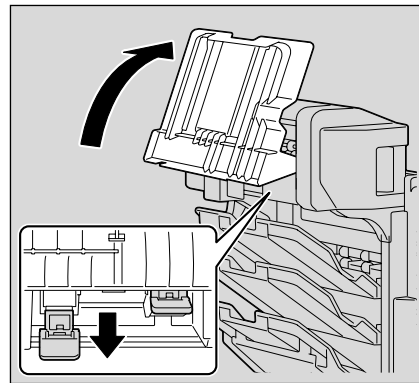
提醒

只有出现信息后才可更换订书钉盒。

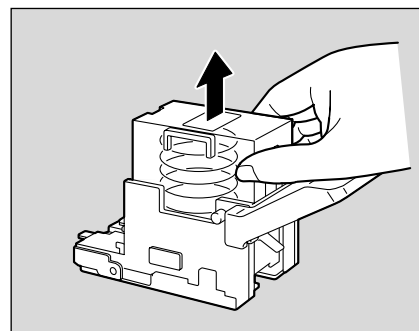
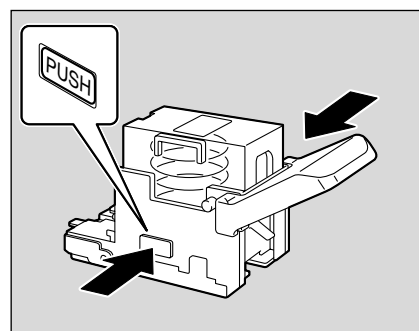
如果在出现信息前更换了订书钉盒，机器可能会被损坏。

11.4.2 更换鞍式装订中的订书钉盒

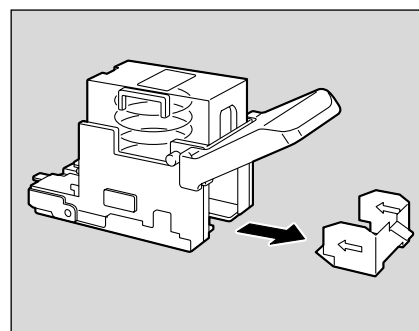
1 抬起出纸盘，然后按下订书钉盒托架将其取下。



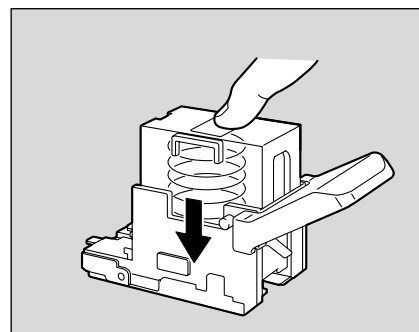
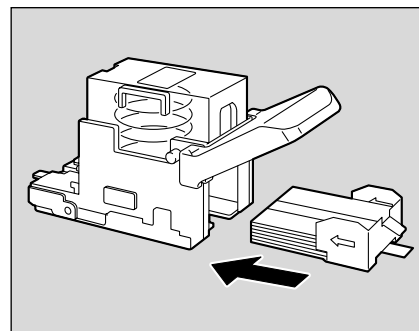
2 按标有“PUSH”的区域解除锁定订书钉盒托架。



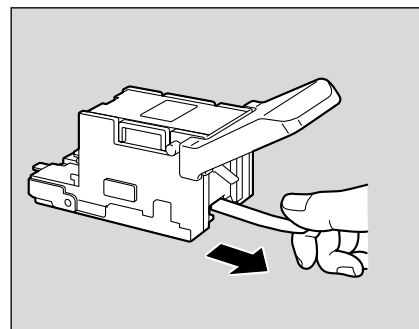
3 从订书钉盒托架中取出空订书钉盒。



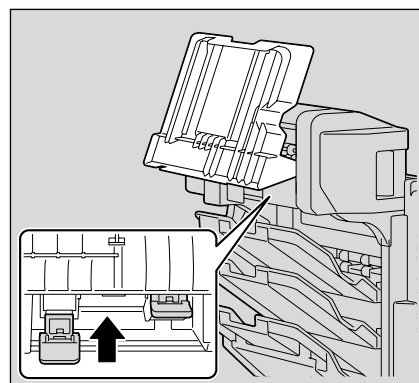
4 将新的订书钉盒装入订书钉盒托架。



5 慢慢拉下密封。

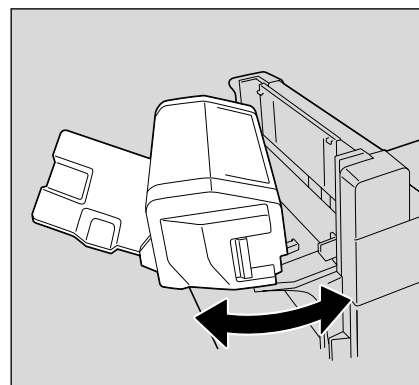


6 插入订书钉盒托架，然后向上推直到锁定到位置。
 - 插入订书钉盒托架时，请务必将其插入使其面向正确的方向。



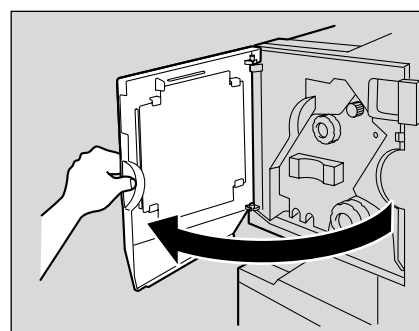
7 将出纸盘推回到原位。

- 8 拉出卡纸排除门把手将门打开，然后将其关闭。

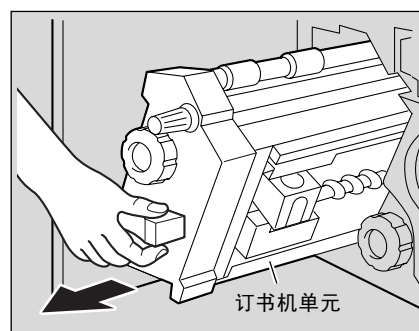


11.4.3 更换装订器 FS-609 的订书钉盒

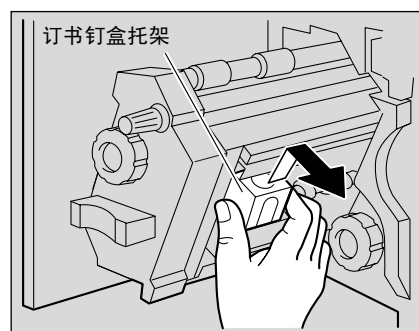
- 1 打开装订器的前门。



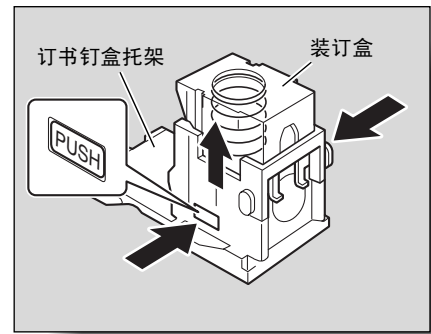
- 2 尽可能远的慢慢拉出订书机单元。



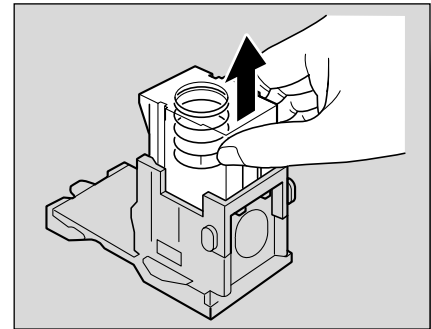
- 3 抓住订书钉盒托架的两侧，将其抬起后拉出。



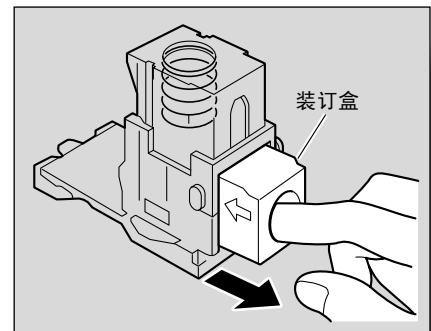
- 4 按订书钉盒托架侧标有“PUSH”的按钮。
装订盒被释放。



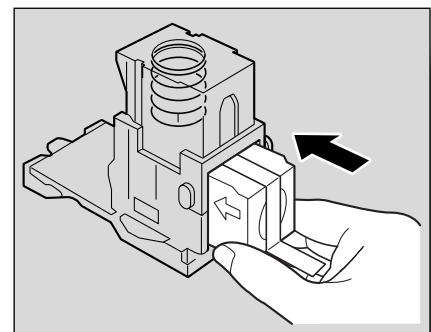
- 5 拉出装订盒。



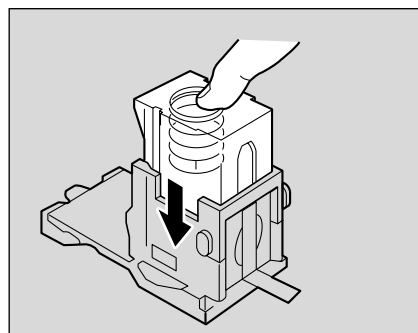
- 6 从装订盒中取出订书钉盒。



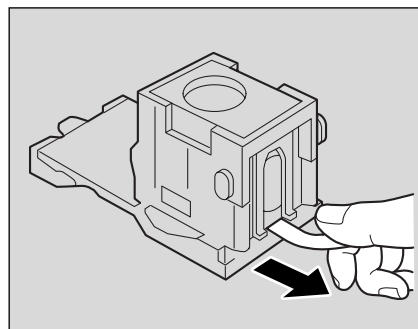
- 7 将新的订书钉盒装入订书钉盒托架。
- 尽可能深的完全插入订书钉盒。



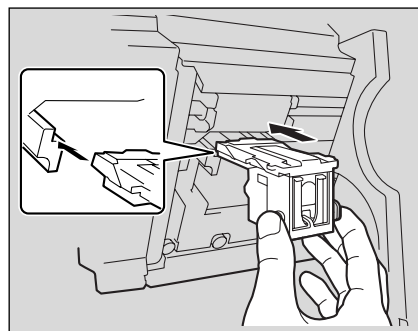
8 按下装订盒。



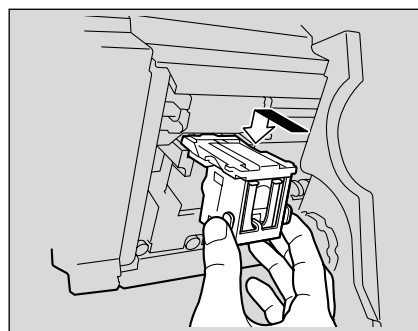
9 剥下订书钉盒的胶带。



10 插入订书钉盒托架，确定托架上的翼片沿着盒室的导轨滑动。



11 插入订书钉盒托架直到锁定到位置。
- 确认订书钉盒托架已牢固安装。



12 小心地将订书机单元移回到原位。

13 关闭前门。



提醒

只有出现信息后才可更换订书钉盒。

如果在出现信息前更换了订书钉盒，机器可能会被损坏。

11.5 清空穿孔纸屑盒

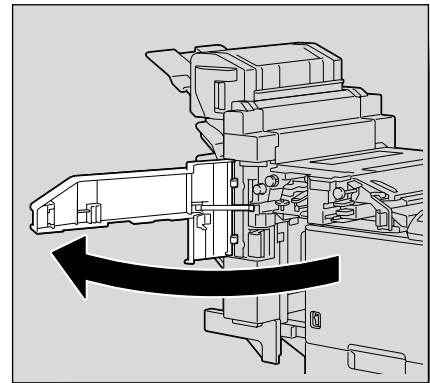
如果装订器上安装的穿孔组件中的穿孔纸屑盒变满，会显示下面的信息。



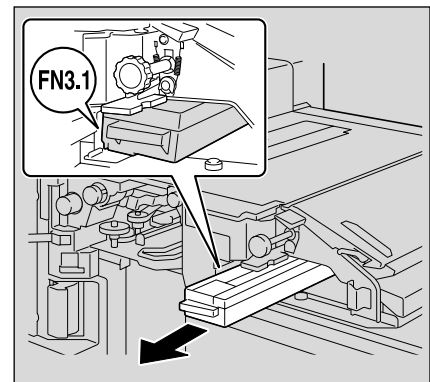
11.5.1 清空装订器 FS-519 中的穿孔纸屑盒

按照下述步骤清空穿孔纸屑盒。

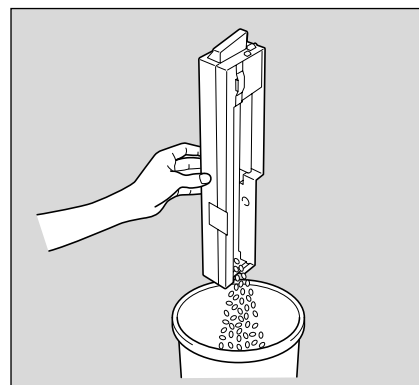
- 1 打开前门。



- 2 拉出穿孔纸屑盒 FN3.1。



3 清空穿孔纸屑盒。



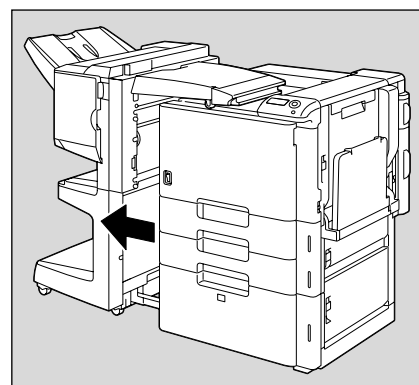
4 将穿孔纸屑盒插入到原位。

5 关闭前门。

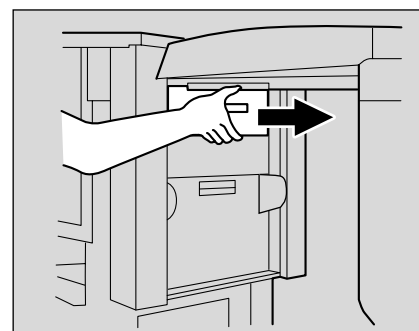
11.5.2 清空装订器 FS-609 中的穿孔纸屑盒

按照下述步骤清空穿孔纸屑盒。

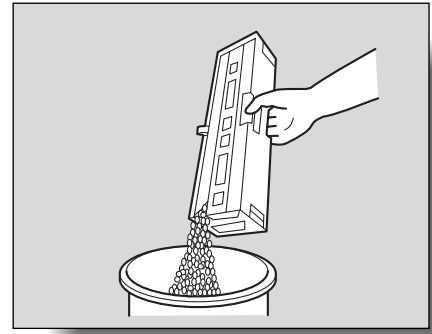
1 将装订器滑离机器。



2 拉出穿孔纸屑盒。



3 清空穿孔纸屑盒。



4 将穿孔纸屑盒插入到原位。

5 将装订器滑入机器。

12

机器的维护

机器的维护

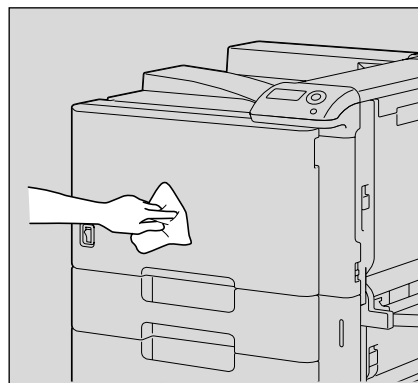
12 机器的维护

12.1 清洁

本节介绍清洁每个零件的步骤。

12.1.1 机壳

→ 用蘸有中性家用洗涤剂的软布擦拭，来清洁机壳表面。



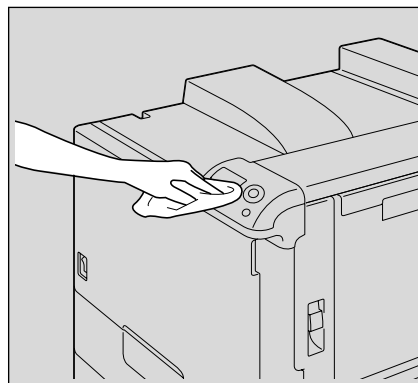
提醒

清洁前务必关闭机器（将电源开关设为○）。有关如何关闭本机的详细资料，参见第1-15页上的“关闭机器”。

切勿使用溶剂（例如苯或稀释剂）来清洁机壳。

12.1.2 控制面板

→ 用软干布擦拭来清洁控制面板。



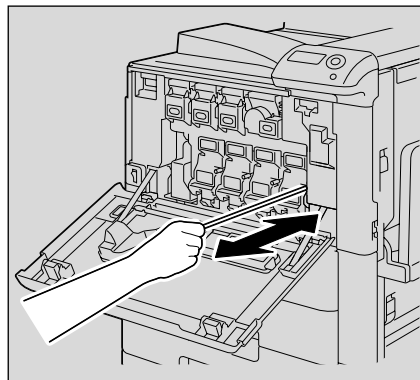
提醒

大力按控制面板中的按键可能会损坏它们。此外，切勿使用中性家用洗涤剂、玻璃清洁剂、苯或稀释剂来清洁控制面板。

12.1.3 静电充电器线

如果静电充电器线上有污垢，打印的图像上将出现横条。如果此情况发生，请遵循下述步骤来清洁静电充电器线。

- 1 打开机器前门。
- 2 缓慢地将充电器清洁工具尽可能拉出。接着再缓慢地将充电器清洁工具尽可能推远。重复上述操作 3 次。

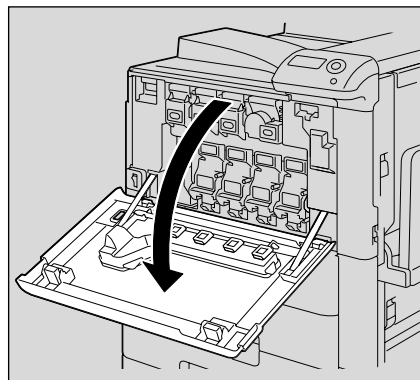


- 3 牢固地插入充电器清洁工具，然后关闭前门。

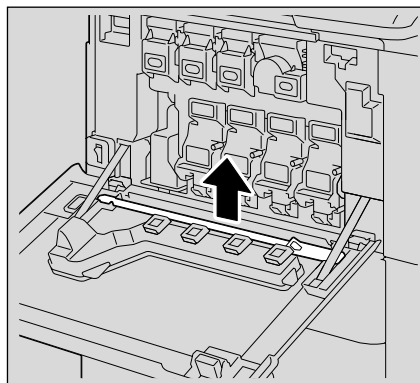
12.1.4 打印头

如果打印头变脏，可能导致打印质量下降。如果此情况发生，按下列步骤清洁打印头。

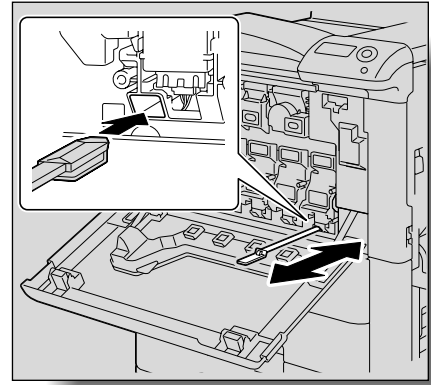
- 1 打开机器前门。



- 2 从本机的前门取下打印头玻璃清洁工具。



- 3 将打印头玻璃清洁工具插入打印头清洁口，将其拉出，然后重复此来回动作 2 或 3 次。



12.2 出现“设备的定期检查时间。”信息时

如果出现“设备的定期检查时间。”信息，请联系服务代表或制造商。



13

技术规格

13 技术规格

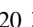


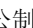
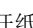
13.1 技术规格


13.1.1 主机

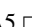
技术规格	
类型	台式 / 独立式打印机
光导元件	OPC
复印系统	激光静电复印方法
显影系统	干式双组件 HMT 显影法
定影系统	辊固定
纸张类型	普通纸 16 lb 至 24 lb (60 g/m ² 至 90 g/m ²)、 厚纸 1 24-1/4 lb 至 40 lb (91 g/m ² 至 150 g/m ²)、 厚纸 2 40-1/4 lb 至 55-1/2 lb (151 g/m ² 至 209 g/m ²)、 厚纸 3 55-3/4 lb 至 68 lb (210 g/m ² 至 256 g/m ²)、 厚纸 4 68-1/4 lb 至 72 lb (257 g/m ² 至 271 g/m ²) *、OHP 透明胶片 *、 明信片 *、信头、有色纸、信封 *、标签纸 *、 横幅纸 33 -3/4 lb 至 55-3/4 lb (127 g/m ² 至 210 g/m ²) * 双面打印：普通纸 17 lb 至 24 lb (64 g/m ² 至 90 g/m ²)、 厚纸 1/2/3 24-1/4 lb 至 68 lb (91 g/m ² 至 256 g/m ²)、 * 仅可通过纸盘 1 (旁路纸盘) 送入。
打印尺寸	纸盘 1 (旁路纸盘) *： 12 × 18 \square ^{*1} 至 Statement \square / \square 、4 × 6 \square 、A3 \square 至 B6 \square 、A6 \square 、横幅纸、 8 × 13 \square ^{*2} 、16K \square / \square 、8K \square 宽度：3-9/16 至 12-1/4 (90 mm 至 311.1 mm)； 长度：5-1/2 至 47-1/4 (139.7 mm 至 1200 mm) * 对于厚纸 4，只有 A3 \square 、A4 \square 、11 × 17 \square 和 Letter \square 可用于打印。 纸盘 2： 11 × 17 \square 至 Letter \square / \square 、Statement \square ^{*3} 、A3 \square 至 B5 \square / \square 、A5 \square ^{*4} 、8 × 13 \square ^{*2} 、 16K \square 、8K \square 纸盘 3： 12 × 18 \square ^{*1} 至 Letter \square / \square 、Statement \square ^{*3} 、A3 \square 至 B5 \square / \square 、A5 \square ^{*4} 、8 × 13 \square ^{*2} 、 16K \square 、8K \square
纸盘容量	纸盘 1 (旁路纸盘)： 普通纸：150 张；厚纸 1/2/3/4、OHP 透明胶片、明信片、 标签纸：20 张；信封：10 张；横幅纸：10 张 纸盘 2 和纸盘 3： 普通纸：500 张；厚纸 1/2/3：150 张
打印出纸盘容量	普通纸：250 张 厚纸：10 张 OHP 透明胶片：1 张
预热时间	主电源开关打开时直到机器就绪开始打印的时间 73.4 °F (在室温 23 °C)。 75 秒或更少
图像损失宽度	前缘：3/16 (4.2 mm)；尾缘：1/8 (3 mm)；后边：1/8 (3 mm)；前边：1/8 (3 mm)
第一次打印时间	5.9 秒或更少 (单色和 Letter (A4) 纸)
打印速度	全色：35 ppm (单面)、35 面 / 分 (双面) 黑色：35 ppm (单面)、35 面 / 分 (双面) (在 Letter \square (A4 \square) 纸张上打印时)
RAM	1,024 MB
HDD (选购件)	60 GB
接口	以太网端口 (1,000Base-T/100Base-TX/10Base-T) USB 2.0
帧类型	Ethernet 802.2 Ethernet 802.3 Ethernet II Ethernet SNAP
所支持的协议	TCP/IP (IPv4/IPv6)、BOOTP、ARP、ICMP、DHCP、AutoIP、SNMP、FTP、 LPR/LPD、RAW Socket、SMB over TCP/IP、IPP、HTTP、POP、SMTP、LDAP、 NTP、SSL、IPX/SPX、AppleTalk、Bonjour、NetBEUI、DPWS、IPsec、DNS、 DynamicDNS

技术规格		
打印机语言	PCL5e/c 仿真 PCL XL 2.1 版本仿真 PostScript 3 仿真 (3016) XPS 1.0 版	
操作环境条件	温度 50 至 86 °F (10 至 30 °C) 湿度 15% 至 85% RH	
分辨率	数据处理	600 × 600 dpi
	打印	1800 dpi 等效 × 600 dpi
打印机字体	<PCL> Latin 80 种字体 <Postscript 3 仿真> Latin 137 种字体	
兼容的计算机	IBM PC 或兼容机, 及 Macintosh (PowerPC 或 Intel 处理器) (Intel 处理器只能用于 Mac OS X 10.4)	
打印机驱动程序	柯尼卡美能达 PCL 驱动程序 (PCL 驱动程序)	Windows NT Workstation /Server Version4.0 (Service Pack 6 或更高版本) Windows 2000 Professional /Server (Service Pack 3 或更高版本) Windows XP Home Edition/Professional、 Windows XP Professional x64 Edition Windows Vista Home Basic/Home Premium/Ultimate/Business/Enterprise、 Windows Vista Home Basic/Home Premium/Ultimate/Business/Enterprise x64 Edition Windows Server 2003 Standard Edition、 Windows Server 2003 x64 Edition
	柯尼卡美能达 PostScript 驱动程序 (PS 驱动程序)	Windows 2000 Professional /Server (Service Pack 3 或更高版本) Windows XP Home Edition/Professional、 Windows XP Professional x64 Edition Windows Vista Home Basic/Home Premium/Ultimate/Business/Enterprise、 Windows Vista Home Basic/Home Premium/Ultimate/Business/Enterprise x64 Edition Windows Server 2003 Standard Edition、 Windows Server 2003 x64 Edition
	PostScript PPD 驱动程序 (PS-PPD)	Mac OS 9.2 或更高版本 Mac OS X 10.2.8、 Mac OS X 10.3 或 Mac OS X 10.4 (Intel 处理器只能用于 Mac OS X 10.4)
实用工具	PageScope Web Connection 兼容网络浏览器: Microsoft Internet Explorer 6 或更高版本 (启用 JavaScript 和 Cookies) Netscape Navigator 7.02 或更高版本 (启用 JavaScript 和 Cookies) Mozilla Firefox 1.0 或更高版本 (启用 JavaScript 和 Cookies) Adobe® Flash® (如果显示格式选择为 “Flash”, 需要版本 7.0 或更高版本插件)	
MetaFrame 操作环境	经确认该驱动程序仅在下列环境中使用。 服务器操作系统: Windows 2000 Advanced server/ Windows 2003 Enterprise Server MetaFrame: Citrix® MetaFrame® Presentation Server 3.0 Citrix® MetaFrame® Presentation Server 4.0 客户端操作系统: Windows 2000/Windows XP ICAClient: ICA32bit * 对于在上述以外的任何环境中操作, 请联系服务代表或制造商。	
电源要求	AC120 V、12 A、60 Hz AC220-240 V、8 A、50/60 Hz	
功耗	1,500 W 或更少	
尺寸	25-1/4 (宽) × 27-3/4 (深) × 25 (高) (643 mm (宽) × 708 mm (深) × 637 mm (高))	
空间要求 *5	安装装订器 FS-519 和鞍式装订组件时 65-3/4 (宽) × 46-1/2 (深) (1,668 mm (宽) × 1,168 mm (深)) 安装装订器 FS-608 时 67-3/4 (宽) × 46-1/2 (深) (1,719 mm (宽) × 1,168 mm (深))	
重量	约 174 lb (79 kg)	

*1 12 × 18 等同于 304.8 mm × 457.2 mm, 比 A3 纸要大的一种尺寸。

*2 有 5 种 Foolscap 大小: 220 × 330 mm 、8-1/2 × 13 、8-1/4 × 13 、8-1/8 × 13-1/4  和 8 × 13 。可以选择这些尺寸中的任何一个。必须由维修工程师执行此菜单的更改。

*3 Statement  仅能用于北美 (英制) 机型。

*4 A5  仅能用于欧洲 (公制) 机型。

*5 显示的空间要求表示打开纸盘所需的空間。

为了进行改进, 这些产品规格可不经通知而做出修改。

13.1.2 自动双面器组件

技术规格	
纸张类型	普通纸 17 lb 至 24 lb (64 g/m ² 至 90 g/m ²)、厚纸 1 24-1/4 lb 至 40 lb (91 g/m ² 至 150 g/m ²)、厚纸 2 40-1/4 lb 至 55-1/2 lb (151 g/m ² 至 209 g/m ²)、厚纸 3 55-3/4 lb 至 68 lb (210 g/m ² 至 256 g/m ²)
纸张大小	12 × 18 *1 至 Statement 、12-1/4 × 18 *1、A3 至 A5 、8 × 13 *2、8K 、16K
电源要求	由主机供应

*1 这是比 A3 纸要大的一种尺寸。12-1/4 × 18 等同于 311.1 mm × 457.2 mm，且 12 × 18 等同于 304.8 mm × 457.2 mm。

*2 有 5 种 Foolscap 大小：220 × 330 mm 、8-1/2 × 13 、8-1/4 × 13 、8-1/8 × 13-1/4 和 8 × 13 。可以选择这些尺寸中的任何一个。必须由维修工程师执行此菜单的更改。

13.1.3 大容量纸盘 PC-106

技术规格	
纸张类型	普通纸 16 lb 至 24 lb (60 g/m ² 至 90 g/m ²) 厚纸 1 24-1/4 lb 至 40 lb (91 g/m ² 至 150 g/m ²) 厚纸 2 40-1/4 lb 至 55-1/2 lb (151 g/m ² 至 209 g/m ²) 厚纸 3 55-3/4 lb 至 68 lb (210 g/m ² 至 256 g/m ²)
纸张大小	11 × 17 至 Letter 、Statement *1、A3 至 B5 、A5 *2、8 × 13 *3、16K 、8K
纸盘容量	纸盘 4；普通纸：500 张、厚纸 1/2/3：150 张
电源要求	由主机供应
功耗	低于 15 W
尺寸	23-1/2 (宽) × 22-3/4 (深) × 11-3/4 (高) (600 mm (宽) × 578 mm (深) × 301 mm (高))
重量	约 52-3/4 lb (24 kg)
单元结构	1 个纸盘

*1 Statement 仅能用于北美（英制）机型。

*2 A5 仅能用于欧洲（公制）机型。

*3 有 5 种 Foolscap 大小：220 × 330 mm 、8-1/2 × 13 、8-1/4 × 13 、8-1/8 × 13-1/4 和 8 × 13 。可以选择这些尺寸中的任何一个。必须由维修工程师执行此菜单的更改。

13.1.4 大容量纸盘 PC-205

技术规格	
纸张类型	普通纸 16 lb 至 24 lb (60 g/m ² 至 90 g/m ²) 厚纸 1 24-1/4 lb 至 40 lb (91 g/m ² 至 150 g/m ²) 厚纸 2 40-1/4 lb 至 55-1/2 lb (151 g/m ² 至 209 g/m ²) 厚纸 3 55-3/4 lb 至 68 lb (210 g/m ² 至 256 g/m ²)
纸张大小	11 × 17 至 Letter 、Statement *1、A3 至 B5 、A5 *2、8 × 13 *3、16K 、8K
纸盘容量	上部纸盘（纸盘 4）；普通纸：500 张；厚纸 1/2/3：150 张 下部纸盘（纸盘 5）；普通纸：500 张；厚纸 1/2/3：150 张
电源要求	由主机供应
功耗	低于 15 W
尺寸	23-1/2 (宽) × 22-3/4 (深) × 11-3/4 (高) (600 mm (宽) × 578 mm (深) × 301 mm (高))
重量	约 61-3/4 lb (28 kg)
单元结构	2 个纸盘

*1 Statement 仅能用于北美（英制）机型。

*2 A5 仅能用于欧洲（公制）机型。

*3 有 5 种 Foolscap 大小: 220 × 330 mm □、8-1/2 × 13 □、8-1/4 × 13 □、8-1/8 × 13-1/4 □ 和 8 × 13 □。可以选择这些尺寸中的任何一个。必须由维修工程师执行此菜单的更改。

13.1.5 大容量纸盘 PC-406



技术规格	
纸张类型	普通纸 16 lb 至 24 lb (60 g/m ² 至 90 g/m ²) 厚纸 1 24-1/4 lb 至 40 lb (91 g/m ² 至 150 g/m ²) 厚纸 2 40-1/4 lb 至 55-1/2 lb (151 g/m ² 至 209 g/m ²) 厚纸 3 55-3/4 lb 至 68 lb (210 g/m ² 至 256 g/m ²)
纸张大小	Letter □、A4 □
纸盘容量	普通纸: 2,500 张, 厚纸 1/2/3: 1,000 张
电源要求	由主机供应
功耗	低于 45 W
尺寸	23-1/2 (宽) × 22-3/4 (深) × 11-3/4 (高) (600 mm (宽) × 578 mm (深) × 301 mm (高))
重量	约 61-3/4 lb (28 kg)

13.1.6 装订器 FS-519

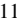
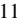
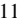
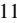
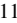
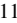
技术规格	
出纸盘	出纸盘 1、出纸盘 2
进纸设置	“分页 (每套)”、“群组 (每页)”、“偏移 / 分页”、“偏移 / 群组”和“装订”
纸张类型	出纸盘 1、出纸盘 2: “分页”、“群组”: 普通纸 16 lb 至 24 lb (60 g/m ² 至 90 g/m ²)、厚纸 24-1/4 lb 至 72 lb (91 g/m ² 至 271 g/m ²)、OHP 胶片、明信片、信封、标签纸、信头 “偏移 / 分页”、“偏移 / 群组”: 普通纸 16 lb 至 24 lb (60 g/m ² 至 90 g/m ²)、厚纸 24-1/4 lb 至 72 lb (91 g/m ² 至 271 g/m ²) “装订”设置: 普通纸 16 lb 至 24 lb (60 g/m ² 至 90 g/m ²)、厚纸 24-1/4 lb 至 55-1/2 (91 g/m ² 至 209 g/m ²)
纸张大小	11 × 17 □、Letter □/□、Statement □/□、12-1/4 × 18 □*、A3 □ 至 B6 □、A6 □
纸张容量	出纸盘 1: 普通纸 16 lb 至 24 lb (60 g/m ² 至 90 g/m ²): 200 张 厚纸 24-1/4 lb 至 72 lb (91 g/m ² 至 271 g/m ²)、OHP 胶片、明信片、信封或标签纸、信头: 20 张 出纸盘 2: 普通纸 16 lb 至 24 lb (60 g/m ² 至 90 g/m ²): 1,000 张 Letter □ (A4 □) 或更小、或 500 张 Legal □ (B4 □) 或更大 厚纸 24-1/4 lb 至 72 lb (91 g/m ² 至 271 g/m ²)、OHP 胶片、明信片、信封或标签纸、信头: 20 张
移位量	1-1/4 (30 mm)
装订设置	纸张大小 (装订页数): 11 × 17 □ 至 Letter □/□、A3 □ 至 A5 □ (普通纸: 2 至 50 张)
电源要求	由主机供应
功耗	低于 66 W
尺寸	13-3/4 (宽) × 22 (深) × 22-1/2 (高) (352 mm (宽) × 558 mm (深) × 573 mm (高)) 拉出纸盘时: 18-1/2 (471 mm) (宽)
重量	约 73-1/4 lb (33.2 kg)
耗材	订书钉 SK-602 (包含 5,000 个订书钉) × 1

* 12-1/4 × 18 等同于 311.1 mm × 457.2 mm, 比 A3 纸要大的一种尺寸。








13.1.7 穿孔组件 PK-515

技术规格	
穿孔	2
纸张类型	普通纸 16 lb 至 24 lb (60 g/m ² 至 90 g/m ²)、 厚纸 24-1/4 lb 至 68 lb (91 g/m ² 至 256 g/m ²)
纸张大小	2 孔: 11 × 17  至 Letter 
电源要求	由装订器供应
尺寸	4-1/2 (宽) × 18-1/4 (深) × 4-1/4 (高) (114 mm (宽) × 461 mm (深) × 106 mm (高))
重量	约 4-1/4 lb (1.9 kg)

13.1.8 鞍式装订组件 SD-505

技术规格	
信箱数	1 个信箱
纸张类型	普通纸 16 lb 至 24 lb (60 g/m ² 至 90 g/m ²)、 厚纸 24-1/4 lb 至 55-1/2 lb (91 g/m ² 至 209 g/m ²)
纸张大小	11 × 17  、Letter  、A3  、B4  、A4  、B5 
纸张容量	普通纸 16 lb 至 24 lb (60 g/m ² 至 90 g/m ²): 最多 200 张或 20 套
装订设置	装订页数: 2 至 15 张
尺寸	17-1/2 (宽) × 18-3/4 (深) × 8 (高) (445 mm (宽) × 478 mm (深) × 203 mm (高)) 拉出纸盘时: 22-3/4 (576 mm) (宽) × 11 (281 mm) (高)
重量	16-1/4 lb (7.4 kg)
耗材	MS-2C 碳粉盒。(共 2,000 枚) × 1
电源要求	由装订器供应

13.1.9 出纸盘 OT-602

技术规格	
信箱数	1 个信箱
纸张类型	出纸盘 1、出纸盘 2: “分页”、“群组”: 普通纸 16 lb 至 24 lb (60 g/m ² 至 90 g/m ²)、厚纸 24-1/4 lb 至 72 lb (91 g/m ² 至 271 g/m ²)、OHP 胶片、明信片、信封、标签纸、信头 “偏移 / 分页”、“偏移 / 群组”: 普通纸 16 lb 至 24 lb (60 g/m ² 至 90 g/m ²)、厚纸 24-1/4 lb 至 72 lb (91 g/m ² 至 271 g/m ²) “装订”设置: 普通纸 16 lb 至 24 lb (60 g/m ² 至 90 g/m ²)、厚纸 24-1/4 lb 至 55-1/2 (91 g/m ² 至 209 g/m ²)
纸张大小	11 × 17  、Letter  、Statement  、12-1/4 × 18  *、A3  至 B6  、A6 
纸张容量	普通纸 16 lb 至 24 lb (60 g/m ² 至 90 g/m ²): 200 张 厚纸 24-1/4 lb 至 72 lb (91 g/m ² 至 271 g/m ²)、明信片、信封、OHP 胶片或标签纸、信头: 20 张
尺寸	11 (宽) × 14-1/2 (深) × 2-1/4 (高) (282 mm (宽) × 368 mm (深) × 57 mm (高))
重量	1-1/2 lb (0.7 kg)

* 12-1/4 × 18 等同于 311.1 mm × 457.2 mm，比 A3 纸要大的一种尺寸。

13.1.10 分拣组件 MT-502

技术规格	
信箱数	4 个信箱
纸张类型	普通纸 16 lb 至 24 lb (60 g/m ² 至 90 g/m ²)
纸张大小	Letter <input type="checkbox"/> 、Statement <input type="checkbox"/> 、A4 <input type="checkbox"/> 、B5 <input type="checkbox"/> 、A5 <input type="checkbox"/>
纸张容量	每个信箱最多 125 张
尺寸	13-1/2 (宽) × 20 (深) × 15-1/4 (高) (340 mm (宽) × 509 mm (深) × 387 mm (高))
重量	约 17-1/2 lb (8 kg) (单位重量)
电源要求	由装订器供应

13.1.11 装订器 FS-609

技术规格	
出纸盘	出纸盘 1、出纸盘 2
初始设定	标准设置：“群组”、“分页”、“偏移 / 群组”、“偏移 / 分页”、“偏移 / 装订”和“骑订”
纸张类型	出纸盘 1： “群组 / 分页”设置：普通纸 16 lb 至 24 lb (60 g/m ² 至 90 g/m ²)、 厚纸 24-1/4 lb 至 68 lb (91 g/m ² 至 256 g/m ²)、信封、OHP 胶片、标签纸 “偏移 / 分页”设置、“偏移 / 群组”设置：普通纸 16 lb 至 24 lb (60 g/m ² 至 90 g/m ²) 装订：普通纸 16 lb 至 24 lb (60 g/m ² 至 90 g/m ²) 出纸盘 2： 普通纸 16 lb 至 24 lb (60 g/m ² 至 90 g/m ²)
纸张大小	出纸盘 1： “群组”设置：11 × 17 <input type="checkbox"/> 至 Statement <input type="checkbox"/> / <input type="checkbox"/> 、12-1/4 × 18 <input type="checkbox"/> * ¹ 、A3 <input type="checkbox"/> 至 B5 <input type="checkbox"/> / <input type="checkbox"/> “分页”设置：11 × 17 <input type="checkbox"/> 至 Statement <input type="checkbox"/> 、A3 <input type="checkbox"/> 至 A5 <input type="checkbox"/> “装订”设置：11 × 17 <input type="checkbox"/> 至 Letter <input type="checkbox"/> / <input type="checkbox"/> 、A3 <input type="checkbox"/> 至 B5 <input type="checkbox"/> / <input type="checkbox"/> 出纸盘 2：11 × 17 <input type="checkbox"/> 、Letter <input type="checkbox"/> 、A3 <input type="checkbox"/> 、B4 <input type="checkbox"/> 、A4 <input type="checkbox"/>
纸张容量	出纸盘 1： 普通纸 16 lb 至 24 lb (60 g/m ² 至 90 g/m ²)：1,000 张 Letter <input type="checkbox"/> (A4 <input type="checkbox"/> 或更小、或 500 张 Legal <input type="checkbox"/> (B4 <input type="checkbox"/> 或更大) 厚纸 24-1/4 lb 至 68 lb (91 g/m ² 至 256 g/m ²)、信封、OHP 胶片、标签纸：20 张 出纸盘 2： 10 张打印件 (6 至 15 张装订页) * ² 20 张打印件 (2 至 5 张装订页)
移位量	13/16 (20 mm)
装订设置	出纸盘 1： 纸张大小 (装订页数)：Letter <input type="checkbox"/> / <input type="checkbox"/> (A4 <input type="checkbox"/> / <input type="checkbox"/> 、B5 <input type="checkbox"/> / <input type="checkbox"/> (2 至 50 页)、 11 × 17 <input type="checkbox"/> 、Legal <input type="checkbox"/> (A3 <input type="checkbox"/> 、B4 <input type="checkbox"/> (2 至 25 页) 出纸盘 2： 纸张大小 (装订页数)：11 × 17 <input type="checkbox"/> 、Letter <input type="checkbox"/> (A3 <input type="checkbox"/> 、B4 <input type="checkbox"/> 、A4 <input type="checkbox"/> (2 至 15 页)
电源要求	由主机供应
功耗	低于 65 W
尺寸	23-1/4 (宽) × 23-3/4 (深) × 38-3/4 (高) (601 mm (宽) × 603 mm (深) × 933 mm (高))
重量	约 92-1/2 lb (42 kg) (包括水平传送单元)
耗材	订书钉 MS-5D (包含用来装订 50 页的 5,000 个订书钉) × 1

*¹ 12-1/4 × 18 等同于 311.1 mm × 457.2 mm，比 A3 纸要大的一种尺寸。

*² 可以装订的页数因纸张重量而异。如果使用 17 lb (64 g/m²) 纸张，可以一起装订 6 至 15 页。如果使用 21-1/4 lb (80 g/m²) 纸张，可以一起装订 6 至 10 页。

13.1.12 穿孔组件 PK-501

技术规格	
穿孔数	2
纸张类型	普通纸 16 lb 至 24 lb (60 g/m ² 至 90 g/m ²)、 厚纸 24-1/4 lb 至 55-1/2 lb (91 g/m ² 至 209 g/m ²)
电源要求	由装订器供应
尺寸	3-1/2 (宽) × 22 (深) × 6-3/4 (高) (90 mm (宽) × 560 mm (深) × 170 mm (高))
重量	约 16-1/2 (3 kg)

13.2 耗材和更换零件预期寿命表

13.2.1 耗材预期寿命

项目	平均预期寿命
碳粉盒 黑色 (K)	原配碳粉盒: 平均 26,000 页 (间歇打印: 4P/J) 更换件碳粉盒: 平均 26,000 页 (间歇打印: 4P/J)
碳粉盒 黄色 (Y) 品红 (M) 青色 (C)	原配碳粉盒: 平均 20,000 页 (间歇打印: 4P/J) 更换件碳粉盒: 平均 20,000 页 (间歇打印: 4P/J)
成像部件 黑色 (K)	平均 120,000 页 (间歇打印: 4P/J)
成像部件 黄色 (Y) 品红 (M) 青色 (C)	平均 90,000 页 (间歇打印: 4P/J)
废碳粉盒	平均 50,000 页 (间歇打印: 4P/J)
订书钉 装订器 FS-519	5,000 (每盒)
订书钉 鞍式装订	2,000 (每盒)
订书钉 装订器 FS-609	5,000 (每盒)

上述数值为使用 A4/Letter 尺寸介质以 5% 的覆盖率进行单面打印的页数。

实际寿命 (可能稍短) 因打印条件 (覆盖率、纸张尺寸等)、打印方法的差异, 如连续打印 (四页打印作业最适合耗材时) 或间歇打印 (一页打印作业经常被打印时)、或所用纸张类型, 例如: 厚纸等而异。此外, 寿命也受操作环境温度和湿度的影响。

13.2.2 更换零件预期寿命

项目	平均预期寿命
纸盘 1 (手送纸盘) 搓纸辊 纸张分离辊组件	约 200,000 页 约 200,000 页
纸盘 搓纸辊 纸张分离辊组件 拾纸辊	约 300,000 页 约 300,000 页 约 300,000 页
转印辊	约 150,000 页
转印带单元 (臭氧过滤器)	约 150,000 页
定影组件	约 400,000 页

14

身份验证设备
(生物特征类型 AU-101)

14 身份验证设备（生物特征类型 AU-101）

14.1 安全信息

14.1.1 重要信息

使用身份验证设备（生物特征类型）时，除安全信息指南中的安全信息外请遵守下列注意事项。

- 身份验证设备（生物特征类型）是可选的。其按原样出售或允许使用。
- 本产品是根据一般商业用途目的而设计、制造的。请勿将其用于需要高可靠性的应用以及可能会对生命和财产造成极端影响的用途。（需要高可靠性的应用：化学设备管理、医疗设备管理和应急通信管理）
- 不保证可用于其它身份验证设备。
- 为了进行产品改进，有关本产品的技术规格如有更改恕不另行通知。

14.1.2 有关安全使用

使用身份验证设备（生物特征类型）时，请遵守下列注意事项。

- 请勿将本产品靠近水源，否则可能会损坏设备。
- 请勿剪切、损坏、修改或用力弯折 USB 电缆。损坏或裁切的 USB 电缆可能会造成故障。
- 请勿拆卸本设备，否则可能会损坏设备。

14.1.3 规定注意事项

USER INSTRUCTIONS FCC PART 15 - RADIO FREQUENCY DEVICES (For U.S.A. Users)

FCC: Declaration of Conformity	
Product Type	Authentication Unit (Biometric Type)
Product Name	AU-101
<p>This device complies with Part 15 of the FCC Rules Operation is subject to the following two conditions:</p> <ul style="list-style-type: none"> ● This device may not cause harmful interference, and this device must accept any interference received, including interference that may cause undesired operation. 	



Note

This equipment has been tested and found to comply with the limits for a Class B digital device, pursuant to Part 15 of the FCC Rules.

These limits are designed to provide reasonable protection against harmful interference in a residential installation. This equipment generates, uses and can radiate radio frequency energy and, if not installed and used in accordance with the instructions, may cause harmful interference to radio communications. However, there is no guarantee that interference will not occur in a particular installation. If this equipment does cause harmful interference to radio or television reception, which can be determined by turning the equipment off and on, the user is encouraged to try to correct the interference by one or more of the following measures:

Reorient or relocate the receiving antenna.

Increase the separation between the equipment and receiver.

Connect the equipment into an outlet on a circuit different from that to which the receiver is connected.

Consult the dealer or an experienced radio/TV technician for help

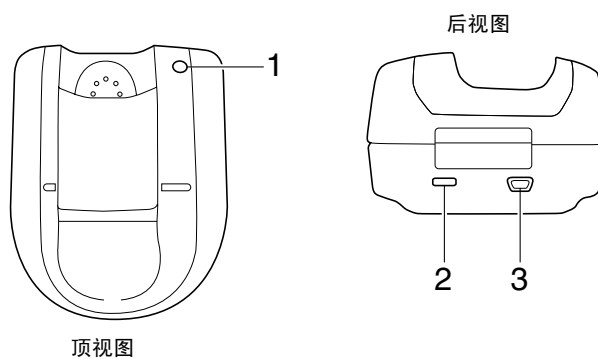
WARNING

The design and production of this unit conform to FCC regulations, and any changes or modifications must be registered with the FCC and are subject to FCC control. Any changes made by the purchaser or user without first contacting the manufacturer will be subject to penalty under FCC regulations.

14.2 产品功能

此设备是生物特征身份验证系统，可通过扫描手指的静脉图案来执行用户身份验证。在使用带特定用户身份验证设置的机器时，可通过手指静脉图案来验证打印作业操作。

14.3 部件名称及其功能



序号	部件名称	说明
1	状态指示器	表明此设备的状态。
2	安全插槽	用于连接安全电缆以防止偷盗。 (符合 Kensington Computer Products Group 的安全电缆标准)
3	USB 端口 (mini-B 类型)	用于连接 USB 电缆 (mini-B 插头)。

此设备的状态可由状态指示器和音调来表示。

状态指示器	设备状态
亮起 (绿色)	待机 / 身份验证完成
闪烁 (绿色)	身份验证 / 正在扫描
亮起 (红色)	身份验证失败 / 扫描失败
熄灭	未检测到此设备。

音调	设备状态
一声短音	开始扫描
一声短音	身份验证失败后重试
一声短音	身份验证完成
两声短音	身份验证失败

14.4 使用身份验证设备（生物特征类型） AU-101

要使用本设备，必须先将用户手指静脉图案注册到机器。已注册用户通过其手指静脉图案完成身份验证后，即可打印某个打印作业。下列步骤对如何在机器上指定必要的设置和注册用户进行了说明。



备注

将食指与扫描仪中的凹进处和槽口对齐，然后将食指放置在指尖能轻微触及扫描仪边缘的位置。将拇指和中指向下按住此设备的两侧，以防止在进行身份验证时移动食指。



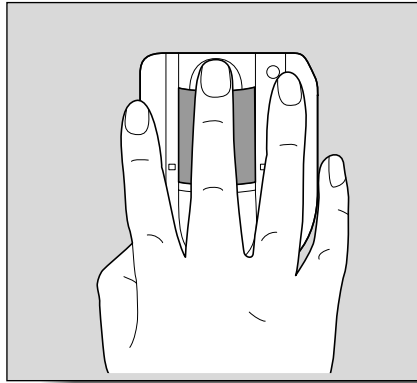
提醒

请勿将除手指外的其它物体放置在此设备的扫描仪上，否则此设备会发生故障。

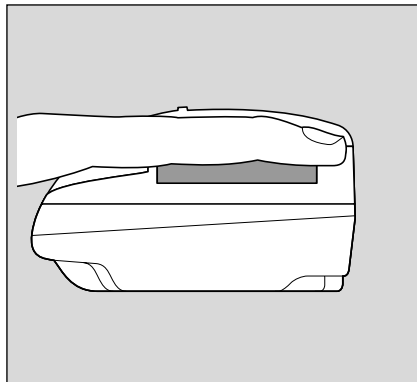
请勿在扫描时拔掉将本设备连接到计算机的电缆线，否则系统可能变得不稳定。

14.4.1 放置手指

- 1 轻轻地伸出手指，然后将要注册或验证的手指放在此设备上。

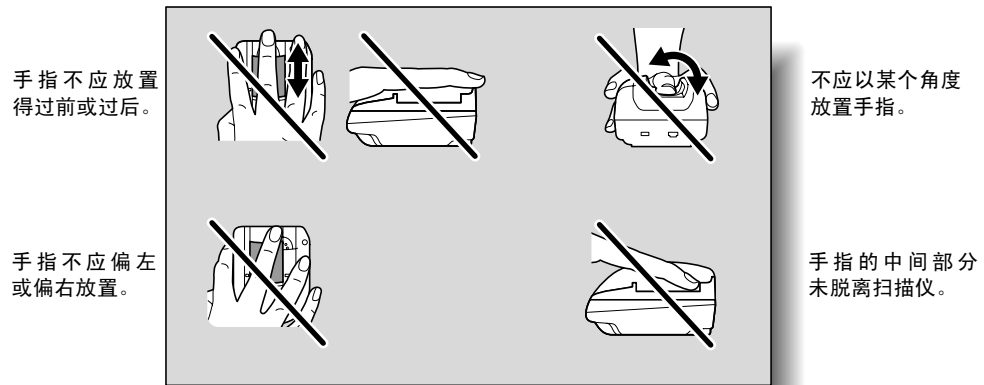


- 2 将指尖与凹进处对齐，并轻轻地放置手指使指尖可以感受到接头。



备注

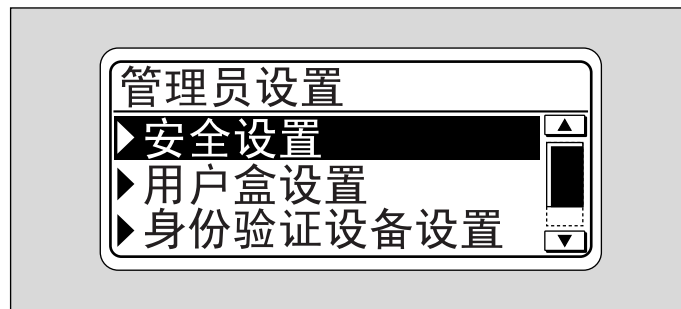
如果不能进行注册或身份验证，请检查以下内容。将手指从此设备上移开，然后重新正确放置。



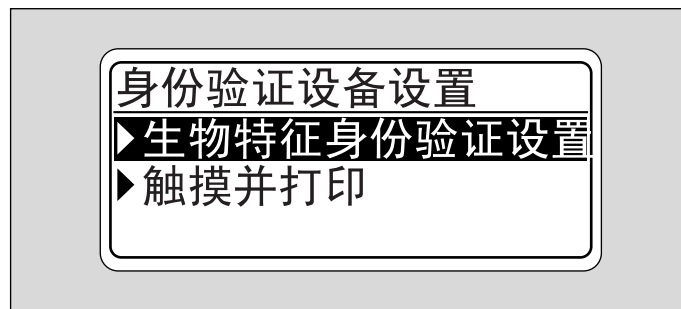
14.4.2 机器设置

要使用身份验证设备（生物特征类型），必须安装选购的 HDD 和本地接口组件。

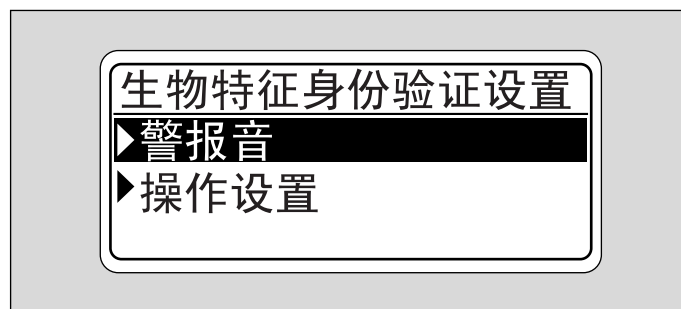
- 1 从控制面板上的“主菜单”中，显示管理员设置屏幕。
 - 有关显示管理员设置屏幕的详细资料，请参见第 8-4 页上的“更改数值的操作”。



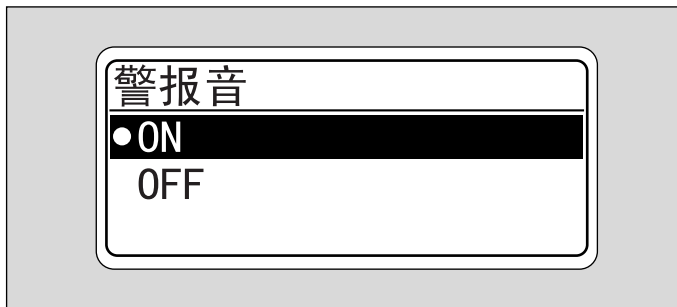
- 2 从身份验证设备设置屏幕，选择“生物特征身份验证设置”，然后按 [菜单 / 选择] 键。



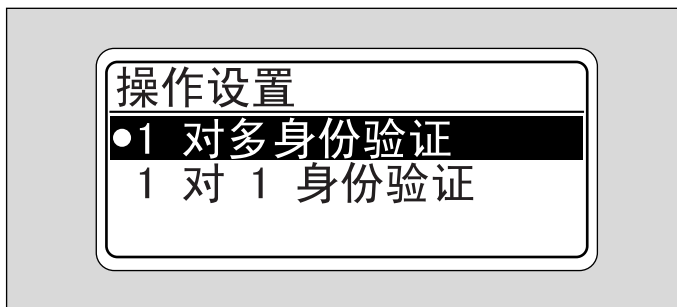
- 3 指定“警报音”和“操作设置”的设置。



- 对于“警报音”，指定是否在成功完成手指静脉图案的扫描后鸣响电子声音。



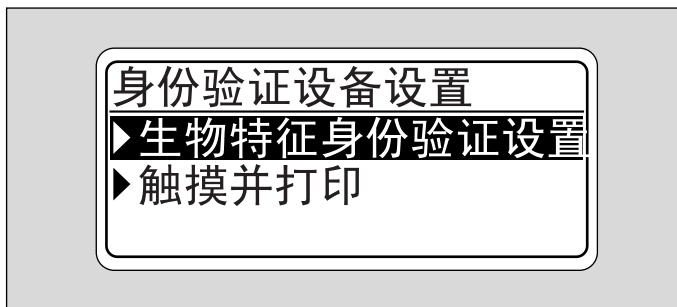
- 对于“操作设置”，指定注册后的打印方法。



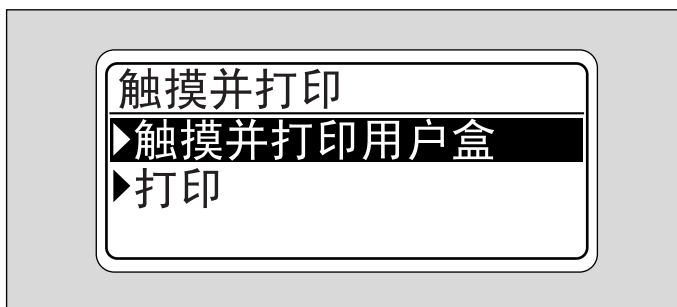
1 对多身份验证：可以通过在打印机驱动程序中指定用户名和密码，并将手指放置在身份验证设备上打印文档。

1 对 1 身份验证：如果在打印机驱动程序中指定的用户名和密码正确，则可以打印文档。如果选择“1 对 1 身份验证”，则无法使用触摸并打印功能。

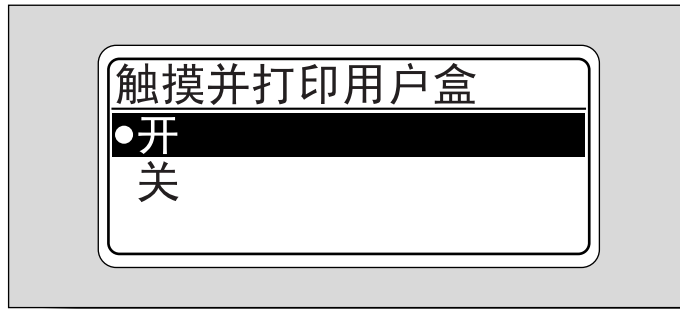
- 按 [◀] 键两次。
会再次出现身份验证设置屏幕。
- 选择 [触摸并打印]，然后按 [菜单 / 选择] 键。



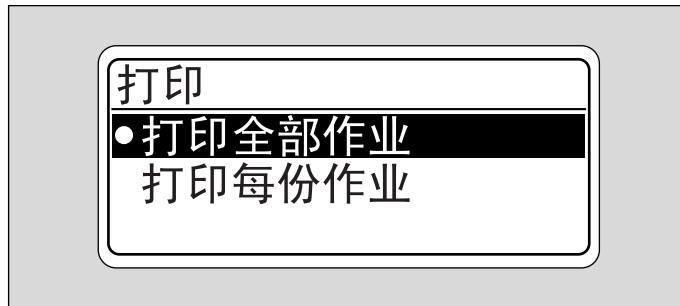
- 指定“触摸并打印用户盒”和“打印”的设置。



- 如果为“触摸并打印用户盒”选择了“关”，则无法使用触摸并打印功能。
- 如果为“触摸并打印用户盒”选择了“开”，则无法选择“1对1身份验证”。



- 对于“打印”，指定触摸并打印功能的打印方法。



打印全部作业：在触摸并打印用户盒中保存多个文档后，选择该设置即可在身份验证完成后立即打印所有文档。

打印每份作业：选择该设置以在每次完成身份验证后打印触摸并打印用户盒中所保存的一个文档。

14.4.3 注册用户

要注册用户，将本机连接到计算机，并使用 PageScope Data Administrator 进行注册。



细节

已注册的用户数据存储于机器的硬盘上。如果更改了机器上的用户身份验证方法，或者重新格式化了硬盘，则已注册的用户数据会被删除。



...

备注

要使用 PageScope Data Administrator，必须在机器上指定设置，并执行安装步骤。安装步骤包括安装本设备的 BioDriver（USB 驱动程序），然后安装 PageScope Data Administrator Bio Plugin。



...

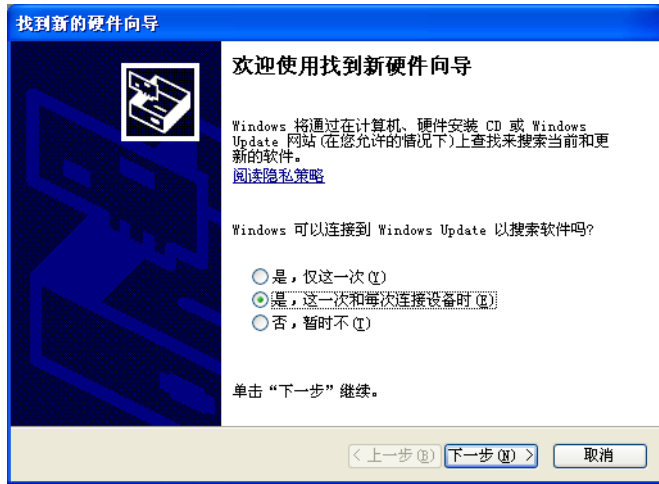
提醒

必须先在计算机上安装 PageScope Data Administrator 版本 3.0 或更高版本。有关 PageScope Data Administrator 的操作环境和安装步骤的详细资料，请参见 PageScope Data Administrator 的操作手册。

安装

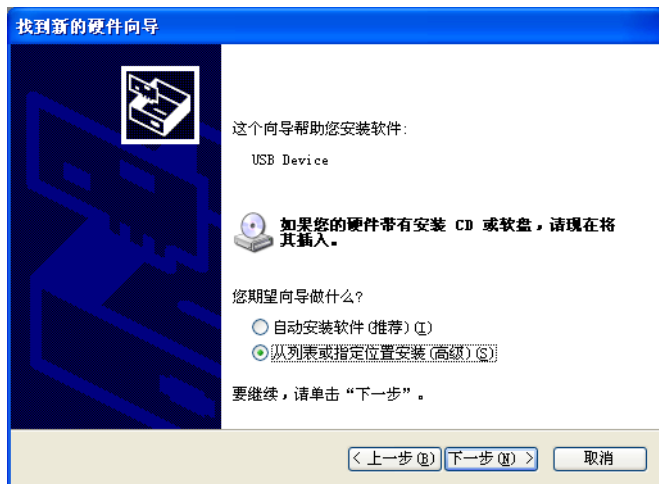
- 1 关闭机器的电源开关，然后从机器断开此设备。
- 2 安装 BioDriver（USB 驱动程序）。
将电缆从此设备插入到计算机上的 USB 端口。
找到新的硬件向导启动。

- 3 选择“是，这一次和每次连接设备时”，然后单击 [下一步]。

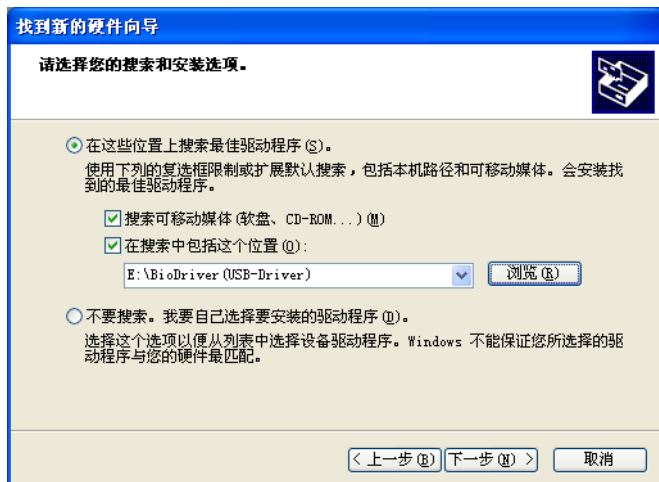


- 4 将此设备随附的应用程序光盘插入计算机的光盘驱动器中。

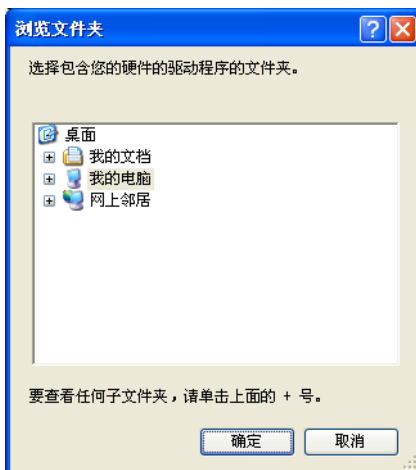
- 5 选择“从列表或指定位置安装（高级）”，然后单击 [下一步]。



- 6 选中“在搜索中包括这个位置”复选框，确认应用程序光盘出现在要搜索的位置中，然后单击 [下一步]。



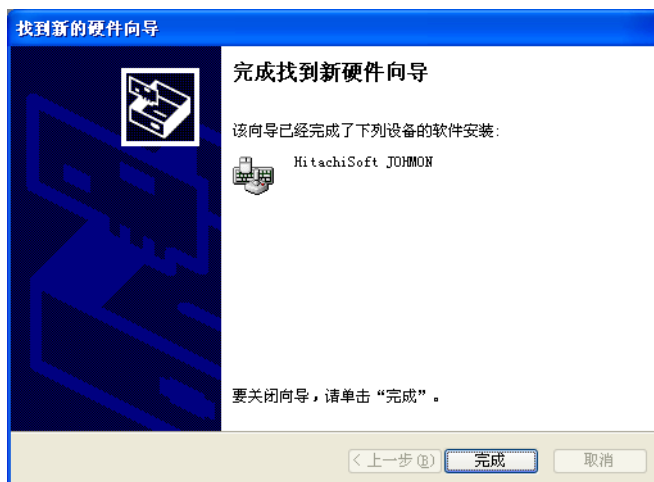
- 如果要搜索驱动程序的位置中没有出现应用程序光盘，请单击 [浏览]，在光盘中选择 BioDriver (USB 驱动程序) 文件夹，然后单击 [确定]。



开始安装。

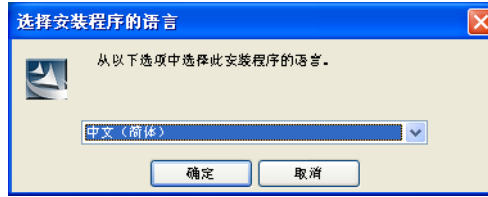


- 7 单击 [完成]。



- 8 重复步骤 5 到 7。
完成安装 BioDriver (USB 驱动程序)。
- 9 安装 PageScope Data Administrator Bio Plugin。
打开应用程序光盘上的 DA_Bio_Plugin 文件夹，然后单击 “setup.exe”。

- 10 选择语言，然后单击 [确定]。

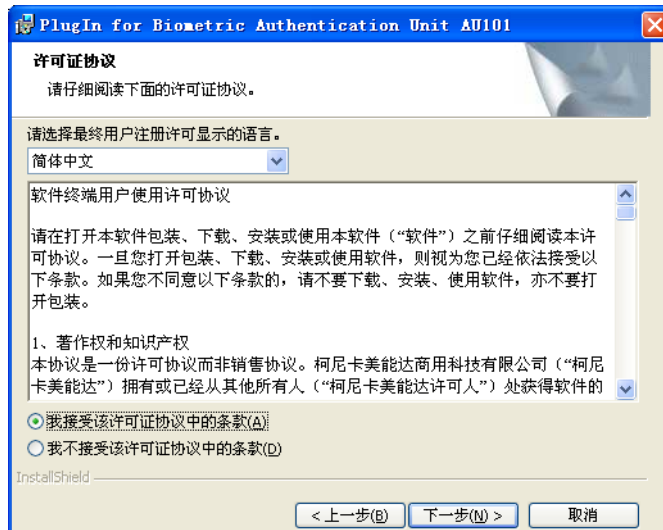


安装程序启动。

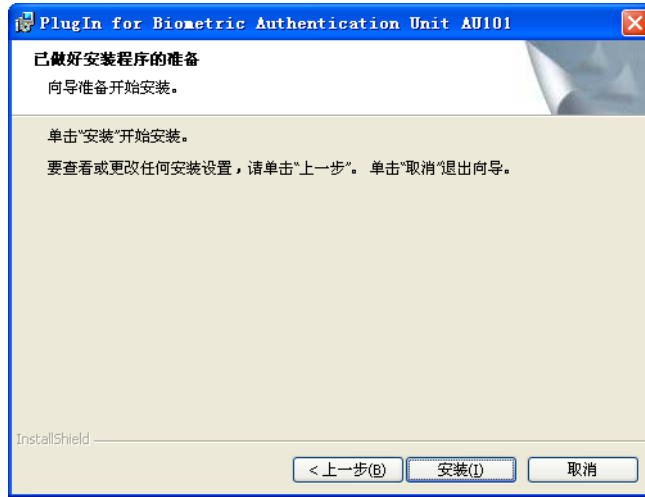
- 11 按照屏幕上出现的指示完成安装。
12 单击 [下一步]。



- 13 选择“我接受该许可证协议中的条款”，然后单击 [下一步]。



14 单击 [安装]。



15 单击 [完成]。



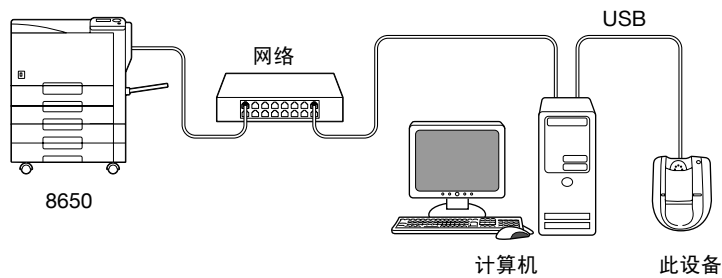
安装 PageScope Data Administrator Bio Plugin 并完成设置。

注册用户



细节

要将用户注册到 PageScope Data Administrator，必须将此设备连接到计算机的 USB 端口，而且必须将计算机和机器通过网络进行连接。





备注

当关闭然后再次打开机器电源时，在关闭机器后至少要等待 10 秒钟才能再次将其打开。如果关闭后又立即打开，机器可能无法正常工作。

在插入和拔出 USB 电缆时应该握住插头，否则可能损坏电缆。



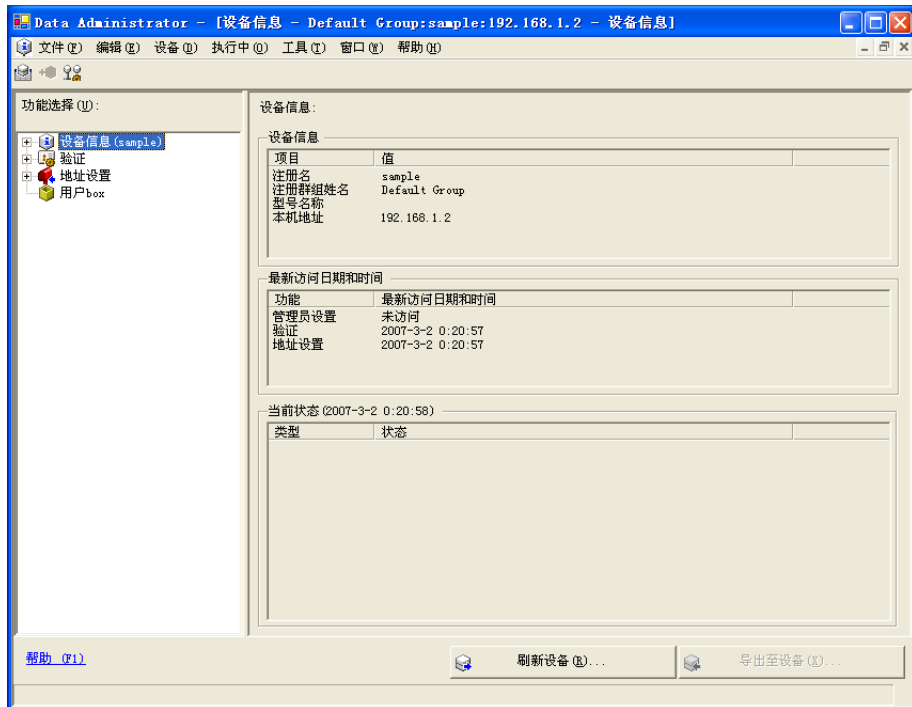
提醒

请勿将其它 USB 设备与此设备连接到同一个端口上。如果不能提供足够的 USB 电源，此设备可能无法正常工作。

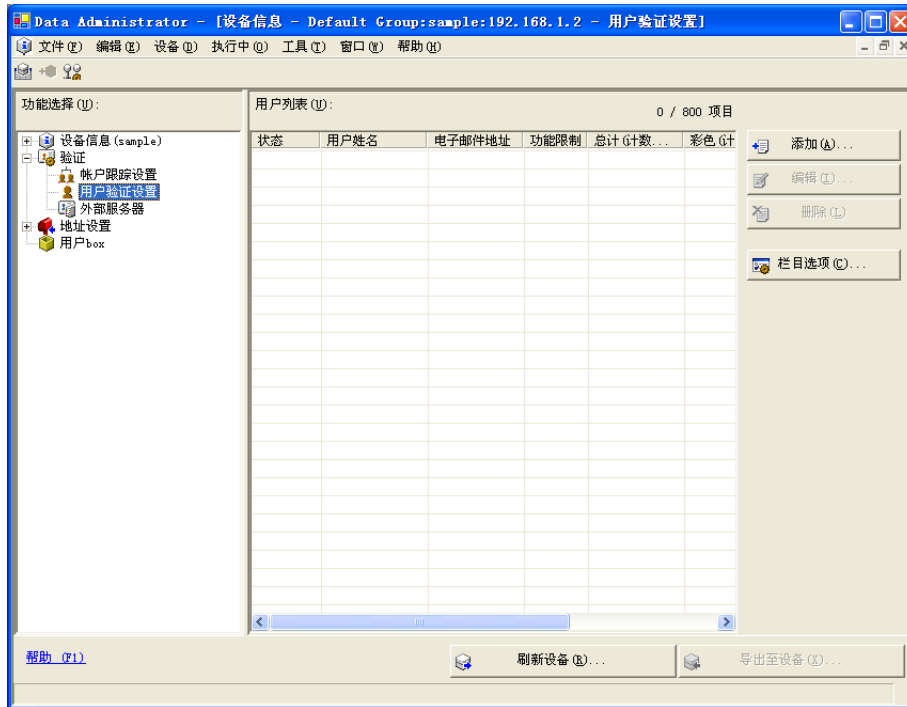
使用 USB 集线器时，请确保使用自供电 USB 集线器，该集线器能够提供 500 mA 或更强的电流。

连接此设备后，请在操作前至少等待 5 秒钟。

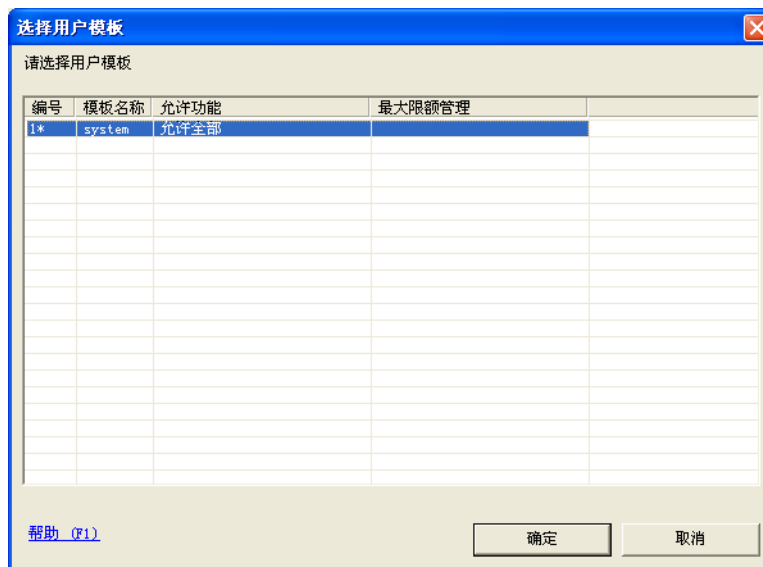
- 1 如果已经将此设备连接到机器，请关闭机器的电源开关，然后断开此设备。
 - 如果已经将此设备连接到计算机，请从步骤 4 继续进行。
 - 2 打开机器的电源开关。
 - 3 将此设备连接到装有 PageScope Data Administrator 的计算机的 USB 端口。
 - 4 启动 PageScope Data Administrator，然后导入机器的设备信息。
 - 有关导入设备信息的详细资料，请参见 PageScope Data Administrator 的操作手册。
- 出现“设备信息”方框。



5 在“功能选择”方框中选择“用户验证设置”，然后单击 [添加]。

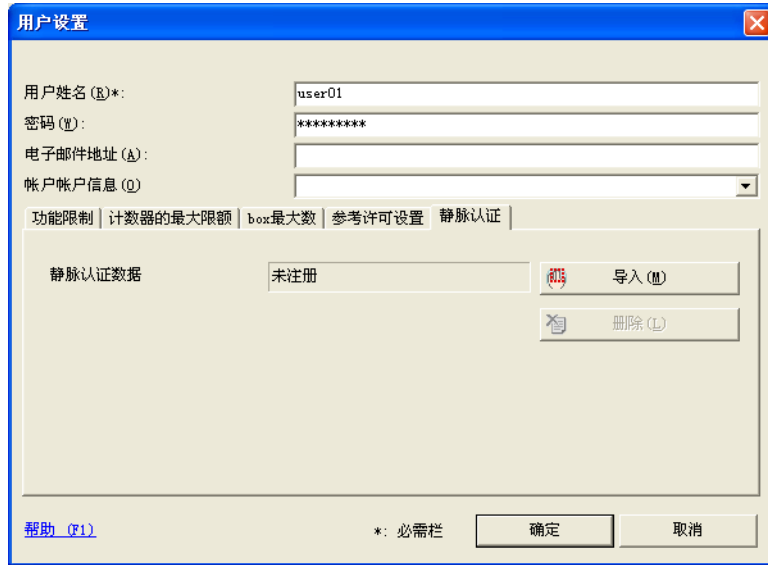


6 选择模板，然后单击 [确定]。

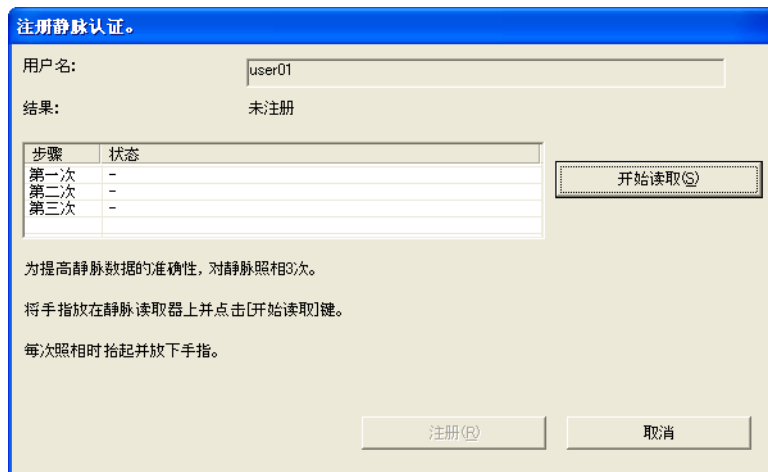


出现“用户设置”对话框。

- 7 键入用户名和密码，单击“静脉认证”选项，然后单击 [导入]。
 - 如有必要，可键入电子邮件地址。



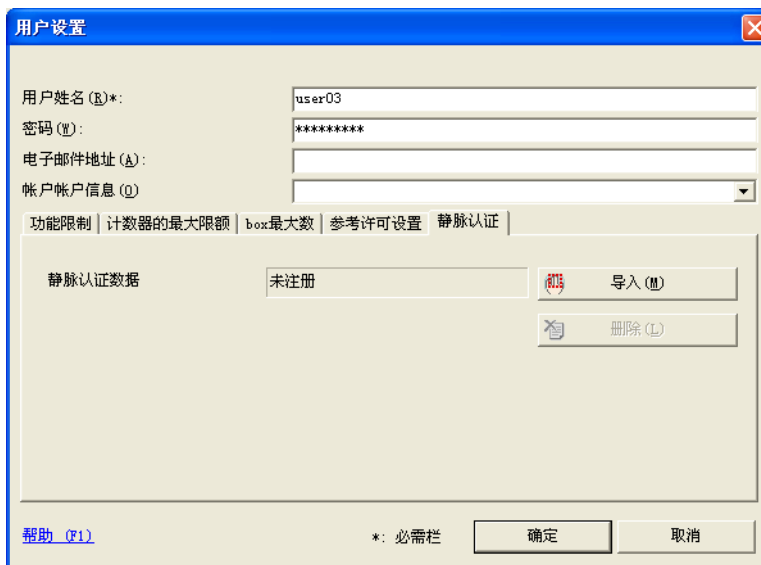
- 8 将手指放置在此设备上，然后单击 [开始读取]。
 - 扫描三次手指静脉图案，每次都需要移开并重新放置同一手指。



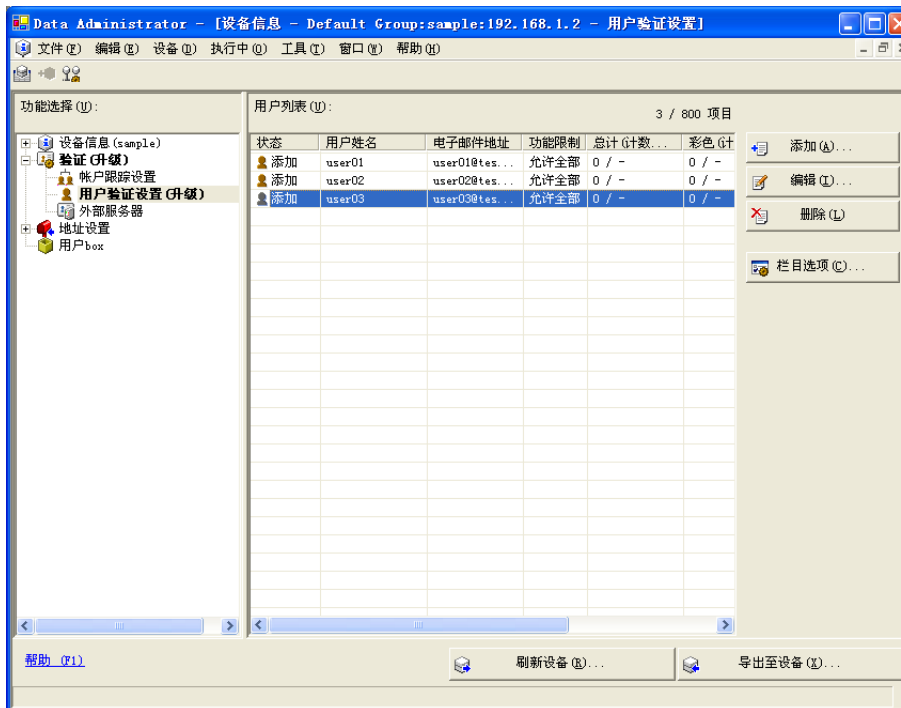
- 9 单击 [注册]。

10 单击 [确定]。

- 重复步骤 5 到 10，直到注册了所有用户。



11 单击 [导出至设备]。



- 要更改已注册的数据，请选择用户名，然后单击 [编辑]。

12 单击 [写入]。



在机器上指定已注册的用户数据。

13 单击 [确定]。



14 从计算机的 USB 端口断开此设备。

15 关闭机器的电源开关，连接此设备，然后打开机器的电源开关。



细节

PageScope Data Administrator 具有批量复制功能，该功能允许此设备使用在指定的多个机器上指定的已注册用户数据。



备注

当关闭然后再次打开机器电源时，在关闭机器后至少要等待 10 秒钟才能再次将其打开。如果关闭后又立即打开，机器可能无法正常工作。

在插入和拔出 USB 电缆时应该握住插头，否则可能损坏电缆。

14.5 维护身份验证设备（生物特征类型） AU-101



...

提醒

在清洁此设备前，请将其从机器断开。如果 USB 端口受力，则可能对其造成损坏。

清洁此设备时，请勿让水流入此设备，否则可能损坏系统。

切勿使用苯或酒精等有机溶剂来清洁此设备，否则可能损坏此设备。



...

备注

断开或连接此设备时，请关闭机器的电源开关，然后至少等待 10 秒钟才能再次将其打开。如果关闭后又立即打开，机器可能无法正常工作。

在插入和拔出 USB 电缆时应该握住插头，否则可能损坏电缆。

维护机架

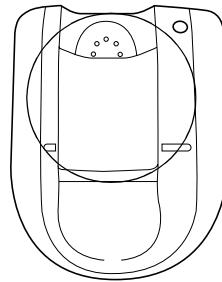
频率：每月维护一次，或者当机架弄脏时

用干燥的软布擦拭机架。如果通过擦拭无法清洁机架，可用温和的清洁剂把布弄湿，拧干之后擦拭机架。机架清洁完毕后，用清水清洗并拧干这块布，然后擦去清洁剂。

维护机盖

频率：每月维护一次，或者当其弄脏或粘有指纹时

使用软布清洁扫描仪。如果机盖非常脏，请在清洁前去除机盖上的灰尘。



14.6 规格

产品名	身份验证设备（生物特征类型） AU-101	
合适的手指宽度	3/8 至 1（不包括 1） （10 mm 至 25 mm（不包括 25 mm））	
接口	USB 2.0	
尺寸	约 3 (W) × 3-3/4 (D) × 2-1/4 (H) (78 mm (W) × 95 mm (D) × 55 mm (H))	
重量	约 5/16 lb (150 g) *（不包括 USB 电缆）	
电源消耗	DC 5 V, 500 mA	
环境条件（操作时）	温度	50 至 86 °F（10 至 35 °C）
	湿度	10 至 80 %（必须是非冷凝）
环境条件（非操作时）	温度	14 至 140 °F（-10 至 60 °C）
	湿度	10 至 80 %（必须是非冷凝）
计算机	处理器	PC/AT 兼容, 1 GHz 或更快
	内存	128 MB 或更大
	硬盘驱动器	可用硬盘空间: 100 MB 或更大
	监视器	800 × 600 像素, 16 位色或更高
	网络	TCP/IP 协议
	应用程序	Microsoft Internet Explorer 6.0 (Service Pack 1) 或更高版本 Microsoft .NET Framework (Service Pack 1) 或更高版本
支持的操作系统	Windows 2000 Professional (Service Pack 4) Windows XP Professional Edition (Service Pack 2)	

14.7 故障排除

如果在运行系统时发生问题，请参见以下部分。

状态	可能的原因	处理方法
已经用 USB 电缆将此设备和机器连接起来，但是状态指示器没有亮起绿灯。	机器的 USB 端口可能出现故障。	关闭机器的电源开关，暂时从设备或机器断开 USB 电缆，然后重新连接电缆，等待 10 秒钟后，再次打开机器的电源开关。
已经用 USB 电缆将此设备和计算机连接起来，但是状态指示器没有亮起绿灯。	计算机的 USB 端口可能出现故障。	重新启动计算机。
	是否正确安装了此设备的驱动程序？	请参见“从 PageScope Data Administrator 注册”，并检查是否已在计算机上正确安装驱动程序。（第 14-8 页）
扫描开始时和验证完成时，机器没有发出提示音。	是否已将机器的音调设置设定为“关”？	请参见“注册用户”，然后将音调设置设定为“开”。（第 14-6 页）
机器上出现“验证失败”消息。	对于此设备，每次扫描都有时间限制。如果扫描时间超出了该限制，则会出现此消息。 有关扫描时间的详细资料，请咨询管理员。	要在限制时间内完成扫描，请参见第 14-5 页上的“放置手指”并查看如何放置手指以便验证和扫描。 正确放置手指以便在扫描仪上扫描，并且在得到扫描结果前请勿移动手指。 如果扫描的手指区域比较脏或者有裂纹，则无法创建正确的图像，而且扫描也可能无法完成。将手洗干净后重新进行扫描，或者尝试去除手指上的裂纹。
发生注册失败的计算机上出现“无法读取数据。请重新放置手指并单击 [开始读取] 按钮”消息。	对于本设备，每次扫描的扫描时间都限制在五秒钟之内。如果扫描时间超过五秒钟，则会出现此消息。	如果扫描的手指区域太宽或太细（手指宽度小于 3/8（10 mm）或大于 1（25 mm）），则无法创建正确的图像，而且扫描也可能无法完成。请尝试增加或减少放置在扫描仪上的手指区域。
没有开始扫描。	手指是否正确放置？	请参见第 14-5 页上的“放置手指”并查看如何放置手指以便验证和扫描。 正确放置手指以便在扫描仪上扫描，并且在得到扫描结果前请勿移动手指。 如果扫描的手指区域比较脏或者有裂纹，则无法创建正确的图像，而且扫描也可能无法完成。将手洗干净后重新进行扫描，或者尝试去除手指上的裂纹。 如果扫描的手指区域太宽或太细（手指宽度小于 3/8（10 mm）或大于 1（25 mm）），则无法创建正确的图像，而且扫描也可能无法完成。请尝试增加或减少放置在扫描仪上的手指区域。
	与此设备相连后，机器是否会重启？	关闭机器的电源开关，暂时从设备或机器断开 USB 电缆，然后重新连接电缆，等待 10 秒钟后，再次打开机器的电源开关。
将此设备连接到计算机时“添加新的硬件向导”会启动。	是否将此设备连接到安装驱动程序时所使用的 USB 端口？	如果与此设备相连的 USB 端口不是安装驱动程序时所使用的，那么“添加新的硬件向导”可能会启动。请使用安装驱动程序时所使用的 USB 端口。

如果在执行此处所述操作后仍无法解决问题，请联系您的服务代表或制造商。

15

身份验证设备
(IC 卡类型 AU-201)

15 身份验证设备 (IC 卡类型 AU-201)

15.1 安全信息

15.1.1 重要信息

使用身份验证设备 (IC 卡类型) 时, 除安全信息指南中的安全信息外请遵守下列注意事项。

- 身份验证设备 (IC 卡类型) 是可选的。其按原样出售或允许使用。
- 本产品是根据一般商业用途目的而设计、制造的。请勿将其用于需要高可靠性的应用以及可能会对生命和财产造成极端影响的用途。(需要高可靠性的应用: 化学设备管理、医疗设备管理和应急通信管理)
- 不保证可用于其它身份验证设备。
- 为了进行产品改进, 有关本产品的技术规格如有更改恕不另行通知。
- 请勿将 IC 卡存储在卡扫描区 1-1/2 (40mm) 范围内。

15.1.2 有关安全使用

使用身份验证设备 (IC 卡类型) 时, 请遵守下列注意事项。

- 请勿将本产品靠近水源, 否则可能会损坏设备。
- 请勿剪切、损坏、修改或用力弯折 USB 电缆。损坏或裁切的 USB 电缆可能会造成故障。
- 请勿拆卸本设备, 否则可能会损坏设备。

15.1.3 规定注意事项

USER INSTRUCTIONS FCC PART 15 - RADIO FREQUENCY DEVICES (For U.S.A. Users)

FCC: Declaration of Conformity	
Product Type	Authentication Unit (IC card Type)
Product Name	AU-201
(This device complies with Part 15 of the FCC Rules.) Operation is subject to the following two conditions: (1) this device may not cause interference, and (2) this device must accept any interference, including interference that may cause undesired operation of this device.	



Note

This equipment has been tested and found to comply with the limits for a Class B digital device, pursuant to Part 15 of the FCC Rules.

These limits are designed to provide reasonable protection against harmful interference in a residential installation. This equipment generates, uses and can radiate radio frequency energy and, if not installed and used in accordance with the instructions, may cause harmful interference to radio communications. However, there is no guarantee that interference will not occur in a particular installation. If this equipment does cause harmful interference to radio or television reception, which can be determined by turning the equipment off and on, the user is encouraged to try to correct the interference by one or more of the following measures:

Reorient or relocate the receiving antenna.

Increase the separation between the equipment and receiver.

Connect the equipment into an outlet on a circuit different from that to which the receiver is connected.

Consult the dealer or an experienced radio/TV technician for help

WARNING

The design and production of this unit conform to FCC regulations, and any changes or modifications must be registered with the FCC and are subject to FCC control. Any changes made by the purchaser or user without first contacting the manufacturer will be subject to penalty under FCC regulations.

INTERFERENCE-CAUSING EQUIPMENT STANDARD (ICES- 003 ISSUE 4) (For Canada Users)

(This device complies with RSS-Gen of IC Rules.) Operation is subject to the following two conditions: (1) this device may not cause interference, and (2) this device must accept any interference, including interference that may cause undesired operation of this device.

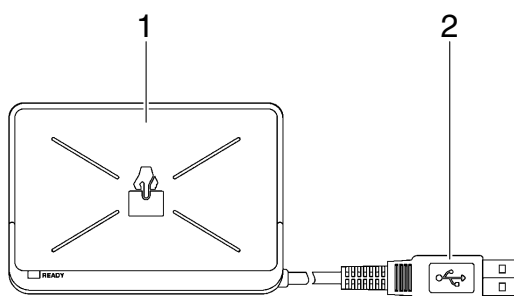
This Class B digital apparatus complies with Canadian ICES-003.

Cet appareil numérique de la classe B est conforme à la norme NMB-003 du Canada.

15.2 产品功能

此设备为 IC 卡身份验证系统，可通过 IC 卡进行用户身份验证。在使用带特定用户身份验证设置的机器时，可通过 IC 卡来验证打印作业操作。

15.3 部件名称及其功能



序号	部件名称	说明
1	卡扫描区域	将 IC 卡置于该区域。
2	USB 电缆	用于将此设备连接到机器。

15.4 使用身份验证设备 (IC 卡类型) AU-201

要使用此设备, 必须先将用户 IC 卡 ID 注册到机器。已注册用户通过其 IC 卡 ID 完成身份验证后, 即可打印某个打印作业。下列步骤对如何在机器上指定必要的设置和注册用户进行了说明。



提醒

请勿在此设备使用期间拔掉 USB 电缆, 否则系统可能会变得不稳定。

15.4.1 放置 IC 卡

→ 将 IC 卡水平置于卡扫描区域上。



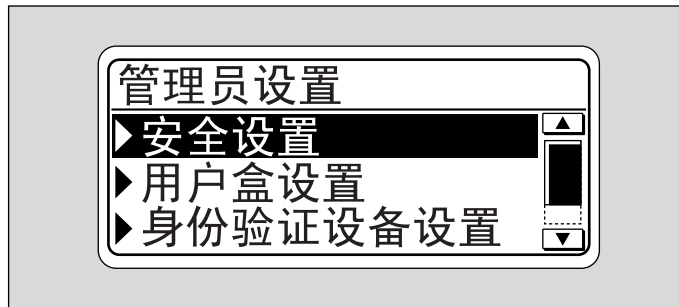
提醒

请勿将 IC 卡存储在卡扫描区 1-1/2 (40 mm) 范围内。

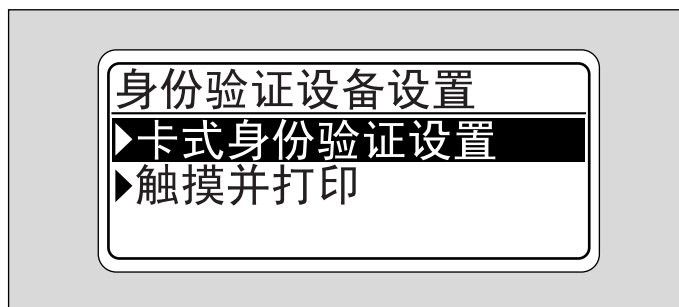
15.4.2 多功能一体机设置

要使用身份验证设备 (IC 卡类型), 必须安装选购的 HDD 和本地接口组件。

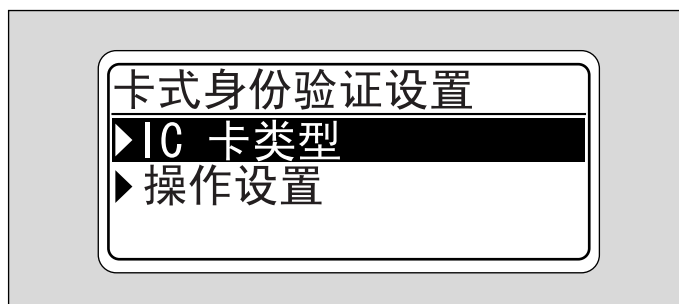
- 1 从控制面板上的“主菜单”中, 显示管理员设置屏幕。
 - 有关显示管理员设置屏幕的详细资料, 请参见第 8-4 页上的“更改数值的操作”。



- 2 从身份验证设备设置屏幕, 选择 [卡式身份验证设置], 然后按 [菜单 / 选择] 键。



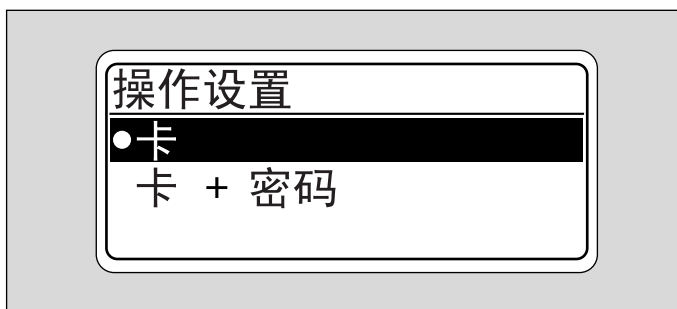
- 3 为“IC 卡类型”和“操作设置”指定设置。



- 对于“IC 卡类型”，指定要使用的 IC 卡类型。

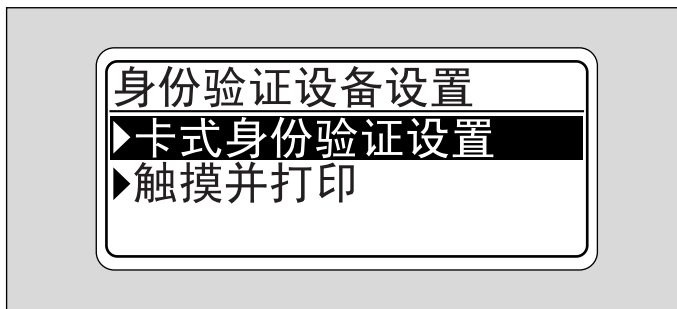


- 对于“操作设置”，指定注册后的打印方法。

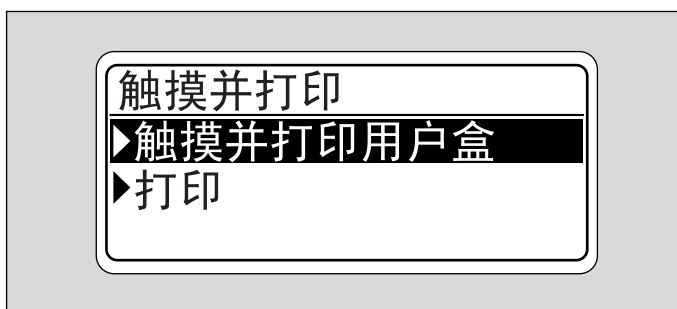


卡：可以通过在打印机驱动程序中指定用户名和密码，然后将卡至于身份验证设备上打印文档。
 卡 + 密码：如果在打印机驱动程序中指定的用户名和密码正确，则可以打印文档。如果选择了“卡 + 密码”，则无法使用触摸并打印功能。

- 4 按 [◀] 键两次。
 会再次出现身份验证设备设置屏幕。
- 5 选择 [触摸并打印]，然后按 [菜单 / 选择] 键。



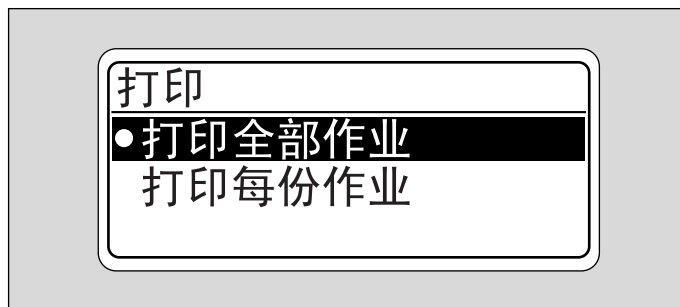
- 6 为“触摸并打印用户盒”和“打印”指定设置。



- 如果为“触摸并打印用户盒”选择了“关”，则无法使用触摸并打印功能。
- 如果为“触摸并打印用户盒”选择了“开”，则无法选择“卡 + 密码”。



- 对于“打印”，指定触摸并打印功能的打印方法。



打印全部作业：在触摸并打印用户盒中保存多个文档后，选择该设置即可在身份验证完成后立即打印所有文档。

打印每份作业：选择该设置以在每次完成身份验证后打印触摸并打印用户盒中所保存的一个文档。

15.4.3 注册用户

要注册用户，将本机连接到计算机，并使用 PageScope Data Administrator 进行注册。



细节

已注册的用户数据存储在他的硬盘上。如果更改了机器上的用户身份验证方法，或者重新格式化了硬盘，则已注册的用户数据会被删除。



...

备注

要使用 PageScope Data Administrator，必须在机器上指定设置，并执行安装步骤。安装步骤包括安装本设备的 IC 卡驱动程序（USB 驱动程序），然后安装 PageScope Data Administrator IC Card Plugin。



...

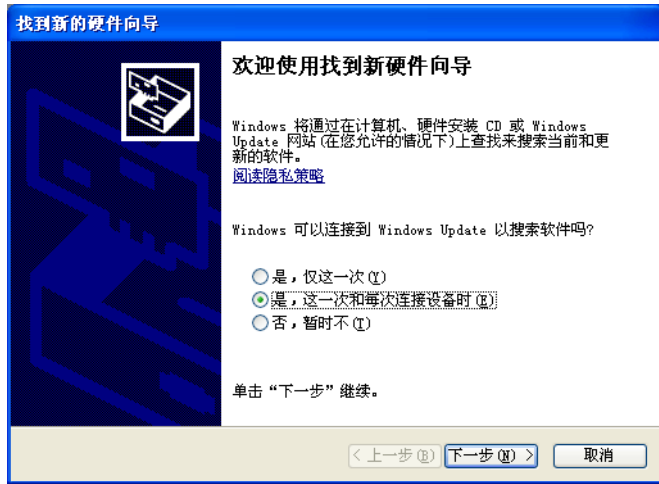
提醒

必须先在计算机上安装 PageScope Data Administrator 版本 3.0 或更高版本。有关 PageScope Data Administrator 的操作环境和安装步骤的详细资料，请参见 PageScope Data Administrator 的操作手册。

安装

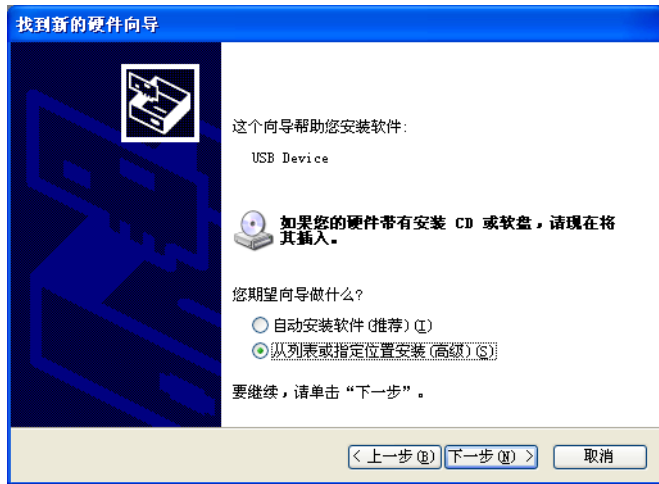
- 1 关闭机器的电源开关，然后从机器断开此设备。
- 2 安装 IC 卡驱动程序（USB 驱动程序）。
将电缆从此设备插入到计算机上的 USB 端口。
找到新的硬件向导启动。

- 3 选择“是，这一次和每次连接设备时”，然后单击 [下一步]。

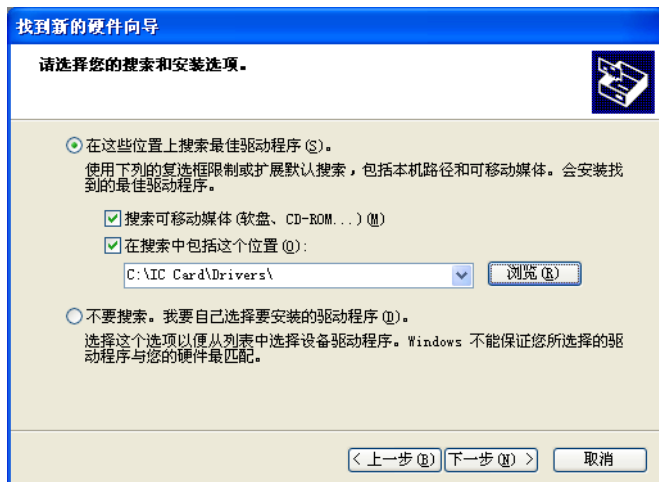


- 4 将此设备随附的应用程序光盘插入计算机的光盘驱动器中。

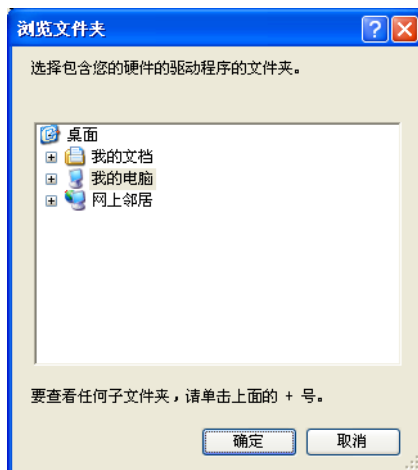
- 5 选择“从列表或指定位置安装 (高级)”，然后单击 [下一步]。



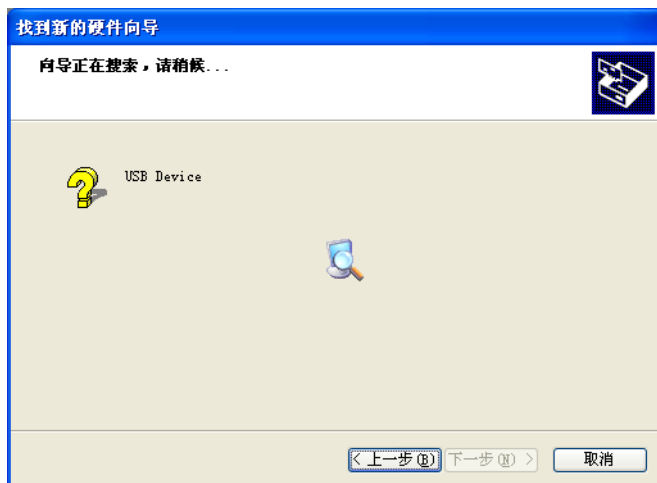
- 6 选中“在搜索中包括这个位置”复选框，确认应用程序光盘出现在要搜索的位置中，然后单击 [下一步]。



- 如果要搜索驱动程序的位置中没有出现应用程序光盘，请单击 [浏览文件夹]，在光盘中选择 IC 卡驱动程序（USB 驱动程序）文件夹，然后单击 [确定]。



开始安装。



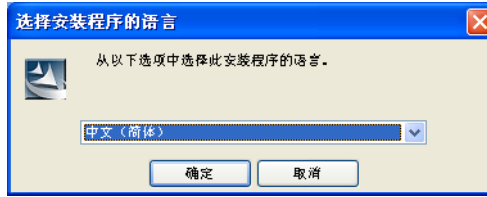
- 7 单击 [完成]。



IC 卡驱动程序（USB 驱动程序）安装完成。

- 8 安装 PageScope Data Administrator IC Card Plugin。
打开应用程序光盘上的 IC_Card_Plugin 文件夹，然后单击“setup.exe”。

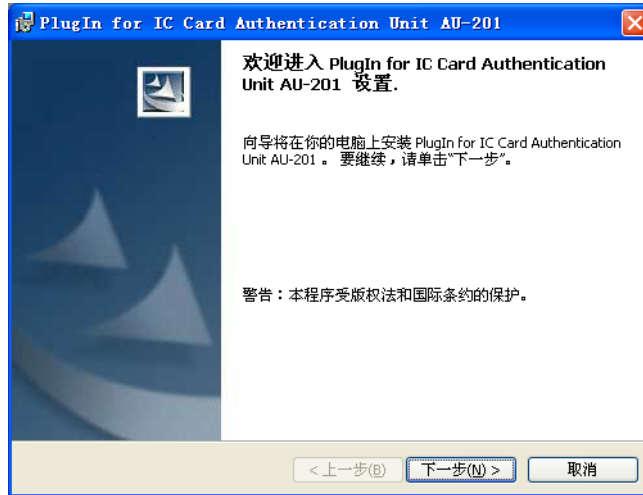
- 9 选择语言，然后单击 [确定]。



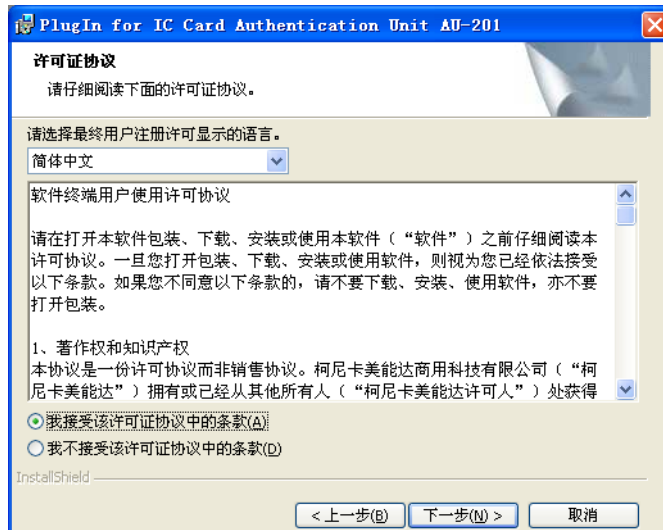
安装程序启动。

- 10 按照屏幕上出现的指示完成安装。

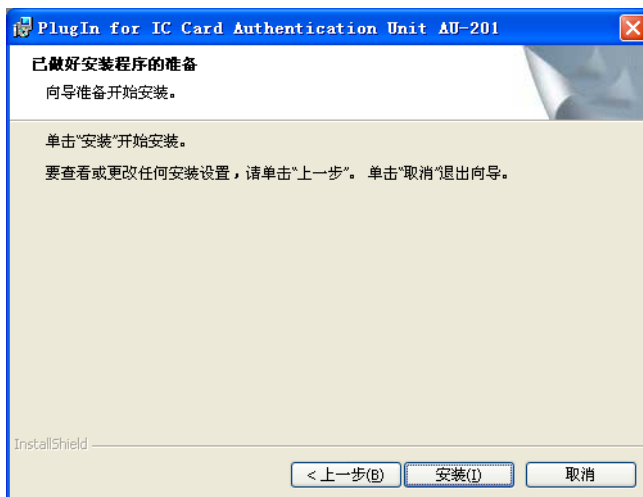
- 11 单击 [下一步]。



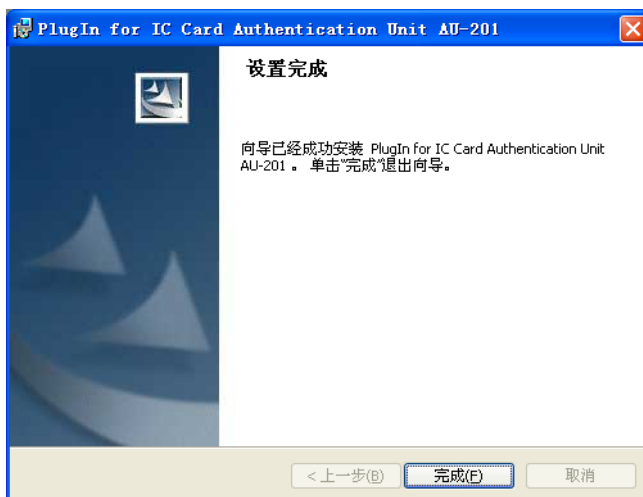
- 12 选择 “我接受该许可证协议中的条款”，然后单击 [下一步]。



13 单击 [安装]。



14 单击 [完成]。



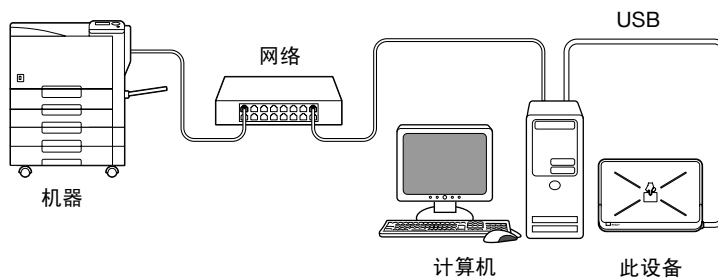
安装 Data Administrator IC Card Plugin 并完成设置。

注册用户



细节

要将用户注册到 PageScope Data Administrator，必须将此设备连接到计算机的 USB 端口，而且必须将计算机和机器通过网络进行连接。





备注

当关闭然后再次打开机器电源时，在关闭机器后至少要等待 10 秒钟才能再次将其打开。如果关闭后又立即打开，机器可能无法正常工作。

在插入和拔出 USB 电缆时应该握住插头，否则可能损坏电缆。



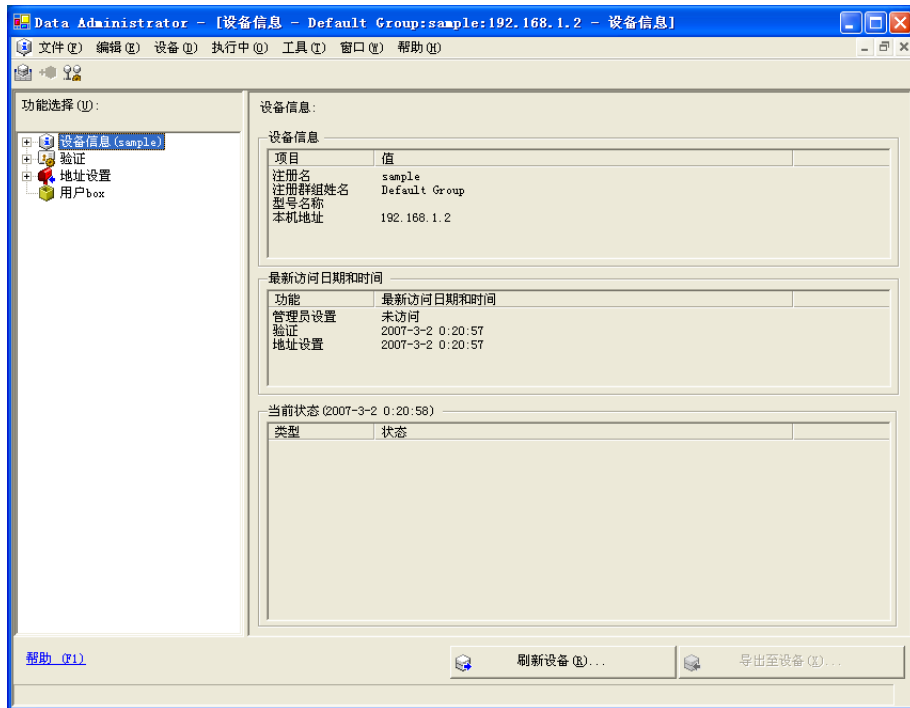
提醒

请勿将其它 USB 设备与此设备连接到同一个端口上。如果不能提供足够的 USB 电源，此设备可能无法正常工作。

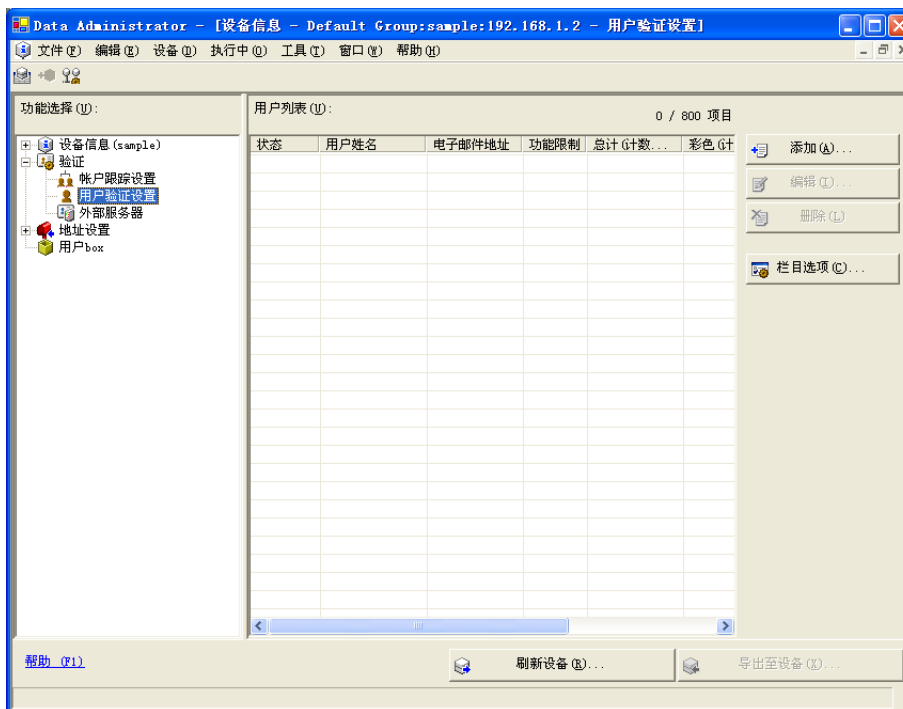
使用 USB 集线器时，请确保使用自供电 USB 集线器，该集线器能够提供 500 mA 或更强的电流。

连接此设备后，请在操作前至少等待 5 秒钟。

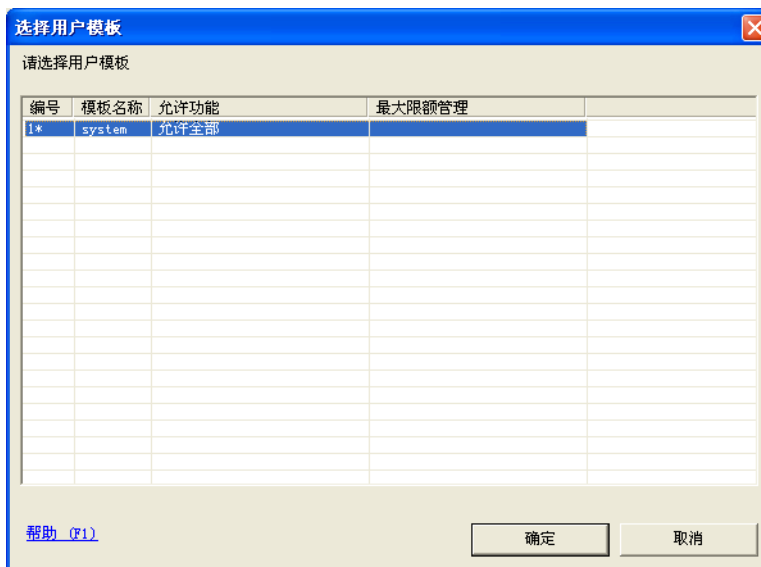
- 1 如果已经将此设备连接到机器，请关闭机器的电源开关，然后断开此设备。
 - 如果已经将此设备连接到计算机，请从步骤 4 继续进行。
- 2 打开机器的电源开关。
- 3 将此设备连接到装有 PageScope Data Administrator 的计算机的 USB 端口。
- 4 启动 PageScope Data Administrator，然后导入机器的设备信息。
 - 有关导入设备信息的详细资料，请参见 PageScope Data Administrator 的操作手册。出现“设备信息”方框。



5 在“功能选择”方框中选择“用户身份验证设置”，然后单击 [添加]。



6 选择模板，然后单击 [确定]。



出现“用户设置”对话框。

- 7 键入用户名和密码，然后单击“IC 卡身份验证”选项。
 - 如有必要，可键入电子邮件地址。

用户设置

用户姓名 (N)*: user01

密码 (P): *****

电子邮件地址 (M):

帐户帐户信息 (Q):

功能限制 | 计数器的最大限额 | box最大数 | 参考许可设置 | IC卡验证

卡类型: TypeA

结果: 未注册

卡ID: 从卡阅读器中读取数据 直接输入卡ID

开始读取 (A)

删除 (D)

(十六进制 8 位数, 例. 112233EE)

帮助 (F1) * : 必需栏 确定 取消

- 8 将 IC 卡放置在此设备上，然后单击 [开始读取]。
 - 也可通过选择“直接输入卡 ID”注册卡 ID。
- 9 单击 [确定]。
 - 重复步骤 5 到 9，直到注册所有用户。

用户设置

用户姓名 (N)*: user03

密码 (P): *****

电子邮件地址 (M):

帐户帐户信息 (Q):

功能限制 | 计数器的最大限额 | box最大数 | 参考许可设置 | IC卡验证

卡类型: TypeA

结果: 未注册

卡ID: 从卡阅读器中读取数据 直接输入卡ID

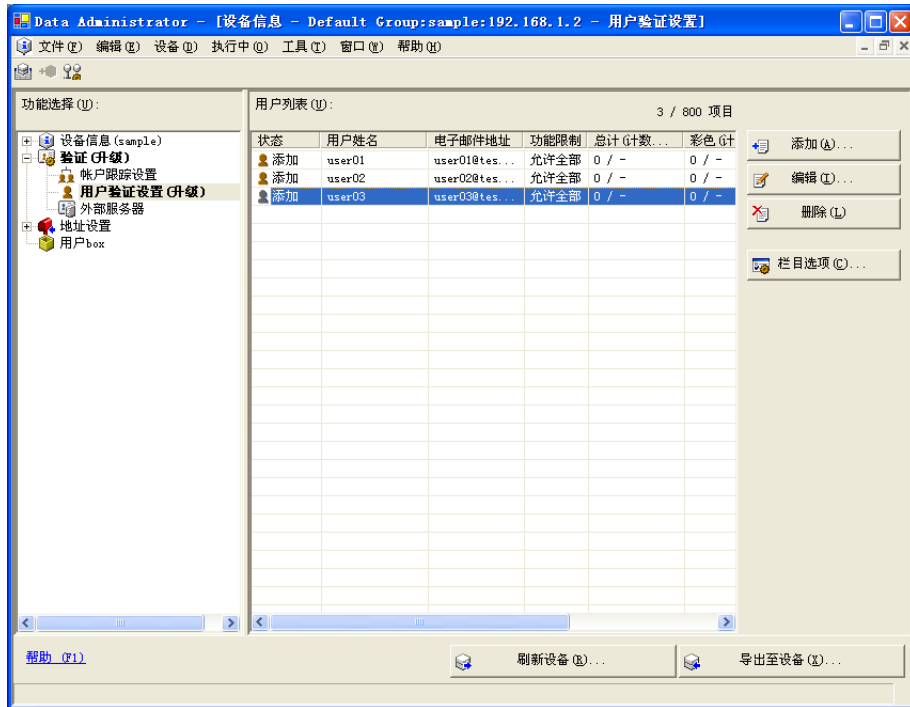
开始读取 (A)

删除 (D)

(十六进制 8 位数, 例. 112233EE)

帮助 (F1) * : 必需栏 确定 取消

10 单击 [导出至设备]。



– 要更改已注册的数据，请选择用户名，然后单击 [编辑]。

11 单击 [写入]。



在机器上指定已注册的用户数据。

12 单击 [确定]。



13 从计算机的 USB 端口断开此设备。

14 关闭机器的电源开关，连接此设备，然后打开机器的电源开关。



细节

PageScope Data Administrator 具有批量复制功能，该功能允许此设备使用在指定的多个机器上指定的已注册用户数据。

**备注**

当关闭后再次打开机器电源时，在关闭机器后至少要等待 10 秒钟才能再次将其打开。如果关闭后又立即打开，机器可能无法正常工作。

在插入和拔出 USB 电缆时应该握住插头，否则可能损坏电缆。

15.5 维护身份认证设备（IC 卡类型） AU-201



...

提醒

在清洁此设备前，请将其从机器断开。如果 USB 端口受力，则可能对其造成损坏。

清洁此设备时，请勿让水流入此设备，否则可能损坏系统。

切勿使用苯或酒精等有机溶剂来清洁此设备，否则可能损坏此设备。



...

备注

断开或连接此设备时，请关闭机器的电源开关，然后至少等待 10 秒钟才能再次将其打开。如果关闭后又立即打开，机器可能无法正常工作。

在插入和拔出 USB 电缆时应该握住插头，否则可能损坏电缆。

频率：每月维护一次，或者当机架弄脏时

用干燥的软布擦拭此设备。如果通过擦拭无法清洁此设备，可用温和的清洁剂把布弄湿，拧干之后擦拭机架。清洁此设备后，用清水清洗并拧干这块布，然后擦去清洁剂。

15.6 规格

产品名称		身份验证设备 (IC 卡类型) AU-201
尺寸		约 3-1/2 (W) × 2-1/2 (D) × 3/4 (H) (92 mm (W) × 64 mm (D) × 16 mm (H))
重量		约 1/4 lb (120 g)
电源要求		通过 USB 端口
环境条件 (操作时)	温度	32 至 104 °F (0 至 40 °C)
	湿度	20 至 85% (必须是非冷凝)
环境条件 (非操作时)	温度	-4 至 122 °F (-20 至 50 °C)
	湿度	20 至 85% (必须是非冷凝)
无线电波分类		感应读取 / 写入通信设备
兼容卡		与 ISO 14443 Type A 和 Felica 兼容的遥控 IC 卡
计算机	处理器	PC/AT 兼容, 1 GHz 或更快
	内存	128 MB 或更大
	硬盘驱动器	可用硬盘空间: 100 MB 或更大
	监视器	800 × 600 像素, 16 位色或更高
	网络	TCP/IP 协议
	应用程序	Microsoft Internet Explorer 6.0 (Service Pack 1) 或更高版本 Microsoft .NET Framework (Service Pack 1) 或更高版本
	接口	USB 1.1 或更高版本
支持的操作系统		Windows 2000 Professional (Service Pack 4) Windows XP Professional Edition (Service Pack 2)

15.7 故障排除

如果在运行系统时发生问题，请参见以下部分。

状态	可能的原因	处理方法
此消息在注册失败时出现于计算机上。	对于此设备，扫描时间限制在 10 秒内。如果扫描时间超出了该限制，则会出现此消息。	要在限定时间内完成扫描，请参见第 15-5 页上的“放置 IC 卡”并查看如何放置 IC 卡。
机器上出现“无法进行身份验证。”消息。	如果选择“卡验证 + 密码”：所键入密码是否正确？	请检查密码，并正确键入。
没有开始扫描。	与此设备相连后，机器是否会重启？	关闭机器的电源开关，暂时从设备或机器断开 USB 电缆，然后重新连接电缆，等待 10 秒钟后，再次打开多功能一体机的电源开关。
将此设备连接到计算机时“添加新的硬件向导”会启动。	是否将此设备连接到安装驱动程序时所使用的 USB 端口？	如果与此设备相连的 USB 端口不是安装驱动程序时所使用的某一个，“添加新的硬件向导”可能会启动。请使用安装驱动程序时所使用的某一个 USB 端口。

如果在执行此处所述操作后仍无法解决问题，请联系您的服务代表或制造商。

16

安装选购件



16 安装选购件

16.1 简介

本章节对如何安装下列选购件进行了说明。

选购件	说明
安装组件 MK-713	可以装入最长为 47-1/4 (1,200 mm) 的横幅纸。
身份验证设备 (生物特征类型) AU-101	通过扫描指纹进行用户认证。 若要使用身份验证设备 (生物特征类型), 必须安装选购的硬盘驱动器 HD-508 和本地接口组件 EK-603。
身份验证设备 (IC 卡类型) AU-201	通过读取登记在 IC 卡上的信息执行用户认证。 若要使用身份验证设备 (IC 卡类型), 必须安装选购的硬盘驱动器 HD-508 和本地接口组件 EK-603。



提醒

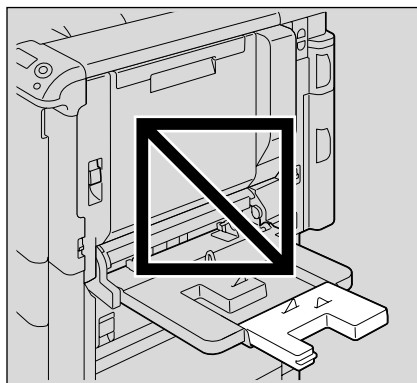
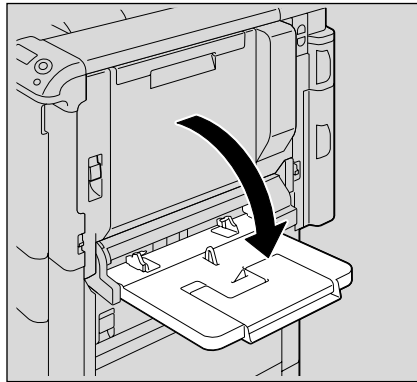
由于使用原厂零件或建议使用的零件之外的选购件而对本机造成的损坏不在包修范围之内。

安装选购件前, 请务必关闭机器并拔出电源线。

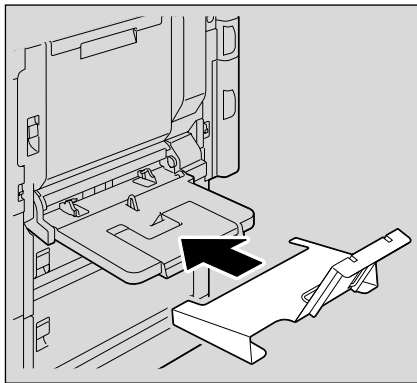
16.2 安装安装组件 MK-713

安装安装组件 MK-713 就可以装入最长为 47-1/4 (1,200 mm) 的横幅纸。

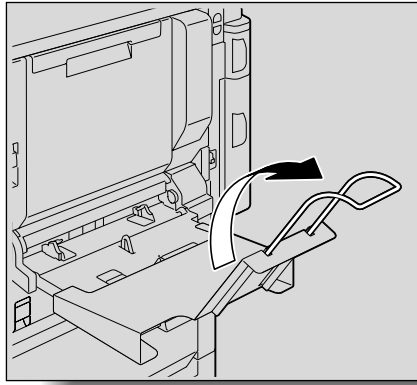
- 1 打开纸盘 1。



- 2 将安装组件安装到纸盘 1。



3 弹出安装组件的导杆。



提醒

请勿打开纸盘扩展器。如果其已经打开，将其关闭。



细节

有关在横幅纸上打印的详细资料，请参见第7-39页上的“横幅纸打印功能”。

16.3 安装身份验证设备（生物特征类型） AU-101



备注

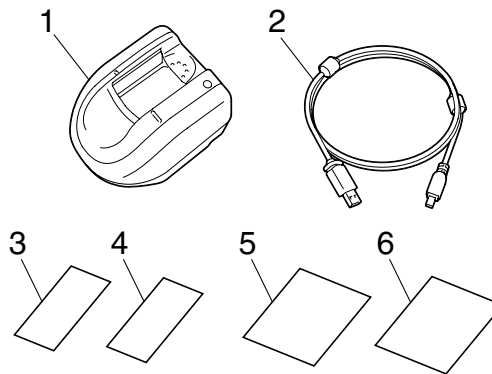
安装身份验证设备（生物特征类型）前，访问本机上的“认证”，然后将“一般设置”选择为“开启 (MFP)”。



细节

有关指定认证设置的详细资料，请参见第9-34页上的“用户认证/帐户监控”。

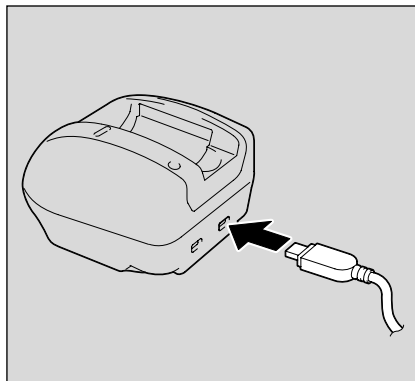
16.3.1 身份验证设备（生物特征类型）组件



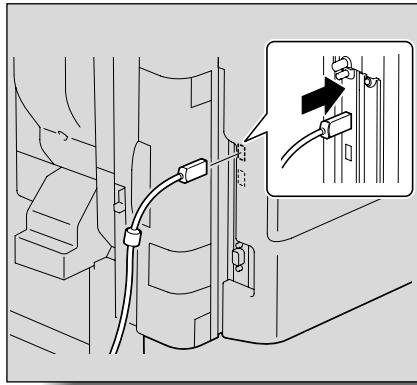
序号	部件名称	数量
1	身份验证设备	1
2	USB 电缆	1
3	Velcro 紧固件 A（勾挂式）	2
4	Velcro 紧固件 B（环式）	2
5	Velcro 紧固件 C（勾挂式）	1
6	Velcro 紧固件 D（环式）	1

16.3.2 安装身份验证设备（生物特征类型）

- 1 使用电源关闭机器，然后拔出机器的电源插头。
- 2 如果必要，使用附带的 Velcro 紧固件（A、B、C 和 D）将身份验证设备固定到工作台。
- 3 将 USB 电缆连接到身份验证设备。

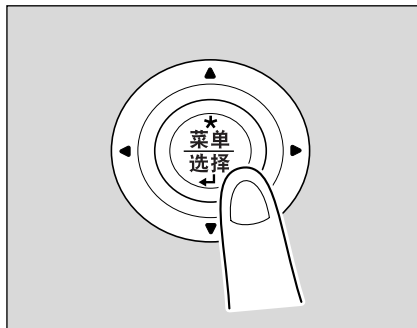


- 4 将 USB 电缆连接到本机。

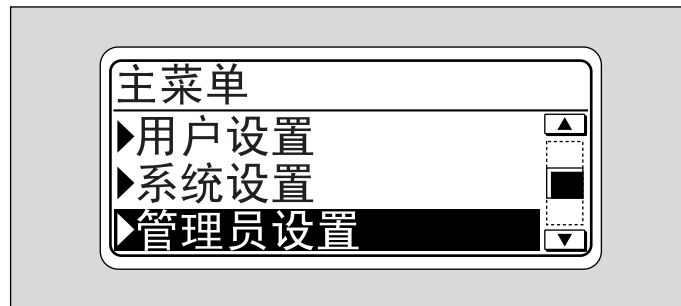


- 5 将本机的电源插头插入电源插座，然后打开本机。

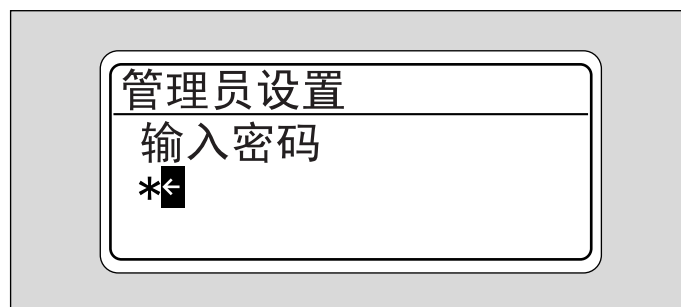
- 6 按 [菜单 / 选择] 键。



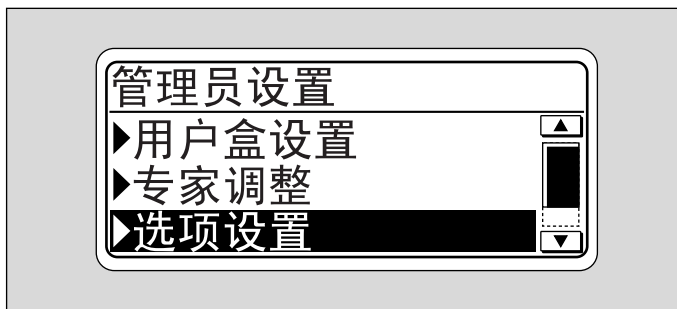
- 7 按 [▼] 键几次选择 [管理员设置]，然后按 [菜单 / 选择] 键。



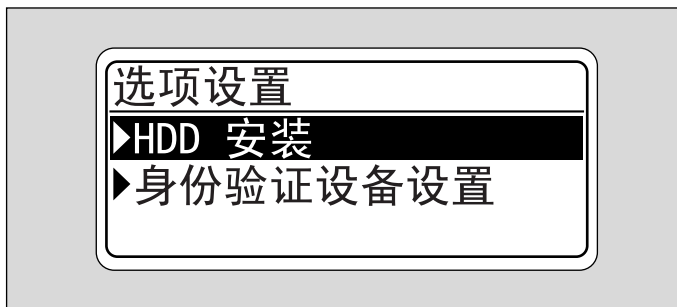
- 8 输入密码，然后按 [菜单 / 选择] 键。



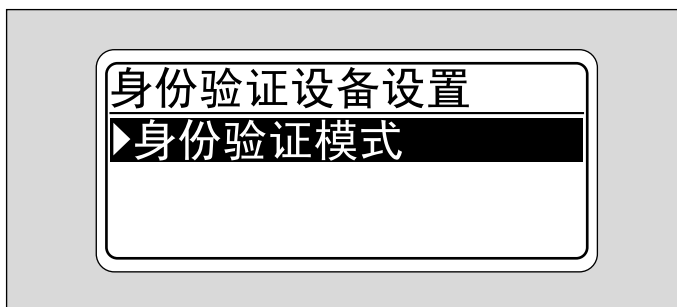
9 按 [▼] 键几次选择 [选项设置]，然后按 [菜单/选择] 键。



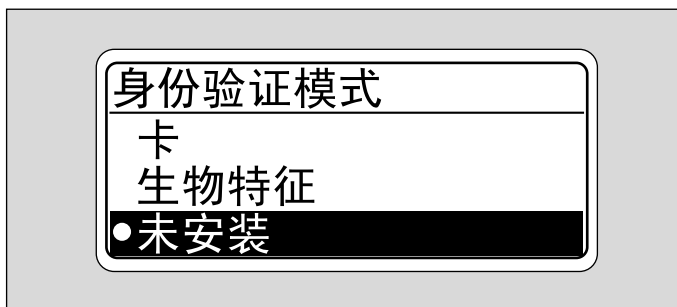
10 按 [▼] 键几次选择 [身份验证设备设置]，然后按 [菜单/选择] 键。



11 按 [菜单/选择] 键。



12 按 [▼] 键几次选择 [生物特征]，然后按 [菜单/选择] 键。



13 按 [取消] 键。

14 关闭机器，然后再次打开。



细节

有关使用身份验证设备（生物特征类型）AU-101 的详细资料，请参见第 14-2 页上的“身份验证设备（生物特征类型 AU-101）”。

16.4 安装身份验证设备（IC 卡类型） AU-201



备注

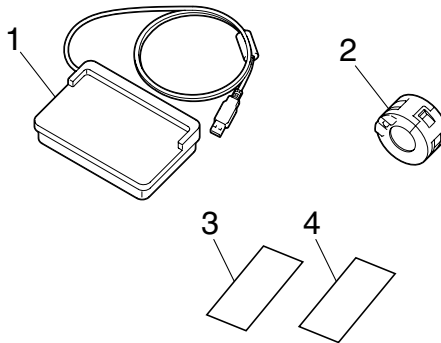
安装身份验证设备（IC 卡类型）前，访问本机上的“认证”，然后将“一般设置”选择为“开启 (MFP)”。



细节

有关指定认证设置的详细资料，请参见第9-34 页上的“用户认证 / 帐户监控”。

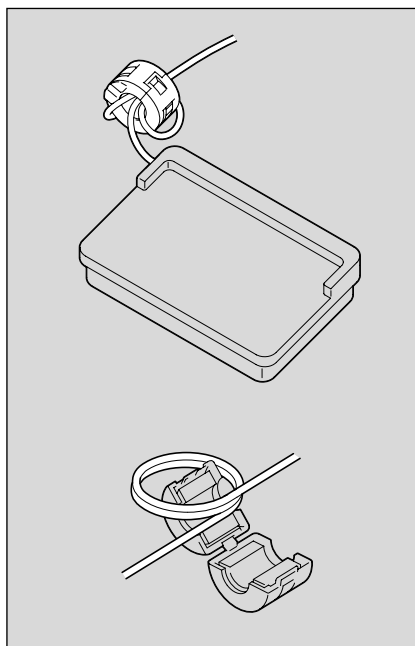
16.4.1 身份验证设备（IC 卡类型）组件



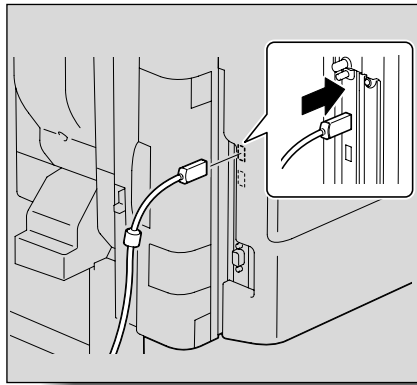
序号	部件名称	数量
1	身份验证设备	1
2	铁氧体磁心	1
3	Velcro 紧固件 A（勾挂式）	3
4	Velcro 紧固件 B（环式）	3

16.4.2 安装身份验证设备（IC 卡类型）

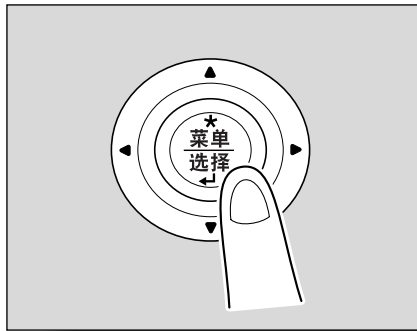
- 1 使用电源关闭机器，然后拔出机器的电源插头。
- 2 将 USB 电缆缠绕铁氧体磁心两次，然后将电缆连接到身份验证设备。



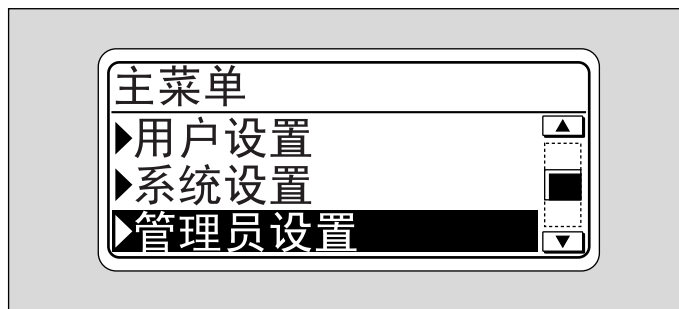
- 3 如果必要，使用附带的 Velcro 紧固件（A 和 B）将身份验证设备固定到工作台。
- 4 将 USB 电缆连接到本机。



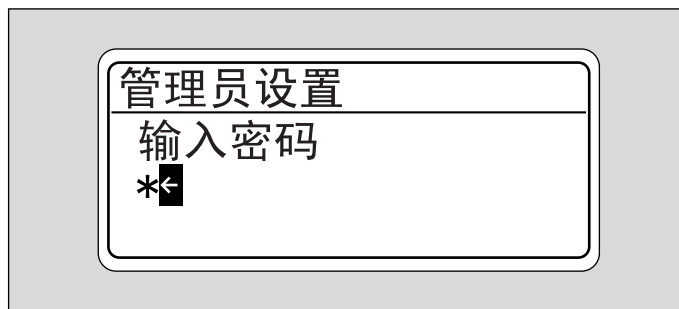
- 5 将本机的电源插头插入电源插座，然后打开本机。
- 6 按 [菜单 / 选择] 键。



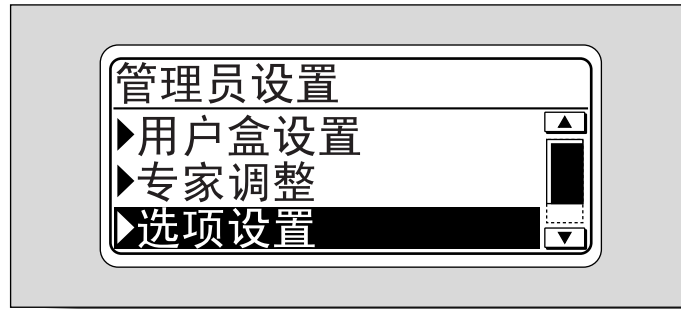
- 7 按 [▼] 键几次选择 [管理员设置]，然后按 [菜单 / 选择] 键。



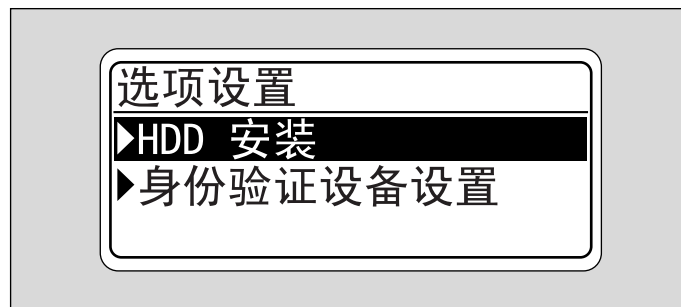
- 8 输入密码，然后按 [菜单 / 选择] 键。



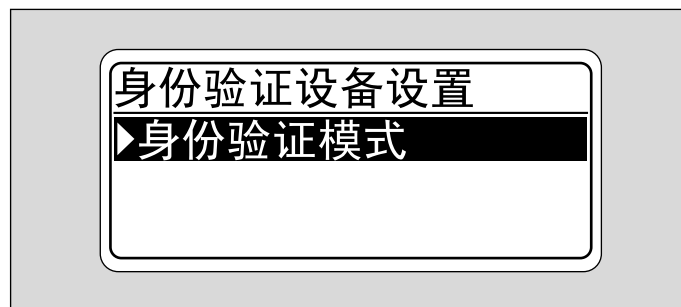
- 9 按 [▼] 键几次选择 [选项设置]，然后按 [菜单/选择] 键。



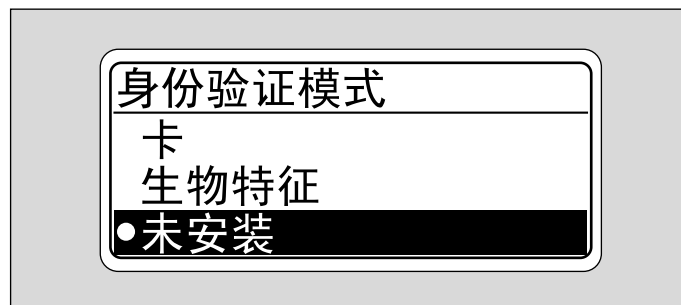
- 10 按 [▼] 键几次选择 [身份验证设备设置]，然后按 [菜单/选择] 键。



- 11 按 [菜单/选择] 键。



- 12 按 [▼] 键几次选择 [卡]，然后按 [菜单/选择] 键。



- 13 按 [取消] 键。

- 14 关闭机器，然后再次打开。

**提醒**

将铁氧体磁心安装在距离身份验证设备约 $2\text{-}1/4$ (60 mm) 处。

**细节**

有关使用身份验证设备 (IC 卡类型) AU-201 的详细资料, 请参见第 15-2 页上的“身份验证设备 (IC 卡类型 AU-201)”。

17

附录

17 附录

17.1 配置页

KONICA MINOLTA magicolor8650	
Configuration Page	
<u>Print Operation Menu Map</u>	
Basic Setting	
Default Paper Size	= A4
Paper Tray	= Auto
Output Tray	= Tray 1
Binding Position	= Left Binding
Double-Sided	= Off
Staple	= Off
Hole-Punch	= Off
Orientation	= Portrait
# of Sets	= 1
No Matching Paper in Tray Setting	= Stop Printing (Tray Fixed)
Spool Setting	= Off
Convert	= Off
PDL Setting	= Auto
Banner Setting	= Disable
Banner Paper Tray	= Auto
PCL Setting	
Font Source	= 1
Font Number	= 0
Font Point	= 12.00
Font Pitch	= 10.00
Symbol Set	= PC-8, Code Page 437
Line/Page	= 64 [Line / Page]
CR/LF Mapping	= Off
PS Setting	
Print Reports	= Disable
Text RGB Source	= 4
Text Destination Profile	= Auto
Image RGB Source	= 4
Image Destination Profile	= Auto
Graphics RGB Source	= 4
Graphics Destination Profile	= Auto
Simulation Profile	= None
XPS Settings	
Verify XPS Digital Signature	= Disable
Test Print	
Configuration	
PCL Font List	
PS Font List	
Demo Page	
I/F Setting	
Network Rx Timeout	= 60 [sec.]
USB Timeout	= 60 [sec.]
Print XPS Errors	= Enable
Installed	
Printer HDD	= Installed
Printer Memory	= 320 [MByte]
<u>Printer Information</u>	
Installed Tray	
Tray 2	= A4
Tray 3	= A4
Tray 4	= A4
Tray 5	= None
LCT	= None
Option	
Duplex Unit	= Installed
Finisher	= Available
Punch Unit	= Available
Fold Unit	= Available
Fax Unit	= Not Available
Mailbin Unit	= Not Available
<u>Firmware Version</u>	
Printer Controller	= A02E0Y0-3000-G30-00
<u>Network</u>	
MAC Address	
MAC Address	= 00:20:6B:5C:A4:77
TCP/IP	
TCP/IP	= Enable
IP Address	= 169.254.45.60
Subnet Mask	= 255.255.0.0
Default Gateway	= 0.0.0.0
RAW Port 0	= 9100
RAW Port 1	= 9112
RAW Port 2	= 9113
RAW Port 3	= 9114
RAW Port 4	= 9115
RAW Port 5	= 9116
Netware	
Netware	= Disable
Appletalk	
Appletalk	= Disable
SMB	
SMB	= Enable

17.2 PPD 驱动程序（适用于 Linux 和应用程序）

17.2.1 PPD 驱动程序类型

PPD 驱动程序包含适用于 Mac OS 9、Linux 和应用程序的 PPD 信息。

适用于 Linux 的驱动程序：安装供 Linux 使用
（包含适用于 Linux 的 PPD 以及 OpenOffice 的 PPD）

适用于应用程序的驱动程序：使用需要 PPD 驱动程序的应用程序（例如 Adobe PageMaker）时安装该驱动程序。

17.2.2 关于适用于 Linux 的 PPD 驱动程序

操作环境

所支持的操作系统：Red Hat Linux 9/SuSE Linux 8.2

所支持的 PostScript 等级：3.0

CUPS：1.1.17

注册适用于 Linux 的 PPD 驱动程序

- 1 将 PPD 文件复制到 CUPS model 目录。（使用 Linux 时为 /usr/share/cups/model）
- 2 在 CUPS 打印系统中，单击 [Add Printer] 按钮，然后指定 PPD 添加本机。



备注

有关 CUPS 的详细资料，单击 CUPS Web 管理页面中的 [Help] 按钮。

设置适用于 Linux 的 PPD 驱动程序

在 CUPS 打印系统中，单击 [Configure Printer] 按钮指定功能。

注册适用于 OpenOffice 的 PPD 驱动程序

- 1 在 CUPS 打印系统中，单击 [Add Printer] 按钮，然后指定 PPD 添加本机。
- 2 打开 OpenOffice 打印机管理工具。
- 3 单击 [New Printer] 按钮。
- 4 在选择设备类型对话框中，选择 “Add a printer”，然后单击 [Next] 按钮。
- 5 在选择驱动程序对话框中，单击 [Import] 按钮。
- 6 选择 “KONICA MINOLTA mc8650 OpenOffice PPD”，然后单击 [OK] 按钮。
- 7 从 “Please Select a Suitable driver.” 列表中，选择 “KONICA MINOLTA mc8650 OpenOffice PPD”，然后单击 [Next] 按钮。
- 8 在选择命令行对话框中，选择添加到 CUPS 的打印机，然后单击 [Next] 按钮。
- 9 单击 [Finish] 按钮。

要用 OpenOffice 打印

- 1 从 OpenOffice 中的 [File] 菜单上，选择 “Print”。
- 2 在 “Printer name” 中选择 “KONICA MINOLTA mc8650 OpenOfficePPD”。
- 3 单击 [Properties] 按钮。
- 4 从 “Page size” 下拉式列表中选择需要的设置，然后单击 [OK] 按钮。要指定纸张尺寸外的设置，单击 CUPS 打印系统中的 [Configure Printer] 按钮。
- 5 要进行打印，在 OpenOffice 打印对话框中单击 [OK] 按钮。

17.2.3 关于适用于应用程序的 PPD 驱动程序

PPD 注册目的地（例如：Adobe PageMaker）

- 对于 PageMaker 6.0
将 PPD 文件复制到安装 PageMaker 的文件夹下的 RSRC\PPD4。
- 对于 PageMaker 6.5/7.0
将 PPD 文件复制到安装 PageMaker 的文件夹下的 RSRC\<<Language>\PPD4。

要打印

- 1** 选择 [File]，然后选择 [Print]。
- 2** 从打印对话框中的“Model”选框中，选择本机。
- 3** 为本机指定“Paper Setting”或“Features”。
- 4** 单击 [Print] 按钮进行打印。

17.3 NetWare

17.3.1 NetWare 可选的连接方法

下列协议可用于 NetWare。

NetWare 版本	所用的协议	连接方法
NetWare 4.x	IPX	Bindery Pserver Nprinter/Rprinter
NetWare 5.x	IPX	NDS Pserver Nprinter/Rprinter
	TCP/IP	NDPS
NetWare 6.x	IPX	NDS Pserver
	TCP/IP	NDPS



备注

有关 NetWare 功能的详细资料，请参见 NetWare 的 NetWare 使用说明书。

在 NetWare 环境中使用本机前，必须为本机指定网络设置。有关详细资料，请参见第 17-5 页上的“NetWare 设置”。

17.3.2 NetWare 设置

指定在 NetWare 环境下的打印设置。在 NetWare 环境中打印之前，必须指定在 NetWare 环境中使用本机的设置。

在 PageScope Web Connection 的管理员模式中，选择网络选项—“NetWare 设置”—“NetWare 设置”。

The screenshot shows the 'NetWare 设置' (NetWare Settings) page in a web browser. The page is titled '网络 - Microsoft Internet Explorer' and has a navigation bar with tabs for '维修', '安全', 'BOX', '打印设定', and '网络'. The '网络' (Network) tab is selected. On the left, there is a sidebar with various network settings categories, including 'NetWare 设置' which is expanded to show 'NetWare 设置' and 'NetWare 状态'. The main content area is titled 'NetWare 设置' and contains the following settings:

- IPX 设置***: 开启 (dropdown)
- 更改TCP/IP协议时，请先关闭主开关后再打开。
- 以太网帧类型***: 自动检测 (dropdown)
- NetWare 打印模式***: 关闭 (dropdown)
- PServer**:
 - 打印服务器名称*: PRINTER1 (text input)
 - 打印服务器密码*: (text input)
 - 查询间隔*: 1 秒(1-65535) (text input)
- Bindery/NDS 设置***:
 - Bindery 文件服务器名*: (text input)
 - NDS NDS 关联名称*: (text input)
 - NDS 树结构名*: (text input)
- Nprinter/Rprinter**:
 - 打印服务器名称*: PRINTER1 (text input)
 - 打印机号码*: 255 (0-255, 255: 自动) (text input)
- 用户认证设置**: 开启 (dropdown)

At the bottom right, there are '确定' (OK) and '取消' (Cancel) buttons.

设置因使用的环境而异。请根据下列步骤指定设置。

对于使用 NetWare 4.x bindery 仿真的远程打印机模式

- ✓ 使用 bindery 仿真前，确认 bindery 仿真与 NetWare 服务器兼容。
- 1 从客户端计算机中，以具有管理员权限的 Bindery 登录到 NetWare。
- 2 启动 Pconsole。
- 3 在“可用选购件”列表中，选择“快速设置”，然后按 [Enter] 键。
- 4 在“打印服务器名称”、“打印机名称”和“打印队列名称”字段中输入适当的名称，从“打印机类型”字段中选择“其它 / 未知”，然后保存指定的设置。
- 5 按 [Esc] 键退出 Pconsole。
- 6 使用 NetWare 服务器控制台载入 PSERVER.NLM。

下面，指定“NetWare 设置”的下列设置。

项目	定义	事先确认
IPX 设置 *	选择“开启”。	
以太网帧类型 *	指定要使用的帧类型。	帧类型
NetWare 打印模式 *	选择“Nprinter/Rprinter”。	
打印服务器名称 *	指定打印机服务器名称，使其作为 Nprinter/Rprinter（最多 63 个字符）。	第 4 步中注册的打印服务器名称
打印机号码 *	输入 Nprinter/Rprinter 打印机号码。	

对于使用 NetWare 4.x bindery 仿真的打印服务器模式

- ✓ 使用 bindery 仿真前，确认 bindery 仿真与 NetWare 服务器兼容。
- ✓ 若要使用打印机服务器模式，必须在 NetWare 服务器上载入 IPX 协议。
- 1 从客户端计算机中，以具有管理员权限的 Bindery 登录到 NetWare。
- 2 启动 Pconsole。
- 3 在“可用选购件”列表中，选择“快速设置”，然后按 [Enter] 键。
- 4 在“打印服务器名称”、“打印机名称”和“打印队列名称”字段中输入适当的名称，从“打印机类型”字段中选择“其它 / 未知”，然后保存指定的设置。
- 5 按 [Esc] 键退出 Pconsole。

下面，指定“NetWare 设置”的下列设置。

项目	定义	事先确认
IPX 设置 *	选择“开启”。	
以太网帧类型 *	指定要使用的帧类型。	帧类型
NetWare 打印模式 *	选择“PServer”。	
打印服务器名称 *	指定打印机服务器名称，使其作为 Pserver（最多 63 个字符）。	第 4 步中注册的打印服务器名称
打印服务器密码 *	如有必要，请指定打印机服务器的密码（最多 63 个字符）。	
查询间隔 *	指定作业查询的间隔。	
Bindery/NDS 设置	选择“NDS/Bindery”。	
文件服务器名	指定 Bindery 模式的优先文件服务器名称（最多 47 个字符）。	

对于 NetWare 4.x 远程打印机模式 (NDS)

- 1 从客户端计算机以管理员登录到 NetWare。
- 2 启动 NWadmin。
- 3 选择提供打印服务的机构或机构单元容器，然后单击“工具”菜单上的“打印服务快速设置”。
- 4 在“打印服务器名称”、“打印机名称”、“打印队列名称”和“打印队列卷名”字段中输入适当的名称，从“打印机类型”字段中选择“其它/未知”，然后保存指定的设置。
- 5 使用 NetWare 服务器控制台载入 PSERVER.NLM。

下面，指定“NetWare 设置”的下列设置。

项目	定义	事先确认
IPX 设置 *	选择“开启”。	
以太网帧类型 *	指定要使用的帧类型。	帧类型
NetWare 打印模式 *	选择“Nprinter/Rprinter”。	
打印服务器名称 *	指定打印机服务器名称，使其作为 Nprinter/Rprinter（最多 63 个字符）。	第 4 步中注册的打印服务器名称
打印机号码 *	输入 Nprinter/Rprinter 打印机号码。	

对于 NetWare 4.x/5.x/6 打印服务器模式 (NDS)

✓ 若要使用打印机服务器模式，必须在 NetWare 服务器上载入 IPX 协议。

- 1 从客户端计算机以管理员登录到 NetWare。
- 2 启动 NWadmin。
- 3 选择提供打印服务的机构或机构单元容器，然后单击“工具”菜单上的“打印服务快速设置（非 NDPS）”。
- 4 在“打印服务器名称”、“打印机名称”、“打印队列名称”和“打印队列卷名”字段中输入适当的名称，从“打印机类型”字段中选择“其它/未知”，然后单击 [创建]。

下面，指定“NetWare 设置”的下列设置。

项目	定义	事先确认
IPX 设置 *	选择“开启”。	
以太网帧类型 *	指定要使用的帧类型。	帧类型
NetWare 打印模式 *	选择“PServer”。	
打印服务器名称 *	指定打印机服务器名称，使其作为 Pserver（最多 63 个字符）。	第 4 步中注册的打印服务器名称
打印服务器密码 *	如有必要，请指定打印机服务器的密码（最多 63 个字符）。	
查询间隔 *	指定作业查询的间隔。	
Bindery/NDS 设置	选择“NDS”。	
NDS 关联名称	指定使用打印服务器连接的 NDS 关联名称（最多 191 个字符）。	
NDS 树结构名	指定使用打印机服务器连接的 NDS 树结构名（最多 63 个字符）。	

对于 NetWare 5.x/6 Novell 分布式打印服务（NDPS）

- ✓ 指定 NDPS 设置前，请确认已创建并载入 NDPS 代理和 NDPS 管理器。
 - ✓ 另外，请确认在 NetWare 服务器中已指定 TCP/IP 协议，待指定了本机的 IP 地址后运行本机。
- 1 从客户端计算机以管理员登录到 NetWare。
 - 2 启动 NWadmin。
 - 3 右键单击创建打印机代理的“机构”或“机构单元”容器，然后在“创建”子菜单上选择“NDPS 打印机”。
 - 4 在“NDPS 打印机名称”选框中，输入“打印机名称”。
 - 5 在“打印机代理来源”一栏中，选择“创建新的打印机代理”，然后单击“创建”。
 - 6 确认打印机代理名称，然后在“NDPS 管理器名称”选框中，浏览 NDPS 管理器名称，然后注册。
 - 7 在“网关类型”中，选择“Novell 打印机网关”，然后注册。
 - 8 在“配置打印机代理的 Novell NDPS”窗口中，为打印机类型选择“（无）”，为端口处理程序类型选择“Novell 端口处理程序”，然后注册设置。
 - 9 在“连接类型”中，选择“远程（IP 上的 LPR）”，然后注册。
 - 10 将为本机设置的 IP 地址作为主机地址输入，将“Print”作为打印机名称输入，然后单击“完成”按钮注册设置。
 - 11 出现打印机驱动程序注册屏幕。为每个操作系统选择“无”以完成注册。

17.3.3 NetWare 状态

在 PageScope Web Connection 的管理员模式中，选择网络选项—“NetWare 设置”—“NetWare 状态”。

如有必要，可以检查 NetWare 连接状态。



17.3.4 Windows 客户端设置

为使用打印机的 Windows 客户端使用添加打印机向导安装打印机驱动程序。



提醒

在 NT4.0/2000/XP/Vista/Server 2003 上安装时，需要管理员权限。

- 1 将打印机驱动程序光盘插入计算机的光盘驱动器。
- 2 打开打印机窗口或打印机和传真窗口。
- 3 执行“添加打印机”或“添加打印机”。
添加打印机向导启动。
- 4 在端口设置中，浏览网络并指定创建队列（NDPS 打印机名称）的名称。
- 5 在打印机型号列表中指定光盘上打印机驱动程序所在的文件夹。
 - 根据要使用的打印机驱动程序、操作系统和语言选择指定的文件夹。可选择的打印机驱动程序：
Windows 2000/XP/Vista/Server 2003：PCL 驱动程序、PS 驱动程序 Windows NT 4.0：PCL 驱动程序
- 6 按照画面上的指示完成安装。

17.4 纸盘映射设置

可以更改 PCL 命令中包含的纸盘命令所指定的实际纸张来源对应值。

本机在指定纸盘时使用下列 HP 兼容命令。

PCL5: “PAPER SOURCE” 命令

PCL XL: “MEDIA SOURCE” 命令

17.4.1 纸盘映射设置步骤

纸盘映射的简单设置步骤如下。



备注

仅当安装了选购的 HDD 时才可以使用此功能。

17.4.2 创建纸盘映射定义 PRN 文件

创建包含每个纸盘映射信息的文本文件。

使用如记事本的文本编辑器创建下列内容。

完成后，用所需的文件名保存文件。

格式

```

%!PS-Adobe-3.0
/df {
  /dest exch store
  /buf 512 string def
  /sourcef (%stdin) (r) file def
  /destf dest (w) file def
  {
    sourcef buf readstring
    { destf exch writestring }
    { dup length 0 gt
      { destf exch writestring } { pop } ifelse
    sourcef closefile
    destf closefile
    exit
  } ifelse
} loop
}bind def
(%disk0%../env.ini) df
HPTRAY5E = (3), (4), (5), (6), (7), (8), (9) (返回码)
HPTRAYXL = (3), (4), (5), (6), (7), (8), (9) (返回码)
  
```

公用部分无需更改

① 更改此部分。
②

(1) PCL5 的纸盘映射信息定义

(2) PCLXL 的纸盘映射信息定义

仅可以接受一个 PCL5/PCLXL 的说明。(不需要两个都做出说明。)

(3) 自动纸盘的 PCLID	即使某些纸盘（例如，纸盘 6）实际并不存在，也无法省略。 请务必说明所有（3）至（9）的定义。
(4) 纸盘 1（旁路纸盘）的 PCLID	
(5) 纸盘 2 的 PCLID	
(6) 纸盘 3 的 PCLID	
(7) 纸盘 4 的 PCLID	
(8) 纸盘 5 的 PCLID	
(9) 纸盘 6 的 PCLID	



备注

可以颠倒（1）和（2）的顺序。

如果一个 PCL 存在多个定义行，会应用较后的定义。

未以“HPTRAY5E=”或“HPTRAYXL=”开头的行被忽略。

可指定的 PCLID

PCL5	自动纸盘	1 - 255
	自动纸盘外的其它纸盘	1 - 6, 8 - 255
	* 自动纸盘的 PCLID（7）无法用于自动纸盘外的其它纸盘。	
PCLXL	自动纸盘	1 - 255
	自动纸盘外的其它纸盘	2 - 255
	* 自动纸盘的 PCLID（1）无法用于自动纸盘外的其它纸盘。	
普通	PCLID 未更改	-1
	* 恢复为出厂默认设置。	

定义示例

PCL5：颠倒纸盘 2 和纸盘 4 的 PCLID。

PCLXL：更改纸盘 3 至“10”的 PCLID。

在这种情况下，说明应如下所示。

```

1 %!PS-Adobe-3.0↓
2 /df {↓
3   /dest exch store↓
4   /buf 512 string def↓
5   /sourcef (%stdin) (r) file def↓
6   /destf dest (w) file def↓
7   {↓
8     sourcef buf readstring↓
9     [ destf exch writestring ]↓
10    [ dup length 0 gt↓
11      [destf exch writestring] [pop] ifelse↓
12    sourcef closefile↓
13    destf closefile↓
14    exit↓
15    } ifelse↓
16  } loop↓
17 }bind def↓
18 (%disk0%../env.ini) df↓
19 HPTRAY5E=1,-1(8)-1(1)-1,-1↓
20 HPTRAYXL=1,-1,-1,(10),1,-1,-1↓
21 ←

```

17.4.3 发送 PRN 文件

使用 lpr 命令将 16.4.2 中创建的 PRN 文件发送到本机。

启动命令提示符，然后执行下列命令。

```
lpr -S (本机的 IP 地址) -P printer (在 16.5.2 中创建的 PRN 文件)
```

17.4.4 重启本机

关闭本机主电源，然后再打开。

重启后，设置被启用。



备注

关机后再打开电源时，关机后应等待至少 10 秒再开机。否则，本机可能无法正确运行。

17.4.5 故障排除

开机后，会检查设置。

检查过程中发现错误时，所有设置会被禁用（初始设置保持有效）。

即使存在错误，也不会出现错误信息。

可能的错误原因如下。

- 纸盘的实际数量少于定义的纸盘数量。
HPTRAY5E=1, 2
- 定义了不是数字的 PCLID。
HPTRAY5E=1, 2, 3, A, 5, 6, 8
- 定义了可用范围外的 PCLID。
HPTRAY5E=1, 2, 3, 500, 5, 6, 8
- 定义了冗长的 PCLID。
HPTRAY5E=1, 2, 3, 2, 5, 6, 8
- 为其它纸盘指定了自动纸盘的 PCLID。
HPTRAY5E=1, 2, 3, 4, 5, 6, 7

17.4.6 将纸盘映射设置恢复为默认设置

要将全部纸盘映射设置恢复为出厂默认设置，为每个纸盘的 PCLID 指定“-1”。

```

%!PS-Adobe-3.0
/df {
  /dest exch store
  /buf 512 string def
  /sourcef (%stdin) (r) file def
  /destf dest (w) file def
  {
    sourcef buf readstring
    { destf exch writestring }
    { dup length 0 gt
      { destf exch writestring } {pop} ifelse
    sourcef closefile
    destf closefile
    exit
  } ifelse
} loop
}bind def
(%disk0%../env.ini) df
HPTRAY5E = -1, -1, -1, -1, -1, -1, -1 (返回码)
HPTRAYXL = -1, -1, -1, -1, -1, -1, -1 (返回码)

```

PCLID 的出厂默认设置

命令	PJL	PCL5	PCL XL	PCL XL
实际纸张来源	MEDIASOURCE	<Esc>&I#H	MediaSource	用语 *
按照打印控制	AUTO	7	1	
旁路（手动）进纸	MANUALFEED	2	2	纸盘 1（旁路纸盘）
旁路（手动）进纸		4	3	纸盘 1
从第一个纸盘进纸	TRAY1	1	4	纸盘 2
从第二个纸盘进纸	TRAY2	5	5	纸盘 3
从第三个纸盘进纸	TRAY3	8	7	纸盘 4
从第四个纸盘进纸	TRAY4	9	8	纸盘 5
从 LCT 进纸	TRAY3	8	7	纸盘 4（LCT）

* “用语”代表在打印机驱动程序上显示的纸盘名称。

18

索引

18 索引

18.1 索引

A

APOP 认证9-74
 AppleTalk 4-2, 4-5, 4-10, 4-14, 8-22
 AppleTalk 设置2-16, 8-22
 安全9-15
 安全打印5-7
 安全打印访问7-8, 7-9, 8-23
 安全打印盒7-8, 8-16, 8-25
 安全打印用户盒7-8
 安全设置8-23
 安全详细信息8-23
 安全选项9-85
 鞍式装订 SD-505 ... 1-10, 10-32, 10-39, 11-17, 13-6
 安装3-4, 4-3, 4-14
 安装程序3-4
 安装一份证书9-51

B

Bonjour4-2, 4-4, 4-9, 8-22
 Bonjour 名称8-22
 Bonjour 设置2-15, 8-22
 BOX9-12, 9-16
 版面分页5-9, 6-25
 保存方框6-8, 7-10
 保存方框 & 打印6-8, 7-10
 保存在用户盒中5-7
 保存在用户盒中 & 打印5-7
 本地连接1-33, 3-15, 3-24, 3-31
 编辑复印保护5-14, 6-16
 编辑水印5-13
 编辑页眉 / 页脚6-18
 边界6-24
 边缘增强5-16, 6-19, 6-25
 布局方向6-24
 布局选项5-8
 布局 (每张页数)6-24
 布局 / 排纸处理6-10
 部门管理5-7, 6-8, 7-25

C

CR/LF 映射8-19
 擦除前导端8-26
 菜单操作8-2
 菜单 / 选择8-2
 参数8-16
 参数详细5-7, 6-7, 6-23
 操作环境1-30, 3-4, 9-2
 操作设置8-25
 操作系统1-30
 测试模式8-26
 产生优先6-11

常用设置5-6, 6-5
 超时9-90
 成像部件11-9
 初始方向8-19
 初始化5-3
 初始设定选项5-4
 初始设置9-87
 出纸盘5-10, 6-12, 6-25, 8-18
 出纸盘 OT-6021-8, 13-6
 触摸并打印7-28, 8-25
 触摸并打印用户盒8-25
 触摸打印盒8-16, 8-25
 穿孔8-19
 穿孔纸屑11-23
 穿孔组件 PK-5011-12, 13-8
 穿孔组件 PK-5151-8, 13-6
 创建叠图文件5-12
 创建系统用户 BOX9-23
 创建一份自行签名证书9-49
 创建用户 BOX9-21
 垂直调整8-26
 重叠宽度线6-11

D

Direct Hosting 设置2-10
 DNS 域8-21
 DNS 服务器8-21
 DST 设置8-21
 打孔5-10, 6-11, 6-25
 大容量纸盘 PC-10613-4
 大容量纸盘 PC-20513-4
 大容量纸盘 PC-40613-5
 打印8-17, 8-25
 打印报告8-17
 打印操作5-2, 6-2, 6-20
 打印方向6-7, 6-23
 打印服务器名称2-9
 打印机电缆1-31
 打印机调整8-26
 打印机控制器1-29
 打印机驱动程序1-32, 3-4
 打印机设置8-19, 8-22, 8-23
 打印机信息6-3, 8-22
 打印机资料4-14
 打印类型5-9, 6-11, 6-25
 打印流程1-29
 打印设定9-17
 打印设定选项9-87
 打印设置8-22
 打印输出8-18

- 打印数据捕获8-23
 打印头12-3
 单面 / 双面打印8-17
 登录9-6, 9-8
 低功耗模式1-16
 低功耗设置8-18
 电源1-15
 调用作业7-4, 7-8, 7-13, 7-18, 7-21, 7-29
 叠图打印5-12
 定期设备检查12-5
 订书钉盒11-15
 订书钉卡住10-37
 定影器10-5
 定影器区域1-7
 动态 DNS 设置8-21
 端口号设置8-23
 对半折叠位置8-26
- ## F
- Finishing Options6-25
 FTP 服务器9-77
 FTP 服务器设置9-80
 访问9-2
 访问设置8-23
 废碳粉盒11-6
 分辨率5-16, 6-25
 分拣组件 MT-5021-10, 10-30, 13-7
 份数5-7, 6-8, 6-24, 8-17, 8-19
 份数与页数6-7
 分页5-8, 6-8
 封底5-11, 6-14, 6-25
 封面5-11, 6-14, 6-25
 封面模式选项5-11
 封面模式 / OHP 插页6-13
 覆盖 HDD 数据8-24
 覆盖所有区域8-24
 覆盖优先级8-24
 符号集8-19
 复位9-83
 复位设置信息9-82
 复印保护5-12, 6-15
- ## G
- GDI 演示页8-17
 概述6-24
 格式化 HDD8-24
 更改数值8-4
 公共用户9-9
 公共用户盒7-13, 8-16
 共享 Web 服务设置2-18
 工作组2-9
 故障代码10-2
 故障排除10-48
 管理列表8-21
 管理配置文件5-16, 6-19, 7-35
 管理员安全级别8-23
- 管理员密码8-23, 9-10, 9-86
 管理员模式2-6, 9-10, 9-14
 管理员设置菜单8-13, 8-23
 光滑6-25
 光泽模式5-16, 6-19, 6-25
- ## H
- HDD 加密设置8-24
 HDD 设置8-24
 HTTP 服务器8-22
 HTTP 服务器设置8-22
 海报模式6-11
 耗材8-17, 8-18, 11-2
 横幅打印菜单8-15
 横幅页8-19
 横幅纸打印7-39
 横幅纸盘8-19
 横幅纸张1-18, 10-23
 呼叫服务代表10-2
 呼叫远程中心8-23
 画质调整5-16, 6-19
 灰度补偿6-25
 活动目录9-32
- ## I
- IPP2-12, 3-2, 3-4, 3-14, 3-21, 3-30, 4-2, 4-8, 4-12
 IPPS2-14, 3-2, 3-4, 3-14, 3-21, 3-30
 Ippsec8-21, 9-60, 9-61
 IPv68-21, 9-57
 IPX8-21
 IC 卡类型8-25
 ICC 配置文件7-33, 7-35
 IKE 设置9-62
 IP 地址3-4
 IP 地址过滤9-56
 IP 过滤8-21, 9-56
 IPP 设置8-22
 IPP 身份验证设置8-22
 IPP 认证设置2-14
 IPP 设置2-13
 IP 设置8-21
- ## J
- 基本操作8-2
 基本设置8-19
 基本选项5-7
 基础设置9-87
 机壳12-2
 机密打印6-8, 7-5
 机器内部1-7
 机器认证9-27
 基于 SSL 通信9-48
 即插即用3-15, 3-24, 3-31
 计时器9-81
 计数器列表8-21
 加密 PDF 盒8-16, 8-25

- 加密密码8-24
- 加密密码短语5-4, 6-9, 7-30
- 加密 PDF 盒7-20
- 加密设置8-24
- 假脱机设置8-19
- 检查 HDD 容量8-24
- 间距8-19
- 兼容的计算机1-30
- 接口1-31
- 接口设置9-90
- 节能模式1-16
- 节能设置8-18, 9-81
- 节省时间8-21
- 接受 IPP 作业8-22
- 进入节能模式8-18
- 进入睡眠模式8-18
- 禁止功能8-23
- 警报音8-25
- 静电充电器线12-3
- 居中8-26
- 校对打印5-7, 6-8, 6-25, 8-16
- 校样打印7-2
- K**
- 卡式身份验证设置8-25
- 客户端设置9-39, 17-9
- 空白页打印8-18
- 控制面板1-14, 8-2, 12-2
- L**
- LDAP9-44
- LDAP over SSL9-47
- Linux17-3
- LPD3-8, 3-16, 3-26, 3-32, 4-6, 4-11, 4-15
- LPR2-7, 3-2, 3-8, 3-16, 3-26, 3-32, 4-2, 4-6, 4-11, 4-15
- LCD 亮度8-21
- LPD 设置2-7
- 连接方法3-2
- 连接图1-31
- 零件名称1-2
- M**
- Macintosh1-30, 4-2
- 没有匹配的纸张8-18
- 每张页数6-24
- 密度调整8-26
- 密码规则8-23
- 默认功能许可9-35
- 默认设置5-5, 6-3, 6-21
- 模式5-16
- N**
- NetWare8-21, 17-5
- NDS9-41
- NetBIOS 名称2-9
- NetWare 打印8-21
- NetWare 设置9-43, 17-5
- 内存10-44
- O**
- OpenAPI9-77
- OS 96-20
- OS 9.24-14
- OS X6-2
- OS X 10.24-3
- OS X 10.34-3
- OS X 10.44-3
- OHP 插页5-11, 6-14, 6-25
- OpenAPI 设置8-23, 9-79
- P**
- PageScope Web Connection2-4, 9-2
- PCL1-32
- Port91002-7, 3-2, 3-4, 3-8, 3-16, 3-26
- PostScript1-32
- PPD4-14
- PCL 驱动程序1-32, 5-3
- PCL 设置8-19, 9-88
- PCL 字体列表8-17
- PDL 设置8-19
- PING 操作确认8-22
- PPD 驱动程序1-32, 17-3
- PS 打印错误8-19
- PS 驱动程序1-32, 5-3
- PS 设置8-19, 9-89
- PSWC 设置2-4, 8-22
- PS 字体列表8-17
- 排纸处理选项5-10
- 旁路8-17
- 配色6-25
- 配置8-17
- 配置选项5-3
- 配置页17-2
- 批注用户 BOX9-22
- 偏移5-8, 6-8, 6-25
- 偏移每份作业8-18
- 屏幕6-25
- 普通打印5-7, 6-8
- Q**
- 其它选项5-17
- 启用 SSL8-23
- 卡纸10-3
- 前导8-26
- 前导端调整8-26
- 清除网络设置9-82
- 清洁12-2
- 请求一份证书9-50
- 驱动器加密8-24
- 区域名称8-22

R

Rendezvous4-2, 4-9
 RAW 端口号2-7, 8-21
 认证5-7, 6-8, 7-22
 认证无效时8-22
 日期和时间9-25
 日期设置8-21
 日期 / 时间5-12, 5-15, 6-15, 6-17
 日期 / 时间设置8-21

S

SMB 2-8, 3-2, 3-11, 3-16, 3-28, 8-22
 SNMP8-22
 SA 设置9-62
 SMTP 前 POP9-72
 SNMP 管理器9-64
 SNMP 设置9-66
 SSL 通信9-54
 删除安全打印8-25
 删除时间8-25
 删除用户盒8-25
 删除证书9-53
 删除作业历史纪录8-23
 设备选项5-4
 设置1-33
 设置方法3-2
 设置 ICC 配置文件8-19
 设置加密度9-52
 设置 SSL 使用模式9-53
 设置信息9-24
 设置字体5-16
 身份验证8-23
 身份验证设备7-28
 身份验证设备设置8-25
 身份验证设备 (IC 卡类型 AU-201)15-2
 身份验证设备 (生物特征类型 AU-101)14-2
 审核日志8-23
 生物特征身份验证设置8-25
 时间调整8-21
 时间调整设置8-22, 9-26
 时间设置8-21
 时区9-26
 时区设置8-21
 使用 TCP 插座口9-77
 适用于 Macintosh 的打印机驱动程序6-2
 适用于 Windows 的打印机驱动程序5-2
 手动设置9-25
 输出9-24
 输出方式5-7, 6-8, 6-25
 输出设置8-18
 输入9-24
 属性画面5-3
 双面打印5-9, 6-11, 6-25, 8-19
 睡眠模式1-16
 睡眠模式设置8-18
 水印5-12

私人用户盒7-13, 8-16
 缩放5-7, 6-7, 6-23

T

TCP/IP8-21
 TRAP9-75
 TCP 插座口设置2-5
 TCP 套接字8-22
 TCP/IP 设置2-2, 8-21
 TCP 插座口设置9-78
 TRAP 设置8-22
 碳粉盒11-2
 碳粉节省5-16, 6-19, 6-25
 特殊纸张1-19
 添加打印机3-8, 3-11, 3-14, 3-16, 3-18,
 3-21, 3-23, 3-26, 3-29, 3-30, 3-32
 统计信息页8-17
 通讯对方9-63
 通知9-68, 9-75
 图像品质6-19
 图像品质选项5-16
 图像压缩5-16
 图像移位5-9, 6-11, 6-25

U

USB1-31, 3-2, 3-24
 UDP 端口号8-22
 USB 超时8-23

W

Windows1-30
 Windows 20003-26
 Windows NT 4.03-32
 Windows Server 20033-8
 Windows Vista3-16
 WINS8-22
 Web 服务8-22
 Web 服务设置8-22
 Web 服务功能2-17, 9-54
 WINS 设置2-11, 9-40
 外部服务器注册9-33
 网络9-18
 网络超时8-23
 网络窗口3-22
 网络打印2-7
 网络连接1-33, 3-8, 3-11, 3-14, 3-16, 3-20,
 3-22, 3-26, 3-28, 3-30, 3-32
 网络浏览器9-2
 网络设置2-2, 8-21
 网络速度8-22
 维修9-14
 维修选项9-81
 文档保留8-25
 稳定8-26
 无效认证操作9-47

X

- XPS 打印错误 8-23
- XPS 设置 8-19, 9-90
- 系统 BOX 9-22
- 系统连接 8-23
- 系统设置 8-18, 8-21
- 系统设置菜单 8-10, 8-21
- 系统自动重置 1-16, 8-21
- 系统自动重置设置 8-21
- 系统自动重置时间 8-21
- 细线支持 5-17
- 夏令时 8-21
- 显示面板 1-14
- 详细设置 8-22
- 小册子打印 5-9, 6-11, 6-25
- 效用菜单 8-6
- 效用菜单参数列表 8-6
- 卸载 3-34, 4-17
- 信息 9-11, 10-43, 10-44, 10-45, 10-46, 10-47, 10-51
- 选购件 1-2, 6-3, 6-21
- 选择打印机 4-4, 4-9, 4-14
- 旋转 180 度 5-9, 6-11

Y

- 颜色配准 8-26
- 颜色设置 5-16, 6-19, 6-25
- 颜色选择 5-16, 6-19, 6-25
- 验证 XPS 标记 8-19
- 页码 5-12, 5-15, 6-15, 6-18
- 页眉 / 页脚 5-12, 6-15
- 页眉 / 页脚注册 9-84
- 页面结构 9-4
- 页面属性 6-7, 6-23
- 页数 6-8
- 页限 6-24
- 仪表计数 8-17
- 以太网 1-31
- 已整理 6-24
- 抑制空白页 5-9
- 印记 / 排版 6-15
- 印记 / 排版选项 5-12
- 用户 BOX 9-20
- 用户定义 7-30
- 用户盒设置 8-25
- 用户名 8-16
- 用户模式 9-11
- 用户认证 9-7, 9-28
- 用户设置菜单 8-8, 8-17
- 用户身份验证 1-39, 1-41
- 用户身份验证设置 NDS 8-21
- 用户注册 9-29
- 邮件接收 (POP) 9-73
- 邮件传送 (SMTP) 9-69, 9-71
- 优先安排纸张 6-11
- 语言设置 8-18

- 原稿尺寸 5-7
 - 原稿方向 5-7
- Z
- 增强安全 8-23
 - 帐户跟踪 1-41
 - 帐户跟踪注册 9-31
 - 帐户监控 9-7, 9-28
 - 帐户名 8-16
 - 帐户用户盒 7-13, 8-16
 - 章节 5-9, 6-11
 - 折叠位置 8-17
 - 折纸 5-10, 6-25
 - 折纸 / 装订 6-11
 - 证书 9-48
 - 纸槽分配 8-18
 - 支持信息 8-22
 - 纸盒 5-7, 6-12
 - 纸盒信息 5-4
 - 纸盒纸张设置 5-8, 6-12
 - 纸盒 / 出纸盘 6-12
 - 直接打印 7-20, 9-13
 - 直接托管 8-22
 - 纸盘 8-17, 8-19
 - 纸盘 1 (旁路纸盘) 1-22, 10-12
 - 纸盘 2 1-4, 1-25, 10-16
 - 纸盘 3 1-4, 1-25, 10-19
 - 纸盘 4 1-4, 1-25, 10-20
 - 纸盘 4 (LCT) 1-4, 1-26, 8-17, 10-22
 - 纸盘 5 1-4, 1-25, 10-20
 - 纸盘设置 8-18
 - 纸盘优先级 8-18
 - 纸源 6-24
 - 纸张 x-28, 1-18, 1-22, 1-25, 1-26, 6-23, 10-43
 - 纸张安排 5-10, 6-11
 - 纸张尺寸 5-7
 - 纸张大小 6-7, 8-19
 - 纸张大小切换 8-19
 - 纸张的储藏 1-20
 - 纸张类型 1-19, 5-7, 6-12
 - 纸张容量 1-19
 - 纸张设置 8-19
 - 纸张设置菜单 8-7
 - 中心装订位置 8-26
 - 中央消除 5-10, 6-11
 - 中央装订 & 折叠 5-10
 - 主菜单 8-6
 - 注册 HDD 锁定密码 8-24
 - 注册页眉或页脚 9-84
 - 注册用户 9-9
 - 逐份打印 6-8
 - 主机 10-8, 13-2
 - 主机名 8-21
 - 注释用户盒 7-15, 8-16
 - 注销退出 9-6, 9-8
 - 逐页设置 5-11, 6-14

专家调整	8-26
装订	5-10, 6-11, 6-25, 8-19, 10-37
装订边	5-9
装订器调整	8-26
装订器 FS-519	1-8, 10-27, 10-37, 11-15, 11-23, 13-5
装订器 FS-609	1-12, 10-33, 10-40, 11-19, 11-24, 13-7
装订位置	5-9, 6-11, 6-25, 8-17, 8-19
装订位置调整	8-19
状态通知设置	9-70
自定义页面大小	6-23
自定义尺寸	5-7, 6-6, 7-39
自定义纸张尺寸	6-6
自动切换纸盘	1-20, 8-18
自动双面器组件	1-4, 10-11, 13-4
自动退出	9-85
自动纸盘选择	8-18
字体大小	8-19
字体列表	8-20
字体设置	8-19
作业	9-12
作业操作菜单	8-6, 8-16
作业设置列表	8-21



KONICA MINOLTA

<http://konicaminolta.com>