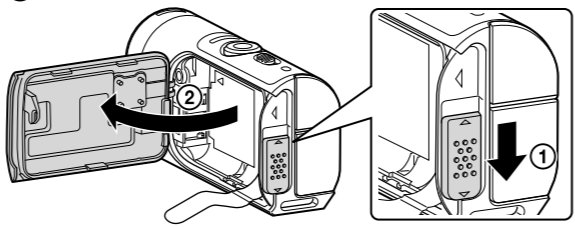


## 准备工作

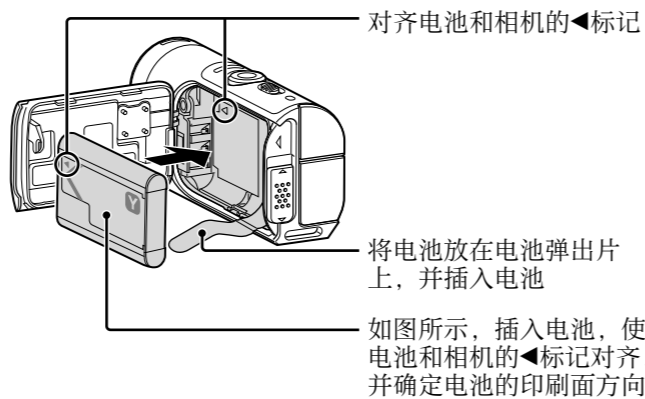
## 为相机的电池充电

## 1 打开盖子。

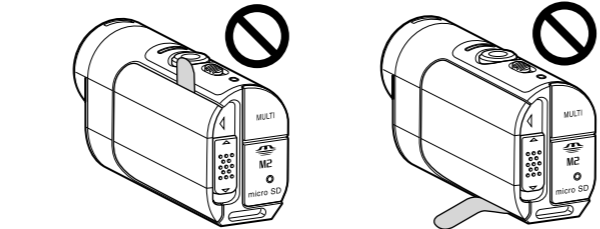
- 将锁定杆滑到OPEN一侧。
- 从◀打开盖子。



## 2 插入电池。



紧闭盖子并将锁定杆滑到LOCK位置。确保看不见锁定杆上的黄色标记且盖子已关紧。再次检查电池弹出片未卡在盖子内或从盖子突出。如果有沙子等任何异物进入盖子内，密封垫片可能会受损，并可能导致让水进入相机。

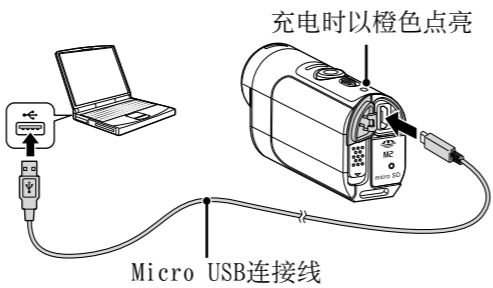


要关闭盖子，以相反的顺序执行步骤1的操作。要弹出电池，拉动电池弹出片。如果电池弹出片放在电池下方，有可能弹不出电池。而且，这也可能导致漏水。

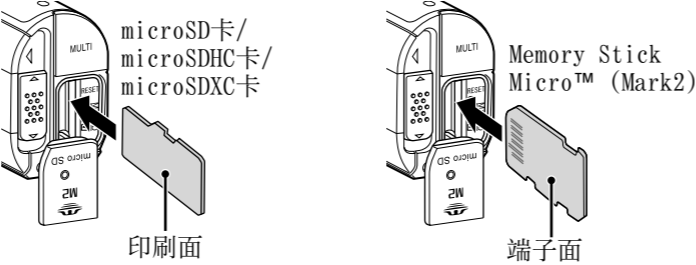
## 3 检查相机的电源为OFF。

要关闭相机，按ON/OFF按钮，直到POWER指示灯熄灭为止。

## 4 用Micro USB连接线（附送）将相机连接至启动的计算机。



## 插入存储卡



正确插入存储卡，确认每一面的朝向正确。

\* 以XAVC S录制动画时，请使用快于10级的SDXC卡。

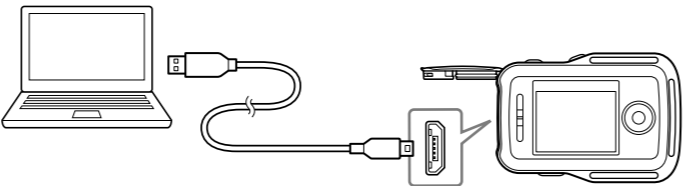
## ③ 注意

- 不保证所有存储卡均可正常使用。
- 确认存储卡的方向。如果朝错误的方向用力插入存储卡，存储卡、存储卡插槽或影像数据可能受损。
- 使用前格式化存储卡。
- 要弹出存储卡，轻推一下存储卡。
- 使用前，请确保连接器盖（USB）、存储卡盖和电池盖牢牢关闭，且无任何异物卡在盖子内。否则可能导致漏水。

## 为实时监控器充电

## 1 检查遥控器的电源为OFF。

## 2 用Micro USB连接线（附送）将遥控器连接至启动的计算机。

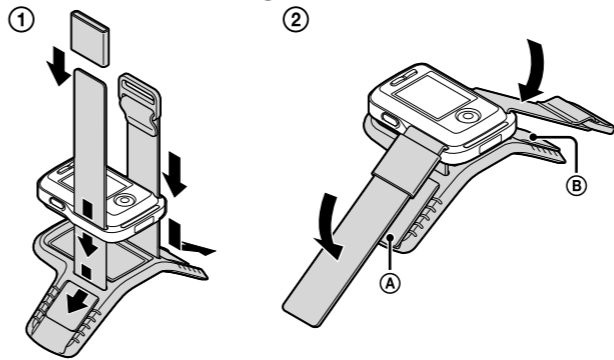


## ③ 注意

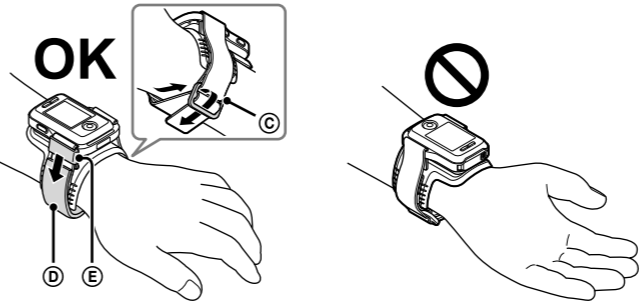
- 即使未完全放电，也可以为遥控器充电。另外即使遥控器未充满电，也可使用有部分电量的电池。
- 当开启遥控器的电源时，接通电源但不充电。

## 将腕带连接到实时监控器

如图①所示，将遥控器放在底板上，再将腕带穿过遥控器的腕带环和底板，然后如图②所示进行连接。



- 可根据(A)和(B)的粘合位置，调节腕带长度。
- 要将遥控器固定在手臂上时，戴上监控器，使LCD屏幕与手背平行且REC/ENTER按钮朝向指尖。如左下图所示，将腕带穿过(C)。安装(B)后，移动(E)盖住(D)的末端。



## ③ 注意

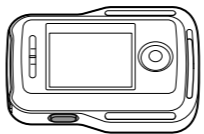
- 错误地连接腕带可能会造成伤害。
- GPS天线内置于遥控器的前方。将遥控器朝下倒置可能造成定位时间较长，或可能无法确定您的位置。
- 遥控器戴在右手腕上时，将遥控器设置中的画面旋转设定为开。
- 当要固定在手臂上使用遥控器时，务必正确连接附送的底板和腕带。
- 松开腕带时，小心不要让遥控器掉落。

## 开启实时监控器的电源

## 1 确保遥控器的多用途端子盖关闭。

- 紧闭端子盖，直到不再能看到锁定杆下的黄色标记为止。如果有沙子等任何异物进入端子盖里，密封垫片可能会受损，从而导致让水进入遥控器。

## 2 按ON/OFF按钮。



- 第一次开启遥控器时，会显示日期和时间设置画面。
- 要关闭遥控器，再次按ON/OFF按钮。

## 3 设置日期和时间。

- 按UP按钮或DOWN按钮选择所需的项目，然后按REC/ENTER按钮。
- 按UP按钮或DOWN按钮选择所需的设置，然后按REC/ENTER按钮进行确认。



- 日期和时间设置完成。按DISP按钮检查您所设定的日期和时间，如下图所示。



## 检查相机设置


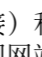
## 1 开启相机的电源。

## 2 检查[Wi-Fi]标记显示在相机的显示面板上。

- 如果未显示[Wi-Fi]标记，或■显示在[Wi-Fi]标记上，则按Wi-Fi按钮，直到仅显示[Wi-Fi]标记。

## 单连接

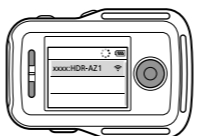


有关如何使用（多连接）和（实时连接），请参阅网站上的使用说明书。  
[http://rd1.sony.net/help/cam/1410/h\\_zz/](http://rd1.sony.net/help/cam/1410/h_zz/)

## 通过Wi-Fi连接实时监控器和相机

## 1 开启相机和遥控器的电源。

## 2 Wi-Fi设备选择画面出现在遥控器的LCD屏幕上。用UP按钮或DOWN按钮选择要连接的相机的SSID，然后按REC/ENTER按钮进行确认。



- 相机和遥控器进入等待Wi-Fi认证的状态。当听到长时间间隔的提示音时，按住Wi-Fi按钮。提示音以短時間间隔发出，即完成连接。
- 遥控器LCD屏幕上的显示切换为实时监控画面，且遥控器的REC/Wi-Fi指示灯以蓝色点亮。此时，相机和遥控器已通过Wi-Fi连接至相机。

## 设置

当相机和遥控器通过Wi-Fi相连接时，可以通过按遥控器的MENU按钮设定相机的设置。



## 1 按遥控器的MENU按钮。

将显示设置项目列表。

## 2 按遥控器的UP按钮或DOWN按钮选择需要设定的项目，然后按REC/ENTER按钮。

## 3 按遥控器的UP按钮或DOWN按钮选择所需设置，然后按REC/ENTER按钮。

有关设置项目更多的详细信息，请参阅在线帮助指南。  
[http://rd1.sony.net/help/cam/1410/h\\_zz/](http://rd1.sony.net/help/cam/1410/h_zz/)

设置项目	
 断开连接	断开Wi-Fi连接，返回到Wi-Fi设备选择画面
 播放模式	使用遥控器播放和删除影像
MODE: ③ 拍摄模式	在动画/照片/间隔照片之间切换

## 数码HD摄录一体机/实时监控器

## 操作指南

## 帮助指南（Web manual）

本手册说明可使用HDR-AZ1和附送的实时监控器RM-LVR2V进行的操作方法。“帮助指南”是在线的手册。可以在计算机或智能手机上阅读帮助指南。

[http://rd1.sony.net/help/cam/1410/h\\_zz/](http://rd1.sony.net/help/cam/1410/h_zz/)

可以从以下网址下载本设备专用的动画编辑PC软件“Action Cam Movie Creator”。

<http://www.sony.net/actioncam/support/>  
在此网站上参阅如何使用相机和软件。

使用产品前请仔细阅读本使用说明书，并请妥善保管。

- 以XAVC S录制动画时，请使用快于10级的SDXC卡。



HDR-AZ1/RM-LVR2V

© 2014 Sony Corporation Printed in China



## 简体中文

“数码HD摄录一体机”在本手册中称为“本机”。

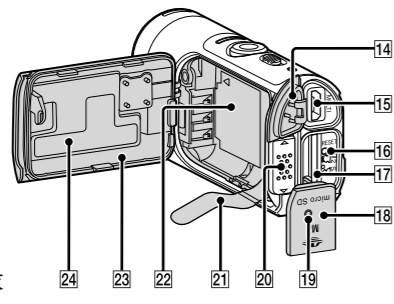
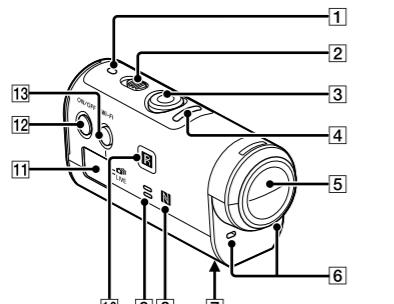
## 检查附带物品

- 相机 (1)
- 实时监控器RM-LVR2V (1)
- Micro USB连接线 (1)
- 可重复充电电池 (NP-BY1) (1)
- 防水外壳 (SPK-AZ1) (1)
- 连接搭扣 (1)
- 平直粘性固定座 (1)
- 弧形粘性固定座 (1)
- 三脚架适配器 (1)
- 成套印刷文档

## 部件和控件

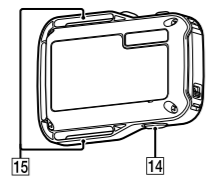
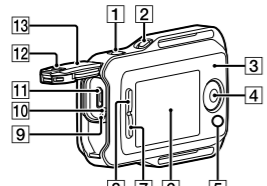
## 相机


- POWER指示灯/CHG（充电）指示灯
- REC HOLD开关
- REC（动画/照片）按钮
- REC指示灯/LIVE指示灯
- 镜头
- 麦克风
- 三脚架适配器连接孔
- (N标记)
- NFC：近场通信
- 扬声器
- 红外遥控接收器
- 显示面板
- ON/OFF按钮
- Wi-Fi按钮
- 连接器盖（USB）
- Multi/Micro USB端子支持兼容Micro USB的设备。
- RESET按钮
- 存储卡插槽
- 存储卡盖
- REC/存取指示灯
- 电池盖锁定杆
- 电池弹出片
- 电池存放区域
- 电池盖
- SSID标签



## 实时监控器

- MENU按钮
- DISP按钮
- GPS天线
- REC/ENTER按钮
- REC/Wi-Fi指示灯
- LCD屏幕
- DOWN按钮
- UP按钮
- CHG（充电）指示灯
- RESET（复位）按钮
- Multi/Micro USB端子
- 锁定杆
- 连接器盖（USB）
- ON/OFF按钮
- 腕带环



设置项目	
 影像质量设置	ON: SteadyShot
 OFF 翻转	SCN: NORMAL 场景
 VIVID 色彩设置	COLOR: VIVID 色彩设置
 MPA 动画录制格式	MPA 动画录制格式
 OFF 翻转	SCN: NORMAL 场景
 静止影像设置	DRIVE: □ 连续拍摄
 8 fps 1s 连拍间隔	8 fps 1s 连拍间隔
 OFF 自拍定时器	OFF 自拍定时器
 OFF 翻转	SCN: NORMAL 场景
 2 sec 间隔拍摄	2 sec 间隔拍摄
 TC/UB 时间码/用户比特设置	TC/UB 时间码/用户比特设置
 OFF 遥控器	OFF 遥控器
 NTSC → PAL 切换NTSC/PAL	NTSC → PAL 切换NTSC/PAL
 OFF 自动关机	OFF 自动关机
 ON 提示音	ON 提示音
 FORMAT 格式化	FORMAT 格式化
 OFF 画面旋转	OFF 画面旋转
 HI 显示器亮度	HI 显示器亮度
 日期和时间设置	日期和时间设置
 重置设置	重置设置
 版本	版本
 连接模式	连接模式
 ON GPS 设置	ON GPS 设置
 OFF 飞行模式	OFF 飞行模式
 重置网络设置	重置网络设置

## ③ 注意

- 各设置画面中显示的图标类型因要连接相机的拍摄模式和录制模式而异。
- 要从设置值选择画面返回到设置项目选择画面，请选择➡。

## 录制

根据需要将配件安装到相机上。有关随附配件的详细信息，请参阅以下网址。  
[http://rd1.sony.net/help/cam/1415/h\\_zz/](http://rd1.sony.net/help/cam/1415/h_zz/)



## 1 滑动相机的REC HOLD开关，然后松开REC HOLD。

如果已松开相机的REC HOLD，则继续步骤2。

## 2 按相机或遥控器的REC按钮开始录制。

- 遥控器的REC/Wi-Fi指示灯从蓝色变为红色。

## 3 再次按相机或遥控器的REC按钮停止录制。

- 遥控器的REC/Wi-Fi指示灯从红色变为蓝色。

## ③ 注意

- 不保证能在本相机上播放用其他相机录制的影像。
- 影像不能在本相机上播放。要播放影像，需要支持专用应用程序PlayMemories Mobile的智能手机或平板电脑。
- 相机无法播放音频。
- 长时间拍摄期间，相机温度可能会升高以致拍摄自动停止。

## 通过智能手机操作

除了随附的遥控器，还可以使用智能手机操作相机。

## 将PlayMemories Mobile™安装到智能手机



## Android OS

在Google Play上搜索PlayMemories Mobile，然后进行安装。



- 当使用单触功能（NFC）时，需要Android 4.0或更高版本。

## iOS

在App Store上搜索PlayMemories Mobile，然后进行安装。



- 当使用iOS时，单触功能（NFC）不可用。

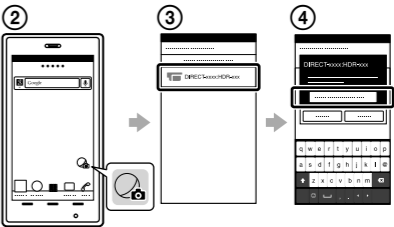
## ③ 注意

- 如果已经将PlayMemories Mobile安装到智能手机上，请将其更新为最新版本。
- 本操作指南中所述的Wi-Fi功能不保证可用于所有智能手机和平板电脑。
- 应用程序的操作方法和显示画面因未来升级而可能变更，恕不另行通知。
- 有关PlayMemories Mobile的更多信息，请参阅以下网站。  
(<http://www.sony.net/pmm/>)

## 连接

## Android

- 开启相机的电源。
- 在智能手机上启动PlayMemories Mobile。
- 按照电池盖背面黏贴的贴纸上的印刷文字，选择SSID。
- 输入同一贴纸上的密码（仅第一次）。

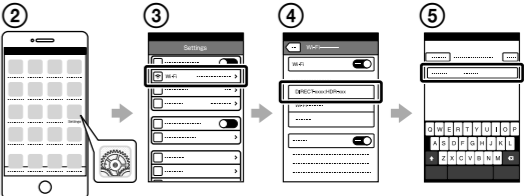


## Android（支持NFC）

对着相机的(N标记)，触碰智能手机的(N标记)。当PlayMemories Mobile启动时，将自动应用设置以建立Wi-Fi连接。

## iPhone

- 开启相机的电源。
- 在智能手机上打开[Settings]。
- 在智能手机上选择[Wi-Fi]。
- 按照电池盖背面黏贴的贴纸上的印刷文字，选择SSID。
- 输入同一贴纸上的密码（仅第一次）。
- 确认相机的SSID显示在智能手机上。
- 返回主画面，然后启动PlayMemories Mobile。



无贴纸时的检查

如果贴纸剥落或难以辨认，可通过以下步骤找回用户ID和密码。

- 将充满电的电池插入相机。
- 用Micro USB连接线（附送）将相机连接至计算机。
- 按ON/OFF按钮以开启电源。
- 在计算机上显示[Computer] → [PMHOME] → [INFO] → [WIFI\_INF.TXT]，然后确认ID和密码。

## 警告

为减少火灾或触电的风险，

- 请勿使本机接触雨水或湿气。
- 请勿在本设备上放置装满液体的物品，例如花瓶等。

标识含义：加贴该标识的设备仅按海拔2000m进行安全设计与评估，因此，仅适用于在海拔2000m以下安全使用，在海拔2000m以上使用时，可能有安全隐患。



切勿将电池暴露在阳光、火或类似的极热环境下。

## 注意

对于HDR-AZ1

电池组

如果电池组使用不当，电池组可能会爆炸，引起火灾，甚至化学灼伤。请遵守下列注意事项。

- 切勿拆卸。
- 切勿压坏电池组，切勿让电池组受到敲打，跌落或遭到踩踏等外力或震动。
- 切勿让电池组短路，切勿让金属物与电池端子接触。
- 切勿放在温度超过60 °C的高温处，如直射阳光下或停在太阳下的车内。
- 切勿焚烧或丢弃在火中。
- 切勿使用损坏或漏液的锂离子电池。
- 务必用原装的Sony充电器或可以给电池组充电的设备给电池组充电。
- 请将电池组放在儿童取不到的地方。
- 请保持电池组干燥。
- 只能用Sony建议的相同或同等类型进行更换。
- 请按照指示中的说明立即丢弃用过的电池组。

对于RM-LVR2V

请遵守以下注意事项，因为可能会有热量产生、火灾或爆炸的危险。

- 产品内置锂离子电池。
  - 请以指定充电方法为产品充电。
  - 切勿将产品放在火中或附近，或将产品放入微波炉中。
  - 切勿将产品放在炎热天气下的车内。
  - 切勿在高温潮湿的场所，例如桑拿房中，存放或使用本产品。
  - 切勿拆解、挤压或刺穿本产品。
  - 切勿使产品遭受过度撞击，例如从高处掉落。
  - 切勿将产品放在超过60 °C的高温处。
  - 请保持产品干燥。
- 请适当丢弃产品。
- 请以使用说明书中指定的充电方法为产品充电。

市场上有仿冒的电池，和索尼公司出品的电池看上去极其相似。为了维护您的合法权益，请到索尼特约维修站和索尼授权的专用配件经销商处购买电池和其他附件产品。否则，有可能会发生过热、着火、甚至爆炸，危及人身、财产安全。

索尼相机和配件的兼容性。兼容索尼相机和配件的第三方充电器和配件，可能无法正常工作。

电源适配器

使用电源适配器时使用附近的电源插座。在使用本机时如果发生故障，请立即断开电源适配器与电源插座的连接。

## 充电器

即使在该电池充电器的CHARGE指示灯熄灭时，电源也没有断开。如果在使用本装置期间发生任何故障，将其从墙壁插座拔下以断开电源。

当相机通过电源适配器与电源插座连接时，即使相机电源关闭，但仍然通电。

## 通知

如果静电或电磁导致数据传送中断（失败），请重新启动应用程序或断开连接，并重新连接通信电缆（USB等）。

本产品已经过测定并确定符合EMC规范中所提出的使用不超过3米的连接电缆的限制。

特定频率的电磁场可能会影响此设备的图像和声音。

关于主机外壳金属部分感觉到微弱电流：
在将电源适配器与主机连接后，根据接触部位和个人的不同，您有时在接触金属外壳或接口时可能会感觉到微弱电流。产生这种现象的原因是因为电源适配器中有抑制电磁干扰的元件，该元件在初、次级之间构成了必要的回路。您可以放心的是此微弱电流被控制在国家安全标准所规定的限值范围之内，且本产品在生产出厂时已通过严格的质量检查，因此请您放心使用。
如您有疑问，请与附近的索尼维修站联系。

本产品标识的“高清”或“HD”以输出图像格式（或记录图像格式）为基准。

为避免造成环境污染，请将废弃产品按照当地法规进行处置。

部件名称	有毒有害物质或元素					
	铅(Pb)	汞(Hg)	镉(Cd)	六价铬(Cr(VI))	多溴联苯(PBB)	多溴二苯醚(PBDE)
内置线路板	×	○	○	○	○	○
外壳	×	○	○	○	○	○
显示板	○	○	○	○	○	○
光学块	×	○	○	○	○	○
附件	×	○	○	○	○	○

○：表示该有毒有害物质在该部件所有均质材料中的含量均在SJ/T11363–2006标准规定的限量要求以下。

×：表示该有毒有害物质至少在该部件的某一均质材料中的含量超出SJ/T11363–2006标准规定的限量要求。

- 使用频率：2.4–2.4835 GHz
- 等效全向辐射功率（EIRP）：
  - 天线增益<10dBi时：≤100 mW或≤20 dBm
- 最大功率谱密度：
  - 天线增益<10dBi时：≤10 dBm/MHz（EIRP）
- 载频容限：20 ppm

- 不得擅自更改发射频率、加大发射功率（包括额外加装射频功率放大器），不得擅自接天线或改用其它发射天线。
- 使用时不得对各种合法的无线电业务产生有害干扰；一旦发现有干扰现象时，应立即停止使用，并采取措措施消除干扰后方可继续使用。
- 使用微功率无线电设备，必须忍受各种无线电业务的干扰或工业、科学及医疗应用设备的辐射干扰。
- 不得在飞机和机场附近使用。

制造商：上海索广电子有限公司
制造商地址：中国上海市闵行区剑川路930号
企标编号：Q/YXPD394
产地：中国上海市（主机）
出版日期：2014年9月

## 使用须知

[相机和实时监控器]

Wi-Fi功能

- 依照使用场所的规定，使用相机和遥控器。
- 不能在水下使用相机和遥控器的Wi-Fi功能。

禁用所有与Wi-Fi有关的功能

在诸如登机 etc.情况下，可暂时禁用所有与Wi-Fi有关的功能。

- 当[Airplane Mode]（飞行模式）设为[On]（开）时，LCD屏幕上将显示✚。

使用无线LAN设备的安全性

- 为了避免黑客攻击、恶意的第三方访问和其他漏洞，请确认无线LAN始终安全。
- 设置无线LAN的安全性是非常重要的。
- 如果由于安全措施不足或由于可预见的情形而出现问题，Sony Corporation对造成的任何损坏不承担责任。

关于无线网络功能的注意事项

对于因丢失或被窃而造成本机中装入的目标位置被非法访问或非法使用所造成的任何损害，我们概不负责。

## [相机]

工作温度

相机设计用于–5°C至+40°C的温度范围内。不建议在超出此温度范围的极热或极冷环境内使用。

长时间录制须知

- 相机机身和电池可能随着使用而变热-这是正常现象。
- 手持相机或直接接触到皮肤使用相机时，请避免长时间使用。建议使用附送的粘性固定座或防水外壳，或选购的固定配件。
- 在高温环境下，相机的温度会快速升高。
- 将相机静置10分钟或更长时间，使相机内部温度降到安全范围内。
- 当相机的温度升高时，影像质量可能会变差。建议等到相机的温度降低后再继续拍摄影像。

关于过热保护

视相机和电池温度而定，可能无法录制动画或电源可能会自动关闭以保护相机。电源关闭前或无法再记录动画前，遥控器的屏幕上会显示信息。此时，让电源关闭并等待直到相机和电池温度降低。如果在未让相机和电池足够冷却的情况下开启电源，电源可能会再次关闭或可能无法录制动画。

关于防尘和防水性能

- 相机防尘、防水（水深5 m，持续30分钟）。有关防水外壳使用须知，请参阅网站上的使用说明书。

选购配件须知

原装的Sony配件可能在某些国家/地区不提供。

乘坐飞机时

请关闭本机，或按Wi-Fi按钮将Wi-Fi设置设定为OFF。可以设定是否禁用与无线网络相关功能的所有设置，例如Wi-Fi。

此外，请勿使支持NFC的智能手机靠近本机。

[实时监控器]

工作温度

遥控器设计用于–10°C至+40°C的温度范围内。不建议在超出此温度范围的极热或极冷环境内使用。

关于遥控器的防水性能

遥控器采用了防水设计。因误用、滥用或维护不当而导致的损坏不在有限保修范围之内。

- 切勿让遥控器受到水压（如水龙头中的水）的冲击。
- 切勿在温泉中使用。
- 请在0°C至40°C的水温范围内使用遥控器。

在水下/水边使用遥控器前的注意事项

- 确保没有异物（如沙子、头发或污垢）进入多用途端子盖内部。即使是少量的异物也可导致水进入遥控器。
- 确认密封垫片及其啮合面未被划伤。即使微小划痕也可导致水进入遥控器。如果密封垫片或其啮合面上有划痕，请咨询您的Sony经销商或当地的Sony授权服务机构。
- 如果密封垫片或其啮合面上粘有污垢或沙子，请用不会掉落纤维的软布将相应部位擦净。
- 切勿在水边或者用湿手或沾上沙子的手打开/关闭端子盖。否则，沙子或水可能会进入内部。打开端子盖之前，请按照“在水下/水边使用遥控器后的清洁”中所述进行操作。
- 待遥控器全干后再打开端子卡盖。
- 务必检查端子盖是否锁紧。

在水下/水边使用遥控器时的注意事项

- 切勿让遥控器受到震动，例如跳入水中。
- 切勿在水下/水边打开和关闭端子盖。
- 遥控器在水中会下沉。利用遥控器附送的腕带可防止其沉入水中。

关于GPS

- GPS天线未内置于相机内，而是内置于遥控器的前方。
- 因为GPS卫星的位置不断变化，可能要用较长的时间才能确定位置，或接收器可能无法确定位置，这具体取决于使用相机的位置和时间。
- GPS是通过接收卫星信号来确定位置的系统。避免在被楼宇或树林环绕的阴影场所等会阻挡或反射射频信号的场所内使用遥控器上的GPS功能。在开阔的环境中使用遥控器。
- 在以下GPS卫星的射频信号传送不到遥控器的场所或情形下，可能无法记录位置信息。
  - 隧道中、室内或楼宇阴影下。
  - 高楼之间或楼宇环绕的窄小街道。
  - 地下区域、密林环绕的场所、高架桥下或诸如高压电缆附近产生磁场的场所内。
  - 靠近会产生与遥控器频段相同的无线信号的设备：1.5 GHz频段手机等附近。
- GPS天线内置于遥控器的前方。将遥控器朝下倒置可能造成定位时间较长，或可能无法确定您的位置。
- 如果在遥控器的GPS设定为[ON]时拍摄影像，并将这些影像上传到互联网，拍摄位置可能会提供给第三方。要避免这种情况，拍摄前将遥控器的GPS设定为[OFF]。

有关三角测量误差

- 如果就在开启遥控器之后您移到另一个位置，与停在一个地方不动相比，相机要花更长的时间才开始三角测量。
- GPS卫星误差
  - 当遥控器收到来自超过三个GPS卫星的信号时，确定目前的位置。
- GPS卫星允许的三角测量误差大约为10 m。根据现场环境，三角测量误差可能更大。这种情况下，实际的位置可能与基于GPS信息的地图上的位置不相符。同时GPS卫星由美国国防部控制，精确度可能被有意更改。
- 三角测量过程中的误差
  - 遥控器在三角测量期间定期获取位置信息。获取位置信息和位置信息记录到影像上的时间之间稍有延迟，因此实际的记录位置可能与基于GPS信息的地图上的位置不完全相符。

有关GPS使用限制

- 请依照使用遥控器的所在国家/地区的情形和规定使用GPS。

弃置

弃置遥控器前应取出电池。

取出电池

内置的电池为可回收式电池。

弃置遥控器时，请取出内置电池并送至经销商处。

注意
取出电池时，请注意以下几点： <ul style="list-style-type: none"><li>卸下的螺丝等小部件应远离儿童，以防误吞。</li> <li>小心不要伤到指甲或手指。</li></ul>

重要信息
除非是弃置遥控器，否则请勿卸下螺丝。如果判定您在未经授权的情况下进行了拆解，我们将拒绝维修或更换。

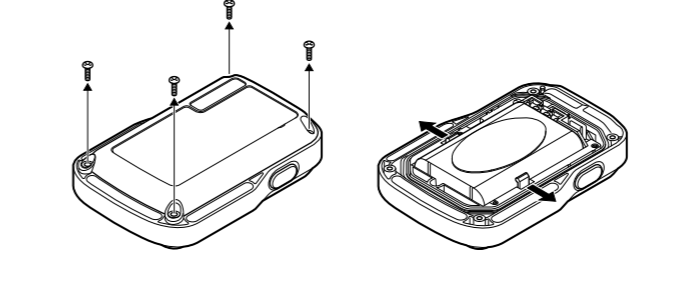
**1** 按ON/OFF按钮，关闭遥控器的电源。

**2** 断开连接的电缆。

**3** 用十字头螺丝刀将螺丝卸下。（4颗螺丝）

**4** 取下盖子。

**5** 将挂钩向外推，取出电池。



## 规格

相机

信号格式：HDTV
电源要求：可重复充电电池：3.7 V（NP-BY1）
Multi/Micro USB端子：5.0 V

USB充电：直流5.0 V，500 mA
可重复充电电池NP-BY1：
最大充电电压：直流4.2 V
最大充电电流：975 mA
相当于IPX4（基于Sony的标准测试）

防溅性能：–5°C至+40°C
工作温度：–20°C至+60°C
存放温度：–20°C至+60°C
尺寸（近似值）：24.2 mm × 36.0 mm × 74.0 mm（宽/高/长，不包括突出部位且不包括附送的防水外壳）

质量：约48 g（仅主机身）
使用时的总重量：约63 g（包括电池，不包括附送的防水外壳）

## 实时监控器

电源要求：可重复充电电池：3.6 V（内部电池）
Multi/Micro USB端子：5.0 V

USB充电：直流5.0 V，500 mA/800 mA
可重复充电电池：最大充电电压：直流4.2 V
最大充电电流：1.89 A

防水性能：水深3 m，连续30分钟（防水性能不保证适用于所有环境）

工作温度：–10°C至+40°C
存放温度：–20°C至+60°C
尺寸（近似值）：72.3 mm × 50.2 mm × 20.8 mm（长/高/宽，不包括突出部位）

质量：约67 g（仅主机身）

总重量（使用时）：约98 g（包括附送的腕带和底板）

- 相机、遥控器和配件的设计和规格如有变更，恕不另行通知。
- 有关更多规格，请参阅帮助指南（WEB）。

## 关于商标

- Memory Stick和是Sony Corporation的商标或注册商标。
- Mac是Apple Inc.在美国和其他国家的注册商标。
- iOS是Cisco Systems, Inc.的注册商标或商标。
- Android和Google Play是Google Inc.的商标。
- iPhone是Apple Inc.的商标或注册商标。
- Wi-Fi、Wi-Fi标识、Wi-Fi PROTECTED SET-UP是Wi-Fi Alliance的注册商标。
- N标记是NFC Forum, Inc.在美国和其他国家的商标或注册商标。
- Adobe、Adobe标识和Adobe Acrobat是Adobe Systems Incorporated在美国和/或其他国家的注册商标或商标。
- microSDXC标识是SD-3C, LLC的商标。

此外，本手册中使用的系统和产品名称一般是各自开发人员或制造商的商标或注册商标。但是™或®标记可能未在本手册中标注。