

單車MP3喇叭組



nu[®]
Simply Better

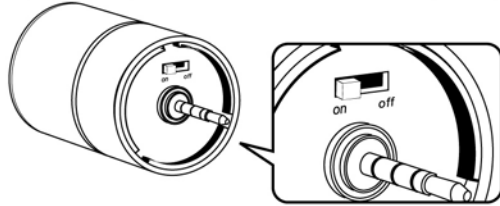
www.nu-global.com

包裝內容：

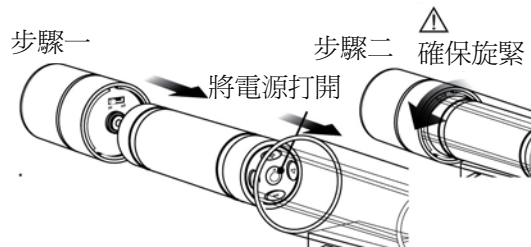
- 1) 揚聲器
- 2) USB電纜（只用於充電）
- 3) 支架
- 4) 保固卡/使用指南

操作指示：

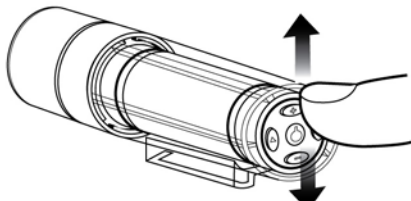
- 1) 打開揚聲器的電源
（使用後，請記得關掉電源。）



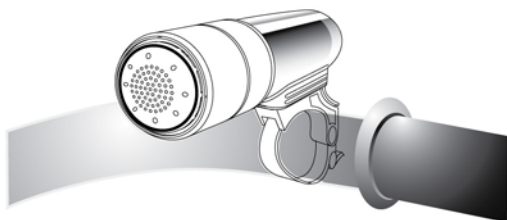
- 2) 安裝單車MP3揚聲器並將電源打開。



- 3) 使用單車MP3播放按鈕來調整合適的音量。



- 4) 組裝支架在單車MP3手把上然後將揚聲器滑動到支架上。



⚠ 故障排除：如果單車MP3喇叭組突然停止聲音，請檢查播放器電源燈是否關閉。如果關閉，請將單車MP3喇叭組充電。

⚠ 電池充電：可透過電腦或是筆記型電腦的USB插座進行充電，只需連接上單車MP3喇叭組的USB電纜。只需2個小時就可充分將電池充電。

保固卡

恭喜您購買了恩悠數位股份有限公司的產品。您選擇了高品質的產品!這項恩悠的設備已經通過最嚴格的測試條件及所有生活品質的要求。

- 隨著不當的安裝所造成的損害。例如：外部的修復或是在正常電力及技術準則使用下。
- 當該產品是用於其他正常功能之外，非在生產者或製造商的判定下使用(或維修該產品)。
- 外在的破壞。例如：雷擊、摔落、或是在運送過程中所造成的正常磨損或斷裂。
- 隨著使用手冊錯誤所造成的損害。
- 隨著製造商所附的安裝軟體所造成的損害。

賠償責任：

- 製造商決不為已被記錄、已傳遞磁性的資料或其他資料運輸等損壞負責。
- 不管任何原因，製造商決不對第三方所造成的損害負責。

不可抗力：

如果發生不可抗力事件，在此情況下恩悠數位股份有限公司對消費者的所有義務將會被延遲。

Authorized retailer :

Product (P/N) :

Model no.(S/N) :

nu[®] **NU Inc.**
Simply Better

NU Taiwan NU Inc.
2F-4F No 5, Alley 22, Lane 513, Rue Guang Rd, Taipei 114, Taiwan, R.O.C.
Phone : 886-2-26591768
Fax : 886-2-26591767

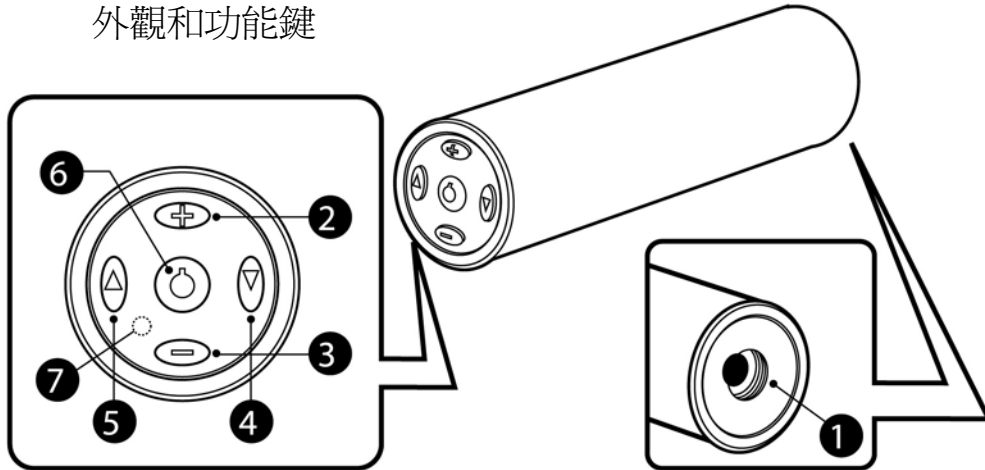
Date of purchase :

Authorized retailer :

單車MP3喇叭組



外觀和功能鍵



編號	名稱	功能敘述
①	耳機插頭 (USB接口/充電器插座)	<ul style="list-style-type: none"> • 連接耳機及播放器 • 連接延長線及播放器 • 讓USB電纜連接播放器及電腦 • 連接USB充電器將內置電池充電
②	增加音量	• 按下此按鍵增強音量
③	降低音量	• 按下此按鍵降低音量
④	選擇音軌 (快轉)	• 按下此按鍵跳到下一曲目
⑤	選擇音軌 (倒退)	• 按下此按鍵回到前一曲目

⑥	電源	<ul style="list-style-type: none"> • 電源開/關：錄放裝置開始/暫停 • 電源/播放：按下電源按鈕來打開播放器。音樂播放自動啟動後，LED指示燈會亮5至6秒，然後播放的時候每秒都會閃爍。 • 暫停：按下電源鍵暫停播放，LED指示燈同時停留在暫停狀態。按下電源鍵再次恢復播放。 • 關閉電源：按下電源鍵保持3至4秒，在播放器被關閉前，LED燈會每0.5秒會閃爍一次。 • 電量低時：播放期間LED燈會每0.5秒會閃爍一次直到電量完全耗盡。 • 充電：LED指示燈在充電過程中會亮著（第一次對電池充電需充1.5小時）。當電池完全充滿LED燈會熄滅。當MP3進入USB電纜（無論是充電或檔案傳輸），播放器將自動關閉。
⑦	LED指示燈	