



DOLPHINTOUCH

曲面觸控式防水型音樂播放器
使用手冊



NU Inc. 恩悠數位

台北市內湖區瑞光路513巷22弄5號2樓之6
客服專線：(02)2659-1768#114
網址：www.nu-global.com.tw

中文

版權：

著作權©2009屬於恩悠數位股份有限公司, 版權所有。本公司一依著作權法，享有及保留一切著作之專屬權力，未經本公司書面同意，不得就本手冊增刪、改編、翻印、改造或仿製行為。

免責聲明：

在適用法律允許的最大範圍，本公司明確否認任何明確的或隱含的所有保證及條件，包括(單不限於)對於適銷性或用於任何用途的適用性的隱含保證。同時本公司保留權利以修改這份文件，對於在不同時見下文件內容之修改本公司也不承擔任何通知責任。

注意事項：

1. 本產品因具備防水之特殊功能。使用本產品前，請先詳細閱讀使用手冊之各項操作指示，並遵照相關使用說明與標示操作本產品。
2. 請勿自行拆卸或維修本產品，以避免防水型音樂播放器喪失防水功能。(因自行拆修所造成之喪失防水功能或損壞，本公司不負保固維修之責任)
3. 請於使用時注意，本產品之防水功能專業特殊之設計，故僅限搭配使用本公司所配售之專業防水耳機時才具備特殊之防水功能，其餘配片並無防水功能。(如自行更換一般耳機或配件所致之損壞，本公司不負保固維修之責任)
4. 於水中使用時，請務必搭配本產品所配售之專業防水耳機，並將耳機插頭旋緊於本播放器耳機插座上。
5. 因本MP3播放器無法於水下時操控觸控按鍵，請於下水前於開機情況下將MP3使用鎖機模式下使用，以避免觸控按鍵出現問題。
6. 清潔本播放器時，請用本產品所配售之速乾拭淨布或清潔柔軟的毛巾清潔，並禁止使用化學溶劑清潔和擦拭本播放器。
7. 使用此MP3時，建議離開靠近水源區時，因環境水氣過重，為保持本機器最佳防水狀態，請遵照下列方式操作，以免機器受損。
8. 下水前，請務必將防水耳機完全旋緊於防水MP3耳機孔上。離開水面後請先用拭布擦乾機體及遠離水氣過重的環境，並確認機體與耳機接頭處已完全乾燥後，再卸下耳機以保持機體內部乾燥。
9. 防潑水耳機非專業防水耳機只提供運用於水上活動。
10. 當調整MP3音量時，請將音量調整到適當音量，以免傷害聽力。

1. 產品介紹

1.1 包裝內容

基本配備

請確認在包裝內包含以下項目：

- 防水型MP3播放器
- 防水型耳機
- USB連接線
- 快速使用手冊
- 固定扣環

額外配備

- 固定夾扣
- 擦拭布
- 臂環(Armband)
- 高音質耳機
- 光碟片

1.2 系統需求

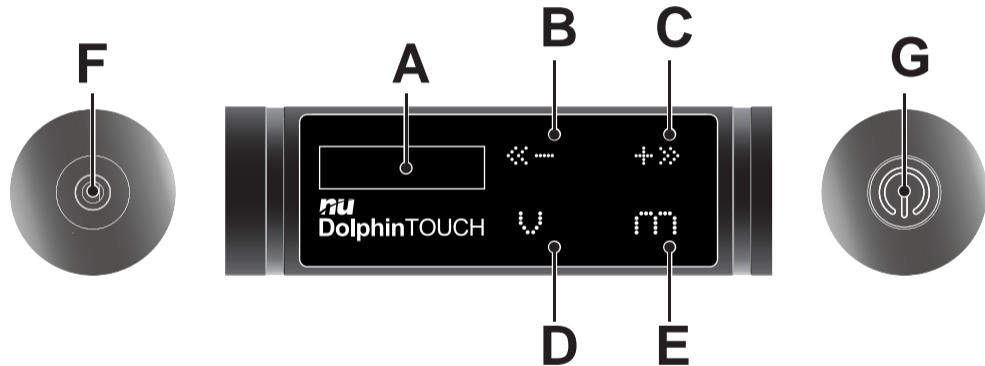
在使用前，請先確認電腦作業系統符合下列需求：

- Pentium 200 MHz/40MB硬碟空間/USB1.1 port
- 作業系統為Windows98SE/Windows2000/Windows ME/Windows XP/Vista and Mac OS 9.2.2

1.3 基本規格

- 防水等級：國際標準IP-X7級
- 連續播放音樂，電池可維持4~5小時(依個人使用習慣有所不同)
- 水中操作溫度0° ~ +50°C、溼度20% ~ 100% RH
- 本體淨重：30g
- 白色LCM圖形式選單螢幕
- 防水機制，自動上鎖機制
- 可播放MP3/WMA格式音樂檔案
- 經由USB介面進行韌體更新或檔案傳輸及儲存
- 尺寸：66.4mm(長) x 21mm(寬) x 21mm(高)
- 橘色冷光觸控式面板操作，全球首創懸空觸控操作模式
- FM立體聲收音

1.4 外觀與按鍵說明



A. 高亮度單色 LCM 顯示螢幕

- 白色 LCM 圖形式選單螢幕

B. 觸控式歌曲按鈕 (往前跳曲) / 音量按鈕 (減小聲音)

- 按此項按鈕以略過前一首。
- 按此項按鈕以降低播放音量。

C. 觸控式歌曲按鈕 (往後跳曲) / 音量按鈕 (增大聲音)

- 按此項按鈕以略過上一首。
- 按此項按鈕以增大播放音量。

D. 觸控式音量按鈕 / 音樂播放模式

- 長按此項按鈕可於 MP3 視窗出現調整音量的圖形，並可輕按 +/- 調整音量大小。
- 輕按 V 鍵按鈕將可重覆播放歌詞 (此項功能將依照不循環 / 單曲循環 / 全部循環 / 全部隨機 / 目錄內播放 / 目錄內循環改變)。

E. 觸控式選項目錄

- 請參考 2.1 主要介面功能設定

F. 耳機插頭 (USB 插頭 / 充電連接頭)

- 供耳機連接至此播放器之用
- 供 USB 連接線連接此播放器與個人電腦。
- 當插入耳機或 USB 連接線 DOLPHIN TOUCH 播放器始可以將電源開機操作。

G. 電源鍵 (電源開關 / 歌曲暫停與撥放 / 功能選取)

- 開始或關閉電源及開始或暫停播放歌曲。
- 暫停: 欲暫停歌曲播放時，輕按電源鍵，並進入暫停模式。如欲重新播放歌曲，請再輕按電源鍵，回復播放歌曲模式。
- 關機: 當要關閉電源時，請長按電源鍵 5 秒，螢幕會出現關機的 GOODBYE 訊息並關機。
- 功能: 選取並進入各項功能時，輕按電源鍵即可確認各項功能。
- 低電壓: 當螢幕出現低電壓訊息，即表示電源將切斷並於螢幕上電池圖形已無格數，直至斷電為止。
- 充電: 充電時螢幕出現與電腦連接的圖形，並以長亮方式顯示充電 (首次充電請充滿 3 小時)。

2.基本操作介紹

充電

請使用本產品所附USB連接線與電腦連接或充電器充電，並充足電量。

開機

請先將耳機插入耳機孔位後並按下開機電源鍵2秒鐘，即可開機。(當無耳機插入耳機座時，DOLPHIN TOUCH 將無法開機操作。

觸控按鍵鎖功能(Lock)

當開機後時之任何時間，可用手動直接輕按電源鍵 (Power button) 2秒鐘，螢幕中會出現鑰匙圖示(圖示)，觸控按鍵 (touch pad) 將會鎖住，無法操作。

解鎖功能(Unlock)

請按電源鍵 (Power button)2 秒鐘，此時 DOLPHIN TOUCH 會於螢幕中會出現解除鑰匙圖示(圖示)，觸控按鍵 (touch pad) 即可正常操作。


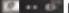
特別設計防呆設計：

為防範DOLPHIN TOUCH的特殊觸控按鍵設計，於水中操作時可能發生的誤觸感應問題，DOLPHIN TOUCH在未上”觸控按鍵鎖”的狀態下，仍會於正常撥放模式下，一分鐘後自動將”觸控按鍵鎖”鎖上，以確保您的撥放設定不受干擾，解鎖方式同上。


關機

請按下電源鍵4秒鐘，DOLPHIN TOUCH 將可關機;或將耳機卸離耳機孔位後，即可不儲存資訊關機。

電腦連接

- 請將DOLPHIN TOUCH 播放器透過本產品配之USB連接線連接至您的電腦USB插槽上。
- 此時作業系統的工具列右下方將會出現圖樣，同時您可於作業系統的”我的電腦”中看到”卸除式磁碟”的圖示，並於MP3 螢幕上會出現與電腦連接的圖示。

檔案傳輸

- 使用作業系統所提供的檔案管理功能將MP3播放檔案上傳或下載到MP3 播放器上。
- 當完成上傳或下載檔案之後，請移動滑鼠游標雙擊作業系統的工具列右下方圖示，並停止該”卸除式磁碟”。待作業系統跳出”已成功停止該裝置”之對話框後，即可將DOLPHIN TOUCH由USB 連接線卸除。

有關Dolphin Touch 的撥放時間，煩請參考下列資訊。

- 1.待機且螢幕關閉狀態: 8.5~9小時.
- 2.待機且螢幕開啟狀態: 3~3.5小時.
- 3.撥放音樂且螢幕關閉狀態: 5.5~6小時.
- 4.撥放音樂且螢幕開啟狀態: 2~2.5小時.

我們強烈建議，當無絕對必要時，請讓螢幕自動關閉。

充電時間: 3小時(至少)。

2.1 主要介面功能設定:

功能概述

設定	<ul style="list-style-type: none">● 音場模式(搖滾、流行、古典、普通、爵士、貝斯/隨機/瀏覽播放)● 循環播放(不循環/單曲循環/全部循環/全部隨機/目錄內播放/目錄內循環)● 對比度● 背光● 省電設定● 語言設定● 3D環場音效
系統工具	<ul style="list-style-type: none">● 格式化(快速格式化完整格式化)● 刪除檔案 重整資料● 檔案排序● 系統資訊
電台	<ul style="list-style-type: none">● 搜索模式(調頻模式)● 保存電台
音樂	<ul style="list-style-type: none">● 音樂播放曲目

MP3播放器基本操作方式(一般模式)

- 開機時畫面設定為音樂模式
- 連續輕按觸控M鍵時可選擇歌曲或音樂功能設定及各功能設定。
- 電源鍵除開關功能外，在項目選擇時為確認鍵功能;按鍵鎖功能;儲存設定功能。
- 當選擇至功能設定模式時，並輕按電源鍵 即可進入音樂設定模式。

1.播放/暫停音樂及回復音樂目錄(開機時基本模式為音樂模式)

- 輕按電源鍵 即可進入及執行指令，播放音樂。
- 播放音樂時輕按電源鍵，即可暫停/停止音樂，再輕按電源鍵，即可恢復音樂播放。
- 輕按觸控M鍵即可回到音樂目錄。

2.音量調整

- 當於音樂播放歌曲時，請輕按V鍵進入音量調整模式，並可輕按調整音量大小，音量大小範圍由0 到32-/+ 。
- 輕按觸控M鍵即可回到音樂歌曲播放模式。

音樂設定

觸控螢幕上M鍵進入音樂功能目錄時，並輕按 **-/+**，選擇子目錄(包含音場模式/循環播放/對比度/背光省電設定/語言設定/現場音效)。

1. 音場模式

當選擇音場模式時，輕按電源鍵將進入設定音場設定，並可按下 **-/+** 調整音場模式，包含搖滾、流行、古典、普通、爵士、貝斯，6種模式，確認選擇的模式後請再按下電源鍵，即設定完成。

2. 循環播放

當選擇循環播放時，按下電源鍵將進入設定循環播放，並可按下 **-/+** 調整循環播放模式，包含不循環/單曲循環/全部循環/全部隨機/目錄內播放/目錄內循環，確認選擇的模式後請再按下電源鍵，即設定完成。

3. 對比度

當選擇對比度時，請按下電源鍵將進入設定對比度，並可輕按 **-/+** 調整對比度，確認選擇的模式後請再按下電源鍵，即設定完成。

4. 背光

當選擇背光時，請按下電源鍵將進入設定背光時間，並可按下 **-/+** 調整背光時間，移動至 (20sec、on) 選定後，確認選擇的模式後請再按下電源鍵，即設定完成。

5. 省電設定

當選擇省電設定時，請按下電源鍵將進入省電模式設定，並可按下 **-/+** 調整省電模式，移動至 (DISABLE/2MIN/10/MIN/30MIN) 選定後，確認選擇的模式後請再按下電源鍵，即設定完成。

6. 語言設定

當選擇語言設定時，請按下電源鍵將進入語言設定模式，並可按下 **-/+** 調整語言，移動至繁體中文、簡體中文、英文、日文、韓文、俄文...) 選定後，確認選擇的語言設定後請再按下電源鍵，即設定完成。

7. 3D環場音效

當選擇環場音效時，請按下電源鍵將進入3D環場音效設定模式，並可輕按 **-/+** 調整音效，移動至開啟/關閉，確認選擇的設定後請再按下電源鍵，即設定完成。

系統工具

當選擇至系統工具時，按下電源鍵 即可進入系統工具模式(包含格式化/刪除檔案/重整資料/檔案排序/系統資訊)。

1. 格式化

輕按 **-/+** 調整至格式化模式，再按下電源鍵 即可進入格式化內容，輕按 **-/+** 調整選擇快速格式化/完整格式化。

- 快速格式化：選擇快速格式化，按下電源鍵 即進可進入，並於進入後選擇按下 **-/+** "刪除所有是/否"，確認選擇的設定後請再按下電源鍵，即設定完成。
- 完整格式化：選擇完整格式化，按下電源鍵 即進可進入，並於進入後選擇按下 **-/+** "刪除所有是/否"，確認選擇的設定後請再按下電源鍵，即設定完成。

2. 刪除檔案

按下 **-/+** 調整至刪除檔案模式，再按下電源鍵 即可進入刪除檔案，輕按 **-/+** 調整選擇刪除的檔案或歌曲，請按下電源鍵即進可進入，並於進入後選擇"刪除檔案是/否"，確認選擇的設定後請再按下電源鍵，即設定完成。

3. 重整資料

選擇現在立即重整，請輕按電源鍵 即進可進入，並於進入後選擇按下 **-/+** "現在立即重整是/否"，確認選擇的設定後請再按下電源鍵，即設定完成。

- 現在立即重整：選擇現在立即重整，請按下電源鍵 即進可進入，並於進入後選擇輕按 **-/+** "現在立即重整是/否"，確認選擇的設定後請再按下電源鍵，即設定完成。
- 開機自動重整：選擇開機自動重整，請按下電源鍵 即進可進入，並於進入後選擇輕按 **-/+** "開機自動重整開/關"，確認選擇的設定

後請再按下電源鍵，即設定完成。

4. 檔案排序

輕按 **-/+** 調整至檔案排序模式，再按下電源鍵 即可進入重整資料，按下 **-/+** 調整選擇檔案排序，請按下電源鍵 即進可進入，並於進入後選擇現手動排序/開機自動排序，確認選擇的設定後請再按下電源鍵，即設定完成。

- 手動排序：選擇手動排序，請按下電源鍵 即進可進入，並於進入後選擇按下 **-/+** "手動排序是/否"，確認選擇的設定後請再按下電源鍵，即設定完成。
- 開機自動排序：選擇開機自動排序，請按下電源鍵 即進可進入，並於進入後選擇按下 **-/+** 開機自動排序開/關，確認選擇的設定後請再按下電源鍵，即設定完成。

系統資訊

輕按 **-/+** 調整至系統資訊序模式，再按下電源鍵 即可進系統資訊，輕按 **-/+** 調整並選擇磁碟空間/剩餘空間/韌體版本。

- 剩餘空間/磁碟空間：輕按 **-/+** 調整選擇剩餘空間/磁碟空間時，螢幕會顯示目前已使用的容量以及總容量。
- 韌體版本：輕按 **-/+** 調整選擇韌體版本時，螢幕會顯示目前已使用裝置內韌體版本。

音樂

當選擇至功能音樂模式時，並按下電源鍵即可進入音樂歌曲播放模式。

收音機(FM)

於主選單以按壓◀▶/▶▶ 選取選項收音機並按下確認鍵 按壓確認鍵 選擇存儲30個電台或調諧頻率108.00MHz ~ 76.00MHz

●收音機調頻

當在調頻收音機模式下，按下確認鍵 選取儲存/正常模式(儲存模式將會顯示1/30-3/30)選取後按下M進入主選單，並用◀▶/▶▶做選取(例如:儲存設定或自動搜尋)

儲存設定(只在正常模式)

選擇保存的預設模式和短按確認鍵 來保存當前的無線電頻率。

自動收尋:

按下確認鍵 可自動存儲電台。

刪除頻道(只在儲存模式)

選擇刪除預設電台並短按確認鍵 刪除儲存的預設值。

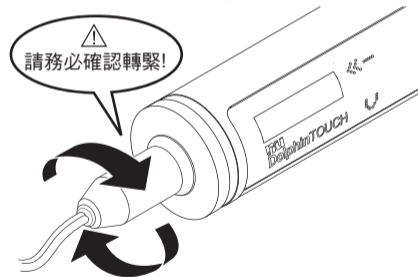
注意: 在正常模式時，有30個頻道保存，新的儲存將會覆蓋上去，儲存模式下刪除頻道時，將會把您現在所使用的頻道刪除。

3.如何配帶本播放器?

3.1 水中模式

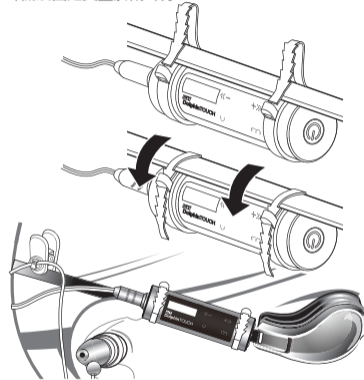
使用本產品於下水前，請務必搭配本產品專屬配售之專業防水耳機，並將耳機插頭旋緊於本 DOLPHIN TOUCH之 耳機插座上。

- 開機模式時，於下水前，請按下開機電源鍵2秒鐘，DOLPHIN TOUCH將鎖機(於螢幕中會出現鑰匙圖示)，此時相關觸控按鍵將無法操作(因於水下時無法觸控按鍵將無法操作)。



- ★ 於使用前請務必將防水耳機插頭旋緊於耳機插座上

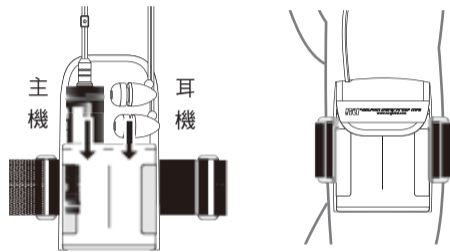
- 使用本播放器時，請使用專屬之配售固定扣環固定在泳鏡帶上，並將防水耳機及固定夾置於兩耳旁。



- ★ 將 DOLPHIN TOUCH置於所配售的泳帽上並將防水耳機線塞入泳帽的內袋內(選配)。

3.2 臂環模式(額外配備)

如使用專屬之臂環時，請先將DOLPHIN TOUCH固定於臂環上，並將防水耳機塞入兩耳中，即可使用此DOLPHIN TOUCH。





- ★ 防潑水耳機非防水耳機但可攜帶於水上活動。

3.3 一般模式

您可直接使用本產品所配售之專業防水耳機播放音樂，亦可使用本產品其他專屬之高音質耳機，將一般耳機或防水耳機插入耳機插座上使用，並將MP3置入背包或口袋中使用。

4. 操作說明

4.1 如何將MP3檔案從PC複製到MP3播放機上？

- 請將本數位音樂播放器透過本產品銷售之USB連接線連接至您的電腦USB插槽上。
- 此時在作業系統的工具列右下方會出現圖樣，同時您可以在作業系統的”我的電腦”中看到”卸除式磁碟”的圖示。
- 使用作業系統所提供的檔案管理功能將MP3檔案複製到MP3播放機上
- 當完成複製檔案之後，請雙擊在作業系統的工具列右下方之”安全地移除硬體圖示，並停止該”卸除式磁碟”。待作業系統跳出已”成功停止該裝置”之對話框後，即可將此數位音樂播放器由USB連接線移除。

4.2 如何對MP3播放機進行充電？

- 可透過桌上型電腦或筆計型電腦上之USB插槽來進行充電，僅需將本**DOLPHIN TOUCH**透過USB連接線連接到PC或NB的USB插槽即可。
- 可以使用AC/DC充電器來進行充電，僅要將機器經由USB連接到AC/DC充電器，並將AC/DC充電器插在電源上即可。

5. 疑難排除

這附錄包含有重要的資訊，這些資訊將會協助您當您在使用此產品的過程中遇到一般性的問題時可以自行排除。但當你無法從這些資訊解決您所遇到的問題時，請聯絡您購買時的零售商，並由零售商提供專業的協助。

5.1 MP3播放機無法開機

- 請確定電池有足夠的電力能夠使MP3播放機開機，若電池電力不夠時，請使用所附的AC/DC轉接器將電池充電
- 請確定您有將耳機插入MP3播放機的耳機插槽中
- 防水耳機及數位音樂播放器於下水前是否緊密結合使用

5.2 此MP3播放機無法連接到PC

- 請確定您已經將音源USB連接線正確地連接此MP3播放機和您的PC
- 請確定您正確安裝了Windows 98驅動程式如果您所使用的作業系統為Windows 98

5.3 下載檔案發生問題時：

- 檢查USB線是否連接到PC，播放器是否開機。
- 檢查播放器的記憶是否已滿。
- 檢查電量是否太低。
- 在檔案下載的過程，電壓不穩定時會造成檔案丟失。

5.4 雖然播放器已開機,但螢幕沒有顯示？

- 請先檢查電池是否沒電。
- 耳機或USB連接線是否有接上。

5.5 耳機內聽不到聲音？

- 請檢查音量是否設置為0。
- 請檢查耳機的連接沒有問題。
- 耳機是否已經損壞

5.6 觸控按鍵沒反應或無法操作？

- 請確認鎖鍵是否被鎖住。
- 請先移除耳機或USB連接線再重新插入**DOLPHIN TOUCH**。

5.7 FM立體聲接收效果不佳？

- 調整耳機與播放器的位置。
- 關閉附近的電力裝置。
- 耳機可以當作天線使用。