
magicolor 1600W

用户指南

A034-9561-01N

感谢

感谢您购买 magicolor 1600W 打印机。您的选择非常正确。magicolor 1600W 经过特别设计，可在 Windows 环境下发挥最佳性能。

商标

KONICA MINOLTA 和 KONICA MINOLTA 徽标是 KONICA MINOLTA HOLDINGS, INC. 的商标或注册商标。

magicolor 是 KONICA MINOLTA BUSINESS TECHNOLOGIES, INC. 的商标或注册商标。

所有其它商标和注册商标归其各自拥有者所有。

版权通告

版权所有 © 2008 KONICA MINOLTA BUSINESS TECHNOLOGIES, INC., Marunouchi Center Building, 1-6-1 Marunouchi, Chiyoda-ku, Tokyo, 100-0005, Japan。保留所有权利。未经 KONICA MINOLTA BUSINESS TECHNOLOGIES, INC. 书面许可，不得复制本文档的全部或部分，也不得将其转换为任何其它媒体或语言。

通告

KONICA MINOLTA BUSINESS TECHNOLOGIES, INC. 保留随时修改本指南及指南中所述设备的权利，恕不另行通知。KONICA MINOLTA BUSINESS TECHNOLOGIES, INC. 已竭力确保本指南中无错误或疏漏之处。但是，KONICA MINOLTA BUSINESS TECHNOLOGIES, INC. 并不作任何性质的保证，包括但不限于对任何与本指南相关的特殊目的的适销性和适用性的暗示性保证。

KONICA MINOLTA BUSINESS TECHNOLOGIES, INC. 不对本指南中所包含的错误或因拥有本指南或使用本指南进行设备操作、或按此操作时因设备性能所造成偶发、特别或随发的损害承担责任或义务。

软件许可协议

本软件包含有 KONICA MINOLTA BUSINESS TECHNOLOGIES, INC. (KMBT) 提供的如下材料：作为打印系统一部分附带的打印软件（以下简称“打印软件”）；采用特殊格式和加密形式并经数字编码的机读式轮廓数据（以下简称“字体程序”）；在计算机系统中运行并与打印软件配合使用的其它软件（以下简称“主机软件”）以及相关的书面说明材料（以下简称“文档”）。我们将用术语“软件”指代“打印软件”、“字体程序”和/或“主机软件”，同时涵盖“软件”的任何升级、修订版、添加内容及副本。

本“软件”将依据本协议条款授予您使用。

KMBT 授予您使用本“软件”和“文档”的非专有从属许可权，条件是您必须同意以下条款：

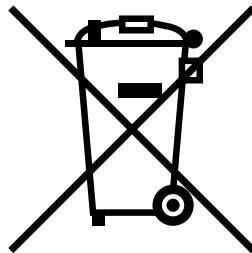
1. 您仅能出于自身的内部业务目的，使用本“软件”及随附的“字体程序”进行图像处理并向已获许可的输出设备输出。
2. 除上述第 1 款所规定的“字体程序”许可之外，您还可以出于自身的内部业务目的，使用 Roman 字体程序在显示器上重新显示字母、数字、字符和符号的粗细效果、各种风格和变形效果（“字样”）。
3. 您可以备份“主机软件”，但不得在任何计算机上安装或使用该备份。不受前述限制，如果仅在运行本“打印软件”的一个或多个打印系统上使用“主机软件”，则可在任意数量的计算机上安装该软件。
4. 您可根据本协议将被许可人对软件及文档的权利转让给接受方（“接受方”），但您必须同时将软件与文档的所有副本都转让给该接受方，而且接受方同意遵守本协议的所有条款及条件。
5. 您同意不对本“软件”和“文档”进行任何修改、改写或翻译。
6. 您同意不对本“软件”进行任何更改、反汇编、解密、反向工程或反编译。
7. 本“软件”、“文档”及其全部复制品的产权和所有权均归 KMBT 及其授权方所有。
8. 商标应按照公认的商标惯例使用，其中包括商标所有人的名称识别。商标只能用于识别由本“软件”产生的打印输出，且这样使用商标并不表示会赋予您该商标的任何所有权。
9. 除上述永久转让全部“软件”和“文档”的情形之外，您不得租赁、出租、转授权、借出或转让软件被许可人不使用的任何版本、副本或在任何未使用媒体上存储的“软件”。
10. 在任何情况下，对于任何连带发生、偶发、间接、惩戒或特殊的损失（包括任何利润损失或储蓄损失）或任何第三方索赔，KMBT 及其授权方概不承担任何责任，即使 KMBT 已被告知可能会出现这种损失。KONICA MINOLTA、其授权方不承担有关软件的任何担保，无论明示或暗示，包括但不限于适销性、特殊用途适用性以及不侵犯第三方权利的暗示担保。某些国家或司法管辖区不允许对偶发、连带产生或其它的特殊损失加以排除或限制，因此上述限制条款可能并不适用于您。
11. 美国政府最终用户须知：本软件是一种“commercial item（商品）”（该术语在 48 C.F.R.2.101 中定义），包含“commercial computer software（商业计算机软件）”和“commercial computer software documentation（商业计算机软件文档）”（该术语在 48 C.F.R. 12.212 中定义）。按照 48 C.F.R. 12.212 和 48 C.F.R. 227.7202-1 ~ 4 的规定，所有美国政府最终用户在获得本“软件”时所取得的权利仅限于本协议的规定。
12. 您同意不将本“软件”出口到受任何适用法律法规出口管制的国家或地区。

仅适用于欧盟成员国

该标志表示：**请勿将本产品同生活垃圾一起丢弃！**

请同当地有关部门联系，并根据指示妥善处理。如果您购买了新设备，还可将旧设备交给我们的经销商代为妥善处理。回收本产品不仅能保护自然资源，还能防止废物处理不当可能对环境和人体健康造成的负面影响。

本产品符合 RoHS (2002/95/EC) 指令。



本产品中有毒有害物质或元素的名称及含量（P1 型）

部件名称

有毒有害物质或元素

	铅 (Pb)	汞 (Hg)	镉 (Cd)	六价铬 (Cr(VI))	PBB	PBDE
机箱、底壳	○	○	○	○	○	○
打印配线板	×	○	○	○	○	○
电线	○	○	○	○	○	○
电子部件	×	○	×	○	○	○
金属部件	×	○	○	○	○	○

○：表示该有毒有害物质在该部件所有均质材料中的含量均在 SJ/T11363-2006 标准规定的限量要求以下。

×：表示该有毒有害物质至少在该部件的某一均质材料中的含量超出 SJ/T11363-2006 标准规定的限量要求。

产品环保期限使用条件的注意事项



产品环保使用期限的使用条件

在中国销售的电子信息产品的环保使用期限。表示按照本产品的安全使用注意事项使用的情况下，从生产日开始，在标志的年限内使用，本产品含有的有毒有害物质或元素不会对环境、人身和财产造成严重影响。

柯尼卡美能达打印机产品回收·再利用项目

柯尼卡美能达办公系统（中国）有限公司实行 pagepro 及 magicolor 品牌打印机产品的回收·再利用。这项服务针对中国国内用户使用完的 pagepro 及 magicolor 品牌打印机产品。

柯尼卡美能达办公系统（中国）有限公司将回收的产品收集起来送交资源回收公司，通过资源回收公司进行分解再处理，最终作为原材料被再利用。

有关中国国内的此项服务内容，详细请咨询柯尼卡美能达客户服务中心热线“800 820 2414”。

目录

1 简介	1-1
熟悉打印机	1-2
空间要求	1-2
打印机部件	1-3
前视图	1-3
后视图	1-4
带选件的前视图	1-4
关于控制面板	1-5
关于指示灯	1-5
关于 Rotate Toner（旋转碳粉盒）键	1-6
更换碳粉盒时	1-6
清洁打印头窗口时	1-6
同时更换所有碳粉盒时	1-7
关于 Clear（清除）键	1-7
在出现错误消息后继续打印作业	1-7
取消打印作业	1-7
关于打印机驱动程序和实用程序光盘	1-8
系统要求	1-9

2	使用打印机驱动程序	2-1
	选择打印机驱动程序默认设置	2-2
	卸载打印机驱动程序	2-3
	Windows Vista/XP/Server 2003/2000	2-3
	显示打印机驱动程序设置	2-4
	Windows Vista	2-4
	Windows XP/Server 2003	2-4
	Windows 2000	2-4
	打印机驱动程序设置	2-5
	通用按钮	2-5
	基本选项卡	2-6
	布局选项卡	2-6
	套印格式选项卡	2-7
	水印选项卡	2-7
	质量选项卡	2-7
	版本选项卡	2-7
3	远程面板实用程序	3-1
	使用远程面板实用程序	3-2
	简介	3-2
	打开远程面板实用程序	3-2
	使用远程面板实用程序	3-2
	面板选项卡	3-2
	使用服务选项卡	3-4
	关闭远程面板实用程序	3-4
4	纸张处理	4-1
	打印纸张	4-2
	规格	4-2
	类型	4-3
	普通纸（回收纸）	4-3
	厚纸	4-4
	信封	4-5
	标签	4-6
	信头	4-7
	明信片	4-7

可打印区域	4-8
信封	4-9
页边距	4-9
装入纸张	4-10
纸盘 1 (多用途纸盘)	4-10
装入普通纸	4-10
其它纸张	4-12
装入信封	4-12
装入标签纸 / 信头 / 明信片 / 厚纸	4-13
出纸盘	4-15
纸张存放	4-15
5 更换耗材	5-1
更换耗材	5-2
关于碳粉盒	5-2
更换碳粉盒	5-5
同时更换所有碳粉盒	5-10
更换成像盒	5-11
更换定影器	5-13
6 维护	6-1
维护打印机	6-2
清洁打印机	6-4
外部	6-4
内部	6-5
清洁进纸辊	6-5
清洁打印头窗口	6-8
7 故障排除	7-1
简介	7-2
防止误进纸	7-2
了解纸张路径	7-3
指示灯消息	7-3
状态消息 (Ready (就绪) 指示灯、Error (错误) 指示灯)	7-3
警告消息	7-4
错误消息	7-5
维修消息	7-6

清除误进纸	7-7
清除步骤	7-7
解决误进纸问题	7-13
解决其它问题	7-14
解决打印质量问题	7-15
8 安装附件	8-1
防尘罩	8-2
安装防尘罩	8-2
A 附录	A-1
技术规格	A-2
打印机	A-2
耗材预期寿命表	A-4
用户可更换的耗材	A-4
由维护人员更换的耗材	A-4
索引	A-5

简介

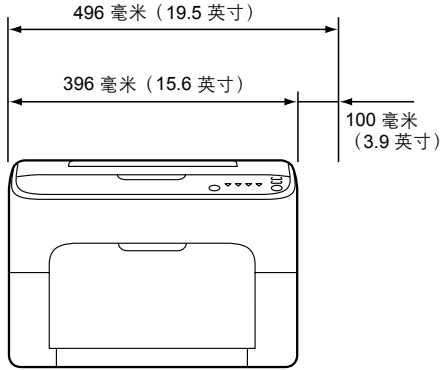
1



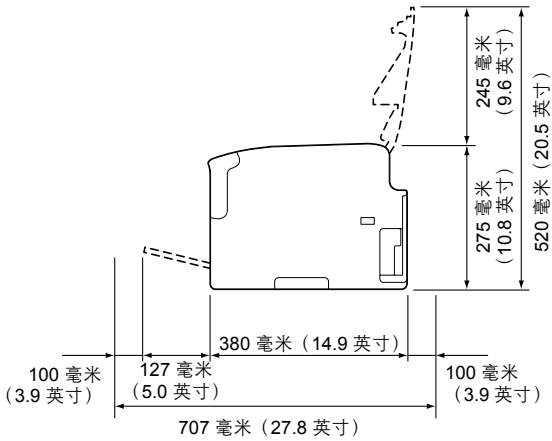
熟悉打印机

空间要求

为保证耗材更换和维护时操作方便，请遵循以下推荐的详细空间要求。



前视图



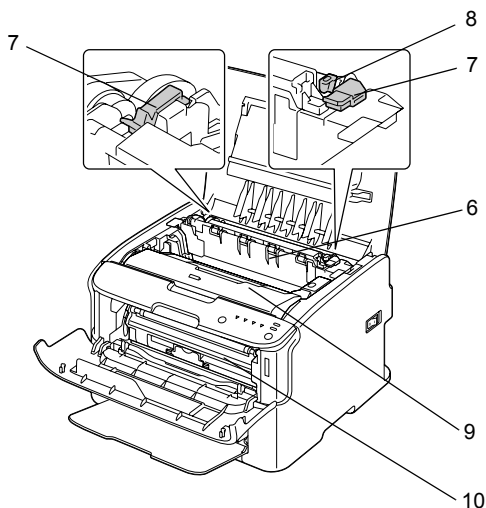
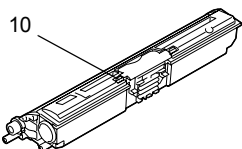
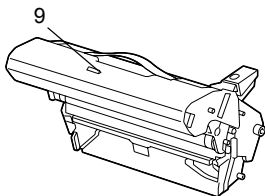
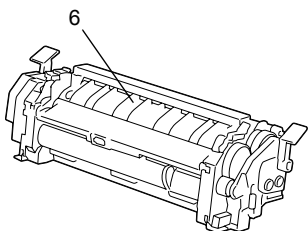
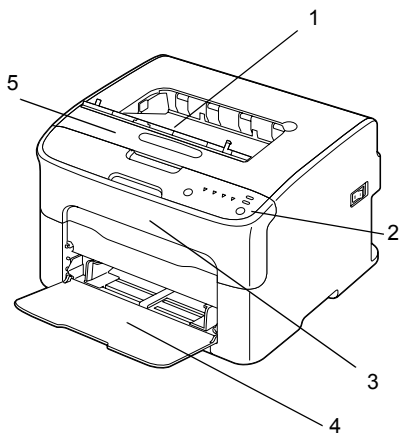
侧视图

打印机部件

本指南会涉及下图中的打印机部件，请您先花些时间熟悉这些部件。

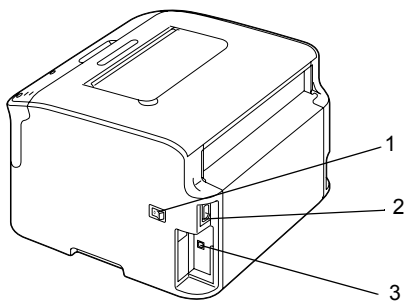
前视图

- 1 — 出纸盘
- 2 — 控制面板
- 3 — 前盖
- 4 — 纸盘 1 (多用途纸盘)
- 5 — 顶盖
- 6 — 定影器
- 7 — 定影器分离杆
- 8 — 定影器盖杆
- 9 — 成像盒
- 10 — 碳粉盒



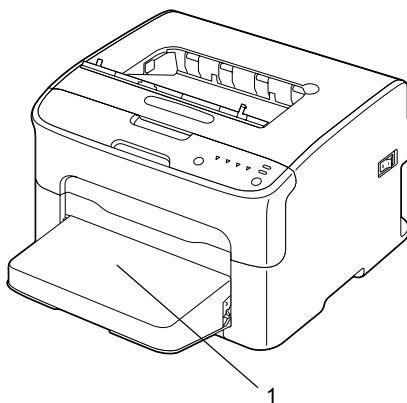
后视图

- 1 — 电源开关
- 2 — 电源连接口
- 3 — USB 端口



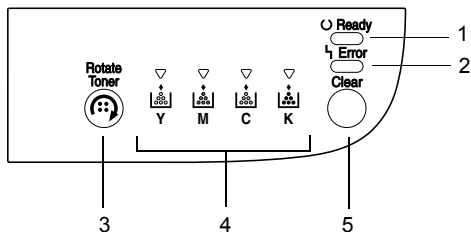
带选件的前视图

- 1 — 防尘罩



关于控制面板

- 1 — Ready（就绪）指示灯
- 2 — Error（错误）指示灯
- 3 — Rotate Toner（旋转碳粉盒）键
- 4 — Toner（碳粉）指示灯
- 5 — Clear（清除）键



关于指示灯

指示灯使用五种信号：

- 关闭
- 开启
- 慢速闪烁 — 每 2 秒闪烁 1 次
- 正常闪烁 — 每秒闪烁 1 次
- 快速闪烁 — 每秒闪烁 2 次

每个指示灯都有如下基本含义。

- **Ready（就绪）指示灯**
亮起时，可以执行打印。
- **Error（错误）指示灯**
亮起或闪烁时，发生错误或发出警告。
- **Toner（碳粉）指示灯**
闪烁时，表示相应颜色的碳粉即将用尽。
亮起时，表示相应颜色的碳粉已经用尽。

此外，控制面板上的指示灯可以通过使用各种信号的组合（指示灯消息），指示打印机警告和错误。

有关指示灯消息的详细信息，请参阅第 7-3 页的“指示灯消息”。

此外，也可以使用远程面板实用程序来查看打印机的状态。有关详细信息，请参阅第 3-2 页的“使用远程面板实用程序”。

关于 Rotate Toner（旋转碳粉盒）键

使用 Rotate Toner（旋转碳粉盒）键，可以将打印机从正常操作模式切换到更换碳粉模式、弹出所有碳粉盒模式或清洁打印头模式。

根据按住 Rotate Toner（旋转碳粉盒）键时间的长短，打印机进入相应的模式。

按住 Rotate Toner（旋转碳粉盒）键的时间长度	打印机进入的模式	控制面板上的指示灯
不超过 5 秒	更换碳粉模式	-
5 到 9 秒	清洁打印头模式	按住此键 5 秒后，所有的指示灯闪烁一次。
超过 10 秒	弹出所有碳粉盒模式	按住此键 10 秒后，所有的指示灯闪亮一次。



只要打印机切换至任何一种操作模式，品红色碳粉指示灯便会亮起。

Rotate Toner（旋转碳粉盒）键用于以下情形。

- 更换碳粉盒时
- 同时更换所有碳粉盒时
- 清洁打印头窗口时

更换碳粉盒时

按下 Rotate Toner（旋转碳粉盒）键。

打印机进入更换碳粉模式。



有关更换碳粉盒的详细信息，请参阅第 5-5 页的“更换碳粉盒”。



要从更换碳粉模式返回至正常操作模式，请按 **Clear**（清除）键。

清洁打印头窗口时

按住 Rotate Toner（旋转碳粉盒）键 5 秒到 9 秒。

打印机进入清洁打印头模式。



有关清洁打印头窗口的详细信息，请参阅第 6-8 页的“清洁打印头窗口”。



要从清洁打印头模式返回至正常操作模式，请参阅第 6-8 页的“清洁打印头窗口”。



在清洁打印头模式下，用户可以更加方便地清洁打印头窗口。打印头窗口并不会进行自动清洁。

同时更换所有碳粉盒时

按住 Rotate Toner（旋转碳粉盒）键超过 10 秒。

打印机进入弹出所有碳粉盒模式。



有关同时更换所有碳粉盒的详细信息，请参阅第 5-10 页的“同时更换所有碳粉盒”。



要从更换所有碳粉盒模式返回至正常操作模式，请按 **Clear**（清除）键。

关于 Clear（清除）键

使用 Clear（清除）键，您可以：

- 解决引起错误消息的问题后继续打印作业
- 取消打印作业
- 更换碳粉盒后复位打印机



有关更换碳粉盒后复位打印机的详细信息，请参阅第 5-5 页的“更换碳粉盒”。

在出现错误消息后继续打印作业

您可以在纠正以下错误类型后继续打印作业：

- 纸盘缺纸
- 送入打印机的纸张与打印机驱动程序中设置的纸张不一致



有关错误消息的详细信息，请参阅第 7-3 页的“指示灯消息”。

如果出现了上述任何错误，请按 **Clear**（清除）键以继续打印作业。

取消打印作业

您可以取消正在处理的打印作业。

在处理或打印数据（绿色 **Ready**（就绪）指示灯闪烁）期间，按住 **Clear**（清除）键 5 秒钟以上便可取消打印作业。

取消打印作业后，**Ready**（就绪）和 **Error**（错误）指示灯同时闪烁。

关于打印机驱动程序和实用程序光盘

驱动程序	用途 / 优点
Windows Vista/XP/Server 2003/2000 用于 64 位计算机的 Windows Vista/ XP/Server 2003	这些驱动程序可让您访问打印机的所有功能。有关详细信息，请参阅第 2-4 页的“显示打印机驱动程序设置”。



有关驱动程序安装的详细信息，请参阅《安装指南》。

实用程序	用途 / 优点
远程面板实用程序	从远程面板实用程序，可以查看此打印机的当前状态。 有关详细信息，请参阅第 3-2 页的“使用远程面板实用程序”。

文档	用途 / 优点
安装指南	本手册提供有关必须执行以使用本打印机的初始操作的详细信息，例如设置打印机和安装驱动程序。
用户指南（本手册）	本手册提供有关一般日常操作的详细信息，例如使用驱动程序和控制面板以及更换耗材。
服务与支持指南	“需要帮助”页提供产品支持和服务的 的相关信息。

系统要求

- 个人计算机
Pentium II: 400MHz 或更高
- 操作系统
Microsoft Windows Vista Home Basic/Home Premium/Ultimate/Business/Enterprise、Windows Vista Home Basic/Home Premium/ Ultimate/Business/Enterprise x64 Edition、Windows XP Home Edition/Professional (Service Pack 2 或更高版本)、Windows XP Professional x64 Edition、Windows Server 2003、Windows Server 2003 x64 Edition、Windows 2000 (Service Pack 4 或更高版本)
- 可用硬盘空间
256 MB 或更大
- RAM
128 MB 或更大
- 光盘驱动器
- I/O 接口
符合 USB Revision 2.0 和 USB Revision 1.1 标准的端口



USB 电缆不随设备提供。



本打印机不能共享使用。

**使用打印机
驱动程序**

2



选择打印机驱动程序默认设置

开始使用打印机之前，建议您检查并根据需要更改默认的打印机驱动程序设置。

1 选择驱动程序的属性，如下所示：

— (Windows Vista)

从**开始**菜单中选择**控制面板**，然后单击**硬件和声音**以选择**打印机**。右键单击 KONICA MINOLTA magicolor 1600W 打印机图标，然后选择**打印首选项**。

— (Windows XP/Server 2003)

从**开始**菜单中选择**打印机和传真**以显示**打印机和传真**目录。右键单击 KONICA MINOLTA magicolor 1600W 打印机图标，然后选择**打印首选项**。

— (Windows 2000)

从**开始**菜单中选择**设置**，然后选择**打印机**以显示**打印机**目录。右键单击 KONICA MINOLTA magicolor 1600W 打印机图标，然后选择**打印首选项**。

2 选择**基本**选项卡选择默认的打印机设置，例如，所使用的默认纸张格式。

3 单击**应用**。

4 单击**确定**，退出“打印首选项”对话框。

卸载打印机驱动程序

本节说明如何卸载打印机驱动程序（如有必要）。



要卸载打印机驱动程序，您必须具有管理员权限。



如果在 *Windows Vista* 系统上进行卸载时出现“用户帐户控制”窗口，请单击“允许”按钮或“继续”按钮。

Windows Vista/XP/Server 2003/2000

- 1 关闭所有应用程序。
- 2 选择“卸载程序”，如下所示：
 - (Windows Vista/XP/Server 2003)
从**开始**菜单中依次选择**所有程序**、**KONICA MINOLTA**、**magicolor 1600W**、**打印机**，然后选择**卸载**。
 - (Windows 2000)
从**开始**菜单中依次选择**程序**、**KONICA MINOLTA**、**magicolor 1600W**、**打印机**，然后选择**卸载**。
- 3 出现“卸载”对话框时，选择要删除的打印机，然后单击**卸载**按钮。
- 4 打印机驱动程序将从计算机中卸载。

显示打印机驱动程序设置

Windows Vista

- 1 从**开始**菜单中选择**控制面板**，然后单击**硬件和声音**以选择**打印机**。
- 2 右键单击 KONICA MINOLTA magicolor 1600W 打印机图标，然后选择**打印首选项**。

Windows XP/Server 2003

- 1 从**开始**菜单中选择**打印机和传真**以显示**打印机和传真**目录。
- 2 右键单击 KONICA MINOLTA magicolor 1600W 打印机图标，然后选择**打印首选项**。

Windows 2000

- 1 从**开始**菜单中选择**设置**，然后单击**打印机**以显示**打印机**目录。
- 2 右键单击 KONICA MINOLTA magicolor 1600W 打印机图标，然后选择**打印首选项**。

打印机驱动程序设置

通用按钮

下述按钮会出现在每个选项卡上。

■ 确定

单击可退出“属性”对话框，同时保存所做的更改。

■ 取消

单击可退出“属性”对话框，但不保存所做的更改。

■ 应用

单击可保存所有更改，但不退出“属性”对话框。

■ 帮助

单击可查看帮助。

■ 简易设置

单击**保存**以保存当前设置。指定**名称**和**备注**以访问今后要再次使用的设置。

名称：键入要保存的设置的名称。

备注：添加对要保存的设置的简要说明。

以后即可从下拉列表中选择已保存的设置。要更改已注册的设置，请单击**编辑**。

从下拉列表中选择**默认值**，可将所有选项卡的功能重置为默认值。

■ 打印机视图

单击此按钮，可在图形区域中显示打印机的图像。

单击此按钮后，它将变为**纸张视图**按钮（当选中的不是**水印**选项卡或**质量**选项卡时）、**水印视图**按钮（当选中的是**水印**选项卡时）或者**质量视图**按钮（当选中的是**质量**选项卡时）。



在**版本**选项卡中没有此按钮。

■ 纸张视图

单击此按钮，可在图形区域中显示页面布局的样本。

单击此按钮后，它将变为**打印机视图**按钮。



在**水印**、**质量**和**版本**选项卡中没有此按钮。

■ 水印视图

单击该按钮可显示水印的预览。

单击此按钮后，它将变为**打印机视图**按钮。



只有选中**水印**选项卡时，才会显示此按钮。

■ 质量视图

单击该按钮可显示在**质量**选项卡中所选设置的样本。

单击此按钮后，它将变为**打印机视图**按钮。



只有选中**质量**选项卡时，才会显示此按钮。

■ 默认值

单击该按钮可以将设置恢复为默认值。



在**版本**选项卡中没有此按钮。



如果单击此按钮，所显示的对话框中的设置将恢复为默认值。而其它选项卡上的设置不变。

基本选项卡

“基本”选项卡可用于

- 指定纸张的方向
- 指定原始文档的大小
- 选择输出纸张的大小
- 注册 / 编辑自定义纸张大小
- 缩放（放大 / 缩小）文档
- 指定份数
- 打开 / 关闭自动分页
- 指定纸张来源
- 指定纸张类型
- 选择用于封面的纸张

布局选项卡

“布局”选项卡可用于

- 在同一页上打印多页文档（单面 N 页打印）
- 打印单份副本用于放大和打印多页
- 180 度旋转打印图像
- 指定图像偏移设置



此打印机不支持双面打印。

套印格式选项卡



请确保打印作业所使用的纸张大小与方向与套印格式匹配。

另外，如果打印机驱动程序中指定了“单面 *N* 页”设置，则无法调整套印格式来匹配指定的设置。

“套印格式”选项卡可用于

- 选择要使用的套印格式
- 添加、编辑或删除套印格式文件
- 在所有页面或仅在第一页打印套印格式

水印选项卡

“水印”选项卡可用于

- 选择要使用的水印
- 添加、编辑或删除水印
- 在后台打印水印
- 仅在第一页打印水印
- 在一个页面上打印多份所选水印

质量选项卡

“质量”选项卡可用于

- 指定是进行彩色打印，还是黑白打印
- 指定打印文档的颜色匹配
- 指定打印输出的分辨率
- 选择是否使用经济打印
- 调整对比度
- 控制图像的暗度（亮度）
- 调整打印图像的饱和度
- 调整打印图像的清晰度

版本选项卡

- 通过“版本”选项卡可以查看有关打印机驱动程序的信息。

远程面板实用程序

3



使用远程面板实用程序

简介

远程面板实用程序显示了有关打印机当前状态的信息，在其中您可以指定不同的设置，如打印机进入节能程序模式之前的时间长度。



要使用远程面板实用程序，请在安装完打印机驱动程序之后对其进行安装。

打开远程面板实用程序

按照下述步骤，启动远程面板实用程序。

- 1 双击文件 **Remote_Panel.exe**，此文件位于桌面上或计算机的任何其它位置。
(**Remote_Panel.exe** 文件保存在安装远程面板实用程序时指定的位置。) 远程面板实用程序的图标会出现在 Windows 通知区域（任务栏的右端）中。
- 2 双击出现在通知区域中的远程面板实用程序图标。



退出远程面板实用程序后，重新启动时请双击文件 **Remote_Panel.exe**。

使用远程面板实用程序

在远程面板实用程序中可以使用以下功能。

面板选项卡

远程面板

- 状态 — 允许查看打印机的当前状态。
- 显示配置页 — 显示配置页面。此外，可以将配置页的内容另存为 INI 文件。

- 旋转碳粉盒 — 单击该按钮，可将打印机切换至所选的操作模式。有两种模式可供使用。

- 更换碳粉： 更换碳粉盒时使用。
选择该模式，然后单击**旋转碳粉盒**按钮，可将打印机切换至更换碳粉模式。

(请参阅第 5-5 页的“更换碳粉盒”。)

- 弹出所有碳粉盒：同时更换所有碳粉盒时使用。
选择该模式，然后单击**旋转碳粉盒**按钮，可将打印机切换至弹出所有碳粉盒模式。

(请参阅第 5-10 页的“同时更换所有碳粉盒”。)

- 清洁打印头 — 单击按钮，可将打印机切换至清洁打印头模式。
在清洁打印头模式下，用户可以更加方便地清洁打印头窗口。打印头窗口并不会进行自动清洁。

(请参阅第 6-8 页的“清洁打印头窗口”。)



通过按下打印机上的 *Rotate Toner* (旋转碳粉盒) 键，也可以将打印机切换至这些操作模式。

请参阅第 1-6 页的“关于 *Rotate Toner* (旋转碳粉盒) 键”。

设置默认值

- 应用 — 单击可将“碳粉不足消息”、“碳粉用尽停止”、“节能时间”以及“自动继续”指定的设置发送至打印机。
- 碳粉不足消息 — 指定在碳粉即将用尽或已经用尽时，打印机指示灯是否闪烁，或者是否在远程面板实用程序的状态显示框中显示警告消息。如果选择了**关闭**，则在碳粉即将用尽或已经用尽时不会显示这些通知。
- 碳粉用尽停止 — 指定碳粉用尽时是否停止打印。
- 节能时间 — 设置当不执行任何操作时，进入节能模式前经过的时间长度。
- 自动继续 — 如果选择**关闭**，则当打印机中出现纸张大小错误时，不会执行下一个打印作业，除非按下 **Clear** (清除) 键以取消错误。
如果选择**开启**，则当打印机中出现纸张大小错误时发送下一个打印作业，错误自动取消，并且执行下一个打印作业。

校准

- 开始 — 执行校准操作。

使用服务选项卡

上边距调整 — 允许微调垂直打印位置。

左边距调整 — 允许微调水平打印位置。

传送功率 — 根据纸张类型设置辅助传送辊的电压。

维修选项

- GDI 超时 — 指定与打印机通信超时前等待的时间量。
- 节能 — 指定是否启用节能模式。在“面板”选项卡中，可以指定设备进入节能模式前经过的时间长度。



此菜单仅在美国机型中显示。

闪烁 — 设置定影器的电热功率。

图像调整参数 — 当打印质量受环境影响而下降时使用，如高海拔环境。

图像刷新 — 适用于在图像上以一定的时间间隔出现白色水平细线的情况。



“图像刷新”功能会消耗碳粉。

打印模式 1、打印模式 2 — 打印测试图形，以便查看打印结果。

使用“打印模式 1”可以打印黑白测试图形，使用“打印模式 2”可以打印彩色测试图形。

下载 — 下载当前打印机设置并显示在实用程序中。

上载 — 将当前实用程序设置发送至打印机。

关闭远程面板实用程序

要关闭远程面板实用程序，请右键单击 Windows 通知区域（任务栏的右端）中的远程面板实用程序图标，然后选择**退出**。



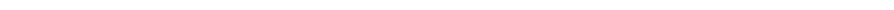
单击远程面板实用程序窗口右下角的“关闭”按钮后，窗口将关闭，但实用程序仍缩小为图标且位于通知区域。（此时，实用程序未关闭。）双击该图标可再次打开“远程面板实用程序”窗口。



关闭远程面板实用程序后，再次打开前至少等待 5 秒钟。

纸张处理

4



打印纸张

规格

纸张	纸张大小	
	英寸	毫米
A4	8.2 x 11.7	210.0 x 297.0
B5 (JIS)	7.2 x 10.1	182.0 x 257.0
A5	5.9 x 8.3	148.0 x 210.0
Legal	8.5 x 14.0	215.9 x 355.6
Letter	8.5 x 11.0	215.9 x 279.4
Statement	5.5 x 8.5	139.7 x 215.9
Executive	7.25 x 10.5	184.2 x 266.7
Folio	8.25 x 13.0	210.0 x 330.0
Letter Plus	8.5 x 12.69	215.9 x 322.3
UK Quarto	8.0 x 10.0	203.2 x 254.0
Foolscap	8.0 x 13.0	203.2 x 330.2
Government Legal	8.5 x 13.0	215.9 x 330.2
B5 (ISO)	6.9 x 9.8	176.0 x 250.0
Envelope DL	8.7 x 4.3	220.0 x 110.0
Envelope C6	6.4 x 4.5	162.0 x 114.0
J-Postcard	3.9 x 5.8	100.0 x 148.0
16 开	7.3 x 10.2	185.0 x 260.0
32 开	5.1 x 7.3	130.0 x 185.0
Government Letter	8.0 x 10.5	203.2 x 266.7
16K	7.7 x 10.6	195.0 x 270.0
Oficio Mexico	8.5 x 13.5	215.9 x 342.9
自定义, 最小 *	3.6 x 7.7	92.0 x 195.0
自定义, 最大 *	8.5 x 14.0	216.0 x 356.0
备注: * 使用厚纸时 最小尺寸为 3.6 x 7.25 英寸 (92.0 x 184.0 毫米)。 最大尺寸为 8.5 x 11.7 英寸 (216.0 x 297.0 毫米)。		

类型

在大量采购特殊纸张之前，请用相同的纸张进行试打印以检查打印质量。

在装入纸张之前，请将纸张存放在原包装内并放置在平坦的表面上。有关认可纸张的列表，请访问 printer.konicaminolta.com。

普通纸（回收纸）

容量	纸盘 1	最多容纳 200 张纸，具体取决于纸张重量
方向	打印面朝上	
驱动程序纸张类型	普通纸	
重量	60 到 90 g/m ² (16 到 24 lb bond)	

请使用下列普通纸

- 适用于普通纸激光打印机的纸张，如标准或可回收办公纸。

备注

请勿使用以下所列纸张类型。这些纸张可能会降低打印质量，造成误进纸甚至损坏打印机。

请勿使用下列普通纸

- 表面处理过的纸张（例如复写纸和处理过的有色纸）
- 底面带有复写纸的纸张
- 未认可的热转印纸张（如热敏纸、热压纸、热压转印纸）
- 冷水转印纸
- 力敏纸
- 专用于喷墨打印机的纸张（如超细纸、光面胶片和明信片）
- 其它打印机、复印机或传真机打印过的纸张。
- 积满灰尘的纸张
- 潮湿（或受潮）的纸张



纸张的相对湿度应保持在 15% 到 85% 之间。如果纸张潮湿，碳粉将不能很好地附着其上。

- 多层纸
- 胶粘纸
- 折叠、有折缝、卷曲、翘曲、皱褶的纸张或绸纹纸
- 穿孔纸、三洞穿孔纸或破损的纸张
- 过于光滑、过于粗糙或纹理过多的纸张
- 正面和反面纹理（粗糙度）不同的纸张
- 太薄或太厚的纸张
- 带静电粘在一起的纸张
- 由箔片或镀金材料组成的纸张；过于光亮的纸张
- 热敏纸或无法承受熔融温度 (180°C [356°F]) 的纸张
- 形状不规则的纸张（非矩形的或裁剪的角度不是直角）
- 用胶水、胶带、回形针、订书钉、缎带、挂钩或钮扣装订的纸张
- 酸性纸
- 其它任何未经认可的纸张

厚纸

厚度超过 90 g/m² (24 lb bond) 的纸张称为厚纸。请检测所有厚纸，确保其性能合格且图像不会偏移。

您可以连续打印厚纸。但是，这可能会影响进纸，具体取决于纸张质量和打印环境。如果出现问题，请停止连续打印，改为每次打印一张。

容量	纸盘 1	最多容纳 50 张厚纸，具体取决于它们的厚度
方向	打印面朝上	
驱动程序纸张类型	厚纸 1 厚纸 2	
重量	厚纸 1: 91 到 163 g/m ² (25 到 43.5 lb bond) 厚纸 2: 164 到 209 g/m ² (43.6 到 55.6 lb bond)	

请勿使用以下厚纸

- 与纸盘中其它纸张混用的厚纸（因为会导致打印机误进纸）

信封

仅在信封的正面（地址面）打印。信封的某些部分由三层纸组成 — 正面、背面和信封口。在这些层状区域打印的内容可能会丢失或褪色。

您可以连续打印信封。但是，这可能会影响进纸，具体取决于纸张质量和打印环境。如果出现问题，请停止连续打印，改为每次打印一张。

容量	纸盘 1	最多容纳 10 个信封，具体取决于它们的厚度
方向	打印面朝上	
驱动程序纸张类型	信封	

请使用以下信封

- Envelope C6、Envelope DL 或 B5 (ISO) 大小（不支持其它信封大小。）
- 适用于激光打印的普通办公信封，信封采用对角线斜接方式、折痕和边线棱角分明，并采用普通的涂胶信封口



由于信封要通过加热辊，因此可能会封住信封口上的涂胶区域。使用带乳胶体的信封可以避免出现此问题。

- 适用于激光打印
- 干燥

请勿使用以下信封

- 带粘性信封口
- 带密封用的胶带封条、金属别针、回形针、扣钉或剥离带
- 具有透明窗
- 表面过于粗糙
- 使用了会熔化、汽化、胶印、褪色或发出危险烟气的材料
- 已预先密封

标签

标签由面层（打印面）、胶粘层和承载层组成：

- 面层必须符合普通纸规格。
- 面层表面必须覆盖整个承载层，并且该表面上不应有任何胶粘剂。

您可以连续打印标签纸。但是，这可能会影响进纸，具体取决于纸张质量和打印环境。如果出现问题，请停止连续打印，改为每次打印一张。

先尝试在普通纸上打印数据并检查布局。有关打印标签的详细信息，请参阅应用程序文档。

容量	纸盘 1	最多容纳 50 张标签，具体取决于它们的厚度
方向	打印面朝上	
驱动程序纸张类型	标签	

请使用以下标签纸

- 适用于激光打印机

请勿使用以下标签纸

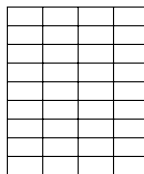
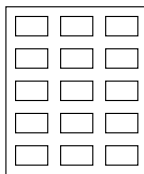
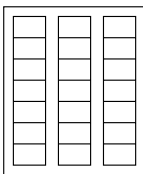
- 容易剥落或有一部分已经剥离的标签
- 底层已剥离或胶粘剂暴露在外的标签



标签可能会粘住定影器，导致标签剥离和误进纸。

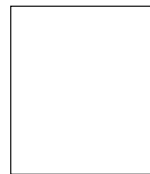
- 预先裁切或穿孔

请勿使用



底面露出光面的纸张

可以使用



整页标签
(未裁切)

信头

您可以连续打印信头。但是，这可能会影响进纸，具体取决于纸张质量和打印环境。如果出现问题，请停止连续打印，改为每次打印一张。

先尝试在普通纸上打印数据并检查布局。

容量	纸盘 1	最多容纳 50 张，具体取决于纸张大小和厚度
方向	打印面朝上	
驱动程序纸张类型	信头	

明信片

您可以连续打印明信片。但是，这可能会影响进纸，具体取决于纸张质量和打印环境。如果出现问题，请停止连续打印，改为每次打印一张。

先尝试在普通纸上打印数据并检查布局。

容量	纸盘 1	最多容纳 50 张明信片，具体取决于它们的厚度
方向	打印面朝上	
驱动程序纸张类型	明信片	

请使用以下明信片

- 适用于激光打印机

请勿使用以下明信片

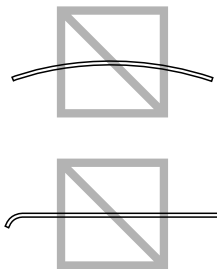
- 涂布明信片
- 专用于喷墨打印机的明信片
- 预先裁切或穿孔的明信片
- 预先印好的明信片或多色明信片



如果明信片发生翘曲，请压平翘曲区域后，放入纸盘 1。



■ 折叠或打皱的明信片

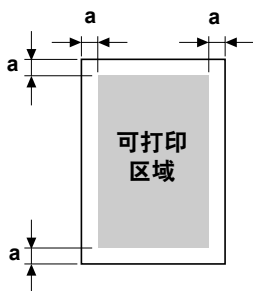


可打印区域

在各种尺寸的纸张上，可打印区域距纸张边缘的最大距离为 4.0 毫米（0.157 英寸）。

各种大小的纸张均有其特定的可打印区域，即设备可在其中清楚打印而不产生变形的最大区域。

此区域同时受硬件限制（设备要求的实际纸张大小和页边距）和软件约束（供全页帧缓冲区使用的内存大小）的影响。各种尺寸纸张的可打印区域是指纸张大小去除距纸张所有边 4.0 毫米（0.157 英寸）后的面积。



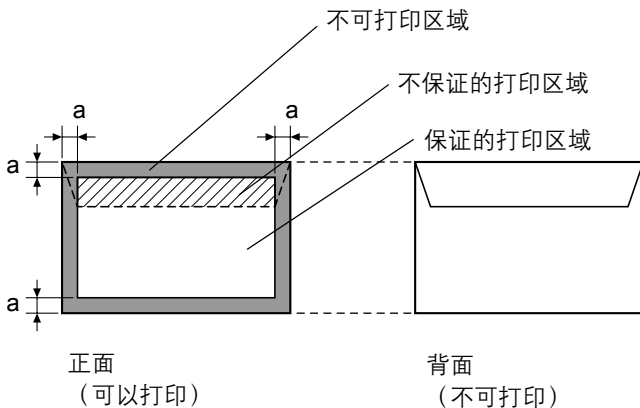
a=4.0 毫米（0.157 英寸）



在 *legal* 大小的纸张上进行彩色打印时，下边距为 16.0 毫米（0.63 英寸）。

信封

只可打印信封的正面，即书写收件人地址的那一面。此外，不能保证打印在信封正面与背面信封重叠的区域。该区域的位置因信封类型的不同而相异。



a=4.0 毫米 (0.157 英寸)



信封的打印方向取决于应用程序。



使用 *Envelope DL* 大小的纸张（长边进纸）时，左右两侧的不可打印区域为 6 毫米。

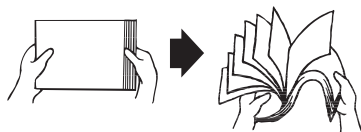
页边距

页边距将通过应用程序设置。某些应用程序可让您设置自定义页面大小和页边距，而有些应用程序只允许您选择标准页面大小和页边距。如果选择标准格式，可能会因受到可打印区域的约束而失去部分图像。如果可以在应用程序中自定义页面大小，请将大小保持在指定的可打印区域之内，以获得最佳效果。

装入纸张

如何装入纸张？

去掉每令纸最上面和最下面的纸张。每次拿出大约 200 张纸，扇形散开（防止静电堆积）后放入纸盘。



备注

虽然本打印机可以打印的纸张类型很多，但除了普通纸之外，它并不专用于在某一种纸张的打印。连续打印普通纸以外的纸张（例如信封、标签或厚纸），可能会降低打印质量或缩短引擎的使用寿命。

补充纸张时，请先取出纸盘中剩余的纸张。将其与新纸放在一起，对齐纸张边缘，然后重新装入。

请勿混用大小、类型不同的纸张，否则可能造成误进纸。

纸盘 1（多用途纸盘）

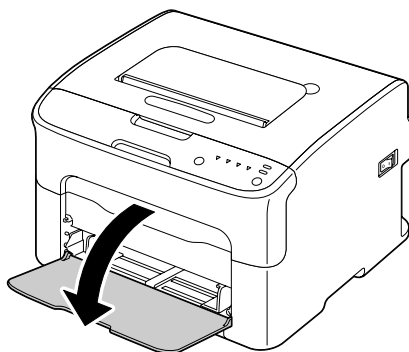
有关纸盘 1 可打印的纸张类型和大小的详细信息，请参阅第 4-2 页的“打印纸张”。

装入普通纸

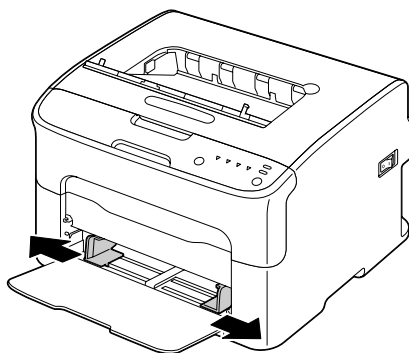
1 打开纸盘 1。



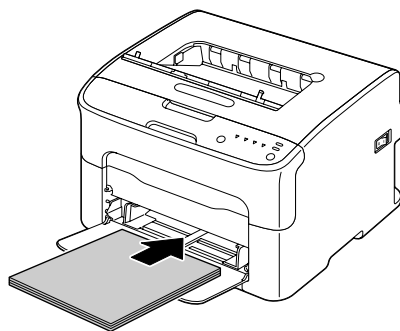
如果已将纸张装入纸盘 1，则从纸盘中取出所有纸张。



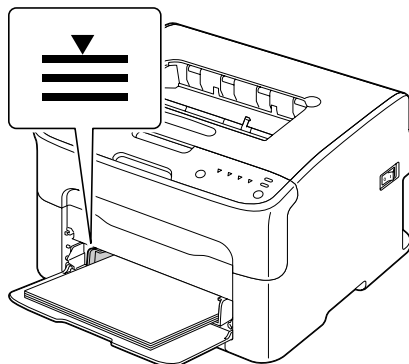
2 滑动纸张导板以提供更多空间。



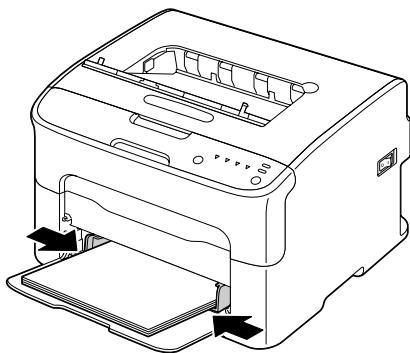
3 将纸张打印面朝上装入纸盘。



装入纸张时不要超过 ▼
标记。纸盘中一次最多可
以装入 200 张 (80 g/m²
[21 磅]) 普通纸。



4 向纸张边缘滑动纸张导板。




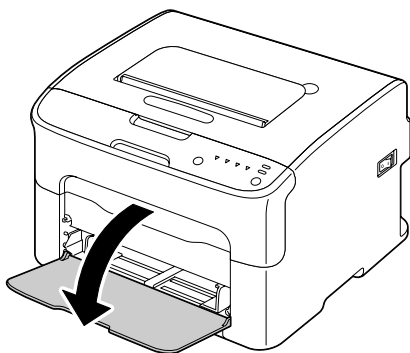
其它纸张

在装入普通纸以外的其它纸张时，请在驱动程序中设置纸张模式（信封、标签、信头、明信片、厚纸 1 或厚纸 2）以获得最佳打印质量。

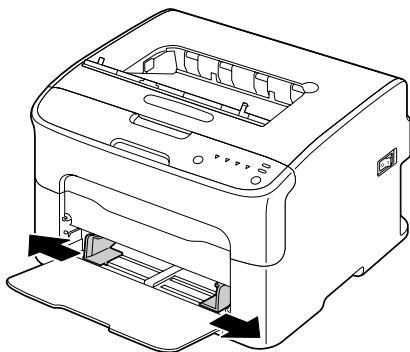
装入信封

1 打开纸盘 1。

 如果已将纸张装入纸盘 1，
则从纸盘中取出所有纸张。



2 滑动纸张导板以提供更多空间。



3 将信封口面向下装入纸盘。



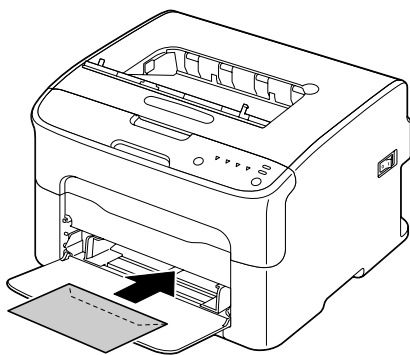
装入信封之前，请向下按压信封确保排出其中的空气、压平信封口的折痕，否则可能会出现信封打皱或误进纸的情况。



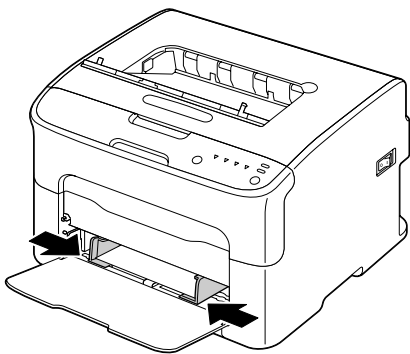
纸盘一次最多能装入 10 个信封。



对于带信封口的信封（*Envelope C6*、*Envelope DL* 和 *B5 (ISO)*），请先插入信封口面的方式装入信封。



4 向信封边缘滑动纸张导板。

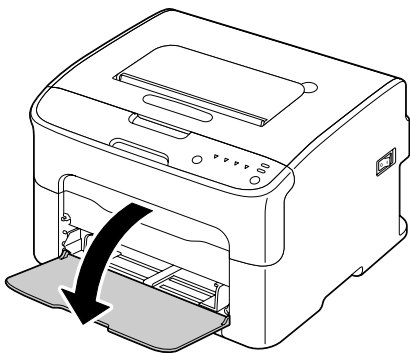


装入标签纸 / 信头 / 明信片 / 厚纸

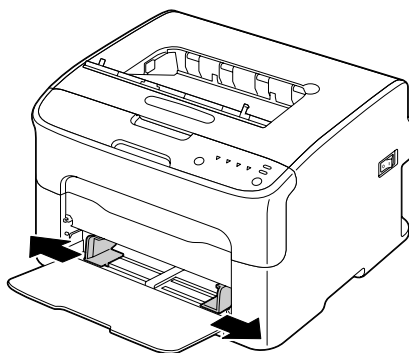
1 打开纸盘 1。



如果已将纸张装入纸盘 1，则从纸盘中取出所有纸张。



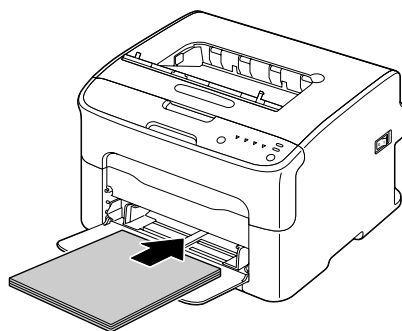
2 滑动纸张导板以提供更多空间。



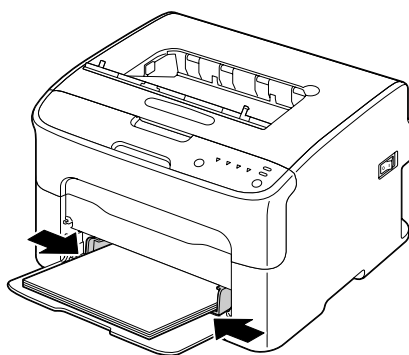
3 将纸张打印面朝上装入纸盘。



纸盘一次最多能装入 50 张纸。



4 向纸张边缘滑动纸张导板。



出纸盘

所有纸张都将面朝下输出到打印机顶部的出纸盘。该纸盘可以容纳约 100 张规格为 80 g/m² (21 磅) 的 A4/Letter 纸张。



如果出纸盘中纸张堆积过高，打印机可能会出现误进纸、大量纸张卷曲或静电堆积等问题。

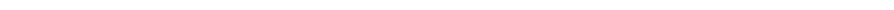
纸张存放

- 在装入纸张之前，请将纸张存放在原包装内并放置在平坦的表面上。
如果长时间将纸张脱离包装存放，则可能使纸张变得十分干燥，在打印时会造成误进纸。
- 如果纸张已从包装纸中取出，请将其放回原包装，并在荫凉遮光的水平表面上存放。
- 避免受潮、湿度过高；避免阳光直射、温度过高（不要超过 35°C [95°F]）以及灰尘。
- 避免将纸张靠在其它物体上或垂直放置。

使用存放的纸张之前，先试打印几页并检查打印质量。

更换耗材

5



更换耗材

备注

如果不按照本手册中的说明执行操作，可能会导致您的保修权利失效。

关于碳粉盒

打印机使用四个碳粉盒：黑色、黄色、品红色和青色。请小心处理碳粉盒，以免将碳粉溅到打印机内部或自己身上。



打印机中只能安装新碳粉盒。如果安装旧的碳粉盒，则可能无法准确计算碳粉剩余量。



碳粉是无毒的。如果将碳粉弄到皮肤上，请用冷水和温和的肥皂清洗。如果衣服上沾有碳粉，请尽量将其轻轻掸去。如果衣服上有残留的碳粉，请使用冷水（不用热水）清洗掉。



小心

如果碳粉进入眼睛，请立即用冷水冲洗并就医。



有关回收碳粉盒的信息，请访问以下网址。

美国：printer.konicaminolta.com/products/recycle/index.asp

欧洲：cleanplanet-printer.konicaminoltaeurope.com/cleanplanet/choose.php

其它地区：printer.konicaminolta.com

备注

请勿使用重新填充或未认可的碳粉盒。因使用重新填充或未认可的碳粉盒造成的任何打印机损坏或质量问题均不能保修。技术支持不会对以上问题的修复提供任何帮助。

更换碳粉盒时，请参阅下表。为获得最佳打印质量和性能，请使用适用于特定打印机类型并获得认可的 **KONICA MINOLTA** 碳粉盒，如下表所示。您可以在设备顶盖内的耗材订购标签上找到设备类型和碳粉盒部件号。

打印机类型	打印机部件号	碳粉盒类型	碳粉盒部件号
AM	A034 011	标准容量碳粉盒 - 黄色 (Y)	A0V3 05F
		标准容量碳粉盒 - 品红色 (M)	A0V3 0AF
		标准容量碳粉盒 - 青色 (C)	A0V3 0GF
		大容量碳粉盒 - 黑色 (K)	A0V3 01F
		大容量碳粉盒 - 黄色 (Y)	A0V3 06F
		大容量碳粉盒 - 品红色 (M)	A0V3 0CF
		大容量碳粉盒 - 青色 (C)	A0V3 0HF
EU	A034 021	标准容量碳粉盒 - 黄色 (Y)	A0V3 05H
		标准容量碳粉盒 - 品红色 (M)	A0V3 0AH
		标准容量碳粉盒 - 青色 (C)	A0V3 0GH
		大容量碳粉盒 - 黑色 (K)	A0V3 01H
		大容量碳粉盒 - 黄色 (Y)	A0V3 06H
		大容量碳粉盒 - 品红色 (M)	A0V3 0CH
		大容量碳粉盒 - 青色 (C)	A0V3 0HH
AP	A034 041	标准容量碳粉盒 - 黄色 (Y)	A0V3 05K
		标准容量碳粉盒 - 品红色 (M)	A0V3 0AK
		标准容量碳粉盒 - 青色 (C)	A0V3 0GK
		大容量碳粉盒 - 黑色 (K)	A0V3 01K
		大容量碳粉盒 - 黄色 (Y)	A0V3 06K
		大容量碳粉盒 - 品红色 (M)	A0V3 0CK
		大容量碳粉盒 - 青色 (C)	A0V3 0HK
GC	A034 081	标准容量碳粉盒 - 黄色 (Y)	A0V3 05N
		标准容量碳粉盒 - 品红色 (M)	A0V3 0AN
		标准容量碳粉盒 - 青色 (C)	A0V3 0GN
		大容量碳粉盒 - 黑色 (K)	A0V3 01N
		大容量碳粉盒 - 黄色 (Y)	A0V3 06N
		大容量碳粉盒 - 品红色 (M)	A0V3 0CN
		大容量碳粉盒 - 青色 (C)	A0V3 0HN



为获得最佳打印质量和性能，请仅使用相应类型的原装 **KONICA MINOLTA** 碳粉盒。

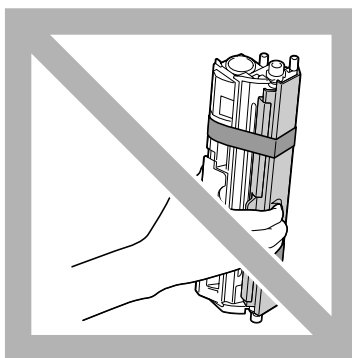
碳粉盒保管注意事项:

- 除非准备安装，否则始终将碳粉盒保存在包装中。
- 将碳粉盒放在荫凉、干燥、遮光处（避免过热）。

最高存放温度为 35°C (95°F)，最大存放湿度为 85% （不冷凝）。如果将碳粉盒从荫凉的地方移至温暖潮湿的地方，可能会出现冷凝，从而降低打印质量。请将碳粉盒在新环境中放置大约一小时后再使用。

- 存放和处理碳粉盒时应保持水平。

请勿竖直或侧面着地存放碳粉盒，也不要倒置存放碳粉盒，否则碳粉盒内的碳粉可能会结块或分布不均匀。



- 使碳粉盒远离烟雾剂等含盐分的空气和腐蚀性气体。


更换碳粉盒

备注

更换碳粉盒时，小心不要溅出碳粉。如果碳粉溅出，请立即用柔软的干布擦去。

碳粉用尽时，碳粉指示灯将亮起。请遵循以下步骤更换碳粉盒。


- 1 检查控制面板，查看哪种颜色的碳粉用尽。
下面以更换品红色碳粉盒为例，说明更换碳粉盒的步骤。


 如果碳粉用尽，碳粉指示灯亮起，同时空的碳粉盒将自动移动到可以更换的位置。


如果出现此情况，请跳过步骤 2 继续执行步骤 3。

- 2 执行下述操作之一，将打印机切换至更换碳粉模式。


- 按下 **Rotate Toner**（旋转碳粉盒）键。
- 在远程面板实用程序的“面板”选项卡上，选择**更换碳粉**，然后单击**旋转碳粉盒**按钮。

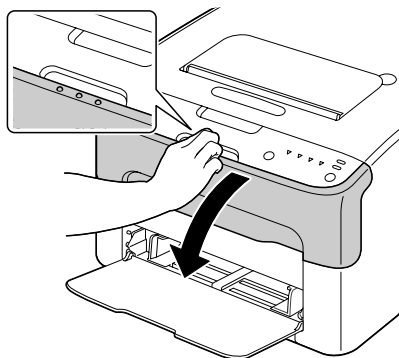
 打印机进入更换碳粉模式，同时品红色碳粉指示灯亮起。

 每多按一次 **Rotate Toner**（旋转碳粉盒）键，将使青色、黑色和黄色碳粉盒依次移动到可以更换的位置。此时，移动到更换位置的碳粉盒的指示灯将亮起。


 要退出更换碳粉模式，请按 **Clear**（清除）键。

- 3 打开前盖。

 打开前盖之前，打开纸盘 1（如未打开）。



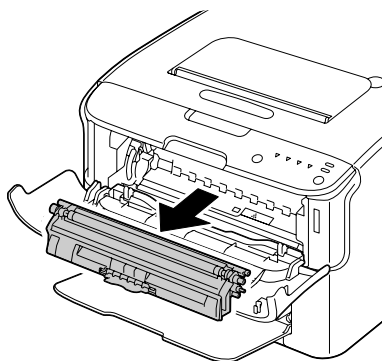
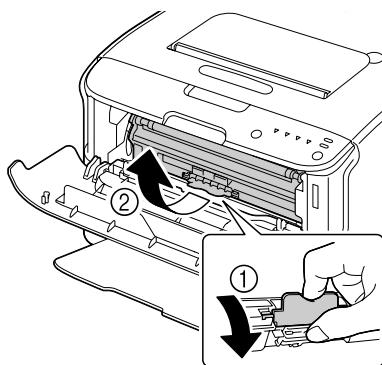
- 4 检查需要更换的碳粉盒是否已经移到前面。

 可以通过手柄的颜色来识别碳粉盒。

- 5 拉下碳粉盒上的手柄使其解锁，然后沿朝自己的方向将其轻轻移出。取出碳粉盒。

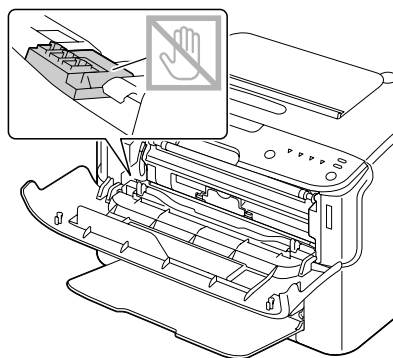


请勿手动旋转碳粉盒传送带。此外，请勿强行旋转传送带，否则可能损坏传送带。



备注

切勿触摸图示中的触点。

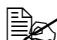


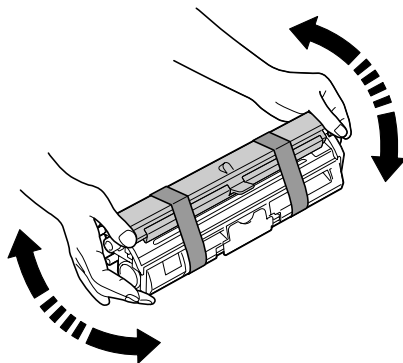
备注

请根据当地规定处理空碳粉盒。请勿焚烧碳粉盒。
有关详细信息，请参阅第 5-2 页的“关于碳粉盒”。


6 准备新碳粉盒。

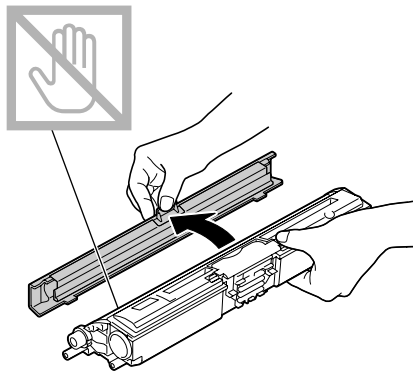
7 摇动碳粉盒，将碳粉摇匀。

 摇动碳粉盒之前，请确保已盖紧碳粉辊保护盖。



8 取下碳粉辊保护盖。

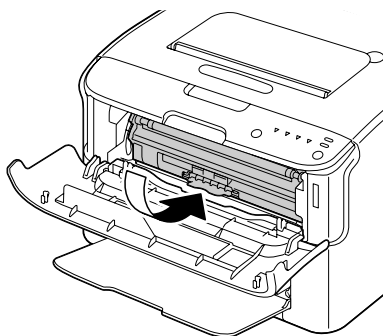
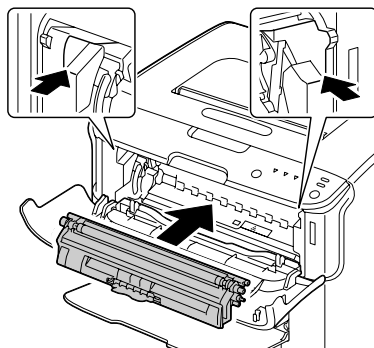
 切勿触摸或刮擦碳粉辊。



- 9 将碳粉盒各端的轴与相应固定器对齐，然后插入碳粉盒。

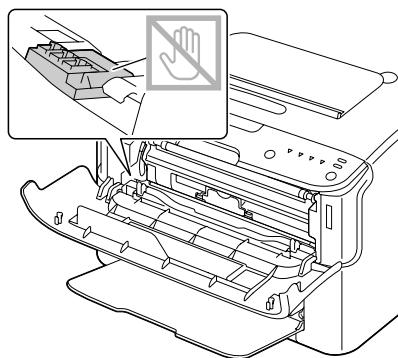


插入碳粉盒之前，请确保要安装的碳粉盒的颜色与碳粉盒传送带上的标签颜色相同。

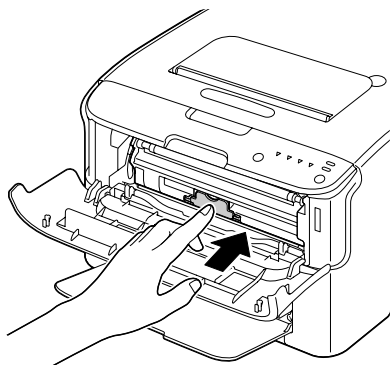


备注

切勿触摸图示中的触点。



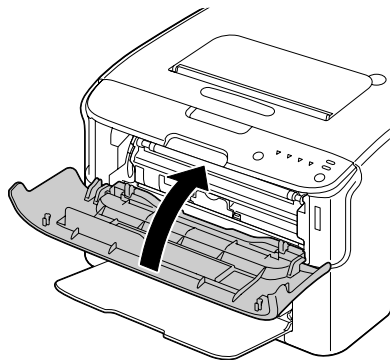
10 向下按压碳粉盒，直至锁入到位。



11 关闭前盖。



要将碳粉盒更换为另一种颜色，在关闭前盖之后，检查要更换碳粉的指示灯是否亮起（必要时，按下 *Rotate Toner*（旋转碳粉盒）键），然后按照步骤 3 至 11 所述更换碳粉盒。



12 按 Clear（清除）键复位打印机，清除指示灯消息。



更换碳粉盒之后，打印机必须完成校准周期（不超过 2 分钟）。如果在打印机复位完成之前打开顶盖或前盖，校准将停止，并在机盖关闭后重新开始校准。

同时更换所有碳粉盒

备注

更换碳粉盒时，小心不要溅出碳粉。如果碳粉溅出，请立即用柔软的干布擦去。

使用弹出所有碳粉盒模式，可以同时更换所有碳粉盒。

按照下述步骤来使用弹出所有碳粉盒模式。

1 执行下述操作之一，将打印机切换至弹出所有碳粉盒模式。

- 按住 **Rotate Toner**（旋转碳粉盒）键超过 10 秒。
- 在远程面板实用程序的“面板”选项卡上，选择**弹出所有碳粉盒**，然后单击**旋转碳粉盒**按钮。



打印机进入弹出所有碳粉盒模式，同时品红色碳粉指示灯亮起。



要退出弹出所有碳粉盒模式，请按 **Clear**（清除）键。

2 按照第 5-5 页至第 5-9 页上“更换碳粉盒”中的步骤 3 至 11 所述进行操作，更换品红色碳粉盒。

3 按照相同的步骤依次更换青色、黑色和黄色碳粉盒。

4 按 **Clear**（清除）键复位打印机，清除指示灯消息。




更换碳粉盒之后，打印机必须完成校准周期（不超过 2 分钟）。如果在打印机复位完成之前打开顶盖或前盖，校准将停止，并在机盖关闭后重新开始校准。


更换成像盒

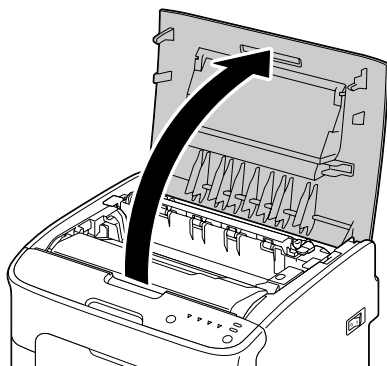
更换成像盒时，请参阅下表。为获得最佳打印质量和性能，请使用适用于特定打印机类型并获得认可的 KONICA MINOLTA 成像盒，如下表所示。您可以在设备顶盖内的耗材订购标签上找到设备类型和成像盒部件号。

打印机类型	打印机部件号	部件名称	成像盒部件号
AM	A034 011	成像盒	A0VU 011
EU	A034 021		A0VU 0Y1
AP	A034 041		A0VU 0Y1
GC	A034 081		A0VU 0Y1

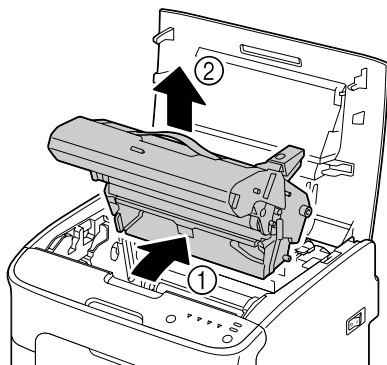
 为获得最佳打印质量和性能，请使用适用于特定打印机类型的原装 KONICA MINOLTA 成像盒。

1 打开顶盖。

 如果出纸盘中有纸张，请取出纸张并关闭出纸盘，然后再打开顶盖。



2 抓住手柄，轻轻地将其朝后上方提起，然后慢慢地将成像盒垂直拉出。



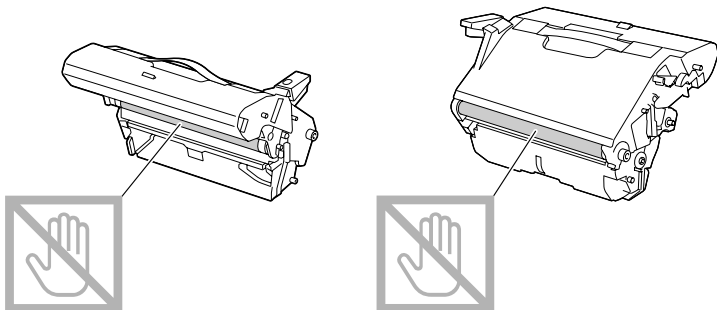
备注

请根据当地规定处理用过的成像盒。请勿焚烧成像盒。

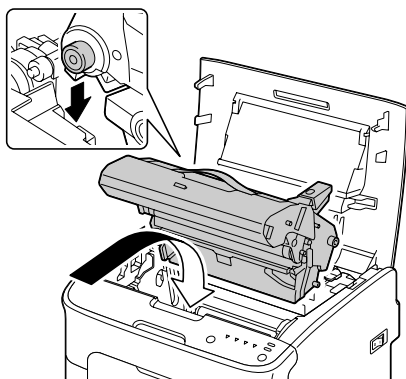
- 3 准备新的成像盒。

备注

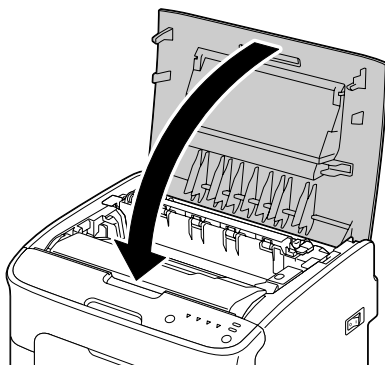
切勿触摸成像盒上的 PC 感光鼓和传送辊。



- 4 慢慢地垂直插入新的成像盒，然后朝自己的方向轻轻地将其向下推动，以完成安装成像盒。



5 小心关闭顶盖。

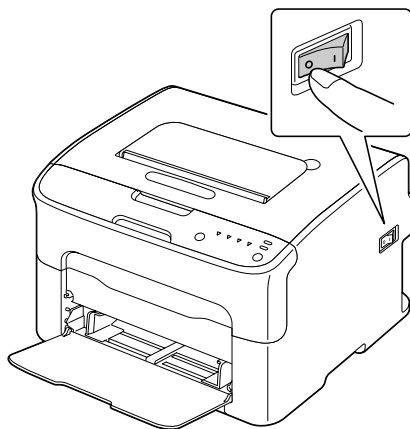


更换成像盒之后，打印机必须完成校准周期（不超过 2 分钟）。如果在打印机复位完成之前打开顶盖或前盖，校准将停止，并在机盖关闭后重新开始校准。

更换定影器

为获得最佳打印质量和性能，请使用适用于特定打印机类型并获得认可的 KONICA MINOLTA 定影器。

- 1 关闭设备电源，并断开电源线连接。



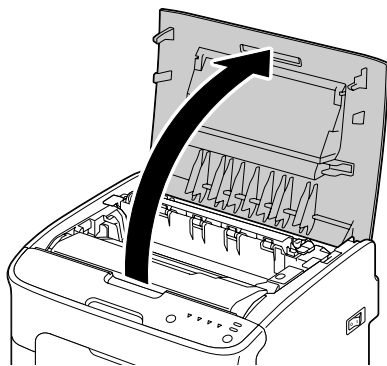
备注

设备内部有些部件很烫。更换定影器之前，请关闭设备并等待 20 分钟，然后检查定影区域是否已降至室温，否则，您可能会烫伤。

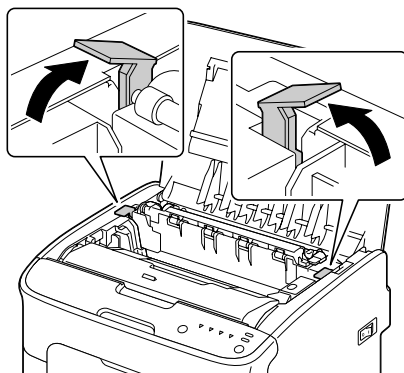
2 打开顶盖。



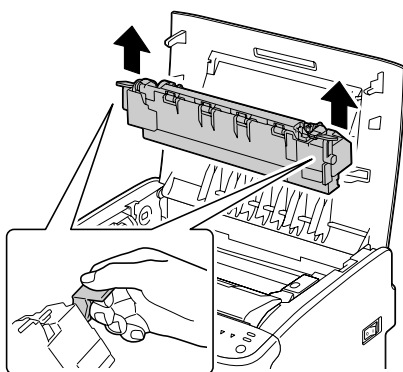
如果出纸盘中有纸张，请取出纸张并关闭出纸盘，然后再打开顶盖。



3 将蓝色手柄尽可能向后推。

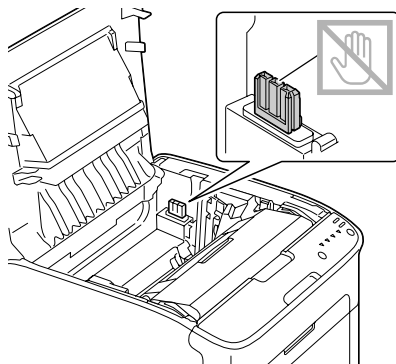


4 握住蓝色手柄并提起定影器，将其取出。




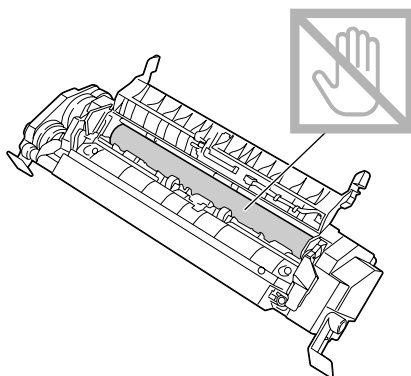
备注

切勿触摸定影器与设备的匹配插头。

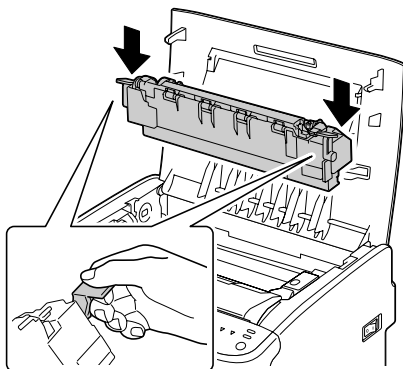


5 准备一个新的定影器。

 请注意不要触摸定影器辊的表面。

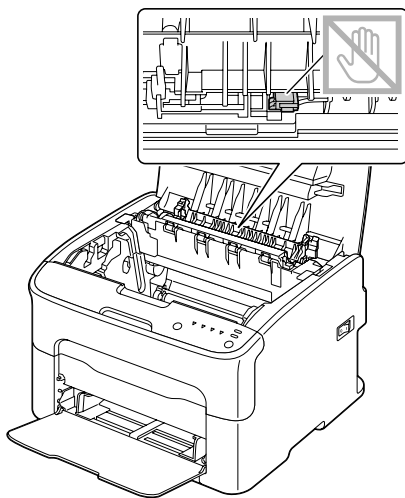


6 握住蓝色手柄（每边各一个）提住定影器，将其垂直插入。



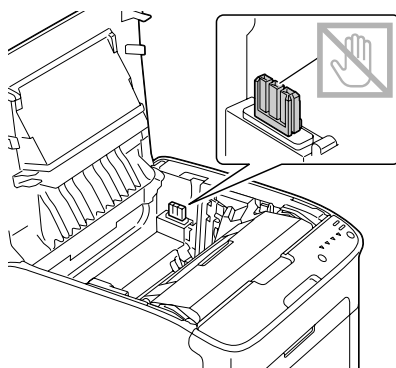
备注

切勿触摸定影器上的出纸口传感器。

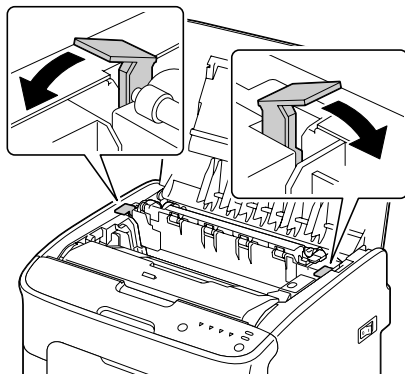


备注

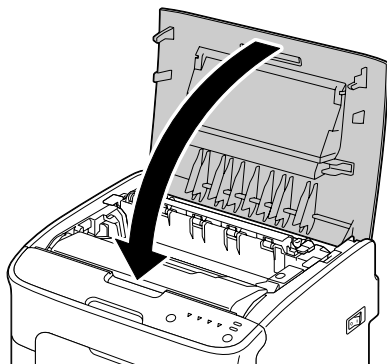
切勿触摸定影器与设备的匹配插头。



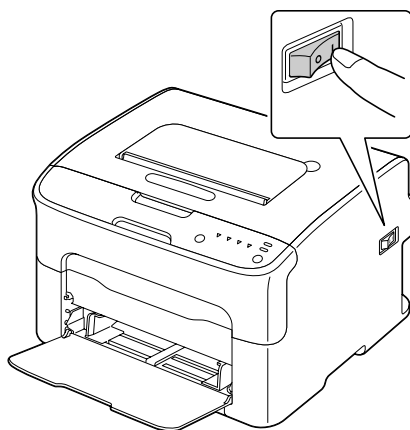
- 7 定影器稳固安装后，朝自己的方向向下翻动蓝色手柄。



- 8 小心关闭顶盖。



- 9 重新连接电源线，并打开设备电源。



维护 6

维护打印机



小心

请仔细阅读所有注意事项和警告标签，确保遵循其中所有说明。这些标签位于打印机盖的内侧以及打印机机身的内部。

操作打印机时一定要小心谨慎以便延长其使用寿命。如果违反操作规程，则可能会损坏设备并使您的保修权利失效。如果打印机内外布满灰尘并残存有纸屑，会影响打印机的性能和打印质量，因此应定期清洁打印机。请谨记以下指导原则。



警告！

清洁之前，关闭打印机电源，拔下电源线并断开连接的所有接口电缆。请勿将水或清洁剂溅入打印机，否则将损坏打印机并可能造成电击。



小心

定影器的温度较高。打开顶盖后，定影器的温度将逐渐下降（等待一小时）。



- 在清洁打印机内部或取出误进纸张时，一定要小心，因为定影器和其它内部部件的温度可能非常高。
- 请勿在打印机的顶部放置任何物体。
- 使用软布清洁打印机。
- 切勿直接在打印机表面喷洒清洁剂。喷洒时清洁剂可能会通过打印机的通气孔渗入打印机，进而损坏内部电路。
- 避免使用研磨性或腐蚀性的溶液或者包含溶剂的溶液（如酒精和苯）清洁打印机。
- 务必在打印机不显眼的小块区域上试验使用的任何清洁剂（例如中性清洁剂），以检验其性能。
- 切勿使用锋利或粗糙的清洁器具，例如金属丝或塑料清洁垫。
- 务必轻轻关闭打印机盖。切勿将打印机置于振动源附近。
- 使用之后不要立即盖上打印机，而应关闭设备电源并等其逐渐冷却。
- 请勿将打印机机盖长时间置于打开状态，特别是在光照良好的地方，因为亮光可能会损坏成像盒。
- 请勿在打印期间打开打印机。
- 请勿在打印机上敲打纸堆。

- 请勿润滑或拆卸打印机。
- 请勿倾斜打印机。
- 请勿触摸电触点、传动装置或激光设备。否则，可能会损坏打印机并影响打印质量。
- 在出纸盘中尽量少装纸张。如果纸张堆得过高，打印机可能会出现误进纸现象并弄卷大量纸张。
- 请保持打印机水平以免碳粉溢出。
- 抬起打印机时，请握住图中所示的区域。



- 如果将碳粉弄到皮肤上，请用冷水和温和的肥皂清洗。



小心

如果碳粉进入眼睛，请立即用冷水冲洗并就医。

- 确保在插入打印机插头之前，已将清洁期间取下的任何部件放回原处。

清洁打印机

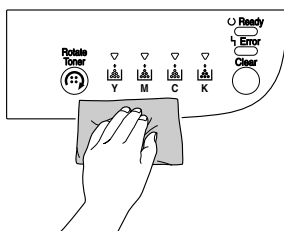


小心

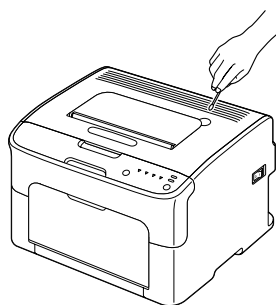
在清洁打印机之前，请务必关闭打印机电源并拔下电源线。但是，在清洁打印头窗口时需确保打印机开启。

外部

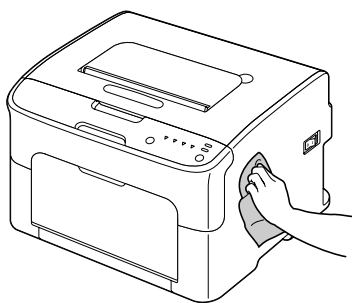
控制面板



通风窗



打印机外部



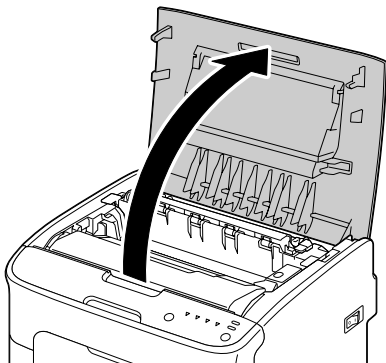
内部

清洁进纸辊

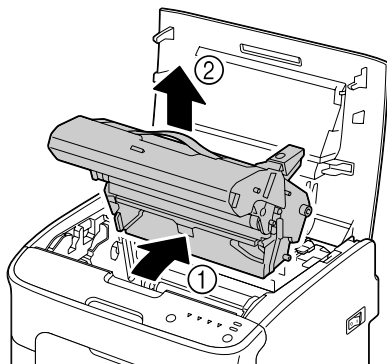
1 打开顶盖。



如果出纸盘中有纸张，请取出纸张并关闭出纸盘，然后再打开顶盖。

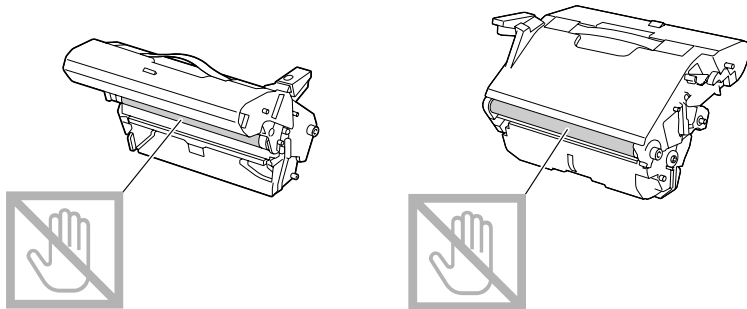


2 抓住手柄，轻轻地将其朝后上方提起，然后慢慢地将成像盒垂直拉出。



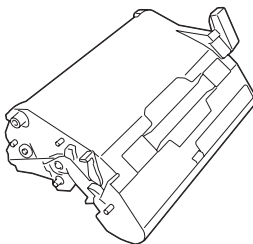
备注

切勿触摸成像盒上的 PC 感光鼓。



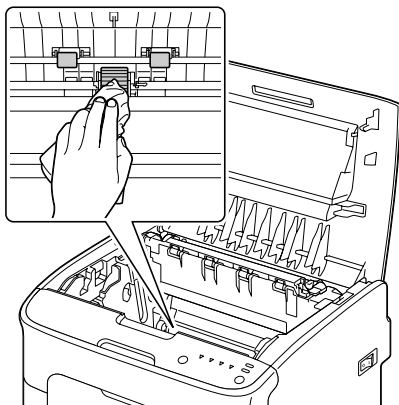
如右图所示水平放置取出的成像盒。确保成像盒保持水平，并放置在清洁的地方。

请勿将成像盒取出超过 15 分钟，也不要将取出的成像盒暴露在直射光线（如阳光）下。



- 3 用柔软的干布擦拭进纸辊，对其进行清洁。

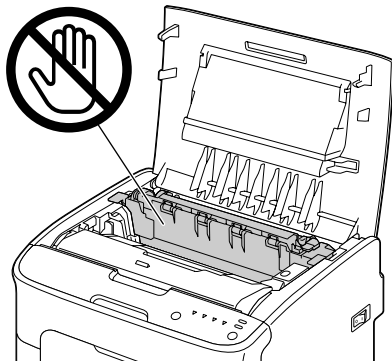
底部视图





小心

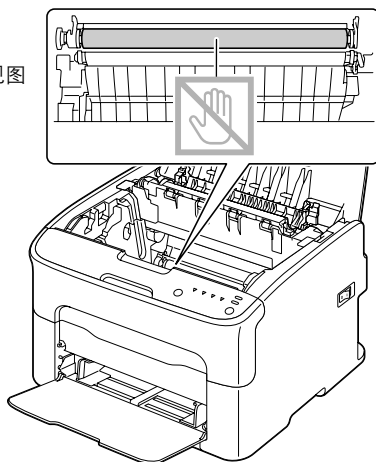
定影器周围很烫。
触摸标示的锁定杆以外的任何地方都可能导致灼伤。如果被灼伤，请立即用冷水冷却皮肤，并寻求专业的医疗援助。



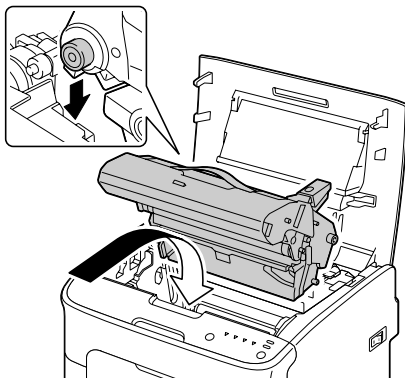
备注

触摸传送辊表面可能会导致打印质量下降。

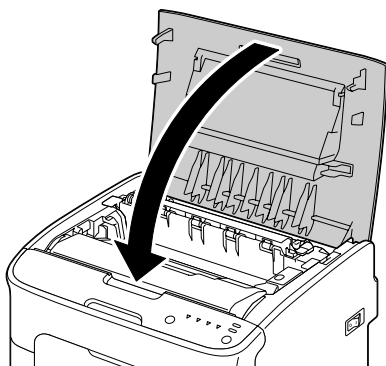
请注意切勿触摸传送辊的表面。 底部视图



- 4 慢慢地垂直插入成像盒，然后将其朝自己的方向轻轻向下推动，以完成重新安装成像盒。



- 5 小心关闭顶盖。



清洁打印头窗口

- 1 执行下述操作之一，将打印机切换至清洁打印头模式。

- 按住 Rotate Toner（旋转碳粉盒）键持续 5 秒到 9 秒。
- 在远程面板实用程序的“面板”选项卡中，单击**清洁打印头**按钮。




打印机进入清洁打印头模式，同时品红色碳粉指示灯亮起。

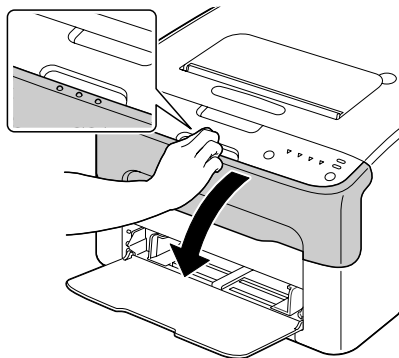


在操作完成之前，即使按下 **Clear**（清除）键，也不能退出清洁打印头模式。

如果打印机未能正确切换至清洁打印头模式，则执行步骤 2 至 4，然后跳过步骤 5 至 9 直接执行步骤 10 至 14，退出清洁打印头模式。


2 打开前盖。

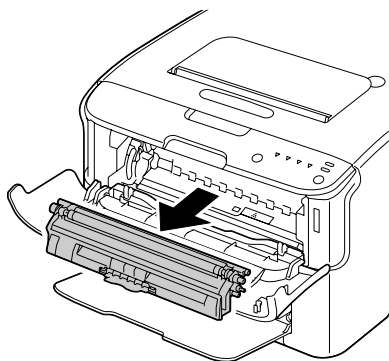
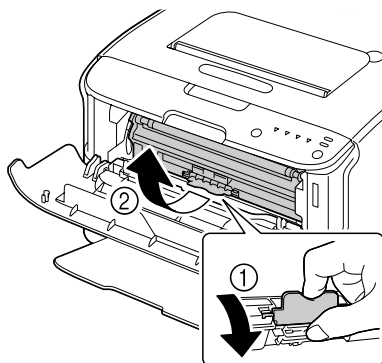
 打开前盖之前，打开纸盘 1（如未打开）。



3 品红色碳粉盒已经移动到可供更换的位置。

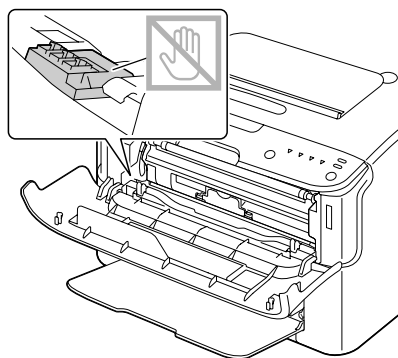
拉下碳粉盒上的手柄使其解锁，然后沿朝自己的方向将其轻轻移出。取出碳粉盒。

 取出品红色碳粉盒后，打印机中会出现缝隙，这样便可方便地清洁打印机窗口。




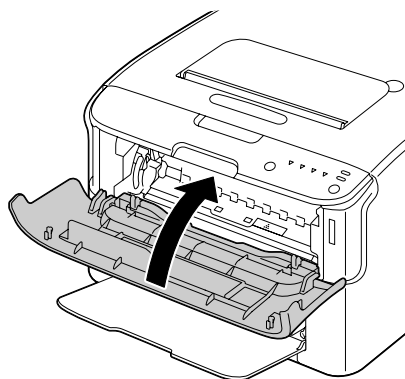
备注

切勿触摸图示中的触点。

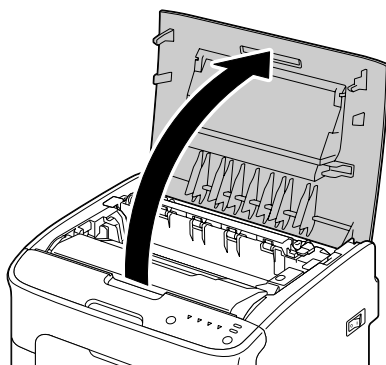


4 关闭前盖。

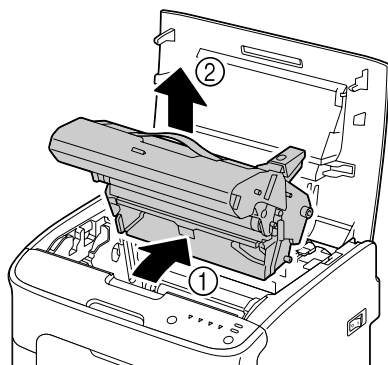
 碳粉盒在打印机中旋转。



5 碳粉盒旋转完毕后，控制面板上的所有指示灯开始闪烁，此时打开顶盖。

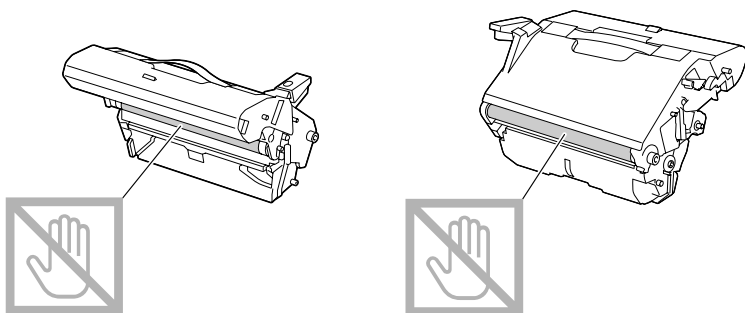


- 6 抓住手柄，轻轻地将其朝后上方提起，然后慢慢地将成像盒垂直拉出。

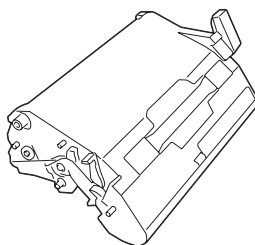


备注

切勿触摸成像盒上的 PC 感光鼓。

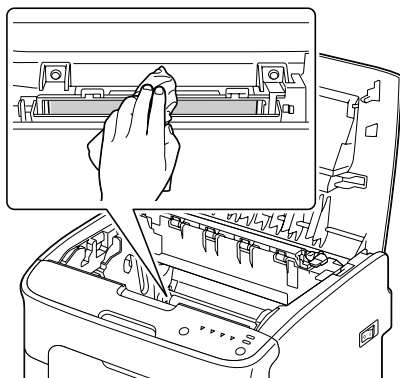


如右图所示水平放置取出的成像盒。确保成像盒保持水平，并放置在清洁的地方。请勿将成像盒取出超过 15 分钟，也不要将取出的成像盒暴露在直射光线（如阳光）下。



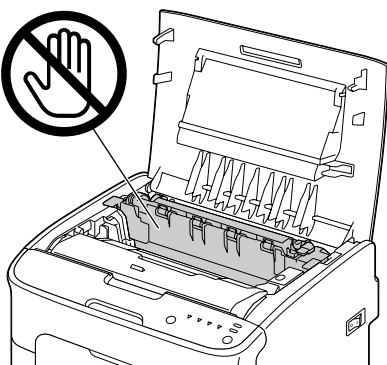
- 7 用柔软的干布擦拭打印头窗口，对其进行清洁。

底部视图



小心

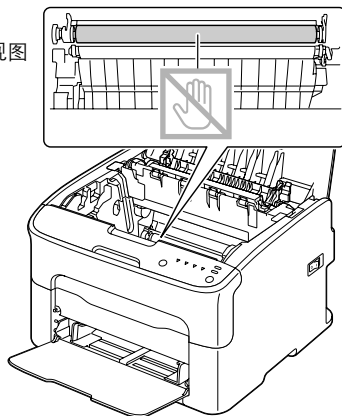
定影器周围很烫。
触摸标示的锁定杆以外的任何地方都可能导致灼伤。如果被灼伤，请立即用冷水冷却皮肤，并寻求专业的医疗援助。



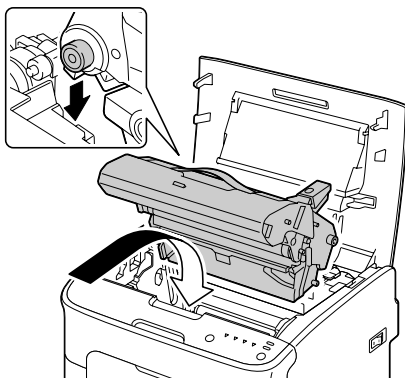
备注

触摸传送辊表面可能会导致打印质量下降。
请注意切勿触摸传送辊的表面。

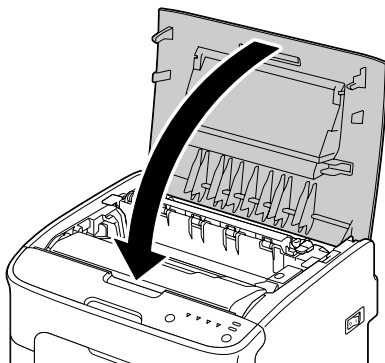
底部视图




8 慢慢地垂直插入成像盒，然后将其朝自己的方向轻轻向下推动，以完成重新安装成像盒。



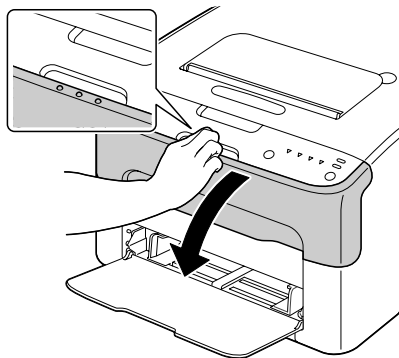
9 关闭顶盖。



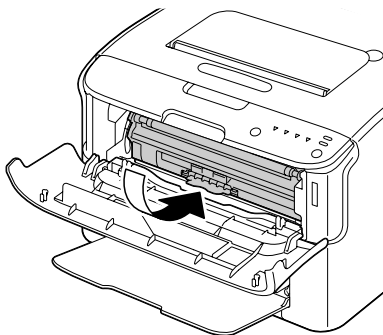
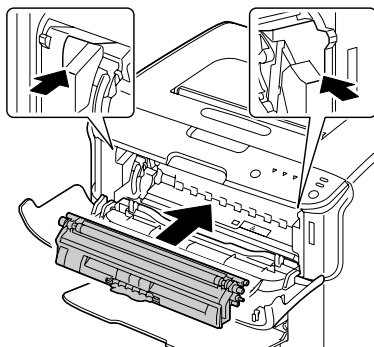
10 按 Clear (清除) 键。

 所有指示灯停止闪烁，同时品红色碳粉指示灯亮起。
碳粉盒在打印机中旋转。

11 碳粉盒旋转完毕后，打开前盖。

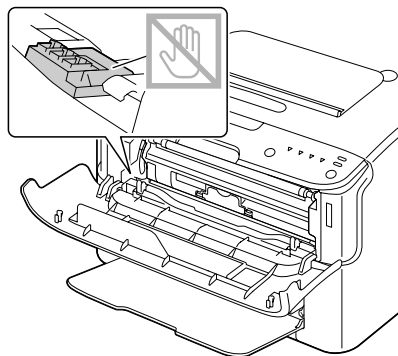


12 将碳粉盒各端的轴与相应固定器对齐，然后插入碳粉盒。

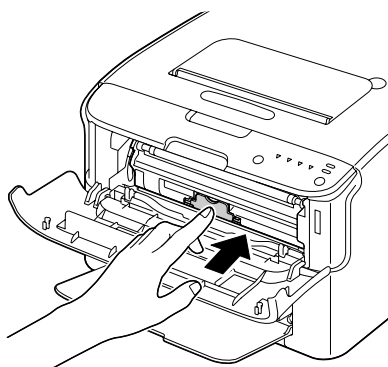


备注

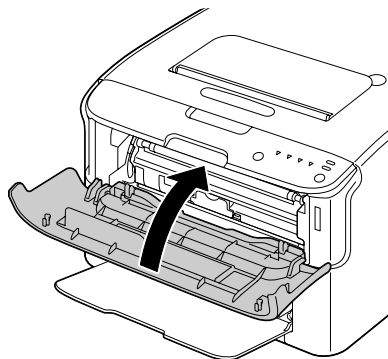
切勿触摸图示中的触点。



- 13 向下按压品红色碳粉盒，直至锁入到位。



- 14 关闭前盖。



故障排除

7



简介

本章提供的信息旨在帮助您解决可能遇到的打印机问题，或者至少指导您了解求助的方向。

防止误进纸	第 7-2 页
了解纸张路径	第 7-3 页
指示灯消息	第 7-3 页
清除误进纸	第 7-7 页
解决误进纸问题	第 7-13 页
解决其它问题	第 7-14 页
解决打印质量问题	第 7-15 页

防止误进纸

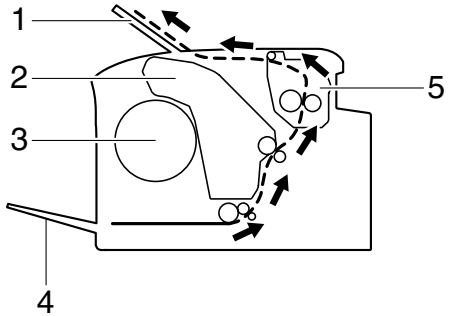
请确保 ...
纸张符合打印机规格。
纸张（特别是前导端）保持平整。
打印机放置在坚硬、平坦、水平的表面上。
在远离湿气的干燥处保存纸张。
每次放入纸张后，调整纸盘 1 的纸张导板（导板调整不当，可能导致打印质量下降、误进纸或打印机损坏）。
将纸张打印面向上装入纸盘（许多制造商会 在包装纸末端印制标明打印面的箭头）。

避免 ...
纸张折叠、打皱或过于卷曲。
二次进纸（取出纸张并扇形散开纸张，以免纸张粘在一起）。
在纸盘中一次装入多种类型 / 尺寸 / 重量的纸张。
纸盘超量装载。
出纸盘超量装载（出纸盘可以容纳 100 页纸张 - 如果一次堆积纸张超过 100 页，则可能发生误进纸）。

了解纸张路径

了解打印机纸张路径将有助于您寻找误进纸位置。

- 1 出纸盘
- 2 成像盒
- 3 碳粉盒传送带
- 4 纸盘 1
- 5 定影器



指示灯消息

控制面板上的指示灯可提供打印机状态信息，帮助您找到问题的根源。



状态消息（Ready（就绪）指示灯、Error（错误）指示灯）

状态消息可指明打印机的当前状态。
通过远程面板实用程序也可以查看打印机状态。
(请参阅第 3-2 页的“使用远程面板实用程序”。)

Ready（就绪） 指示灯（绿色）	Error（错误） 指示灯（橙色）	状态	操作
关闭	关闭	电源关闭	无
慢速闪烁	关闭	节能模式	无
开启	关闭	打印准备就绪	无
闪烁	关闭	正在处理数据	无
		正在打印	
开启	开启	正在初始化（上电）	无
		正在取消打印作业	

警告消息



此类消息表明打印机中出现了警告状况。

Ready (就绪) 指示灯 (绿色)	Error (错误) 指示灯 (橙色)	Toner (碳粉) 指示灯 (橙色)	状态	操作
开启	关闭	慢速闪烁	碳粉即将用尽	准备新的碳粉盒。
开启	关闭	闪烁	安装了未受认可的碳粉盒。	安装正确的 KONICA MINOLTA 碳粉盒。
开启	关闭	快速闪烁	所安装碳粉盒为不受认可的类型。	安装认可类型 (AM、EU、AP 或 GC) 的 KONICA MINOLTA 碳粉盒。 请参阅第 5-3 页。
闪烁	关闭	开启	碳粉用尽  将远程面板实用程序中的 碳粉用尽 停止设置为 关闭 时，出现此消息。	更换碳粉盒。  可以继续打印，但是不保证打印结果。
开启	慢速闪烁	*	成像盒接近使用寿命	准备新的成像盒。
		*	碳粉盒内存错误	重新安装指定的碳粉盒。
		*	视频接口错误	关闭打印机电源。等待几秒钟后，打开打印机电源。
		*	处理小心	打开并合上打印机机盖。 如果错误未能纠正，关闭打印机。等待几秒钟后，打开打印机电源。
关闭	慢速闪烁	*	成像盒已达到使用寿命	更换成像盒。

* 根据碳粉的状态而有所不同。

错误消息

这些消息表示出现了必须纠正的错误，否则将无法继续打印作业或使打印机状态返回“就绪”。

Ready (就绪) 指示灯 (绿色)	Error (错误) 指示灯 (橙色)	Toner (碳粉) 指示灯 (橙色)	状态	操作
关闭	快速闪烁	开启	碳粉用尽  将远程面板实用程序中的 碳粉用尽停止 设置为 开启 时，出现此消息。	更换碳粉盒。  如果将远程面板实用程序中的 碳粉用尽停止 设置为 关闭 ，则打印可以继续。但是，不保证打印结果。
关闭	开启	开启	未安装碳粉盒。	安装所有碳粉盒。
			碳粉用尽	更换碳粉盒。
慢速闪烁	慢速闪烁	*	缺纸	在纸盘 1 中装入纸张。
慢速交替闪烁		*	纸张大小错误 用于打印的纸张大小与打印机驱动程序中指定的纸张大小不同。	按 Clear (清除) 键取消错误。 要使用打印机驱动程序中指定大小的纸张进行打印，请将正确大小的纸张装入纸盘 1，然后重新尝试执行打印作业。
关闭	慢速闪烁	*	内存已满	按 Clear (清除) 键。 如果错误未能纠正，关闭打印机。等待几秒钟后，打开打印机电源。

Ready (就绪) 指示灯 (绿色)	Error (错误) 指示灯 (橙色)	Toner (碳粉) 指示灯 (橙色)	状态	操作
关闭	闪烁	*	前盖或顶盖已打开。	关闭前盖和顶盖。
		*	未安装感光成像盒。	安装成像盒。
关闭	快速闪烁	*	卡纸	清除卡纸，关闭机盖，然后继续打印作业。
关闭	快速闪烁	全部闪烁	处理错误	打开并合上打印机机盖。 如果错误未能纠正，关闭打印机。等待几秒钟后，打开打印机电源。
关闭	开启	全部闪烁	成像盒已达到使用寿命	更换成像盒。

* 根据碳粉的状态而有所不同。

维修消息

此消息表明出现了较严重故障，只有客户服务维修工程师才可排除。

Ready (就绪) 指示灯 (绿色)	Error (错误) 指示灯 (橙色)	Toner (碳粉) 指示灯 (橙色)	状态	操作
快速闪烁	快速闪烁	全部闪烁	严重错误	关闭打印机电源。等待几秒钟后，打开打印机电源。 如果问题仍然存在，请联系您的供应商或授权服务提供商。

清除误进纸

为避免损坏设备部件，请轻轻取出误进纸，不要撕破纸张。任何残留在打印机中的纸张，不论大小，都可能阻塞纸张路径并导致误进纸。不要将误进的纸张再次装入。

备注

图像在定影过程之前不会固定到纸张上。如果触摸打印表面，碳粉可能会粘在手上。因此，取出误进纸时，注意不要触及打印表面。确保不要将碳粉溅入打印机内部。



小心

未定影的碳粉可能会弄脏手、衣物或其它接触到的东西。

如果衣服上沾有碳粉，请尽量将其轻轻掸去。如果衣服上有残留的碳粉，请使用冷水（不用热水）清洗掉。如果将碳粉弄到皮肤上，请用冷水和温和的肥皂清洗。



小心

如果碳粉进入眼睛，请立即用冷水冲洗并就医。

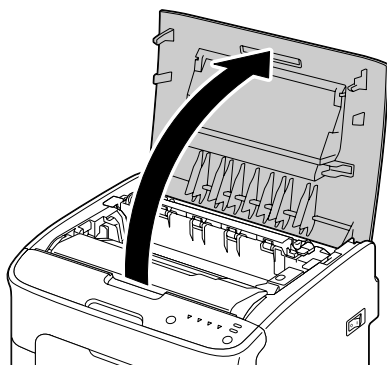
如果清除误进纸后，控制面板仍旧显示误进纸消息，请打开打印机盖然后关闭，以清除误进纸消息。

清除步骤

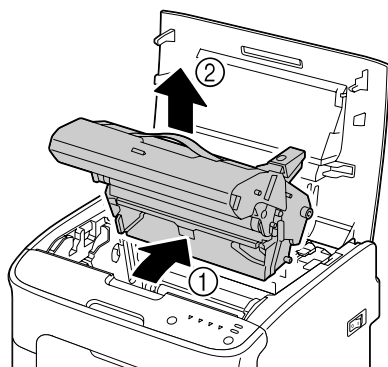
1 打开顶盖。



如果出纸盘中有纸张，请取出纸张并关闭出纸盘，然后再打开顶盖。

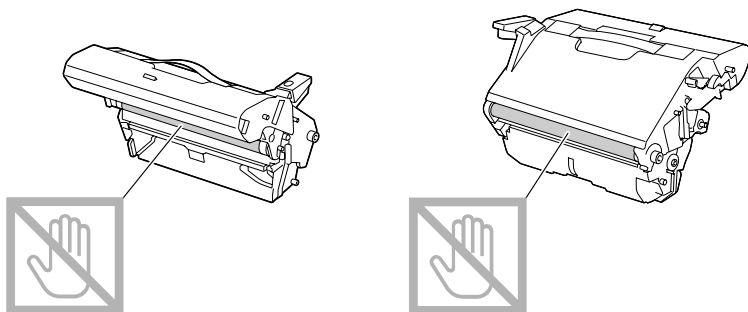


- 2 抓住手柄，轻轻地将其朝后上方提起，然后慢慢地将成像盒垂直拉出。



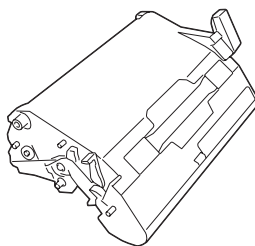
备注

切勿触摸成像盒上的 PC 感光鼓。

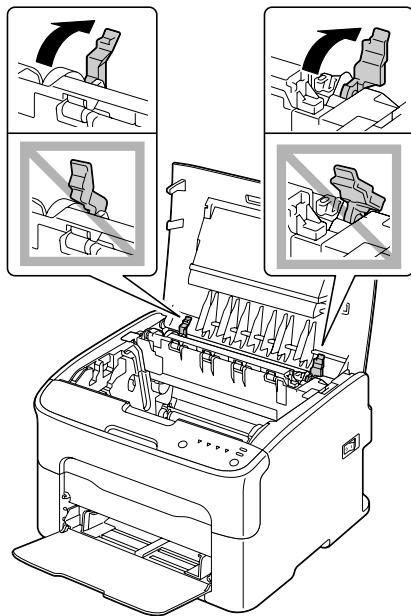


如右图所示水平放置取出的成像盒。确保成像盒保持水平，并放置在清洁的地方。

请勿将成像盒取出超过 15 分钟，也不要将取出的成像盒暴露在直射光线（如阳光）下。

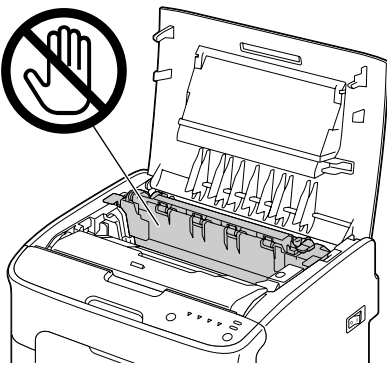


3 将定影器分离杆尽可能向后推。

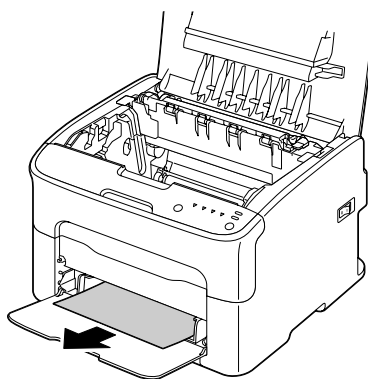
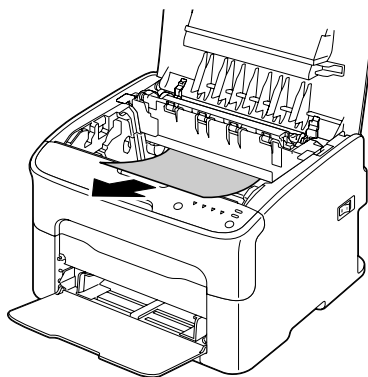



小心

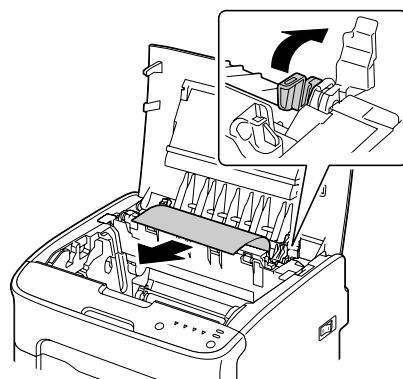
定影器周围很烫。
触摸标示的锁定杆以外的任何地方都可能导致灼伤。如果被灼伤，请立即用冷水冷却皮肤，并寻求专业的医疗援助。



4 清除所有误进纸张。

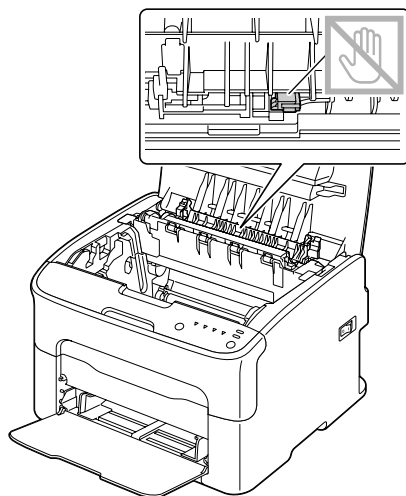


 提起定影器盖，取出纸张。



备注

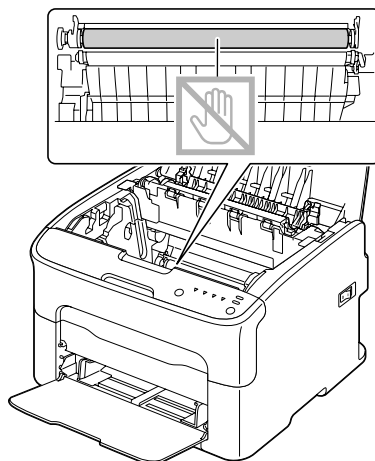
切勿触摸定影器上的出纸口传感器。



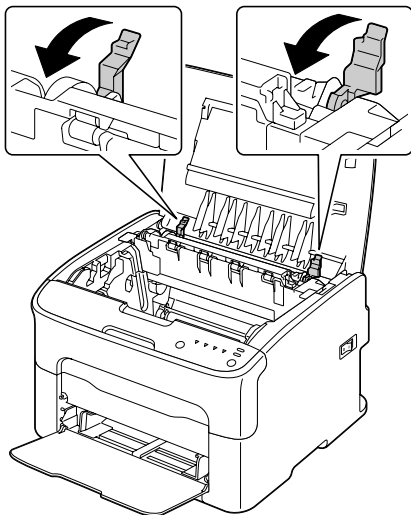
备注

触摸传送辊的表面可能会导致打印质量下降。
请注意切勿触摸传送辊的表面。

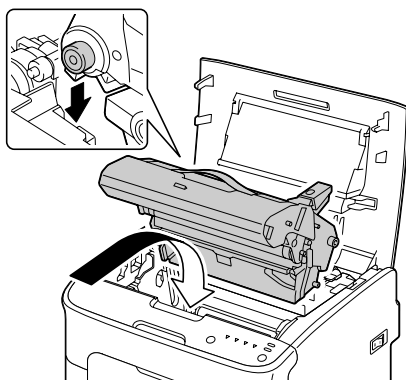
底部视图



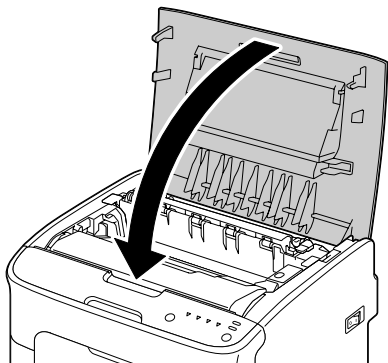
- 5 将定影器分离杆恢复到原来的位置。



- 6 慢慢地垂直插入成像盒，然后将其朝自己的方向轻轻向下推动，以完成重新安装成像盒。



- 7 小心关闭顶盖。



解决误进纸问题



如果某一区域频繁发生误进纸，则表明该区域需要检查、维修或清洁。当使用不支持的打印纸张时，也可能频繁导致误进纸。

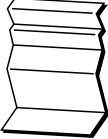
现象	原因	解决方法
若干页纸同时通过打印机。	纸张前缘未对齐。	取出纸张，对齐前缘，然后重新装入。
	纸张受潮。	取出受潮纸张，替换为新的干燥纸张。
误进纸消息一直显示。	打印机内仍有误进纸。	重新检查纸张路径，确保已取出所有的误进纸。
误进了纸张。	纸盘中的纸张放置不正确。	取出误进的纸张，并将纸盘中的纸张重新放好。
	纸盘中的纸张数量超过最大允许值。	取出超量的纸张，在纸盘中重新装入正确数量的纸张。
	纸张导板未正确调整至纸张大小。	调整纸盘 1 中的纸张导板，使之适合纸张大小。
	纸盘中装入了卷曲或打皱的纸张。	取出纸张，弄平，然后重新装入。如果仍旧发生误进纸，请勿使用该纸张。
	纸张受潮。	取出受潮纸张，替换为新的干燥纸张。
	纸盘 1 中的推荐标签纸打印面方向错误。	根据制造商的说明装入标签纸。
误进了纸张。	纸盘 1 中的信封打印面方向错误。	在纸盘 1 中装入信封，使信封口面朝下。
		如果信封口位于信封的长边（Envelope C6 和 Envelope DL），请将信封口朝向设备并且面朝下装入信封。
	使用了不支持的纸张（尺寸、厚度、类型等不正确）。	使用 KONICA MINOLTA 认可的纸张。请参阅第 4-2 页的“打印纸张”。此外，请访问 http://printer.konicaminolta.com 以了解当前认可纸张的完整列表。
进纸辊太脏。	清洁进纸辊。 有关详细信息，请参阅第 6-5 页的“内部”。	

解决其它问题

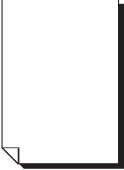






要订购 **KONICA MINOLTA** 耗材，请访问 www.q-shop.com。





现象	原因	解决方法
打印机电源未接通。	电源线未正确插入插座。	关闭打印机，确保电源线正确插入电源插座，然后开启打印机电源。
	连接打印机的插座有问题。	将另一电器插入插座，看看能否正常工作。
	电源开关未正确打开 (I 位置)。	将电源开关拨至关闭 (O) 位置，然后拨回打开 (I) 位置。
	打印机所连插座的电压或频率与打印机规格不符。	使用满足附录 A “技术规格” 中所列举规格的电源。
打印耗时太久。	打印机设置为慢速打印模式 (例如，厚纸)。	打印特殊纸张耗时较多。使用常规纸张时，请确保在驱动程序中设置了正确的纸张类型。
	打印机设置为节能模式。	在节能模式下，启动打印需要一些时间。
	作业太复杂。	等待。无需执行任何操作。
	安装的碳粉盒属于其它地区，或未获认可。	安装您的打印机认可的 KONICA MINOLTA 碳粉盒。
打印时出现空白页。	一个或多个碳粉盒发生故障或碳粉用尽。	检查碳粉盒。如果碳粉盒为空，将无法正常打印图像或根本无法打印图像。
	使用的纸张不正确。	检查驱动程序中设置的纸张类型是否与打印机中装入的纸张相符。
只打印部分页面。	按下了 Clear (清除) 键。	确保打印作业时没有人按下 Clear (清除) 键。
	纸盘中没有纸张。	检查纸盘中是否已正确装入纸张。
	文档打印所使用的套印格式文件是由不适当的打印机驱动程序创建的。	使用适当的打印机驱动程序打印套印格式文件。
打印机频繁复位或关机。	电源线未正确插入插座。	关闭打印机，确保电源线正确插入电源插座，然后开启打印机电源。
	发生系统错误。	请与技术支持部门联系，并提供有关错误消息。

现象	原因	解决方法
对于多份打印的“单面 N 页”，输出不正确。	驱动程序和应用程序都设置了自动分页。	对于多份打印的“单面 N 页”作业，仅在驱动程序的“基本”选项卡中选择“自动分页”。请勿在应用程序中设置自动分页。
听到异常的噪音。	打印机未平放。	将打印机放置在坚硬、平坦、水平的表面上。
	有异物附着在打印机内部。	关闭打印机电源，取出异物。如果无法取出，请与技术支持部门联系。
纸张打皱。 	纸张受潮或溅上水。	取出受潮纸张，替换为新的干燥纸张。
	进纸辊或定影器发生故障。	检查它们是否损坏。必要时，请与技术支持部门联系并提供有关错误消息。
	使用了不支持的纸张（尺寸、厚度、类型等不正确）。	使用 KONICA MINOLTA 认可的纸张。请参阅第 4-2 页的“打印纸张”。此外，请访问 http://printer.konicaminolta.com 以了解当前认可纸张的完整列表。

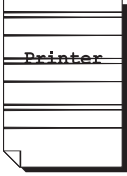


解决打印质量问题

现象	原因	解决方法
打印空白页，或打印页中有空白点。 	一个或多个碳粉盒可能发生故障。	取出碳粉盒，检查是否已损坏。
	成像盒可能发生故障。	取出成像盒，检查是否已损坏。如果已损坏，请更换。
	纸张受潮。	调整纸张存放区域的湿度。取出受潮纸张，替换为新的干燥纸张。
	打印机驱动程序中设置的纸张与打印机中装入的纸张不符。	在打印机中装入正确的纸张。
	电源与打印机规格不符。	使用符合规格的电源。
	几张纸同时进纸。	从纸盘中取出纸张，检查是否有静电。扇形散开普通纸或其它纸张，并重新放入纸盘。
	纸盘中的纸张放置不正确。	取出纸张，轻敲对齐，然后放回纸盘并重新调整纸张导板。

现象	原因	解决方法
整页打印为黑色或彩色。 	一个或多个碳粉盒可能发生故障。 成像盒可能发生故障。	取出碳粉盒，检查是否已损坏。如果已损坏，请更换。 取出成像盒，检查是否已损坏。如果已损坏，请更换。
图像太浅； 图像密度过低。 	打印头窗口太脏。 纸张受潮。 碳粉盒中的碳粉所剩不多。 一个或多个碳粉盒可能发生故障。 纸张类型设置不正确。	清洁打印头窗口。 取出受潮纸张，替换为新的干燥纸张。 更换碳粉盒。 取出碳粉盒，检查是否已损坏。如果已损坏，请更换。 打印信封、标签、明信片、厚纸或信头时，请在打印机驱动程序中指定相应的纸张类型。
图像太深。 	一个或多个碳粉盒可能发生故障。 成像盒可能发生故障。	取出碳粉盒，检查是否已损坏。如果已损坏，请更换。 取出成像盒，检查是否已损坏。如果已损坏，请更换。
图像模糊； 背景稍稍发暗；打印的图像光泽不够。 	一个或多个碳粉盒可能发生故障。 成像盒可能发生故障。	取出碳粉盒，检查是否已损坏。如果已损坏，请更换。 取出成像盒，检查是否已损坏。如果已损坏，请更换。

现象	原因	解决方法
打印不均匀或颜色密度不均匀。 	一个或多个碳粉盒可能发生故障或碳粉不足。	取出碳粉盒，检查是否已损坏。如果已损坏，请更换。
	成像盒故障。	取出成像盒，检查是否已损坏。如果已损坏，请更换。
	打印机未平放。	将打印机放置在坚硬、平坦、水平的表面上。
打印不规则或图像斑驳。 	纸张受潮。	调整纸张存放区域的湿度。 取出受潮纸张，替换为新的干燥纸张。
	使用了不支持的纸张（尺寸、厚度、类型等不正确）。	使用 KONICA MINOLTA 认可的纸张。请参阅第 4-2 页的“打印纸张”。 此外，请访问 http://printer.konicaminolta.com 以了解当前认可的纸张的完整列表。
	一个或多个碳粉盒可能发生故障。	取出碳粉盒，检查是否已损坏。如果已损坏，请更换。
	成像盒故障。	取出成像盒，检查是否已损坏。如果已损坏，请更换。
定影不足或擦拭时图像脱落。 	纸张受潮。	取出受潮纸张，替换为新的干燥纸张。
	使用了不支持的纸张（尺寸、厚度、类型等不正确）。	使用 KONICA MINOLTA 认可的纸张。请参阅第 4-2 页的“打印纸张”。 此外，请访问 http://printer.konicaminolta.com 以了解当前认可的纸张的完整列表。
	纸张类型设置不正确。	打印信封、标签、明信片、厚纸或信头时，请在打印机驱动程序中指定相应的纸张类型。
出现碳粉污迹或残存图像。 	一个或多个碳粉盒发生故障或安装不正确。	取出碳粉盒，检查是否已损坏。如果已损坏，请更换。

现象	原因	解决方法
页面背面有碳粉污迹（不论是否为双面打印）。 	纸张路径被碳粉弄脏。	打印几张空白页，过多的碳粉将消失。
	一个或多个碳粉盒发生故障。	取出碳粉盒，检查是否已损坏。如果已损坏，请更换。
	成像盒故障。	取出成像盒，检查是否已损坏。如果已损坏，请更换。
常规图案中出现异常区域（白色、黑色或彩色）。 	打印头窗口太脏。	清洁打印头窗口。
	碳粉盒可能发生故障。	取出导致异常图像的相应颜色碳粉盒，将其更换为新的碳粉盒。
	成像盒故障。	取出成像盒，检查是否已损坏。如果已损坏，请更换。
图像残缺。 	打印头窗口太脏。	清洁打印头窗口。
	碳粉盒可能发生泄漏。	取出碳粉盒，检查是否已损坏。如果已损坏，请更换。
	碳粉盒可能发生故障。	取出导致异常图像的相应颜色碳粉盒，将其更换为新的碳粉盒。
	成像盒故障。	取出成像盒，检查是否已损坏。如果已损坏，请更换。

现象	原因	解决方法
图像上出现侧线或窄条。 	打印机未平放。 纸张路径被碳粉弄脏。 一个或多个碳粉盒可能发生故障。 成像盒故障。	将打印机放置在坚硬、平坦、水平的表面上。 打印几张纸，过多的碳粉将消失。 取出碳粉盒，检查是否已损坏。如果已损坏，请更换。 取出成像盒，检查是否已损坏。如果已损坏，请更换。
在图像上以一定的时间间隔出现白色水平细线。 	碳粉未均匀附着于纸张。	使用远程面板实用程序的“使用服务”选项卡中的“图像刷新”功能。请参阅第 3-4 页的“使用服务选项卡”。 如果问题仍然存在，请联系您的供应商或授权服务提供商。
颜色明显错误。	一个或多个碳粉盒发生故障。	取出碳粉盒并检查碳粉是否均匀分布在墨盒辊上，然后重新安装碳粉盒。
颜色配准不正确；颜色混合或页与页之间颜色不一致。	成像盒未正确就位。	取出成像盒，然后重新安装。
	一个或多个碳粉盒可能发生故障。	取出碳粉盒，检查是否已损坏。如果已损坏，请更换。
	纸张受潮。	取出受潮纸张，替换为新的干燥纸张。
颜色再现或颜色密度较差。 	成像盒故障。	取出成像盒，检查是否已损坏。如果已损坏，请更换。

如果执行以上所有操作后，问题仍未解决，请与技术支持部门联系并提供有关错误消息。

有关联系信息，请参考“需要帮助”页。

安装附件

8



防尘罩

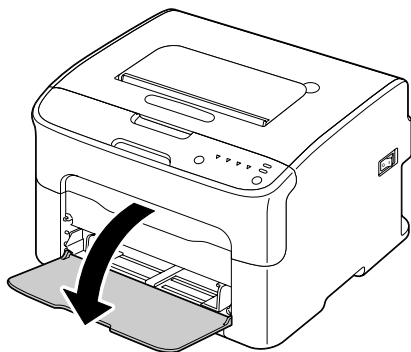
防尘罩是可选附件。

有关的购买信息，请联系您的供应商或访问 printer.konicaminolta.com。

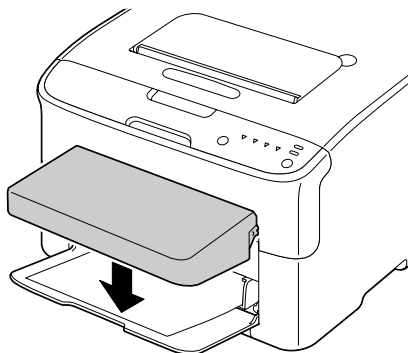
纸盘 1 安装防尘罩之后，可以防止纸张受到灰尘污染，同时也可以减小打印时的噪声。建议您在启用本打印机后，始终保持安装防尘罩。

安装防尘罩

1 打开纸盘 1。



2 安装防尘罩。



附录 A

技术规格

打印机

类型	桌面全色激光打印机
打印系统	双激光二极管和多棱镜
显影系统	单组分显影系统
定影系统	加热辊系统
分辨率	1200 dpi × 600 dpi 或 600 dpi × 600 dpi
首页打印	单色 (A4、Letter 普通纸) : 13 秒 全色 (A4、Letter 普通纸) : 22 秒
打印速度	单色 (A4、Letter 普通纸) : 每分钟 20 页 全色 (A4、Letter 普通纸) : 每分钟 5 页
预热时间	平均 30 秒 (从“节能模式”返回“就绪”模式的时间)
纸张大小	纸张宽度: 92 到 216 毫米 (3.6 到 8.5 英寸) 纸张长度: 普通纸: 195 到 356 毫米 (7.7 到 14.0 英寸) 厚纸 1/2: 184 到 297 毫米 (7.25 到 11.7 英寸)
纸张	普通纸 (60 到 90 g/m ²) 信头 信封 标签 厚纸 1 (91 到 163 g/m ²) 厚纸 2 (164 到 209 g/m ²) 明信片

进纸容量	普通纸: 200 张 信封: 10 个 标签 / 信头 / 明信片 / 厚纸: 50 张
出纸容量	出纸盘: 100 张 (A4、Letter)
工作温度	10°C 到 35°C (50°F 到 95°F)
工作湿度	15% 到 85%
电源	120 V, 50 到 60 Hz 220 到 240 V, 50 到 60 Hz
功耗	120 V: 不超过 970 W 220 到 240 V: 不超过 1020 W 节能模式: 不超过 14 W
电流	120 V: 不超过 8.2 A 220 到 240 V: 不超过 4.4 A
噪声	打印时: 不超过 51 dB (单色) 不超过 49 dB (彩色) 待机时: 不超过 29 dB
外观尺寸	高度: 275 毫米 (10.8 英寸) 宽度: 396 毫米 (15.6 英寸) 深度: 380 毫米 (14.9 英寸)
重量	11.5 千克 (不带耗材) 14.4 千克 (带耗材)
接口	兼容 USB 2.0
标准内存	16 MB

耗材预期寿命表

用户可更换的耗材

项目	平均预期寿命
碳粉盒	随机碳粉盒 = 500 页 (Y、M、C、K) 更换碳粉盒 = 标准容量: 1,500 页 (Y、M、C) 大容量: 2,500 页 (Y、M、C、K)
成像盒	单色: 45,000 页 (连续打印) 10,000 页 (1 页 / 作业) 全色: 11,250 页 (连续打印) 7,500 页 (1 页 / 作业)
定影器	50,000 页



所列碳粉盒和成像盒的值表示的是在 **A4/Letter** 大小的纸张上以 **5%** 的覆盖率进行单面打印所能打印的页数。

各部件或耗材实际的寿命可能会根据具体的打印情况 (覆盖率、纸张大小等等)、不同的打印方式,如连续打印或间歇打印 (经常打印只有一页的作业) 或者所使用的纸张类型 (如厚纸) 而有所不同 (可能更短)。除此之外,设备操作环境中的温度和湿度也会影响部件和耗材的寿命。

由维护人员更换的耗材

项目	平均预期寿命
传送辊	50,000 页

索引

B

版本选项卡	2-7
标签	4-6
布局选项卡	2-6

C

出纸盘	4-15
-----------	------

D

打印机	
部件	1-3
打印机驱动程序	
设置	2-5
显示	2-4
卸载	2-3
打印质量	7-15

F

防尘罩	8-2
防止误进纸	7-2
附件	
防尘罩	8-2

G

故障排除	7-1
------------	-----

H

耗材	
成像盒	5-11
定影器	5-13
碳粉盒	5-2
厚纸	4-4

J

基本选项卡 2-6

K

可打印区域 4-8

控制面板 1-5

M

明信片 4-7

P

普通纸 4-3

S

水印选项卡 2-7

T

套印格式选项卡 2-7

W

维护 6-2

误进纸问题 7-13

 防止 7-2

 清除 7-7

 纸张路径 7-3

X

信封 4-5

信头 4-7

Y

页边距 4-9

远程面板实用程序

 打开 3-2

 关闭 3-4

 使用 3-2

Z

质量选项卡 2-7

指示灯消息

 错误消息 7-5

 警告消息 7-4

 维修消息 7-6

 状态消息 7-3

纸张

 防止误进纸 7-2

 路径 7-3

 清除误进纸 7-7

 装入 4-10

纸张类型

 标签 4-6

 厚纸 4-4

 明信片 4-7

 普通纸 4-3

 信封 4-5

 信头 4-7

纸张路径 7-3

装入纸张 4-10