
PagePro™ 1400W

用户指南

9J03-7743-01N

1800803-018A

感谢

感谢您购买 PagePro 1400W 打印机。您的选择非常正确。PagePro 1400W 经过特别设计，可在 Windows 环境下发挥最佳性能。

商标

KONICA MINOLTA 和 KONICA MINOLTA 徽标是 KONICA MINOLTA HOLDINGS, INC. 的商标或注册商标。

PagePro 是 KONICA MINOLTA BUSINESS TECHNOLOGIES, INC. 的商标或注册商标。

所有其它产品名称均属于其各自拥有者的商标或注册商标。

版权通告

版权所有 © 2005 KONICA MINOLTA BUSINESS TECHNOLOGIES, INC., Marunouchi Center Building, 1-6-1 Marunouchi, Chiyoda-ku, Tokyo, 100-0005, Japan。保留所有权利。未经 KONICA MINOLTA BUSINESS TECHNOLOGIES, INC. 书面许可，不得复制本文档的全部或部分，也不得将其转换为任何其它媒体或语言。

通告

KONICA MINOLTA BUSINESS TECHNOLOGIES, INC. 保留随时修改本指南及指南中所述设备的权利，恕不另行通知。KONICA MINOLTA BUSINESS TECHNOLOGIES, INC. 已竭力确保本指南中无错误或疏漏之处。但是，KONICA MINOLTA BUSINESS TECHNOLOGIES, INC. 并不作任何性质的保证，包括但不限于对任何与本指南相关的特殊目的的适销性和适用性的暗示性保证。KONICA MINOLTA BUSINESS TECHNOLOGIES, INC. 不对本指南中所包含的错误或因拥有本指南或使用本指南进行设备操作、或按此操作时因设备性能所造成偶发、特别或随发的损害承担责任或义务。

目录

1 简介	1
熟悉打印机 2	
空间要求 2	
打印机部件 3	
前视图 3	
后视图 3	
关于控制面板 4	
关于指示灯 4	
状态消息 (Ready 指示灯、Error 指示灯) 5	
关于 Cancel 键 6	
在出现错误消息后继续打印作业 6	
取消打印作业 6	
2 关于软件	7
Utilities and Documentation 光盘 8	
驱动程序 8	
实用程序 8	
系统要求 8	
选择驱动程序默认值 9	

卸载打印机驱动程序	9
显示打印机驱动程序设置	10
Windows XP 10	
Windows 2000/Me/98SE 10	
使用打印机驱动程序	10
通用按钮	10
确定	10
取消	10
应用	10
帮助	11
简易设置	11
纸张视图	11
打印机视图	11
水印视图	11
质量视图	11
默认值	12
基本选项卡	12
布局选项卡	12
套印格式选项卡	13
水印选项卡	13
质量选项卡	13
版本选项卡	13
3 使用状态显示	15
使用状态显示	16
简介	16
打开状态显示并显示耗材状态	16
改变状态显示窗口的大小	16
使用状态显示	16
识别状态显示警报	17
从状态显示警报中恢复	17
关闭状态显示	17
4 使用纸张	19
纸张规格	20
可以使用哪些大小的纸张?	20
纸张类型	21
普通纸	21
透明胶片	22
信封	23
明信片	24

厚纸	25
什么是保证的可成像（可打印）区域？	25
可成像区域 — 信封	26
页边距	26
装入纸张	26
纸盘 1	27
装入普通纸	27
其它纸张	29
装入信封	29
装入明信片 / 厚纸 / 透明胶片	30
手动双面打印	31
如何进行手动双面打印？	31
出纸盘	32
纸张存放	32
5 更换耗材	33
更换耗材	34
重新填充的碳粉盒	34
关于碳粉盒	34
更换碳粉盒	36
更换感光鼓墨盒	42
6 维护打印机	47
维护打印机	48
清洁打印机	50
外部	50
内部	51
清洁进纸辊	51
7 故障排除	55
简介	56
防止误进纸	56
了解纸张路径	57
指示灯消息	57
错误消息	57
服务消息	58
清除误进纸	59
清除步骤	59
解决误进纸问题	63
解决其它问题	64
解决打印质量问题	66

A 附录	71
安全规范	72
技术规格	72
打印机	72
耗材预期寿命表	74
用户可更换的耗材	74
由维护人员更换的耗材	74
关注环境保护	75
什么是能源之星产品?	75

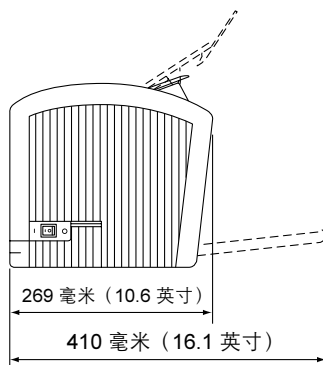
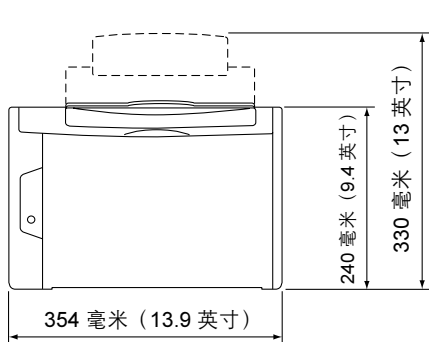
简介

1

熟悉打印机

空间要求

为保证更换和维护时操作方便，请遵循以下推荐的空间要求。

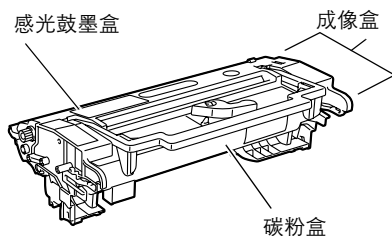
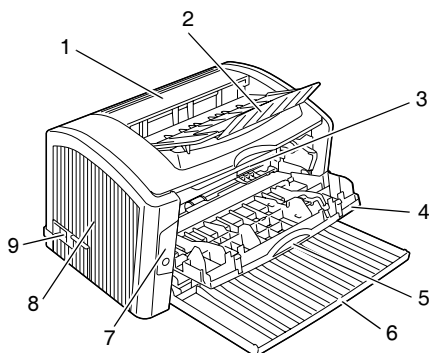


打印机部件

本指南会涉及下图中的打印机部件，请您先花些时间熟悉这些部件。

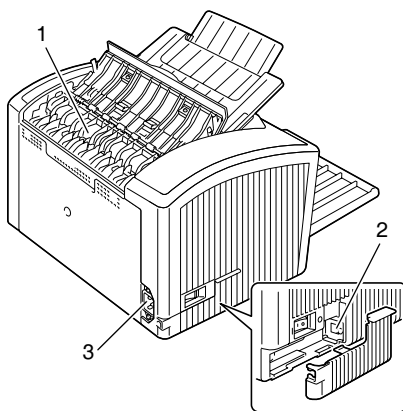
前视图

- 1 — 顶盖
- 2 — 出纸盘
- 3 — 成像盒（碳粉盒和感光鼓墨盒）
- 4 — 前盖
- 5 — 前盖把手
- 6 — 纸盘 1
- 7 — 控制面板
- 8 — 通风窗
- 9 — 电源开关



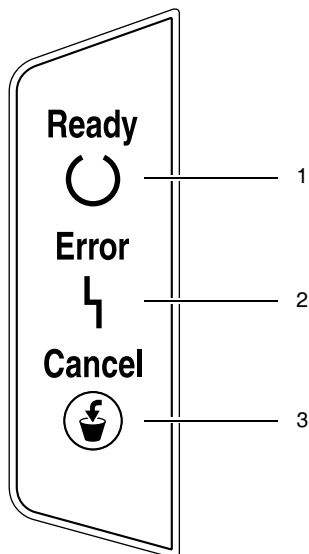
后视图

- 1 — 定影器
- 2 — USB 端口
- 3 — AC 电源连接口



关于控制面板

- 1 — Ready (就绪) 指示灯
- 2 — Error (错误) 指示灯
- 3 — Cancel (取消) 键



关于指示灯

指示灯使用五种信号:

- 熄灭
- 亮起
- 慢速闪烁 — 每 2 秒闪烁 1 次
- 闪烁 — 每秒闪烁 1 次
- 快速闪烁 — 每秒闪烁 2 次

状态消息（Ready 指示灯、Error 指示灯）

状态消息可指明打印机的当前状态。通过“状态显示”也可以查看打印机状态。（请参阅第 16 页的“使用状态显示”。）有关错误消息和服务消息的详细信息，请参阅第 57 页的“指示灯消息”。

Ready（就绪）指示灯（绿色）	Error（错误）指示灯（橙色）	状态	操作
熄灭	熄灭	电源关闭	无
亮起	熄灭	打印就绪	无
快速闪烁	熄灭	正在预热	无
闪烁	熄灭	正在处理数据	无
		正在打印	
亮起	亮起	正在初始化（上电）	无
		正在取消打印作业	
慢速闪烁	熄灭	节能模式	无
快速交替闪烁		正在等待手动双面打印。	装入纸张的第二面。（请参阅第 31 页的“手动双面打印”。）
		正在等待校样打印	如果校样打印可接受，请按 Cancel （取消）按钮。如果不可接受，请按住 Cancel （取消）按钮 5 秒以上，取消当前作业。

关于 Cancel 键

使用 Cancel（取消）键，您可以：

- 解决引起错误消息的问题后继续打印作业
- 取消打印作业
- 手动进行双面打印期间，开始打印纸张背面。



有关手动双面打印的详细信息，请参阅第 31 页的“如何进行手动双面打印？”。

在出现错误消息后继续打印作业

您可以在纠正以下错误类型后继续打印作业：

- 纸盘缺纸
- 送入打印机的纸张格式与打印机驱动程序中设置的纸张格式不一致



有关错误消息的详细信息，请参阅第 57 页的“指示灯消息”。

- 1 检查是否发生上述情况。
- 2 采取纠正措施。
- 3 按 Cancel（取消）键（不超过 5 秒）。
打印作业随即继续。

取消打印作业

您可以取消正在处理的打印作业。

- 1 在处理或打印数据（绿色 Ready（就绪）指示灯闪烁）期间，按住 Cancel（取消）键 5 秒钟以上。
- 2 两个指示灯都亮起后释放 Cancel（取消）键。
当前作业随即取消。

关于软件

2

驱动程序

驱动程序	用途 / 优点
Windows XP/2000 下的打印机驱动程序	这些驱动程序可让您访问打印机的所有功能，包括装订和高级版面设置功能。另请参阅第 10 页的“显示打印机驱动程序设置”。
Windows Me/98SE 下的打印机驱动程序	



有关打印机驱动程序安装的详细信息，请参阅《PagePro 1400W 安装指南》。

实用程序

实用程序	用途 / 优点
状态显示	通过“状态显示”可以查看打印机的当前状态，如耗材和错误信息。 有关详细信息，请参阅第 16 页的“使用状态显示”。

系统要求

- 个人电脑
Celeron 333 MHz 或更高
- 操作系统
Microsoft Windows XP Home Edition/Professional, Windows 2000 Professional, Windows Me, Windows 98SE
- 可用硬盘空间
 - 打印机驱动程序与“状态显示”需要大约 128 MB 的可用硬盘空间
 - 图像处理需要大约 128 MB 的可用硬盘空间
- RAM
Windows XP: 128 MB
Windows 2000/Me/98SE: 64 MB
- CD-ROM/DVD 驱动器
- I/O 接口
符合 USB 2.0 标准的端口

选择驱动程序默认值

开始使用打印机之前，建议您检查 / 更改默认的驱动程序设置。

- 1 选择驱动程序的属性，如下所示：
 - Windows XP
从 Windows 菜单栏中选择**开始 - 打印机和传真**。右键单击 **KONICA MINOLTA PagePro 1400W** 打印机图标。选择**打印首选项 - 基本**选项卡。
 - Windows 2000
从 Windows 菜单栏中选择**开始 - 设置 - 打印机**。右键单击 **KONICA MINOLTA PagePro 1400W** 打印机图标。选择**打印首选项 - 基本**选项卡。
 - Windows Me/98SE
从 Windows 菜单栏中选择**开始 - 设置 - 打印机**。右键单击 **KONICA MINOLTA PagePro 1400W** 打印机图标。选择**属性 - 打印机属性 - 基本**选项卡。
- 2 选择默认的打印机设置，例如，所使用的默认纸张大小。
- 3 单击**应用**。
- 4 单击**确定**，退出“属性”对话框。

卸载打印机驱动程序

本节说明如何卸载 PagePro 1400W 打印机驱动程序（如有必要）。

- 1 从**开始**菜单中选择**程序**（Windows XP: **所有程序**），然后依次选择 **KONICA MINOLTA PagePro 1400W 实用程序**、**KONICA MINOLTA PagePro 1400W 卸载**。
- 2 在“卸载”窗口中，选择 **KONICA MINOLTA PagePro 1400W**。然后单击**卸载**。
- 3 PagePro 1400W 驱动程序将从计算机中卸载。
- 4 重新启动计算机。

显示打印机驱动程序设置

Windows XP

- 1 从**开始**菜单中选择**打印机和传真**，显示**打印机和传真**目录。
- 2 右键单击 **KONICA MINOLTA PagePro 1400W** 打印机图标，然后选择**打印首选项**。

Windows 2000/Me/98SE

- 1 在**开始**菜单中指向**设置**，然后单击**打印机**显示**打印机**目录。
- 2 显示打印机驱动程序设置：
 - **Windows 2000** — 右键单击 **KONICA MINOLTA PagePro 1400W** 打印机图标，然后选择**打印首选项**。
 - **Windows Me/98SE** — 右键单击 **KONICA MINOLTA PagePro 1400W** 打印机图标，然后选择**属性**、**打印机属性**。

使用打印机驱动程序

通用按钮

下述按钮会出现在每个选项卡上。

确定

单击退出“打印首选项”对话框，同时保存所做的更改。

取消

单击退出“打印首选项”对话框，不保存所做的更改。

应用

单击保存所有更改，但不退出“打印首选项”对话框。



由于操作系统版本的差异，可能不显示**应用**。

帮助

单击可查看帮助。

简易设置

简易设置可以保存当前设置。要保存当前设置，请指定所需设置，然后单击**保存**。指定以下设置，然后单击**确定**。

- **名称**：输入要保存的设置名称。
- **备注**：输入对要保存的设置的简要说明。

以后即可从下拉列表中选择已保存的设置。要编辑已保存的设置，单击**编辑**。从下拉列表中选择**默认值**，可将所有选项卡的设置重置为默认值。

纸张视图

单击此按钮，可在图形区域中显示页面布局的样本。



在**水印**、**质量**和**版本**选项卡中没有此按钮。

打印机视图

单击此按钮，可在图形区域中显示打印机的图像。



在**版本**选项卡中没有此按钮。

水印视图

单击此按钮可预览水印。



只有选中**水印**选项卡时，此按钮才显示。

质量视图

单击此按钮可显示在**质量**选项卡中所选设置的样本。



只有选中**质量**选项卡时，此按钮才显示。

默认值

单击此按钮可以将设置恢复为默认值。



在**版本**选项卡中没有此按钮。



如果单击此按钮，所显示的对话框中的设置将恢复为默认值。而其它选项卡上的设置不变。

基本选项卡

“基本”选项卡可用于

- 指定纸张的方向
- 指定原始文档的大小
- 选择输出纸张的大小
- 缩放（放大 / 缩小）文档
- 指定纸张来源
- 指定纸张类型
- 指定份数
- 打开 / 关闭自动分页
- 打印单份副本用于校样

布局选项卡

“布局”选项卡可用于

- 在同一页面打印多页文档（组合打印）
- 180 度旋转打印图像
- 指定双面打印
- 打印指示页
- 指定小册子打印
- 指定图像偏移设置

套印格式选项卡



请确保打印作业所使用的纸张大小与方向与套印格式匹配。

另外，如果打印机驱动程序中指定了“组合”或“小册子”等设置，则无法调整套印格式来匹配指定的设置。

“套印格式”选项卡可用于

- 选择要使用的套印格式
- 添加、编辑或删除套印格式文件
- 在所有页面或仅在第一页打印套印格式

水印选项卡

“水印”选项卡可用于

- 选择要使用的水印
- 添加、编辑或删除水印
- 调整水印颜色的深浅
- 仅在第一页打印水印

质量选项卡

“质量”选项卡可用于

- 指定是否以节省模式使用碳粉
- 控制图像的暗度（亮度）
- 调整对比度
- 指定打印输出的分辨率

版本选项卡

通过“版本”选项卡可以查看有关打印机驱动程序的信息。

使用状态显示

3

使用状态显示

简介

“状态显示”显示关于打印机及其耗材的当前状态信息，您可以指定不同的设置，如打印机进入节能程序模式之前的时间长度。

打开状态显示并显示耗材状态

使用以下一种步骤打开“状态显示”：

- **Windows XP** — 从**开始**菜单选择**所有程序**，然后依次选择 **KONICA MINOLTA PagePro 1400W 实用程序**、**KONICA MINOLTA PagePro 1400W 状态**。
- **Windows 2000/Me/98SE** — 从**开始**菜单选择**程序**，然后依次选择 **KONICA MINOLTA PagePro 1400W 实用程序**、**KONICA MINOLTA PagePro 1400W 状态**。

改变状态显示窗口的大小

- 从“显示”菜单中选择“状态（缩小）”，可缩小窗口的大小。
- 从“显示”菜单中选择“状态（放大）”，可增大窗口的大小。

使用状态显示

- 如果打印机图形的背景呈绿色，则表明打印机处于待机模式或在正常打印作业。
- 如果打印机的图形背景呈红色或黄色，则表明出现错误并且已中断打印作业。打印机的状态和错误消息显示在左侧的对话框中。

功能区域包括：

- **打印机状态** — 显示说明打印机当前操作状态的文本消息。
- **如何恢复** — 向您提供要纠正问题并从错误状况恢复所需执行操作的说明。
- **打印机状态图** — 以图解方式显示打印机并指示存在问题的位置。
- **打印状态** — 显示当前打印作业的状态。
- **弹出设置** — 允许您选择打印机出现特殊状况时要置于前台的消息。
- **选择打印机** — 当一台计算机连接多台 PagePro 1400W 打印机时，您可以选择要显示在“状态显示”中的打印机。
此外，如果选中“启动”复选框，则计算机启动时“状态显示”将自动启动。
- **打印机信息** — 您可以查看各种信息，例如打印数量。

- **耗材状态** — 显示黑色碳粉盒和感光鼓墨盒的使用状态（剩余百分比）。
- **模式设置** — 您可以指定以下设置：
 - **自动继续**：如果选中“自动继续”复选框，即使纸盘中装入的纸张大小与打印机驱动程序中设置的纸张大小不同，也可以继续打印。
- **打印状态页** — 打印控制面板指示灯所指示的状态消息的列表以及错误消息列表。
- **打印配置页** — 打印配置页。

识别状态显示警报

当“状态显示”检测到打印问题时，Windows 任务栏上的图标将由绿色变为黄色或红色，具体取决于打印机问题的严重程度。

从状态显示警报中恢复

当“状态显示”通知您发生打印问题时，请在 Windows 任务栏上双击其图标打开“状态显示”。“状态显示”将识别所出现问题的类型。

关闭状态显示

要从“文件”菜单关闭“状态显示”，请选择**退出**。



如果通过单击“状态显示”窗口右上角的 **X** 按钮关闭该窗口，则“状态显示”仍将保留在任务栏右端。双击该图标可再次打开“状态显示”窗口。



关闭“状态显示”之后，请等待至少 5 秒钟再重新打开。

使用纸张

4

纸张规格

可以使用哪些大小的纸张？

纸张	纸张大小	
	毫米	英寸
A4	210.0 × 297.0	8.2 × 11.7
B5 (JIS)	182.0 × 257.0	7.2 × 10.1
A5	148.0 × 210.0	5.9 × 8.3
Legal	215.9 × 355.6	8.5 × 14.0
Letter	215.9 × 279.4	8.5 × 11.0
Statement	140.0 × 216.0	5.5 × 8.5
Executive	184.0 × 267.0	7.25 × 10.5
Folio	210.0 × 330.0	8.25 × 13.0
Letter Plus	216.0 × 322.0	8.5 × 12.69
UK Quarto	203.0 × 254.0	8.0 × 10.0
Foolscap	203.0 × 330.0	8.0 × 13.0
G. Letter	203.0 × 267.0	8.0 × 10.5
G. Legal	216.0 × 330.0	8.5 × 13.0
Chinese 16K	185.0 × 260.0	7.3 × 10.2
Chinese 32K	130.0 × 185.0	5.1 × 7.3
16 开	195.0 × 270.0	7.7 × 10.6
B5 (ISO)	176.0 × 250.0	6.6 × 9.8
Envelope #10	105.0 × 241.0	4.125 × 9.5
Envelope C5	162.0 × 229.0	6.4 × 9.0
Envelope DL	110.0 × 220.0	4.3 × 8.7
Envelope Monarch	98.0 × 191.0	3.875 × 7.5
Envelope C6	114.0 × 162.0	4.5 × 6.4
Envelope Chou #3	120.0 × 235.0	4.7 × 9.2
Envelope Chou #4	90.0 × 205.0	3.5 × 8.1
Japanese Postcard	100.0 × 148.0	3.9 × 5.8
Double Postcard	148.0 × 200.0	5.8 × 7.9
自定义, 最小	76 × 127	2.99 × 5.00
自定义, 最大	216 × 356	8.50 × 14.00



对于自定义大小的纸张，请使用打印机驱动程序在上表所示的范围内指定设置。

纸张类型

在大量采购特殊纸张之前，请先试打印几张并检查打印质量。

在装入纸张之前，请将纸张存放在原包装内并放置在平坦的表面上。有关认可纸张的列表，请访问 printer.konicaminolta.com。

普通纸

容量	纸盘 1	最多容纳 150 张纸，具体取决于纸张重量
方向	打印面朝上	
驱动程序 纸张类型	普通纸	
重量	60 至 90 g/m ² (16 至 24 lb bond)	

请使用下列普通纸

- 适用于普通纸激光打印机的纸张，例如标准办公纸。

备注

请勿使用以下所列纸张类型。这些纸张可能会降低打印质量，造成误进纸甚至损坏打印机。

请勿使用下列普通纸

- 表面处理过的纸张（例如，复写纸、光面纸、处理过的有色纸）
- 底面带有复写纸的纸张
- 未认可的热转印纸张（如热敏纸、热压纸、热压转印纸）
- 冷水转印纸
- 力敏纸
- 专用于喷墨打印机的纸张（如超细纸、光面胶片、明信片）
- 已通过另一台打印机、复印机或传真机打印的纸张
- 积满灰尘的纸张
- 潮湿（或有湿气）的纸张



纸张的相对湿度应保持在 35% 到 85% 之间。如果纸张潮湿，碳粉将不能很好地附着其上。

- 多层纸
- 胶粘纸
- 折叠、有折缝、卷曲、翘曲、皱褶的纸张或绸纹纸

- 穿孔纸、三洞穿孔纸或破损的纸张
- 过于光滑、过于粗糙或纹理过多的纸张
- 前后纹理（粗糙度）不同的纸张
- 太薄或太厚的纸张
- 带静电粘在一起的纸张
- 由箔片或镀金材料组成的纸张；过于光亮的纸张
- 热敏纸或无法承受熔融温度 (180° C [356° F]) 的纸张
- 形状不规则的纸张（非矩形的或裁剪的角度不是直角）
- 用胶水、胶带、回形针、钉书钉、缎带、挂钩或钮扣装订的纸张
- 酸性纸
- 其它任何未经认可的纸张

透明胶片



装入透明胶片之前不要将它们扇形散开。否则，所产生的静电可能会导致打印错误。



如果用手直接触摸透明胶片的表面，可能会影响打印质量。



请保持打印路径的洁净。透明胶片对弄脏的纸张路径特别敏感。如果纸张的顶部或底部出现阴影，请参阅第 6 章，“维护打印机”。



尽快从出纸盘中取出透明胶片以免静电堆积。

您可以连续打印透明胶片。但是，这可能会影响进纸，具体取决于纸张质量、静电堆积情况和打印环境。如果出现问题，请停止连续打印，改为每次打印一张。



每次装入大量的透明胶片可能导致静电堆积，从而引起进纸问题。

在应用程序中设置要在透明胶片上打印的信息的布局。先尝试在普通纸上打印数据并检查布局。

容量	纸盘 1	最多容纳 5 张透明胶片，具体取决于它们的厚度
方向	打印面朝上	
驱动程序 纸张类型	透明胶片	

请使用以下透明胶片

- 适用于激光打印

请勿使用以下透明胶片

- 带有静电的透明胶片，因为这样会使透明胶片粘在一起
- 专用于喷墨打印机的透明胶片

信封

仅在信封的正面（地址面）打印。信封的某些部分由三层纸组成——正面、背面和信封口。在这些层状区域打印的内容可能会丢失或褪色。

容量	纸盘 1	最多容纳 10 个信封，具体取决于它们的厚度
方向	打印面朝上	
驱动程序 纸张类型	信封	
重量	91 至 163 g/m ² (25 至 43 lb)	

请使用以下信封

- 适用于激光打印的普通办公信封，信封采用对角线斜接方式、折痕和边线棱角分明，并采用普通的涂胶信封口



由于信封要通过加热辊，因此可能会封住信封口上的涂胶区域。使用带乳胶体的信封可以避免出现此问题。

- 适用于激光打印
- 干燥

请勿使用以下信封

- 带粘性信封口
- 带密封用的胶带封条、金属别针、回形针、扣钉或剥离带
- 具有透明窗
- 表面过于粗糙
- 具有会熔化、汽化、胶印褪色或发出危险烟气的材料
- 已预先密封

明信片

在应用程序中设置明信片数据的布局。先尝试在普通纸上打印数据并检查布局。

容量	纸盘 1	最多容纳 50 张明信片，具体取决于它们的厚度 *
方向	打印面朝上	
驱动程序 纸张类型	明信片	
重量	60 至 163 g/m ² (16 至 43 lb)	

* 对于一面已经打印的明信片，最多只能放入 20 张。

请使用以下明信片

- 适用于激光打印机

请勿使用以下明信片

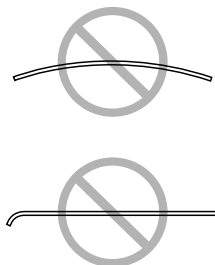
- 涂布明信片
- 专用于喷墨打印机的明信片
- 预先裁切或穿孔的明信片
- 预先印好的明信片或多色明信片（可能会导致误进纸）



如果明信片发生翘曲，请压平翘曲区域后，放入纸盘 1。



- 折叠或打皱的明信片



厚纸

厚度超过 90 g/m² (24 lb bond) 的纸张称为厚纸。请检测所有厚纸，确保其性能合格且图像不会偏移。

容量	纸盘 1	最多容纳 10 张厚纸，具体取决于它们的厚度
方向	打印面朝上	
驱动程序 纸张类型	厚纸	
重量	91 至 163 g/m ² (25 至 43 lb)	

请勿使用下列厚纸

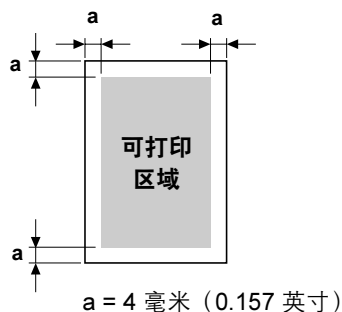
- 与纸盘中其它纸张混用的厚纸（因为会导致打印机误进纸）

什么是保证的可成像（可打印）区域？

在各种尺寸的纸张上，可打印区域距纸张边缘的最大距离为 4 毫米（0.157 英寸）。

各种大小的纸张都有其特定的可成像区域，即打印机可在其中清楚打印而不产生变形的最大区域。

此区域同时受硬件限制（打印机要求的实际纸张大小和页边距）和软件约束（供全页帧缓冲区使用的内存大小）的影响。各种尺寸纸张保证的可成像（可打印）区域是指纸张大小去除距纸张所有边 4 毫米（0.157 英寸）后的面积。

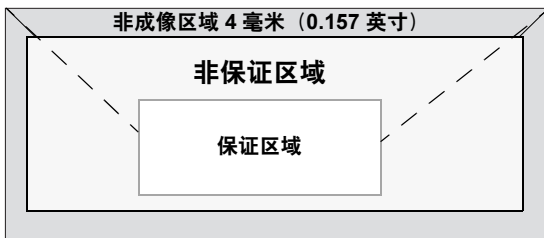


可成像区域 — 信封

信封上有一个非保证的成像区域，该区域因信封类型的不同而有所不同。



信封的打印方向取决于应用程序。



页边距

页边距将通过应用程序设置。某些应用程序可让您设置自定义页面大小和页边距，而有些应用程序只允许您选择标准页面大小和页边距。如果选择标准格式，可能会因可成像区域的约束而失去部分图像。如果可以在应用程序中自定义页面大小，请将大小保持在指定的可成像区域之内，以获得最佳效果。

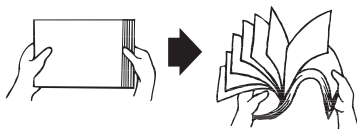
装入纸张

如何装入纸张？

去掉每令纸最上面和最下面的纸张。每次拿出大约 150 张纸，扇形散开（防止静电堆积）后放入纸盘。



请勿扇形散开透明胶片。



备注

虽然本打印机可以打印的纸张类型很多，但除了普通纸之外，它并不专用于在某一纸张上打印。连续打印普通纸以外的纸张（例如信封、厚纸或透明胶片），可能会降低打印质量或缩短引擎的使用寿命。

补充纸张时，请先取出纸盘中剩余的纸张。将其与新纸放在一起，对齐纸张边缘，然后重新装入。

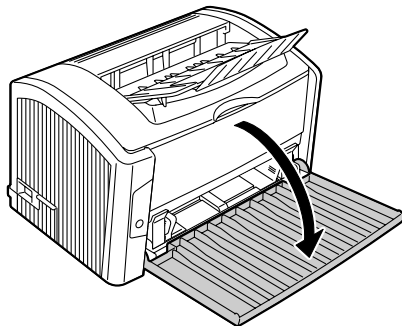
请勿混用大小、类型不同的纸张，否则可能造成误进纸。

纸盘 1

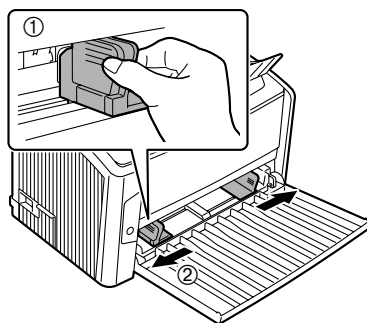
有关纸盘 1 可打印的纸张类型和大小的详细信息，请参阅第 20 页的“纸张规格”。

装入普通纸

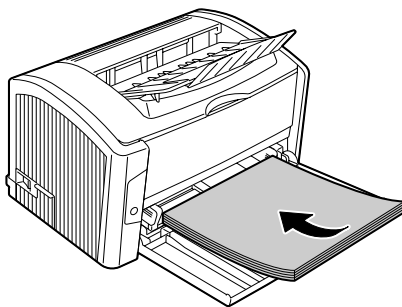
1 打开纸盘 1。



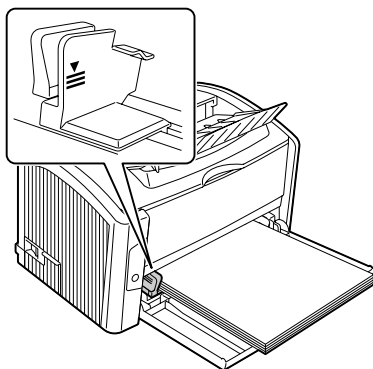
2 滑动纸张导板以提供更多空间。



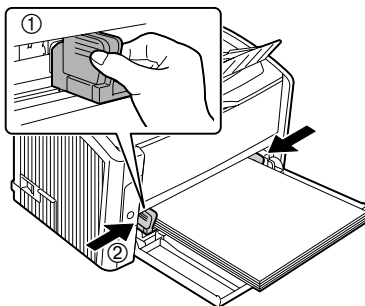
3 将纸张打印面朝上装入纸盘。



装入纸张时不要超过 ▼ 标记。纸盘中一次最多能装入 150 张 (80 g/m² [22 磅]) 普通纸。



4 向纸张边缘滑动纸张导板。

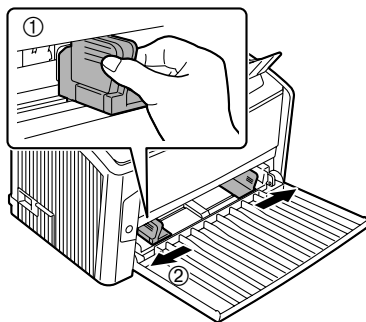


其它纸张

在装入普通纸以外的其它纸张时，请在驱动程序中设置纸张模式（例如信封、厚纸或透明胶片），以获得最佳的打印质量。

装入信封

- 1 取出纸盘中的纸张。
- 2 滑动纸张导板以提供更多空间。



- 3 将信封口面向下装入纸盘。



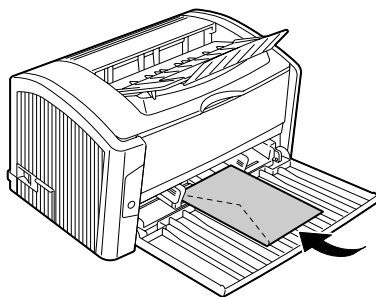
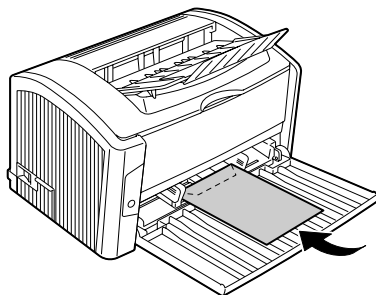
装入信封之前，请向下按压信封确保排出其中的空气、压平信封口的折痕，否则可能会出现信封打皱或误进纸的情况。



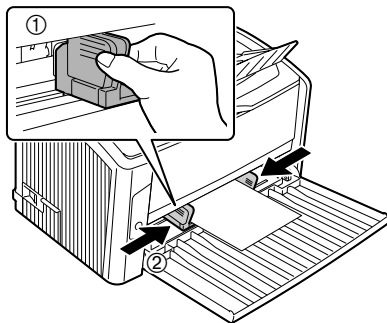
纸盘一次最多能装入 10 个信封。



对于信封口位于长边的信封，请将信封口朝向打印机左侧装入信封。

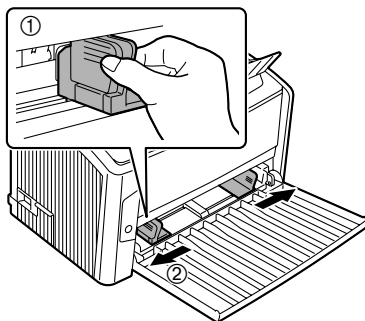


4 向信封边缘滑动纸张导轨。



装入明信片 / 厚纸 / 透明胶片

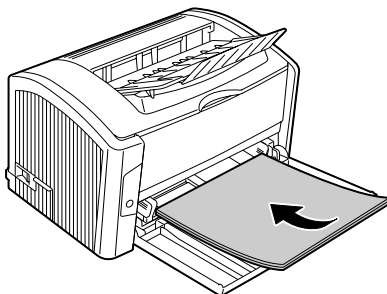
- 1 取出纸盘中的纸张。
- 2 滑动纸张导轨以提供更多空间。



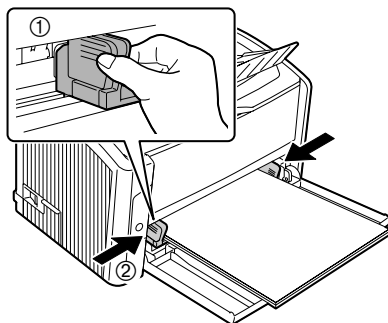
3 将纸张打印面朝上装入纸盘。



根据纸张类型的不同，所能装入的纸张数量也不尽相同。有关详细信息，请参阅第 21 页的“纸张类型”。



4 向纸张边缘滑动纸张导轨。




手动双面打印

选择不透明度较高的纸张进行双面（2 面）打印。为获得最佳打印效果，请先打印少量纸张，确保不透明度满足要求。

手动双面打印只能使用普通纸，而不能使用其它类型的纸张。


如何进行手动双面打印？

- 1 在打印机驱动程序（**布局选项卡 / 双面**）中，选择**手动双面**。


 要在第一页打印手动双面打印的指示，请选择**打印指示页**复选框，然后开始打印。

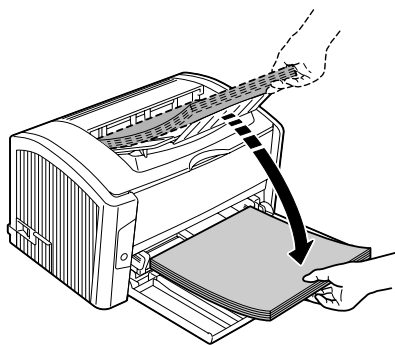
 对**装订位置**和**图像偏移**进行必要的设置。

- 2 在应用程序的“打印”对话框中，选择所需设置，然后打印所有页面。

 一面打印完成之后，取出纸盘 1 中剩下的纸张。

- 3 从出纸盘中取出单面打印输出页，然后将它们放入纸盘 1，已打印面朝下。

 从出纸盘取出纸张后，对齐纸张边缘并确保其平整，然后再放入纸盘 1。如果纸张边缘未对齐或纸张不平整，则可能发生误进纸。



- 4 单击计算机屏幕上的“继续”或按打印机上的 **Cancel**（取消）键（不超过 5 秒钟）。

随即开始打印纸张背面。



如果进行双面打印期间发生误进纸，则清除误进纸后将无法从中断处继续打印。此时请从步骤 2 开始重新执行打印步骤。

出纸盘

所有已打印纸张将输出到打印机顶部的打印面朝下出纸盘。该纸盘可以容纳约 100 张规格为 80 g/m²（22 磅）的 A4/Letter 纸张。



如果出纸盘中纸张堆积过高，打印机可能会出现误进纸、大量纸张卷曲或静电堆积等问题。



尽快从出纸盘中取出透明胶片以免静电堆积。

纸张存放

如何存放纸张？

- 在装入纸张之前，请将纸张存放在原包装内并放置在平坦的表面上。
如果长时间将纸张脱离包装存放，则可能使纸张变得十分干燥，在打印时会造成误进纸。
- 如果纸张已从包装纸中取出，请将其放回原包装，并在阴凉遮光的水平表面上存放。
- 避免受潮、湿度过高；避免阳光直射、温度过高（不要超过 35° C [95° F]）以及灰尘。
- 避免将纸张靠在其它物体上或垂直放置。

使用存放的纸张之前，先试打印几页并检查打印质量。

更换耗材

5

更换耗材

备注

如果不按照本手册中的说明执行操作，可能会导致您的保修权利失效。

重新填充的碳粉盒

备注

请勿使用重新填充的碳粉盒。因使用重新填充的碳粉盒造成的任何打印机损坏或质量问题均不能保修。技术支持不会对以上问题的修复提供任何帮助。

关于碳粉盒

本款打印机使用一个黑色碳粉盒。请小心处理碳粉盒，以免将碳粉溅到打印机内部或自己身上。



打印机中只能安装新碳粉盒。如果安装了使用过的碳粉盒，则指示灯消息将无法清除，且“状态显示”中的耗材状态将无法更新。



碳粉是无毒的。如果将碳粉弄到皮肤上，请用冷水和温和的肥皂清洗。如果衣服上沾有碳粉，请尽量将其轻轻掸去。如果衣服上有残留的碳粉，请使用冷水（不用热水）清洗掉。



小心

如果碳粉进入眼睛，请立即用冷水冲洗并就医。



有关回收碳粉盒的信息，请访问以下网址。

美国：printer.konicaminolta.com/products/recycle/index.asp

欧洲：printer.konicaminolta.com

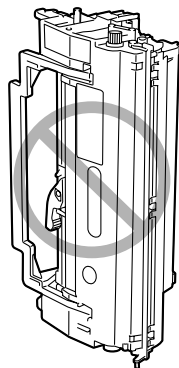
碳粉盒保管注意事项:

- 除非准备安装，否则始终将碳粉盒保存在包装中。
- 将碳粉盒放在荫凉、干燥、遮光处（避免过热）。

最高存放温度为 35°C (95°F)，最大存放湿度为 85% （不冷凝）。如果将碳粉盒从荫凉的地方移至温暖潮湿的地方，可能会出现冷凝，从而降低打印质量。请将碳粉盒在新环境中放置大约一小时后再使用。

- 存放和处理碳粉盒时应保持水平。

请勿竖直或侧面着地存放碳粉盒，也不要倒置存放碳粉盒，否则碳粉盒内的碳粉可能会结块或分布不均匀。



- 使碳粉盒远离烟雾剂等含盐分的空气和腐蚀性气体。

更换碳粉盒

更换碳粉盒时，请参考下表。为获得最佳打印质量和性能，请使用适用于特定打印机类型并获得认可的 KONICA MINOLTA 碳粉盒，如下表所示。打开打印机前盖，您可以在打印机内的耗材订购标签上找到打印机类型和碳粉盒部件号。

打印机类型	打印机部件号	碳粉盒类型	碳粉盒部件号
AM	9J03311	碳粉盒 — 黑色 (K)	9J04203
	9J03316		
EU	9J03211	碳粉盒 — 黑色 (K)	9J04202
AP	9J03218	碳粉盒 — 黑色 (K)	9J04205
	9J03212	碳粉盒 — 黑色 (K)	
GC	9J03213	碳粉盒 — 黑色 (K)	9J04204

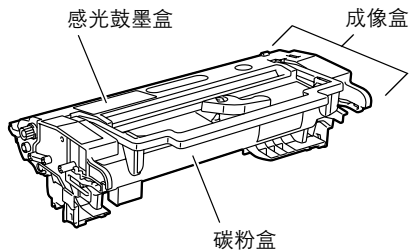
备注

更换碳粉盒时，小心不要溅出碳粉。如果碳粉溅出，请立即用柔软的干布擦去。

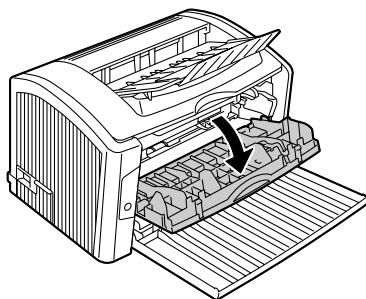
当碳粉盒不能再用时，控制面板上的指示灯会亮起。有关指示灯消息的详细信息，请参阅第 57 页的“指示灯消息”。更换碳粉盒之后，打印机会自动重置耗材计数。



在本手册中，碳粉盒连同感光鼓墨盒一起称为成像盒。



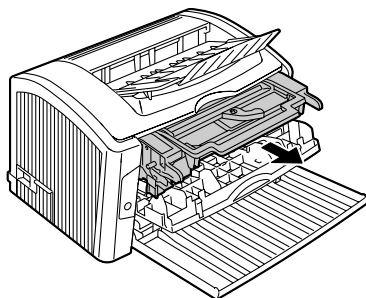
- 1 抓住前盖把手，打开前盖。



- 2 朝自己的方向拉动成像盒手柄，然后拉出成像盒。

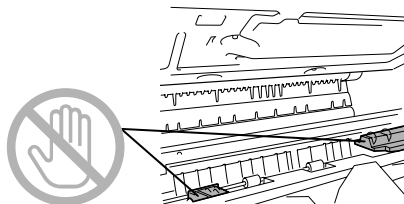
备注

请不要将成像盒长时间暴露在光照下。如果感光鼓墨盒暴露在光照下，可能会导致图像质量下降。

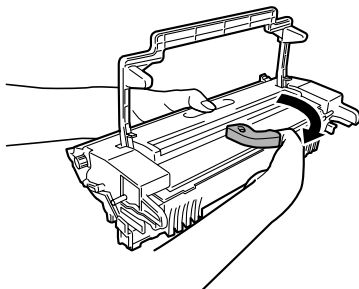


备注

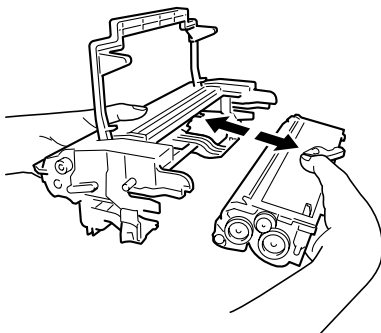
请勿触摸右图所示的部件，否则您身上的静电可能会损坏打印机的电子部件。因误操作打印部件而引起的任何损坏均将导致打印机保修失效。



3 沿箭头方向移动碳粉盒控制杆。



4 用双手将碳粉盒和感光鼓墨盒分开。

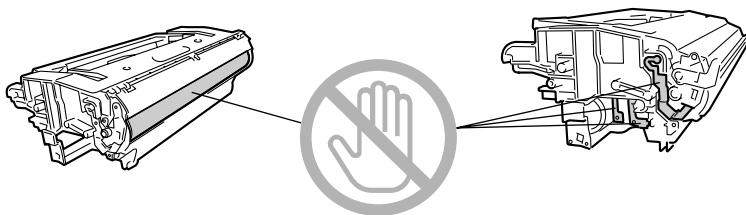


备注

分开感光鼓墨盒和碳粉盒时，请保持水平。

请勿触摸感光鼓墨盒长片下的 OPC 感光鼓，否则可能导致图像质量下降。


请勿触摸感光鼓墨盒和碳粉盒的金属零件，否则可能产生静电伤害。



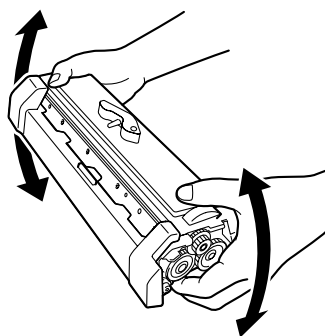
备注

请根据当地规定处理空碳粉盒。请勿焚烧碳粉盒。

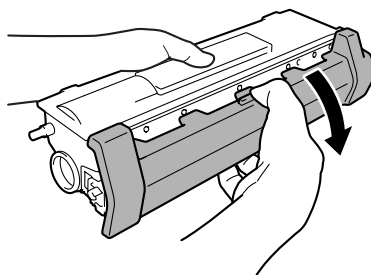
5 从包装盒中取出新碳粉盒。

 请保留该包装盒。它可用来包装用过的碳粉盒。

6 双手紧握碳粉盒，充分摇动以使碳粉分布均匀。

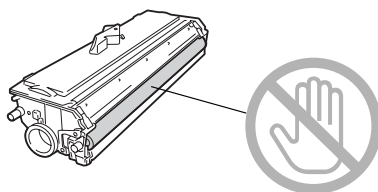


7 取下碳粉盒的保护盖。

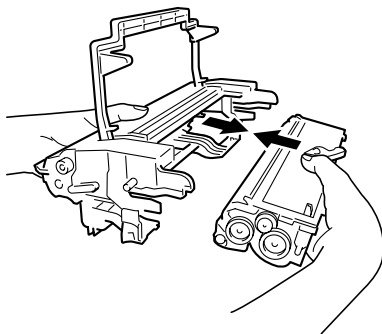


备注

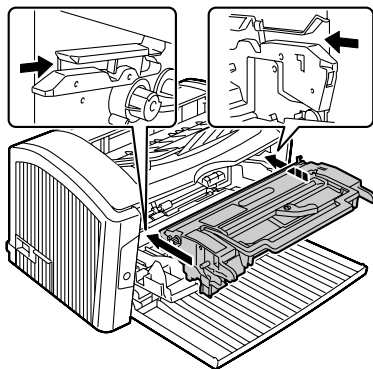
请勿触摸碳粉盒的显影辊，否则可能导致图像质量下降。



- 8 手握碳粉盒和感光鼓墨盒，将感光鼓墨盒上的彩色导板对准碳粉盒上的对应颜色标志，使两盒吻合。



- 9 将成像盒和打印机的导板对齐，然后插入。

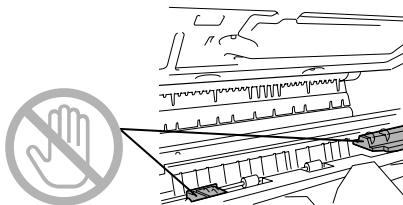


备注

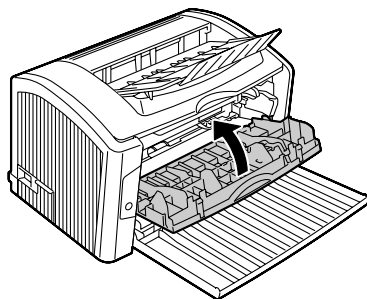
请勿倾斜插入或强行用力插入成像盒，否则可能会造成打印机损坏。

备注

请勿触摸右图所示的部件，否则您身上的静电可能会损坏打印机的电子部件。因误操作打印部件而引起的任何损坏均将导致打印机保修失效。



10 按下前盖把手，关闭前盖。



11 将用过的碳粉盒装入新碳粉盒的包装盒中。

12 有关再利用废旧碳粉盒的信息，请参阅《一般信息指南》中的说明。

更换感光鼓墨盒

如果打印文档变淡或模糊，则表明感光鼓墨盒不能正常工作。

一个感光鼓墨盒可打印（连续打印）大约 20,000 页 letter/A4 幅面的纸张（以平均 5% 或更低的碳粉覆盖率计算）。

使用“状态显示”中的“打印机”菜单打印配置页，然后检查打印输出的总数。

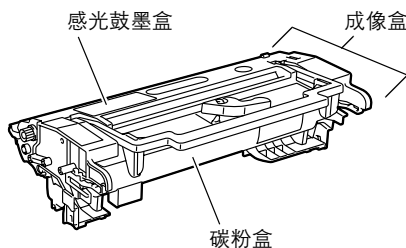
打印机类型	打印机部件号	感光鼓墨盒类型	感光鼓墨盒部件号
AM	9J03311	感光鼓墨盒	4519401
	9J03316		
EU	9J03211	感光鼓墨盒	4519401
AP	9J03218	感光鼓墨盒	4519401
	9J03212	感光鼓墨盒	
GC	9J03213	感光鼓墨盒	4519401

备注

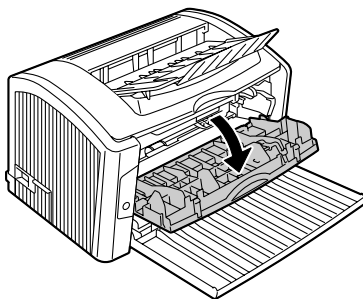
OPC 感光鼓对强光、阳光直射和触摸极其敏感。因此除非准备安装，否则请始终将感光鼓墨盒保存在保护袋中。



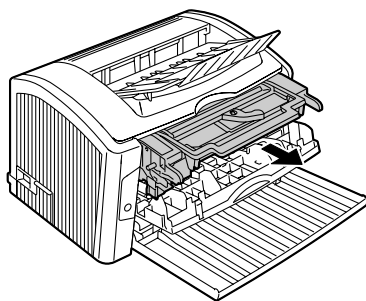
在本手册中，碳粉盒连同感光鼓墨盒一起称为成像盒。



- 1 抓住前盖把手，打开前盖。

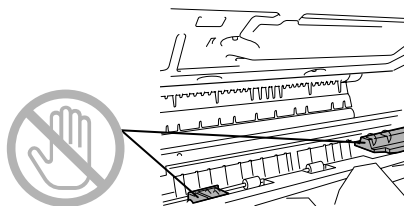


- 2 朝自己的方向拉动成像盒手柄，然后拉出成像盒。

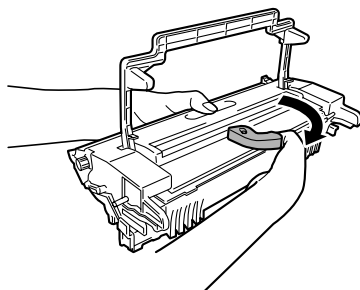


备注

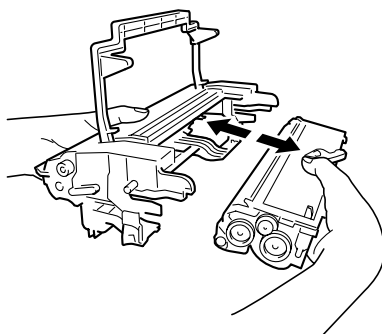
请勿触摸右图所示的部件，否则您身上的静电可能会损坏打印机的电子部件。因误操作打印部件而引起的任何损坏均将导致打印机保修失效。



- 3 沿箭头方向移动碳粉盒控制杆。



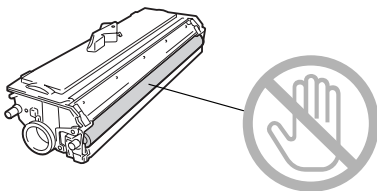
- 4 用双手将碳粉盒和感光鼓墨盒分开。



备注

分开感光鼓墨盒和碳粉盒时，请保持水平。

请勿触摸碳粉盒的显影辊，否则可能导致图像质量下降。

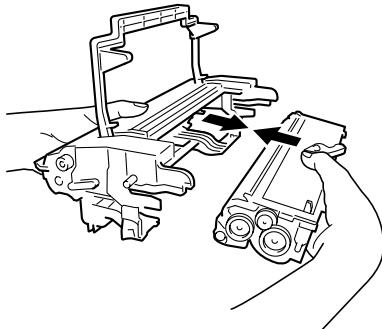


5 从包装盒中取出新感光鼓墨盒。



请保留该包装盒。它可用来包装用过的感光鼓墨盒。

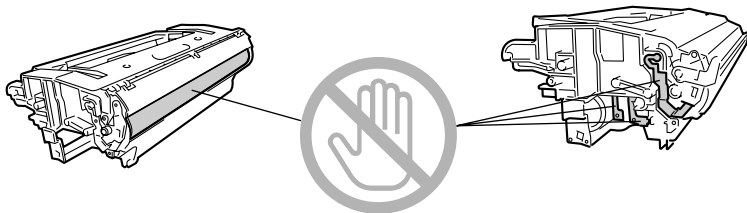
6 手握碳粉盒和感光鼓墨盒，将感光鼓墨盒上的彩色导板对准碳粉盒上的对应颜色标志，使两盒吻合。



备注

请勿触摸感光鼓墨盒长片下的 OPC 感光鼓，否则可能导致图像质量下降。

请勿触摸感光鼓墨盒和碳粉盒的金属零件，否则可能产生静电伤害。



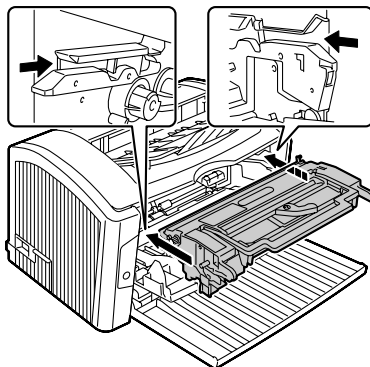
备注

请根据当地规定处理用过的感光鼓墨盒。请勿焚烧感光鼓墨盒。

- 7 将成像盒和打印机的导板对齐，然后插入。

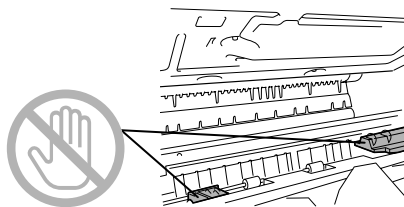
备注

请勿倾斜插入或强行用力插入成像盒，否则可能会造成打印机损坏。

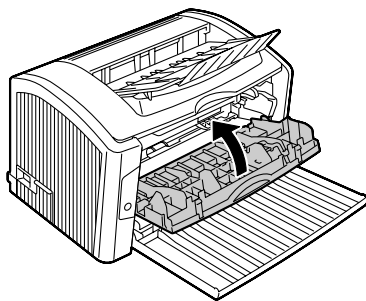


备注

请勿触摸右图所示的部件，否则您身上的静电可能会损坏打印机的电子部件。因误操作打印部件而引起的任何损坏均将导致打印机保修失效。



- 8 按下前盖把手，关闭前盖。



- 9 将用过的感光鼓墨盒装入新感光鼓墨盒的包装盒中。
- 10 有关如何利用废旧感光鼓墨盒的信息，请参阅《一般信息指南》中的说明。

维护打印机

6

维护打印机



小心

请仔细阅读所有注意事项和警告标签，确保遵循其中所有说明。这些标签位于打印机盖的内侧以及打印机机身的内部。

操作打印机时一定要小心谨慎以便延长其使用寿命。如果违反操作规程，则可能会损坏打印机并使您的保修权利失效。如果打印机内外布满灰尘并残存有纸屑，会影响打印机的性能和打印质量，因此应定期清洁打印机。请牢记以下指导原则。



警告！

清洁之前，关闭打印机电源，拔下电源线并断开连接的所有接口电缆。请勿将水或清洁剂溅入打印机，否则将损坏打印机并可能造成电击。



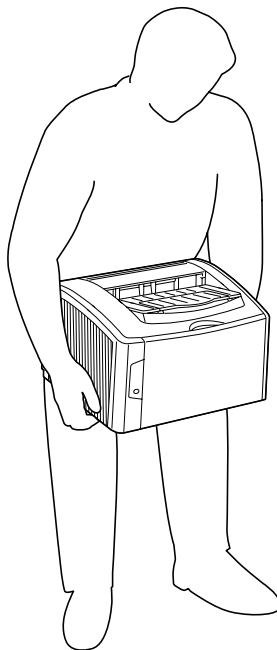
小心

定影器的温度较高。打开右侧盖后，定影器的温度将逐渐下降（等待一小时）。



- 在清洁打印机内部或取出误进纸张时，一定要小心，因为定影器和其它内部部件的温度可能非常高。
- 请勿在打印机的顶部放置任何物体。
- 使用软布清洁打印机。
- 切勿直接在打印机表面喷洒清洁剂。否则清洁剂可能会通过打印机的通气孔渗入打印机，进而损坏内部电路。
- 避免使用研磨性或腐蚀性的溶液或者包含溶剂的溶液（如酒精和苯）清洁打印机。
- 务必在打印机不显眼的小块区域上试验要使用的清洁剂（例如，中性清洁剂），以检验其性能。
- 切勿使用锋利或粗糙的清洁器具，例如，金属丝或塑料清洁垫。
- 务必轻轻关闭打印机盖。切勿将打印机置于振动源附近。
- 使用之后不要立即盖上打印机，而应关闭打印机电源并等其逐渐冷却。
- 请勿将打印机机盖长时间置于打开状态，特别是在光照良好的地方，因为亮光可能会损坏感光鼓墨盒。
- 请勿在打印期间打开打印机。

- 请勿在打印机上敲打纸堆。
- 请勿润滑或拆卸打印机。
- 请勿倾斜打印机。
- 请勿触摸电触点、传动装置或激光设备。否则，可能会损坏打印机并影响打印质量。
- 在出纸盘中尽量少装纸张。如果纸张堆得过高，打印机可能会出现误进纸现象并弄卷大量纸张。
- 请保持打印机水平以免碳粉溢出。
- 抬起打印机时，请握住图中所示的区域。



- 如果将碳粉弄到皮肤上，请用冷水和温和的肥皂清洗。



小心

如果碳粉进入眼睛，请立即用冷水冲洗并就医。

- 确保在插入打印机插头之前，已将清洁期间取下的任何部件放回原处。

清洁打印机

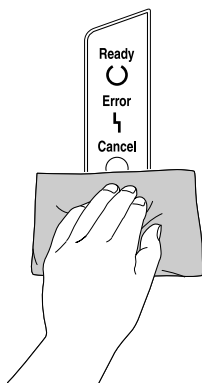


小心

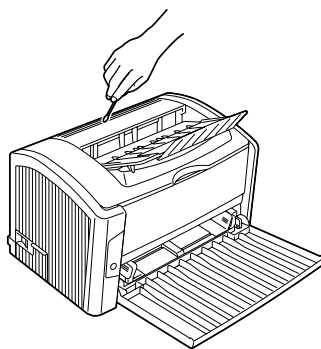
在清洁打印机之前，请务必关闭打印机电源并拔下电源线。

外部

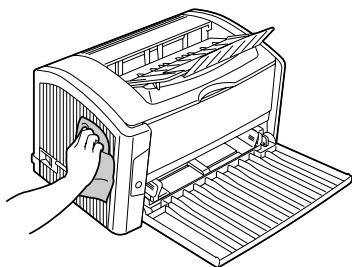
控制面板



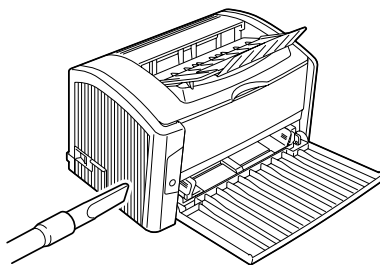
通风窗



打印机外部



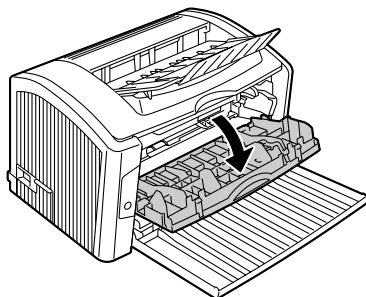
过滤器



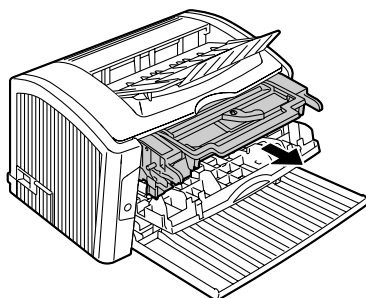
内部

清洁进纸辊

- 1 清洁之前，请关闭打印机电源、拔下电源线并断开 USB 电缆。等待定影区域冷却（约 1 小时）。
- 2 抓住前盖把手，打开前盖。

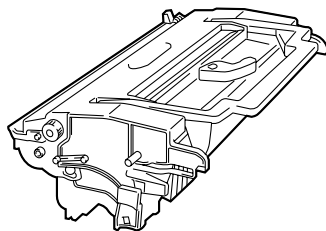


- 3 朝自己的方向拉动成像盒手柄，然后拉出成像盒。



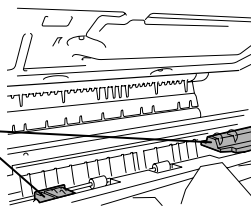
备注

如右图所示放置取出的成像盒。确保感光鼓墨盒保持水平，并放置在清洁的地方。请勿将感光鼓墨盒取出超过 15 分钟，也不要将取出的感光鼓墨盒暴露在直射光线（如阳光）下。



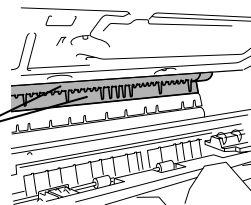
备注

请勿触摸右图所示的部件，否则您身上的静电可能会损坏打印机的电子部件。因误操作打印部件而引起的任何损坏均将导致打印机保修失效。

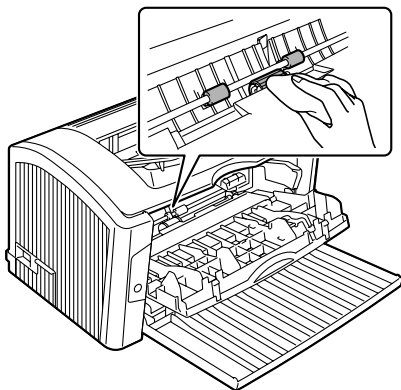


小心

请勿触摸打印机内部的图像传送辊，否则可能会导致图像质量下降。



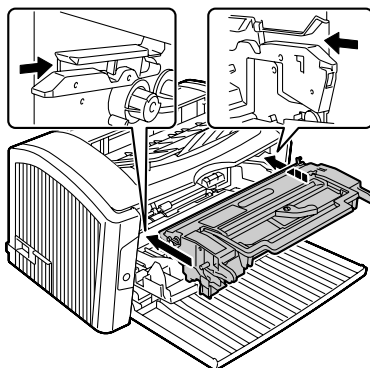
4 使用柔软的干布擦拭进纸辊。



- 5 将成像盒和打印机的导板对齐，然后插入。

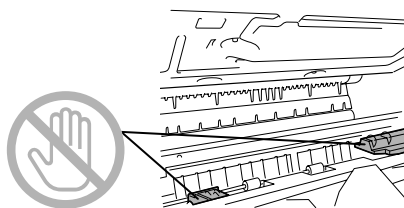
备注

请勿倾斜插入或强行用力插入成像盒，否则可能会造成打印机损坏。

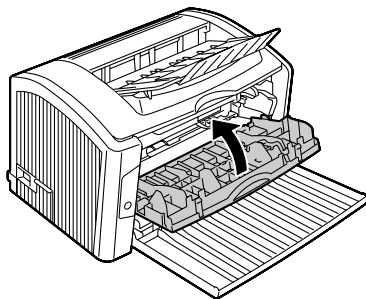


备注

请勿触摸右图所示的部件，否则您身上的静电可能会损坏打印机的电子部件。因误操作打印部件而引起的任何损坏均将导致打印机保修失效。



- 6 按下前盖把手，关闭前盖。



故障排除

7

简介

本章提供的信息旨在帮助您解决可能遇到的打印机问题，或者至少指导您了解求助的方向。

防止误进纸	第 56 页
了解纸张路径	第 57 页
指示灯消息	第 57 页
清除误进纸	第 59 页
解决误进纸问题	第 63 页
解决其它问题	第 64 页
解决打印质量问题	第 66 页

防止误进纸

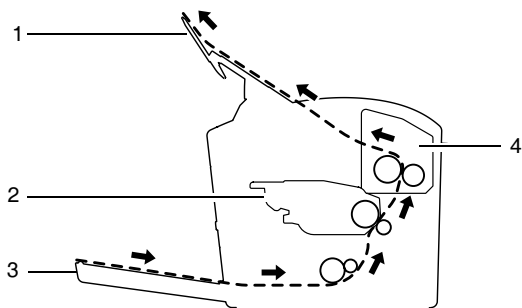
请确保 ...
纸张符合打印机规格。
纸张平整，特别是前导端。
打印机放置在坚硬、平坦、水平的表面上。
在远离湿气的干燥处保存纸张。
打印之后立即从出纸盘中取出透明胶片，防止静电堆积。
每次放入纸张后，调整纸盘 1 的纸张导板（导板调整不当，可能导致打印质量下降、误进纸或打印机损坏）。
将纸张打印面向上装入纸盘（许多制造商会在包装纸末端印制标明打印面的箭头）。

避免 ...
纸张折叠、打皱或过于卷曲。
二次进纸（取出纸张，扇形散开纸张，以免纸张粘在一起）。
扇形散开透明胶片，因为这样会产生静电。
在纸盘中一次装入多种类型 / 尺寸 / 重量的纸张。
纸盘超量装载。
出纸盘超量装载（出纸盘可以容纳 150 页纸张 — 如果一次堆积纸张超过 150 页，则可能发生误进纸）。
出纸盘盛放过多的透明胶片。

了解纸张路径

了解打印机纸张路径将有助于您寻找误进纸位置。

- 1 出纸盘
- 2 成像盒
- 3 纸盘 1
- 4 定影器



指示灯消息

控制面板上的 Ready（就绪）和 Error（错误）指示灯可提供打印机状态信息，帮助您找到问题的根源。有关指示灯的详细信息，请参阅第 4 页的“关于指示灯”。

有关状态消息的详细信息，请参阅第 5 页的“状态消息（Ready 指示灯、Error 指示灯）”。

错误消息

这些消息表示出现了必须纠正的错误，否则将无法继续打印作业或使打印机状态返回“就绪”。

Ready（就绪）指示灯（绿色）	Error（错误）指示灯（橙色）	状态	操作
闪烁	闪烁	通信错误	检查打印机电缆。
		打印超限	关闭打印机电源。等待几秒钟后，打开打印机电源。改为较低的分辨率。

Ready (就绪) 指示灯 (绿色)	Error (错误) 指示灯 (橙色)	状态	操作
快速交替闪烁		纸盘中的纸张类型不是在打印机驱动程序中指定的类型。	在纸盘 1 中装入正确类型的纸张。
		纸张大小错误 如果在“状态显示”中激活了“自动继续”选项, 已送入的纸张将在预定时间后自动退出。	在纸盘 1 中装入正确大小的纸张。
熄灭	闪烁	卡纸	清除卡纸, 关闭前盖, 然后继续打印作业。
		未安装碳粉盒。	安装碳粉盒。
熄灭	亮起	前盖或顶盖已打开。	关闭前盖或顶盖。
亮起	慢速闪烁	碳粉即将用尽	准备新碳粉盒。
亮起	闪烁	碳粉用尽	更换碳粉盒。
亮起	快速闪烁	碳粉盒达到使用寿命	更换碳粉盒。
		非原装碳粉盒检测到 KONICA MINOLTA 碳粉盒。	安装原装 KONICA MINOLTA 碳粉盒。
		检测到属于其它地区的碳粉盒。	安装对应于本款打印机和当前地区的碳粉盒。

服务消息

此消息表明出现了较严重故障, 只有客户服务工程师才可排除。

Ready (就绪) 指示灯 (绿色)	Error (错误) 指示灯 (橙色)	状态	操作
熄灭	快速闪烁	严重错误	关闭打印机电源, 然后再打开。如果问题仍然存在, 请联系您的供应商或授权服务提供商。

清除误进纸

为避免损坏，请轻轻取出误进纸，不要撕破纸张。任何残留在打印机中的纸张，不论大小，都可能阻塞纸张路径并导致误进纸。不要将误进的纸张再次装入。

备注

图像在定影过程之前不会固定到纸张上。如果触摸打印表面，碳粉可能会粘在手上。因此，取出误进纸时，注意不要触及打印表面。确保不要将碳粉溅入打印机内部。



小心

未定影的碳粉可能会弄脏手、衣物或其它接触到的东西。如果衣服上沾有碳粉，请尽量将其轻轻掸去。如果衣服上有残留的碳粉，请使用冷水（不用热水）清洗掉。如果将碳粉弄到皮肤上，请用冷水和温和的肥皂清洗。



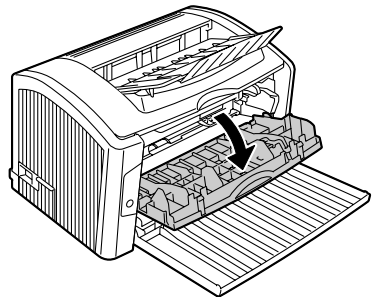
小心

如果碳粉进入眼睛，请立即用冷水冲洗并就医。

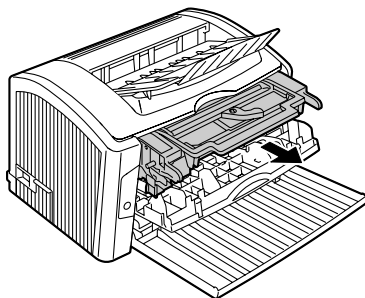
如果清除误进纸后，控制面板窗口仍旧显示误进纸信息，请打开打印机盖然后关闭，以清除误进纸消息。

清除步骤

- 1 抓住前盖把手，打开前盖。

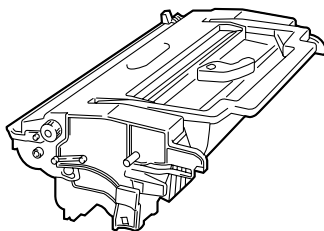


- 2 朝自己的方向拉动成像盒手柄，然后拉出成像盒。



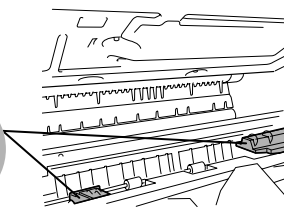
备注

如右图所示放置取出的成像盒。确保感光鼓墨盒保持水平，并放置在清洁的地方。请勿将感光鼓墨盒取出超过 15 分钟，也不要将取出的感光鼓墨盒暴露在直射光线（如阳光）下。

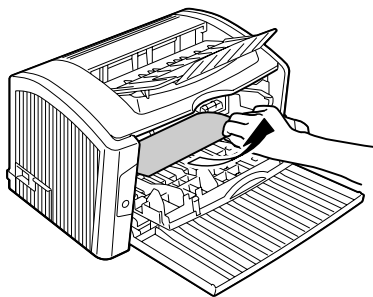


备注

请勿触摸右图所示的部件，否则您身上的静电可能会损坏打印机的电子部件。因误操作打印部件而引起的任何损坏均将导致打印机保修失效。



- 3 沿着进纸方向拉出卡纸。



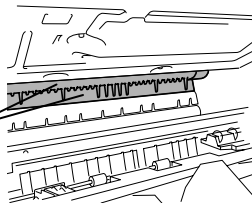


小心

定影器温度极高。触摸定影器附近的任何部件均可能导致灼伤。



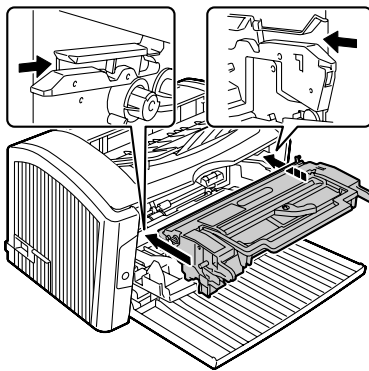
请勿触摸打印机内部的图像传送辊，否则可能会导致图像质量下降。



- 4 将成像盒和打印机的导板对齐，然后插入。

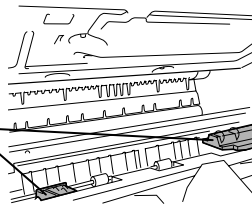
备注

请勿倾斜插入或强行用力插入成像盒，否则可能会造成打印机损坏。

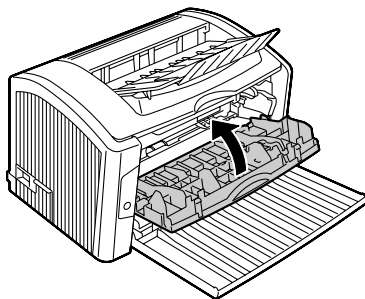


备注

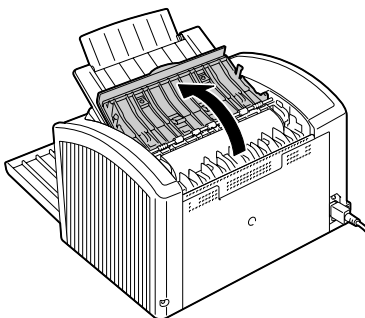
请勿触摸右图所示的部件，否则您身上的静电可能会损坏打印机的电子部件。因误操作打印部件而引起的任何损坏均将导致打印机保修失效。



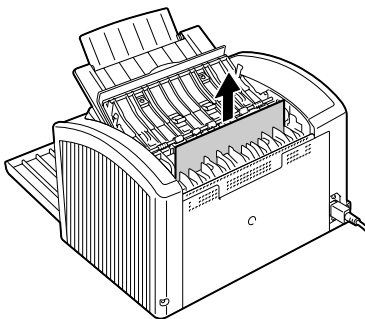
5 按下前盖把手，关闭前盖。



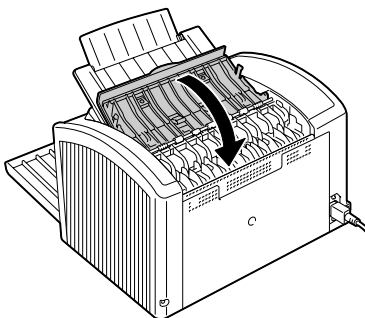
6 抓住顶盖把手，打开顶盖。



7 抽出卡纸。



8 按下顶盖把手，关闭顶盖。



解决误进纸问题



如果某一区域频繁发生误进纸，则表明该区域需要检查、维修或清洁。当使用不支持的打印纸张时，也可能频繁导致误进纸。

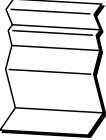
现象	原因	解决方法
若干页纸同时通过打印机。	纸张前缘未对齐。	取出纸张，对齐前缘，然后重新装入。
	纸张受潮。	取出受潮纸张，替换为新的干燥纸张。
	静电过多。	请勿扇形散开透明胶片。
误进纸消息一直显示。	需要打开顶盖，然后关闭以复位打印机。	再次打开并关闭打印机顶盖。
	打印机内仍有误进纸。	重新检查纸张路径，确保已取出所有的误进纸。
发生误进纸。	纸盘中的纸张放置不正确。	取出误进的纸张，并将纸盘中的纸张重新放好。
	纸盘中的纸张数量超过最大允许值。	取出超量的纸张，在纸盘中重新装入正确数量的纸张。
	纸张导板未正确调整至纸张大小。	调整纸盘 1 中的纸张导板，使之适合纸张大小。
	纸盘中装入了卷曲或打皱的纸张。	取出纸张，弄平，然后重新装入。如果仍旧发生误进纸，请勿使用该纸张。
	纸张受潮。	取出受潮纸张，替换为新的干燥纸张。
	纸盘 1 中的透明胶片打印面方向错误。	根据制造商的说明装入透明胶片。
	纸盘 1 中的信封打印面方向错误。	在纸盘 1 中装入信封，使信封口面朝下。
		如果信封口位于信封的长边，请将信封口朝向打印机左侧装入信封。
	纸盘中的透明胶片产生静电堆积。	取出透明胶片，然后一次一张装入纸盘 1。装入透明胶片之前不要将它们扇形散开。
使用了不支持的纸张（尺寸、厚度、类型等不正确）。	使用 KONICA MINOLTA 认可的纸张。 有关支持的纸张大小信息，请参阅第 20 页的“纸张规格”。	
进纸辊太脏。	清洁进纸辊。 有关详细信息，请参阅第 51 页的“内部”。	

解决其它问题

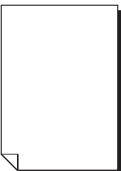







要订购 KONICA MINOLTA 耗材，请访问 www.q-shop.com。





现象	原因	解决方法
打印机电源未接通。	电源线未正确插入插座。	关闭打印机，确保电源线正确插入电源插座，然后开启打印机电源。
	连接打印机的插座有问题。	将另一电器插入插座，看看能否正常工作。
	电源开关未正确打开 (I 位置)。	将电源开关拨至关闭 (O) 位置，然后拨回打开 (I) 位置。
	打印机所连插座的电压或频率与打印机规格不符。	使用满足附录 A 第 72 页的“技术规格”中所列规格的电
打印耗时太久。	打印机设置为慢速打印模式（例如厚纸或透明胶片）。	打印特殊纸张耗时较多。使用常规纸张时，请确保在驱动程序中设置了正确的纸张类型。
	打印机设置为节能模式。	在节能模式下，启动打印需要一些时间。
	作业太复杂。	等待。无需执行任何操作。
	安装的碳粉盒属于其它地区，或未获认可。	安装您的打印机认可的 KONICA MINOLTA 碳粉盒。
打印期间出现空白页。	碳粉盒故障。	检查碳粉盒。如果碳粉用尽，将不会打印图像。
	使用的纸张不正确。	检查驱动程序中设置的纸张类型是否与打印机中装入的纸张相符。
只打印部分页。	打印机所用电缆不正确。	检查电缆。
	按下了 Cancel （取消）键。	确保打印作业时没有人按下 Cancel （取消）键。
	纸盘中没有纸张。	检查纸盘中是否已正确装入纸张。
	文档打印所使用的套印格式文件由非 PagePro 1400W 驱动程序创建。	使用 PagePro 1400W Utilities and Documentation 光盘上的 PagePro 1400W 驱动程序打印套印格式文件。

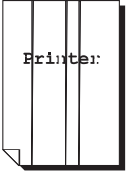

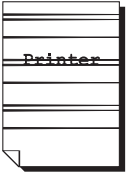
现象	原因	解决方法
打印机经常复位或关闭。	电源线未正确插入插座。	关闭打印机，确保电源线正确插入电源插座，然后开启打印机电源。
	发生系统错误。	请与技术支持部门联系，并提供有关错误消息。
对于多份的“组合”打印，输出不正确。	驱动程序和应用程序都设置了自动分页。	对于多份的“组合”打印，仅在驱动程序的“基本”选项卡中选择“自动分页”。请勿在应用程序中设置自动分页。
听到异常的噪音。	打印机未平放。	将打印机放在平坦、坚硬、水平（任何方向的倾斜度不超过 ± 1 度）的表面上。
	有异物附着在打印机内部。	关闭打印机电源，取出异物。如果无法取出，请与技术支持部门联系。
纸张打皱。 	纸张受潮或溅上水。	取出受潮纸张，替换为新的干燥纸张。
	进纸辊或定影器发生故障。	检查它们是否损坏。必要时，请与技术支持部门联系并提供有关错误消息。
	使用了不支持的纸张（尺寸、厚度、类型等不正确）。	使用 KONICA MINOLTA 认可的纸张。有关支持的纸张大小和类型信息，请参阅第 20 页的“纸张规格”。有关认可纸张的完整列表，请访问 www.printer.konicaminolta.com 。

解决打印质量问题

现象	原因	解决方法
打印空白页，或打印页中有空白点。 	碳粉盒故障。	取出碳粉盒，检查是否已损坏。如果已损坏，请更换。
	打印机驱动程序设置不正确。	在打印机驱动程序中选择正确的设置，从透明胶片切换为普通纸。
	感光鼓墨盒故障。	取出感光鼓墨盒，检查是否已损坏。如果已损坏，请更换。
	纸张受潮。	调整纸张存放区域的湿度。取出受潮纸张，替换为新的干燥纸张。
	打印机驱动程序中设置的纸张与打印机中装入的纸张不符。	在打印机中装入正确的纸张。
	电源与打印机规格不符。	使用符合规格的电源。
	若干页纸同时进纸。	从纸盘中取出纸张，检查是否有静电。扇形散开普通纸或其它纸型（但不包括透明胶片），并重新放入纸盘。
	纸盘中的纸张放置不正确。	取出纸张，轻敲对齐，然后放回纸盘并重新调整纸张导板。
打印机未平放。	将打印机放在平坦、坚硬、水平（任何方向的倾斜度不超过 ± 1 度）的表面上。	
整页打印为黑色。 	碳粉盒故障。	取出碳粉盒，检查是否已损坏。如果已损坏，请更换。
	感光鼓墨盒故障。	取出感光鼓墨盒，检查是否已损坏。如果已损坏，请更换。

现象	原因	解决方法
图像太淡; 图像密度 过低。 	激光透镜太脏。	清洁激光透镜。
	纸张受潮。	取出受潮纸张，替换为新的干燥纸张。
	碳粉盒中的碳粉所剩不多。	更换碳粉盒。
	碳粉盒故障。	取出碳粉盒，检查是否已损坏。如果已损坏，请更换。
图像太黑。 	碳粉盒故障。	取出碳粉盒，检查是否已损坏。如果已损坏，请更换。
	感光鼓墨盒故障。	取出感光鼓墨盒，检查是否已损坏。如果已损坏，请更换。
图像模糊; 背景稍稍 发暗; 打 印的图像 光泽不够。 	碳粉盒故障。	取出碳粉盒，检查是否已损坏。如果已损坏，请更换。
	感光鼓墨盒故障。	取出感光鼓墨盒，检查是否已损坏。如果已损坏，请更换。
打印密度不 均匀。 	碳粉盒故障。	安装新的碳粉盒。
	感光鼓墨盒故障。	取出感光鼓墨盒，检查是否已损坏。如果已损坏，请更换。
	打印机未平放。	将打印机放在平坦、坚硬、水平（任何方向的倾斜度不超过±1度）的表面上。

现象	原因	解决方法
打印不规则或图像斑驳。 	纸张受潮。	调整纸张存放区域的湿度。取出受潮纸张，替换为新的干燥纸张。
	使用了不支持的纸张（尺寸、厚度、类型等不正确）。	使用 KONICA MINOLTA 认可的纸张。有关支持的纸张大小信息，请参阅第 20 页的“纸张规格”。
	碳粉盒故障。	取出碳粉盒，检查是否已损坏。如果已损坏，请更换。
	感光鼓墨盒故障。	取出感光鼓墨盒，检查是否已损坏。如果已损坏，请更换。
定影不足或擦拭时图像脱落。 	纸张受潮。	取出受潮纸张，替换为新的干燥纸张。
	使用了不支持的纸张（尺寸、厚度、类型等不正确）。	使用 KONICA MINOLTA 认可的纸张。有关支持的纸张大小信息，请参阅第 20 页的“纸张规格”。
出现碳粉污迹或残存图像。 	纸张类型设置不正确。	打印信封、明信片、厚纸或透明胶片时，请在打印机驱动程序中指定相应的纸张类型。
	一个或多个碳粉盒发生故障或安装不正确。	取出碳粉盒，检查是否已损坏。如果已损坏，请更换。
页面背面有碳粉污迹（不论是否为双面打印）。 	纸张传送辊太脏。	清洁纸张传送辊。 如果您认为应更换传送辊，请与技术支持部门联系并提供有关错误消息。
	纸张路径被碳粉弄脏。	打印若干空白页，过多的碳粉将消失。
	碳粉盒故障。	取出碳粉盒，检查是否已损坏。如果已损坏，请更换。
	感光鼓墨盒故障。	取出感光鼓墨盒，检查是否已损坏。如果已损坏，请更换。

现象	原因	解决方法
常规模式下出现异常区域（白色或黑色）。 	激光透镜太脏。	清洁激光透镜。
	碳粉盒故障。	取出碳粉盒，检查是否已损坏。如果已损坏，请更换。
	感光鼓墨盒故障。	取出感光鼓墨盒，检查是否已损坏。如果已损坏，请更换。
图像残缺。 	激光透镜太脏。	清洁激光透镜。
	碳粉盒泄漏。	取出碳粉盒，检查是否已损坏。如果已损坏，请更换。
	碳粉盒故障。	取出碳粉盒，检查是否已损坏。如果已损坏，请更换。
	感光鼓墨盒故障。	取出感光鼓墨盒，检查是否已损坏。如果已损坏，请更换。
图像上出现侧线或窄条。 	打印机未平放。	将打印机放在平坦、坚硬、水平（任何方向的倾斜度不超过±1度）的表面上。
	纸张路径被碳粉弄脏。	打印若干页，过多的碳粉将消失。
	碳粉盒故障。	取出碳粉盒，检查是否已损坏。如果已损坏，请更换。
	感光鼓墨盒故障。	取出感光鼓墨盒，检查是否已损坏。如果已损坏，请更换。

如果执行以上所有操作后，问题仍未解决，请与技术支持部门联系并提供有关错误消息。

有关联系信息，请参考《一般信息指南》。

附录

A

安全规范

打印机		
安全标准	美国型号	UL 60950, CSA C22.2 No. 60950
	欧洲型号	EU Directive 73/23/EEC EU Directive 93/68/EEC EN 60950 (IEC 60950)
	中国型号	GB 4943
EMC 标准	美国型号	FCC part 15 subpart B class B ICES-003
	欧洲型号	EU Directive 89/336/EEC EN 55022 (CISPR Pub. 22) class B EN 61000-3-2 EN 61000-3-3
	中国型号	GB 9254 B 类, GB 17625.1
	澳大利亚型号	AS/NZS 3548 class B

技术规格



打印机

类型	桌面激光束打印机
打印系统	静电干粉成像系统
曝光系统	激光二极管 + 多棱镜扫描
显影系统	电子照相打印系统
分辨率	600 dpi × 600 dpi、1200 dpi × 600 dpi
首页打印	<u>1200 dpi × 600 dpi</u> 在 13 秒之内 (A4/Letter)
打印速度	A4: 每分钟 16 页 letter: 每分钟 17 页
预热时间	启动后不超过 21 秒

纸张大小	<ul style="list-style-type: none"> • 纸张 — A4、B5 (JIS)、A5、Legal、Letter、Statement、Executive、Folio、Letter Plus、UK Quarto、Foolscap、G Letter、G Legal、Chinese 16K、Chinese 32K、16K、自定义纸张大小 • 信封 — B5 (ISO)、#10、C5、DL、Monarch、C6、Chou #3、Chou #4 • 明信片 — Japanese Postcard、Double Postcard
纸张	<ul style="list-style-type: none"> • 普通纸 (60 到 90 g/m²; 16 到 24 lb.) • 回收纸 (60 到 90 g/m²; 16 到 24 lb.) • 透明胶片 • 信封 • 明信片 • 厚纸 (90 到 163 g/m²; 24 到 43 lb.)
进纸	• 纸盘 1
进纸容量	• 纸盘 1: 150 张
出纸容量	• 出纸盘: 100 张
工作温度	10° C 到 35° C (50° F 到 95° F)
工作湿度	15 到 85%
电源	110-127 V, 50-60 Hz 220-240 V, 50-60 Hz
功耗	120 V: 900 W 220-240 V: 900 W
电流	120 V: 不超过 8.0 A 220-240 V: 不超过 4.5 A
噪声	打印时: 不超过 54 dB 待机时: 不超过 39 dB
外观尺寸 (纸盘 1 和出纸盘关闭)	高度: 240 毫米 (9.4 英寸) 宽度: 354 毫米 (13.9 英寸) 长度: 269 毫米 (10.6 英寸)
重量	打印机: 约 6 公斤 (2.7 磅) 感光鼓墨盒: 约 0.4 公斤 (0.9 磅) 碳粉盒: 约 0.3 公斤 (0.7 磅)
接口	USB 2.0 (块数据传输)
标准内存	8 MB

耗材预期寿命表

用户可更换的耗材

耗材	平均预期寿命（单面打印页数）
碳粉盒	随机碳粉盒：平均打印 1,000 张标准纸张。 更换碳粉盒：平均打印 2,000 张标准纸张。 上述打印量根据 ISO/IEC 19752 确定  若使用间歇打印，碳粉盒寿命将缩短。
感光鼓墨盒	20,000 页（连续打印）  若使用间歇打印，感光鼓墨盒寿命将缩短。

由维护人员更换的耗材

耗材	平均预期寿命
进纸辊	卡纸故障连续发生即表示达到使用寿命
传送辊	50,000 页
定影器	30,000 页



我们是能源之星®的合作伙伴，本打印机符合能源之星准则中有关能源效率的规定。

什么是能源之星产品？

能源之星产品具有特殊的功能，可在非作业状态一段时间后，自动切换至“低功耗”模式。能源之星产品能更有效地使用能源，节省公共设施使用费用并有助于保护环境。

索引

C

出纸盘 32

D

打印机

 部件 3

打印机驱动程序 10

 设置 10

打印机驱动程序 (Postscript, PCL)

 版本选项卡 13

 布局选项卡 12

 基本选项卡 12

 水印选项卡 13

 套印格式选项卡 13

 质量选项卡 13

打印质量 66

F

防止误进纸 56

G

感光鼓墨盒

 更换 42

故障排除 55

 打印机复位 65

 打印空白页 66

 误进纸 63

H

耗材

 碳粉盒 34

厚纸 25

K

可成像区域 25

M

明信片 24

P

普通纸 21

S

手动双面打印 31

T

碳粉盒

更换 36

套印格式打印 64

透明胶片 22

W

维护 48

误进纸问题 63

防止 56

清除 59

纸张路径 57

X

信封 23

Y

页边距 26

Z

指示灯

错误消息 57

服务消息 58

状态消息 5

纸张

大小 20

防止误进纸 56

可成像区域 25

路径 57

清除误进纸 59

重量 20

装入 26

纸张存放 32

纸张类型

厚纸 25

明信片 24

普通纸 21

透明胶片 22

信封 23

纸张路径 57

装入纸张 26

状态显示 16

打开 16

关闭 17

使用 16

组合 65